



DOSSIER TECHNIQUE

R.W.-METRES
Types RM 1 B et RM 2 A
ou
Types NTO 101 et NTO 201

18, avenue Paul-Vaillant-Couturier
78 - TRAPPES (France)

Adresse Télégraphique : FERI-TRAPPES
TÉL. 462-88-88 • TÉLEX 95 705

Ets GEFROY & Cie



S. A. Cap. 13.153.000 F
18, Av. PAUL VAILLANT - COUTURIER
78 - TRAPPES
Tél: 462.88.88
Télex: 25705

NOTICE TECHNIQUE

UTILISATION - ENTRETIEN

des

REFLECTOMETRES - WATTMETRES

Types NTO 101 et NTO 201

TABLE DES MATIERES

CHAPITRE I - INTRODUCTION

<i>I - 1 - Description générale</i>	1
<i>I - 2 - Caractéristiques</i>	1

CHAPITRE II - MISE EN SERVICE ET UTILISATION

<i>II - 1 - Localisation des différents organes de commande, d'utilisation et de lecture</i>	3
<i>II - 2 - Fonction et usage des commandes du panneau avant</i>	3
<i>II - 3 - Installation</i>	4
<i>II - 4 - Utilisation</i>	4
<i>II - 4 - 1 - Mesure des puissances</i>	4
<i>II - 4 - 2 - Mesure du R.O.S.</i>	5

CHAPITRE III - PRINCIPE ET FONCTIONNEMENT

<i>III - 1 - Principe de la mesure du R.O.S.</i>	7
<i>III - 2 - Principe de la mesure des puissances</i>	8
<i>III - 3 - Description générale</i>	8

CHAPITRE IV - MAINTENANCE

<i>IV - 1 - Comment sortir l'appareil du coffret</i>	9
<i>IV - 2 - Dépannage de l'appareil</i>	9

LISTE DES PIECES DETACHEES	11
-----------------------------------	-----------

FIGURES ET PLANCHES

<i>Vue générale de l'appareil (en tête du chapitre II)</i>	
<i>Repérage des organes de commande (en tête du chapitre II)</i>	
<i>Vue intérieure (en fin de notice)</i>	
<i>Schéma électrique (en fin de notice)</i>	

CHAPITRE I

INTRODUCTION

I - 1 - DESCRIPTION GENERALE

Les R.W.-Mètres types NTO 101 et NTO 201 sont des réflectomètres-wat tmètres directifs, destinés à mesurer :

- a) la puissance circulant sur une ligne coaxiale d'impédance 50 Ω ,
- b) l'adaptation de la charge terminant cette ligne.

Ces appareils qui sont à lecture directe, peuvent donc indiquer :

- la puissance délivrée par un émetteur, dans la bande de fréquence comprise entre 75 et 500 MHz sur une charge réelle (antenne fictive) ou sur une résistance de charge de 50 Ω .
- la puissance réfléchie éventuellement par cette charge.
- le R.O.S. (Rapport d'Ondes Stationnaires) dû à la charge.

Les R.W.-Mètres types NTO 101 et NTO 201 permettent un contrôle extrêmement rapide et efficace des émetteurs et des ensembles feeder-antenne dans les gammes VHF - UHF.

Ce sont des appareils d'exploitation très robustes qui peuvent être utilisés dans les conditions climatiques les plus difficiles. Ils n'exigent aucune source d'alimentation et peuvent être utilisés directement sur le terrain, qu'il s'agisse du contrôle d'installations fixes ou mobiles.

I - 2 - CARACTERISTIQUES

A - MESURE DES PUISSANCES

Plage de fréquence	: 75 à 500 MHz
Gammes de mesure	
- pour le type NTO 101	: 0 à 7 watts - 0 à 25 watts
- pour le type NTO 201	: 0 à 25 watts - 0 à 50 watts.
	2 échelles à lecture directe.
Impédance nominale	: 50 Ω .

Précision de mesure (à la température ambiante de l'ordre de 20°C) : $\geq \pm 15$ % de la déviation totale.

Fiches d'entrée et de sortie : du type " N " femelle.

B - MESURE DES R.O.S.

Plage de fréquence : 75 à 500 MHz.

Impédance nominale : 50 Ω .

R.O.S. d'insertion : $\leq 1,15$ dans toute la plage.

Fiches d'entrée et de sortie : du type " N " femelle.

Plage de mesure de R.O.S. : 1 à ∞

Précision des mesures (à la température ambiante de l'ordre de 20°C) : meilleure que 20 % pour les R.O.S. de 1 à 3, meilleure que 35 % pour les R.O.S. de 3 à 10.

Lecture du R.O.S. : lecture directe si la puissance est comprise entre 3 watts et 25 watts, pour le type NTO 101 et entre 7 watts et 50 watts, pour le type NTO 201.

Si la puissance est inférieure à 3 watts pour le type NTO 101 et à 7 watts pour le type NTO 201 (puissance nécessaire au tarage), la détermination du R.O.S. est effectuée par le calcul.

Cristal utilisé : du type 1 N 21 C.

Contrôle de la modulation : les R.W.-Mètres comportent un jack femelle permettant l'insertion d'un casque. Un contrôle auditif de l'émetteur en essai peut ainsi être effectué.

Dimensions hors tout : 260 × 150 × 140 mm environ.

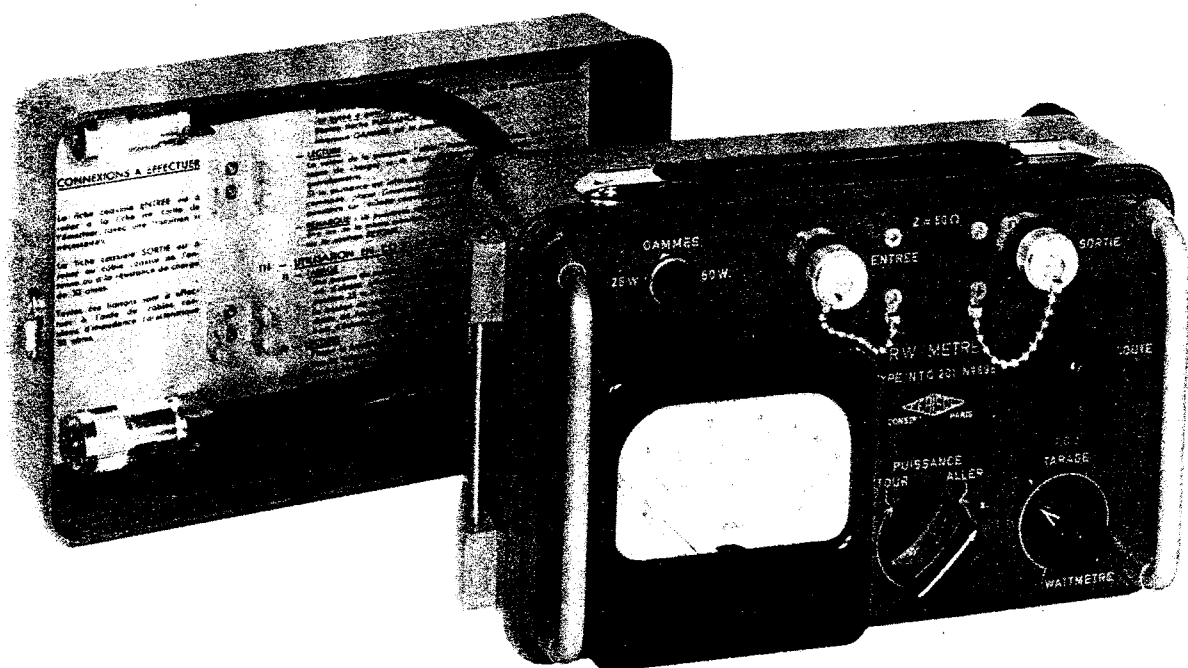
Poids : 4,5 kg environ.

Accessoires fournis : 1 cordon HF 50 Ω N/N mâle - 1 dossier technique

Accessoires pouvant être fournis en supplément : résistances de charge adaptées à 50 Ω (séries S 600, S 700 et S 800).

REFLECTOMETRE - WATTMETRE

type NTO201

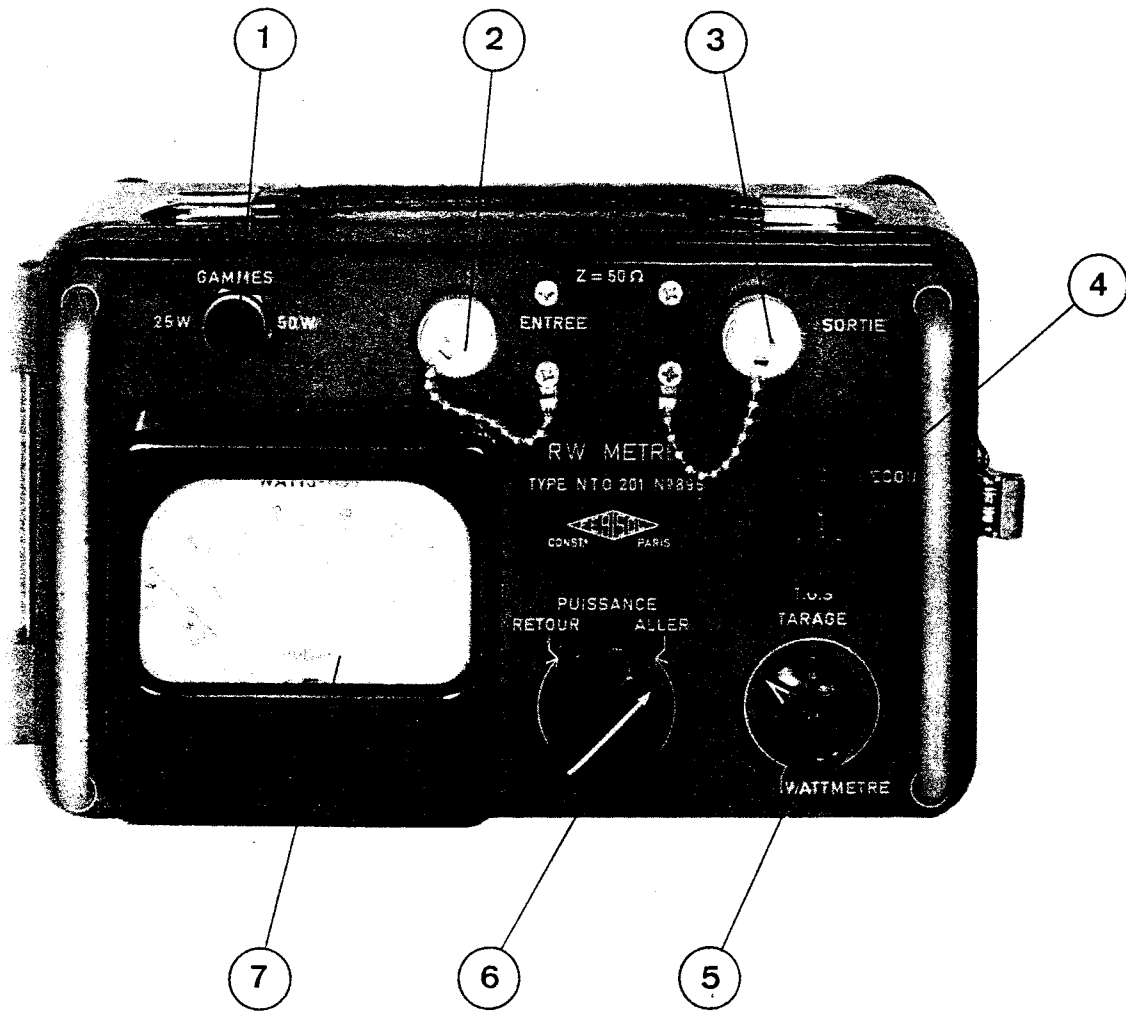


NOTICE TECHNIQUE

NTO201

REFLECTOMETRE_WATTMETRE

type NTO201



REPERAGE DES ORGANES DE COMMANDE

CHAPITRE II

MISE EN SERVICE ET UTILISATION

II - 1 - LOCALISATION DES DIFFERENTS ORGANES DE COMMANDE, D'UTILISATION ET DE LECTURE

L'appareil est représenté sur la figure ci-contre. Les différents repères correspondent aux organes suivants :

- 1 - Commutateur de GAMMES
- 2 - Fiche ENTREE
- 3 - Fiche SORTIE
- 4 - Prise ECOUTE
- 5 - Commande TARAGE
- 6 - Commande du coupleur directif : PUISSANCE ALLER - RETOUR
- 7 - Galvanomètre.

II - 2 - FONCTION ET USAGE DES COMMANDES DU PANNEAU AVANT

① - Commutateur de GAMMES

La lecture de puissance ou de R.O.S. est effectuée sur l'échelle du galvanomètre correspondant à la position de cet inverseur : 7 W ou 25 W (25 W ou 50 W pour le type NTO 201).

② - Fiche ENTREE

Cette fiche, du type N femelle, permet de raccorder la sortie de l'émetteur au R.W.-Mètre, à l'aide du cordon livré avec l'appareil. Eventuellement, une fiche de transition convenable pourra être utilisée.

③ - Fiche SORTIE

Cette fiche, du type N femelle, est utilisée pour raccorder le R.W.-Mètre à l'antenne de l'émetteur, aux circuits extérieurs, ou à la charge adaptée dans le cas de mesures effectuées en atelier. Il pourra être encore nécessaire d'utiliser une fiche de transition.

④ - Prise de casque ECOUTE

Cette prise permet d'insérer un casque. Un contrôle auditif de la modulation de l'émetteur en essai peut ainsi être effectué, si toutefois la puissance appliquée est d'un niveau suffisamment élevé. Si la puissance BF est trop élevée, elle peut être dosée à l'aide du potentiomètre TARAGE, ou en plaçant le réglage du COUPLEUR sur la position RETOUR.

⑤ - Commande TARAGE

Cette commande agissant sur un potentiomètre permet à l'appareil de remplir la fonction wattmètre ou la fonction R.O.S.-Mètre suivant sa position.

Sur la position repérée WATTMETRE, en butée à gauche, la résistance du potentiomètre est maximum. C'est la position obligatoire pour la mesure de puissance directe.

Sur une position à déterminer du potentiomètre, on peut " tarer " le galvanomètre en bout d'échelle. Ce TARAGE doit être effectué avec le bouton flèche PUISSANCE (6) du coupleur placé sur la position ALLER.

Lorsque l'on amène alors la commande PUISSANCE (6) sur la position RETOUR, on peut lire directement la valeur du R.O.S. sur l'échelle du galvanomètre correspondant à la sensibilité choisie avec l'inverseur de GAMMES (1).

⑥ - Commutateur PUISSANCE

Ce réglage permet d'envoyer sur le circuit de mesure de l'appareil une fraction bien déterminée, soit de la puissance incidente transmise à la charge (position ALLER) soit de la puissance réfléchie par la charge (position RETOUR).

II - 3 - INSTALLATION

L'émetteur n'étant pas en fonctionnement, débrancher le câble coaxial d'antenne de l'installation.

- Connecter la fiche ENTREE (2) du R.W.-Mètre à la sortie de l'émetteur.
- Connecter la fiche SORTIE (3) à l'antenne ou à une résistance de charge.

Il est important d'effectuer ces liaisons avec des câbles coaxiaux d'impédance 50 Ω .

II - 4 - UTILISATION

II - 4 - 1 - MESURE DES PUISSANCES

- 1) - Placer le commutateur GAMMES (1) sur la position correspondant à la puissance de l'émetteur considéré. Si elle n'est pas connue, utiliser d'abord la position 25 W (50 W pour NTO 201).
- 2) - Placer le bouton flèche PUISSANCE (6) sur la position ALLER.
- 3) - Mettre l'émetteur en fonctionnement.
- 4) - Lire la puissance directe transmise à l'antenne ou à la résistance de charge, sur

l'échelle du galvanomètre (7) correspondant à la gamme considérée.

Si la puissance mesurée est inférieure à 7 W (25 W pour NTO 201), pour obtenir une lecture plus commode placer l'inverseur GAMMES (1) sur la position 7 W (25 W pour NTO 201) et lire la puissance sur l'échelle correspondante du galvanomètre.

Remarque

- a) Un complément d'accord des étages de puissance peut être réalisé en recherchant l'élongation maximum de lecture sur le galvanomètre du R.W.-Mètre, mais en respectant les tensions et intensités normalement admises par l'émetteur.
- b) La puissance réfléchie par l'antenne (ou la charge) peut être lue de la même manière, en plaçant le bouton flèche PUISSANCE (6) sur la position RETOUR.

II - 4 - 2 - MESURE DU R.O.S.

Les conditions ci-dessus (paragraphe II - 4 - 1) étant réalisées, l'appareil permet la mesure directe du R.O.S. de la façon suivante :

- 1) - Le bouton flèche PUISSANCE (6) étant placé sur la position ALLER, à l'aide du bouton TARAGE (5) amener l'aiguille du galvanomètre exactement en bout d'échelle vers la droite.
- 2) - Placer le bouton flèche PUISSANCE (6) sur la position RETOUR.
- 3) - La valeur du R.O.S. se lit alors directement sur l'échelle de R.O.S. correspondant à la gamme de puissance effectivement utilisée.

Remarque

La lecture directe du R.O.S. ne peut être obtenue que si la valeur de la puissance ALLER est au moins égale à 3 W (7 W pour NTO 201).

CHAPITRE III

PRINCIPE ET FONCTIONNEMENT

III - 1 - PRINCIPE DE LA MESURE DU R.O.S.

Le R.W.-Mètre type NTO 101 (ou NTO 201) est basé sur les propriétés des coupleurs directifs. Un coupleur directif est un dispositif qui, placé sur une ligne de transmission, donne une indication de la puissance se propageant dans une direction, indépendamment de la puissance se propageant dans la direction opposée.

En utilisant deux coupleurs directifs (ou un coupleur bidirectif orientable), il est possible d'obtenir simultanément (ou successivement) des indications proportionnelles à la puissance incidente et à la puissance réfléchie se propageant dans une ligne de transmission. Le Rapport d'Ondes Stationnaires (R.O.S.) peut être calculé à partir de ces données d'après la formule :

$$\text{R.O.S.} = \frac{1 + \sqrt{\frac{\text{puissance réfléchie}}{\text{puissance incidente}}}}{1 - \sqrt{\frac{\text{puissance réfléchie}}{\text{puissance incidente}}}}$$

Un Rapport d'Ondes Stationnaires de 1 correspond bien à une puissance réfléchie nulle, et un Rapport d'Ondes Stationnaires infini est obtenu si la puissance réfléchie est égale à la puissance incidente.

Le coupleur directif utilisé dans le R.W.-Mètre type NTO 101 (ou NTO 201) comporte un redresseur à cristal fournissant un courant proportionnel à la puissance, courant transmis à un galvanomètre indicateur dont l'échelle correspondante est étalonnée de 1 à l'infini. Lorsque le coupleur directif est orienté dans le sens " puissance incidente " (ALLER), l'opérateur agit sur un réglage de façon à amener l'aiguille du galvanomètre en bout d'échelle. Puis le coupleur est orienté dans le sens " puissance réfléchie " (RETOUR) ; l'aiguille du galvanomètre indique alors directement le Rapport d'Ondes Stationnaires. Si la puissance réfléchie est nulle, l'aiguille du galvanomètre ne dévie pas et le Rapport d'Ondes Stationnaires indiqué est 1. Par contre, si la puissance réfléchie est égale à la puissance incidente, l'aiguille du galvanomètre dévie en bout d'échelle et le Rapport d'Ondes Stationnaires indiqué est " infini ".

III - 2 - PRINCIPE DE LA MESURE DES PUISSANCES

Pour effectuer directement la mesure de la puissance se propageant le long de la ligne coaxiale où est inséré le R.W.-Mètre type NTO 101 (ou NTO 201), le même coupleur directif est utilisé. Le redresseur à cristal incorporé fournit un courant proportionnel à la puissance, qui est transmis au galvanomètre indicateur dont l'échelle correspondante est étalonnée directement en watts.

III - 3 - DESCRIPTION GENERALE

Le R.W.-Mètre type NTO 101 (ou NTO 201) se compose essentiellement de deux ensembles :

- 1) - **Le coupleur bidirectif.** Cet ensemble est destiné à fournir des tensions proportionnelles à la puissance incidente (et à la puissance réfléchie) de l'onde se propageant sur une ligne d'impédance caractéristique 50 ohms, de l'émetteur vers la charge (ou inversement). Le coupleur utilise une boucle résistante couplée au conducteur central de la ligne coaxiale. Dans une position, cette boucle n'est sensible qu'à l'énergie se propageant de l'émetteur vers la charge (puissance incidente) et, dans l'autre position qu'à l'énergie renvoyée de la charge vers l'émetteur (puissance réfléchie). L'énergie prélevée par la boucle est détectée par un cristal du type 1 N 21 C, utilisé dans la zone quadratique de sa caractéristique.
- 2) - **Le galvanomètre,** à cadre mobile, très sensible ($30 \mu A$), de résistance interne inférieure à 2000Ω . Son cadran comporte quatre échelles graduées directement en watts et en R.O.S. Il permet de lire les résultats des mesures de puissance ou de R.O.S. sans avoir à effectuer aucun calcul.

CHAPITRE IV

MAINTENANCE

Dans ce chapitre sont données les instructions relatives à l'entretien et au dépannage éventuel de l'appareil.

IV - 1 - COMMENT SORTIR L'APPAREIL DU COFFRET

Il suffit de dévisser les quatre écrous sur lesquels sont fixés les pieds en caoutchouc ; sortir les deux poignées, et déboîter ensuite la face avant en tirant avec précaution sur le galvanomètre. Prendre soin de ne pas détériorer le joint en néoprène.

IV - 2 - DEPANNAGE DE L'APPAREIL

En utilisation normale, il est peu probable que le R.W.-Mètre présente des défauts de fonctionnement. Toutefois, en cas de panne, et après l'examen général des soudures, il convient de localiser l'élément défectueux.

- L'aiguille du galvanomètre ne dévie pas lorsque l'on veut effectuer une mesure

- a) Vérifier l'état des cordons de liaison
- b) Vérifier le galvanomètre (attention, le mouvement est de $30 \mu A$ non amorti, sa résistance interne est inférieure à 2000Ω).
- c) Vérifier l'inverseur et le potentiomètre correspondant à la gamme choisie.

Ne pas toucher au réglage de ces potentiomètres s'ils n'ont pas à être remplacés.

Dans le cas contraire, procéder au recalibrage avec un émetteur et un wattmètre étalon. Le potentiomètre sera bloqué pour la déviation maximum obtenue au galvanomètre : 7 ou 25 W en bout d'échelle (25 ou 50 W pour NTO 201). Le potentiomètre de réglage TARAGE sera placé en position WATTMETRE pour ce réglage.

- d) Vérifier le coupleur directif.

Pour cela, il est indispensable de procéder avec un ohmmètre *alimenté par une pile de 1,5 V maximum*.

- Débrancher la sortie du coupleur (à la borne du galvanomètre). La résistance mesurée à l'ohmmètre entre la sortie du coupleur et la masse doit être de l'ordre de 200Ω dans un sens de connexion, et de quelques dizaines de milliers d'ohms dans

l'autre sens.

- Si l'on trouve une résistance infinie, trois hypothèses sont possibles.
 - 1) - mauvais contact intérieur
 - 2) - cristal 1 N 21 C défectueux
 - 3) - boucle de couplage déssoudée.
- Si l'on trouve un court-circuit franc, la cause est sûrement d'ordre mécanique.
- Si la valeur de la résistance mesurée est de l'ordre de 150 Ω dans les deux sens, le cristal est en court-circuit, il est donc défectueux.
- Si l'ensemble coupleur se révèle défectueux après cet examen, il est préférable de renvoyer le R.W.-Mètre à nos Laboratoires, les réglages nécessités par cet organe ne pouvant être effectués qu'en usine.

**LISTE DES PIECES DETACHEES POUR LE
R.W.-METRE TYPE NTO 101**

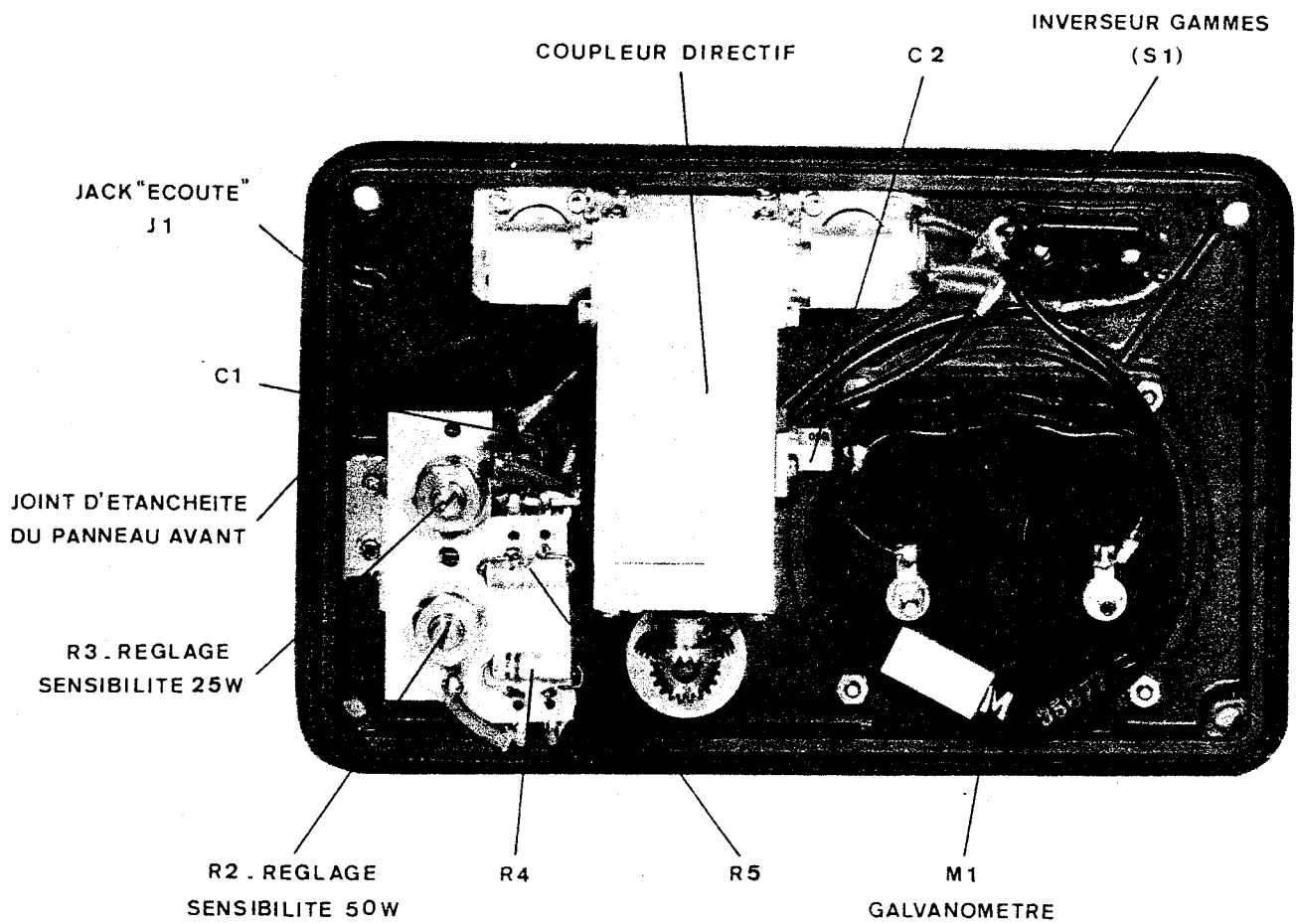
REPÈRE	DESIGNATION	N° STOCK FERISOL	FOURNISSEUR	REFERENCE FOURNISSEUR
POTENTIOMETRES				
R. 1	47 k Ω \pm 20 % 2 W courbe linéaire	105 576	OHMIC	Type MP 3 A axe longueur 22 mm
R. 2	100 k Ω \pm 20 % 2 W courbe linéaire	104 678	OHMIC	Type MP 2 A axe longueur 16 mm
R. 3	47 k Ω \pm 20 % 2 W courbe linéaire	104 679	OHMIC	Type MP 2 A axe longueur 16 mm
CONDENSATEURS				
C. 1	1,2 nF \pm 10 % 500 V céramique		ERIE	Type BD
C. 2	2 nF \pm 10 % mica		LCC	Bouton de décou- plage type CB 11 N
DIODES				
CR. 1	Cristal 1 N 21 C		RTF	
ELEMENTS DIVERS				
M. 1	Galvanomètre 30 μ A - 2 000 Ω	105 573 M	METRIX	Type 80 ME
CD. 1	Coupleur directif	A 30 885	FERISOL	
ACCESSOIRES FOURNIS				
	Cordon HF 50 Ω équipé de connecteurs N mâles, long. 0,33 m environ.	110 376	OTTAWA	

**LISTE DES PIECES DETACHEES POUR LE
R.W.-METRE TYPE NTO 201**

REPÈRE	DESIGNATION	N° STOCK FERISOL	FOURNISSEUR	REFERENCE FOURNISSEUR
POTENTIOMETRES				
R. 1	47 k Ω \pm 20 % 2 W courbe linéaire	105 576	OHMIC	Type MP 3 A axe longueur 22 mm
R. 2	100 k Ω \pm 20 % 2 W courbe linéaire	104 678	OHMIC	Type MP 2 A axe longueur 16 mm
R. 3	47 k Ω \pm 20 % 2 W courbe linéaire	104 679	OHMIC	Type MP 2 A axe longueur 16 mm
RÉSISTANCES				
R. 4 *	470 k Ω \pm 5 % 1 W		SFERNICE	Type RC 4
R. 5 *	33 k Ω \pm 5 % 1 W		SFERNICE	Type RC 4
R. 6	non interchangeable par l'utilisateur			
CONDENSATEURS				
C. 1	1,2 nF \pm 10 % 500 V céramique		ERIE	Type BD
C. 2	2 nF \pm 10 % mica		LCC	Bouton de décou- plage type CB 11 N
C. 3	non interchangeable par l'utilisateur			
DIODES				
CR. 1	Cristal 1 N 21 C		RTF	
ELEMENTS DIVERS				
M. 1	Galvanomètre 30 μ A - 2 000 Ω	106 048	BRION- LEROUX	Type 431
CD. 1	Coupleur directif	A 30 885	FERISOL	
ACCESSOIRES FOURNIS				
	Cordon HF 50 Ω équipé de connecteurs N mâles, long. 0,33 m environ	110 376	OTTAWA	

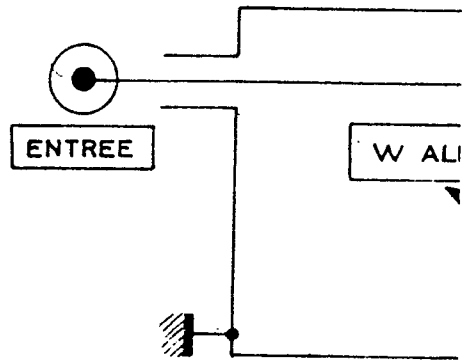
REFLECTOMETRE _ WATTMETRE

type NTO201



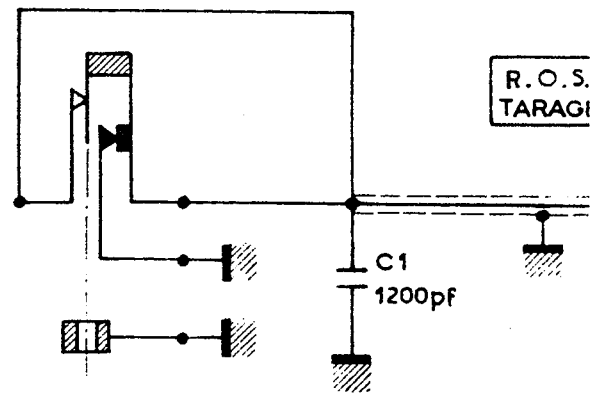
VUE INTERIEURE

COU



Milliampèremètre
30 μ A

ECOUTE

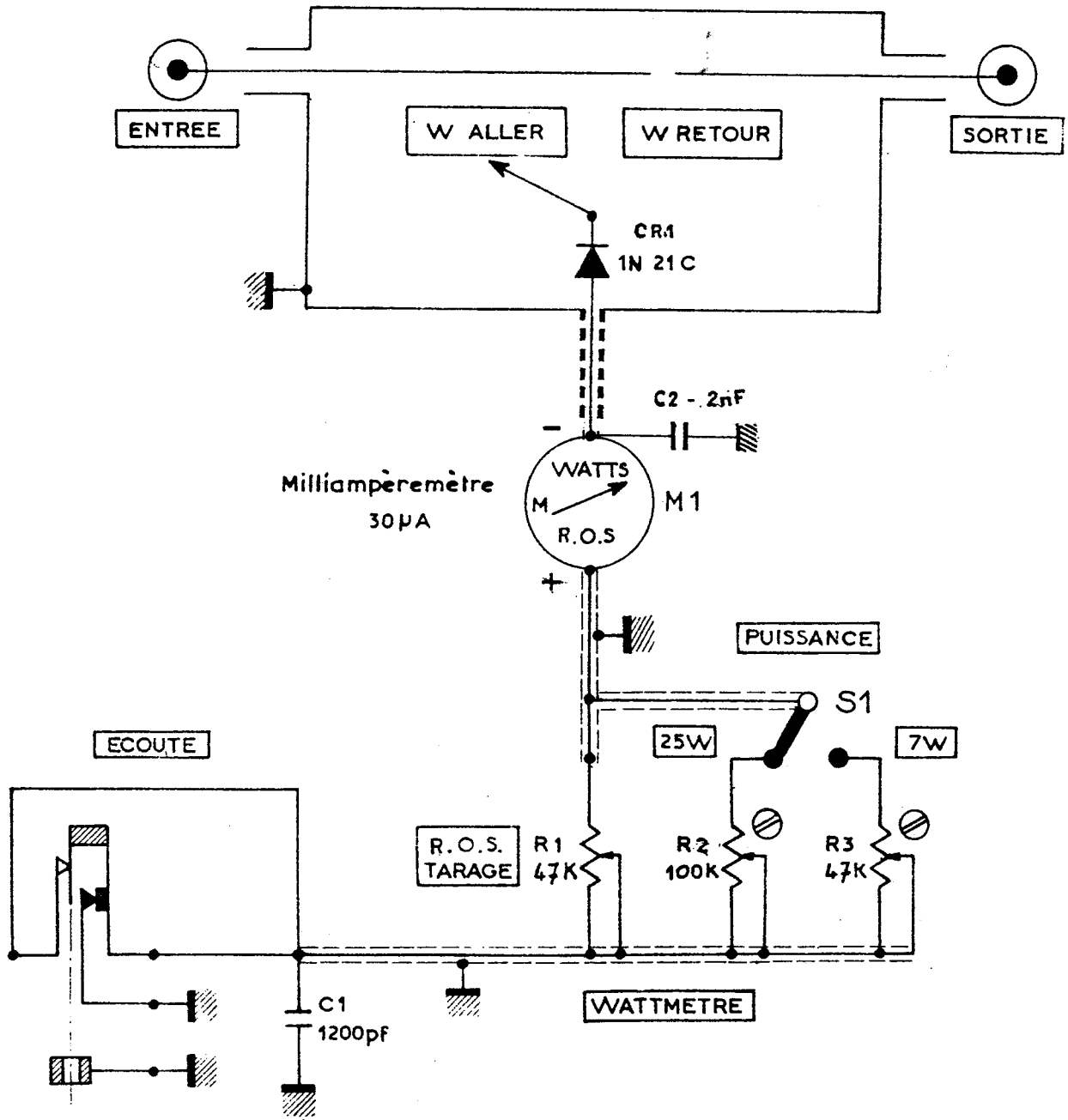


RW - METRE 7-25 W
type NTO 101

SCHEMA DES CIRCUITS ELECTRIQUES

25.2.71

COUPLEUR DIRECTIF



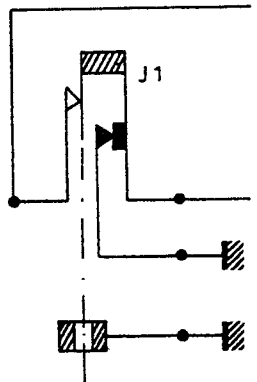
Z = 50 Ω



ENTREE

ALLER

ECOUTE



RW - METRE 25-50 W
type NTO201
SCHEMA DES CIRCUITS ELECTRIQUES

AVRIL 69

COUPLEUR DIRECTIF

