



DOSSIER TECHNIQUE

ALIMENTATION STABILISEE

TYPE SCF 200 A N°

E^{TS} GEFFROY & C^{IE}

Société Anonyme - Capital 3.250.000 F

18, Avenue P.-Vaillant-Couturier
TRAPPES (S.-&-O.) France

Adresse Télégraphique : FERI-TRAPPES
Téléph. : 923-08-00 (5 lignes groupées sous ce n°)



ALIMENTATION STABILISÉE

TYPE SCF 200 A

POUR KLYSTRONS ET OSCILLATEURS UHF

MODULATION INCORPORÉE EN SIGNAUX CARRÉS

ET DENTS DE SCIE



GÉNÉRALITÉS

L'Alimentation Stabilisée type SCF 200 A est un dispositif électronique de faible encombrement, fournissant à partir du secteur alternatif, des tensions continues stables et filtrées et une basse tension alternative, destinées à l'alimentation des klystrons usuels de faible puissance, à cavité incorporée, genre 2 K 25, 2 K 29, V.A. 203 etc... L'appareil permet, en outre, l'alimentation des oscillateurs UHF Férisol à niveau de sortie élevé, types OS 101 A (65 à 500 MHz), OS 201 A (250 à 900 MHz), OS 301 (800 à 2.400 MHz) et OS 401 (2.000 à 4.300 MHz).

Enfin, l'appareil type SCF 200 A peut être utilisé également comme source de tension stabilisée pour toutes les applications classiques de Laboratoire.

DESCRIPTION

a) ALIMENTATION DES KLYSTRONS A FAIBLE PUISSANCE

L'Alimentation type SCF 200 A fournit : une tension « cavité » ajustable, de 300 V environ, une tension « réflecteur » réglable entre 30 V et 300 volts, une tension de modulation se superposant à la tension réflecteur soit en signaux carrés à 1.000 Hz avec dispositif de restitution de la composante continue (clamping), soit en dents de scie (à 1.000 Hz) et enfin, une basse tension d'alimentation « filaments » 6,3 V alternative.

Il convient de noter que la fréquence des signaux de modulation est ajustable de ± 50 Hz environ autour de la fréquence nominale, ce qui permet l'emploi, dans le cas de mesures sur lignes, de dispositifs détecteurs sélectifs (Indicateur de T.O.S. type AG 101 par exemple).

Polarité des tensions continues

Les deux tensions « cavité » et « réflecteur » sont connectées en série. Le point « zéro » peut être relié à la masse et dans ce cas, si la cavité est reliée à la masse, la tension cathode est au potentiel - 300 volts et la tension réflecteur réglable entre - 330 et - 600 volts par rapport à la masse.

D'autre part, une des bornes de sortie de la tension de chauffage à 6,3 volts est reliée à la tension - 300 volts. Il est également possible de relier la masse à la tension - 300 volts. Dans ce cas, la cavité du klystron se trouve portée au potentiel + 300 volts et la tension réflecteur peut alors varier entre - 30 V et - 300 V par rapport à la masse.

Toutes ces tensions sont disponibles soit sur des bornes de sortie, soit, pour l'alimentation des oscillateurs Férisol à niveau élevé, sur une prise multibroche.

b) ALIMENTATION DES OSCILLATEURS FERISOL A NIVEAU ELEVE

L'Alimentation SCF 200 A fournit : une tension ajustable entre 300 et 325 V (haute tension générale pour les Oscillateurs types OS 101 A et OS 201 A, ou tension cavité pour les Oscillateurs types OS 301 et OS 401), une tension de 600 V destinée au dispositif d'alimentation du réflecteur (pour OS 301 et OS 401), une tension filament destinée à l'alimentation du klystron ou des tubes oscillateurs et modulateurs, ainsi que des tensions de modulation en signaux carrés ou en dents de scie à 1.000 Hz (± 50 Hz).

Ces tensions sont disponibles sur la prise multibroche du panneau avant et une fiche correspondante est fixée sur le cordon d'alimentation des Oscillateurs types OS 101 A, OS 201 A, OS 301 et OS 401.

CARACTÉRISTIQUES

ALIMENTATION CAVITÉ

Tension nominale : 300 volts - Ajustable éventuellement entre 300 et 325 volts.
Débit maximum : 60 mA.
Stabilité : $\geq \pm 0,5$ % pour ± 10 % de variation secteur.
Tension de ronflement : ≤ 5 mV.

La tension « cavité » est utilisable également pour l'alimentation H.T. des Oscillateurs types OS 101 A et OS 201 A.

ALIMENTATION REFLECTEUR

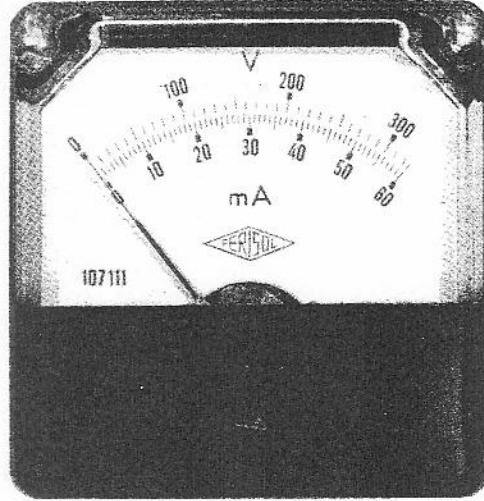
a) Tension réglable de 30 à 300 volts.
Débit maximum : 10 μ A.
Stabilité : $\geq \pm 0,5$ % pour ± 10 % de variation secteur.

Tension de ronflement : ≤ 5 mV.
Cette tension est disponible sur une borne du panneau avant de l'appareil.

b) Tension fixe de 300 volts.
Débit maximum : 25 mA.
Stabilité : $\geq \pm 0,5$ % pour ± 10 % de variation secteur.

Cette tension est disponible sur une fiche de la prise multibroche fixée sur le panneau avant de l'appareil qui est destinée à être reliée aux Oscillateurs Férisol types OS 301 et OS 401.

Nota. - En utilisation, la cathode ou la cavité du klystron peu-



vent être reliées à la masse. Dans le premier cas (cathode à la masse), la tension « cavité » est à + 300 V et la tension « réflecteur » est réglable entre - 30 V et - 300 V. Dans le deuxième cas (cavité à la masse), la cathode est à - 300 V et la tension « réflecteur » est réglable entre - 330 V et - 600 V.

ALIMENTATION « FILAMENTS »

Tension nominale : 6,3 V alternatif.
Débit maximum : 2 Ampères.

La tension « filament » est disponible sur une « borne » du panneau avant et sur une fiche de la prise multibroche.

MODULATION

a) Signaux carrés

Fréquence nominale : 1.000 Hz ajustable manuellement (± 50 Hz).
Amplitude : 0 à 80 volts environ.

Cette modulation est superposée à la tension réflecteur (30 à 300 V) avec dispositif de restitution de la composante continue (clamping).

b) Dents de scie

Fréquence nominale : 1.000 Hz ajustable manuellement (± 50 Hz).
Amplitude : 0 à 80 volts environ.

Cette modulation est superposée à la tension réflecteur (30 à 300 V).

Nota. - La modulation en signaux carrés est destinée au tube de blocage de grille du klystron pour les Oscillateurs types OS 301 et OS 401 et à la modulation par tout ou rien du tube oscillateur pour les Oscillateurs types OS 101 A et OS 201 A.

Microampèremètre incorporé : permet la mesure de la tension et du débit « cavité » et de la tension variable « réflecteur ».

Alimentation : Secteur alternatif 40 à 60 Hz 110, 120, 127, 220 ou 240 V (± 10 %).

Consommation : 90 V.A. env.
Tubes utilisés : 3 \times 6 AQ 5 - 2 \times 12 AU 7 - 2 \times 6 AU 6 - 1 \times 6 AL 5 - 1 \times 85 A 2 - 8 \times OA 211 -

Dimensions hors tout : 200 \times 370 \times 305 mm.

Poids : 12,5 kg environ.

Accessoires joints : 1 cordon secteur, 1 dossier technique.

18, avenue P. Vaillant Couturier
TRAPPES (S.-et-O.) - FRANCE
téléphone : 9233-08-00 (5 lignes groupées)

FERISOL

établissements GEFROY et Cie
ingénieur - docteur - constructeur
R. Gaillet 97
0-001

Ets GEFROY & Cie
" FERISOL "

S.A. Cap. 2.000.000 N.F.

18 Av. P.V. Couturier

TRAPPE S (S.&O.)

Tél. 923 - 08 - 00

(5 lignes groupées sous ce numéro)

NOTICE TECHNIQUE

UTILISATION - ENTRETIEN

de

L'ALIMENTATION STABILISEE POUR KLYSTRONS FERISOL

TYPE SCF 200

---:---:---:---:---:---:---:---:---

TABLE DES MATIERES

	Pages
<u>CHAPITRE I - INTRODUCTION</u>	1
I,1 - Description générale	1
I,2 - Caractéristiques	1
<u>CHAPITRE II - MISE EN SERVICE - UTILISATION</u>	4
II,1 - Localisation des différents éléments de commande de l'appareil	4
II,2 - Fonction et usage des commandes du panneau avant	5
II,3 - Installation	6
II,4 - Mise sous tension	7
II,5 - Utilisation	7
II,6 - Alimentation d'un klystron à cavité incorporée	7
II,7 - Alimentation des oscillateurs UHF FERISOL type OS 301 ou OS 401	10
<u>CHAPITRE III - PRINCIPE ET FONCTIONNEMENT DE L'APPAREIL</u>	11
III,1 - Description générale'	11
III,2 - Transformateurs d'alimentation et étages redresseurs	11
III,3 - Les circuits de régulation électronique	11
III,4 - Les circuits de modulation	12
III,5 - Les circuits auxiliaires de mesure	12
<u>CHAPITRE IV - MAINTENANCE</u>	14
IV,1 - Comment sortir l'appareil du coffret	14
IV,2 - Généralités - Appareils de mesure nécessaires	15
IV,3 - Localisation des pannes	15

Ets GEFROY & Cie

"FERISOL"

S.A. Cap. 2.750.000 F

18, Av.P.V. Couturier

T R A P P E S (S & O)

Tél. 923 - 08 - 00

(5 lignes groupées sous ce nu)

Notice Technique

ALIMENTATION STABILISEE

POUR KLYSTRONS

Type SCF 200 A

--:--:--:--:--

La notice technique de l'Alimentation stabilisée pour klystrons Type SCF 200 demeure entièrement valable pour l'appareil :

Type SCF 200 A.

Toutefois, il faudra tenir compte des modifications suivantes intervenant dans le Chapitre IV "MAINTENANCE".

1°) Comment sortir l'appareil du coffret -

- a) Déconnecter le cordon secteur
- b) Dévisser la trappe d'accès au répartiteur secteur et fusibles située à l'arrière de l'appareil et dégager le passe fil.
- c) Dévisser les quatre vis nickelées six pans qui fixent l'appareil au coffret par l'arrière.
- d) Tirer l'appareil hors de son coffret. Le dégager d'abord en prenant prise sur les bornes de sortie d'une part et sur les fusibles d'autre part.

2°) Les tubes redresseurs V1 (5Y3) et V2 (6x4) sont remplacés par des cristaux CR1 à CR8 (OA211) shuntés par des résistances R58 à R65 (1M Ω - 1W - 10%)

3°) L'alimentation à partir du réseau alternatif 40 à 60Hz est maintenant assurée par un transformateur unique (T1) qui remplace les transformateurs T1 et T2.

--:--:--:--:--

CHAPITRE I

INTRODUCTION

I,1 - DESCRIPTION GENERALE -

L'Alimentation stabilisée pour klystrons, type SCF 200 est un dispositif électronique de faible encombrement fournissant à partir du secteur alternatif des tensions continues stables et filtrées, ainsi qu'une tension alternative destinée au chauffage filament nécessaire pour l'utilisation des klystrons usuels de faible puissance à cavité incorporée, ou pour les Oscillateurs FERISOL, type OS 301 (800-2200 MHz) et OS 401 (2000-4.300 MHz). Une première tension continue stabilisée à 300 volts est destinée à alimenter la cavité des klystrons. Elle peut être éventuellement ajustée entre 300 et 325 volts. Sa valeur est lue directement sur le cadran d'un galvanomètre. Le même galvanomètre est utilisé par commutation pour la mesure du débit fourni par cette tension. La seconde tension continue stabilisée, également à 300 volts, est connectée en série avec la tension précédente. Elle est destinée à l'alimentation du dispositif de réglage automatique de tension réflecteur pour les oscillateurs FERISOL, type OS 301 et OS 401. Une troisième tension réglable entre 30 et 300 volts avec un débit maximum de 10 microampères est destinée à l'alimentation réflecteur des klystrons à cavité incorporée. La tension délivrée est lue directement sur le galvanomètre incorporé à l'appareil.

L'Alimentation, type SCF 200, comporte en outre un modulateur à 1.000 Hz pouvant délivrer, soit des signaux carrés, soit des dents de scie, destiné à la modulation réflecteur des klystrons usuels à cavité incorporée. La modulation en signaux carrés en particulier est superposée à la tension réflecteur avec un dispositif de restitution (clamping). Ces tensions de modulation sont également utilisées pour les oscillateurs FERISOL, type OS 301 et OS 401, bien que dans ce cas, la tension de modulation en signaux carrés n'est plus appliquée au réflecteur, mais à la grille de commande du klystron.

Toutes les tensions destinées à l'alimentation des klystrons usuels sont disponibles, soit sur une prise Jaeger six broches, soit sur des bornes ordinaires pour fiches bananes. Toutes les tensions nécessaires à l'alimentation des oscillateurs FERISOL OS 301 et OS 401 sont disponibles sur la prise Jaeger six broches et la connexion entre ces oscillateurs et l'alimentation est immédiate par l'intermédiaire d'un cordon spécial.

I,2 - CARACTERISTIQUES -

A. TENSION FOURNIE.

1°) Alimentation cavité : 300 volts (ajustables éventuellement en-

.../...

tre 300 et 325 volts).

Débit maximum : 40 mA.

Stabilité : meilleure que $\pm 0,5 \%$ pour 10 % de variation de tension du secteur.

Tension de ronflement : < 5 mV.

2°) Alimentation réflecteur.

a) Une tension réglable de 30 à 300 volts.

Débit maximum : 10 microampères.

Stabilité : $\pm 0,5 \%$ pour $\pm 10 \%$ de variation secteur.

Tension de ronflement : < 5 mV.

b) Une tension fixe de 300 volts.

Débit maximum : 25 mA.

Stabilité : $\pm 0,5 \%$ pour $\pm 10 \%$ de variation de tension secteur.

3°) Tension filament. : 6,3 volts alternatifs.

Débit maximum : 2 ampères.

Les deux tensions cavité et réflecteur sont connectées en série. Le point "zéro" peut être relié à la masse, auquel cas la tension cathode est à - 300 volts par rapport à la masse et la tension réflecteur réglable entre - 330 et - 600 volts par rapport à la masse.

Une des bornes de sortie de la tension de chauffage à 6,3 volts est reliée intérieurement à la tension - 300 volts. Il est également possible de relier la masse à la tension - 300 volts, auquel cas la cavité du klystron se trouve portée à + 300 volts par rapport à la masse et la tension réflecteur peut varier entre - 30 et - 300 volts par rapport à la masse.

B./ MODULATION.

1°) Intérieure.

a) En signaux carrés de fréquence réglable autour de 1.000 Hz superposés à la tension réflecteur avec dispositif de restitution (clamping). L'amplitude de ces signaux carrés est réglable de zéro à 80 volts.

.../...

b) En dents de scie de fréquence réglable autour de 1.000 Hz superposées à l'alimentation réflecteur. L'amplitude est réglable de zéro à 80 volts.

2°) Extérieure.

Une modulation extérieure peut être superposée à la tension réflecteur avec dispositif de restitution, s'il s'agit de signaux carrés ou d'impulsions, et sans ce dispositif s'il s'agit d'une modulation sinusoïdale ou en dents de scie.

REMARQUE : Les signaux carrés de modulation intérieure sont destinés à être appliqués sur le tube de blocage de grille du klystron pour les oscillateurs OS 301 et OS 401.

C./ APPAREIL DE MESURE.

L'alimentation comporte sur le panneau avant un microampèremètre permettant la mesure, à l'aide d'un commutateur,

- de la tension continue à - 300 volts destinée à l'alimentation cavité des klystrons (graduation en volts continus)
- du débit fourni par cette tension continue (graduation en milliampères continus)
- de la tension réflecteur réglable entre - 30 et - 300 volts (graduation en volts continus).

D./ ALIMENTATION SECTEUR. : 110 - 120 - 127 - 220 - 240 volts
± 10 % - 40 à 60 Hz.

Consommation maximum : 110 VA environ.

Dimensions : 300 x 195 x 355 mm.

Poids : 12,5 kg environ.

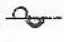
.../...

CHAPITRE II

MISE EN SERVICE - UTILISATION

II,1 - LOCALISATION DES DIFFERENTS ELEMENTS DE COMMANDE DE L'APPAREIL -

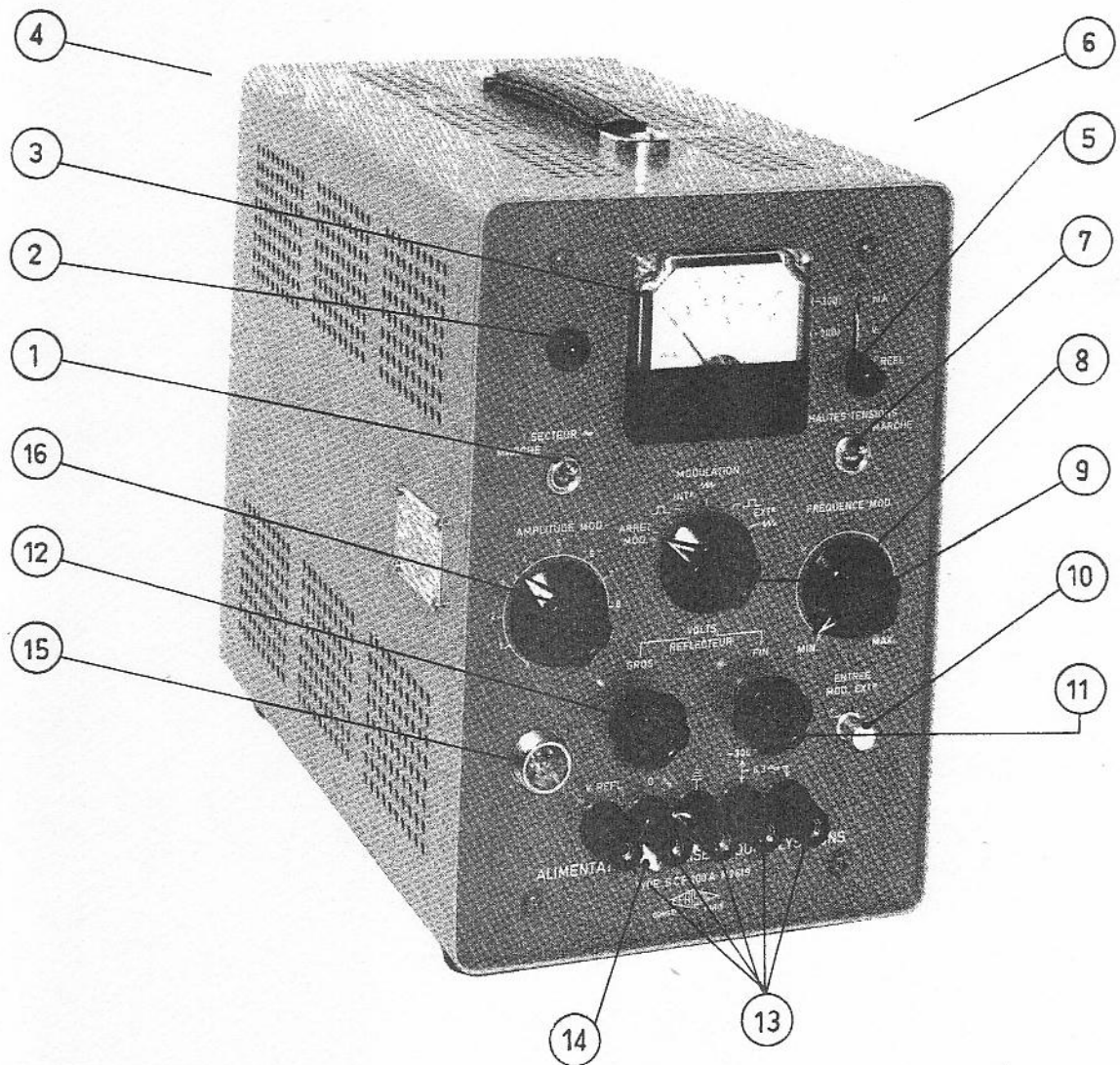
L'appareil est représenté sur la figure II,1 ci-contre. Les différents repères correspondent aux organes suivants :

1. Interrupteur SECTEUR 
2. Voyant lumineux (secteur)
3. Microampèremètre
4. Trappe d'accès au répartiteur secteur et fusible
5. Commutateur du microampèremètre (3)
6. Accès au réglage semi-fixe de la tension cavité (300 à 325 volts)
7. Interrupteur HAUTES TENSIONS
8. Commande FREQUENCE MOD. (fréquence de la modulation)
9. Commutateur MODULATION
10. Fiche ENTRE MOD. EXT. (entrée modulation extérieure)
11. Commande de réglage FIN de la tension VOLTS REFLECTEUR
12. Commande de réglage GROS de la tension VOLTS REFLECTEUR
13. Bornes de sortie des tensions d'alimentation destinées aux klystrons à cavité incorporée.
14. Cavalier de mise à la masse du pôle positif ou négatif de la tension à 300 volts destinée à l'alimentation cavité.
15. Fiche Jaeger six broches de sortie des tensions destinées, soit à l'alimentation des klystrons à cavité incorporée, soit à l'alimentation des oscillateurs FERISOL OS 301 et OS 401.
16. Réglage AMPLITUDE MOD (amplitude de la modulation)

.../...

ALIMENTATION STABILISEE POUR KLYSTRONS

TYPE SCF 200A



VUE GENERALE

II,2 - FONCTION ET USAGE DES COMMANDES DU PANNEAU AVANT -

La fonction et l'usage des commandes du panneau avant sont les suivants :

a) Interrupteur SECTEUR ALTERNATIF (1).

Lorsque cet interrupteur est placé sur la position MARCHÉ, la tension d'alimentation secteur est appliquée à tous les circuits de l'appareil.

b) Commutateur (5) du microampèremètre.

Ce commutateur sélectionne la fonction du microampèremètre.

1°) "mA (-300)". Lorsque le commutateur est sur cette position, le microampèremètre indique la valeur du débit fourni par la tension continue stabilisée à 300 volts destinée à l'alimentation cavité des klystrons. Ce débit est lu directement en mA sur la seconde échelle du cadran à partir du haut.

2°) "V (-300)". Lorsque le commutateur est sur cette position, le microampèremètre indique la valeur de la tension continue stabilisée délivrée entre les bornes zéro et - 300. Cette tension est lue directement sur la première échelle du cadran à partir du haut (repérée volts).

3°) "V REFL.". Lorsque le commutateur est sur cette position, le microampèremètre indique la valeur de la tension continue stabilisée délivrée entre les bornes - 300 et V REFL. Cette tension réglable à l'aide des réglages 11 et 12 (VOLTS REFLECTEUR GROS et FIN) est lue directement sur la première échelle du cadran à partir du haut.

c) Interrupteur HAUTES TENSIONS (7).

Lorsque cet interrupteur est placé sur la position MARCHÉ, les HAUTES TENSIONS cavité et réflecteur sont appliquées aux bornes de sortie correspondantes.

d) Réglage FREQUENCE MOD (8). Ce réglage agit sur la fréquence des signaux du modulateur incorporé à l'appareil (fréquence réglable de \pm 50 Hz autour de 1.000 Hz).

e) Commutateur MODULATION (9). Ce commutateur sélectionne le type de modulation appliqué au klystron. Les différentes positions sont les suivantes :

1°) "Arrêt modulation". Dans cette position, aucune modulation n'est superposée à la tension réflecteur délivrée par l'appareil. Si celui-ci alimente un klystron, on dispose donc d'un signal haute fréquence pur.

.../...

2°) "□". Dans cette position, une tension en signaux carrés est superposée à la tension délivrée à la borne V REFL. La fréquence de récurrence des signaux carrés est réglable autour de 1.000 Hz à l'aide du réglage (8) FREQUENCE MOD. Leur amplitude est réglable entre zéro et 80 volts crête à l'aide du réglage (16) AMPLITUDE MOD. Un dispositif de restitution (clamping) est incorporé à l'appareil.

3°) "∩". Dans cette position, une tension en dents de scie est superposée à la tension délivrée à la borne V REFL. La fréquence de ces dents de scie est réglable autour de 1.000 Hz à l'aide du réglage (8) FREQUENCE MOD. Leur amplitude est réglable entre zéro et 80 volts à l'aide du réglage (16) AMPLITUDE MOD.

NOTA : Ces tensions en signaux carrés et en dents de scie sont également disponibles sur la fiche N° 3 de la prise Jaeger de sortie (15). On peut les utiliser pour la synchronisation ou le déclenchement d'un balayage d'oscilloscope.

4°) "□ EXT.". Dans cette position, on peut superposer à la tension délivrée à la borne V REFL. une tension en signaux carrés ou en impulsions appliquée à la fiche ENTREE MOD EXT (10). Le dispositif de restitution incorporé à l'appareil est alors en fonctionnement.

5°) "∩ EXT.". Dans cette position, on peut superposer à la tension délivrée à la borne V REFL une tension sinusoïdale ou en dents de scie appliquée à la borne ENTREE MOD EXT. (10).

f) Réglages VOLTS REFLECTEUR GROS et FIN (11 et 12).

Ces réglages agissent sur la valeur de la tension continue délivrée entre les bornes - 300 et V REFL. Cette tension est réglable de 30 à 300 volts. Sa valeur est lue directement sur l'échelle supérieure du micro-ampèremètre (3) lorsque le contacteur (5) est sur la position V REFL.

g) Réglage AMPLITUDE MOD (16).

Ce réglage agit sur l'amplitude de la tension de modulation à superposer à la tension continue V REFL. Il n'agit que pour les tensions de modulation engendrées à l'intérieur de l'appareil.

II,3 - INSTALLATION -

II,3-1. Vérifier la tension du réseau utilisé. Lorsque l'appareil est livré, le répartiteur secteur situé à l'intérieur est placé sur la position 220 volts. Il peut être positionné pour des tensions secteur de 110 - 120 - 127 - 220 ou 240 volts. Il sera placé sur la position la plus voisine de la tension secteur dont on dispose. Pour une tension secteur s'écartant de $\pm 10\%$ des tensions prévues, il est indispensable, pour un fonctionnement normal, d'utiliser un auto-transformateur réglable de

façon à ramener la tension à une valeur prévue.

MODE OPERATOIRE.

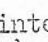
a) Dévisser les deux vis imperdables qui maintiennent la trappe d'accès (4) située sur la face arrière de l'appareil (accès au répartiteur secteur et fusible).

b) Retirer la trappe d'accès.

c) Placer le répartiteur secteur sur la position convenable.

d) Replacer la trappe d'accès sur le coffret.

II,4 - MISE SOUS TENSION -

Placer l'interrupteur SECTEUR  (1) sur la position MARCHÉ. Le voyant lumineux (2) doit alors s'éclairer indiquant que l'appareil est sous tension.


Placer l'interrupteur HAUTES TENSIONS (7) sur la position MARCHÉ. Le contacteur (5) étant placé sur la position "V (- 300)", l'aiguille du microampèremètre (3) doit dévier et indiquer une tension de 300 volts. Lorsque ce contacteur (5) est placé sur la position V REFL, l'aiguille du microampèremètre (3) doit dévier. La valeur de la tension continue indiquée (qui est celle délivrée entre les bornes - 300 et V REFL), est lue directement sur l'échelle VOLTS, première échelle du cadran à partir du haut. Elle est réglable à l'aide des potentiomètres VOLTS REFLECTEUR GROS et FIN (11 et 12). Après cette vérification rapide, l'appareil peut être utilisé.

II,5 - UTILISATION -

Avant de connecter l'appareil à l'utilisation, on abaissera l'interrupteur HAUTES TENSIONS (7) vers le bas (position arrêt), de façon à ce qu'aucune tension ne soit délivrée aux bornes de sortie de l'appareil.

Deux cas sont à envisager suivant que l'alimentation, type SCF 200 est utilisée pour alimenter un klystron de faible puissance à cavité incorporée ou un oscillateur FERISOL, type OS 301 ou OS 401.

II,6 - ALIMENTATION D'UN KLYSTRON A CAVITE INCORPORÉE -

Il est possible de relier les électrodes du klystron, soit aux bornes de sortie pour fiches bananes (13), soit directement à la fiche Jaeger six broches (15) dont seules les broches N° 1, 2, 4 et 5 sont, dans ce cas, utilisées. Les tensions gravées au-dessus des bornes de sortie (13) correspondent aux tensions réelles lorsque le cavalier (14) relie la borne repérée  à la borne "0".

.../...

1,6 - 1. Bornes de sortie 6,3 ∞ , - 300.

La tension délivrée entre ces bornes est prévue pour l'alimentation filament des klystrons de faible puissance usuels. La borne repérée - 300 est reliée intérieurement à la sortie négative de l'alimentation à 300 volts (destinée à alimenter la cavité des klystrons); elle doit être reliée à la cathode du klystron.

1,6 - 2. Borne de sortie "0".

Cette borne est reliée à la sortie positive de l'alimentation à 300 volts destinée à alimenter la cavité des klystrons; elle sera donc reliée aux bornes "cavité" du klystron utilisé. La plupart du temps, en outre, la cavité du klystron étant "à la masse", cette borne sera reliée à la borne repérée ~~par~~ par le cavalier prévu à cet effet.

REMARQUE : Cette tension délivrée entre les bornes "0" et "- 300", destinée à l'alimentation cathode-cavité des klystrons usuels peut être ajustée, le cas échéant, à 325 Volts. Pour cela :

a) Placer le contacteur (5) sur la position "V - 300". Le microampèremètre (3) indique alors la valeur de cette tension, qui doit être normalement 300 volts.

b) Ajuster à l'aide d'un tournevis le potentiomètre R13, accessible sur le côté droit de l'appareil vu de face (orifice "6" : accès au réglage de la tension cavité), cette tension à la valeur désirée entre 300 et 325 volts.

1,6 - 3. Borne de sortie V REFL.

Cette borne doit être reliée au réflecteur du klystron. La valeur de la tension délivrée est réglable à l'aide des réglages VOLTS REFLECTEUR GROS et FIN entre - 30 et 300 volts par rapport à la tension cavité; c'est-à-dire entre - 330 et - 600 volts par rapport à la masse lorsque, comme c'est le cas général, la borne repérée "0" est reliée à la masse borne ~~par~~ par le cavalier prévu à cet effet.

Les tensions disponibles sur la fiche de la prise "Jaeger" placée sur le panneau avant de l'alimentation SCF 200 sont fixes.

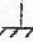
Les potentiomètres repérés "Réflecteur""GROS" et "FIN" de l'alimentation SCF 200 ont donc aucune action sur la valeur de ces tensions.

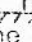
1,6 - 4. Résumé de l'utilisation des bornes de sortie.

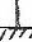
Indépendamment de la polarité utilisée par rapport à la masse, les bornes de sortie doivent être reliées aux électrodes suivantes du klystron :

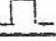
BORNES	ELECTRODE DU KLYSTRON
6,3 ∞	Filaments
- 300	Cathode
0	Cavité
V REFL	Réflecteur.


.../..

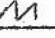
- Si la borne  est reliée à la borne "0" par le cavalier prévu à cet effet, la cavité du klystron est au potentiel de la masse, la cathode est à - 300 volts par rapport à la masse, le réflecteur est à une tension comprise entre - 330 et - 600 volts par rapport à la masse.

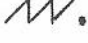
- Si la borne  est reliée à la borne "- 300" (qui est aussi une des bornes de sortie filament), la cathode du klystron est au potentiel de la masse, la cavité est à + 300 volts par rapport à la masse, le réflecteur est à une tension comprise entre - 30 et - 300 volts par rapport à la masse.

REMARQUE : Il est impératif que la borne repérée  soit reliée à l'une ou l'autre des bornes "0" ou "- 300". Dans le cas contraire, la tension résiduelle de ronflement superposée aux tensions continues délivrées risque d'être très élevée.


II,6-5. Modulation(en amplitude)en signaux carrés .


- a) Placer le contacteur MODULATION (9) sur la position .
- b) Ajuster l'amplitude de ces signaux à la valeur désirée entre 0 et 80 volts (crête à crête) à l'aide du réglage AMPLITUDE MOD (16).
- c) Ajuster la fréquence de ces signaux à la valeur désirée (autour de 1.000 Hz) à l'aide du réglage FREQUENCE MOD (8).

II,6-6. Modulation(en fréquence) en dents de scie .

- a) Placer le contacteur MODULATION (9) sur la position .
- b) Opérer ensuite comme indiqué au paragraphe II,6-5 b et c ci-dessus.

REMARQUE : Les signaux de modulation appliqués sur le réflecteur du klystron sont disponibles sur la broche N° 3 de la prise Jaeger de sortie (15). Ils peuvent ainsi être utilisés pour le déclenchement ou la synchronisation du balayage d'un oscilloscope.

II,6-7. Modulation extérieure (en amplitude) en signaux carrés () ou en impulsions.

- a) Placer le contacteur MODULATION (9) sur la position  EXT.
- b) Relier la source de modulation extérieure (signaux carrés ou impulsions) à la fiche ENTREE MOD EXT (10).
- c) Ajuster l'amplitude des signaux de modulation à la valeur désirée en agissant sur la source (extérieure) de ces signaux. Le réglage AMPLITUDE MOD (16) est sans effet lorsque le contacteur MODULATION (9) est sur les positions de modulation extérieure.

.../...

II,6-8. Modulation extérieure (en fréquence).

La tension délivrée par la source de modulation extérieure peut être soit sinusoïdale, soit en dents de scie.

- a) Placer le contacteur MODULATION (9) sur la position /// EXT.
- b) Relier la source de modulation extérieure à la fiche ENTREE MOD EXT (10).
- c) Ajuster l'amplitude des signaux de modulation à la valeur désirée en agissant sur la source (extérieure) de ces signaux. Le réglage AMPLITUDE MOD (16) est sans effet lorsque le contacteur MODULATION (9) est sur les positions de modulation/extérieure.

II,7 - ALIMENTATION DES OSCILLATEURS UHF FERISOL TYPE OS 301 OU OS 401 -

Les prises de sortie utilisées sont, dans ce cas, celles de la prise Jaeger six broches (15) du panneau avant.

Pour le mode opératoire, on se reportera à la notice technique de ces appareils.

.../...

CHAPITRE III

PRINCIPE ET FONCTIONNEMENT DE L'APPAREIL

III,1 - DESCRIPTION GENERALE -

L'alimentation stabilisée pour klystrons, type SCF 200 se compose en réalité de deux alimentations stabilisées connectées en série; comme l'indique le schéma de principe de la figure III,1.

L'alimentation N° 2 délivre une tension fixe de 300 volts, qui peut débiter un courant maximum de 25 mA. Une chaîne potentiométrique est connectée par ailleurs entre ses bornes; on peut ainsi obtenir une tension continuellement variable entre pratiquement ses valeurs extrêmes.

L'alimentation stabilisée N° 1 délivre une tension fixe qui peut être ajustable entre 300 et 325 volts. Le débit maximum prévu pour une charge extérieure est de 40 mA.

III,2 - TRANSFORMATEURS D'ALIMENTATION ET ETAGES REDRESSEURS -

L'appareil comporte deux transformateurs d'alimentation qui sont utilisés pour les fonctions suivantes :

- Alimentation en tension de chauffage de tous les tubes équipant l'appareil
- Alimentation en tension à 6,3 volts des bornes "6,3A" du panneau avant
- Alimentation en haute tension des tubes redresseurs.

Le redressement de la haute tension destinée à l'alimentation stabilisée N° 1 est effectué par la valve bipolaire V_1 (5Y3), suivant le montage classique. La tension continue redressée est appliquée directement aux circuits de régulation.

Le redressement de la haute tension destinée à l'alimentation stabilisée N° 2 est effectué par la valve bipolaire V_2 (6X4). La tension continue redressée, disponible sur la cathode du tube 6X4 est appliquée directement aux circuits de régulation.

III,3 - LES CIRCUITS DE REGULATION ELECTRONIQUE -

Le schéma de principe de chacune des alimentations (N° 1 et N° 2) composant l'appareil est du type "classique" à tube de puissance "série"

.../...

et penthode amplificatrice de tension de correction.

Un tel montage est représenté sur la figure III,2.

Le tube V_1 est utilisé en résistance variable dont la valeur est ajustée par l'intermédiaire de sa polarisation de grille, laquelle est commandée par le tube V_2 (la liaison plaque de V_2 à grille de V_1 est en effet directe). Lorsque la tension continue stabilisée tend à diminuer, la tension de polarisation de grille de V_2 diminue (celle-ci est en effet obtenue à partir de la chaîne R_3, R_4, R_5 , connectée entre les bornes de sortie). Comme la tension de cathode de V_2 est maintenue constante par rapport à la masse par l'intermédiaire du tube régulateur à néon V_3 fournissant une tension de référence, la chute de polarisation de grille entraîne une diminution du courant traversant le tube; par suite, la tension existant sur la plaque du tube augmente. Cette augmentation de tension est transmise directement à la grille de V_1 , ce qui équivaut à une diminution de sa polarisation. La résistance plaque-cathode de V_1 diminue et la tension de sortie réglée tend à augmenter : La tension de sortie est ramenée à sa valeur initiale.

L'alimentation N° 2 se compose : de la valve 6X4 (V_2), du tube série 6AQ5 (V_6), de la penthode amplificatrice de tension 6AU6 (V_7) et du tube à néon de référence 85A2 (V_8).

La tension continue stabilisée délivrée par cette alimentation est utilisée en outre comme tension de référence pour l'alimentation N° 1 qui se compose : de la valve 5Y3 (V_1), des tubes série 6AQ5 (V_3 et V_4) et de la penthode amplificatrice 6AU6 (V_5).

III,4 - LES CIRCUITS DE MODULATION -

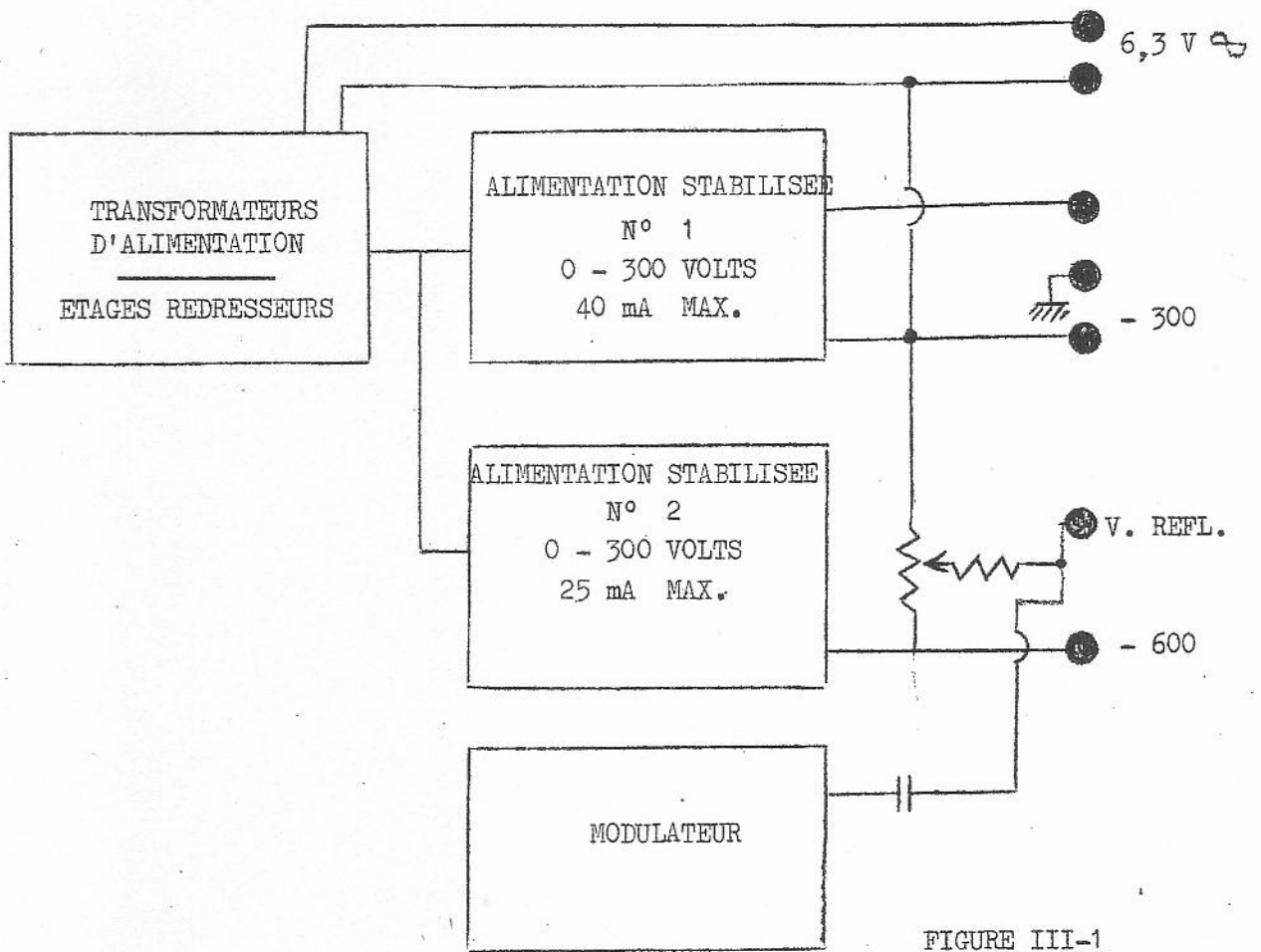
L'appareil comporte un dispositif de modulation en signaux carrés ou en dents de scie équipé d'un multivibrateur V_9 (12AU7) suivi d'un étage écrêteur V_{10B} (1/2 12AU7) pour la modulation en signaux carrés et d'un étage intégrateur V_{10A} (1/2 12AU7) pour la modulation en dents de scie. Ces signaux de modulation sont appliqués d'une part sur la tension réflecteur, avec un dispositif de restitution de la composante continue (V_{11A} - 1/2 6AL5) pour les signaux carrés et, d'autre part, sur une des broches de la fiche Jaeger de sortie (utilisation pour la modulation des oscillateurs FERISOL, type OS 301 et OS 401.)

L'autre moitié de la diode 6AL5 (V_{11B}) est utilisée en limiteuse; elle protège le klystron alimenté en évitant que même accidentellement la tension réflecteur devienne positive par rapport à la tension à - 300 volts (cathode du klystron).

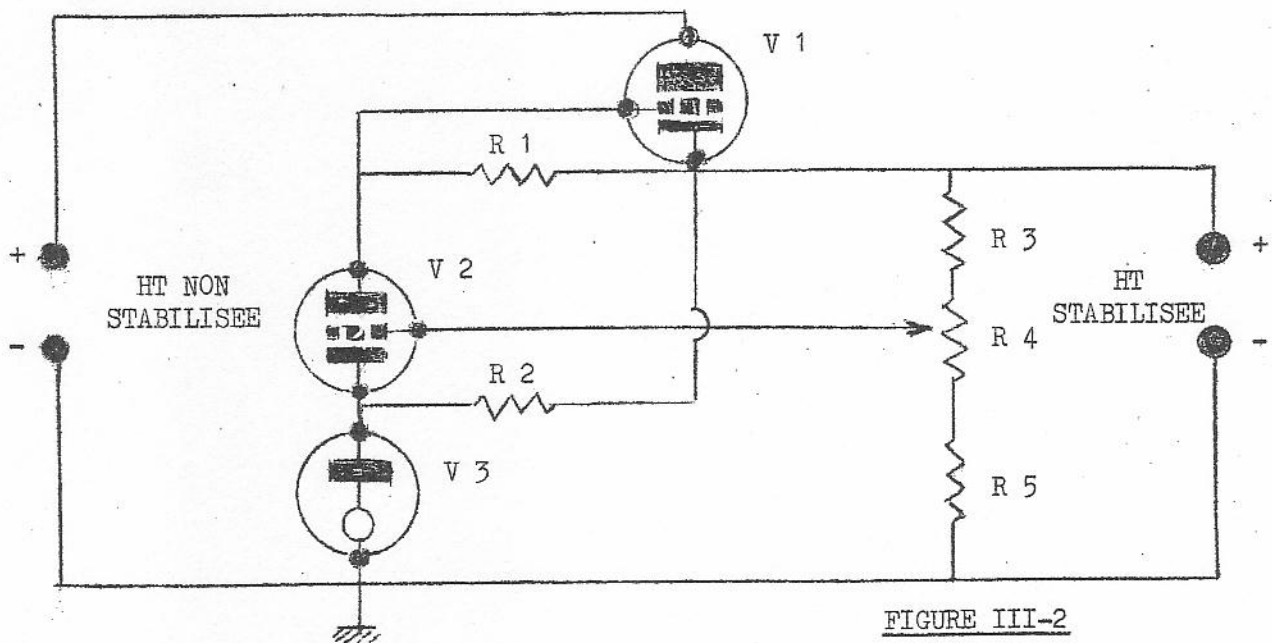
III,5 - LES CIRCUITS AUXILIAIRES DE MESURE -

Un microampèremètre M, associé au commutateur S_3 , permet la mesure :

.../...



SCHEMA DE PRINCIPE
DE L'ALIMENTATION STABILISEE POUR KLYSTRONS TYPE SCF 200



- a) de la tension à - 300 (ou - 325) volts destinée à l'alimentation cavité du klystron.
- b) de l'intensité prélevée sur cette alimentation 0 - 300 volts.
- c) de la tension délivrée à la borne V REFL (par rapport à la tension - 300 volts).

CHAPITRE IV

MALFONCTIONNEMENT

Dans ce chapitre, sont données les instructions relatives à l'entretien et au dépannage éventuel de l'appareil. On y trouvera les paragraphes suivants :

- IV,1. Comment sortir l'appareil du coffret.
 - IV,2. Généralités - Appareils de mesure nécessaires.
 - IV,3. Localisation des pannes.
 - IV,3-1. Aucune tension n'est délivrée aux bornes de sortie.
 - IV,3-2. La tension alternative est bien délivrée aux bornes 6,3 $\sqrt{2}$, la tension "réflecteur" est bien délivrée entre les bornes - 300 et V REFL, mais aucune tension continue n'est délivrée entre les bornes 0 et - 300.
 - IV,3-3. La tension continue délivrée entre les bornes "0" et "- 300" est correcte, ainsi que la tension continue délivrée entre les broches "0" et "- 600" de la prise Jaeger de sortie, mais aucune tension n'est délivrée entre les bornes "- 300" et "V REFL".
 - IV,3-4. La tension continue délivrée entre les bornes "0" et "- 300" est instable.
 - IV,3-5. La tension continue délivrée entre les bornes "0" et "- 600" de la prise Jaeger de sortie est instable.
 - IV,3-6. Une tension de ronflement supérieure à 5 millivolts est superposée à la tension continue délivrée entre les broches "0" et "- 600" (de la prise Jaeger de sortie).
 - IV,3-7. Une tension de ronflement supérieure à 5 millivolts est superposée à la tension continue délivrée entre les bornes "0" et "- 300".
 - IV,3-8. Toutes les tensions continues délivrées par l'appareil sont instables ou présentent des valeurs anormales.
 - IV,3-9. La modulation en signaux carrés ne fonctionne pas.
 - IV,3-10. La modulation en dents de scie ne fonctionne pas.
 - IV,3-11. Etalonnage du microampèremètre M.
- IV,1 - COMMENT SORTIR L'APPAREIL DU COFFRET -
- a) Déconnecter le cordon secteur.

.../...

- b) Dévisser les quatre vis nickelées six pans qui fixent l'appareil au coffret par le panneau avant.
- c) Tirer l'appareil hors de son coffret. Le dégager tout d'abord en prenant prise sur les bornes de sortie.

IV,2 - GENERALITES - APPAREILS DE MESURE NECESSAIRES -

Lorsque le fonctionnement de l'alimentation stabilisée pour klystrons devient défectueux, il est bon, avant d'étudier en détail les différents circuits, de procéder à un examen général de l'appareil : Vérifier qu'aucun élément n'est endommagé (résistances carbonisées, aucune pièce mécanique desserrée, etc...).

Par ailleurs, on peut vérifier que tous les filaments des tubes s'allument : Ce simple "test" peut permettre la découverte rapide d'une panne tout en faisant gagner un temps considérable.

L'emplacement des principaux éléments de l'alimentation (tubes, accès aux différents réglages etc..) est indiqué sur les figures IV,1 et IV,2 annexées au présent chapitre.

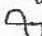
D'autre part, pour assurer un dépannage éventuel de l'appareil, il est indispensable de disposer d'un voltmètre à lampes pour tensions continues, ayant une impédance d'entrée de 100 M Ω ou à la rigueur d'un contrôleur universel à 20.000 Ω par volt. Pour un contrôle rigoureux des performances, une résistance de charge réglable, un voltmètre amplificateur et un oscilloscope sont indispensables.

IV,3 - LOCALISATION DES PANNES -

Les pannes de l'alimentation stabilisée pour klystrons, type SCF 200, susceptibles de se produire, seront presque toujours dues à des tubes défectueux ou provoquées par des tubes défectueux.

En cas de panne, il convient tout d'abord de localiser le circuit dont le fonctionnement est anormal. Le moyen le plus efficace, après l'examen général de l'appareil recommandé au paragraphe IV,2 est la mesure des tensions existant sur les différentes électrodes des tubes. Les tensions que l'on doit trouver, pour un fonctionnement normal sont indiquées sur le schéma joint à la présente notice. Toute tension mesurée, s'écartant de plus de 10 à 20 % des valeurs indiquées peut permettre l'identification de l'étage défectueux.

IV,3-1. Aucune tension n'est délivrée aux bornes de sortie.

Le voyant lumineux (2) ne s'allume pas lorsque l'interrupteur SECTEUR  est placé sur la position M (marche).

.../...

- a) Vérifier la continuité du fusible F_1 , accessible à l'arrière de l'appareil.
- b) Vérifier le bon fonctionnement de l'interrupteur secteur.
- c) Vérifier le circuit d'entrée à partir de la prise secteur, le défaut pouvant provenir :
 - soit d'un contact défectueux dans le répartiteur secteur,
 - soit du primaire du transformateur.

IV,3-2. La tension alternative est bien délivrée aux bornes 6,3, la tension "réflecteur" est bien délivrée entre les bornes - 300 et V REFL, mais aucune tension continue n'est délivrée entre les bornes 0 et - 300.

La panne est localisée dans l'alimentation N° 1 (figure III,1).

- a) Vérifier la tension aux bornes du condensateur C_{19} qui doit être de 300 volts.
- b) Vérifier les tensions aux différentes électrodes des tubes V_1, V_3, V_4, V_5 .
- c) En cas de tensions anormales aux électrodes du tube V_5 , vérifier le potentiomètre R_{13} et les éléments associés.
- d) En cas de remplacement de l'un des tubes V_3, V_4 ou V_5 , on peut être amené à réajuster le réglage du potentiomètre R_{13} (50 K Ω) qui fixe la tension de la grille de commande de V_5 . Ce potentiomètre sera ajusté de telle sorte que la tension délivrée aux bornes du condensateur C_6 (8 μ F) (ou entre les bornes "0" et "- 300") soit de 300 volts.

IV,3-3. La tension continue délivrée entre les bornes "0" et "- 300" est correcte, ainsi que la tension continue délivrée entre les broches "0" et "- 600" de la prise Jaeger de sortie, mais aucune tension n'est délivrée entre les bornes "- 300" et "V REFL", les réglages VOLTS REFLECTEUR GROS et FIN étant sans action.

- a) Vérifier les résistances et potentiomètres R_{46} à R_{49} ;
- b) Vérifier la diode V_{11} .

IV,3-4. La tension continue délivrée entre les bornes "0" et "- 300" est instable.

- Opérer comme indiqué au paragraphe IV,3-2 ci-dessus.

IV,3-5. La tension continue délivrée entre les bornes "0" et "- 600" de la prise Jaeger de sortie est instable.

.../...

- a) Vérifier les tubes V_2 , V_6 , V_7 et V_8 et les éléments associés.
- b) En cas de remplacement de l'un de ces tubes, opérer comme indiqué au paragraphe IV,3-8 a, b, c, d ci-dessous.

IV,3-6. Une tension de ronflement supérieure à 5 millivolts est superposée à la tension continue délivrée entre les broches "0" et "- 600" (de la prise Jaeger de sortie).

- a) Vérifier que la borne "////" est reliée à la borne "0" ou à la borne "- 300" suivant l'utilisation envisagée.
- b) Vérifier le tube V_7 et le condensateur C_{17} .
- c) Vérifier le tube V_6 et les éléments associés.

IV,3-7. Une tension de ronflement supérieure à 5 millivolts est superposée à la tension continue délivrée entre les bornes "0" et "- 300".

- a) Procéder aux vérifications indiquées au paragraphe IV,3-6 ci-dessus.
- b) Vérifier le tube V_5 et le condensateur C_5 .
- c) Vérifier les tubes V_3 et V_4 et les éléments associés.

IV,3-8. Toutes les tensions continues délivrées par l'appareil sont instables, ou présentent des valeurs anormales.

Cette panne peut provenir d'un fonctionnement défectueux de l'alimentation N° 2 (figure III,1); en effet, celle-ci servant de référence à l'alimentation N° 1, ces deux alimentations sont interdépendantes.

- a) Retirer tous les tubes sauf V_2 (6X4), V_6 (6AQ5), V_7 (6AU6) et V_8 (85A2) qui constituent l'alimentation N° 2 (figure III,1).
- b) Vérifier les tensions aux différentes électrodes de ces tubes.
- c) En cas de remplacement de l'un d'eux, réajuster, si nécessaire, la tension aux bornes de C_{19} (16 μ F) à 300 volts, à l'aide du potentiomètre R_{27} (50 K Ω).
- d) Vérifier que la tension précédente ne varie pas de plus de $\pm 0,5\%$ avec une charge de 25 mA lorsque la tension secteur varie de $\pm 10\%$ et que le ronflement résiduel est inférieur à 5 mV.
- e) Vérifier que les potentiomètres R_{47} et R_{48} (VOLTS REFLECTEUR GROS et FIN) permettent de faire varier entre - 30 et - 300 volts la tension entre les bornes - 300 et V REFL. La tension de ronflement doit être inférieure à 5 mV.

.../...

f) Mettre en place les tubes V_1 (5Y3), V_2 (6AQ5), V_4 (6AQ5), V_5 (6AU6). Vérifier que le potentiomètre R_{13} (50 K Ω) permet de faire varier la tension aux bornes de C_6 (8 μ F) entre au moins 300 et 325 volts. Ajuster la tension à l'une de ces valeurs suivant l'utilisation de l'alimentation.

IV,3-9. La modulation en signaux carrés ne fonctionne pas.

- Vérifier les tensions et la forme des signaux aux électrodes des tubes V_9 et V_{10} .
- Vérifier les éléments associés à ces tubes.
- Vérifier la diode V_{11} .

IV,3-10. La modulation en dents de scie ne fonctionne pas.

- Opérer comme indiqué au paragraphe précédent.
- Si la modulation en signaux carrés fonctionne convenablement, vérifier le condensateur C_{22} , et les éléments associés à V_{10A} .

IV,3-11. Etalonnage du microampèremètre M.

Si les circuits du microampèremètre M doivent être réajustés, avant toute opération, il est impératif de ne connecter la prise de sortie ~~///~~ ni à la borne "0", ni à la borne "- 300", sinon le microampèremètre risque d'être détérioré accidentellement par un court-circuit entre le tournevis de réglage et la masse du châssis.

Position 1 du contacteur S_7 "mA - 300".

L'étalonnage en mA peut être ajusté en agissant sur la résistance semi-fixe R_{51} (10 Ω).

Position 2 du contacteur S_7 "V -300".

Si l'étalonnage de M paraît faux, vérifier les résistances R_{50} et R_{52} et éventuellement, les remplacer.

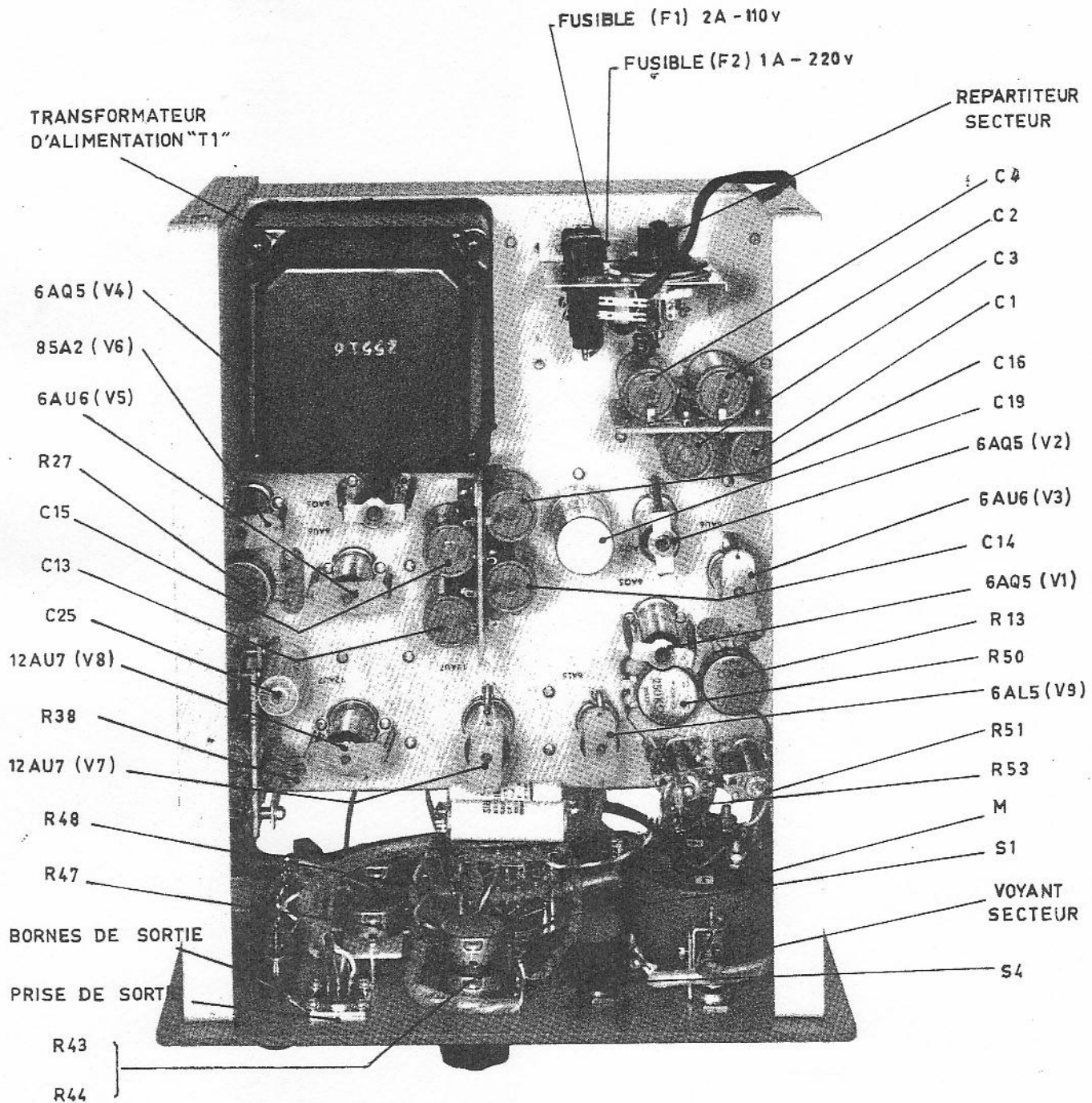
Position 3 du contacteur S_7 "V REFL".

Ajuster R_{53} (3 K Ω) de façon à ce que le microampèremètre indique bien 300 volts lorsque la tension entre les bornes "V REFL" et "- 300" atteint cette valeur; cette tension sera mesurée avec un voltmètre à lampes, le débit entre les bornes "V REFL" et "- 300" ne devant pas dépasser 10 microampères.

Remarque : Pour toutes ces opérations, il est préférable de placer le contacteur S_1 sur la position 1 (ARRET MOD).

ALIMENTATION STABILISEE POUR KLYSTRONS

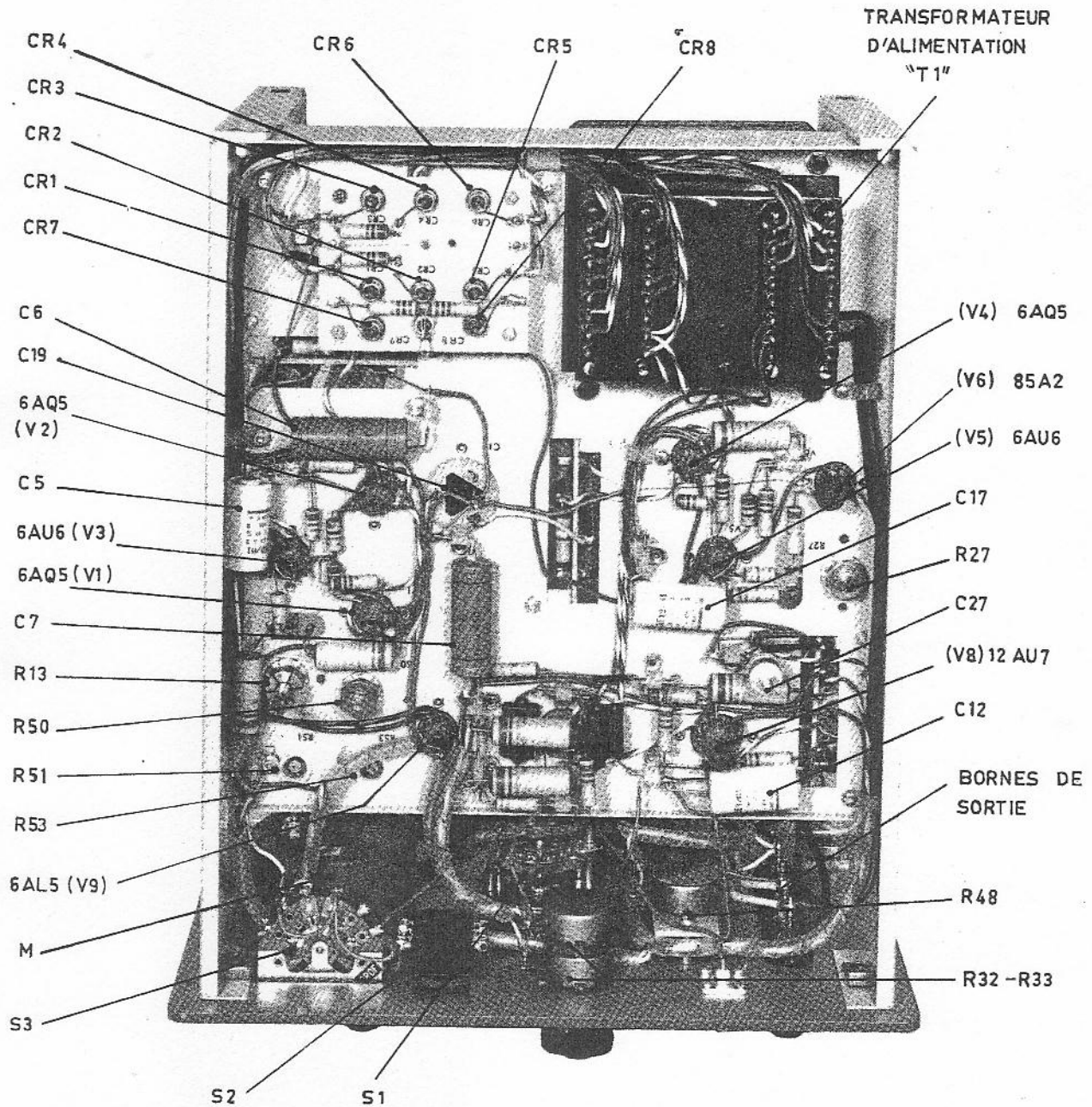
TYPE SCF200A



VUE LATÉRALE GAUCHE
(COTE TUBES)

ALIMENTATION STABILISEE POUR KLYSTRONS

TYPE SCF200A



VUE LATÉRALE DROITE
(COTE CABLAGE)

LISTE DES PIECES DETACHEES POUR

L'ALIMENTATION Type S.C.F. 200

---:---:---:---:---:---:---:---:---

EPERE	DESIGNATION	N° STOCK FERISOL	CODE	REFERENCE FOURNISSEURS
<u>RESISTANCES</u>				
1.1	2,2 MΩ 1 w ± 10 %		3	
1.2	2,2 MΩ 1 w ± 10 %		3	
.3	3,9 KΩ 1 w ± 10 %		3	
.4	2,2 MΩ 1 w ± 10 %		3	
.5	2,2 MΩ 1 w ± 10 %		3	
.6	1 KΩ 1/2 w ± 10 %		3	
.7	1 KΩ 1/2 w ± 10 %		3	
.8	330 KΩ 1 w ± 10 %		3	
.9	2,2 KΩ 1/2 w ± 10 %		3	
.10	39 KΩ 1 w ± 10 %		3	
.11	470 KΩ 1/2 w ± 10 %		3	
.12	220 KΩ 2 w ± 10 %		3	
.14	220 KΩ 2 w ± 10 %		3	
.15	2,2 MΩ 1 w ± 10 %		3	
.16	2,2 MΩ 1 w ± 10 %		3	
17	3,9 KΩ 1 w ± 10 %		3	
18	2,2 MΩ 1 w ± 10 %		3	
19	2,2 MΩ 1 w ± 10 %		3	
20	1 KΩ 1/2 w ± 10 %		3	
21	1,5 MΩ 1 w ± 10 %		3	
22	2,2 KΩ 1/2 w ± 10 %		3	
23	8,2 KΩ 1 w ± 10 %		3	
24	56 KΩ 2 w ± 10 %		3	
25	180 KΩ 1 w ± 10 %		3	
26	470 KΩ 1/2 w ± 10 %		3	
.../...				SCF 200

REPERE	DESIGNATION	N° STOCK FERISOL	CODE	REFERENCE FOURNISSEURS
<u>RESISTANCES (suite)</u>				
R.28	68 KΩ 1 w ± 10 %		3	
R.29	12 KΩ 2 w ± 10 %		3	
R.30	27 KΩ 2 w ± 10 %		3	
R.31	330 KΩ 1 w ± 5 %		3	
R.34	2,2 KΩ 1 w ± 10 %		3	
R.35	330 KΩ 1 w ± 5 %		3	
R.36	100 KΩ 1 w ± 10 %		3	
R.37	33 KΩ 1 w ± 10 %		3	
R.38	220 KΩ 2 w ± 10 %		3	
R.39	2,2 MΩ 1 w ± 10 %		3	
R.40	680 KΩ 1 w ± 10 %		3	
R.41	47 KΩ 2 w ± 10 %		3	
R.42	220 KΩ 1 w ± 10 %		3	
R.45	100 KΩ 1 w ± 10 %		3	
R.46	47 KΩ 1 w ± 10 %		3	
R.49	470 KΩ 1 w ± 10 %		3	
R.50	100 KΩ 1 w ± 10 % valeur à ajuster		3	
R.52	1,5 MΩ 1 w ± 5 %		3	
R.54	1,2 MΩ 1 w ± 10 %		3	
R.55	1,5 MΩ 1 w ± 10 %		3	
R.56	27 KΩ 2 w ± 10 %		3	
R.57	5,1 Ω 1 w ± 10 %		3	
<u>POTENTIOMETRES</u>				
R.13	50 KΩ linéaire	104 292	4	Type 45 RA
R.27	50 KΩ linéaire	104 292	4	Type 45 RA
R.32] 2 x 100 KΩ tandem	104 680	4	Type 45 RA liné-
R.33				aire avec 2 écrous de fixation
		.../...		SCF 200

REPERES	DESIGNATION	N° STOCK FERISOL	CODE	REFERENCES FOURNISSEURS
- <u>POTENTIOMETRES</u> (suite)				
R.43 R.44	2 x 500 K Ω tandem	104 611	4	Type 45 RA linéaire avec 2 écrous de fixation
R.47	500 K Ω linéaire	104 612	12	Type P.1
R.48	25 K Ω linéaire	104 613	12	Type P.1
R.51	Semi-fixe 10 Ω	A.4 198	22	
R.53	Semi-fixe 3 K Ω	A.4 198	22	
- <u>CONDENSATEURS</u>				
C.1	16 μ F 450 v papier		13	Série coloniale réf. python
C.2	16 μ F 450 v papier		13	Série coloniale réf. python
C.3	16 μ F 450 v papier		13	Série coloniale réf. python
C.4	16 μ F 450 v papier		13	Série coloniale réf. python
C.5	100 000 pF 630/1500 v papier		33	HUN 104 A 2
C.6	8 μ F 450 v papier		13	Série coloniale réf. Cobra
C.7	8 μ F 450 v papier		13	Série coloniale réf. Cobra
C.8	1 KpF \pm 2 % mica		8	Type E.1500 n° 1017
C.9	1 KpF \pm 2 % mica		8	Type E.1500 n° 1017
C.10	10 KpF - 20 % + 80 % céramique		3	Type 811 télédisc
C.11	470 pF \pm 10 % mica argenté		8	Type E.1500 n° 713
C.12	100 000 pF 630/1500 v papier		33	HUN 104 A 2
C.13	16 μ F 450 v papier		13	Série coloniale réf. Python
C.14	16 μ F 450 v papier		13	Série coloniale réf. Python
C.15	16 μ F 450 v papier		13	Série coloniale réf. python
C.16	16 μ F 450 v papier		13	Série coloniale réf. python

RE	DESIGNATION	N° STOCK FERISOL	CODE	REFERENCES FOURNISSEURS
	<u>- CONDENSATEURS -</u> (suite)			
	100 000 pF 630/1500 v papier		33	HUN 104 A 2
	5 000 pF - 20 % + 80 % céramique		3	Type 811 télédisc
	20 MF 450/525 v papier		6	Réf. 1714
	100 000 pF 630/1500 v papier		33	HUN 104 A 2
	150 pF \pm 10 % mica argenté		8	Type E.1500 n°713
	10 KpF - 20 % + 80 % céramique		3	Type 811 télédisc
	5 KpF - 20 % + 80 % céramique		3	Type 811 télédisc
	220 000 pF 630/1500 v papier		33	HUN 224 A 2
	220 000 pF 630/1500 v papier		33	HUN 224 A 2
	220 000 pF 630/1500 v papier		33	HUN 224 A 2
	10 KpF - 20 % + 80 % céramique		3	Type 811 télédisc
	Ajustable à air 3 - 25 pF		23	82 753/25 E
	220 000 pF 630/1500 v papier		33	HUN 224 A 2
	<u>- ELEMENTS DIVERS -</u>			
	Transfo.d'alimentation (filament)	A.22 786	22	
	Transfo.d'alimentation	A.22 859	22	
	Fusible 2 A pour 110 v secteur	104 356	14	D8/2 fusion rapide
	Fusible 1 A pour 220 v secteur	104 356	14	D8/1 fusion rapide
	Galvanomètre 200 μ A 600 Ω	104 641	2	Type 331
	Voyant secteur 6,3 v 300 mA	103 664	27	Douille baïonnette
	Prise Jeager mobile 6 broches	102 822	28	Réf. 42 954

PERE	DESIGNATION	N° STOCK FERISOL	CODE	REFERENCE FOURNISSEURS
<u>TUBES UTILISES</u>				
.1	5 Y 3 GT		25	
.2	6 X 4		25	
.3	6 AQ 5		25	
.4	6 AQ5		25	
.5	6 AU 6		25	
.6	6 AQ 5		25	
.7	6 AU 6		25	
.8	85 A 2		5	
.9	12 AU 7		25	
.10	12 AU 7		25	
.11	6 AL 5		25	
				SCF 200



REPERTOIRE DES FOURNISSEURS AVEC LE CODE
POUR LE REMPLACEMENT
DES PIECES DETACHEES

ETS GEFFROY & C^{IE}

S. A. Capital 2.000.000 NF

Av. Paul Vaillant-Couturier, TRAPPES (S.-&-O.) France
TÉL. 923-08-00 (5 lignes groupées sous ce n°)

N° CODE	FOURNISSEURS
1	ARNOULD 16, rue de Madrid PARIS (8ème)
2	Brion-LEROUX 40, Quai de Jemmapes PARIS (10ème)
3	CANETTI 16, rue d'Orléans NEUILLY (Seine)
4	M.C.B. 11, rue Pierre Lhomme COURBEVOIE (Seine)
5	RADIOTECHNIQUE 130, Avenue Ledru Rollin PARIS (11ème)
6	RADIOPHON 50, Fbg Poissonnière PARIS (10ème)
7	SAFCO TREVOUX 44, rue du Capitaine Glarner St OUEN (Seine)
8	STEAFIX 128, rue de Paris MONTREUIL s/Seine
9	SFERNICE 8 bis, Avenue de la Rochefoucauld BOULOGNE (Seine)
10	FRANKEL 20, rue Rochechouart PARIS (9ème)
11	DRALOWID 206, rue Lafayette PARIS (10ème)
12	OHMIC 69, rue Archereau PARIS (19ème)
13	MICRO (Boîte Postale n° 4) MONACO
14	CEHESS 68, Avenue de Choisy PARIS (13ème)
15	L.C.C. 128, rue de Paris MONTREUIL s/Seine
16	ARENA 35, Avenue Faidherbe MONTREUIL-sous-Bois (Seine)
17	L.P.E. 4 & 6, rue des Montibœufs PARIS (20ème)
18	RADIO-FIL 82, rue d'Hauteville PARIS (10ème)
19	
20	MARELLI 75, rue Victor Hugo COURBEVOIE (Seine)
21	MEGEX 105, Quai Branly PARIS (7ème)
22	FERISOL 18, Avenue P. Vaillant-Couturier TRAPPES (S & O)

N° CODE	FOURNISSEURS
23	C.O.P.R.I.M. 7, Passage Dalery PARIS (11ème)
24	SOCAPEX PONSOT 9, rue Edouard Newport SURESNES (Seine)
25	R.T.F. 73, Avenue de Neuilly NEUILLY s/ Seine (Seine)
26	RADIAL 17, rue Crussol PARIS (11ème)
27	MAZDA 29, rue de Lisbonne PARIS (8ème)
28	JEAGER 2, rue Baudin LEVALLOIS PERRET (Seine)
29	C.S.F. 55, rue Greffulhe LEVALLOIS PERRET (Seine)
30	M.T.I. 25, rue du Pré-St-Gervais PARIS (19ème)
31	S.A.P.M.I. 76, Avenue de la République PARIS (11ème)
32	CHAUVIN-ARNOUX 190, rue Championnet PARIS (18ème)
33	S.I.R.E. 1, rue Frédéric Sauvage TOURS (Indre-&-Loire)
34	THOMSON 41, rue de l'Amiral Mouchez PARIS (13ème)
35	REGUL 61, rue Labrouste PARIS (15ème)
36	BUREAU DE LIAISON 113, rue de l'Université PARIS (7ème)
37	DACO 4, Cité Griset PARIS (11ème)
38	YOUNG-ELECTRONIC 9 bis, rue Roquepine PARIS (8ème)
39	JAHNICHEN 27, rue de Turin PARIS (8ème)
40	S.I.C. 95 à 107, rue Bellevue COLOMBES (Seine)
41	DYNA 34, Avenue Gambetta PARIS (20ème)
42	L.M.B. Usine d'Objat (Corrèze)
43	AEM GP 115, Avenue Jean-Baptiste Clément BOULOGNE (Seine)
44	Sté FRANCAISE DES CONDENSATEURS 30, rue N.-D. des Victoires PARIS
45	ELEKTRONEST 39, rue St-Croix FORBACH (Moselle)
46	Cie DES COMPTEURS 12, Place des Etats-Unis MONTROUGE (Seine)
47	OTTAWA 37 bis, rue Gauthey PARIS (17ème)
48	PHILIPS 130, Avenue Ledru Rollin PARIS (11ème)
49	C.I.F.T.E. 14, rue J.P. Timbaut COURBEVOIE (Seine)
50	BERNIER 19, rue Malte Brun PARIS (20ème)

CONVENTIONS ET ABREVIATIONS ADOPTEES
SUR LE SCHEMA ELECTRIQUE

Repères encadrés d'un trait plein

Ils correspondent aux organes accessibles sur le panneau avant SORTIE par exemple.

Désignation des éléments constitutifs

Ces éléments sont représentés sur le schéma et le châssis par des lettres (symboles) associées à 1 ou plusieurs chiffres. Ce groupe de chiffres représente un numéro d'ordre arbitraire.

Exemple : R. 57 désigne la 57ème résistance

Divers symboles utilisés

- M = désigne un galvanomètre
- R = " une résistance ohmique
- C = " un condensateur
- L = " une self-inductance
- V = " un tube électronique
- I = " un voyant
- RT = " une lampe ballast
- T = " un transformateur
- F = " un fusible
- S = " un contacteur ou un interrupteur (ce symbole associé à un numéro d'ordre peut être suivi d'une lettre désignant un des circuits).

Valeur des résistances et des condensateurs

Les valeurs sont indiquées en ohms ou en picofarads.
La lettre qui suit indique le facteur de multiplication.

K = 10^3
M = 10^6] pour les résistances

K = 10^3
 μ F = microfarad] pour les condensateurs

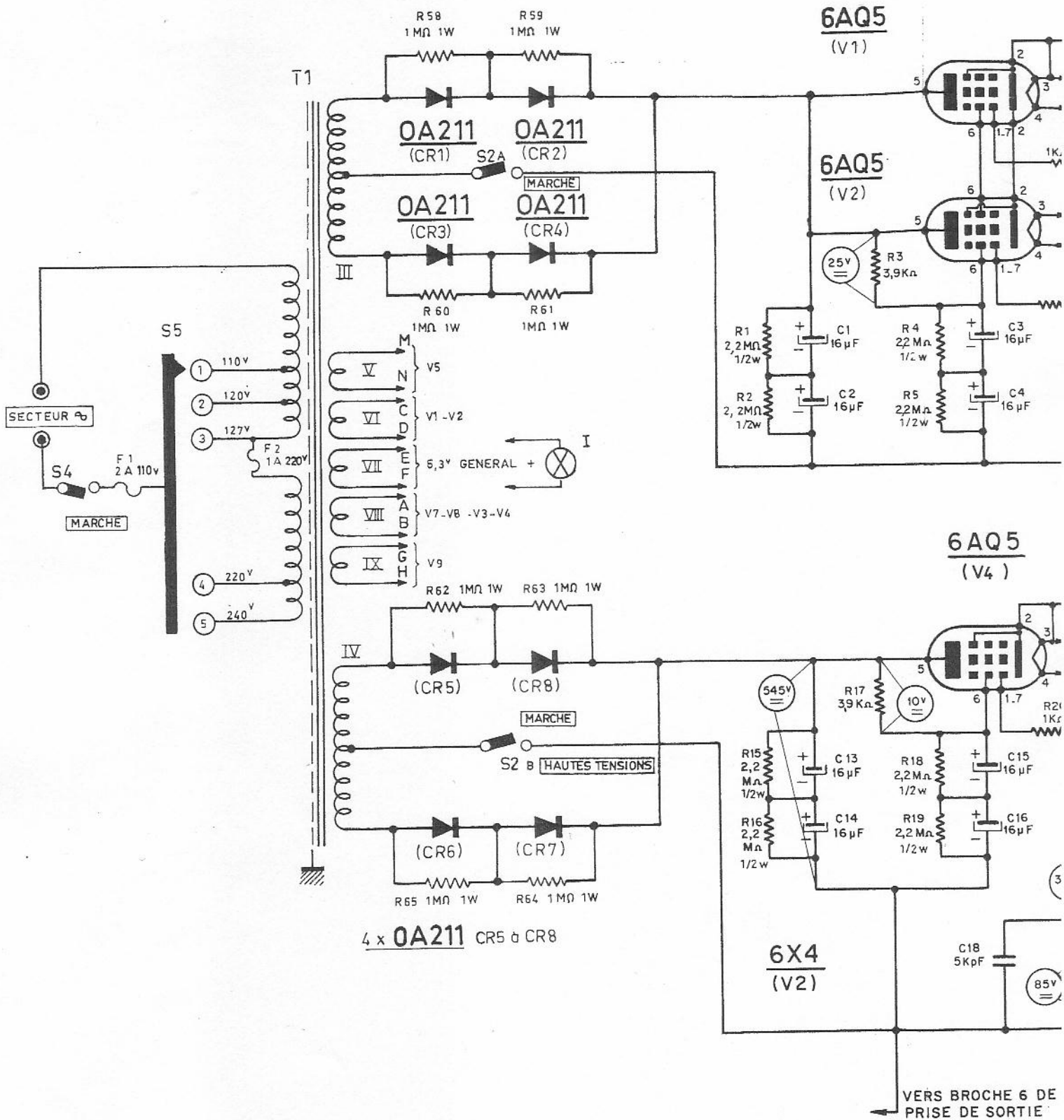
Indications particulières aux résistances et potentiomètres

Tolérances non indiquées : $\pm 10\%$

Puissances non indiquées : 1 watt

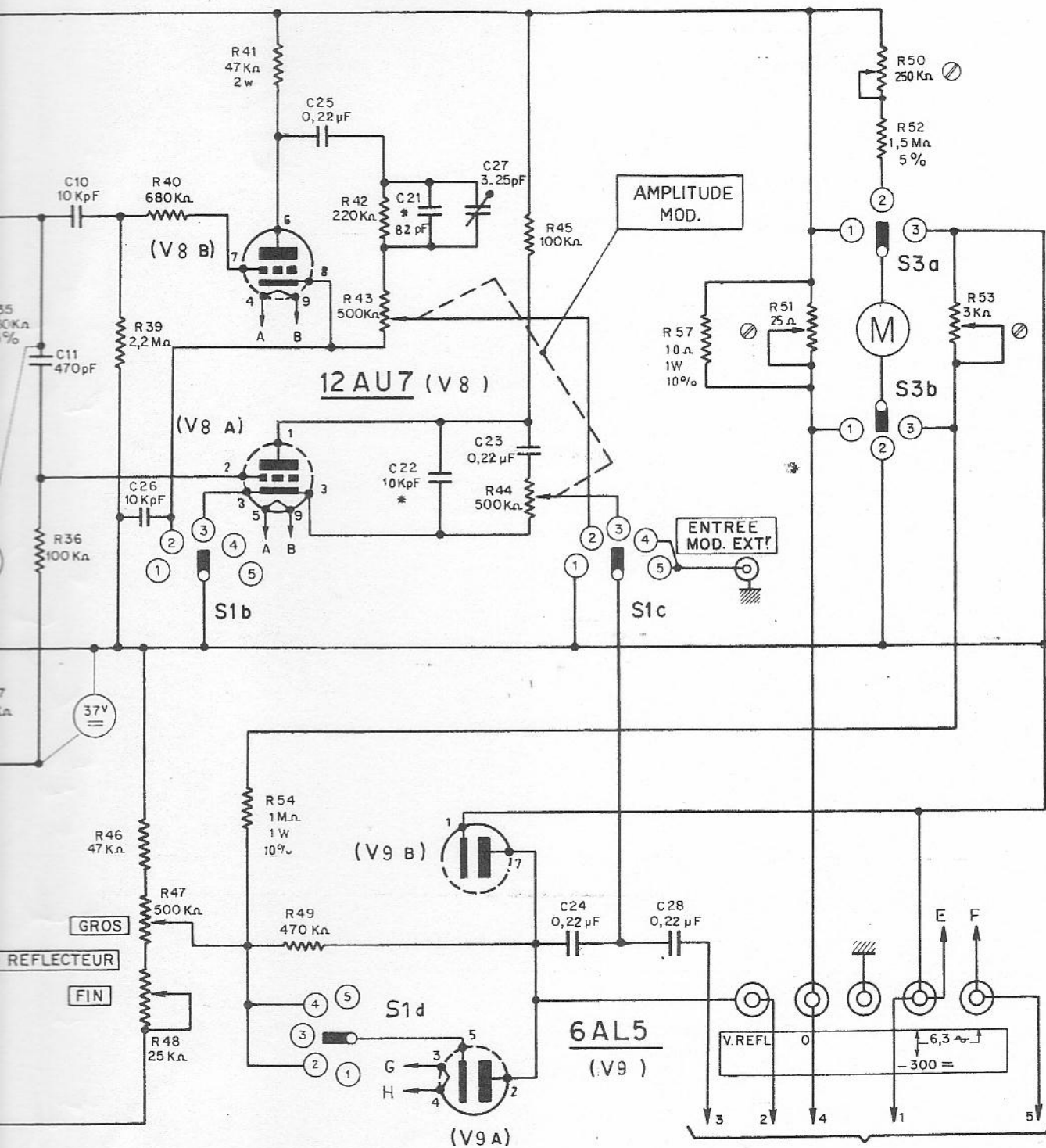
Réglage semi-fixe : \odot

Valeur à ajuster : *



4 x 0A211 CR5 à CR8

VERS BROCHE 6 DE PRISE DE SORTIE



PRISE DE SORTIE (Jaeger) — vue côté soudures

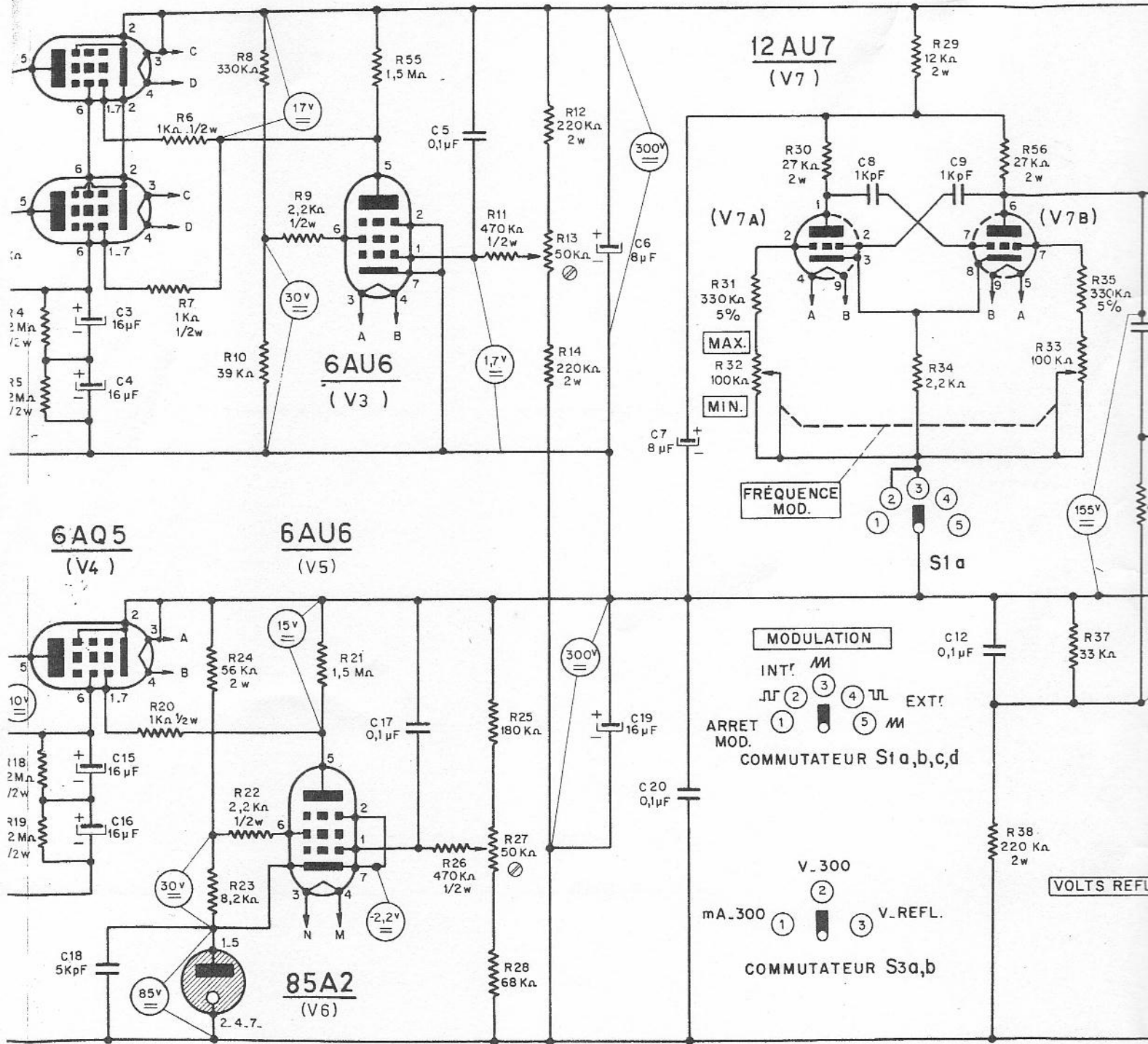


- 1 - 300 FILAMENT
- 2 - VOLTS REFLECTEUR
- 3 - MODULATEUR Ω MM
- 4 - 0
- 5 - FILAMENT
- 6 - 600V TENSION FIXE POUR ALIMENTATION REFLECTEUR OS301 ET OS4 01

VERS LES BROCHES PRISE DE SORTIE



ALIMENTATION STABILISEE
 POUR KLYSTRONS
 TYPE SCF 200 A



NOTA : LES TENSIONS CONTINUES SONT RELEVÉES AVEC UN VOLTMÈTRE ÉLECTRONIQUE D'IMPÉDANCE D'ENTRÉE 100 mA (POUR UNE TENSION SECTEUR NOMINALE), LA TENSION DÉLIVRÉE ENTRE LES BORNES 0 ET -300 DÉBITANT 60 mA ET CELLE DÉLIVRÉE ENTRE LES BORNES -300 ET -600 DÉBITANT 25 mA.

VERS BROCHE 6 DE LA PRISE DE SORTIE

VOLTS REFL

MODULATION
 INT! M
 Λ (2) (3) (4) Λ EXT!
 ARRET MOD. (1) (5) M
 COMMUTATEUR S1a,b,c,d

V.-300 (2)
 mA.-300 (1) (3) V.-REFL.
 COMMUTATEUR S3a,b

12AU7
(V7)

6AU6
(V3)

6AQ5
(V4)

6AU6
(V5)

85A2
(V6)