

LAMPEMETRE METRIX

310 CTR

NOTICE TECHNIQUE

LAMPEMETRE S.C.M.T.

MR TL 1B S.C.M.T.

N° de Nomenclature : 05 028 000

Marché n° 64 01 125 00 482 75 - II SCMT

IC 3, 1329
IC

TABLE DES MATIERES

	<u>Pages :</u>
I - PRINCIPE	1 à 4
II - CARACTERISTIQUES TECHNIQUES	5 - 6
III - DESCRIPTION	7 à 10
IV - MISE EN OEUVRE	11 à 14
V - ENTRETIEN ET DEPANNAGE	15 à 17
VI - ETABLISSEMENT DE COMBINAISONS POUR DE NOUVEAUX TYPES DE LAMPES	18 à 25
- LISTE DES COMPOSANTS ELECTRONIQUES	I - V

TABLEAUX :

I - Conversion de la pente et du courant plaque dans les conditions d'alimentation imposées.	IC 3,804
II - Ecart entre les différentes tensions de chauffage.	IC 3,805
III - Brochage des tubes "Exemples".	IC 3,806

Planches :

1 - Schéma électrique simplifié	IC 1,883
2 - Schéma de principe	IC 1,884
3 - Schéma d'interconnexion	IC 3,1330
4 - Vue avant	IC 3,1331
5 - Cotes d'encombrement	IC 3,1332

CHAPITRE I

PRINCIPE

1.1. - GENERALITES.

Le lampemètre 310 CTR permet d'effectuer le relevé des caractéristiques statiques des tubes électroniques, en les alimentant en alternatif. (Voir planche 1).

Pour cela, on applique au tube des tensions sinusoïdales, égales en valeur efficace aux tensions continues nécessaires.

En appliquant la formule planche 2, on obtient un courant moyen anodique inférieur de 10 % à l'intensité obtenue en continu dans des conditions d'alimentation analogues.

Ceci suppose un coefficient d'amplification μ constant.

En pratique, pour certains tubes, ce coefficient ne peut être considéré comme une constante dans la plage de variation des tensions, et des relevés effectués avec précision montrent que le courant obtenu peut différer légèrement du courant continu correspondant. Il en est de même pour la pente.

Les combinaisons relatives à ces tubes tiendront compte de ce fait, et les chiffres de pente et de courant anodique portés dans le lexique seront ceux qui seraient donnés par des tubes ayant des paramètres égaux aux valeurs nominales annoncées par les constructeurs.

De plus, pour le choix de la sensibilité de l'appareil de mesure, il faudra tenir compte du fait que tout tube à vide "redresse" le courant lorsqu'on lui applique une tension alternative, c'est-à-dire qu'il ne passera un courant dans le galvanomètre que la moitié du temps, pendant l'alternance rendant l'anode positive.

La sensibilité réelle devra donc être double de celle indiquée sur son cadran, puis augmentée de 10 % pour tenir compte du fait signalé plus haut.

En résumé, si les tensions alternatives ont une valeur efficace égale aux tensions continues, et si le galvanomètre mesurant le débit anodique a une sensibilité 2,22 fois celle indiquée sur l'appareil, les valeurs des courants anodiques lues sur le lampemètre sont pratiquement égales à celles lues sur un lampemètre travaillant en courant continu.

1.2.- SCHEMA ELECTRIQUE.

Le schéma électrique simplifié est donné par la planche 1, et le schéma de principe complet par la planche 2.

1.2.1. PRIMAIRE DU TRANSFORMATEUR D'ALIMENTATION.

Pour pouvoir maintenir constantes les tensions secondaires quelle que soit la tension secteur, le circuit primaire a deux séries de prises intermédiaires. La première commutée par S8, sert à adapter le lampemètre à la tension secteur nominale : 127 V par exemple. La seconde, commutée par S9, sert à rattraper les petites variations de la tension secteur autour de sa valeur nominale. Ce rattrapage est utilisé en liaison avec un circuit de mesure décrit plus loin.

De plus, on trouve, en série avec l'enroulement primaire, le fusible, l'interrupteur arrêt-marche, les contacts du disjoncteur.

1.2.2. SECONDAIRE DU TRANSFORMATEUR.

Sur le secondaire sont montés plusieurs circuits que l'on peut séparer ainsi (voir planches 2 et 1) :

- 1) Circuit d'alimentation des électrodes.
- 2) Circuit de commutation des électrodes.

1.2.2.1. Circuit d'alimentation des électrodes.

- a) Circuit filament. Pour pouvoir alimenter les filaments sous différentes tensions, 20 sorties, échelonnées de 0 à 117 V ont été prévues sur l'enroulement de chauffage. Deux commutateurs S2 et S3 permettent de choisir la tension.

Un fusible, 3,15 ampères F2 protège l'enroulement filament contre les surcharges (court-circuit).

Le voyant DS1 indique que le lampemètre est sous tension.

- b) Circuit grille. Il permet d'obtenir une tension de polarisation continuellement variable, de 0 à 50 V, en deux gammes de 0-10 et 0-50.

Par l'inverseur S1, l'on choisit la gamme, et par le potentiomètre R15 la tension exacte de polarisation. Ce potentiomètre étant logarithmique, il permet de régler la tension de polarisation avec une précision constante.

Pour des raisons qui seront exposées au paragraphe suivant, on désire que la tension aux bornes de l'enroulement de polarisation soit indépendante de la tension de polarisation utilisée. Donc, il

faut que sur les positions "X1" et "X5", les charges soient égales. C'est ce que réalise la commutation S1, puisque sur "X1" on a R12 en parallèle sur R15 et R1, soit une résistance équivalente de 10 k Ω et sur "X5" on a les 10 k Ω du potentiomètre R15.

La tension de cet enroulement sert également de tension de référence pour le tarage secteur, ce qui justifie la commutation précédente. Cette tension est appliquée par S10b au pont de redresseurs CR1 qui la redresse et l'envoie (S20 k et l) au galvanomètre.

Remarque : La résistance R2 (en série avec le curseur du potentiomètre R15) sert à limiter l'intensité en cas de court-circuit entre l'anode ou un écran (qui peuvent être à 300 V) et la grille.

- c) Circuits écran 1 et 2. Ces circuits sont simples. La tension désirée est choisie par les contacteurs S5 (pour écran 1) et S6 (pour écran 2) qui effectuent le raccordement à l'une des 7 prises d'un enroulement secondaire.
- d) Circuit anode. La tension anodique est fixée par le contacteur S4. Les prises sur le transformateur sont les mêmes que pour les écrans 1 et 2. En série avec le contacteur S4, nous trouvons la bobine du disjoncteur; cette bobine est à prises multiples utilisées suivant la gamme de courant choisi (S7a) : 3, 10, 30 ou 100 mA. Par les commutateurs S20 k et l, le courant anodique traverse l'ensemble formé par le galvanomètre et ses shunts (R5 à R8). Ces derniers sont commutés suivant la gamme de courant anodique par S7b.

Cette tension anodique est disponible sans résistance en série : position 8 des commutateurs S11 à S19, ou à travers 5 k Ω - R10 (position 9) ou à travers 100 k Ω - R11 (position 10).

- e) Circuit test. Ce circuit sert à signaler les courts-circuits éventuels entre les électrodes. Le tube néon DS2, alimenté par une des prises HT, s'allume lorsque son circuit est refermé vers la masse. La résistance R3 limite le courant de court-circuit et la résistance R4 évite l'amorçage du tube néon par le seul courant de fuite de l'appareil.

1.2.2.2. Circuit de commutation des électrodes.

- a) Les douilles des différents supports de tubes sont numérotées suivant le schéma d'interconnexion de la planche 4.

Toutes les électrodes portant le même numéro sont reliées entre elles, et au contacteur "ELECTRODES" S11 à S19 affecté du même numéro, lorsque le contacteur "CONTROLE C.C. - MESURE" (S20) est sur la position "MESURE". Les contacteurs "ELECTRODES" sont appelés "SELECTEURS" pour les différencier des autres contacteurs.

Les contacts homologués des 9 sélecteurs d'électrodes sont reliés entre eux et aux circuits d'alimentation des électrodes correspondants.

- b) Afin de permettre l'essai des courts-circuits sans détruire la combinaison des sélecteurs, le contacteur S20 peut commuter les 9 circuits d'électrodes provenant des supports, soit sur les sélecteurs d'électrodes position "MESURE" (2), soit sur le circuit d'essai des courts-circuits position "CONTROLE C.C." (1).

Dans cette dernière position, le contacteur "CONTROLE C.C." S21 envoie successivement sur chacune des électrodes une tension de 100 V, à travers le néon "TEST" (contact S21a), les autres électrodes étant réunies entre elles et au potentiel 0 (contact S21 b). Si un court-circuit ou une fuite existe entre l'électrode vérifiée et n'importe quelle autre électrode, le voyant "TEST" s'allume.

1.3. - CABLAGE DES SUPPORTS.

Afin d'éviter les oscillations parasites qui se produisent spontanément lors de l'essai des tubes à forte pente, des circuits d'amortissement ont été disposés sur les connexions arrivant aux différentes douilles des supports de tubes. Ceux-ci sont constitués par des perles en ferrite enfilées sur les connexions d'alimentation des supports.

Le matériau utilisé augmente l'inductance des connexions et provoque un amortissement dû aux pertes se produisant dans la ferrite aux fréquences élevées, auxquelles le tube en essai risquerait d'osciller.

CHAPITRE II

CARACTERISTIQUES TECHNIQUES.

2.1. - COMPOSITION.

- 1 Lampemètre (couvercle détachable, fixé par 4 grenouillères) .
- 1 Cordon avec pince crocodile AG 4.
- 1 Cordon secteur AG 42.
- 1 Notice technique.
- 1 Recueil de combinaisons.
- 3 Fusibles 1 A - AA 265
- 3 Fusibles 3,15 A - AA 271
- 1 Adaptateur à serrage rapide (Subminiature) AA 634
- 1 Adaptateur Septar pour tubes 829 B/ 832 A AA 635
- 1 Adaptateur 2 C 39 spécial AA 636
- 1 Calibre de formage Miniature AA 637
- 1 Calibre de formage Noval AA 638

2.2. - CARACTERISTIQUES D'EMPLOI.

- Permet de vérifier le courant anodique et la pente des tubes de réception.
- Temps de mise en action : nul.
- Matériel tropicalisé et étanche au ruissellement, le couvercle étant en place.

2.3. - CARACTERISTIQUES TECHNIQUES.

- Tensions filament : - 1,1 - 1,25 - 1,4 - 2 - 2,5 - 4 - 5 - 6,3 - 7,5 -
10 - 13 - 20 - 25 - 30 - 35 - 45 - 55 - 70 -
90 - 117 V.
- de 1,1 à 10 V courant filament \leq 3 A
de 13 à 117 V courant filament \leq 300 mA
- Tensions anodiques : 0 - 50 - 70 - 100 - 150 - 180 - 200 - 225 - 250 -
300 V

Tensions écran 1	:	Identiques aux tensions anodiques.	
Tensions écran 2	:	Identiques aux tensions anodiques.	
Tension de polarisation	:	Variable de 0 à 50 V sans discontinuité.	
Courant anodique	:	Mesuré par milliampèremètre à cadre mobile. 4 sensibilités : 3 - 10 - 30 - 100 mA.	
Alimentation	:	Secteur alternatif 50 - 400 Hz. Tensions nominales : 100 - 115 - 127 - 210 - 230 V Possibilité de tarage de 90 à 140 V et de 200 à 240 V.	
Sécurité	:	Fusible secteur. Fusible filament. Disjoncteur de sécurité.	
Supports de lampes	:	De gauche à droite, et de haut en bas (voir planche 4)	
		Américain 4 broches	(26)
		Américain 5 broches	(24)
		Américain 6 broches	(22)
		Américain 7 broches	(20)
		Octal	(18)
		Européen 5 broches	(16)
		Transcontinental grand modèle	(14)
		Clé 9 broches	(12)
		Loctal	(27)
		Miniature	(25)
		Subminiature 7 broches en ligne	(23a)
		Subminiature 8 broches en cercle	(23b)
		Noval spécial	(21)
		Noval	(19)
		Baïonnette petit modèle	(17)
		Rimlock	(15)
		EA50	(13)
		Gland	(11)

Tubes utilisés : DS1 ampoule mignonnette 6,3 V - 0,1 A.
DS2 tube au néon, 65 V, mignonnette à baïonnette

CHAPITRE III

DESCRIPTION

3.1. - DESCRIPTION SOMMAIRE. (voir planche .:)

L'appareil est présenté en coffret métallique portatif ayant la forme d'un pupitre. Une poignée en facilite le transport, un couvercle détachable protège la platine lorsque l'appareil n'est pas en service. Sa notice est dans une pochette fixée à l'intérieur du couvercle. Un schéma de principe sur plaquette en gravure chimique est placé au fond et à l'intérieur du coffret.

La platine comporte les commandes, le galvanomètre, les supports de tube et différents accessoires.

3.2. - LES COMMANDES.

On peut les diviser en 3 groupes :

3.2.1. Les sélecteurs. Ce sont les 9 contacteurs "ELECTRODES" numérotés 1 à 9 sur la platine, et 39 à 47 sur la planche .:

Les sélecteurs servent à amener sur les différentes électrodes du support choisi les tensions nécessaires au fonctionnement correct du tube mesuré.

Ils sont équipés de boutons-flèches noirs.

Ces 9 sélecteurs à 10 positions sont tous identiques, et pour ne pas surcharger la gravure de la platine, les indications gravées n'ont pas été répétées 9 fois. Seules, les positions 1, 2, 3 ... 9, 0, l'ont été. A l'extrémité gauche de chaque rangée de sélecteurs, on retrouve la signification des positions 1 à 5, et à droite de chaque rangée, on retrouve la signification des positions 6 à 0.

Position 1	Isolement cathode
"	2 Masse
"	3 Filament
"	4 Polarisation
"	5 Libre
"	6 Ecran 1
"	7 Ecran 2
"	8 Plaque
"	9 Plaque avec 5 K en série
"	0 Plaque avec 100 K en série

3.2.2. Les commandes de tension et courant. Ces commandes sont à la hauteur et de part et d'autre du galvanomètre.

Elles permettent de choisir les tensions que l'on appliquera au tube essayé, pour le mesurer dans les conditions désirées.

3.2.2.1. V. Filament. La tension filament dépend des contacteurs (28) et (29) à gauche du galvanomètre. Ils sont munis de boutons-flèches verts. Les tensions gravées sont en volts. Le contacteur de gauche (28) sert pour les tensions comprises entre 1,1 et 10 V. Pour les tensions supérieures, comprises entre 13 et 117 V, ce contacteur est "> 10" et la tension est donnée par la position du contacteur de droite (29)

3.2.2.2. Polarisation. La tension grille ou polarisation est continuellement variable de 0 à 50 V grâce au potentiomètre (30) dont la lecture donne directement la tension grille appliquée. Cette tension est à multiplier par 1 ou 5, suivant la position de l'inverseur (32).

3.2.2.3. Plaque. Les commandes "plaque" sont des boutons-flèches bordeaux à droite du galvanomètre. Le contacteur de gauche (8) permet de choisir la sensibilité du galvanomètre. Les quatre sensibilités possibles sont : 3, 10, 30 et 100 mA.

Le contacteur de droite (9) choisit la tension anodique nécessaire comprise entre 0 et 300 V.

3.2.2.4. V. Ecran. Ces deux commandes (boutons-flèches chamois à droite du galvanomètre) répartissent les tensions écran 1 et écran 2. Le contacteur de gauche (6) alimente l'écran 1 et celui de droite (7) l'écran 2. Le débit des écrans n'est pas mesuré par le galvanomètre.

3.2.3. Commandes annexes. Ce sont les commandes de mise en marche, de tarage secteur et de contrôle court-circuit.

La mise en marche s'effectue par l'interrupteur (36). Le voyant rouge (34) s'allume en marche. Il contient une lampe mi-gnornotte à baïonnette 6,3 V - 0,1 A .

Le choix de la tension secteur se fait par le contacteur secteur (38) (commandé par tournevis) qui permet de s'adapter à la tension du réseau.

Le tarage de l'appareil s'effectue sur la position "TARAGE" du contacteur "TARAGE - MESURE" (3). Sur cette position, le galvanomètre fonctionne en voltmètre et son aiguille peut être amenée sur le repère rouge "TARAGE SECTEUR" à l'aide du contacteur "TARAGE-SECTEUR" (5).

Sur cette même position du contacteur (3) on effectue le contrôle des courts-circuits, le voyant "TEST" (31) s'allume. Ce dernier contient une lampe néon mignonnette à baïonnette.

L'appareil est protégé par 3 sécurités : deux fusibles et un disjoncteur. Les deux fusibles se trouvent l'un dans le primaire du transformateur : fusible secteur (35), l'autre dans l'enroulement de chauffage des filaments (33).

Les intensités de coupure de ces fusibles sont différentes et lors de vérifications, bien veiller à ne pas les mélanger. La troisième sécurité est le relais. Son bouton poussoir (2) doit normalement affleurer la platine. Lors d'une disjonction, il dépasse d'environ un demi-centimètre. Son réenclenchement doit toujours se faire sur la position "ARRET" de l'interrupteur secteur.

3.3. - LE GALVANOMETRE:

Au centre de la platine, le galvanomètre (4) indique le débit anodique continu correspondant aux tensions d'alimentation indiquées par les différents contacteurs, sauf sur la position "TARAGE" du contacteur (3) où il indique la tension secteur.

Le contacteur "mA PLAQUE" (8) permet de choisir la sensibilité.

Pour les sensibilités 10 et 30 mA, la lecture est directe, et pour les sensibilités 3 ou 100, une simple multiplication ou division par 10 est à faire.

La remise à zéro se fait par la fente tournevis située sur le plastron de l'appareil.

Le galvanomètre est protégé contre les surcharges exagérées par le disjoncteur dont le bouton (2) doit affleurer la platine.

3.4. - LES SUPPORTS DE TUBES.

Au nombre de 18, ils sont situés à la partie supérieure de la platine et permettent d'essayer pratiquement tous les tubes de réception existants. La liste des différents supports est donnée au Chapitre II, paragraphe 2.3.

Un adaptateur à serrage rapide dont les broches sont numérotées permet l'essai de tout tube dont le culot ne correspond à aucun support du lampemètre : Subminiature par exemple.

Un support Noval spécial (21) repéré \diamond a dû être monté pour les tubes PL81, PY81, par exemple (une électrode est sortie sur une corne au sommet de ces tubes).

Les douilles bananes (10) permettent de connecter ces cornes grâce à la pince crocodile isolée et à son cordon, livrés avec l'appareil.

3.5. - LES ACCESSOIRES.

Ce sont :

- La pince crocodile et son cordon, qui servent dans le cas de tubes ayant une sortie par corne.
- Les fusibles de rechange pour le fusible filament (3,15 A), et pour le fusible secteur (1 A) .
- La présente notice.
- Le recueil de combinaisons.
- Le cordon secteur.
- 2 calibres de formage pour redresser les broches des tubes courants de type Noval 9 broches et Miniature 7 broches.
- 1 adaptateur à serrage rapide pour les tubes subminiatures.
- 1 adaptateur pour les tubes à culot Septar.
- 1 adaptateur spécial pour le tube phare 2C 39

CHAPITRE IV

MISE EN OEUVRE

4.1. - MISE EN STATION. (voir planche 4).

Vérification avant la mise en marche.

- Sortir soigneusement l'appareil de son emballage, et enlever le couvercle.
- S'assurer que l'appareil n'a pas subi de détérioration apparente pendant le transport.
- Dévisser les capuchons porte-fusibles (33) et (35) et regarder si les fils à l'intérieur du tube en verre des fusibles sont intacts. Remettre en place fusibles et capuchons des porte-fusibles. Des fusibles de rechange se trouvent dans un sachet de toile attaché à la poignée de l'appareil.

ATTENTION : bien remettre les fusibles 1 et 3,15 A à leur place respective.

- Visser à fond les cabochons des voyants (31) et (34).
- Contrôler le libre mouvement de l'aiguille du galvanomètre en faisant tourner brusquement le lampemètre sur lui-même.
- Contrôler si l'aiguille vient au repos sur le trait zéro. Eventuellement, remettre le galvanomètre à zéro en tournant sa vis de remise à zéro (4).
- Actionner tous les commutateurs, interrupteurs et cadrans pour en vérifier le bon fonctionnement mécanique.
- Placer le contacteur secteur (38) sur le chiffre se rapprochant le plus de la tension au secteur.
- S'assurer que le disjoncteur (2) est bien enfoncé.
- Placer l'interrupteur (36) sur la position "ARRET".
- Remonter ensemble les deux parties de la fiche : raccorder l'appareil au réseau. Il est alors prêt à fonctionner.

4.2. - OPERATIONS PRELIMINAIRES.

L'appareil étant à l'arrêt :

- rechercher la combinaison du tube à mesurer dans le recueil de combinaisons, et l'afficher sur les sélecteurs (39) à (47). Les tubes sont classés par ordre alphanumérique :

une colonne "colot" permet d'identifier le support à utiliser pour essai. Les cinq premiers chiffres correspondent aux sélecteurs 1 à 5 de la rangée supérieure, les quatre suivants aux sélecteurs 6 à 9 de la rangée inférieure.

- Régler la tension de chauffage du filament à la valeur indiquée. Pour les tensions inférieures à 10 V, utiliser le contacteur (28) "V.FILAMENT" (bouton-flèche vert). Pour les tensions comprises entre 10 et 117 V, mettre ce dernier sur la position " > 10 " et agir sur le contacteur (29) (bouton-flèche vert).
- Régler la polarisation V_g par le potentiomètre "POLARISATION" (30) et l'inverseur (32) qui multiplie la lecture par 1 ou 5.
- Régler les tensions écrans V_{e1} et V_{e2} par les commutateurs "V.ECRAN" (6) et (7). (Bouton-flèche chamois).
- Régler la tension anodique V_p par le commutateur "V.PLAQUE" (9).
- Placer le contacteur (8) "mA PLAQUE" sur le calibre permettant la lecture de l'indication portée dans la colonne I_p .
- Placer le tube sur son support. Si une électrode est sortie à la partie supérieure du tube, la raccorder à l'une des douilles (10) par le cordon avec pince crocodile isolée.

4.3. - TARAGE SECTEUR.

- Le contacteur secteur (38) étant sur la position la plus voisine de la tension du secteur, mettre le contacteur "TARAGE/CONTROLE C.C. - MESURE" (3) sur la position "TARAGE". (bouton-flèche rouge).
- Abaisser l'interrupteur secteur (36) sur la position "MARCHE", le voyant (34) doit s'allumer et le galvanomètre dévier. Si l'aiguille du galvanomètre ne s'arrête pas sur le trait rouge "TARAGE-SECTEUR", agir sur le contacteur "TARAGE-SECTEUR" (5) (bouton-flèche vert) pour la faire coïncider exactement.

4.4. - CONTROLE DE LA CONTINUTE DU FILAMENT ET DES COURTS-CIRCUITS INTERELECTRODES.

- Mettre l'interrupteur secteur (36) sur la position "MARCHE".

A l'aide du contacteur "CONTROLE C.C." effectuer la vérification de toutes les électrodes en passant successivement sur les positions 1 à 9. Le voyant "TEST" (31) ne doit pas s'allumer, sauf pour les positions de la combinaison affectée des exposants :

- 1 - extrémité filament
- 2 - prise sur le filament
- 4 - connexion interne
- 5 - 6 - 7 - électrode sortie sur plusieurs broches.

S'il s'allume sur d'autres positions, c'est qu'un court-circuit existe dans le tube.

4.5.- MESURE DE COURANT ANODIQUE.

Après avoir vérifié que le tube n'a pas de courts-circuits :

- Mettre le contacteur "CONTROLE C.C. - MESURE" sur la position "MESURE".
- Le courant anodique se lit sur le galvanomètre dès que le tube est chaud.
- L'échelle supérieure correspond aux sensibilités 10 et 100 mA, l'échelle inférieure aux sensibilités 3 et 30 mA.
- Comparer le chiffre trouvé et le chiffre donné dans le lexique, en déduire si le tube peut être conservé ou doit être rejeté.

4.6.- MESURE DE LA PENTE.

Faire varier la polarisation V_g d'une quantité ΔV_g exprimée en volts (par exemple 1 V). Le courant anodique varie de la quantité ΔI_p exprimée en mA.

La pente en mA/V est égale au rapport :

$$S = \frac{\Delta I_p}{\Delta V_g}$$

Si la variation de polarisation est de 1 V, la pente est égale à la différence des lectures de I_p avant et après la variation de polarisation.

EXEMPLE : Les tensions d'alimentation ayant été fixées aux valeurs données par le lexique, en particulier la polarisation étant de 12,5 V, le courant anodique est : 42 mA. En réglant la polarisation à 13,5 V, le courant anodique tombe à 38 mA. La pente est donc 4 mA/V ($42 - 38 = 4$).

NOTA : Lorsque la polarisation est inférieure à 5 V, on a intérêt à effectuer une variation de la tension de polarisation de + et - 0,5 V autour du point moyen. Le résultat obtenu est plus exact.

4.7.- MESURE DE LA RESISTANCE INTERNE.

Sans toucher aux autres réglages, faire varier la tension anodique d'une quantité ΔV_p . Le courant anodique varie alors d'une quantité ΔI_p .

La résistance interne R_i est :

$$R_i = \frac{\Delta V_p}{\Delta I_p}$$

Si ΔV_p est exprimé en volts, ΔI_p en milliampères, R_i s'exprimera en k Ω .

EXEMPLE : Une variation de la tension anodique égale à 100 V a fait passer le courant anodique de 42 à 40 mA.

La résistance interne est :

$$R_i = \frac{100}{2} = 50 \text{ k}\Omega$$

4.8. - CONTROLE DE COEFFICIENT D'AMPLIFICATION.

Le coefficient d'amplification ne se mesure pas, il se calcule à partir des deux grandeurs mesurées plus haut :

$$\mu = R_i \cdot S$$

4.9. - CONTROLE DE L'ISOLEMENT CATHODE-FILAMENT.

Le sélecteur correspondant à la cathode est repéré dans le lexique par l'exposant 3.

Amener ce sélecteur en position 1 : le débit anodique doit tomber à zéro, sinon l'isolement cathode-filament est défectueux.

4.10. - DISJONCTEUR.

Si, au cours d'une mesure, le relais disjoncteur de sécurité déclenche, arrêter l'appareil. Vérifier l'affichage de la combinaison et l'exactitude des tensions appliquées. S'assurer que l'essai de "courts-circuits" a bien été effectué. Après avoir corrigé l'erreur, réenclencher le relais et remettre l'appareil en marche.

Le déclenchement du relais est dû :

- a) au contrôle incomplet des courts-circuits entre électrodes.
- b) au choix d'une sensibilité trop faible pour le galvanomètre.
- c) à une tension de polarisation trop faible entraînant un débit anodique exagéré.

CHAPITRE V

ENTRETIEN ET DEPANNAGE.

5.1. - ENTRETIEN.

Le lampemètre 310 CTR est un appareil simple et robuste. Les circuits essentiels ne comprenant pas de tubes électroniques, l'entretien est extrêmement réduit.

Après l'usage, toujours remettre en place le couvercle.

Veiller à ce que les bouchons porte-fusibles (33) et (35) soient vissés à fond. Même remarque pour les ampoules et les cabochons des voyants (31) et (34).

Surveiller le zéro du galvanomètre, et au besoin, remettre l'aiguille au zéro par la vis (4).

Les boutons-flèches ne doivent pas avoir de jeu sur leur axe. Dès l'apparition du moindre jeu, resserrer la vis du bouton-flèche.

5.2. - REPARATION.

5.2.1. - Démontage et remontage.

Pour atteindre le câblage de l'appareil, dévisser les 16 vis 6 pans situées sur la périphérie de la platine inclinée (utiliser une clé à tube de 7). Dévisser les 2 vis 6 pans situées sous le coffret.

Ces deux vis servent à fixer les brides d'amarrage du transformateur.

Retirer ensuite la platine guidée par ses 4 colonnettes de protection, ce qui évite de détériorer le câblage lors de montages et démontages répétés.

La platine peut être posée sur les deux brides solidaires du transformateur, à l'aide de ses poignées sans aucun risque pour le câblage.

Pour le remontage, fixer la platine avant par ses 16 vis 6 pans, ainsi que les 2 brides sous le coffret.

Serrer toutes les vis.

5.2.2. Éléments susceptibles d'avaries.

5.2.2.1. Fusibles :

L'appareil étant arrêté, dévisser les bouchons des porte-fusibles et changer le ou les fusibles fondus.

5.2.2.2. Ampoule voyant.

Si le voyant (34) n'est pas allumé quand l'appareil est sous tension, le relais (2) étant enfoncé, l'ampoule du voyant est hors d'usage. Dévisser le cabochon du voyant et changer l'ampoule.

5.2.2.3 Supports de tubes :

A force de mettre et d'enlever des tubes, les broches des supports peuvent se desserrer ou prendre du jeu. Les contacts ne se font plus et les mesures sont inexactes ou impossibles. Il faut alors changer les supports.

L'usure du support dépend :

- a) du nombre de tubes essayés sur ce support.
- b) du modèle de support; par exemple, le support miniature 7 broches s'usera plus vite que le support baïonnette petit modèle.

5.2.2.4. Contacteurs.

A la longue, les contacteurs prennent du jeu et les contacts s'usent; les mesures sont impossibles ou les résultats erronés, pour les mêmes raisons que précédemment.

Le ou les contacteurs hors d'usage sont à changer.

5.2.2.5. Galvanomètre et résistance R9 :

En cas de bris de glace ou de tout autre incident, ne pas essayer de réparer, mais remplacer le galvanomètre appointé à 50 par sa résistance R9 - sensibilité en continu 0,9 mA.

5.2.2.6. Transformateur :

En principe, le transformateur ne risque rien : largement calculé, il est, de plus, protégé par le relais et les fusibles.

5.2.2.7. Disjoncteur :

Le relais disjoncteur est extrêmement robuste. Dans le cas d'une détérioration éventuelle, le remplacer et effectuer le réglage de sensibilité en jouant sur les deux vis qui traversent son axe. Arrêter ensuite ces vis par du vernis.

Le relais doit disjoncter pour 7 mA sur le calibre 3 mA, 16 à 18 mA sur les calibres 10 et 30 mA, 60 à 75 mA pour le calibre 100 mA. Les courants indiqués ci-dessus seront lus sur un milliampèremètre à courant continu, inséré dans le circuit anodique d'un tube branché sur le lampemètre.

5.2.2.8. Redresseur en pont CR1 :

Lorsque l'indication du galvanomètre ne peut pas être amenée en face du trait "TARAGE-SECTEUR" et que, par ailleurs, le lampemètre fonctionne correctement, remplacer le redresseur.

Il faut alors ajuster la résistance R13. Pour cela :

- a) Mettre le commutateur "TARAGE-SECTEUR" (5) sur la position 0 (bouton-flèche vertical).
- b) Régler la tension d'alimentation exactement à sa valeur nominale indiquée par la fente du contacteur (38).
- c) Mettre le commutateur (3) sur "TARAGE".
- d) Choisir la valeur de la résistance R13 pour amener l'aiguille du galvanomètre sur le repère rouge du cadran, et souder cette résistance en place.

5.2.2.7. Disjoncteur :

Le relais disjoncteur est extrêmement robuste. Dans le cas d'une détérioration éventuelle, le remplacer et effectuer le réglage de sensibilité en jouant sur les deux vis qui traversent son axe. Arrêter ensuite ces vis par du vernis.

Le relais doit disjoncter pour 7 mA sur le calibre 3 mA, 16 à 18 mA sur les calibres 10 et 30 mA, 60 à 75 mA pour le calibre 100 mA. Les courants indiqués ci-dessus seront lus sur un milliampèremètre à courant continu, inséré dans le circuit anodique d'un tube branché sur le lampemètre.

5.2.2.8. Redresseur en pont CR1 :

Lorsque l'indication du galvanomètre ne peut pas être amenée en face du trait "TARAGE-SECTEUR" et que, par ailleurs, le lampemètre fonctionne correctement, remplacer le redresseur.

Il faut alors ajuster la résistance R13. Pour cela :

- a) Mettre le commutateur "TARAGE-SECTEUR" (5) sur la position 0 (bouton-flèche vertical).
- b) Régler la tension d'alimentation exactement à sa valeur nominale indiquée par la fente du contacteur (38).
- c) Mettre le commutateur (3) sur "TARAGE".
- d) Choisir la valeur de la résistance R13 pour amener l'aiguille du galvanomètre sur le repère rouge du cadran, et souder cette résistance en place.

CHAPITRE VI

ETABLISSEMENT DES COMBINAISONS POUR DE NOUVEAUX TYPES DE LAMPES

Etant donné sa conception particulière, le lampemètre 310 CTR, bien qu'alimenté par des tensions alternatives, possède les caractéristiques d'un analyseur alimenté par des tensions continues.

Une des plus intéressantes et importantes propriétés de l'appareil est en effet la possibilité de réaliser des mesures dans des conditions de fonctionnement bien déterminées, très proches de la réalité et sensiblement identiques aux conditions d'emploi.

Le lampemètre 310 CTR, à l'aide des caractéristiques des lampes fournies par les constructeurs et du tableau d'interconnexions des supports de l'appareil, permet d'essayer n'importe quel type de lampe de réception.

6.1! -- CONSIDERATIONS SUR LES ALIMENTATIONS.

Les 20 tensions de chauffage couvrent la gamme couramment utilisée. Cependant, dans le cas où la tension désirée n'est pas donnée exactement par l'alimentation de l'appareil, il est possible de chauffer le filament par la tension la plus approchée; étant donné la répartition des tensions filament sur le lampemètre, on n'introduit pas d'erreurs appréciables dans la mesure (en effet, les petites variations de chauffage n'ont d'effet que sur les cathodes épuisées).

Les différentes valeurs de tension plaque et écran permettent d'utiliser, dans la plupart des cas, les tensions indiquées sur la documentation relative aux lampes. Néanmoins, dans le cas où cela n'est pas possible (pour les tensions plaque des triodes et écran des pentodes), il est rappelé qu'un changement d'une de ces tensions doit être accompagné d'un changement proportionnel de la tension de polarisation. Dans ce cas, les rapports dans lesquels changent le courant anodique et la pente sont donnés par les courbes du tableau I; en particulier, dans le cas des lampes de puissance.

La tension de polarisation étant variable sans discontinuité de 0 à - 50 V, il n'y a pas de limitation de ce côté. Toutefois, il est bon de rappeler qu'il est recommandé d'effectuer les mesures avec des tensions de polarisation supérieures ou égales à - 1 V. Il est évident qu'une variation de la tension plaque pour une pentode n'entraîne aucune erreur appréciable lors de la mesure du débit plaque et de la pente.

6.3. - MESURE SUR LES DIODES ET LES VALVES.

Les valves doivent être essayées en connectant l'anode à la tension de 250 V. à travers une résistance de 5 kΩ (sélecteur d'anode sur la position 9); le courant anodique est, dans ce cas, compris entre 40 et 50 mA. Un tel courant étant trop élevé pour les diodes, celles-ci sont essayées avec une tension plaque de 100 V et une résistance en série de 100 kΩ (sélecteur sur la position 0); le courant anodique est alors sensiblement égal à 1 mA.

Ces conditions correspondent aux besoins les plus fréquents, mais il est possible de contrôler les valves et les diodes sous d'autres conditions, c'est-à-dire alimenter leur plaque à travers 5 kΩ ou 100 kΩ par l'une des 9 tensions anodiques. Il apparaît qu'il est donc toujours possible de choisir une tension et une résistance telles que le tube ne soit pas soumis à un débit trop important, le courant étant, dans ces conditions, déterminé et limité par la résistance série, la lampe ne risque aucun dommage. Une bonne indication du pouvoir émissif de la cathode est donnée par le contrôle suivant : en diminuant la tension de chauffage d'environ 20 %, le courant ne doit pas diminuer de plus de 10 %.

REMARQUE : Le tableau II (valable pour tous les tubes) donne l'écart en % entre les différentes valeurs des tensions filament.

EXEMPLE : Prenons la valve 6Z5. Cette valve a un filament qui peut être chauffé soit en série, soit en parallèle. D'après le dessin du culot (tableau III) et le schéma d'interconnexion de l'appareil, il apparaît que l'on peut chauffer cette lampe, les deux parties du filament étant en série si la borne 1 est libre, la borne 6 à la masse et la borne 2 à la source de tension filament. La tension de chauffage sera prise égale à 13 V.

Chaque élément de la valve sera essayé séparément, la mesure se fera donc en deux fois, le sélecteur correspondant à la plaque de la partie à essayer étant placé sur la position 9 (haute tension à travers 5 kΩ). La combinaison de mesure est donc :

Sélecteur	Position		Exposant
	<u>1ère mesure</u>	<u>2ème mesure</u>	
1 prise sur le filament	5	5	2
2 côté filament à la source	3	3	1
3 une plaque	9	2	
4 cathode	2	2	3
5 une plaque	2	9	
6 côté filament à la masse	2	2	1
7 libre	2	2	
8 libre	2	2	
9 libre	2	2	

Type	Nature	SELECTEURS	Vf	-Vg	Ve1	Ve2	Vp	Ip	mA/V
6Z5	Rectif.	5 ² 3 ¹ 9 2 ³ 2 2 ¹ 2 2 2	13				250	40	
6Z5	"	5 ² 3 ¹ 2 2 ³ 9 2 ¹ 2 2 2	13				250	40	

De plus, les branchements particuliers de la lampe : cathode, prise sur le filament, extrémités filament, sont annotés conformément au code des exposants - voir combinaisons.

6.4. - MESURE SUR LES TRIODES, TETRODES ET PENTODES.

Ces lampes sont essayées de la façon la plus classique, c'est-à-dire identique à celle des analyseurs alimentés par des tensions continues.

EXEMPLE : Pentode CL4

Caractéristiques données par le constructeur :

Tension de chauffage	33 V
" d'anode	200 V
" d'écran	200 V
" de polarisation	8,5 V
Courant plaque	45 mA
Pente	8 mA/V

La tension filament 33 V ne figurant pas sur le sélecteur des tensions de chauffage, il faut choisir 35 V, tension la plus proche (sélecteur filament de gauche sur la position > 10 sélecteur de droite sur la position 35).

Les tensions 200 V nécessaires à l'écran et à la plaque existant sur l'appareil, l'établissement de la combinaison se présente comme suit :

Sélecteur	Position	Exposant
1 Un côté filament à la source	3	1
2 Libre	2	
3 Anode	8	
4 Ecran	6	
5 Libre	2	
6 Libre	2	
7 Cathode	2	3
8 Un côté filament à la masse	2	1
9 Grille de commande	4	

Type	Nature	SELECTEURS								Vf	-Vg	Ve1	Ve2	Vp	Ip	mA	
CL4	Pent.	3 ¹	2	8	6	2	2	2 ³	2 ¹	4	35	8,5	200		200	45	8

6.5. - MESURE SUR LES LAMPES MELANGEUSES.

La mesure de ces lampes s'effectue dans des conditions identiques à celles que l'on peut assurer avec un analyseur alimenté par des tensions continues; c'est-à-dire que ces lampes sont essayées en tant que tubes amplificateurs.

Ces conditions de mesures sont très souvent données dans les notices du constructeur; si ce n'est pas le cas, il est possible d'essayer les hexodes les heptodes et les octodes de la façon suivante : on met à la masse la grille oscillatrice et on maintient sur toutes les autres électrodes les tensions correspondant au régime d'oscillation; on trouvera alors un courant anodique environ deux fois plus fort et une pente sensiblement trois fois plus grande que celle qui correspond au régime d'oscillation, car dans les conditions de mesure précitées, la polarisation de valeur indéterminée, créée par le courant d'oscillation, n'est pas présente.

L'essai des caractéristiques de la partie oscillatrice ne peut s'effectuer que lorsque les indications précises correspondant à un régime statique sont données par le constructeur (pratique de plus en plus fréquente).

Dans le cas des hexodes, heptodes, octodes, une mesure générale de la lampe en amplificatrice (mesure du courant traversant tout le système d'électrodes) peut être considérée comme une indication indirecte de l'état de la partie triode.

EXEMPLE : Octode 7A8

Caractéristiques données par le constructeur :

- Tension d'anode $V_p = 250$ V. Courant 3 mA.
- Tension d'écran V_{g3} et V_{g5} (V_{e2}) = 100 V. Courant 3,2 mA.
- Tension grille anode V_{g2} (V_{e1}) = 250 V (alimentation à travers une résistance de 20 k Ω). Courant 4,2 mA.
- Tension grille de commande V_{g4} (V_g) = - 3 V. Pente de conversion 550 μ A/V.

La mesure peut s'effectuer ainsi :

- $V_p = 250$ V.
- V_{g3} , V_{g5} (V_{e2}) ; 100 V.
- V_{g1} masse : 0 V.
- V_{g4} (V_g) = - 3 V.
- V_{g2} (V_{e1}) = 150 V. (ce qui correspond à la tension d'alimentation de 250 V, moins la chute de tension dans la résistance série, c'est-à-dire $250 - (4,2 \times 20) = 166$ V.) .

Il faut remarquer que, dans une octode, le courant plaque n'est que très peu influencé par la valeur de la tension appliquée à l'anode de l'oscillateur, et que l'on peut donc sans crainte choisir 150 V. à la place de 166.

La position des sélecteurs s'établit comme suit :

Sélecteur	Position	Exposant	
1 Côté filament à la source	3	1	
2 Plaque 250 V	8		
3 Grille anode 150 V	6		
4 Grille oscillatrice à la masse	2		
5 Ecran 100 V	7		
6 Grille d'entrée 3 V	4		
7 Cathode	2		3
8 Un côté filament à la masse	2		1
9 Libre	2		

La combinaison prend la forme :

Type	Nature	SELECTEURS	Vf	-Vg	Ve1	Ve2	Vp	Ip	mA/V
7A8	Octode	3 ¹ 8 6 2 7 4 2 ³ 2 ¹ 2	6,3	- 3	150	100	250	6	1,6

Le courant plaque étant égal à deux fois le courant correspondant au régime normal, $3 \text{ mA} \cdot 2 = 6 \text{ mA}$, la pente à trois fois la pente de conversion $0,55 \cdot 3 = 1,65 \text{ mA/V}$.

6.6. - MESURE SUR LES INDICATEURS VISUELS.

Ces tubes sont alimentés dans des conditions très voisines de celles de l'emploi; les déflecteurs sont réunis à la H.T. à travers une résistance de 100 kΩ (H.T. plaque) et la cible directement à la haute tension (écran).

(Dans les combinaisons de mesure, le courant plaque ne présentant aucun intérêt ne sera pas noté; par contre, pour la polarisation, deux valeurs correspondant à l'ouverture et à la fermeture du secteur lumineux seront portées).

EXEMPLE : Tube 6AF7

La position des sélecteurs s'établit comme suit :

Sélecteur	Position	Exposant
1 Libre	5	1
2 Un côté filament à la source ...	3	
3 Déflecteur	0	

Sélecteur	Position	Exposant
4 Grille	4	
5 Cible	6	
6 Déflecteur	0	
7 Un côté filament à la masse	2	1
8 Cathode (masse)	2	3
9 Libre	5	

La combinaison prend la forme :

Type	Nature	SELECTEURS	Vf	- Vg	Ve1	Ve2	Vp	Ip	mA/V
6AF7	Indic.	5 3 ¹ 0 4 6 0 2 ¹ 2 ³ 5	6,3	0-20	250		250		

(en variant la polarisation de 0 à 20 V, l'oeil doit s'ouvrir et se fermer complètement).

6.7. - MESURE SUR LES THYRATRONS.

Cette mesure présente une analogie avec la mesure des triodes et pentodes. Deux remarques sont cependant nécessaires :

- a) Les thyratrons agissant par "tout ou rien", le courant plaque doit être limité par une résistance série dans le circuit (résistance de 5 k Ω , position 9 des sélecteurs).
- b) La commande de grille n'agit pas progressivement, mais pour une certaine valeur de la tension de polarisation, le courant s'établit à sa valeur maximum ou cesse suivant le sens de la variation de cette tension.

EXEMPLE : 2D21

Sélecteur	Position	Exposant
1 Grille de commande	4	
2 Cathode (masse)	3	3
3 Un côté filament (masse)	2	1
4 " " " (source)	3	1
5 Grille 2 (masse)	2	
6 Plaque	9	
7 Grille 2 (masse)	2	
8 Libre	2	
9 Libre	2	

Type	Nature	SELECTEURS	Vf	- Vg	Ve1	Ve2	Vp	Ip	mA/V
2D21	Thyra.	4 2 ³ 2 ¹ 3 ¹ 2 9 2 2 2	6,3	0,5 3,5			250	45	

REMARQUE : Dans la case -Vg on marquera la valeur de la polarisation, ou la plage dans laquelle cette valeur doit être comprise pour bloquer ou débloquer le Thyatron.

IC 3, 1329
IC

APPAREIL : 510 CTR	LISTE DES COMPOSANTS ELECTRONIQUES			
REPERE TOPOLO- GIQUE	CARACTERISTIQUES	REPER. METRIX	FURNISSEUR - Référence	N° de nomenclature
	NOTICE (pour) LAMPOMETRE	IM 276	METRIX	
	GUIDE (D') OPERATEUR	IM 212	METRIX	
C1	Condensateur fixe papier 0,1 µF 10 % 630/1500 V.	CO	C.G.C. - Hun 104 A 2	
CR1	Pont de redresseurs		WESTINGHOUSE - M4 1 P	
DS1	Voyant lumineux comprenant : a) Tube mignonnette à baïonnette longue 6,5 V - 0,1 A b) Corps de voyant douille équerre c) Equerre de voyant d) Cabochon court serti couleur blanche 1. 19,5 mm - ø 16 mm	AA 131 } AA 128	MAZDA - 404 BA 9 S METOX - 15 399 K METOX - 13 887 METOX - 13894 Do/11,5 blanc	
DS2	Voyant lumineux comprenant : a) Tube néon sans résistance incorporée à baïonnette b) Corps de voyant douille équerre c) Equerre de voyant d) Cabochon court serti couleur rouge	AA 129 } AA 128	JAEHNICHEN - ZGL METOX - 15 399 K METOX - 13 887 METOX - 13 894 Do	
F1	Fusible 1 A temporisé (1 sur appareil + 3 en rechange)	AA 265	CEHSSS - D8 TD/1/125	
F2	Fusible 3,15 A temporisé (1 sur appareil + 3 en rechange)	AA 271	CEHSSS - D8 TD/3,15	
J1	Embase mâle	AA 125	SOCAPEX - EM 23 AL	
M1	Ampèremètre 0,9 mA 50 Ω type 110	NA 1105	METRIX	
P1a	Fiche femelle coudée	AA 126	SOCAPEX FFC 23 AL	
P1b	Serre-câble	AA 127	SOCAPEX SC 26/8	

REPERE TOPOLO- GIQUE	CARACTERISTIQUES	REFER. METRIX	FOURNISSEUR - Référence	N° de nomenclature
R1	Résistance fixe à couche 40 k Ω 1 % 1 W		DACO - THS 1	
R2	Résistance fixe agglomérée 10 k Ω 10 % 1 W.		OHMIC - RM1	
R3	Résistance fixe agglomérée 56 k Ω 10 % 1 W		OHMIC - RM1	
R4	Résistance fixe agglomérée 560 k Ω 10 % 1 W		OHMIC - RM1	
R5	Résistance fixe à couche 100 Ω 1 % 1 W		DACO - THS 1	
R6	Résistance fixe 12,5 Ω 0,5 %	LD 95	METRIX	
R7	Résistance fixe 3,57 Ω 0,5 %	LD 94	METRIX	
R8	Résistance fixe 1,01 Ω 0,5 %	LD 93	METRIX	
R9	Résistance fixe appoint 40 Ω	LD 105	METRIX	
R10	Résistance fixe bobinée 5,1 k Ω 5 % 17 W.		C.G.T. RB 13 x 70	
R11	Résistance fixe à couche 100 k Ω 1 % 1 W		DACO - THS 1	
R12	Résistance fixe à couche 12,5 k Ω 1 % 1 W		DACO - THS 1	
R13a	Résistance fixe à couche 15 k Ω 2 % 1/4 W		DACO - THS 1/4	
R13b	Résistance fixe à couche 15,5 k Ω 1 % 1/4 W		DACO - THS 1/4	

REPERE TOPOLO- GIQUE	CARACTERISTIQUES	REFER. MEXTRIX	FOURNISSEUR - Référence	N° de Nomenclature
R13c	Résistance fixe à couche 16 k Ω 2 % 1/4 W		DACO - THS 1/4	
R13d	Résistance fixe à couche 16,5 k Ω 2 % 1/4 W		DACO - THS 1/4	
R13e	Résistance fixe à couche 17 k Ω 2 % 1/4 W		DACO - THS 1/4	
R14	Résistance fixe à couche 50 k Ω 1 % 1 W		DACO - THS 1	
R15	Voir Z1 - page V			
S1	Inverseur unipolaire luxe tropicalisé	AA 270	ROGERO - 513 T Luxe	
S2	Commutateur rotatif à galettes 1 galette - 11 positions - 1 circuit	KE 525	JEANRENAUD - HB	
S3 à S6 S11 à S19	Commutateur rotatif à galettes 1 galette - 10 positions - 1 circuit	KE 185	JEANRENAUD - HB	
S7	Commutateur rotatif à galettes 1 galette - 4 positions - 2 circuits	KE 184	JEANRENAUD - HB	
S8	Commutateur rotatif à galettes 1 galette - 5 positions - 1 circuit	XKE 456	JEANRENAUD - MAB	
S9	Commutateur rotatif à galettes 1 galette - 11 positions - 1 circuit	KE 310	JEANRENAUD - HB	
S10	Interrupteur bipolaire	AA 252	ROGERO - 517 T Luxe	
S20	Commutateur rotatif à galettes 3 galettes - 2 positions - 2 circuits	KE 457	JEANRENAUD - HB	
S21	Commutateur rotatif à galettes 1 galette - 9 positions - 2 circuits	KE 266	JEANRENAUD - HB	

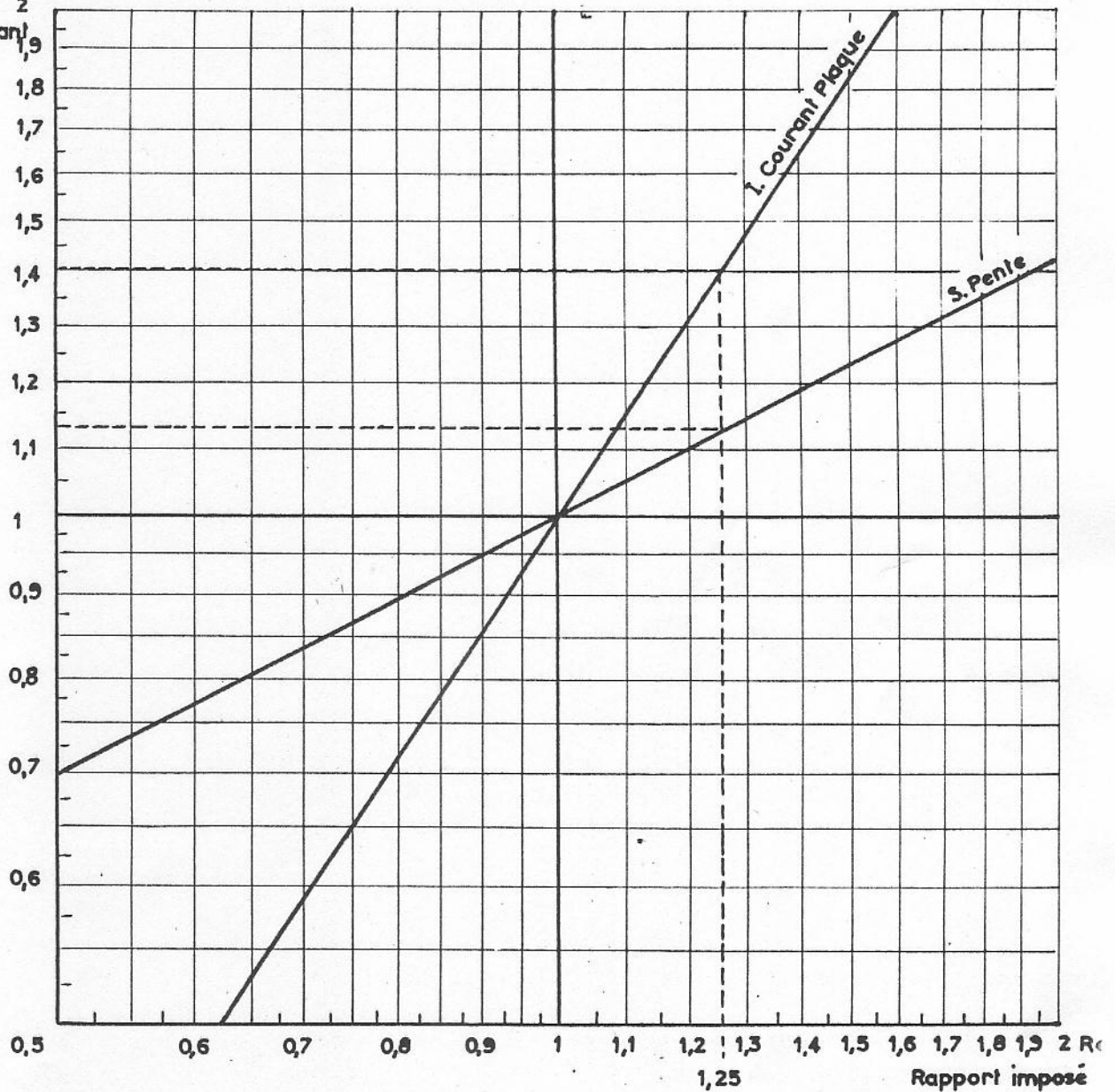
REPERE TOPOLO- GIQUE	CARACTERISTIQUES	REFER. METRIX	FOURNISSEUR - Référence	N° de nomenclature
S22	Disjoncteur magnétique	QA 12	METRIX	
T1	Transformateur multiple	X1A 245	METRIX	
W1	Cordon électrique spécial	AG 4	METRIX	
W2	Cordon secteur	AG 42	METRIX	
X1	Porte fusible noir	AA 263	CEHESS - 23463 A	
X4	Porte fusible noir	AA 263	CEHESS - 23463 A	
X5	Support américain 4 broches	SA 33	NATIONAL - KC4	
X6	Support américain 5 broches	SA 46	NATIONAL - XC5	
X7	Support américain 6 broches	SA 34	NATIONAL - XC6	
X8	Support américain 7 broches	SA 35	NATIONAL - XP7	
X9	Support octal	SA 15	M.F.C.E.M. 568 A	
X10	Support européen 5 broches	SA 47	NATIONAL - XC3	
X11	Support Transco G.M.	SA 5	METRIX	
X12	Support clef 9 broches	SA 31	METRIX	
X13	Support gland stéatite	SA 0153	METOX - 30 101	
X14	Support EA50	SA 73	METRIX	
X15	Support Rimlock	SA 95	U.M.D. - SRK	
X16	Support spécial baïonnette	UC 21	METRIX	
X17)	Support noval stéatite	SA 84	M.F.C.E.M. - ST 815	
X18)				

REPERE TOPOLO- GIQUE	CARACTERISTIQUES	REFER. METRIX	FOURNISSEUR -- Référence	N° de nomenclature
X19	Support subminiature en cercle	SA 66	METRIX	
X20	Support subminiature en ligne	SA 67	M.F.C.E.M. - 675	
X21	Support miniature 7 broches	SA 9	M.F.O.E.M.	
X22	Support loctal	SA 109	METRIX	
Z1	Résistance variable comprenant : - une résistance variable 10 k Ω 2 % 6 W - un cadran gravé - un bouton à jupe	NA 1185	METRIX	
	Adaptateur à serrage rapide	AA 634	HICKOK n° 1050 - 36	
	Adaptateur septar pour tube 829 B - 832 A	AA 635	HICKOK n° 1050 - 33	
	Adaptateur 2C39 spécial	AA 636	HICKOK n° 1050 - 50	
	Calibre de formage miniature	AA 637	METOX - S101	
	Calibre de formage normal	AA 638	METOX - S103	

TABLEAU I

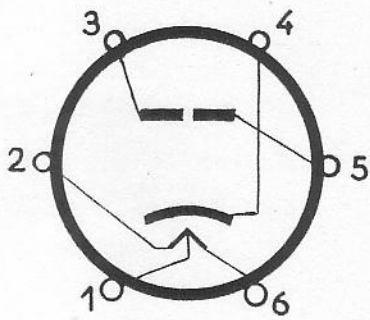
Tableau de conversion de la pente et du courant plaque dans des conditions d'alimentation imposées.

Nouveau rapport applicable à la pente 2 et au courant plaque

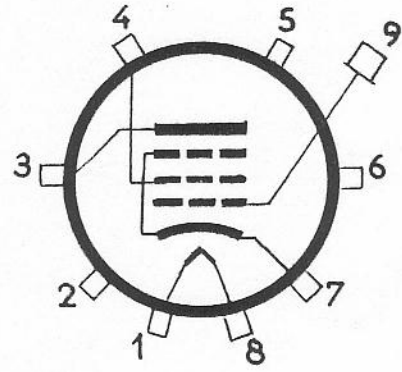


LAMPOMETRES 310 METRIX

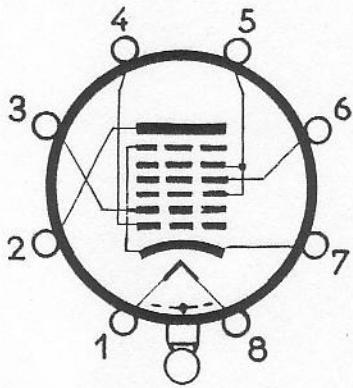
TABLEAU III



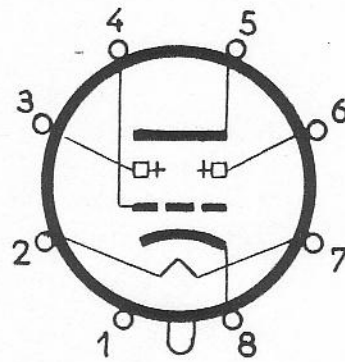
6Z5



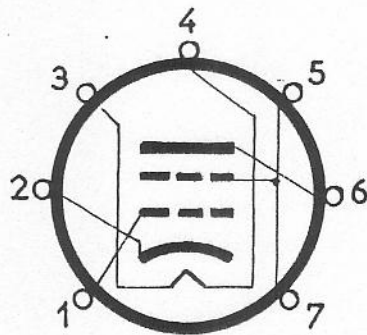
CL4



7A8



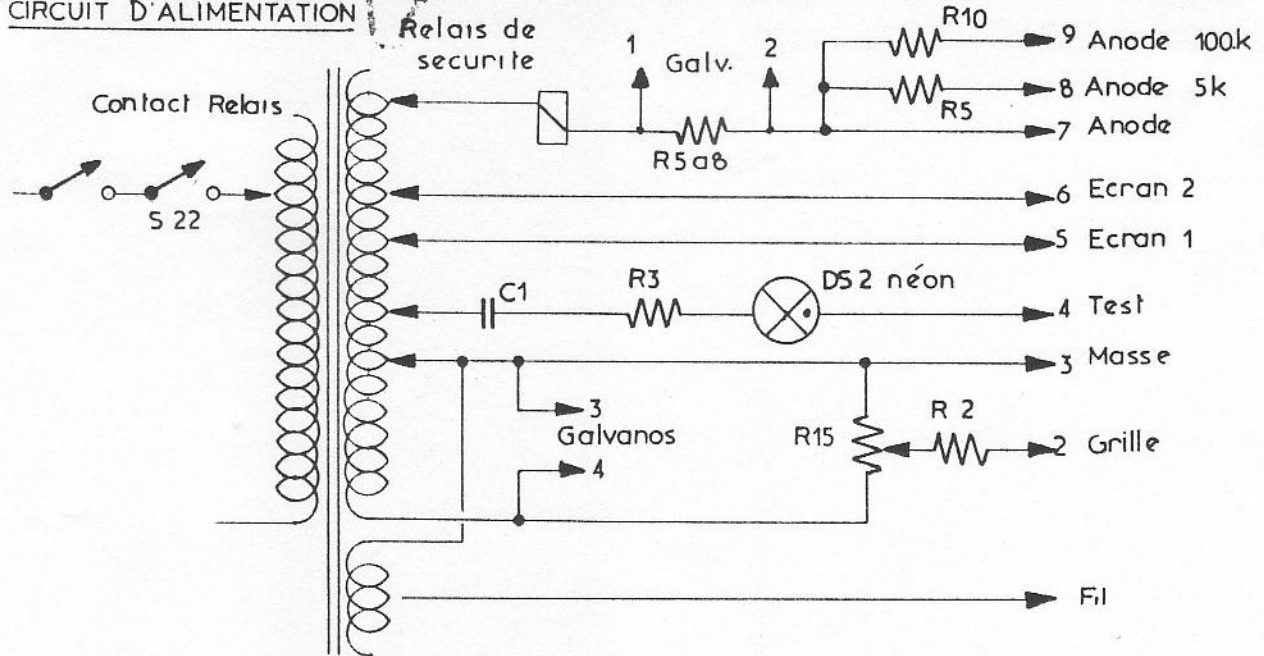
6AF7



2D21

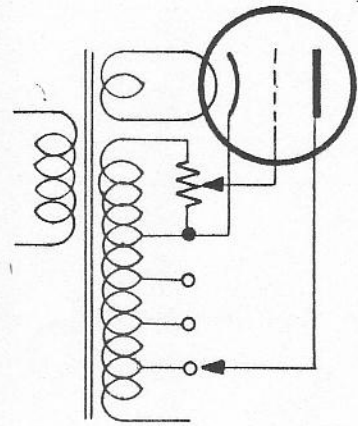
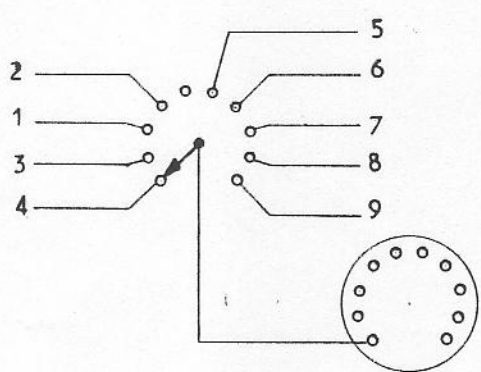
LAMPETRES 310 METRIX
 BROCHAGE DES TUBES "EXEMPLES"

CIRCUIT D'ALIMENTATION



CIRCUITS SELECTEURS

EQUATION DU COURANT ANODIQUE



$$I_p = k \left(V_g + \frac{V_p}{\mu} \right)^{\frac{3}{2}}$$

I_p = courant plaque
 k = constante fonction type de tube
 V_g = tension grille
 V_p = tension plaque
 μ = coefficient d'amplification

CIRCUIT GALVANOMETRE

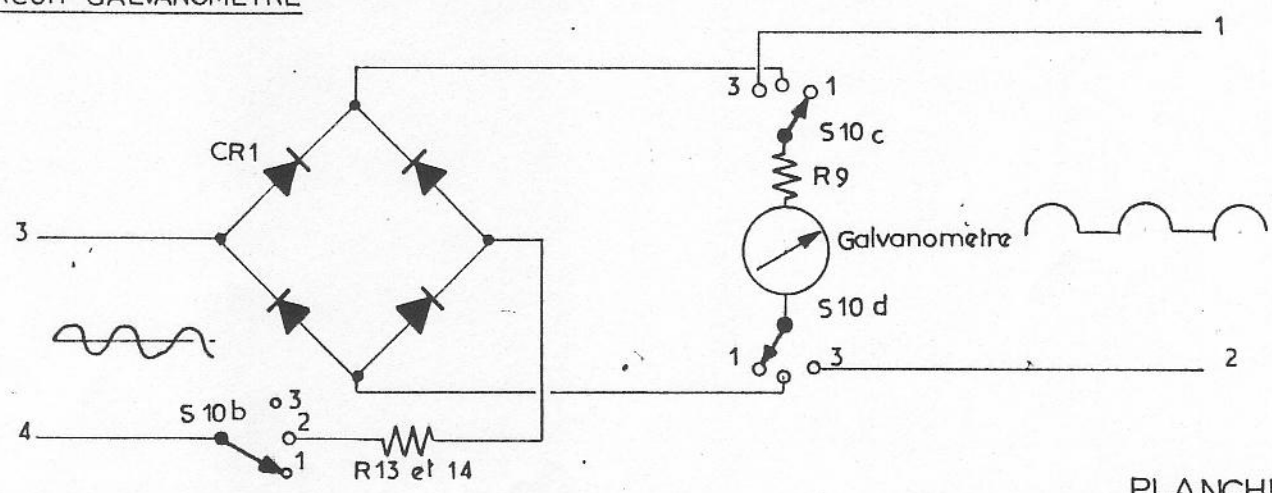
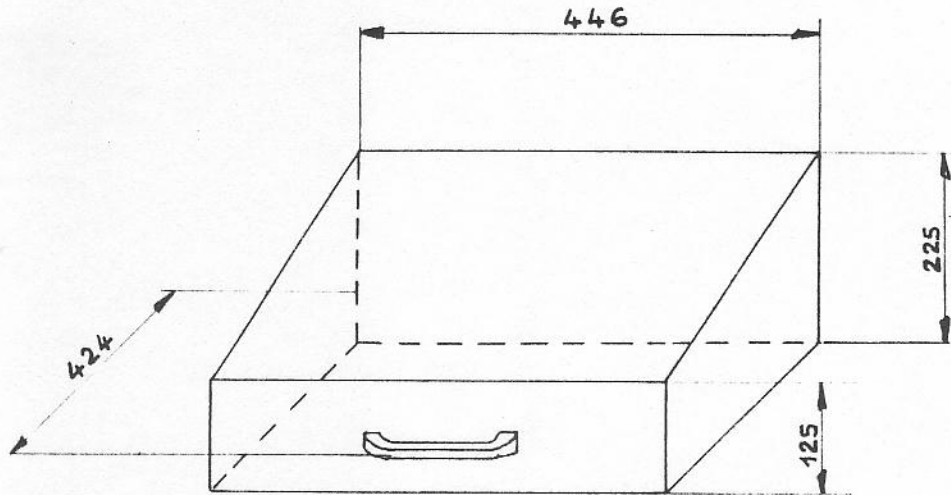
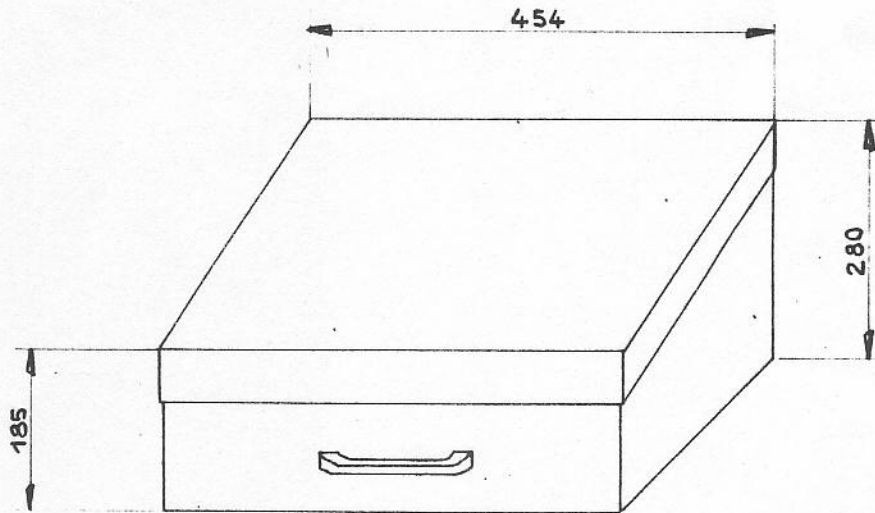


PLANCHE 1

**LAMPOMETRE 310CTR METRIX
SCHEMA ELECTRIQUE SIMPLIFIE**

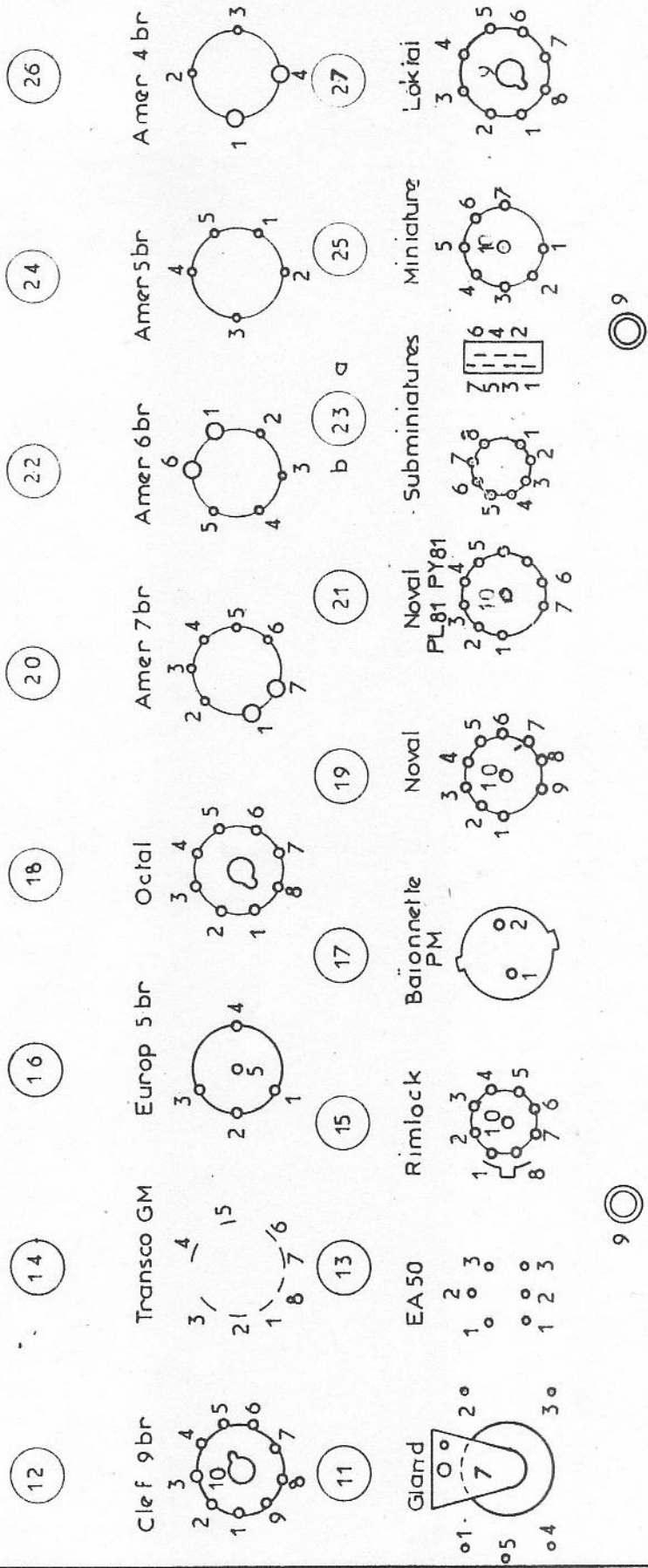


Sans couvercle



Avec couvercle

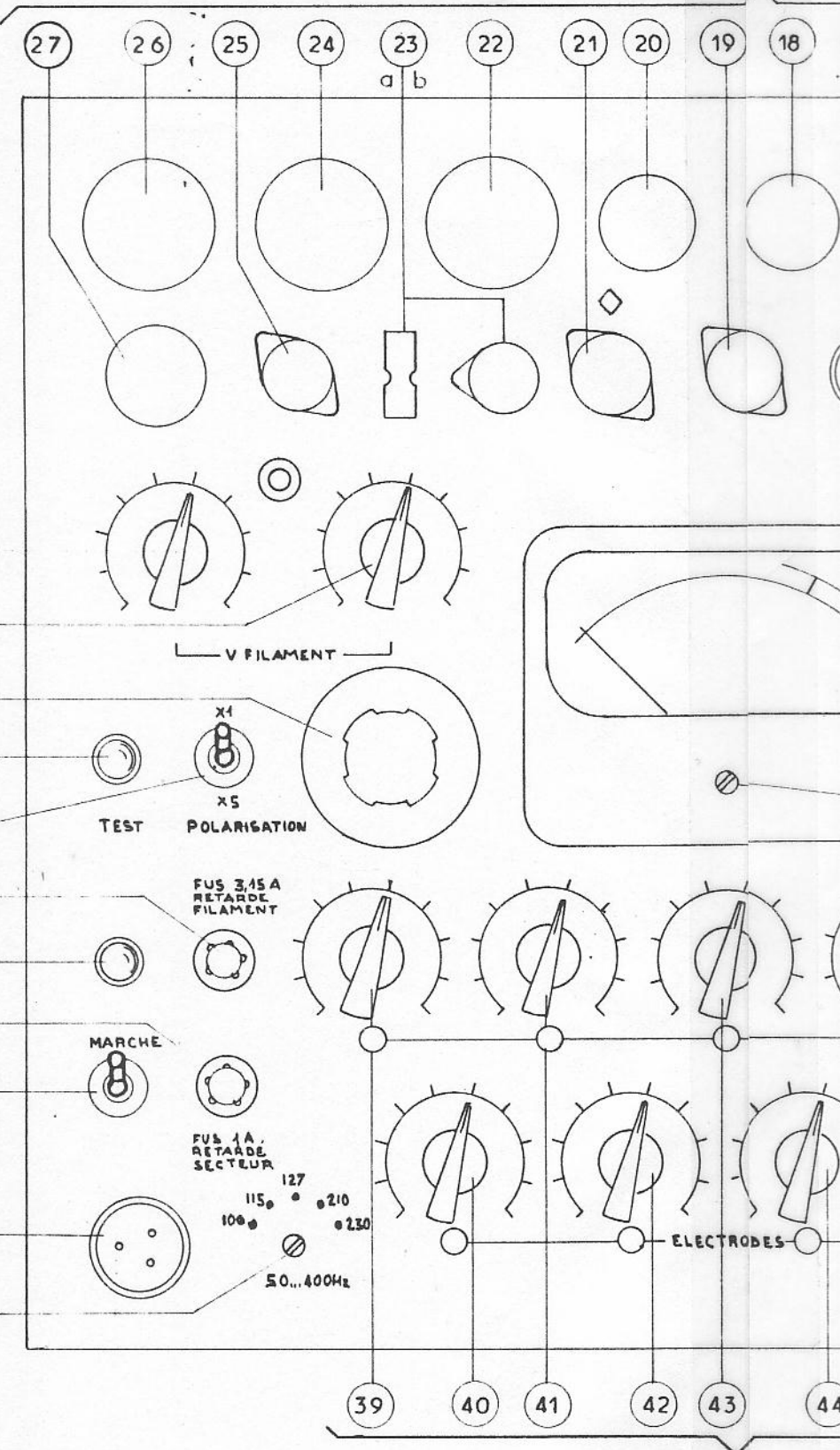
LAMPEMÈTRES 310 CTR METRIX
COTES D'ENCOMBREMENT



Les numeros correspondent aux N° Selecteurs 520 (1 à 9 a....i)
 sauf 10 reliés systematiquement à la masse

SUPPORTS VUS DU COTE CABLAGE

LAMPOMETRE 310 CTR METRIX
 SCHEMAS D'INTERCONNEXION



Sélecteur des faibles tensions filament

28

Sélecteur des fortes tensions filament

29

Réglage polarisation

30

Voyant test

31

Selecteur de gamme de tension de polarisation

32

Fusible filament

33

Voyant marche

34

Fusible secteur

35

Interrupteur secteur

36

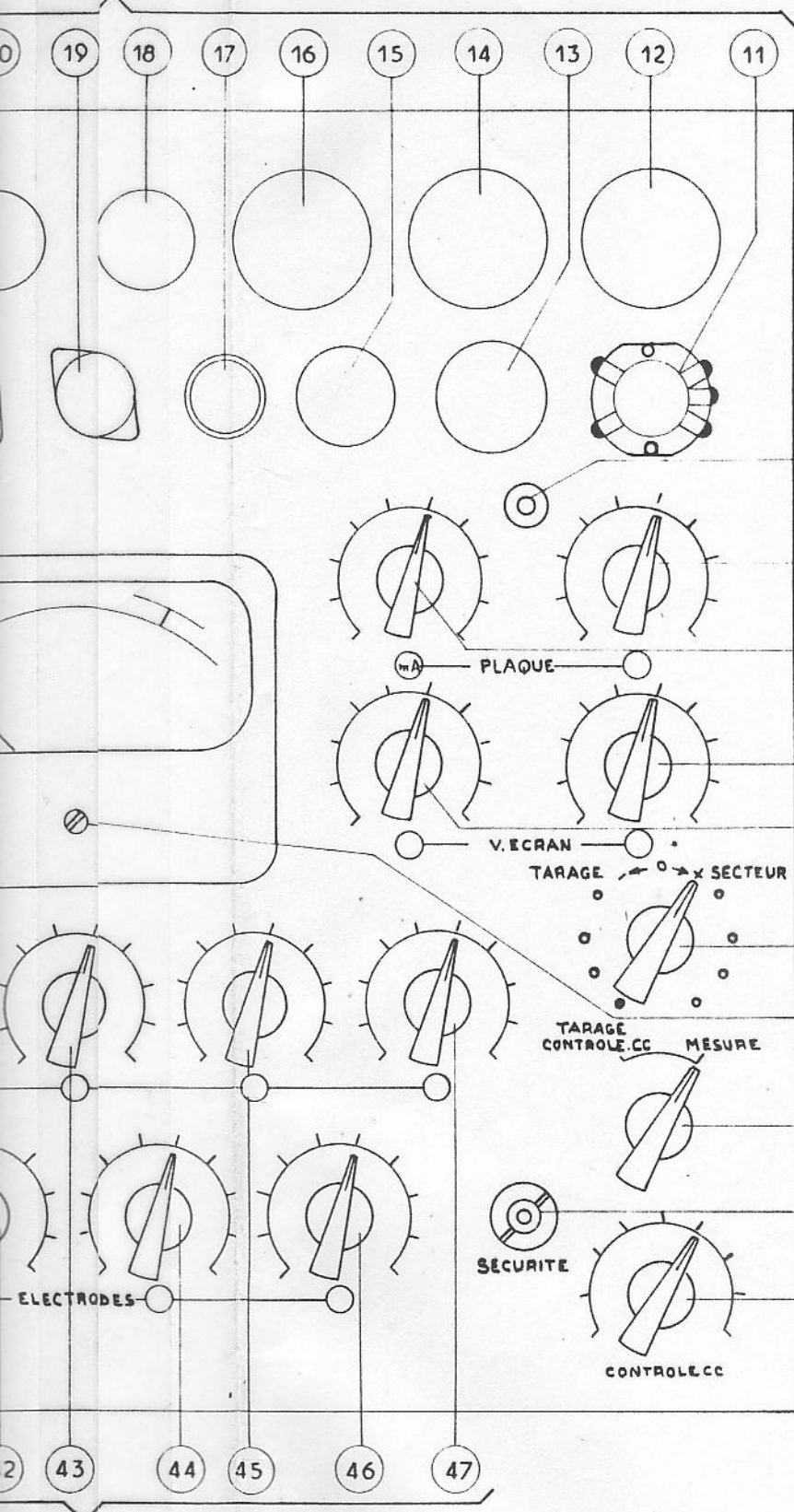
Prise secteur

37

Sélecteur secteur

38

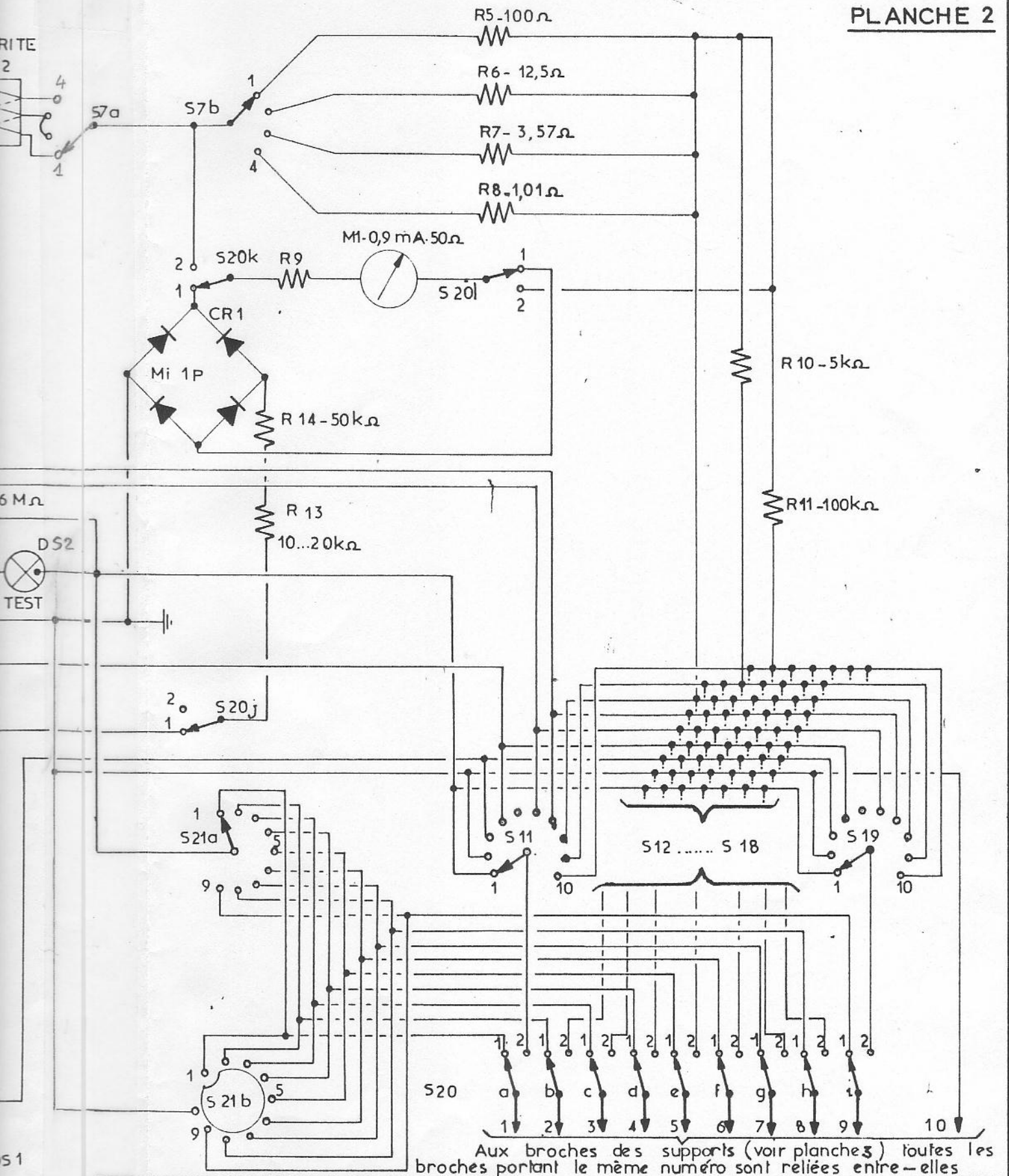
9 sélecteurs d'é



- 10 Douilles à raccorder à l'électrode sortie au sommet du tube
- 9 Sélecteur de tensions plaque
- 8 Sélecteur de calibres de mesures du débit anodique
- 7 Sélecteur de tensions écran
- 6 Selecteur de tensions écran
- 5 Contacteur "TARAGE SECTEUR"
- 4 Galvanomètre
- 3 Contacteur "TARAGE MESURE"
- 2 Bouton poussoir "SECURITE"
- 1 Commutateur "CONTROLE CC"

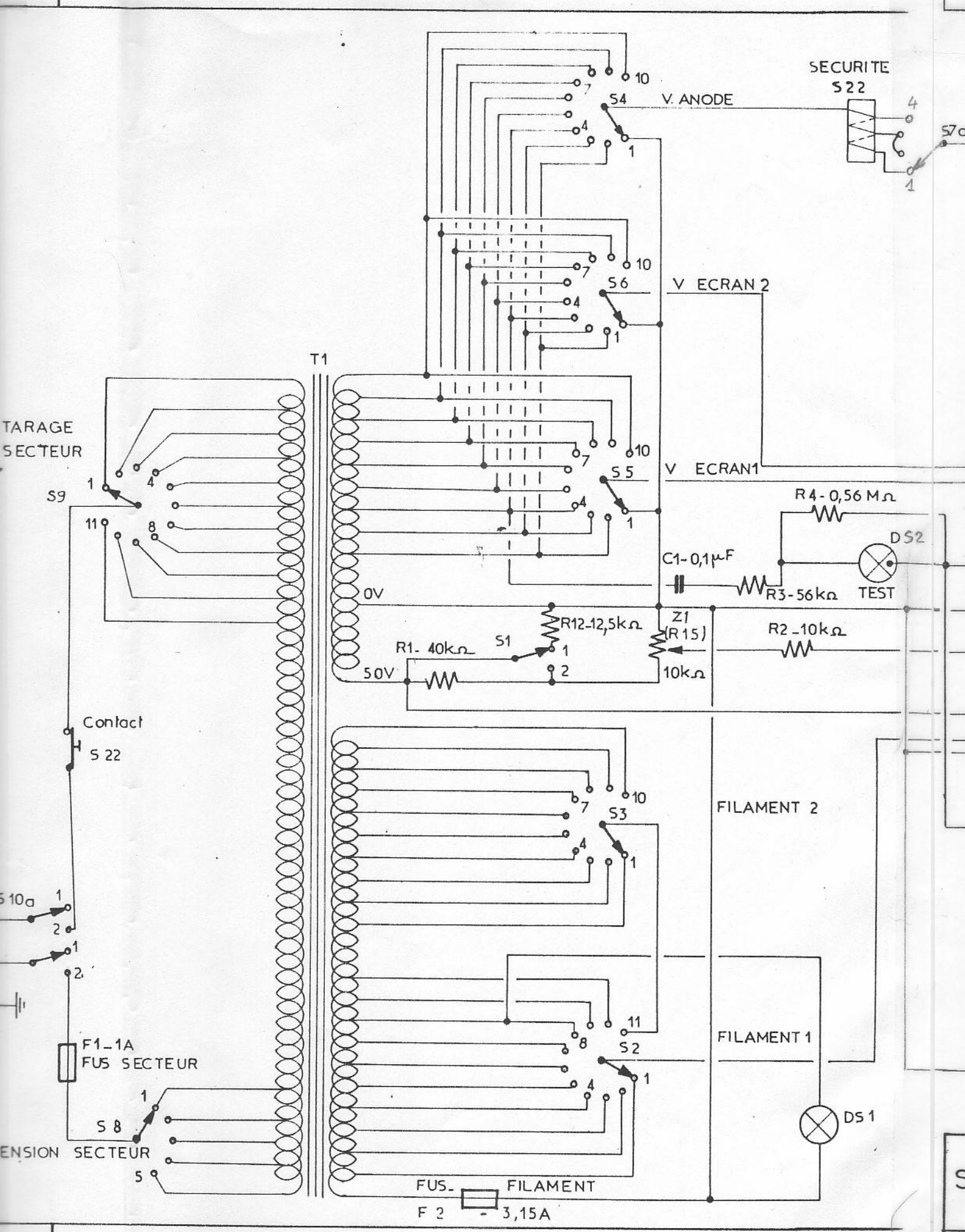
lecteurs d'électrodes

LAMPEMETRE 310 CTR METRIX
VUE AVANT



Aux broches des supports (voir planches 3) toutes les broches portant le même numéro sont reliées entre-elles

SCHEMA DE PRINCIPE LAMPOMETRE 310 CTR METRIX.



Contacteurs	pos	Fonction	Contacteurs	Pos	Fonction	
S1 Polarisation	-1	x1	S 10 a-b Interrupteur	1	ARRET	
	2	x5		2	MARCHE	
S2 V Filament	1	1,1	S11...S19 Electrodes	1	isol. C	
	2	1,25		2	M	
	3	1,4		3	F	
	4	2		4	POL	
	5	2,5		5	LIBRE	
	6	4		6	ECRAN 1	
	7	5		7	ECRAN 2	
	8	6,3		8	PLAQUE	
	9	7,5		9	5 k Ω	
	10	10		10	100k Ω	
	11	>10V				
S3 V Filament	1	13	S20a...l	1	large	
	2	20	Fonction	2	controle C.C	
	3	25		mesure		
	4	30	S 21 a-b Controle CC	1	1	
	5	35		2	2	
	6	45		3	3	
	7	55		4	4	
	8	70		5	5	
	9	90		6	6	
	10	117 V		7	7	
S4 V Plaque S5 VEcran 1 S6 VEcran 2	1	0	S 22	8	8	
	2	50		Disj.	9	9
	3	70			sécurité	
	4	100				
	5	150				
	6	180				
	7	200				
	8	225				
	9	250				
	10	300V				
S7 a-b mA Plaque	1	3				
	2	10				
	3	30				
	4	100mA				
S8 Tension Secteur	1	100				
	2	115				
	3	127				
	4	210				
	5	230				
S9 Tarage. Secteur	1	1...11 - +				

