

Dép. SERVICE Central
20, Avenue HENRI-BARBUSSE
BOBIGNY (Seine)

A 3 6 9 6 7 5

(Bloc d'accord F.M.)

Classement { Saison : 1959-1960
Classeur : 3

RUBRIQUE
**RÉCEPTEURS
D'IMPORTATION**

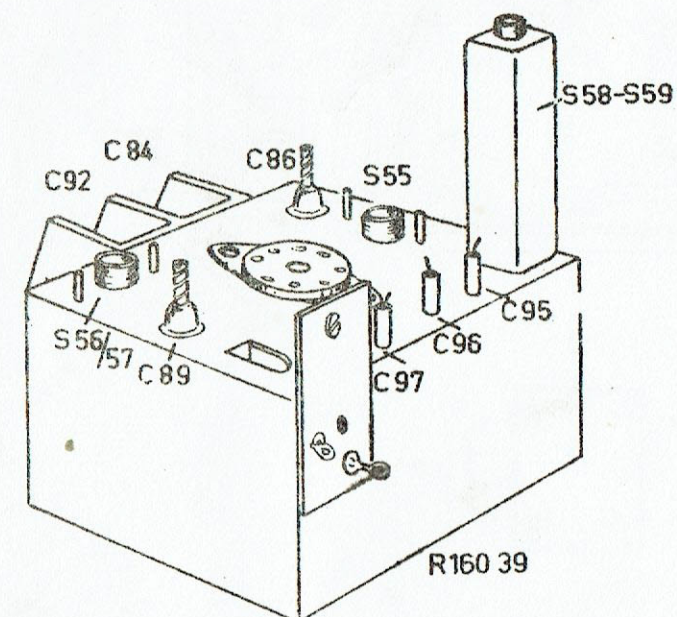
Gamme 87,5 à 100 MHz (3,43 à 3 m.)
M.F. 10,7 MHz
Dimensions 85 x 58 x 93 mm.

Liste de pièces

S50)			C80	6,8 pF	C 04 800/6 E 8
S51)		F 09 004	C81	1500 pF	C 04 800/1 K 5
S52)			C82	2,7 pF	C 04 800/2 E 7
			C83	33 pF	C 04 800/33 E
S53)			C84)		E 010 10
S54)		F 10 000	C92)		
S55)					
S58)		G 05 016	C85	12 pF	C 04 800/12 E
S59)			C86	6 pF	C 05 800/10 E
			C87	220 pF	C 04 800/220 E
R60	180 Ω	B 00 800/180 E	C88	12 pF	C 04 800/12 E
R61	56 Ω	B 00 800/56 E	C89	6 pF	C 05 800/10 E
R62	1 MΩ	B 00 800/1 M	C90	100 pF	C 04 800/100 E
R63	2200 Ω	B 00 801/2K2	C91	933 pF	C 00 008
R64	10000 Ω	B 00 801/10 K	C93	10000 pF	C 04 800/10 K
			C94	12 pF	C 04 800/12 E
			C95	2200 pF	C 04 008
			C96	2200 pF	C 04 008
			C97	2200 pF	C 04 008

REGLAGE -

Aiguille à	Signal non-modulé	Relier L'oscillateur à	Régler	Indication du voltmètre à diode
87,5 MHz	10,7 MHz		S58	Max.
87,5 MHz	87,5 MHz		S55 S56-57	Max.
100 MHz	100 MHz		C86 C89	Max.



S. A. PHILIPS, SIÈGE SOCIAL : 50, AVENUE MONTAIGNE - PARIS (8^e)

Strictement confidentiel — Document uniquement destiné aux commerçants chargés du SERVICE PHILIPS — Reproduction interdite.
N° de Code : P 184

