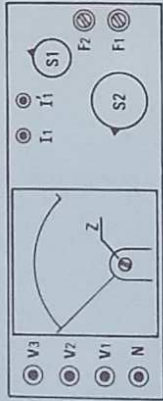


## V-A PHI. ÉLECTRONIQUE

## - Mode d'emploi -



Au repos l'aiguille doit indiquer zéro, sur l'échelle V-A, sinon agir sur la vis Z

### PHASEMÈTRE MONO ET TRIPHASÉ ÉQUILIBRÉ

- Placer S1 sur  $\phi$

**Circuit tension en monophasé**  
(bornes V1 - N)

- gamme directe : 90 à 265 V
- sur autotransformateur T : 12 à 600 V

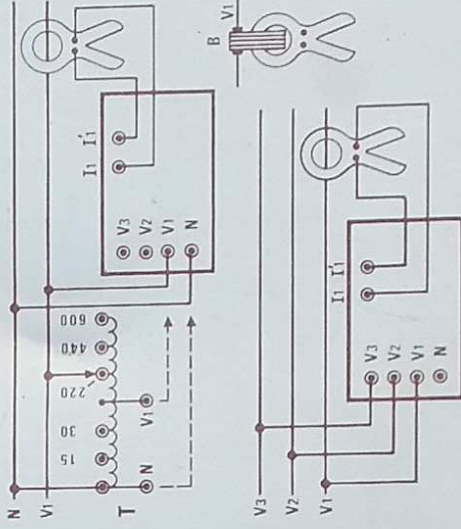
**Circuit tension en triphasé**  
(bornes V1 - V2 - V3)

Vérifier au préalable, le sens du champ tournant

- gamme directe : 155 à 460 V

**Circuit courant en mono et en triphasé**  
(bornes I<sub>1</sub> et I<sub>1'</sub>)

- Placer S2 sur le calibre "cos  $\phi$ " convenable:
- Utilisation avec la pince-transfo 1000/1\* : gammes de mesure : 5 à 60 A ou 50 à 600 A
- Utilisation avec pince et bobine primaire B : brancher la bobine B, en série dans V1. Faire la mesure avec la pince dans la bobine gamme 0,5 à 6A sur position 5 à 60A
- En cas de doute, quant à la validité de la mesure, placer S1 sur C (contrôle). L'aiguille doit dévier vers cos CAP, sinon retourner la pince sur le câble V1 ou sur la bobine B.



### SENS DU CHAMP TOURNANT

Placer S1 sur  $\phi$  et S2 sur 1. 2. 3  
Relier V1, V2 et V3 au réseau triphasé.  
L'aiguille doit se placer dans la zone repérée 1.2.3, sinon (position 1.3.2.), inverser 2 fils  
\* Utilisation avec MINIPINCE, voir notice V.A PHI.

### VOLTMÈTRE-AMPÈREMÈTRE

Placer S1 sur V-A, et S2 sur le calibre choisi.

**Voltmètre monophasé**  
(R. interne 1000  $\Omega/V$ )

- Calibres 150 et 300 V, bornes V1 et N
- Calibre 600 V, bornes V1 et V2

**Voltmètre triphasé équilibré**

- (R. interne 1000  $\Omega/V$ )
- Calibres 150, 300 et 600 V, bornes V1 et V2

**Ampèremètre sur pince-transfo 1000/1**  
Raccorder la pince aux bornes I<sub>1</sub> et I<sub>1'</sub> et la monter sur le conducteur à contrôler.

- Calibres 15 - 60 - 300 et 1000 A

**Ampèremètre sur pince et bobine primaire**

Brancher la bobine primaire en série dans V1. Raccorder la pince aux bornes I<sub>1</sub> et I<sub>1'</sub> et faire la mesure avec la pince dans la bobine.

- Calibres 1,5 et 6 A\* sur positions 15 et 60 A.

**Fusibles :** F1 = 1 A - F2 = 0,31 A.