

ESTABLECIMIENTOS CASTILLA, S. A. E.

SERVICIO TECNICO RECEPTOR «ASKAR» 453-A

DATOS PARA EL AJUSTE

F. I. **452 Kc.**

Inyectar 452 Kc. en reja control de V1, a través de 32000 pF.

Abrir totalmente el tandem.

Ajustar núcleos de F. I. a máxima salida.

ONDA CORTA **13,8 a 50,5 m.**

Inyectar 21,8 Mc. en antena.

Abrir totalmente el tandem.

Ajustar C13 y C8 a máxima salida.

ONDA CORTA 2 **50 m.**

Queda ajustada con la anterior.

ONDA MEDIA **185 a 580 m.**

Inyectar 1.600 Kc/s en antena.

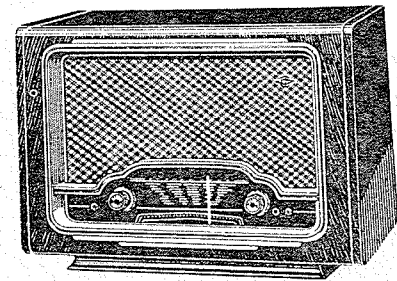
Situar el tandem en 1600 Kc/s.

Ajustar C9 y C12 a máxima salida.

Inyectar 600 Kc/s. en antena.

Situar el tandem en 600 Kc/s.

Ajustar bobina S22a a máxima salida.



Valores de los componentes

C1	50 μ F	R1	1000 Ω
C2	50 μ F	R3	80 Ω
C3	50 μ F	R4	22000 Ω
C4	4700 pF	R5	18000 Ω
C5	33000 pF	R6	1,5 M Ω
C6	360 pF	R7	15000 Ω
C7	47000 pF	R8	0,45 M Ω
C8	25 pF	R9	0,05 M Ω
C9	30 pF	R11	1,5 M Ω
C10	470 pF	R12	0,22 M Ω
C11	47 pF	R13	0,68 M Ω
C12	30 pF	R14	75 Ω
C13	30 pF	R15	0,1 M Ω
C14	12-500 pF	R16	0,22 M Ω
C15	12-500 pF	R17	1,5 M Ω
C16	0,1 μ F	R18	22000 Ω
C17	100 pF	R19	27 Ω
C18	10000 pF	R20	10000 Ω
C19	10000 pF	R28	0,82 M Ω
C20	15000 pF		
C21	2200 pF		
C27	100 pF		
C28	47000 pF		
C29	47000 pF		
C30	120 pF		
C31	120 pF		
C32	405 pF		
C33	390 pF		
C42	56 pF		
C43	70 pF		
C45	3000 pF		

	V 1		V 2	V 3	V 4	V 5	
	UCH42		UF41	UBC41	UL41	UY41	
	HEXODO	TRIODO					
V1	14		12,6	14	45	31	Volts.
Va	135	70	135	100	140	180	>
Vg 2 + 4	55		55		135		>
- Vg				1,7	7,6		>
Ia	2,1	4	5	0,1	55	80	m A
Ig 2 + 4	3,2		1,5		10		>

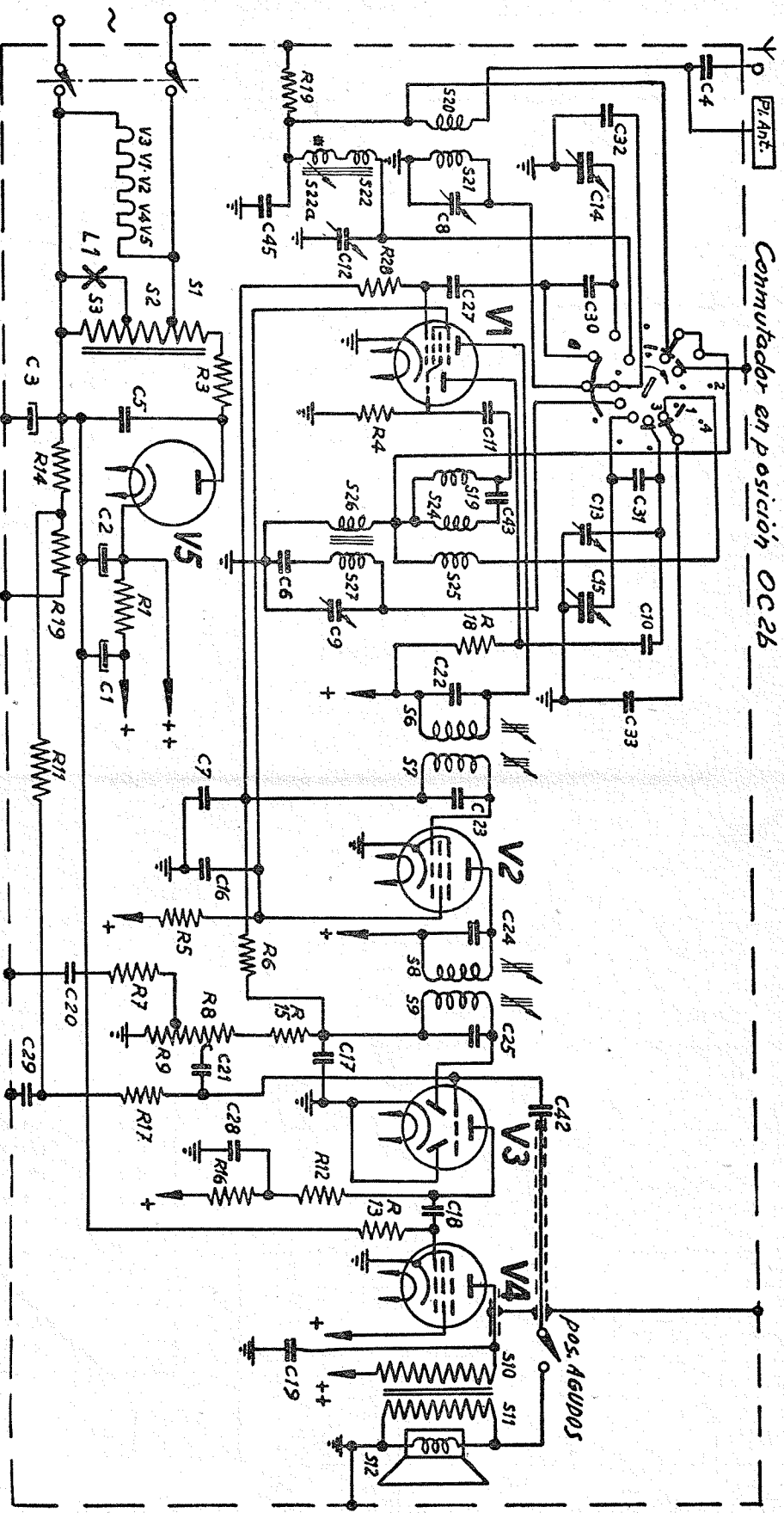
Tensiones tomadas con instrumento de 2.000 Ω por voltio, sin señal en antena y con el conmutador en onda normal.

Tensiones de red = 100/125 v. c/alterna.

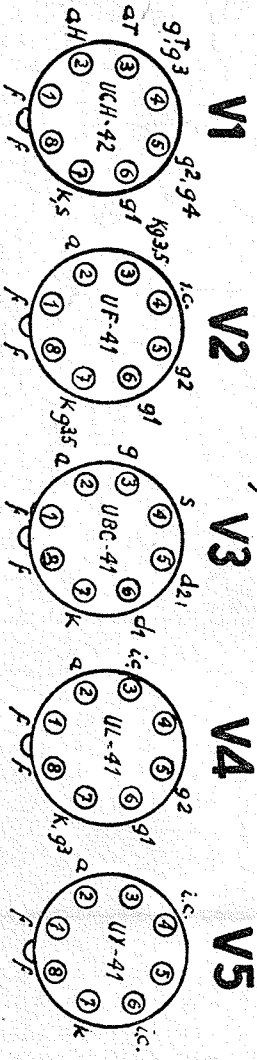


S:	20, 21, 22, 23a	1, 2, 3	19, 24, 26, 25, 27	6, 7	8, 9	10, 11, 12
C14:	32, 14, 8, 45, 12	30, 27	11, 3, 5, 31, 13, 43, 6, 2, 15, 9, 10, 1, 33, 22	23, 7	16	24, 20, 25, 17, 21, 29, 42, 28, 18
R:	19	28	3, 4, 14	19, 1, 18	5, 6, 7, 15, 8, 9, 17	12, 16, 13

Commutador en posición OC26



Márgenes de ondas OC26, OC2, ON.
 * Bobina ON sobre barra de ferrocubo



Receptor "ASKAR"

453-A