



POINT-BLEU

Société Anonyme Française au Capital de 4.500.000 Francs

22, Avenue de Villiers — PARIS - 17^e

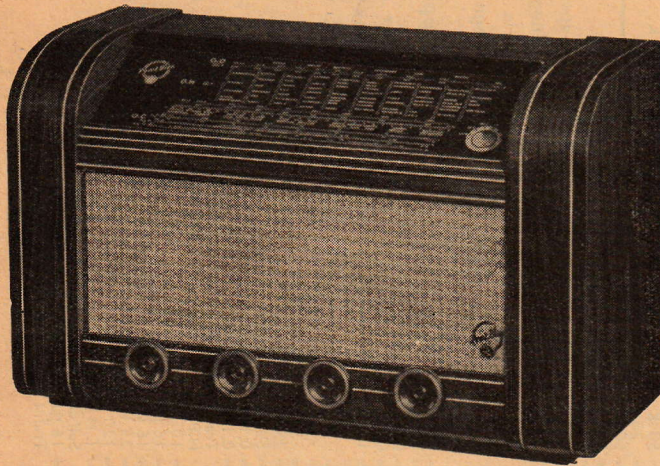
Téléphone : WAGRAM 85-32 +

G. P. I. R. Section E N° 646
Répertoire des Producteurs
N° 28.719 Seine C. A.

Adr. télégr. : Bleupoin Paris
C. C. P. Paris 1583-64
R. C. Seine 248.472 B

RÉCEPTEUR A 136

DOCUMENTATION - SERVICE



ALIMENTATION :

Secteur alternatif 50 périodes - Consommation 0,6 A sous 110 volts.
Prises pour 110-125-150-220-240 volts.

TECHNIQUE GÉNÉRALE :

Superhétérodyne.

PARTICULARITÉS :

Contre-réaction variable avec la puissance donnant un relief musical adapté à chaque volume sonore d'écoute (courbe physiologique).
Système de contrôle de tonalité permettant de doser à volonté les registres grave et aigu.

GAMMES DE RÉCEPTION :

1° BE2 : bande étalée de 23,2 à 32,3 m.; 2° BE1 : bande étalée de 46,4 à 51 m.; 3° OC : de 16,5 à 51 m.; 4° PO : de 184 à 577 m.; 5° GO : de 1000 à 2000 m.; 6° P. U.
Sensibilité : 5 à 15 microvolts.
Sélectivité : affaiblissement de 40 DB à 9 Kc/s.

HAUTE FRÉQUENCE :

Nombre de circuits accordés par gamme : 2 avec fer réglable
Circuits d'antenne à haute impédance en OC et en PO.
Filtre contre les brouillages sur la MF.

MOYENNE FRÉQUENCE :

Nombre de circuits accordés : 4. Bobinages à fer réglable. Anti-fading agissant sur les lampes 6BE6 et 6BA6.

BASSE FRÉQUENCE :

Amplificateur classe A. Puissance de sortie : 3,5 watts pour une distorsion de 10% à 400 pps.
Haut-parleur à excitation. Diamètre 21 cm.
Résistance de la bobine d'excitation : 1200 ohms.
Impédance d'entrée du transformateur de sortie 7000 ohms.
Prise à basse impédance pour HP supplémentaire dont l'impédance de bobine mobile sera d'environ 6 ohms.
Contre-réaction de bobine mobile à préamplificatrice.
Contrôle de tonalité par variation de la contre-réaction.

MESURE DES TENSIONS :

Lampes en place, Antenne et terre débranchées. Poste alimenté par secteur 125 volts. Commutateur du transformateur d'alimentation sur 125 volts. Bouton de puissance au minimum. Tolérances des mesures ± 10%. Appareil de mesure d'au moins 1000 ohms par volt. Mesures effectuées directement aux cosses des supports de lampes. Gamme PO. Récepteur froid. Pôle négatif du voltmètre relié à la masse du châssis.

| Lampes | Cathode | Ecran | Plaque | |
|--------|---------|-------|--------|-------------------|
| 6 BE 6 | 0 | 85 | 260 | |
| 6 BA 6 | 0 | 65 | 260 | HT avant-filtrage |
| 6 AV 6 | 0 | 0 | 110 | 345 |
| 6 AQ 5 | 0 | 260 | 245 | |
| 6 AF 7 | 0 | 260 | 25-35 | |

Pôle positif du voltmètre relié à la masse du châssis.
Tension aux bornes de la bobine d'excitation 81 volts. Polarisation 6AQ5, 12 volts.
Courant HT total 67 mA.

PRÉSENTATION :

Ebénisterie noyer — Filets ivoire.

DIMENSIONS :

Hauteur : 39 cms — Profondeur : 27 cms — Longueur : 62 cms.

POIDS :

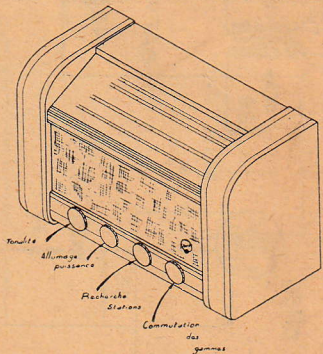
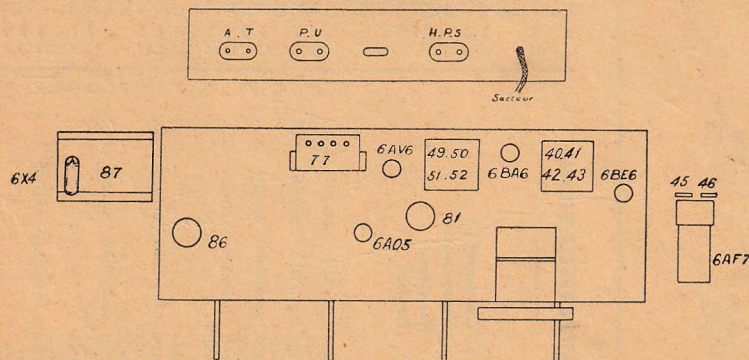
Nu : 13 Kgs — Emballé : 17 Kgs 500.

LAMPES CADRAN :

6 V 5 — 0,3 Amp. à vis — Nombre 2.

FUSIBLES :

700 Ma pour 110-150 V.
500 Ma pour 220-240 V.



ALIGNEMENT :

1° **Vérification de l'accord des transformateurs M.F.** : Relier l'oscillateur modulé de mesures (réglé sur 455 Kc/s) par l'intermédiaire d'un condensateur de 0,1 Mf à la grille de la lampe pour le réglage du transformateur L50-L51.

Amortir L50 pendant le réglage de L51 en plaçant en dérivation aux bornes de L50 une résistance de 10.000 ohms en série avec un condensateur de 0,1 Mf et inversement amortir L51 pendant le réglage de L50.

Régler chaque circuit au maximum de déviation du wattmètre de sortie.

Brancher l'oscillateur de mesures à la grille de la lampe 6BE6 et régler de même manière le transformateur L41-L42.

Les circuits L41 et L50 sont à la partie inférieure des boîtiers, les circuits L42 et L51 à la partie supérieure.

Dans chaque opération diminuer autant que possible la tension fournie par l'oscillateur modulé.

2° **Réglage du filtre MF d'antenne** : Récepteur accordé sur 500 mètres environ en P.O. Brancher

l'oscillateur de mesures accordé sur 455 Kc/s entre les prises antenne et terre en intercalant l'antenne fictive en série (ou à défaut un condensateur de 75 pF en série avec une résistance de 25 ohms).

Régler le noyau du bobinage L32 pour obtenir le minimum de déviation du wattmètre de sortie.

3° **Alignement des circuits H.F.** : L'oscillateur reste branché avec l'antenne fictive comme ci-dessus. Contrôler la position de l'aiguille qui doit se trouver à l'extrémité de l'échelle du cadran, le CV étant fermé. Procéder à l'alignement des circuits dans chaque gamme :

P.O. : Amener l'aiguille sur 522 m. (574 Kc/s).

Oscillateur réglé sur cette fréquence, agir sur le noyau du bobinage oscillateur L17 pour entendre le signal. Agir sur le noyau du bobinage L5 pour obtenir le maximum de puissance.

Amener l'aiguille sur 214 m. (1.400 Kc/s).

Oscillateur réglé sur cette nouvelle fréquence. Agir sur le trimmer oscillateur 16 pour entendre le signal et sur le trimmer accord 4 pour obtenir le maximum de puissance.

Retoucher successivement les 2 points jusqu'au réglage précis.

G.O. : Amener l'aiguille sur 1.875 m. (160 Kc/s). Oscillateur réglé sur cette fréquence, agir sur le noyau de L14 pour entendre le signal et obtenir la puissance maximum avec le noyau de L2.

O.C. : Amener l'aiguille sur 46,2 m. (6,5 Mc/s). Oscillateur réglé sur cette fréquence, agir sur le noyau de L19 pour entendre le signal et obtenir le maximum de puissance avec le noyau de L7. Amener l'aiguille sur 18,75 m. (16 Mc/s).

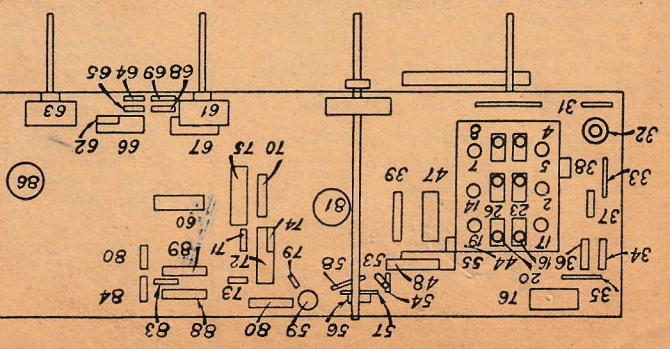
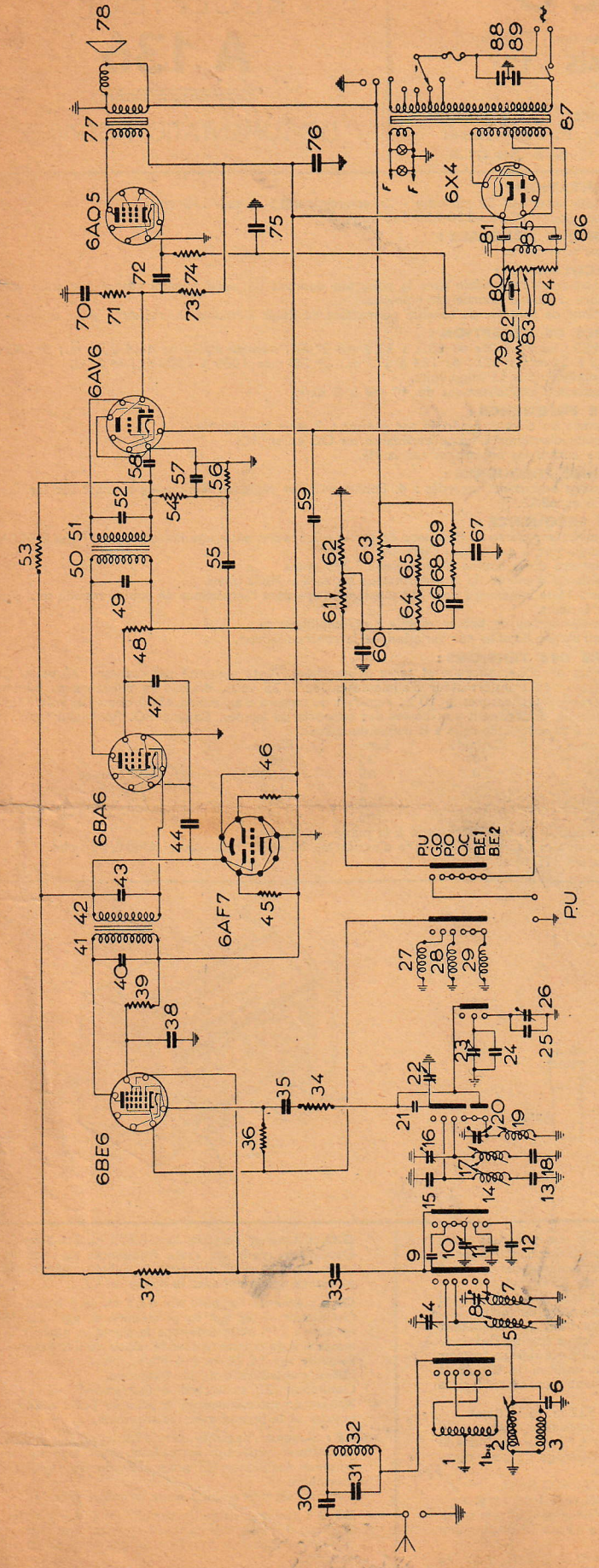
Même manœuvre avec les trimmers. Oscillateur 20 et accord 8 (battement inférieur). Retoucher successivement le premier point avec les noyaux et le second avec les trimmers.

BE : Amener l'aiguille sur 49,2 m. (6,1 Mc/s). Oscillateur réglé sur cette fréquence; agir sur le trimmer oscillateur 23 pour entendre le signal au maximum.

L'accord est préréglé en usine (trimmer fixe 11).

BE 2 : Amener l'aiguille sur 29 m. (10,35 Mc/s). Oscillateur réglé sur cette fréquence, agir sur le trimmer oscillateur 26 pour entendre le signal au maximum.

L'accord est préréglé en usine (trimmer fixe 12).



SPÉCIFICATION

C : Condensateur
E : Electrolytique
R : Résistance
T : Transfo

- Bobinage primaire accord O.C. 1
- 50 tours P.O. 1 bis
- Bobinage primaire accord P.O. 2
- 500 tours G.O. 3
- Bobinage secondaire accord G.O. 4
- 360 tours G.O. 5
- Bobinage primaire accord G.O. 6
- 435 tours P.O. 7
- C = Ajustable 120 tours
- Bobinage secondaire accord P.O. 8
- Bobinage secondaire accord O.C. 9
- 12 1/2 tours
- C = Ajustable 10
- C = 160 pF Condensateur variable 490 pF 11
- C = 405 pF 12
- C = 57 pF 13
- C = 250 pF Bobinage secondaire oscillateur G.O. 14
- C = 175 tours 15
- C = 192 pF

- C = Ajustable 16
- Bobinage oscillateur P.O. 90 tours 17
- C = 460 pF Bobinage secondaire oscillateur O.C. 18
- 12 1/2 tours 19
- C = Ajustable 20
- C = 160 pF 21
- C = 100 pF mica 22
- C = 0,25 µF 1.500 V. 23
- Potentiomètre 2 MΩ avec interr. 24
- C = 380 pF 25
- C = 40 pF 26
- C = Ajustable 27
- Bobinage entretien oscil. G.O. 16 t. 28
- Bobinage entretien oscil. P.O. 8 t. 29
- Bobinage entretien oscil. O.C. 1-1/2 t. 30
- C = 500 pF mica 31
- C = 300 pF mica 32
- C = Bobinage du filtre M.F. 185 tours 33
- C = 200 pF mica 34
- C = 50 pF mica 35
- R = 100 pF mica 36
- R = 1/4 W. 37
- R = 5 MΩ 1/4 W. 38
- C = 0,1 µF 1.500 V. 39
- R = 20 KΩ 1/4 W. 40
- C = 250 pF 41
- Bobine primaire 195 tours^{1er} 42
- Bobine secondaire 195 tours^{2e} T.M.F. 43
- C = 250 pF 44
- C = 50 KΩ 1.500 V. 45
- R = 1 MΩ 1/4 W. 46
- R = 1 MΩ 1/4 W. 47
- C = 0,1 MF 1.500 V. 48
- R = 100 KΩ 1/4 W. 49
- C = 250 pF 50
- Bobinage primaire 195 tours^{2e} 51
- Bobinage secondaire 195 tours^{1er} T.M.F. 52
- C = 250 pF

- R = 1 MΩ 63
- R = 50 K 3.000 V. 64
- C = 500 K 3.000 V. 65
- C = 100 pF mica 66
- C = 100 pF mica 67
- C = 50 K 1.500 V. 68
- C = 0,25 µF 1.500 V. 69
- Potentiomètre 2 MΩ avec interr. 70
- R = 800 Ω 1/4 W. 71
- Potentiomètre 250 K sans interr. 72
- Courbe S 73
- R = 100 K 1/4 W. 74
- C = 0,1 µF 1.500 V. 75
- C = 0,1 µF 1.500 V. 76
- C = 0,1 µF 1.500 V. 77
- Transfo de modulation 70.000 ohms 78
- H.P. diam. 21, excitation 1.200 ohms 79
- R = 10 MΩ 1/4 W. 80
- C = 16 µF 400 V. service 81
- C = 16 µF 400 V. 82
- R = 25 KΩ 1/4 W. 83
- R = 120 KΩ 1/4 W. 84
- R = 1 MΩ 1/4 W. 85
- C = 16 µF 400 V service 86
- C = Transf d'alimentation 87

C = 10 K 3.000 V 88
 C = 10 K 3.000 V 89

Bien spécifier en cas de commande de bobinages ou transformateurs destinés à la réparation de cet appareil qu'il s'agit d'un **A 136.**

HP supplémentaire
 Utiliser un HP aimant permanent dont l'impédance de la bobine mobile sera de 5 ohms à 400 pps.

Paris, le 15 Mai 1952.
POINT-BLEU S. A.