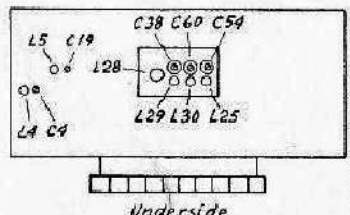
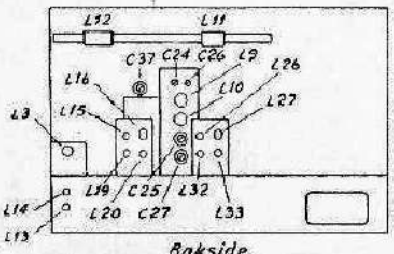


NYTTILLERKOPLING FOR SÅRMODELLER SC STEREOVÆNDR TEGNING NR 3106

NYTTILLERKOPLING FOR SÅRMODELLER 2-5R 2-5R 2-5R C83 B1- POLAR NR 3051

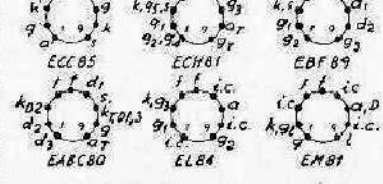
NB! ALLE VENDERKONTAKTER TEGNET I HVILESTILLING. ARBEJDSRETNING →

TERMOsikRING MED ROSES METALL



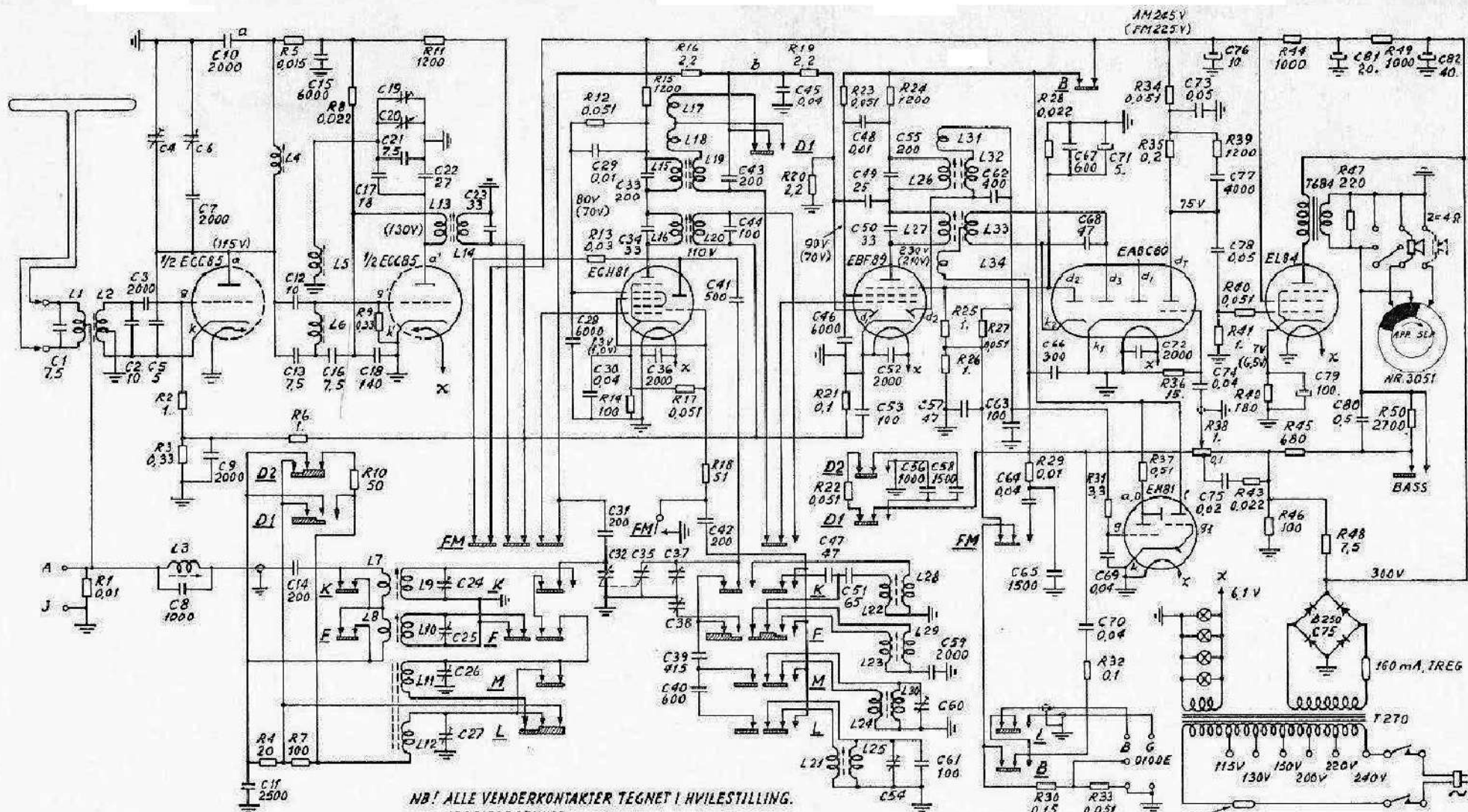
SKALA- OG FORKRETSSTRIMNING			
BÅND	FREKVENSI	SKALA	FORKR.
FM	89	15	L4
	99	C70	C4
K	6,3	L28	L4
	20	C37	C24
F	1,8	L29	L9
	5	C38	C25
M	600	L11	L11
	1300	C60	C26
L	170	L25	L25
	320	C54	C27

ANMÆRKNING
 L5 TRIMMES MED NEDRE RÆRNE.
 L9 TRIMMES OVER 2200A I TILKØB.
 L29 TRIMMES 10000A I TILKØB.
 L25 TRIMMES OVER 2200A I TILKØB.
 L11 TRIMMES OVER 2200A I TILKØB.
 L25 TRIMMES OVER 2200A I TILKØB.
 L25 TRIMMES OVER 2200A I TILKØB.



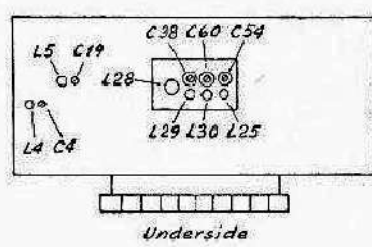
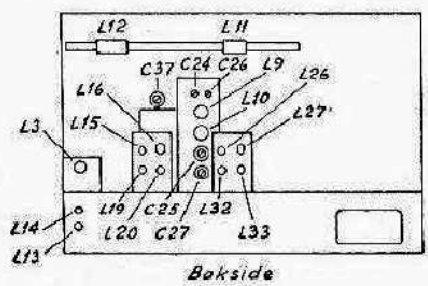
SØLVSUPER 7 DE LUXE TANDBERGS RADIOFABRIKK A/S

TEGN. NR. 3107 FRA APPARAT NR. 358300



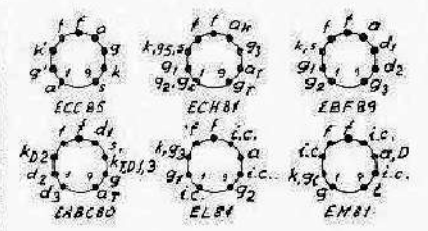
NB! ALLE VENDERKONTAKTER TEGNET I HVILESTILLING.
ARBEJDSRETNING →

TERMSIKRING MED ROSES METALL



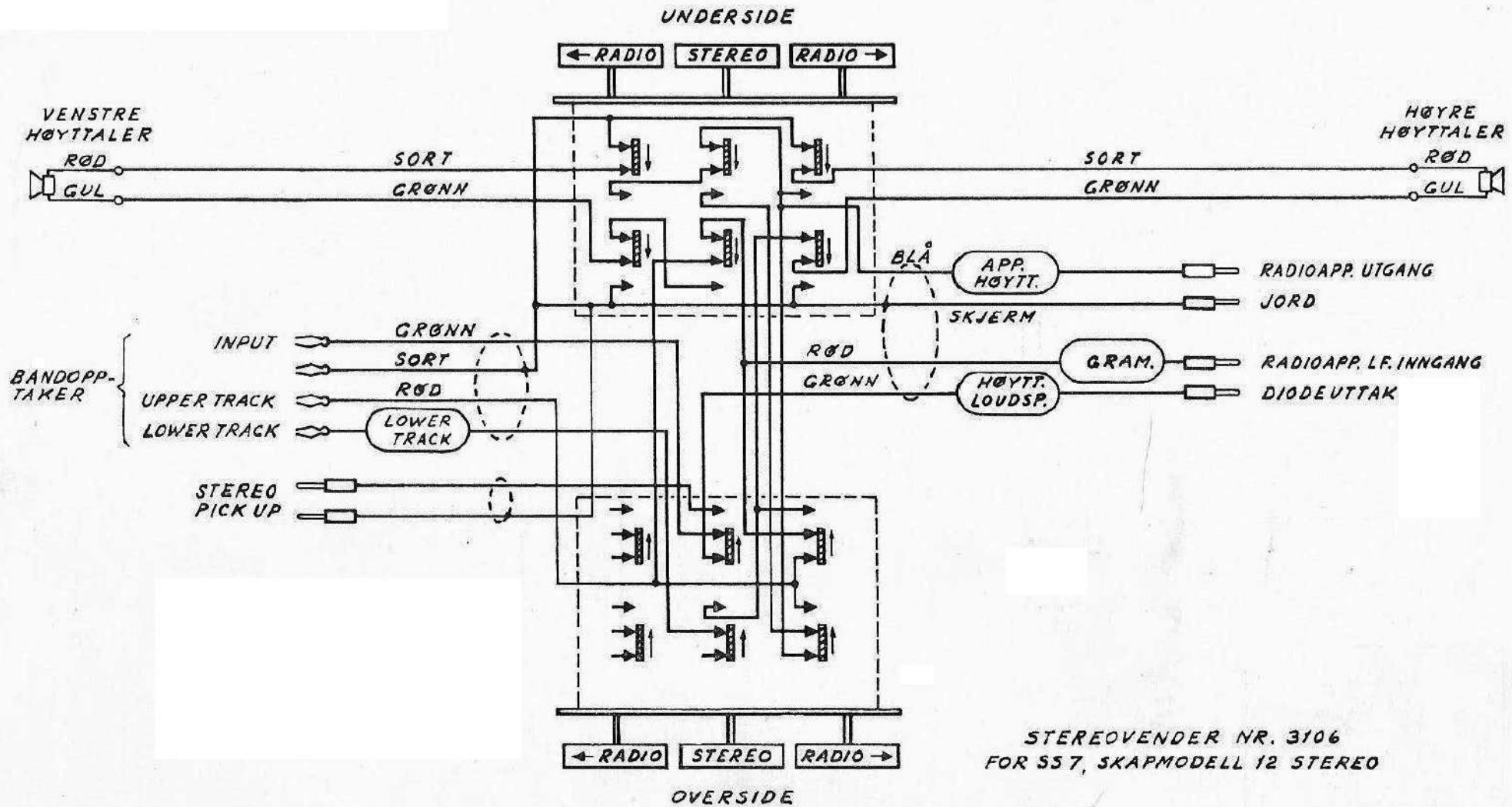
SKALA- OG FORKRETSRIMMING			
BAND	FREKVENSSKALA	FOR KR.	ANMERNING
FM	89 Mc/s	L5	L5 TRIMMES MED NEDRE KJERNE.
	99	C79	
K	6,5	L28	L28 TRIMMES FRA 2200 Ω C37
	20	C37	
F	1,8	L29	FRA 2200 Ω C37
	5	C38	
M	600	L30	FORKRETS TRIMMES MED +9
	1300	C60	
L	170	L25	VOLT OVER C45
	320	C54	MED 0,15 Ω SERIEKONSTAND.

MF-TRIMMING	
455kc/s	L21 L15 L16 L26 L3
	OSCILLOSKOP TIL DIODESTYK.
	L31 L27 L16 L20 L13 L14
	SIGNALGEN. MOD. 300 Ω TILKOPL. OVER C10 (PUNKT) MED SERIEKOND. 10000 Ω. MF-KURVE TAS UD OVER
107Mc/s	R21. SIGNAL INH 10mV. DISKRIM. KURVE TAS UD OVER C66. SIGNAL INH. REG. TIL SPENNING OVER C17ER = 2VOLT. OSCILLOSKOP TILKOPLES MED 0,15 Ω SERIEKONSTAND.



SØLVSUPER 7
TANDBERGS RADIOFABRIKK A/S.

TEGN.NR. 3075 - FRA APPARAT NR. 390001



STEREOVENDER NR. 3106
 FOR S57, SKAPMODELL 12 STEREO