

RÉCEPTEUR RADIO

SR 2462

(1107-6A)

LÉGENDE

- 1 - Touche Marche/Arrêt
- 2 - Gamme PO
- 3 - Gamme GO
- 4 - MONTÉ-CARLO
- 5 - LUXEMBOURG
- 6 - FRANCE-INTER
- 7 - EUROPE N° 1
- 8 - Recherche stations
- 9 - Volume



CARACTÉRISTIQUES

Récepteur radio PO-GO, 4 stations pré réglées.
 Alimentation : 6 V - 4 piles 1,5 V (type R 20).
 Puissance de sortie (10 % Dist. \pm 1 dB) : 700 mW.
 Haut-parleur : ϕ 10 cm - Z : 4 ohms.
 Fréquence intermédiaire : 457 kHz.

Gammes couvertes :

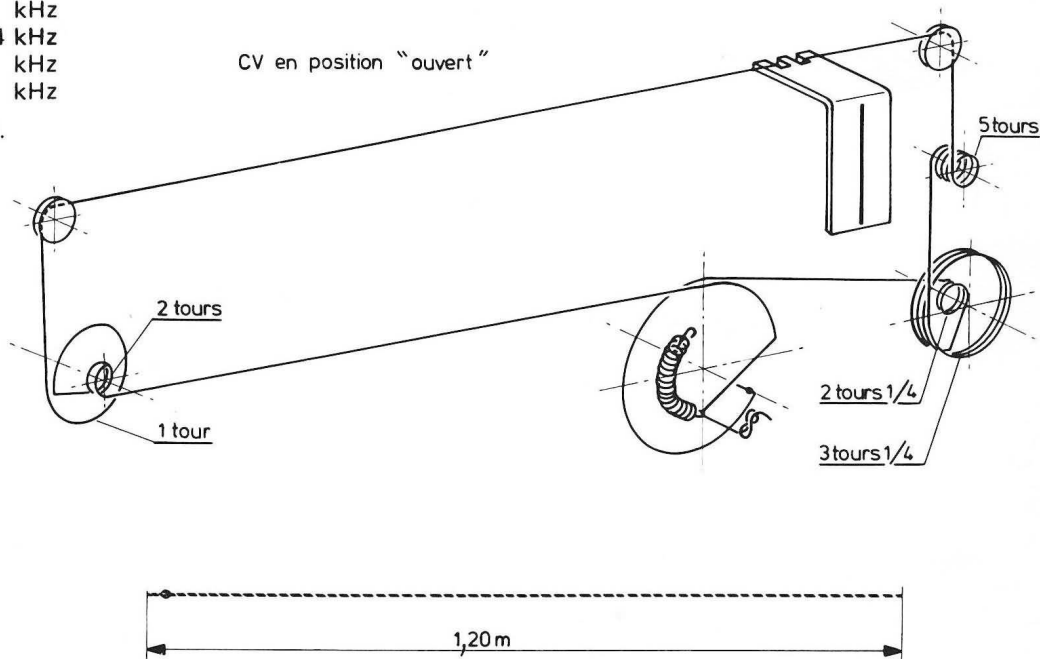
- PO - 520 à 1605 kHz. (2000 à 1177 m).
- GO - 150 à 255 kHz. (577 à 187 m).

Stations pré réglées :

- MONTÉ-CARLO - 218 kHz
- FRANCE-INTER - 163,84 kHz
- EUROPE N° 1 - 180 kHz
- LUXEMBOURG - 236 kHz

Dimensions : 280 x 163 x 75 mm.

ENTRAÎNEMENT FICELLE



INSTRUCTIONS DE RÉGLAGES

GÉNÉRALITÉS

- Alimentation : 6 V - 4 piles R 20
- Résistance de 4 Ω en sortie.
- Courant de repos dans le collecteur de TS 414, volume au minimum : 2 à 12 mA.
- Consommation totale, volume au minimum : 23 mA \pm 20 %.
- Puissance de sortie pour D = 10 % - (\pm 1 dB) = 700 mW

RÉGLAGE FI - AM

- Oscilloscope branché entre nœud 687-513-688 et masse du potentiomètre.
- Générateur (33 nF) branché entre plot 3 du commutateur P.O., (condensateur 675) et masse du cadre FxC - modulé 30 % à 1.000 Hz - réglé sur 457 KHZ.
- * Résistance d'amortissement 220 Ω entre + 1 et collecteur de 401.

| Gammes | Signal générateur | Régler | Ajustage |
|---------------------|-------------------|---|---------------------|
| P.O. C.V. ouvert | 457 KHZ | *FI 3 (455) | Milieu de la courbe |
| | | *FI 2.2 (454) | Sommet de la courbe |
| | | FI 2.1 (453) enlever la R. de 220 Ω | Courbe symétrique |
| | | FI 1 (452) | Sommet de la courbe |

RÉGLAGE HF-AM

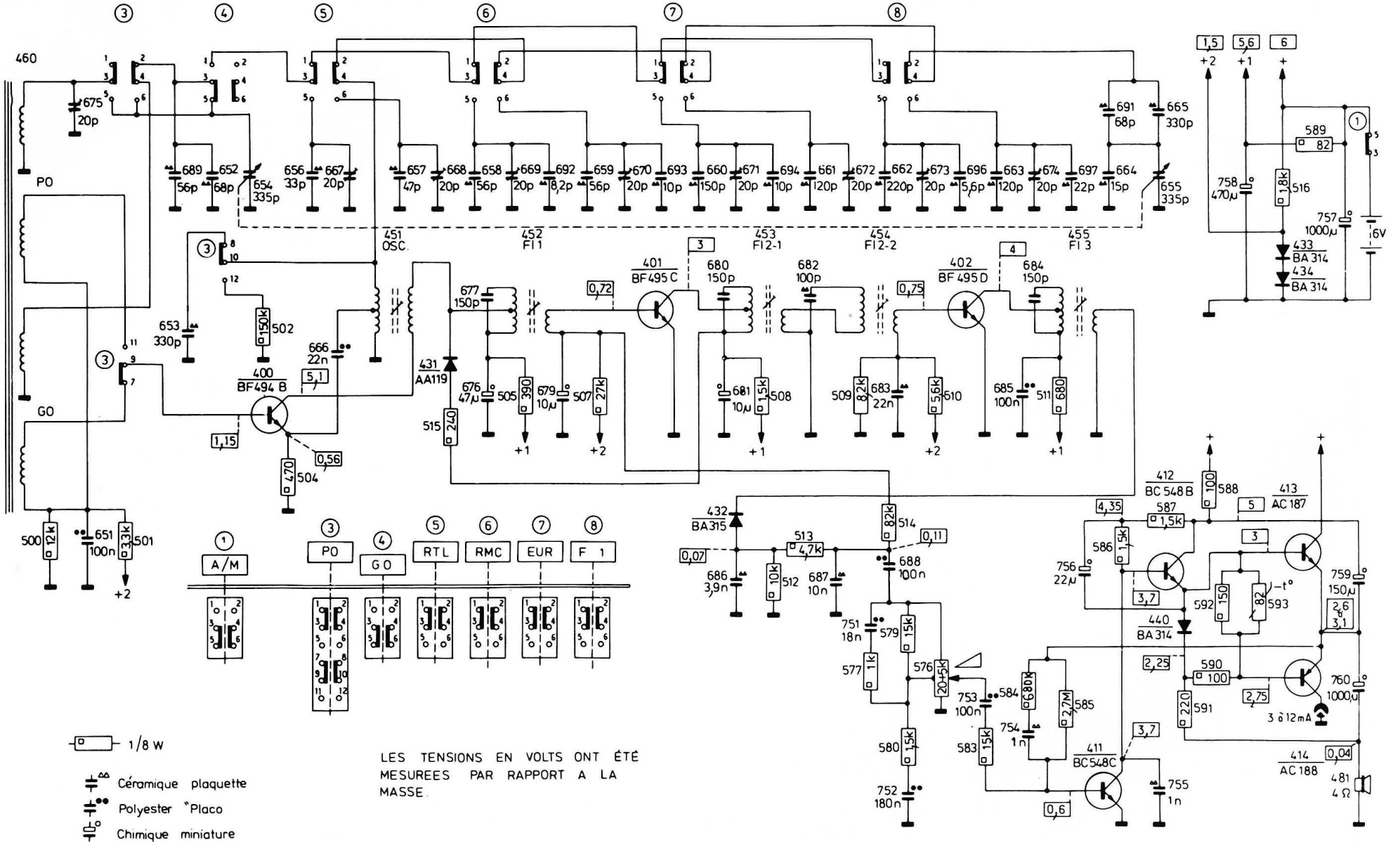
- Générateur 50 Ω modulé 30 % à 1000 HZ à travers 33 nF sur le sommet du cadre.
- Oscilloscope sur nœud 513 - 688 et masse.

| Commutateur de gammes | Signal en KHZ | C.V. | Régler | Ajuster |
|-----------------------|---------------|----------------|----------------------|------------------------|
| G.O. | 146,5 | Fermé en butée | Oscillateur 451 | Max. de courbe |
| | 146,5 | Fermé en butée | Accord 460 bob. G.O. | Pré-régler à 146,5 KHZ |
| P.O. | 512 | Fermé en butée | Accord 460 bob. P.O. | Max. de courbe |
| G.O. | 164 | 164 KHZ | Accord 460 bob. G.O. | Max. de courbe |
| P.O. | 1600 | 1600 KHZ | C 675 | Max. de courbe |

Répéter

| | | | | |
|--------|-----|--|-------------------|---------|
| R.T.L. | 236 | | Oscillateur C 668 | Maximum |
| | | | Accord C 667 | Maximum |
| R.M.C. | 218 | | Oscillateur C 670 | Maximum |
| | | | Accord C 669 | Maximum |
| EUR. | 180 | | Oscillateur C 672 | Maximum |
| | | | Accord C 671 | Maximum |
| FR. 1 | 164 | | Oscillateur C 674 | Maximum |
| | | | Accord C 673 | Maximum |

| | | | | | | | | | | | | | | | | | | | | | | | | | | | | | | | | | | | | | | |
|--|-----|-----|-----|-----|-----|-----|-----|-----|-----|-----|-----|-----|-----|-----|-----|-----|-----|-----|-----|-----|-----|-----|-----|-----|-----|-----|-----|-----|-----|-----|-----|-----|-----|-----|-----|-----|-----|-----|
| | 500 | 501 | 502 | 504 | 512 | 505 | 507 | 508 | 513 | 512 | 509 | 579 | 510 | 583 | 584 | 511 | 585 | 586 | 587 | 591 | 588 | 592 | 593 | 516 | 589 | | | | | | | | | | | | | |
| | 675 | 689 | 652 | 654 | 656 | 666 | 667 | 657 | 668 | 658 | 677 | 669 | 692 | 679 | 659 | 670 | 693 | 660 | 680 | 671 | 661 | 682 | 672 | 662 | 683 | 673 | 696 | 753 | 663 | 674 | 697 | 691 | 665 | 655 | 758 | 757 | 759 | 760 |
| | | | 400 | | | | | 451 | 431 | | 452 | | | 401 | | | 432 | 453 | | | | | | | | | | | | | | | | | | | 413 | 414 |



- 1/8 w
- Céramique plaquette
- Polyester "Placo"
- Chimique miniature

LES TENSIONS EN VOLTS ONT ÉTÉ MESUREES PAR RAPPORT A LA MASSE.