

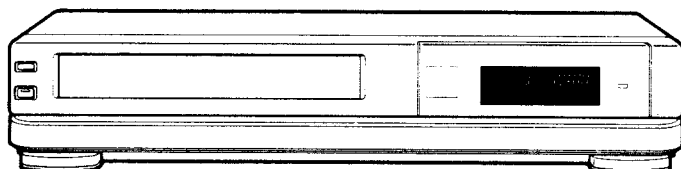
MITSUBISHI**Service
Manual**

VIDEO CASSETTE RECORDER

VHS

PAL

MODEL



HS-E12/HS-E22 (G)
HS-E12/HS-E22
HS-E12 (IR)
HS-E12 (S)/HS-E22 (S)
HS-E12 (Y)/HS-E22 (Y)

Only cassettes marked VHS can be used with this video cassette recorder.

SPECIFICATION

Tape Format	: VHS 1/2" high-density video cassette tape	Audio Input	: -8 dBs, 50k Ω unbalanced Scart socket
Power Source	: 220V AC 50Hz	Video Output	: 1.0Vp-p, 75 Ω unbalanced Scart socket
Power Consumption	: Approx. 25W	Audio Output	: -6 dBs, 1k Ω unbalanced Scart socket
Television System	: PAL colour and CCIR monochrome signal (System B & G Except(IR)) (System I, (IR)) 625 lines, 50 fields	TV Tuner	: VHF 2~12CH [Except (IR)] VHF A~J CH (IR) UHF 21~69CH CATV S1'~S3', S1~S20 (E, Y) U11~U31(E)
Video Recording System	: 3 rotary heads, azimuth helical scanning system	Operating Temperature	: 5°C to 40°C
Luminance	: Frequency modulation recording	RF Channel Output	: Set to Channel 36 [Except (IR)] Set to Channel 38 (IR) Channel 32-40 Selectable
Colour Signal	: Low frequency conversion sub-carrier phase shift recording	Weight	: Approx. 5.6kg
Audio Track	: 1 track	Dimensions	: 425mm(W) \times 84mm(H) \times 338mm(D)
Tape Speed	: 23.39mm/sec	Timer	: 8 programmes for any channels in one month/every day/every week day 24 hour digital synchronized with crystal oscillator frequency.
Record/Playback Time	: 240min. with E-240 cassette	Channel Selection	: 99position UP/DOWN + EXT (Voltage synthesizer selector)
Heads: Video	: 3 rotary single ferrite heads		
Audio/Control	: 1 stationary head		
Erase	: 1 full track head		
Video Input	: 0.5 to 2.0 Vp-p, 75 Ω unbalanced Scart socket		

**MITSUBISHI ELECTRIC CORPORATION**

Head Office: Mitsubishi Denki Building. Marunouchi Tokyo, Japan

Copyright © 1990 Mitsubishi Electric Corporation All Rights Reserved

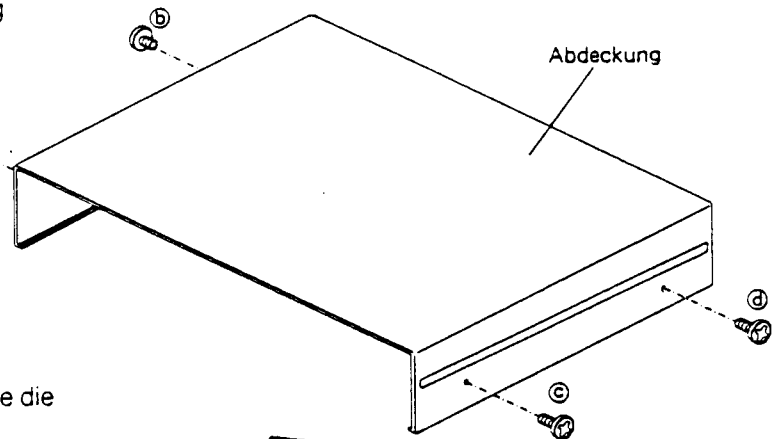
CONTENTS

Disassembly	1	2-16 Supply and Takeup Guide Roller	30
How to execute Circuit Board Service	2	2-17 Supply and Takeup Tape Guide Assemblies	30
Mechanical & Electrical Adjustment Tools	4	3. Interchangeability Adjustment of Mechanism	32
ELECTRICAL ADJUSTMENT	6	3-1 Adjustment of Back Tension and Tension Pole Position	32
1. Picture Control Adjustment ON PLAYBACK	6	3-2 Check and Adjustment of FM Envelope	33
2. Still Adjustment ON PLAYBACK	6	3-2-1 Guide Roller Adjustment	33
3. Electrical Adjustments FOR PCB	6	3-2-2 Adjustment of Supply Guide Roller Height	33
3-1 Servo Circuit Adjustments	8	3-2-3 Adjustment of Takeup Guide Roller Height	33
3-2 Y/C Signal Circuit Adjustments	9	3-2-4 Coarse Phase Adjustment	34
3-3 AUDIO Circuit Adjustments	13	3-2-5 Check of FM Waveform Flatness	34
3-4 Timer Circuit Adjustments	14	3-2-6 Check 1 Tape Running Condition on Guide Rollers	35
Mechanical Adjustment and Replacement	15	3-2-7 Replacement of Tape Guides	35
1. Cleaning of Deck	15	3-2-8 Check 2 Tape Running Condition on Guide Rollers	35
1-1 Video Head	15	3-3 Adjustment of Audio/Control Head	36
1-2 Tape Transport	15	3-3-1 Adjustment of A/C Head Slant	36
1-3 Reel Disk Drive System	15	3-3-2 Adjustment of A/C Head Azimuth and Height	36
2. Replacement of Major Parts	16	3-3-3 Replacement of Tape Guides	37
2-1 Cassette Housing	16	3-4 Phase Adjustment	37
2-2 Lock arm and Drive gear	16	3-5 Adjustment of Takeup Guide Arm Height	38
2-3 Drum Assembly	17	KEY TO ABBREVIATIONS	39
2-4 Upper Drum	18	Parts List	40
2-5 Reel Belt	18	1. CABINET ASSEMBLY	40
2-6 Capstan Motor	18	2. PACKING PARTS	42
2-7 Loading Motor	19	3. ELECTRICAL PARTS	44
2-8 Pinch Roller	20	4. DECK ASSEMBLY	49
2-9 Mode Switch	21	Circuit Diagrams	
2-10 Supply Reel Disk	21		
2-11 Takeup Reel Disk	24		
2-12 A/C Head	25		
2-13 Takeup Guide Arm	26		
2-14 Deck PCB	27		
2-15 Positioning and Installation Sequence of Parts Around Main Cam I	28		

ZERLEGEN

1. Entfernen der Abdeckung

- Entfernen Sie die 4 Schrauben (a), (b), (c) und (d) (Siehe Abb. 1), mit denen die Abdeckung befestigt ist.
- Ziehen Sie die unteren Ecken der oberen Abdeckung leicht auseinander, (e) kippen Sie die Abdeckung nach vorne, (f) dann lassen Sie sie in Pfeilrichtung nach hinten gleiten.

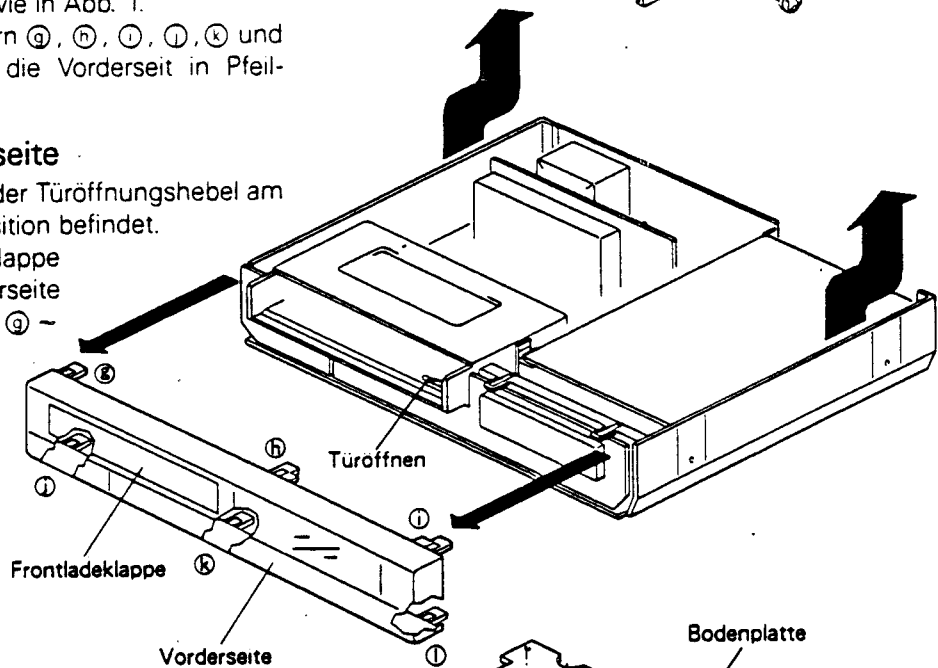


2. Entfernen der Vorderseite

- Entfernen Sie die Abdeckung.
- Entfernen Sie die 2 Schrauben (g) und (h) die die Standteller befestigen, wie in Abb. 1.
- Lösen Sie die 6 Klammern (i), (j), (k), (l), (m) und (n) und entfernen Sie die Vorderseite in Pfeilrichtung.

3. Einsetzen der Vorderseite

- Beachten Sie, daß sich der Türöffnungshebel am Gerät in der unteren Position befindet.
- Öffnen Sie die Frontklappe und lassen Sie die Vorderseite in die Plastikschnapper (o) ~ (p) einrasten.



4. Entfernen der Bodenplatte

- Entfernen Sie die vier Schrauben (q), (r), (s) und (t) und die vier Standteller. Siehe Abb. 1.
- Entfernen Sie die vier Schrauben (u), (v), (w) und (x) und den Verstärkungswinkel.
- Entfernen Sie die 6 Schrauben (y), (z), (aa), (ab), (ac) und (ad) die die Bodenplatte befestigen.
- Entfernen Sie die Bodenplatte.

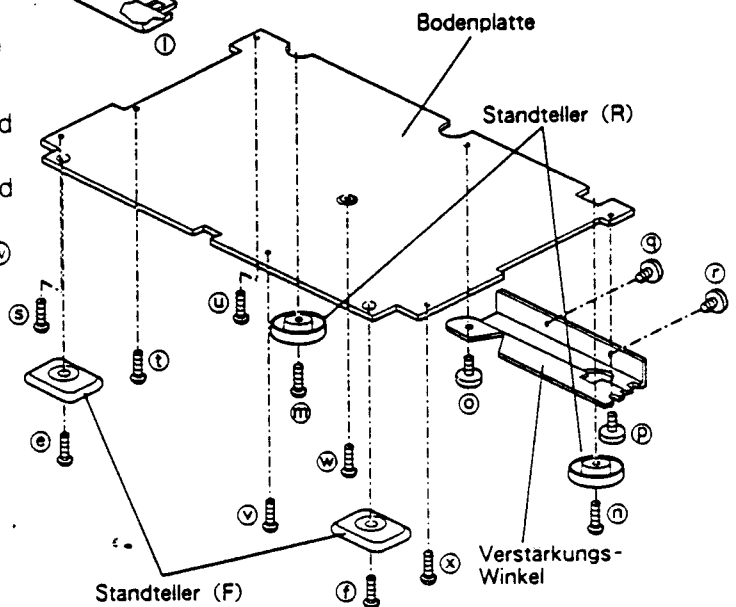
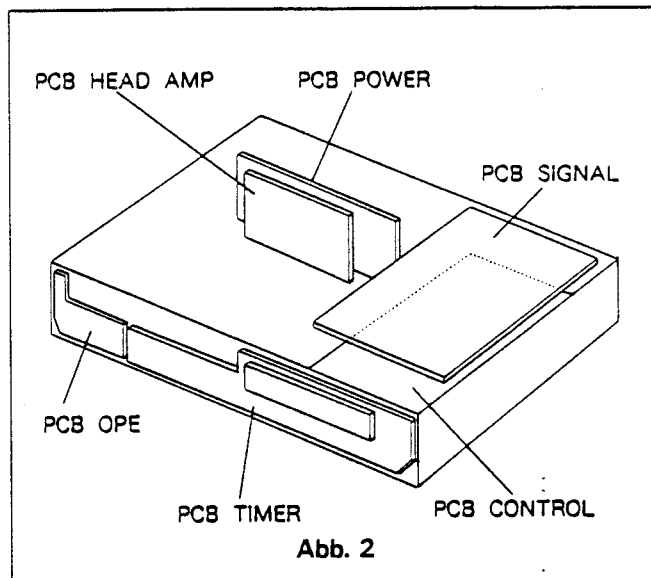


Abb.1

SERVICESTELLUNGEN DER LEITERPLATINEN

ACHTUNG: VOR DER REPARATUR ODER DEM ENTFERNEN VON SPANNUNGSFÜHRENDEN TEILEN DEN NETZSTECKER ZIEHEN.

Lage der Leiterplatten (Siehe Abb. 2)

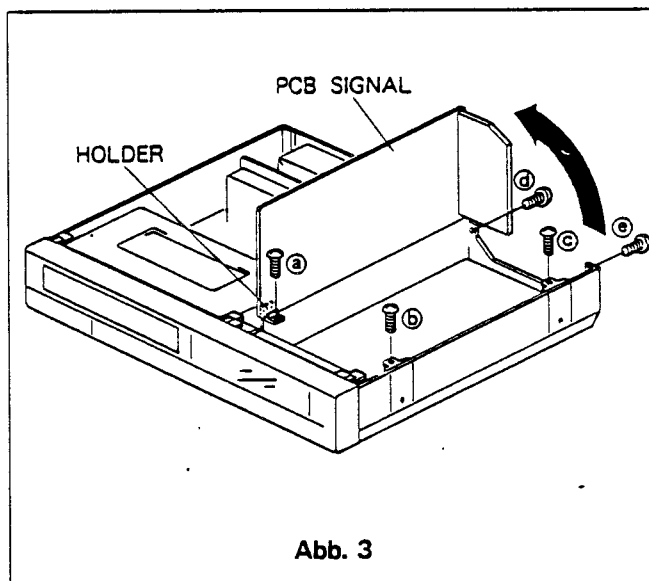


1. Signalplatine

- A. Entfernen Sie die Abdeckung.
- B. Entfernen Sie die 5 Schrauben (a), (b), (c), (d) und (e) die die Signalplatine befestigen wie in Abb. 3.
- C. Die Signalplatine in Pfeilrichtung öffnen.
- D. Die Platine PCB SIGNAL in die dafür vorgesehene Halter einhängen. Siehe Abb. 3. Die PCB SIGNAL und die PCB CONTROL sind jetzt für den Service zugänglich.

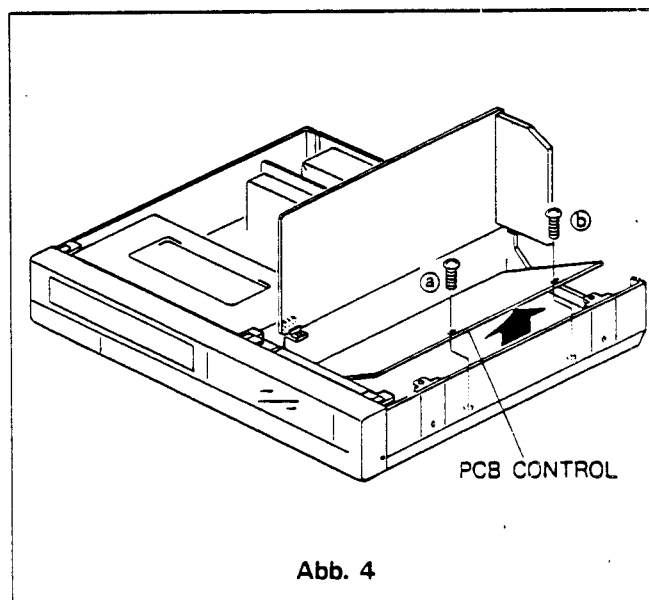
Anmerkung:

Beim abziehen und beim aufstecken der Flachbandkabel vorsichtig vorgehen um Kontaktprobleme zu vermeiden.



2. Kontrollplatine

- A. Für die Reparatur an der Kontrollplatine entfernen Sie die Bodenplatte wie auf Seite 1, unter 4, beschrieben.
- B. Wenn es erforderlich ist kann die PCB CONTROL herausgeklappt werden. Beachten Sie dann folgende Schritte.
 - a. Die Signalplatine öffnen.
 - b. Entfernen Sie die 2 Schrauben (a) und (b) die die Kontrollplatten befestigen wie in Abb. 4.

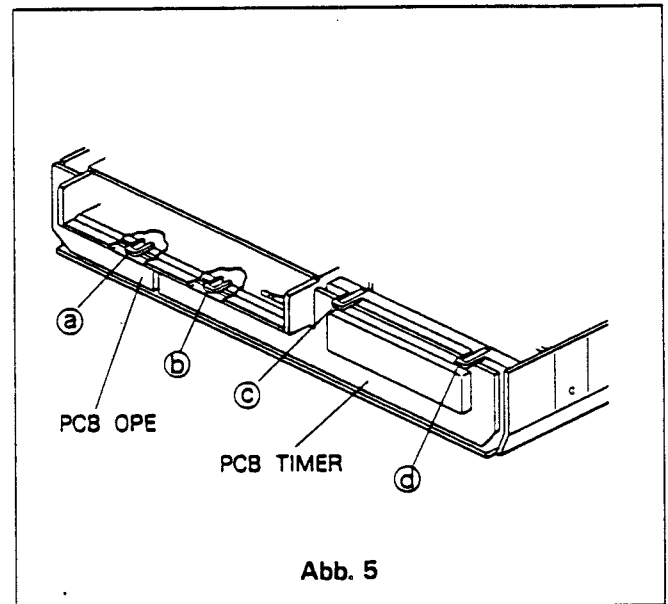


3. OPE-Platine

- A. Entfernen Sie die Vorderseite.
- B. Entfernen Sie die Klammern ① und entfernen Sie die Ope-platinen wie in Abb. 5.

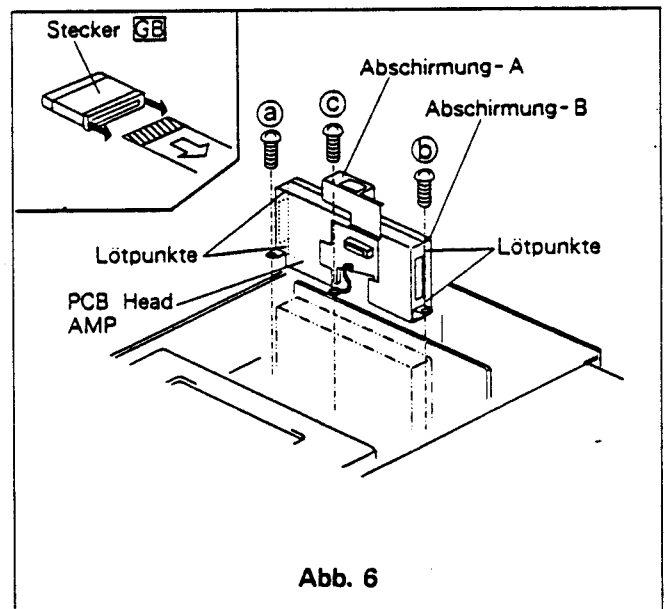
4. Timerplatine

- A. Entfernen Sie die Vorderseite.
- B. Die Ope-platinen öffnen.
- C. Entfernen Sie die 3 Klammern ②, ③ und ④ und entfernen Sie die Timerplatinen wie in Abb. 5.



5. HEAD-AMP-Platinen

- A. Die Abschirmung A abziehen.
- B. Lösen Sie den Klemmkontakt am Stecker GB an der Kopfverstärkerplatine durch ziehen am Gehäuse in Pfeilrichtung und ziehen Sie das Flachbankabel vorsichtig heraus.
- C. Entfernen Sie die Befestigungsschrauben ①, ② und ③ der HEAD-AMP-Platinen und den Masseanschluß wie in Abb. 6.
- D. Für die Reparatur an der Printseite entfernen Sie die Abschirmung B und benutzen Sie das Verlängerungskabel (Best. Nr. 859C344040).
- E. Für die Reparatur an der Bestückungsseite entfernen Sie die Abschirmung nachdem Sie die Massepunkte entlötet haben. Siehe Abb. 6.

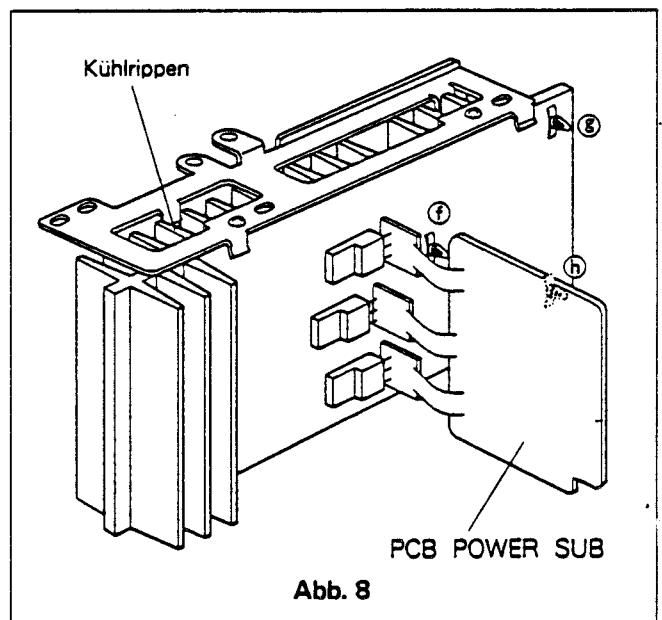
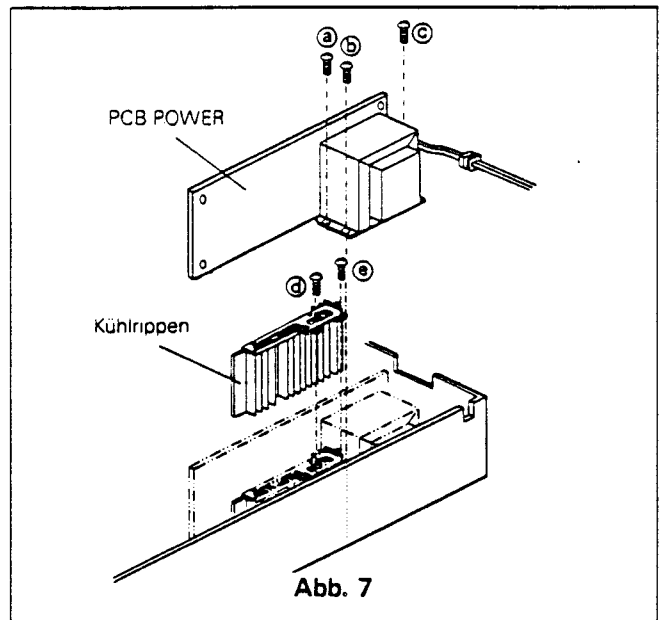


6. Netztransformator und Netzteil-Regulatoreinheit

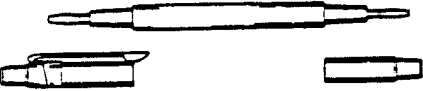
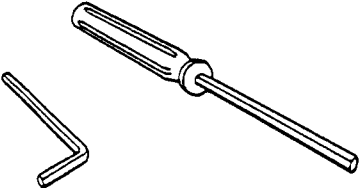
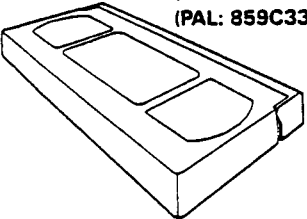
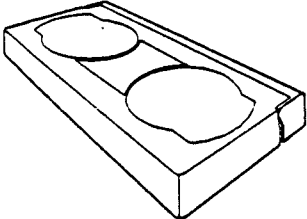
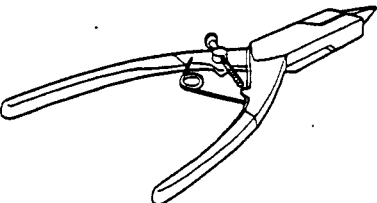
- A. Entfernen Sie die drei Schrauben (a), (b) und (c) und die zwei (d) und (e) Kühlrippen-Befestigungsschrauben. Siehe Abb. 7.
- B. Lösen Sie das Netzkabel vom Gerät.
- C. Lösen Sie die Stützen (f), (g) und (h) und entfernen Sie die PCB POWER SUB. Siehe Abb. 8.

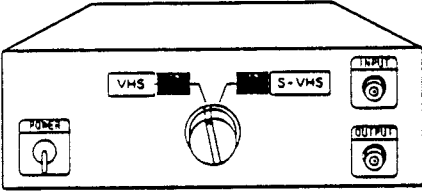
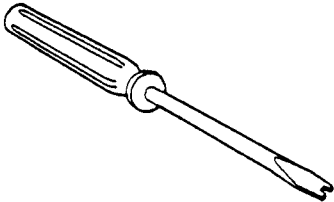
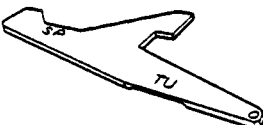
Achtung:

Das Netzteil wird zerstört wenn es ohne Kühlrippen betrieben wird.



MECHANISCHE UND ELEKTRONISCHE ABSTIMM WERKZEUGE

Werkzeug	Anwendungszweck	Art der Anwendung
<p>Abstimmerschraubenzieher (859C338000) (767-M)</p> <p style="text-align: center;">767-M</p> 	<p>Der Abstimmerschraubenzieher ist dazu vorgesehen um Trimmer, Spulen etc. abstimmen zu können.</p>	<p>Suchen Sie eine für die Komponente passende Spitze aus und stimmen Sie ab.</p>
<p>Sechskantschlüssel (1.5mm)</p>  <p>(859C259020) (859C259050)</p>	<p>Die Sechskantschlüssel werden zum Festziehen oder Lösen von Sechskantschrauben benötigt. Die Schrauben befinden sich an den Schwungmassen der Umlenkrollen und den Wickeltellern.</p>	<p>Benutzen Sie die entsprechende Größe der Sechskantschrauben (1.5mm).</p>
<p>Abgleich- und Meßband (NTSC: 859C339000) (PAL: 859C339010)</p> 	<p>Die kassette beinhaltet VHS-Standardssignale. Sie werden benötigt für den Abgleich vom Y/C-Schaltkreis, Audio-Schaltkreis und für den Kompatibilitätsabgleich.</p>	<p>Einlegen und abspielen wie normale Kassette.</p>
<p>Bandzugmeßkassette (859C345080)</p> 	<p>Die Bandzugmeßkassette wird benutzt um den Bandzug zu messen.</p>	<p>Meßkassette in Kassettenfach einlegen und abspielen.</p>
<p>Sicherungsringzange (859C347050)</p> 	<p>Werkzeug, um ein übermäßiges Weiten des Sprengring zu verhindern.</p>	<p>Während des Öffnens des Sprengrings mit der Zangenspitze wird der Sprengring auf den Schaft gesetzt.</p>

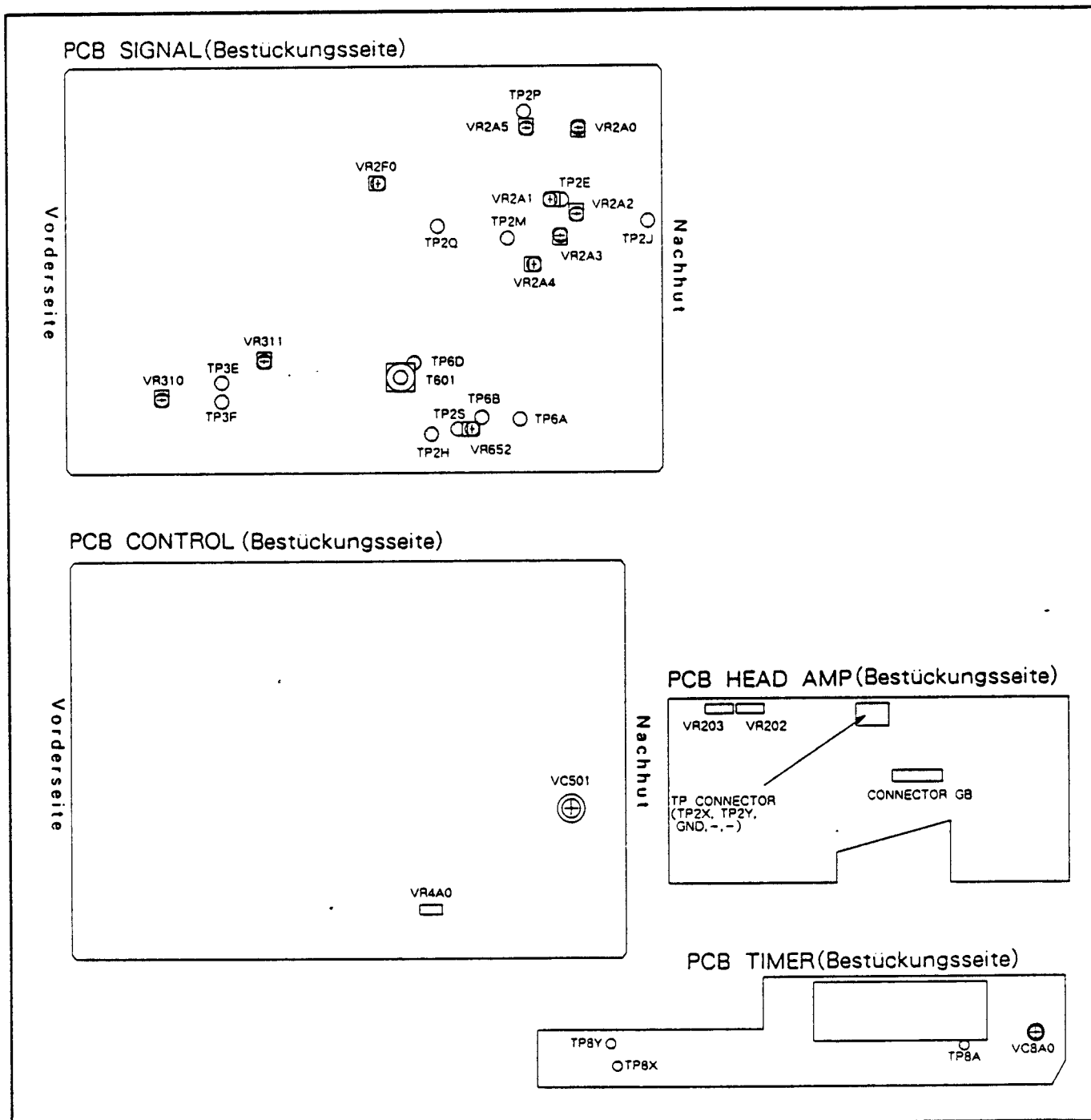
Werkzeug	Anwendungszweck	Art der Anwendung
<p>Carrier checker (859C346000)</p> 	<p>Wird benutzt für die FM Frequenz und der FM-HUB Einstellung.</p>	<p>Benutzung in Verbindung mit dem Oszilloskop. Beachten Sie die entsprechende Anweisung im Service Handbuch.</p>
<p>Abgleichschraubenzieher (859C259080)</p> 	<p>Für die Umlenkrollen.</p>	<p>Vorsichtig auf die Umlenkrollen setzen.</p>
<p>Wickelteller Höheneinstellehre (859C342000)</p> 	<p>Höheneinstellung für die Wickelteller und Bandführungen.</p>	<p>Die Lehre an das zu messende Teil anlegen.</p>
<p>Anpassungsfilter für die Einstellung des Aufnahmestroms (859C347080)</p>	<p>AufnahmestromEinstellung für Farb- und FM Amplitude.</p>	<p>Anwendung wie in diesem Handbuch unter Abteilung 6 beschrieben.</p>
<p>Verlängerungskabel (859C344040)</p>	<p>Für den Service an der PCB HEAD AMP.</p>	<p>Nach dem Ausbau der PCB HEAD AMP.</p>
<p>Tuchhandschuhe</p>	<p>Für das Reinigen und das Auswechseln der Kopftrommel oder der Bandführungsrollen.</p>	<p>Empfehlenswert bei Arbeiten in der Bandführung.</p>

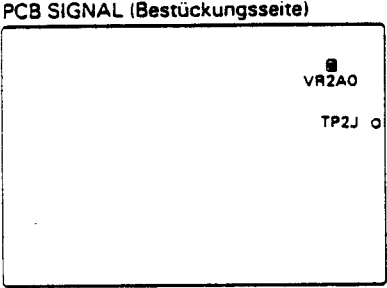
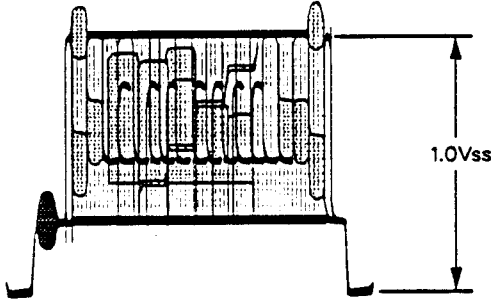
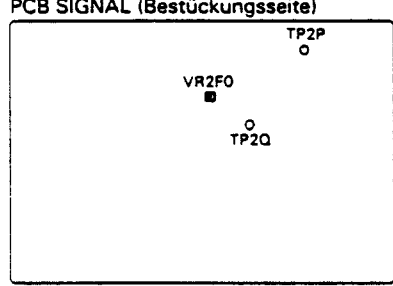
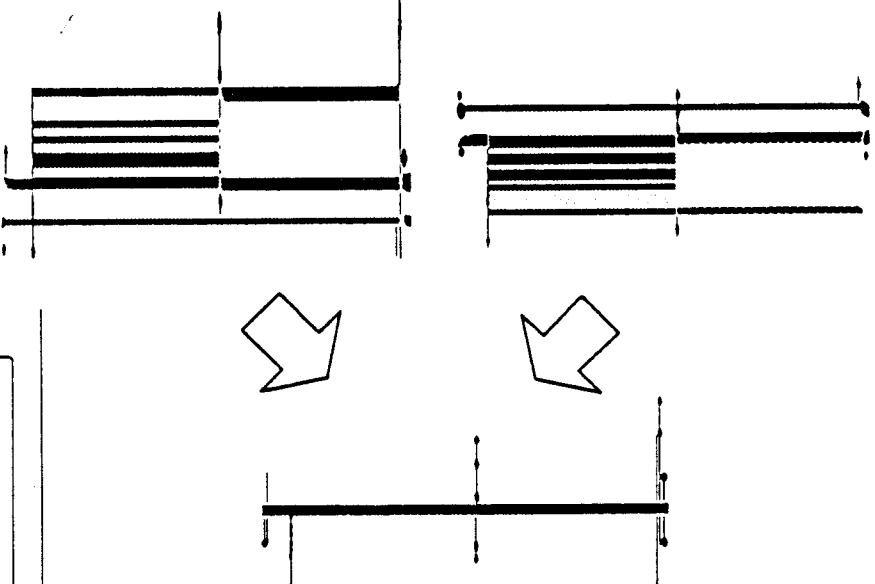
Elektrischer Abgleich

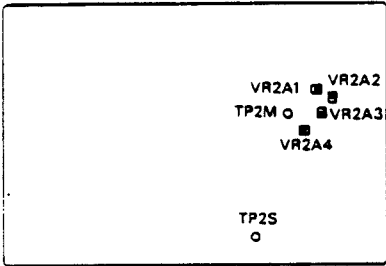
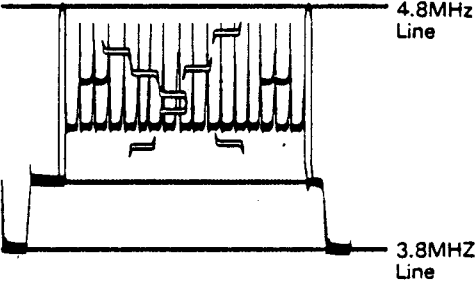
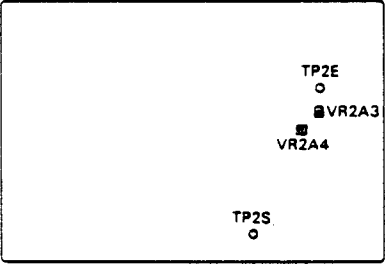
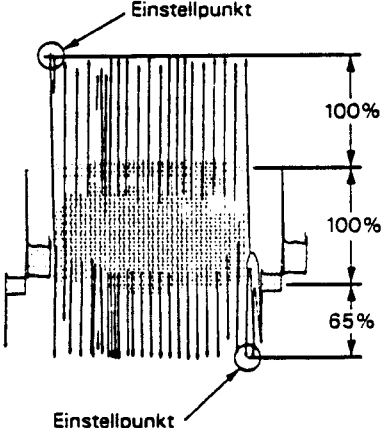
Elektrische Abstimmungen werden meist durch den Verschleiß mechanischer Teile oder nach dem Auswechseln kritischer Komponenten, wie dem Videokopf erforderlich. Bestimmte Schaltkreisdefekte lassen die Schaltkreisabgleiche erheblich variieren. In diesen Fällen versichern Sie sich die Ursache des Defektes genau zu bestimmen und vor dem Abgleich zu beheben.

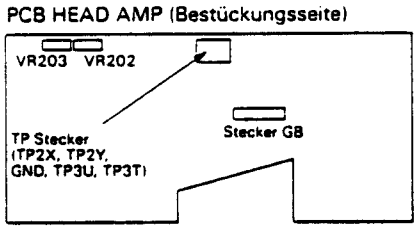
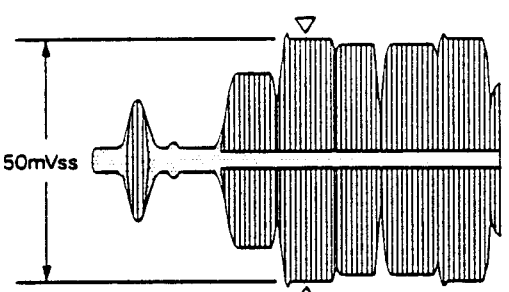
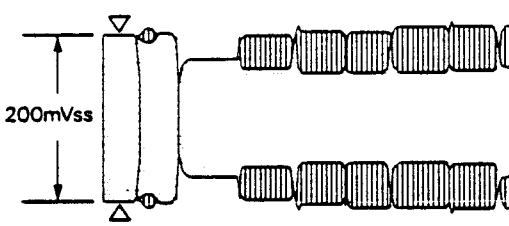
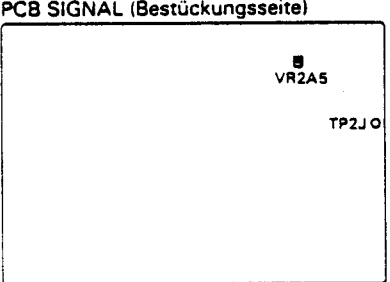
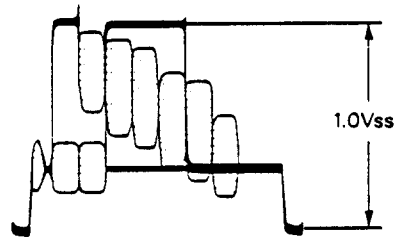
Benutzen Sie immer die empfohlene Ausrüstung für einen notwendigen Abgleich. Falls die entsprechende Ausrüstung nicht zur Verfügung steht, empfiehlt es sich, keine Abgleichsversuche durchzuführen.

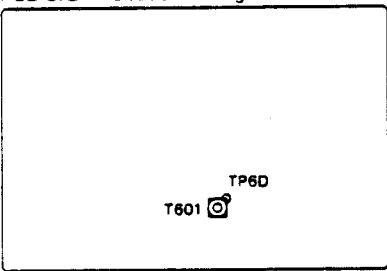
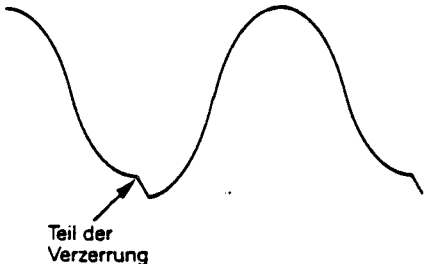
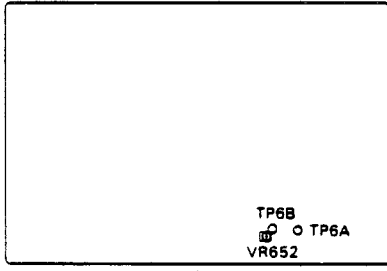
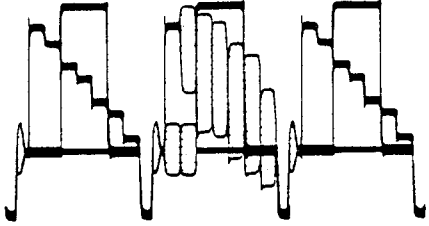
Führen Sie nur elektrische Abgleiche durch, wenn Sie dazu entsprechend ausgerüstet sind.



Nr.	Einstellung	Betriebsart	Einstellordnung	Einstellverfahren
Y/C Signalkreises				
2	EE-Ausgangsamplitude 	<ul style="list-style-type: none"> •Eingabe HF-Signal (G-Karte) •STOPP Modus 	<ul style="list-style-type: none"> •Oszilloskop an TP2J (SIGNAL) •VR2A0 (SIGNAL) DIV 20mV TIM 10μsec (Probe 10:1) 	<ol style="list-style-type: none"> 1. Sicherstellen das am externen Videoausgang kein Gerat angeschlossen ist. 2. Mit VR2A0 den Pegel an TP2J auf $1.0 \pm 0.1V_{ss}$. 
3	Storunterdruckung 	<ul style="list-style-type: none"> •Wiedergabe Testkassette (PAL Farb-balken) 	<ul style="list-style-type: none"> •Kanal 1 des Oszilloskop an TP2P (SIGNAL) kanal 2 an TP2Q (SIGNAL) •VR2F0 (SIGNAL) DIV 20mV TIM 2msec (Probe 10:1) 	<ol style="list-style-type: none"> 1. Beide oszilloskopeingange auf gleichen Wert stellen, Kanal 2 invertieren und beide Kanale addieren. 2. Regler VR2F0 auf minimum Signalamplitude einstellen. 

Nr.	Einstellung	Betriebsart	Einstellordnung	Einstellverfahren
4	<p>FM Träger</p> <p>PCB SIGNAL (Bestückungsseite)</p> 	<ul style="list-style-type: none"> •Eingabe HF-Signal (G-Karte) •Aufnahme (SP Modus) 	<ul style="list-style-type: none"> •Oszilloskop über den Carrier checker an TP2M (SIGNAL) anschließen •VR2A4 (SIGNAL) •VR2A3 (SIGNAL) •VR2A2 (SIGNAL) •VR2A1 (SIGNAL) <p>DIV 0.2V TIM 10μsec (Probe 1:1)</p>	<p>Vor dem diesen Abgleich ist der EE-Pegelabgleich durchzuführen.</p> <ol style="list-style-type: none"> 1. Die Regler VR2A4 (W-CLIP) und VR2A3 (D-CLIP) auf Rechtsanschlag stellen. Von der Bestückungsseite der PCB SIGNAL gesehen. Signal ist ohne Klemmung. 2. Mit VR2A2 (sync tip) und VR2A1 (white peak) wechselweise so einstellen, daß das Videosignal zwischen den beiden geschriebenen Linien zu liegen kommt. Hierbei gilt, der Synchronimpuls liegt bei 3.8MHz und das Weiß signal bei 4.8MHz. 
5	<p>Weiß-Schwarz-Begrenzung</p> <p>PCB SIGNAL (Bestückungsseite)</p> 	<ul style="list-style-type: none"> •Eingabe HF-Signal (G-Karte) •Aufnahme (SP Modus) 	<ul style="list-style-type: none"> •Oszilloskop an TP2E (SIGNAL) •EXT Trigger des Oszilloskopes an TP2S (SIGNAL) •VR2A4 (SIGNAL) •VR2A3 (SIGNAL) <p>DIV 20mV TIM 10μsec (Probe 10:1)</p>	<ol style="list-style-type: none"> 1. Mit VR2A4 und VR2A3 so einstellen, daß das überschwingen und das Unterschwingen 100% bzw. 65% des normalen Signalpegels betragen. 

Nr.	Einstellung	Betriebsart	Einstellordnung	Einstellverfahren
6	<p>Farbsignal Aufnahmepegel</p> <p>FM-Y-Aufnahmepegel</p> <p>PCB HEAD AMP (Bestückungsseite)</p> 	<ul style="list-style-type: none"> •Eingabe HF-Signal (Farbbalken) •Aufnahme (LP Modus) 	<ul style="list-style-type: none"> •Über das Anpassungsfilter 859C347080 das Oszilloskop an TP2Y und an TP2X anschließen. •EXT Trigger des Oszilloskopes auf TP2S (SIGNAL) •VR202 (HEAD AMP) <p>REC CURRENT ADJ.JIG No.859C347080</p> <ul style="list-style-type: none"> •VR203 (HEAD AMP) DIV 5mV TIM 5µsec (Probe 10:1) 	<ol style="list-style-type: none"> 1. Den Regler VR203 auf der PCB HEAD AMP auf min. Signal (Linksanschlag von der Oberseite gesehen) stellen. 2. Mit VR202 die Amplitude des Cyan-Signals auf 50mVss einstellen.  <ol style="list-style-type: none"> 3. Mit VR203 den FM-Y-Pegel auf 200mVss einstellen. 
7	<p>Videosignal Wiedergabepegel</p> <p>PCB SIGNAL (Bestückungsseite)</p> 	<ul style="list-style-type: none"> •Wiedergabe Testkassette (PAL Farbbalken) 	<ul style="list-style-type: none"> •Oszilloskop an TP2J (SIGNAL) •VR2A5 (SIGNAL) DIV 20mV TIM 10µsec (Probe 10:1) 	<p>Vor dem diesen Abgleich ist der EE-Pegelabgleich durchzuführen.</p> <ol style="list-style-type: none"> 1. Gehen Sie sicher, daß am externen Videoausgang nichts angeschlossen ist. 2. Stellen Sie mit den Regler VR2A5 eine Amplitude von 1.0Vss ein. 

Nr.	Einstellung	Betriebsart	Einstellordnung	Einstellverfahren
8	<p>1/2 fH Resonanz Frequenz</p> <p>PCB SIGNAL (Bestückungsseite)</p> 	<ul style="list-style-type: none"> •Eingabe HF-Signal (SECAM Farbbalken) •Aufnahme 	<ul style="list-style-type: none"> •Oszilloskop an TP6D (SIGNAL) •T601 (SIGNAL) DIV 0.1V TIM 20µsec (Probe 10:1) 	<ol style="list-style-type: none"> 1. T601 so einstellen, daß der Teil der Verzerrung sich an der untersten Stelle der Kurve befindet. 2. Die MESECAM Anzeige muß leuchten. 
9	<p>N-PAL</p> <p>PCB SIGNAL (Bestückungsseite)</p> 	<ul style="list-style-type: none"> •Wiedergabe Testkassette (NTSC Farbbalken) 	<ul style="list-style-type: none"> •Frequenzzähler an TP6B (SIGNAL) •VR652 (SIGNAL) •Oszilloskop an TP2J (SIGNAL) DIV 20mV TIM 20µsec (Probe 10:1) 	<ol style="list-style-type: none"> 1. TP6A mit SW 5V verbinden. 2. Mit VR652 die Frequenz an TP6B auf 15.73kHz ± 50Hz einstellen. <ul style="list-style-type: none"> •Vor dieser Einstellung sollte das Gerät circa 15 Minuten warmlaufen. 3. Kurzschluß zwischen TP6A und SW 5V entfernen. 4. Zur Kontrolle prüfen Sie das Videosignal. Jede zweite Zeile ist ohne Farbinformation. 

MECHANIK: EINSTELLUNG UND TEILEWECHSEL (F DECK)

1. Reinigung

Für den Regelservice oder nach der Reparatur müssen folgende Teile gereinigt werden.

1-1 Videoköpfe

A. Sind die Videoköpfe verschmutzt oder Fremdkörper auf der Kopftrommel, so stört dies das Wiedergabebild. Für die Reinigung gehen Sie wie folgt vor:

Befeuchten Sie ein Reinigungsleder mit Alkohol drücken Sie dieses Leder gegen die Kopftrommel und drehen Sie diese von Hand gegen den Uhrzeigersinn um die Kopftrommel zu reinigen.

Anmerkung

Berühren Sie nicht direkt die Köpfe, sondern nur die Kopftrommel. Die Köpfe sind sehr hart, brechen aber leicht besonders dann wenn vertikale Kräfte auftreten. Bei der Reinigung der Kopftrommel, darf das Reinigungstuch niemals auf und ab bewegt werden.

B. Nach dem Reinigen der Transportmechanik und der Köpfe, müssen diese vollständig abgetrocknet sein, bevor eine Kassette geladen wird, andernfalls können die Köpfe oder das Band beschädigt werden.

1-2 Bandweg

Folgende Teile im Bandweg sind zu reinigen. Siehe Abb. 1-1.

1. Bandzugkontrollarm S
2. Bandzugarm

3. Führungsrolle Einlaufseite
4. Löschkopf
5. Impedanzrolle
6. Umlenkrolle Anlaufseite
7. Führungsstift Anlaufseite
8. Kopftrommel und Kopftrommelunterteil
9. Führungsstift Ablaufseite
10. Umlenkrolle Ablaufseite
11. A/C Kopf
12. Bandführungsrolle Aufwickelseite
13. Andruckrolle
14. Kapstanschäft
15. Führungsstift Aufwickelseite
16. Bandzugkontrollarm T

- A. Das Bandlaufwerk mit einer mit Alkohol befeuchteten Gaze reinigen, Ab- und Aufwickelführungsrollen ausgenommen. Wenn Führungsrollen mit Staub beschmutzt sind, diese mit trockener Gaze reinigen oder gegen neue Teile auswechseln.
- B. Nach der Reinigung müssen alle Teile vollkommen trocken sein, sonst könnte das Band beschädigt werden.

1-3 Wickelteller Antriebssystem

- A. Wickeltellerbremse und Antriebsriemen reinigen.
- B. Die Reinigung mit einem alkoholgetränktem Gazetuch vornehmen.
- C. Vor Inbetriebnahme müssen alle mit Alkohol gereinigten Teile vollkommen trocken sein.

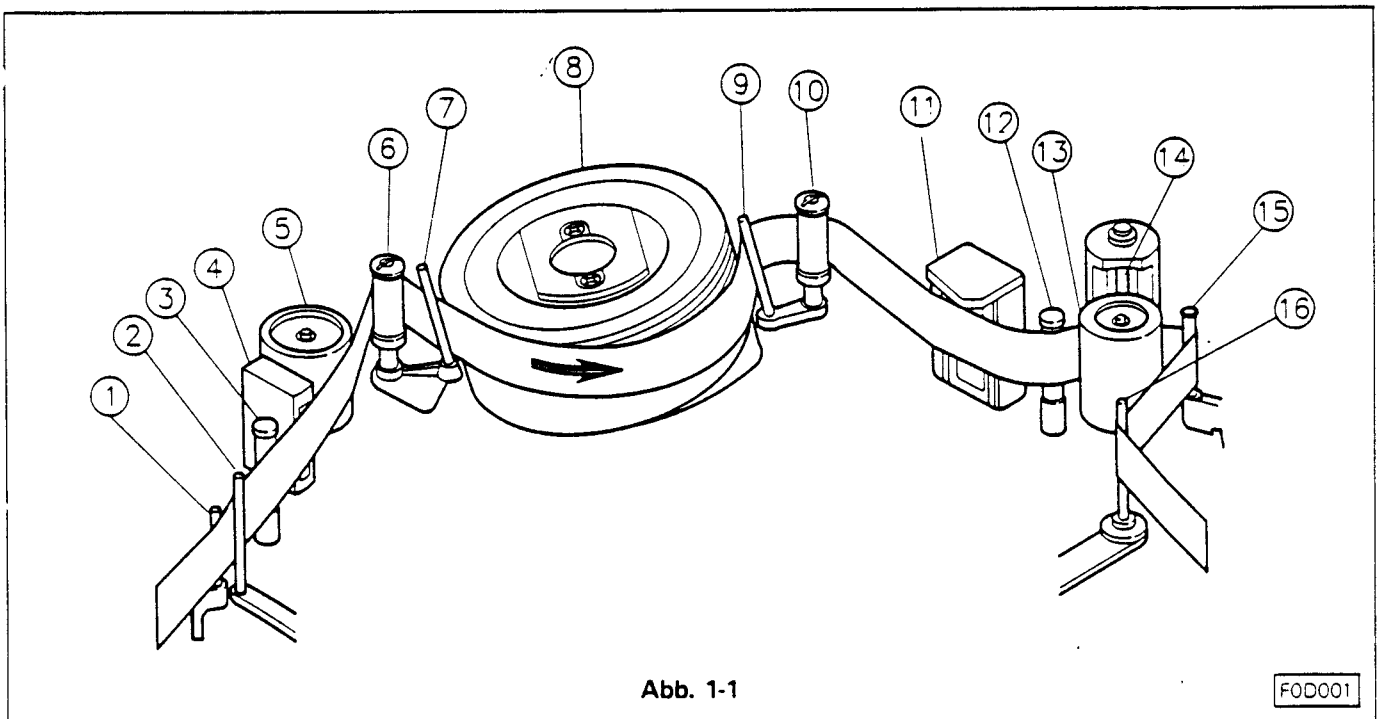


Abb. 1-1

FOD001

2. Auswechseln der Hauptteile

2-1 Kassettenfach

2-1-1 Ausbau (siehe Abb. 2-1-1, 2-1-2)

- Das Kassettenfach in die Eject Position bringen.
- Oberteil, Bodenblech und Front entfernen.
- Den Kabelhalter am Kassettenfach lösen und entfernen. (Siehe Abb. 2-1-1)
- Die fünf Kassettenfachbefestigungsschrauben ①, ②, ③ und ④, entfernen. Das Kassettenfach vorsichtig nach oben in Pfeilrichtung herausnehmen. (Siehe Abb. 2-1-2)

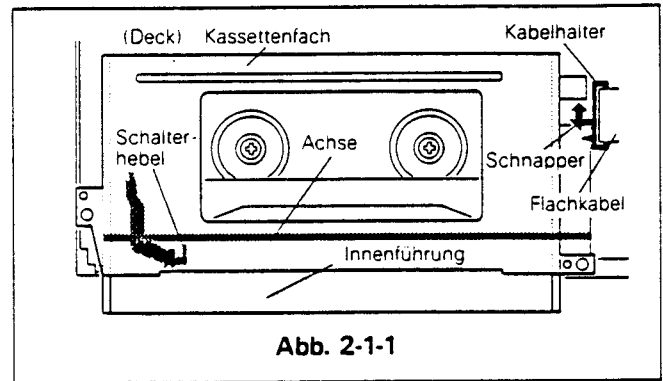


Abb. 2-1-1

2-1-2 Einbau (siehe Abb. 2-1-1 ~ 2-1-3)

- Das Kassettenfach langsam auf das Chassis setzen.
- Bringen Sie das Kassettenfach über die Positionslöcher ① und ②, und schieben Sie es mit den beiden U-Löchern ③ und ④ placent an der Front rechts und links unter die Befestigungspinne. (erst die linke Seite)
- Das Kassettenfachtantriebsrad ist nach Abschnitt B. in den meisten Fällen noch nicht in dem Halter fixiert. In diesem Falle bewegen Sie das Antriebsrad durch drücken in Richtung vorwärts, damit es im Antrieb einrastet. Siehe Abb. 2-1-3 ist es wie oben beschrieben nicht möglich, das Antriebsrad einrasten zu lassen, schieben Sie das Antriebsrad 4 a etwas unter das Deck und das Kassettenfachtantriebsrad ist sehr einfach zu fixieren.
- Das Kassettenfach mit den Schrauben ①, ②, ③ und ④ befestigen.

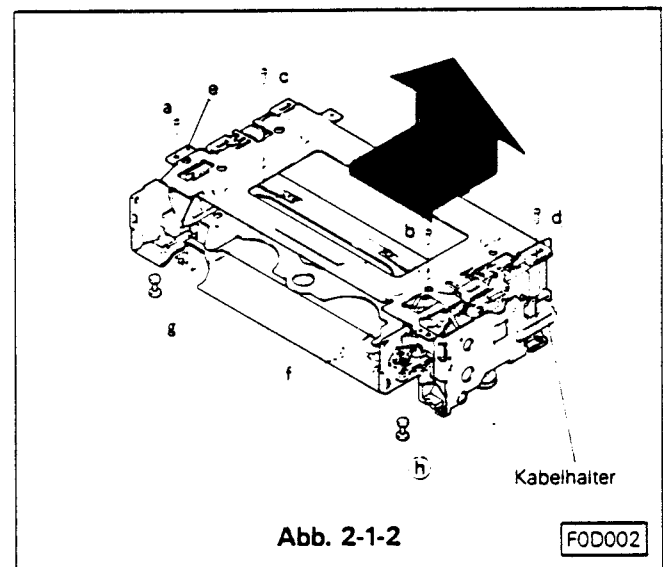


Abb. 2-1-2

FOD002

2-2 Riegelarm und Antriebsrad

2-2-1 Ausbau (siehe Abb. 2-1-3, 2-2)

- Die Halteschnapper (①, ②, ③ und ④) der Platte an der Aufwickelseite des Kassettenfaches lösen und die Platte entfernen. (Siehe Abb. 2-1-3)
- Den Hebel für den FL-Schalter im Uhrzeigersinn vom Antriebsrad lösen und Riegelarm und Antriebsrad entfernen. (Siehe Abb. 2-2)

2-2-2 Einbau (siehe Abb. 2-1-3, 2-2)

- Das Antriebsrad auf die Achse aufsetzen. (Siehe Abb. 2-2)
- Den Riegelarm so aufsetzen, daß die Markierungspunkte am Antriebsrad und am Riegelarm übereinstimmen. (Siehe Abb. 2-2)
- Die Seitenplatte am Kassettenfach Aufwickelseite aufsetzen und in die Schnappen ①, ②, ③ und ④ einrasten. (Siehe Abb. 2-1-3)

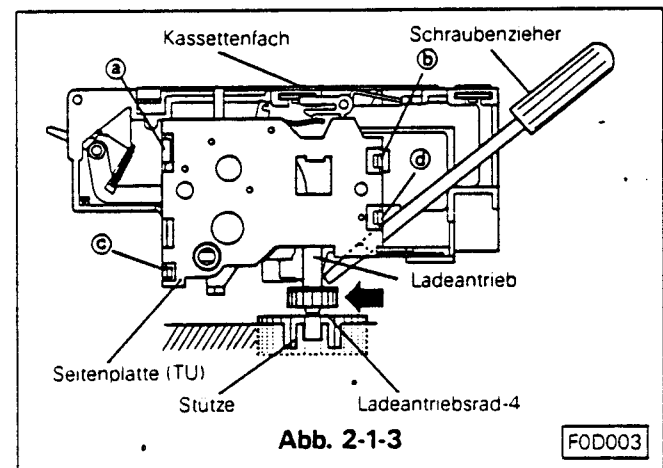


Abb. 2-1-3

FOD003

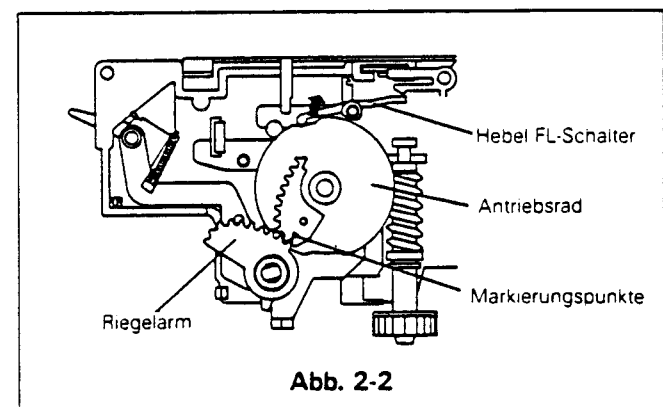


Abb. 2-2

2-3 Kopftrommeleinheit

2-3-1 Ausbau (siehe Abb. 2-3-1 und 2-3-2)

- A. Die Massekontaktfeder durch lösen der Befestigungsschraube entfernen.
- B. Die zwei Schrauben ① und ② entfernen. Der PCB Kopfverstärker ist über ein Flachkabel mit der Kopftrommeleinheit verbunden.

Anmerkung:

Die Kopftrommeleinheit und die Kopfverstärker PCB ist mit einem Flachkabel verbunden, zu starken Zug kann dieses Kabel beschädigen. Entfernen Sie deshalb die Abdeckung von der PCB und ziehen Sie den Stecker vorsichtig aus der Platine. (Siehe Abb. 2-3-3 lösen des Steckers). Ziehen Sie den Masseanschluß von der Kopfverstärker PCB.

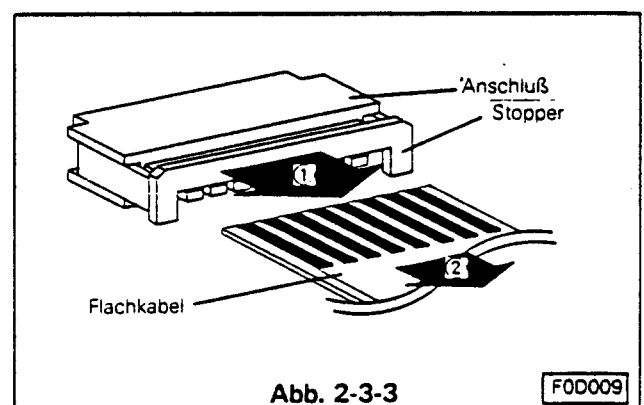
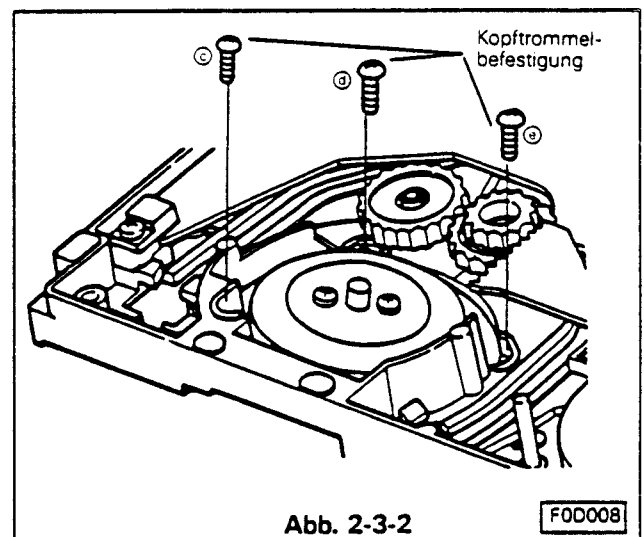
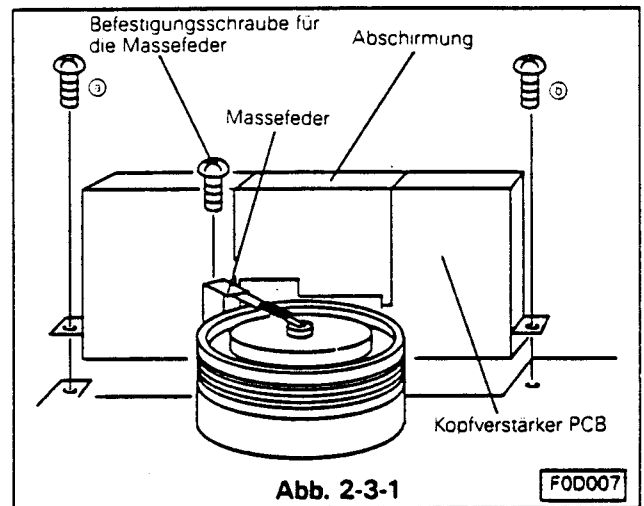
- C. Die drei Schrauben ③, ④ und ⑤, der Kopftrommelbefestigung, von der Unterseite der Mechanik lösen, die Kopftrommeleinheit vorsichtig aus der Mechanik herausnehmen.
- D. Ziehen Sie alle Stecker von der Kopftrommeleinheit.

2-3-2 Einbau, (siehe Abb. 2-3-1, 2-3-2)

- A. Anschlußstecker aufstecken.
- B. Die neue Kopftrommeleinheit vorsichtig auf das Chassis aufsetzen.
- C. Die Kopftrommeleinheit mit den drei Schrauben ③, ④ und ⑤, auf dem Chassis befestigen.
- D. Die Kopfverstärker PCB auf die Kopftrommeleinheit aufstecken und mit den zwei Schrauben ① und ② befestigen.
- E. Die Massekontaktfeder befestigen.

Anmerkung:

Für eine optimale Leistung nach dem Wechsel der Kopftrommeleinheit beachten Sie die Einstellarbeiten unter Teil 3.



2-4 Kopftrommel

Anmerkung:

Nur für die Geräte mit Massekontaktfeder.

2-4-1 Ausbau (siehe Abb 2-4-1)

- Die Massekontaktfeder durch lösen der Schraube entfernen.
- Die Anschlußleitungen zum Transformator loslöten.
- Die beiden Befestigungsschrauben der Kopftrommel lösen.
- Die Kopftrommel vorsichtig nach oben hin entfernen.

Anmerkung:

Ist es schwierig die Kopftrommel nach oben hin zu entfernen sollte das Unterteil etwas, durch die Löcher der Befestigungsschrauben, aufgewärmt werden.

2-4-2 Einbau

Anmerkung:

Behandeln Sie die Videoköpfe sehr vorsichtig sie sind sehr zerbrechlich.

- Den drehbaren Teil vom Unterteil so positionieren, daß das Loch im Schaft zu Ihnen hinzeigt. Justieren Sie die Kopftrommel mit dem Unterteil so, daß Kanal 1 von der Kopftrommel auf der rechten Seite liegt und setzen Sie die Kopftrommel auf.
- Die Kopftrommel mit den beiden Schrauben befestigen. Die beiden Schrauben wechselweise anziehen.
- Die Anschlüsse mit der Kopftrommel verbinden.
- Die Kopftrommel wie im Teil 1-1 beschrieben reinigen.

2-5 Wickeltellerantriebsriemen (siehe Abb. 2-5)

- Den Antriebsriemen vom Kapstanmotor vom Zwischenrad entfernen.
- Den neuen Antriebsriemen aufsetzen.

Anmerkung:

Der Antriebsriemen muß sauber und fettfrei sein, vor dem einsetzen.

2-6 Kapstanmotor:

2-6-1 Ausbau (siehe Abb. 2-5, 2-6)

- Flachkabel abziehen.
- Antriebsriemen entfernen.
- Die drei Befestigungsschrauben (siehe Abb. 2-6) und den Kapstanmotor entfernen.

Anmerkung:

Beim Lösen der Schrauben achten Sie darauf, daß der Kapstanmotor, nicht versehentlich andere Teile im Gerät beschädigt.

Anmerkung:

Beim Entfernen und Einbauen des Bandantriebsmotors achten Sie darauf, daß die Felgenaußenseite des Rotors nicht beschmiert wird. (Siehe

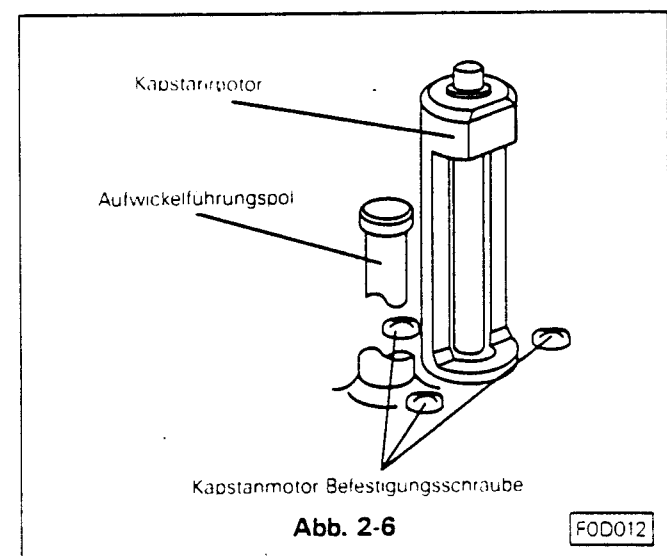
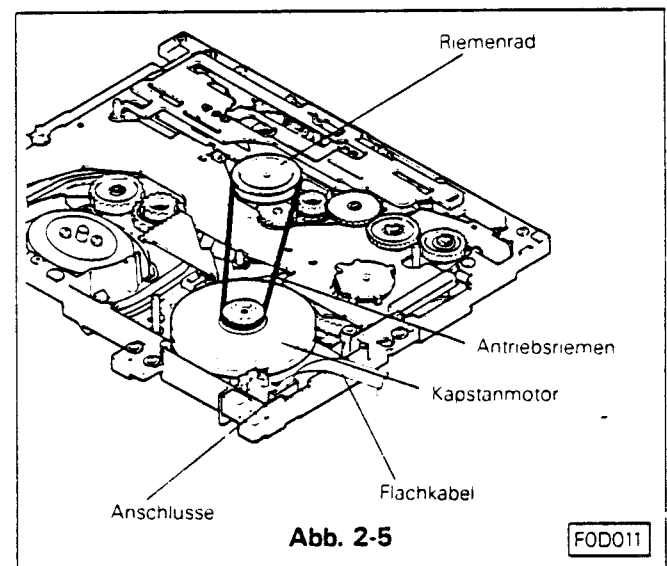
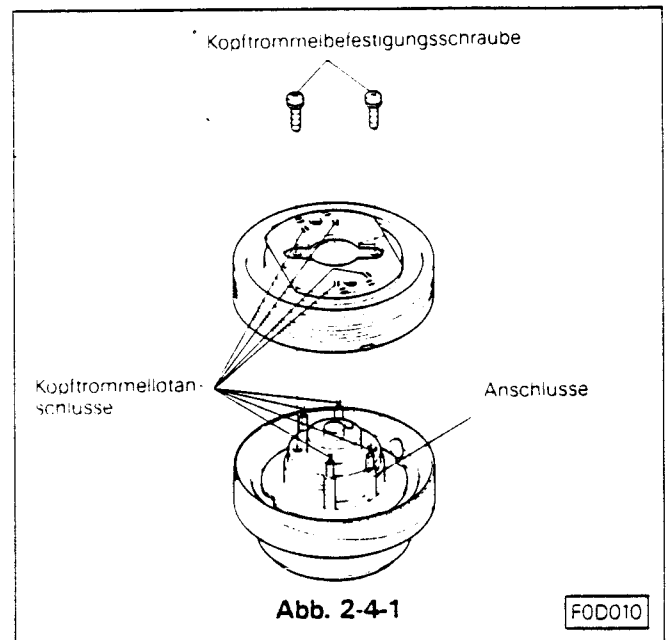


Abb. 2-5) Werden beschmierige Bauelemente an die Felgenaußenseite des Rotors angebracht, diese mit einem trockenen Tuch abwischen, da diese den Defekt an Trickwiedergabe verursachen können.

2-6-2 Einbau (siehe Abb. 2-5, 2-6)

- Den Kapstanmotor mit den drei Schrauben befestigen. (Siehe Abb. 2-6)
- Antriebsriemen auflegen.
- Flachbandkabel anschließen.

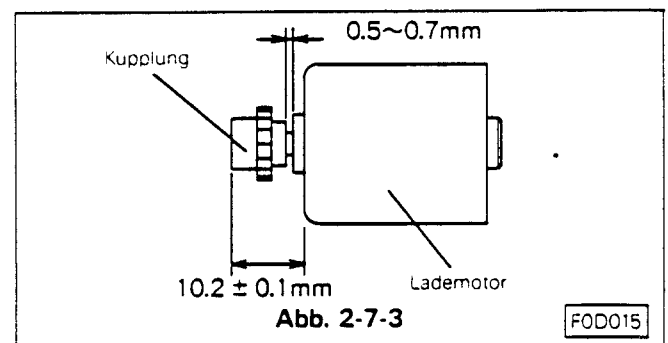
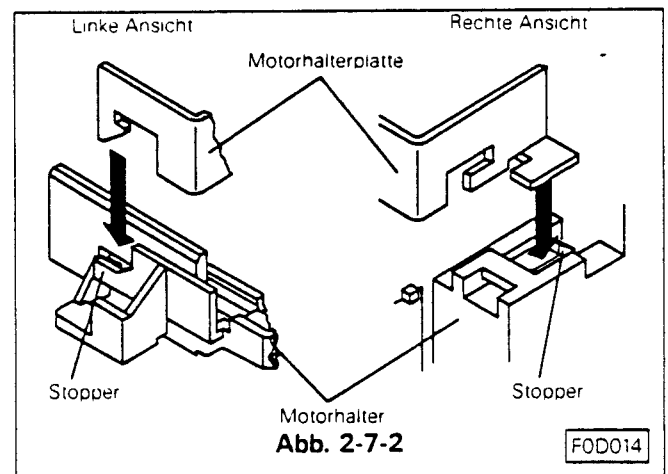
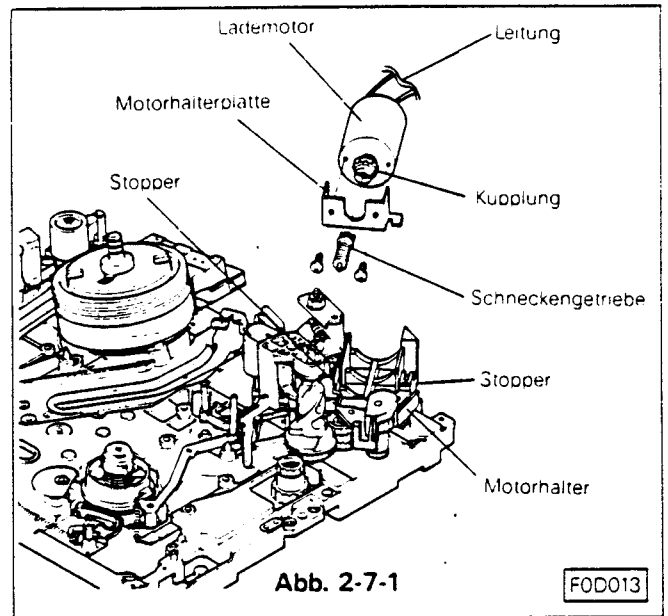
2-7 Lademotor

2-7-1 Ausbau (siehe Abb. 2-7-1)

- Rekorder in Eject Position bringen.
- Anschlußkabel vom Lademotor ablöten.
- Die zwei Stoppersicherungsringe, den Motor und die Motorhalterungsplatte entfernen. (Siehe Abb. 2-7-2)
- Den Motor mit Motorhalterplatte etwas bewegen und nach oben hin herausnehmen.
- Die beiden Befestigungsschrauben an der Motorhalterplatte lösen und den Motor entfernen.
- Die Motorkupplung vom Motor entfernen.

2-7-2 Einbau (siehe Abb. 2-7-1)

- Die Kupplung and dem neuen Motor befestigen.
Anmerkung:
(siehe Abb. 2-7-3)
- Den Motor mit den beiden Schrauben an der Motorhalterplatte befestigen.
- Den Motor mit Motorhalterplatte in den Motorhalter auf der rechten Seite einsetzen.
- Die Kupplung am Lademotor so einstellen, daß sie mit der Antriebsschnecke übereinstimmt. Den Motor langsam nach vorne bis zum Stopper schieben.
- Die Anschlußleitung anlöten. Braune Leitung positiv, rote Leitung negativ.



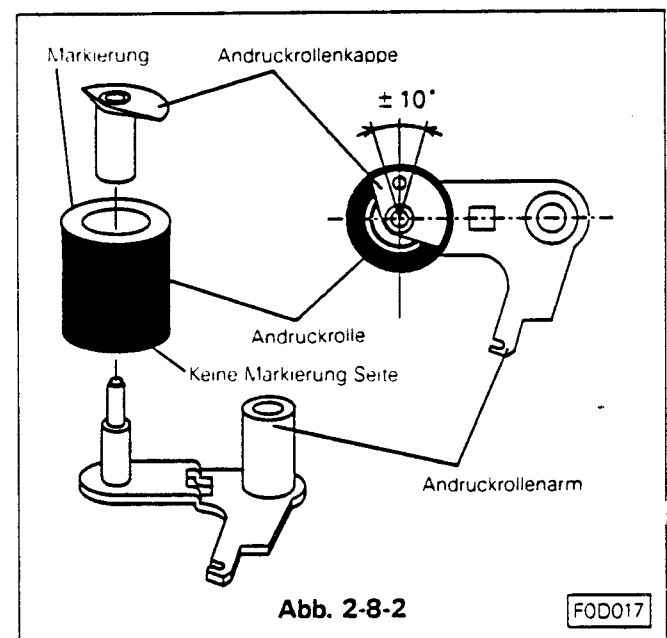
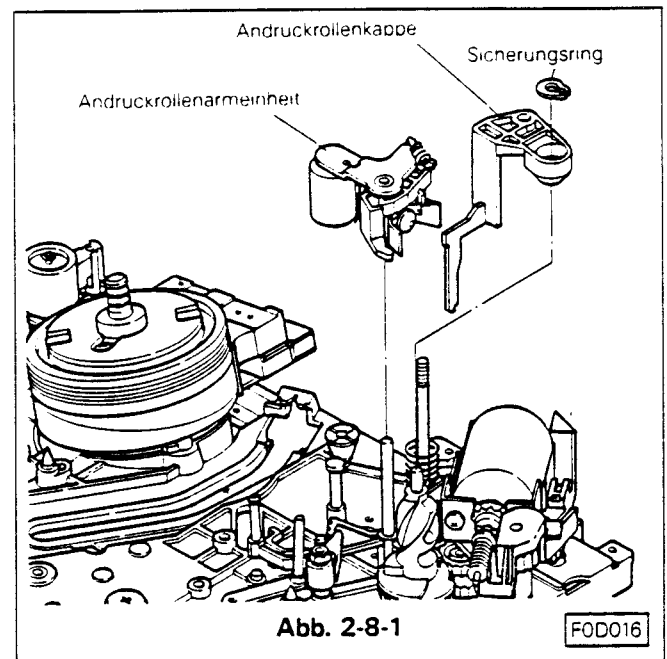
2-8 Andruckrolle

2-8-1 Ausbau (siehe Abb. 2-8-1)

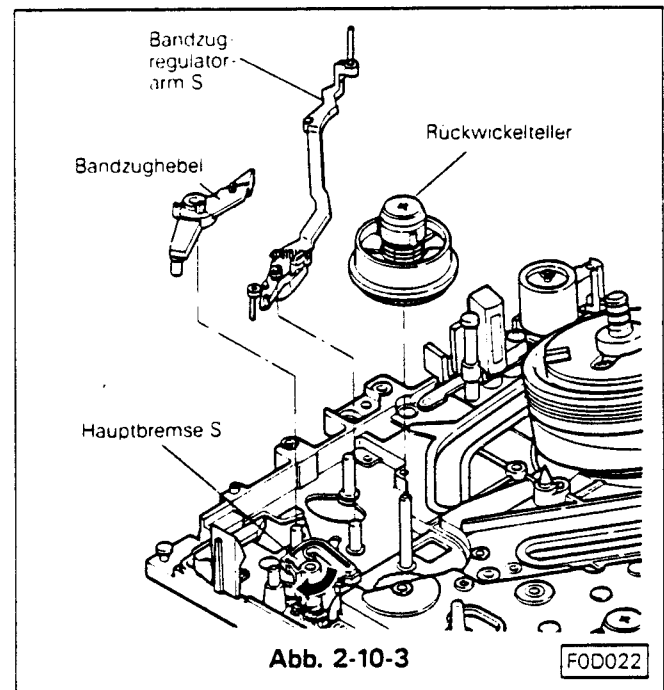
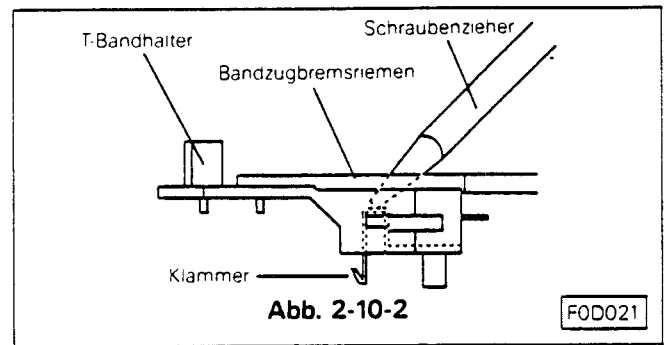
- A. Gerät in Ejectposition setzen.
- B. Sicherungsring von der Andruckrollenkappe entfernen und Andruckrollenkappe entfernen.
- C. Andruckrolleneinheit nach oben hin abziehen.
- D. Oberteil von der Andruckrolle entfernen und Andruckrolle entfernen. Siehe Abb. 2-8-2.

2-8-2 Einbau (siehe Abb. 2-8-1)

- A. Setzen Sie die Andruckrolle und das Oberteil der Andruckrolle zusammen, beachten Sie beim Einbau den Winkel für das Oberteil der Andruckrolle. (Siehe Abb. 2-8-2)
- B. Die Andruckrolle auf dem Schaft des Chassis aufsetzen.
- C. Abdeckung vom Andruckrollenarm mit Sicherungsring sichern



- H. Hauptbremse S lösen und den Bandzughebel vom Schaft entfernen. (Siehe Abb. 2-10-3)
- I. Den Bandzugregulationsarm S lösen und vom Schaft entfernen.
- J. Wird die Hauptbremse S etwas im Uhrzeigersinn gedreht, Kann der Wickelteller vom Chassis nach oben hin entfernt werden. Siehe Abb. 2-10-3



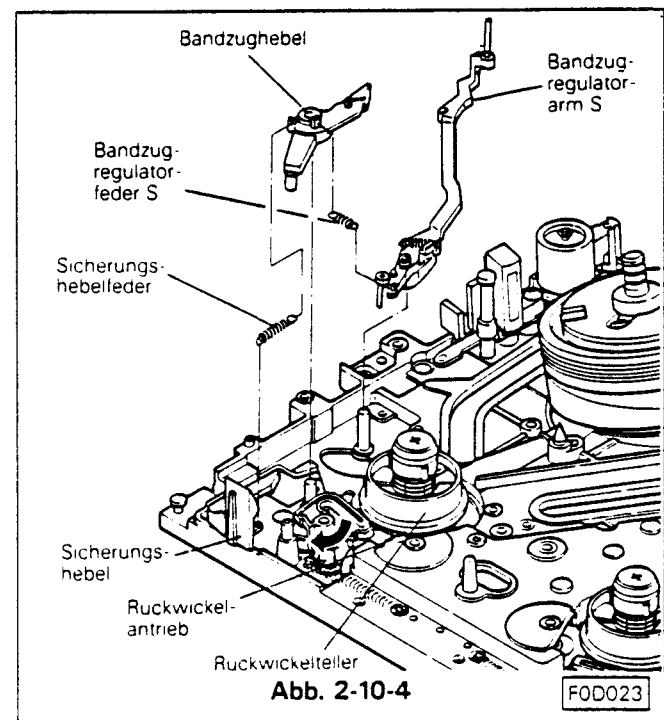
2-10-2 Einbau (siehe Abb. 2-10-4)

- A. Die Hauptbremse S durch leichte Rechtsdrehung von der Wickeltellerachse entfernen. Den Rückwickelteller so aufsetzen, daß die Zahnräder vom Wickelteller und vom Wickeltellerantrieb ineinander greifen.
- B. Den Bandzugregulatorarm S einsetzen.
- C. Den Bandzugarm auf der Achse neben der Hauptbremse aufsetzen.

Anmerkung:

Den Bandzugarm so aufsetzen, daß der Pin an der Unterseite des Arms in den Schlitz an der Front des Chassis eingepaßt ist. (Siehe Frontansicht)

- D. Die Feder für den Sicherungshebel, am Sicherungshebel und am Bandzugarm einhängen.
- E. Die Feder S für den Bandzugregulatorarm am Regulatorarm S und am Bandzughebel einhängen.



- F Den Bandzugarm auf die Achse aufsetzen und mit Sicherungsring ⑤ sichern. (Siehe Abb. 2-10-5)
- G Bandzugfeder zwischen Bandzughebel und Bandzugarm einsetzen. (Siehe Abb. 2-10-5)
- H Das T-Band vorsichtig auf das Chassis aufsetzen und den Halter mit Schraube ④ leicht befestigen. Beachten Sie, daß das Bremsband frei von Schmutz oder Fett ist. (Siehe Abb. 2-10-5)

Anmerkung:

Beim Einsetzen des T-Bandhalter darauf achten, daß der Haken am Halter fest im Chassis einrastet, ist das Einrasten schwierig, benutzen Sie einen kleinen Schraubenzieher und drücken den Haken leicht ins Chassis. (Siehe Abb. 2-10-2)

- I Die Hauptbremse S und den Bandzugregulatorarm vom Wickelteller lösen und sicherstellen, das der Wickelteller sich leicht drehen läßt.
- J Die Wickeltellerhöhen-einstellehre (Best. -Nr. 859C342020) in die entsprechende Position Punkt A einsetzen. (Siehe Abb. 2-10-6)
- K Die Lehre vorsichtig um Punkt A mit der Markierung SP zum Rückwickelteller bewegen. Die Aussparung B an der Lehre bestimmt die Höhe des Wickeltellers. (Siehe Abb. 2-10-7)
- L Die Höhe des Wickeltellers kann über die Schraube in der Mitte an der Oberseite des Wickeltellers eingestellt werden. Für die Einstellung den Wickelteller festhalten. (Siehe Abb. 2-10-7)
 - A) Rechtsdrehung = Wickelteller abwärts
 - B) Linksdrehung = Wickelteller aufwärts
- M Nach Beendigung der Einstellung die Höheneinstellschraube sichern, indem diese mit der Spitze des heißen Eisens gebrannt wird.
- N Kassettenfach einsetzen wie unter 2-1-2 beschrieben.
- O Bandzugeinstellung wie unter 3-1 beschrieben durchführen.

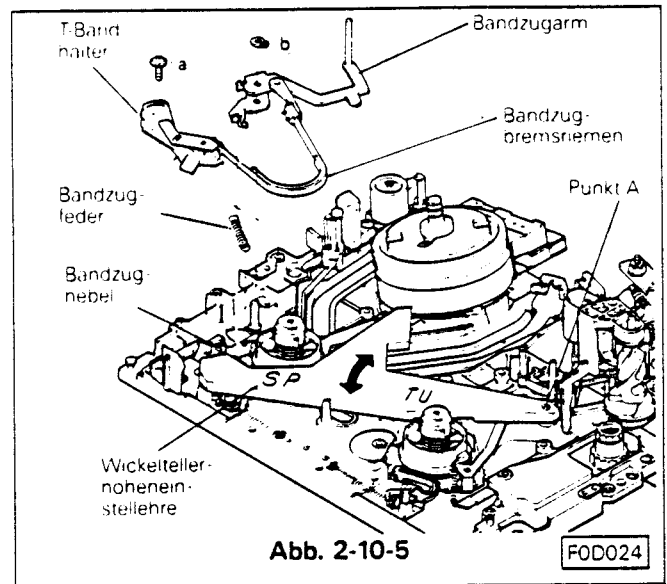


Abb. 2-10-5

FOD024

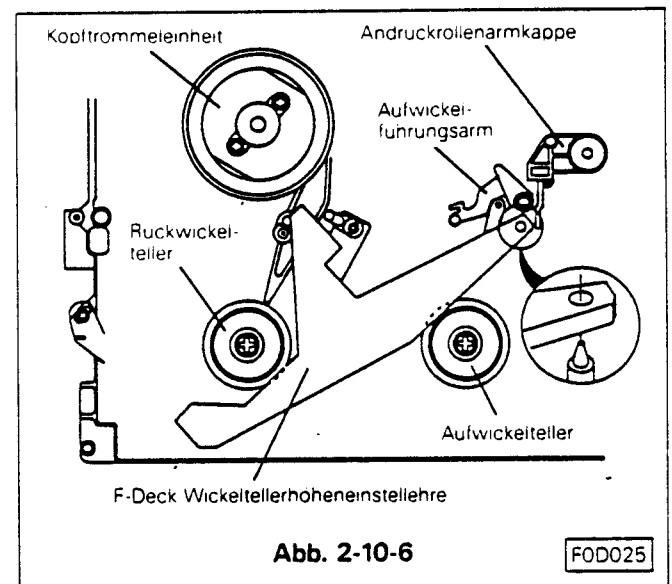


Abb. 2-10-6

FOD025

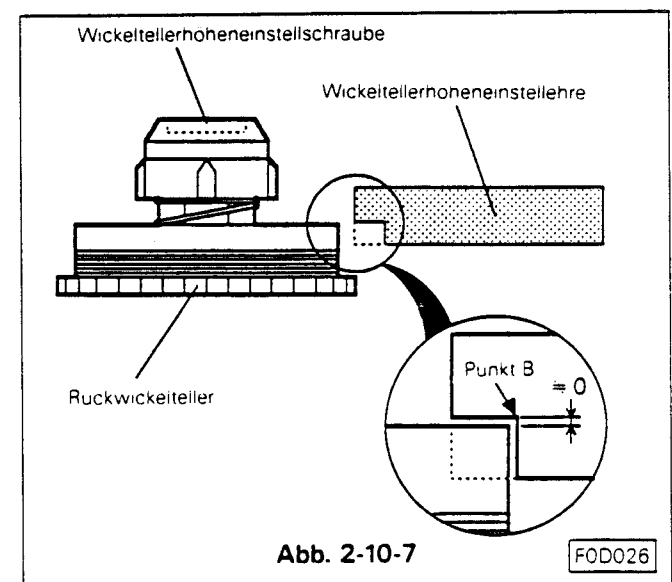


Abb. 2-10-7

FOD026

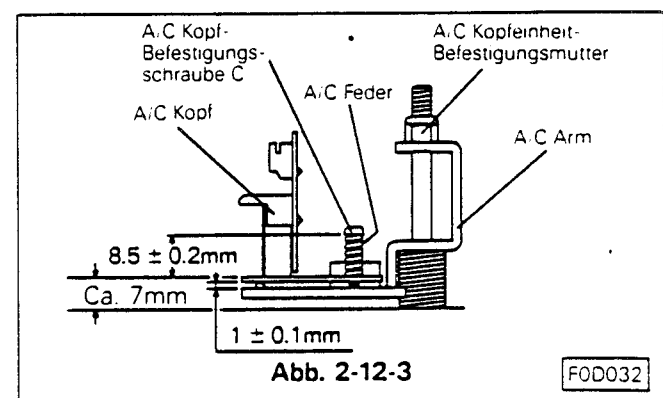
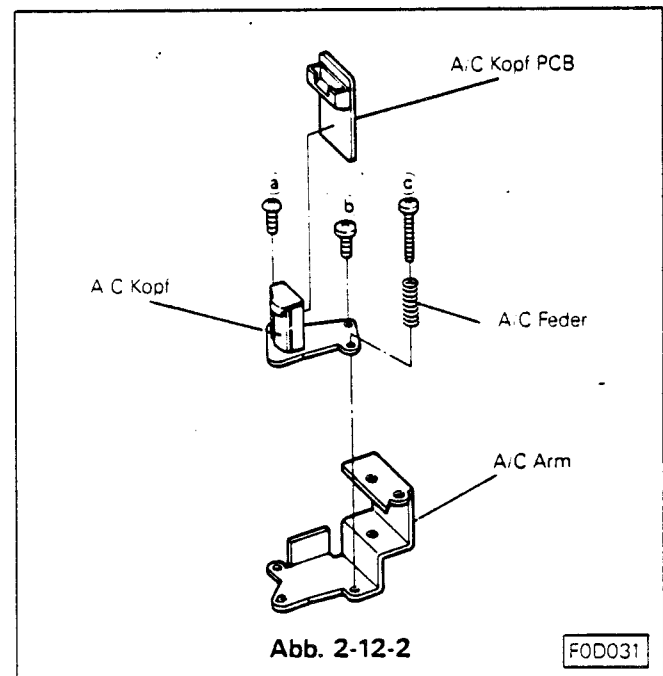
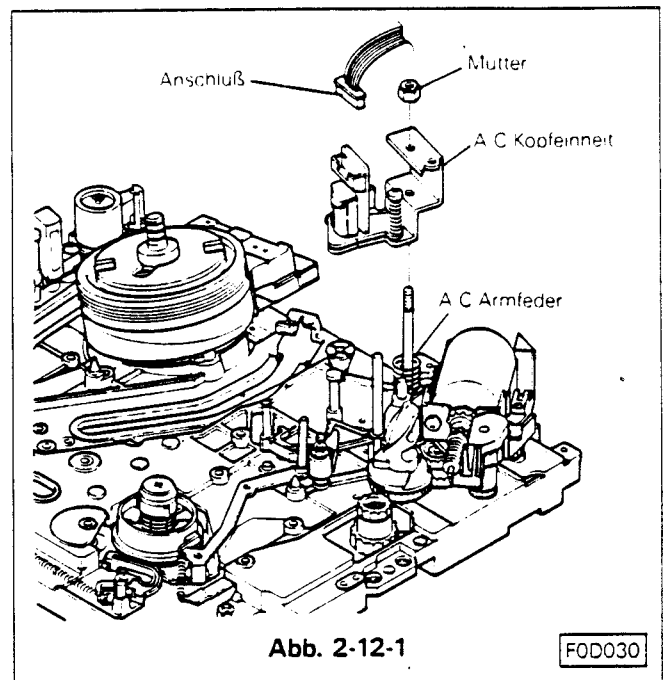
2-12 A/C Kopf

2-12-1 Ausbau (siehe Abb. 2-12-1)

- Stecker an der A/C Kopfplatine entfernen.
- Befestigungsmutter von der A/C Kopfeinheit entfernen.
Kopfeinheit unter vorsichtiger Beachtung der A/C Kopfarmfeder die die Kopfeinheit auf rechts Anschlag hält, von der Achse abziehen.
- Die drei A/C Kopf Befestigungsschrauben (A), B und C und die A/C Feder (siehe Abb. 2-12-2) entfernen, den A/C Kopf vom A/C Halter entfernen.
- Die A/C Kopf PCB vom A/C Kopf ablöten. Siehe Abb. 2-12-2.

2-12-2 Einbau (siehe Abb. 2-12-2)

- A/C Kopf PCB an den Kopf anlöten.
 - A/C Kopf am Halter mit den drei Befestigungsschrauben (A), B und C und die A/C Feder befestigen.
- Anmerkung:**
Den A/C Kopf so befestigen, daß das Kopfunterteil mit dem Kopfhalterarm parallel ist. Mit der Einstellschraube C die Höhe so einstellen, wie in Abb. 2-12-3 beschrieben.
- Die Kopfeinheit auf dem Schacht aufstezen während die A/C Haltearmfeder ca. 60 nach rechts gedrückt wurde. (Siehe Abb. 2-12-1)
 - Die Haltearmbefestigungsmutter so weit anziehen das der Abstand zwischen Haltearm und Chassis ca. 7mm beträgt. Siehe Abb. 2-12-3.
 - Stecker auf der A/C Platine aufstecken. Siehe Abb. 2-12-1.
 - Einstellungen für den A/C Kopf und der Phase wie unter 3-3 und 3-4 beschrieben durchführen.



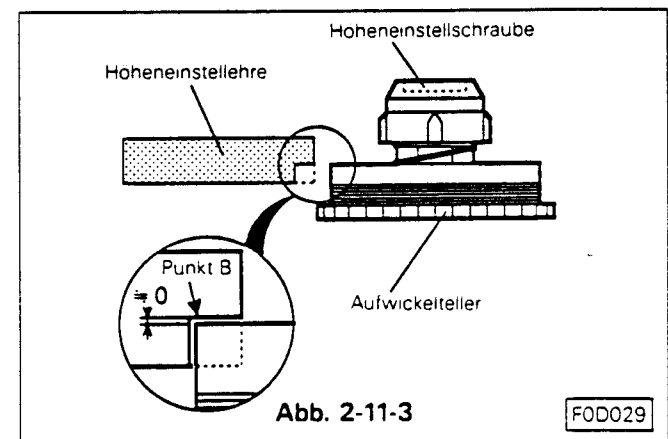
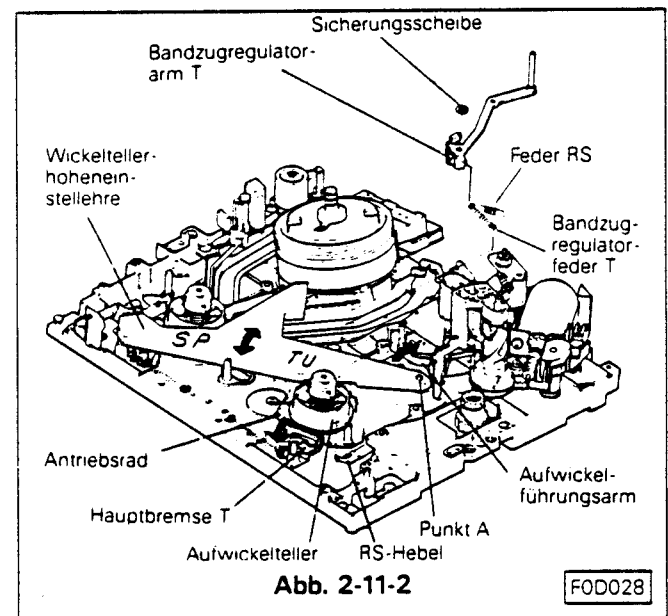
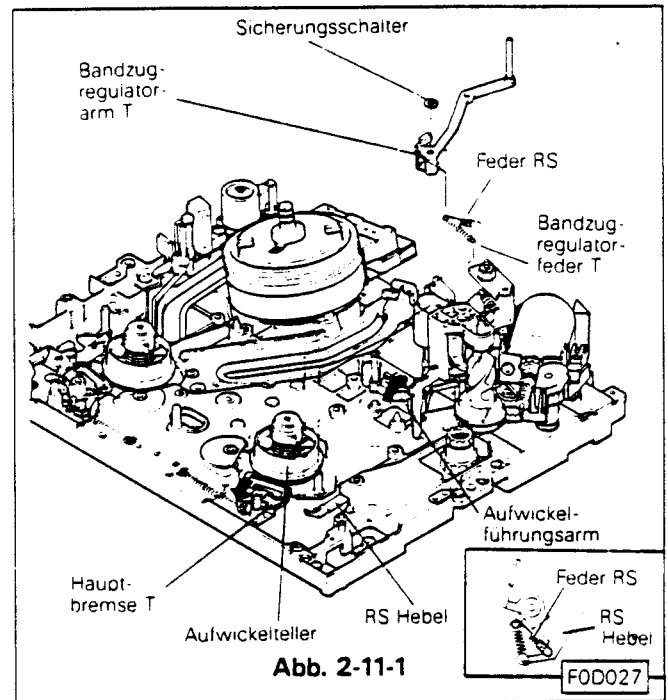
2-11 Aufwickelteller

2-11-1 Ausbau (siehe Abb. 2-11-1)

- Kassettenfach wie unter 2-1-1 beschrieben ausbauen.
- Die Feder T und die Feder RS zwischen Bandzugregulatorarm T und Hebel RS entfernen.
- Die Sicherungsscheibe am Bandzugregulatorarm entfernen.
- Den Bandführungsarm, Aufwickelseite, nach rechts bewegen und den Bandzugregulatorarm T von der Achse abziehen.
- Die Hauptbremse durch Linksdrehung vom Wickelteller lösen und den Wickelteller nach oben hin von der Achse abziehen.

2-11-2 Einbau (siehe Abb. 2-11-2)

- Die Hauptbremse T durch Linksdrehung vom Wickeltellerschaft entfernen den Wickelteller auf den Schacht aufsetzen so daß das Wickeltellerzahnrad und das Zahnrad vom Antrieb ineinanderrasten.
- Den Bandführungsarm durch rechts Bewegung vom Wickelteller-entfernen, den Bandzugregulatorarm T auf die Achse aufsetzen und mit der Sicherungsscheibe sichern.
- Die Feder T und die Feder RS zwischen Anzugregulatorarm T und Hebel S einhaken.
- Die Hauptbremse T und den Bandzugsregulatorarm T vom Wickelteller lösen und sicherstellen, daß der Aufwickelteller sich leicht drehen läßt.
- Die Wickeltellerhöhereinstellehre (Best.-Nr. 859C342020) in die entsprechende Position Punkt A einsetzen. Siehe Abb. 2-10-6.
- Die Lehre vorsichtig um Punkt A mit der Markierung TU zum Wickelteller bewegen. Die Aussparung B an der Lehre bestimmt die Höhe des Wickeltellers. Siehe Abb. 2-11-3.
- Die Höhe des Wickeltellers kann über die Schraube in der Mitte der Oberseite des Wickeltellers eingestellt werden. Für die Einstellung den Wickelteller festhalten. (Siehe Abb. 2-11-3)
 - Rechtsdrehung = Wickelteller abwärts
 - Linksdrehung = Wickelteller aufwärts
- Nach Beendigung der Einstellung die Höhereinstellschraube sichern, indem diese mit der Spitze des heißen Eisens gebrannt wird.
- Kassettenfach einsetzen wie unter 2-1-2 beschrieben.



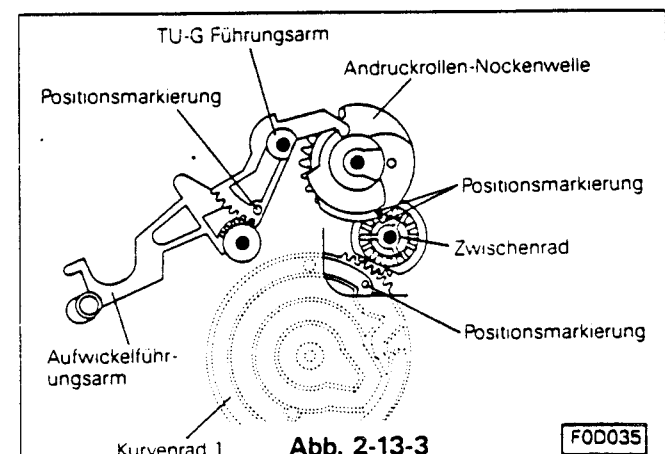
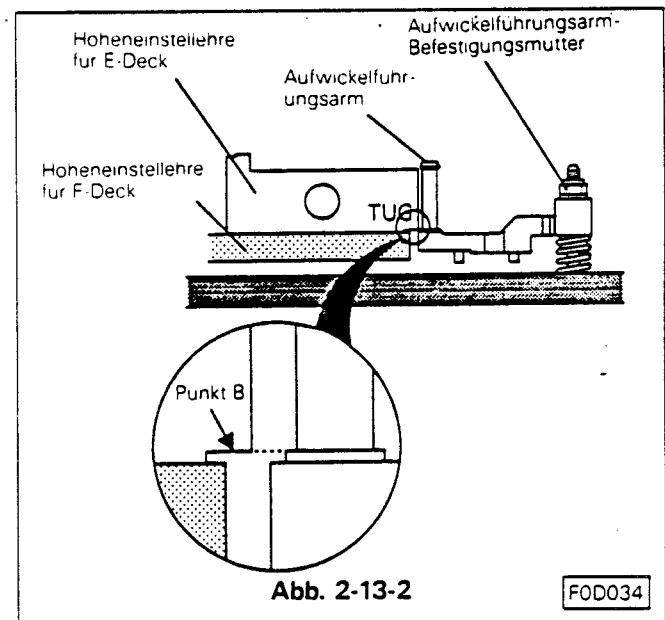
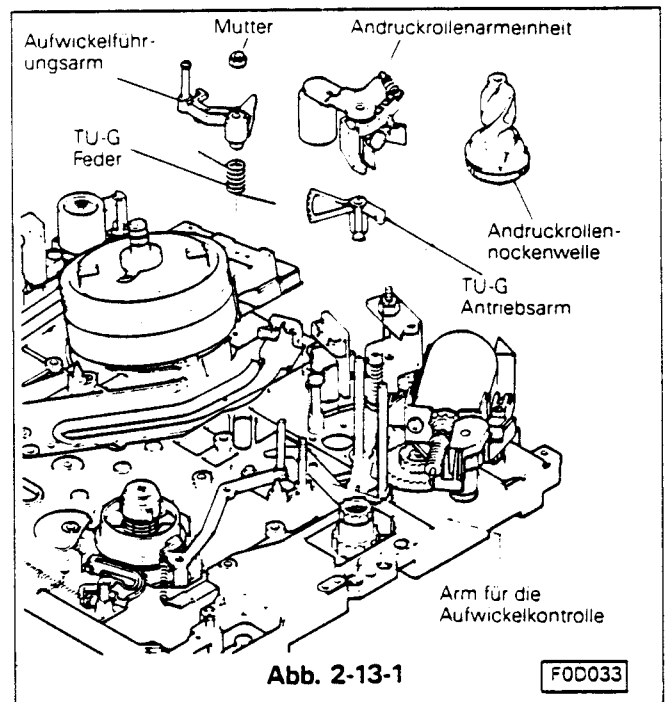
2-13 Umlenkarm Aufwickelseite

2-13-1 Ausbau (siehe Abb. 2-13-1)

- Den Rekorder in Ejectbetrieb setzen.
- Andruckrollenarmeinheit ausbauen siehe 2-8 Andruckrolle.
- Die Andruckrollensteuerkurve und den TU/G Arm vom Schaft gleichzeitig entfernen.
- Die Befestigungsmutter des Aufwickelführungsarms entfernen, den Aufwickelführungsarm vorsichtig nach oben hin abziehen, so daß nicht die TU/G Feder verloren geht.

2-13-2 Einbau (siehe Abb. 2-13-1)

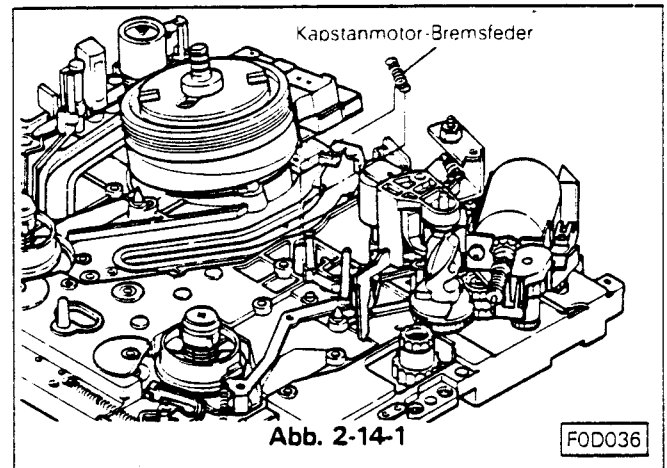
- Die TU/G Feder und den Bandführungsarm so einsetzen, daß die eine Seite an dem Bandführungsarm und die andere Seite am Haltepin befestigt ist. Den Bandführungsarm mit der Haltemutter lose befestigen.
- Die Wickeltellerhöhen-einstellehre für das F-Chassis einsetzen, (siehe Abb. 2-10-6) die Höhe des Bandführungsarms mit der Befestigungsschraube so einstellen, daß die untere Flanke des Führungsbolzens gleiche Höhe hat mit dem Punkt B für das F-Chassis. (Siehe Abb. 2-13-2)
- Den Arm für die Aufwickelkontrolle auf Rechtsanschlag bringen. (Siehe Abb. 2-13-1)
- Die Positionsmarkierung vom Aufwickelführungsarm und vom TU-G Führungsarm in eine Linie bringen.
Die Andruckrollen, Nockenwelle und den TU-G Führungsarm gleichzeitig einbauen. (Siehe Abb. 2-13-3)
- Die Andruckrolleneinheit auf dem Schaft von dem Chassis aufsetzen.
- Die Andruckrolleneinheit mit der Andruckrollenkappe einsetzen und mit dem Klämmerring sichern.



2-14 Deck PCB (Leiterplatte)

2-14-1 Ausbau (siehe Abb. 2-14-1)

- Die Kapstanbremsfeder von der Kapstanbremse und dem Laderadarm entfernen.
- Antriebsriemen auf der Rückseite des Chassis entfernen. (Siehe Abb. 2-5)
- Die zwei Sicherungsring ① und den Laderadarm entfernen. (Siehe Abb. 2-14-2)
- Anschlüsse am FE Kopf abloten.
- Nach dem Lösen der Halter die Zahnräder F/L 2, 3 und 4 entfernen. Siehe Abb. 2-14-2.
- Den Sicherungsring ② und die Sicherungsscheibe ③ entfernen. Die drei Halter wie in Abb. 2-14-3 lösen. und Platte B siehe Abb. 2-14-2 entfernen.
- Die fünf Schrauben (④, ⑤, ⑥, ⑦ und ⑧) entfernen und die Chassis PCB ausbauen. (Siehe Abb. 2-14-2)



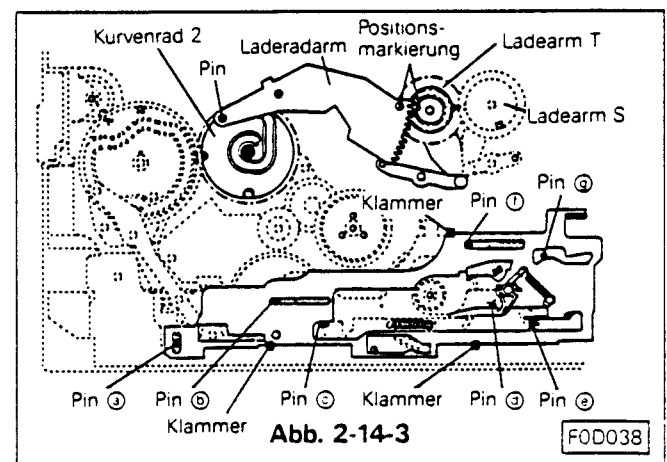
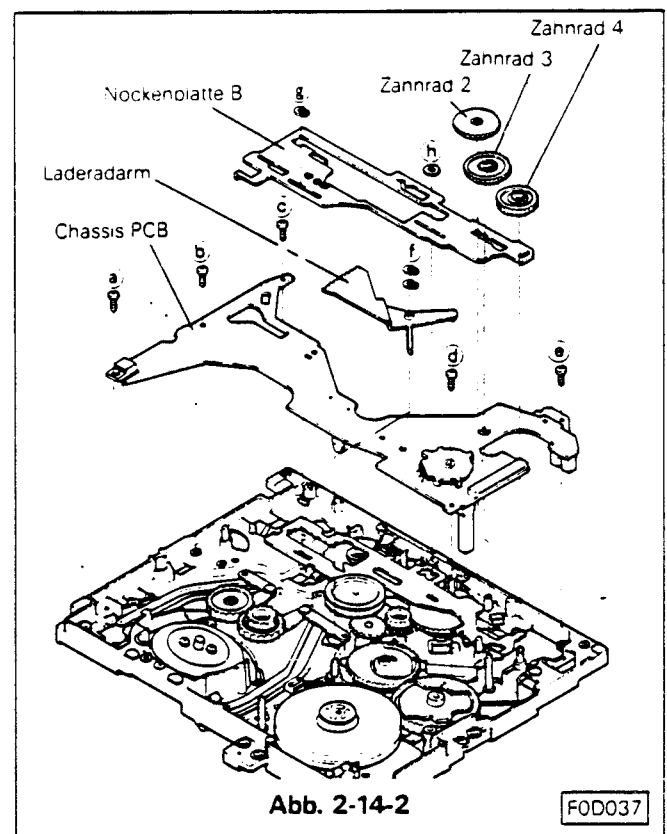
2-14-2 Einbau (siehe Abb. 2-14-2)

- Sicherstellen das der Funktionsschalter in der Position Eject steht. Die Chassis PCB mit den fünf Schrauben befestigen und die Leitungen am FE Kopf anlöten. (Siehe Abb. 2-14-1)

Anmerkung:

Der Sicherungshebel wird über eine Feder nach links gezogen, drücken Sie den Sicherungshebel vorwärts und setzen Sie die PCB auf das Chassis.

- Die Platte B unter Beachtung der Positionspine (⑨, ⑩, ⑪, ⑫, ⑬, ⑭ und ⑮) einsetzen (siehe Abb. 2-14-3). Die Platte B mit den drei Haltern, den Sicherungsring ② und die Sicherungsscheibe ③ befestigen.
- Die Markierungen am Ladearm T und am Laderadarm müssen übereinstimmen (siehe Abb. 2-14-3). Den Führungspin vom Ladearm in die Führung vom Kurvenrad 2 einsetzen und den Ladearm mit zwei Sicherungsring ① sichern.
- Die Zahnräder F/L 2, 3 und 4 auf dem Schaft aufsetzen.
- Antriebsriemen auflegen. (Siehe Abb. 2-5)
- Die Kapstanbremsfeder zwischen Kapstanbremse und Laderadarm auf der Oberseite des Chassis einsetzen. (Siehe Abb. 2-14-1)



2-15 Position und Einbaufolge der Teile um das Hauptkurvenrad 1 (Rückseite des Chassis) (Siehe Abb. 2-15-1)

Anmerkung:

Den Einbau des Kurvenrad 1 und der Mechanikteile um das Kurvenrad 1 in der Eject Position vornehmen.

- A. Das Positionslloch im Hebel RS und im Chassis in Übereinstimmung bringen und Hebel RS auf dem Schaft aufsetzen. Das Positionslloch im Hebel C mit dem Positionslloch im Chassis in Übereinstimmung bringen und Hebel C auf dem Schaft aufsetzen.
- C. Beim Aufsetzen des Kurvenrades 1 sicherstellen, daß die Position der Hebel RS und C sich nicht verändert. Das Kurvenrad mit dem Sicherungshebel sichern. (Siehe Abb. 2-15-2)

Anmerkung:

Die Führungspine an den Hebeln RS und C befinden sich in der Kurve des Kurvenrades 1 wenn die Positionslöcher übereinstimmen. Stellen Sie sicher, daß die Führungspine sich in der Kurve des Kurvenrades befinden.

- D. Unterlegscheibe auf Pin ① aufsetzen (siehe Abb. 2-15-2) und die Nockenplatte C so einbauen, daß die Positionslöcher der Platte mit den Pinen ① - ④ übereinstimmt.
- E. Die Feder C der Nockenplatte an der Nockenplatte C und an dem Nockenplattenhalter befestigen. (Siehe Abb. 2-15-2)
- F. Den Hebel B so einsetzen das der Führungspin des Führungshebels sich in der Kurve des Kurvenrades 1 befindet. (Siehe Abb. 2-15-3). Den Hebel mit den Klemmrings sichern. Das Positionslloch des Hebels für die F/L Führungsrolle mit dem Positionslloch im Chassis in Übereinstimmung bringen. (Siehe Abb. 2-15-3)

Anmerkung:

Der Führungspin des F/L Hebels ist in der Kurve des Kurvenrades 2 wenn die Position korrekt ist. Sicherstellen das der Führungspin des Hebels sich in der Kurve des Kurvenrades 2 befindet.

- H. Die Markierung von Kurvenrad 1 und Kurvenrad 2 nebeneinanderstellen und das Positionslloch von Kurvenrad 2 über das Positionslloch des Chassis stellen. Das Kurvenrad 2 einbauen. (Siehe Abb. 2-15-3)

Anmerkung:

Sicherstellen, daß der Führungspin von der F/L Führungsrolle korrekt in der Kurve von Kurvenrad 2 ist.

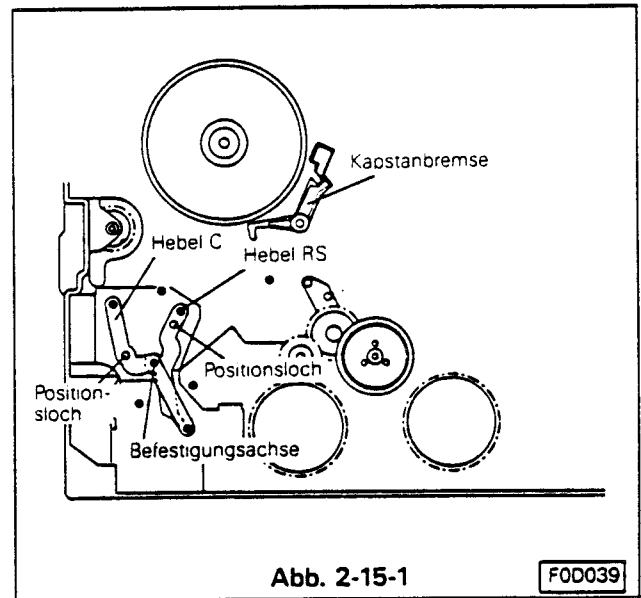


Abb. 2-15-1

F0D039

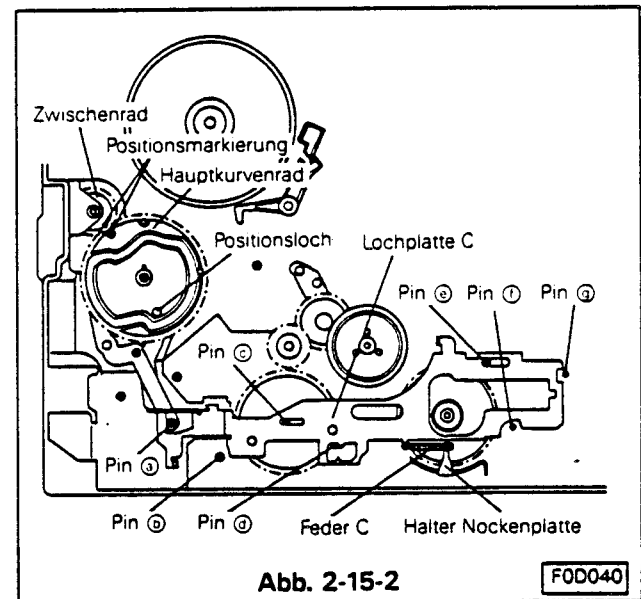


Abb. 2-15-2

F0D040

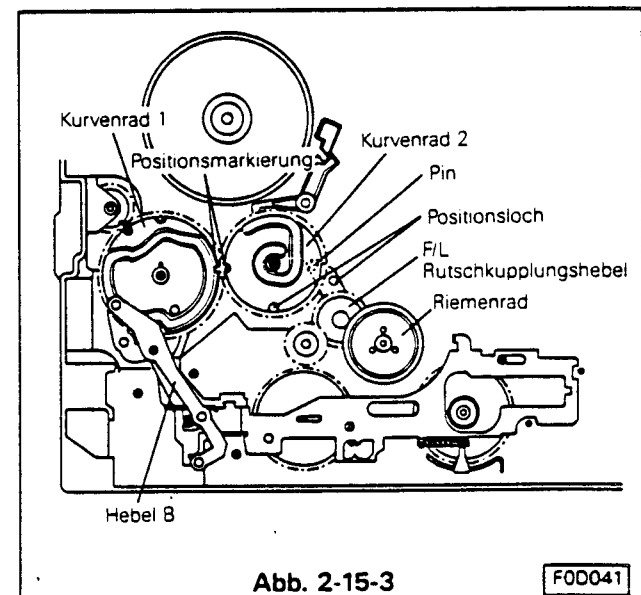


Abb. 2-15-3

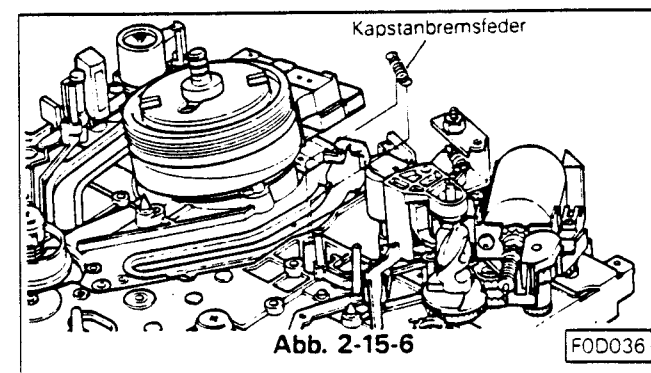
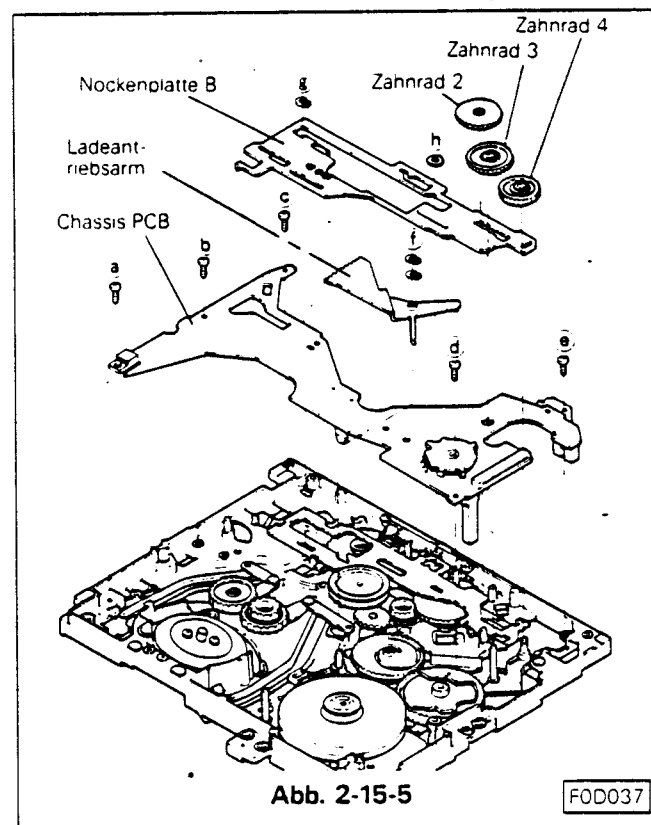
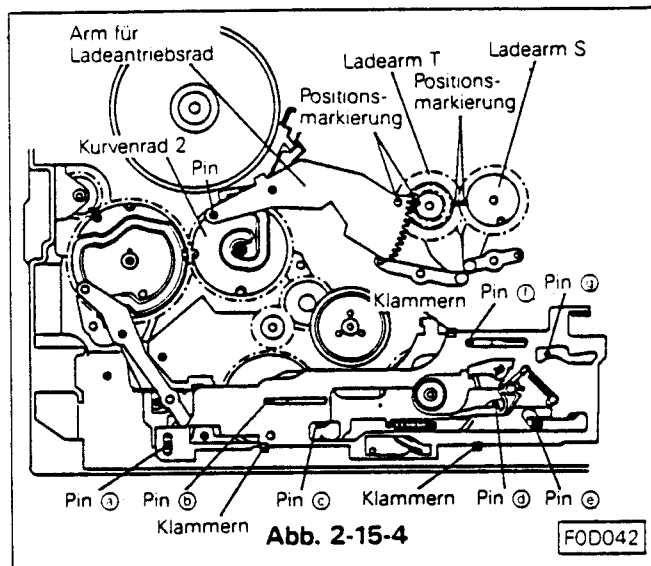
F0D041

- I. Den Funktionsschalter in die Eject Position bringen, die Mechanik PCB mit fünf Schrauben befestigen und den FE Head anlöten. (Siehe Abb. 2-14-12 und 2-14-1)

Anmerkung:

Der Sicherungshebel wird von der Feder in der linken Position gehalten, zum Einbau der PCB den Sicherungshebel etwas nach vorne schieben.

- J. Die Nockenplatte B so einbauen, daß die Pine ① ~ ④ (siehe Abb. 2-15-4) und speziell der Pin ⑤ durch die Führungsschlitze zeigen, die Platte mit den drei Klemmen, den Sicherungsring ⑥ und die Sicherungsscheibe ⑦ (siehe Abb. 2-15-5) befestigen.
- K. Die Markierungen am Ladearm T mit der Markierung den Laderadarm wie in Abb. 2-15-4 gezeigt in Verbindung bringen und den Laderadarm auf die dafür vorgesehene Achse aufsetzen, so daß der Führungspin in die Kurve von Kurvenrad 2 gelangt. Den Arm mit zwei Klemmring sichern.
- L. F/L Zahnrad 2, 3 und 4 einsetzen. (Siehe Abb. 2-15-5)
- M. Antriebsriemen auflegen. (Siehe Abb. 2-5)
- N. Die Bandzugregulator-Feder T und die Feder RS am Regulatorarm T und Habel RS auf der Oberseite des Decks befestigen. (Siehe Abb. 2-11-1)
- O. Die Kapstanbremsfeder an der Kapstanbremse und am Laderadarm auf der Oberseite einhängen. (Siehe Abb. 2-15-6)



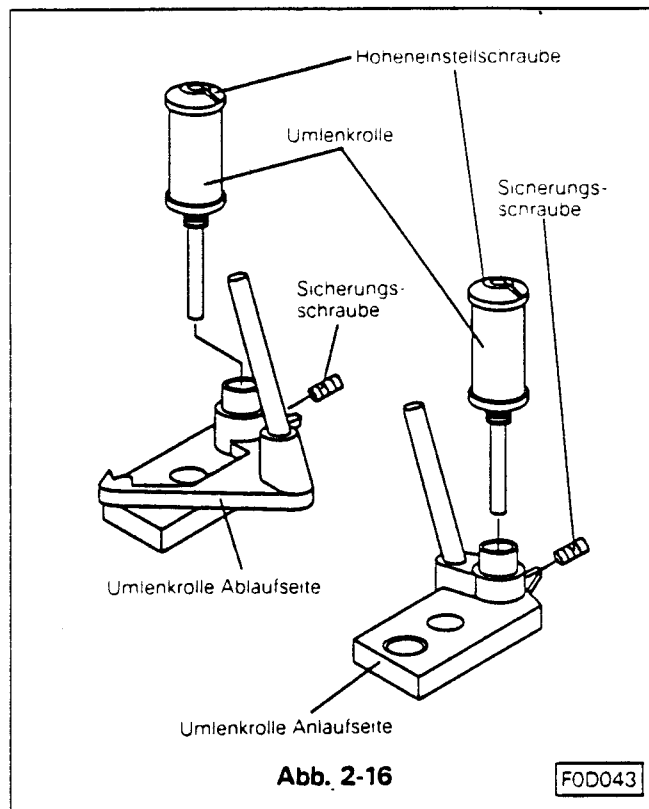
2-16 Umlenkrollen An- und Ablaufseite

2-16-1 Ausbau (siehe Abb. 2-16)

- Kassettenfach ausbauen wie in 2-1-1 beschrieben.
- Sicherungsschrauben lösen.
- Die an der Oberseite befindliche Höheneinstellschraube gegen den Uhrzeigersinn drehen, um die Umlenkrolle nach oben hin herauszudrehen. Umlenkrolle herausziehen.

2-16-2 Einbau (siehe Abb. 2-16)

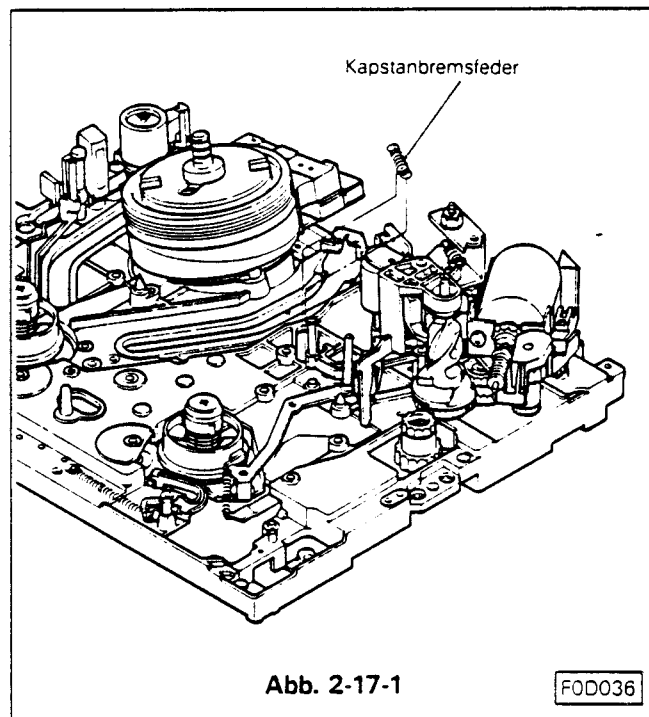
- Sicherstellen das die neue Umlenkrolle an der Befestigungsseite mit einem Gummiring versehen ist.
- Die neue Umlenkrolle in die Führung einsetzen.
- Die Umlenkrolle rechtsherum soweit hineindrehen, bis sich Widerstand bemerkbar macht.
- Nach dem feststellen des ersten Widerstandes die Umlenkrolle noch um 1/6 weiterdrehen und dann eine Umdrehung zurückdrehen.
- Umlenkrolle nockmals bis zum ersten feststellbaren schwergängigen Punkt drehen und dann um 1/6 weiterdrehen.
- Umlenkrolle mit Sicherungsschraube sichern, Abgleich und Einstellung der FM Hüllkurve wie unter 3-2.



2-17 Lade- und Bandführungseinheit

2-17-1 Ausbau (siehe Abb. 2-17-1)

- Kassettenfach ausbauen wie in 2-1-1 beschrieben.
- Die Kapstanbremsfeder vom der Kapstanbremse und vom Laderadarm entfernen.
- Hauptantriebsriemen entfernen. (Siehe Abb. 2-5)
- Den Bandzugarm und den Bandzugregulatorarm S mit einem Gummiband von der Umlenkrolle Abwickelseite fernhalten.



- E. Den Sicherungsring vom Laderadarm entfernen. (Siehe Abb. 2-17-2)
- F. Den Ladearm S und T in die Ladeposition bringen. (Siehe Abb. 2-17-2)
- G. Klemme am Ladearm S lösen und Ladearm S entfernen. (Siehe Abb. 2-17-3)
- H. Für den Ausbau der Umlenkrolleneinheit auf der Aufwickelseite den Ladearm T entfernen.
- I. Die Klammern der Umlenkrollenschlitten lösen und die Umlenkrolleneinheit nach oben hin herausziehen. (Siehe Abb. 2-17-4)

2-17-2 Einbau (siehe Abb. 2-17-4)

- A. Die neue Umlenkrolleneinheit auf die Führung setzen und den Schlitten von der Rückseite mit den Halteklammern befestigen.
- B. Wurde die Umlenkrolle auf der Aufwickelseite gewechselt, muß zuerst der Ladearm T eingebaut werden. (Siehe Abb. 2-14-2)
- C. Beim Einsetzen des Ladearms darauf achten das die beiden Markierungen vom Ladearm T und Ladearm S nebeneinander liegen. (Siehe Abb. 2-17-2)
- D. Die Markierung am Ladeantriebsrad mit der Markierung am Ladearm T in übereinstimmung bringen und den Laderadarm in die Mechanik setzen, so daß der Führungspin am Arm in die Kurve des Kurvenrades 2 geführt wird. Den Arm mit einem Klemmring sichern.
- E. Antriebsridmen auflegen. (Siehe Abb. 2-5)
- F. Die Kapstanbremsfeder an der Kapstanbremse und am Laderadarm befestigen. (Siehe Abb. 2-17-1)
- G. Kassettenschlitten einbauen wie in 2-1-2 beschrieben.

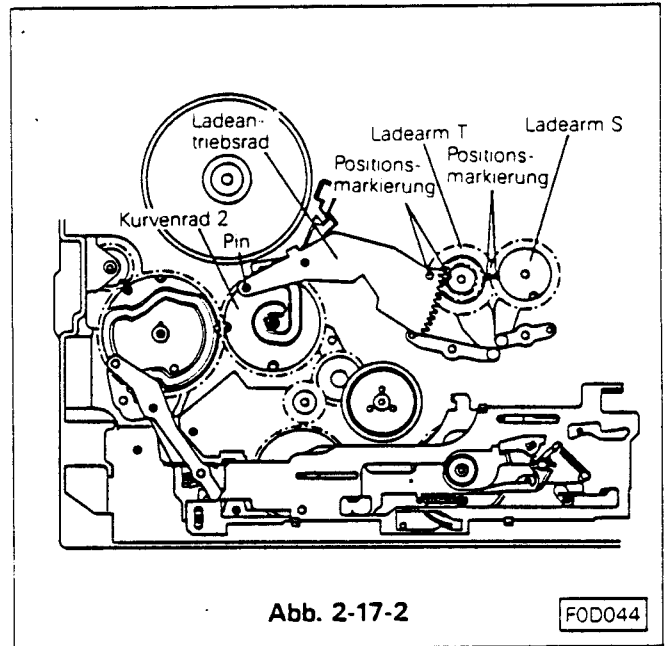


Abb. 2-17-2

FOD044

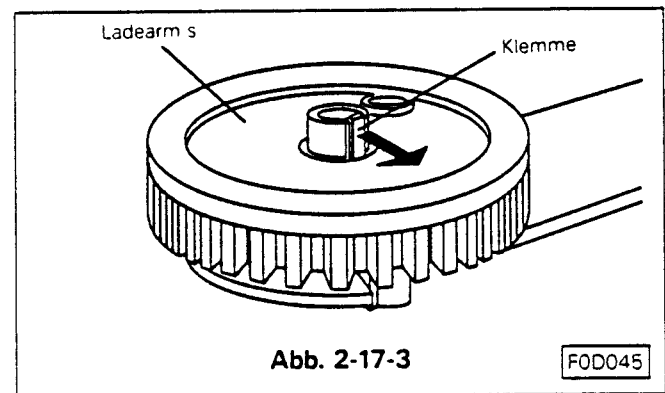


Abb. 2-17-3

FOD045

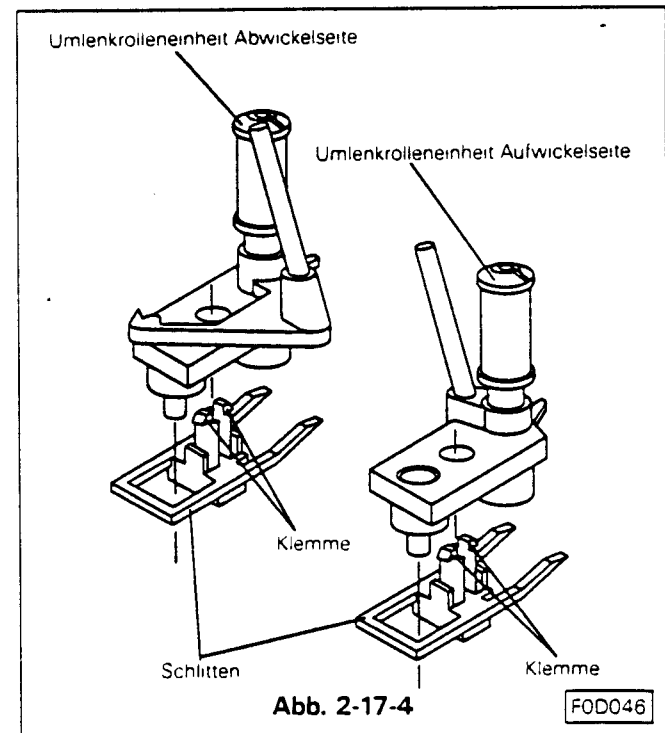


Abb. 2-17-4

FOD046

3. Einstellungen in der Mechanik nach dem Wechsel

Anmerkung:

Um eine Korrekte Kompatibilität zu erreichen, ist es eventuell nötig, eine mechanische Trackingvoreinstellung vorzunehmen.

Für diese Einstellung müssen auf der Timerplatine die Testpunkte TP8X und TP8Y Kurzgeschlossen werden.

Anmerkung:

Für Einstellarbeiten bei wiedergabebetrieb sollten die entsprechenden Aufnahmen auf der Testkassette benutzt werden, ohne weitere Angaben wird der Oszilloskope an TP 2A angeschlossen und extern mit dem Signal TP2H synchronisiert.

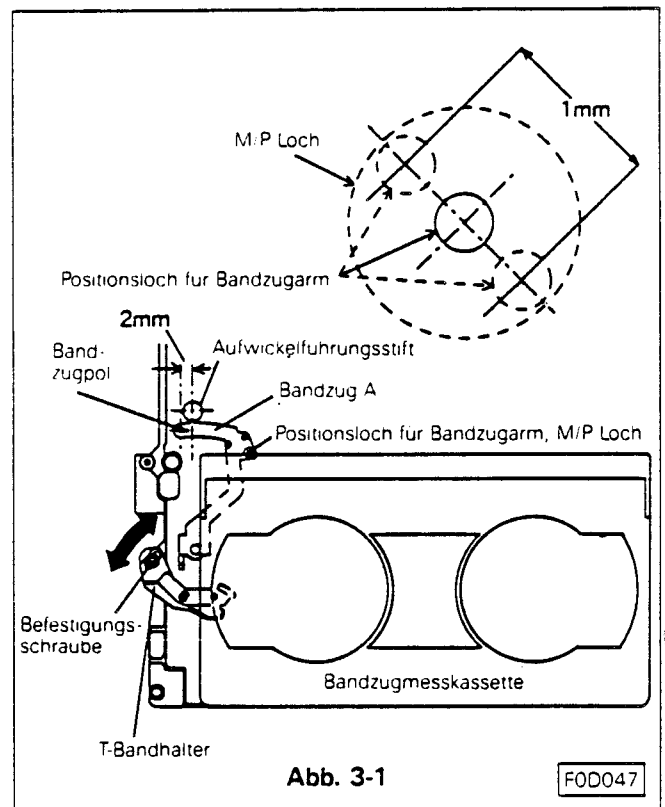
3-1 Bandzug und Bandzugstift Einstellung

Für eine korrekte Mechanikposition vor der Einstellung eine Leerkassette für einige Minuten abspielen.

- A. Bandzug Messkassette einlegen und den Recorder auf Wiedergabe stellen.
- B. Nach dem stabilisieren der Anzeige sollte das Markierungsloch im Bandzugarm zwischen den beiden Markierungslöchern M/P im Chassis liegen.
 $0 \pm 0.5\text{mm}$. Der Abstand von der Mitte der Umlenkrolle zur Achsenmitte des Bandzugführungshebels der Abstand sollte $2 \pm 0.5\text{mm}$ betragen.
- C. Bei nicht korrekter Position des Bandzugführlarms wie folgt vorgehen:
Die Halteschraube vom T Band lösen und die Position der T-Bandhalterung soweit verändern, bis die korrekte Position des Fühlarms erreicht ist.
- D. Die T-Band Halteschrauben fest anziehen.
- E. Sicherstellen, daß der Bandzug $50 \pm 6\text{g-cm}$ beträgt.
- F. Kassette nochmals laden und nach der Beruhigung des Fühlhebels sicherstellen, daß dieser sich in der Toleranz von 1mm oder weniger befindet.

Anmerkung:

Die Toleranz des Bandzugs ist nicht genau festgelegt, sollte sie aber über 6g-cm liegen, könnte ein Fehler im Bandtransport oder an der Ab/Aufwickelmechanik vorliegen.



3-2 Kontrolle und Einstellung der FM Hüllkurve

3-2-1 Einstellung der Umlenkrolle (siehe Abb. 3-2-1)

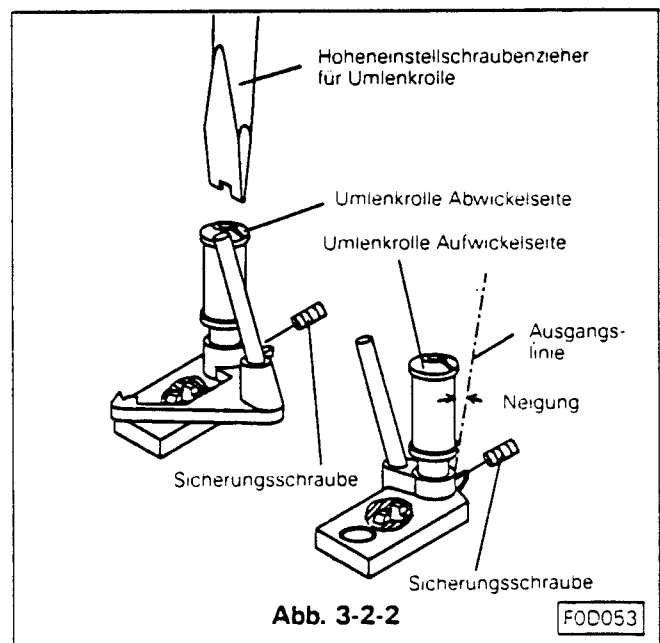
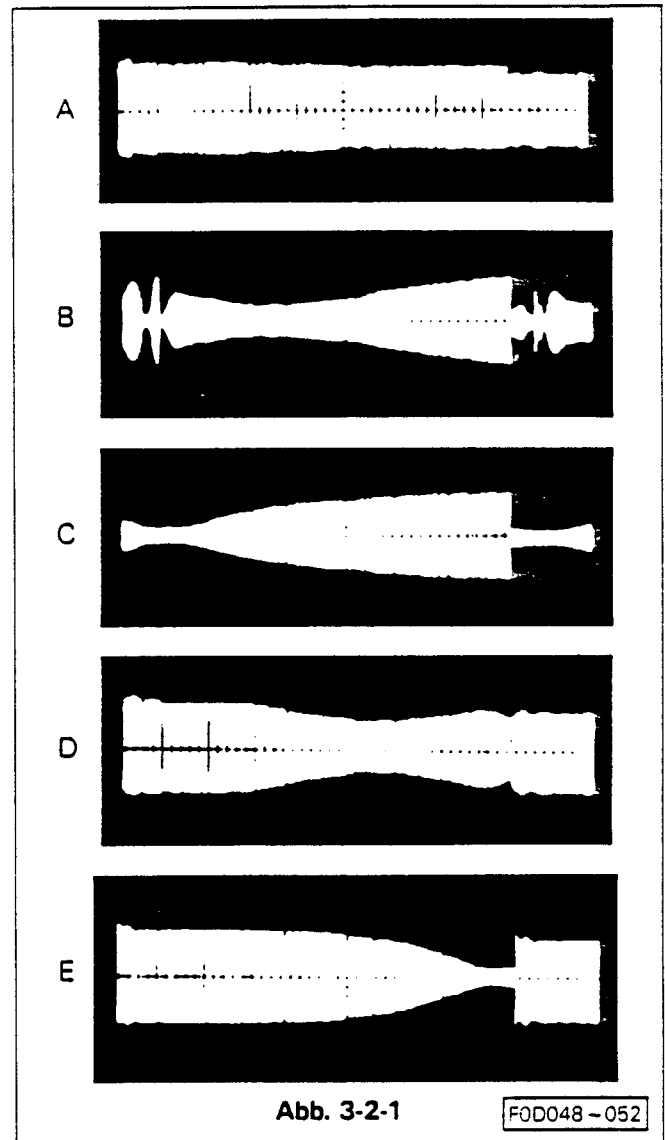
- A. Wiedergabe einschalten.
- B. Manuelltracking Mittelstellung.
- C. Die FM Form sollte wie in Abb. 3-2-1 gezeigt vorhanden sein.
- D. Ist die FM Form wie in B oder C gezeigt muß die Höhe der Umlenkrolle an der Einlaufseite von der kopftrommleinheit wie unter Abb. 3-2-2 gezeigt eingestellt werden. Bei einer FM Form wie in D oder E ist die Höhe der Umlenkrolle an der Ablaufseite einzustellen.

3-2-2 Einstellung der Umlenkrollenhöhe (Einlaufseite)

- A. Sicherungsschraube soweit lösen bis die Umlenkrolle leichtgängig ist. (Siehe Abb. 3-2-2)
- B. Die Umlenkrolle Einlaufseite ist in den meisten Fällen zu tief bei der F/M Form wie in B und zu hoch wie in C. Die Umlenkrolle so einstellen, daß die F/M Form wie in A gezeigt ist.
- C. Weiter mit der Voreinstellung der Phase wie in Anleitung 3-2-4 beschrieben.

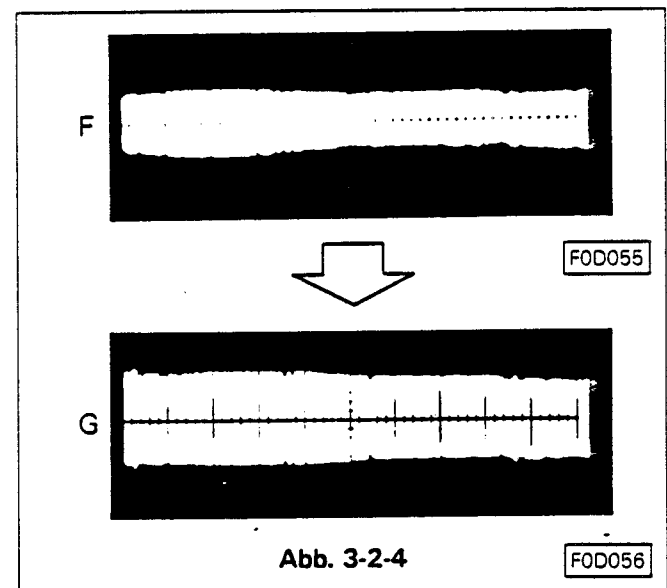
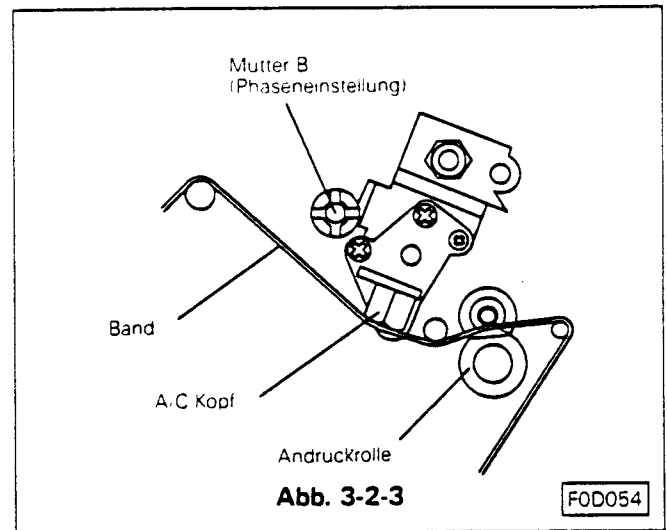
3-2-3 Einstellung der Umlenkrolle Ablaufseite (siehe Abb. 3-2-1)

- A. Sicherungsschraube so weit lösen, bis die Umlenkrolle leicht gängig ist. (Siehe Abb. 3-2-2)
- B. Die Umlenkrollablaufseite ist in den meisten Fällen zu tief, bei der F/M Form wie in D und zu hoch bei der F/M Form wie in E. Die Umlenkrolle so einstellen, daß die F/M Form wie in A gezeigt ist.
- C. Nach der Höheneinstellung die Höhe- und den Azimuth des A/C Kopfes einstellen. Wie in 3-3-2 beschrieben.
- D. Voreinstellung der Phase wie unter 3-2-4 beschrieben.



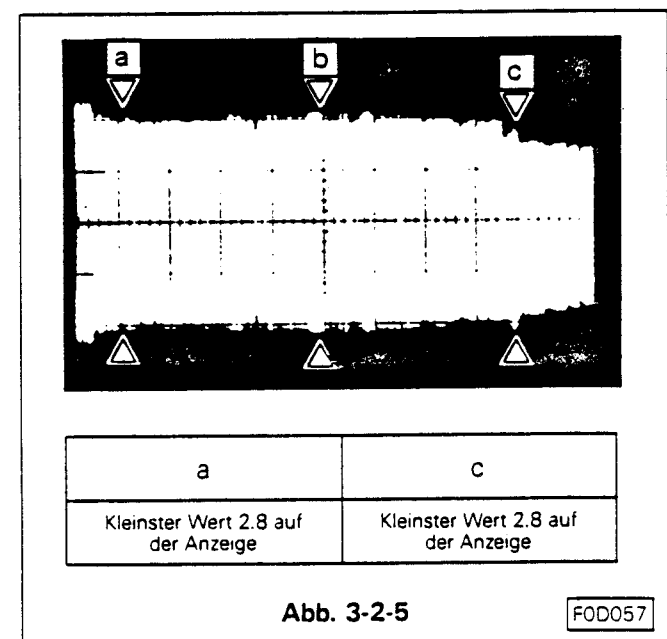
3-2-4 Voreinstellung der Phase (siehe Abb. 3-2-4)

- A. Rekorder in Wiedergabestellung.
- B. Manuelle Trackingmittelstellung.
- C. F/M kontrollieren und gegebenenfalls Umlenkrollen einstellen
- D. Ist die F/M Form wie in F gezeigt mit der Schraube B, die F/M Amplitude auf Maximum stellen. (Siehe Abb. 3-2-3)



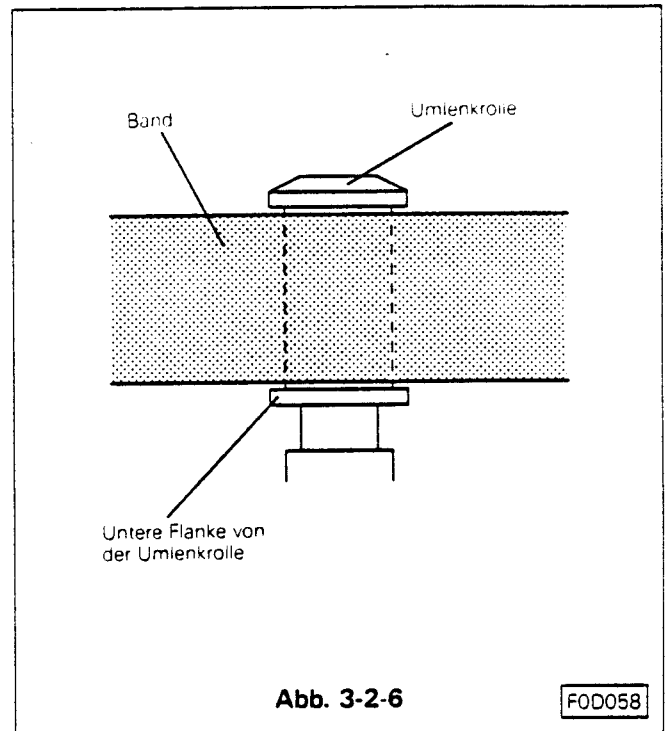
3-2-5 Kontrolle der FM Amplituden Form (siehe Abb. 3-2-5)

- A. Den Rekorder auf Wiedergabe stellen.
- B. Manuel Tracking einstellen und mit dem Trackingregler die Trackingposition verändern und kontrollieren ob die FM Amplitude gleichmäßig kleiner und größer wird.
- C. Mit dem manuellen Trackingregler die Amplitude auf Maximum stellen und den Oszilloskope in der Amplitude so einstellen, daß fünf Kästchen Amplitude sichtbar sind.
- D. Trackingregler so einstellen, daß die Mitte der Amplitude siehe Punkt b ca. 80% vom Maximum beträgt, ca. 4 Kästchen. Sicherstellen, daß die Amplitude in den Punkten a und c die Form hat wie in Abb. 3-2-5 gezeigt.
- E. Ist die FM Hüllkurve in der gezeigten Form abweichend, muß ein neuer Abgleich vorgenommen werden. (Siehe Anleitung 3-2)



3-2-6 Kontrolle der Bandführung an der Umlenkrolle 1 (siehe Abb. 3-2-6)

- Rekorder in Wiedergabe setzen.
- Durch Sichtkontrolle feststellen, ob an der Unterseite von der Umlenkrolle zwischen Unterseite Umlenkrolle und der Unterseite Band sich ein kleiner Spalt befindet.
- Ist dies nicht der Fall, Umlenkrolle wie in 3-2-7 beschrieben auswechseln.
- Nach dem Wechsel der Umlenkrolle Einlaufseite wie in 3-2-1 beschrieben verfahren. Nach dem Wechsel der Umlenkrolle Ablaufseite wie in 3-2-1 und in 3-2-5 beschrieben verfahren.
- Zur Kontrolle einige Male die Kassette entladen und laden und sicherstellen das die FM Form sich nicht verändert.
- Bei Veränderungen in der FM den A/C Arm überprüfen, ob dieser beweglich ist. Ist dies nicht der Fall, A/C Arm auswechseln und den A/C Kopf neu einstellen wie in 3-3 beschrieben.



3-2-7 Beim auswechseln der Umlenkrollen Markierungen beachten

- Ist die Markierung an der Umlenkrolle wie unter 1 die Umlenkrolle mit der E-Teil Nr. 3 benutzen.
- Ist die Markierung an der Umlenkrolle wie unter 2 die Umlenkrolle mit der E-Teil Nr. 1 benutzen.
- Ist die Markierung auf der Umlenkrolle wie unter 3 die Umlenkrolle mit der E-Teil Nr. 3 benutzen.

Anmerkung:

In diesem Fall sollte die Bandführung gegen die mit stärkerer Neigung ausgewechselt werden.

3-2-8 Bandführungskontrolle an der Umlenkrolle-2

- Den Rekorder in Wiedergabe setzen.
- Auf beiden Umlenkrollen Ein- und Ablaufseite drücken und wieder lösen. Die FM muß dann wieder in die alte Form zurückgehen.
- Ist das nicht der Fall, die Umlenkrollen wie in 3-2 auswechseln.
- Nach dem Wechsel der Umlenkrollen Einlaufseite wie in 3-2-1 beschrieben verfahren. Nach dem Wechsel der Umlenkrollen Ablaufseite wie in 3-2-1 und in 3-2-5 beschrieben verfahren.
- Sind alle Kontrollen und Einstellungen korrekt, die Umlenkrolle mit den Sicherungsschrauben sichern.

Erkennen der Umlenkrollenteilenummern
(Beispiel; Teilnr. 635B059010)

Teil Nr.

Teil Nr. 1	keine Markierung
Teil Nr. 2	schwarz markiert
Teil Nr. 3	rot markiert

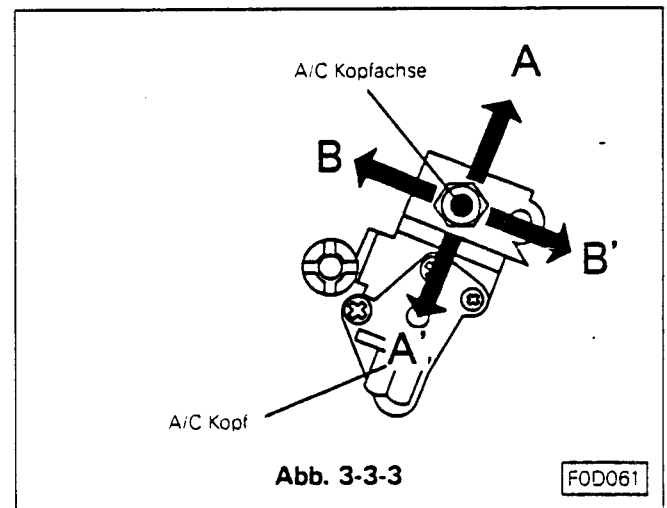
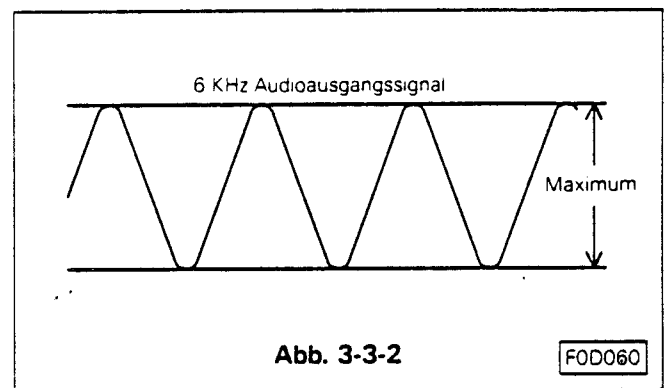
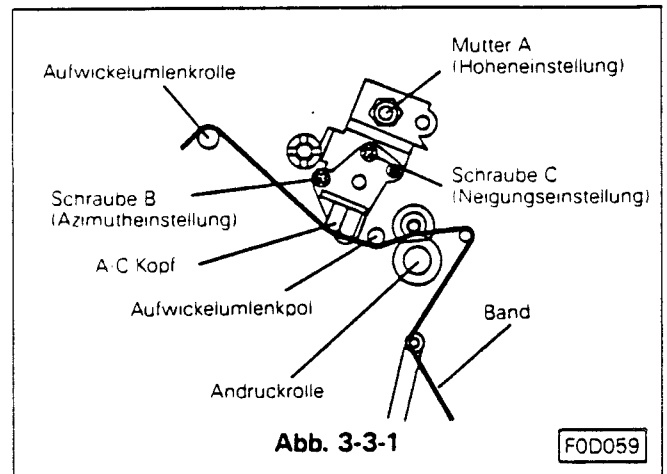
3-3 Einstellung vom Audio-Kontrollkopf

3-3-1 Neigungswinkel Einstellung von A/C Kopf (siehe Abb. 3-3-1)

- Unbespieltes Band wiedergeben.
- Durch langsame Rechtsdrehung der Schraube C die Bandführung soweit verändern daß die Unterseite des Bandes sich an der Unterseite der Umlenkrolle Abwickelseite leicht knickt.
- Die Schraube C zurückdrehen bis das Knicken an der Unterseite des Bandes nicht mehr zu sehen ist.
- Die Schraube C langsam nach rechts drehen bis zu dem Punkt, an der das Band anfängt zu knittern.

3-3-2 A/C Kopf, Azimuth und Höheneinstellung (siehe Abb. 3-3-1)

- Ein Oszilloskope an den Audio-Ausgang anschließen und den Rekorder in Wiedergabe setzen.
- Die Schraubenmutter A (Höheneinstellung) und die Schraube B (Azimutheinstellung) so einstellen, daß das Ausgangssignal maximum bekommt.
- Den A/C Kopf gegen den Uhrzeigersinn drücken, nach dem Loslassen kontrollieren ob die Ausgangsamplitude sich nicht verändert hat.
- Verändert sich die Amplitude den A/C Arm auf Beweglichkeit kontrollieren ist er nicht beweglich A/C Arm auswechseln und Neigungswinkel des A/C Kopfes wie in 3-3-1 beschrieben und den Azimuth und die Höhe des A/C Kopfes von Anfang an neu einstellen.
- Durch leichtes drücken an der A/C Kopf Achse diese in die Richtung A und A' (siehe Pfeile) in der Abb. 3-3-3 bringen und sicherstellen, daß nach dem Loslassen das Maximum der Amplitude sich nicht verändert.
- Hat sich die Amplitude verändert, die Höheneinstellmutter a so einstellen, daß die Ausgangsamplitude Maximum bekommt. Die A/C Kopfachse leicht in die Richtung B und B' (siehe Pfeile in Abb. 3-3-3) bewegen und kontrollieren ob die Ausgangsamplitude Maximum ist.
- Während der Wiedergabe die Ausgangsamplitude kontrollieren und sicherstellen, daß die Veränderung der Amplitude kleiner 2 dB SS ist.
- Überschreitet die Veränderung 2 dB SS, den Azimuth und die Höhe des A/C Kopfes einstellen.
- Bei nicht Erfolg die Umlenkrolle Abwickelseite auswechseln und die Einstellung wie oben beschrieben für Azimuth und Kopfhöhe vornehmen. Wenn die Markierung der Umlenkrolle wie in 1 ist, eine andere Umlenkrolle mit der E-Teil Nr. 2 benutzen. Wenn die Markierung der Umlenkrolle wie in 2 ist, eine andere Umlenkrolle mit der E-Teil Nr. 2 benutzen.



Erkennen der Umlenkrollenteilenummern
(Beispiel; Teilnr. 635B0590110)

Teil Nr.

Teil Nr. 1	keine Markierung
Teil Nr. 2	schwarz markiert
Teil Nr. 3	rot markiert

Anmerkung:

In diesem Fall sollte die Bandführung gegen die mit leichterer Neigung ausgewechselt werden.

- J. Nach dem oben aufgeführten Abgleich, die Phase abgleichen wie in 3-4 beschrieben.

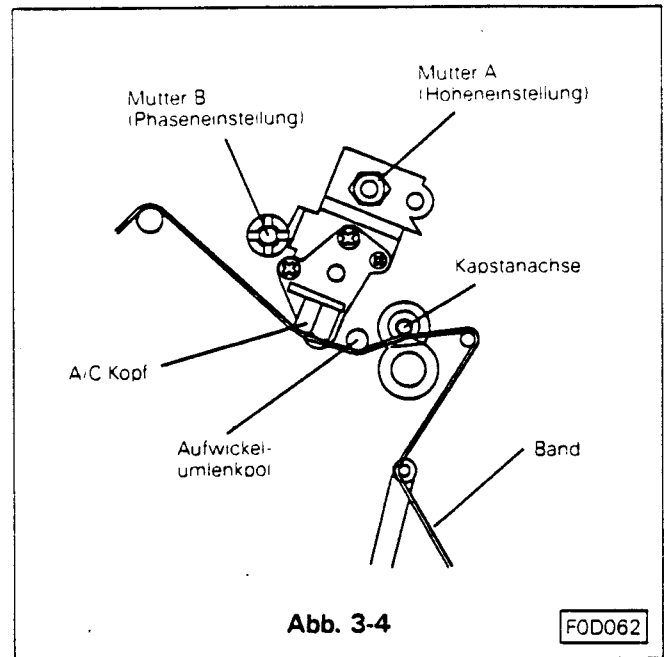
3-4 Phaseneinstellung (siehe Abb. 3-4)

- A. Rekorder in Wiedergabe setzen.
- B. Manueltraking in Mittelstellung.
- C. Die Phaseneinstellschraube B so einstellen, daß die FM Amplitude Maximum hat.

Anmerkung:

Die Phaseneinstellschraube nicht mehr als eine Umdrehung in beiden Richtungen verändern.

- D. Den A/C Kopf gegen den Uhrzeigersinn drücken und loslassen und sicherstellen, daß die Amplitude der FM in der gleichen Form vorhanden ist wie vorher.
- E. Wenn die Amplitude sich verändert, den A/C Arm auf Beweglichkeit prüfen ist er nicht beweglich den A/C Arm auswechseln und den Audiokontrollkopf wie unter 3-3 beschrieben und die Phase von Anfang an neu einstellen.
- F. Mehrere Male Kassette laden und entladen und sicherstellen, daß sich die FM Amplitude nicht verändert.



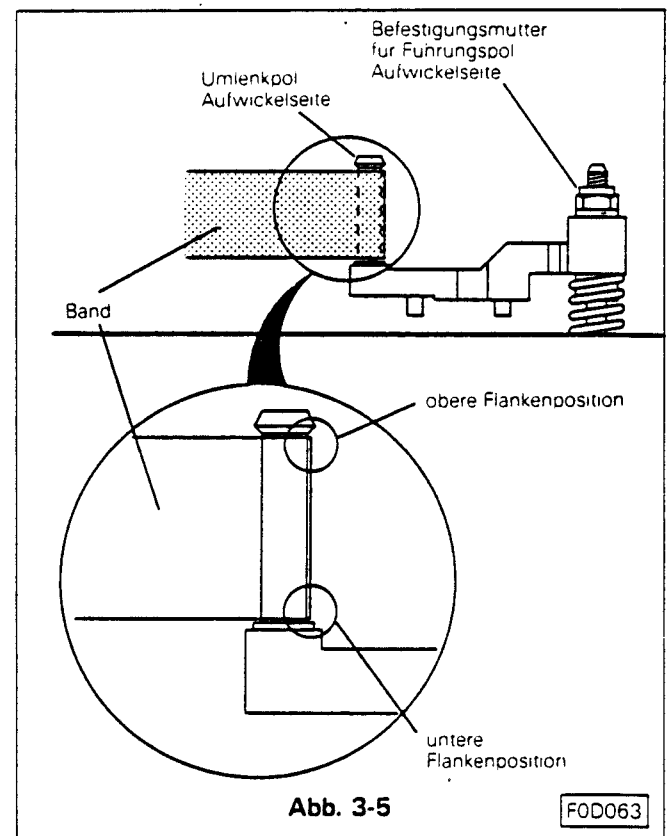
3-5 Einstellung Umlenkpol Aufwickelseite (siehe Abb. 3-5)

- A. Eine nicht bespielte E 180er Kassette vom Ende an in Rückwärtsschlauf betrieben.
- B. Den Umlenkpol auf der Aufwickelseite auf der Höhe so einstellen, daß das Band sich nicht am oberen oder am unteren Rand der Umlenkrolle kräuselt.

Anmerkung:

Die Einstellmutter in die Einstellposition bringen. Die Einstellmutter nicht mehr als eine Umdrehung rechts oder links herum bewegen.

- C. Kassettenauswurf betätigen und Kassette neu laden. Rückwärtsschlauf nochmals einschalten und sicherstellen, daß das Band sich nicht an der ober- oder Unterseite des Umlenkpol's knittert.
- D. Den Rekorder in Wiedergabe schalten und sicherstellen, daß das Band sich nicht an der Umlenkrolle (Abwickelseite) an der oberen oder unteren Seite knittert.



SPEZIFIKATION DES AUFNAHME SYSTEMS VPS

1. Das VPS-Signal

Das VPS-Signal ermöglicht es bei Zeitaufnahmen von Fernsehsendungen immer zum richtigen Zeitpunkt über die vorprogrammierte Aufnahme das Gerät Ein- und Auszuschalten. Das VPS-Signal wird in der 16. Zeile während des vertikalen Austastsignals gesendet. Siehe Abb. 1. Das VPS-Datensignal ist in Abb. 2 dargestellt. Für das Wechseln der VPS-Daten sind die Sendeanstalten zuständig. Diese sind in den Wörtern 11 bis 14 enthalten.

Der normale VPS-Code enthält Zeitangabe und Programmangabe. Er wird mit dem Beitrag gesendet und vom Gerät als Programmidentifikation erkannt. Ein Beitrag, der für die Zeit von 0.00 bis 4.00 Uhr angekündigt war und dessen Beginn vor die Datumsgrenze vorgezogen wurde, behält das ursprüngliche Label. Im Falle der Verlängerung gilt das Label bis 4.00 Uhr des nächsten Tages, vorausgesetzt der richtige Sendecode wird empfangen. Maximale Startzeit für eine verspätete Sendung ist der folgende Tag 4.00 Uhr

2. VPS-Erwartungszeit und VPS-Aufnahmeart

- 2-1 Um 20.00 am Vortag der Startzeit schaltet sich der Rekorder ein und geht in die VPS-Erwartungszeit. In der VPS-Erwartungszeit schaltet sich das Gerät auf den entsprechenden Kanal und achtet auf das VPS-Signal.
- 2-2 Wenn ein VPS-Signal empfangen wird, das mit dem programmierten Signal übereinstimmt, schaltet sich das Gerät auf Aufnahme.
- 2-3 Wird kein VPS-Signal oder Statuscode übertragen, wird die originale Aufnahmezeit benutzt.
- 2-4 Wird während der VPS-Aufnahme ein Unterbrechungscode gesendet, stoppt die Aufnahme und das Gerät geht in VPS-Erwartung. Die Aufnahme wird fortgesetzt, sobald der reguläre VPS-Code wieder empfangen wird.
- 2-5 Wechselt der normale VPS-Code nach der programmierten Zeitaufnahme zu einem nicht normalen Code, so wird die Aufnahme beendet!

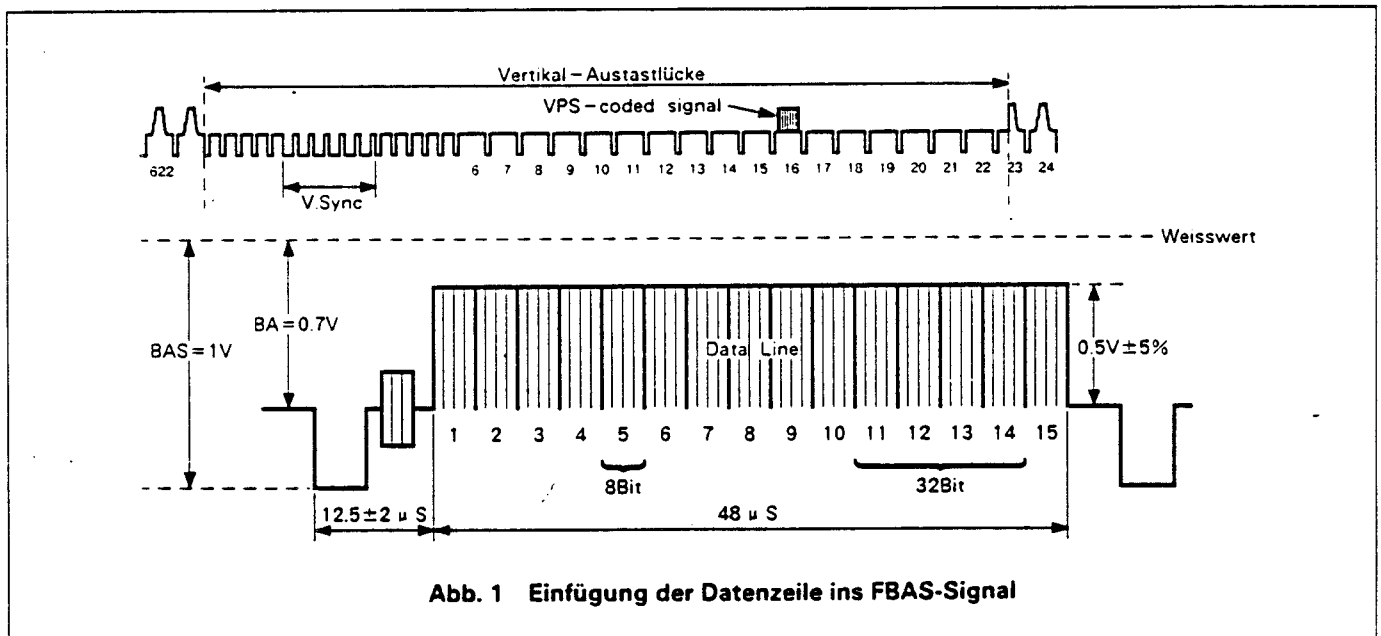


Abb. 1 Einfügung der Datenzeile ins FBAS-Signal

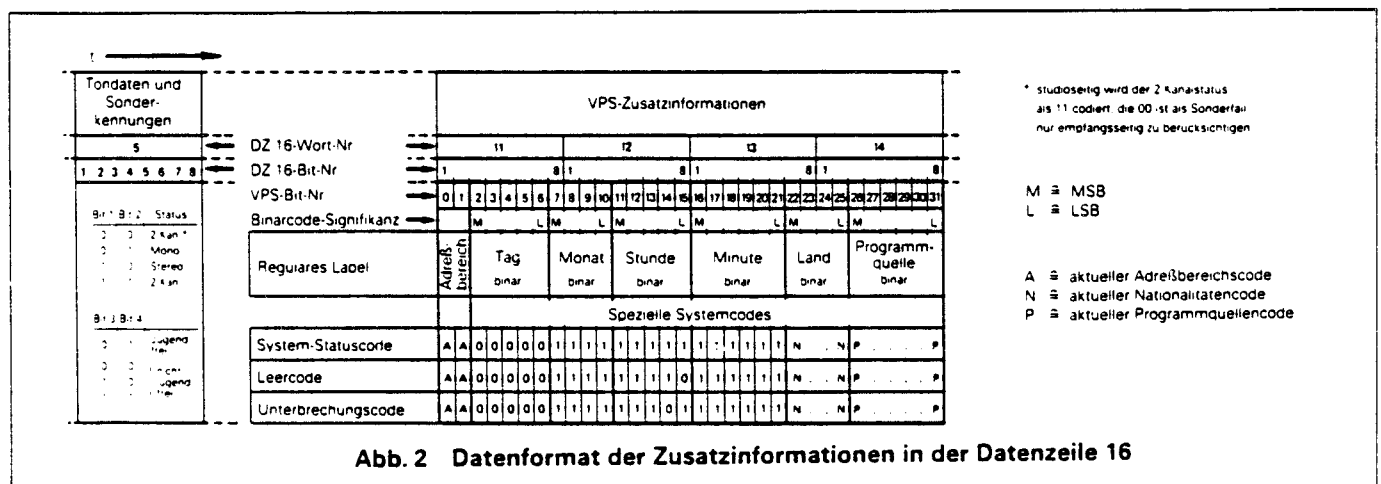


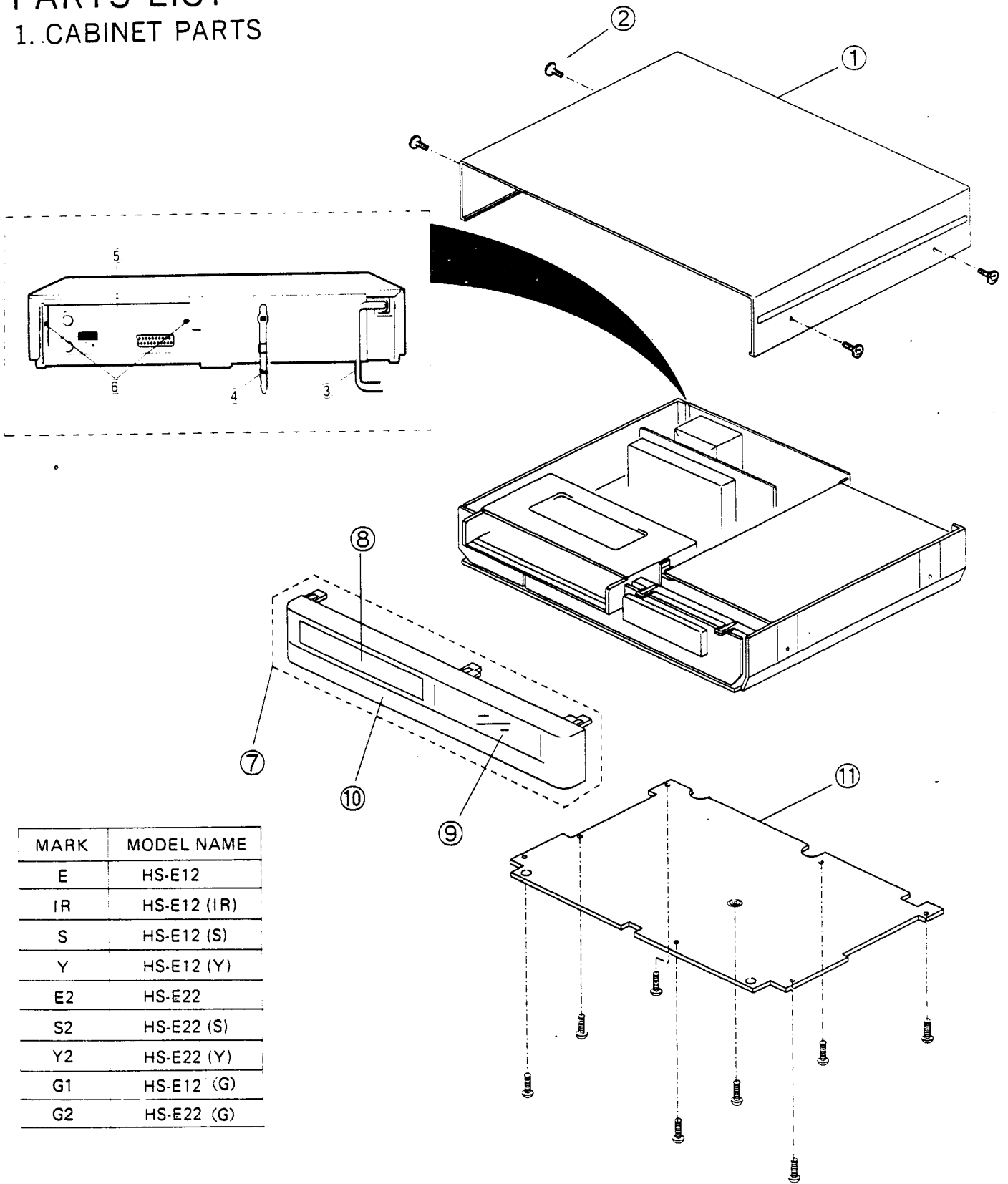
Abb. 2 Datenformat der Zusatzinformationen in der Datenzeile 16

ABKÜRZUGSSCHLÜSSEL

A/C	: Audio/Control	LIM	: Begrenzer
ACC	: Automatic Colour Control	LPF	: Tief-Pass-Filter
A.E	: Audio löschen	LM	: Lademotor
AFC	: Automatische Frequenz Kontrolle	MDA	: Motorantriebsverstärker
AFT-D	: Automatische Feineinstellung Türschalter	MC	: Mechanik-Kontrolle
AGC	: Automatische Verstärkungskontrolle	MIC	: Microphone
AL	: nach dem Laden	MOD	: Modulator
AMP	: Verstärker	OPE	: Operation
ANT	: Antenne	OSC	: Oscillator
A-PB	: Audio Wiedergabe	PB	: Wiedergabe
A-REC	: Audio Aufnahme	PG	: Pulse Generator
ALC	: Automatische Lautstärkenkontrolle	P/R-SW	: Wiedergabe/Aufnahme-Schalter
BPF	: Band-Pass Filter	PCB	: Schaltplatine
B/W	: Schwarz/Weiß	REC	: Aufnahme
CASS	: Cassette	REF	: Reference
CP	: Capstan	RIS	: Aufnahmeverhinderungsschalter
CP-FG	: Capstan-Frequency Generator	RL-ROT	: Wickelrotation
CP-F/R	: Capstan Vorwärts/Rückwärts	REW	: Rückwärts
CP-M	: Capstan-Motor	REG	: Regulator
CONV	: Converter	RS	: Rückwärts suchen
CTL	: Control	RV-ROT	: Rückwärts Rotation
C-LAMP	: Kassettenlampe	SENS	: Sensor
C-I LAMP	: Kassettenindikator Lampe	SM	: Rückwickelmotor
DAL	: verzögert nach dem Laden	S/P	: Still/Pause
DEMODO	: Demodulator	SS	: Suchlauf
DET	: Detector	STBY	: Betriebsbereit
DL	: Verzögerungsleitung	S & H	: Sample & Hold
DL-REV	: Verzögert Rückwärts	SYNC SEP	: Synchronimpuls Aufbereitung
DL-FWD	: Verzögert Vorwärts	TM	: Wickelmotor
DOC	: Drop Out Compensator	T-REC	: Zeitaufnahme
EF	: Emittierfolger	T.P	: Testpunkt
EMPHA	: Emphasis	TR	: Transistor
EQ	: Equalizer	TU-P	: Tuner-Spannungsversorgung
EE	: Electric Electric	UL	: Entladen
ES	: End Sensor	V.S.	: Spannungssynthesizer
FE-H	: Löschkopf	V. SYNC	: vertical Syncron
FF	: Flip Flop oder Schneller Vorlauf	VCO	: Spannungskontrollierter Oszillator
FG	: Frequency generator	VXO	: Veränderbarer Kristall Oszillator
FL-SW	: Front-Ladeschalter	W/D	: Schwarz/Weiß
FLM	: Front-Lademotor	X'OSC	: Kristall-oszillator
F/R-SW	: Vorwärts/Rückwärts-Schalter	Y/C	: Y-Signal/Farbe
G	: Masse		
HE-1	: Hole Element-1		
HE-2	: Hole Element-2		
H-LED	: Feuchtigkeitsanzeige		
H-SENS	: Feuchtigkeitssensor		
HPF	: Hochpass-Filter		

PARTS LIST

1. CABINET PARTS

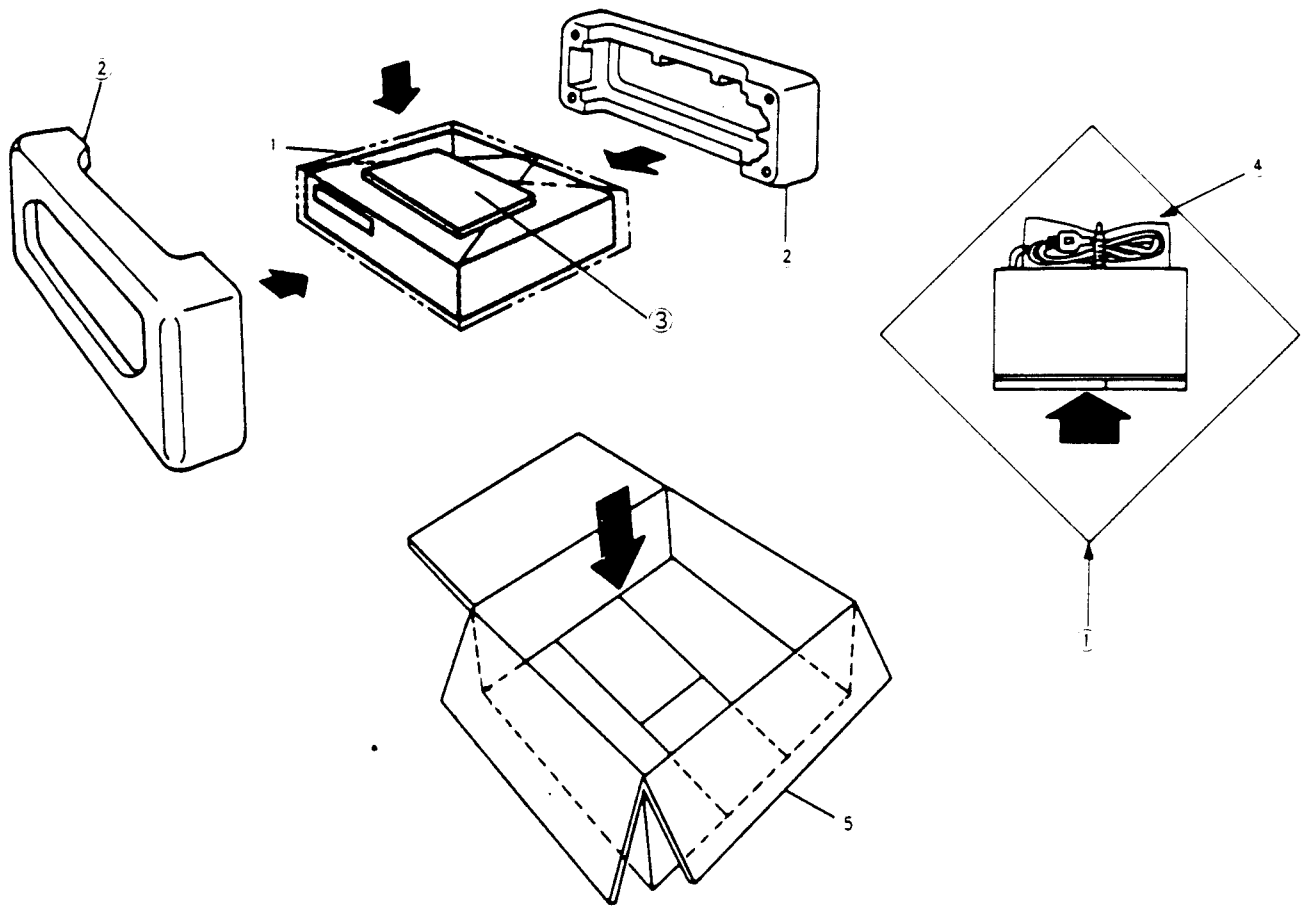


MARK	MODEL NAME
E	HS-E12
IR	HS-E12 (IR)
S	HS-E12 (S)
Y	HS-E12 (Y)
E2	HS-E22
S2	HS-E22 (S)
Y2	HS-E22 (Y)
G1	HS-E12 (G)
G2	HS-E22 (G)

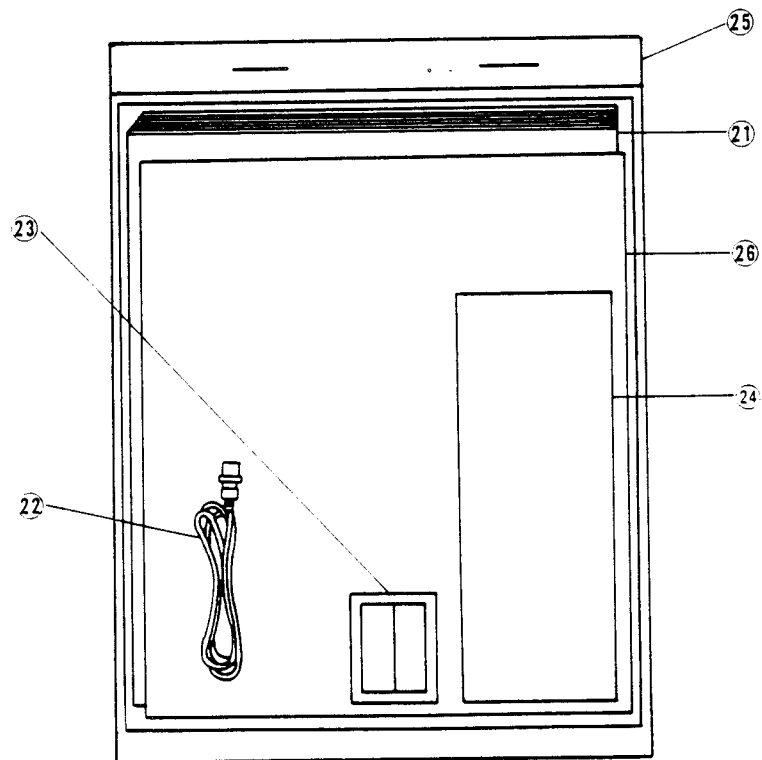
Note:
Broken AC power cord must be exchanged with a new original power cord.

ITEM NO.	PARTS NO.	PARTS NAME	DESCRIPTION
CABINET ASSEMBLY			
1	968C020040	TOP COVER ASSY	
2	669D223080	SCREW	
3	246C101010	AC POWER CORD	[EXCEPT 1R]
3	246C101020	AC POWER CORD	[1R]
4	641C748010	CORD-BAND	
5	761B194010	ANTENNA COVER	[G1,G2]
5	761B170010	ANTENNA COVER	
6	669D359040	SCREW-TB-BLACK	
7	701B194050	FRONT UNIT	[E, S, Y]
7	701B210010	FRONT UNIT	[1R]
7	701B194040	FRONT UNIT	[E2, S2, Y2]
8	702B704040	CASSETTE DOOR	[G2]
8	702B704030	CASSETTE DOOR	
9	702B703020	TIMER PANEL	
10	702C868050	DOOR PANEL	[E, S, Y]
10	702C895010	DOOR PANEL	[1R]
10	702C868040	DOOR PANEL	[E2, S2, Y2]
11	590A267010	BOTTOM PANEL	
7	701B194060	FRONT UNIT	[G2]
7	701B210020	FRONT UNIT	[G1]
9	702B703040	TIMER PANEL	[G1, G2]
10	702C895020	DOOR PANEL	[G1]
10	702C868060	DOOR PANEL	[G2]

2. PACKING PARTS



ACCESSORY



ITEM NO.	PARTS NO.	PARTS NAME	DESCRIPTION
PACKING PARTS			
1	831D190030	PACKING SHEET	
2	803A171010	PACKING CUSHION	
3	-----	ACCESSORY	
4	831D198020	PACKING BAG	
5	802B297050	PACKING CASE	[E]
5	802B297080	PACKING CASE	[G1]
5	802B297090	PACKING CASE	[IR]
5	802B297030	PACKING CASE	[S]
5	802B297010	PACKING CASE	[Y]
5	802B297060	PACKING CASE	[E2]
5	802B297040	PACKING CASE	[S2]
5	802B323010	PACKING CASE	[G2]
5	802B297070	PACKING CASE	[Y2]
ACCESSORY			
21	872C012010	INSTRUCTION BOOK	[E]
21	871C899050	INSTRUCTION BOOK	[IR]
21	872C010060	INSTRUCTION BOOK	[S]
21	871C899060	INSTRUCTION BOOK	[Y]
21	872C012080	INSTRUCTION BOOK	[G1]
21	872C012030	INSTRUCTION BOOK	[G2]
21	872C012020	INSTRUCTION BOOK	[E2]
21	872C010070	INSTRUCTION BOOK	[S2]
21	871C899070	INSTRUCTION BOOK	[Y2]
22	242D231030	CABLE	1.5M
23	-----	BATTERY	
24	939P361020	REMOTE HAND UNIT	[G1]
24	939P362060	REMOTE HAND UNIT	[G2]
24	939P361010	REMOTE HAND UNIT	[E, IR, S, Y]
24	939P362010	REMOTE HAND UNIT	[E2, S2, Y2]
25	831D181020	PACKING BAG	
26	851B545010	SHEET CAUTION DEW	

3. ELECTRICAL PARTS

SYMBOL NO.	PARTS NO.	PARTS NAME	DESCRIPTION	SYMBOL NO.	PARTS NO.	PARTS NAME	DESCRIPTION
INTEGRATED CIRCUITS							
IC101	272P150010	IC	M51496P	Q 2K1	260P654020	TRANSISTOR	2SC2058S-P
IC102	266P192010	IC	LA7910	Q 2M1	260P560010	TRANSISTOR	2SA933-R, S [1R]
IC103	272P270010	IC	LA7212	Q 310	260P629060	TRANSISTOR	2SC3331-S, T, U
IC201	272P221020	IC	XRA7254S	Q 4A1	260P560010	TRANSISTOR	2SA933-R, S
IC2A0	272P232020	IC	BA7255BS	Q 4A2	260P559060	TRANSISTOR	2SC1740S-S, E
				Q 4A3	260P560040	TRANSISTOR	2SA933S-S
				Q 4A5	260P459010	TRANSISTOR	2SK381-A
IC2A1	272P265010	IC	BA7021	Q 4A8	260P559040	TRANSISTOR	2SC1740S-R, S
IC2H0	272P274010	IC	TL8709P				
IC2X1	272P325020	IC	NJM2235S	Q 480	260P603010	TRANSISTOR	DTA124ES/UN4112
IC310	272P234010	IC	LA7295	Q 481	260P559040	TRANSISTOR	2SC1740S-R, S
IC311	272P400010	IC	NJM2233BL	Q 482	260P603010	TRANSISTOR	DTA124ES/UN4112
				Q 483	260P586050	TRANSISTOR	2SB892-T, U
IC4A0	263P194010	IC	BU2820S	Q 484	260P560010	TRANSISTOR	2SA933-R, S
IC4A1	272P237010	IC	LA6324N				
IC4A2	272P235010	IC	TA7291S	Q 485	260P632010	TRANSISTOR	DTC124ES
IC4A3	263P066020	IC	TC4066BP	Q 486	260P603010	TRANSISTOR	DTA124ES/UN4112
IC501	263P610010	IC	M50455-090SP	Q 487	260P559040	TRANSISTOR	2SC1740S-R, S
				Q 488	260P632010	TRANSISTOR	DTC124ES
IC5A0	263P191010	IC	M37420M6-230SP	Q 489	260P603010	TRANSISTOR	DTA124ES/UN4112
IC5A1	263P011020	IC	TC4011BP				
IC5A2	272P237010	IC	LA6324N	Q 501	260P560010	TRANSISTOR	2SA933-R, S
IC5Z0	263P192010	IC	M50927-222SP	Q 502	260P632010	TRANSISTOR	DTC124ES
IC601	272P277010	IC	BA7025L [EXCEPT 1R]	Q 503	260P560010	TRANSISTOR	2SA933-R, S
				Q 504	260P559060	TRANSISTOR	2SC1740S-S, E
IC6A0	272P271030	IC	LA7333	Q 506	260P560010	TRANSISTOR	2SA933-R, S
IC8A0	263P187020	IC	μ PD75217GF-512-3BE				
IC8A1	272P064010	IC	M58630P	Q 507	260P559040	TRANSISTOR	2SC1740S-R, S
IC8A2	266P010020	IC	μ PC574J-K	Q 571	268P014020	PHOTO TRANSISTOR	PN205L-(NC)
IC901	272P237010	IC	LA6324N	Q 572	268P014020	PHOTO TRANSISTOR	PN205L-(NC)
				Q 573	268P044010	PHOTO INTERRUPTER	ON2270-R
				Q 574	268P044010	PHOTO INTERRUPTER	ON2270-R
				Q 575	268P045010	PHOTO INTERRUPTER	GP1L52
TRANSISTORS							
Q 101	260P419030	TRANSISTOR	2SC2724-D	Q 5A1	260P560010	TRANSISTOR	2SA933-R, S
Q 102	260P560010	TRANSISTOR	2SA933-R, S	Q 5A2	260P560010	TRANSISTOR	2SA933-R, S
Q 107	260P419030	TRANSISTOR	2SC2724-D	Q 5A3	260P559040	TRANSISTOR	2SC1740S-R, S
Q 115	260P632010	TRANSISTOR	DTC124ES [E, Y, E2, Y2]	Q 5A4	260P559040	TRANSISTOR	2SC1740S-R, S
Q 116	260P632010	TRANSISTOR	DTC124ES [E, Y, E2, Y2]				
				Q 5A6	260P603010	TRANSISTOR	DTA124ES/UN4112
Q 208	260P560040	TRANSISTOR	2SA933S-S	Q 5A7	260P559060	TRANSISTOR	2SC1740S-S, E
Q 270	260P632010	TRANSISTOR	DTC124ES	Q 5A8	260P560010	TRANSISTOR	2SA933-R, S
Q 2A0	260P560010	TRANSISTOR	2SA933-R, S	Q 5B1	260P603010	TRANSISTOR	DTA124ES/UN4112
Q 2A1	260P603010	TRANSISTOR	DTA124ES/UN4112	Q 5B2	260P603010	TRANSISTOR	DTA124ES/UN4112
Q 2A4	260P654020	TRANSISTOR	2SC2058S-P				
				Q 5B4	260P559040	TRANSISTOR	2SC1740S-R, S
Q 2A5	260P654020	TRANSISTOR	2SC2058S-P	Q 5B5	260P559040	TRANSISTOR	2SC1740S-R, S
Q 2A6	260P560010	TRANSISTOR	2SA933-R, S	Q 5B6	260P559040	TRANSISTOR	2SC1740S-R, S
Q 2A7	260P654020	TRANSISTOR	2SC2058S-P	Q 5B8	260P632010	TRANSISTOR	DTC124ES
Q 2A9	260P562040	TRANSISTOR	2SA952-K	Q 5B9	260P585030	TRANSISTOR	2SD1682-S, T, U
Q 2B0	260P255040	TRANSISTOR	2SA950-Y				
				Q 5C0	260P632010	TRANSISTOR	DTC124ES
Q 2B1	260P559040	TRANSISTOR	2SC1740S-R, S	Q 5C2	260P419030	TRANSISTOR	2SC2724-D
Q 2B2	260P559040	TRANSISTOR	2SC1740S-R, S	Q 5C3	260P560010	TRANSISTOR	2SA933-R, S
Q 2B4	260P559040	TRANSISTOR	2SC1740S-R, S	Q 5C5	260P419030	TRANSISTOR	2SC2724-D
Q 2B5	260P559040	TRANSISTOR	2SC1740S-R, S	Q 5D2	260P560010	TRANSISTOR	2SA933-R, S
Q 2B6	260P559040	TRANSISTOR	2SC1740S-R, S				
				Q 601	260P559040	TRANSISTOR	2SC1740S-R, S
Q 2B7	260P560010	TRANSISTOR	2SA933-R, S	Q 602	260P654020	TRANSISTOR	2SC2058S-P [EXCEPT 1R]
Q 2B9	260P632010	TRANSISTOR	DTC124ES	Q 6A0	260P559040	TRANSISTOR	2SC1740S-R, S
Q 2C0	260P654020	TRANSISTOR	2SC2058S-P	Q 6A3	260P654020	TRANSISTOR	2SC2058S-P
Q 2C1	260P603010	TRANSISTOR	DTA124ES/UN4112	Q 6A4	260P559040	TRANSISTOR	2SC1740S-R, S
Q 2C3	260P632010	TRANSISTOR	DTC124ES				
				Q 6A5	260P654020	TRANSISTOR	2SC2058S-P
Q 2C4	260P559040	TRANSISTOR	2SC1740S-R, S	Q 6A7	260P560010	TRANSISTOR	2SA933-R, S
Q 2K0	260P654020	TRANSISTOR	2SC2058S-P				

SYMBOL NO.	PARTS NO.	PARTS NAME	DESCRIPTION	SYMBOL NO.	PARTS NO.	PARTS NAME	DESCRIPTION
Q 6M4	260P603010	TRANSISTOR	DTA124ES/UN4112 [EXCEPT IR]	D 5H1	264P559010	DIODE	1N4531
Q 6M5	260P559040	TRANSISTOR	2SC1740S-R, S	D 5H2	264P559010	DIODE	1N4531
Q 8A5	260P560010	TRANSISTOR	2SA933-R, S	D 5H3	264P559010	DIODE	1N4531
Q 8A8	260P559060	TRANSISTOR	2SC1740S-S, E	D 701	264P572010	LIGHT EMITTING DIODE	SEL 2210R
Q 901	260P560010	TRANSISTOR	2SA933-R, S	D 8A0	264P559010	DIODE	1N4531
Q 902	260P628060	TRANSISTOR	2SA1619A-Q, R, S	D 8A1	264P559010	DIODE	1N4531
Q 906	260P630010	TRANSISTOR	2SD2012	D 8A2	264P559010	DIODE	1N4531
Q 907	260P630010	TRANSISTOR	2SD2012	D 8A3	264P559010	DIODE	1N4531
Q 908	260P630010	TRANSISTOR	2SD2012	D 8A4	264P559010	DIODE	1N4531
Q 971	260P630010	TRANSISTOR	2SD2012	D 8A5	264P559010	DIODE	1N4531
DIODES				D 8A6	264P559010	DIODE	1N4531
D 101	264P559010	DIODE	1N4531 [E, Y, E2, Y2]	D 8A7	264P559010	DIODE	1N4531
D 102	264P559010	DIODE	1N4531 [E, Y, E2, Y2]	D 8A8	264P559010	DIODE	1N4531
D 2A0	264P559010	DIODE	1N4531	D 8A9	264P559010	DIODE	1N4531
D 2A1	264P559010	DIODE	1N4531	D 8B0	264P559010	DIODE	1N4531
D 2A2	264P559010	DIODE	1N4531	D 8B1	264P559010	DIODE	1N4531
D 2A3	264P559010	DIODE	1N4531	D 8B2	264P559010	DIODE	1N4531
D 2A4	264P559010	DIODE	1N4531	D 8B3	264P559010	DIODE	1N4531
D 2A5	264P559010	DIODE	1N4531	D 8B9	264P559010	DIODE	1N4531
D 2A6	264P559010	DIODE	1N4531	D 8C9	264P559010	DIODE	1N4531
D 2A7	264P559010	DIODE	1N4531	D 8F5	264P559010	DIODE	1N4531
D 2K0	264P123030	DIODE	1SS99	D 8J1	264P559010	DIODE	1N4531 [IR]
D 2K1	264P559010	DIODE	1N4531	D 8J5	264P559010	DIODE	1N4531 [E, E2]
D 4A1	264P559010	DIODE	1N4531	D 8M0	264P572030	LIGHT EMITTING DIODE	SEL 2810A [EXCEPT IR]
D 4A3	264P500020	DIODE	EM01Z	D 8Z0	264P501040	DIODE	HZ3ALL
D 4A5	264P559010	DIODE	1N4531	D 8Z1	264P459030	DIODE	RD4. 7EB1
D 4A6	264P559010	DIODE	1N4531	D 8Z2	264P520010	ZENER DIODE	ZPD9V1
D 4B0	264P559010	DIODE	1N4531	D 901	264P101050	DIODE	RA-1B/RM-1B
D 4B1	264P559010	DIODE	1N4531	D 902	264P101050	DIODE	RA-1B/RM-1B
D 4B2	264P559010	DIODE	1N4531	D 903	264P101050	DIODE	RA-1B/RM-1B
D 4B3	264P559010	DIODE	1N4531	D 904	264P101050	DIODE	RA-1B/RM-1B
D 501	264P559010	DIODE	1N4531	D 905	264P101050	DIODE	RA-1B/RM-1B
D 502	264P559010	DIODE	1N4531	D 906	264P101050	DIODE	RA-1B/RM-1B
D 570	264P307020	LIGHT EMITTING DIODE	GL-451	D 907	264P101050	DIODE	RA-1B/RM-1B
D 571	264P515010	DIODE	MA165	D 908	264P101050	DIODE	RA-1B/RM-1B
D 5A0	264P559010	DIODE	1N4531	D 913	264P500020	DIODE	EM01Z
D 5A2	264P342070	DIODE	HZ4C2	D 914	264P500020	DIODE	EM01Z
D 5A3	264P559010	DIODE	1N4531	D 915	264P559010	DIODE	1N4531
D 5A4	264P559010	DIODE	1N4531	D 916	264P559010	DIODE	1N4531
D 5A5	264P559010	DIODE	1N4531	D 917	264P104040	DIODE	HZ30-2
D 5B4	264P045040	DIODE	1S2471	D 919	264P559010	DIODE	1N4531
D 5B6	264P559010	DIODE	1N4531	FILTERS			
D 5B7	264P559010	DIODE	1N4531	BPF6A0	409P541010	BAND PASS FILTER	
D 5B8	264P559010	DIODE	1N4531	BPF6A1	409P540010	BAND PASS FILTER	
D 5B9	264P452030	DIODE	HZ5C3	CF101	296P024040	CERAMIC FILTER	TPS6. 0MB [IR]
D 5C0	264P559010	DIODE	1N4531	CF101	296P024030	CERAMIC FILTER	TPS5. 5MB [S, S2]
D 5C1	264P559010	DIODE	1N4531	CF101	296P076010	CERAMIC TRAP	EFC-S5M7MW3A [E, E2]
D 5C5	264P559010	DIODE	1N4531	CF101	296P104010	CERAMIC TRAP	EFC-S3F01W3A [Y, Y2]
D 5C9	264P559010	DIODE	1N4531	CF151	296P014090	CERAMIC FILTER	SFE-5. 5MC2 [EXCEPT IR]
D 5D2	264P559010	DIODE	1N4531	CF151	296P014030	CERAMIC FILTER	SFE-6. 0MA [IR]
D 5D3	264P592010	DIODE	HZ18-2L	CF161	299P034030	CERAMIC RESONATOR	CSB500E5
D 5D4	264P559010	DIODE	1N4531	CF5A0	299P118020	CERAMIC RESONATOR	CST8. 00MT
D 5H0	264P559010	DIODE	1N4531	CF5Z0	299P116010	CERAMIC RESONATOR	KBR-4. 0MES
				CF601	296P098010	CERAMIC FILTER	[EXCEPT IR]

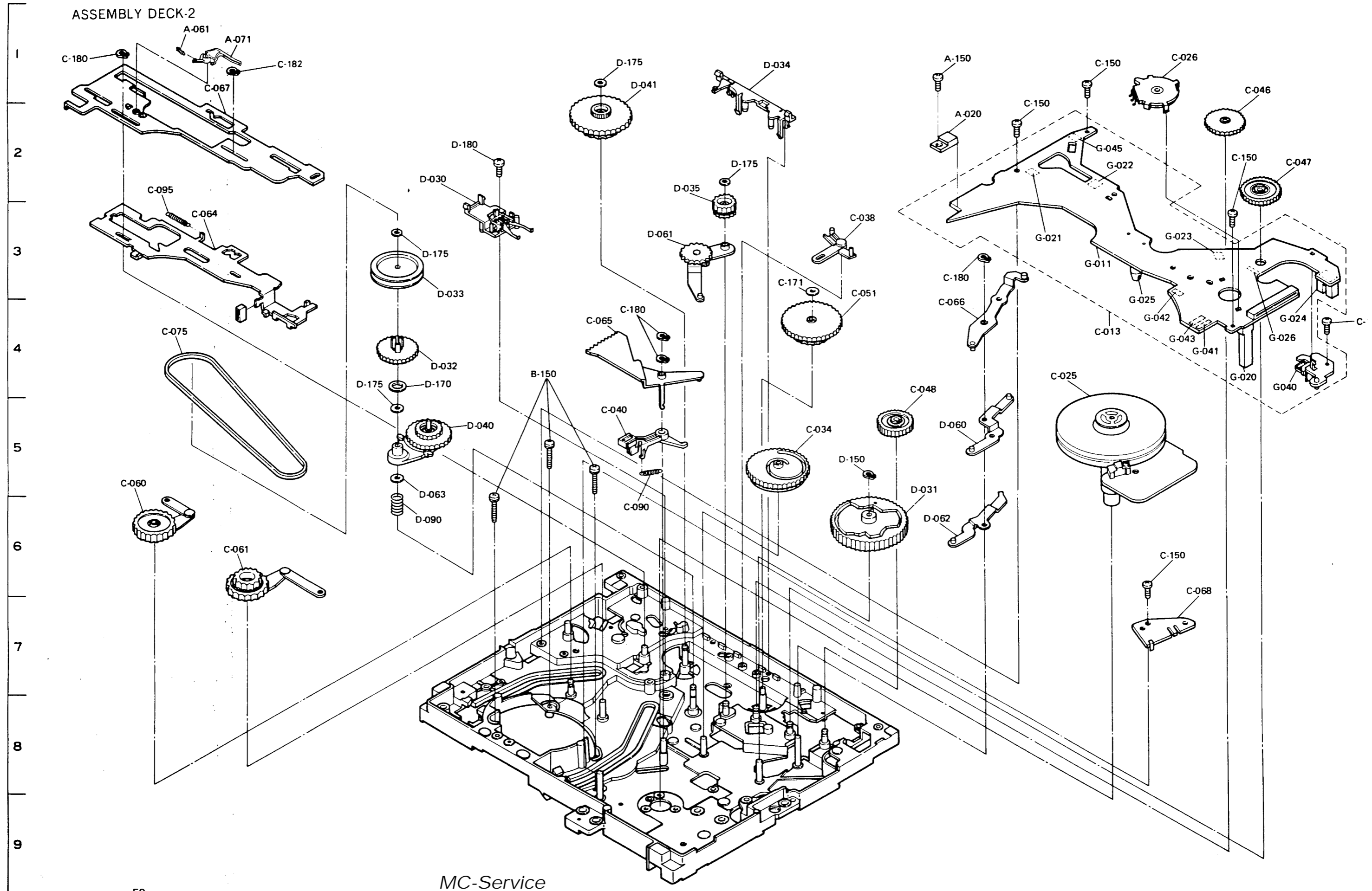
SYMBOL NO.	PARTS NO.	PARTS NAME	DESCRIPTION	SYMBOL NO.	PARTS NO.	PARTS NAME	DESCRIPTION
LPF2A0	409P633010	LOW PASS FILTER		L 507	325C161030	PEAKING COIL	10 μ H-K [EXCEPT IR]
LPF6A0	409P543010	LOW PASS FILTER		L 570	299P124010	LATCH MAGNET	
SF101	296P100030	SAW FILTER	F34AM [E, S, E2, S2]	L 5A0	325C262050	PEAKING COIL	100 μ H-K
SF101	296P100050	SAW FILTER	F35GM [IR]	L 5A2	325C166070	PEAKING COIL	22 μ H-J
SF101	296P100090	SAW FILTER	F34AM- [Y, Y2]	L 5A4	325C124080	PEAKING COIL	0.56 μ H-M
DELAY LINES				L 5A5	325C124050	PEAKING COIL	0.33 μ H-M
DL6A0	337P081010	DELAY LINE		L 5A6	325C124050	PEAKING COIL	0.33 μ H-M
COILS				L 5Z0	325C261030	PEAKING COIL	10 μ H-K
L 11	325C111030	PEAKING COIL	10 μ H-K	L 6A0	325C166060	PEAKING COIL	18 μ H-J
L 102	323P175010	VIF COIL	LLD-TANK (38.9 39.5MHz)	L 6A1	325C165070	PEAKING COIL	3.3 μ H-J
L 103	323P175090	VIF COIL	AFT (38.9 39.5MHz)	L 6A3	325C166050	PEAKING COIL	15 μ H-J
L 107	325C170010	PEAKING COIL	1.0 μ H-K	TRANSFORMERS			
L 108	325C166030	PEAKING COIL	10 μ H-J [E, E2]	350P465010	POWER	220V [G1, G2]	
L 108	325C166040	PEAKING COIL	12 μ H-J [IR, S, S2]	350P451010	POWER	220V	
L 108	325C166020	PEAKING COIL	8.2 μ H-J [Y, Y2]	T 310	409P423010	AUDIO BIAS OSC	705720044D
L 109	325C166060	PEAKING COIL	18 μ H-J	T 601	332P007010	H-OSCILLATOR	[EXCEPT IR]
L 110	325C120070	PEAKING COIL	3.3 μ H-K [Y, Y2]	VARIABLE RESISTORS			
L 113	325C165030	PEAKING COIL	1.5 μ H-J [EXCEPT IR]	VR101	127C080090	VR-SEMIFIXED	1/5W 820k Ω -M
L 113	325C165020	PEAKING COIL	1.2 μ H-J [IR]	VR202	127C290040	VR-SEMIFIXED	1/10W B1k Ω -N
L 151	327P074010	SIF COIL	5.5/6.0MHz	VR203	127C290080	VR-SEMIFIXED	1/10W B10k Ω -N
L 153	325C121040	PEAKING COIL	12 μ H-K	VR280	120C381040	VR-PCB	1/20W B20k Ω -20TM CS
L 154	325C166090	PEAKING COIL	33 μ H-J	VR2A0	127C080080	VR-SEMIFIXED	1/5W B10k Ω -M
L 201	325C122050	PEAKING COIL	100 μ H-K	VR2A1	127C080080	VR-SEMIFIXED	1/5W B10k Ω -M
L 206	325C166070	PEAKING COIL	22 μ H-J	VR2A2	127C090090	VR-SEMIFIXED	1/5W B20k Ω -M
L 210	325C166070	PEAKING COIL	22 μ H-J	VR2A3	127C081020	VR-SEMIFIXED	1/5W B100k Ω -M
L 211	325C166000	PEAKING COIL	5.6 μ H-J	VR2A4	127C081020	VR-SEMIFIXED	1/5W B100k Ω -M
L 212	325C121000	PEAKING COIL	5.6 μ H-K	VR2A5	127C080070	VR-SEMIFIXED	1/5W B5k Ω -M
L 213	325C122050	PEAKING COIL	100 μ H-K	VR2F0	127C080070	VR-SEMIFIXED	1/5W B5k Ω -M
L 219	325C167040	PEAKING COIL	82 μ H-J	VR310	127C281020	VR-SEMIFIXED	1/10W B100k Ω -N
L 221	325C167070	PEAKING COIL	150 μ H-J	VR311	127C280080	VR-SEMIFIXED	1/10W B10k Ω -N
L 2A0	325C102050	PEAKING COIL	100 μ H-K	VR4A0	127C181020	VR-SEMIFIXED	1/5W B100k Ω -M
L 2A1	325C167060	PEAKING COIL	120 μ H-J	VR580	129D157030	VR-PCB	1/20W B100k Ω -17TM
L 2A3	325C167030	PEAKING COIL	68 μ H-J [EXCEPT IR]	RESISTORS			
L 2A3	325C166090	PEAKING COIL	33 μ H-J [IR]	R 5R4	103P544090	NETWORK	1/8W 100k Ω -J
L 2A4	325C166060	PEAKING COIL	18 μ H-J	CAPACITORS AND TRIMMERS			
L 2A5	325C167080	PEAKING COIL	180 μ H-J	C 5A0	189P097020	C-LYTIC-DBL-LAYER	FY00H473Z
L 2A8	325C122050	PEAKING COIL	100 μ H-K	VC501	202P109040	TRIMMER CAPACITOR	7.3pF-45pF
L 2A9	325C167010	PEAKING COIL	47 μ H-J	VC8A0	202P109020	TRIMMER CAPACITOR	4.2pF-20pF
L 2B0	325C166060	PEAKING COIL	18 μ H-J	SWITCHES			
L 2B1	325C166070	PEAKING COIL	22 μ H-J	S 701	432P089040	KEY BOARD SWITCH	POWER
L 2G6	325C166050	PEAKING COIL	15 μ H-J	S 702	432P089040	KEY BOARD SWITCH	EJECT
L 2H0	325C122050	PEAKING COIL	100 μ H-K	S 704	431C099040	SLIDE SWITCH	INTELLIGENT PICTURE
L 2H1	325C166090	PEAKING COIL	33 μ H-J	S 8A2	432P089040	KEY BOARD SWITCH	OTR
L 2H2	325C166090	PEAKING COIL	33 μ H-J	S 8A3	432P089040	KEY BOARD SWITCH	S-OTR
L 2X2	325C166030	PEAKING COIL	10 μ H-J [EXCEPT IR]	S 8A4	432P089040	KEY BOARD SWITCH	STOP
L 2Y2	325C167040	PEAKING COIL	82 μ H-J [EXCEPT IR]	S 8A5	432P089040	KEY BOARD SWITCH	STILL/PAUSE
L 2Y2	325C167050	PEAKING COIL	100 μ H-J [IR]	S 8A6	432P089040	KEY BOARD SWITCH	CH-DOWN
L 310	321C010040	RF COIL	1000 μ H-J	S 8A9	431C099010	SLIDE SWITCH	REMAIN
L 311	321C015050	RF COIL	8200 μ H-J	S 8B2	432P089040	KEY BOARD SWITCH	DTR
L 312	321C011050	RF COIL	8200 μ H-J	S 8B4	432P089040	KEY BOARD SWITCH	REW
L 501	325C167050	PEAKING COIL	100 μ H-J	S 8B5	432P089040	KEY BOARD SWITCH	REC
L 502	325C166050	PEAKING COIL	15 μ H-J				
L 503	325C167050	PEAKING COIL	100 μ H-J				

SYMBOL NO.	PARTS NO.	PARTS NAME	DESCRIPTION	SYMBOL NO.	PARTS NO.	PARTS NAME	DESCRIPTION
S 8B6	432P089040	KEY BOARD SWITCH	CH-UP	928B960003	MAIN PCB ASSY	[E, E2]	
S 8B7	432P089040	KEY BOARD SWITCH	SHUTTLE -	928B960005	MAIN PCB ASSY	[IR]	
S 8B8	432P089040	KEY BOARD SWITCH	REPEAT	928B960004	MAIN PCB ASSY	[S, S2]	
S 8B9	431C099010	SLIDE SWITCH	COLOUR BACK	928B960001	MAIN PCB ASSY	[Y, Y2]	
S 8C1	432P089040	KEY BOARD SWITCH	DISPLAY	928B960006	MAIN PCB ASSY	[G1, G2]	
S 8C2	432P089040	KEY BOARD SWITCH	TUNING	928B962001	TIMER PCB ASSY	[E, E2]	
S 8C4	432P089040	KEY BOARD SWITCH	FF	928B962005	TIMER PCB ASSY	[G1, G2]	
S 8C5	432P089040	KEY BOARD SWITCH	AFT	928B962004	TIMER PCB ASSY	[IR]	
S 8C6	432P089040	KEY BOARD SWITCH	FT+	928B962003	TIMER PCB ASSY	[S, Y, S2, Y2]	
S 8C7	432P089040	KEY BOARD SWITCH	SHUTTLE +	928B961001	POWER PCB ASSY		
S 8C8	432P089040	KEY BOARD SWITCH	RESERVE	928C665001	POWER PCB ASSY	[G1, G2]	
S 8C9	431C099010	SLIDE SWITCH	DATE REC				
S 8D4	432P089040	KEY BOARD SWITCH	PB				
S 8D5	432P089040	KEY BOARD SWITCH	SKIP				
S 8D6	432P089040	KEY BOARD SWITCH	FT-				
S 8D7	432P089040	KEY BOARD SWITCH	BAND				
8R0	432P089040	KEY BOARD SWITCH	RESET				
#570	439P019010	MODE SELECT SWITCH					
SW571	439P020010	LIMIT SWITCH					
MISCELLANEOUS				NOTE			
	242D297060	IF CABLE		• TRANSISTOR 260P544010(JA101-P, Q) IS USED IN COMMON WITH 260P560040(2SA933S-S) OR 260P560010(2SA933S-R, S).			
CU 01	295P087010	RF CONVERTER	MDLK6D073A [EXCEPT IR]	• TRANSISTOR 260P543010(JC501-P, Q) IS USED IN COMMON WITH 260P559040(2SC1740S-R, S) OR 260P559010(2SC1740S-Q)			
CU 01	295P087020	RF CONVERTER	MDLK6B073A [IR]	• DIODE 264P370010(1N4148) IS USED IN COMMON WITH 264P045010(1S2076).			
F 901	283D046080	FUSE	0. 63A-T	• DIODE 264P559010(1N4531) IS USED IN COMMON WITH 264P515010(MA165) OR 264P045040(1S2471).			
F 902	283D047040	FUSE	2A-T				
F 903	283D047040	FUSE	2A-T				
J 3A0	451C058020	CONNECTOR					
M 470	288P093020	CAPSTAN MOTOR					
M 570	288P088010	DRUM MOTOR					
M 571	288D025010	LOADING MOTOR					
T 370	460P060050	HEAD					
T 371	460P061020	FE HEAD					
TU 01	295P261020	TUNER	ENV-57819F1C [E, E2]				
TU 01	295P260030	TUNER	ENV-59808F2 [IR]				
U 01	295P254010	TUNER	ENV-77818F2 [S, S2]				
TU 01	295P260010	TUNER	ENV-57818F2 [Y, Y2, G1, G2]				
V 8A0	253P068030	TUBE FLUOR	FIP12HM8				
X 501	285P084010	CRYSTAL RESONATOR					
X 6A0	285P083010	CRYSTAL RESONATOR					
X 8A0	285P063040	CRYSTAL RESONATOR	4. 194304MHz				
X 8A1	285P054010	CRYSTAL RESONATOR	32. 768kHz				
Z 8A0	939P359010	PREAMP UNIT					
DC CC	243C061020	CARD LEAD	9P				
DM CM	243C061030	CARD LEAD	21P				
TK CK	243C072070	CARD LEAD	25P				
TL SL	243C022080	CARD LEAD					
PRINTED CIRCUIT BOARD ASSY'S							
	928C646001	CONNECTOR PCB ASSY	[G1, G2]				
	928C556010	CONNECTOR PCB ASSY					
	928C510010	DECK PCB ASSY					
	928B929001	HEAD-AMP PCB ASSY	[EXCEPT IR]				
	928B929002	HEAD-AMP PCB ASSY	[IR]				
	928B929004	HEAD-AMP PCB ASSY	[G1, G2]				

MEMO

A B C D E F G H I J K L M

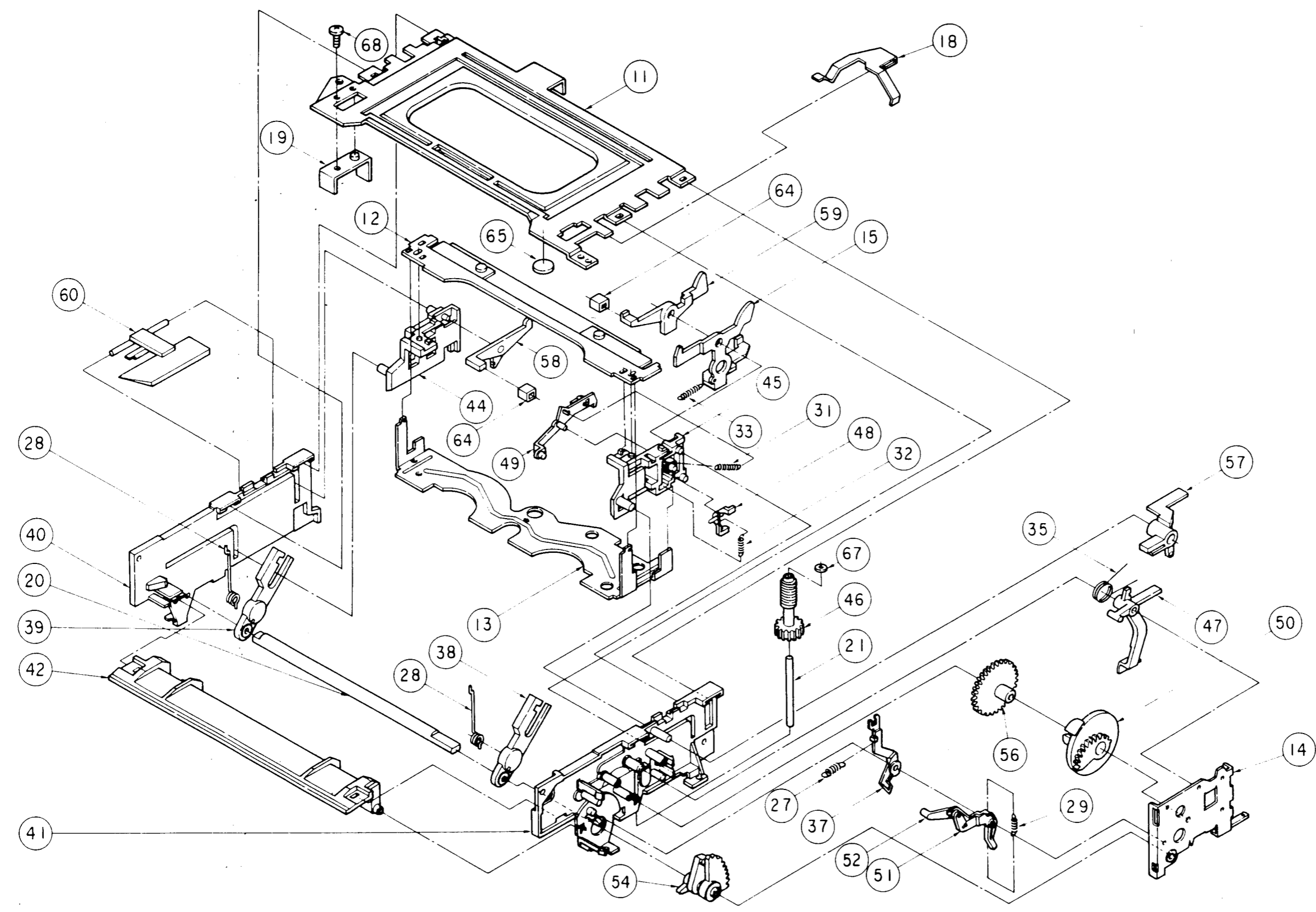
ASSEMBLY DECK-2



A B C D E F G H I J K

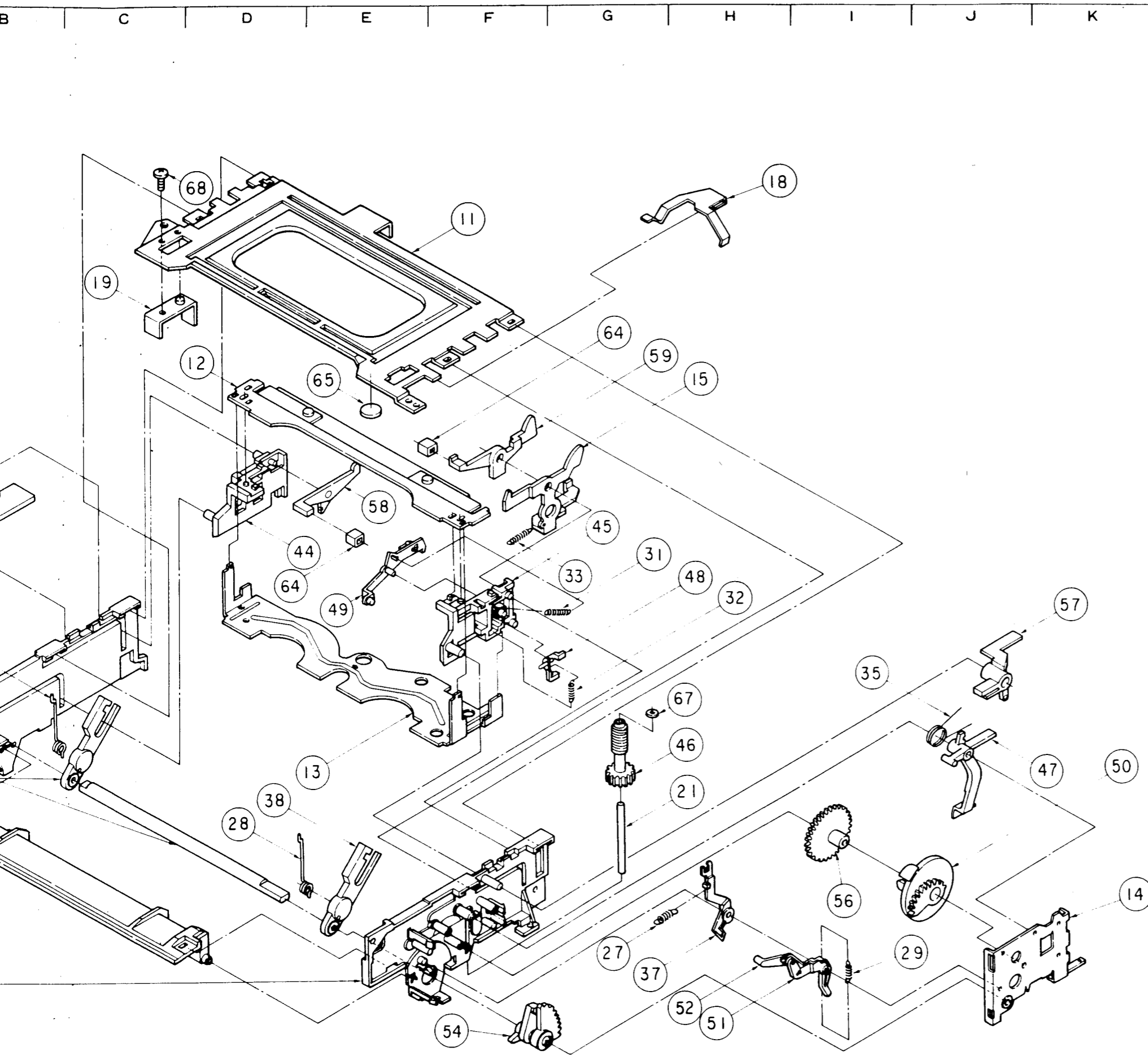
ASSEMBLY DECK-3

1
2
3
4
5
6
7
8
9



* Settled Service Parts

ITEM	PARTS No.	* ADDRESS
11	591B545010	F-2
12	592C758010	D-3
13	591B546010	E-7
14	591B542010	K-8
15	592C851010	H-3
18	596D150010	H-2
19	596D217010	C-3
20	631D134010	A-6
21	631D135010	H-7
27	---	
28	572D301010	A-5 D-7
29	572D389010	J-8
31	572D304010	G-5
32	572D305010	H-5
33	572D380010	G-5
35	572D367010	I-6
37	---	
38	641B315010	A-7
39	641B315020	D-7
40	641A110010	A-6
41	641A109010	A-8
42	641B306010	A-7
44	641B309010	D-5
45	641B307010	G-5
46	621D513010	H-6
47	621D514010	K-7
48	621D515010	H-5
49	641C794010	E-5
50	641C793010	K-7
51	641C897010	H-9
52	641C898010	H-9
54	641C858010	F-9
56	641C814010	I-8
57	641C857010	K-5
58	621D585010	E-4
59	621D586010	G-3
60	641C878010	A-4
64	642D494010	D-5 F-4
65	---	
67	552C001040	H-6
68	---	D-2



* Settled Service Parts

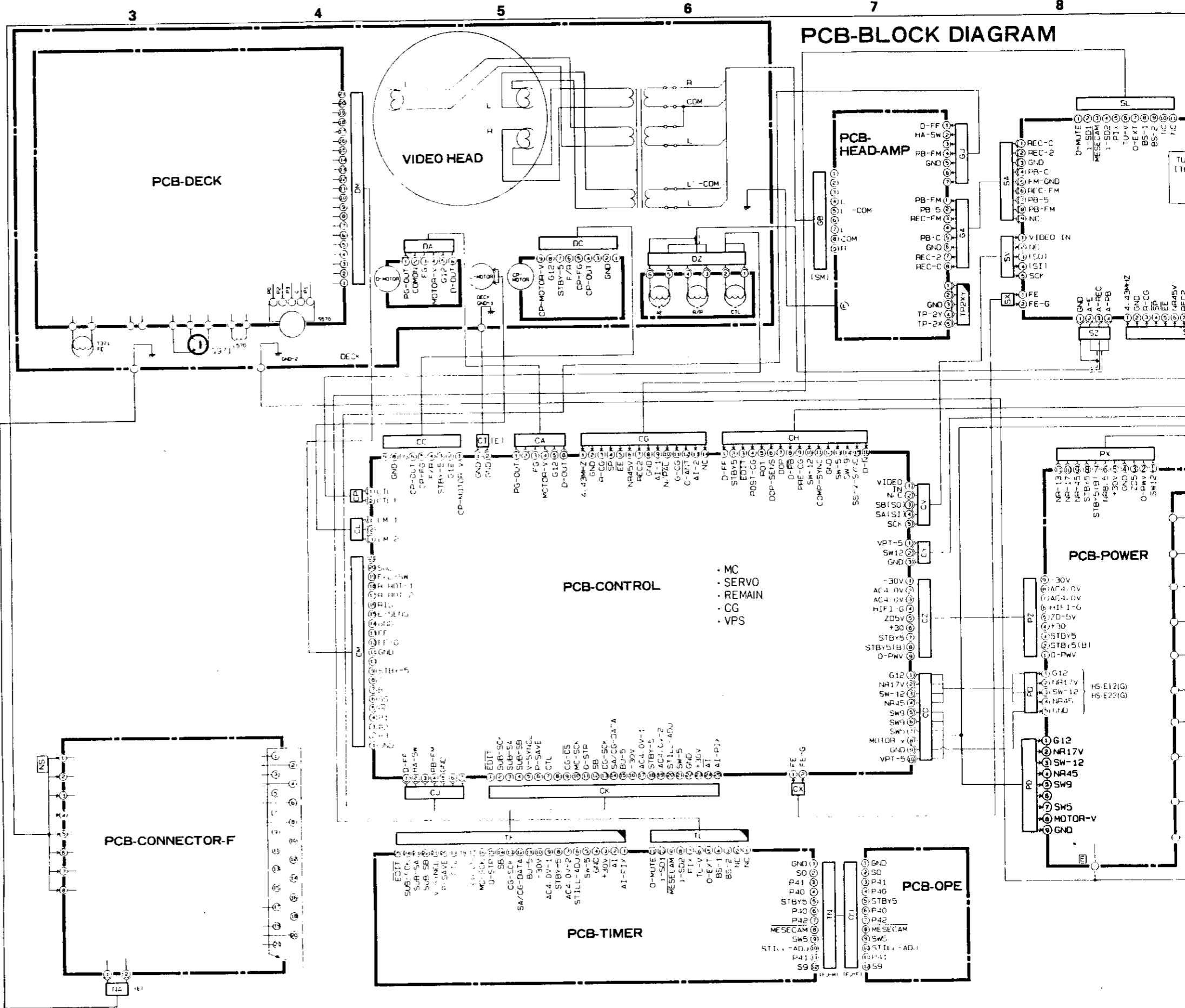
ITEM	PARTS No.	* ADDRESS	PARTS NAME	DESCRIPTION	Qt.
11	591B545010	F-2	PLATE-ROOF		01
12	592C758010	D-3	PLATE-UPPER		01
13	591B546010	E-7	PLATE-BOTTOM		01
14	591B542010	K-8	PLATE-SIDE-TU		01
15	592C851010	H-3	LEVER-LOCK-FL		01
18	596D150010	H-2	PLATE-EARTH		01
19	596D217010	C-3	PLATE-GUARD		01
20	631D134010	A-6	SHAFT-FL		01
21	631D135010	H-7	SHAFT-WCRM		01
27	---				
28	572D301010	A-5 D-7	SPRING-FL		02
29	572D389010	J-8	SPRING-DOOR-SUB		01
31	572D304010	G-5	SPRING-OPENER-LID		01
32	572D305010	H-5	SPRING-JUT-FL		01
33	572D380010	G-5	SPRING-LEVER-LOCK		01
35	572D367010	I-6	SPRING-LEVER-SW		01
37	---				
38	641B315010	A-7	ARM-FL		01
39	641B315020	D-7	ARM-FL		01
40	641A110010	A-6	HOLDER-SIDE-SP		01
41	641A109010	A-8	HOLDER-SIDE-TU		01
42	641B306010	A-7	GUIDE-INSERT		01
44	641B309010	D-5	HOUSING-CASSETTE	SP SIDE	01
45	641B307010	G-5	HOUSING-CASSETTE	TU SIDE	01
46	621D513010	H-6	GEAR-WCRM-FL		01
47	621D514010	K-7	LEVER-SW-FL		01
48	621D515010	H-5	JUT		01
49	641C794010	E-5	OPENER-LID-CAS		01
50	641C793010	K-7	GEAR-DRIVE		01
51	641C897010	H-9	ARM-FL-DOOR-A		01
52	641C898010	H-9	ARM-FL-DOOR-B		01
54	641C858010	F-9	ARM-LOCK		01
56	641C814010	I-8	GEAR-WCRM-F/L		01
57	641C857010	K-5	LEVER-LOCK-CAS		01
58	621D585010	E-4	LEVER-CAS-SP		01
59	621D586010	G-3	LEVER-CAS-TU		01
60	641C878010	A-4	STOPPER-SP-FL		01
64	642D494010	D-5 F-4	RUBBER-FL		02
65	---				
67	552C001040	H-6	WASHER-THRUST		01
68	---	D-2	SCREW	2.6-5	01

SCHEMATIC DIAGRAM

- NOTE 1:**
- DC voltages were measured from points indicated to the circuit ground with a digital voltmeter.
 - The voltages parenthesised are on SP recording mode. While those without parenthesised on SP play back mode.
- NOTE 2:**
- The unit of resistance "ohm" entirely omitted. Accordingly, K = 1000 ohms, M = 1000K ohms.
 - The wattage of resistor, not specifically designated, is 1/4 watt.
 - Resistors, not specifically designated, are carbon resistors.
 - The marks of resistors are as follows.
- B**
- CE : Cemented resistor
 - MB : Metal oxide film resistor (type B)
 - S : Fixed composition resistors
 - W : Wire wound resistor
 - M : Metal film resistor
- The tolerance of resistor value, not specifically designated, is: ±5%, K = ±10%, M = ±20%
 - The unit of capacitance, not specifically designated, is: a) μF, for numbers less than 1 b) PF, for numbers more than 1
 - Capacitors, not specifically designated are Ceramic capacitors except electrolytic capacitors.
 - The marks of capacitors are as follows:
- C**
- ALM : Aluminum electrolytic capacitor
 - MF : Polyester capacitor
 - PP : Polypropylene film capacitor
 - TAN : Tantalum capacitor
 - SC : Semiconductor Ceramic Capacitors
 - TF : Twin film capacitor
 - NP : Non polarized electrolytic capacitor
 - # : Electrolytic capacitor
- The DC working voltage of capacitor, not specifically designated is: 50V
 - The tolerance of capacitor value, not specifically designated is: ±10% and J = ±5% K = ±10% M = ±20% P = +100% 0% C = ±0.25PF D = ±0.5PF F = ±1PF Z = +80% -20% N = ±30%
- D**
- Ceramic capacitors with the marks RH, UJ, SL, etc. are temperature compensating types.

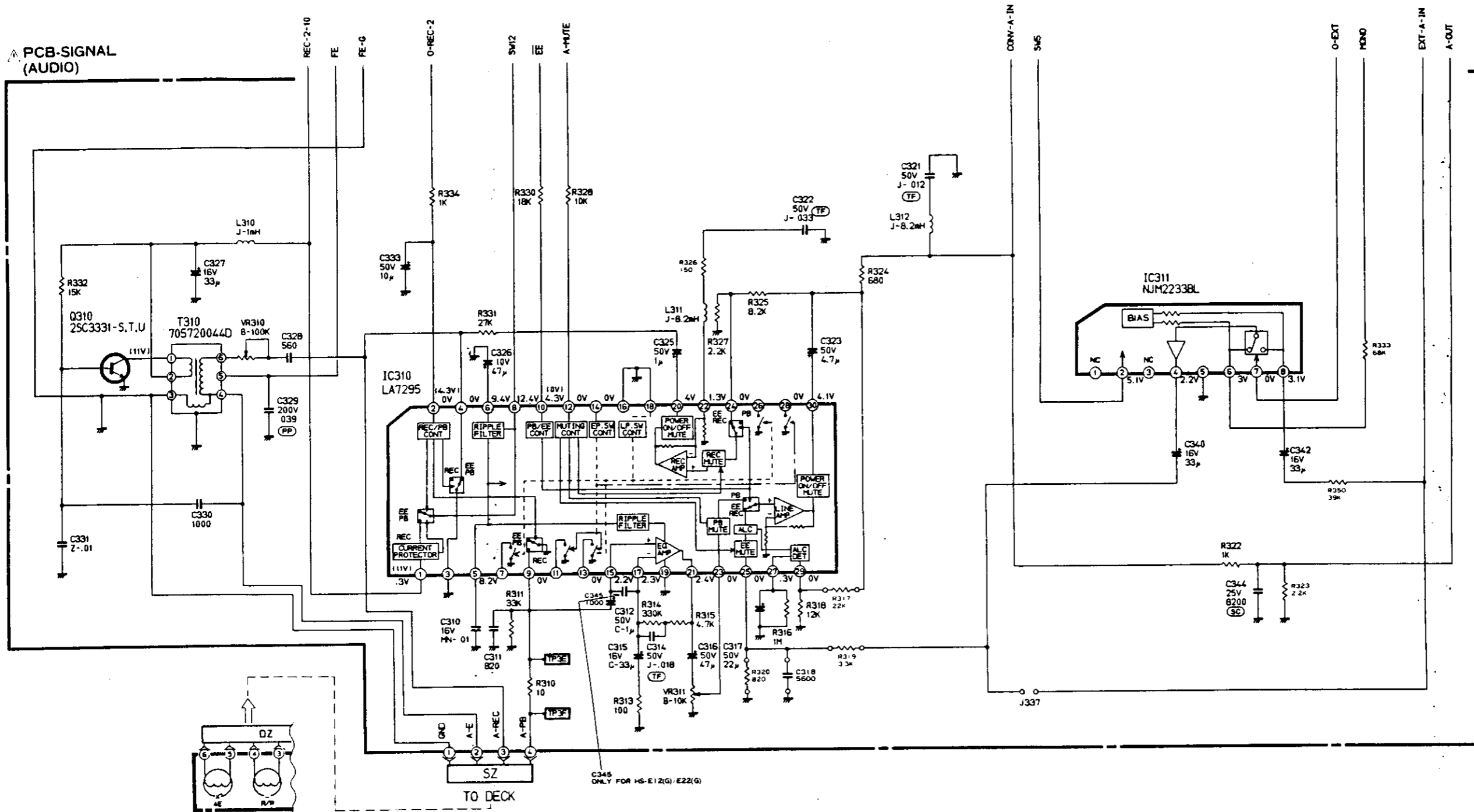
SPECIFIC SYMBOL	
	Zener Diode
	Varicap
	Posistor
	Thermistor
	Fusible Resistor
	Crystal unit
	LE Diode
	Photo Diode
	Ceramic filter
	DTA124ES/UN4112
	DTC124ES/UN4212

This is a basic schematic diagram. Some sets may be subject to modification according to engineering improvement.



TO Y

PCB-SIGNAL (AUDIO)



ING SPECIAL
Y AND PER
ANY SAFE
ALUE AND
RECEIVERS

MC-Service

1

2 PCB-TIMER

3

4

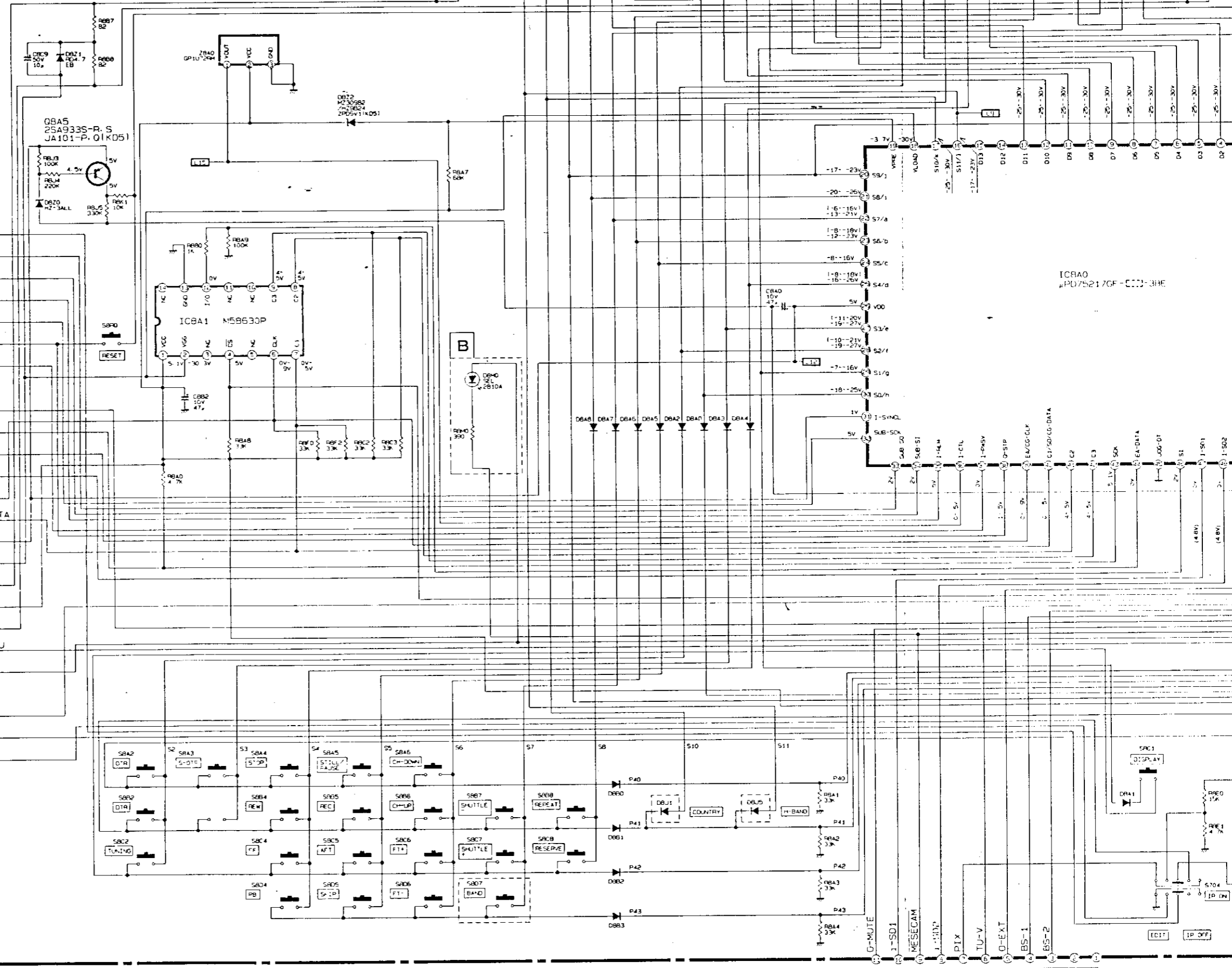
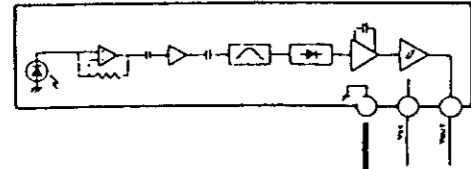
5

6

7

8

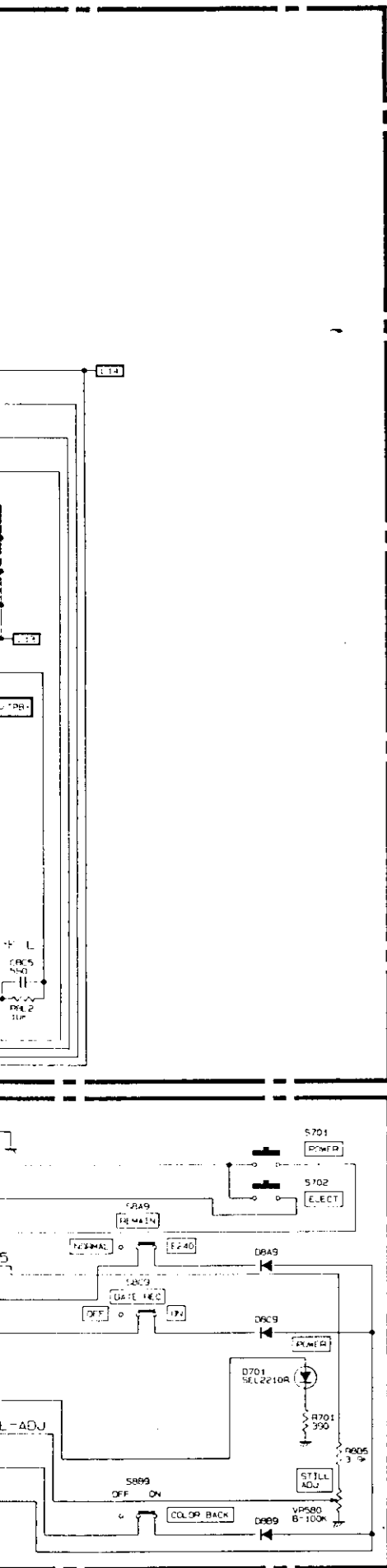
Z8A0
PREAMP-REMOTE CONTROL



TIMER				
MODELS	SYMBOL NO.	DBJ1	DBJ5	B AREA
HS-E12		X	O	O
HS-E12(S)/(Y)		X	X	O
HS-E12(IR)		O	X	X
HS-E12(G)		X	X	O

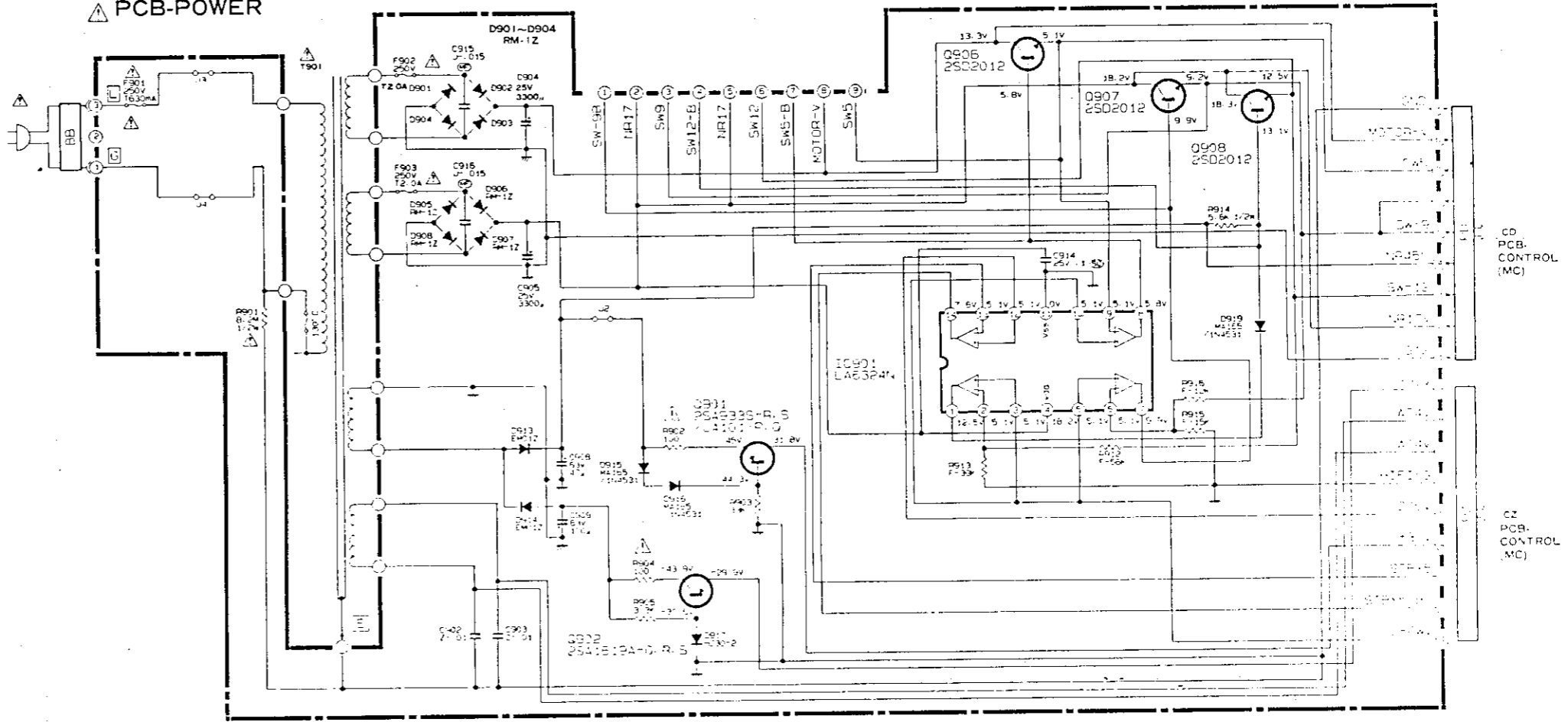
MC-Service

SL PCB-SIGNAL (Y)

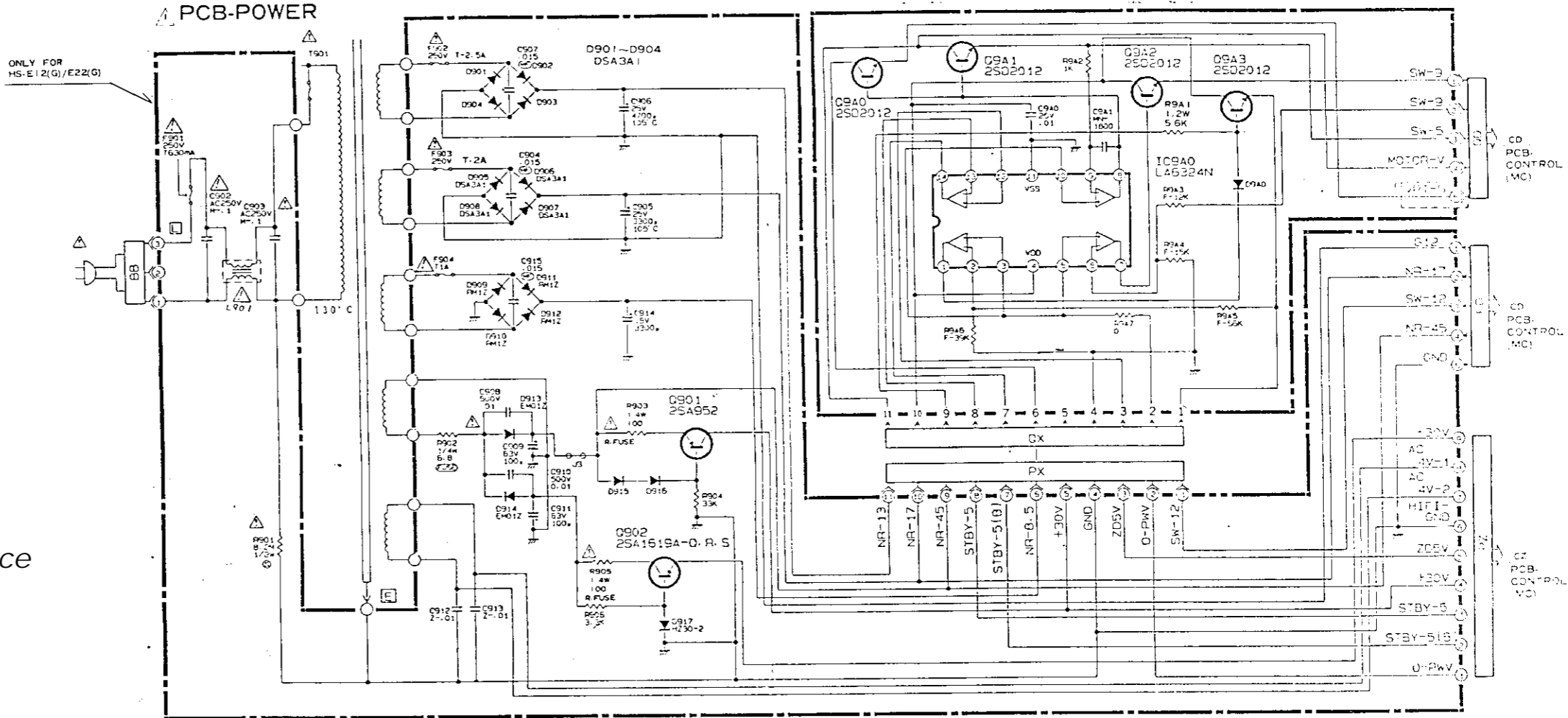


MC-Service

PCB-POWER

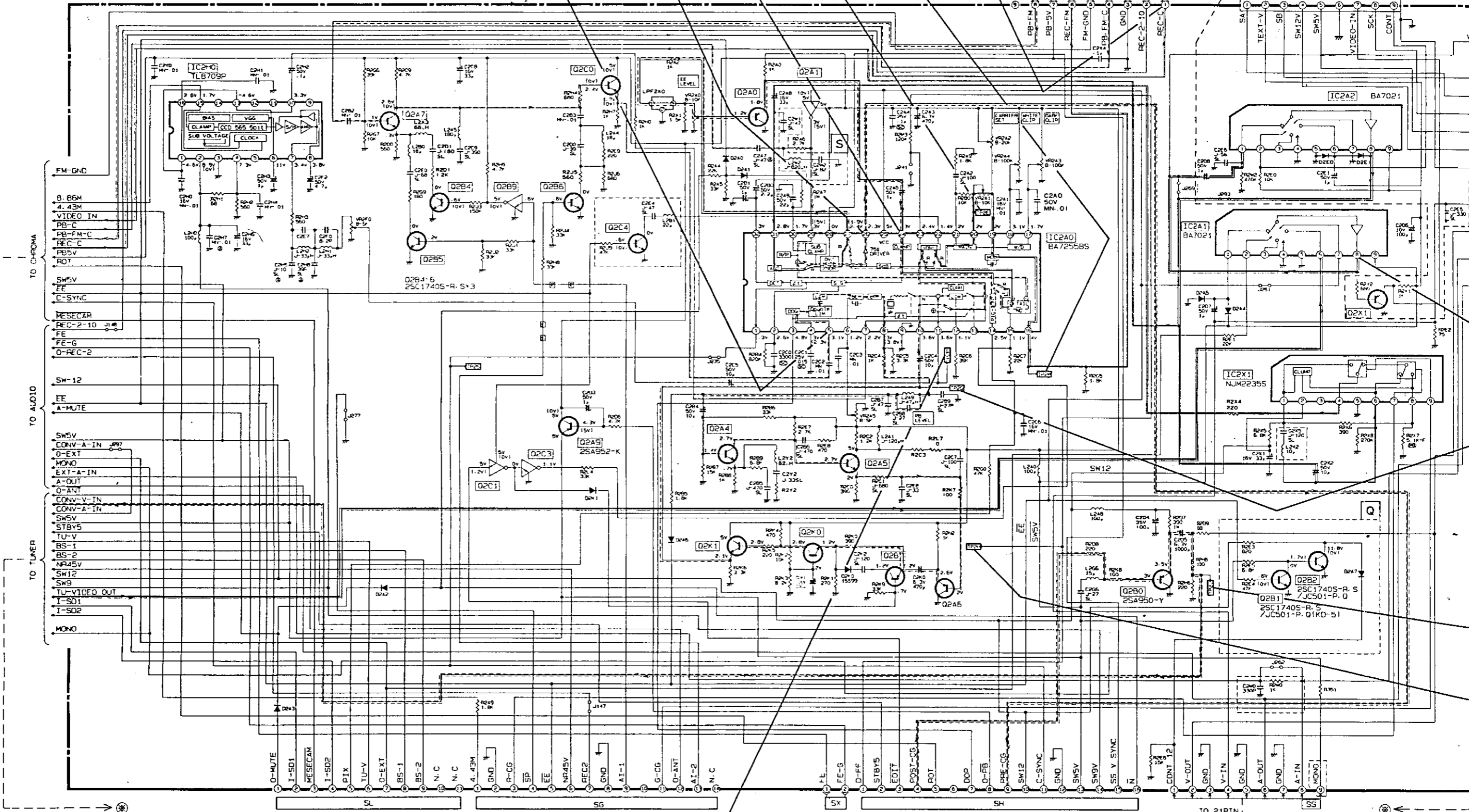


PCB-POWER

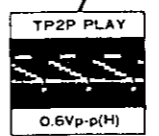


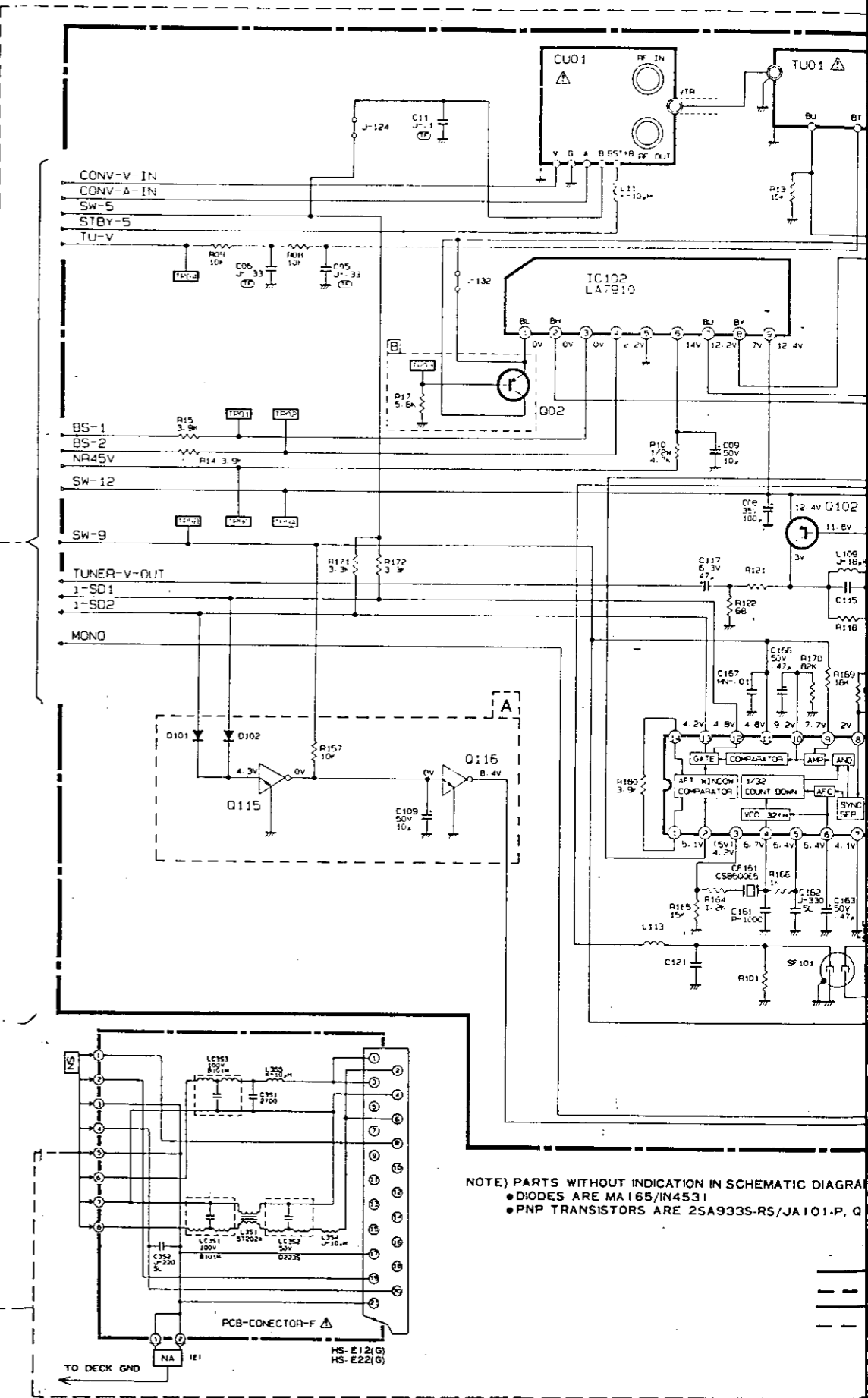
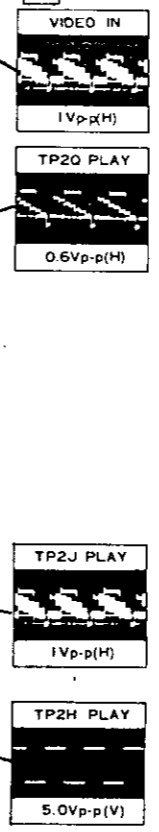
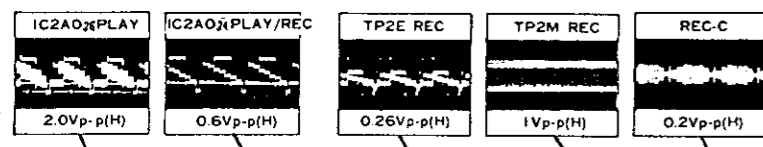
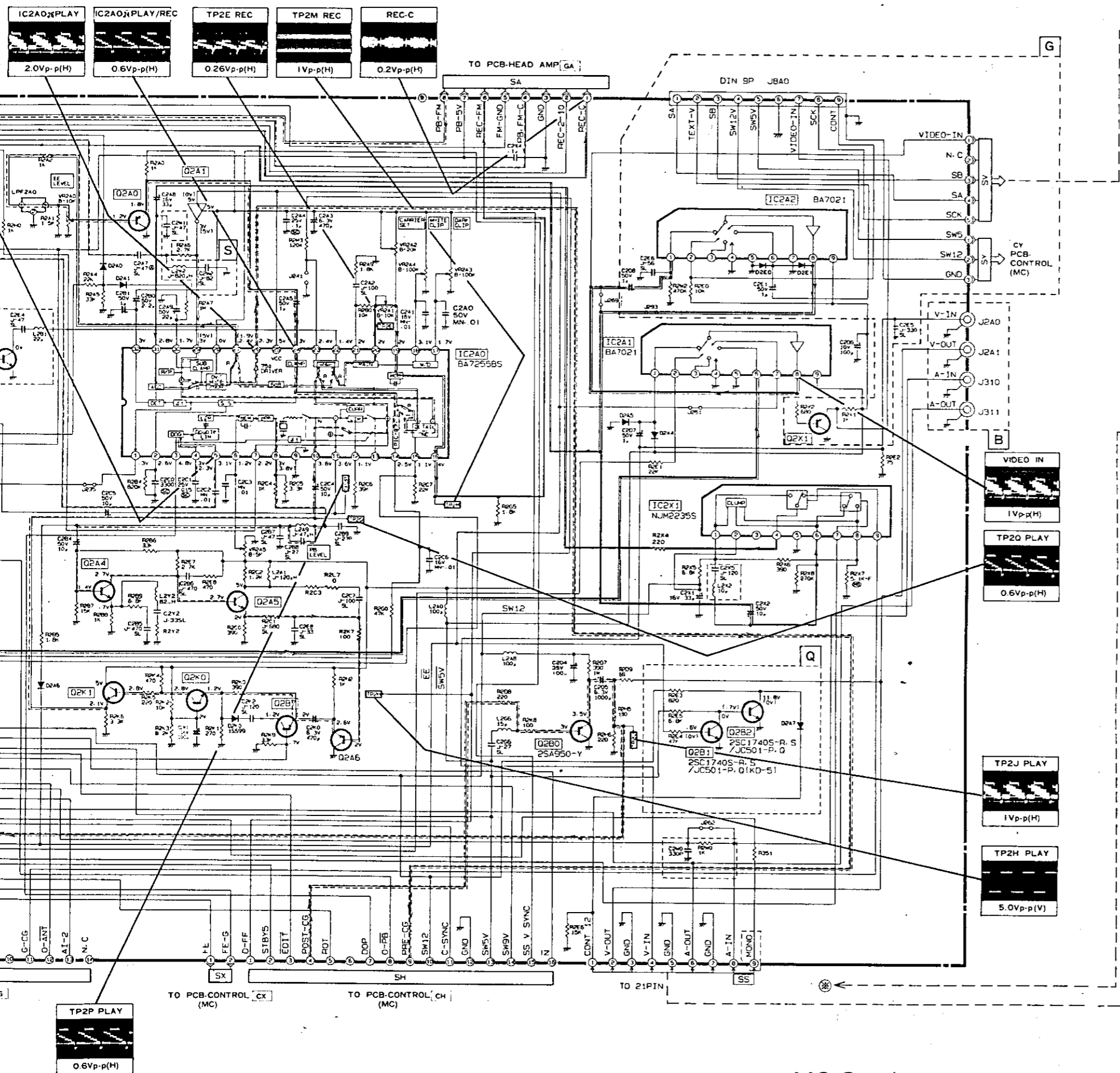
1 SIGNAL(Y)		2				3				4		5		6		7		8		
MODELS	SYMBOL NO.	B AREA	G AREA	R2W0 C2W0	J262	S AREA	J269	R351	C2Y0	R2Y2	LPF 2A0	R2C3	Q AREA	IC2A0xPLAY	IC2A0xPLAY/REC	TP2E REC	TP2M REC	REC-C		
H5-E12(G)		X	X	O	X	O	X	X	O	2.2K	ELB-4M 063N	470	O							
		X	O	X	O	O	X	X	O	1.2K	ELB-4M 063N	390	O	0.4Vp-p	2.0Vp-p(H)	0.6Vp-p(H)	0.26Vp-p(H)	1Vp-p(H)	0.2Vp-p(H)	

PCB-SIGNAL(Y)

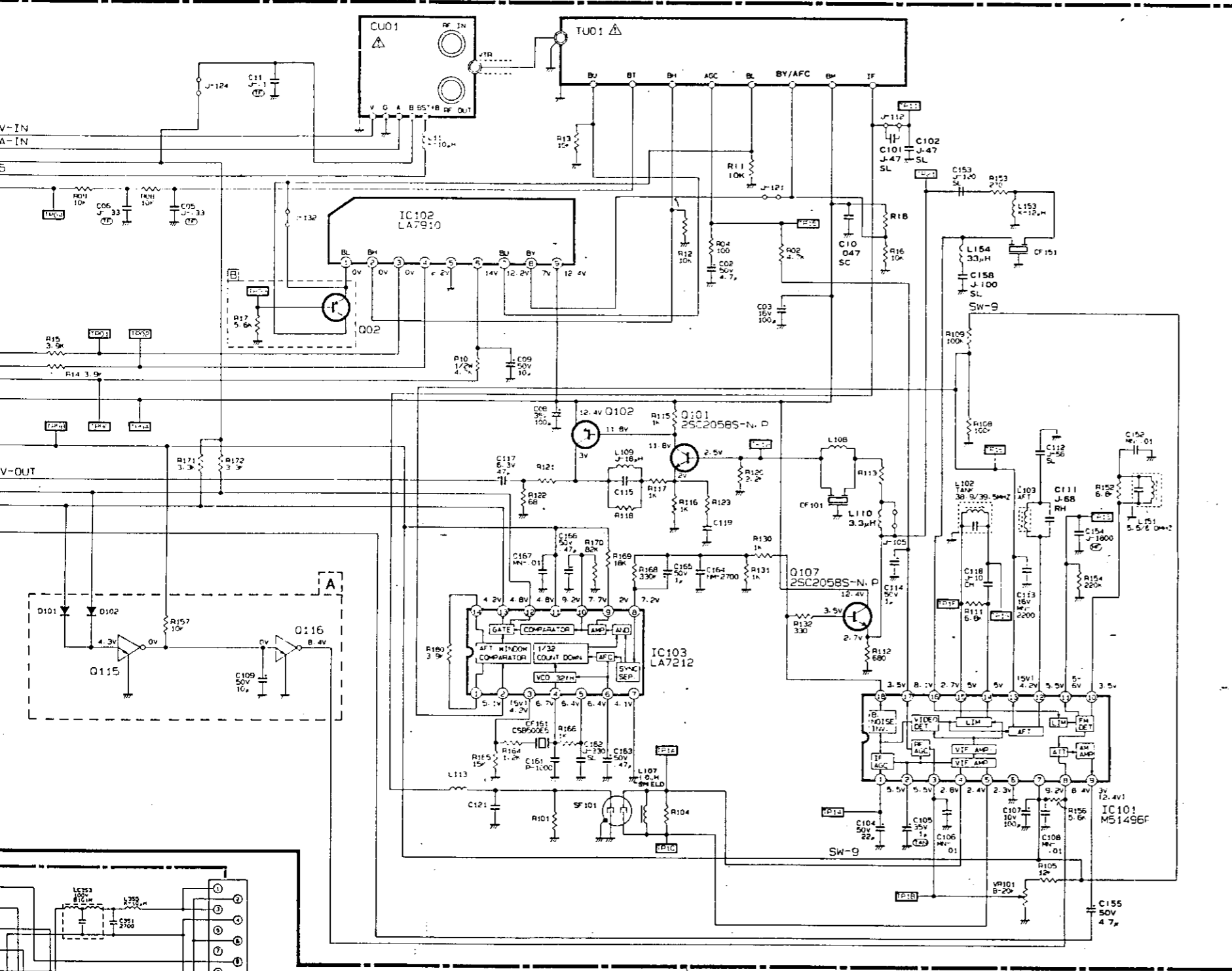


NOTE) PARTS WITHOUT INDICATION IN SCHEMATIC DIAGRAM
 ● DIODES ARE MA165/IN4531
 ● PNP TRANSISTORS ARE 2SA933S-RS/JA101-P, Q 933S
 ● NPN TRANSISTORS ARE 2SC2058S-NP/2SC2724-CD





NOTE) PARTS WITHOUT INDICATION IN SCHEMATIC DIAGRAM
 • DIODES ARE MA165/IN4531
 • PNP TRANSISTORS ARE 2SA933S-RS/JA101-P, Q

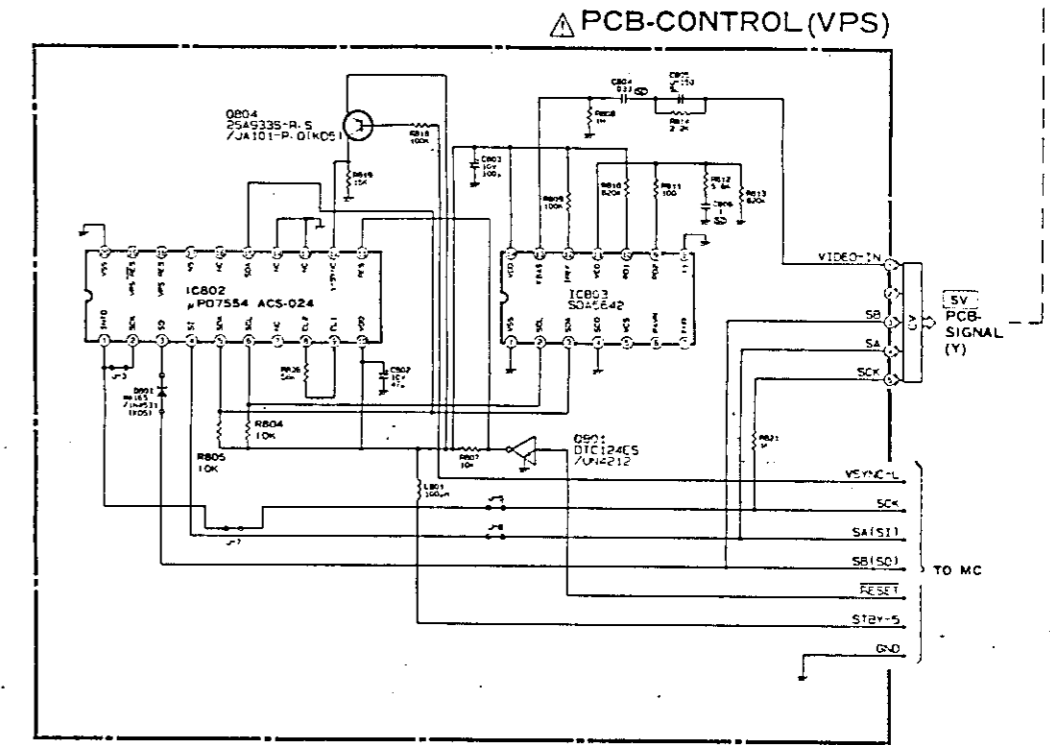


NOTE) PARTS WITHOUT INDICATION IN SCHEMATIC DIAGRAM
 ● DIODES ARE MA165/IN4531
 ● PNP TRANSISTORS ARE 2SA933S-R5/JA101-P, Q

- Recording of Luminance Signal
- Playback of Luminance Signal
- Recording of Color Signal
- Playback of Color Signal

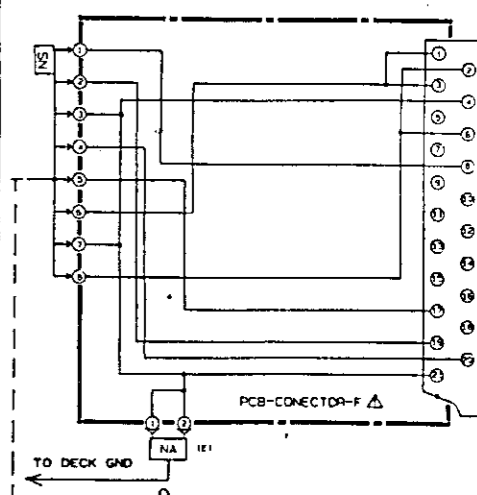
PCB-SIGNAL(TUNER/VIF)

MC-Service

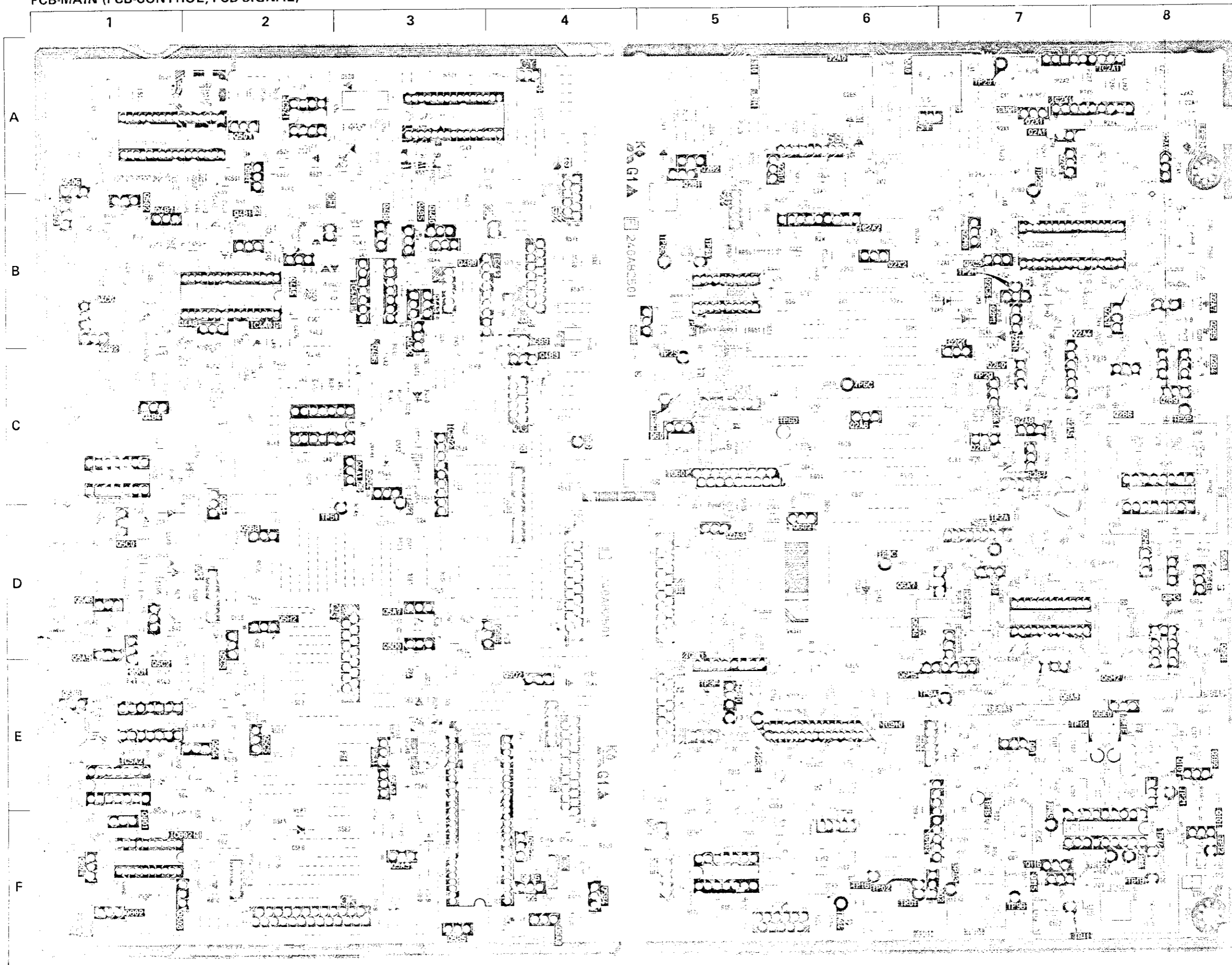


TUNER/VIF

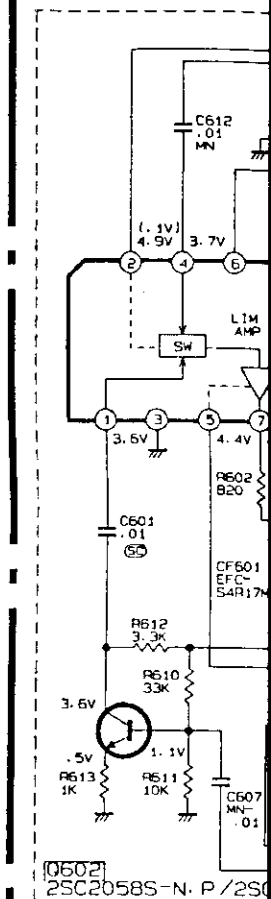
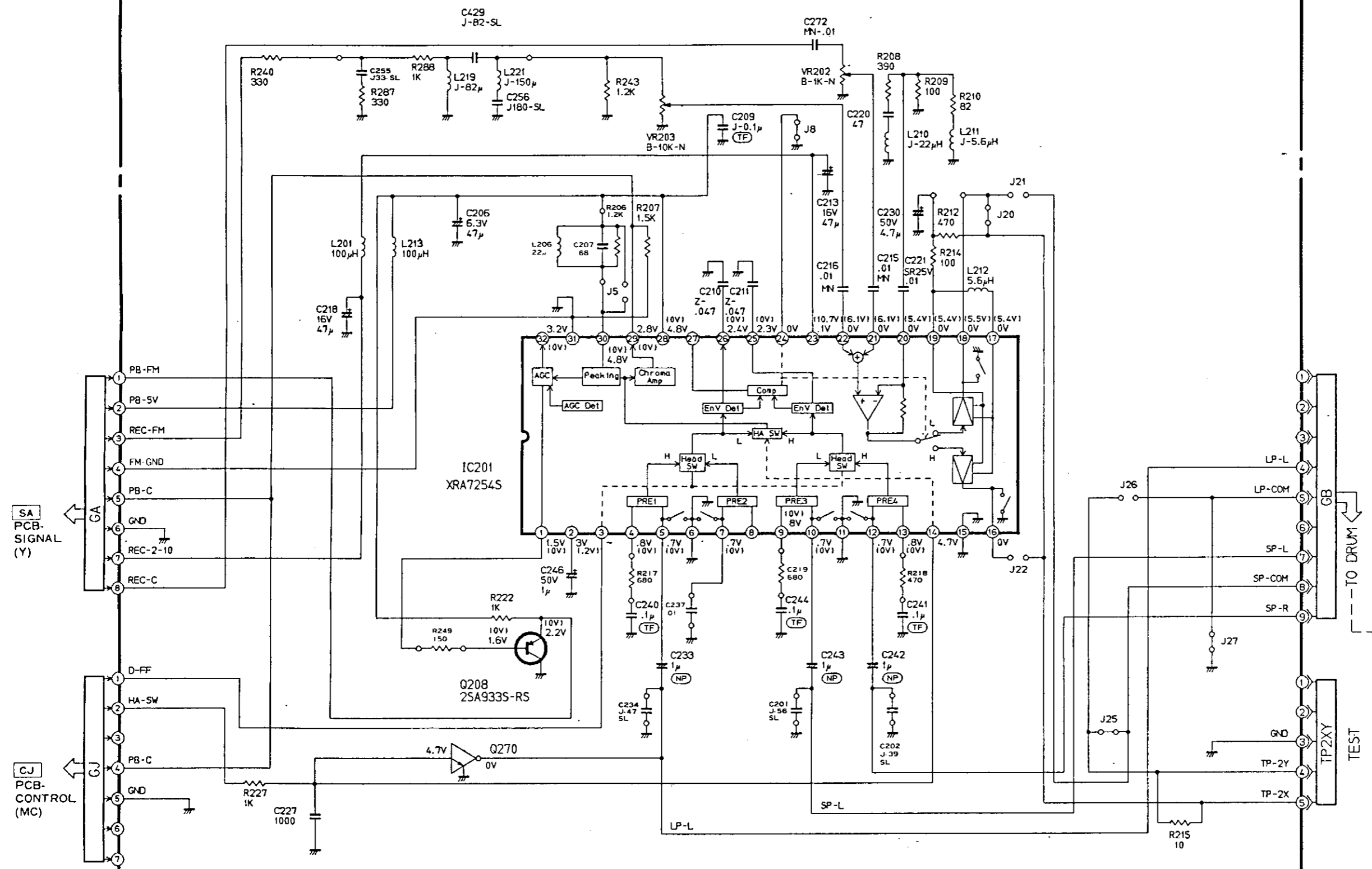
MODELS SYMBOL NO.	E12 E22	E12(S) E22(S)	E12(G)/(Y) E22(G)/(Y)	E12 (IR)
A AREA	O	X	O	X
B AREA	O	X	X	X
J121	O	X	X	X
J132	X	O	O	O
SF101	F34AM	F34AM	F34AM	F35HM
CF101	5.5/5.74MHZ	5.5MHZ	5.5/5.74/6.5	6.0MHZ
CF151	5.5MHZ	5.5MHZ	5.5MHZ	6.0MHZ
C115	J-39SL	J-39SL	J-39SL	J-33SL
C119	J-47SL	J-47SL	J-120SL	J-100SL
L113	J-1.5μH	J-1.5μH	J-1.5μH	J-1.2μH
L108	J-10μH	J-12μH	J-8.2μH	J-12μH
R18	X	18K	18K	18K
R101	22K	1K	1.5K	1.5K
R104	6.8K	6.8K	6.8K	3.3K
R113	270	470	220	680
R123	2.7K	2.2K	820	680
R118	3.3K	1.8K	2.2K	3.9K
J105	O	O	X	O
L110	X	X	3.3μH	X
R121	150	120	150	150
C101, C102	J-47SL	X	J-47SL	J-47SL
J-112	X	O	X	X
C121	X	X	X	C-4CH



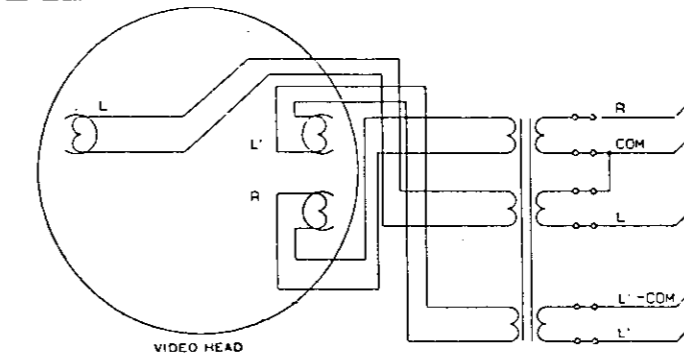
PCB-MAIN (PCB-CONTROL, PCB-SIGNAL)



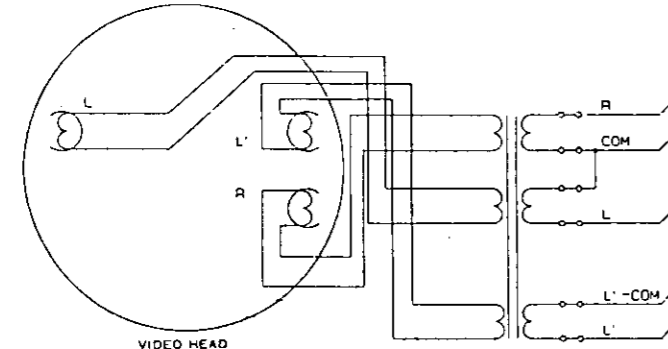
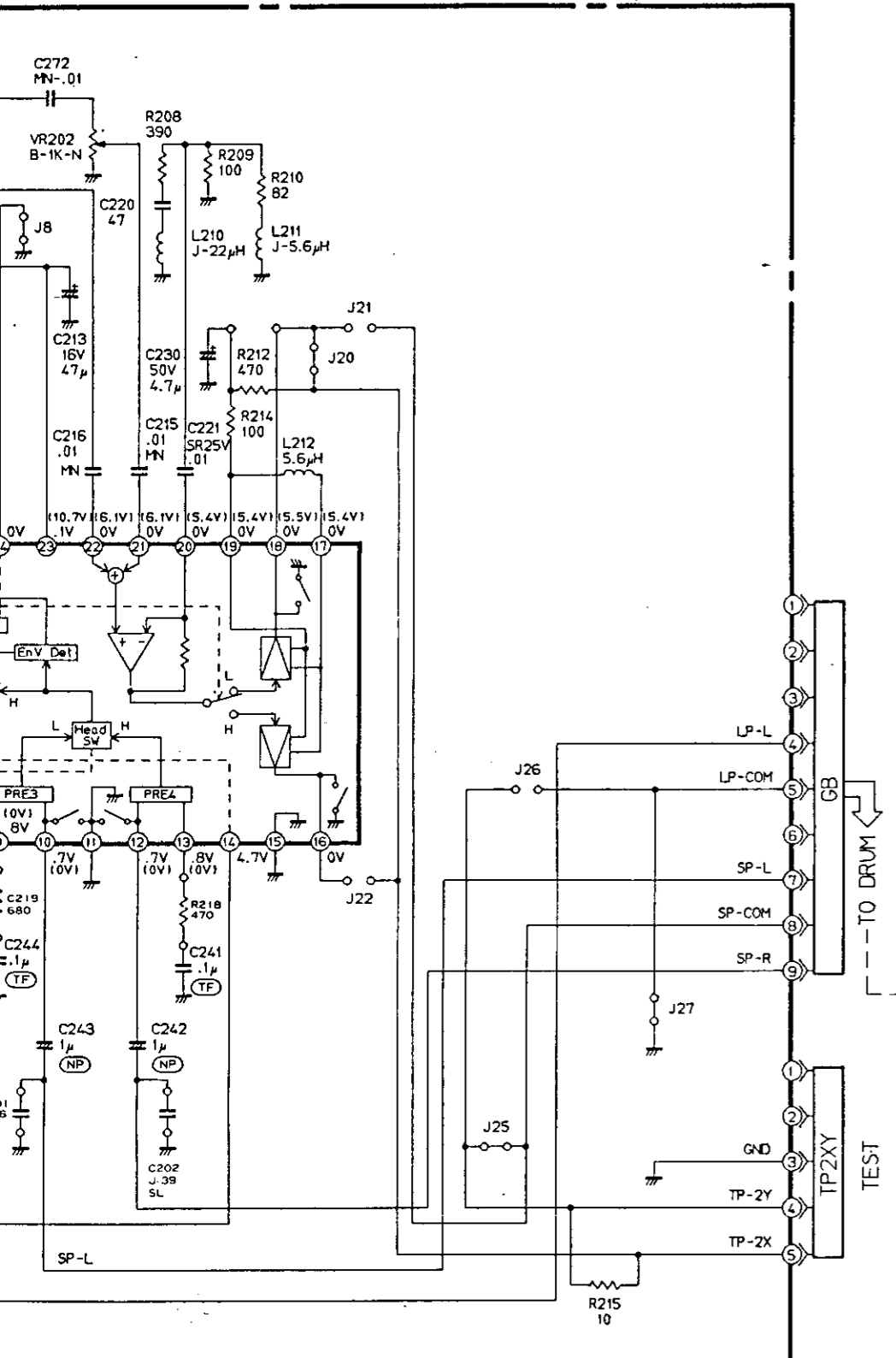
SYMBOL NO.	ADDRESS	SYMBOL NO.
CF101	F-9	Q2A9
CF151	F-8	Q2B0
CF5A0	E-3	Q2B1
CF5Z0	A-3	Q2B2
CF601	C-5	Q2B4
		Q2B5
		Q2B6
CU01	A-7	Q2B9
		Q2C0
		Q2C1
	D-7	Q2C3
DL6A0	E-9	Q2C4
DL6A1	E-7	Q2C5
		Q2K0
		Q2K1
IC101	F-8	Q2L0
IC102	F-7	Q2M0
IC103	F-5	Q2M1
IC2A0	B-7	Q2X1
IC2A1	A-8	Q310
IC2A2	B-6	Q4A1
IC2H0	D-8	Q4A2
IC2X1	A-8	Q4A3
IC310	E-6	Q4A5
IC311	E-5	Q4A8
IC4A0	B-2	Q4B0
IC4A1	C-2	Q4B1
IC4A2	B-4	Q4B2
IC4A3	B-3	Q4B3
IC501	A-1	Q4B4
IC502	C-3	Q4B5
IC5A0	E-4	Q4B6
IC5A1	D-1	Q4B7
IC5A2	E-1	Q4B8
IC5Z0	A-3	Q4B9
IC5Z1	A-2	Q4C0
IC651	B-5	Q501
IC601	C-5	Q502
IC6A0	D-7	Q503
IC802	F-2	Q504
IC803	F-1	Q506
		Q507
		Q5A1
LPF2A0	A-9	Q5A2
LPF6A0	E-7	Q5A3
		Q5A4
		Q5A5
Q01	E-7	Q5A6
Q02	F-7	Q5A7
Q101	E-9	Q5A8
Q107	F-8	Q5B1
Q115	F-7	Q5B2
Q116	F-7	Q5B4
Q2A0	A-8	Q5B5
Q2A1	A-7	Q5B6
Q2A4	C-7	Q5B8
Q2A5	C-8	Q5B9
Q2A6	C-7	Q5C0
Q2A7	B-9	Q5C1
Q2A8	C-6	Q5C2



MC-Service

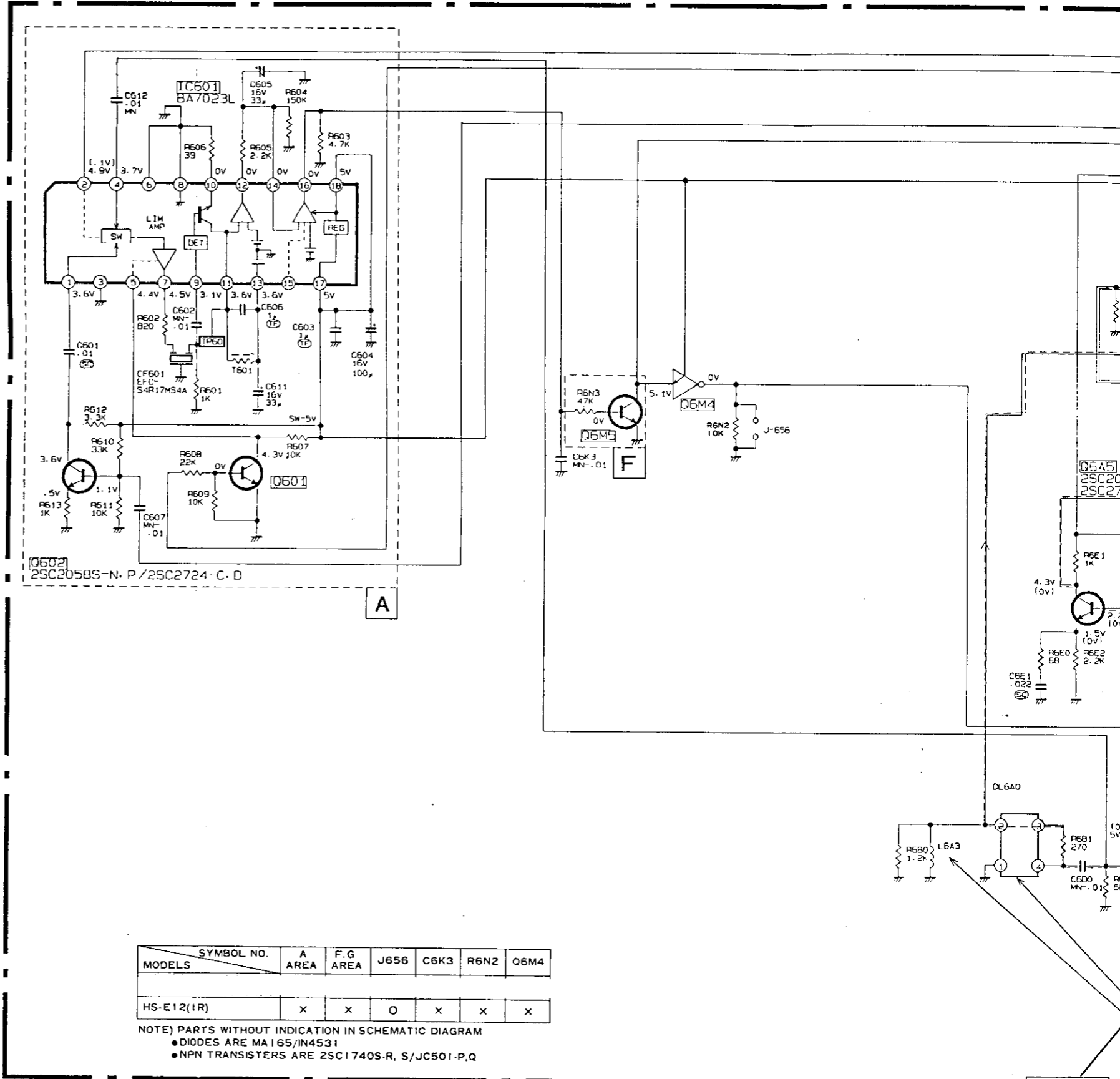


MOD
HS-B
NOTE



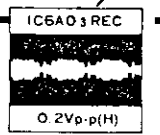
VIDEO HEAD

PCB-SIGNAL (CHROMA)

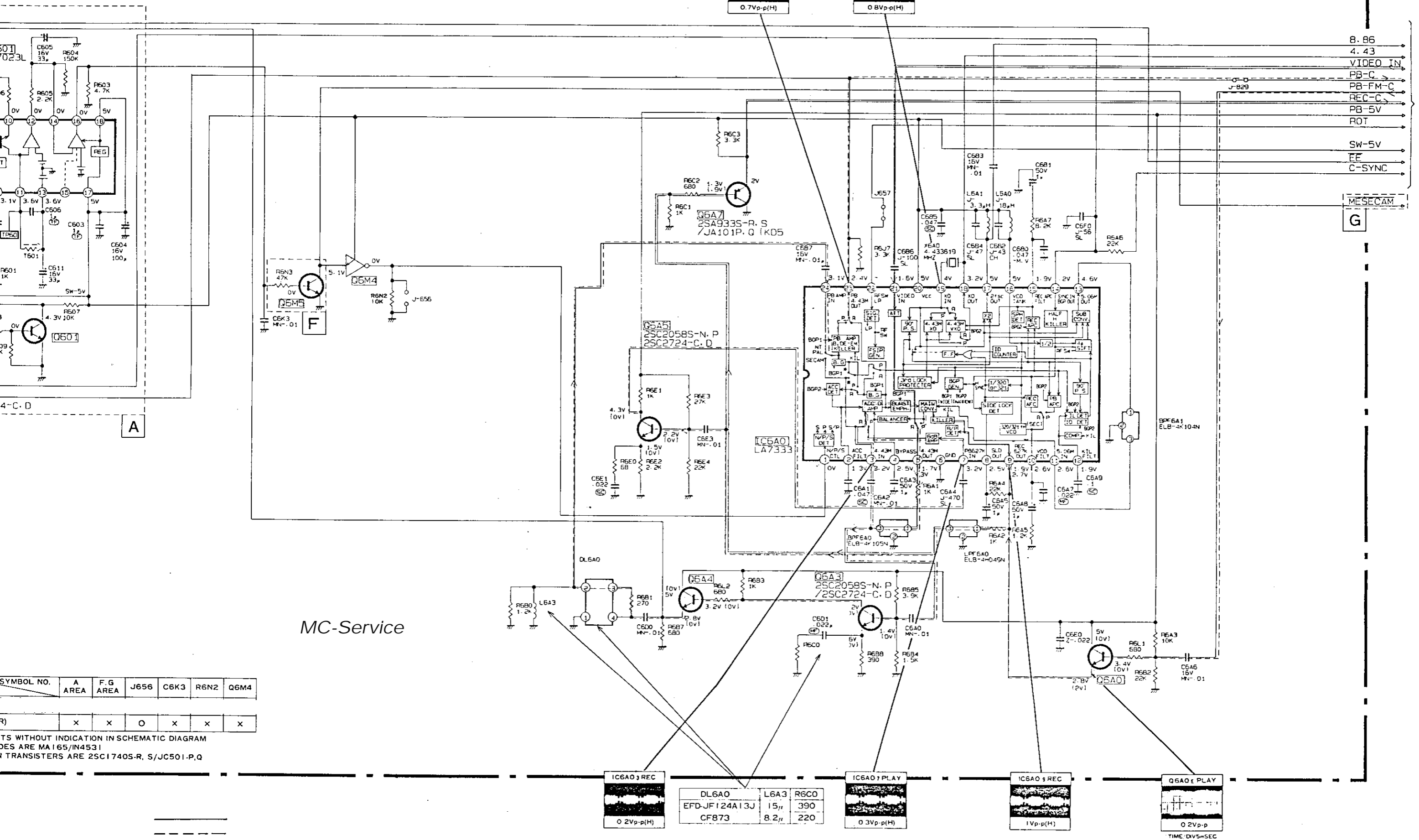


SYMBOL NO.	A	F.G	J656	C6K3	R6N2	Q6M4
MODELS						
HS-E12(1R)	X	X	O	X	X	X

NOTE) PARTS WITHOUT INDICATION IN SCHEMATIC DIAGRAM
 ● DIODES ARE MA165/IN4531
 ● NPN TRANSISTERS ARE 2SC1740S-R, S/JC501-P,Q



OMA)



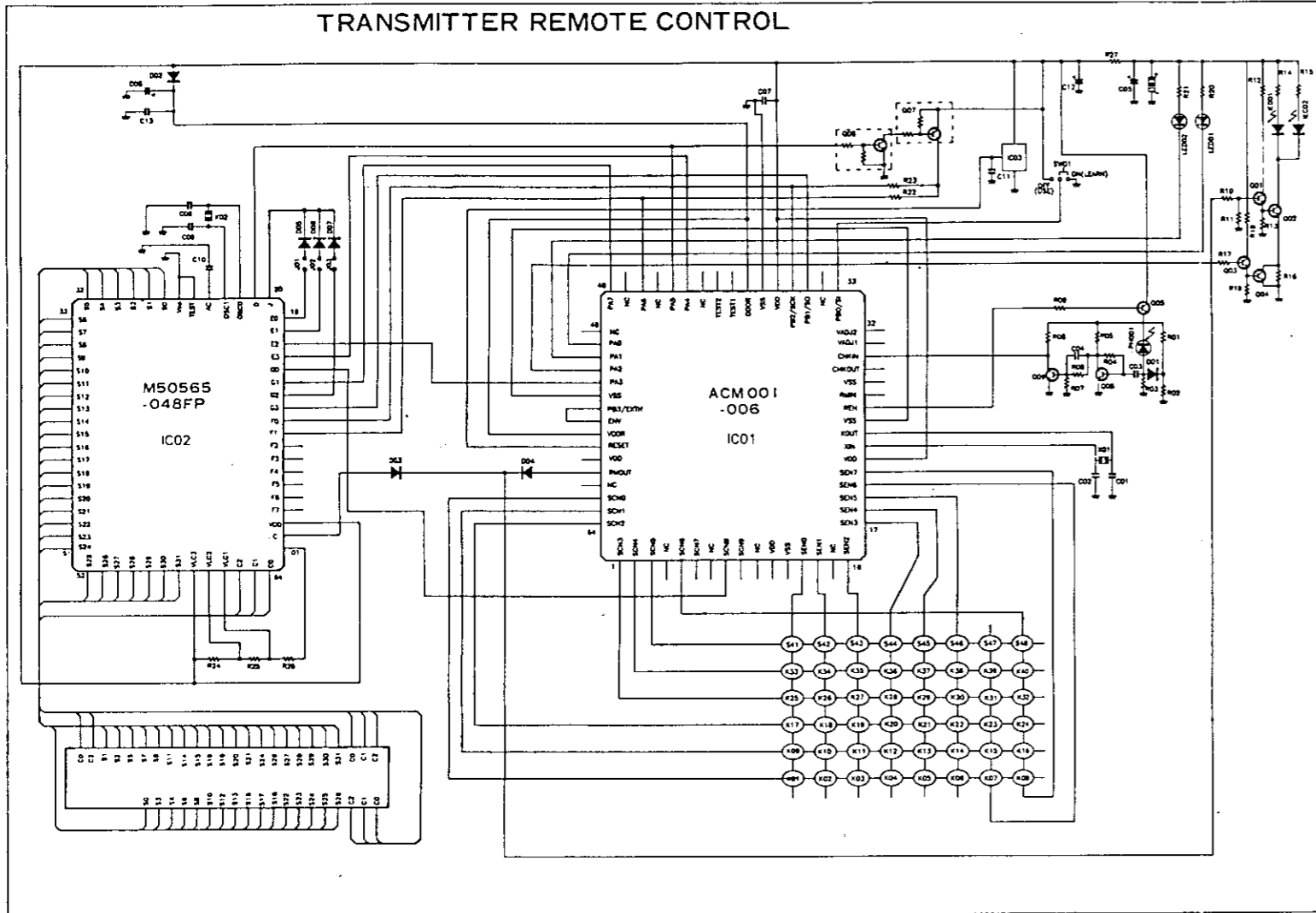
MC-Service

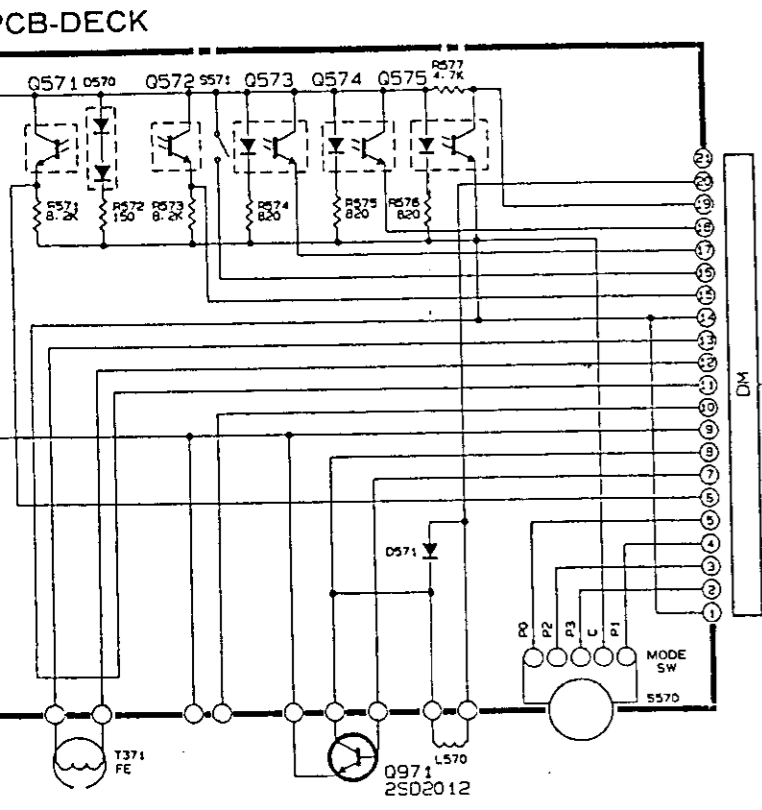
SYMBOL NO.	A	F.G	J656	C6K3	R6N2	Q6M4
1	x	x	o	x	x	x

RESISTORS WITHOUT INDICATION IN SCHEMATIC DIAGRAM ARE MA165/IN4531
 CAPACITORS WITHOUT INDICATION IN SCHEMATIC DIAGRAM ARE MA165/IN4531
 TRANSISTORS ARE 2SC1740S-R, S/JC501-P,Q

IC6A01REC	DL6A0	L6A3	R6C0	IC6A01PLAY	IC6A01REC	Q6A0 PLAY
0.2Vp-p(H)	EFD-JF124A13J	15μ	390	0.3Vp-p(H)	1Vp-p(H)	0.2Vp-p
	CF873	8.2μ	220			

TIME DIV 5=SEC



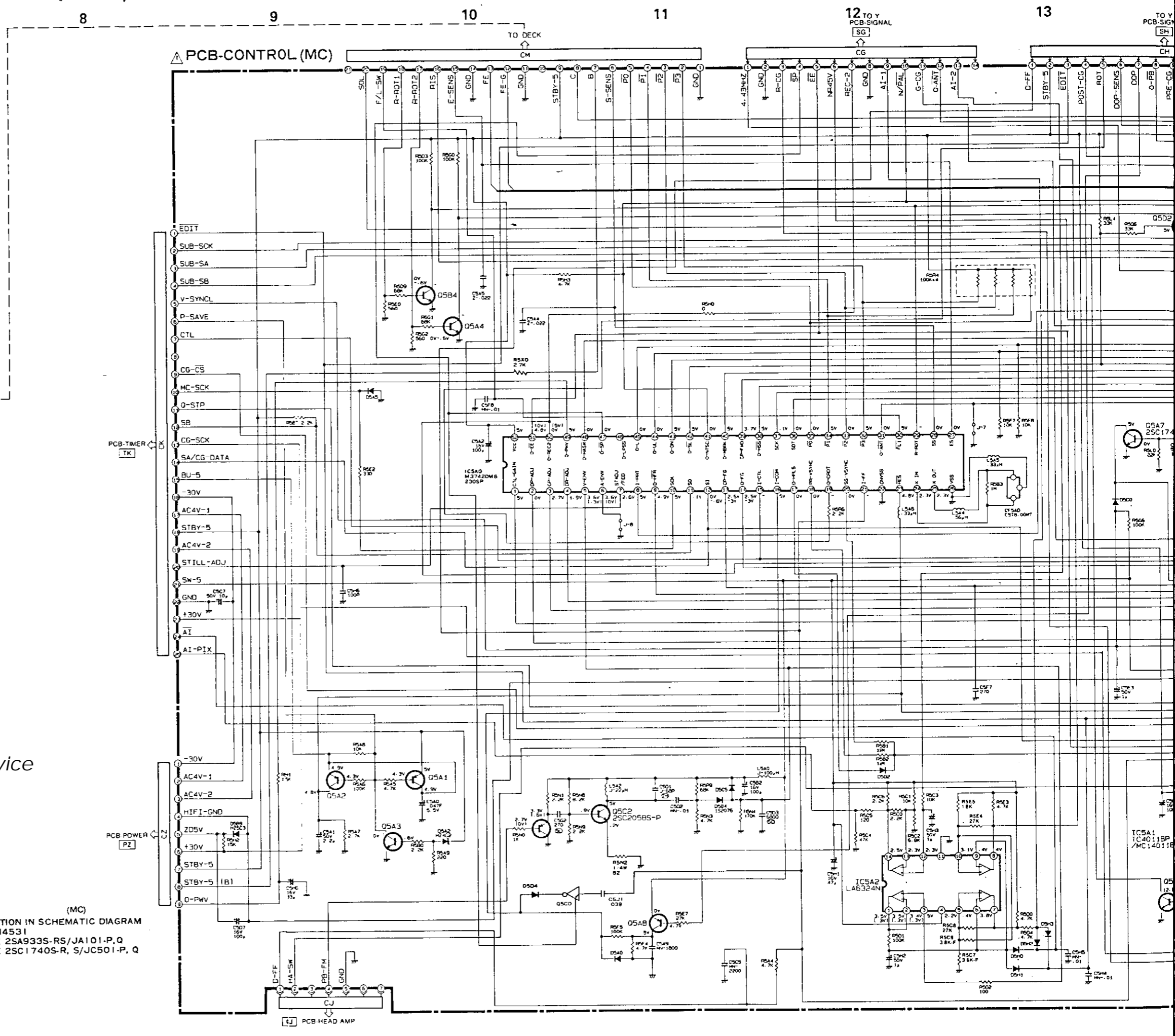


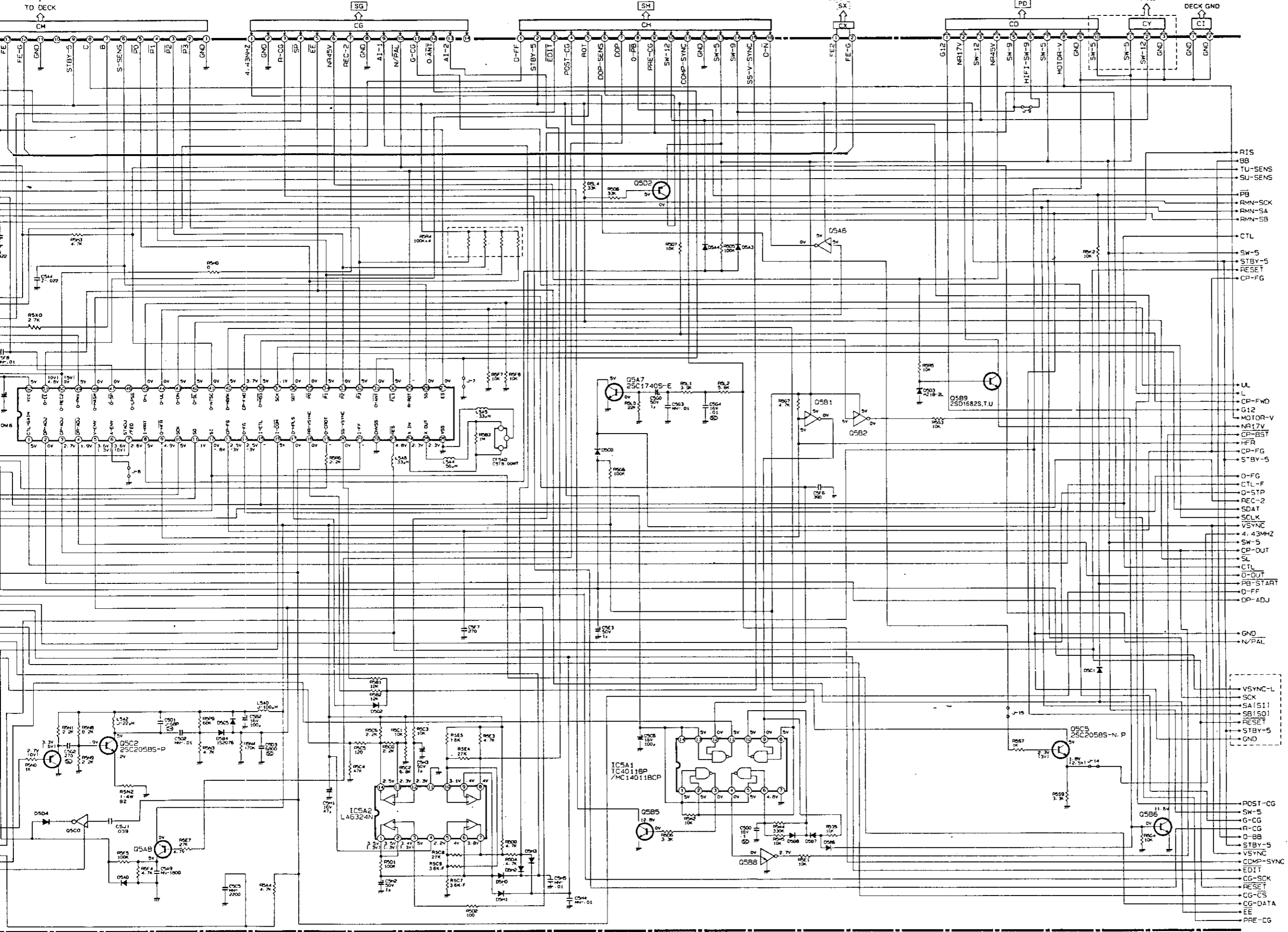
MC-Service

(MC)

NOTE) PARTS WITHOUT INDICATION IN SCHEMATIC DIAGRAM

- DIODES ARE MA165/IN4531
- PNP TRANSISTORS ARE 2SA9335-RS/JA101-P, Q
- NPN TRANSISTERS ARE 2SC1740S-R, S/JC501-P, Q





TO REMAIN

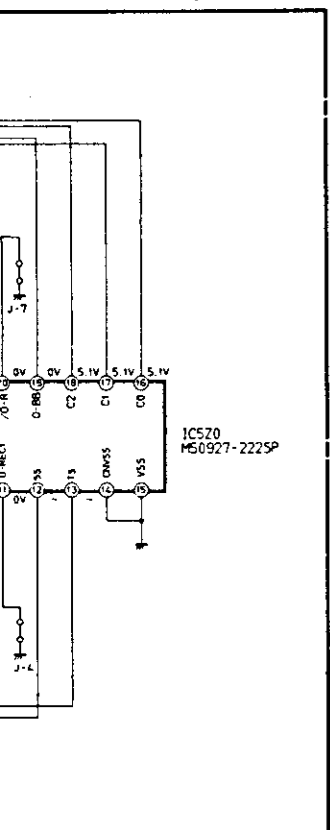
TO SE/HVO

TO VPS (HS-E12(G) HS-E22(G))

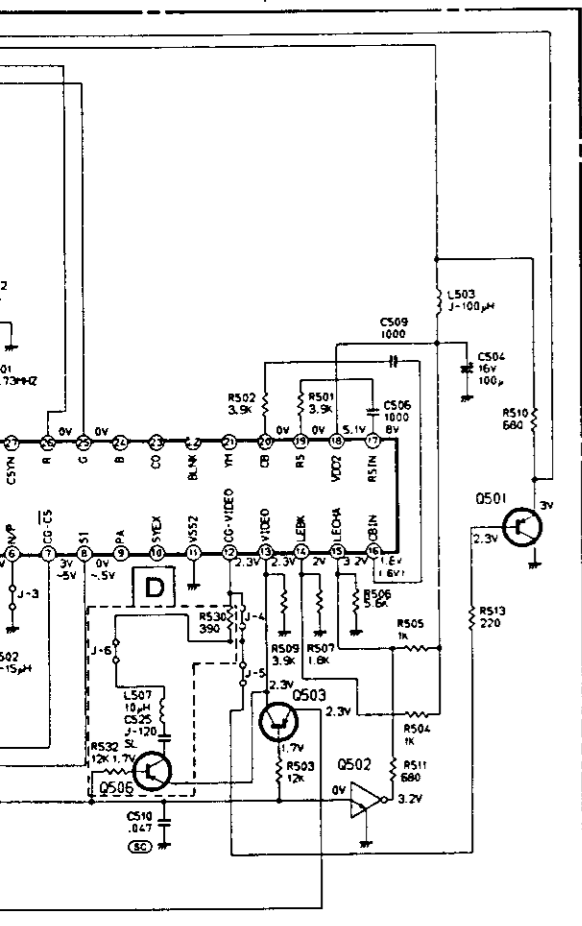
TO CG

- RIS
- BB
- TU-SENS
- SU-SENS
- PB
- RMN-SCK
- RMN-SA
- RMN-SB
- CTL
- SW-5
- STBY-5
- RESET
- CP-FG
- UL
- L
- CP-FWD
- G12
- MOTOR-V
- NR17V
- CP-BST
- FFR
- CP-FG
- S*BY-5
- D-FG
- CTL-F
- D-5TP
- REC-2
- SDAT
- SCLK
- VSYNC
- 4.43MHZ
- SW-5
- CP-OUT
- SL
- CTL
- D-OUT
- PB-START
- D-FF
- DP-ADJ
- GND
- N/PAL
- VSYNC-L
- SCK
- SA(S11)
- SB(S01)
- RESET
- STBY-5
- GND
- POST-CG
- SW-5
- G-CG
- R-CG
- D-BB
- STBY-5
- VSYNC
- COMP-SYNC
- EDIT
- CG-SCK
- RESET
- CG-CS
- CG-DATA
- EE
- PRE-CG

5
PCB-CONTROL (REMAIN)



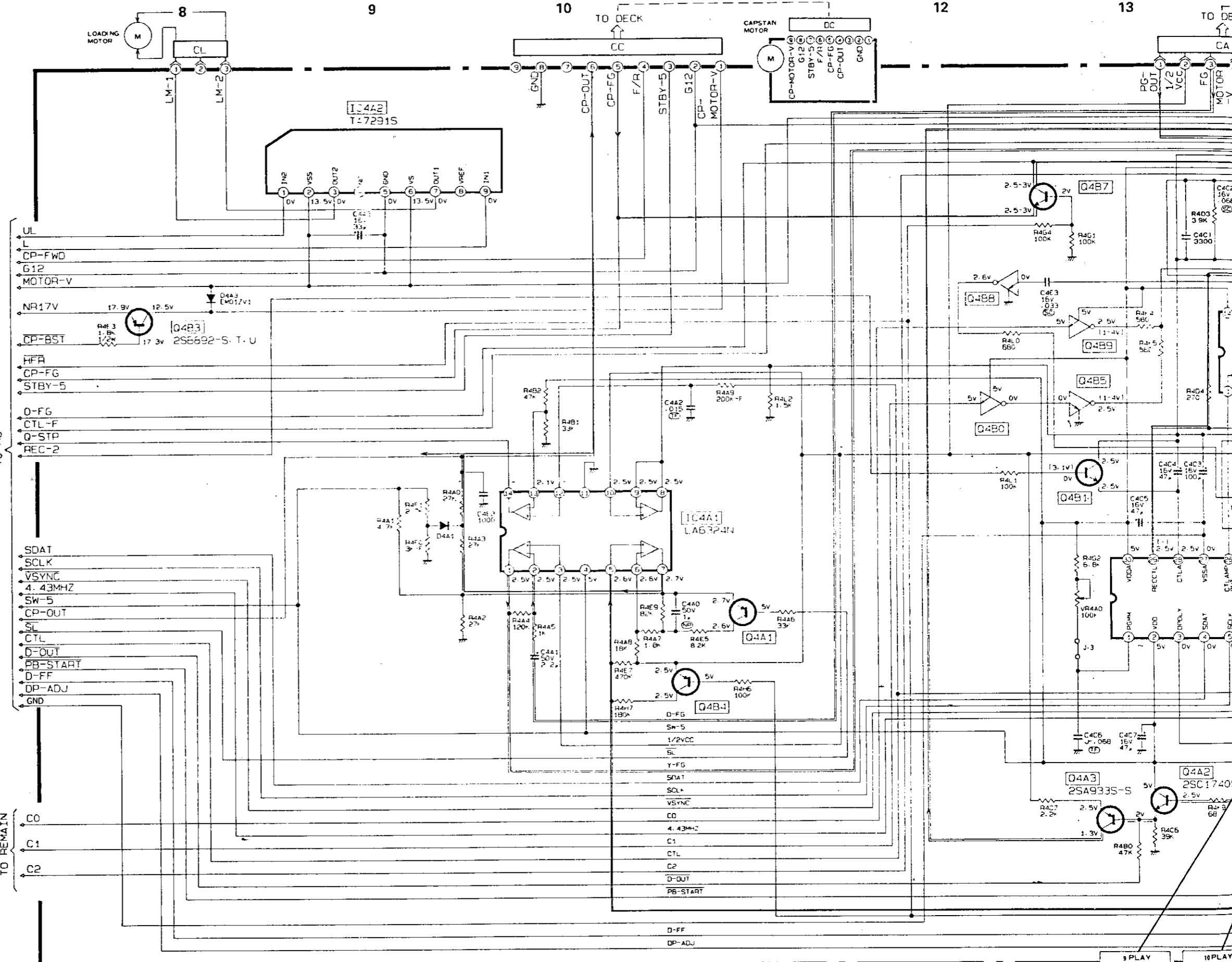
6
PCB-CONTROL (CG)



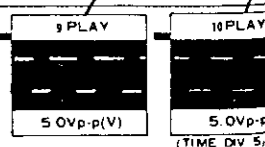
7

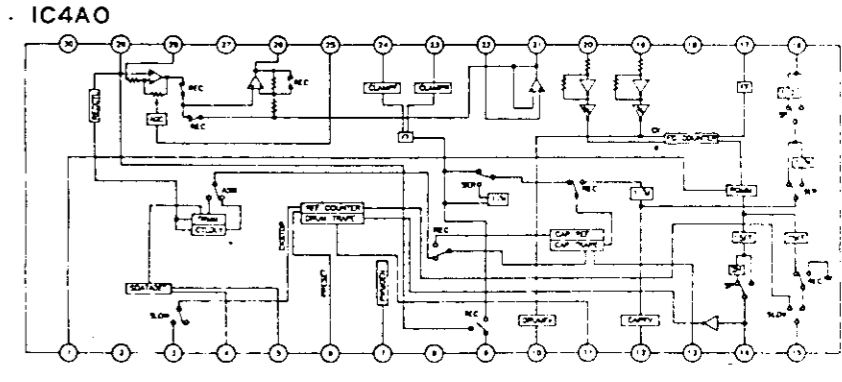
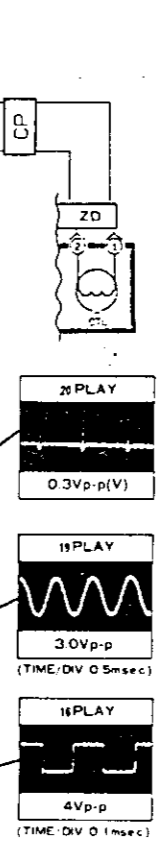
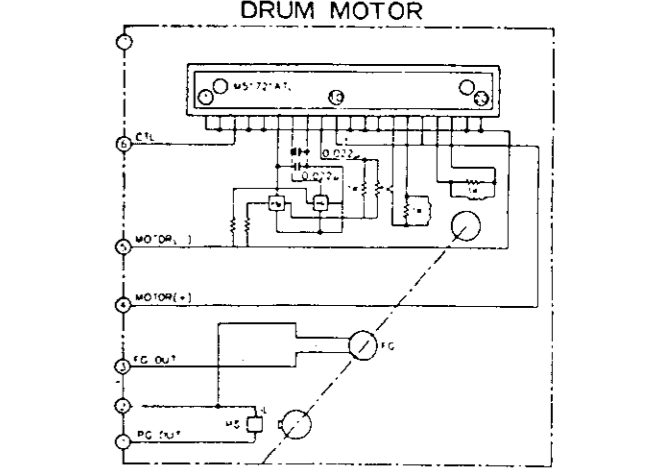
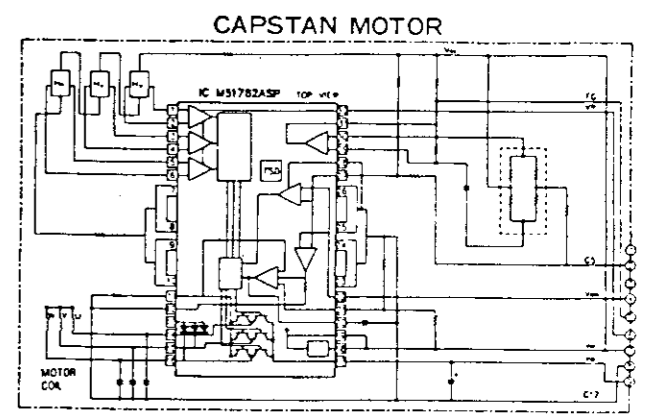
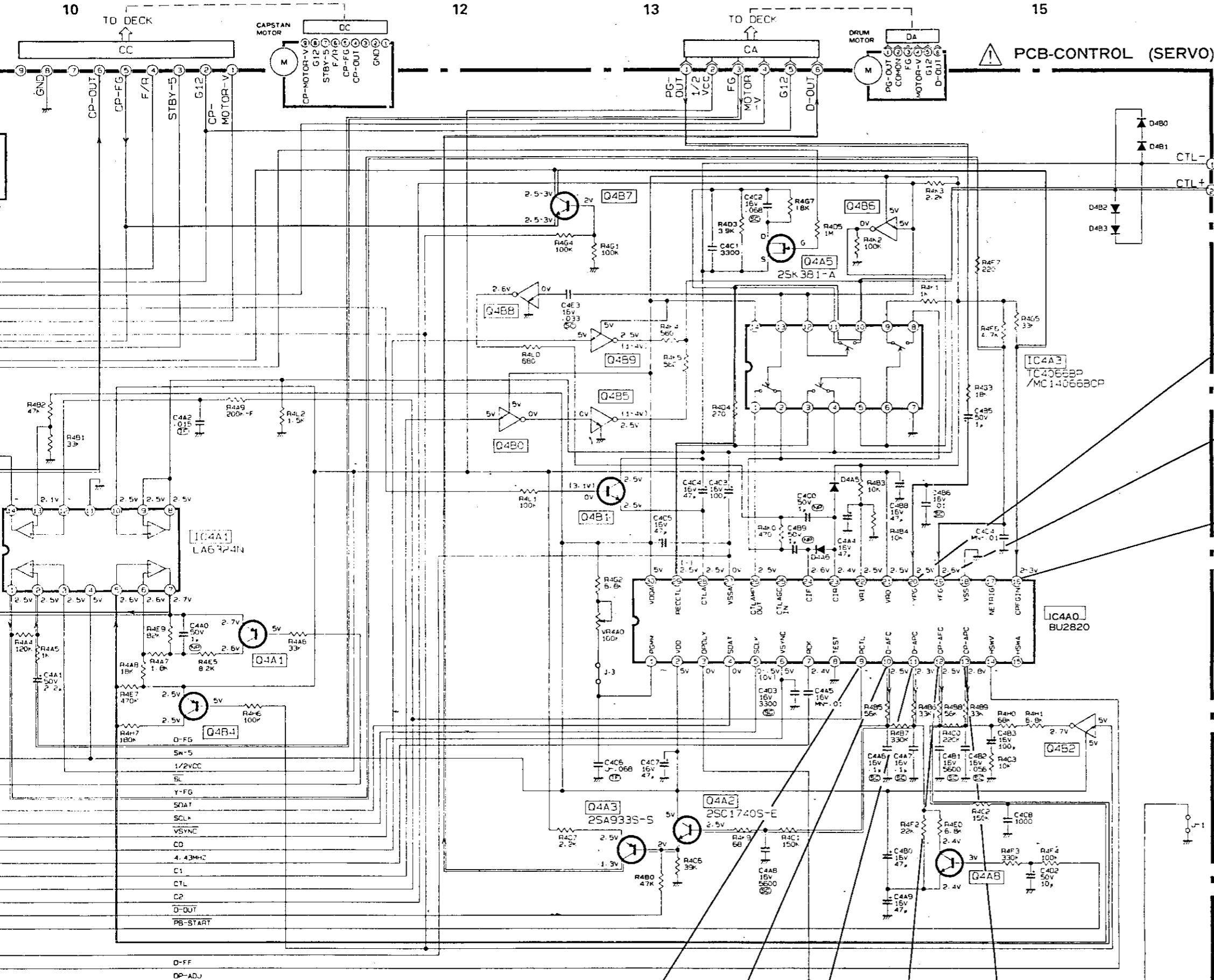
TO MC

TO REMAIN

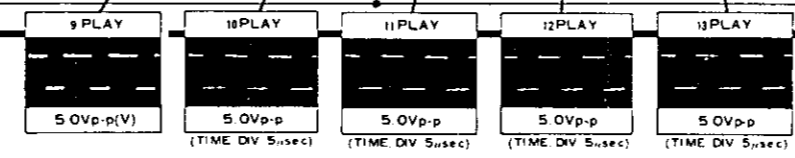


NOTE: PARTS WITHOUT INDICATION IN SCHEMATIC DIAGRAM
 • DIODES ARE MA165 IN4531
 • PNP TRANSISTORS ARE 2SA933S-R, S/JA101-P, Q
 • NPN TRANSISTORS ARE 2SC1740S-R, S/JC501-P, Q





MC-Service



Drum Servo System

Capstan Servo System