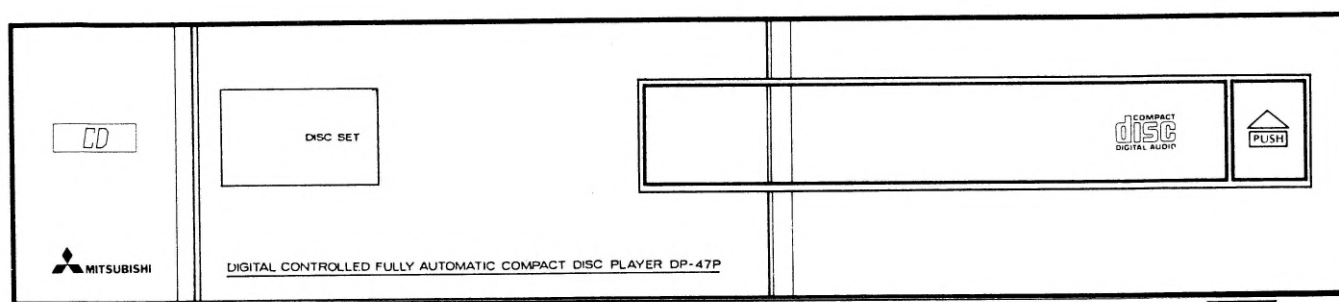


SERVICEANLEITUNG
COMPACT DISC SPIELER
MODELL DP-47P



INHALTSVERZEICHNIS

Technische Daten	2
Frontplatten-Bedienungselemente und ihre Funktionen	2
Zerlegen des Geräts	3
Einstellen des Geräts	5
Störungsbeseitigung	17
Schaltdiagramme und Leiterplatten-Stiftbelegung	19
Blockschaltbild	29
Verdrahtungsschema	29
Leiterplatte	30
Schaltplan	35
Verpackungsanleitung	37
Auseinandergezogene Darstellung	38
Teilleiste	40

TECHNISCHE DATEN

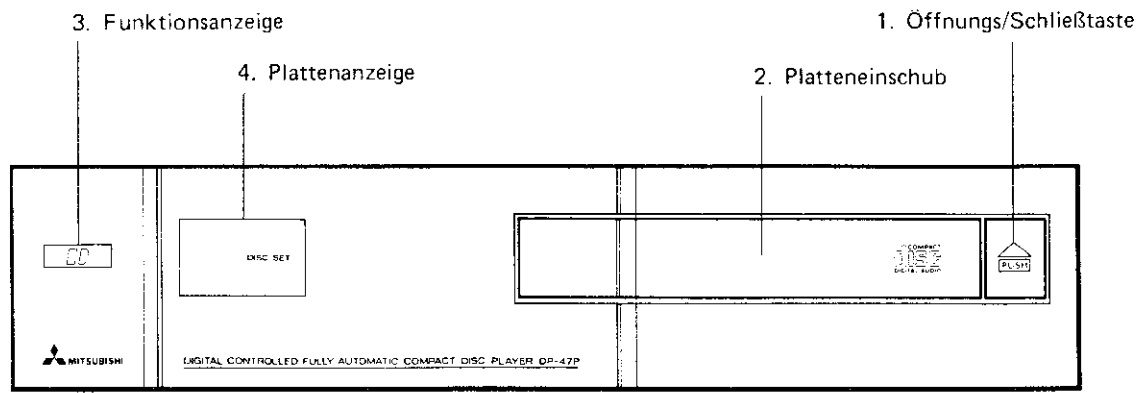
DIESES GERÄT KANN NUR MIT DEM MITSUBISHI RECEIVER DA-R47P VERWENDET WERDEN UND DARF AN KEINEN ANDEREN RECEIVER ODER VERSTÄRKER ANGESCHLOSSEN WERDEN.

Alle Operationen (mit Ausnahme des Einsetzens der CD-Platte) können über die Funktionstasten des Receivers gesteuert werden. Die Bedienungsanleitung des Receivers für die Wiedergabe und Titelwahl beachten.

Bauart Compact-Disc-Spieler
 Prinzip Zweikanal-Stereo
 Abtastfrequenz 44,1 kHz
 Digital/Analog-Umwandlung ... 16 Bit linear

Frequenzgang 20 ~ 18.000 Hz \pm 1 dB
 Dynamikbereich Besser als 90 dB
 (bei 1 kHz)
 Klirrfaktor Weniger als 0,008%
 (bei 1 kHz, 0 dB)
 Übersprechdämpfung Besser als 84 dB
 (bei 1 kHz)
 Gleichlaufschwankungen Nicht meßbar, da zu gering.
 Gewicht 4,0 kg
 Abmessungen (B x H x T) 50 x 77 x 280 mm
 * Änderungen der Technischen Daten im Sinne ständiger Verbesserung vorbehalten.

FRONTPLATTEN-BEDIENUNGSELEMENTE UND IHRE FUNKTIONEN



1. Öffnungs/Schließstaste (Platteneinschub-Öffnungs/Schließstaste)

Diese Taste drücken, um den Platteneinschub zu öffnen oder zu schließen. Diese Taste funktioniert nicht bei ausgeschalteter Stromversorgung.

2. Platteneinschub

Hier ist die CD-Platte einzusetzen. Dazu bei eingeschalteter Stromversorgung die Öffnungs/Schließstaste drücken, um den Platteneinschub zu öffnen. Die CD-Platte in den Platteneinschub einsetzen und die Öffnungs/Schließstaste drücken, um den Platteneinschub wieder zu schließen.

3. Funktionsanzeige

Diese Anzeige leuchtet auf, wenn eine CD-Platte abgespielt wird.

4. Plattenanzeige

Diese Anzeige leuchtet bei eingesetzter CD-Platte auf.

LASER-PRODUKT DER KLASSE 1

Dieses Produkt entspricht den DHHS Vorschriften, Kapitel J, Abschnitt 1040:10, am Tage der Herstellung.

STRAHLUNGSGEFAHR: Wenn das Gerät geöffnet und verschiedene Verriegelung außer Betrieb gesetzt werden, kann es zu Belastung durch unsichtbare Laser-Strahlung kommen. Direkten Kontakt mit diesem Laser-Strahl vermeiden.

VERSICHT: Die Verwendung von nicht indieser Anleitung beschriebenen Reglern, Einstellungen oder Wartungsvorgängen kann zu gefährlicher Strahlungsbelastung führen.

Niemals die Stromversorgung einschalten, wenn der Platteneinschub und die Platteneinschub-Baugruppe (Teile 15 und 17 auf Seite 38) bzw. der optische Tonabnehmer (Teile 52 auf Seite 39) aus dem Plattenlaufwerk ausgebaut sind.

ZERLEGEN DES GERÄTS

1. Ausbau der Transportsicherungsschrauben

- 1) Die beiden roten Transportsicherungsschrauben an der Geräteunterseite herausdrehen (Abb. 1).

HINWEIS: Die Transportsicherungsschrauben aufbewahren, da sie für einen etwaigen Transport wieder benötigt werden.

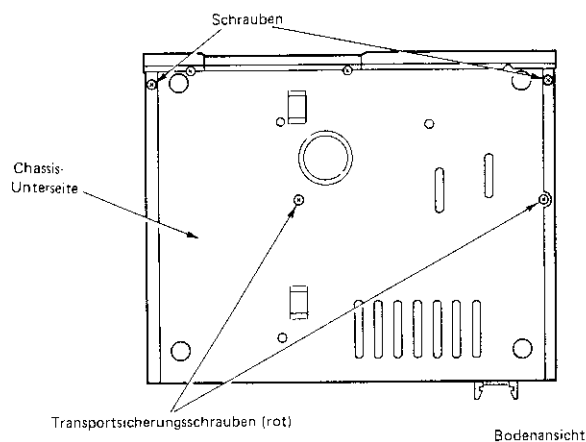


Abb. 1

2. Ausbau der oberen Abdeckung

- 1) Die beiden Schrauben aus der Chassis-Unterseite (Abb. 1) und dann die Schrauben an der Rückseite des Chassis herausdrehen (Abb. 2).
- 2) Die obere Abdeckung nach hinten schieben und abnehmen. Hierbei ist darauf zu achten, daß die Leitungen im Inneren des Geräts nicht beschädigt werden.

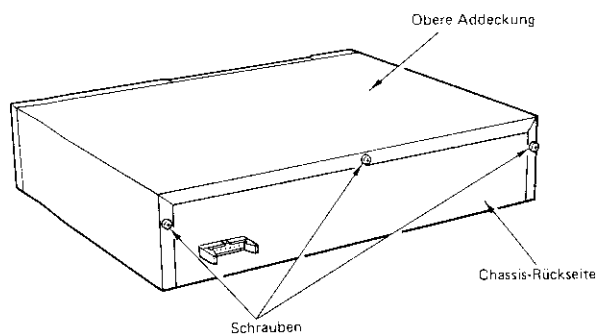


Abb. 2

3. Ausbau des Plattenlaufwerks

- 1) Die beiden Schrauben herausdrehen, mit denen Leiterplatte PB-2 am Chassis befestigt ist (Abb. 3).
- 2) Steckverbinder J402 von Leiterplatte PB-2 abtrennen.
- 3) Die beiden Schrauben herausdrehen, mit denen Leiterplatte PB-1 am Chassis befestigt ist (Abb. 4).
- 4) Die vier Steckverbinder J202, J203, J205 und J302 sowie die Masseleitung von Leiterplatte PB-1 abtrennen.
- 5) Die vier Befestigungsschrauben des Plattenlaufwerks herausdrehen (Abb. 4).
- 6) Zuerst das Plattenlaufwerk nach hinten ziehen und danach an seinem hinteren Ende herausheben, wie es durch das Pfeilsymbol dargestellt ist. Hierbei darauf achten, daß das Plattenlaufwerk nicht beschädigt wird.

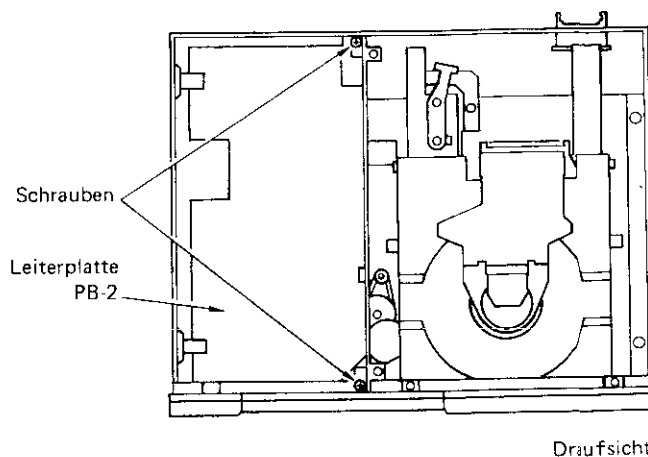


Abb. 3

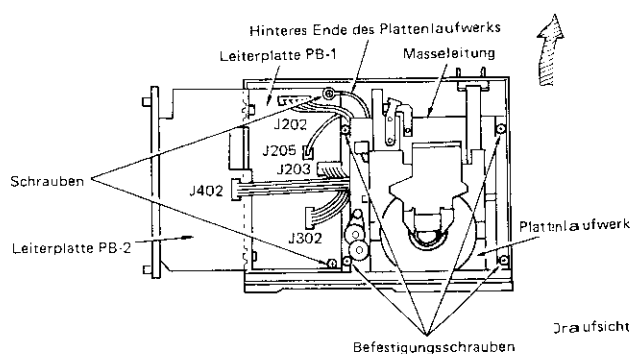
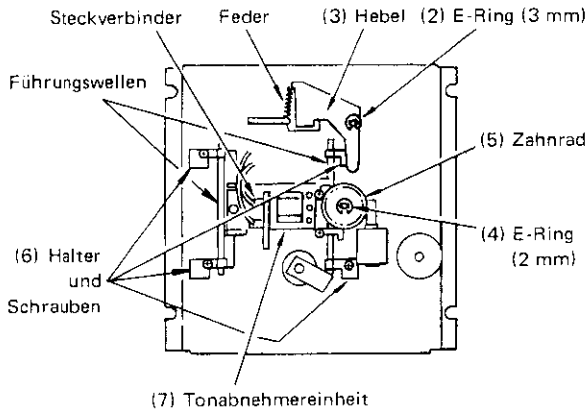


Abb. 4

4. Ausbau des optischen Tonabnehmers

- 1) Das Plattenlaufwerk umdrehen.
- 2) E-Ring ($\varnothing = 3 \text{ mm}$), mit dem die Drehzapfenwelle des Hebels befestigt ist, entfernen und Feder abnehmen (Abb. 5).



Ansicht von unten

Abb. 5

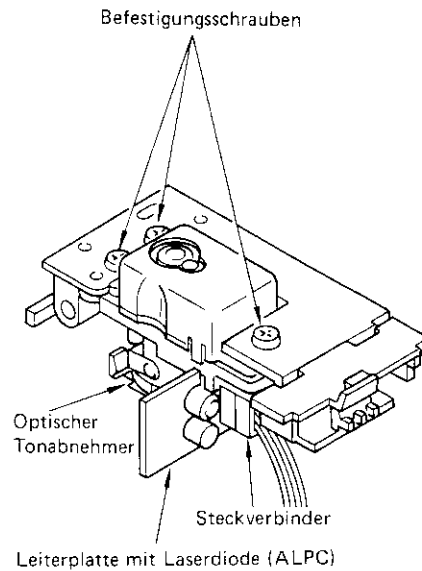


Abb. 6

- 3) Den Hebel herausnehmen.
- 4) Den E-Ring ($\varnothing = 2 \text{ mm}$) entfernen, mit dem die Drehzapfenwelle des Zahnrads befestigt ist.
- 5) Das Zahnrad herausnehmen.
- 6) Die vier Befestigungsschrauben herausdrehen und die vier Halter der beiden Führungswellen herausnehmen.
- 7) Die Tonabnehmereinheit herausnehmen (Abb. 6).
- 8) Die drei Befestigungsschrauben aus der Tonabnehmerhalterung herausdrehen und den optischen Tonabnehmer abnehmen (Abb. 6).
- 9) Die beiden Steckverbinder vom optischen Tonabnehmer abtrennen.
- 10) Den Tonabnehmer gegen einen neuen austauschen. Hierbei keinesfalls die Leiterplatte (ALPC) berühren, da die Laserdiode durch statische Aufladung beschädigt werden kann.

5. Einbau des Plattenlaufwerkes nach dem Austausch des Optischen Tonabnehmers

Die Vorgänge ① ~ ④ in der sinngemäß umgekehrten Reihenfolge ausführen, nachdem der optische Tonabnehmer ausgetauscht wurde.

Bei der Montage ist darauf zu achten, daß des Plattenlaufwerk nicht beschädigt wird.

EINSTELLUNG DES GERÄTS

• Einstellung des Tonabnehmer-Neigungswinkels

1. Einstellung des Tonabnehmer-Neigungswinkels

Nach dem Austausch des optischen Tonabnehmers muß eine Feineinstellung des Neigungswinkels in J-Richtung (Jitter) und in R-Richtung (Radian) vorgenommen werden, bevor das Plattenlaufwerk wieder in das Chassis eingebaut werden kann.

Zur Feineinstellung ist des Tonabnehmer-Neigungswinkels sind die Einstellschrauben für J- und R-Richtung am Plattenlaufwerk entsprechend zu drehen (Abb. 7).

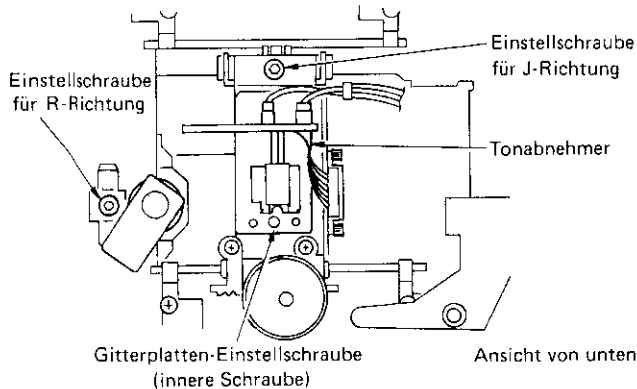


Abb. 7

2. Für die Einstellung erforderliches Prüfgerät und Werkzeug

- 1) Testplatte: CBS SONY, Typ 3 oder 4 oder auch eine normale CD-Platte
- 2) Zweistrahl-Synchroskop
- 3) Signaleingangstastkopf x 2
- 4) Sechskantschlüssel: 2,4 mm

3. Prüfungen vor der Einstellung

- 1) Der ALPC-Schaltkreis (Automatic Laser Power Control) braucht nicht eingestellt zu werden, da dies schon beim Hersteller geschehen ist.
- 2) Überprüfen, ob der Abstand von der Oberseite des Plattentellers bis zur Oberkante der Tonabnehmereinheit $12 \pm 0,2$ mm beträgt (Abb. 8).

HINWEIS: Falls der obengenannte Abstand nicht innerhalb des vorgeschriebenen Bereichs liegt, so ist der Tonabnehmer auf richtigen Einbau zu überprüfen. Ist der Tonabnehmer richtig eingebaut, so sind Plattentellermotor und Plattenteller auszutauschen, denn es gibt keine Möglichkeit, den Abstand einzustellen.

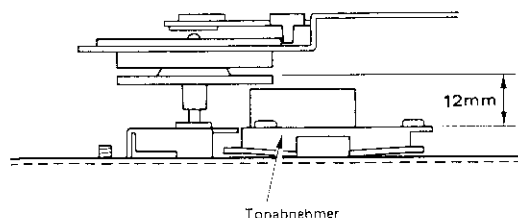


Abb. 8

4. Einstellen des Geräts

- 1) Das HF-Signal von den Testpunkten TP201 HF und TP202 GND auf Leiterplatte PB-1 an Eingang CH-1 (Kanal 1) und das TE-Signal (Tracking Error = Abtastfehler) von Testpunkt J206 1 auf Leiterplatte PB-1 an Eingang CH-2 (Kanal 2) des Synchroskops legen. Das Signal für CH-1 (HF) als Triggersignal verwenden und beide Kanäle auf 1 V/Teilung, $0,5 \mu\text{s}$ /Teilung bzw. 0,2 V/Teilung und 10 ms/Teilung einstellen.
- 2) Stromversorgung durch Drücken der Taste **POWER ON** an der Steuereinheit einschalten. Danach die Öffnungs/Schließaste (PUSH) am CD-Spieler drücken und die Testplatte (Typ 3 oder 4) in den Platteneinschub einsetzen (Abb. 9).

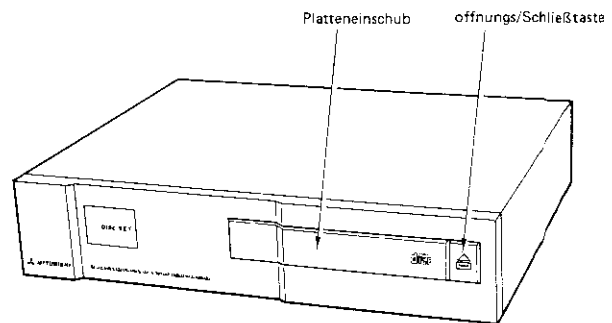
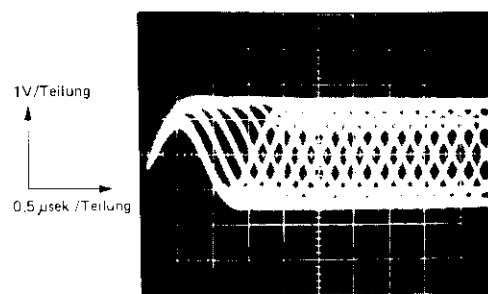


Abb. 9

- 3) Die Taste **CD** an der Steuereinheit drücken.
- 4) Überprüfen, ob sich der Plattenteller dreht.
- 5) Nacheinander die taste **CD**, ***** und **5** an der Steuereinheit drücken, um den Tonabnehmer auf Spur 15 bzw. bei einer normalen CD-Platte auf die mittlere Spur zu stellen.
- 6) Nun muß das in Abb. 10 dargestellte HF-Signal (Wellenmuster) auf Kanal 1 (CH-1) des Synchroskops erscheinen.



HF-Signal (Wellenmuster)

Abb. 10

- 7) Die R-Richtung des Tonabnehmers einstellen (Abb. 11).

Hierzu die entsprechende Einstellschraube im Uhrzeigersinn oder entgegen dem Uhrzeigersinn drehen, bis das HF-Signal seinen Maximalwert erreicht hat (siehe Abb. 12).

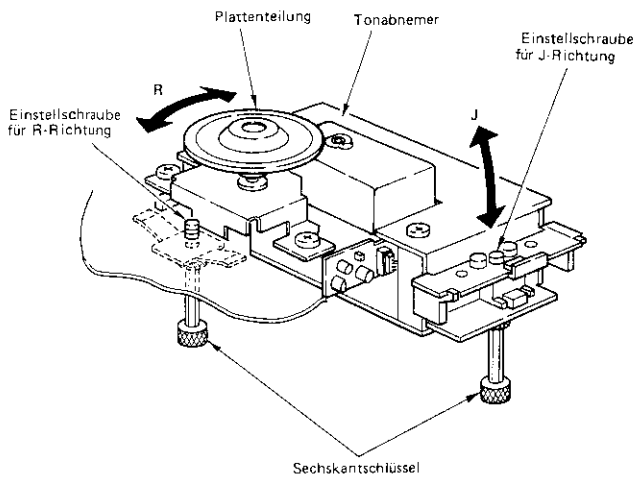


Abb. 11

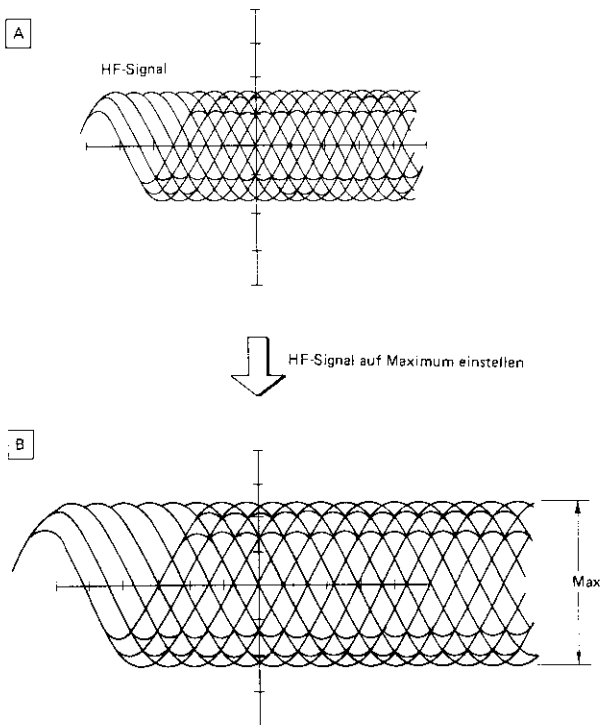


Abb. 12

- 8) Die J-Richtung des Tonabnehmers einstellen (Abb. 11). Hierzu die Einstellschraube für J-Richtung so drehen, daß das HF-Signal gemäß Abb. 13 von Zustand A in Zustand B übergeht.
- 9) Nach Einstellen der R- und J-Richtung muß das HF-Signal einen Spannungspegel von

$$2,4 \begin{matrix} +0,8 \\ -1,0 \end{matrix} \text{ V}$$

aufweisen.

- 10) Die Taste **STOP** an der Steuereinheit drücken und dann noch einmal Taste **CD** drücken, um Spur 1 abspielen. Der HF-Signalpegel von Spur 1 (innerste Spur der CD-Platte) muß $1,5 \pm 0,8/-0,7$ V betragen und das HF-Signal muß die in Abb. 13-B dargestellte Form haben.

- 11) Schraubenköpfe der Einstellschrauben für J-Richtung und R-Richtung mit Sicherungslack sichern, nachdem die Einstellung beendet wurde.

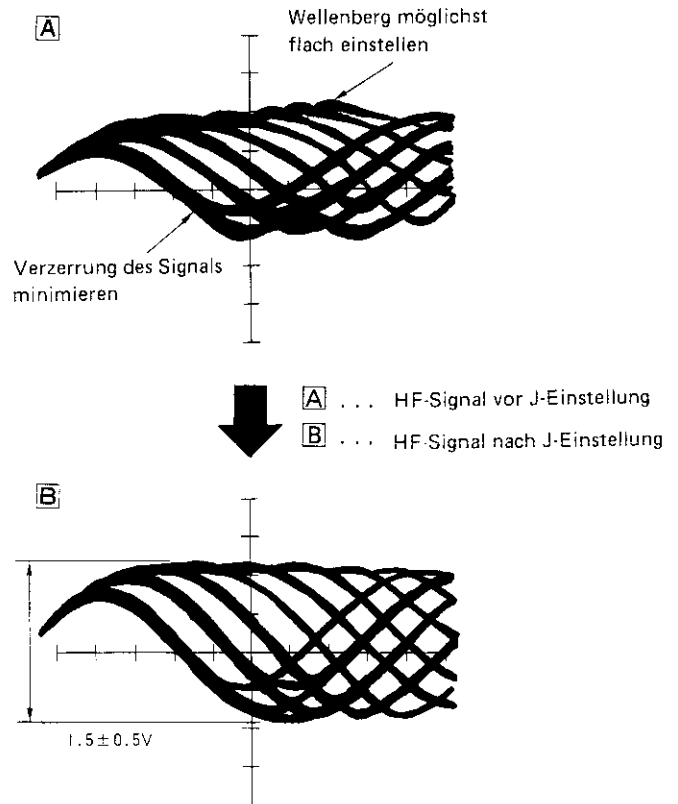


Abb. 13

• Servo-Einstellung

Nach einem Austausch des Tonabnehmers muß auch der Servo-Steuerkreis erneut abgestimmt werden. Hierbei ist nach den nachstehend aufgeführten Verfahren in der angegebenen Reihenfolge der Einstellschritte vorzugehen, ohne Schritte zu überspringen, da die einzelnen Einstellungen auf den jeweils zuvor ausgeführten beruhen.

1. Für die Einstellungen erforderliches Prüfgerät und Werkzeug

- 1) Laser-Leistungsmesser . . . Wellenlängemeßbereich 780 bis 820 nm, Leistungsmeßbereich 0,27 bis 0,1 mW

Steht kein Laser-Leistungsmesser zur Verfügung, die Komponenten ① bis ③ gemäß der Anordnung in Abb. 14 zusammenschalten.

- 1 Photodiode Baureihe SPD (von Sharp Co.)
- 2 Widerstand 100 Ω
- 3 Voltmeter Meßbereich bis 50 mV

Photodiode

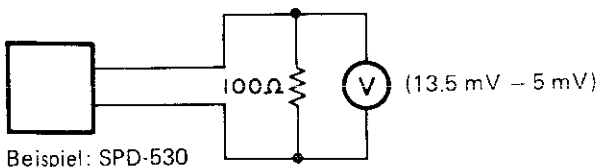


Abb. 14

WICHTIG

Liegt die gemessene Leistung (Spannung) zwischen 0,27 bis 0,1 mW (13,5 bis 5 mV), darf der ALPC-Schaltkreis nicht eingestellt werden.

- 2) Oszilloskop Meßbereich bis ca. 50 MHz (zwei Kanäle)
- 3) Receiver DA-R47P
- 4) Gewinneinstellinstrument (Siehe Seite 25.)
- 5) Kurzschlußsteckverbinder für Testmodus J501, zwei Kontakte J304, zwei Kontakte
- 6) Monitorkabel mit Steckverbinder für Prüfanschluß J206, fünf Kontakte J601, sechs Kontakte
- 7) Schraubendreher zum Einstellen der Regelwiderstände
- 8) Testplatte CBS SONY, Typ 3 oder 4, oder jede andere handelsübliche CD-Platte
- 9) Frequenzzähler Meßbereich bis 10 MHz, Eingangsempfindlichkeit 1 V
- 10) Sechskantschlüssel . . . 2,4 mm

Einstellpunkte

PB-1

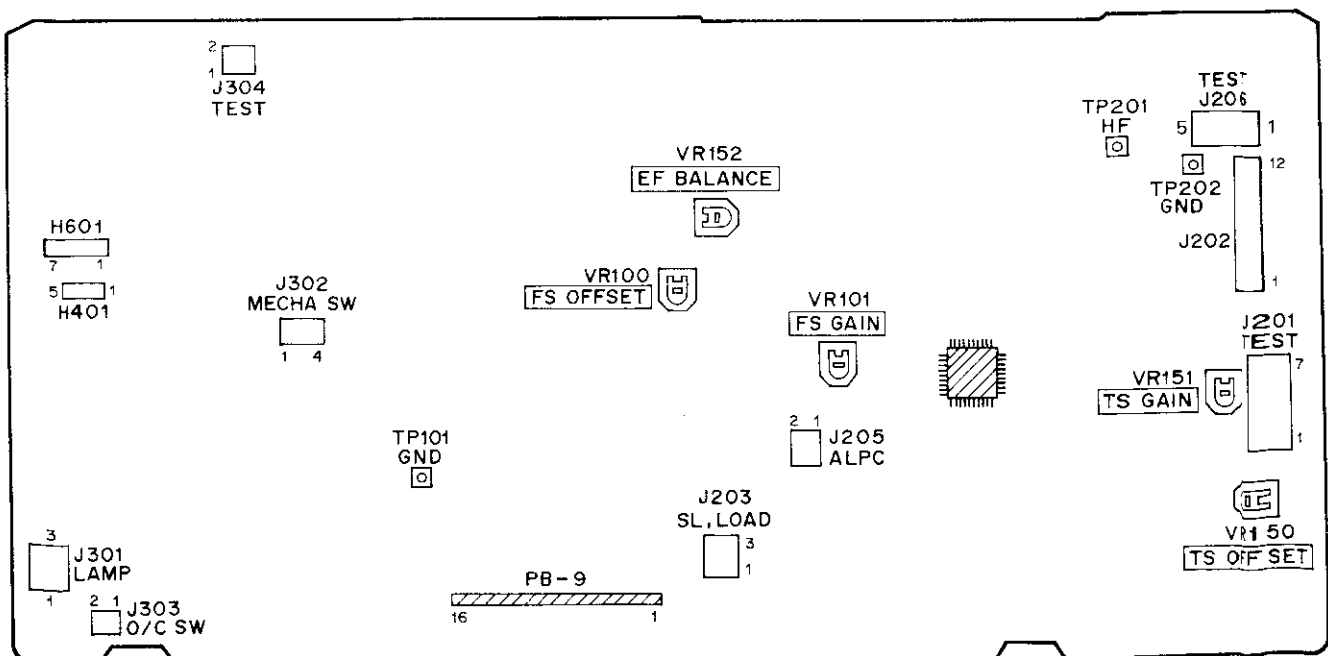


Abb. 15

PB-2

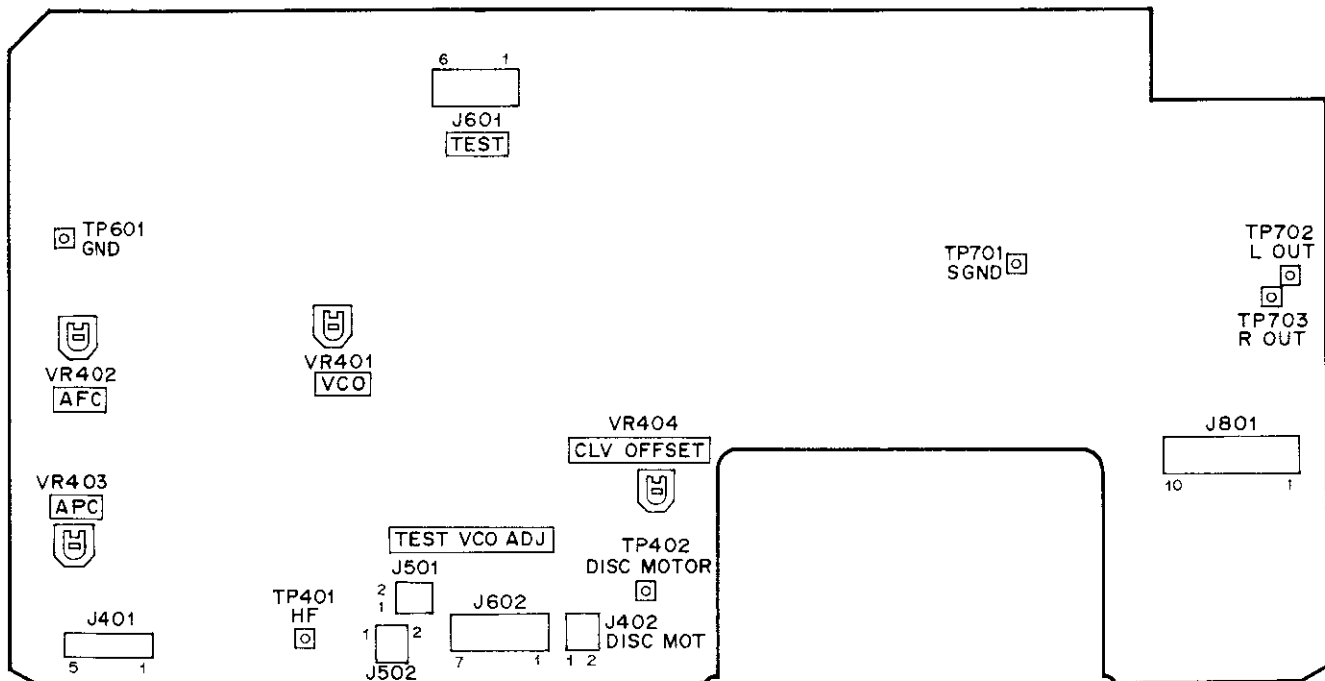


Abb. 16

2. Betriebsart TEST (Testmodus)

1) Um das Gerät auf Testmodus zu stellen, sind die Kontakte 1 und 2 des Steckverbinders J304 kurzzuschließen. Im Testmodus kann die Funktion des CD-Spielers durch Drücken der Taste **CD** wie folgt eingestellt werden:

- Einmal Drücken FS-Funktion eingeschaltet
- Zweimal Drücken AFC-Funktion eingeschaltet
(FS-Funktion ebenfalls eingeschaltet)
- Dreimal Drücken TS- und SL-Funktion eingeschaltet
(FS- und AFC-Funktion ebenfalls eingeschaltet)
- Viermal Drücken APC-Funktion eingeschaltet
(FS-, AFC-, TS- und SL-Funktion ebenfalls eingeschaltet)

Hinweis: Läßt sich die FS-Funktion (Focus Servo) auch bei zweimaligem Drücken der Taste **CD** nicht einstellen, wird die AFC-Funktion nicht eingestellt.

Hinweis: Der Wechsel von AFC-Funktion auf TS-Funktion muß innerhalb einer Sekunde erfolgen, da sich andernfalls die CD-Platte in die entgegengesetzte Richtung drehen kann.

Durch Betätigen der Taste **STOP** können diese Funktionen zurückgestellt werden (Haltbetrieb).

Hinweis:

- 1) Um den Testmodus wieder auszuschalten, ist zunächst die Kurzschlußbrücke zwischen den beiden Kontakten 1 und 2 des Steckverbinders J304 zu entfernen und dann Taste **POWER** am Receiver in Einschaltstellung ON zu bringen.
- 2) Die Verschiebung des Tonabnehmerschlittens geschieht folgendermaßen:
 - Bei Stoppbetrieb Taste **CD** und drei Sekunden später Taste **FF** drücken, um den Tonabnehmerschlitten nach außen zu bewegen; um den Tonabnehmerschlitten zur inneren Spur hinzubewegen ist Taste **FR** zu drücken.
 - Sind die Funktionen FS, AFC oder TS eingestellt, sind lediglich Taste **FF** oder Taste **FR** zu drücken.

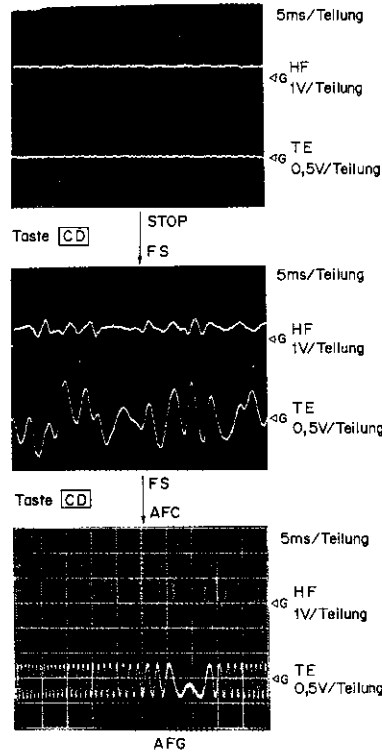
Hinweis:

Um den Tonabnehmerschlitten anzuhalten, sind Taste **CD** oder Taste **STOP** zu drücken. Es ist zu beachten, daß der Tonabnehmerschlitten mechanisch verriegelt wird, falls er zu weit bewegt wird.

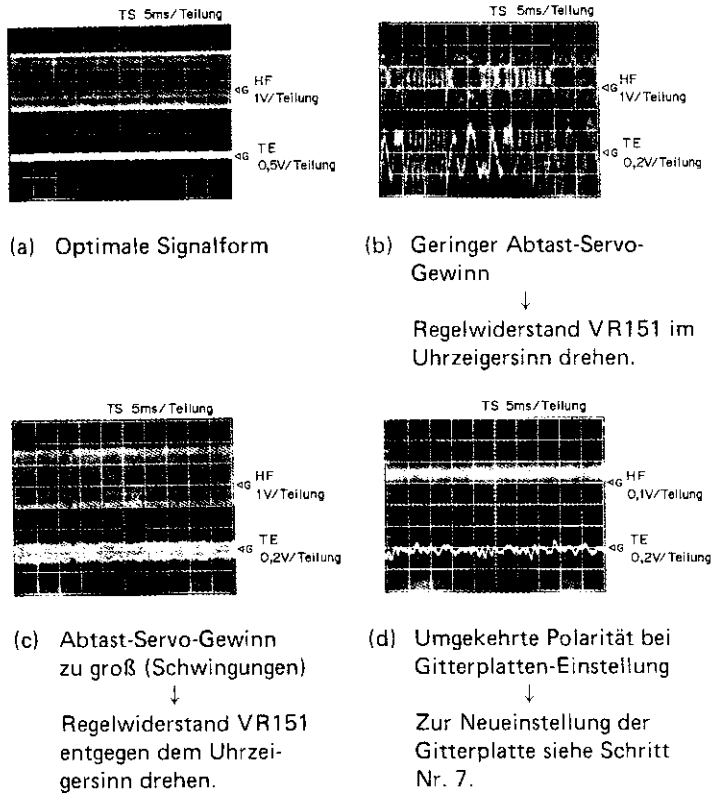
3. Einstellverfahren

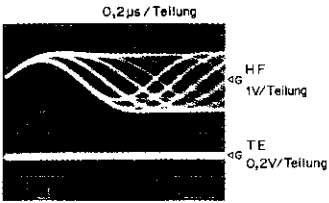
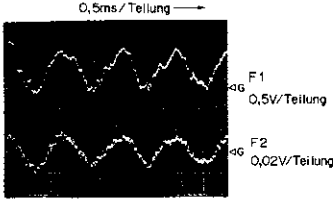
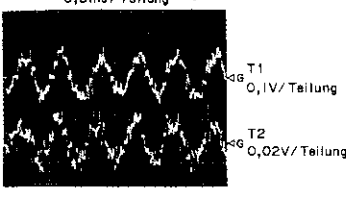
Achtung: Von der vorgegebenen Reihenfolge der Einstellschritte darf keinesfalls abgewichen werden.

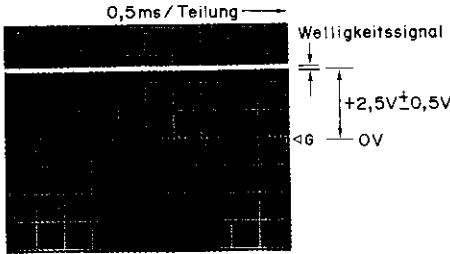

Nr.	Einstellung	Verfahren	Bemerkungen
1	Vorläufige Einstellung der Regelwiderstände	Sämtliche Regelwiderstände sind in der Stellung zu belassen, in der sie sich gerade befinden.	
2	Einstellung des Testmodus	1) Steckverbinder J304 durch Brücke kurzschließen. 2) Receiver durch Drücken der Taste (POWER) einschalten.	Kontakte 1 und 2 von J304 kurzschließen.
3	Einstellung des ALPC (Automatic Laser Power Control)	Der ALPC ist vom Hersteller eingestellt worden und braucht daher nur dann neu eingestellt zu werden, wenn der Laser-Leistungsmesser einen Wert zwischen 0,1 und 0,27 mW anzeigt.	
4	Abtast-Servo-Versatz (TS OFF-SET) (Betriebsart STOP)	1) Steckverbinder J206, Kontakt 1 (TE-Signal). 2) Mit Regelwiderstand VR150 auf 0,00 V ± 0,01 V einstellen.	
5	Schlitten-Versatz (SL OFFSET)	1) Steckverbinder J206, Kontakt 2 (SL-Signal). 2) Mit Regelwiderstand VR200 auf 0,0 V ± 0,1 V einstellen.	
6	Versatz des Fokussier-Servo-Stellantriebs (FS drawing) (Betriebsart STOP → FS-Funktion)	<p>1) CD-Platte einsetzen. (Öffnungs/Schließaste betätigen.)</p> <p>2) ● Mit Oszilloskop (1 V/Teilung, 5 ms/Teilung, Wechselspannung) Signal an TP201 HF messen. ● Mit Oszilloskop (0,5 V/Teilung, 5 ms/Teilung, Gleichspannung) Signal an J206, Kontakt 1 messen.</p> <p>3) Durch Drücken der Taste CD FS-Funktion einstellen.</p> <p>4) Der Fokussier-Servo-Stellantrieb muß sich Dreimal auf- und abbewegen. Ist dies erfolgt, erscheint in den Signalen HF un TE Zufallsrauschen. [Ist das Signal (Zufallsrauschen) undeutlich kann ein deutliches Signal (Rauschen) durch leichtes Drehen der CD-Platte von Hand erzeugt werden.]</p> <p>5) Durch Drehen des Regelwiderstands VR404 (CLV OFFSET) im Uhrzeigersinn CD-Platte ebenfalls im Uhrzeigersinn drehen.</p> <p>6) Die CD-Platte beginnt sich im Uhrzeigersinn zu drehen und die Signale HF und TE nehmen dabei die rechts auf der Abbildung zu sehende Signalform an.</p>	<p>Bei den folgenden Einstellungen muß stets eine CD-Platte eingesetzt sein.</p> <p>Ist kein Signal (Rauschen) zu sehen, ist der Versatz des Fokussier-Servo-Stellantriebs nicht erfolgreich verlaufen und der CD-Spieler springt wieder auf Betriebsart STOP.</p> <p>Bei fehlender Einstellung der Gitterplatte ist dieser Teil möglicherweise abgeflacht.</p>

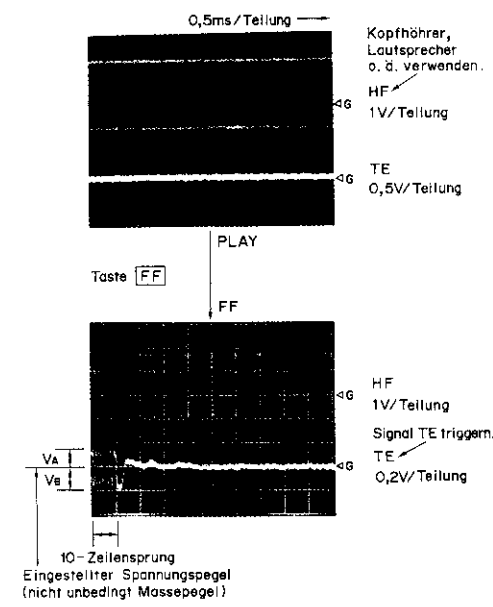


Nr.	Einstellung	Verfahren	Bemerkungen
7	Gitterplatten-Einstellung (AFC-Funktion)	1) Einstellung (P.U.Grating) so vornehmen, daß das Signal an Kontakt 1 von J206 Maximalpegel (Spitze-Wert) annimmt.	<div style="border: 1px solid black; padding: 2px; display: inline-block;">Achtung</div> Diese Einstellung ist äußerst heikel. Wird das Einstell-element in die falsche Richtung oder zu weit gedreht, kehrt sich die Polarität des TE-Signals um. Die Gitterplatten-Einstellung darf keinesfalls mehr als $\pm 90^\circ$ betragen.
8	Abtast-Servo-Gewinn (TS GAIN) (AFC-Funktion \rightarrow TS-Funktion) (Grobeinstellung)	1) Signal an folgenden Punkten messen (AFC-Funktion): • TP HF und • J206, Kontakt 1 (TE-Signal) 2) Durch Dröken der Taste CD TS-Funktion einstellen. 3) Das Signal muß die in (a) gezeigte Form haben. 4) Hat das Signal die in (b) und (c) gezeigte Form, durch Verstellen aller Einstellteile eine Signalform gemäß (a) erreichen.	



Nr.	Einstellung	Verfahren	Bemerkungen
9	<p>Einstellung des Tonabnehmer-Richtungswinkels (TS-Funktion)</p> <p>Gitterplatten-Einstellung</p> <p>Nach der Einstellung des Tonabnehmer-Richtungswinkels ist auch die Gitterplatte neu einzustellen, da deren optimaler Einstellpunkt hierbei verschoben wird.</p>	<p>1) Signal an Meßpunkt TP201 HF mit Oszilloskop (0,5 V/Teilung, 0,5 μs/Teilung, Wechselspannung) messen und auf optimales Wellenmuster einstellen.</p> <p>2) Gitterplatte gemäß Schritt Nr. 7 neu einstellen.</p> 	
10	<p>Fokussier-Servo-Versatz (FS OFFSET)</p>	<p>1) Bei eingestellter TS-Funktion Signal an Meßpunkt TP201 HF mit Oszilloskop (0,5 V/Teilung, 0,5 μs/Teilung, Wechselspannung) messen.</p> <p>2) Mit Regelwiderstand VR100 optimales Wellenmuster einstellen.</p>	
11	<p>Fokussier-Servo-Gewin (FS GAIN) (TS-Funktion)</p>	<p>1) Steuereinheit durch Betätigen des Bedienteils POWER (Ausschaltstellung) ausschalten und Gewinneinstellinstrument mit Steckverbinder J201 verbinden (siehe hierzu Seite 16.)</p> <p>2) Bedienteil FS/FT am Gewinneinstellinstrument in Stellung FS bringen.</p> <p>3) Die beiden Signale F1 und F2 des Gewinneinstellinstruments messen.</p> <p>4) CD-Spieler auf TS-Funktion stellen.</p> <p>5) Regelwiderstand VR101 so einstellen, daß die Signale F1 und F2 denselben Pegel haben.</p> 	<p>* Das Einstellverfahren ohne Verwendung eines Gewinneinstellinstrument wird später beschrieben (siehe hierzu Seite 15.)</p> <p>Zum Vergleich der beiden Signalepegel von F1 und F2 kann ein Voltmeter verwendet werden.</p>
12	<p>Abtaste-Servo-Gewinn (TS GAIN) Feineinstellung</p>	<p>1) Bedienelement FS/TS des Gewinneinstellinstruments in Stellung TS bringen und Instrument mit Steckverbinder J201 verbinden (siehe hierzu Seite 16.)</p> <p>2) Die beiden Signale F1 und F2 des Gewinneinstellinstruments messen.</p> <p>3) CD-Spieler auf TS-Funktion stellen.</p> <p>4) Regelwiderstand VR151 so einstellen, daß die Signale T1 und T2 denselben Pegel haben.</p> 	<p>* Das Einstellverfahren ohne Verwendung eines Gewinneinstellinstruments wird später beschrieben (siehe hierzu Seite 15.)</p>
13	<p>Fokussier-Servo-Versatz (FS OFFSET) (TS-Funktion)</p>	<p>Neueinstellung vornehmen, da der optimale Einstellpunkt durch die Einstellung des Fokussier-Servo-Gewinns verschoben worden ist.</p>	

Nr.	Einstellung	Verfahren	Bemerkungen
14	Einstellung des PLL-Taktgebers (PLCK – Phase Locked Loop Clock) (FS-Funktion)	1) Mit einem Frequenzzähler das Signal an Kontakt 3 von Steckverbinder J601 (PLCK) messen. 2) Steckverbinder J506 (VCO ADJ) mit einer Brücke kurzschließen. 3) Durch Drücken der Taste [CD] FS-Funktion einstellen. 4) Mit Regelwiderstand VR401 (VCO) einen Frequenzwert von $4,40 \text{ MHz} \pm 0,06 \text{ MHz}$ einstellen. 5) Kurzschlußbrücke an Steckverbinder J501 entfernen.	Am Frequenzzählereingang einen Tastkopf x 10 anschließen.
15	Versatz der konstanten Lineargeschwindigkeit (CLV OFFSET) (TS-Funktion)	1) Steuereinheit auf FS-Funktion einstellen. 2) TP402 (Plattentellermotor) Messen. 3) Mit Regelwiderstand VR404 eine Spannung von $0,0 \text{ V} \pm 0,1 \text{ V}$ einstellen.	
16	Automatische Frequenzregelung (AFC) (TS-Funktion)	1) Den Tonabnehmer in Startposition bringen. 2) Durch Drücken der Taste [CD] TS-Funktion einstellen. 3) Mit Regelwiderstand VR402 an Kontakt 2 (WFCK) des Steckverbinders J601 eine Frequenz von $7,35 \pm 0,15 \text{ kHz}$ einstellen. Anmerkung: Regelwiderstand VR402 zunächst bis zum Anschlag im Uhrzeigersinn drehen und dann die Frequenzeinstellung durch Drehen entgegen dem Uhrzeigersinn vornehmen.	Der Wechsel von AFC-Funktion auf TS-Funktion muß innerhalb einer Sekunde erfolgen.
17	Automatische Phasenregelung (APC) (APC-Funktion)	1) Durch Drücken der Taste [CD] APC-Funktion einstellen. 2) Mit einem Oszilloskop Signal an Kontakt 1 (APC B) des Steckverbinders J601 messen. 3) Mit Regelwiderstand VR403 (APC) die Welligkeitsspannung auf Mindestwert einstellen. Die Spannung muß nun $+2,5 \text{ V} \pm 0,5 \text{ V}$ betragen. <div style="text-align: center; margin-top: 10px;">  <p>0,5ms/Teilung →</p> <p>Welligkeitssignal</p> <p>+2,5V ± 0,5V</p> <p>0V</p> </div>	
18	Ausschalten der Betriebsart TEST	1) Steuerteil durch Betätigen des Bedienelements POWER (Ausschaltstellung) ausschalten. 2) Kurzschlußbrücke von Steckverbinder J304 entfernen. 3) Steuerteil durch Betätigen des Bedienelements POWER (Einschaltstellung) und Frücken der Taste [PWR ON] wieder einschalten. <div style="text-align: center; margin-top: 10px;">  </div>	

Nr.	Einstellung	Verfahren	Bemerkungen
19	Absatz-Servo-Versatz (TS OFFSET) (Feineinstellung)	<p>1) Mit Oszilloskop Signal an folgenden Punkten messen:</p> <ul style="list-style-type: none"> • TP201 HF (1 V/Teilung, 5 ms/Teilung) • J206, Kontakt 1 (0,5 V/Teilung, 5 ms/Teilung) <p>2) Durch Drücken der Taste CD Platte abspielen und prüfen, ob Tonwiedergabe erfolgt. (Prüfung durch Lagefeststellung des Startpunkts)</p> <p>3) Durch Drücken der Taste FF FF-Funktion einstellen.</p> <p>4) Regelwiderstand VR150 so einstellen, daß der TE-Signalpegel zum Zeitpunkt des 10-Zeilensprungs in vertikaler Richtung symmetrisch zum eingestellten Pegel liegt. ($V_A = V_B$)</p>  <p style="text-align: center;">0,5ms/Teilung</p> <p style="text-align: right;">Kopfhörer, Lautsprecher o. ä. verwenden.</p> <p style="text-align: right;">HF 1V/Teilung</p> <p style="text-align: right;">TE 0,5V/Teilung</p> <p style="text-align: center;">PLAY</p> <p style="text-align: center;">Taste FF</p> <p style="text-align: center;">FF</p> <p style="text-align: right;">HF 1V/Teilung</p> <p style="text-align: right;">Signal TE triggern.</p> <p style="text-align: right;">TE 0,2V/Teilung</p> <p style="text-align: center;">V_A</p> <p style="text-align: center;">V_B</p> <p style="text-align: center;">10 - Zeilensprung</p> <p style="text-align: center;">Eingestellter Spannungspegel (nicht unbedingt Massepegel)</p>	

Tonabnehmer-Servo-Einstelltabelle

Diese Tabelle ist eine Zusammenfassung der auf den Seiten 9 bis 13 beschriebenen Einstellverfahren.

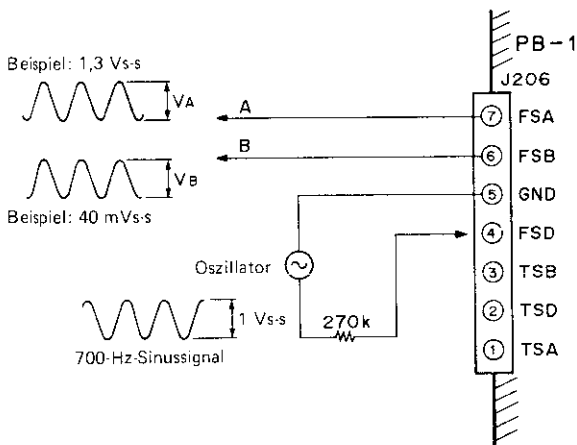
Nr.	Einstellung	Einstellpunkt	Testpunkt	Optimaler Wert	Betriebsart	Testplatte
1	Vorläufige Einstellung der Regelwiderstände	Sämtliche Regelwiderstände	—	Unverändert lassen.		×
2	Einschalten der Betriebsart TEST	—	—	1. J304 mit Brücke kurzschließen. 2. Receiver einschalten.		×
3	ALPC	VR1	Laser-Leistungsmesser	Regelwiderstand erst dann einstellen, wenn die gemessene Leistung (Spannung) nicht im Bereich 0,27 bis 1 mW (13,5 bis 5 mV) liegt.		×
4	Abtast-Servo-Versatz (TS OFFSET)	VR150 (PB-1)	J206, Kontakt 1 (TE-Signal)	0,00 ± 0,01 V	STOP	×
5	Schlitten-Versatz (SL OFFSET)	VR200 (PB-2)	J206, Kontakt 2 (SL)	0,0 V ± 0,1 V	STOP	×
6	Versatz des Fokussier-Servo-Stellantriebs (FS OFFSET)	—	<ul style="list-style-type: none"> TP201 (HF-Signal) J206, Kontakt 1 (TE-Signal) 	<ul style="list-style-type: none"> Prüfung des Versatzes des Fokussier-Servo-Stellantriebs (bei FS-Funktion) Innerhalb der Signale HF und TE muß Zufallsrauschen auftreten. 	STOP → TS-Funktion	○
7	Gitterplatten-Einstellung	Gitterplatten-Einstellschraube des Tonabnehmers	J206, Kontakt 1 (TE-Signal)	TE-Signal auf Maximalwert	AFC	○
8	Abtast-Servo-Gewinn (TS-GAIN), Grobeinstellung	VR151 (PB-1)	J206, Kontakt 1 (TE-Signal)	Eingestellter Wert: 1) Außerhalb des Einstellwerts des Abtast-Servo-Versatzes und 2) Schwingungen bei TS-Einstellung	TS-Funktion (oder APC bzw. PLAY)	○
9	Tonabnehmer-Richtungswinkel (J-Richtung)	Einstellschraube für Tonabnehmer-Richtungswinkel	TP201 HF	<ul style="list-style-type: none"> Optimales Wellenmuster Minimaler Jitter 	TS-Funktion (oder PLAY)	○
10	Fokussier-Servo-Versatz (FS OFFSET)	VR100 (PB-1)	TP201 HF	<ul style="list-style-type: none"> Optimales Wellenmuster Minimaler Jitter 	TS-Funktion (oder PLAY)	○
11	Fokussier-Servo-Gewinn (FS GAIN)	VR101 (PB-1)	Gewinneinstellinstrument, Ausgangssignale F1 und F2	$V_{s-s} (F1) = V_{s-s} (F2)$	TS-Funktion (oder APC bzw. PLAY)	○
12	Abtast-Servo-Gewinn (TS-GAIN),	VR151 (PB-1)	Gewinneinstellinstrument, Ausgangssignale T1 und T2	$V_{s-s} (T1) = V_{s-s} (T2)$	TS-Funktion (oder APC bzw. PLAY)	○
13	Fokussier-Servo-Versatz (FS OFFSET)	VR100	TP201 HF	Neueinstellung gemäß Schritt Nr. 10 erforderlich.	TS-Funktion	○
14	PLL-Taktgeber (PLCK)	VR401 (PB-2)	J601, Kontakt 3 (J501 Kurzgeschlossen)	4,40 ± 0,06 MHz	FS-Funktion	○
15	Versatz der konstanten Lineargeschwindigkeit (CLV OFFSET)	VR404 (PB-2)	J401, Kontakt 1	0,0 ± 0,1 V	STOP	○
16	Automatische Frequenzregelung (AFC)	VR402 (PB-2)	J601, Kontakt 2	7,35 +0,15 kHz -0,65 kHz	TS-Funktion	○
17	Automatische Phasenregelung (APC)	VR403 (PB-2)	J601, Kontakt 1	Minimale Welligkeit	APC	○
18	Rückstellung der Betriebsart TEST			Kurzschlußbrücke aus Steckverbinder J304 entfernen.		○
19	Abtast-Servo Versatz (TS OFFSET), Feineinstellung	VR150 (PB-1)	J206, Kontakt 1 (TE-Signal)	$V_A = V_B$ bei 10-Zeilensprung (Siehe Seite 13.)	PLAY (Betriebsart TEST ist rückgesetzt.)	○

4. Gewinneinstellung ohne Verwendung eines Gewinneinstellinstruments

4.1 Einstellung des Fokussier-Servo-Gewinns

- 1) Gerät auf TS-Funktion (Testmodus) oder Betriebsart PLAY (Normalbetrieb) einstellen.
- 2) 700-Hz-Sinussignal (1 Vs-s) über einen in Reihe geschalteten Widerstand von 270 kΩ Kontakt 4 von Steckverbinder J206 zuführen.
- 3) Mit einem Oszilloskop die Signalpegel an den Kontakten 7 und 6 des Steckverbinders J206 messen.
- 4) Mit Regelwiderstand VR101 (FS GAIN) folgendes Spannungsverhältnis einstellen:

$$\frac{V_A}{V_B} = 32$$

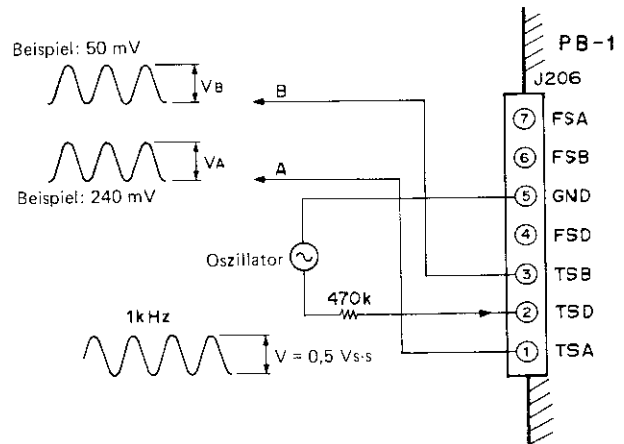


4.2 Einstellung des Abtast-Servo-Gewinns

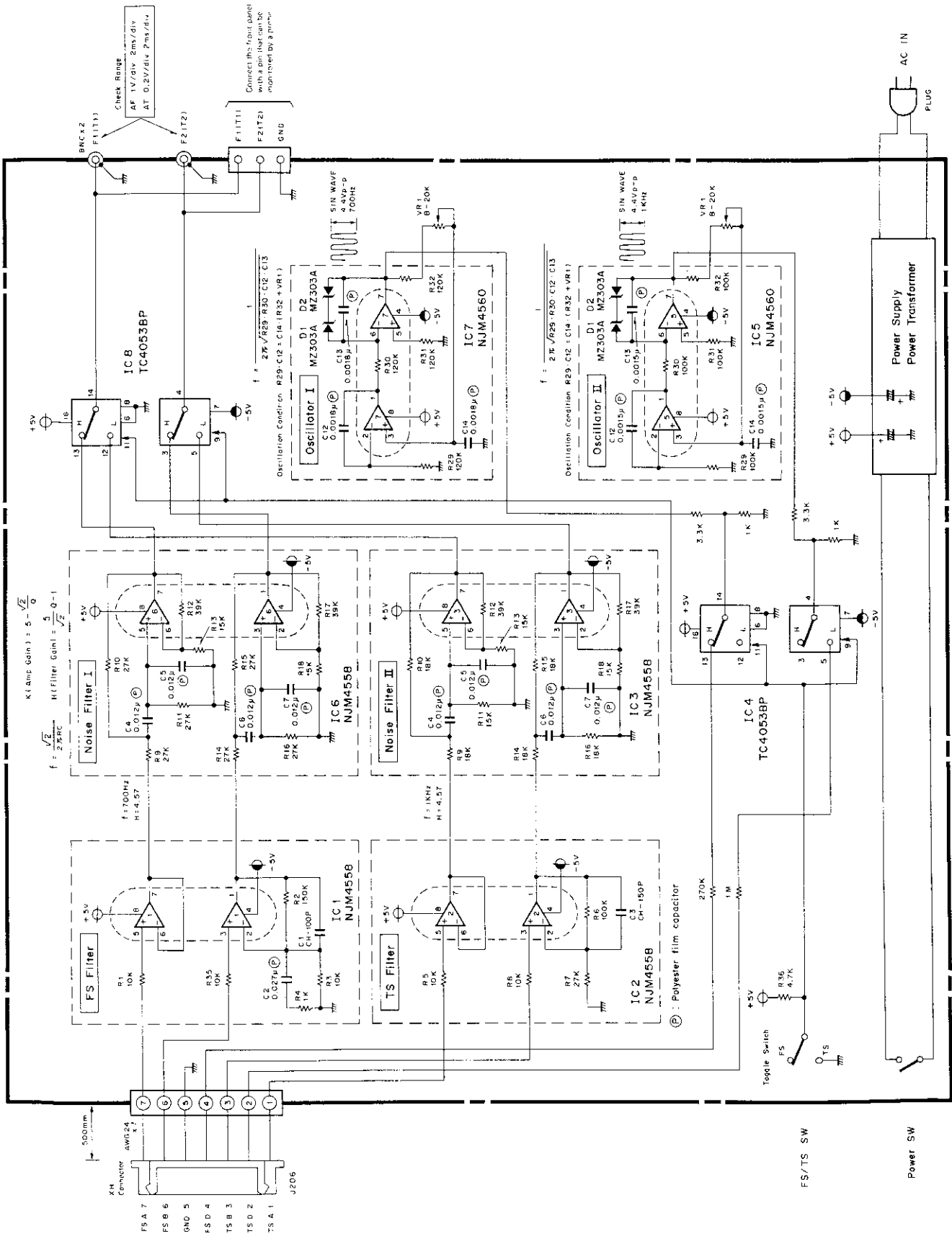
- 1) Gerät auf TS-Funktion (Testmodus) oder auf Betriebsart PLAY (Normalbetrieb) einstellen.
- 2) 1-kHz-Sinussignal (0,5 Vs-s) über einen in Reihe geschalteten Widerstand von 470 kΩ Kontakt 2 von Steckverbinder J206 zuführen.
- 3) Mit einem Oszilloskop die Signalpegel an den Kontakten 1 und 3 des Steckverbinders J206 messen.
- 4) Mit Regelwiderstand VR151 (TS GAIN) folgendes Spannungsverhältnis einstellen:

$$\frac{V_A}{V_B} = 4,7$$

Hinweis: Vibriert der CD-Spieler oder wird eine fehlerhafte CD-Platte verwendet, so werden die Signale teilweise durch Rauschen überdeckt, wodurch das Messen erschwert wird. Wird eine unrunde oder eine verweilte CD-Platte verwendet, so vollführt die auf dem Oszilloskop dargestellte Signalform eine Auf- und Abbewegung; dies ist jedoch nicht problematisch.

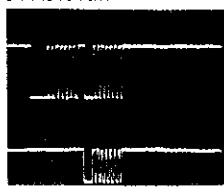
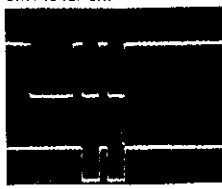
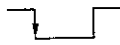


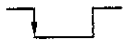
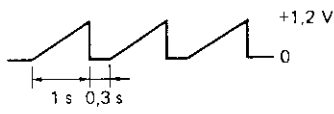
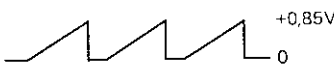
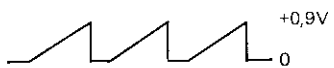

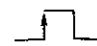
4.3 Gewinneinstellinstrument

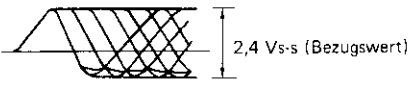
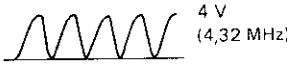
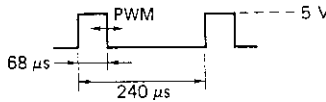
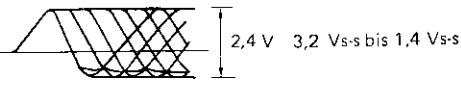


STÖRUNGSBESEITIGUNG

Leiterplatte	Falsch eingestellter Regelwiderstand	Bezeichnung des Einstellteils	Symptom bei Falscheinstellung
PB-1	VR200	SL OFFSET	1) CD-Spieler kann nicht auf den ersten Plattentitel zugreifen. 2) Der Schlitten (Tonabnehmer) bewegt sich. 3) Übermäßig lange Zugriffszeit (ungleiches Wechseln von Vorlauf auf Rücklauf). Hinweis: Regelwiderstand VR200 im Uhrzeigersinn drehen, so daß sich der Schlitten (Tonabnehmer) zum äußeren Rand der Platte bewegt.
	VR150	TS OFFSET	1) Nicht einwandfrei Sprungoperation. 2) Beeinträchtigung durch Markierungen der CD-Platte.
	VR100	FS OFFSET	1) Übermäßig lange Zugriffszeit auf ersten Plattentitel. 2) Unzulässig hohe Fehlerrate (Rauschen in der Tonwiedergabe), zu geringe HF-Signalamplitude, zunehmender Jitter.
	VR101	FS GAIN	1) Fokussierung nicht möglich. 2) Fehlerstopp ca. 7 Sekunden nach Einschalten des Geräts durch Drücken der Taste CD (Kleine HF-Signalamplitude).
	VR151	TS GAIN	1) Übermäßig lange Zugriffszeit auf ersten Titel. 2) Übermäßig lange Zugriffszeit.
	VR152	EF balance	1) Übermäßig lange Zugriffszeit. 2) Beeinträchtigung durch Markierungen der CD-Platte.
PB-2	VR401	PLCK	1) Übermäßig lange Zugriffszeit auf ersten Plattentitel (bzw. Zugriff unmöglich). 2) Übermäßig lange Zugriffszeit.
	VR402	AFC	1) Kein Tonabnehmer-Zugriff auf ersten Plattentitel (Fehlerstopp ca. 7 Sekunden nach Drücken der Taste CD).
	VR403	APC	1) Kein Tonabnehmer-Zugriff auf ersten Plattentitel. 2) Beeinträchtigung der Tonwiedergabe durch Rauschen.
	VR404	CLV OFFSET	1) Kein Tonabnehmer-Zugriff auf ersten Plattentitel. 2) Weiterdrehen der CD-Platte nach Betätigen der Plattenbremse durch Drücken der Taste STOP.
Plattenlaufwerk		Gitterplatte	1) Kein Tonabnehmer-Zugriff auf ersten Plattentitel (zu geringe HF-Amplitude). 2) Übermäßig lange Zugriffszeit. 3) Beeinträchtigung der Tonwiedergabe durch Rauschen (starkes HF-Signaljitter).
		R-Richtung	
		J-Richtung	

Nr.	Kontrollpunkt	Ursache	Prüfung																			
1	CD-Spieler funktioniert nicht (Öffnungs/Schließstaste zeigt keine Wirkung)	H951 oder H801 unterbrochen	<p>Stromversorgungsteil an Steckverbinder J801 auf Leiterplatte PB-2 prüfen.</p> <table border="1"> <thead> <tr> <th>J801</th> <th>Spannung</th> </tr> </thead> <tbody> <tr> <td>1</td> <td>-5 ± 0,2 V</td> </tr> <tr> <td>2</td> <td>+5 ± 0,2 V</td> </tr> <tr> <td>6</td> <td>+12,5 ± 1 V</td> </tr> <tr> <td>7</td> <td>-12 ± 1 V</td> </tr> <tr> <td>9 und 10</td> <td>8 Vrms (Effektivwert)</td> </tr> </tbody> </table>	J801	Spannung	1	-5 ± 0,2 V	2	+5 ± 0,2 V	6	+12,5 ± 1 V	7	-12 ± 1 V	9 und 10	8 Vrms (Effektivwert)							
J801	Spannung																					
1	-5 ± 0,2 V																					
2	+5 ± 0,2 V																					
6	+12,5 ± 1 V																					
7	-12 ± 1 V																					
9 und 10	8 Vrms (Effektivwert)																					
2	Normale Versorgungsspannung	Kurzschluß im Lademotor	<p>Liegt an J801 nur geringe bzw. keine Spannung an, Steckverbindung von jedem Lastmotor trennen und Kurzschluß lokalisieren.</p> <p>1) J202 (P/U-Steckverbinder) 2) J203 (SL, LD) Lademotor SL 54 Ω, Lademotor LD 18 Ω 3) J402 (Plattentellermotor) ca. 15 Ω 4)</p> <table border="1"> <thead> <tr> <th>Leiterplatte</th> <th>Stromversorgungsteile</th> <th>Lastwiderstand</th> </tr> </thead> <tbody> <tr> <td rowspan="4">PB-1</td> <td>+5 V</td> <td>ca. 1,4 kΩ</td> </tr> <tr> <td>-5 V</td> <td>ca. 2,8 kΩ</td> </tr> <tr> <td>+12 V</td> <td>ca. 16 kΩ</td> </tr> <tr> <td>-12 V</td> <td>ca. 5 bis 50 kΩ</td> </tr> <tr> <td rowspan="3">PB-2</td> <td>+5 V</td> <td>ca. 15 Ω</td> </tr> <tr> <td>+12 V</td> <td>ca. 120 Ω</td> </tr> <tr> <td>-12 V</td> <td>ca. 25 kΩ</td> </tr> </tbody> </table> <p>Messungen mit einem geeigneten Voltmeter durchführen.</p>	Leiterplatte	Stromversorgungsteile	Lastwiderstand	PB-1	+5 V	ca. 1,4 kΩ	-5 V	ca. 2,8 kΩ	+12 V	ca. 16 kΩ	-12 V	ca. 5 bis 50 kΩ	PB-2	+5 V	ca. 15 Ω	+12 V	ca. 120 Ω	-12 V	ca. 25 kΩ
		Leiterplatte	Stromversorgungsteile	Lastwiderstand																		
		PB-1	+5 V	ca. 1,4 kΩ																		
			-5 V	ca. 2,8 kΩ																		
			+12 V	ca. 16 kΩ																		
-12 V	ca. 5 bis 50 kΩ																					
PB-2	+5 V	ca. 15 Ω																				
	+12 V	ca. 120 Ω																				
	-12 V	ca. 25 kΩ																				
Sicherung	Sicherung überprüfen. (DA-R47P)																					
Schnittstelle defekt	<p>Signale an den Kontakten 15, 16, 17 und 18 des IC-Bausteins IC301 (Mikroprozessor) prüfen.</p> <div style="display: flex; justify-content: space-around;"> <div style="text-align: center;"> <p>Stift 18 (CK IN)</p>  <p>Stift 17 (CK OUT)</p> </div> <div style="text-align: center;"> <p>Stift 16 (SP IN)</p>  <p>Stift 15 (SD OUT)</p> </div> </div> <p style="text-align: right; font-size: small;">2V/Teilung, 0,1s/Teilung</p>																					
Mikroprozessor (IC301) defekt	Prüfen, ob die Signalfrequenz an Kontakt 25 (XOUT) des Mikroprozessors, 4,0 MHz beträgt.																					
Öffnungs/Schließstaste defekt	<p>Bei Drücken der Öffnungs/Schließstaste muß das Signal an Kontakt 27 des Mikroprozessors folgende Form haben.</p> 																					
Lademotor defekt	Bei Öffnungs/Schließstaste im Öffnungszustand muß an Kontakt 1 des Steckverbinders J203 +7 V anliegen, im Schließzustand -7 V.																					

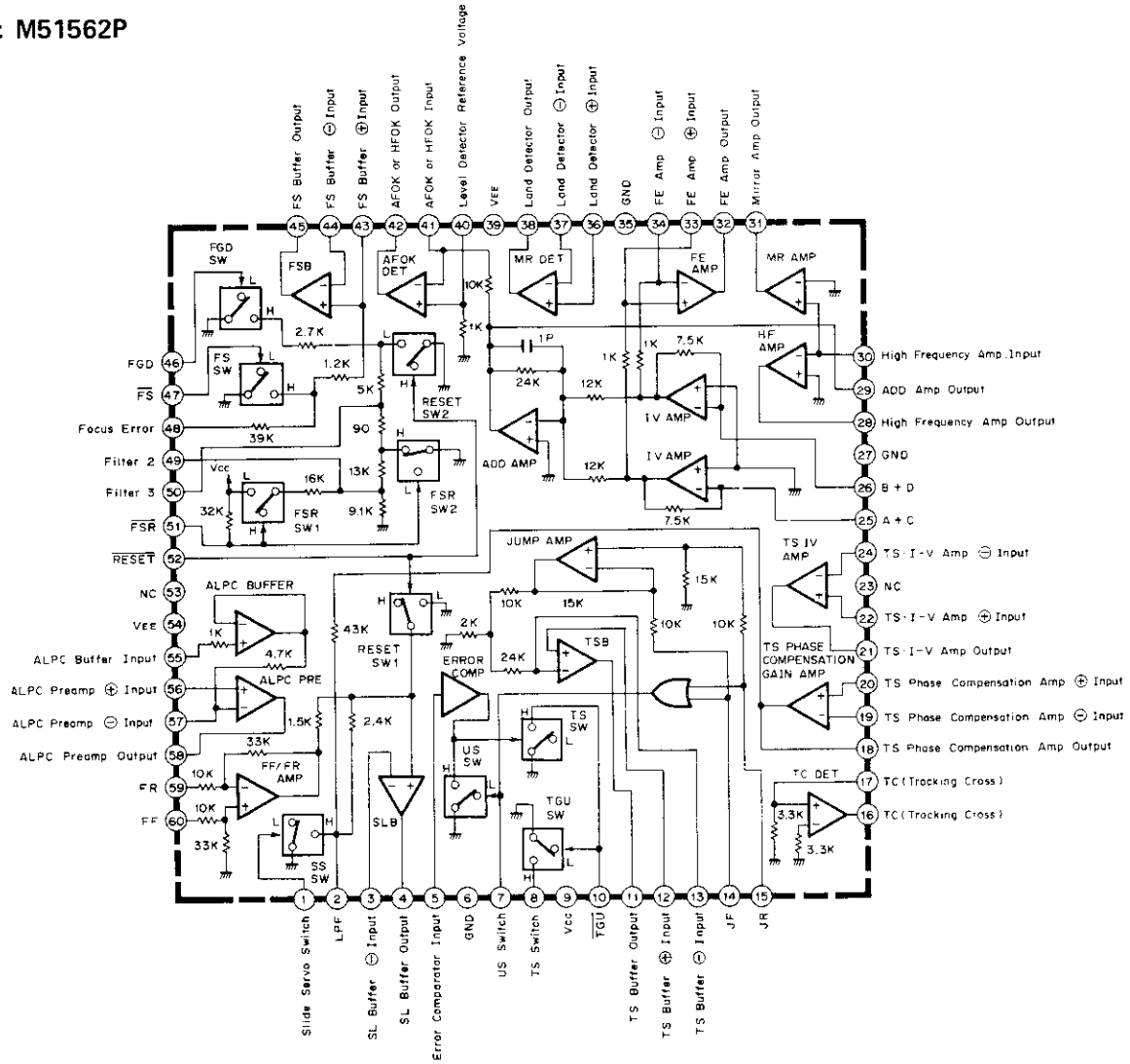
Nr.		Kontrollpunkt	Ursache	Prüfung
1			Leiterplatte PB-9 (IC981 und IC983) defekt	Prüfen, ob an Kontakt 50 (Signal OPEN) und Kontakt 49 (Signal CLOSE) des Mikroprozessors jeweils das entsprechende Ausgangssignal anliegt.
2	Der Platteneinschub öffnet und schließt automatisch im Abstand von jeweils drei Sekunden		Steckverbinder J302	Steckverbinder J302 auf Leiterplatte PB-1 prüfen.
			Öffnungs/Schließschalter defekt	Prüfen, ob die Signale an Kontakt 30 (OPEN SW) und Kontakt 29 (CLOSE SW) des Steckverbinders J301 folgende Form haben. 
3	Der Plattenteller dreht sich nicht.	Objektiv wird nicht hochbewegt.	Tonabnehmerkabel unterbrochen	Prüfen, ob an Kontakt 3 (FS) des Steckverbinders J206 ein Ausgangssignal anliegt. 
			Tonabnehmer-Fokussierkabel unterbrochen	Die beiden Kontakte 9 und 10 des Steckverbinders J202 auf Durchgang prüfen (Widerstandswert ca. 20 Ω).
			Leiterplatte PB-9 (IC982 und IC984) defekt	An Kontakt 7 (FSA) des Steckverbinders J201 muß folgendes Signal anliegen: 
			IC200 defekt	Prüfen, ob am Kollektor von Transistor Q101 folgendes Signal anliegt: 
			Schalter für ALPC defekt	An Kontakt 2 des Steckverbinders J205 müssen -9 V anliegen.
		Objektive wird hochbewegt.	Tonabnehmer-Laserdiode defekt	CD-Spieler auf Testmodus stellen und Laser-Leistung messen. (Bezugswert 0,27 mV bis 0,1 mW)
		Unzulässige Einstellung	Regelwiderstand VR101 (FS GAIN) einstellen.	
		Unzulässige Einstellung des Plattenlaufwerks	Neigungswinkeleinstellung für R- und J-Richtung prüfen.	
		IC200 defekt	Die Signale an Kontakt 45 (HFOK) und Kontakt 44 (FZC) des Mikroprozessors müssen folgende Form haben: Kontakt 45:  Kontakt 44: 	

Nr.		Kontrollpunkt	Ursache	Prüfung
4	CD-Platte dreht mit hoher Geschwindigkeit.	Hohe Plattentellerdrehgeschwindigkeit unmittelbar nach Einschalten des CD-Spielers	Fehler in der $\pm 12\text{-V}$ -Stromversorgung	$\pm 12\text{-V}$ -Stromversorgungsteil prüfen.
			IC403, Q401 oder Q402 defekt	Spannung an Meßpunkt TP402 (Plattentellermotor) der Leiterplatte PB-2 muß $\pm 0,1\text{ V}$ betragen.
		Hohe Plattentellerdrehgeschwindigkeit unmittelbar nach Drücken der Taste CD . (Automatischer Stopp nach ca. sieben Sekunden.)	Abschirmkabel an J502 unterbrochen	Signal an Meßpunkt TP401 HF der Leiterplatte PB-2 prüfen. 
			Flachkabel an J401 unterbrochen	Steckverbinder J401 prüfen.
IC401 defekt	1) Signal an Kontakt 3 (PLCK) des Steckverbinders J601  2) Signal an Kontakt 25 (AFCK) des IC401 (bei TF- oder AFC-Funktion)  3) Signal an Kontakt 20 (SVO -) und Kontakt 19 (SVO +) von IC401 muß eine Spannung von $+2,1\text{ V}$ haben.			
5	Platte dreht und sieben Sekunden später wird Fehlerstopp ausgelöst.	Kleine HF-Signalamplitude (großer Jitter)	Das Signal an Meßpunkt TP401 (HF) auf Leiterplatte PB-2 muß folgende Form haben: 	
			Bei unzulässig kleiner Amplitude:	
			<ul style="list-style-type: none"> • Falsche Einstellung der Tonabnehmer-Gitterplatte, siehe entsprechendes Einstellverfahren auf Seite 10. • Falsche Neigungswinkeleinstellung, siehe entsprechendes Einstellverfahren auf Seite 11. • Falsche Einstellung des Fokussier-Servo-Versatzes (VR100), siehe Einstellverfahren auf Seite 11. 	
Falsche Einstellung des PLL-Taktgebers (PLCK)	• Signalfrequenz an Kontakt 3 (PLCK) des Steckverbinders J601 prüfen. Regelwiderstand VR401 (VCO) einstellen. Siehe Einstellverfahren auf Seite 12.			
Falsche Einstellung der automatischen Frequenzregelung (AFC)	• Die Signalfrequenz an Kontakt 2 (WFCK) des Steckverbinders J601 prüfen. Regelwiderstand VR402 (AFC) einstellen. Siehe Einstellverfahren auf Seite 12.			

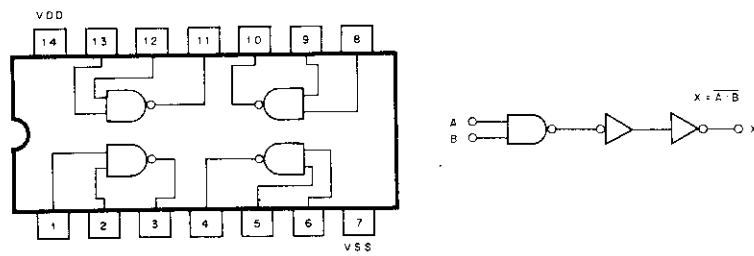
Nr.		Kontrollpunkt	Ursache	Prüfung
5			Falsche Einstellung des Tonabnehmer-Servos	<ul style="list-style-type: none"> ● VR200 (SL OFFSET) ● VR152 (EF BALANCE) ● VR150 (TS OFFSET) ● VR151 (TS GAIN) Siehe entsprechende Einstellverfahren auf den Seiten 9 bis 13.
6	Platte dreht ohne Tonwiedergabe		PLL-Taktgeber nicht synchronisiert	Prüfen, ob das Signal an Kontakt 4 (GFS) des Steckverbinders J601 H-Zustand hat. Bei Signal in L-Zustand Regelwiderstand VR401 (VCO) einstellen. Siehe entsprechendes Einstellverfahren auf Seite 12.
			Fehlerrate zu hoch (Die Fehlerrate muß unter 200 Hz liegen.)	Mit einem Frequenzzähler die Signalfrequenz an Kontakt 1 (EST) des Steckverbinders J601 messen. Bei zu hoher Fehlerrate Tonabnehmer-Servosystem neu einstellen. Siehe Einstellverfahren auf Seite 12.
			Analogverstärker (IC705) defekt	Die Signalform an IC702 (L) und Meßpunkt TP703 (R) auf Leiterplatte PB-2 prüfen.
			D/A-Umsetzer defekt	Signalform an Kontakt 1 von IC702 und Kontakt 1 von IC703 auf Leiterplatte PB-2 prüfen.
7	Zu langsame Bewegung des Tonabnehmers zum ersten Plattentitel		Falsche Einstellung des Abtast-Servosystems	Die Signalform an Kontakt 1 (TE) des Steckverbinders J206 prüfen. <ul style="list-style-type: none"> ● VR152 (EF BALANCE) ● VR151 (TS GAIN) ● VR150 (TS OFFSET) ● Gitterplatten-Einstellung Siehe die entsprechenden Einstellverfahren auf den Seiten 9 bis 13.
			Falsche Einstellung des PLL-Taktgebers	Signalfrequenz an Kontakt 1 (PLCK) des Steckverbinders J601 prüfen. Regelwiderstand VR401 (VCO). Siehe entsprechende Einstellverfahren auf Seite 12.
8	Unzulässig lange Zeit bis zur Tonwiedergabe nach Spurwahl		Wie oben	Wie oben
9	Verrauschte Tonwiedergabe		HF-Signal-Jitter zu hoch	<ul style="list-style-type: none"> ● Signalform an Meßpunkt TP401 (HF) auf Leiterplatte PB-2 prüfen. ● Beträgt die Fehlerrate des Signals an Kontakt 1 (EST) des Steckverbinders J601 1 kHz oder mehr, ist das Tonabnehmer-Servo-System einzustellen. <ul style="list-style-type: none"> ● Regelwiderstand VR100 (FS OFFSET) ● Tonabnehmer-Neigungswinkel (R- und J-Richtung) ● Tonabnehmer-Gitterplatte Siehe die Einstellverfahren auf den Seiten 10 und 11.
10	Tonschwankungen bei Platten-Markierungen		Falsche Einstellung des Servo-Stellantriebs	Signalform an Kontakt 1 (TE) des Steckverbinders J206 auf Leiterplatte PB-1 prüfen. Die folgenden Regelwiderstände einstellen: <ul style="list-style-type: none"> ● VR150 (TS OFFSET) ● VR152 (EF BALANCE)

SCHALTDIAGRAMME UND LEITERPLATTEN-STIFTBELEGUNG

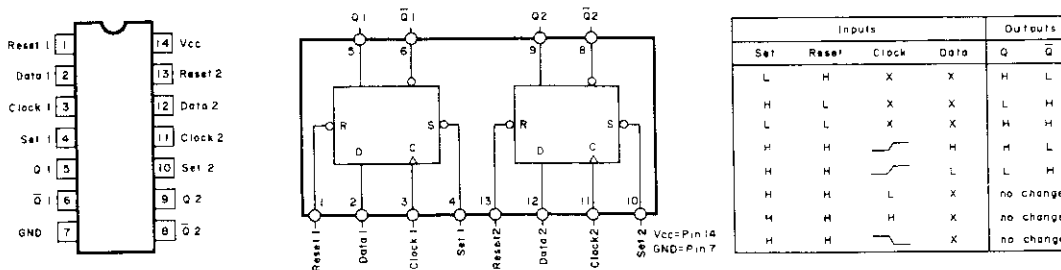
IC200: M51562P



IC201: TC4011BP

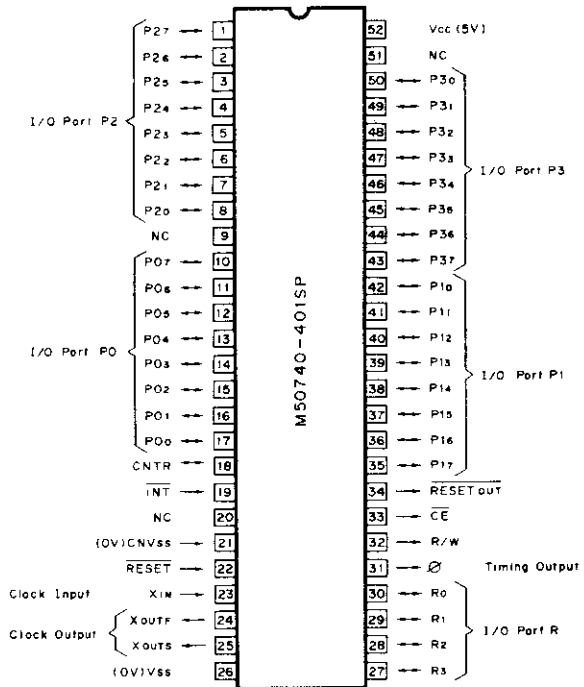
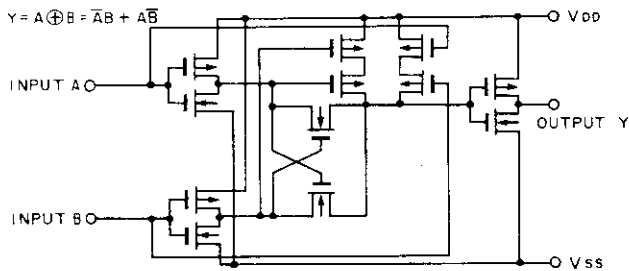
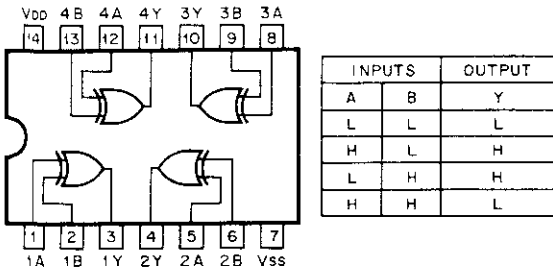


IC202: TC40H074P or TC74HC74

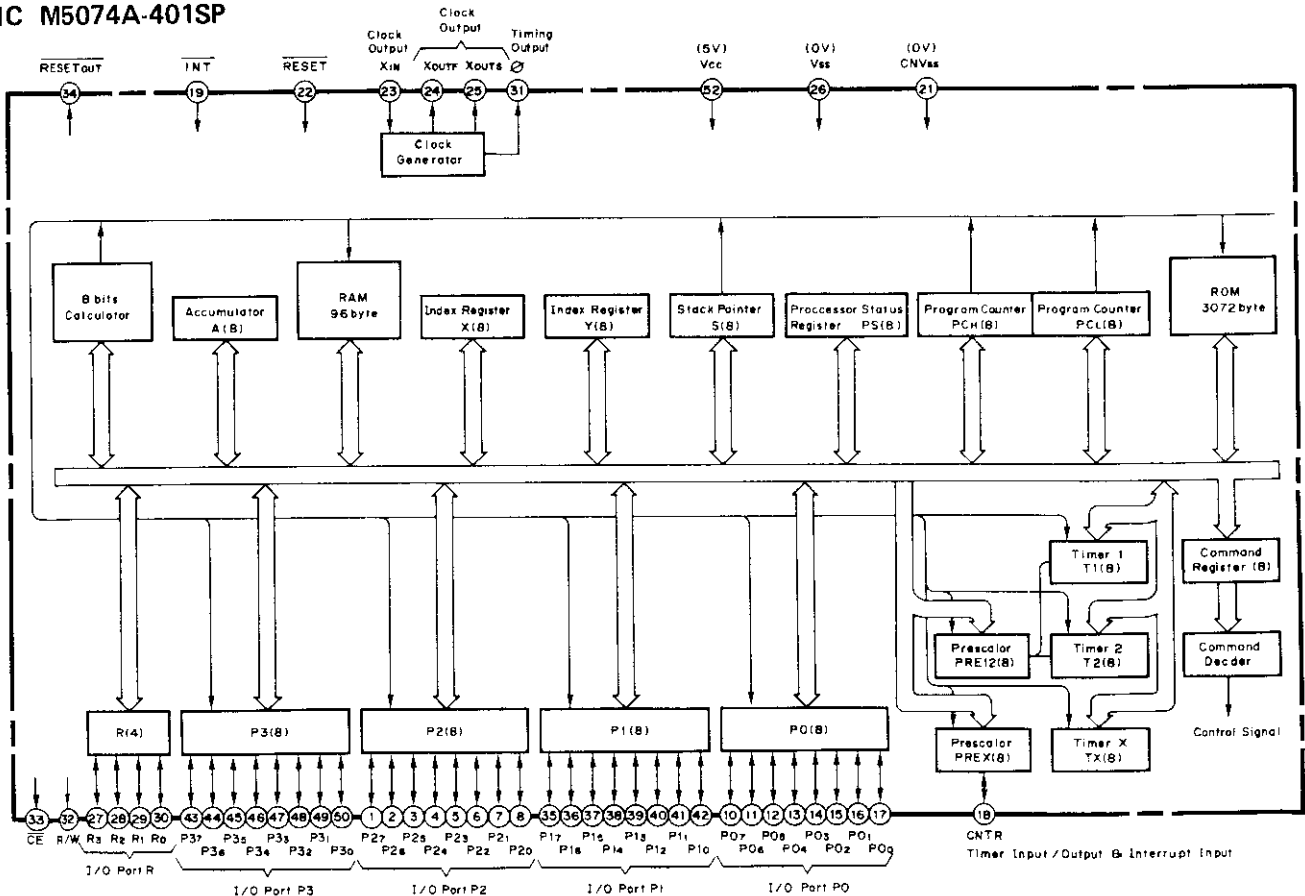


IC203: TC40H386P or TC4030BP

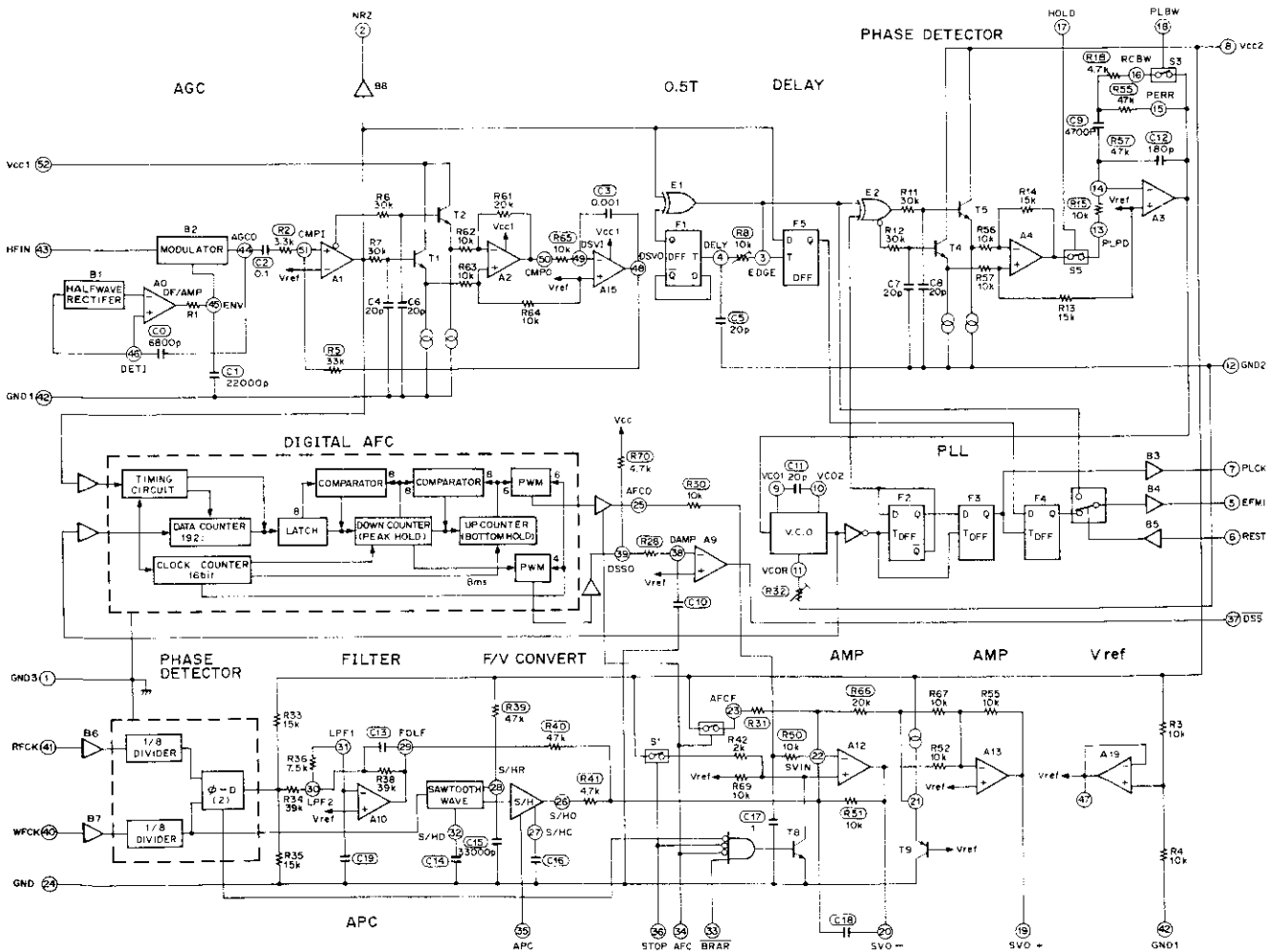
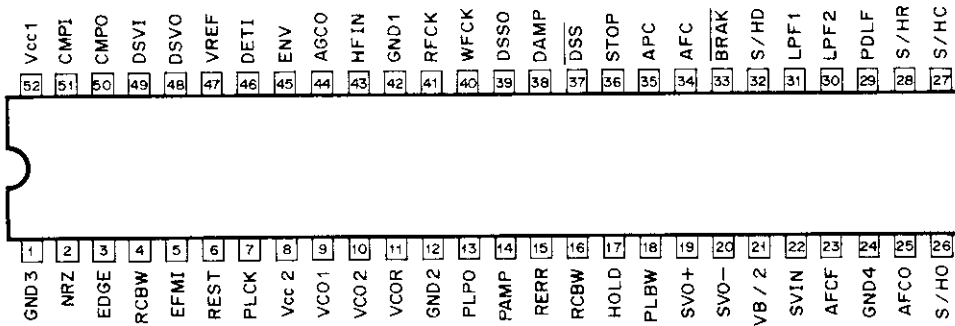
IC301: M50740A-401SP



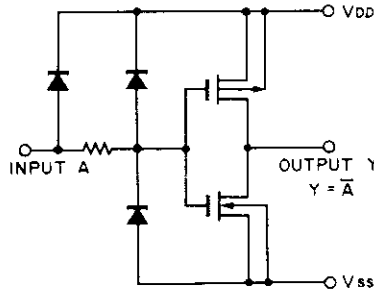
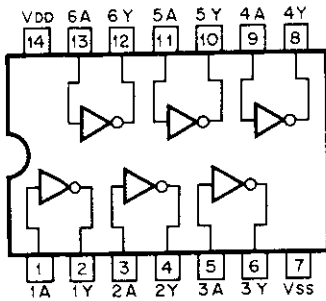
IC M5074A-401SP



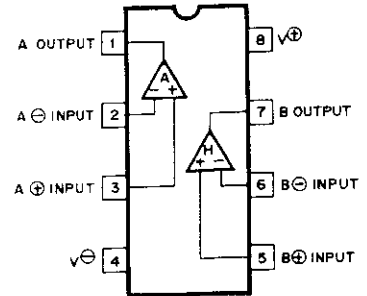
IC401: M51759P



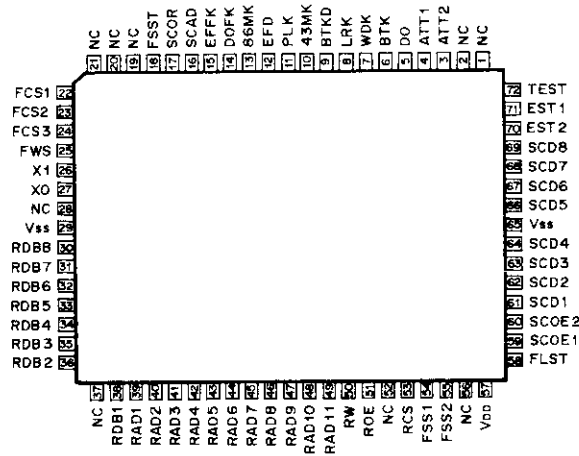
IC402: TC40H004P



IC403, IC705 : NJM4558D



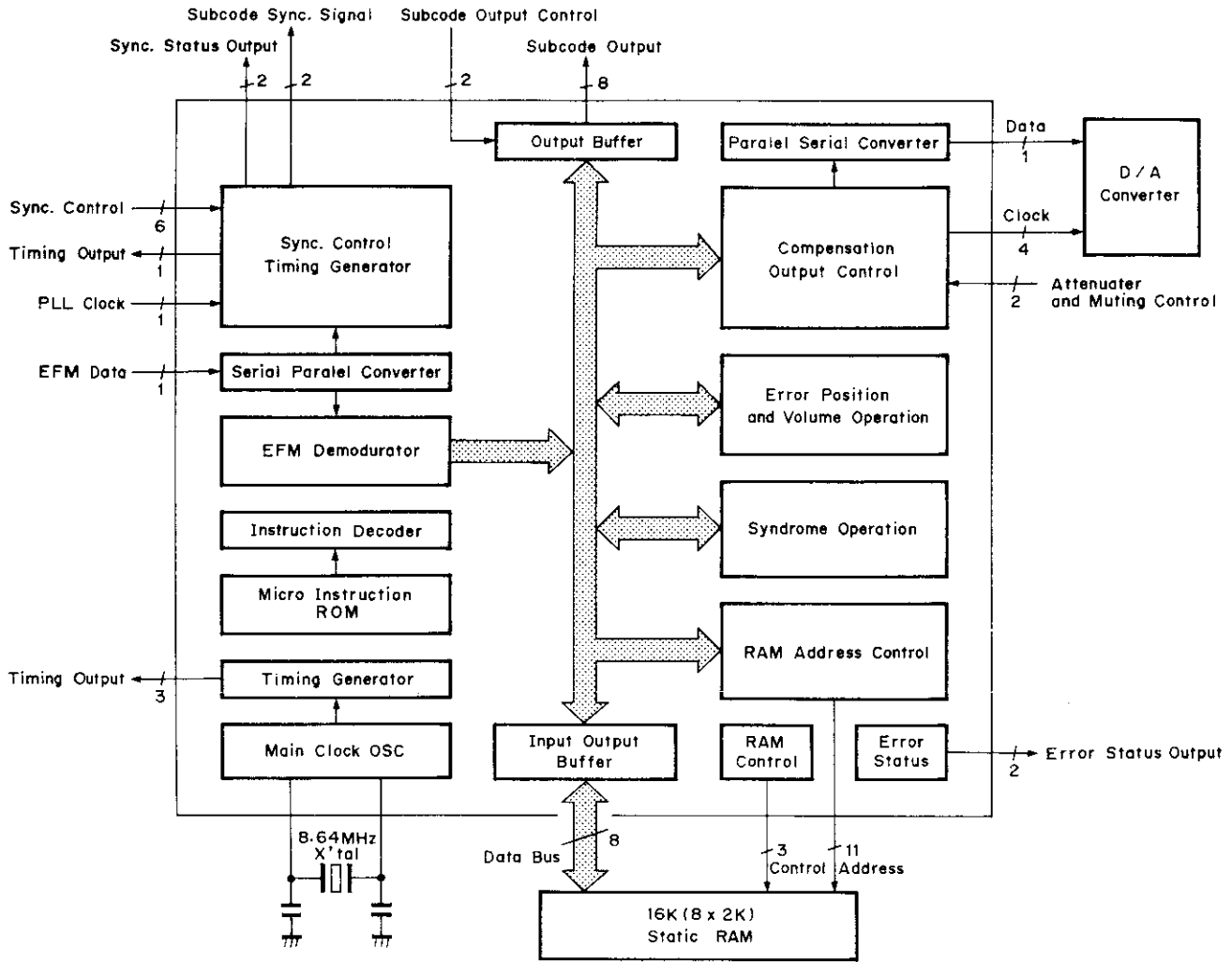
IC601: M50420-001P



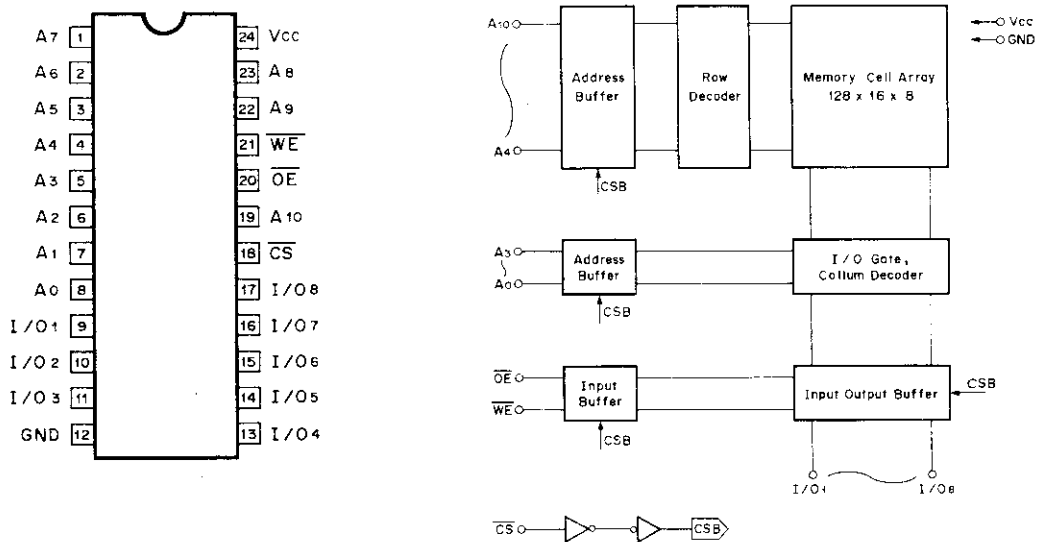
Pin No.	Name	I: Input O: Output	Function	Pin No.	Name	I: Input O: Output	Function
3	ATT2	I	Attenuater 2	39	RAD1	O	RAM Address 1
4	ATT1	I	Attenuater 1	40	RAD2	O	RAM Address 2
5	DO	O	Data Output	41	RAD3	O	RAM Address 3
6	BTK	O	Bit Clock	42	RAD4	O	RAM Address 4
7	WDK	O	Word Clock	43	RAD5	O	RAM Address 5
8	LRK	O	LR Clock	44	RAD6	O	RAM Address 6
9	BTKD	O	Delayed Bit Clock	45	RAD7	O	RAM Address 7
10	43MK	O	4.32 MHz Clock	46	RAD8	O	RAM Address 8
11	PLK	I	PLL Clock	47	RAD9	O	RAM Address 9
12	EPD	I	EFM Data	48	RAD10	O	RAM Address 10
13	86MK	O	8.64 MHz Clock	49	RAD11	O	RAM Address 11
14	DOFK	O	Data Output Frame Clock	50	RW	O	RAM Write Enable
15	EFFK	O	EFM Frame Clock	51	ROE	O	RAM Output Enable
16	SCAD	O	Subcode Sync. AND	53	RCS	O	RAM Chip Select
17	SCOR	O	Subcode Sync. OR	54	FSS1	I	Frame Sync. Search Select 1
18	FSST	O	Frame Sync. Search Status	55	FSS2	I	Frame Sync. Search Select 2
22	FCS1	I	Frame Sync. Control Select 1	57	VDD	-	+ Power Input
23	FCS2	I	Frame Sync. Control Select 2	58	FLST	O	Frame Sync. Lock Status
24	FCS3	I	Frame Sync. Control Select 3	59	SCOE1	I	Subcode Data Output Enable 1
25	FWS	I	Frame Sync. Window Select	60	SCOE2	I	Subcode Data Output Enable 2
26	X1	I	OSC Input	61	SCD1	O(T)	Subcode Data Output 1
27	X0	O	OSC Output	62	SCD2	O(T)	Subcode Data Output 2
29	Vss	-	GND	63	SCD3	O(T)	Subcode Data Output 3
30	RDB8	I/O	RAM Data Bus 8	64	SCD4	O(T)	Subcode Data Output 4
31	RDB7	I/O	RAM Data Bus 7	65	Vss	-	GND
32	RDB6	I/O	RAM Data Bus 6	66	SCD5	O(T)	Subcode Data Output 5
33	RDB5	I/O	RAM Data Bus 5	67	SCD6	O(T)	Subcode Data Output 6
34	RDB4	I/O	RAM Data Bus 4	68	SCD7	O(T)	Subcode Data Output 7
35	RDB3	I/O	RAM Data Bus 3	69	SCD8	O(T)	Subcode Data Output 8
36	RDB2	I/O	RAM Data Bus 2	70	EST2	O	Error Status 2
38	RDB1	I/O	RAM Data Bus 1	71	EST1	O	Error Status 1
				72	TEST	I	Test

Note) O(T) = 3 state output
Connect TEST pin to Vss.

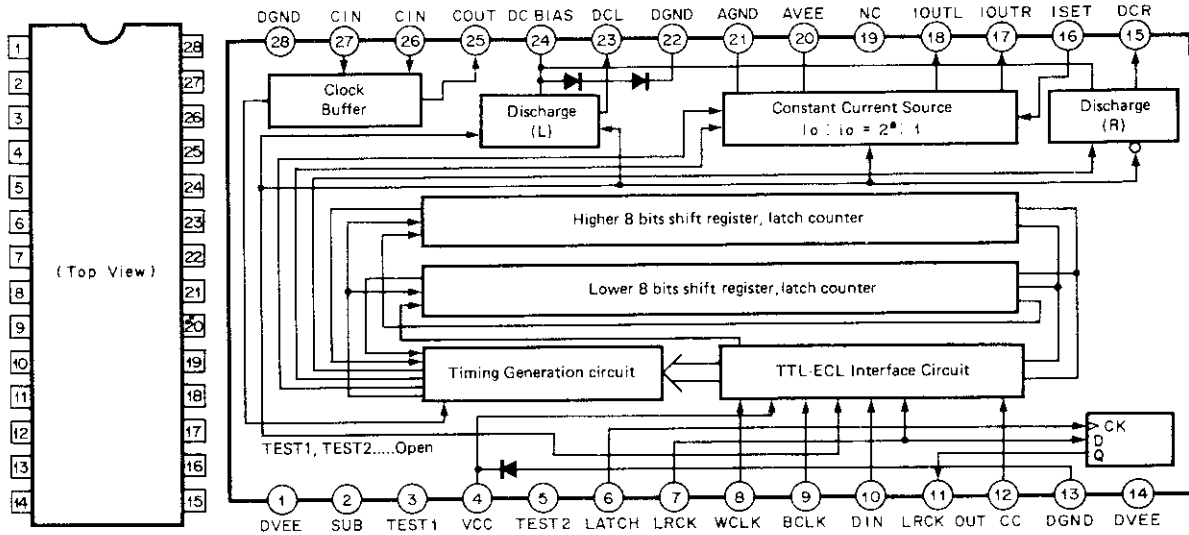
M50420-001P



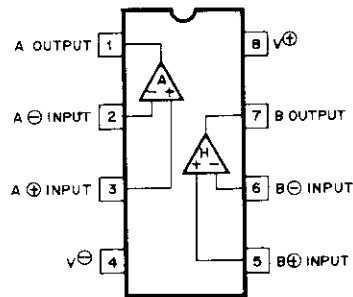
IC602: MB8416A-15P-SK



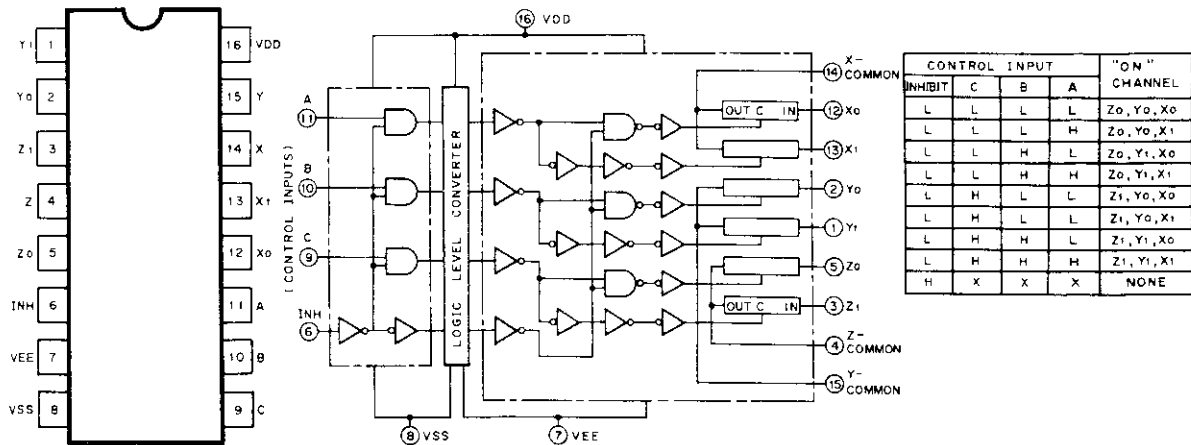
IC701: CX-20017



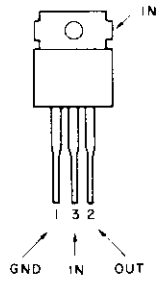
IC702, IC703: NJM082D



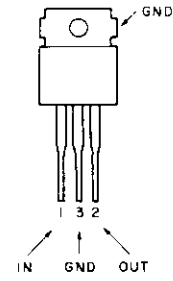
IC704: TC4053BP



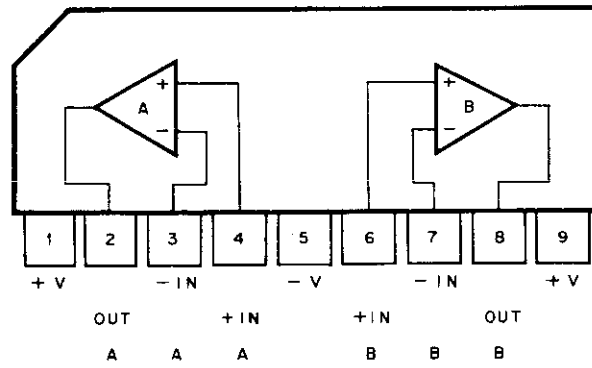
IC801: μ PC7805H



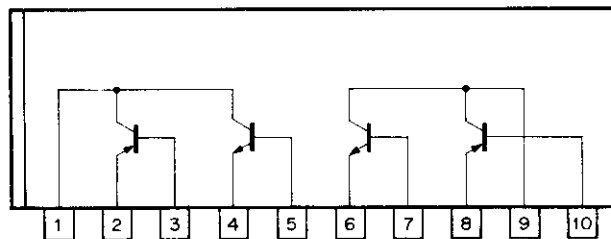
IC802: μ PC7905H



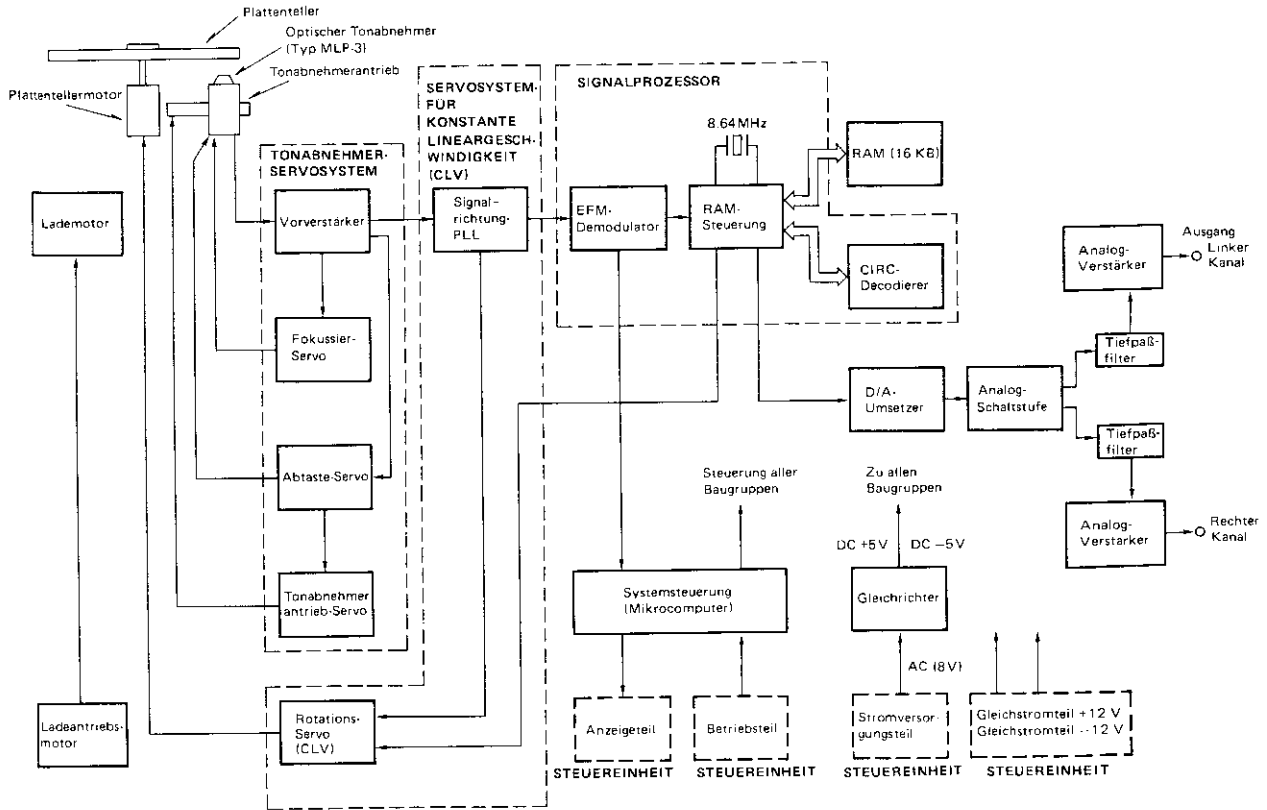
IC981, IC982: NJM4558S, NJM4556S



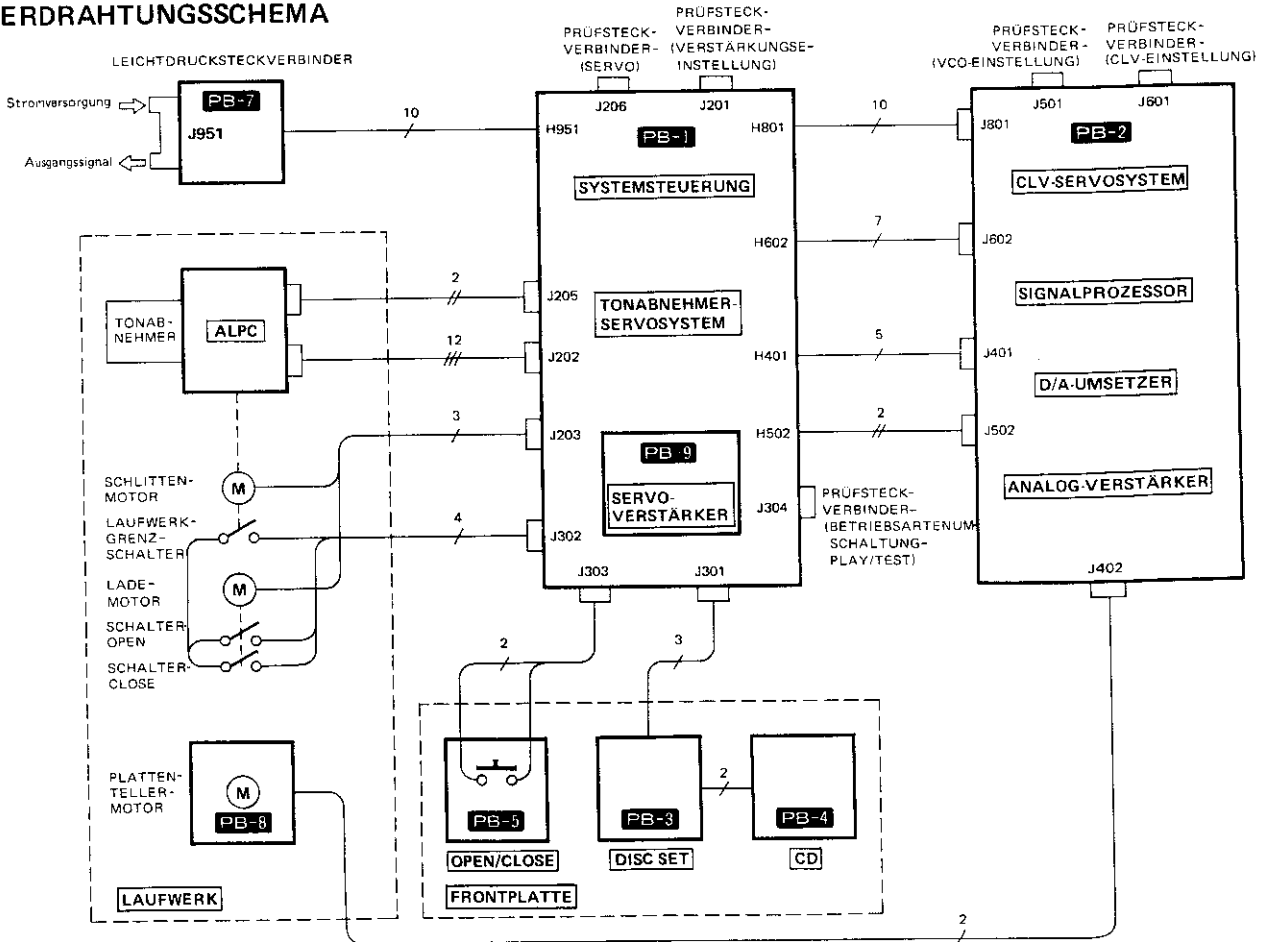
IC983, IC984: STA451C



BLOCKSCHALTBIKD

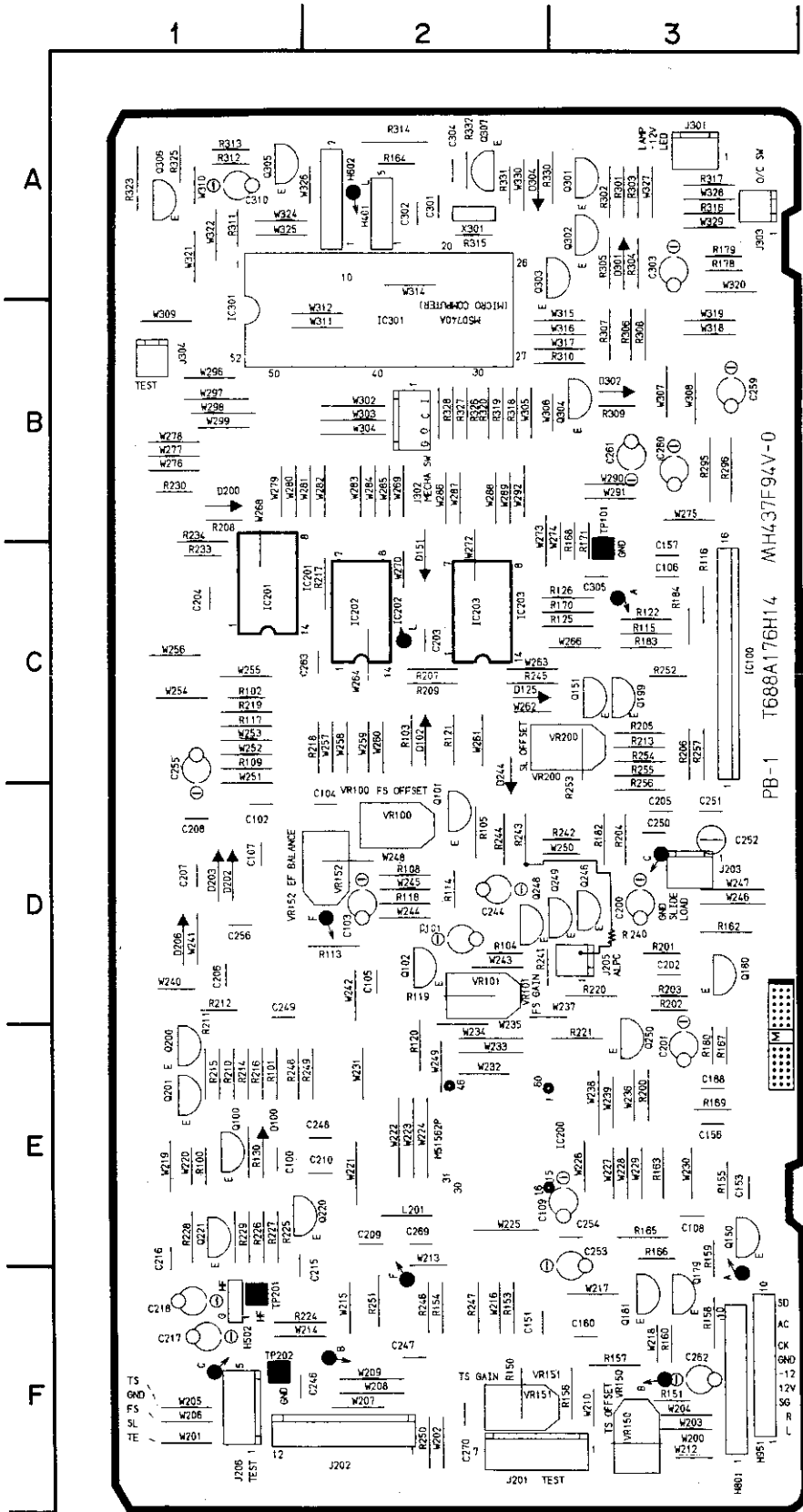


VERDRÄHTUNGSSCHEMA



LEITERPLATTE

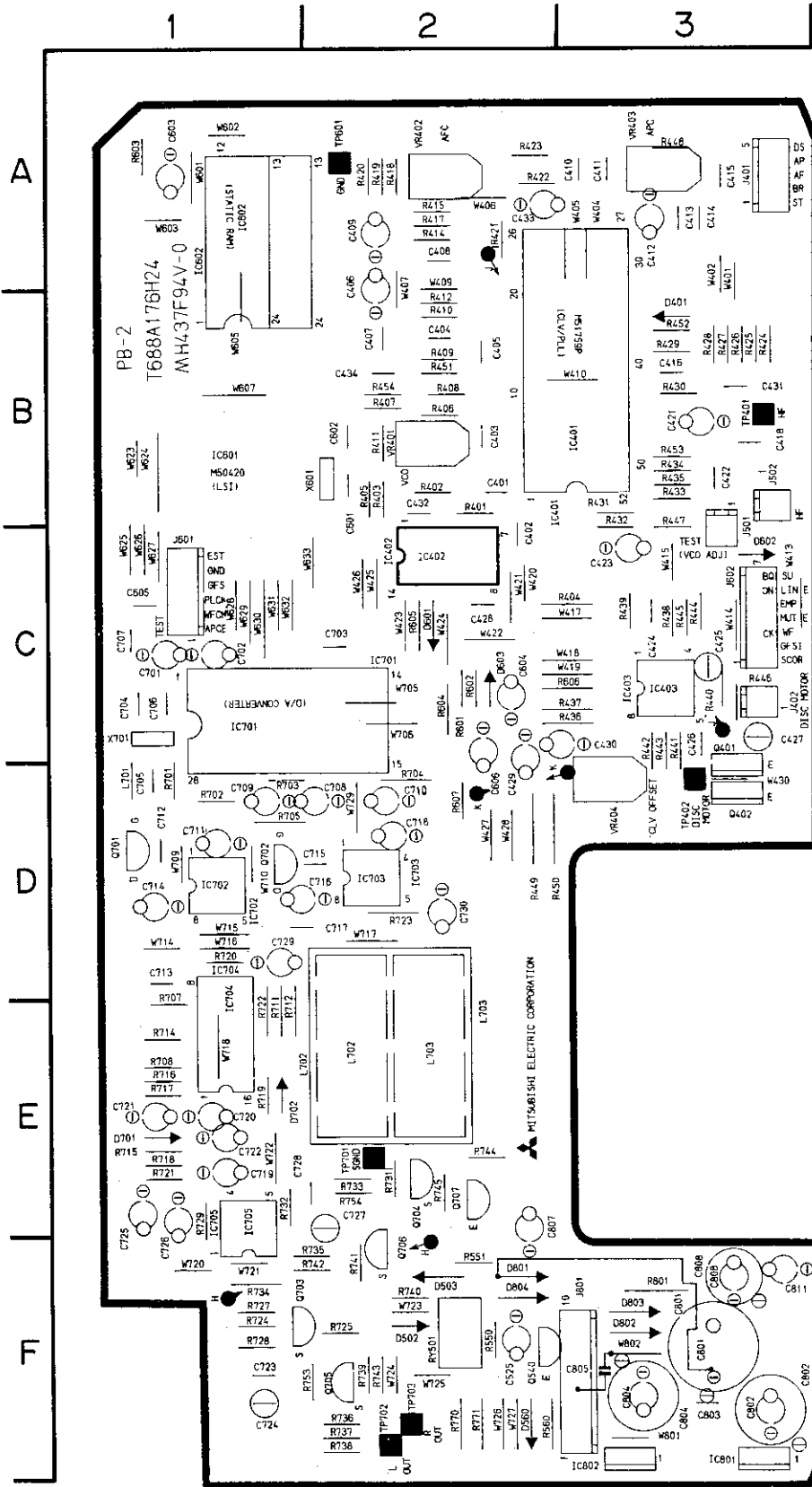
PB-1



ANORDNUNG DER TEILE AUF LEITERPLATTE PB-1

*Teil befindet sich auf der Leiterbahnseite.

Symbol-Nr	Anschrift	Symbol-Nr	Anschrift	Symbol-Nr	Anschrift	Symbol-Nr	Anschrift	Symbol-Nr	Anschrift
C100	1E	D200	1B	R101	1E	R214	1E	R327	2B
C101	2D	D202	1D	R102	1C	R215	1E	R328	2B
C102	1D	D203	1D	R103	2C	R216	1E	R330	3A
C103	2D	D206	1D	R104	2D	R217	2C	R331	2A
C104	2D	D215	2C	R105	2D	R218	2C	R332	2A
C105	2D	D244	2C	R108	2D	R219	1C		
C106	3C	D301	3A	R109	1C	R220	3D	TP101	3C
C107	1D	D302	3B	R113	2D	R221	3E	TP201	1F
C108	3E	D304	2A	R114	2D	R225	1E	TP202	1F
C109	3E			R115	3C	R226	1E	VR100	2D
C151	2F	H401	2A	R116	3C	R227	1E	VR101	2D
C153	3E	H502	1F	R117	1C	R228	1E	VR150	3F
C156	3E	H602	2A	R118	2D	R229	1E	VR151	2F
C157	3C	H801	3F	R119	2D	R230	1B	VR200	3C
C160	3F	H951	3F	R120	2E	R233	1C		
C188	3E			R121	2C	R234	1C	X301	2A
C200	3D	IC100	3C	R122	3C	*R240	3D		
C201	3E	IC200	2E	R125	3C	R241	3D		
C202	3D	IC201	1C	R126	3C	R242	3D		
C203	2C	IC202	2C	R130	1E	R243	2D		
C204	1C	IC203	2C	R150	2F	R244	2F		
C205	3D	IC301	2B	R151	3F	R244	2D		
C206	1D			R153	2F	R245	2C		
C207	1D	J201	2F	R154	2F	R246	2F		
C208	1D	J202	2F	R155	3E	R247	2F		
C209	2E	J203	3D	R156	3F	R248	2E		
C210	2E	J205	3D	R157	3F	R249	2E		
C215	2E	J206	1F	R158	3F	R250	2F		
C216	1E	J301	3A	R159	3E	R251	2F		
C217	1F	J302	2B	R160	3F	R252	3C		
C218	1F	J303	3A	R162	3D	R253	3C		
C244	2D	J304	1B	R163	3E	R254	3C		
C246	2F			R165	3E	R255	3C		
C247	2F	L201	2E	R166	3E	R256	3C		
C248	2E			R167	3E	R257	3C		
C249	1D	Q100	1E	R168	3C	R295	3B		
C250	3D	Q101	2D	R169	3E	R296	3B		
C251	3D	Q102	2D	R170	3C	R301	3A		
C252	3D	Q150	3E	R171	3C	R302	3A		
C253	3E	Q151	3C	R178	3A	R303	3A		
C254	3E	Q179	3F	R179	3A	R304	3A		
C255	1C	Q180	3D	R180	3E	R305	3A		
C256	1D	Q181	3F	R182	3D	R306	3B		
C259	3B	Q199	3C	R183	3C	R307	3B		
C260	3B	Q200	1E	R184	2A	R308	3B		
C261	3B	Q201	1E	R184	3C	R309	3B		
C262	3F	Q221	1E	R200	3E	R310	3B		
C263	2C	Q246	3D	R201	3D	R311	1A		
C269	2E	Q248	2D	R202	3D	R312	1A		
C270	2F	Q249	3D	R203	3D	R313	1A		
C301	2A	Q250	3E	R204	3D	R314	2A		
C302	2A	Q301	3A	R205	3C	R315	2A		
C303	3A	Q302	3A	R206	3C	R316	3A		
C304	2A	Q303	2A	R207	2C	R317	3A		
C305	3C	Q304	3B	R208	1B	R318	2B		
C310	1A	Q305	1A	R209	2C	R319	2B		
		Q306	1A	R210	1E	R320	2B		
		Q307	2A	R211	1E	R323	1A		
D100	1E			R212	1D	R325	1A		
D102	2C			R213	3C	R326	2B		
D151	2C	R100	1E						

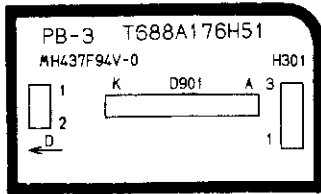


ANORDNUNG DER TEILE AUF LEITERPLATTE PB-2

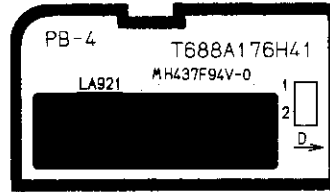
*Teil befindet sich auf der Leiterbahnseite.

Symbol-Nr	Anschrift	Symbol-Nr	Anschrift	Symbol-Nr	Anschrift	Symbol-Nr	Anschrift	Symbol-Nr	Anschrift
C401	2B	C724	1F	Q702	1D	R601	2C	VR401	2B
C402	2C	C725	1E	Q703	2F	R602	2C	VR402	2A
C403	2B	C726	1E	Q704	2E	R603	1A	VR403	3A
C404	2B	C727	2E	Q705	2F	R604	2C	VR404	3D
C405	2B	C728	2E	Q706	2F	R605	2C		
C406	2B	C729	1D	Q707	2E	R606	3C	X601	2B
C407	2B	C730	2D			R607	2D	X701	1C
C408	2A	C801	3F	R402	2B	R701	1D		
C409	2A	C802	3F	R403	2B	R702	1D		
C410	3A	C803	3F	R404	3C	R804	2D		
C411	3A	C804	3F	R406	2B	R705	1D		
C412	3A	*C805	3F	R407	2B	R707	1E		
C413	3A	C807	2E	R408	2B	R708	1E		
C414	3A	C808	3F	R409	2B	R709	1D		
C415	3A	C811	3F	R410	2B	R711	1E		
C416	3B			R411	2B	R712	1E		
C418	3B	D401	3B	R412	2B	R714	1E		
C421	3B	D502	2F	R414	2A	R715	1E		
C422	3B	D503	2F	R415	2A	R716	1E		
C423	3C	D560	2F	R417	2A	R717	1E		
C424	3C	D601	2C	R418	2A	R718	1E		
C425	3C	D602	3C	R419	2A	R719	1E		
C426	3C	D603	2C	R420	2A	R720	1D		
C427	3C	D701	1E	R421	2A	R721	1E		
C428	2C	D702	1E	R422	2A	R722	1E		
C429	2D	D801	2F	R423	2A	R723	2D		
C430	3C	D802	3F	R424	3B	R724	1F		
C431	3B	D803	3F	R425	3B	R725	2F		
C432	2B	D804	2F	R426	3B	R727	1F		
C433	2A			R427	3B	R728	1F		
C434	2B	IC401	3B	R428	3B	R729	1E		
C525	2F	IC402	2C	R429	3B	R731	2E		
C601	2B	IC403	3C	R430	3B	R732	1E		
C602	2B	IC601	1B	R431	3C	R733	2E		
C603	1A	IC602	1A	R431	3B	R734	1F		
C604	2C	IC701	2C	R433	3B	R735	2F		
C605	1C	IC701	1C	R434	3B	R736	2F		
C606	2D	IC702	1D	R435	3B	R737	2F		
C701	1C	IC703	2D	R436	3C	R738	2F		
C702	1C	IC704	1E	R437	3C	R739	2F		
C703	2C	IC705	1E	R438	3C	R740	2F		
C704	1C	IC801	3F	R439	3C	R741	2F		
C705	1D	IC802	3F	R440	3C	R742	2F		
C706	1C			R441	3C	R743	2F		
C708	2D	J401	3A	R442	3C	R744	2E		
C709	1D	J402	3C	R443	3C	R745	2E		
C710	2D	J501	3C	R444	3C	R753	2F		
C711	1D	J502	3B	R445	3C	R754	2E		
C712	1D	J601	1C	R446	3C	R770	2F		
C713	1D	J602	3C	R447	3C	R771	2F		
C714	1D	J801	3F	R448	3A	R801	3F		
C715	2D			R449	2D				
C716	2D	L701	1D	R450	3D	RY501	2F		
C717	2D	L702	2E	R451	2B				
C718	2D	L703	2E	R452	3B	TP401	3B		
C719	1E			R453	3B	TP402	3D		
C720	1E	Q401	3C	R454	2B	TP601	2A		
C721	1E	Q402	3D	R550	2F	TP701	2E		
C722	1E	Q540	2F	R551	2F	TP702	2F		
C723	1F	Q701	1D	R560	2F	TP703	2F		

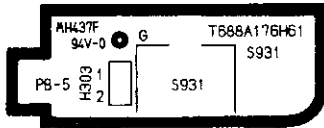
PB3



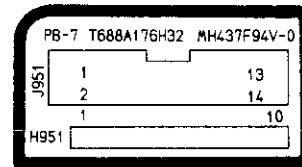
PB4



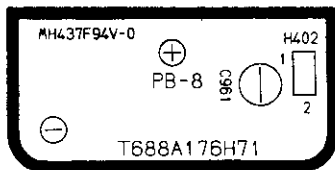
PB5



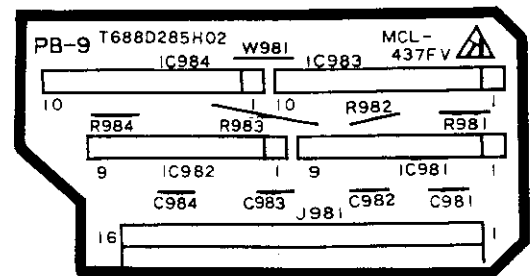
PB7



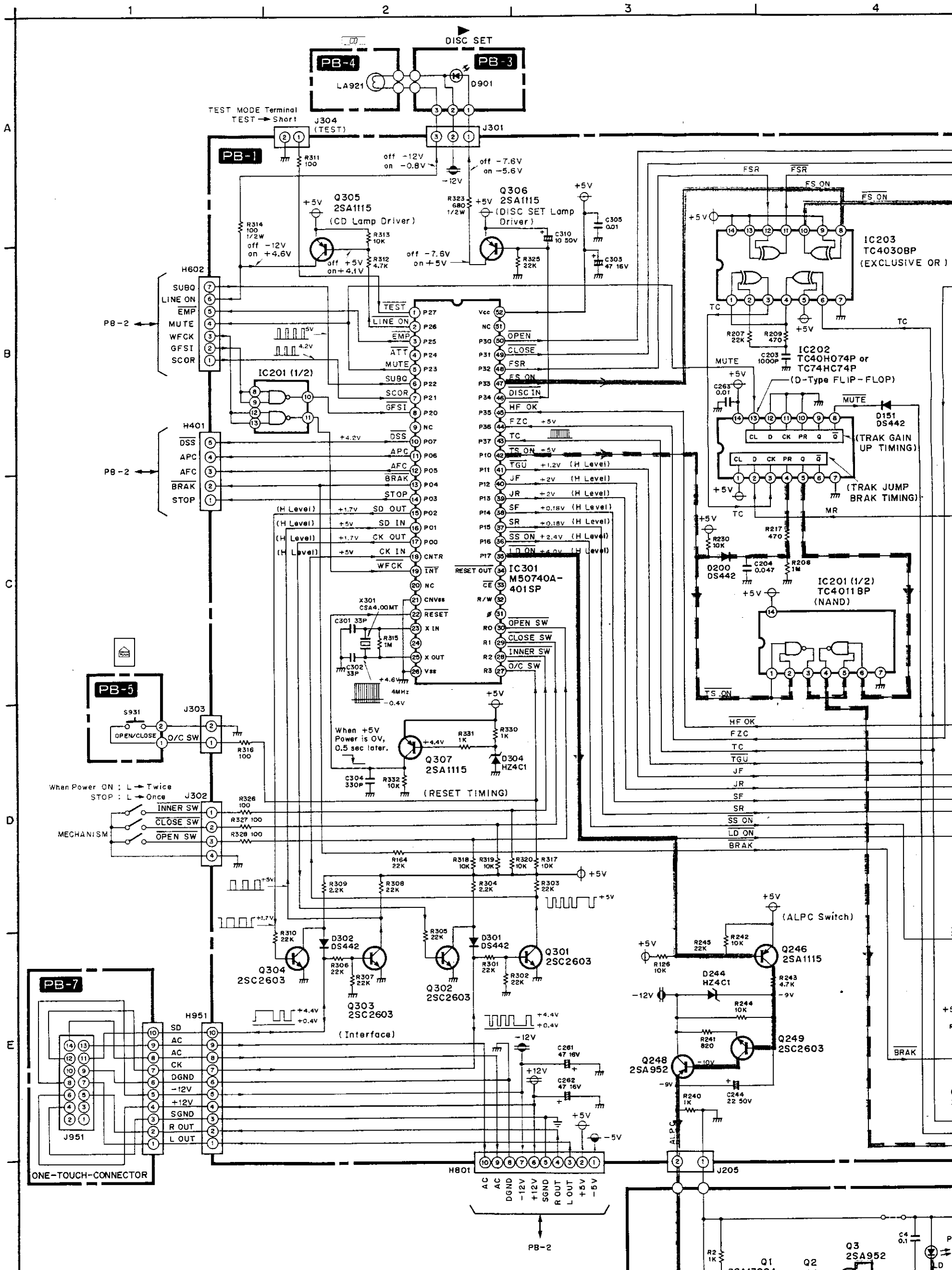
PB8



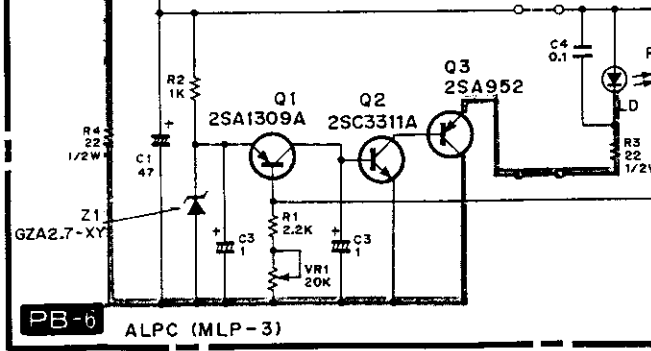
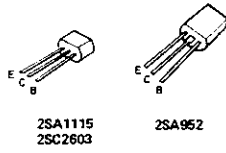
PB9

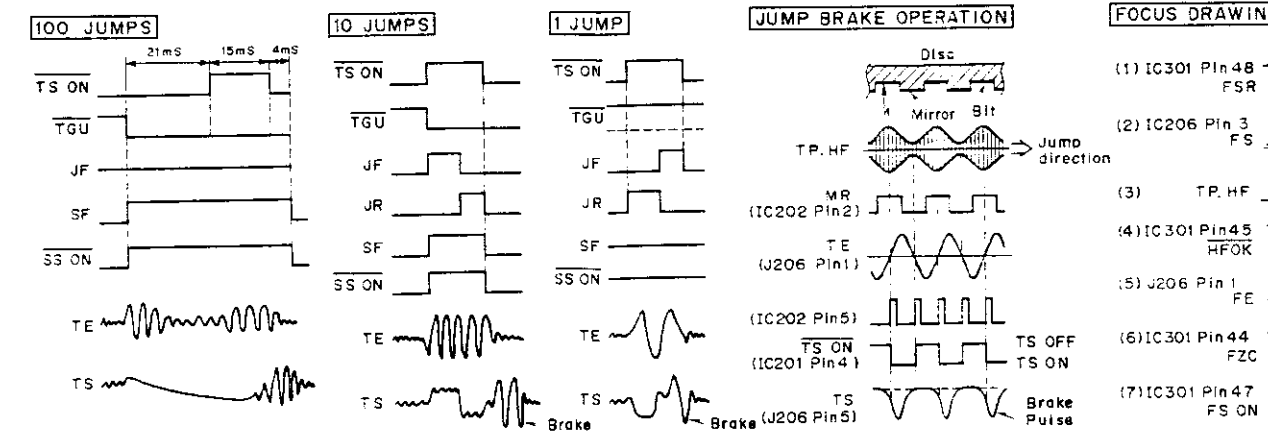
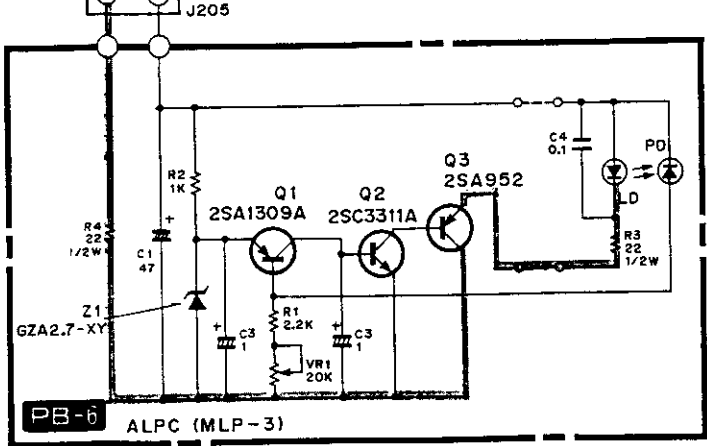
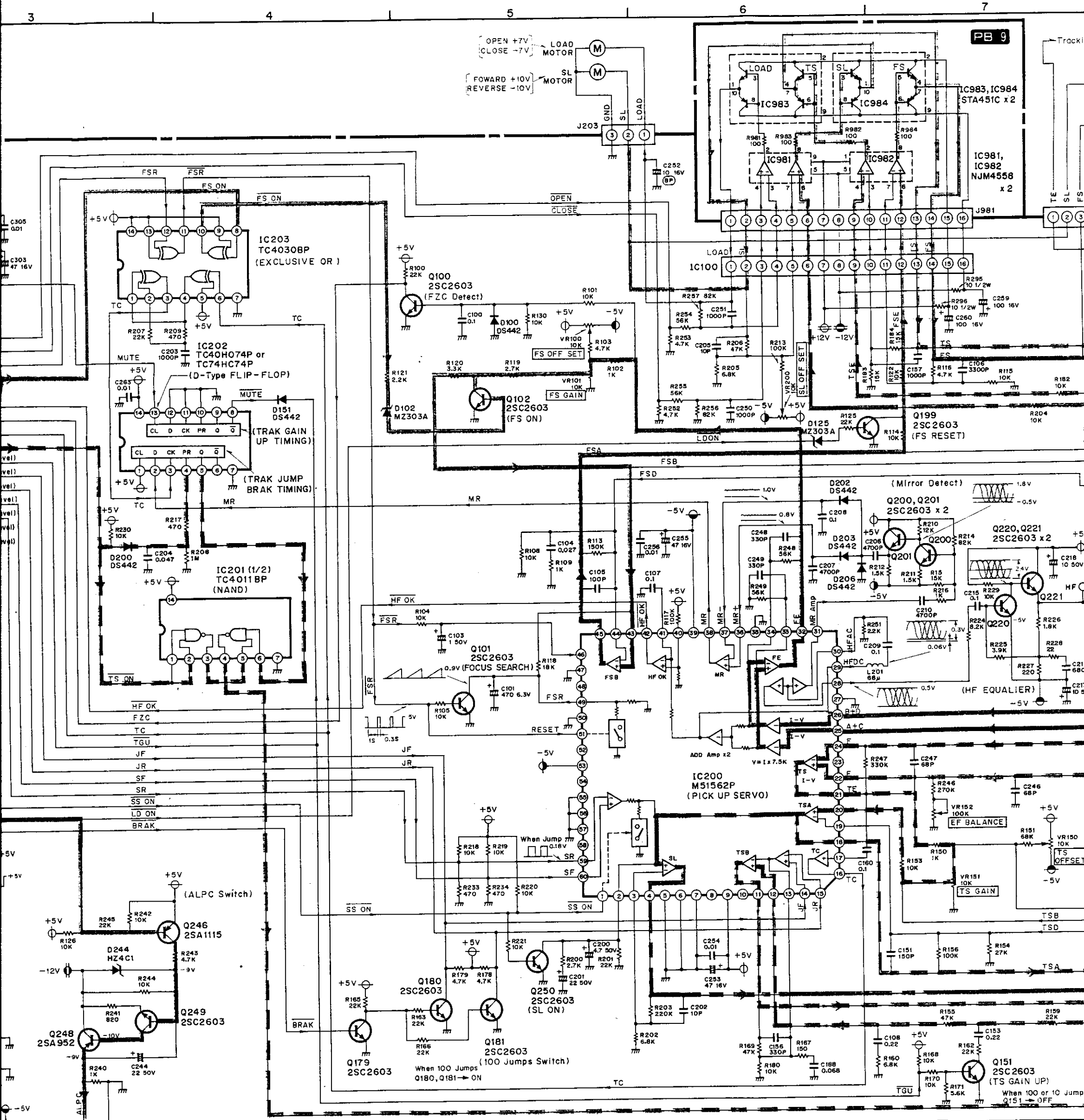


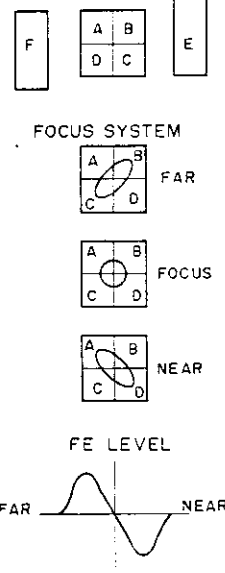
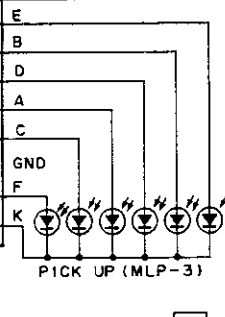
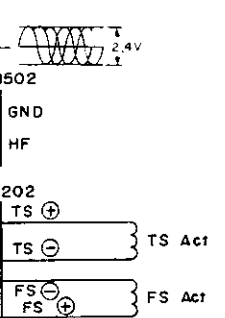
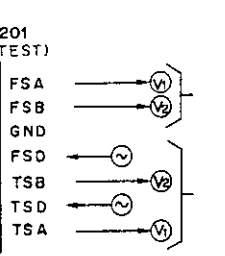
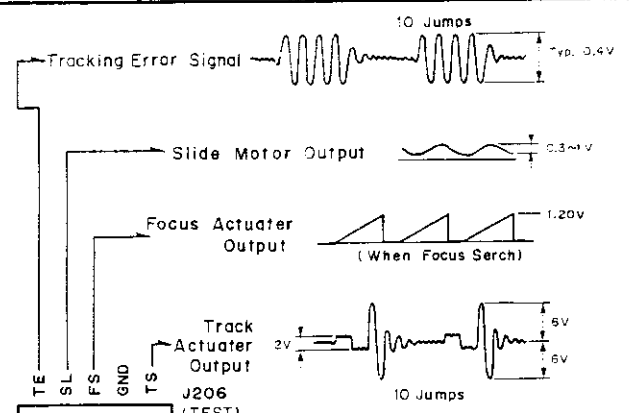
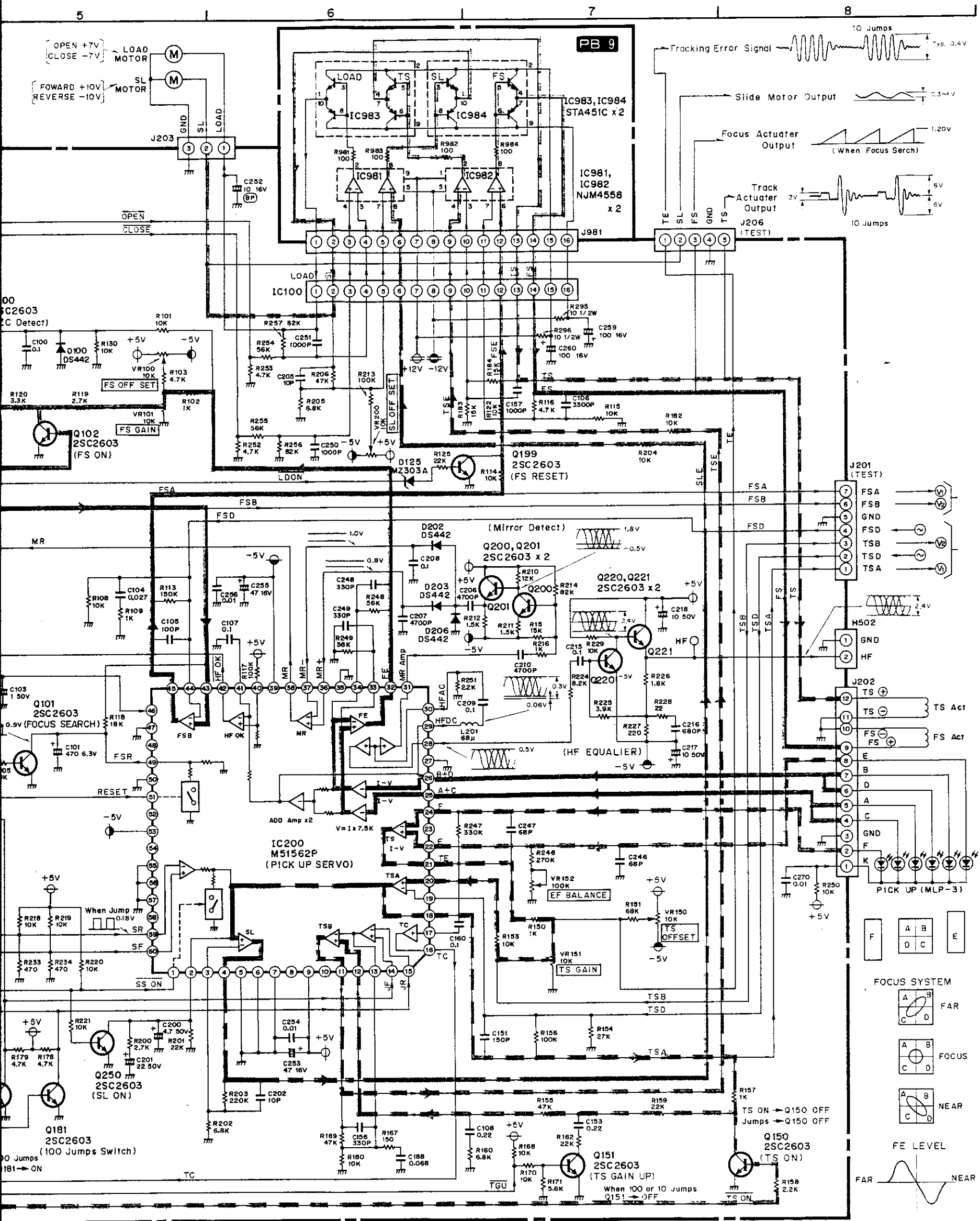
SCHALPLAN



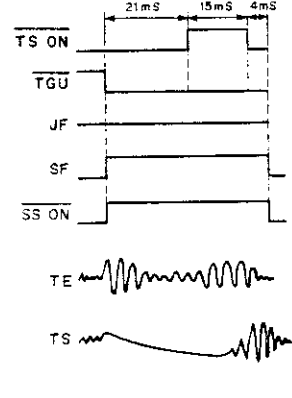
Hinweis:
 1 C und R Einheit
 C ohne Symbol : F
 P Symbol : oF
 Kondensator ohne Spannungsanzeige besitzt einen Spannungswiderstand von 50V
 NP ist ein neutraler Kondensator
 R ohne Symbol : kΩ
 K Symbol : kΩ
 M Symbol : MΩ
 Nicht gekennzeichnete Widerstände betragen 1/8W, J (5%).
 2. Die Spannungen wurden mit einem digitalen Gleichspannungsvoltmeter 1MΩ gemessen.
 3. Das gezeigte Schaltbild ist das Grundschriftbild. Technische Änderungen sind vorbehalten.



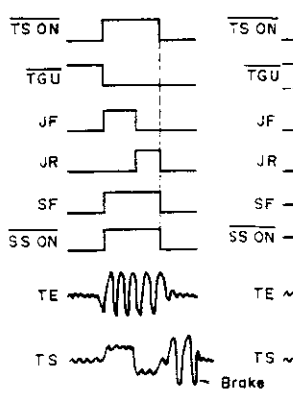




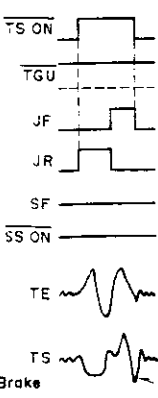
100 JUMPS



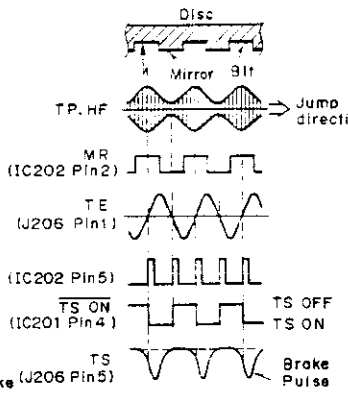
10 JUMPS



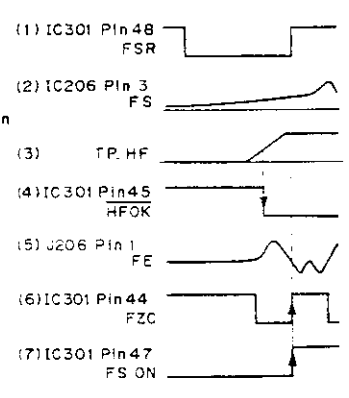
1 JUMP



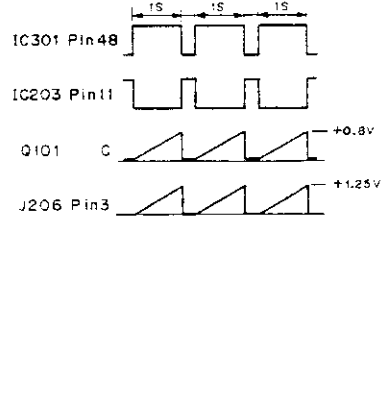
JUMP BRAKE OPERATION

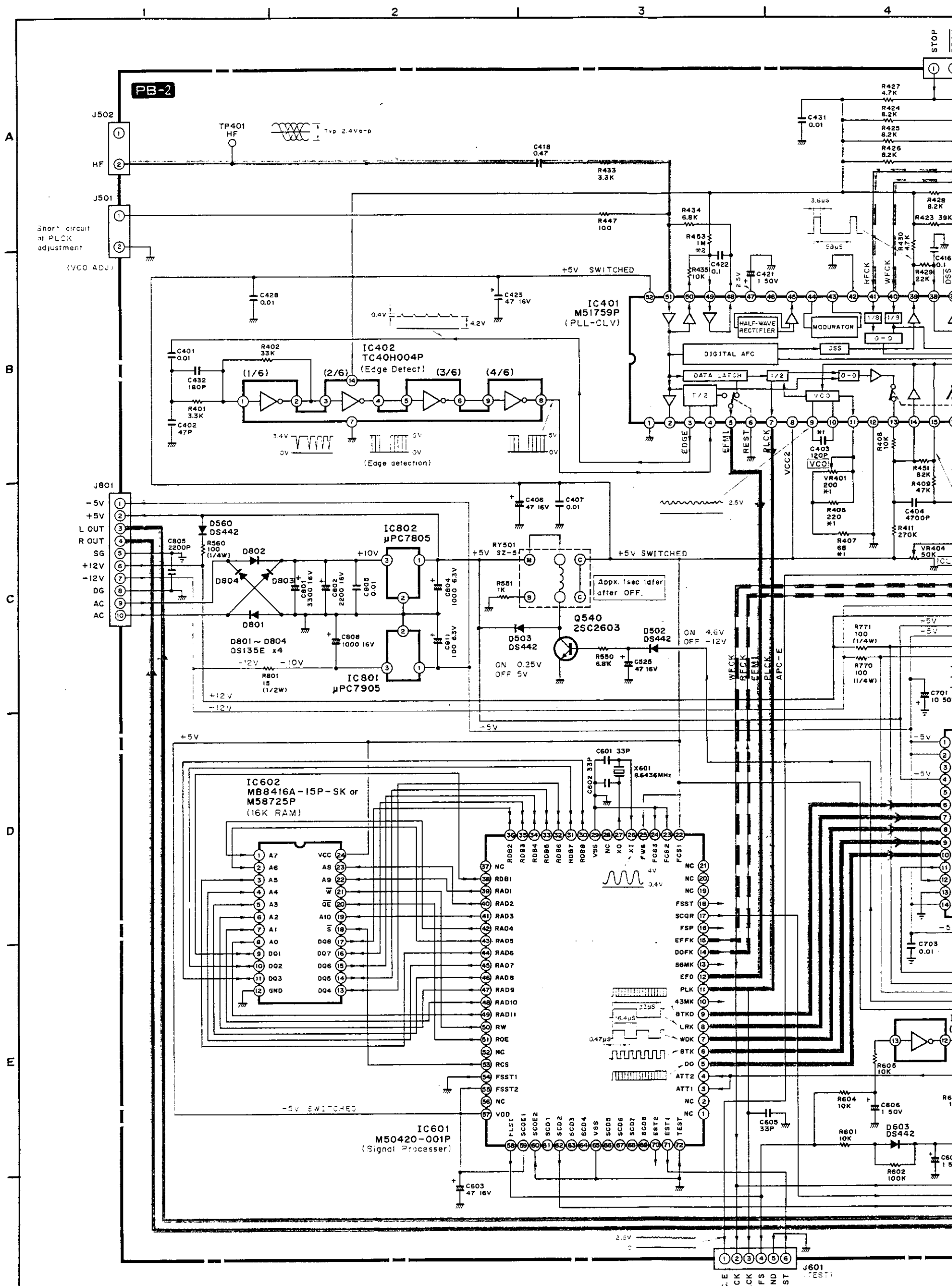


FOCUS DRAWING TIMING

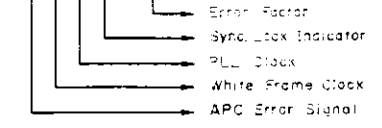
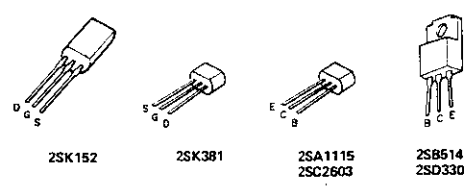


FOCUS SEARCH

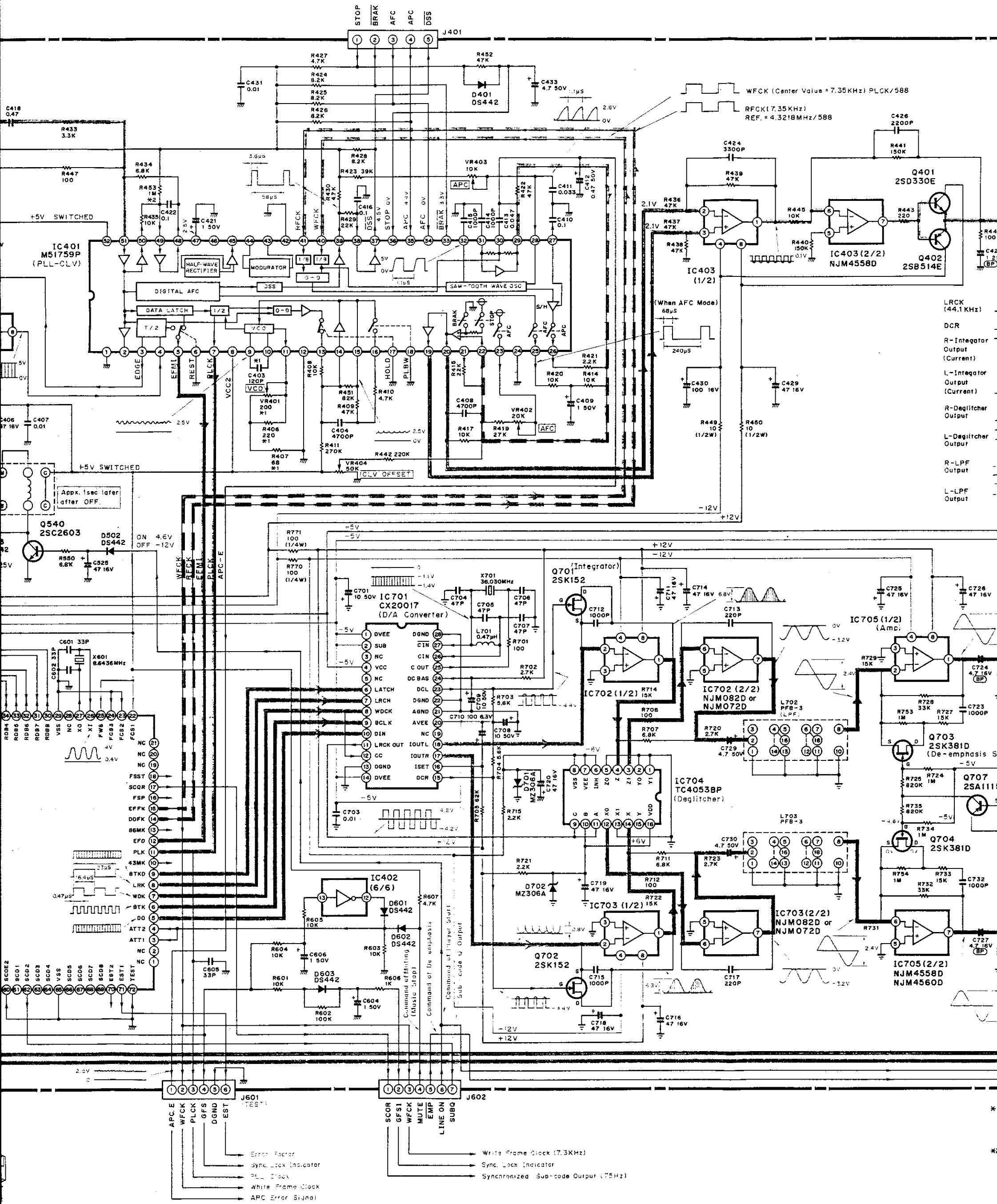




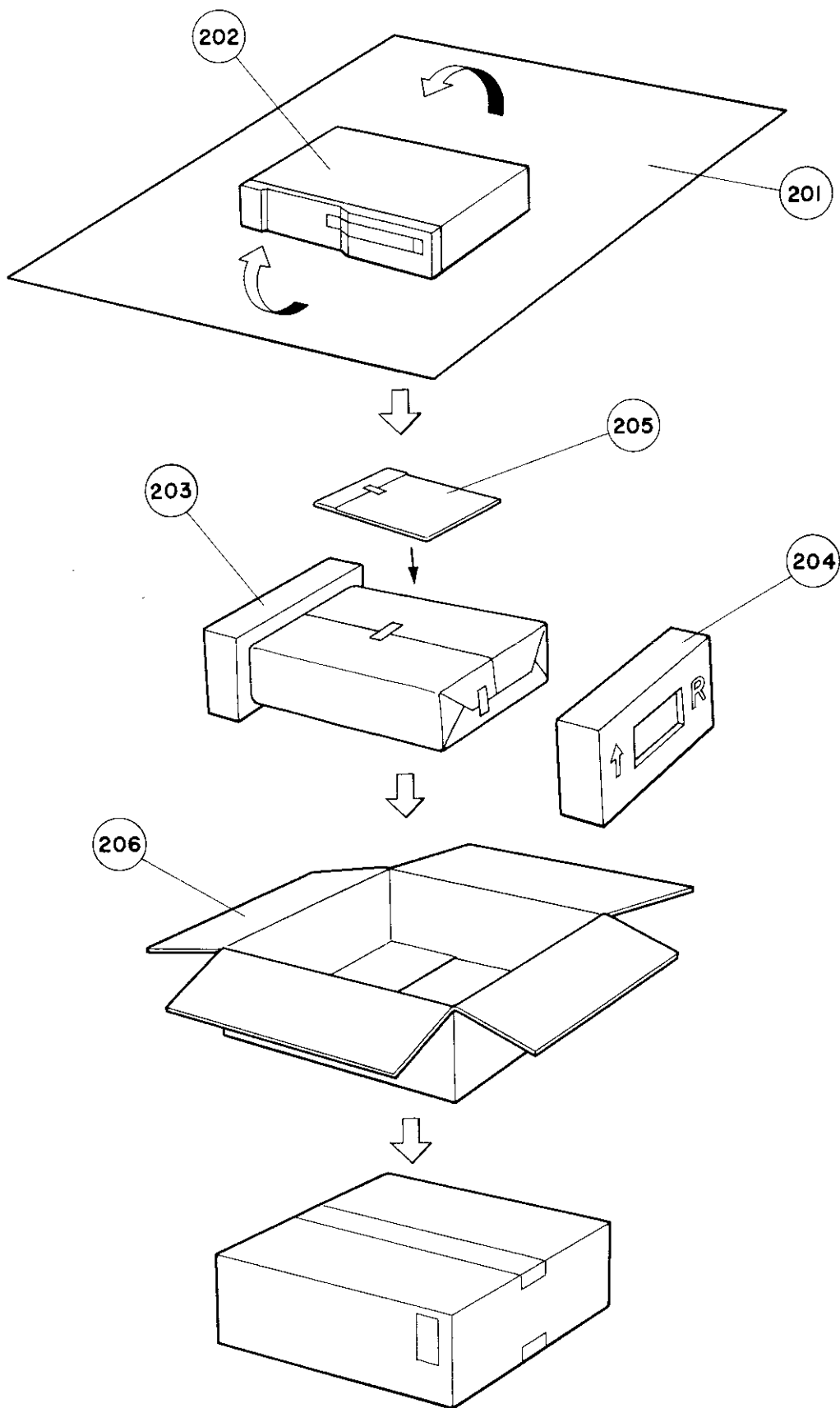
Hinweis:
 1. C und R Einheit
 C ohne Symbol: F
 P Symbol: μ P
 Kondensator ohne Spannungsangabe besitzt einen Spannungswiderstand von 50V
 NP ist ein neutraler Kondensator
 R ohne Symbol: Ω
 K Symbol: k Ω
 M Symbol: M Ω
 Nicht gekennzeichnete Widerstände betragen 1/8W, J (5%).
 2. Die Spannungen wurden mit einem digitalen Gleichspannungsvoltmeter 1M Ω gemessen.
 3. Das gezeigte Schaltbild ist das Grundschaltbild. Technische Änderungen sind vorbehalten.



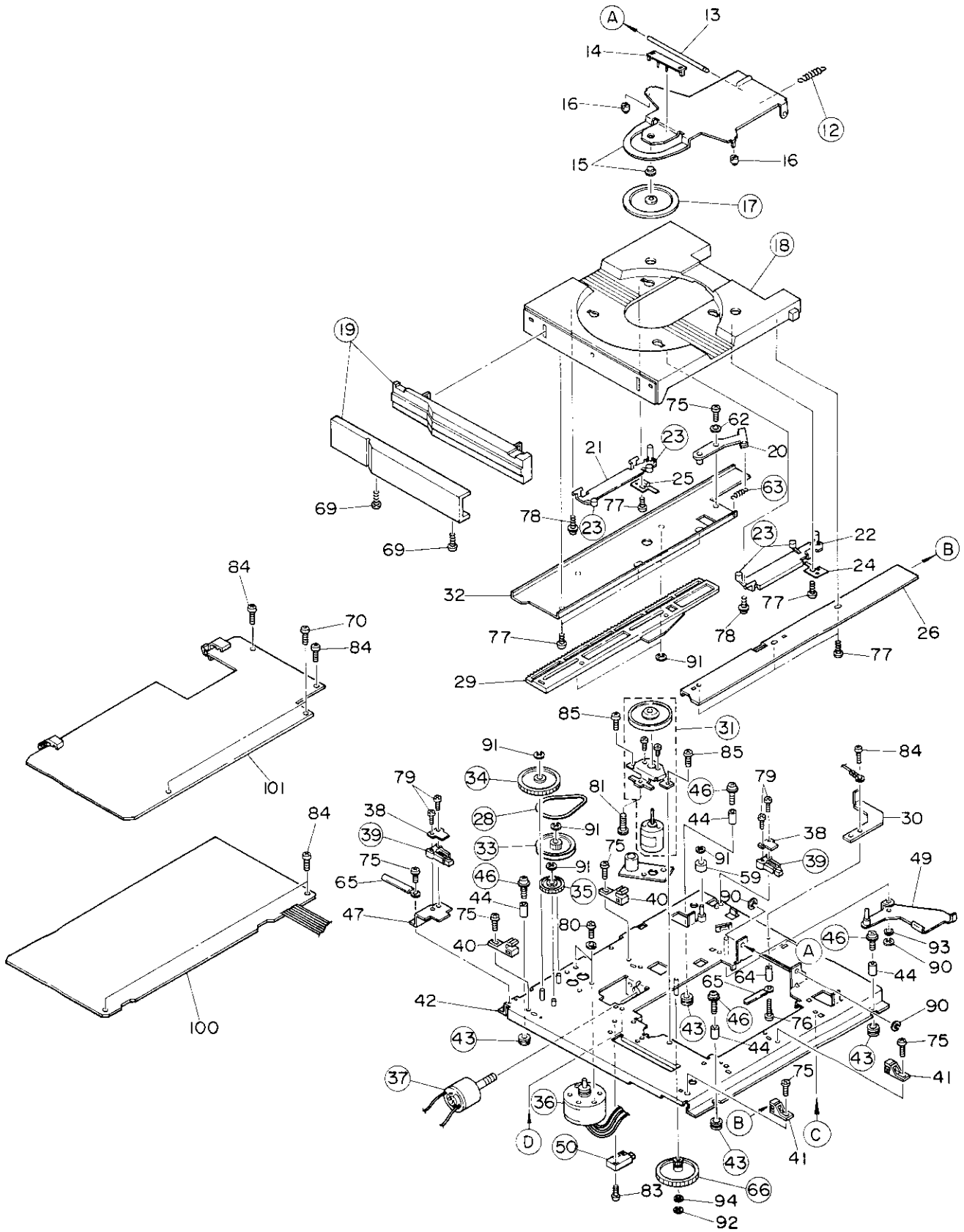
Error Factor
 Sync Lock Indicator
 PLL Clock
 White Frame Clock
 APC Error Signal

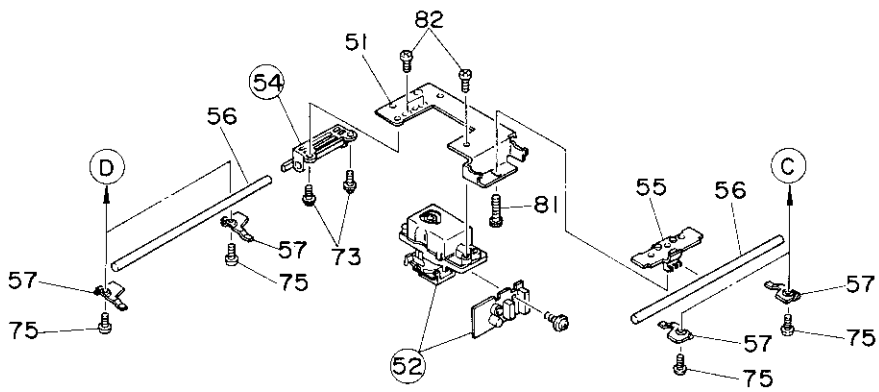
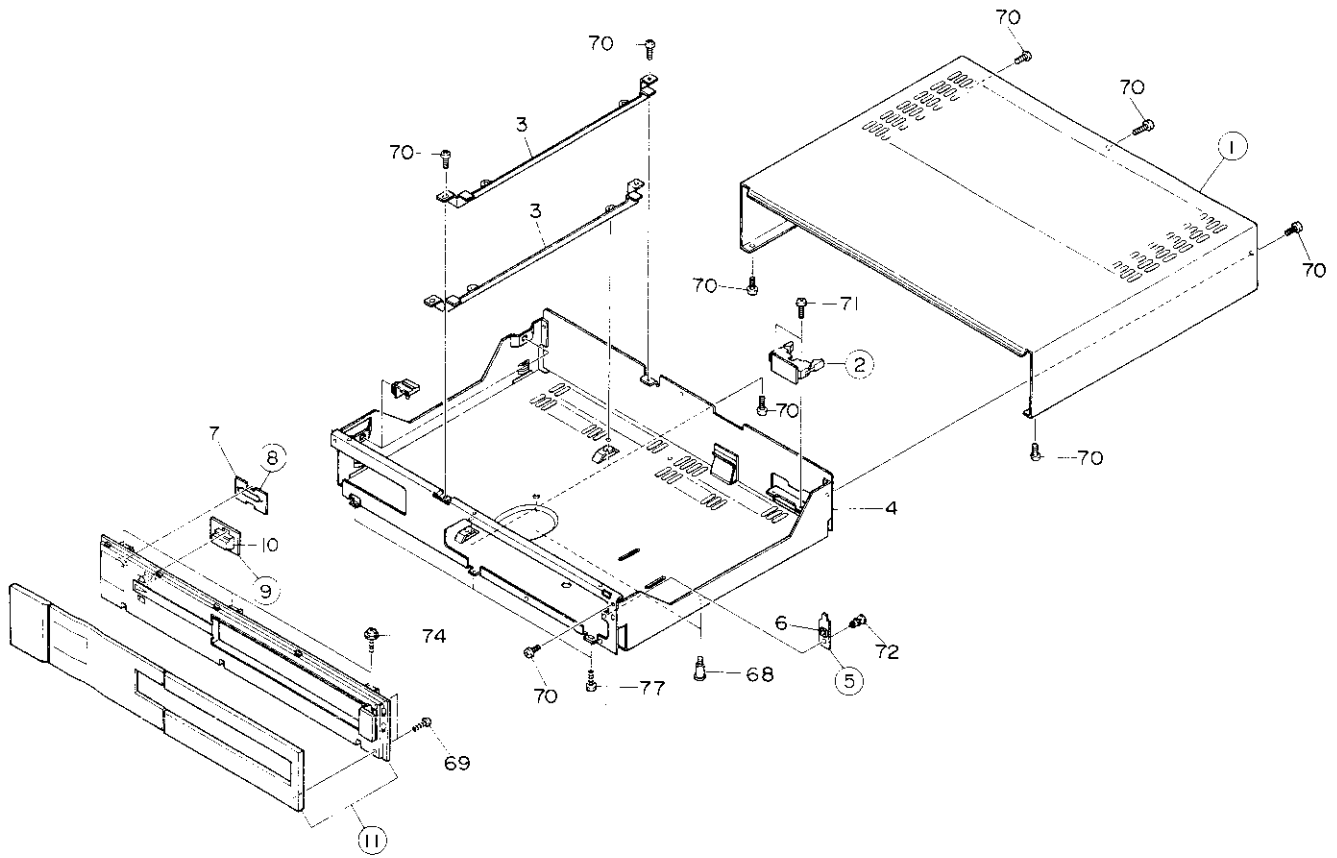


VERPACKUNGSANLEITUNG



AUSRINANDERGEZOGENE DARSTELLUNG





TEILELISTE

Lfd. Nr.	Teilekennzeichen	Bezeichnung	Anzahl
1	M40 203 104	Gehäuse	1
2	M40 001 477	Stecker 5330-14BGS1 (PB-7)	1
3	—	Leiterplatten-Halterung	2
4	—	Chassis	1
5	—	Leiterplatte PB-5	1
6	M40 001 381	Drückschalter	1
7	—	Leiterplatte PB-4	1
8	M40 001 309	Lampe MDT, 12 V, 55 mA (PB-4)	1
9	—	Leiterplatte PB-3	1
10	M40 001 321	Leuchtdiode (LED) SLF2068 (PB-3)	1
11	M40 203 101	Tafel	1
12	M40 001 760	Feder W1	1
13	—	Welle	1
14	—	U-Halter	1
15	—	Hebel	1
16	—	Halter	2
17	M40 001 655	Halterung	1
18	M40 001 626	Plattentellertrög	1
19	M40 203 130	Abdecktrög	1
20	—	—	—
21	—	Plattentellerhalterung, links (L)	1
22	—	Plattentellerhalterung, rechts (R)	1
23	M40 001 186	Dämpfungsgummi	4
24	—	Feder P-R	1
25	—	Feder P-L	1
26	—	Platte, rechts	1
27	—	—	—
28	M40 203 700	Riemengummi	1
29	—	Zahnstange	1
30	—	Plattenhalter	1
31	M40 001 552	Motor, Plattenteller	1
32	—	—	—
33	M40 203 730	Riemenscheibe	1
34	M40 001 731	Zahnrad R3	1
35	M40 001 732	Zahnrad R4	1
36	M40 203 550	Motor (LD)	1
37	M40 001 550	Motor (SL)	1
38	—	Folie	2
39	M40 001 380	Mikroschalter	2
40	—	Halter, links	2
41	—	Halter, rechts	2
42	—	Grundplatte	1
43	M40 001 185	Dämpfungsgummi	4
44	—	Abstandstück	4
45	—	Kondensator (PB-8)	1
46	M40 001 770	Metallschraube	4
47	—	Halter Z	1
48	—	—	—
49	—	Hebel P	1
50	M40 001 382	Gleitbahnschalter	1
51	—	Plattenhalter	1
52	M40 203 600	Laser-Tonabnehmer	1
53	—	Leiterplatte PB-6	1
54	M40 203 644	Halterung	1
55	T110D114G01	Einstellstück	1
56	T100D444H02	Welle L	2
57	T262D048H02	Halter L	4
58	M40 004 733	Zahnrad	1
59	—	—	—
60	—	—	—

Lfd. Nr.	Teilekennzeichen	Bezeichnung	Anzahl
61	—	—	—
62	—	Hülse	1
63	M40 001 761	Feder W2	1
64	—	Abstandstück	1
65	—	Klemme	2
66	—	—	—
67	—	—	—
68	T029D177H01	Transportsicherungsschraube	2
69	T004P003H20	Schraube MBFB, M2,6 x 5 mm	4
70	T029P282H31	Schraube GBFB, 3 x 6 mm	12
71	T000P003H15	Schraube MPFB, M2 x 10 mm	1
72	T079P031H01	Niet PL	1
73	T029P282H99	Schraube GBFB, 3 x 4 mm	3
74	T029P253H31	Schraube GPFB, 3 x 6 mm	3
75	T029P282H30	Schraube GBFB, 3 x 5 mm	10
76	T029P282H37	Schraube GBFB, 3 x 18 mm	1
77	T014P003H32	Schraube TBFB, 3 x 8 mm	9
78	T010P901H19	Schraube TPFB-Z, 3 x 8 mm	2
79	T029D180H03	Schraube SPL	4
80	T029D180H02	Schraube SPL	2
81	T034P105H17	Bolzen IFZ, M3 x 15 mm	2
82	T004P003H21	Schraube MBFB, M2,6 x 6 mm	2
83	T004P003H23	Schraube MBFB, M2,6 x 10 mm	1
84	T029P283H31	Schraube GBFZ, 3 x 6 mm	4
85	—	—	—
86	—	—	—
87	—	—	—
88	—	—	—
89	—	—	—
90	T060P000H13	R-Ring E3	5
91	T060P000H30	R-Ring E2,5	4
92	T060P000H12	R-Ring E2	1
93	T116D232H02	Scheibe PL	1
94	T116D232H01	Scheibe PL	1
100	—	Leiterplatte PB-1	1
101	—	Leiterplatte PB-2	1
201	—	Verpackungsbeutel	1
202	—	CD-Spieler DP-47P	1
203	T770A243H03	Kissen, links	1
204	T770A244H03	Kissen, rechts	1
205	T924C004H03	Bedienungsanleitung	1
206	T752B482H12	Versandbehälter	1

TEILELISTE

ELEKTRISCHE BAUTEILE DER LEITERPLATTEN

TEILEKENN- ZEICHEN	BEZEICHNUNG	BEZUGS- BEZEICHNUNG	TEILEKENN- ZEICHEN	BEZEICHNUNG	BEZUGS- BEZEICHNUNG
Dioden			Elektrische Bauteile		
M47 214 347	DS442	D100, 200, 202 203, 206, 301 302, 401, 502 503, 560, 601 602, 603	M40 001 410	Regelwiderstand VR-SF V8K4-11 10 k Ω	VR100, 101, 150 151, 200, 403
M40 001 321	LED SLF 2068	D901 (PB-3)	M40 203 310	Regelwiderstand VR-SF TM8K(PV) 200	VR401
M40 001 320	DS135E	D801, 802, 803 804	M40 203 313	Regelwiderstand VR-SF V8K4-11 20 k Ω	VR402
M05 174 321	MZ303A	D102, 125	M40 203 311	Regelwiderstand VR-SF V8K4-11 50 k Ω	VR404
M72 900 550	MZ306A	D701, 702	M40 203 314	Regelwiderstand VR-SF V8K4-11 100 k Ω	VR152
M40 203 321	HZ4C-1	D244, 304	T719P133H31	Spule P LAL03NA680K	L201
Transistoren			M40 003 513	Spule P LAL03NAR47M	L701
M17 517 582	2SC2603E	Q100, 101, 102 150, 151, 179 180, 181, 199 200, 201, 220 221, 249, 250 301, 302, 303 304, 540	M40 001 309	Lampe MDT, 12 V, 55 mA	LA921 (PB-4)
M17 517 581	2SA1115E	Q246, 305, 306 307, 707	M71 001 420	Relais SZ-5	RY501
M40 203 500	2SA952	Q248	M40 203 438	LPF PFB-3	L702, 703
M40 001 302	2SD330E	Q401	M40 203 345	Quarz HC49/U, 36,030 MHz	X701
M40 001 303	2SB514E	Q402	M07 708 345	Quarz HC43/U, 8,6436 MHz	X601
M07 708 306	2SK152-3 (or 4)	Q701, 702	M72 900 592	CSA 4.00MT	X301
M40 001 304	2SK381D	Q703, 704	M40 001 381	Taster	S931 (PB-5)
M40 001 301	2SK363GR	Q705, 706	M40 001 477	Steckverbinder 5330-14BGS1	J951 (PB-7)
IC-Bausteine					
M40 001 338	M51562P	IC200			
M40 001 335	TC4011BP	IC201			
M40 001 334	TC40H074P	IC202			
M07 708 393	or TC74HC74P	IC202			
M40 001 336	TC4030BP/TC40H386P	IC203			
M40 001 332	M50740A-401SP	IC301			
M40 203 332	M51759P	IC401			
M07 708 319	TC40H004P	IC402			
M07 708 339	NJM4558D	IC403, 705			
M40 203 330	M50420-001P	IC601			
M40 203 331	MB8416A-15P-SK	IC602			
M07 708 331	or M58725P	IC602			
M07 708 394	CX20017	IC701			
M07 708 338	NJM082D	IC702, 703			
M40 001 339	TC4053BP	IC704			
M07 708 312	μ PC7905H	IC801			
M72 900 515	μ PC7805H	IC802			
M40 002 331	NJM4558S/NJM4556S	IC981, 982 (PB-9)			
M40 203 334	STA451C	IC983, 984 (PB-9)			