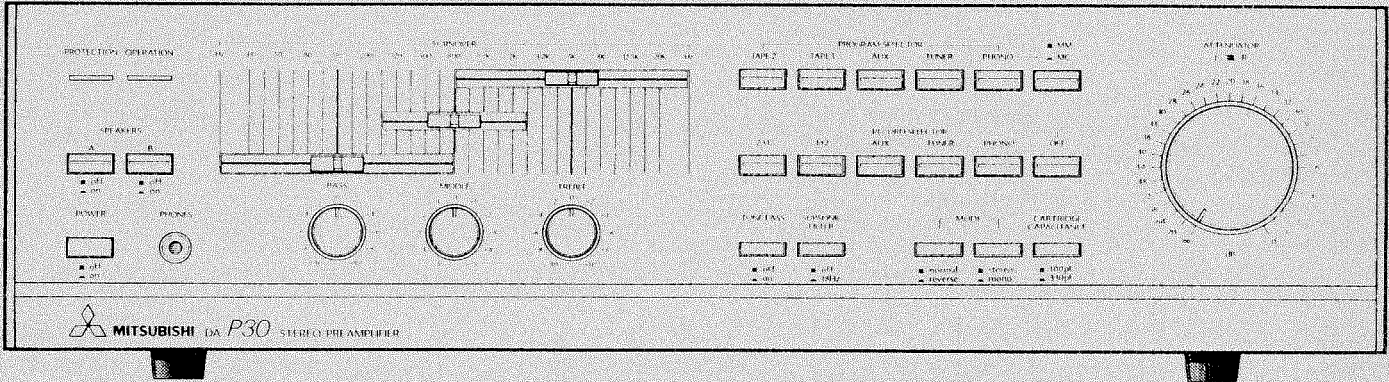


SERVICEANLEITUNG
STEREO-VORVERSTÄRKER
MODELL DA-P30



TECHNISCHE DATEN

Eingangsempfindlichkeit und Impedanz

PHONO MC 0,13 mV/10 kOhm
PHONO MM 2,8 mV/47 kOhm, 100pF oder 300 pF
TUNER, AUX, PLAY 1, PLAY 2 150 mV/47 kOhm

Ausgangspegel/Impedanz

OUTPUT 1 V (Nennleistung)/600 Ohm
19 V maximum (linear)
REC 1, REC 2 150 mV/600 Ohm
PHONES 920 mV (bei 8 Ohm)/15 Ohm bei
Kopfhörer-Impedanz 8 – 16 Ohm

Eingangs-Rauschpegel (IHF, A-Netz)

PHONO MC -157 dB (bei 47 kOhm)
PHONO MM -126 dB (V) (kurzgeschlossen)
TUNER, AUX, PLAY 1, PLAY 1 -126 dB (V)
(kurzgeschlossen)

Fremdspannungsabstände (IHF)

PHONO MC 80 dB, Nenneingang, abgeschlossen mit
47 kOhm
PHONO MM 85 dB, Neeneingang (kurzgeschlossen)
TUNER, AUX, PLAY 1, PLAY 2 . . . 110 dB, Neeneingang
(kurzgeschlossen)

Fremdspannungsabstände (DIN)

PHONO MC 72 dB (abgeschlossen mit 47 kOhm)
PHONO MM 73 dB (abgeschlossen mit 4,2 kOhm)
TUNER, AUX, PLAY 1, PLAY 2 106 dB
(kurzgeschlossen)
92 dB (abgeschlossen mit 47 kOhm/250 pF)

Klirrfaktor

(bei Nennleistung, Lautstärkesteller -20dB,
20 Hz – 20 kHz)

PHONO MC 0,004%
PHONO MM 0,002%
TUNER, AUX, PLAY 1, PLAY 2 0,0015%

Stereo-Kanaltrennung (linear)

PHONO MC, PHONO MM Übersprechen geringer als
Rauschpegel bei 1 kHz
75 dB bei 20 kHz
TUNER, PLAY 1, PLAY 2 Übersprechen geringer als
Rauschpegel bei 1 kHz
80 dB bei 20 kHz

Frequenzgang (linear0)

PHONO MC, PHONO MM ± 0,2 dB von 20 Hz bis
20 kHz (RIAA)
TUNER, PLAY 1, PLAY 2 ± 0,5 dB von 10 Hz bis
100 kHz

Anstiegsgeschwindigkeit (linear)

AUX 200 V/µsek.

Klangsteller

Bässe ± 10 dB (Einsatzfrequenz 33 – 530 Hz)
Mitten ± 5 dB (Einsatzfrequenz 400 – 1.600 Hz)
Höhen ± 10 dB (Einsatzfrequenz 1,25–20 kHz)

Subsonic Filter

. 18 Hz (-12 dB/Oktave)

Übersteuerungsfestigkeit der

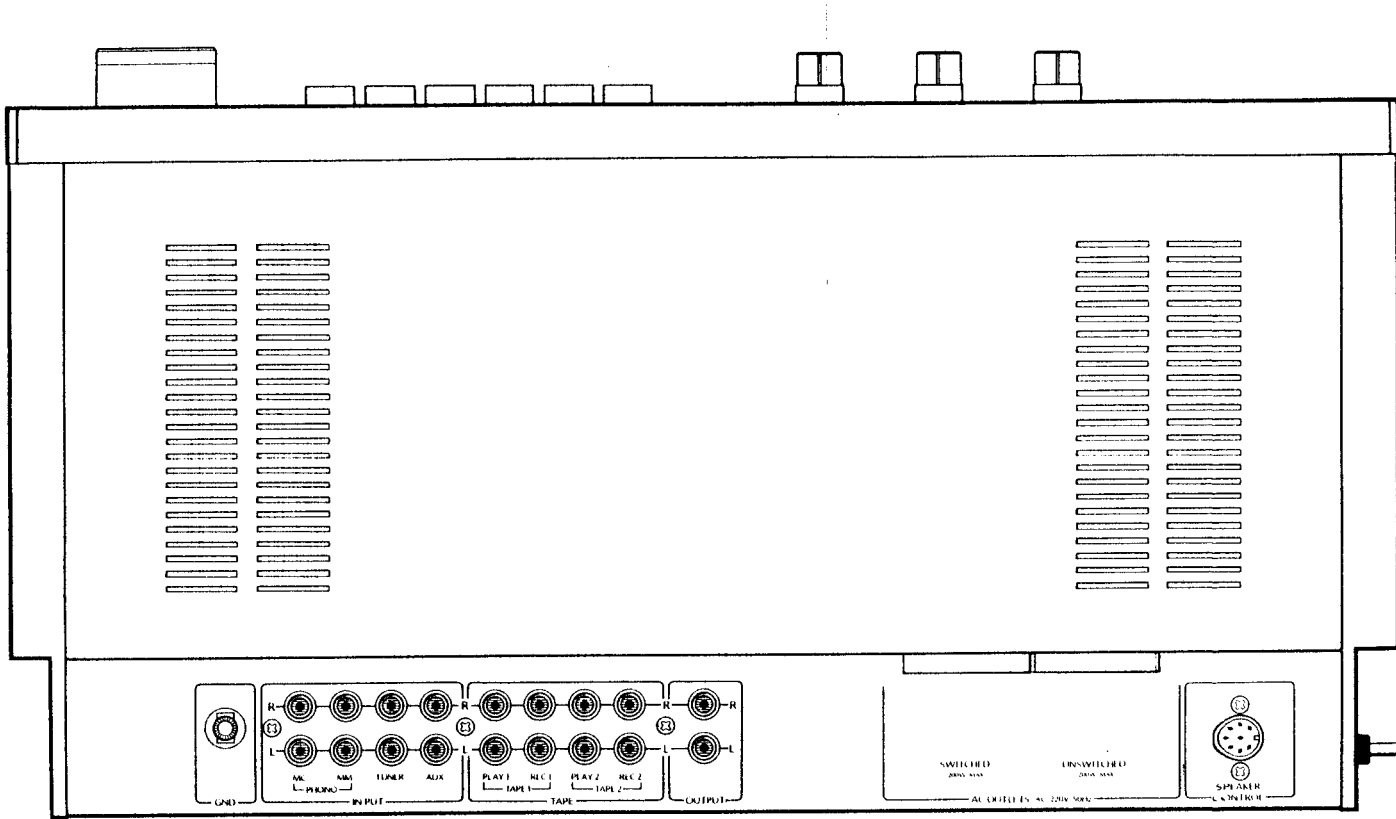
Phono-Eingänge (1 kHz, 0,1% Klirr)

PHONO MC 16 mV
PHONO MM 38 mV
Leistungsaufnahme 33 W
Abmessungen (B x H x T) 470 x 135 x 241 mm
Gewicht 7,1 kg

Änderungen des Designs und der technischen Daten im Sinne ständiger Verbesserung ohne vorhergehende Ankündigung vorbehalten.

DA-P30

RÜCKSEITE



DEMONTAGEANLEITUNG

1. Abnahme des Gehäuses (obere Verkleidung)

Entfernen Sie die zwei Schrauben von der Rückseite.

2. Abnahme der Grundplatte

Entfernen Sie die 6 Schrauben, die die Grundplatte sichern.

3. Abnahme der Frontplatte

- Entfernen Sie die zwei Schrauben auf jeder Seite (insgesamt 4 Schrauben).
- Entfernen Sie die zwei Schrauben an der Oberseite der Frontplatte.
- Ziehen Sie die Stecker J10, J20 und J320 von den Lampen an der Frontplatte.

Hinweis: Bei Abnahme der Frontplatte sind ebenfalls die 6 Zwischenstücke (für die Schalter S1-1 bis S1-6) von der Schaltereinheit abzunehmen.

4. Abnahme der Frontplatten-Lampenleiterplatten

- Abnahme der Lautsprecherlampen-Leiterplatte**
Nach leichter Drehung in Richtung der in Abb. 1 gezeigten zwei Pfeile, hebt man die rechte Seite an (wie es durch den Pfeil angedeutet ist) mit Punkt (A) als Drehpunkt, wodurch die Leiterplatte an Punkt (B) freigegeben wird.

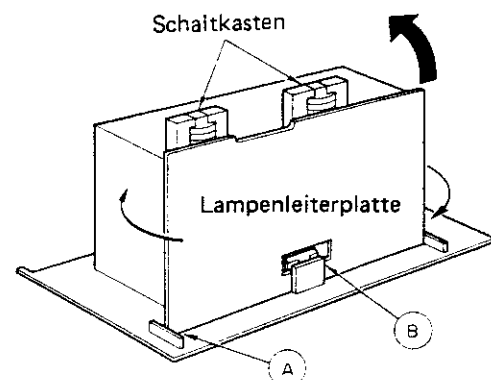


Abb. 1

2. Abnahme der Programm- und Aufnahmewähler-Lampenleiterplatten

Drücken Sie an beiden Enden (die in Abb. 2 mit (A) markierten Stellen), und entfernen Sie den Halter.

Hinweis: Wenn die Lampenplatten während der Servicearbeit abgenommen wurden, setze man sie wieder ein, indem man von den Einkerbungen am Boden jeder Platte Gebrauch macht und sie so einbaut, wie es in Abb. 2 gezeigt ist. Versehen Sie danach die mit (A) bezeichneten Stellen mit einem Klebemittel, damit sich die Platten nicht lösen können.

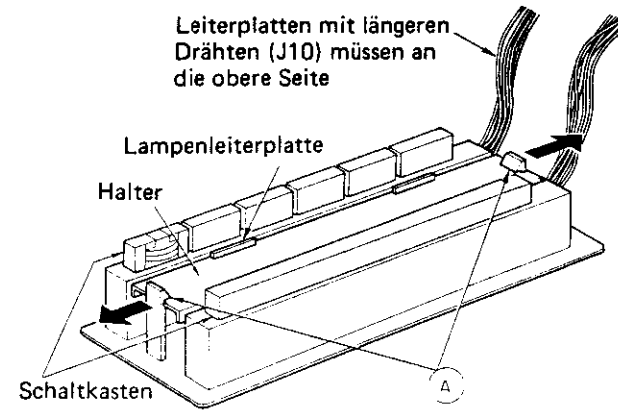


Abb. 2

5. Abnahme der Rückplatte

Lösen Sie die in Abb. 3 gezeigten 5 Schrauben.

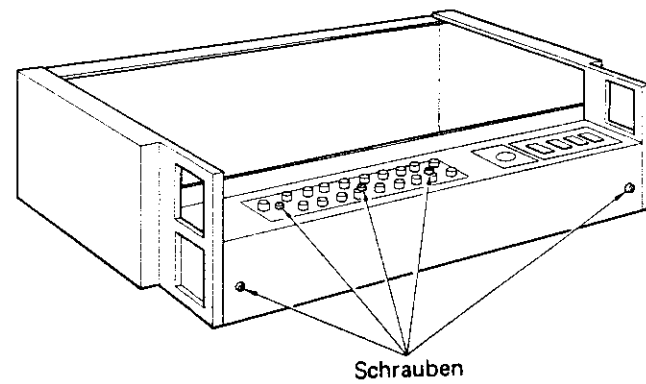


Abb. 3

6. Anheben der Schaltereinheit-Leiterplatte

Lösen Sie die in Abb. 4 gezeigten 2 Schrauben, und trennen Sie J30, J40 und J50.

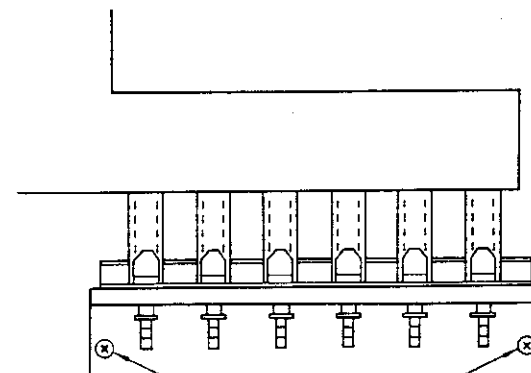


Abb. 4

7. Lösen der Schalter-Drähte

Die in Abb. 5 gezeigten Schalter bestehen aus einem Schalter-Kontrollteil und der eigentlichen Schalter-Mechanik, die durch Steuerdrähte miteinander verbunden sind. Um diese Drähte zu entfernen, steckt man einen geeigneten Schraubenzieher in den mit (A) in der Abb. 6 bezeichneten Schlitz, löst die Klinke und wiederholt denselben Vorgang für die Klinke (B), während man die schon gelöste Klinke (A) mit einem Finger festhält. Entfernen Sie dann die Abdeckung, indem Sie von dieser gelösten Seite ziehen.

Hinweis: Beim Wiedereinbau bringt man (C) (in Abb. 7) mit dem entsprechenden Teil der anderen Seite in Übereinstimmung und stellt die Verbindung entsprechend der in Abb. 5 gezeigten Farben her.

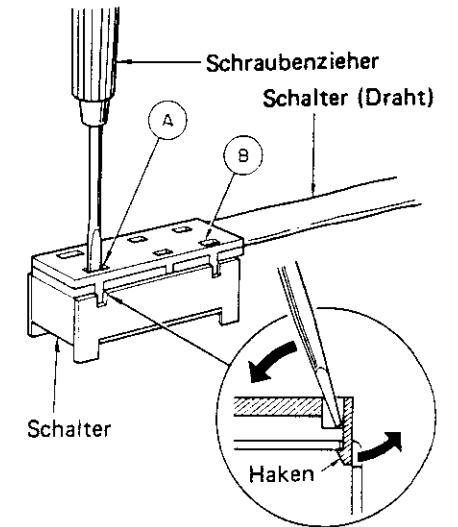


Abb. 6

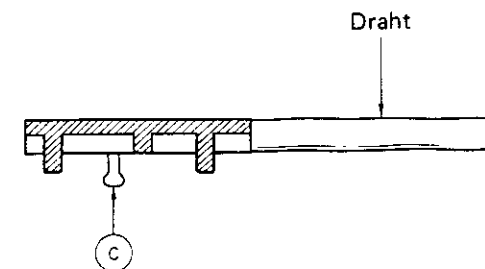


Abb. 7

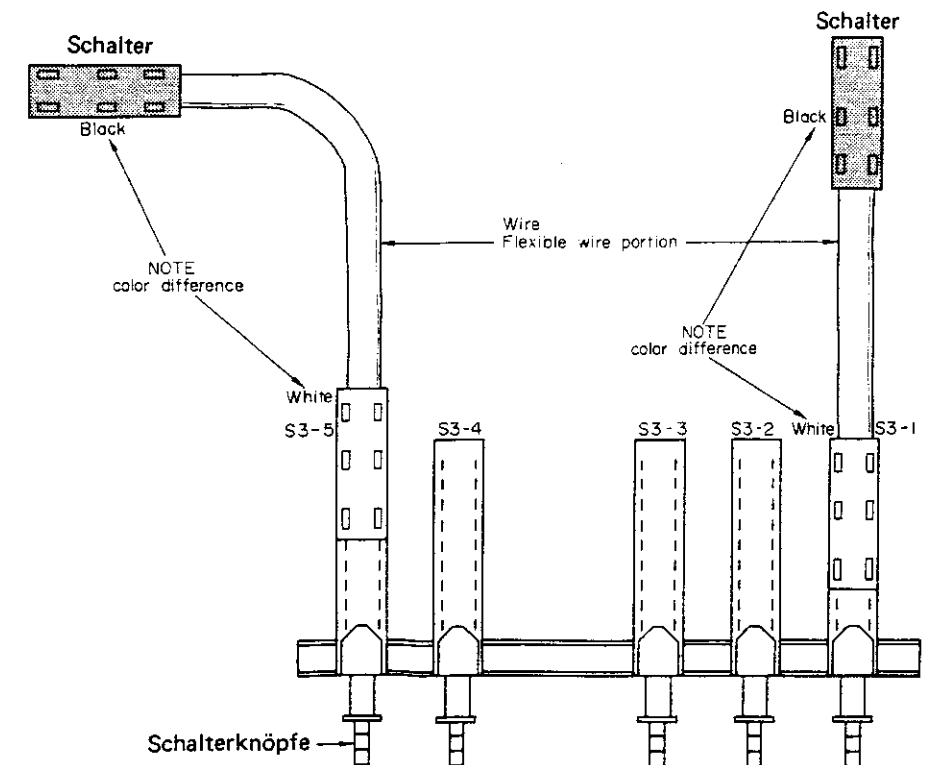
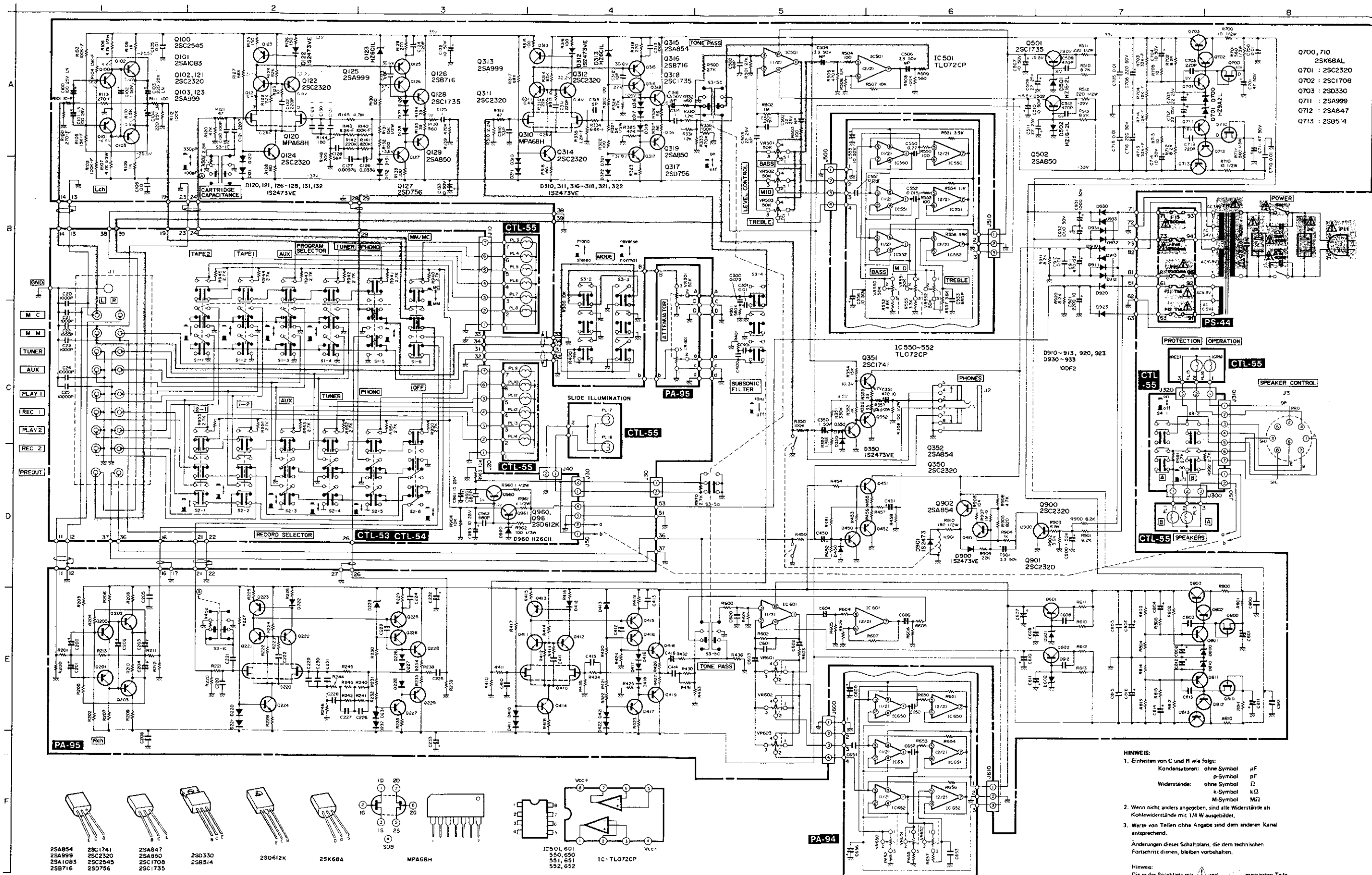


Abb. 5

SCHALTPLAN



- Q700, 710 : 2SK68AL
- Q701 : 2SC2320
- Q702 : 2SC1706
- Q703 : 2SD330
- Q711 : 2SA999
- Q712 : 2SA847
- Q713 : 2SB514

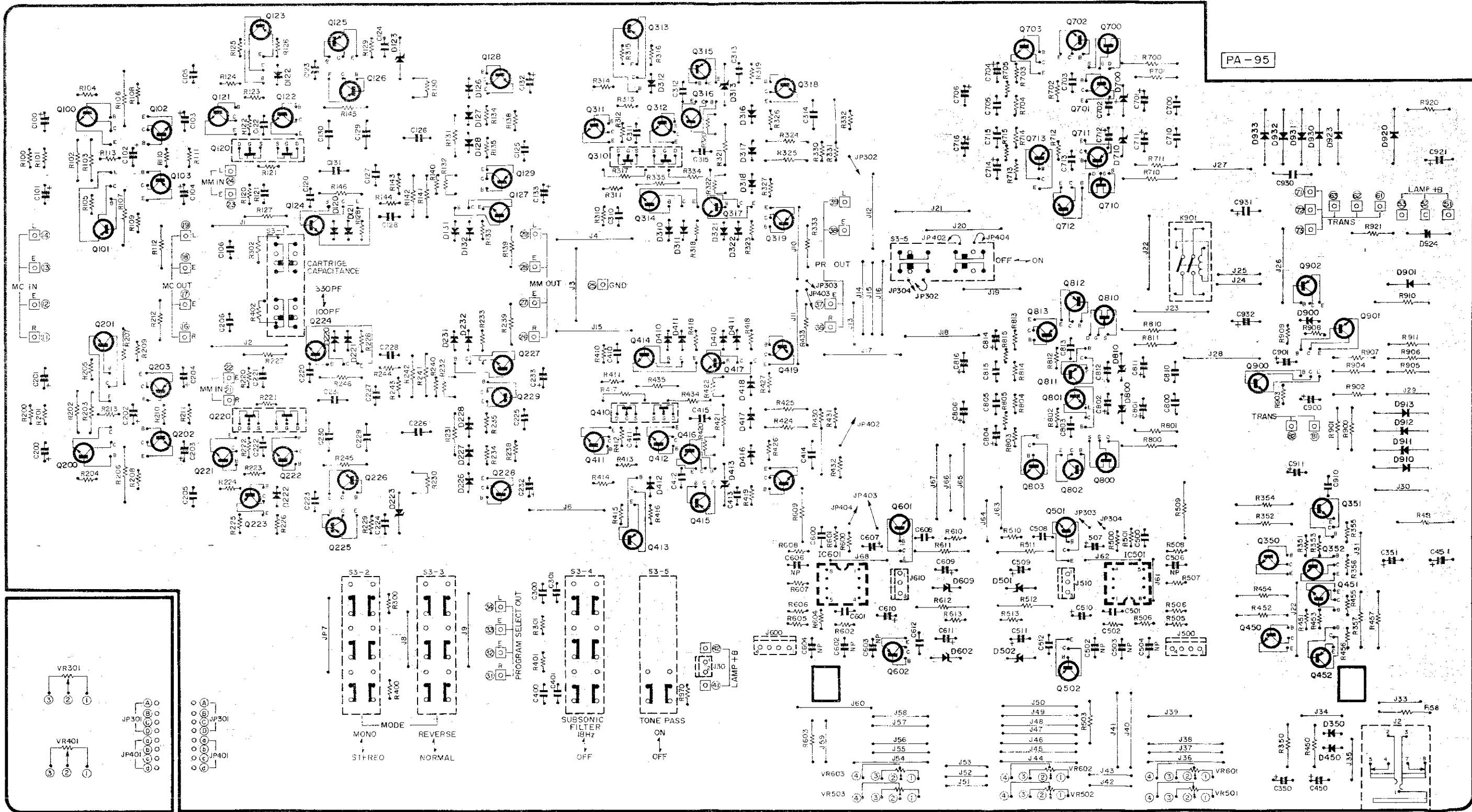
2SA854	2SC1741	2SA847	2SD330	2SD612K	2SK66A	SUB	MPA6BH	IC 501, 601	IC TL072CP
2SA999	2SC2320	2SA890	2SB514					550, 650	
2SA1083	2SC2545	2SC1708						551, 651	
2SB716	2SD756	2SC1735						552, 652	

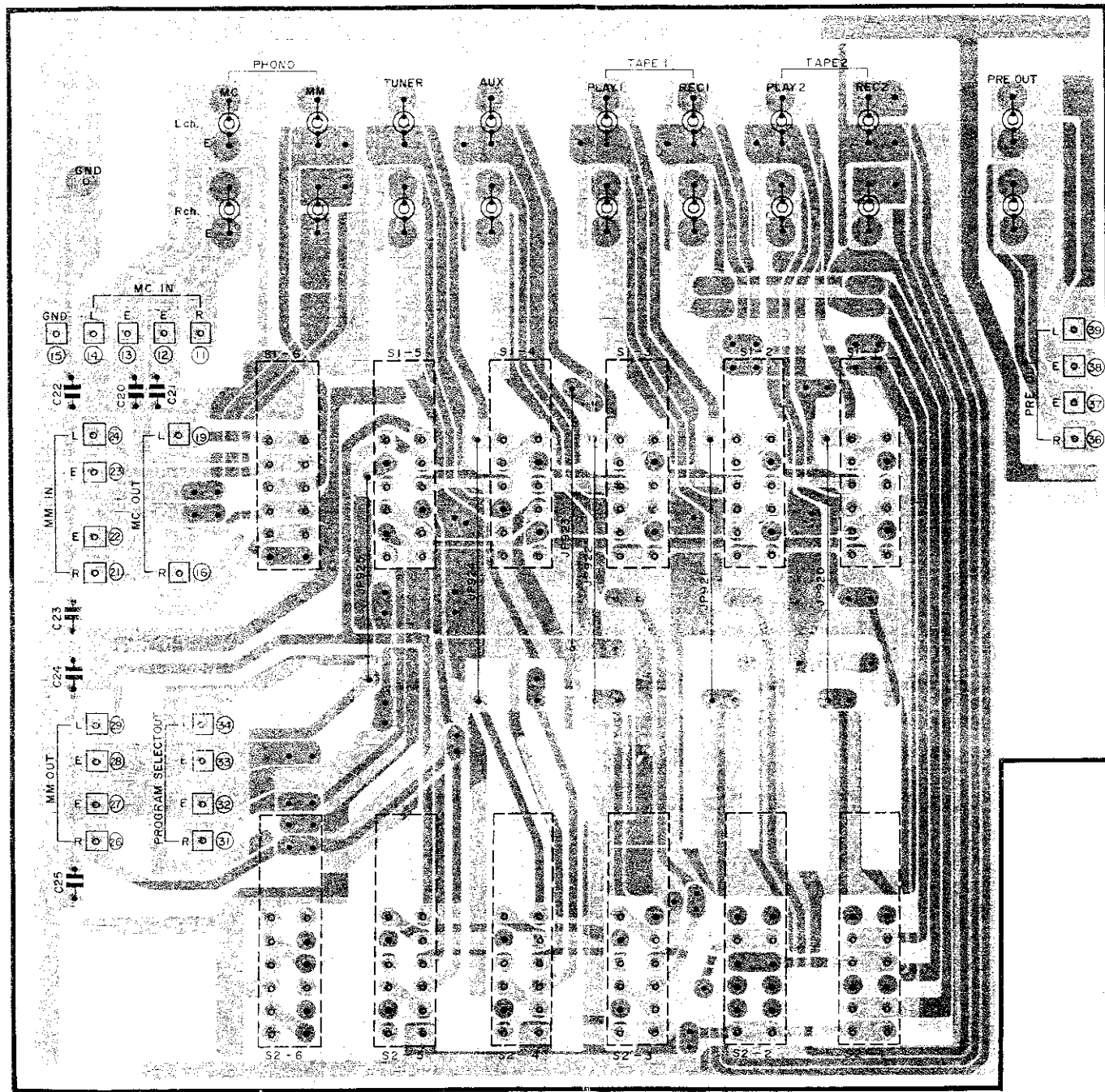
HINWEIS:

- Einheiten von C und R wie folgt:
 Kondensatoren: ohne Symbol µF
 p-Symbol pF
 Widerstände: ohne Symbol Ω
 k-Symbol kΩ
 M-Symbol MΩ
- Wenn nicht anders angegeben, sind alle Widerstände als Kohlewiderstände mit 1/4 W ausgebildet.
- Werte von Teilen ohne Angabe sind dem anderen Kanal entsprechend.

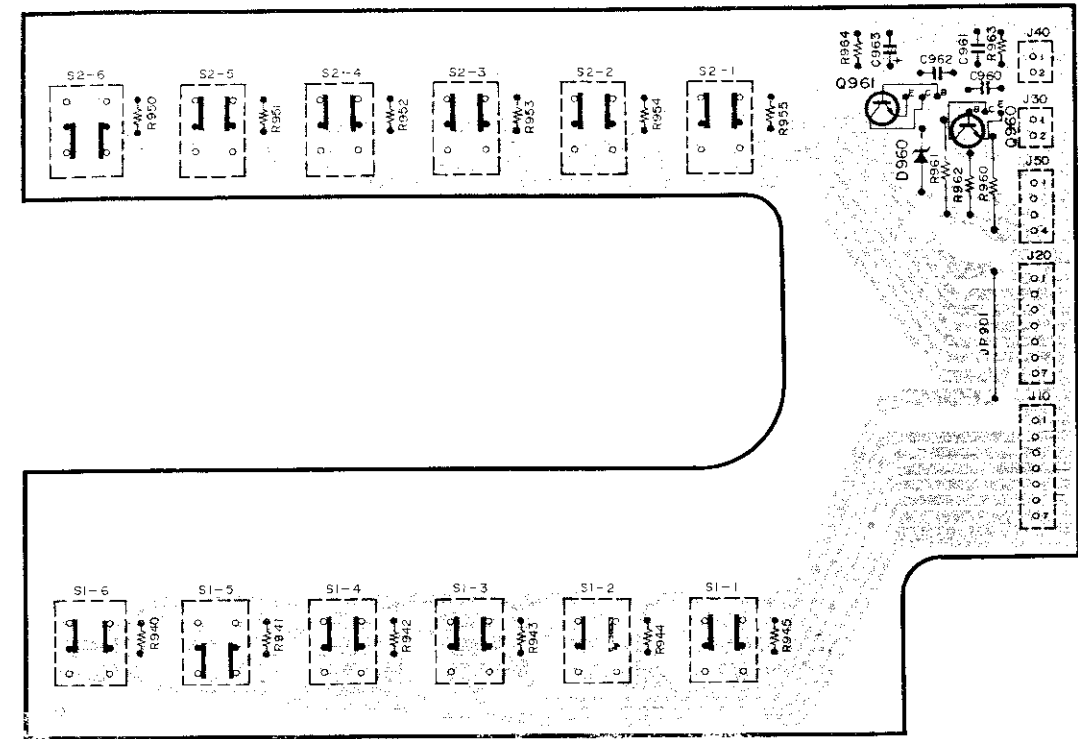
Anderungen dieses Schaltplans, die dem technischen Fortschritt dienen, bleiben vorbehalten.

Hinweis:
 Die in der Stückliste mit und markierten Teile sind speziell für dieses Gerät ausgelegt. Sollte ein Auswechseln erforderlich sein, so sind diese Spezialteile zu verwenden.

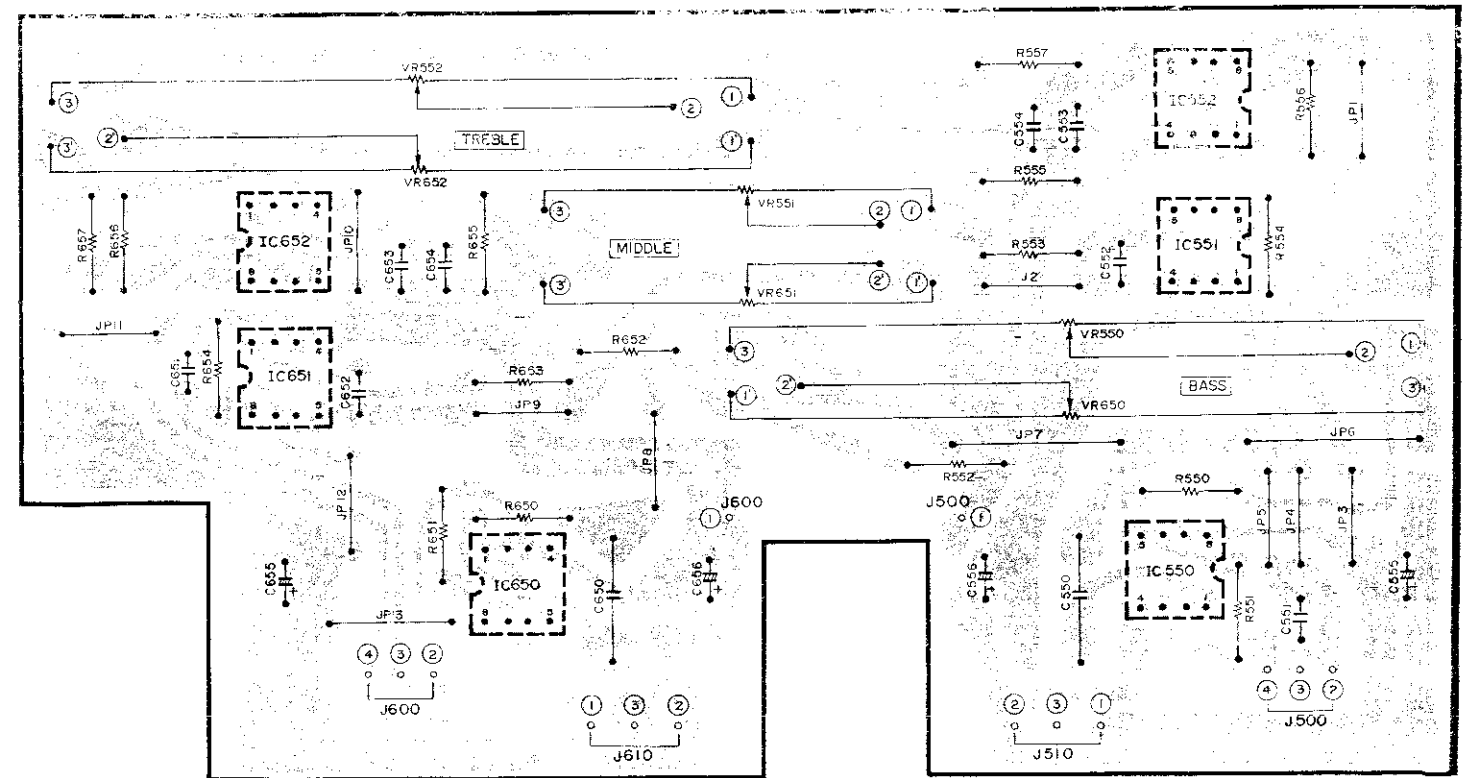




CTL-53



CTL-54

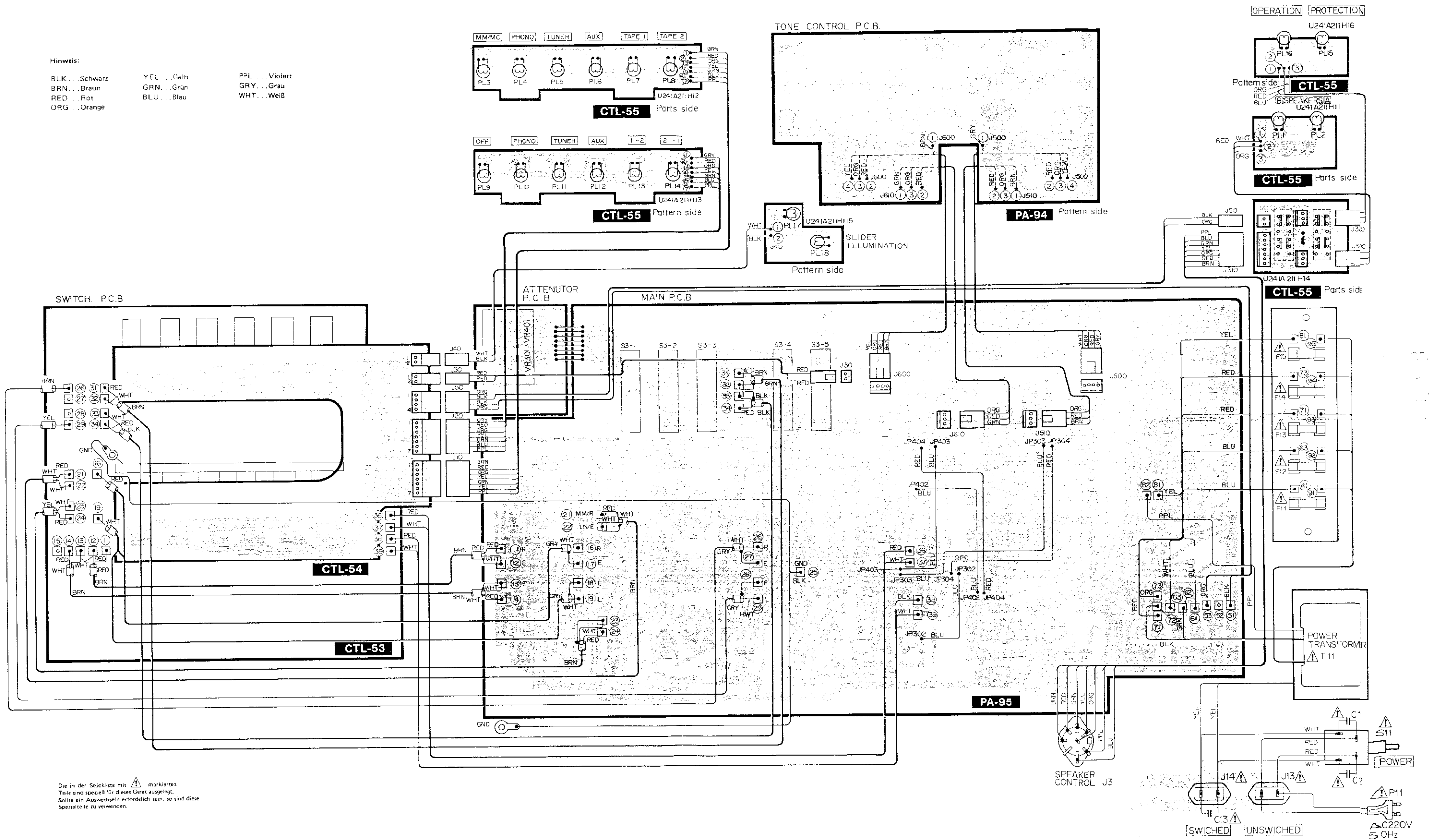


PA-94

VERDRÄHTUNGSPLAN

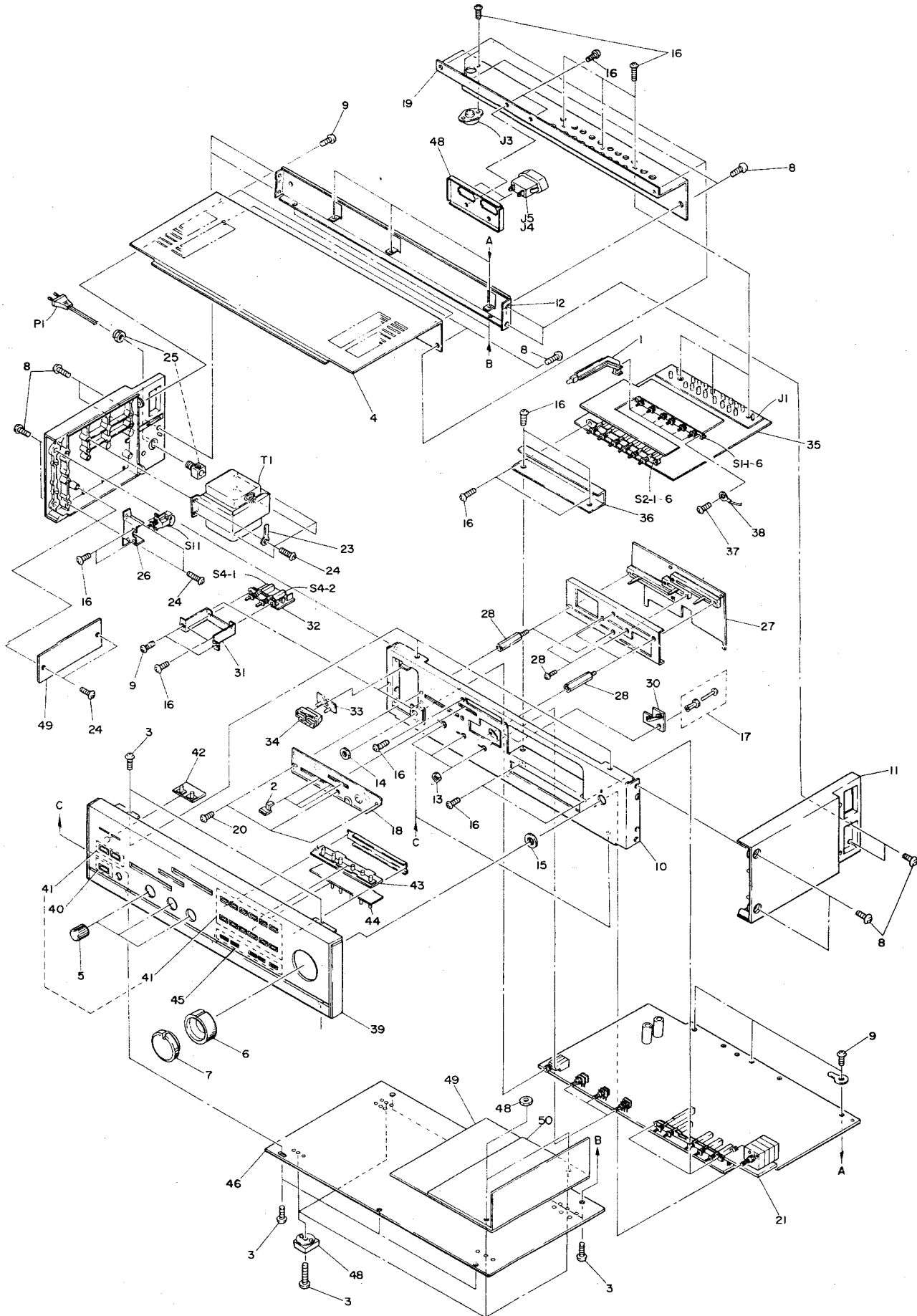
Hinweis:

- | | | |
|---------------|------------|---------------|
| BLK...Schwarz | YEL...Gelb | PPL...Violett |
| BRN...Braun | GRN...Grün | GRY...Grau |
| RED...Rot | BLU...Blau | WHT...Weiß |
| ORG...Orange | | |



Die in der Stückliste mit markierten Teile sind speziell für dieses Gerät ausgelegt. Sollte ein Auswechseln erforderlich sein, so sind diese Spezialteile zu verwenden.

EXPLOSIONSDARSTELLUNG



BESCHREIBUNG DER MECHANISCHEN TEILE

Nr.	Teile-Nr.	Beschreibung
1	M07536645	VERBINDUNGSSTÜCK
2	M07536200	KNOPF (SCHIEBER)
3		SCHRAUBE
4	M07536104	GEHÄUSE
5	M07530201	KNOPF
6	M07530202	KNOPF-SATZ (ABSCHWÄCHER (R))
7	M07530203	KNOPF-SATZ (ABSCHWÄCHER (L))
8		SCHRAUBE-METALL
9		SHRAUBE
10		FRONTPLATTE
11	M07536108	SEITENPLATTE (R)
12		HALTER U
13		MUTTER M7
14		MUTTER M12
15		MUTTER M11
16		SCHRAUBE-B M3 x 6
17		NIETE-PLASTIK
18		DIAL (SLIDE)
19	M07536102	RÜCKPLATTE
20		SCHRAUBE-METALL
21	M07530542	LEITERPLATTE-SATZ (PA-95)
22	M07536109	SEITENPLATTE (L)
23		KLEMMME
24		SCHRAUBE-B M3 x 8
25	M07535060	KLEMMME
26		HALTER
27	M07530541	LEITERPLATTE-SATZ (PA-94)
28		STÜTZE
29		SCHRAUBE-B M2,6 x 5
30	M07530645	LEITERPLATTE-SATZ (CTL-55, PL17, 18)
31		HALTER-U
32	M07530546	SCHALATER-DRUCK-SATZ (CTL-55, S4-1, 2)
33	M07530547	LEITERPLATTE-SATZ (CTL-55, PL15, 16)
34		ABDECKUNG-LAMPE
35	M07530544	LEITERPLATTE-SATZ (CTL-53, 54)
36		HALTER-L
37		SCHRAUBE-B M3 x 5
38		LEITUNG
39	M07530100	BIATTE-SATZ (40, 41, 45)
40	M07530204	KNOPF-SATZ (NETZ)
41	M07530205	KNOPF-SATZ (WAHLER, LAUTSPRECHER)
42	M07530548	LEITERPLATTE-SATZ (CTL-55, PL1, 2)
43	M07530549	LEITERPLATTE-SATZ (CTL-55, PL3 ~8)
44	M07530540	LEITERPLATTE-SATZ (CTL-55, PL9 ~14)
45	M07530206	KNOPF-SATZ (TONE, SUB, MODE CART)
46	M07530106	GRUNDPLATTE-SATZ (3, 48)
47	M07530106	FUSS
48		HALTER-U
49		KNOPF-SATZ (Schmelzsicherung)

TEILELISTE

Symbol-No.	Teile-Nr.	Beschreibung
Dioden		
D120	M07060320	1S2473VE
D121	M07060320	1S2473VE
D122	M07060320	1S2473VE
D123	M07530320	HZ6C1L
D126	M07060320	1S2473VE
D127	M07060320	1S2473VE
D128	M07060320	1S2473VE
D131	M07060320	1S2473VE
D132	M07060320	1S2473VE
D220	M07060320	1S2473VE
D221	M07060320	1S2473VE
D223	M07530320	HZ6C1L
D226	M07060320	1S2473VE
D227	M07060320	1S2473VE
D228	M07060320	1S2473VE
D231	M07060320	1S2473VE
D232	M07060320	1S2473VE
D310	M07060320	1S2473VE
D311	M07060320	1S2473VE
D312	M07060320	1S2473VE
D313	M07530320	HZ6C1L
D316	M07060320	1S2473VE
D317	M07060320	1S2473VE
D318	M07060320	1S2473VE
D321	M07060320	1S2473VE
D322	M07060320	1S2473VE
D350	M07060320	1S2473VE
D410	M07060320	1S2473VE
D411	M07060320	1S2473VE
D412	M07060320	1S2473VE
D413	M07530320	HZ6C1L
D416	M07060320	1S2473VE
D417	M07060320	1S2473VE
D418	M07060320	1S2473VE
D421	M07060320	1S2473VE
D422	M07060320	1S2473VE
D450	M07060320	1S2473VE
D501	M07530321	HZ16-2L
D502	M07530321	HZ16-2L
D601	M07530321	HZ16-2L
D602	M07530321	HZ16-2L
D700	M07530322	HZ9A2L
D710	M07530322	HZ9A2L

HINWEIS: Die mit Δ und \square gekennzeichneten Teile besitzen besondere Eigenschaften und sind für die sichere Leistung dieses Gerätes von besonderer Bedeutung. Achten Sie daher beim Austausch eines dieser Teile darauf, daß Sie nur die in dieser Liste angegebenen Ersatzteile benutzen.

Symbol-Nr.	Teile-Nr.	Beschreibung
D800	M07530322	HZ9A2L
D810	M07530322	HZ9A2L
D900	M07060320	1S2473VE
D901	M07060320	1S2473VE
D910	M07530323	10DF2
D911	M07530323	10DF2
D912	M07530323	10DF2
D913	M07530323	10DF2
D920	M07530323	10DF2
D923	M07530323	10DF2
D930	M07530323	10DF2
D931	M07530323	10DF2
D932	M07530323	10DF2
D933	M07530323	10DF2
D960	M07530320	HZ26C1L
Transistoren		
Q100	M07530300	2SC2545
Q101	M07530301	2SA1083
Q102	M07390303	2SC2320
Q103	M07390304	2SA999
Q120	M07530302	MPA68H
Q121	M07390303	2SC2320
Q122	M07390303	2SC2320
Q123	M07390304	2SA999
Q124	M07390303	2SC2320
Q125	M07390304	2SA999
Q126	M07370306	2SB716
Q127	M07370305	2SD756
Q128	M07128303	2SC1735
Q129	M07133304	2SA850
Q200	M07530300	2SC2545
Q201	M07530301	2SA1083
Q022	M07390303	2SC2320
Q203	M07390304	2SA999
Q220	M07530302	MP68H
Q221	M07390303	2SC2320
Q222	M07390303	2SC2320
Q223	M07390304	2SA999
Q224	M07390303	2SC2320
Q225	M07390304	2SA999
Q226	M07370306	2SB716
Q227	M07370305	2SD756
Q228	M07128303	2SC1735
Q229	M07133304	2SA850

HINWEIS: Die mit Δ und ∇ gekennzeichneten Teile besitzen besondere Eigenschaften und sind für die sichere Leistung dieses Gerätes von besonderer Bedeutung. Achten Sie daher beim Austausch eines dieser Teile darauf, daß Sie nur die in dieser Liste angegebenen Ersatzteile benutzen.

Symbol-Nr.	Teile-Nr.	Beschreibung
Q310	M07530302	MPA68H
Q311	N07390303	2SC2320
Q312	M07390303	2SC2320
Q313	M07390304	2SA999
Q314	M07390303	2SC2320
Q315	M07137308	2SA854
Q316	M07370306	2SB716
Q317	M07307305	2SD756
Q318	M07128303	2SC1735
Q319	M07133304	2SA850
Q350	M07390303	2SC2320
Q351	M07141303	2SC1741
Q352	M07137308	2SA854
Q410	M07530302	MPA68H
Q411	M07390303	2SC2320
Q412	M07390303	2SC2320
Q413	M07390304	2SA999
Q414	M07390303	2SC2320
Q415	M07137308	2SA854
Q416	M07370306	2SB716
Q417	M07370305	2SD756
Q418	M07128303	2SC1735
Q419	M07133304	2SA850
Q450	M07390303	2SC2320
Q451	M07141303	2SC1741
Q452	M07137308	2SA854
Q501	M07128303	2SC1735
Q502	M07133304	2SA850
Q601	M07128303	2SC1735
Q602	M07133304	2SA850
Q700	M07139304	2SK68A (FET)
Q701	M07390303	2SC2320
Q702	M07113310	2SC1708
Q703	M07151310	2SD330
Q710	M07139304	2SK68K (FET)
Q711	M07390304	2SA999
Q712	M07140303	2SA847
Q713	M05200310	2SB514
Q800	M07139304	2SK68A (FET)
Q801	M07390303	2SC2320
Q802	M07151310	2SD330
Q810	M07139304	2SK68A (FET)
Q811	M07390304	2SA999
Q812	M07140303	2SA847
Q813	M05200310	2SB514
Q900	M07390303	2SC2320

Symbol-Nr.	Teile-Nr.	Beschreibung
Q901	M07390303	2SC2320
Q902	M07137308	2SA854
Q960	M05131311	2SD612
Q961	M05131311	2SD612
ICs		
IC501	M07530310	TL072CP
IC550	M07530310	TL072CP
IC551	M07530310	TL072CP
IC552	M07530310	TL072CP
IC601	M07530310	TL072CP
IC650	M07530310	TL072CP
IC651	M07530310	TL072CP
IC652	M07530310	TL072CP
Elektronische Teile		
F11, 12	M07352490	SICHERUNG-FA-SEMCO
F13-15	M07337490	SICHERUNG-ROHM-SEMCO
J2	M07492475	BUCHSE (KOPFHÖRER)
J3	M07530470	ANSCHLUSS
J4	M07535465	FASSUNG (WECHSELSTROM)
		SELSPANNUNGSANSCHLUSS
J5	M07535465	FASSUNG (WECHSELSTROM)
		SELSPANNUNGSANSCHLUSS
K901	M07536535	RELAIS
P11	M05209700	NETZKABEL
PL3, PL15	M07536565	LAMPE (ROT)
PL1, 2, 4 ~ 14, 16	M07519566	LAMPE (GRÜN)
PL17, 18	M07530565	LAMPE (GRÜN)
S3-1a	M07530355	SCHALTER-DRUCK
S3-2	M07530355	SCHALTER-DRUCK
S3-3	M07530355	SCHALTER-DRUCK
S3-4	M07530355	SCHALTER-DRUCK
S3-5a	M07530355	SCHALTER-DRUCK
S3-1b	M07530356	SCHALTER-DRUCK (DRAHT)
S3-5b	M07530357	SCHALTER-DRUCK (DRAHT)

HINWEIS: Die mit Δ und ∇ gekennzeichneten Teile besitzen besondere Eigenschaften und sind für die sichere Leistung dieses Gerätes von besonderer Bedeutung. Achten Sie daher beim Austausch eines dieser Teile darauf, daß Sie nur die in dieser Liste angegebenen Ersatzteile benutzen.

Symbol-Nr.	Teile-Nr.	Beschreibung
S3-1c	M07530358	SCHALTER-DRUCK (SCHALTER)
S3-5c	M07530358	SCHALTER-DRUCK (SCHALTER)
S4-1	M07530359	SCHALTER-DRUCK (LAUTSPRECHER)
S4-2	M07530359	SCHALTER-DRUCK (LAUTSPRECHER)
S11	M05113430	SCHALTER-DRUCK (NETZ) Δ
T11	M07536500	TRANSFORMATOR-NETZ Δ
VR301, VR401	M07530400	POTI-W-50K25 (ABSCHWÄCHER)
VR501, VR601	M07530401	POTI-W-50K20 (BASS)
VR502, VR602	M07530401	POTI-W-50K20 (MIDDLE)
VR503, VR603	M07530401	POTI-W-50K20 (TREBLE)
VR550, VR650	M07530402	SCHIEBEPOTI-50K25 (ÜBERGANGSFREQUENZ)
VR551, VR651	M07530403	SCHIEBEPOTI-50K25 (ÜBERGANGSFREQUENZ)
VR552, VR652	M07530402	SCHIEBEPOTI-50K25

VERPACKUNGSANLEITUNG

ZUBEHÖR
BAND
TEILEBEUTEL
BEDIENUNGSANLEITUNG
M07536940

