



CT 2539 ETX
CT 2839 ETX

5 / Chassis C9000/87
110 C9 U9000

C 9000

LOEWE

модель: Contur T28
Contur T24
Profi T28
Profi TV28
S824
S828
T928

Ersatzteile-Liste - Listino per i pezzi ricambio - Spare parts list - Lista de repuestos

Baugruppen / Components
Elemento Costruttivo / Subconjuntos

Chassis mit VT (1xScart) M 884-83400.012T
Hyperband-Tuner(Standard 8/G)
hyperbandtuner
tuner di iperbanda
sintonizador M 260-83520.051T
Ltpl.-VT-Decoder
PCB-teletext-decoder
piastra televideo-decodificatore
decodificador de videotext SMD M 396-83683.050
Ltpl.-NF-Filtermodul
PCB-LF filter module
piastra-BF filtro modula
platină AF-filter SMD 396-83804.050
Bildrohrplatte
picture tube board
conduttore piastra
placa soporte de tube de imagen SMD 396-83616.052
Bedienungseinheit
operating unit
unita di manovre
sección di maneja SMD M 810-83560.056T
Bedienungsschublade
operating drawer
cassetto di comando
cajón di maneja 549-83531.050
Kopfhörer-Verstärkerplatte
headphone amplifier
piastra amplificatore per la cuffia
amplificator para auriculares 396-83983.050

—||—

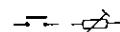
C 239, 241 bipolar 4,7 pF R 16 V 360-79039
C 251 47 pF S 16 V 360-71134
C 315 10 pF C 63 V 357-46329
C 316 47 pF G 63 V 357-46102
C 334 10 pF C 63 V 357-46329



HT-Lautsprecher 8-Ohm 10 W
HT-loudspeaker
HT-altoparlante 272-83749
HT-Lautsprecher 8-Ohm 3,5 W
HT-loudspeaker
HT-altoparlante 272-81731

K 9111 429 KHz 386-13376
L 533 297-12134
L 544
Zeilentrafo
line transformer
trasformatore di riga
transformador de líneas 276-16399
L 548 278-14023
L 622

Handlertrafo
transducer transformer
trasformatore elettronico
convertidor transformador 490-15951
L 543 1,6 MH 297-14323
L 589 B MH 297-15088
L 6001 24" (CT 2539 ETX) 297-83150.002
L 6001 28" (CT 2839 ETX) 297-83010.002
L 7432 297-12549



Netzschalter
power switch
interruttore di rete
interruptor de la red 471-82015.001

P 362 2,2 M-Ohm 375-17337
P 368 22 K-Ohm 375-15619
P 414 10 K-Ohm 375-15665
P 636 4,7 K-Ohm 375-15658



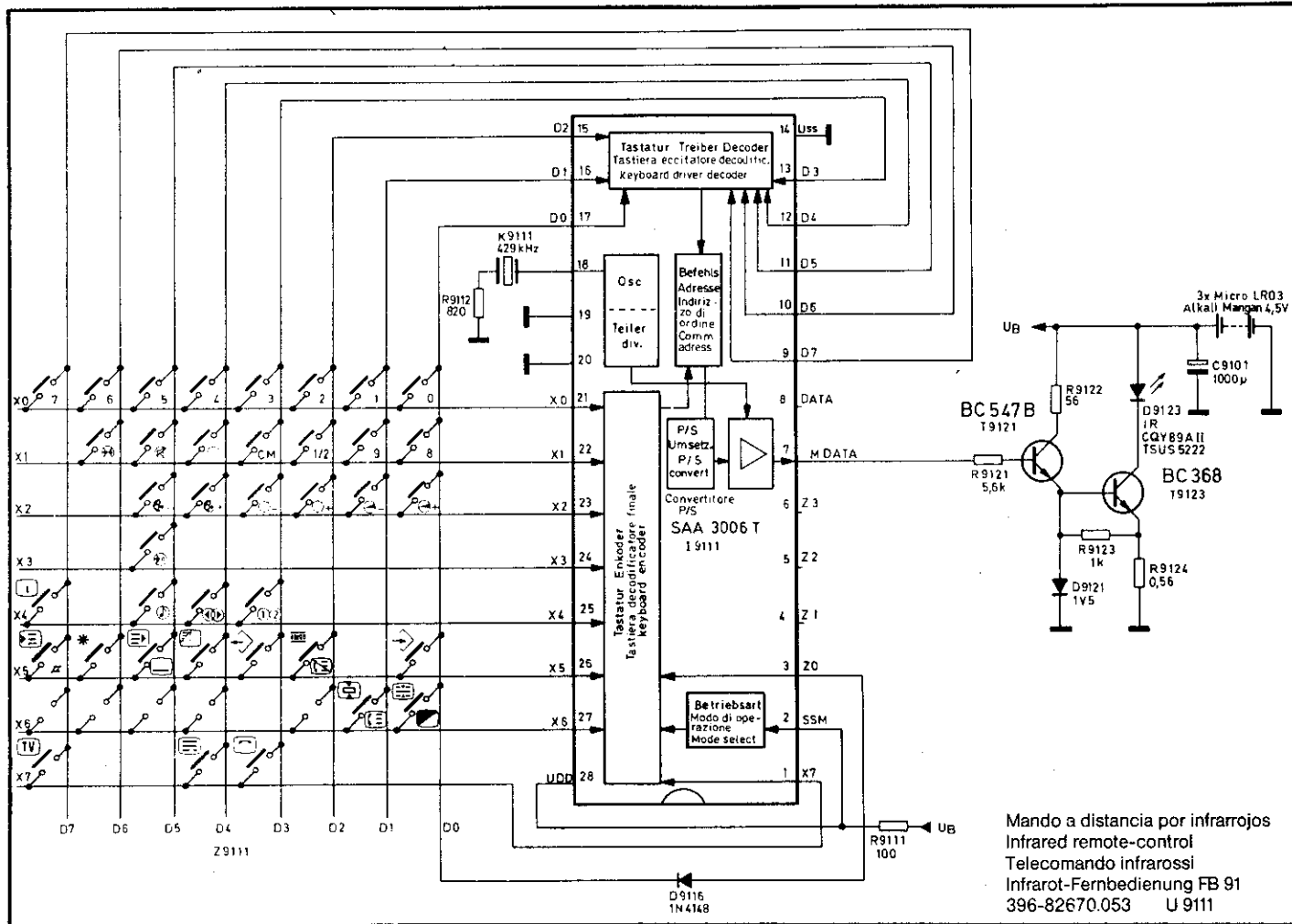
Q 326 17,73448 MHz 385-15726
Q 8271 4,0 MHz 785-15844

R 631 0,82 Ohm K 0207 366-11303
R 636 12 KOhm G 0207 367-16394
R 637 47 Ohm K 3W Δ 368-14191
R 641 1,2 KOhm G 0204 367-16202
R 656 0,22 Ohm K NKS2 Δ 366-72845
R 659 120 Ohm J 0204 367-17466
R 659 4,7 XOhm J 0204 367-14962
R 662 0,22 Ohm K NKS2 Δ 366-72845
R 666 680 Ohm G 0204 367-16242
R 672 0,22 Ohm K NK12 Δ 366-72845
R 676,677 5,6 KOhm J 0204 367-14884
R 680 0,1 Ohm K NK53 Δ 366-17215
R 681 3,3 Ohm K 17W 368-47941
R 7456/66 33 Ohm J 0207 367-11083
R 9124 0,56 Ohm J 0204 367-13956
S 589 T 0,315 A 250V 8x8 380-10558
S 611 T 1,6 A 250V 5x20 380-14576
S 671 T 4,0 A 250V 8x8 380-13809.020
T 9123 BC 368 346-76877
T 586 BC 546 B 346-74968
T 445/50,531/82, BC 547 B 346-74963
T 678,9121 BC 547 B 346-79599
T 431/32,529 BC 547 C 346-74878
T 231,462,583,657/76 BC 557 B 346-11411.020
T 683 BC 638 346-75622
T 464,466 BC 639 346-15826
T 532,658 BC 139/16 346-14022
T 664 BD 238 346-11456
T 682 BD 536 346-77764
T 587 BC 537 346-16395
T 373,383,393 BF 869 346-1626
T 536,623 DM 4373 346-1626

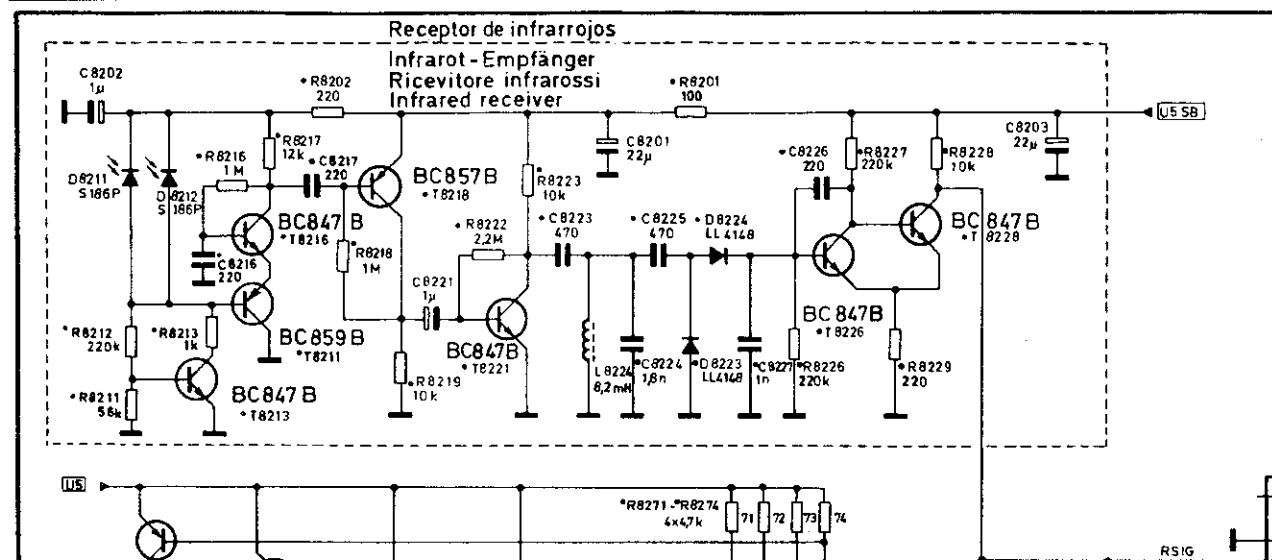
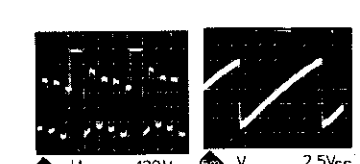
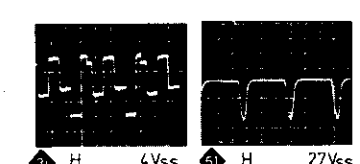
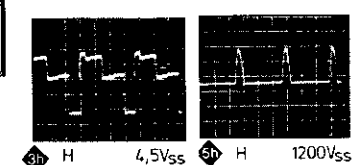
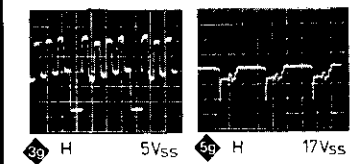
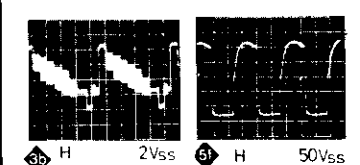
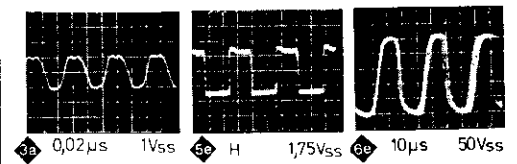
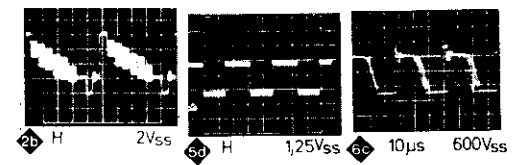
W 241 Euronormbuchse(Scart1 unten)

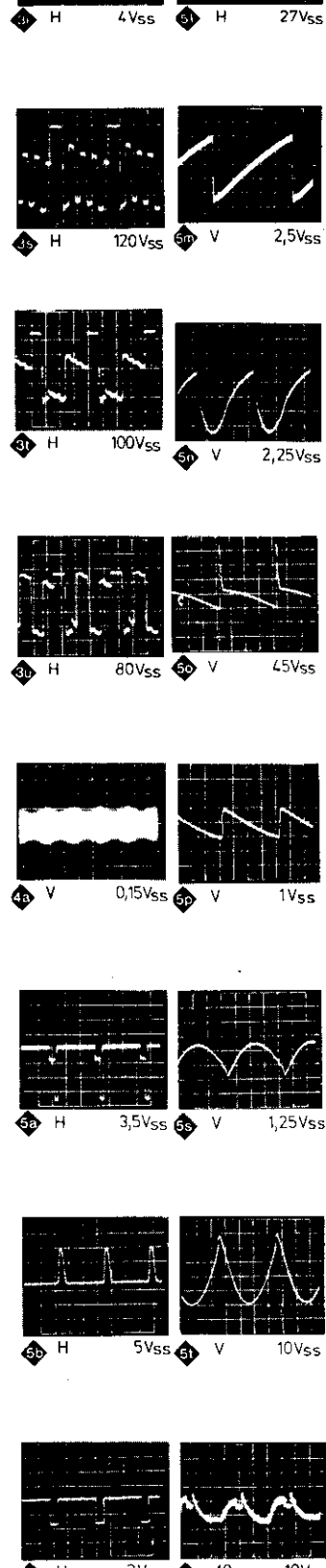
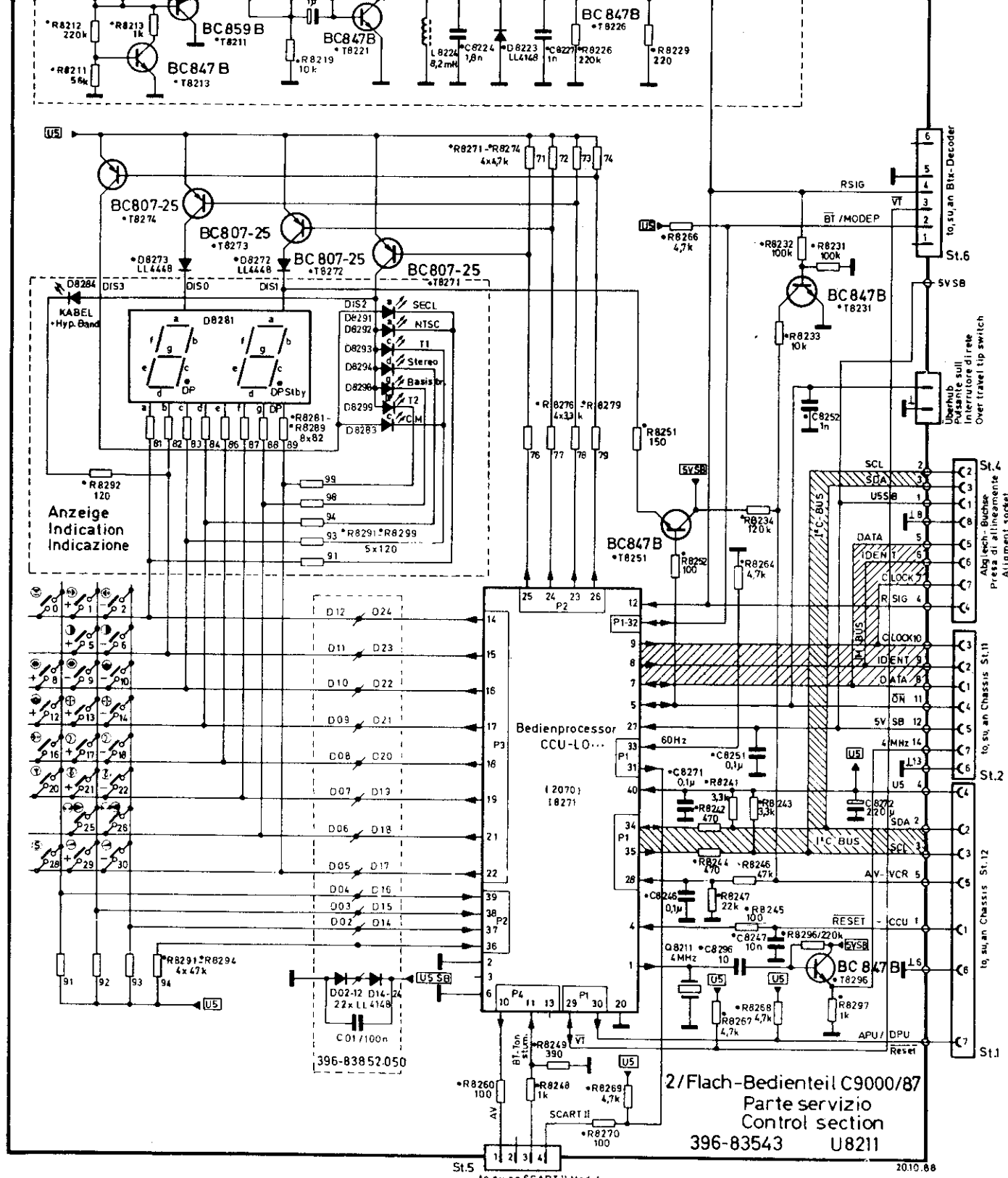
Kopfhörerbuchse
headphone socket
presa per la cuffia
toma auriculares 323-15966

Pos. *	45 AX	ITT
R 361	3,3	1,2
B 550	-	B
B 556	B	-
C 539	9,2 n	8,3 n
C 541	22 n	-
C 548	0,42 μ	0,3 μ
D 539	BY 228	-
D 541	BY 229	B
L 542	-	L
L 543	1,6 mH	-
L 553	75 μH	36 μH
T 536	S 2000 AF	BU 508 D
C 542	0,42 μ	-
R 573	470	820
C 519	47 n	-
R 519	12 k	-
R 536	1,5	1,5
C 580	1 μ	0,68 μ
R 579	10 k	8,2 k
S 589	T 315 mA	-
R 631	0,82	0,82
L 624	4,7 μH	4,7 μH
S 611	T 1,6 A	T 1,6 A
T 623	S 2000 AF	S 2000 AF

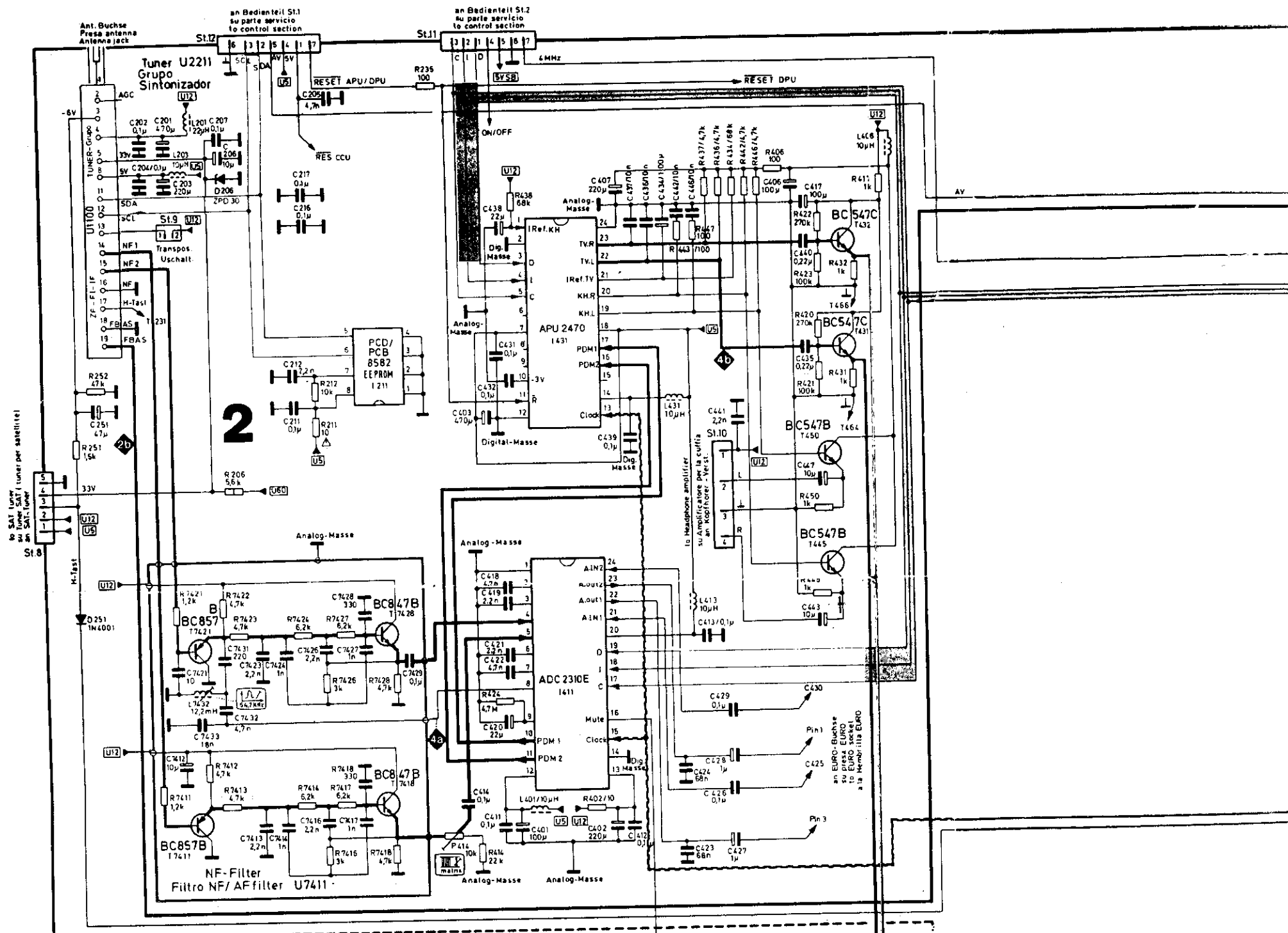


Mando a distancia por infrarrojos
 Infrared remote-control
 Telecomando infrarossi
 Infrarot-Fernbedienung FB 91
 396-82670.053 U 9111



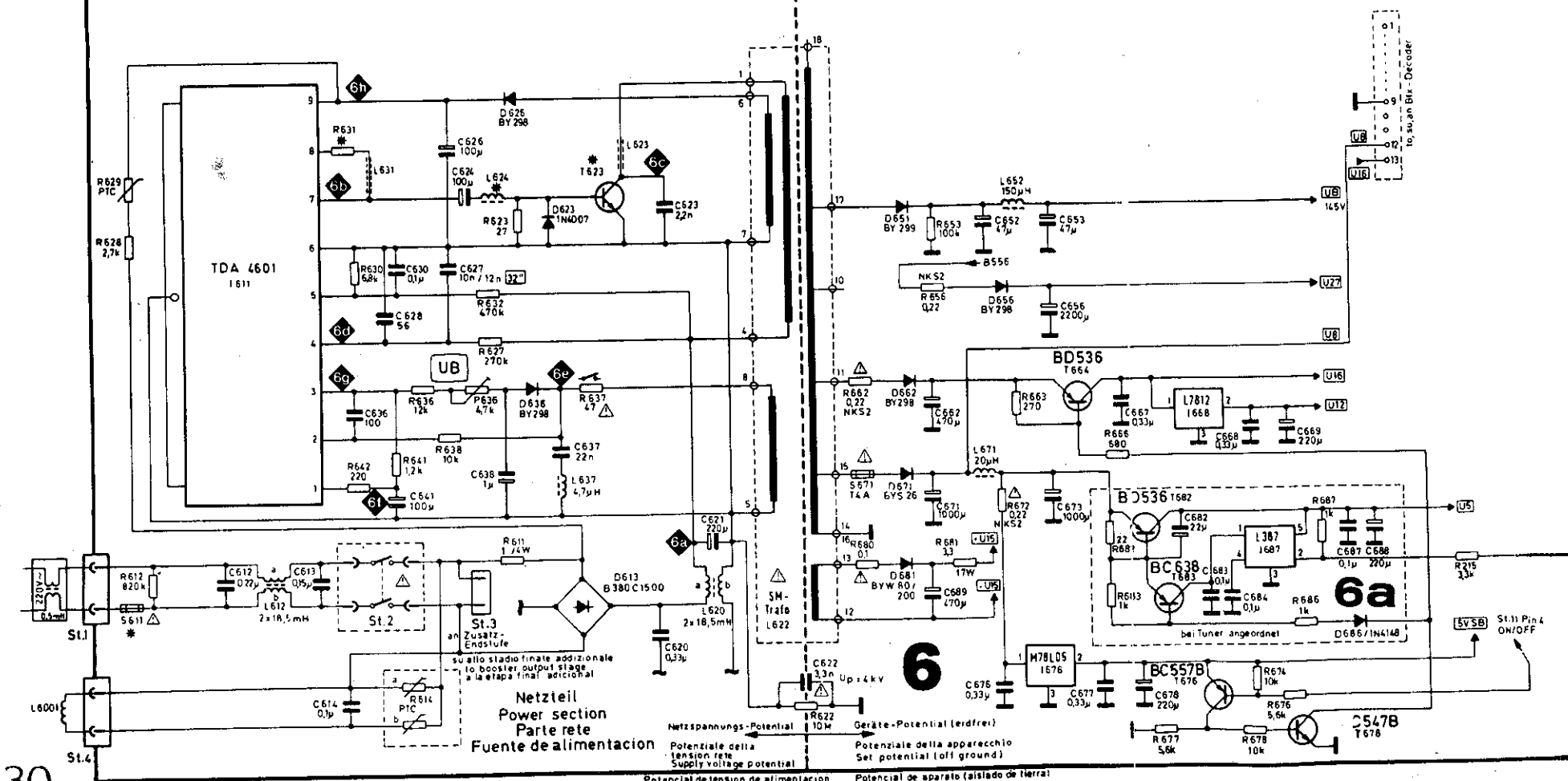
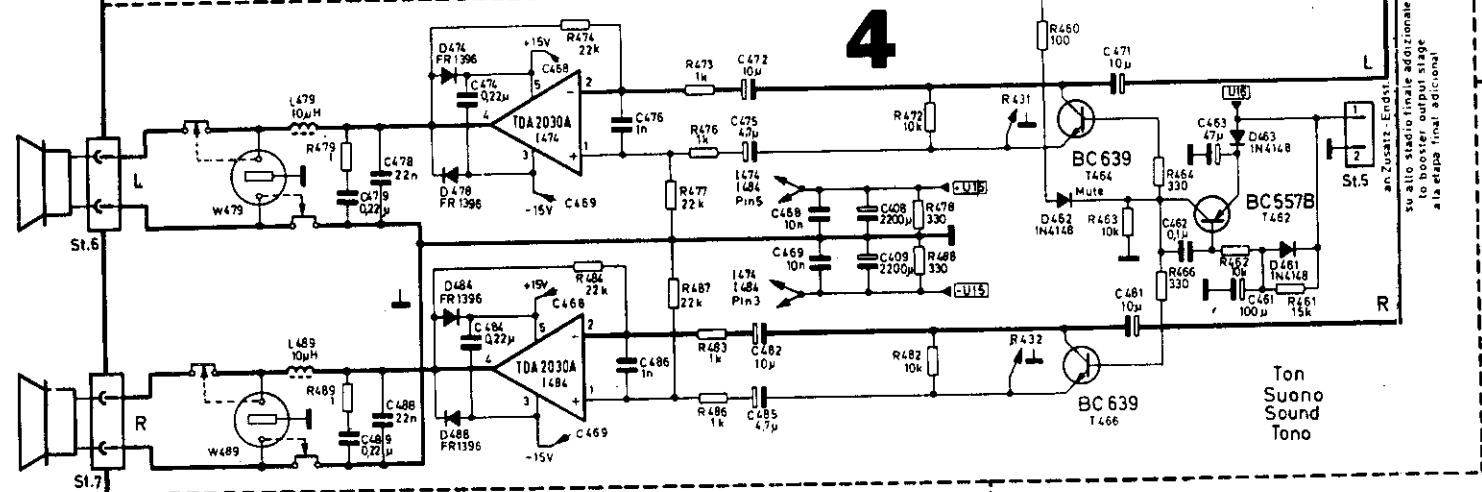


2/Flach-Bedienteil C9000/87
 Parte servizio
 Control section
 396-83543 U8211



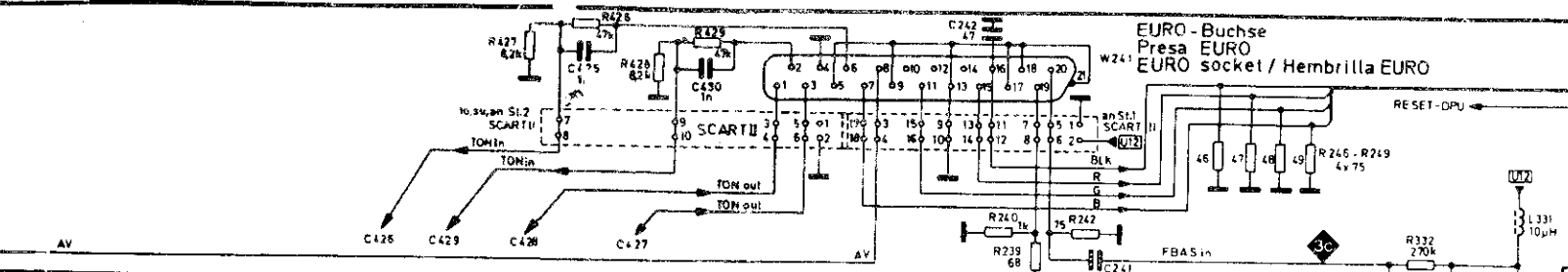
to SAT Tuner
to Tuner SAT
to SAT Tuner

7-Endst
di finale adozione
per output stage
final adicional

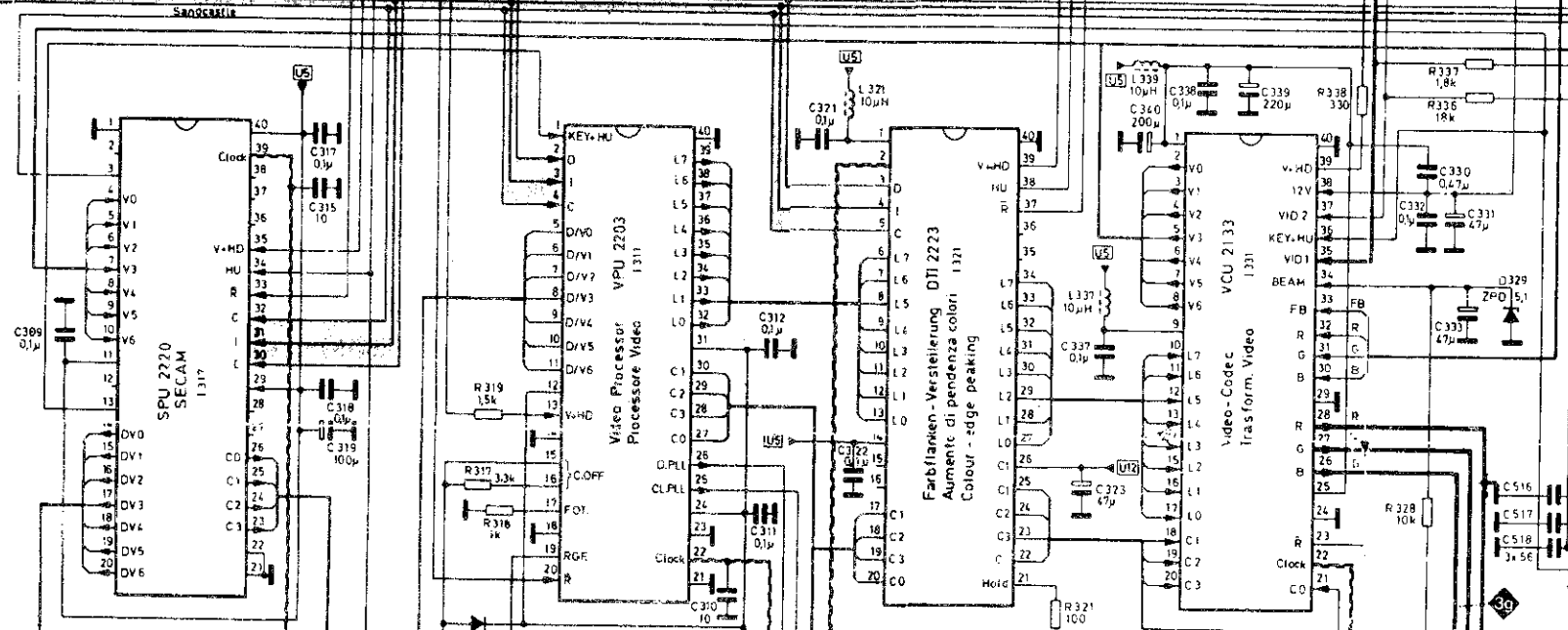
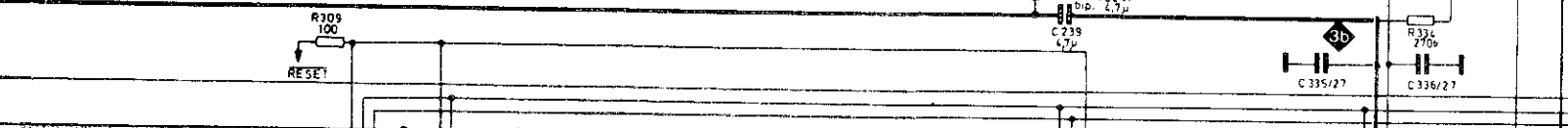


AV

EURO - Buchse
Preso EURO
EURO socket / Hembrilla EURO

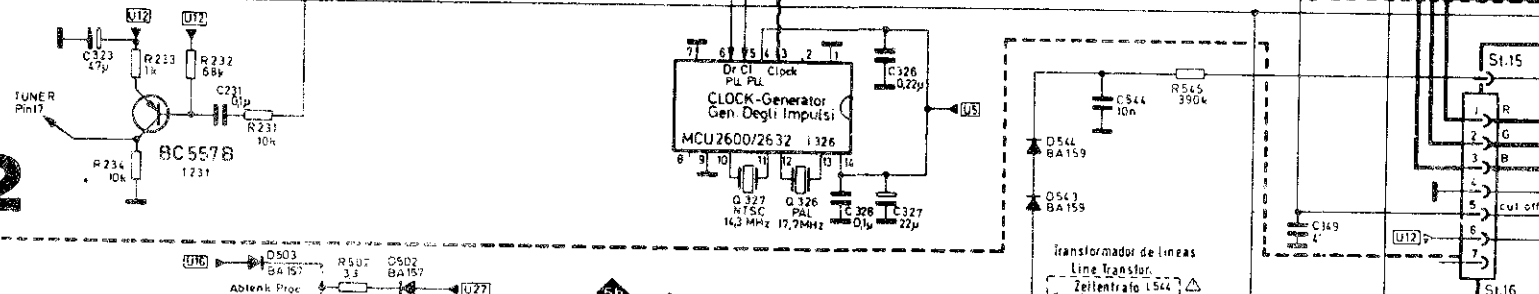


RESET



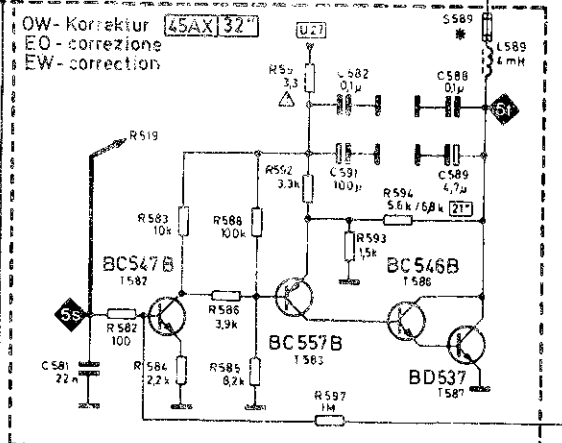
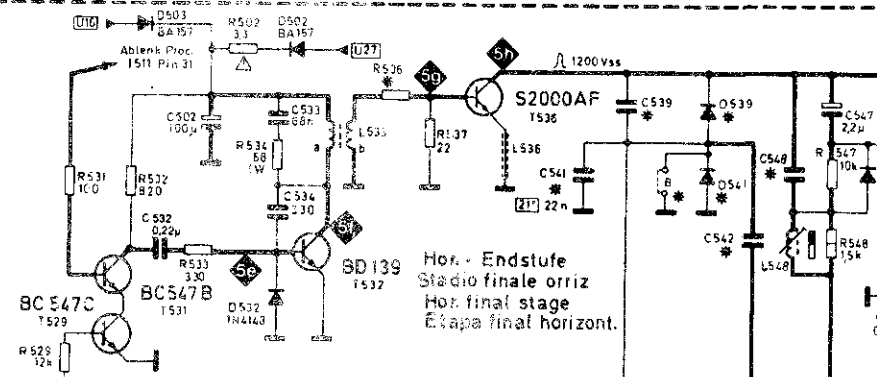
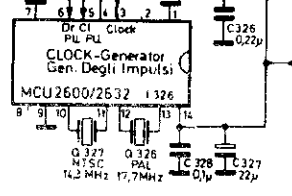
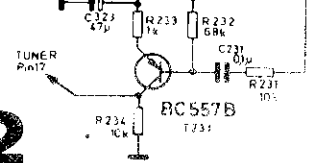
3

2

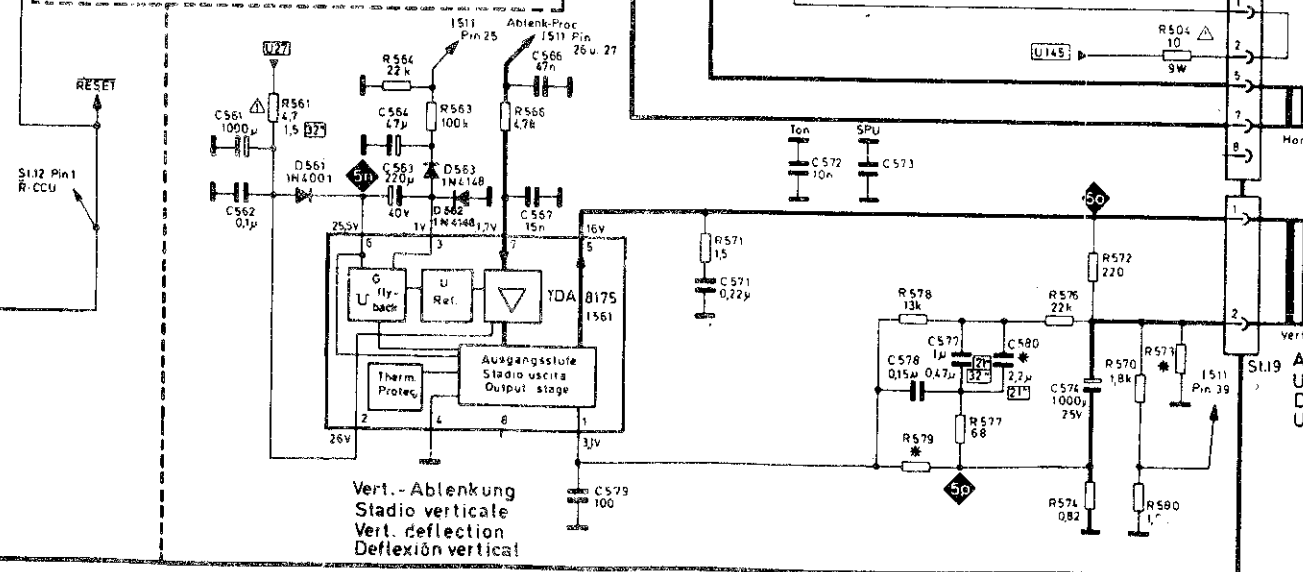
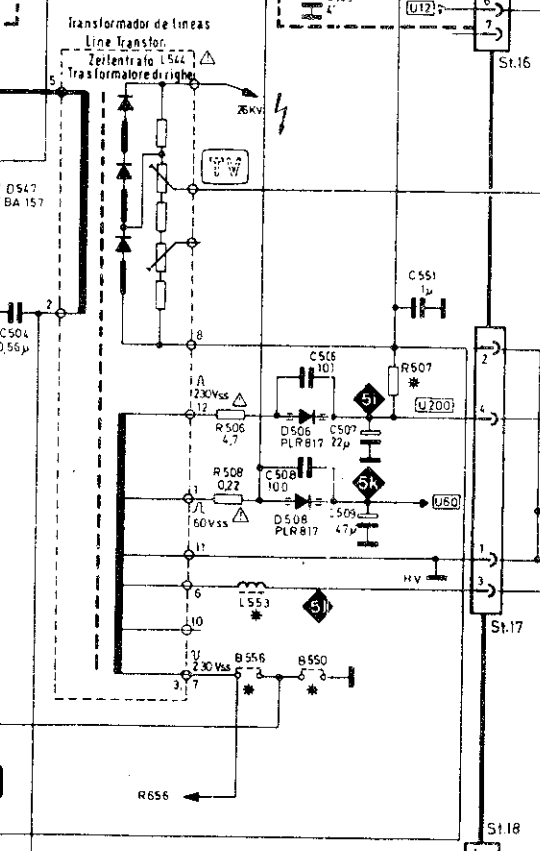


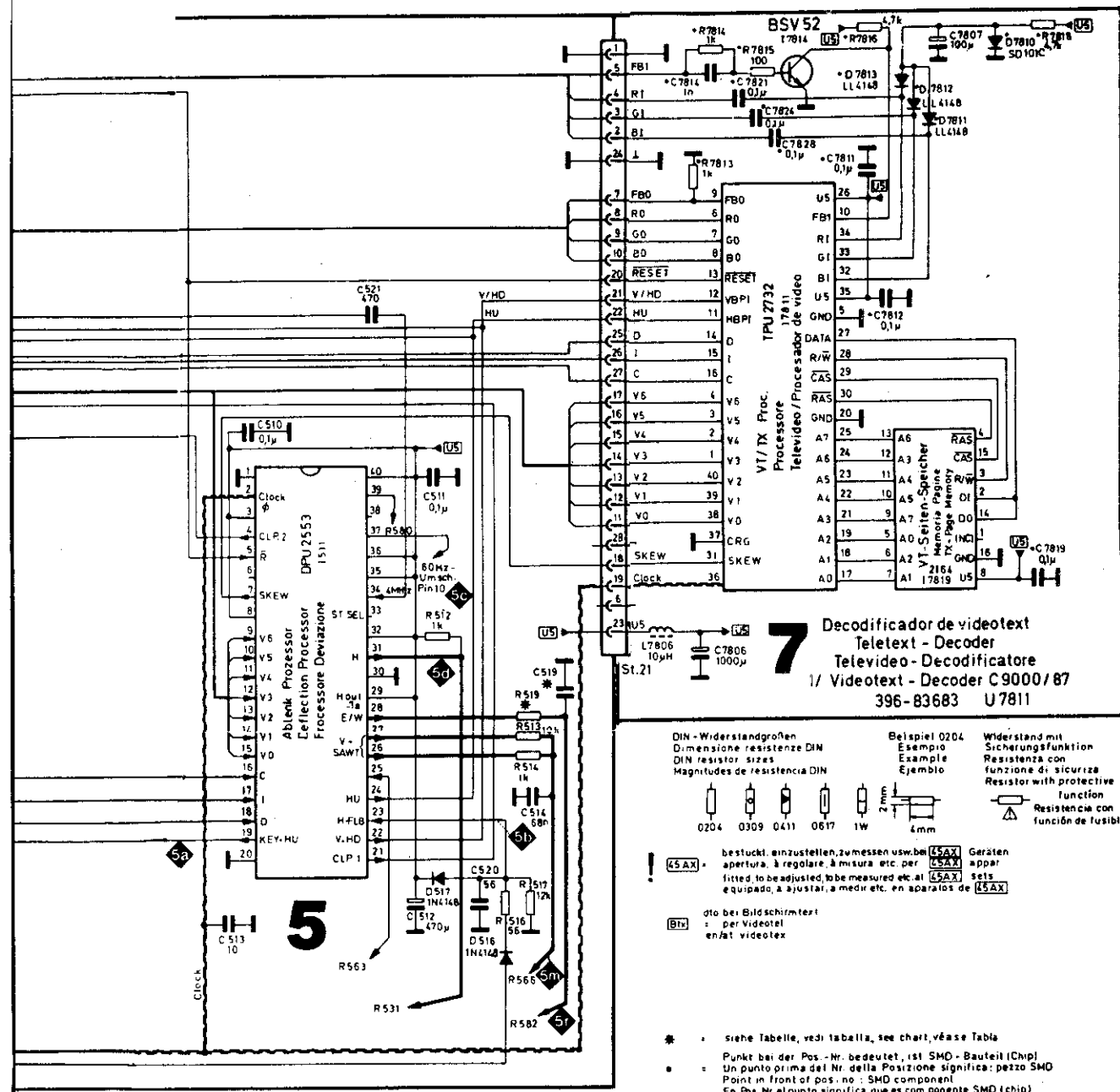
Transformador de líneas
Line Transfor.
Zeilenstrahl 15kV
Transformador de sintonia

2

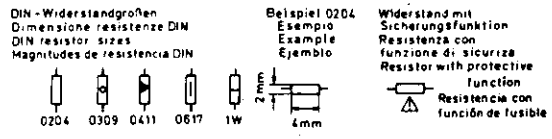


5





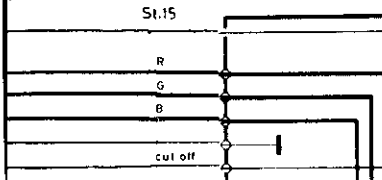
7 Decodificador de videotext
 Teletext - Decoder
 Videotext - Decodificatore
 1/ Videotext - Decoder C9000/87
 396-83683 U7811



! **[5AX]** = bestückt, einzustellen, zu messen usw. bei **[5AX]** Geräten
 apertura, a regolare, a misura etc. per **[5AX]** appar
 fitted, to be adjusted, to be measured etc. at **[5AX]** sets
 equipado, a ajustar, a medir etc. en aparatos de **[5AX]**

[5b] = do bei Bildschirmtext
 = per Videotext
 en/at videotext

- * = siehe Tabelle, vedi tabella, see chart, véase Tabla
- = Punkt bei der Pos.-Nr. bedeutet, ist SMD - Bauteil (Chip)
 Un punto prima del Nr. della Posizione significa: pezzo SMD
 Point in front of pos. no.: SMD component
 En Pos. Nr. el punto significa que es con ponente SMD (chip)



Bildrohrplatte
 Piastra cine copio
 Picture tube board
 Placa soporte de tubo
 de imagen

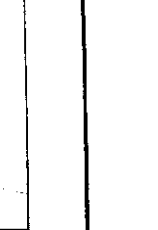
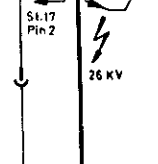
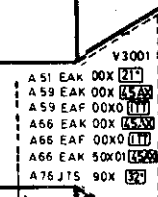
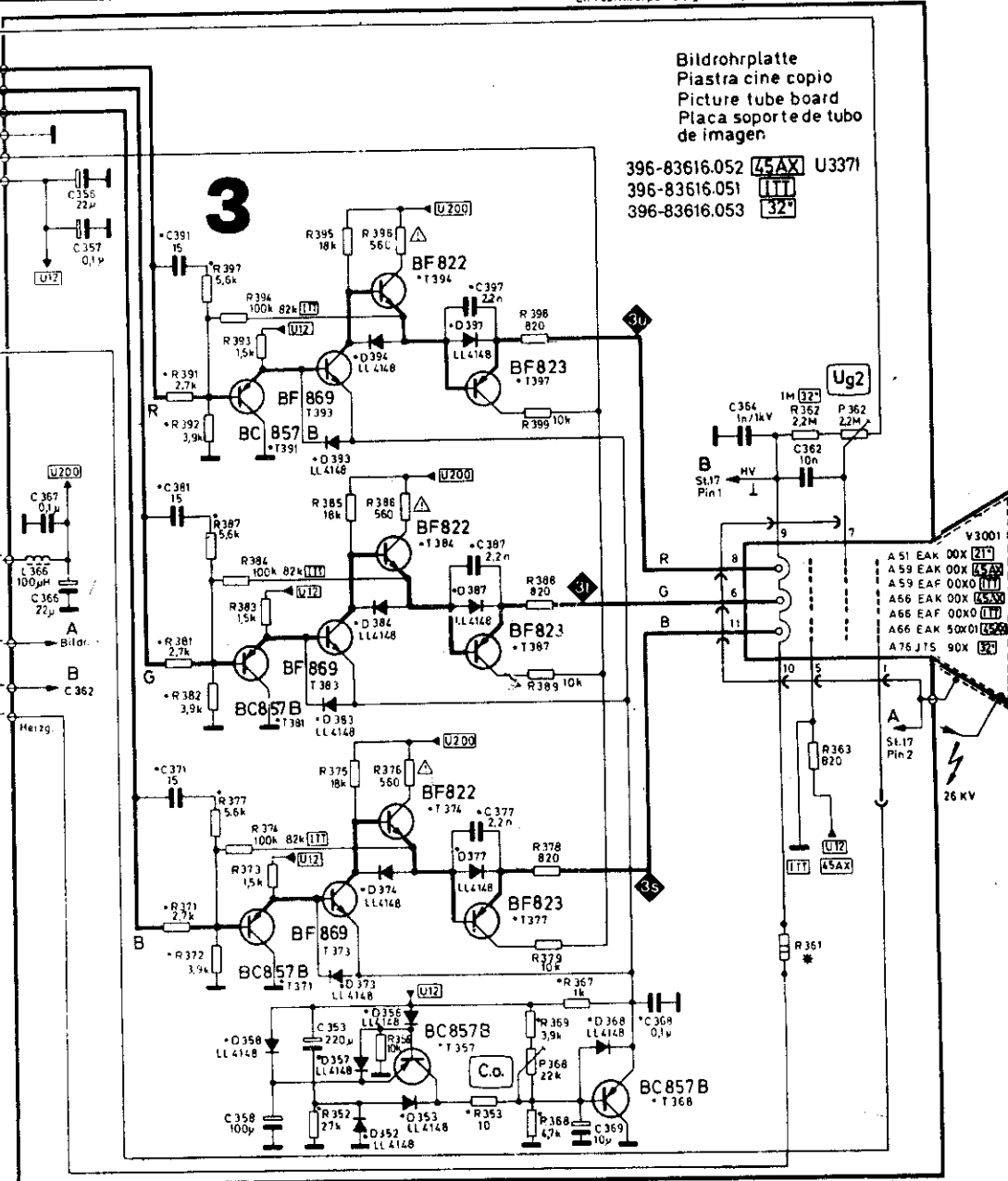
396-83616.052 **[5AX]** U3371
 396-83616.053 **[5AX]** U3372

Punkt bei der Pos.-Nr. bedeutet: ist SMD - Bauteil (Chip)
 Un punto prima del Nr. della Posizione significa: pezzo SMD
 Point in front of pos.-no.: SMD component
 En Pos. Nr. el punto significa que es componente SMD (chip)

St.15

Bildrohrplatte
 Piastra cine copio
 Picture tube board
 Placa soporte de tubo
 de imagen

396-83616.052 **45AX** U3371
 396-83616.051 **ITT**
 396-83616.053 **32⁹**



- A 51 EAK 00X **21⁹**
- A 59 EAK 00X **45AX**
- A 59 EAF 00X **ITT**
- A 56 EAK 00X **45AX**
- A 66 EAF 00X **ITT**
- A 66 EAK 50X01 **45AX**
- A 76 J15 90X **32⁹**