

TD 316

TD 318

TD 320

TD 321

Phantasie

THORENS

HiFi-Plattenspieler-Service

Inhalt

Contents

Ausstattungsunterschiede	4	Characteristics	4
Chassis-Mechanik	5-7	Mechanical construction	5-7
Antriebselektronik	8-9	Drive electronics	8-9
Schaltbilder	10-13	Circuit Diagrams	10-13
Ersatzteile	14-19	Replacement Parts	14-19

Die THORENS- Plattenspieler der Serie „300“

Gemeinsame Merkmale der Geräte dieser Serie sind ihre Schwingchassiskonstruktion sowie ihr Antrieb mit einem 16-poligen Synchronmotor. Er wird aus einem Zweiphasengenerator gespeist. Die Geschwindigkeitswahl erfolgt durch Umschaltung der Generatorfrequenz.

Die Ausstattungsunterschiede zwischen den einzelnen Typen sind in Tabelle I zusammengefaßt. Das Modell Phantasie entspricht in technischer Hinsicht wahlweise dem TD 320 oder dem TD 321, jedoch wird als Chassismaterial Acrylglas verwendet.

THORENS Series 300 Turntables

The common characteristics of all turntables in this series are the suspended chassis construction and the 16-pole synchronous drive motor, which is fed from a two-phase generator. Speed change is accomplished by changing the generator frequency.

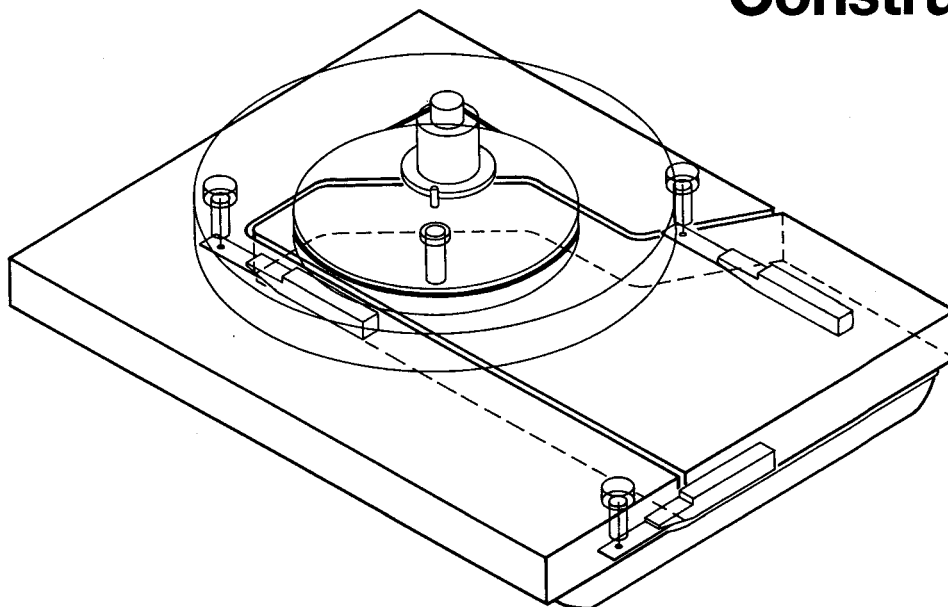
The differences between the individual models are summarized in Table I. The Phantasie model is technically equivalent to the TD 320 or the TD 321, while acrylic plastic is used for the chassis.

Tabelle I
Table I

Typ Model	Endschalter Auto Stop	Schaltbild Circuit Diagram	Innenteller Inner Platter	Achse ∅ (mm) Shaft Diam. (mm)	Lageröl Bearing Oil	Tonarm Tone Arm	Effektive Masse (g) Effective Mass (g)
TD 316 TD 316	- -	2 2	Kunststoff Plastic	7 7	7846065 7846065	TP 21 TP 21	12,5 12,5
TD 318 TD 318	+ +	1 1	Kunststoff Plastic	7 7	7846065 7846065	TP 21 E TP 21 E	12,5 12,5
TD 320 bis 1985 TD 320 until 1985	+ +	1 1	Zinkguß Cast Zinc	10 10	7847040 7847040	TP 16 Mk III TP 16 Mk III	7,5 7,5
TD 320 ab 1986 TD 320 after 1986	+ +	1 1	Zinkguß Cast Zinc	10 10	7846065 7846065	TP 16 Mk IV TP 16 Mk IV	12,5 12,5
TD 320/SME TD 320/SME	+ +	1 1	Zinkguß Cast Zinc	10 10	7846065 7846065	SME SME	17,7 17,7
TD 321 TD 321	- -	2 2	Zinkguß Cast Zinc	10 10	7846065 7846065	- -	- -

Chassis-Mechanik

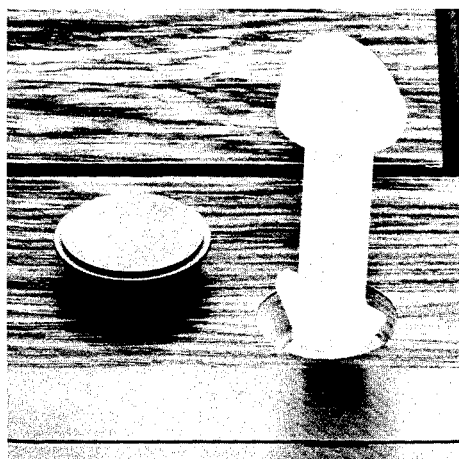
Mechanical Construction



Schwingchassis

Das Schwingchassis ist an drei Blattfederpaaren aufgehängt (Bild 1). Sie sind justierbar, ohne daß dazu das Gerät demontiert werden muß. Lediglich die drei Abdeckkappen sind zu entfernen. Zur Einstellung ist das Spezialwerkzeug Best. Nr. 6 520 009 oder ein entsprechend angeschliffener Schraubenzieher zu verwenden (Bild 2). Die Einstellung ist richtig, wenn die Oberflächen von Schwingchassis und Chassis eine Ebene bilden. Zur optischen Kontrolle werden der umgedrehte Teller und die Gummimatte aufgelegt. Bei richtiger Justage des Schwingchassis läuft der Antriebsriemen auf dem größten Durchmesser der Motorriemenscheibe. Der Riemen darf nicht an der Riemengabel streifen (Bild 3).

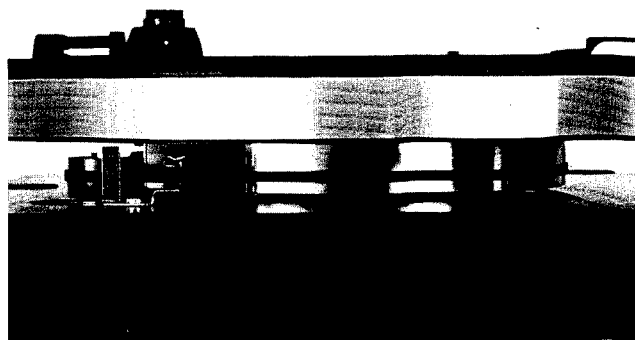
Läßt sich, besonders bei Geräten, die vor 1987 gebaut wurden, dieser Riemenlauf nicht durch Einstellung erzielen, so ist die Riemenscheibe gegen eine neue mit der Bestell-Nr. 6 646 038 auszutauschen.



Suspended Chassis

The chassis is suspended from three pairs of leaf springs (Fig. 1). The springs may be adjusted without disassembling the unit. Only the three cover caps need be removed. The special tool (Order. No. 6 520 009) or an appropriately ground screwdriver should be used for adjustment (Fig. 2). The adjustment is correct when the surfaces of the suspended chassis and the chassis proper lie in the same plane. The alignment may be verified visually with the platter turned upside down and the rubber mat placed on the platter. When the suspended chassis is properly adjusted, the drive belt will run at the largest diameter of the motor pulley. The belt must not rub on the guide fork (Fig. 3).

If it is impossible to achieve the proper belt position, especially on units built before 1987, replace the pulley with the newer version, available under Order No. 6 646 038.



Plattenteller und Motorlager

Wie aus Tabelle I ersichtlich, gibt es innerhalb der Serie 300 zwei Lagerkonstruktionen, die unterschiedliches Öl benötigen. Für die Gleitlager: Titan Super Synt. Öl, THORENS Bestell-Nr. 7 846 065. Für die früher verwendeten Sinterlager: Mobil DTE, A.M. Öl, THORENS Bestell-Nr. 7 847 040

Das Plattenspielerlager braucht erst nach einigen tausend Betriebsstunden oder nach jahrelangem Stillstand eine Nachölung.

Die Lager des mit niedriger Drehzahl laufenden Synchronmotors benötigen während der Lebensdauer des Motors keine Pflege.

Tonarme

Es ist nicht empfehlenswert, Justierungen an der Lagerungseinheit vorzunehmen, da die Größen vieler Tonarm-Parameter nur mit speziellen Meßeinrichtungen ermittelt werden können. Ein schadhafter Tonarm sollte deshalb nach Möglichkeit ausgetauscht werden. Die auf den letzten Seiten dargestellte weitergehende Zerlegung des Tonarmes sollte nur von versierten Feinmechanikern vorgenommen werden; und nur dann, wenn die davor beschriebenen Tonarm-Baugruppen nicht verfügbar sind.

Tonarmausbau

Die Bodenwanne entfernen. Sie ist mit vier Schrauben befestigt. An der Rückwand der Bodenwanne sind die Netzbuchse und die Tonarmleitung eingesteckt. Hinter der Gehäusemasseschraube ist eine interne Masseleitung aufgesteckt. Die Verbindungsleitung zur Endschalter-Gebereinheit und die interne Masseleitung zum Tonarm werden abgezogen. Nach Lösen der drei Befestigungsschrauben in der Tonarmträgerplatte kann die ganze Einheit nach oben herausgezogen werden.

Tonarmeinbau

Beim Befestigen der Tonarmträgerplatte ist darauf zu achten, daß die lange Kante der Leiterplatte am Tonarm, also die Kante, die sich nächst der Absenkeinheit befindet, dann parallel zu den Kanten des Tonarmausschnittes im Schwingchassis positioniert ist.

Turntable Platter and Motor Bearing

As is indicated in Table I, two different bearing assemblies have been used in Series 300 turntables. A different type of oil is required for each type of bearing.

For sleeve bearings: Titan Super Synt. Oil, THORENS Order No. 7 846 065

For sintered bearings: Mobil DTE, A.M. Oil, (used on early models) THORENS Order No. 7 847 040

The turntable bearing requires lubrication only after a few thousand hours' operation or several years of disuse.

The bearings of the slow running synchronous motors require no maintenance during their entire service life.

Tone Arms

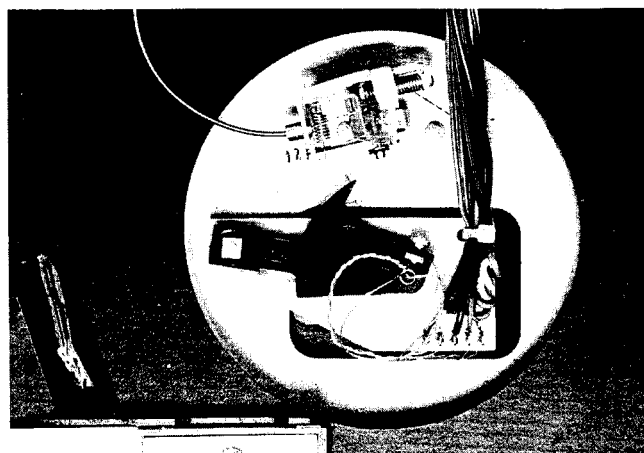
It is not advisable to adjust the bearing assembly, since tone arm parameters may be determined only with special measuring devices. If possible a defective tone arm should therefore be replaced. Further disassembly of the tone arm, described on the final pages, should be undertaken only by qualified service technicians, or when the replacement components, identified on previous pages, are not available.

Tone Arm Removal

Remove the bottom cover, which is mounted with four screws. The power socket and the tone arm leads are inserted through the rear panel of the cover. An internal grounding lead is inserted behind the housing grounding screw. Remove the connecting leads to the auto-stop sensor and the internal grounding lead to the tone arm. After removing the three screws on the tone arm mounting plate, the entire assembly can be lifted out.

Tone Arm Installation

When installed, the long edge of the circuit board underneath the tone arm (that is, the edge near the lift mechanism) must be positioned parallel to the edges of the tone arm cutout in the suspended chassis.



Zur mechanischen Justierung der Lichtblende wird der Tonarm in seiner Raste befestigt. Die Lichtblende wird nun so eingestellt, daß ihre rückwärtige gerade Kante ca. 2 mm aus der Lichtschranke übersteht (Bild 4). Der Strahl der Lichtschranke ist also unterbrochen. Bei der Einstellung ist darauf zu achten, daß sich die Lichtblende ungefähr in der Mitte der Lichtschrankengabel bewegt.

Zum elektrischen Abgleich wird das Gerät eingeschaltet und am Testpunkt 3 (Schaltbild 1) ein Gleichspannungs-Meßgerät angeschlossen. Der Tonarm wird ganz zur Plattenmitte geschwenkt. Mit Potentiometer P3 sind nun 0,3 V einzustellen. Befindet sich der Tonarm in seiner Raste, so sind ca. 4,7 V zu messen.

Tonarmlift

Die Liftbank wird so eingestellt, daß sich die Nadelspitze in abgehobenem Zustand 5 – 6 mm über der Plattenoberfläche befindet. Dazu wird ein 2 mm Sechskantschlüssel benötigt.

Tonarmgegengewichte TP 16 MkIII und MkIV

Für die Tonarme TP 16 MkIII und MkIV gibt es zwei Gegengewichte mit unterschiedlicher Masse.

Das Gegengewicht 7 872 031 ist die Standardausrüstung des Tonarmes TP 16 MkIV. Mit ihm können die Gewichte von Tonabnehmersystemen im Bereich zwischen 2,5 und 8 g ausgeglichen werden.

Das Gegengewicht 7 876 203 ist leichter und gehört zur Ausrüstung des Tonarms TP 16 MkIII. Gegebenenfalls kann es auch am Tonarm TP 16 MkIV verwendet werden, wenn ein extrem leichter Tonabnehmer auszubalancieren ist.

Before performing mechanical adjustments of the auto-stop shutter, secure the tone arm in the tone arm rest. The shutter should be adjusted so that its rear edge extends approx. 2 mm (3/32 in.) from beyond the optical path (Fig. 4). The light beam is therefore interrupted. When adjusting, make sure that the shutter moves about in the middle of the light path region.

Electrical adjustment is performed by switching on the unit and connecting a DC voltmeter to Test Point 3 (Circuit Diagram 1). Move the tone arm to the inner grooves of the record. Adjust potentiometer P3 for a reading of 0.3 V. When the tone arm is in the rest, a reading of about 4.7 V should be obtained.

Tone Arm Lift

The tone arm platform should be adjusted so that the stylus tip hovers 5 – 6 mm (about 1/4 in.) above the surface of the record. A 2 mm hex key is required for this adjustment.

Tone Arm Counterweights TP 16 MkIII and MkIV

Two counterweights with different masses are provided for tone arm models TP 16 MkIII and MkIV.

Counterweight 7 872 031
Standard equipment with the TP 16 MkIV Tone Arm. Allows pickup cartridges weighing between 2.5 and 8 grams to be balanced.

Counterweight 7 876 203
Low-mass counterweight for the TP 16 MkIII tone arm. May also be used on the TP 16 MkIV, if required for balancing an extremely lightweight pickup cartridge.

Antriebselektronik

Die Plattenspieler der Serie 300 werden mit einer Wechselstrom-Niederspannung zwischen 15 und 20 Volt betrieben. Diese Spannung liefert ein Steckertransformator. Ihr Absolutwert ist von geringer Bedeutung, weil die Spannung nach der Gleichrichtung für die Versorgung kritischer Baugruppen elektronisch stabilisiert wird.

Als Stabilisator wirkt einer der Operationsverstärker aus dem IC Z 103 in Verbindung mit der Zenerdiode D 104.

Die vier Operationsverstärker des IC Z 201 dienen in Verbindung mit ihren zugehörigen Komplementär-Transistorendstufen T 101 ... T 108 als Antriebselektronik für den Synchronmotor M. Dafür sind jeweils zwei dieser Verstärker zu einer Brückenschaltung zusammengefaßt. Zwei Verstärker speisen also je eine der beiden Motorwicklungen. Da diese Motorwicklungen um 90° phasenverschoben angesteuert werden müssen, genügt eine einfache Rückkopplung über zwei frequenzbestimmende RC-Elemente, um die Schaltung gleichzeitig als Sinusgenerator für die Antriebsfrequenz wirken zu lassen.

Mit dem Potentiometer P 1 wird die Frequenz für 33 1/3 U/min und mit P 2 für 45 U/min eingestellt.

Endabschaltung

Der Verstärker Z 102 wirkt durch die Beschaltung mit C 111, R 139 und R 138 als Differenzierer. Fährt die Abtastnadel in die Auslaufrille der Schallplatte, so wird die Ausgangsspannung von Z 103/1 schnell erhöht. Die Spannung am Ausgang des Differenzierers Z 102 steigt infolgedessen auf einen Wert von nahezu 15 V an. Über D 105 und R 132 wird der Eingang der selbsthaltenden Triggerschaltung Z 103/4 angesteuert, und am Ausgang fällt die Spannung von 15 V auf 1,5 V zurück. Der Transistor T 110 öffnet und schaltet den Haltemagneten HB ab. Gleichzeitig wird über D 107 die Schwingung des Motor-Antriebsgenerators unterbrochen.

Soll der Antriebsmotor wieder gestartet werden, so wird der Tastkontakt S 2 (START) geschlossen und der Eingang 6 des Schwellwertschalters Z 103/4 an 0 V gelegt. Der Ausgang von Z 103/4 erhält eine Spannung 15 V, welche den Transistor T 101 durchschaltet.

Der Transistor T 101 versorgt den Haltemagneten HM. Nach Absenken des Tonarms wird der Anker angelegt und gehalten. Die Differenzierschaltung Z 102 wird wirksam und damit auch die Endabschaltung. Gleichzeitig wird die Schwingungssperre über D 107 aufgegeben, und der Antriebsmotor startet.

Drive Electronics

Series 300 turntables are powered from a low-voltage AC source between 15 and 20 Volts. This voltage is provided by a plug transformer. The exact value of the power voltage is of little importance, since it is rectified and electronically stabilized for supplying critical components in the turntable.

Stabilization is performed with the operational amplifier in Z 103 together with Zener diode D 104.

The four operational amplifiers of Z 201 with the associated complementary power transistors T 101 - T 108 are arranged in two bridge circuits as the drive electronics for the synchronous motor M. Two amplifiers thus feed each of the two motor windings. Since the winding drive signals must be separated by an angle of 90, simple feedback through two frequency-determining RC networks allows the circuit to be used simultaneously as a sinewave generator for the drive frequency.

The frequency for 33-1/3 rpm is adjusted with potentiometer P 1, for 45 rpm with P 2.

Auto-Stop

Amplifier Z 102 functions as a differentiator with C 111, R 139 and R 138. When the pickup stylus enters the lead-out groove of the record, the output voltage of Z 103/1 quickly rises. The voltage at the output of differentiator Z 102 increases as a result to a level near 15 V. The input of the latching trigger circuit is driven through D 105 and R 132, and the voltage at the output falls from 15 V to 1.5 V. Transistor T 110 is turned off, thus releasing holding magnet HB. Oscillation of the motor drive generator is simultaneously interrupted via D 107.

The motor is restarted by closing pushbutton contact S 2 (START) and connecting input 6 of threshold switch Z 103/4 to 0 V. A voltage of 15 V appears at the output of Z 103/4, turning on transistor T 101.

Transistor T 101 switches holding magnet HM. After the tone arm has been lowered, the armature is pulled in and held.

The differentiating circuit Z 102 is activated and thereby the auto-stop function, as well. The interruption of oscillation via D 107 is likewise cancelled, and the drive motor starts.

Einstellungen und Meßwerte

Mit dem Potentiometer P 1 wird die Geschwindigkeit 33 1/3 U/min eingestellt, mit dem Potentiometer P 2 erfolgt die Einstellung für 45 U/min.

Zur Geschwindigkeits-Ermittlung benutzt man zweckmäßigerweise eine geeignete Stroboskopscheibe. Genauer wird die Messung bei Verwendung einer Meßschallplatte in Verbindung mit einem Zähler.

Zur eventuell notwendigen Fehlerermittlung dienen die Spannungsangaben in Tabelle II.

Adjustments and Measurement Data

The speed is adjusted for 33-1/3 rpm with potentiometer P 1, for 45 rpm with potentiometer P 2.

A suitable stroboscope disk may be used for determining the rotational speed. More exact measurements may be made with a test record and electronic counter.

The voltage data in Table II may be used for determining possible defects.

Tabelle II Elektronik Meßwerte

Table II Circuit Measurements

Bezugspunkt für alle Messungen ist TP 2
Reference point for all measurements is TP 2

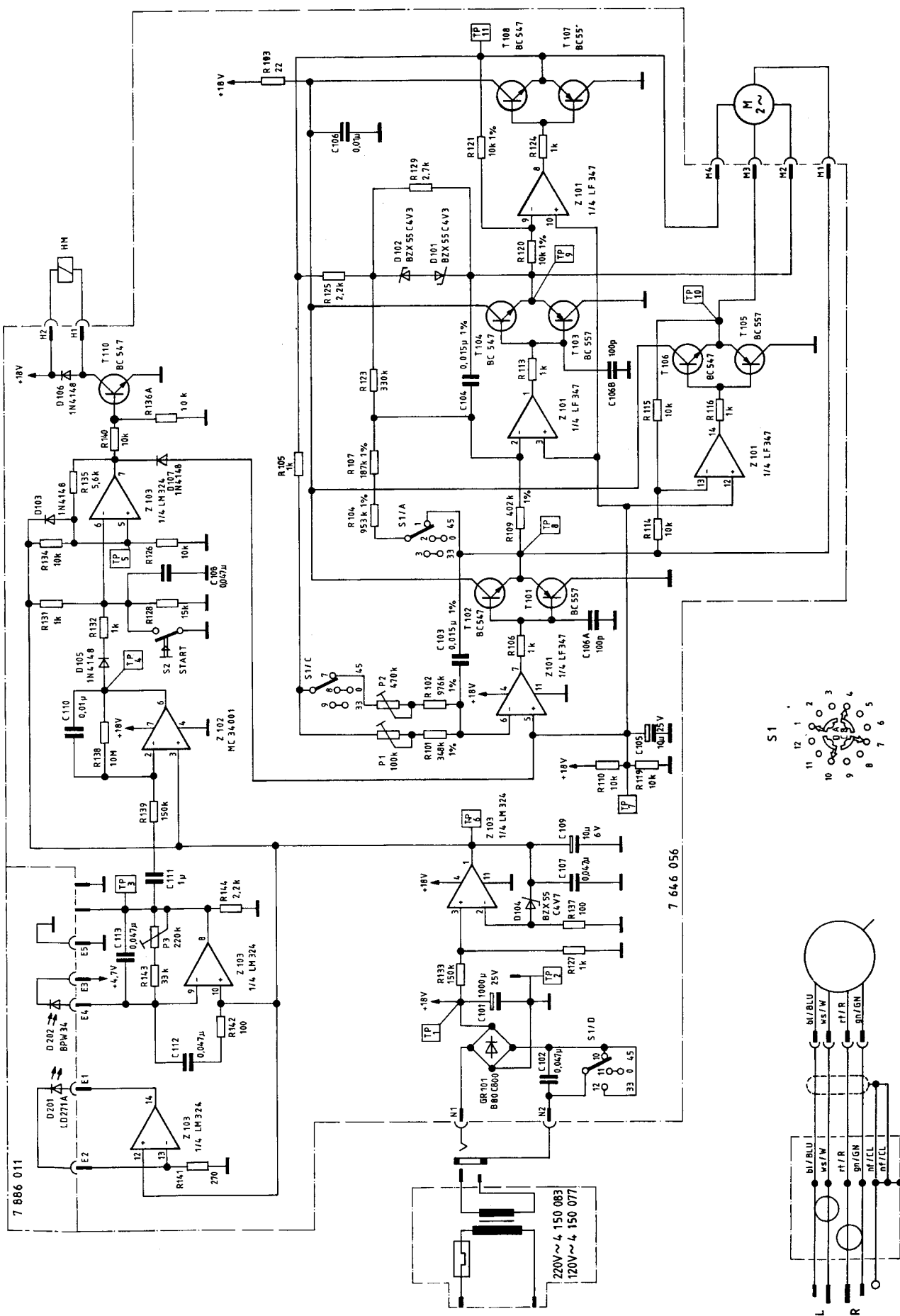
1. Geräte mit Endschalter (siehe Tab. I)
Units with auto-stop (see Tab. I)

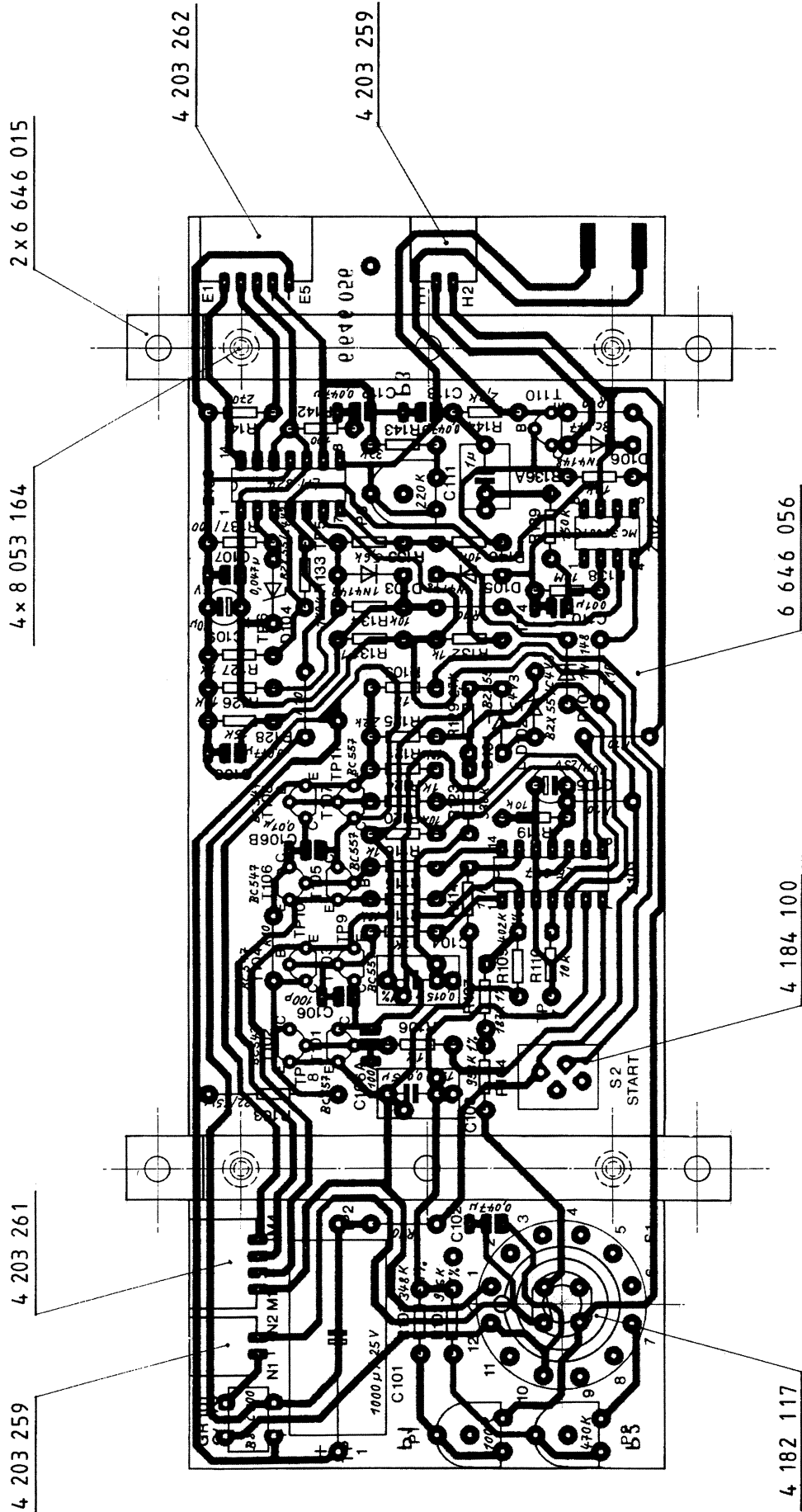
Schalter Switch	U ~ N ₁ -N ₂	J ~ N ₁ -N ₂	U - TP 1	U - TP 5	U - TP 6	U - TP 7	U ~ TP 8 . . . TP 11
Stop	ca. 19 V	-	ca. 1 V	-	-	-	-
33 U/Min laufend, <i>running</i>	16 V	148 mA	17 V	5 V	unverändert 4,7 V ± 5% invariable	die Hälfte des Meßwertes an TP 1 Half of the value measured at TP 1	3,3 V
45 U/Min laufend, <i>running</i>	16,6 V	115 mA	18,5 V	5 V			3,3 V
33 U/Min stehend, <i>stopped</i> *	18,4 V	37 mA	22,5 V	1,5 V			-
45 U/Min stehend, <i>stopped</i> *	18,4 V	37 mA	22,5 V	1,5 V			-

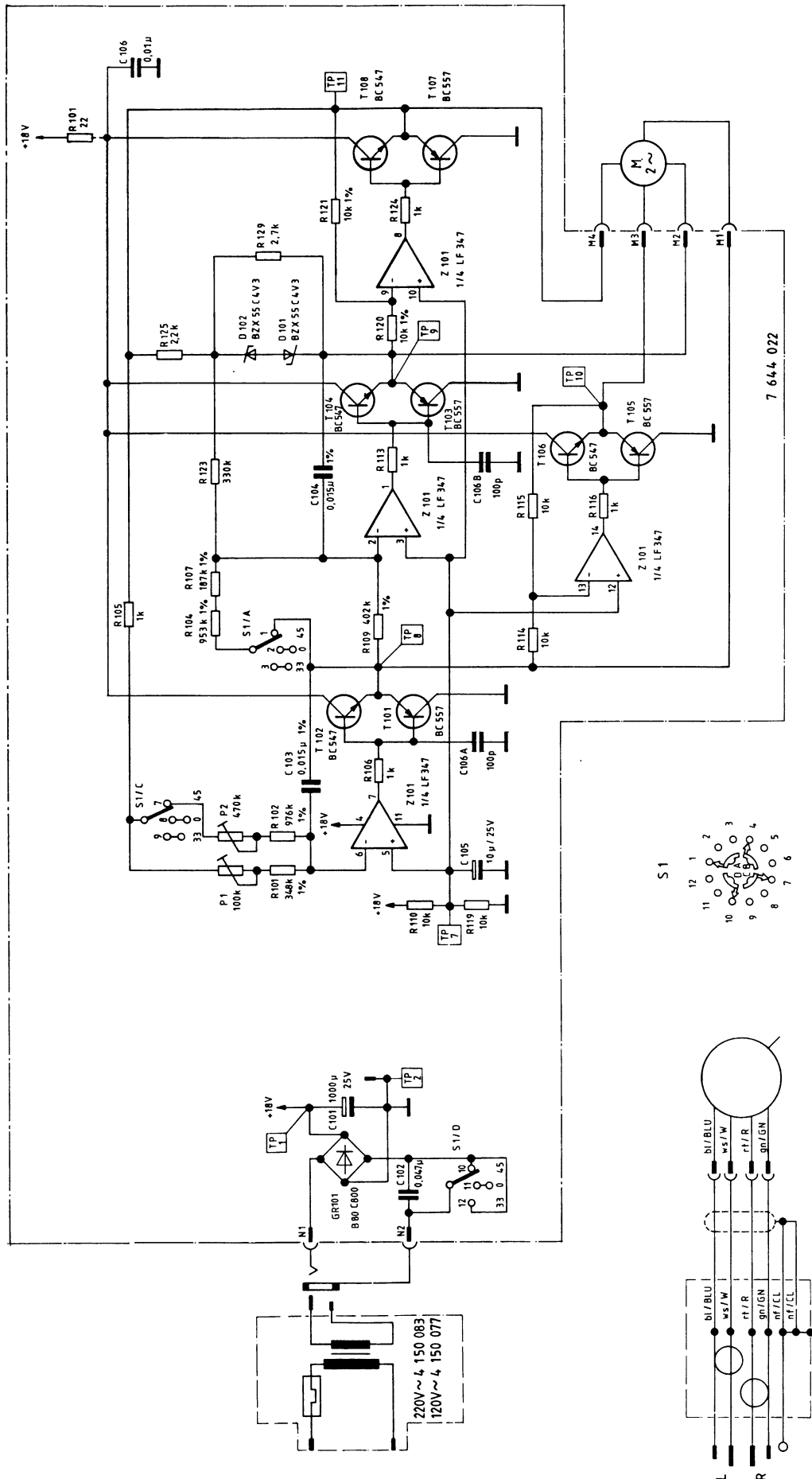
* Stopfunktion durch den Endschalter ausgelöst
Stop function activated by tone arm switch

2. Geräte ohne Endschalter (siehe Tab. I)
Units without auto-stop (see Tab. I)

Schalter Switch	U ~ N ₁ -N ₂	J ~ N ₁ -N ₂	U - TP 1			U - TP 7	U ~ TP 8 . . . TP 11
33 U/Min laufend, <i>running</i>	17 V	100 mA	19 V			die Hälfte des Meß- wertes TP 1 Half the value of TP 1	3,3 V
45 U/Min laufend, <i>running</i>	17,7 V	65 mA	20,8 V				3,3 V





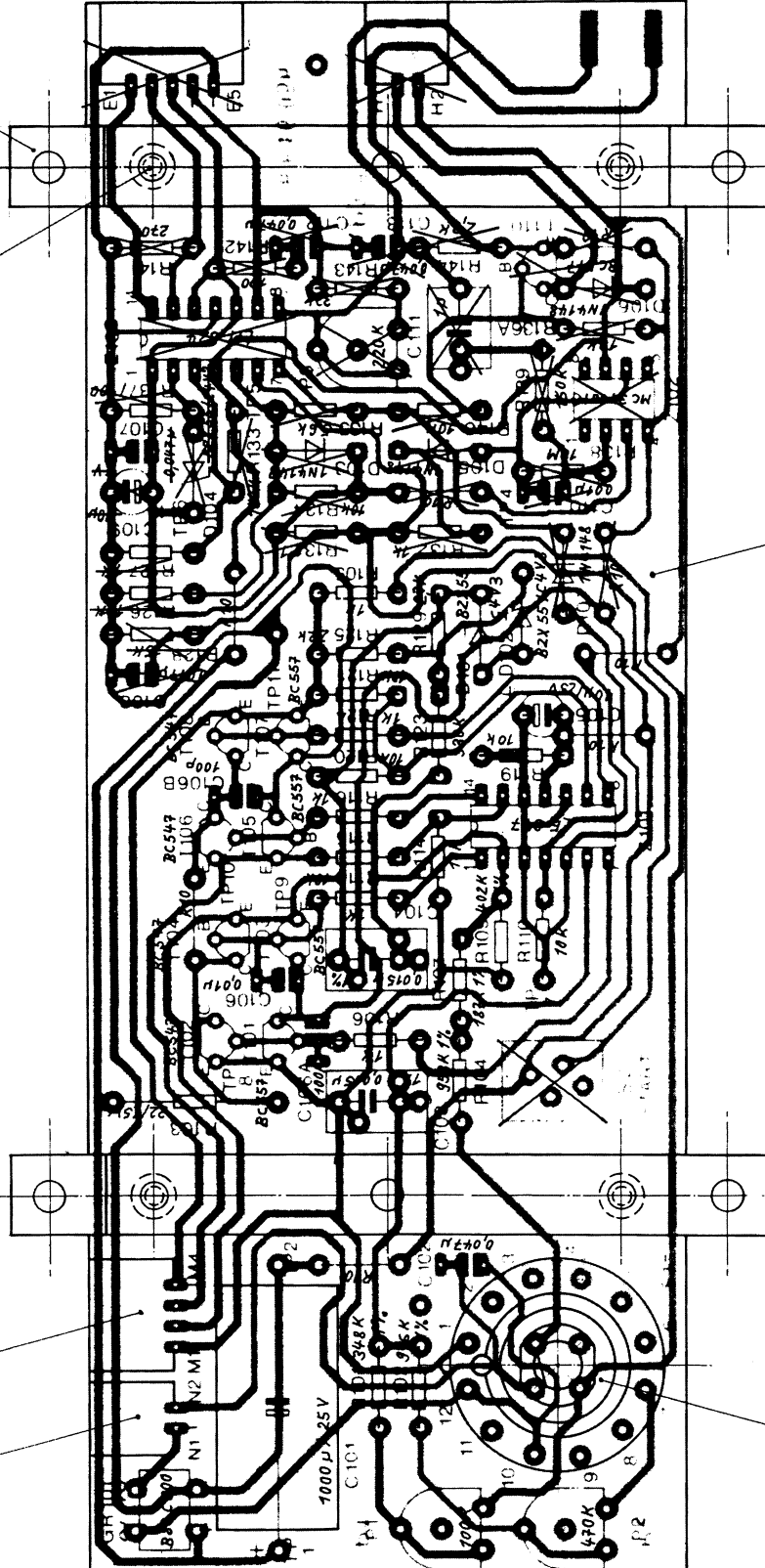


2 x 6 646 015

4 x 8 053 164

4 203 261

4 203 259



6 646 056

4 182 117

X = nicht bestückt für TD 316 / 321

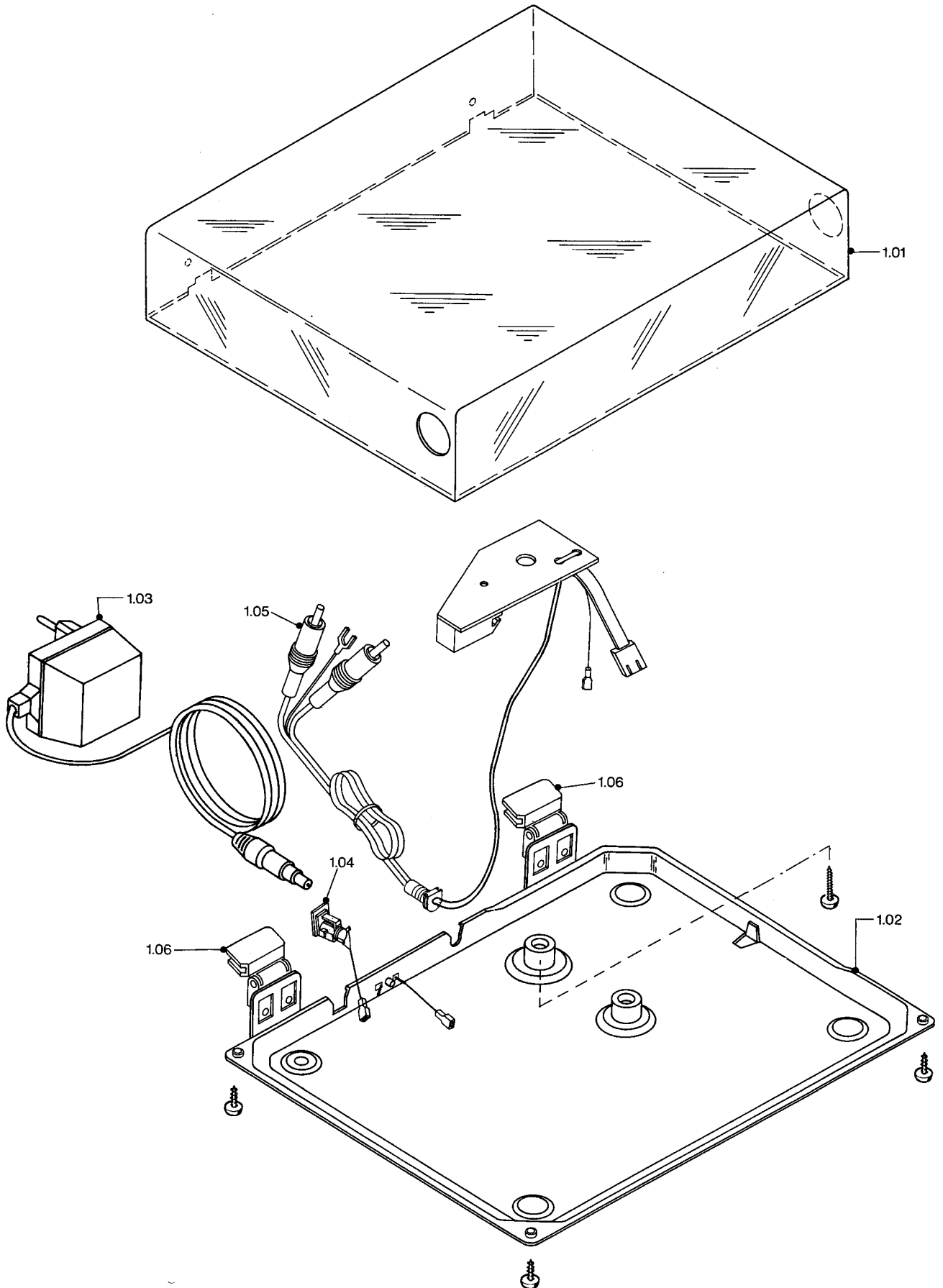
Ersatzteile

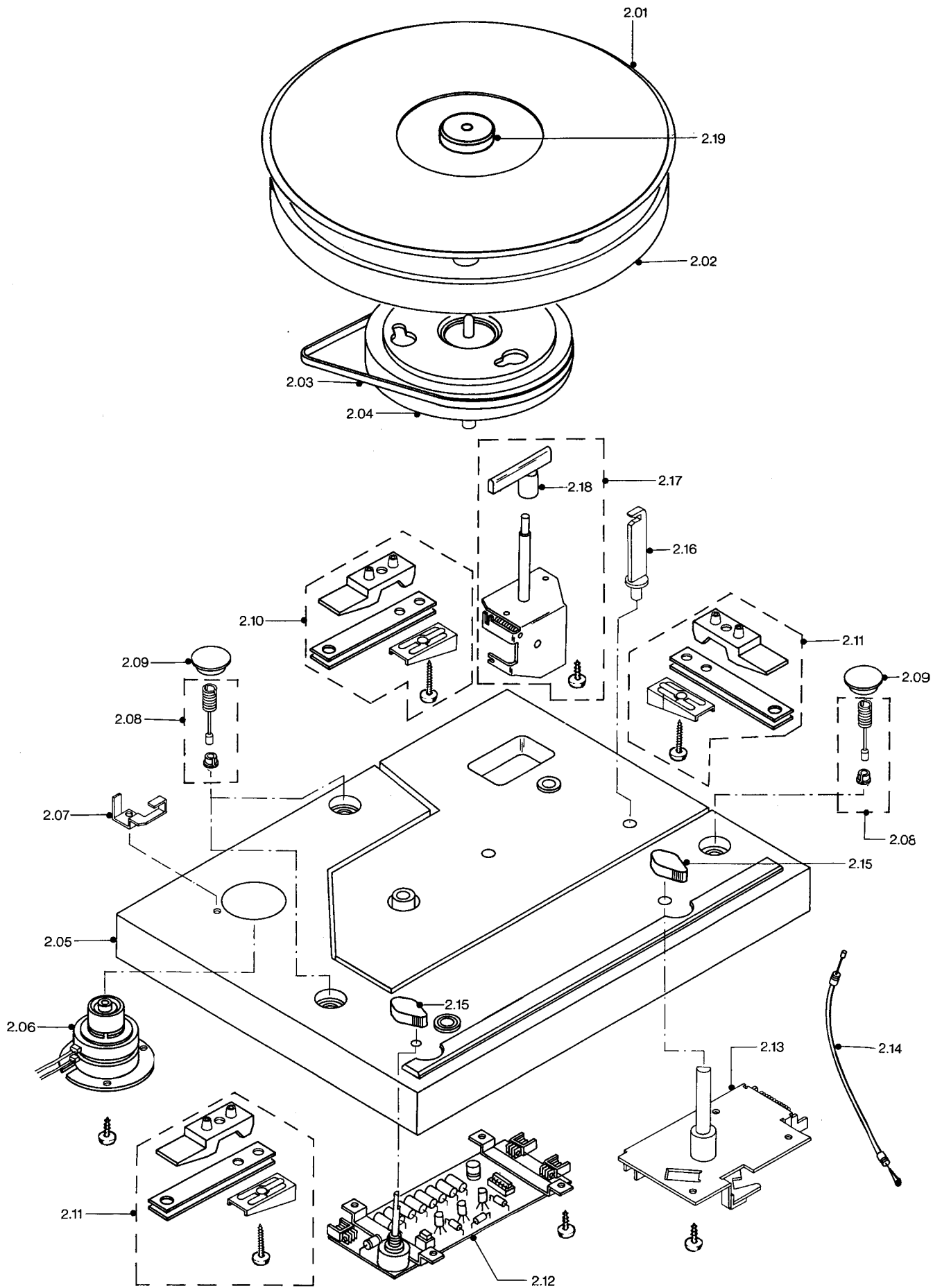
1.01	
7 862 055	Staubschutzhaube
7 646 014	Haubenzubehör
1.02	
7 646 010	Bodenwanne kpl.
8 499 004	H.-Schrauben 3 x 17 SPAX
8 499 010	H.-Schraube 3 x 30 SPAX
8 501 059	U-Scheibe A 4,3/125 St G2J
8 505 038	U-Scheibe A 3,2/433 St G2J
1.03	
4 150 083	Steckertrafo EURO 220 V 50 Hz
oder	
4 150 078	Steckertrafo Japan 95 V 50/60 Hz
oder	
4 150 077	Steckertrafo CSA 120 V 60 Hz
oder	
4 150 064	Steckertrafo UK 240 V 50 Hz
1.04	
7 646 024	Spannungsversorgungsleitung kpl.
1.05	
7 886 011	NF-Leitung mit Erdverbindung
1.06	
2 292 009	Haubenscharniere
2.01	
6 846 092	Gummiteller für TD 320 / TD 321
6 647 050	Gummiteller für TD 316 / TD 318
2.02	
6 800 500	Plattenteller
2.03	
6 800 574	Antriebsriemen
2.04	
7 646 019	Antriebsteller kpl. für TD 320 / TD 321
7 644 003	Antriebsteller kpl. für TD 316 / TD 318
2.05	
6 646 011	Schwingchassis für Geräte mit Thorens Tonarm
6 647 004	Schwingchassis für TD 321
6 646 040	Buchse montiert
7 885 353	Mittellager montiert
4 281 015	Abdeckkappe für Mittellager (befestigt mit Tesafilm)
6 646 013	Chassis
6 646 010	Bedienblende montiert
7 646 012	Taster kpl. montiert
8 699 065	Gewindebuchsen montiert
2.06	
7 646 035	Synchronmotor kpl.
7 646 038	Riemenscheibe kompl.
2.07	
6 646 032	Riemengabel
2.08	
7 646 030	Drahtseil kpl.
6 646 004	Seilsicherung
2.09	
4 281 015	Abdeckkappe
2.10	
6 646 001	Federhalter 1
6 646 002	Blattfeder 0,7
6 646 003	Deckplatte
6 646 021	Federhalter 2
8 499 133	H.-Schraube 4.5 x 45 SPAX

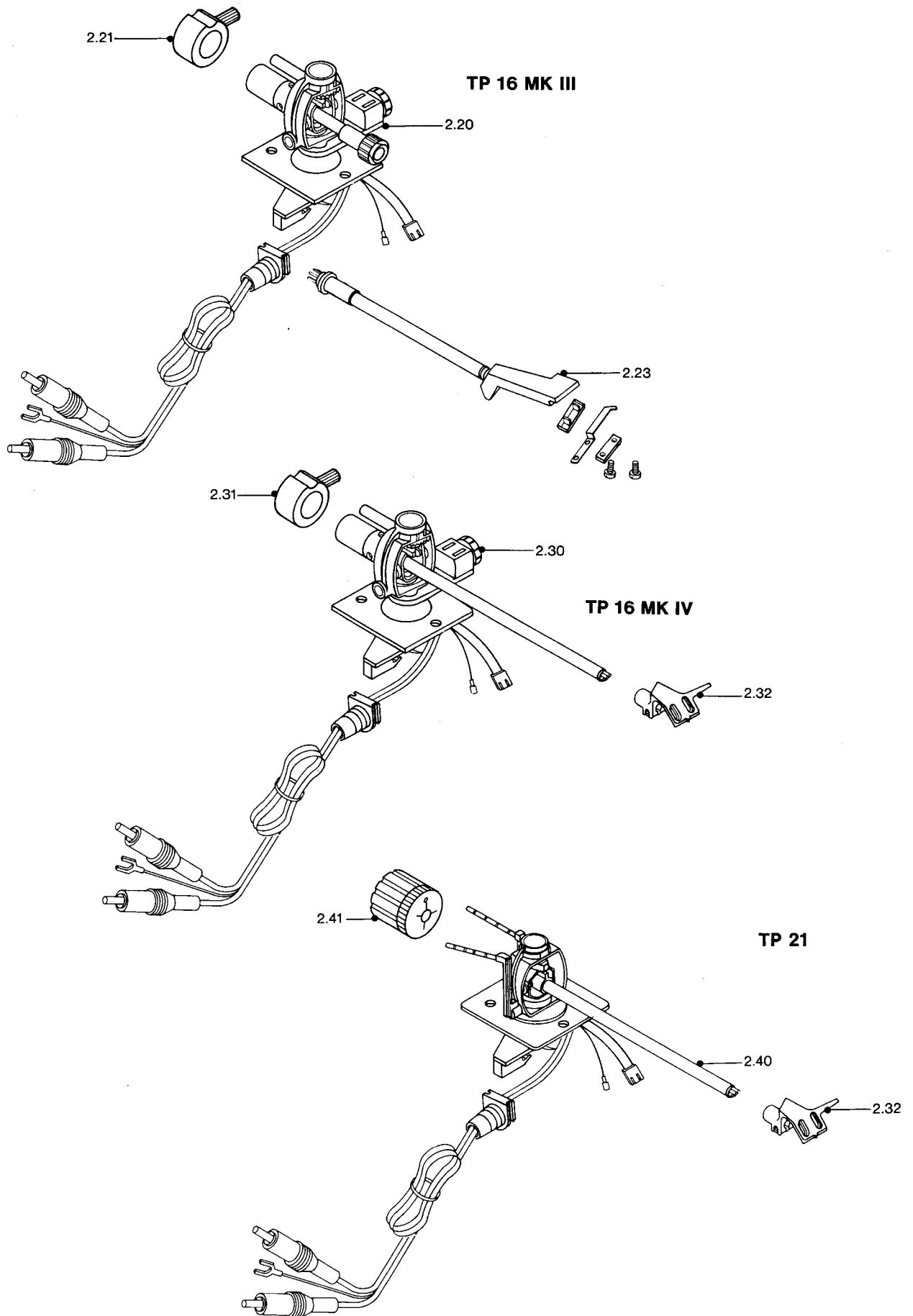
Replacement Parts

1.01	
7 862 055	Dust cover
7 646 014	Cover accessories
1.02	
7 646 010	Bottom cover, complete
8 499 004	Mounting screws, 3 x 17 SPAX
8 499 010	Mounting screw, 3 x 30 SPAX
8 501 059	Washer, A 4.3/125 St G2J
8 505 038	Washer, A 3.2/433 St G2J
1.03	
4 150 083	Plug transformer EURO 220 V 50 Hz
or	
4 150 078	Plug transformer Japan 95 V 50/60 Hz
or	
4 150 077	Plug transformer CSA 120 V 60 Hz
or	
4 150 064	Plug transformer UK 240 V 50 Hz
1.04	
7 646 024	Power voltage cable, complete
1.05	
7 886 011	Audio cable with ground connector
1.06	
2 292 009	Dust cover hinges
2.01	
6 846 092	Rubber mat for TD 320 / TD 321
6 647 050	Rubber mat for TD 326 / TD 318
2.02	
6 800 500	Turntable platter
2.03	
6 800 574	Drive belt
2.04	
7 646 019	Turntable platter, compl. for TD 320 / 321
7 644 003	Turntable platter, compl. for TD 316 / 318
2.05	
6 646 011	Suspended chassis for units with Thorens tone arm
6 647 004	Schwing chassis for TD 321
6 646 040	Bushing, mounted
7 885 353	Platter bearing, mounted
4 281 015	Cover cap for platter bearing (secured with transparent tape)
6 646 013	Chassis
6 646 010	Operating panel, mounted
7 646 012	Switch, complete, mounted
8 699 065	Threaded bushings, mounted
2.06	
7 646 035	Synchronous motor, complete
7 646 038	Pulley ass'y
2.07	
6 646 032	Guide fork
2.08	
7 646 030	Wire cable, complete
6 646 004	Cable check
2.09	
4 281 015	Cover cap
2.10	
6 646 001	Spring holder 1
6 646 002	Leaf spring 0.7
6 646 003	Cover plate
6 646 021	Spring holder 2
8 499 133	Mounting screw 4.5 x 45 SPAX

2.11		2.11	
6 646 001	Federhalter 1	6 646 001	Spring holder 1
6 646 003	Deckplatte	6 646 003	Cover plate
6 646 006	Blattfeder 0,6	6 646 006	Leaf spring 0.6
6 646 021	Federhalter 2	6 646 021	Spring holder 2
8 499 133	H.-Schraube 4.5 x 45 SPAX	8 499 133	Mounting screw 4.5 x 45 SPAX
2.12		2.12	
7 646 056	Leiterplatte kpl. für TD 318/TD 320	7 646 056	Circuit board, compl. for TD 318 / TD 320
7 644 022	Leiterplatte kpl. für TD 316/TD 321	7 644 022	Circuit board, compl. for TD 316 / TD 321
2.13		2.13	
7 646 018	Liftschalteinheit kpl. für TD 318/TD 320	7 646 018	Lift switching assembly, complete for TD 318 / TD 320
7 644 001	Liftschalteinheit kpl. für TD 316	7 644 001	Lift switching assembly, complete for TD 316
4 320 021	Zugfeder	4 320 021	Tension spring
4 320 034	Zugfeder	4 320 034	Tension spring
4 320 033	Zugfeder	4 320 033	Tension spring
7 646 020	Magnet kompl.	7 646 020	Magnet ass'y
2.14		2.14	
6 646 034	Bowdenzug	6 646 034	Bowden cable
2.15		2.15	
6 861 023	Schaltknopf	6 861 023	Switch knob
2.16		2.16	
6 646 022	Tonarmstütze	6 646 022	Tone arm rest
2.17		2.17	
7 862 010	Lift kpl.	7 862 010	Lift, complete
4 320 022	Zugfeder	4 320 022	Tension spring
4 320 024	Zugfeder	4 320 024	Tension spring
4 320 033	Zugfeder	4 320 033	Tension spring
7 843 304	Auflagebank kpl.	7 843 304	Tone arm platform, complete
8 499 105	H.-Schrauben 3 x 13 SPAX	8 499 105	Mounting screw 3 x 13 SPAX
2.18		2.18	
7 843 304	Auflagebank kpl.	7 843 304	Tone arm platform, complete
2.19		2.19	
6 846 093	Adapter	6 846 093	Adapter
2.20		2.20	
9 876 300	Tonarm TP 16 Mk III m. Schaltblende kpl.	9 876 300	TP 16 Mk III tone arm with shutter, complete
2.21		2.21	
7 876 203	Tonarm-Gegengewicht zu TP 16 Mk III	7 876 203	Tone arm counterweight for TP 16 Mk III
2.22		2.22	
9 881 000	Tonkopf TP 63 kpl.	9 881 000	TP 63 cartridge headshell, complete
2.30		2.30	
9 976 400	Tonarm TP 16 Mk IV m. Schaltblende kpl.,	9 976 400	TP 16 Mk IV tone arm with shutter, complete
2.31		2.31	
7 872 031	Tonarm-Gegengewicht zu TP 16 Mk IV	7 872 031	Tone arm counterweight for TP 16 Mk IV
2.32		2.32	
7 891 001	Tonkopf	7 891 001	Cartridge headshell
2.40		2.40	
9 886 300	Tonarm TP 21 m. Schaltblende kpl.	9 886 300	TP 21 tone arm with shutter, complete
2.41		2.41	
7 875 001	Tonarm-Gegengewicht zu TP 21	7 875 001	Tone arm counterweight for TP 21







Weitergehende Zerlegung

LTP 16 Mk IV

4 250 014	Kugel
4 321 039	Druckfeder
6 872 022	Rahmen
6 872 029	Abdeckkappe
6 872 052	Wählscheibe
6 876 450	Schraube
6 876 451	Zentrierstück
6 886 025	Vertikalachse
7 872 017	Ring
7 872 031	Gegengewicht
7 872 063	Magnethalter
7 874 010	Lagerschraube kompl.
7 874 014	Lagerschraube
7 876 010	Kardanring
7 876 013	Antiskating-Einrichtung
7 876 400	Tonarmrohr kompl.
7 886 009	Lagerhülse

TP21

6 872 022	Rahmen
6 872 029	Abdeckkappe
6 874 007	Einschraubbolzen
6 874 011	Zusatzgewicht
6 874 018	Abdeckring
6 886 025	Vertikalachse
7 874 006	Halterung kompl.
7 874 009	Stütze kompl.
7 874 010	Stopmutter
7 874 012	Antiskatinggewicht
7 874 014	Lagerschraube
7 875 004	Kardanring
7 875 010	Gegengewicht
7 886 003	Halterung
7 886 009	Lagerhülse

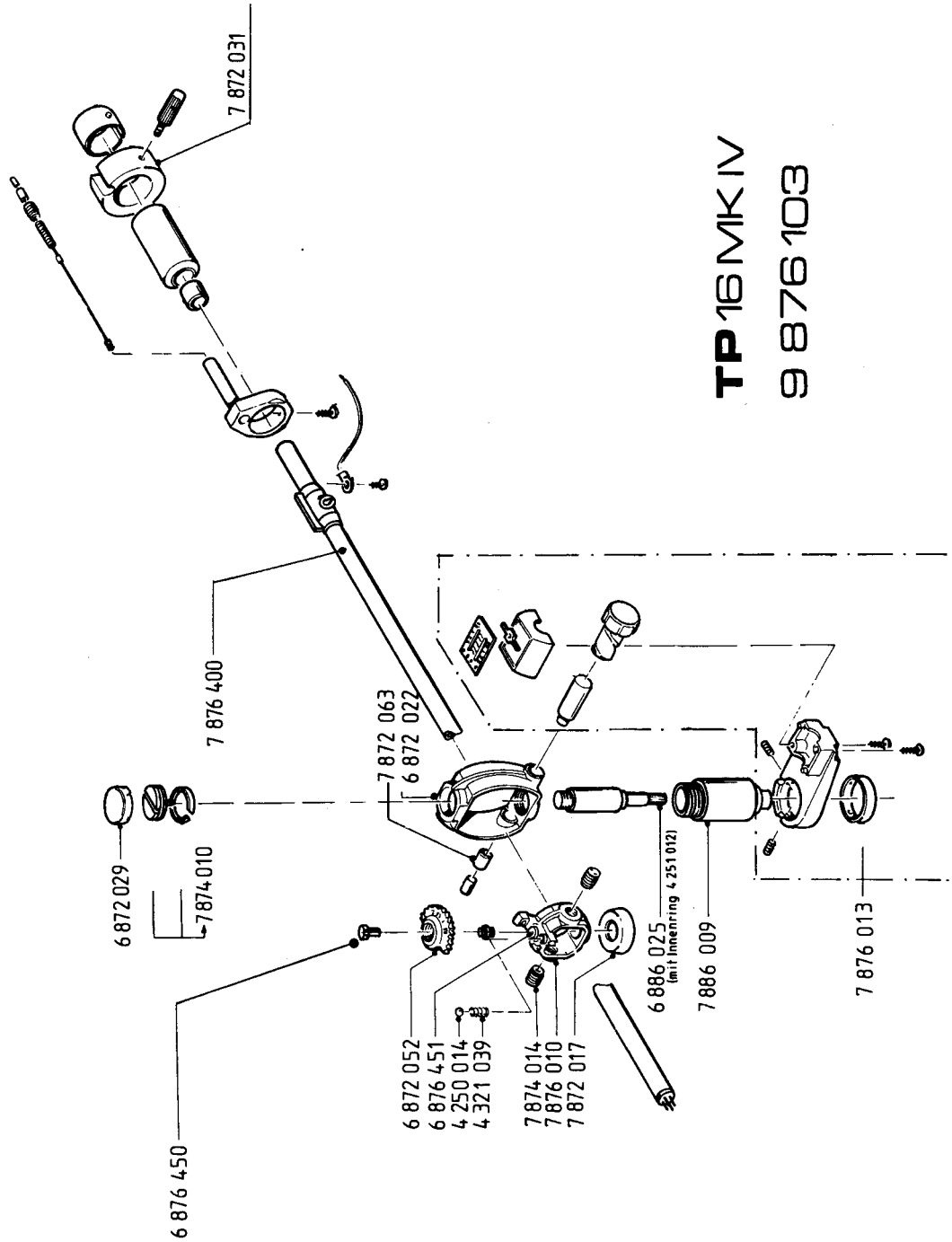
Further Disassembly

LTP 16 MK IV

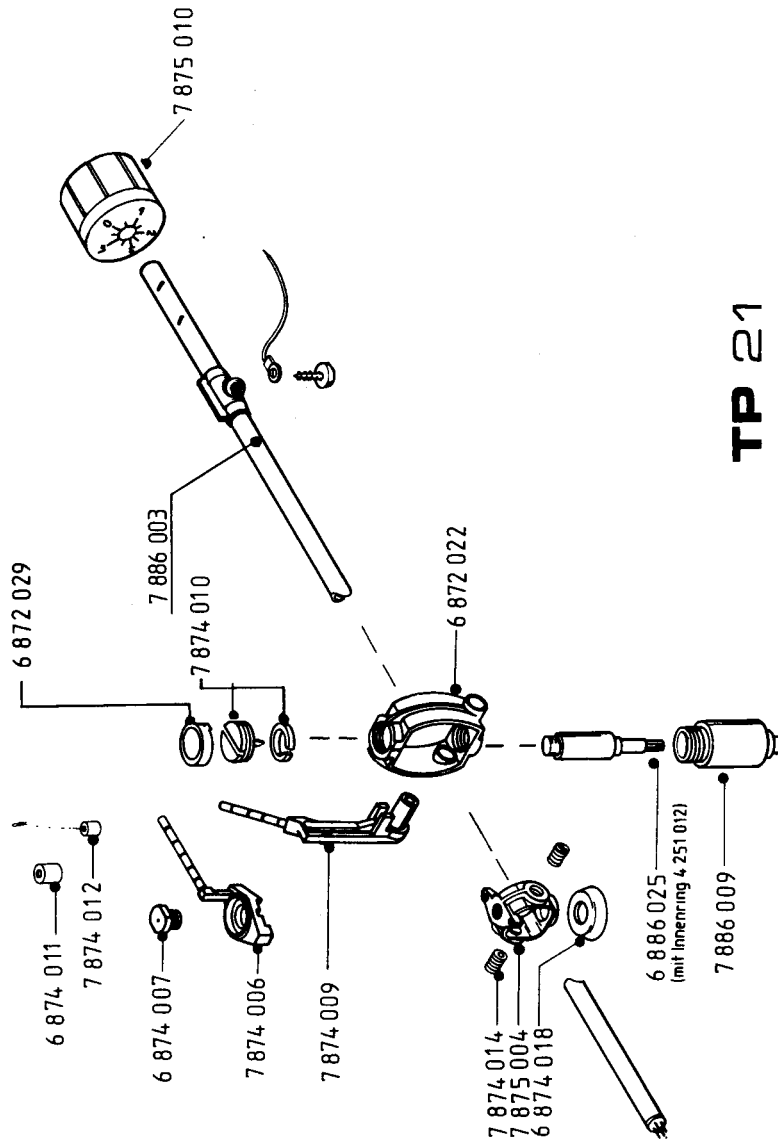
4 250 014	Ball
4 321 039	Pressure spring
6 872 022	Frame
6 872 029	Cap assembly
6 872 052	Dial
6 876 450	Screw
6 876 451	Centering device
6 886 025	Vertical shaft
7 872 017	Ring
7 872 031	Counterweight
7 872 063	Magnet holding assembly
7 874 010	Bearing screw assembly
7 874 014	Bearing screw
7 876 010	Gimbal
7 876 013	Antiskating assembly
7 876 400	tone arm tube assembly
7 886 009	Bearing sleeve

TP21

6 872 022	Frame
6 872 029	Cap assembly
6 874 007	Screw-in bolt
6 874 011	Add. antiskating weight
6 874 018	Collar cover
6 886 025	Vertical shaft
7 874 006	Holding assembly
7 874 009	Antiskating lever
7 874 010	Retaining nut
7 874 012	Antiskating weight
7 874 014	Bearing screw
7 875 004	Gimbal
7 875 010	Counterweight
7 886 003	Holding assembly
7 886 009	Bearing sleeve



TP 16 MK IV
9 876 103



TP 21
9 886 000

THORENS

Deutschland

THORENS Cabasse
High Fidelity
Vertriebs-GmbH
Postfach 1560
7630 Lahr
Tel. 07821/7025

Schweiz

THORENS-FRANZ AG
Hardstrasse 41
CH-5430 Wettingen
Telephone 056/262861
Telex 826313

Printed by: Schaltungsdienst Lange, Berlin (GERMANY)