

# DENON

Hi-Fi AM-FM Stereo Tuner

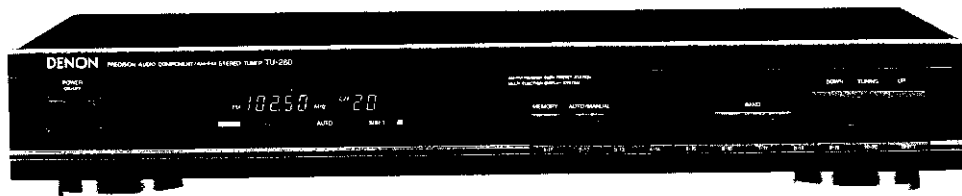
## WARTUNGSANLEITUNG TYP TU-260 / 260L

**TU-260**

**2-BAND (AM-UKW) STEREO TUNER**

**TU-260L**

**3-BAND (LW-MW-UKW) STEREO TUNER**



### INHALTSVERZEICHNIS

BEDIENUNGSANLEITUNG .....	2~6
ENTFERNEN DER EINZELNEN BAUGRUPPEN .....	7
JUSTIERUNG .....	8, 9
BLOCKSCHALTBILD .....	9
HALBLEITER .....	10
ANMERKUNGEN ZUR TEILELISTE .....	11
TEILELISTE FÜR DIE PLATINEN	
TUNER EINHEIT (Teileliste für 2-Bandversion für Modelle für Europa und Australien.) .....	11
TUNER EINHEIT (Teileliste für 2-Bandversion für Modelle für Kanadisches Modell.) .....	12
TUNER EINHEIT (Teileliste für 2-Bandversion für Modelle für Multi-spannung.) .....	12
TUNER EINHEIT (Teileliste für 3-Bandversion für Modelle für Europa und Großbritannien.) .....	13
PLATINEN (Beschlichtungsseite)	
TUNER EINHEIT (für 2 Band Typ.) .....	14
TUNER EINHEIT (für 3 Band Typ.) .....	15
EXPLOSIONSZEICHNUNG VON CHASSIS UND GEHÄUSE .....	16
TEILELISTE DER EXPLOSIONSZEICHNUNG .....	17
VERDRAHTUNGSDIAGRAMM .....	18
SCHALT PLAN (für 2 Band Typ.) .....	19
SCHALT PLAN (für 3 Band Typ.) .....	20

**NIPPON COLUMBIA CO., LTD.**

## ● FOR UNITED KINGDOM MODEL ONLY

### WARNING:

As the colours of the wires in the mains lead of this appliance may not correspond with the coloured markings identifying the terminals in your plug proceed as follows:

The wire which is coloured blue must be connected to the terminal which is marked with the letter N or coloured black.

The wire which is coloured brown must be connected to the terminal which is marked with the letter L or coloured red.

### IMPORTANT

The wires in this mains lead are coloured in accordance with the following code:

Blue: Neutral  
Brown: Live

## ● FÜR DEUTSCHE MODELL NUR

### Die Deutsche Bundespost informiert

#### Sehr geehrter Rundfunkteilnehmer,

Dieses Gerät ist von der Deutschen Bundespost als Ton- bzw. Fernseh-Rundfunkempfänger bzw. als Komponente einer solchen Anlage (Tuner, Verstärker, aktive Lautsprecherbox, Fernseh-Monitor, u. dgl.) zugelassen. Es entspricht den zur Zeit geltenden Technischen Vorschriften und ist zum Nachweis dafür mit dem Zulassungszeichen der Deutschen Bundespost gekennzeichnet. Bitte überzeugen Sie sich selbst. Dieses Gerät darf im Rahmen der "Allgemeingenehmigung für das Errichten und Betreiben von Ton- und Fernseh-Rundfunkempfängern" in der Bundesrepublik Deutschland betrieben werden. Beachten Sie aber bitte, daß aufgrund dieser Genehmigung nur für die Allgemeinheit bestimmte Sendungen und solche, für die ebenfalls eine Allgemeine Empfangsgenehmigung erteilt worden ist<sup>\*)</sup>, empfangen und wiedergegeben werden dürfen. Wer unbefugt andere Sendungen (z. B. des Polizeifunks, des Mobilfunks) empfängt und wiedergibt, verstößt gegen die Genehmigungsvoraussetzungen und macht sich daher nach § 15, Absatz 2a des Gesetzes über Fernmeldeanlagen strafbar. Die Kennzeichnung mit dem Zulassungszeichen bietet Ihnen die Gewähr, daß dieses Gerät keine anderen ordnungsgemäß errichteten und betriebenen elektrischen Anlagen stört. Der Zusatzbuchstabe S<sup>\*\*)</sup> beim Zulassungszeichen besagt außerdem, daß das Gerät gegen störende Beeinflussungen durch andere ordnungsgemäß errichtete und betriebene elektrische Anlagen weitgehend unempfindlich ist. Geräte ohne den Zusatz S sind nicht besonders sicher gegen Beeinflussungen. Sollten bei Geräten mit dem Zusatz S ausnahmsweise trotzdem Beeinflussungen auftreten, oder wenn Sie Fragen haben, so wenden Sie sich bitte an die örtlich zuständige Funkstörungsmeßstelle.

<sup>\*)</sup> Zur Zeit für den Empfang der Aussendungen von Amateurfunkstellen und der Normalfrequenz- und Zeitzeichensendungen.

<sup>\*\*)</sup> Weitere Zusätze haben in Bezug auf die Störfestigkeit keine Bedeutung. Sie geben bei Empfängern vielmehr Aufschluß über Empfangsmöglichkeiten.

#### Allgemeine Genehmigung für Ton- und Fernseh-Rundfunkempfänger

Die Allgemeine Ton- und Fernseh-Rundfunkgenehmigung vom 11.12.1970 (veröffentlicht im Bundesanzeiger Nr. 234 vom 16.12.1970) wird unter Bezug auf Abschnitt III der Genehmigung durch folgende Fassung der Allgemeinen Genehmigung für Ton- und Fernseh-Rundfunkempfänger gemäß den §§ 1 und 2 des Gesetzes über Fernmeldeanlagen ersetzt:

#### Genehmigung für Ton- und Fernseh-Rundfunkempfänger

1 Die Errichtung und der Betrieb von Ton- und Fernseh-Rundfunkempfängern werden nach §§ 1 und 2 des Gesetzes über Fernmeldeanlagen in der Fassung der Bekanntmachung vom 17.3.1977 (BGBl. I, S. 459) allgemein genehmigt.

2 Ton- und Fernseh-Rundfunkempfänger im Sinne dieser Genehmigung sind Funkanlagen gemäß § 1 Abs. 1 des Gesetzes über Fernmeldeanlagen, die ausschließlich für Rundfunkempfang zugelassenen Frequenzabstimmbereiche<sup>\*)</sup> aufweisen und zum Aufnehmen und gleichzeitigen Hör- oder Sichtbarmachen von Ton- oder Fernseh-Rundfunksendungen bestimmt sind. Zum Empfänger gehören auch eingebaute oder mit ihm fest verbundene Antennen sowie bei Unterteilung in mehrere Geräte die funktionsmäßig zugehörigen Geräte. Außer für den Empfang von Rundfunksendungen dürfen Ton- und Fernseh-Rundfunkempfänger nur mit besonderer Genehmigung der Deutschen Bundespost für andere Fernmeldezwecke zusätzlich benutzt werden. In den Empfängern eingebaute oder sonst mit ihm verbundene Zusatzgeräte (z. B. Ultraschallfernmeldeanlagen, in den Empfängern eingebaute oder sonst mit ihm verbundene nicht-erläßt lauzgenommene Einrichtungen zum Empfang des Verkehrsfunks) Desgleichen sind andere technische Empfängerereigenschaften, die über den eigentlichen Zweck eines Rundfunkempfängers hinausgehen (z. B. zum Empfang anderer Funkdienste, für die Wiedergabe im Rahmen von Textübertragungsverfahren) hierdurch nicht genehmigt. Hierfür gelten besondere Regelungen.

Diese Genehmigung wird unter nachstehenden Auflagen erteilt:

1 Ton- und Fernseh-Rundfunkempfänger müssen den jeweils geltenden Technischen Vorschriften für Ton- und Fernseh-Rundfunkempfänger entsprechen. Eingebaute Zusatzgeräte müssen den für sie geltenden Bestimmungen und technischen Vorschriften genügen. Änderungen der Technischen Vorschriften, die im Amtsblatt des Bundesministers für das Post- und Fernmeldewesen veröffentlicht werden, muß bei schon errichteten und in Betrieb genommenen Ton- und Fernseh-Rundfunkempfängern nachgekommen werden, wenn durch den Betrieb dieser Rundfunkempfänger andere elektrische Anlagen gestört werden. Serienmäßig hergestellte Ton- und Fernseh-Rundfunkempfänger müssen zum Nachweis dafür, daß sie den

Technischen Vorschriften entsprechen, mit einer DBP-Prüfnummer gekennzeichnet sein <sup>\*\*)</sup> Die DBP-Prüfnummer sagt über die elektrische und mechanische Sicherheit und die Einhaltung der Strahlenschutzbestimmungen nichts aus.

2 Ton- und Fernseh-Rundfunkempfänger dürfen an ortsfesten oder nichtortsfesten Rundfunk-Empfangsantennenanlagen, Verteilanlagen oder Kabelfernsehanlagen betrieben und im Rahmen der Bestimmungen über private Drahtfernmeldeanlagen mit Drahtfernmeldeanlagen verbunden werden.

3 Auf demselben Grundstück oder innerhalb eines Fahrzeuges dürfen Ton- und Fernseh-Rundfunkempfänger mit anderen Geräten oder sonstigen Gegenständen (z. B. Plattenspieler, Magnetlaufzeichnungs- und -Wiedergabegeräte, Antennen) verbunden werden, sofern diese Geräte von der Deutschen Bundespost genehmigt sind oder keiner Genehmigung bedürfen.

4 Die räumliche Kombination von Funkanlagen mit Ton- oder Fernseh-Rundfunkempfängern ist nur dann zulässig, wenn die betreffenden Funkanlagen je für sich genehmigt sind.

5 Mit Ton- oder Fernseh-Rundfunkempfängern dürfen aufgrund dieser Genehmigung nur Sendungen des Rundfunks empfangen werden, also übertragene Tonsignale (Musik, Sprache) und Fernsehsignale (nur Bildinformationen). Andere Sendungen (z. B. des Polizeifunks, der öffentlichen beweglichen Landfunkdienste, Datenübertragungen) dürfen nicht aufgenommen werden, werden sie jedoch unbeabsichtigt empfangen, so dürfen sie weder aufzeichnet, noch anderen mitgeteilt, noch für irgendwelche Zwecke ausgewertet werden. Das Vorhandensein solcher Sendungen darf auch nicht anderen zur Kenntnis gebracht werden.

6 Durch Ton- oder Fernseh-Rundfunkempfänger darf der Betrieb anderer elektrischer Anlagen nicht gestört werden.

7 Änderungen der Ton- oder Fernseh-Rundfunkempfänger, die die zulässigen Frequenzabstimmbereiche der Empfänger erweitern, gehen über den Umlang dieser Genehmigung hinaus und bedürfen vor ihrer Ausführung einer besonderen Genehmigung der Deutschen Bundespost.

8 Wer aufgrund dieser Genehmigung einen Ton- oder Fernseh-Rundfunkempfänger betreibt, hat bei einer Änderung der kennzeichnenden Merkmale von Ton- oder Fernseh-Rundfunksendern (insbesondere bei Änderung des Sendeverfahrens oder bei Frequenzwechsel) die ggf. notwendig werdenden Änderungen an den Rundfunkempfängern auf seine Kosten vornehmen zu lassen.

9 Die Deutsche Bundespost ist berechtigt, Rundfunkempfänger und mit ihnen verbundene Geräte darauf zu prüfen, ob die Auflagen der Genehmigung und die Technischen Vorschriften eingehalten werden. Den Beauftragten der Deutschen Bundespost ist das Betreten der Grundstücke oder Räume, in denen sich Ton- oder Fernseh-Rundfunkempfänger befinden, zu den verkehrsüblichen Zeiten zu gestatten. Befinden sich die Rundfunkempfänger oder mit ihnen verbundene Geräte nicht im Verfügungsbereich desjenigen, der die Empfänger betreibt, so hat er den Beauftragten der Deutschen Bundespost Zutritt zu diesen Teilen zu ermöglichen.

III

Bei Funksstörungen, die nicht durch Mangel der Rundfunkempfänger oder der mit ihnen verbundenen Geräte verursacht werden, können die Funkmedien der Deutschen Bundespost zur Feststellung der Störung in Anspruch genommen werden.

IV

1 Diese Genehmigung kann allgemein oder durch die örtlich zuständige Oberpostdirektion einem einzelnen Betreiber gegenüber für einen bestimmten Rundfunkempfänger widerrufen werden. Ein Widerruf ist insbesondere zulässig, wenn die unter Abschnitt II aufgeführten Auflagen nicht erfüllt werden. Anstatt die Genehmigung zu widerrufen, kann die Deutsche Bundespost anordnen, daß bei einem Verstoß gegen eine Auflage ein Ton- oder Fernseh-Rundfunkempfänger außer Betrieb zu setzen ist und erst bei Einhaltung der Auflagen wieder betrieben werden darf. Die Auflagen dieser Genehmigung können jederzeit ergänzt oder geändert werden.

2 Diese Genehmigung ersetzt die Allgemeine Ton- und Fernseh-Rundfunkgenehmigung vom 11.12.1970, sie gilt ab 1.7.1979.

Bonn, den 14.5.1979

Der Bundesminister  
für das Post- und Fernmeldewesen  
Im Auftrag  
Haist

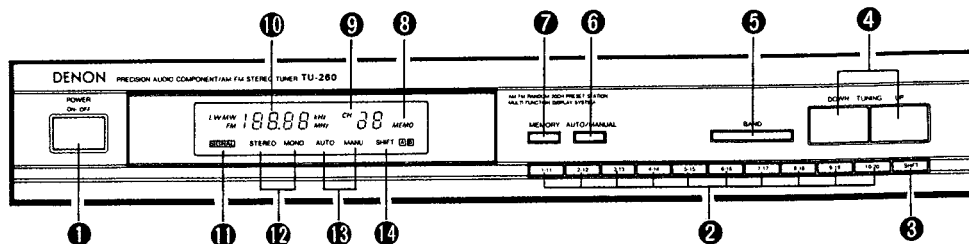
<sup>\*)</sup> Siehe Technische Vorschriften für Ton- und Fernseh-Rundfunkempfänger, veröffentlicht im Amtsblatt des Bundesministers für das Post- und Fernmeldewesen.

<sup>\*\*)</sup> Für ausnahmsweise noch nicht gekennzeichnete, vor dem 1.7.1979 errichtete und in Betrieb genommene Ton-Rundfunkempfänger wird die Kennzeichnung nicht verlangt.

### VORSICHT:

1. Auch wenn der Netzschalter auf "OFF" steht, bleibt das Gerät an den Wechselstromkreis angeschlossen. Wenn Sie z. B. auf Urlaub gehen, achten Sie bitte darauf, daß das Netzkabel gezogen wird.
2. Es können Störgeräusche auftreten, wenn während des Empfangs von Sendungen der MW und LW (AM), UKW (FM) in unmittelbarer Nähe ferngesehen wird. Der Tuner sollte daher so weit wie möglich von einem Fernseher entfernt aufgestellt werden.
3. Wird nach einem Abziehen des Netzsteckers das Gerät wieder ans Netz angeschlossen, so wird das Gerät automatisch auf UKW (FM) 87,5 MHz eingestellt und geht in automatischen Dämpfungsbetrieb (AUTO MUTE).

FRONT PANEL  
FRONTPLATTE  
PANNEAU AVANT



BEZEICHNUNGEN UND FUNKTIONEN DER BEDIENELEMENTE

- 1 POWER ON/OFF (Netzschalter)**  
Das Gerät beginnt 2-3 Sekunden nach Betätigung des Schalters zu arbeiten.  
Auch wenn der Netzschalter auf "OFF" steht, bleibt das Gerät an den Wechselstromkreis angeschlossen.  
Wenn Sie z. B. auf Urlaub gehen, achten Sie bitte darauf, daß das Netzkabel gezogen wird.
- 2 PRESET CHANNEL 1-20 (Sendervorwahl 1-20)**  
Diese Tasten dienen zum Speichern von Sendefrequenzen. Sind die Einstelltasten zur Sendervorwahl in Betrieb, so leuchtet eine Anzeige **9** auf. Wenn Sender mit diesen Tasten gespeichert werden, so kann der gewünschte Sender leicht durch Druck auf eine der Tasten eingestellt werden.
- 3 SHIFT (Umschalttaste)**  
Dieser Schalter dient bei der Einstellen der Sendervorwahl zum Umschalten von entweder 1-10 oder 11-20. Bei gedrückter Umschalttaste leuchtet auf der Umschaltanzeige (SHIFT) entweder **A** oder **B** auf.  
**Hinweis:** Nach vorgenommener Einstellung der Sendervorwahl, ist es nicht möglich, einen anderen Sender nur durch Druck auf die Umschalttaste einzustellen. Drücken Sie zur Einstellung des gewünschten Senders erneut die Sendervorwahltaste.  
**A:** 1~10 **B:** 11~20
- 4 TUNING (Abstimmrasten)**  
Zum Abstimmen auf frequenzmäßig höhere Sender (UP) bzw. frequenzmäßig tiefere Sender (DOWN).
- 5 BAND (Wellenbereich-Wahltaste)**  
Zur Wahl des Wellenbereichs: FM (UKW) und AM (MW).  
**TU-260L:** Bei diesem Modell wird von UKW zu MW, von MW zu LW und von LW wieder zu UKW umgeschaltet.
- 6 AUTO MUTE/MANU (Sendersuch-Betriebsarten-Taste)**  
Mit dieser Taste können Sie von automatischer auf manuelle Sendersuche umschalten.  
Automatische Sendersuche: Wenn die UP-Taste (AUF) gedrückt wird, wird das Radio automatisch auf eine höhere Frequenz eingestellt. Bei Druck auf die DOWN-Taste (NIEDER) wird auf eine niedrigere Frequenz eingestellt. Wenn keine oder nur schwache Signale empfangen werden, benutzen Sie diese Betriebsart, um Störgeräusche zu unterdrücken.  
Manuelle Sendersuche: In dieser Betriebsart können die Sender manuell eingestellt werden.
- 7 MEMORY (Speichertaste)**  
Diese Taste wird verwendet, um die Frequenz für einen Radiosender mit der Vorwahl-Kanaltaste **2** im Speicher zu speichern. Nach Drücken der Taste blinkt die Anzeige **8** etwa 5 Sekunden lang auf. In dieser Zeitspanne muß die PRESET-Taste gedrückt werden, in die der Sender (bei UKW zusammen mit der Einstellung der Taste für ZF-Band) eingespeichert werden soll.  
**Hinweis:** Wenn die MEMORY-Anzeige **8** nicht blinkt, wird die Senderfrequenz beim Drücken einer PRESET-Taste nicht gespeichert.  
**Nota:** Se l'indicatore "MEMORY" **8** non lampeggia, la frequenza non viene memorizzata anche se si preme il tasto PRESET.
- 8 MEMORY (Speicheranzeige)**  
Diese Anzeige leuchtet nach Drücken der MEMORY-Taste **7** auf.
- 9 CHANNEL (Speicherkanalanzeige)**  
Hier wird die Nummer der Stationstaste, in die der Sender eingespeichert ist, angezeigt.
- 10 DIGITAL FREQUENCY INDICATOR (Digitale Frequenzanzeige)**  
Hier werden die Empfangsfrequenzen digital angezeigt, in MHz für UKW (FM) und in kHz für MW (AM).
- 11 SIGNAL (EMPFANG) (Empfangsanzeige)**  
Leuchtet auf, wenn ein Sender empfangen wird.
- 12 STEREO/MONO (Stereo/Mono-Anzeige)**  
Die "STEREO"-Anzeige leuchtet automatisch auf, wenn ein Stereo-Sender empfangen wird.  
Die "MONO"-Anzeige leuchtet auf, wenn ein Mono-Sender oder wenn überhaupt kein Sender empfangen wird.
- 13 TUNING MODE (Anzeige für automatische/manuelle Abstimmung)**  
Beim wiederholten Drücken der MODE-Taste **6** leuchtet abwechselnd AUTO oder MANUAL auf.
- 14 SHIFT **A**, **B** (Umschaltanzeige)**  
Die Sendervorwahl, die mit der Umschalttaste **3** eingestellt wurde, wird durch SHIFT **A** oder **B** angezeigt.  
**A:** 1~10 **B:** 11~20

BEDIENUNGSANWEISUNGEN

VORBEREITUNG

DIE GERÄTEANSCHLÜSSE ÜBERPRÜFEN

- Die Anschlüsse anhand des Anschlussschemas (Abb. 1.) überprüfen.
- Sicherstellen, daß der linke und rechte Lautsprecher am jeweils zugehörigen Klemmenpaar (L und R) und phasenrichtig (+ und -) angeschlossen sind.
- Sicherstellen, daß die Stecker des Cinch-Kabels seitenrichtig (L und R) angeschlossen sind.
- Sicherstellen, daß alle Stecker kontaktsicher in den zugehörigen Buchsen stecken.  
\* Nach dem Überprüfen der Anschlüsse das Gerät durch Drücken des POWER-Schalters einschalten.

DIE ANTENNENANSCHLÜSSE ÜBERPRÜFEN

1. Sicherstellen, daß die Rahmenantenne korrekt angeschlossen wurde. Im Zweifelsfall mit Abb. 1 vergleichen.
2. Zum Gebrauch der Rahmenantenne: Die Rahmenantenne vom Gehäuse des Geräts fernhalten. Wenn die Antenne einen Metallgegenstand berührt, wird die Empfangsempfindlichkeit beeinträchtigt und der Empfang gestört.

**CONNECTIONS  
ANSCHLÜSSE  
CONNEXIONS**

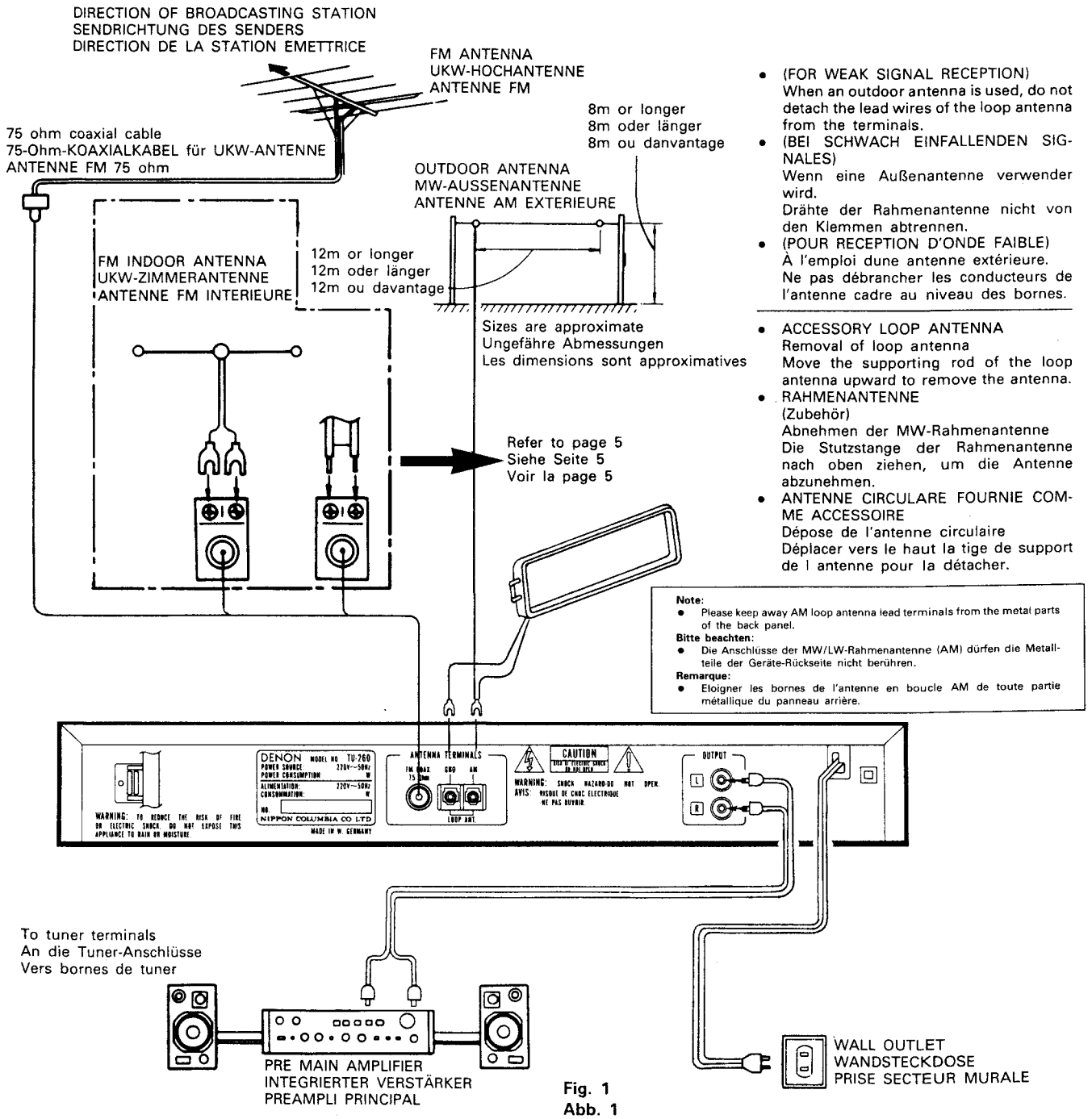
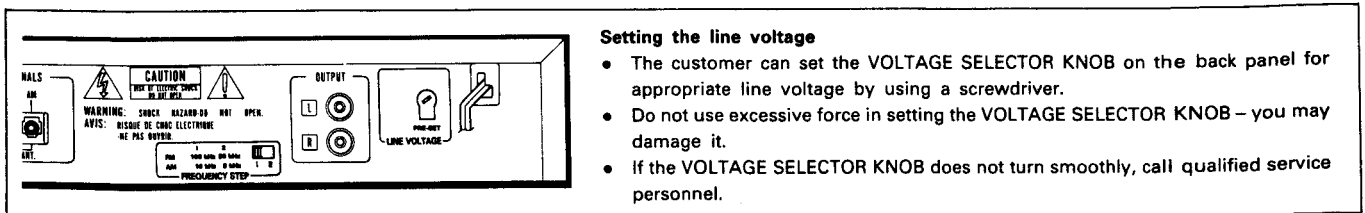


Fig. 1  
Abb. 1

**• MULTI-VOLTAGE MODEL ONLY**



● ANTENNA INSTALLATION  
 ● INSTALLATION DER ANTENNEN  
 ● MISE EN PLACE D'UNE ANTENNE

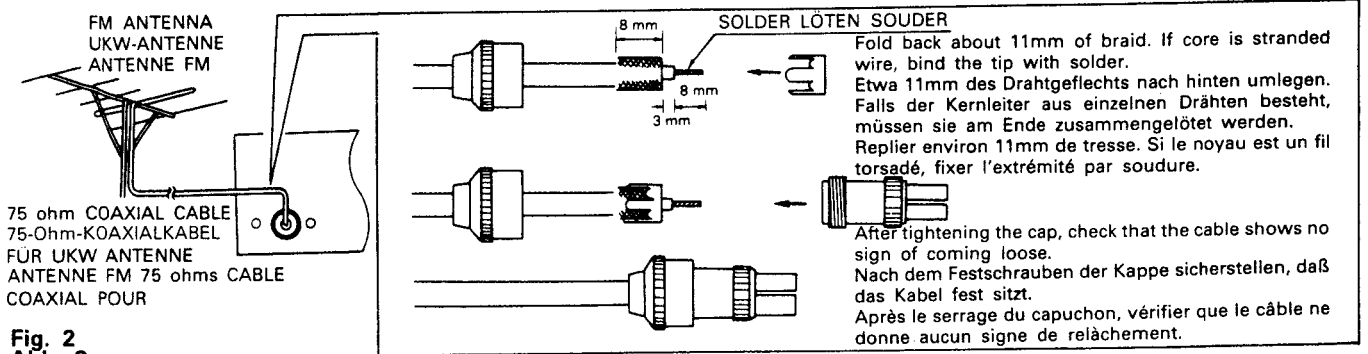


Fig. 2  
Abb. 2

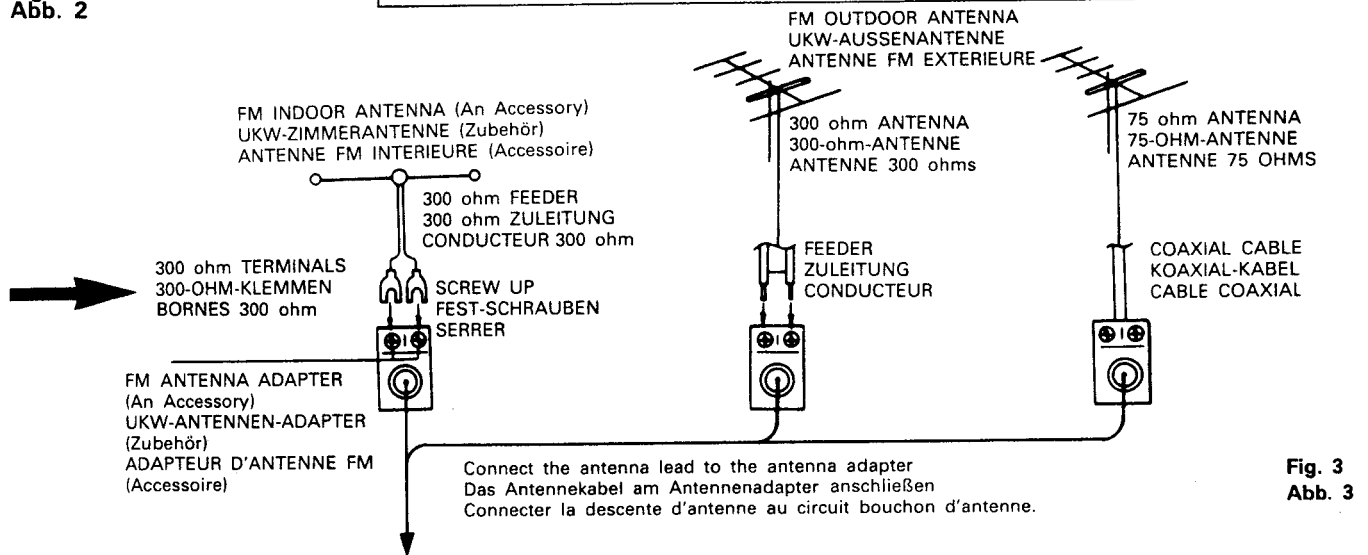
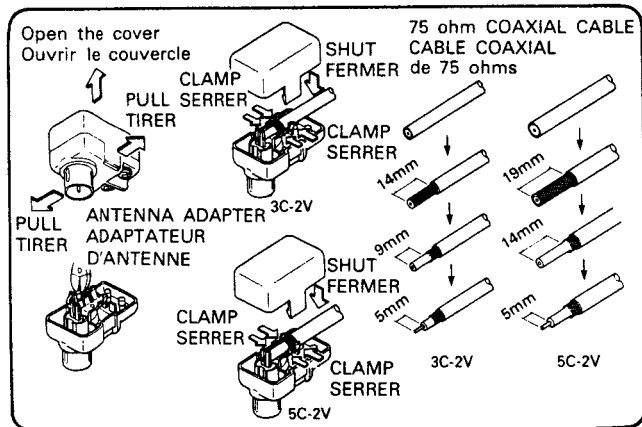
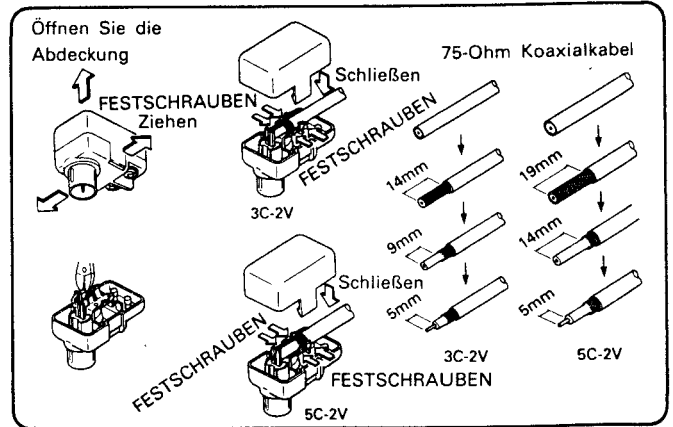


Fig. 3  
Abb. 3



For English Readers/Pour les lecteurs (Français)



Für Deutsche Leser

Multi-voltage model only

Setting the frequency step

Set the FREQUENCY STEP switch as described below.

- In the U.S.A. and Canada – set the switch to 100 Hz/10 kHz side.  
With this setting, the frequency varies in 100 kHz steps in the range of 87.5 to 108.0 MHz (FM) and in 10 kHz steps in 520 to 1710 kHz (AM).
- Elsewhere – set the switch to 50 kHz/9 kHz side.  
With this setting, the frequency varies in 50 kHz steps in the range of 87.50 to 108.00 MHz (FM) and in 9 kHz steps (AM) in 522 to 1611 kHz (AM).



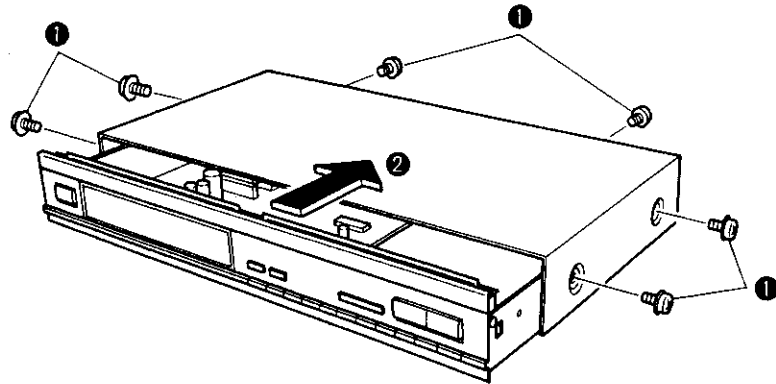
## ENTFERNEN DER EINZELNEN BAUGRUPPEN

### Verschiedene Teile entfernen

(Befolgen Sie diese Anleitung für den Zusammenbau in umgekehrter Reihenfolge.)

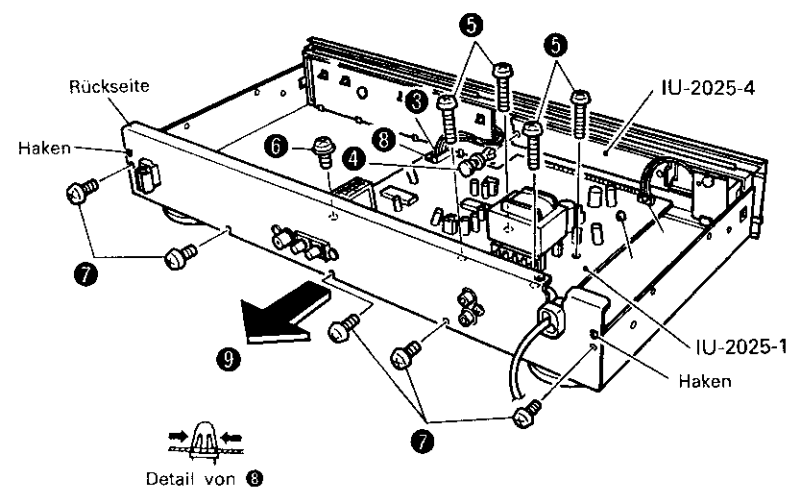
#### 1. Den oberen Deckel entfernen

- 1 Die sechs oberen Fixierungsschrauben entfernen (vier auf den Seiten und zwei an der Rückseite).
- 2 Schieben Sie den oberen Deckel nach hinten, und entfernen Sie ihn.



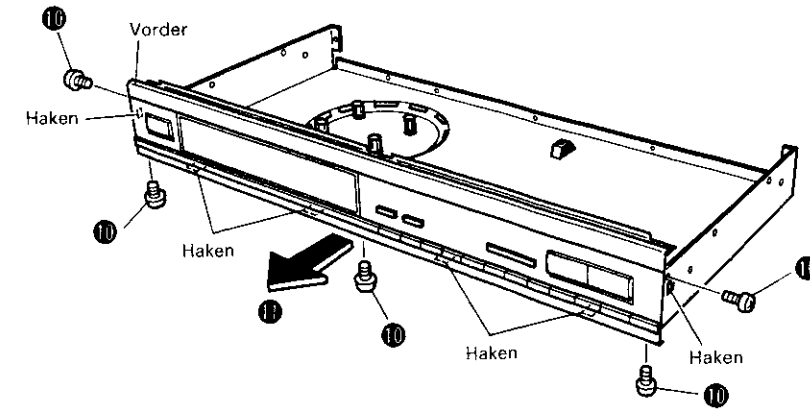
#### 2. Die Hauptplatine entfernen

- 3 Die zwei Anschlüsse abtrennen.
- 4 Die Druckniete und den IU-2025-4 (FIP-Stütze) entfernen.
- 5 Die vier Schrauben um den Trafo entfernen.
- 6 Die Schraube, mit der die Platine (IU-2025-1) befestigt ist, entfernen.
- 7 Die vier Fixierungsschrauben an der Rückseite entfernen.
- 8 Die zwei Platinehalter mit Hilfe der Radioklemmen ergreifen und entfernen.
- 9 Die zwei Haken links und rechts von der Rückseite freigeben, die Rückseite nach hinten schieben und diese mit der noch befestigten Platine (IU-2025-1) entfernen.

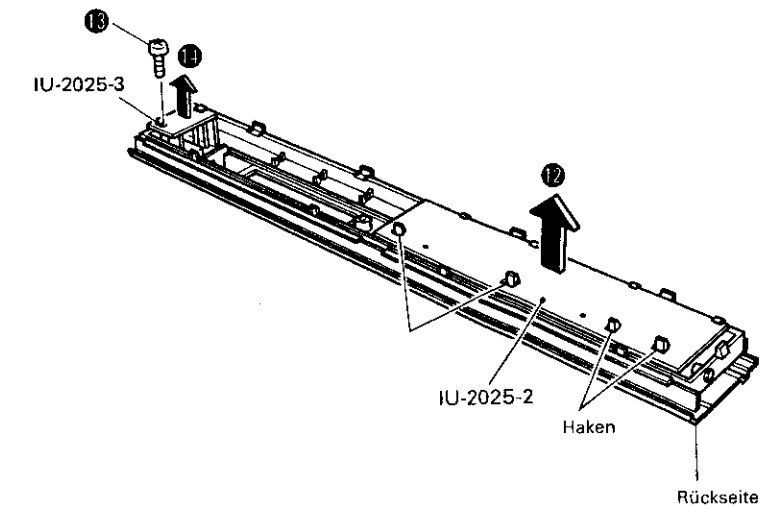


#### 3. Die Frontplatte entfernen

- 10 Die fünf Fixierungsschrauben für die Frontplatte (zwei an den Seiten und drei an der Unterseite) entfernen.
- 11 Die sechs Haken freigeben (zwei an den Seiten und vier an der Unterseite), und die Frontplatte nach vorne und abschieben.



- 12 Die zwei Fixierungsschrauben, mit denen die Platine (IU-2025-2) befestigt ist, entfernen.
- 13 Die vier Haken freigeben, und die Platine (IU-2025-2) anheben und entfernen.
- 14 Die Schraube entfernen, mit der Platine (IU-2025-3) befestigt ist.
- 15 Die Platine (IU-2025-3) anheben und entfernen.

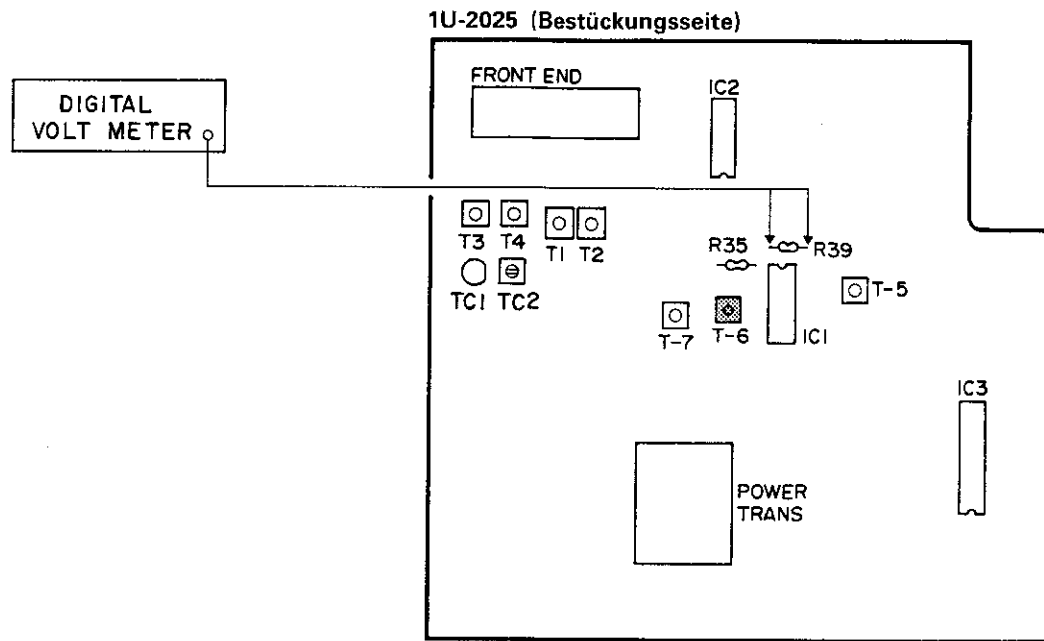


**JUSTIERUNG**

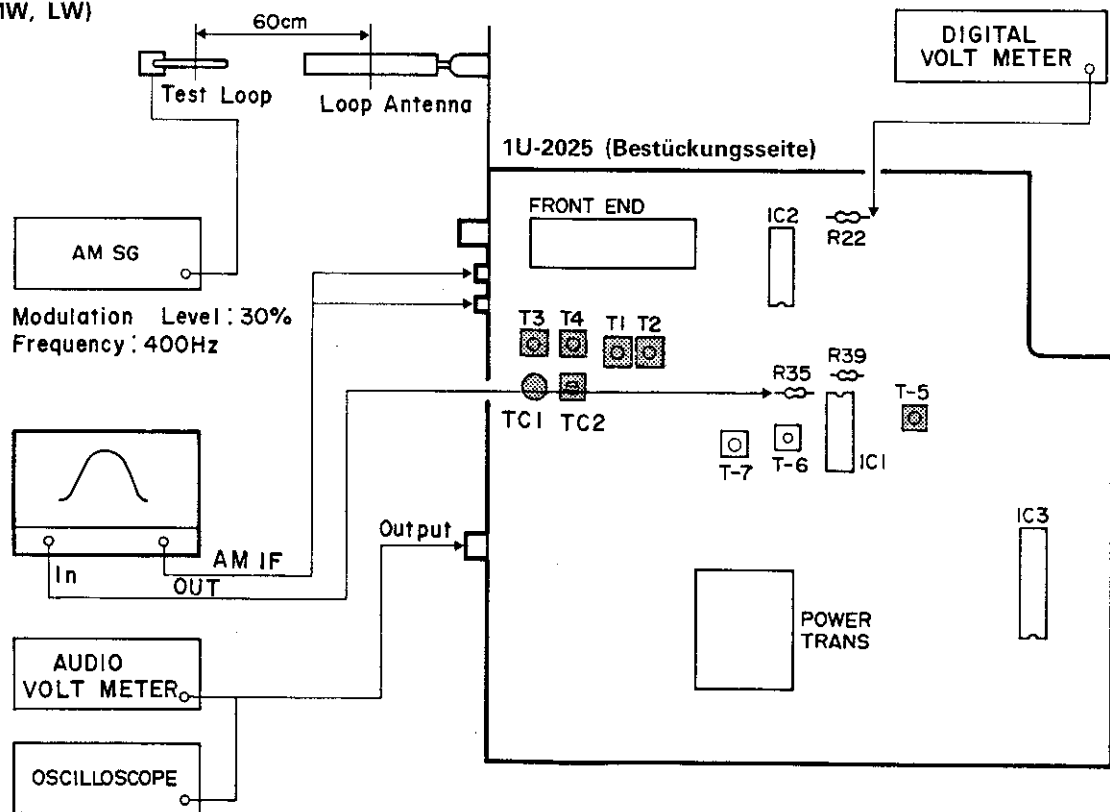
**ANSCHLUSSZEICHNUNG FÜR DIE INSTRUMENTE**

Bei den Justierungsarbeiten aufkorrekte Netzspannung und normale Raumtemperatur und-luftfechte achten.

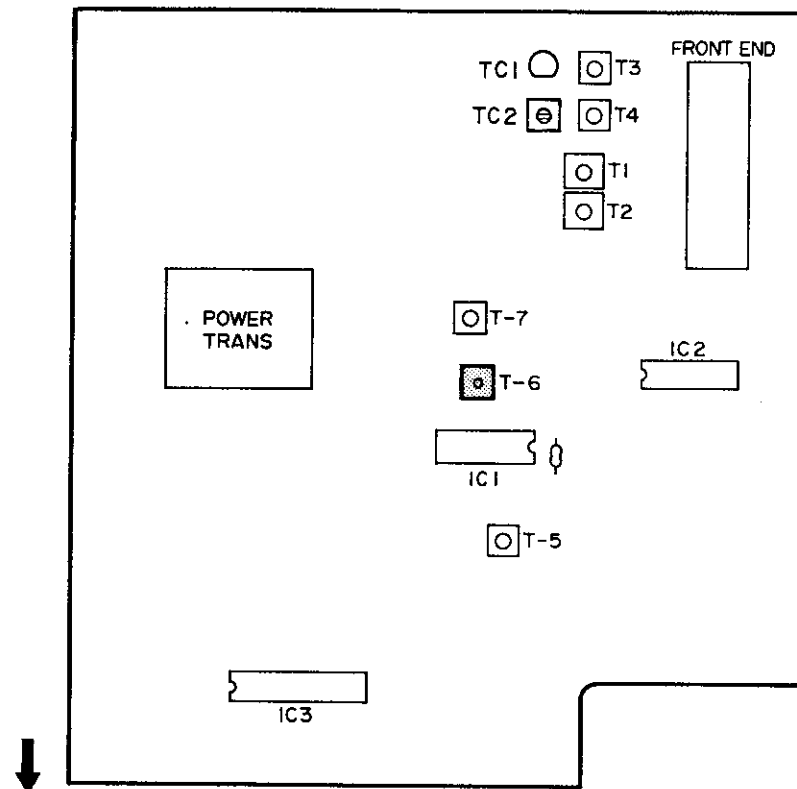
• UKW



• AM (MW, LW)

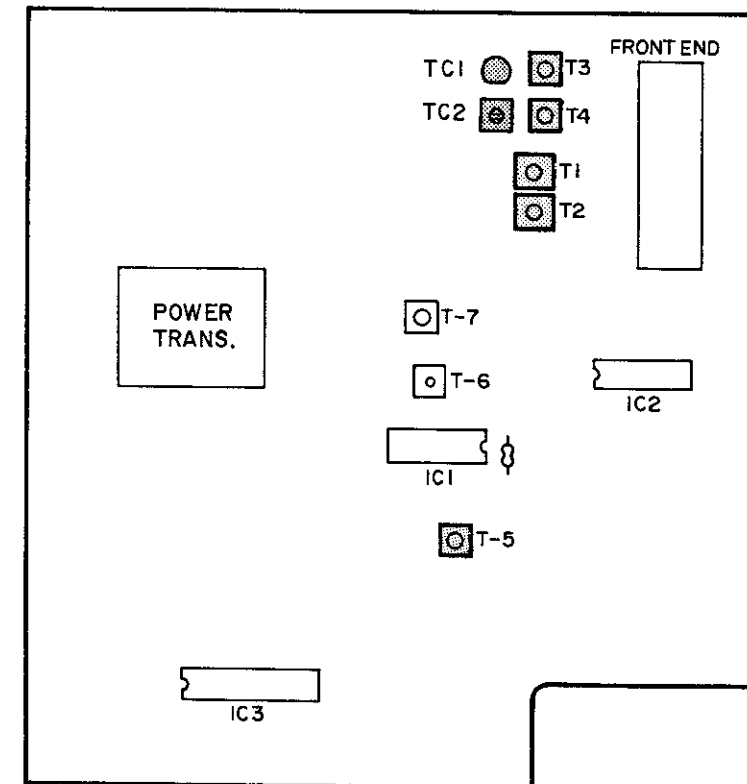


1U-2025 TUNER EINHEIT UKW (FM) Ausrichtpunkte (Bestückungsseite)



VORDERSEITE

1U-2025 TUNER EINHEIT AM (MW, LW) Ausrichtpunkte (Bestückungsseite)





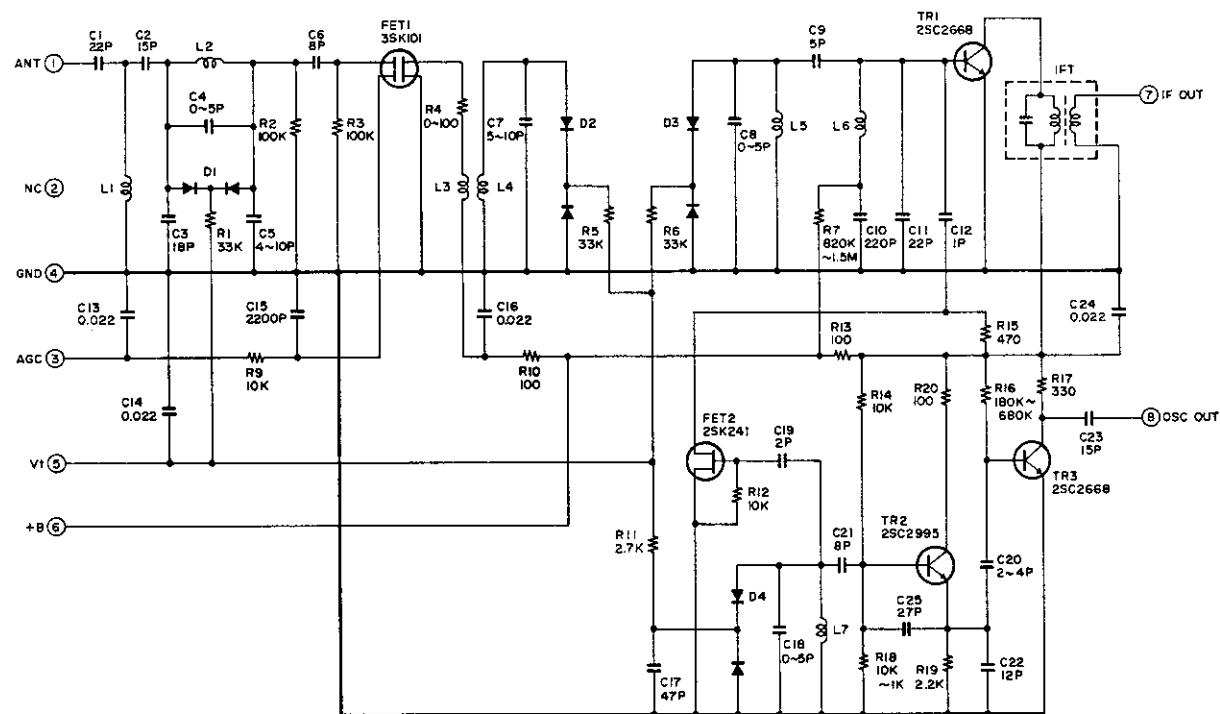
GLEICHLAUFESTELLUNG FÜR UKW

Alignment Item	Frequency	Input	Output		Adjustment		Remarks
			Type	Connect to	Points	Adjust to	
1	98 MHz	FM SSG MONO	Digital Voltmeter	R39	T-6	±50mV	SSG output 66 dBu (emf)

GLEICHLAUFESTELLUNG FÜR AM (MW & LW) ( ): Kanada

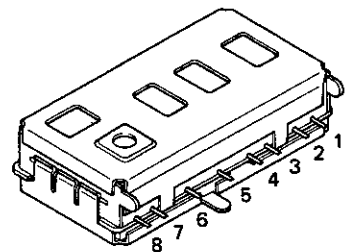
1	Tuning Voltage of MW	522 kHz (520)	-	Digital Voltmeter	R22	T-2	1.2V	-
2	Tuning Voltage of LW	153 kHz	-	Digital Voltmeter	R22	T-1	1.2V	-
3	IF	-	IF SWEEP (Input level is not over to work A.G.C.)	Oscilloscope	R35	T-5	Maximum height and best symmetry curve	
4	Tracking Alignment of MW	603 kHz (600) 1404 kHz (1400)	AM SSG	Audio Voltmeter	Output Terminal (L)	T4	Maximum output	Input level is not over to work A.G.C.
						TC2	Maximum output	
5	Tracking Alignment of LW	163 kHz 270 kHz	AM SSG	Audio Voltmeter	Output Terminal (L)	T3	Maximum output	Same as above
						TC1	Maximum output	

STIRNSEITE

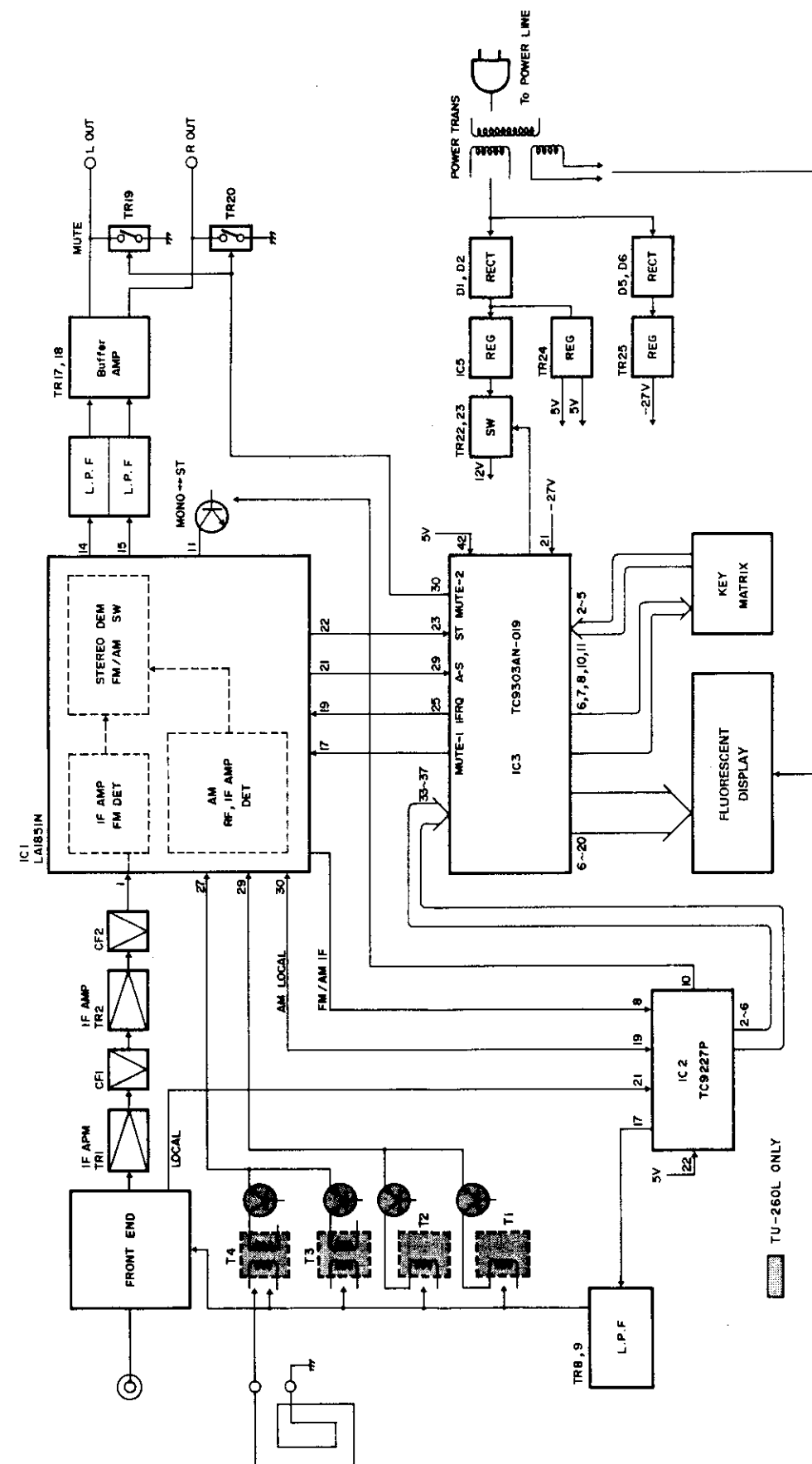


EXTERNAL TERMINALS

1. ANT
2. NC
3. AGC
4. GND
5. Vt
6. +B
7. IF OUT
8. OSC OUT



BLOCKSCHALTBILD

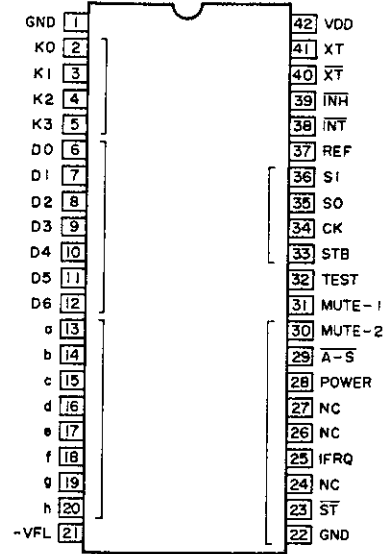
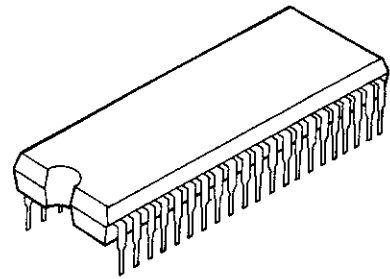


TU-260L ONLY

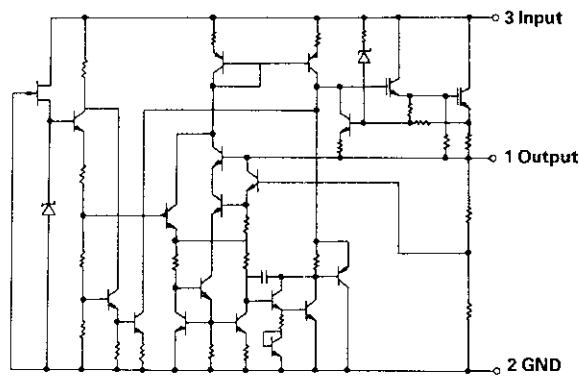
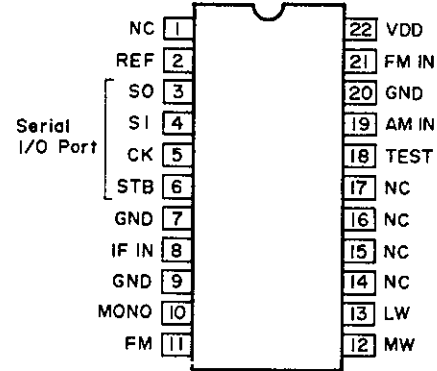
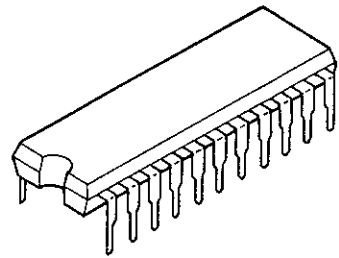
HALBLEITER

• IC's

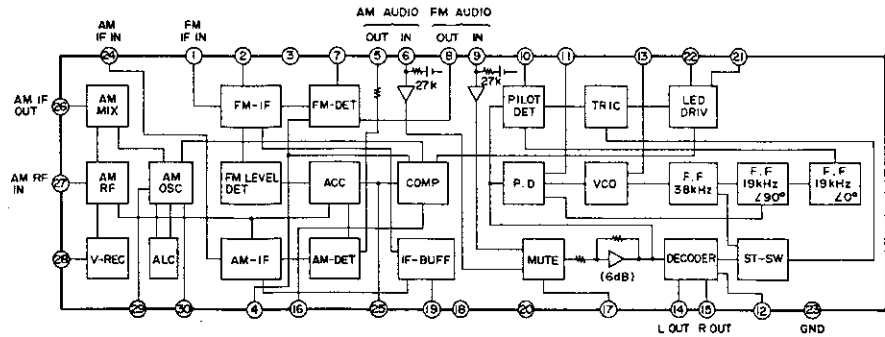
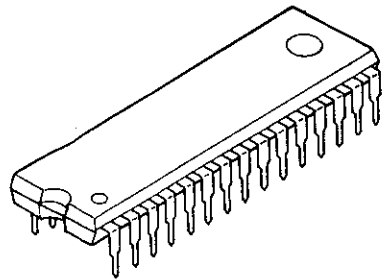
TC9303AN-021



TC9227P

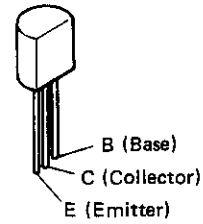


LA1851N

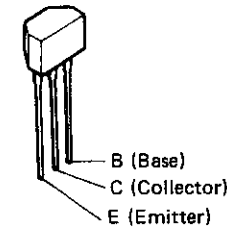


• TRANSISTOREN

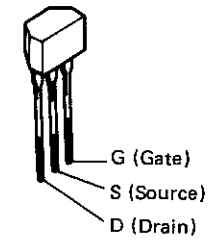
- 2SA1015 (Y/GR)
- 2SC2878 (A/B)
- : JC547 (A/B) AMMO
- : JC556 (A/B) AMMO



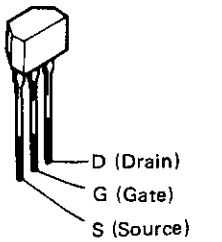
2SC2839 (E)



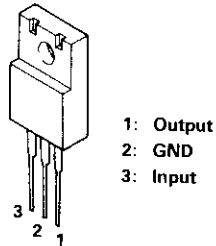
2SK161 (GR)



2SK381 (C)

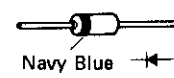


NJM78M12FA

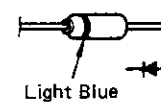


• DIODEN (LED)

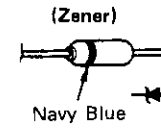
1SS270A



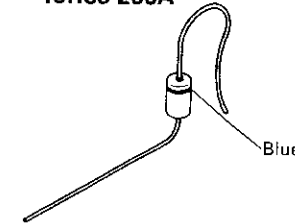
1S2076



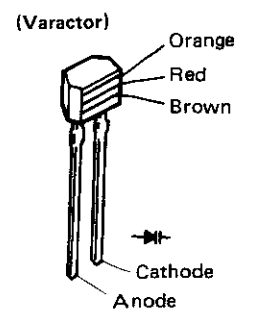
HZS27-1 HZ9A-2  
HZS6B-2 HZ2B-1  
HZS9A-2



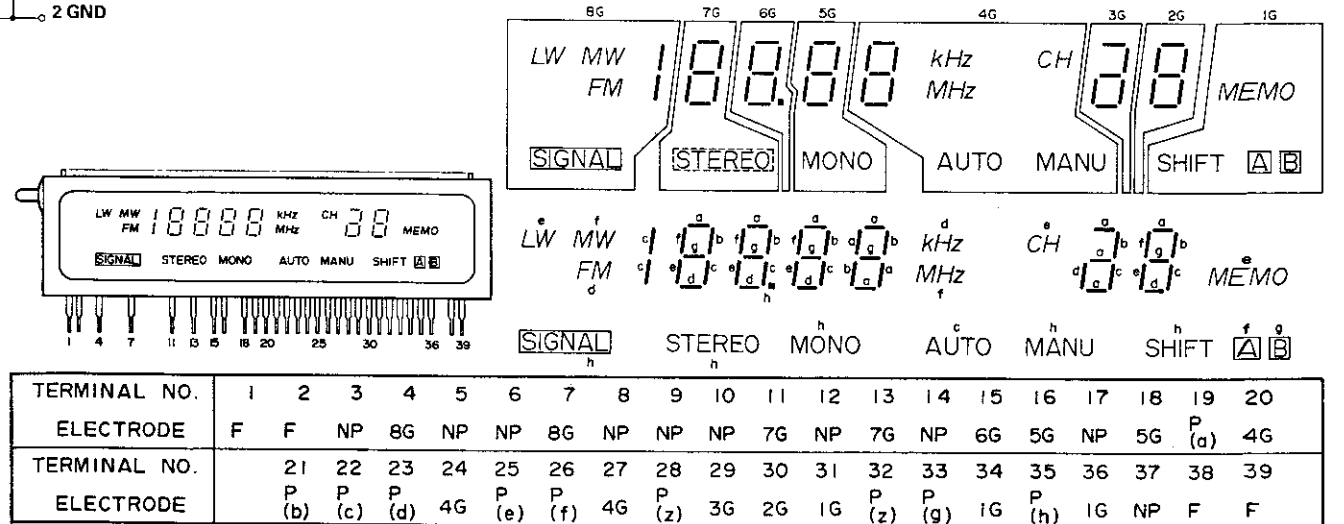
1SR35-200A




SVC321SPA-D-2



FLD (FIP10TM7)




**ACHTUNG:**  
Mit  markierte Teile haben kritische Eigenschaften und dürfen NUR gegen vom Hersteller empfohlene Teile ausgetauscht werden.

**ANMERKUNGEN ZUR TEILELISTE**

- Mit "⊙"gekennzeichnete Teile sind nicht jederzeit ab Lager lieferbar und die Zeit für Versorgung dafür möglicherweise lang ist oder die Versorgung abgesagt ist.
- Bei der Teilebestellung "1" und "1" (i) deutlich angeben um Verwechslungen zu vermeiden.
- Bestellungen ohne Angabe der Teilenummer können nicht bearbeitet werden.
- Mit "\*"gekennzeichnete Teile erscheinen nicht in der Explosionszeichnung.

**ACHTUNG:**

Mit  markierte Teile haben kritische Eigenschaften und dürfen NUR gegen vom Hersteller empfohlene Teile ausgetauscht werden.

● **Resistors**

Ex.: <b>RN</b> <b>14K</b> <b>2E</b> <b>182</b> <b>G</b> <b>FR</b>
Type   Shape and performance   Power   Resistance   Allowable error   Others
RD : Carbon RC : Fixed RS : Metallic film RW : Winding RN : Metal film RK : Metal mixture
2B : 1/4W 2E : 1/2W 3A : 1W 3D : 2W 3F : 3W 3H : 5W
F : ±1% G : ±2% J : ±5% K : ±10% M : ±20%
P : Pulse-resistant type NL : Low noise type NB : Non-burning type FR : Fuse resistor F : Lead wire forming

**Resistance**  
**1 8 2** ⇒ 1800Ω = 1.8kΩ  
Indicates number of zeros after effective number  
2-digit effective number, decimal point indicated by R.  
• Units: Ω

● **Capacitors**

Ex.: <b>CE</b> <b>04W</b> <b>1H</b> <b>2R2</b> <b>M</b> <b>BP</b>
Type   Shape and performance   Dielectric strength   Capacity   Allowable error   Others
CE : Aluminum foil electrolyte CA : Aluminum solid electrolyte CS : Tantalum electrolyte CO : Film CK : Ceramic
0J : 6.3V 1A : 10V 1C : 16V 1E : 25V 1V : 35V
F : ±1% G : ±2% J : ±5% K : ±10% M : ±20%
HS : High stability type BP : Non-polar type HR : Ripple-resistant type DL : For charge and discharge HF : For assuring high frequency
1H : 50V 2A : 100V 2B : 125V 2C : 160V 2D : 200V 2E : 250V 2H : 500V 2J : 630V
Z : +80% -20% P : +100% -0% C : ±0.25pF D : ±0.5pF = : Others
U : UL part C : CSA part W : UL-CSA type F : Lead wire forming

**Capacity**  
**2 R 2** ⇒ 2.2 μF  
1-digit effective number, decimal point indicated by R.  
2-digit effective number, decimal point indicated by R.  
• Units: μF, (for P, pF (μpF))  
• When the dielectric strength is indicated in AC, "AC" is included after the dielectric strength value.

**TEILELISTE FÜR DIE PLATINEN  
TUNER EINHEIT 1U-2025 (Teileliste für 2-Bandversion für Modelle für Europa und Australien.)**

Ref.-Nr.	Teile-Nr.	Bezeichnung	Anmerkung	Ref.-Nr.	Teile-Nr.	Bezeichnung	Anmerkung
<b>HALBLEITER</b>				<b>SPULE, TRAF0</b>			
IC001	263 0704 004	LA1851N		L001,002	235 0020 990	INDUCTOR 393J	
IC002	262 1290 006	TC9227P		L003,004	235 0026 923	SPT0203SA-100K	
IC003	262 1331 004	TC9303AN-021		T002	231 1118 003	MW OSC Coil	
IC005	263 0571 004	NJM78M12FA		T004	231 1127 007	MW ANT. Trans.	
TR001	275 0051 909	2SK161 (GR)		T005	231 1138 009	AM IFT	
TR002	273 0357 908	2SC2839 (E)		T006	231 2084 000	FM DET Trans.	
TR008	275 0043 946	2SK381 (C)		T007	232 0152 005	Anti Birdie Filter	
TR009	273 0381 903	JC547 A/B AMMO		Δ	<b>233 5798 001</b>	<b>Power Trans.</b>	
◆	273 0222 907	2SC2458 (Y/GR)		XL001	399 0075 003	X-TAL (7.2MHZ)	
TR014	271 0233 903	JC556 A/B AMMO		SW001~017	212 5604 910	Tact Switch	
◆	271 0194 903	2SA1048 (Y/GR)		<b>SONSTIGE BAUELEMENT</b>			
TR015~018	273 0381 903	JC547 A/B AMMO		CF001,002	261 0064 007	SFT 10.7MS2	2
◆	273 0222 907	2SC2458 (Y/GR)		CF003	261 0116 007	SFU450B3	1
TR019,020	273 0253 015	2SC2878 (A/B)		CF004	261 0104 006	CSB456F15	1
TR021,022	271 0233 903	JC556 A/B AMMO			205 0603 002	3P Ant. Terminal (DIN)	1
◆	271 0194 903	2SA1048 (Y/GR)			393 4091 001	FLD (FIP10TM7A)	1
TR023,024	273 0381 903	JC547 A/B AMMO			216 0079 005	FM Front End (U)	1
◆	273 0222 907	2SC2458 (Y/GR)			205 0274 004	2P Connector Base	1
TR025	271 0233 903	JC556 A/B AMMO			205 0343 032	3P Conn. Base (KR-PH)	1
◆	271 0194 903	2SA1048 (Y/GR)			205 0375 000	10P Conn. Base (KR-PH)	1
TR026	273 0381 903	JC547 A/B AMMO			203 4632 028	3P KR-DR Con. Cord	1
◆	273 0222 907	2SC2458 (Y/GR)			204 2353 043	10P KR-DA Con. Cord	1
D001,002	276 0553 905	1SR35-200A (T93X)		<b>WIDERSTÄNDE (ohne kohlefilm widerstände, ±5%, 1/4W)</b>			
D003	276 0432 903	1SS270A		ΔR067,068	241 2376 933	RD14B2E241JNBST	240Ω/1/4W
D004	276 0049 901	1S2076		<b>KONDENSATOREN</b>			
D005,006	276 0553 905	1SR35-200A (T93X)		TC002	213 0022 008	TRIMMER CONDENCER	
D011~015	276 0432 903	1SS270A		C001~003	253 1146 907	CK45F1H103Z	0.01μF/50V ±80%
D020	276 0302 004	SVC321SPA-D-2		C005	253 4536 967	CC45SL1H180J (DD-3)	18pF/50V ±5%
D022	276 0302 004	SVC321SPA-D-2		C009	253 1181 904	CK45F1H103Z (DD-3)	0.01μF/50V ±80%
D023	276 0432 903	1SS270A		C011	253 4535 955	CC45SL1H050C (DD-3)	5pF/50V ±0.25pF
D026	276 0049 901	1S2076		C013	253 1148 905	CK45F1H223Z	0.022μF/50V ±80%
D027	276 0553 905	1SR35-200A (T93X)		C016	253 1146 907	CK45F1H103Z	0.01μF/50V ±80%
ZD001	276 0467 910	HZS9A-2		C017	253 1181 904	CK45F1H103Z (DD-3)	0.01μF/50V ±80%
ZD002	276 0482 908	HZS27-1		C018,019	253 1146 907	CK45F1H103Z	0.01μF/50V ±80%
ZD003	276 0536 906	HZ2B-1		C020	253 1115 909	CK45B1H182K	1800pF/50V ±10%
ZD004	276 0467 910	HZS9A-2		C030,031	253 1146 907	CK45F1H103Z	0.01μF/50V ±80%
				C035	253 1146 907	CK45F1H103Z	0.01μF/50V ±80%
				C036,037	253 1117 907	CK45B1H272K	2700pF/50V ±10%
				C038	253 1146 907	CK45F1H103Z	0.01μF/50V ±80%
				C040,041	253 4411 901	CC45SL1H090D	9pF/50V ±0.5pF
				C042	253 4454 900	CC45SL1H561J	560pF/50V ±5%
				C043,044	253 1115 909	CK45B1H182K	1800pF/50V ±10%
				C045,046	253 1110 904	CK45B1H681K	680pF/50V ±10%
				C047,048	253 1116 908	CK45B1H222K	2200pF/50V ±10%
				C050	253 4538 949	CC45SL1H101J (DD-3)	100pF/50V ±5%

• Die mit dem Zeichen "◆" gekennzeichneten Teile sind Ersatzteile.



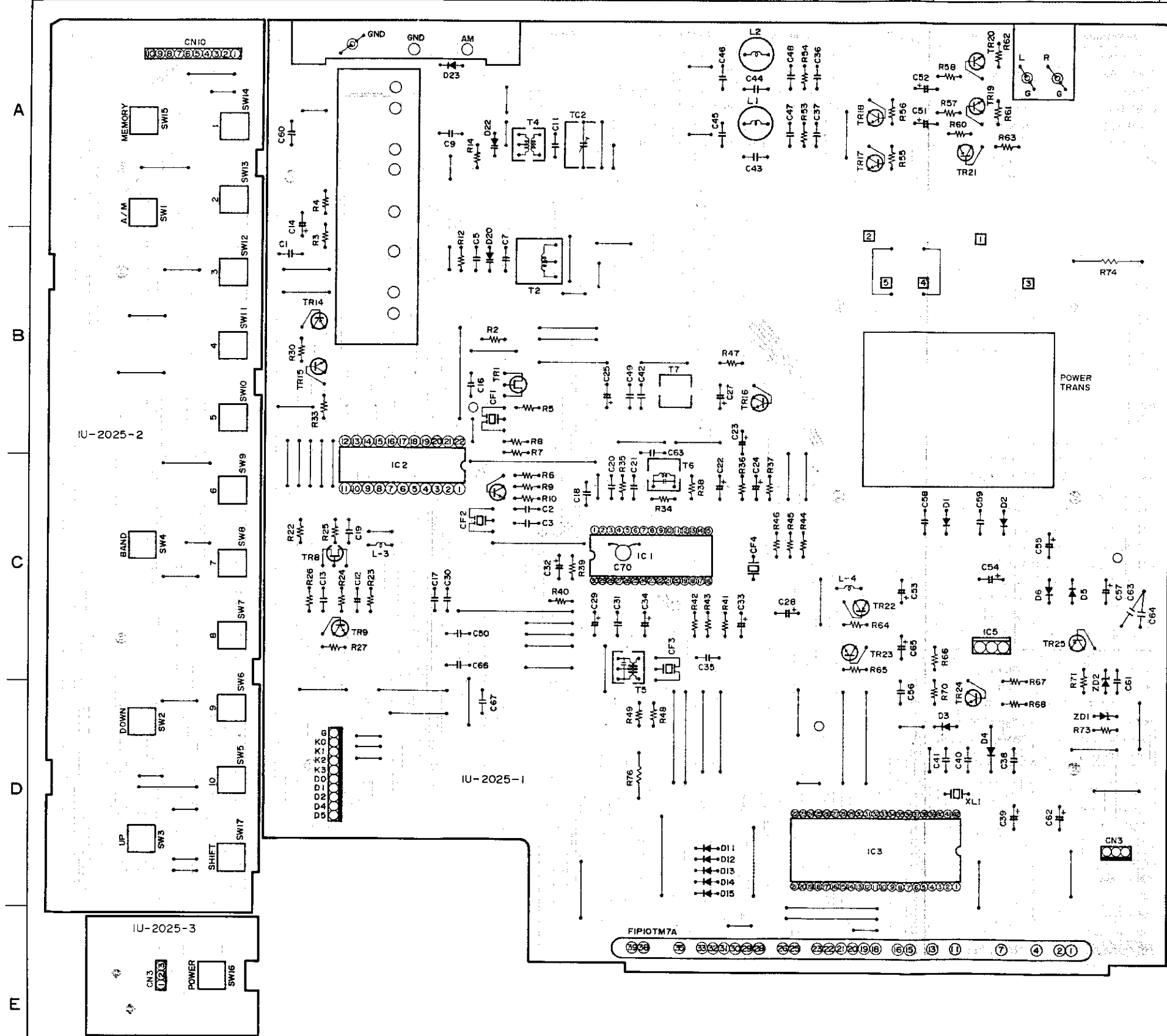
**ACHTUNG:**  
Mit  markierte Teile haben kritische Eigenschaften und dürfen NUR gegen vom Hersteller empfohlene Teile ausgetauscht werden.

**TUNER EINHEIT 1U-205C (Teilleiste für 3-Bandversion für Modelle für Europa und Großbritannien.)**

Ref.-Nr.	Teile-Nr.	Bezeichnung	Anmerkung	Ref.-Nr.	Teile-Nr.	Bezeichnung	Anmerkung	Ref.-Nr.	Teile-Nr.	Bezeichnung	Anmerkung
<b>HALBLEITER</b>				C016	253 1146 907	CK45F1H103Z	0.01µF/50V ±80% ±20%		216 0079 005	FM Front End (U)	1
IC001	263 0704 004	LA1851N		C017	253 1181 904	CK45F1H103Z (DD-3)	0.01µF/50V ±80% ±20%		205 0274 004	2P Connector Base	1
IC002	262 1290 006	TC9227P		C018,019	253 1146 907	CK45F1H103Z	0.01µF/50V ±80% ±20%		205 0343 032	3P Conn. Base (KR-PH)	1
IC003	262 1331 004	TC9303AN-021		C020	253 1115 909	CK45B1H182K	1800pF/50V ±10%		205 0375 000	10P Conn. Base (KR-PH)	1
IC005	263 0571 004	NJM78M12FA		C030,031	253 1146 907	CK45F1H103Z	0.01µF/50V ±80% ±20%		203 4632 028	3P KR-DR Con. Cord	1
TR001	275 0051 909	2SK161 (GR)		C035	253 1146 907	CK45F1H103Z	0.01µF/50V ±80% ±20%		204 2353 043	10P KR-DA Con. Cord	1
TR002	273 0357 908	2SC2839 (E)		C036,037	253 1117 907	CK45B1H272K	2700pF/50V ±10%				
TR003~007	273 0381 903	JC547 A/B AMMO		C038	253 1146 907	CK45F1H103Z	0.01µF/50V ±80% ±20%				
◆	273 0222 907	2SC2458 (Y/GR)		C040,041	253 4411 901	CC45SL1H090D	9pF/50V ±0.5pF				
TR008	275 0043 946	2SK381 (C)		C042	253 4454 900	CC45SL1H561J	560pF/50V ±5%				
TR009	273 0381 903	JC547 A/B AMMO		C043,044	253 1115 909	CK45B1H182K	1800pF/50V ±10%				
◆	273 0222 907	2SC2458 (Y/GR)		C045,046	253 1110 904	CK45B1H681K	680pF/50V ±10%				
TR010	271 0233 903	JC556 A/B AMMO		C047,048	253 1116 908	CK45B1H222K	2200pF/50V ±10%				
◆	271 0194 903	2SA1048 (Y/GR)		C050	253 4538 949	CC45SL1H101J (DD-3)	100pF/50V ±5%				
TR011	273 0381 903	JC547 A/B AMMO		C056	253 1146 907	CK45F1H103Z	0.01µF/50V ±80% ±20%				
◆	273 0222 907	2SC2458 (Y/GR)		C058~061	253 1146 907	CK45F1H103Z	0.01µF/50V ±80% ±20%				
TR012	271 0233 903	JC556 A/B AMMO		C063,064	253 1024 003	CK45F1H103Z	0.01µF/50V ±80% ±20%				
◆	271 0194 903	2SA1048 (Y/GR)		C066~068	253 1146 907	CK45F1H103Z	0.01µF/50V ±80% ±20%				
TR013	273 0381 903	JC547 A/B AMMO		C069,070	253 1024 003	CK45F1H103Z	0.01µF/50V ±80% ±20%				
◆	273 0222 907	2SC2458 (Y/GR)		C012	254 3056 917	CE04D1H010MBP (SME)	1µF/50V ±20%				
TR014	271 0233 903	JC556 A/B AMMO		C014	254 4260 951	CE04W1H2R2M (SME)	2.2µF/50V ±20%				
◆	271 0194 903	2SA1048 (Y/GR)		C022,023	254 4260 948	CE04W1H010M (SME)	1µF/50V ±20%				
TR015~018	273 0381 903	JC547 A/B AMMO		C024	254 4260 922	CE04W1HR33M (SME)	0.33µF/50V ±20%				
◆	273 0222 907	2SC2458 (Y/GR)		C025	254 4254 912	CE04W1C220M (SME)	22µF/16V ±20%				
TR019,020	273 0253 015	2SC2878 (A/B)		C027	254 4254 912	CE04W1C220M (SME)	22µF/16V ±20%				
TR021,022	271 0233 903	JC556 A/B AMMO		C028,029	254 4254 909	CE04W1C100M (SME)	10µF/16V ±20%				
◆	271 0194 903	2SA1048 (Y/GR)		C032	254 4260 948	CE04W1H010M (SME)	1µF/50V ±20%				
TR023,024	273 0381 903	JC547 A/B AMMO		C033	254 4260 906	CE04W1H0R1M (SME)	0.1µF/50V ±20%				
◆	273 0222 907	2SC2458 (Y/GR)		C034	254 4254 909	CE04W1C100M (SME)	10µF/16V ±20%				
TR025	271 0233 903	JC556 A/B AMMO		C039	254 4250 958	CE04W0J471M (SME)	470µF/6.3V ±20%				
◆	271 0194 903	2SA1048 (Y/GR)		C051,052	254 4260 948	CE04W1H010M (SME)	1µF/50V ±20%				
TR026	273 0381 903	JC547 A/B AMMO		C053	254 4254 909	CE04W1C100M (SME)	10µF/16V ±20%				
◆	273 0222 907	2SC2458 (Y/GR)		C054	254 4259 700	CE04W1V222MC (SME)	2200µF/35V ±20%				
D001,002	276 0553 905	1SR35-200A (T93X)		C055	254 4258 947	CE04W1V470M (SME)	47µF/35V ±20%				
D003	276 0432 903	1SS270A		C057	254 4261 918	CE04W1H470M (SME)	47µF/50V ±20%				
D004	276 0049 901	1S2076		C062	254 4250 767	CE04W0J102MC (SME)	1000µF/6.3V ±20%				
D005,006	276 0553 905	1SR35-200A (T93X)		C065	254 4250 929	CE04W0J101M (SME)	100µF/6.3V ±20%				
D008	276 0432 903	1SS270A		C071	254 4260 948	CE04W1H010M (SME)	1µF/50V ±20%				
D011~015	276 0432 903	1SS270A		C006	255 4200 985	CQ93P1H221J	220pF/50V ±5%				
D016	276 0432 903	1SS270A		C007	255 4201 942	CQ93P1H391J	390pF/50V ±5%				
D019~022	276 0302 004	SVC321SPA-D-2		C021	255 1214 903	CQ93M1H153J	0.015µF/50V ±5%				
D023	276 0432 903	1SS270A		<b>SPULE, TRAFU</b>							
D026	276 0049 901	1S2076		L001,002	235 0020 990	INDUCTOR 393J					
D027	276 0553 905	1SR35-200A (T93X)		L003,004	235 0026 923	SPT0203SA-100K					
ZD001	276 0467 910	HZS9A-2		T001	231 1135 002	LW OSC Coil					
ZD002	276 0482 908	HZS27-1		T002	231 1118 003	MW OSC Coil					
ZD003	276 0536 906	HZ2B-1		T003	231 1137 000	LW Ant. Coil					
ZD004	276 0467 910	HZS9A-2		T004	231 1127 007	MW Ant. Trans					
<b>WIDERSTÄNDE (ohne Kohlefilm widerstände, ±5%, 1/4W)</b>				T005	231 1138 009	AM IFT					
△R067,068	241 2376 933	RD1482E24JNBST	240Ω/1/4W	T006	231 2084 000	FM DET Trans					
<b>KONDENSATOREN</b>				T007	232 0152 005	Anti Birdie Filter					
TC001	213 0037 006	Trimmer Condencer		233 578 001	Power Trans						
TC002	213 0022 008	Trimmer Condencer		XL001	399 0075 003	X-TAL (7.2MHZ)					
C001~003	253 1146 907	CK45F1H103Z	0.01µF/50V ±80% ±20%	SW001~017	212 5604 910	Tact Switch					
C004	253 4441 900	CC45SL1H161J	160pF/50V ±5%	<b>SONSTIGE BAUELEMENT</b>							
C005	253 4536 967	CC45SL1H160J (DD-3)	16pF/50V ±5%	CF001,002	261 0064 007	SFT 10.7MS2					2
C008,009	253 1181 904	CK45F1H103Z (DD-3)	0.01µF/50V ±80% ±20%	CF003	261 0116 007	SFU450B3					1
C010	253 4428 907	CC45SL1H470J	47pF/50V ±5%	CF004	261 0104 006	CSB456F15					1
C011	253 4535 955	CC45SL1H050C (DD-3)	5pF/50V ±0.25pF		205 0603 002	3P Ant. Terminal (DIN)					1
C013	253 1148 905	CK45F1H223Z	0.022µF/50V ±80% ±20%		393 4091 001	FLD (FIP10TM7A)					1

• Die mit dem Zeichen "◆" gekennzeichneten Teile sind Ersatzteile.

1 2 3 4 5 6 7 8



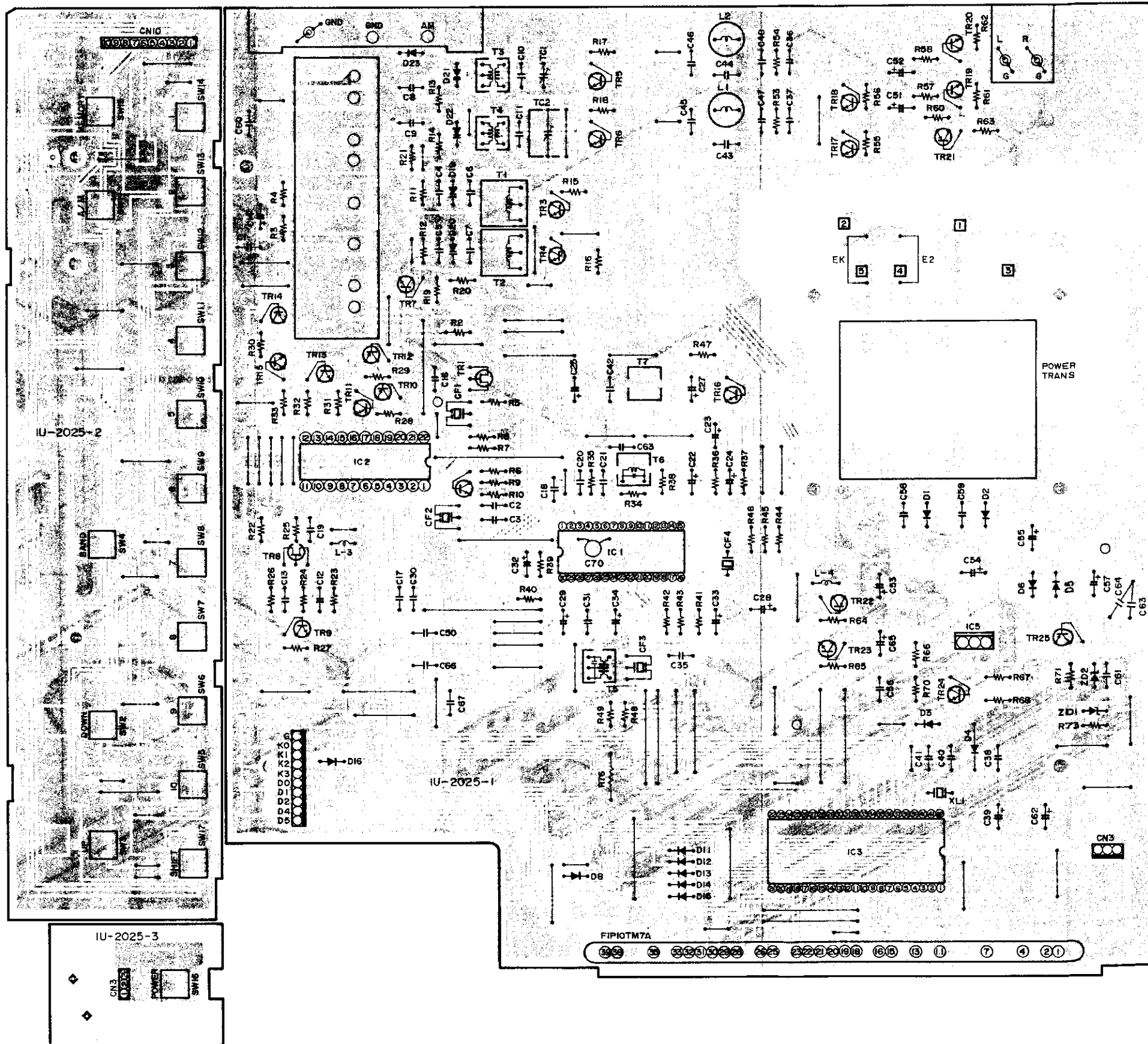
Area	Unit No.
European	1U-2025
Canada	1U-2025B
Asia	1U-2025E
Australia	1U-2025F

	R44 R45	D 9 D17	R74	ANT. TERMINAL	POWER TRANS.	AC COR ID	T2
Europe/U.K.	15K	NONE	NONE	2050603002	2335798001	Europe: 2062073002 U.K.: 2062074001	2311118003
Canada	5.6K	YES	YES	2050603015	2335799000	2062060002	2314901000
Australia	5.6K	NONE	NONE	2050603002	2335798001	2062025005	2311118003
Multivoltage	5.6K	YES	NONE	2050603015	2335801008	2006031026	2314901000

TUNER EINHEIT 1U-2025C (für 3 Band Typ.)

1 2 3 4 5 6 7 8

Area	Unit No.
Europe	1U-2025C
U.K.	1U-2025D



A

B

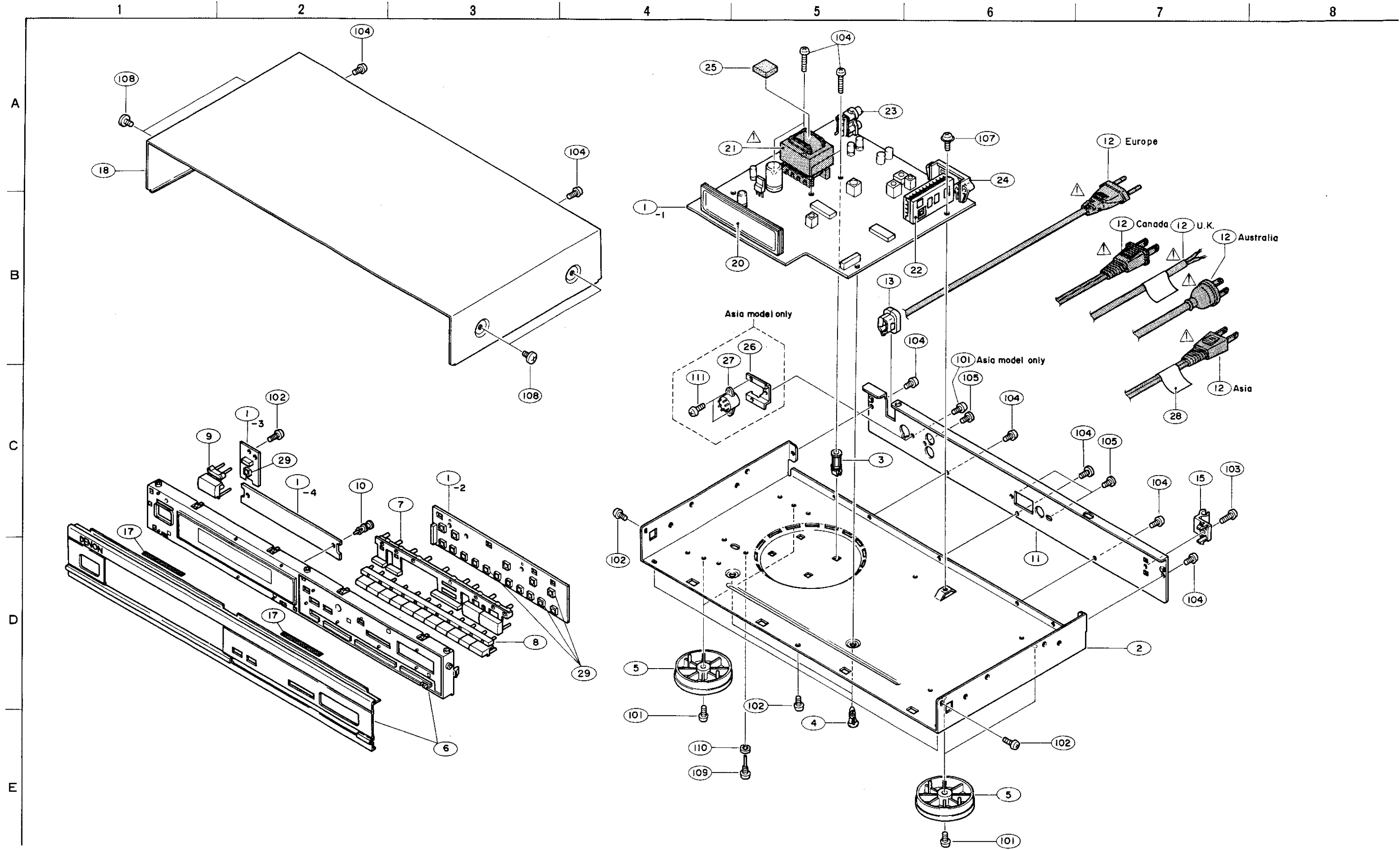
C

D

E



EXPLOSIONSZEICHNUNG VON CHASSIS UND GEHÄUSE





**TEILELISTE DER EXPLOSIONSZEICHNUNG**

**ACHTUNG:**  
Mit markierte Teile haben kritische Eigenschaften und dürfen NUR gegen vom Hersteller empfohlene Teile ausgetauscht werden.

**2-Bandversion in Schwarz/Gold Teileliste für Europäische Modelle.**

Ref.-Nr.	Teile-Nr.	Bezeichnung	Anmerkung	Q'ty
1	1U- 2025	Tuner Unit		1
2	411 0942 106	Chassis		1
3	412 2762 002	P.W.B. Holder	H=12, Trans	4
4	412 2741 007	P.W.B. Holder	H= 8 , P.W.B.	3
5	104 0208 007	Foot Ass'y		4
6	144 2001 404	Front Panel Ass'y	Black	1
6	144 2001 417	Front Panel Ass'y	Gold	1
7	113 1319 009	Push Knob (Tuning)	Black	1
7	113 1319 012	Push Knob (Tuning)	Gold	1
8	113 1320 108	Push Knob (Preset)	Black	1
8	113 1320 111	Push Knob (Preset)	Gold	1
9	113 1292 100	Push Knob (Power)	Black	1
9	113 1292 126	Push Knob (Power)	Gold	1
10	477 0288 006	Push Rivet		1
11	105 0888 103	Back Panel		1
Δ 12	206 2073 002	AC Cord With Plug		1
Δ 12	206 2002 031	AC Cord With Plug		1
Δ 13	445 0056 008	Cord Bush		1
14	415 0364 087	UL Tube		1
15	146 0925 009	Ant. Holder		1
★ 16	445 0080 003	:Wire Clamp Band		2
17	461 0577 000	Rubber Sheet		2
18	102 0413 223	Top Cover	Black	1
18	102 0413 236	Top Cover	Gold	1
19	---	---	---	---
20	393 4091 001	FLD (FIP10TM7A)		1
Δ 21	233 5798 001	Power Trans		1
22	216 0079 005	FM Front End (U)		1
23	205 0274 004	2P Connector Base		1
24	205 0603 002	3P Ant. Terminal (DIN)		1
25	461 0400 012	Rubber Sheet		1
29	212 5604 910	Tact Switch	SW001~017	17
<b>SCHRAUBEN</b>				
101	473 7002 021	Tapping Screw (S) 3X8	Black	4
102	473 7508 017	Tapping Screw (P) 3X10	Black	6
103	473 7006 027	Tapping Screw (S) 3X10	Black	1
104	473 7015 018	Tapping Screw (S) 3X8	Black	7
105	477 0064 107	Fixing Screw		3
106	473 7501 030	Tapping Screw (P) 3X20		4
107	473 8007 025	Cup Screw 3X8		1
108	477 0263 005	3P. Swelling Screw	Black	4
108	477 0263 018	3P. Swelling Screw	Gold	4
109	477 0276 018	Earth Screw		1
110	475 2003 034	3 φ Spring Washer		1
<b>VERPACKUNG UND ZUBEHÖR (nicht in der EXPLOSIONSZEICHNUNG enthalten)</b>				
201	505 0178 000	:Poly Cover		1
◆	505 0038 038	Poly Cover		1
202	511 1945 004	:Inst. Manual	3 Language	1
203	511 1946 003	:Inst. Manual	4 Language	1
204	203 2223 002	2P Pin Cord		1
205	231 1129 005	Loop Antenna		1
206	505 0102 089	:Stylen Paper	700X700	1
207	505 0131 050	Cabinet Cover		1
208	503 0859 006	:Cushion		2
209	501 1424 007	:Carton Case		1
210	513 1389 006	Control Card Base		1
211	513 1349 004	Thermal Carbon Film		1
212	529 0072 005	FM Ant Adaptor		1
213	395 0005 204	FM Ant Ass'y		1

◆ Die mit dem Zeichen "◆" gekennzeichneten Teile sind Ersatzteile.

**Teileliste für schwarze 2-Bandversion für Australien, Kanada und Asien.**

Ref.-Nr.	Teile-Nr.	Bezeichnung	Anmerkung	Q'ty
1	1U- 2025 F	Tuner Unit	Australia	1
1	1U- 2025 B	Tuner Unit	Canada	1
1	1U- 2025 E	Tuner Unit	Asia	1
2	411 0942 119	Chassis		1
3	412 2762 002	P.W.B. Holder	H=12, Trans	4
4	412 2741 007	P.W.B. Holder	H=8, P.W.B.	3
5	104 0208 007	Foot Ass'y		4
6	144 2001 420	Front Panel Ass'y		1
7	113 1319 025	Push Knob (Tuning)		1
8	113 1320 124	Push Knob (Preset)		1
9	113 1292 100	Push Knob (Power)		1
10	477 0288 006	Push Rivet		1
11	105 0888 132	Back Panel	Australia	1
11	105 0888 145	Back Panel	Canada	1
11	105 0888 158	Back Panel	Asia	1
Δ 12	206 2073 002	AC Cord	Australia	1
Δ 12	206 2069 002	AC Cord (Polarized)	Canada	1
Δ 12	206 6031 026	AC Cord	Asia	1
Δ 13	445 0056 008	Cord Bush		1
14	415 0364 087	UL Tube		1
15	146 0925 009	Ant. Holder		1
★ 16	445 8004 007	Wire Clamp Band		2
17	461 0577 000	Rubber Sheet		2
18	102 0413 223	Top Cover		1
19	---	---	---	---
20	393 4091 001	FLD (FIP10TM7A)		1
Δ 21	233 5798 001	Power Trans	Australia	1
Δ 21	233 5799 000	Power Trans	Canada	1
Δ 21	233 5801 008	Power Trans	Asia	1
22	216 0079 005	FM Front End (U)		1
23	205 0274 004	2P Connector Base		1
24	205 0603 002	3P Ant. Terminal (DIN)	Australia	1
24	205 0603 015	3P Ant. Terminal	Canada	1
24	205 0603 015	3P Ant. Terminal	Asia	1
25	461 0400 012	Rubber Sheet		1
26	412 3103 000	Bracket (V. Selector)	Asia	1
Δ 27	212 3315 023	Voltage Selector	Asia	1
28	515 8030 008	Preset Label	Asia	1
29	212 4388 004	Tact Switch	SW001~017	17
<b>SCHRAUBEN</b>				
101	473 7002 021	Tapping Screw (S) 3X8	Australia	4
101	473 7002 021	Tapping Screw (S) 3X8 (Black)	Canada	4
101	473 7002 021	Tapping Screw (S) 3X8 (Black)	Asia	5
102	473 7508 017	Tapping Screw (P) 3X10 (Black)		6
103	473 7006 027	Tapping Screw (S) 3X10 (Black)		1
104	473 7015 018	Tapping Screw (S) 3X8 (Black)		7
105	477 0064 107	Fixing Screw		3
106	473 7501 030	Tapping Screw (P) 3X20 (Black)		4
107	473 8007 025	Cup Screw 3X8 (Black)		1
108	477 0263 005	3P. Swelling Screw (Black)		4
104	473 7015 018	Tapping Screw (S) 3X8 (Black)		7
105	477 0064 107	Fixing Screw		3
106	473 7501 030	Tapping Screw (P) 3X20		4
107	473 8007 025	Cup Screw 3X8		1
108	477 0263 005	3P. Swelling Screw		4
109	477 0276 018	Earth Screw		1
110	475 2003 034	3 φ Spring Washer		1
111	473 7001 006	Tapping Screw (S) 2.6X5	Asia	2
<b>VERPACKUNG UND ZUBEHÖR (nicht in der EXPLOSIONSZEICHNUNG enthalten)</b>				
201	505 8006 019	Envelope		1
202	511 2023 006	Inst. Manual		1
204	203 2223 002	2P Pin Cord		1
205	231 1129 005	Loop Antenna		1
206	505 0102 089	:Stylen Paper	700X700	1
207	505 0131 050	Cabinet Cover		1
208	503 0859 006	:Cushion		2
209	501 1424 023	:Carton Case		1
210	513 1389 006	Control Card Base		1
211	513 1349 004	Thermal Carbon Film		1
212	529 0072 005	FM Ant Adaptor		1
213	395 0005 204	FM Ant Ass'y		1

◆ Die mit dem Zeichen "◆" gekennzeichneten Teile sind Ersatzteile.

**3-Bandversion in Schwarz/Gold Teileliste für Europäische Modelle.**

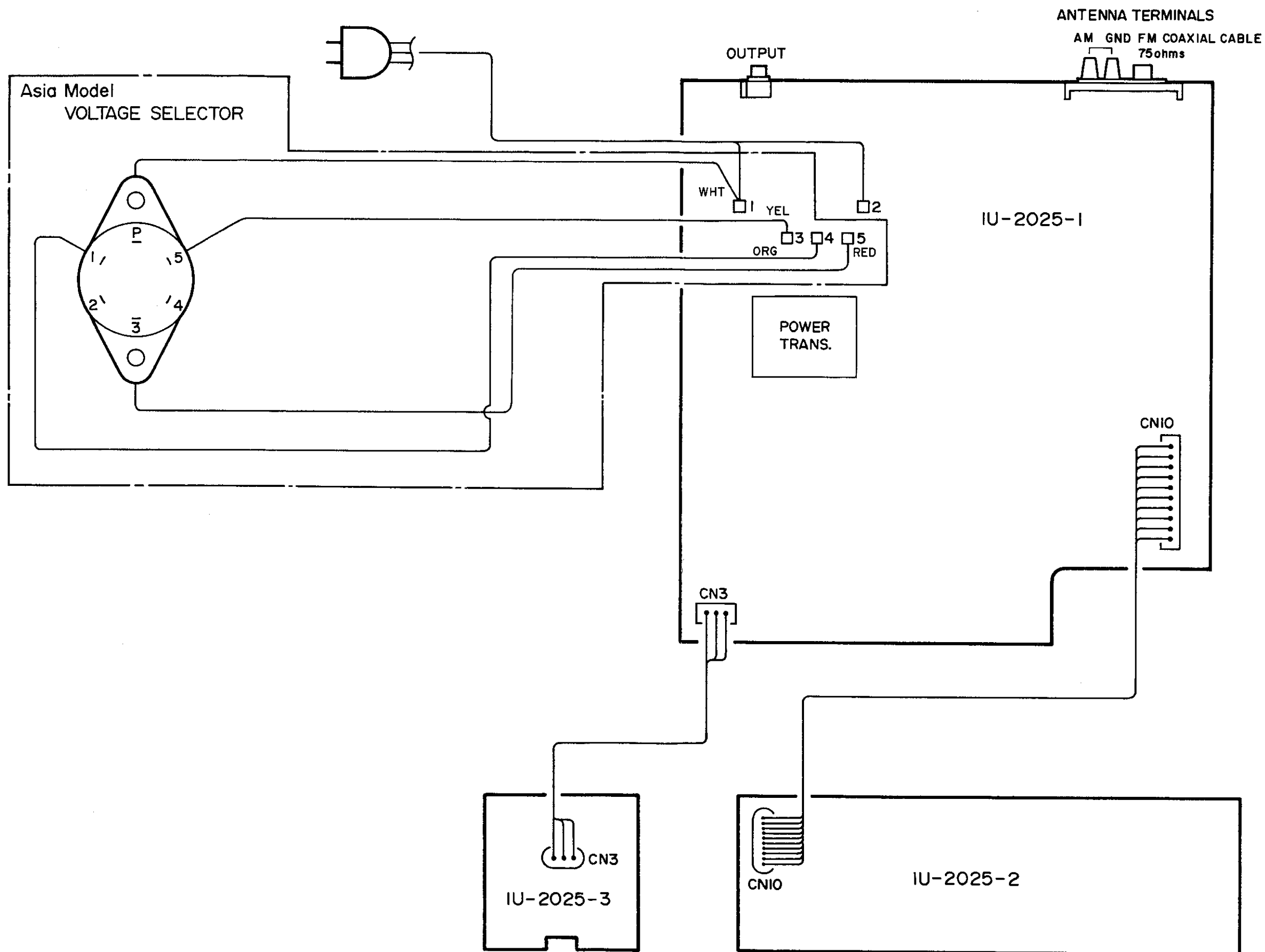
Ref.-Nr.	Teile-Nr.	Bezeichnung	Anmerkung	Q'ty
1	1U- 2025 C	Tuner Unit		1
2	411 0942 106	Chassis		1
3	412 2762 002	P.W.B. Holder	H=12, Trans	4
4	412 2741 007	P.W.B. Holder	H=8, P.W.B.	2
5	104 0208 007	Foot Ass'y		4
6	144 2001 433	Front Panel Ass'y	Black	1
6	144 2001 446	Front Panel Ass'y	Gold	1
7	113 1319 009	Push Knob (Tuning)	Black	1
7	113 1319 012	Push Knob (Tuning)	Gold	1
8	113 1320 108	Push Knob (Preset)	Black	1
8	113 1320 111	Push Knob (Preset)	Gold	1
9	113 1292 100	Push Knob (Power)	Black	1
9	113 1292 126	Push Knob (Power)	Gold	1
10	477 0288 006	Push Rivet		1
11	105 0888 116	Back Panel		1
Δ 12	206 2073 002	AC Cord With Plug		1
◆	206 2002 031	AC Cord With Plug		1
Δ 13	445 0056 008	Cord Bush		1
14	415 0364 087	UL Tube		1
15	146 0925 009	Ant. Holder		1
★ 16	445 0080 003	:Wire Clamp Band		2
17	461 0577 000	Rubber Sheet		2
18	102 0413 223	Top Cover	Black	1
18	102 0413 236	Top Cover	Gold	1
19	---	---	---	---
20	393 4091 001	FLD (FIP10TM7A)		1
Δ 21	233 5798 001	Power Trans.		1
22	216 0079 005	FM Front End (U)		1
23	205 0274 004	2P Connector Base		1
24	205 0603 002	3P Ant. Terminal (DIN)		1
25	461 0400 012	Rubber Sheet		1
29	212 5604 910	Tact Switch	SW001~017	17
<b>SCHRAUBEN</b>				
101	473 7002 021	Tapping Screw (S) 3X8	Black	4
102	473 7508 017	Tapping Screw (P) 3X10	Black	6
103	473 7006 027	Tapping Screw (S) 3X10	Black	1
104	473 7015 018	Tapping Screw (S) 3X8	Black	7
105	477 0064 107	Fixing Screw		3
106	473 7501 030	Tapping Screw (P) 3X20		4
107	473 8007 025	Cup Screw 3X8		1
108	477 0263 005	3P. Swelling Screw	Black	4
108	477 0263 018	3P. Swelling Screw	Gold	4
109	477 0276 018	Earth Screw		1
110	475 2003 034	3 φ Spring Washer	BKNI	1
<b>VERPACKUNG UND ZUBEHÖR (nicht in der EXPLOSIONSZEICHNUNG enthalten)</b>				
201	505 0178 000	:Poly Cover		1
◆	505 0038 038	Poly Cover		1
202	511 1945 004	:Inst. Manual	3 Language	1
203	511 1946 003	:Inst. Manual	4 Language	1
204	203 2223 002	2P Pin Cord		1
205	231 1129 005	Loop Antenna		1
206	505 0102 089	:Stylen Paper	700X700	1
207	505 0131 050	Cabinet Cover		1
208	503 0859 006	:Cushion		2
209	501 1424 023	:Carton Case		1
210	513 1389 006	Control Card Base		1
211	513 1349 004	Thermal Carbon Film		1
212	529 0072 005	FM Ant Adaptor		1
213	395 0005 204	FM Ant Ass'y		1

◆ Die mit dem Zeichen "◆" gekennzeichneten Teile sind Ersatzteile.

**3-Bandversion in Schwarz/Gold Teileliste für Modelle für Großbritannien**

Ref.-Nr.	Teile-Nr.	Bezeichnung	Anmerkung	Q'ty
1	1U- 2025 D	Tuner Unit		1
2	411 0942 106	Chassis		1
3	412 2762 002	P.W.B. Holder	H=12, Trans	4
4	412 2741 007	P.W.B. Holder	H=8, P.W.B.	2
5	104 0208 007	Foot Ass'y		4
6	144 2001 433	Front Panel Ass'y	Black	1
6	144 2001 446	Front Panel Ass'y	Gold	1
7	113 1319 009	Push Knob (Tuning)	Black	1
7	113 1319 012	Push Knob (Tuning)	Gold	1
8	113 1320 108	Push Knob (Preset)	Black	1
8	113 1320 111	Push Knob (Preset)	Gold	1
9	113 1292 100	Push Knob (Power)	Black	1
9	113 1292 126	Push Knob (Power)	Gold	1
10	477 0288 006	Push Rivet		1
11	105 0888 129	Back Panel		1
Δ 12	206 2074 001	AC Cord With Label		1
Δ 12	206 2024 006	AC Cord With Label		1
Δ 13	445 0056 008	Cord Bush		1
14	415 0364 087	UL Tube		1
15	146 0925 009	Ant. Holder		1
★ 16	445 0080 003	:Wire Clamp Band		2
17	461 0577 000	Rubber Sheet		2
18	102 0413 223	Top Cover	Black	1
18	102 0413 236	Top Cover	Gold	1
19	---	---	---	---
20	393 4091 001	FLD (FIP10TM7A)		1
Δ 21	233 5798 001	Power Trans		1
22	216 0079 005	FM Front End (U)		1
23	205 0274 004	2P Connector Base		1
24	205 0603 002	3P Ant. Terminal (DIN)		1
25	461 0400 012	Rubber Sheet		1
29	212 5604 910	Tact Switch	SW001~017	17
<b>SCHRAUBEN</b>				
101	473 7002 021	Tapping Screw (S) 3X8	Black	4
102	473 7508 017	Tapping Screw (P) 3X10	Black	6
103	473 7006 027	Tapping Screw (S) 3X10	Black	1
104	473 7015 018	Tapping Screw (S) 3X8	Black	7
105	477 0064 107	Fixing Screw		3
106	473 7501 030	Tapping Screw (P) 3X20		4
107	473 8007 025	Cup Screw 3X8		1
108	477 0263 005	3P. Swelling Screw	Black	4
108	477 0263 018	3P. Swelling Screw	Gold	4
109	477 0276 018	Earth Screw		1
110	475 2003 034	3 φ Spring Washer	BKNI	1

VERDRAHTUNGSDIAGRAMM



SCHALT PLAN (für 2 Band Typ.)

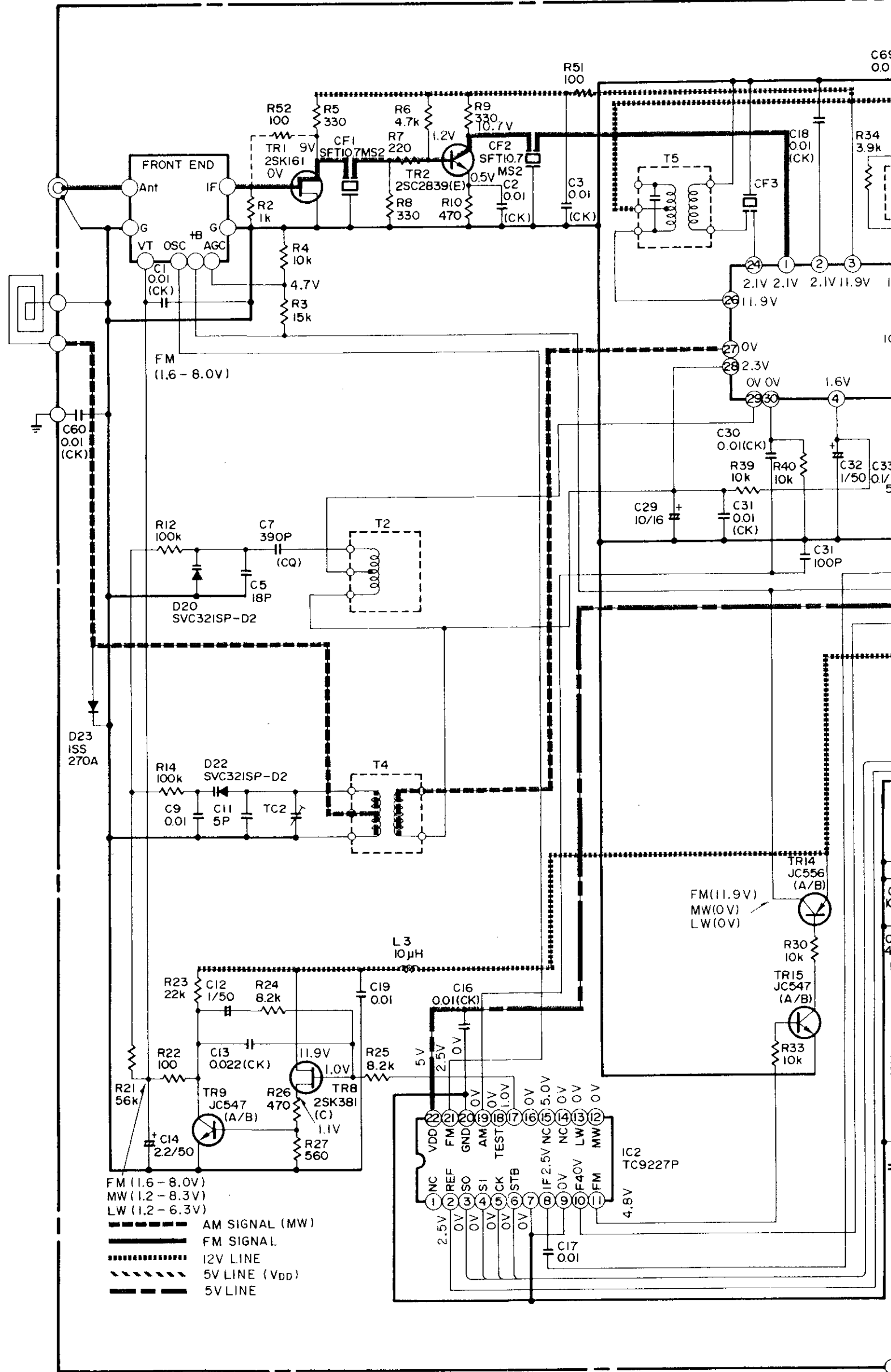
1

2

3

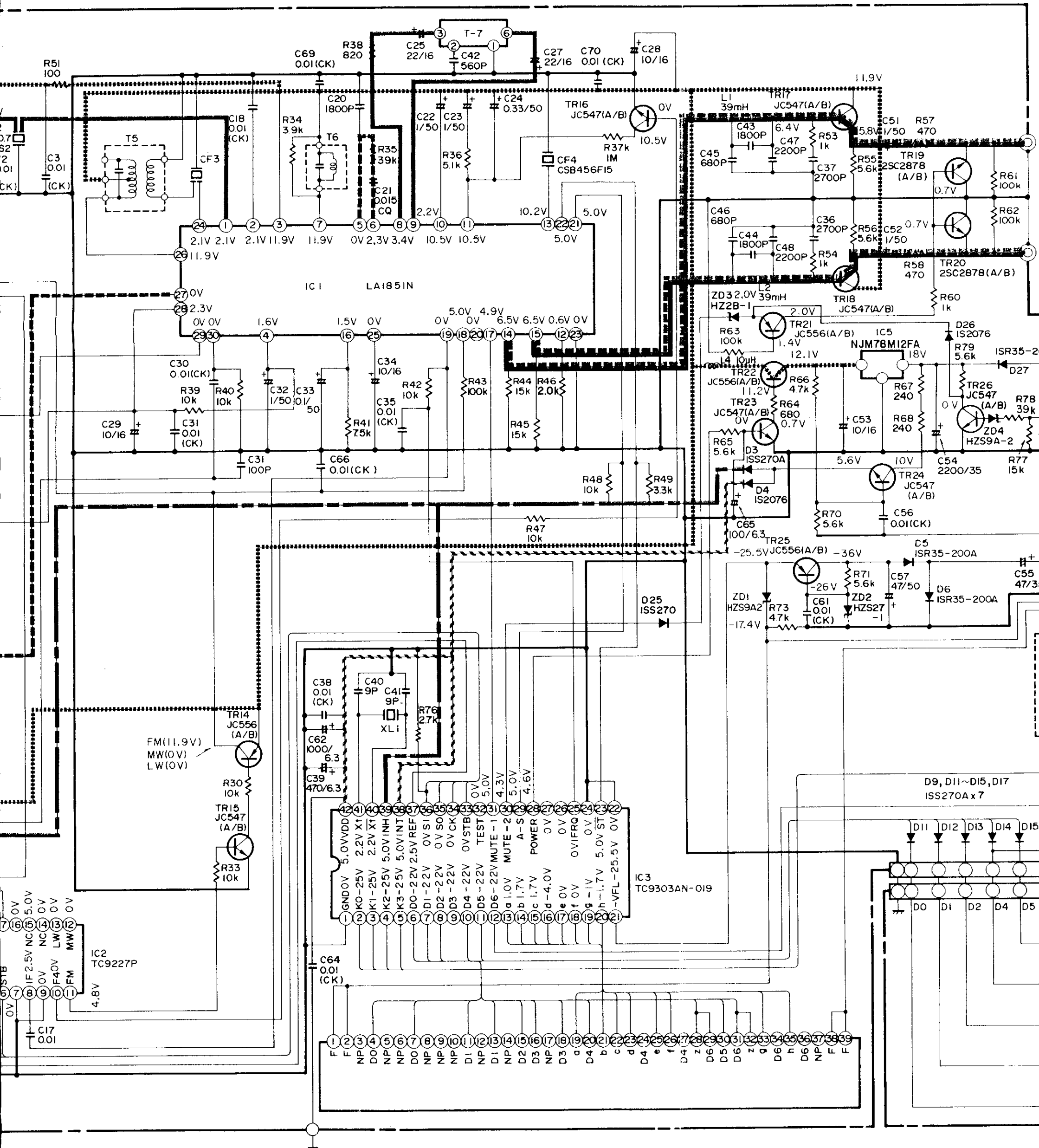
4

5



TU260	Model Name	Tuner Unit
2 Band	Black for European	1U-2025
	Gold for European	1U-2025
	Black for Canada	1U-2025B
	Black for Multi Voltage	1U-2025E
	Black for Australia	1U-2025F
3 Band	Black for European	1U-2025C
	Gold for European	1U-2025C
	Black for U.K.	1U-2025D
	Gold for U.K.	1U-2025D

	R44 R45	D 9 D17	R74	ANT. TERMINAL	POWER TRANS.	A
Europe/U.K.	15k	NONE	NONE	2050603002	2335798001	Europe: U.K. :
Canada	5.6k	YES	YES	2050603015	2335799000	20
Australia	†	NONE	NONE	2050603002	2335798001	20
Multivoltage	†	YES	NONE	2050603015	2335801008	20



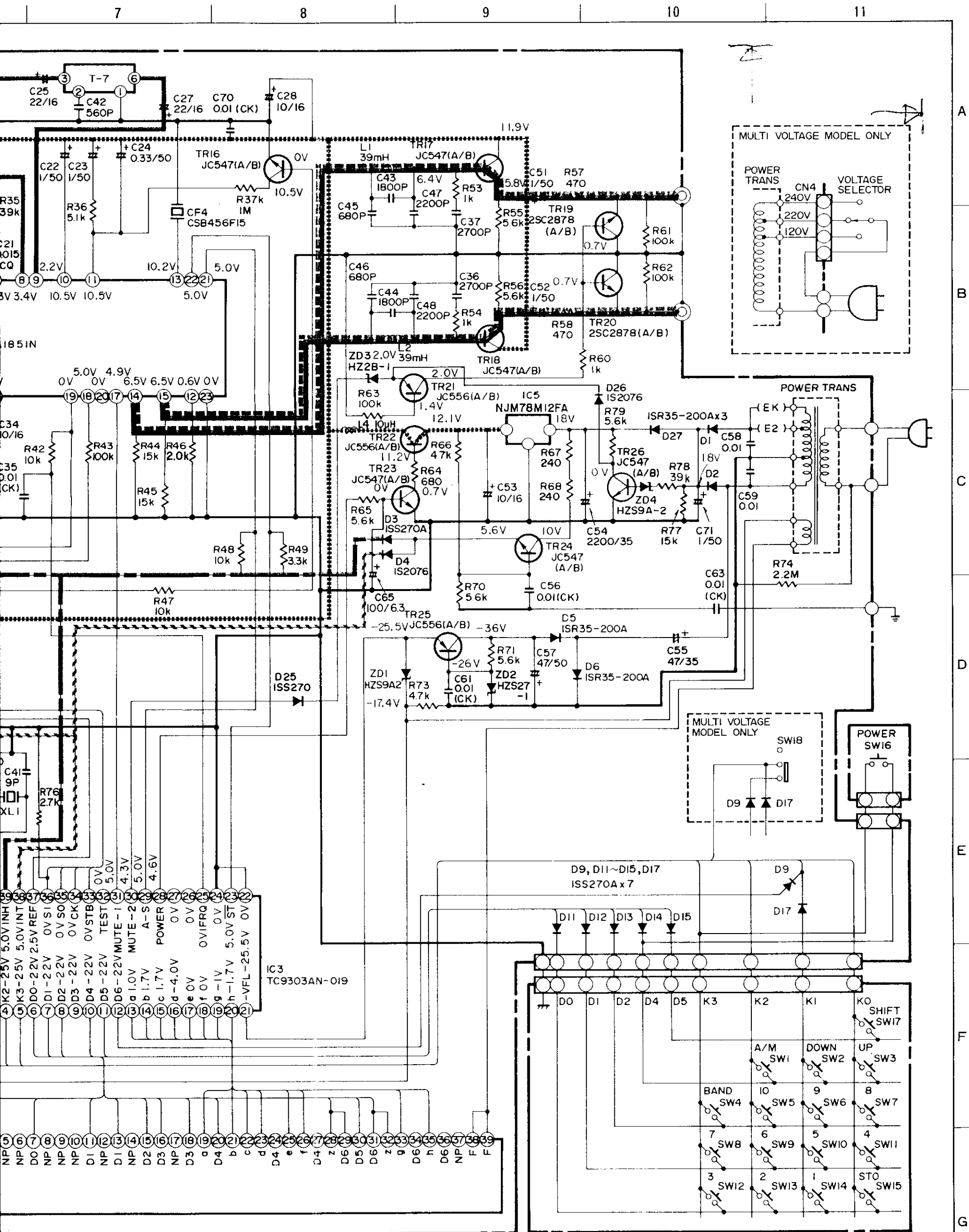
R74	ANT. TERMINAL	POWER TRANS.	AC CORD
NONE	2050603002	2335798001	Europe: 2062073002 U.K. : 2062074001
YES	2050603015	2335799000	2062060002
NONE	2050603002	2335798001	2062025005
NONE	2050603015	2335801008	2006031026

**ACHTUNG:**  
Mit  $\Delta$  markierte Teile haben kritische Eigenschaften und dürfen NUR gegen vom Hersteller empfohlene Teile ausgetauscht werden.

**SICHERHEITSHINWEIS:**  
Vor der Rückgabe des Gerätes an den Kunden unbedingt entweder eine Leckstromkontrolle oder eine Prüfung des Widerstands zwischen Netz und Chassis durchführen. Das Gerät ist defekt bei Leckströmen über 0,5 Milliampere oder einem Widerstand von weniger als 240 Kiloohm zwischen Chassis und einer Netzphase.

**ACHTUNG:**  
NIEMALS das Gerät dem Kunden zurückgeben, solange diese Störung nicht erkannt und beseitigt ist.

Anmerkung:  
Alle Widerstände  
Alle Kapazitäten  
Alle Spannungen  
Änderung



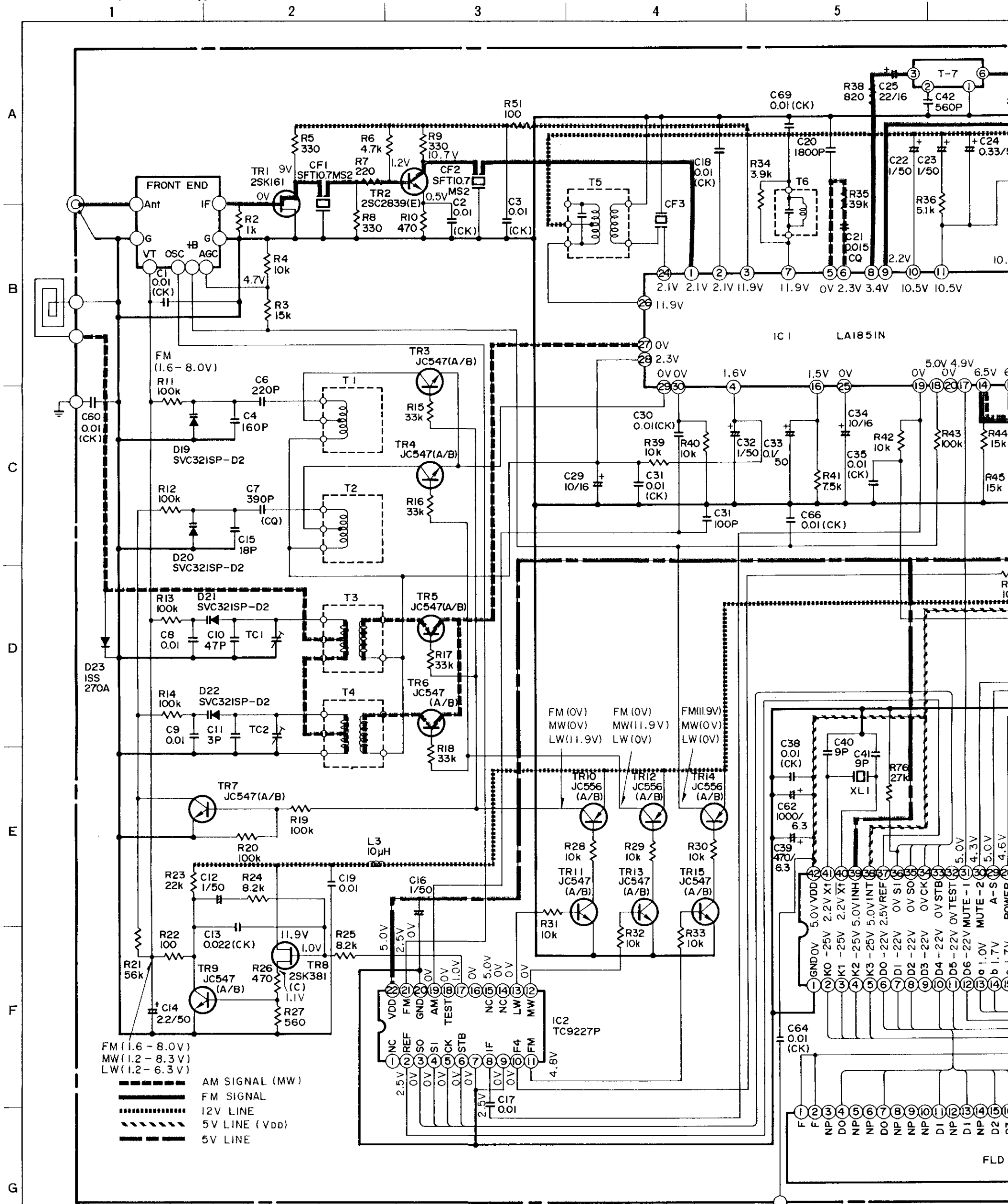
**ACHTUNG:** Mit  $\Delta$  markierte Teile haben kritische Eigenschaften und dürfen NUR gegen vom Hersteller empfohlene Teile ausgetauscht werden.

**SICHERHEITSHINWEIS:** Vor der Rückgabe des Gerätes an den Kunden unbedingt entweder eine Leckstromkontrolle oder eine Prüfung des Widerstands zwischen Netz und Chassis durchführen. Das Gerät ist defekt bei Leckströmen über 0,5 Milliampere oder einem Widerstand von weniger als 240 Kiloohm zwischen Chassis und einer Netzphase.

**ACHTUNG:** NIEMALS das Gerät dem Kunden zurückgeben, solange diese Störung nicht erkannt und beseitigt ist.

Anmerkungen:  
 Alle Widerstandswerte in Ohm, K = 1000 Ohm, M = 1 000 000 Ohm  
 Alle Kapazitätswerte in Mikrofarad, P = Picofarad  
 Alle Spannungen und Ströme ohne Eingangssignal gemessen.  
 Änderungen bezüglich Schaltung und Bauelemente vorbehalten.

SCHALT PLAN (für 3 Band Typ.)

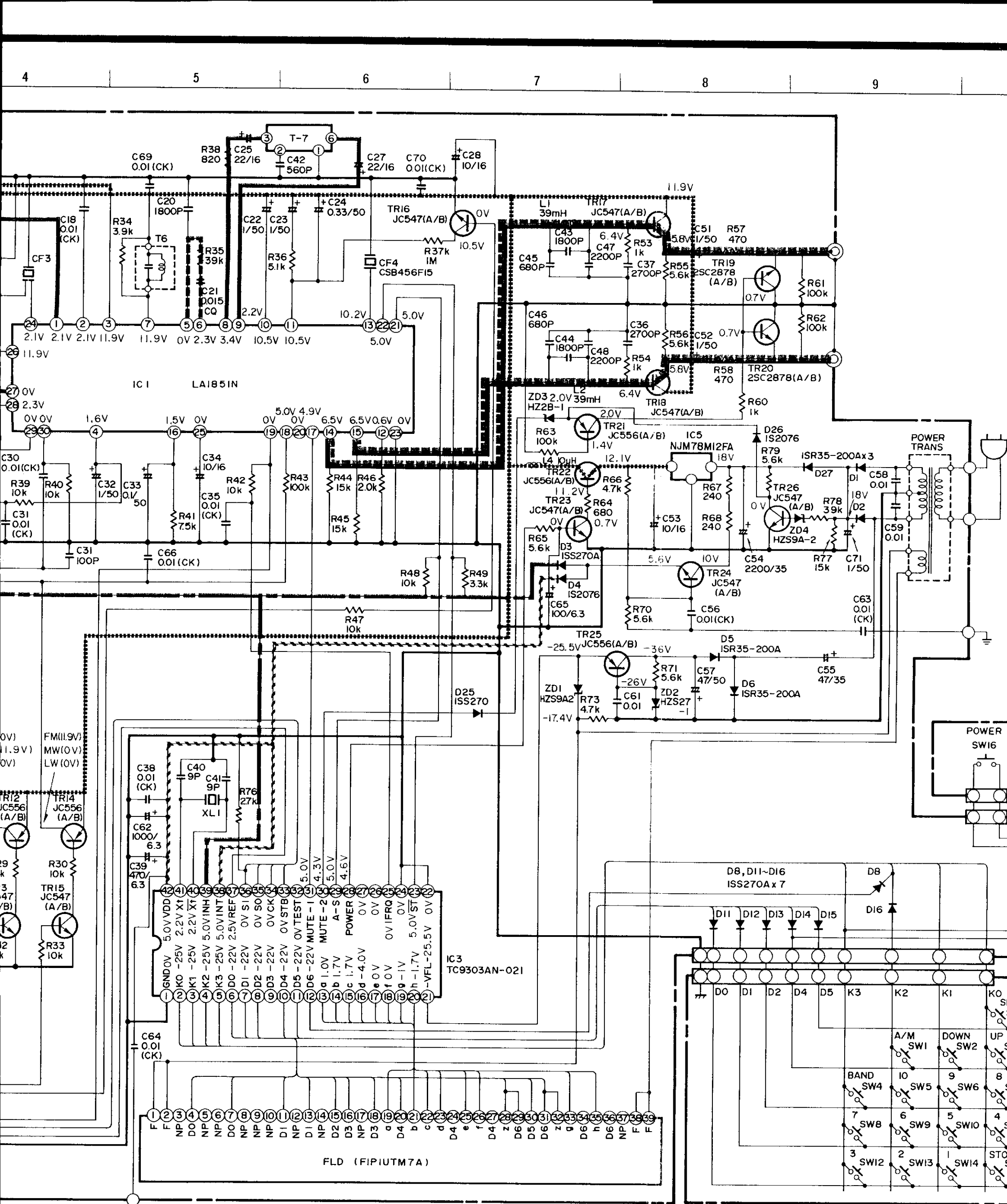


FM (1.6 - 8.0V)  
 MW (1.2 - 8.3V)  
 LW (1.2 - 6.3V)

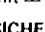
--- AM SIGNAL (MW)  
 — FM SIGNAL  
 ..... 12V LINE  
 -.-.- 5V LINE (VDD)  
 - - - 5V LINE

TU260	Model Name	Tuner Unit
2 Band	Black for European	1U-2025
	Gold for European	1U-2025
	Black for Canada	1U-2025B
	Black for Multi Voltage	1U-2025E
3 Band	Black for Australia	1U-2025F
	Black for European	1U-2025C
	Gold for European	1U-2025C
	Black for U.K.	1U-2025D
	Gold for U.K.	1U-2025D

	R44 R45	D 9 D17	R74	ANT. TERMINAL	POWER TRANS.
Europe/U.K.	15k	NONE	NONE	2050603002	2335798001
Canada	5.6k	YES	YES	2050603015	2335799000
Australia	↑	NONE	NONE	2050603002	2335798001
Multivoltage	↑	YES	NONE	2050603015	2335801008



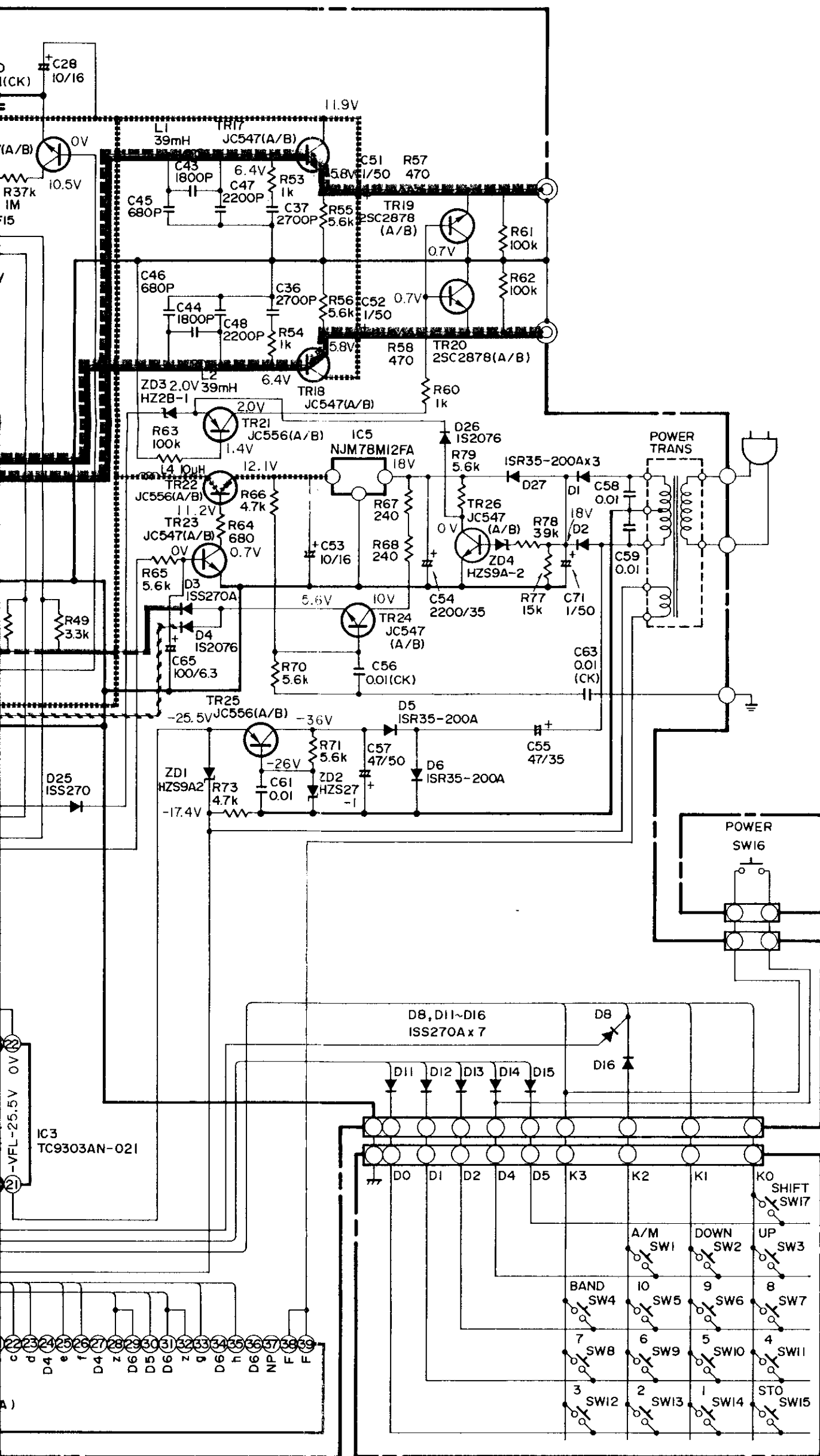
R44	D 9	R74	ANT. TERMINAL	POWER TRANS.	AC CORD
R45	D17	NONE			
15k	NONE	NONE	2050603002	2335798001	Europe: 2062073002 U.K.: 2062074001
5.6k	YES	YES	2050603015	2335799000	2062060002
†	NONE	NONE	2050603002	2335798001	2062025005
†	YES	NONE	2050603015	2335801008	2006031026

**ACHTUNG:**  
Mit  markierte Teile haben kritische Eigenschaften und dürfen NUR gegen vom Hersteller empfohlene Teile ausgetauscht werden.

**SICHERHEITSHINWEIS:**  
Vor der Rückgabe des Gerätes an den Kunden unbedingt entweder eine Leckstromkontrolle oder eine Prüfung des Widerstands zwischen Netz Chassis durchführen. Das Gerät ist defekt bei Leckströmen über 0,5 Milliampere oder einem Widerstand von weniger als 240 Kiloohm zwischen Chassis und einer Netzphase.

**ACHTUNG:**  
NIEMALS das Gerät dem Kunden zurückgeben, solange diese Störung nicht erkannt und beseitigt ist.





**ACHTUNG:**  
Mit  $\Delta$  markierte Teile haben kritische Eigenschaften und dürfen NUR gegen vom Hersteller empfohlene Teile ausgetauscht werden.

**SICHERHEITSHINWEIS:**  
Vor der Rückgabe des Gerätes an den Kunden unbedingt entweder eine Leckstromkontrolle oder eine Prüfung des Widerstands zwischen Netz und Chassis durchführen. Das Gerät ist defekt bei Leckströmen über 0,5 Milliampere oder einem Widerstand von weniger als 240 Kiloohm zwischen Chassis und einer Netzphase.

**ACHTUNG:**  
NIEMALS das Gerät dem Kunden zurückgeben, solange diese Störung nicht erkannt und beseitigt ist.

Anmerkungen:  
Alle Widerstandswerte in Ohm, K = 1000 Ohm, M = 1 000 000 Ohm  
Alle Kapazitätswerte in Mikrofarad, P = Picofarad  
Alle Spannungen und Ströme ohne Eingangssignal gemessen.  
Änderungen bezüglich Schaltung und Bauelemente vorbehalten.