

Classement { Saison : 1959-1960
 Classeur : n° 3
 Rubrique : MUSIQUE



CARACTÉRISTIQUES GÉNÉRALES

Electrophone stéréophonique en mallette gainée
 Un haut-parleur inversé de 19 cm. dans chaque couvercle.
 Tourne-disque type AG 2009.
 Carrousel de tension accessible sous le plateau.
 Indication de fonctionnement par voyant lumineux.

DIMENSIONS

	Nu	Emballé
Largeur en mm	475	610
Hauteur en mm	300	365
Profondeur	210	275
Poids en kg	11,600	13,800

CARACTÉRISTIQUES ÉLECTRIQUES

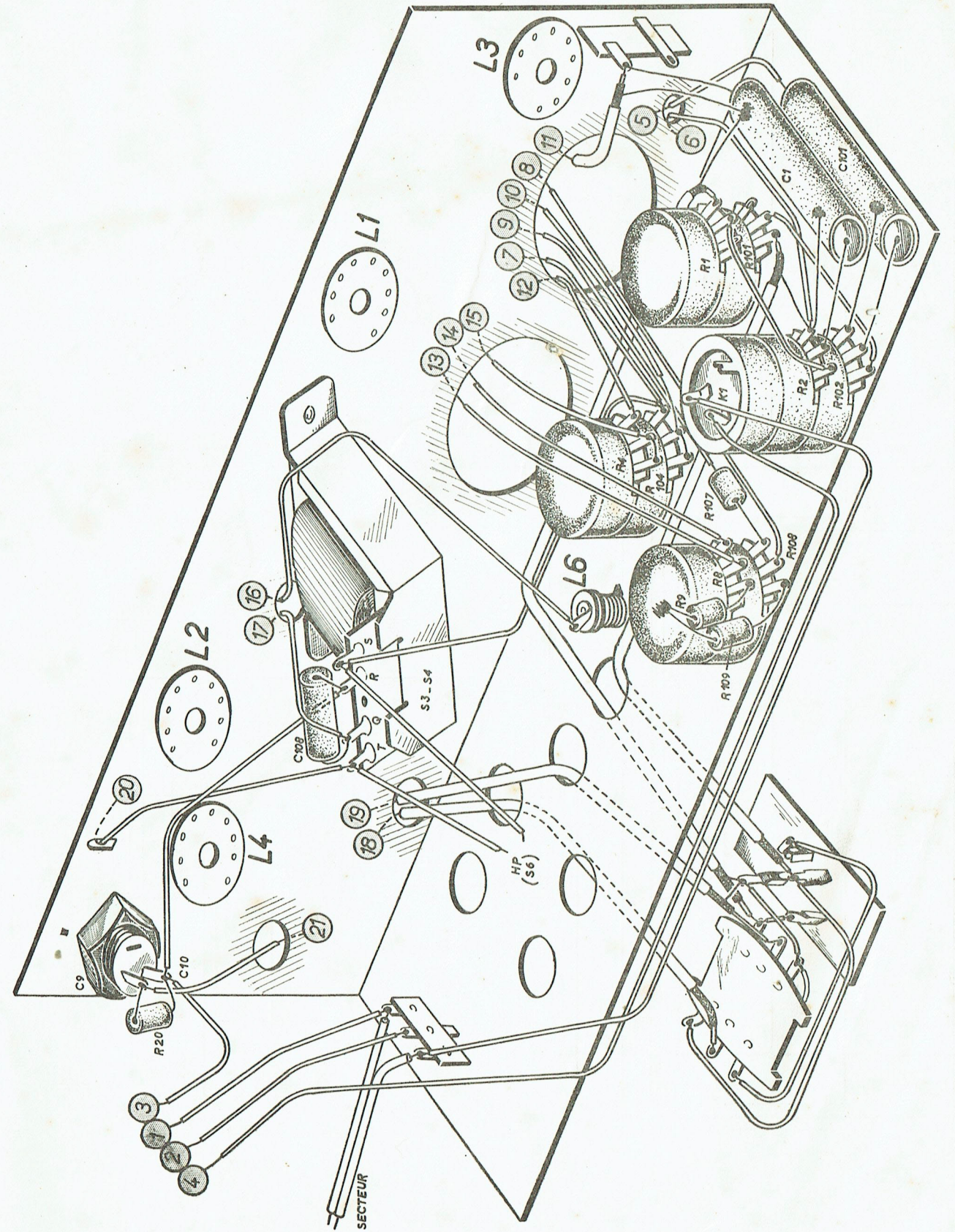
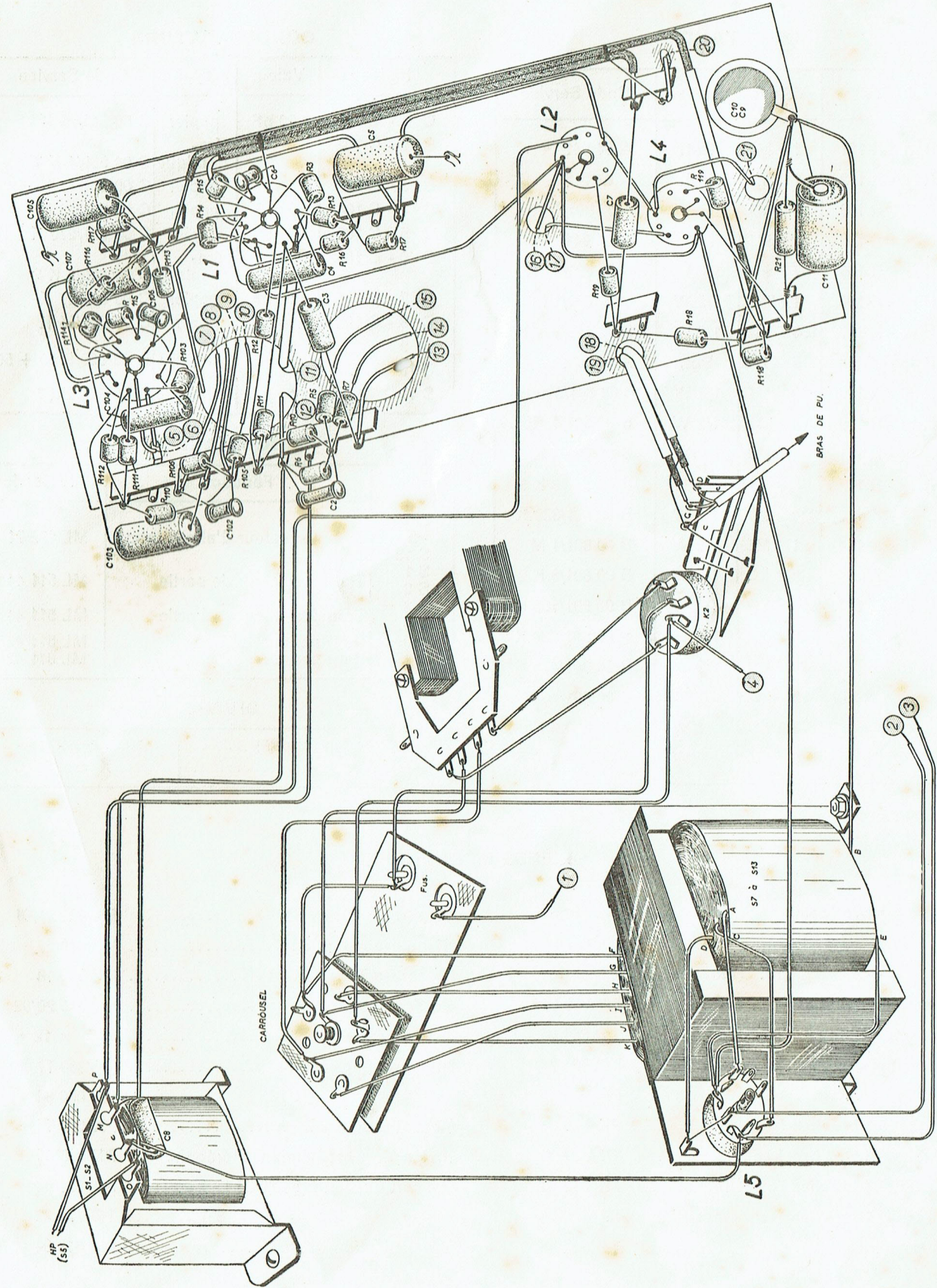
TUBES

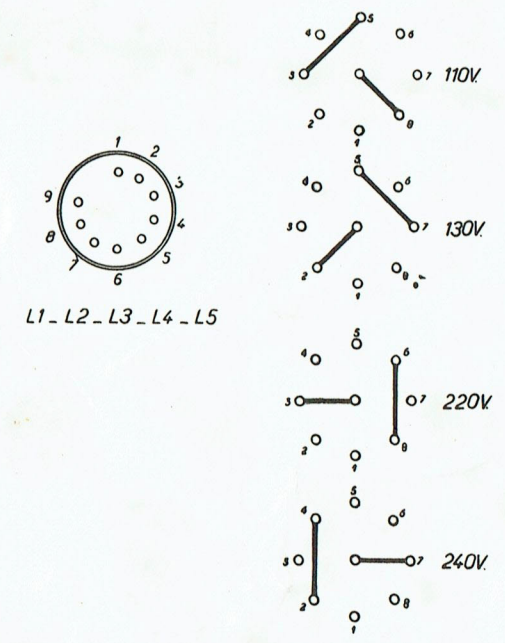
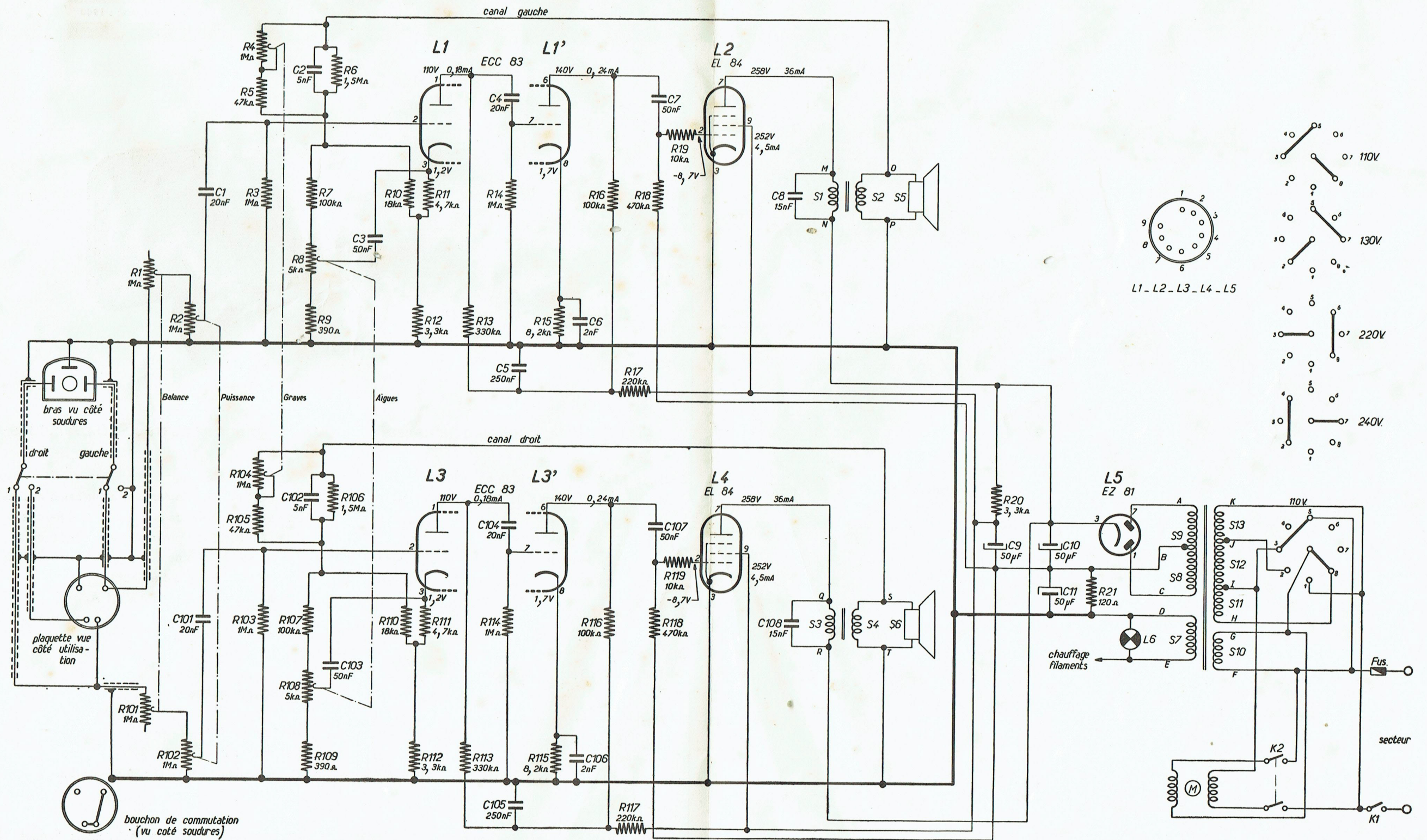
- L 1 ECC 83 Tube préamplificateur canal gauche.
- L 2 EL 84 Tube de puissance canal gauche.
- L 3 ECC 83 Tube préamplificateur canal droit.
- L 4 EL 84 Tube de puissance canal droit.
- L 5 EZ 81 Tube redresseur.
- L 6 8073 D Ampoule 6-3 V/0,1 A.

ALIMENTATION

Secteur alternatif 50 Hz.
 Tensions : 110, 130, 220, 240 V.
 Consommation avec TD : 80 W environ.

Pour l'entretien, et la réparation du TOURNE-DISQUE AG 2009 se reporter aux instructions données par la Documentation Service et ses compléments (Année 1958-1959 - Classeur 2).





Commutateur sur position 1 (Stéréo) { stéréo, sans bouchon, tête AG 3063
 mono, avec bouchon, tête AG 3063
 Commutateur sur position 2 (Modulation) { mono, avec bouchon, tête AG 3016
 modulation, sans bouchon

RÉSISTANCES

Indice	Valeur	Puiss.	Code Service
R 1 - R 101	1 M Ω	Pot.	A 04 041
R 2 - R 102	1 M Ω	Pot.	A 03 016
R 3 - R 103	1 M Ω	1/2 W	B 00 801/1 M
R 4 - R 104	1 M Ω	Pot.	A 04 041
R 5 - R 105	47 k Ω	1/2 W	B 00 801/47 K
R 6 - R 106	1,5M Ω	1/2 W	B 00 801/1 M 5
R 7 - R 107	100 k Ω	1/2 W	B 00 801/100 K
R 8 - R 108	5 K Ω	Pot.	A 04 042
R 9 - R 109	390 Ω	1/2 W	B 00 801/390 E
R 10 - R 110	18 k Ω	1/2 W	B 00 801/18 K
R 11 - R 111	4,7 k Ω	1/2 W	B 00 801/4 K 7
R 12 - R 112	3,3 k Ω	1/2 W	B 00 801/3 K 3
R 13 - R 113	330 k Ω	1/2 W	B 00 801/330 K
R 14 - R 114	1 M Ω	1/2 W	B 00 801/1 M
R 15 - R 115	8,2 k Ω	1/2 W	B 00 801/8 K 2
R 16 - R 116	100 k Ω	1/2 W	B 00 801/100 K
R 17 - R 117	220 k Ω	1/2 W	B 00 801/220 K
R 18 - R 118	470 k Ω	1/2 W	B 00 801/470 K
R 19 - R 119	10 k Ω	1/2 W	B 00 801/10 K
R 20 -	3,3 k Ω	1 W	B 00 800/3 K 3
R 21 -	120 Ω	2 W	B 00 803/120 E

CONDENSATEURS

Indice	Valeur	Type	Code Service
C 1 - C 101	20 nF	papier	C 00 801/22 K
C 2 - C 102	5 nF	céramique	C 04 800/4 K 7
C 3 - C 103	50 nF	papier	C 00 801/47 K
C 4 - C 104	20 nF	papier	C 00 801/22 K
C 5 - C 105	250 nF	papier	C 00 801/270 K
C 6 - C 106	2 nF	céramique	C 04 800/2 K 2
C 7 - C 107	50 nF	papier	C 00 801/47 K
C 8 - C 108	15 nF	papier	C 00 801/15 K
C 9	50 μ F	chimique	D 03 800/P 50 + 50
C 10	50 μ F		
C 11	50 μ F	chimique	D 00 800/D 50

BOBINAGES

Indice	Fonction	Code Service
S 7 à S 13	Transformateur d'alimentation	ML 132 71
S 1		
S 2	Transformateur de sortie	ML 511 44
S 3	Transformateur de sortie	ML 511 44
S 4		
S 9	Haut-parleur	ML 511 42
S 10	Haut-parleur	ML 511 42

DIVERS

Lampe-témoin (par 25)	955/D 6,5 \times 100
Fusible	PX 502 82

PIÈCES MÉCANIQUES

Mallette fauve (complète)	ML 621 87	Ecusson Philips	FK 320 21/01
Ensemble couvercle sup. (fauve)	ML 621 88	Signature Atlantic	ML 640 53
— inf. (fauve)	ML 621 89	Signature Tenor	ML 640 18
Grenouille de fermeture	FR 050 81	Cordon secteur	FK 635 20/02
Pied télescopique	TD 854 66	Support noval	976/9 \times 12
Pince support bouchon de commutation	TD 526 14	Support lampe-témoin	FK 330 77
Bouton	ML 640 60		+ FR 050 84
Plaquette 3 broches (prise H.P.)	FK 510 85	Voyant rouge	PX 503 14
Bouchon H.P. 3 broches	978/3 \times 7	Inverseur « Modulation Stéréophonie »	PX 805 00
Plaquette 4 broches (prise modulation)	FK 510 81	Ressort fixation tube (EL 84 - EZ 81) ...	A3 651 64
Bouchon 4 broches (prise modulation)	FR 999 78/4 \times 7	— — — (ECC 83)	TD 750 23
Carrousel	TD 854 85	Vis de fixation dorée	ML 613 84