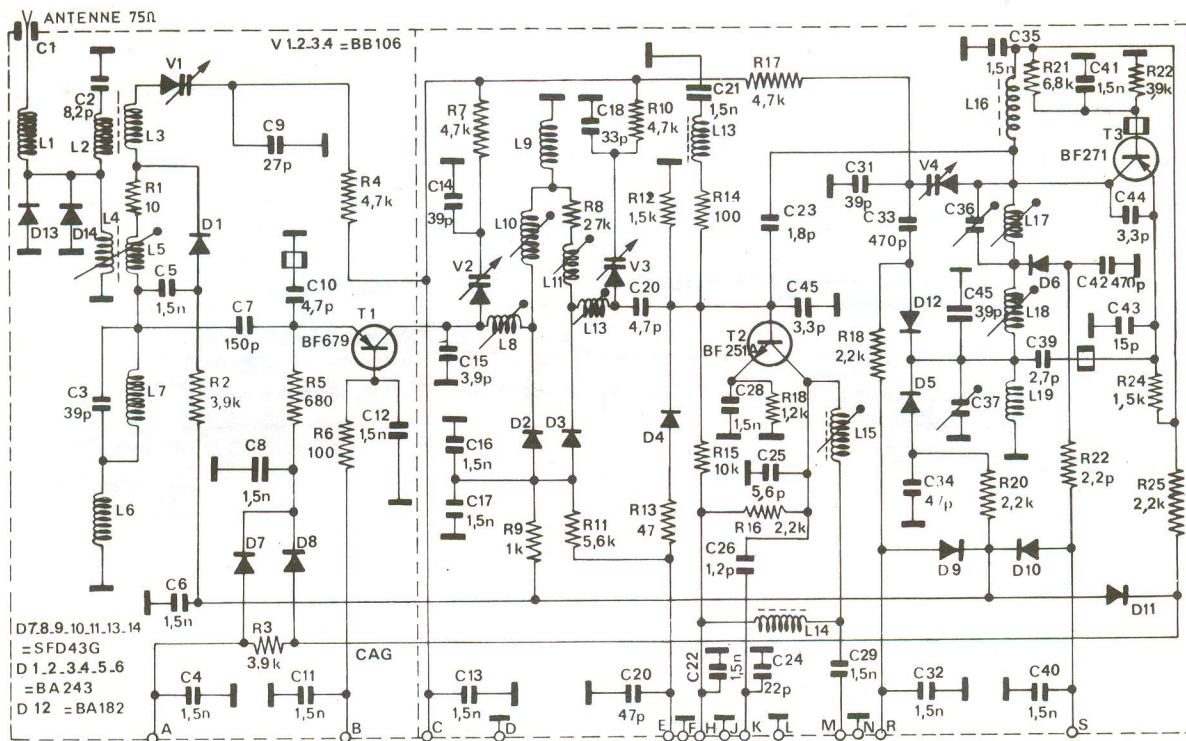


SCHEMA DE PRINCIPE DE LA TETE VHF (1^{ere} version)



TETE VHF	A	B CAG	C Varicap	E	H	R	S
BANDE I	+ 11	+ 7,7	+ 28	+ 10		- 11	- 11
BANDE III i	+ 11	↑	↑	0		+ 12	- 11
BANDE III p	+ 11			0	+ 12	- 10	+ 12
BANDES IV-V	0,5	+ 6	0	+ 2,5		- 10	- 10

SCHEMA DE PRINCIPE DE LA TETE VHF (2^e version)

