

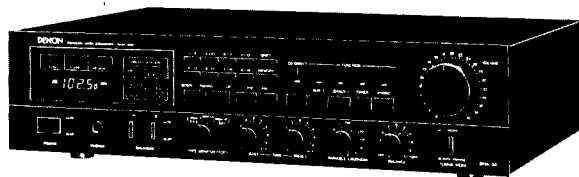
# DENON

Hi-Fi-MW/UKW Stereo Receiver

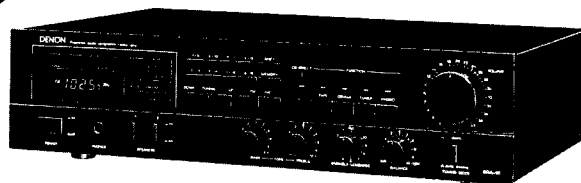
## WARTUNGSANLEITUNG TYP DRA-55/35

Für die Europa-, GB-  
und andere Ausführungen

### MW/UKW-RECEIVER



DRA-55



DRA-35

#### INHALT

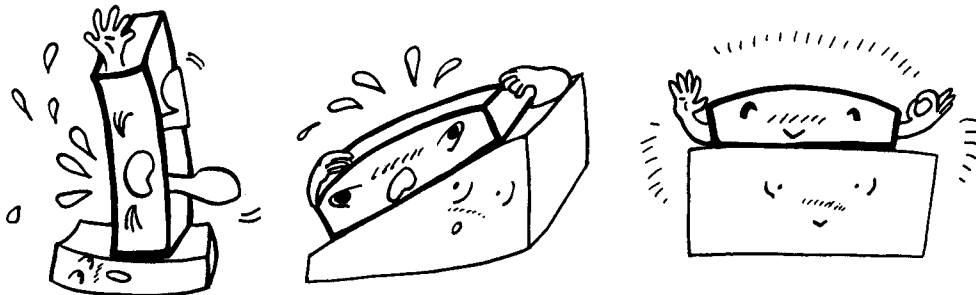
VORSICHTSMASSREGELN . . . . .	2
HINWEISE ZUM BETRIEB . . . . .	2
TECHNISCHE DATEN . . . . .	3
BEZEICHNUNGEN UND FUNKTIONEN DER EINZELNEN TEILE	
FRONTPLATTE . . . . .	4
RÜCKWAND . . . . .	5
ANSCHLÜSSE . . . . .	6
ANTENNEN . . . . .	7
ABNEHMEN DER GEHÄUSEABDECKUNG . . . . .	8
BLOCKSCHALTBILD . . . . .	9
JUSTIERUNG . . . . .	10
ANSCHLUSS DER MESSINSTRUMENTE . . . . .	11
HALBLEITER . . . . .	12, 13
PLATINE	
VERST.- UND TUNERBAUGRUPPE ETC9096, 9096A . . . . .	14, 15
SCHALTBAUGRUPPE ETC9097, ETC9097A . . . . .	16
RELAISBAUGRUPPE ETC9098, ETC9098A . . . . .	16
TEILELISTE DER VERST.- UND TUNERBAUGRUPPE . . . . .	16~22
ANSCHLUSSDIAGRAMM . . . . .	23
SCHALTPLAN	
DRA-55 . . . . .	24
DRA-35 . . . . .	25
EXPLOSIONSZEICHNUNG VON CHASSIS UND GEHÄUSE (DRA-55/35) . . . . .	26

## NIPPON COLUMBIA CO., LTD.

## VORSICHTSMASSREGELN

### VORSICHT BEI DER AUFSTELLUNG

Der DRA-35 besitzt zur Wärmeabführung spezielle Kühlrohre, die Kühlflüssigkeit enthalten. Aus diesem Grunde muß das Gerät vollständig eben aufgestellt werden, um für ausreichende Kühlleistung zu sorgen. Verwenden Sie zur Aufstellung daher eine exakt waagrechte Fläche.



### HINWEISE ZUM BETRIEB

- Das Gerät nicht an einem Platz aufstellen, wo es direkter Sonnenbestrahlung, hohen Temperaturen (z.B. in der Nähe von Heizkörpern, Öfen usw.), hoher Luftfeuchtigkeit oder starker Staubeinwirkung ausgesetzt ist, da es hierdurch beschädigt werden kann.
- Vor dem Einschalten des Geräts prüfen, ob alle Anschlüsse ordnungsgemäß durchgeführt wurden.
- Im Falle längerer Abwesenheit den Netzstecker aus der Steckdose ziehen.
- In der Nähe des Geräts keine Insektenvertilgungsmittel, Benzin oder Verdüner verwenden, da diese Chemikalien die Gehäuseoberfläche angreifen. Zur Reinigung keine Poliermittel verwenden: am besten eignet sich ein weicher Lappen (z.B. silikonbehandeltes Tuch).
- Es empfiehlt sich, keine anderen Geräte wie Plattenspieler, Cassettendecks oder andere Objekte auf den DRA-55 oder den DRA-35 zu stellen, da hierdurch die Lüftungsschlitze zugestellt werden. Dies könnte zu einem Wärmestau im Gerät führen und Betriebsstörungen verursachen. Der DRA-55 und der DRA-35 darf auch nicht in einem dicht abschließenden Regal bzw. eine geschlossene Vitrine gestellt werden, da dies ebenfalls zu Überhitzung führt.

Nur für Großbritannien

#### ACHTUNG :

Die Farbkodierungen im Netzkabel dieses Geräts und dem zu installierenden Stecker stimmen möglicherweise nicht überein, Daher folgendermaßen vorgehen:

Blaue Leitung an dem durch den Buchstaben "N" oder die Farbe Schwarz gekennzeichneten Kontakt anschließen. Braune Leitung an dem durch den Buchstaben "L" oder die Farbe Rot gekennzeichneten Kontakt anschließen.

BRAUNE Leitung an dem durch den Buchstaben "L" oder die Farbe ROT gekennzeichneten Kontakt anschließen.

#### WICHTIG

Farbkodierung der Leitungen im Netzkabel:

Blau: Spannungslos  
Braun: Spannungsführend

**TECHNISCHE DATEN**

**VERSTÄRKERTEIL**

<b>Dauerausgangsleistung:</b>	55 W x 55 W 8 Ohm 20 Hz ~ 20 kHz 0,02% Klirrf. [DRA-55] 40 W + 40 W 8 Ohm 20 Hz ~ 20 kHz 0,05% Klirrf. [DRA-35]
<b>Leistungsbandbreite (IHF):</b>	5 Hz ~ 40 kHz (0,05% Klirrf., beide Kanäle an 8 Ohm) [DRA-55] 5 Hz ~ 40 kHz (0,1% Klirrf., beide Kanäle an 8 Ohm) [DRA-35]
<b>Klirrfaktor (20 Hz bis 20 kHz):</b>	-3 dB Leistung an 8 Ohm 0,01% [DRA-55] -3 dB Leistung an 8 Ohm 0,03% [DRA-35]
<b>Dämpfungsfaktor:</b>	Mehr als 80 (bei 1 kHz, 8 Ohm) PHONO RIAA-Kennlinie (Aufnahme-Ausgang) MM 20 Hz ~ 20 kHz ± 0,5 dB TAPE, CD/AUX 1, AUX 2 20 Hz ~ 20 kHz ± 1,5 dB [DRA-55] TAPE, CD/AUX 20 Hz ~ 50 Hz ± 1,5 dB [DRA-35]
<b>Eingangsempfindlichkeit und Impedanz:</b>	PHONO MM 2,5 mV 47 kOhm TAPE, CD/AUX 1, AUX 2 150 mV 33 kOhm [DRA-55] TAPE, CD/AUX 150 mV 33 kOhm [DRA-35]
<b>Max. Eingangspegel (bei 1 kHz):</b>	PHONO MM 150 mV
<b>Fremdspannungsabstand (IHF-A):</b>	PHONO MM 86 dB bei 5,0 mV Eingang TAPE, CD, AUX 95 dB CD DIRECT 96 dB

<b>Klangregelung:</b>	BASS ±8 dB bei 100 Hz TREBLE ±8 dB bei 10 kHz
-----------------------	--

<b>Gehörrichtige Lautstärkeanhebung:</b>	VARIABLE LOUDNESS, 10-stufig, 50 Hz/10 kHz, +10 dB/+5 dB
--	--

**TUNERTEIL**

[UKW] (zur Beachtung:  $\mu\text{V}$  bei 75 Ohm, 0 dBf =  $1 \times 10^{-15} \text{ W}$ )

<b>Empfangsbereich:</b>	87,5 ~ 108 MHz
<b>Nutzempfindlichkeit:</b>	1,0 $\mu\text{V}$ (11,2 dBf)
<b>50 dB Geräuschberuhigung:</b>	MONO 1,8 $\mu\text{V}$ (16,4 dBf) STEREO 23 $\mu\text{V}$ (38,5 dBf)
<b>Fremdspannungsabstand (IHF-A):</b>	MONO 82 dB STEREO 78 dB
<b>Klirrfaktor (bei 1 kHz):</b>	MONO 0,15% STEREO 0,3%

<b>Einfangverhältnis:</b>	1,5 dB
<b>Spiegelwellenunterdrückung:</b>	75 dB
<b>AM-Unterdrückung:</b>	60 dB
<b>Trennschärfe (±400 kHz):</b>	75 dB
<b>Frequenzgang:</b>	30 Hz ~ 15 kHz +0,2, -1.5 dB
<b>Stereotrennung (bei 1 kHz):</b>	40 dB [MW]
<b>Empfangsbereich:</b>	522 ~ 1611 kHz
<b>Nutzempfindlichkeit:</b>	18 $\mu\text{V}$
<b>Rauschabstand:</b>	55 dB

**ALLGEMEINES**

<b>Stromversorgung:</b>	220 V, 50 Hz (für Europa) 240 V, 50 Hz (für GB und Australien)
<b>Leistungsaufnahme:</b>	110 W [DRA-55] / 95 W [DRA-35]
<b>Abmessungen:</b>	434 mm (B) x 112 mm (H) x 312 mm (T)
<b>Gewicht:</b>	6,3 kg [DRA-55] / 5,6 kg [DRA-35]

Änderungen der technischen Daten und des Designs vorbehalten.

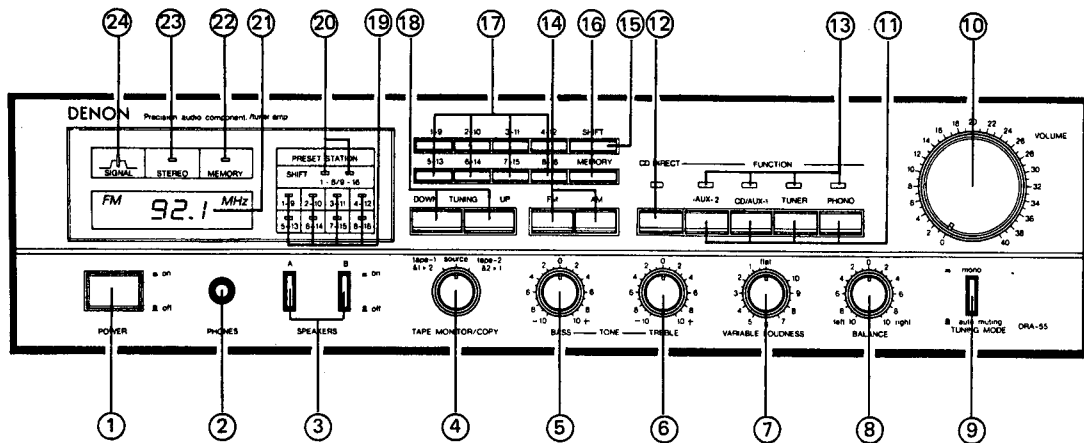
**ANMERKUNG**

Die folgenden Farbkodierungen entsprechen den jeweiligen Ausführungen: E2 für Europa, EA für Australien und EK für Großbritannien. Diese Wartungsanleitung basiert auf der Version E2 Schwarz.

BEZEICHNUNGEN UND FUNKTIONEN DER EINZELNEN TEILE

FRONTPLATTE

DRA-55



DRA-35

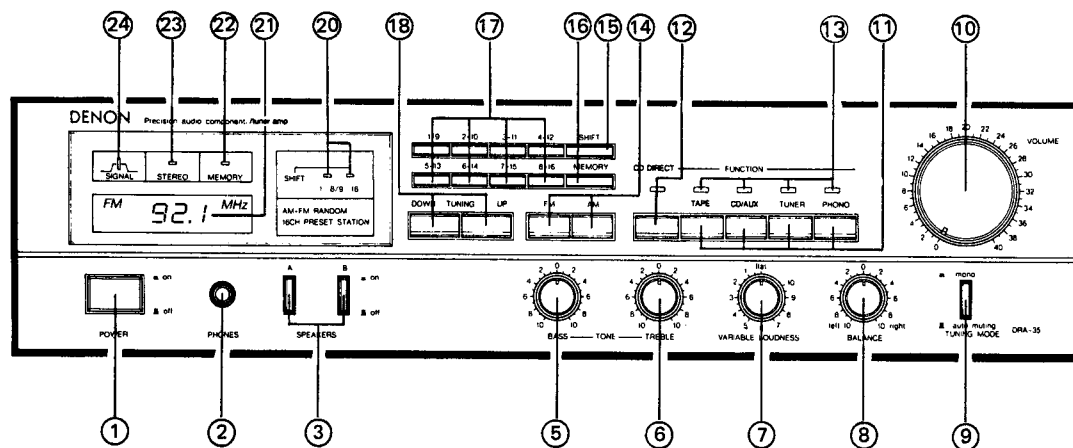
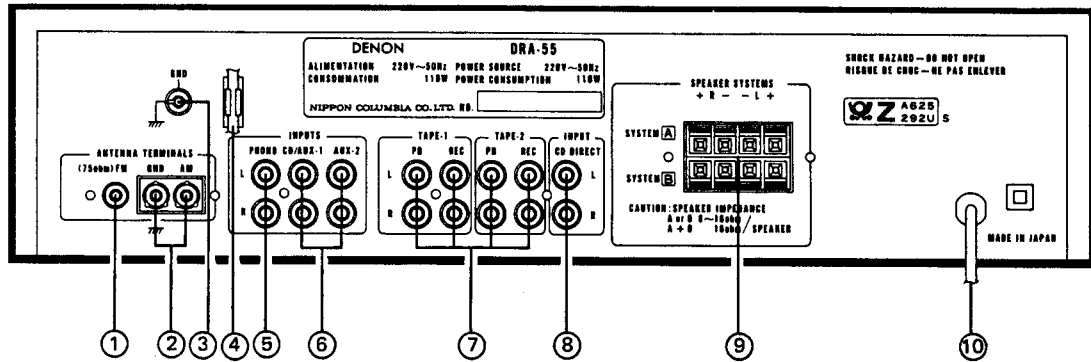


Abb. 1

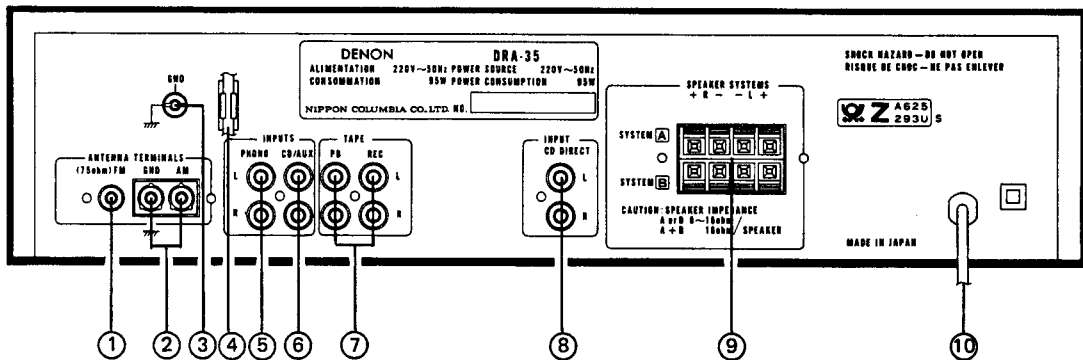
- |  |   |
|--|---|
| ① POWER (Netzschalter)   | ⑬ FUNCTION (Eingangsanzeigen)                           |
| ② PHONES (Kopfhörerbuchse)   | ⑭ BAND SELECT (Wellenbereich-Wahltasten)                |
| ③ SPEAKERS (Lautsprecherschalter)                                      | ⑮ SHIFT (Umschalttaste)                                 |
| ④ TAPE MONITOR/COPY (Tonband/Überspielschalter)<br>Nur für DRA-55      | ⑯ MEMORY (Speichertaste)                                |
| ⑤ BASS (Tiefenregler)  | ⑰ PRESET CHANNEL 1 ~ 16 (Festsendertasten)              |
| ⑥ TREBLE (Höhenregler)   | ⑱ TUNING (Abstimmtdasten)                               |
| ⑦ VARIABLE LOUDNESS (Regler für gehörliche<br>Anhebung der Lautstärke) | ⑲ PRESET STATION (Festsenderanzeigen)<br>Nur für DRA-55 |
| ⑧ BALANCE (Balanceregler)  | ⑳ SHIFT (Anzeige für Festsenderbereich)                 |
| ⑨ TUNING MODE (Schalter für Abstimbetriebsart)                         | ㉑ FREQUENCY DISPLAY (Frequenzanzeige)                   |
| ⑩ VOLUME (Lautstärkeregler)  | ㉒ MEMORY (Speicheranzeige)                              |
| ⑪ FUNCTION (Eingangswahltasten)  | ㉓ STEREO (Stereoanzeige)                                |
| ⑫ CD DIRECT (Schalter für CD-Direkteingang)                            | ㉔ SIGNAL (Signalstärkeanzeige)                          |

## RÜCKWAND

## DRA-55



## DRA-35

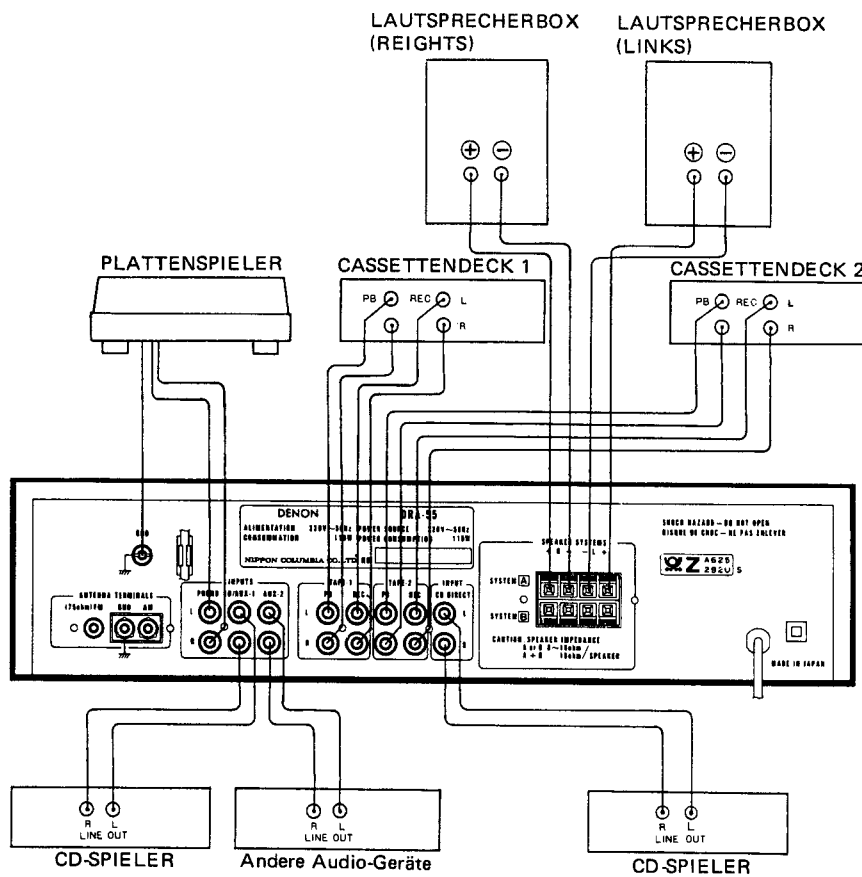


Abt. 2

- ① FM ANT (UKW-Antennenanschluß)
- ② AM ANT (MW-Antennenklemmen)
- ③ GND (Erdklemme)
- ④ AM LOOP ANT (MW-Antennenhalter)
- ⑤ PHONO (Plattenspielereingang)
- ⑥ • CD/AUX 1, AUX 2 (Zusätzliche Eingänge) : DRA-55  
• CD/AUX (Zusätzliche Eingänge) : DRA-35
- ⑦ • TAPE-1, TAPE-2 (Tonband-Ein/Ausgänge) : DRA-55  
• TAPE (Tonband-Ein/Ausgänge) : DRA-35
- ⑧ CD DIRECT (CD-Direkteingang)
- ⑨ SPEAKERS (Lautsprecherklemmen)
- ⑩ AC CORD (Netzkabel)

ANSCHLÜSSE

DRA-55



DRA-35

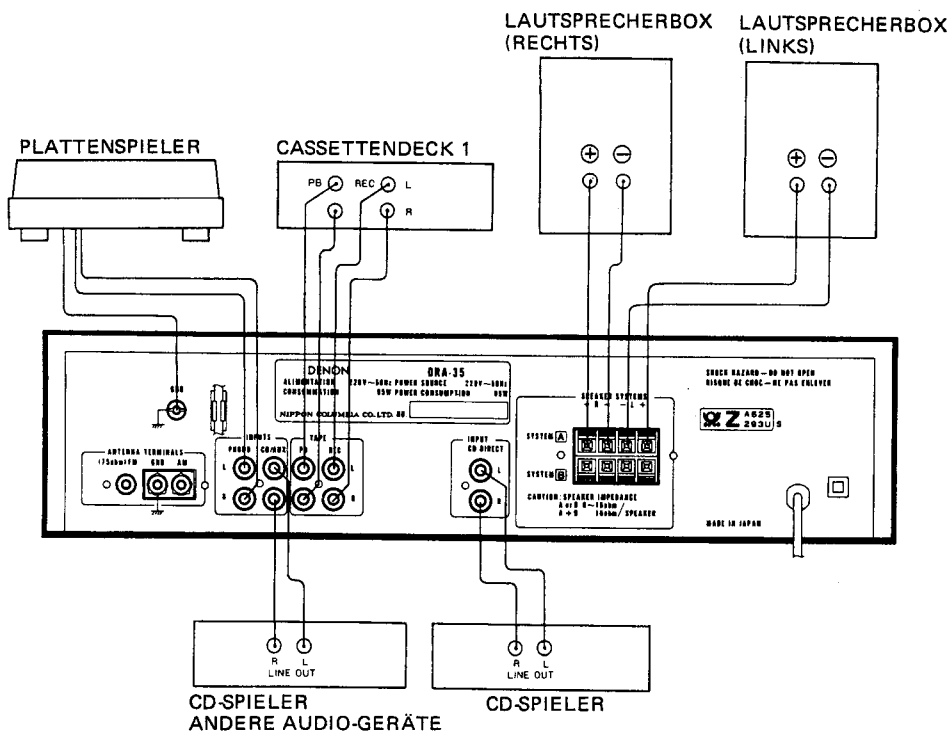


Abb. 3

## ANTENNEN

### • UKW-ANTENNE

Die mitgelieferte T-förmige Zimmerantenne (300 Ohm) liefert in kleineren Gebäuden ausreichend guten Empfang. Richten Sie die Antenne (beide Enden ausgestreckt) auf guten Empfang aus, und befestigen Sie sie an einem geeigneten Ort (Wand, Decke, Regal usw.). (Bei schlechter Empfangslage kann sich dieser Antennentyp als unzureichend erweisen, da sie nur als Übergangslösung gedacht ist, bis eine geeignete Außenantenne installiert wurde.)

Für den Anschluß empfiehlt sich die Verwendung eines 75-Ohm-Koaxialkabels, da dieses die Empfangsleistung des Geräts steigert. (Zum Anschluß einer Außenantenne mit flachem 300-Ohm-Zuleitungskabel muß der mitgelieferte UKW-Antennenadapter verwendet werden.)

### • MW-ANTENNE

Befestigen Sie die mitgelieferte MW-Rahmenantenne am MW-Antennenhalter auf der Rückseite des Geräts. Schließen Sie die Zuleitungen an die Klemmen MW und GND an. Die Klemmen eignen sich auch für den Anschluß einer MW-Außenantenne.

Richten Sie die Rahmenantenne für optimalen Empfang waagrecht aus. Zum Empfang weit entfernter Sender oder bei schlechter Empfangslage (hohe Gebäude, Berge usw.) empfiehlt sich die Verwendung einer geeigneten Außenantenne.

### • ERDUNG

Bei Empfangsstörungen wird die Verwendung eines Erdungskabels empfohlen.

Schließen Sie das eine Ende eines dick isolierten Kabels an die GND-Klemme und das andere Ende an ein Wasserleitungsrohr, einen Erdungsstab oder eine geerdete Kupferplatte an.

\* Das Erdungskabel darf auf keinen Falls an Gasleitungen angeschlossen werden, da in diesem Fall Brand- bzw. Explosionsgefahr besteht.

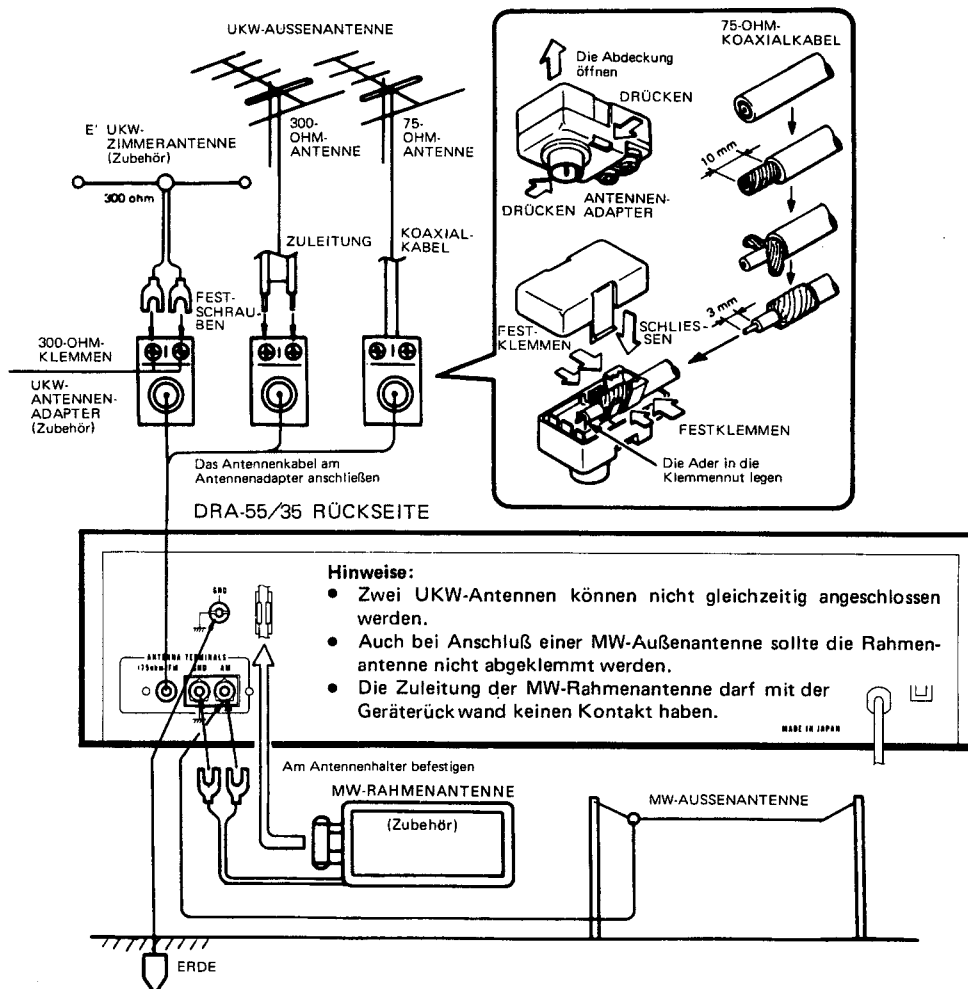


Abb.4

### ABNEHMEN DER GEHÄUSEABDECKUNG

- 1) Die vier Schrauben (A) lösen.
- 2) Die beiden Schrauben (B) lösen.
- 3) Gehäuseabdeckung vorne (C) abheben, dann nach hinten abziehen.

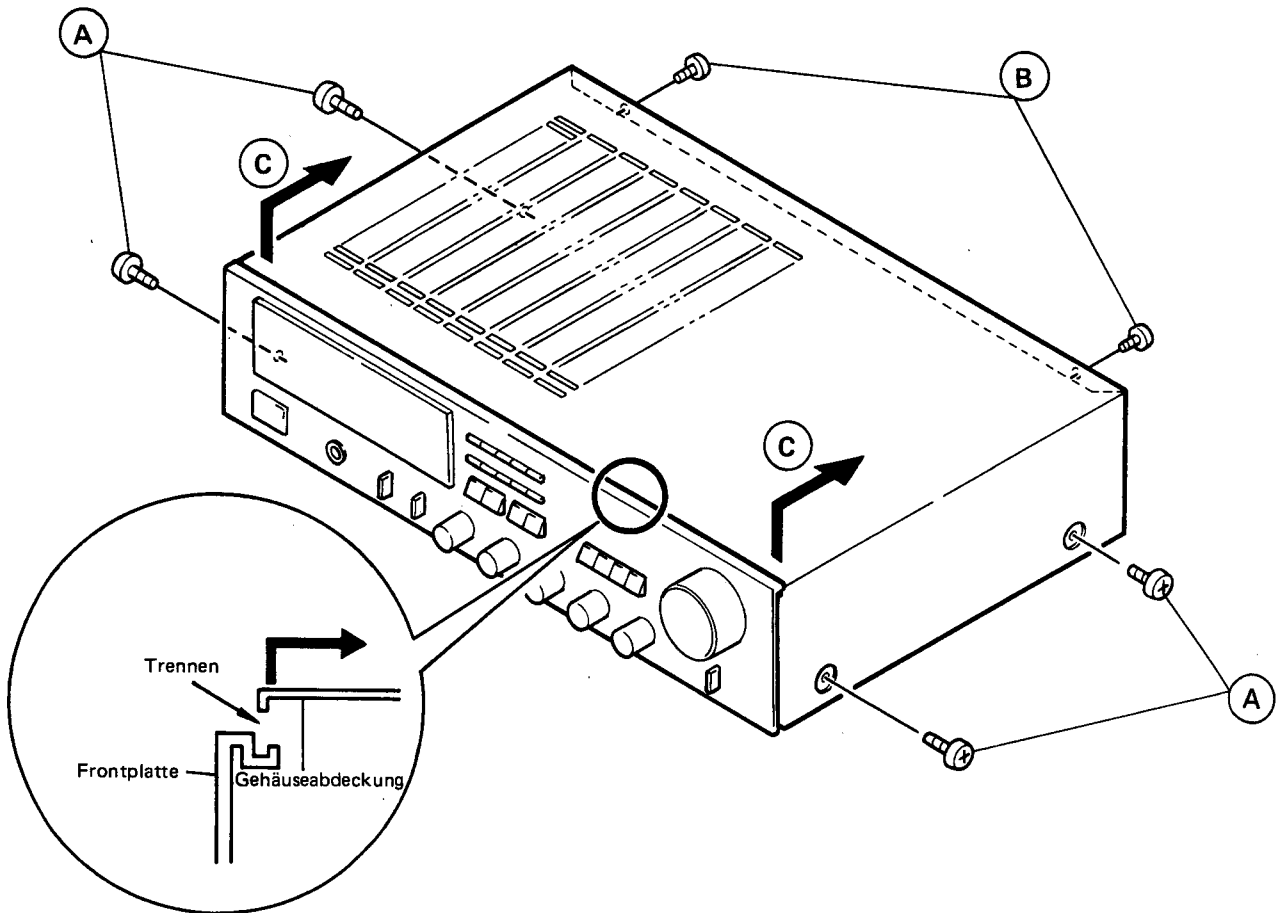
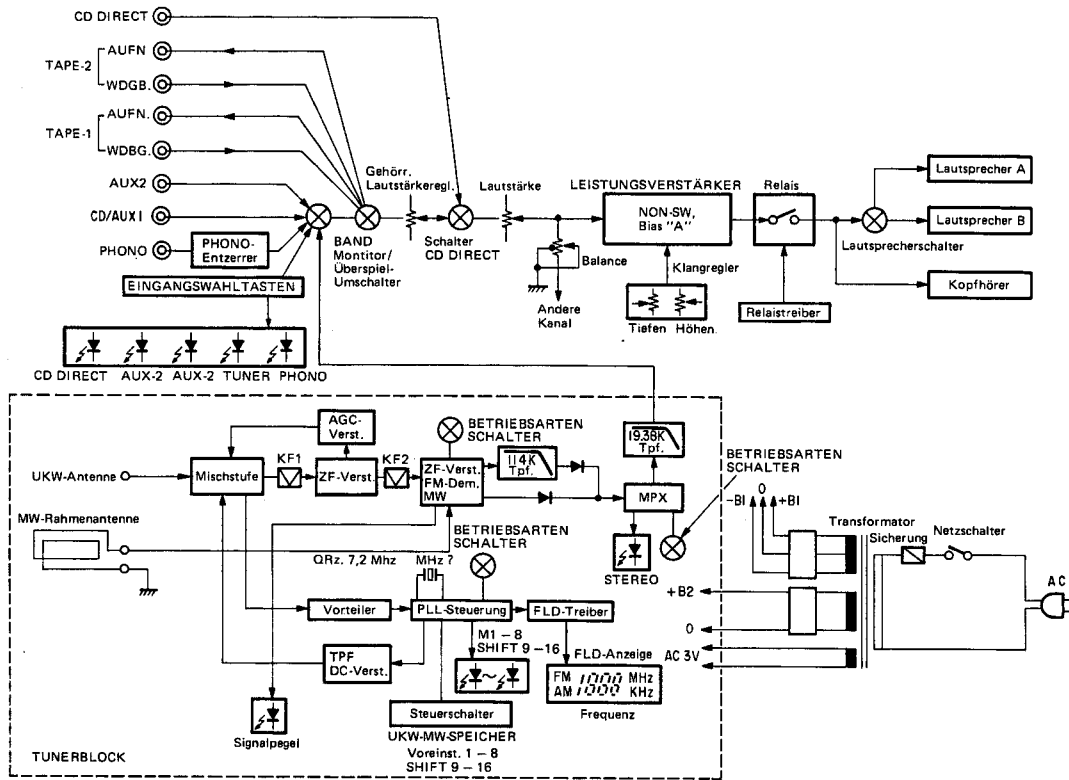


Abb. 5

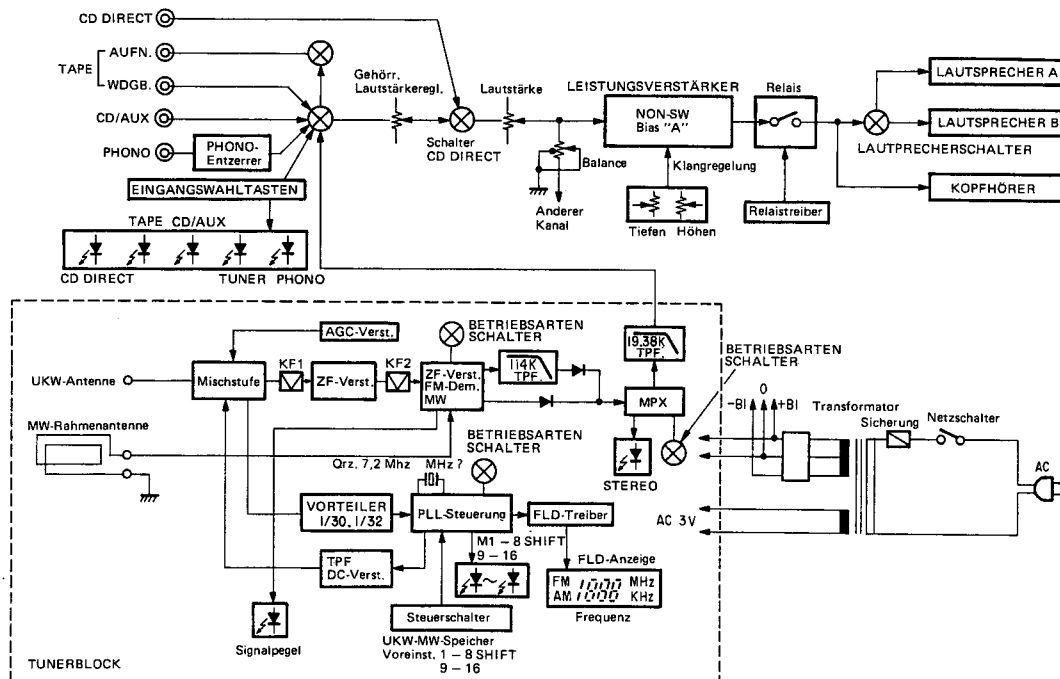


BLOCKSCHALTBILD

DRA-55



DRA-35



## JUSTIERUNG

Bei der Durchführung der Justierungsarbeiten darauf achten, daß die richtige Netzspannung angelegt ist und die Raumluft normale Temperatur- und Feuchtigkeitswerte aufweist.

### • Verstärkerstufe

#### 1. RUHESTROM (ABB. 7)

- (1) Bedienelemente folgendermaßen einstellen:
  - NETZSCHALTER → Aus
  - LAUTSTÄRKEREGLER → 0 (min)
  - LAUTSPRECHERSCHALTER → Aus
  - Temperatur → 15°C – 30°C
  - VR503 und VR504 auf der ETC9096 (DRA-55), bzw. ETC9096A (DRA-35) (VERSTÄRKER-, TUNER-Baugruppe) → Mittenstellung.
  - Stromversorgung → Nennspannung ±1%, 50Hz
- (2) Ein Digitalvoltmeter an die Meßpunkte 23 (+) und 24 (-), sowie 25 (+) und 26 (-) auf der ETC9096 oder der ETC-9096A anschließen.
- (3) Netzschalter einschalten und VR503 im Uhrzeigersinn verstellen, bis das an die Meßpunkte 23 und 24 angeschlossene Digitalvoltmeter 1 mV ± 0,2 mV Gleichspannung anzeigt. Mit VR504 und den Meßpunkten 25 und 26 auf die gleiche Weise verfahren.
- (4) Vier Minuten lang warmlaufen lassen, dann VR503 und VR504 so nachstellen, daß das Digitalvoltmeter 4,0 mV ± 0,5 mV Gleichspannung anzeigt.

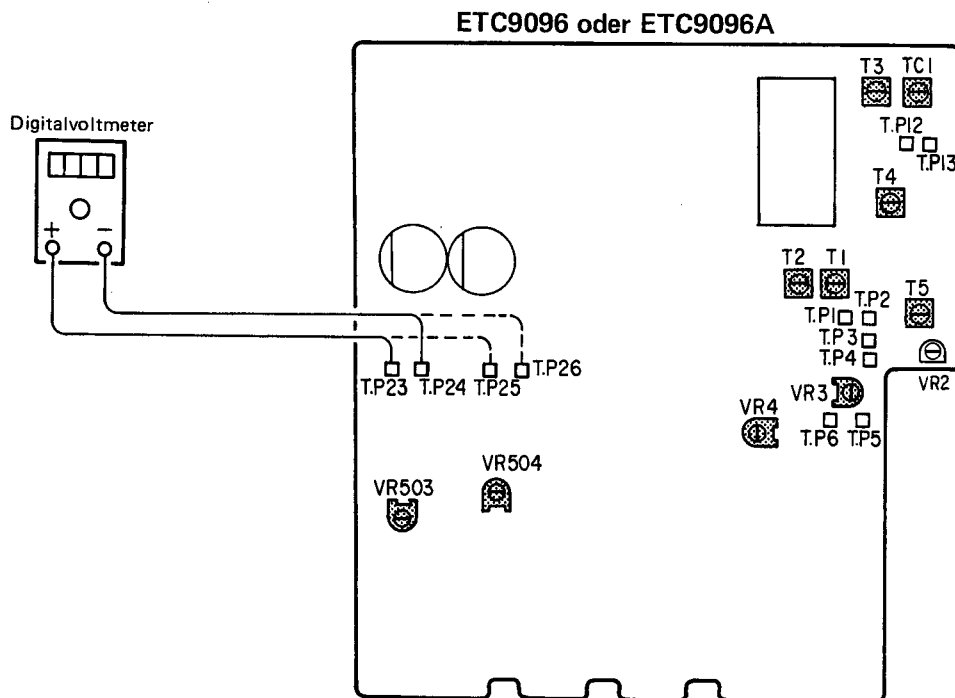


Abb. 7

UKW-MPX-Justierung

Tabelle 1

Stufe	Gegenstand	Abstimmfrequenz	Eingang			Ausgang			Justierung		Bemerkung	
			Typ	Frequenz	Eingangspegel	Modulation	Anschluß	Typ	Anzuschließen an	Punkt		Einjustieren auf
1	76 kHz	98 MHz	UKW-Meßsender, Mono	98 MHz	60 dBµ	1 kHz 100%	Antennenbuchse	Frequenzzähler	T.P. 6 T.P. 5 (GND)	VR3	76kHz±50Hz	Funktion: UKW, Betriebsart: Auto
2	Abstimmungsmitte	98 MHz	UKW-Meßsender, Mono	98 MHz	60 dBµ	Keine	Antennenbuchse	Mittelanzeige	T.P. 1, 2	T-1	Mitte der Abstimmungsanzeige	Funktion: UKW, Betriebsart: Auto
3	Verzerrung (Mono)	98 MHz	UKW-Meßsender	98 MHz	60 dBµ	1 kHz 100%	Antennenbuchse	Klirrfaktormesser	Ausgang TAPE 2, AUFN. (L) (DRA-55) TAPE AUF. (L) (DRA-35)	T-2	Geringste Verzerrungen	Funktion: UKW, Betriebsart: Auto
4	Verzerrungen (Stereo)	98 MHz	FM-Meßsender, Stereo (L)	98 MHz	60 dBµ	Hauptband: 1kHz Kanal L, 90% Pilotton: 10%	Antennenbuchse	Klirrfaktormesser	Ausgang TAPE 2, AUFN. (L) (DRA-55) TAPE AUFN. (L) (DRA-35)	ZF-Anschluß a.d. Mischstufe	Geringste Verzerrungen	Funktion: UKW, Betriebsart: Auto
5	Die Stufen 2, 3 und 4 mehrmals wiederholen, bis Abstimmungsanzeige in Mitte bei geringsten Verzerrungen											
6	Trennung Klirrfaktor	98 MHz	UKW-Meßsender, Stereo (L), (R)	98 MHz	60 dBµ	Hauptband: 1kHz Kanal L, 90% Pilotton: 10%	Antennenbuchse	NF-Voltmeter	Ausgang TAPE 2, AUFN. (L), (R)	VR-4	Maximale Kanaltrennung	Funktion: UKW, Betriebsart: Auto
7	Stumm-schaltung	98 MHz	UKW-Meßsender, Mono	98 MHz	20 dBµ	1 kHz 100%	Antennenbuchse	Oszilloskop	Ausgang TAPE 2, AUFN. (L) (DRA-55) TAPE AUFN. (L) (DRA-35)	VR2	Ausgangssignal (Stumm-schaltungspegel 20 dBµ)	Funktion: UKW, Betriebsart: Auto

MW-Justierung

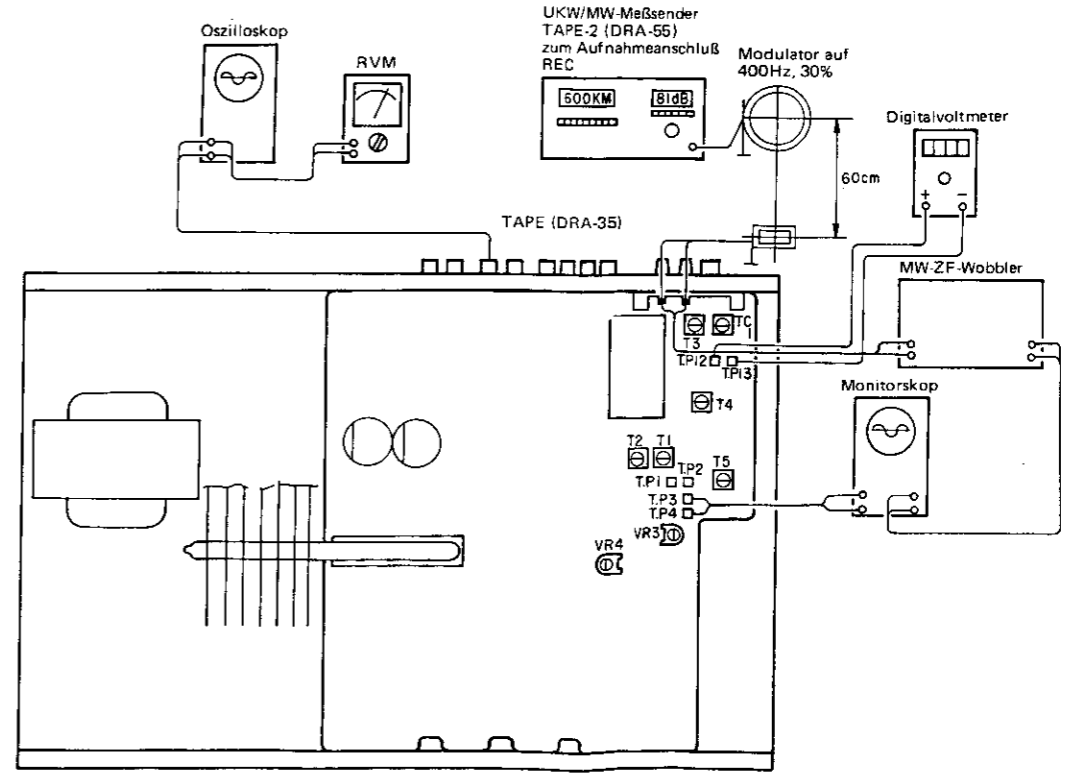
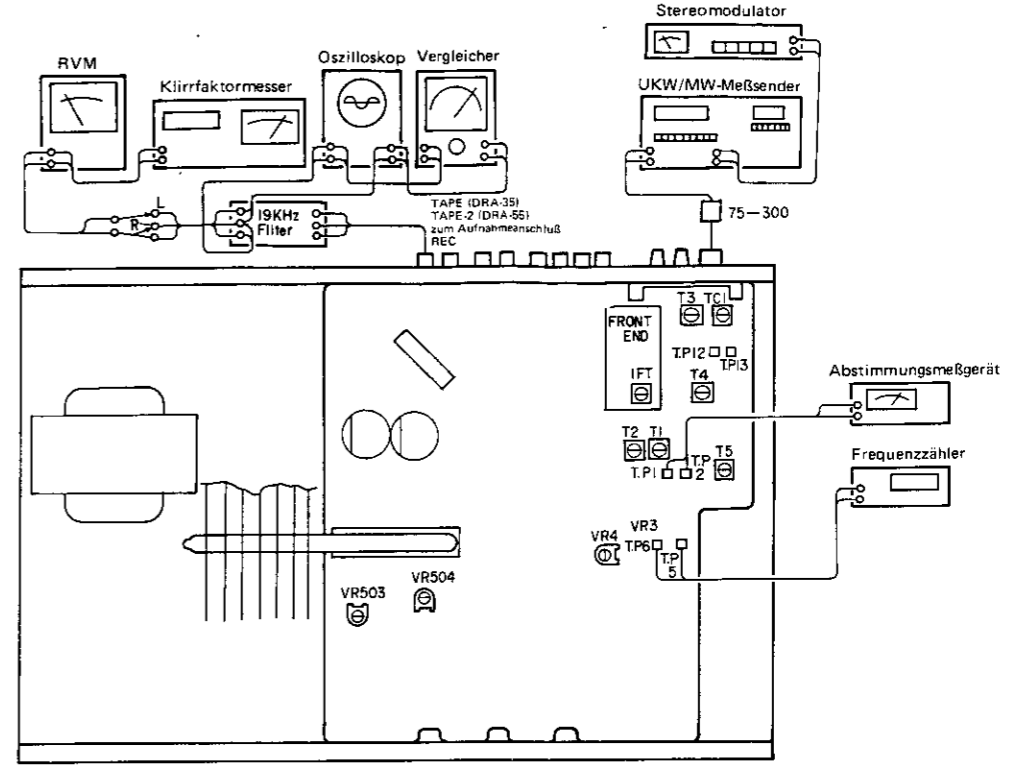
Tabelle 2

1	MW-ZF	-	MW-ZF-Wobbler	-	Eingangspegel unterhalb der AGC-Ansprechschwelle	-	MW-Antennenbuchse	Monitoroskop	T.P. 3 T.P. 4 (GND)	T-5	Maximale Kurvenhöhe und -symmetrie	Funktion: MW Wellenform: 450 kHz
2	Empfangsbandabgleich	522 kHz	AM SSG	522 kHz	Eingangspegel unterhalb der AGC-Ansprechschwelle	400 Hz 30%	Rahmenantenne	Elektrisches Gleichspannungsvoltmeter	T.P. 12 T.P. 13 (GND)	T-4	1.2V±20 mV	Funktion: MW
3	Gleichlaufabgleich	603 kHz	AM SSG	603 kHz	Eingangspegel unterhalb der AGC-Ansprechschwelle	400 Hz 30%	Rahmenantenne	NF-Voltmeter	Ausgang TAPE 2, AUFN. (L) (DRA-55) TAPE AUFN. (L) (DRA-35)	T-3	Maximaler Ausgang	Funktion: MW
		1404 kHz	AM SSG	1404 kHz	Eingangspegel unterhalb der AGC-Ansprechschwelle	400 Hz 30%	Rahmenantenne	NF-Voltmeter	Ausgang TAPE 2, AUFN. (L) (DRA-55) TAPE AUFN. (L) (DRA-35)	TC-1	Maximaler Ausgang	Funktion: MW

• MW

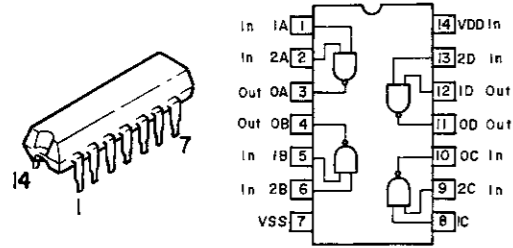
ANSCHLUSS DER MESSINSTRUMENTE

• UKW

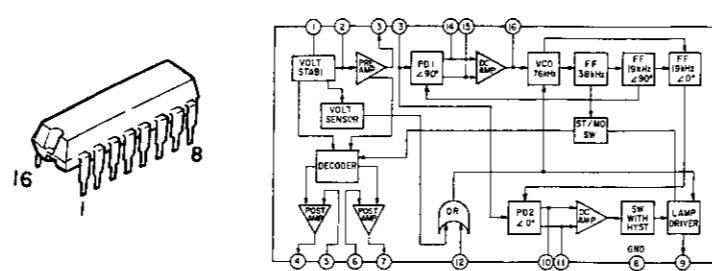


HALBLEITER  
• IC's

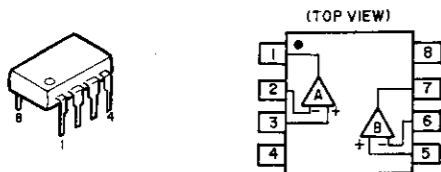
HD14011BP  
(Hitachi)



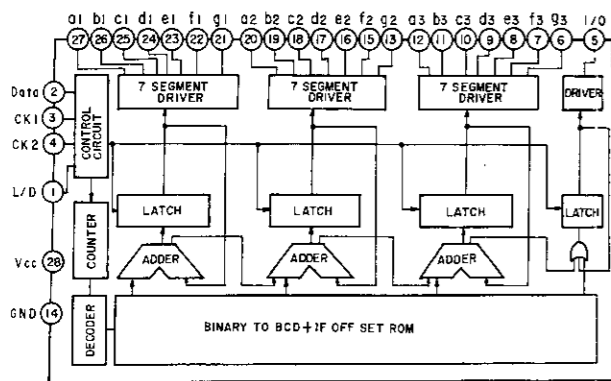
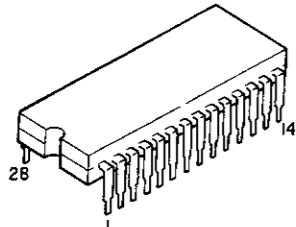
HA12016  
(Hitachi)



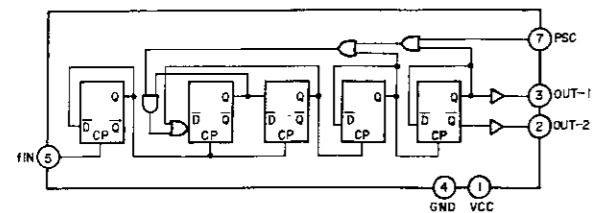
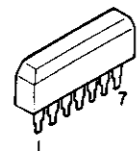
M5238P (Mitsubishi)  
NJM2068DD (JRC)



TD6301AP  
(Toshiba)



TD6104P  
(Toshiba)



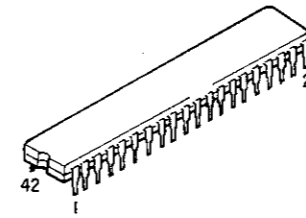
ANSCHLUSSBELEGUNG (TD6301AP)

Pin No.	Name	Function
1	L/D	Output status select input terminal. Input terminal for selecting output status by the indicator (LED, FL, LCD).
2	Data	Receiving frequency data input terminal. Input serially by the system controller LSI.
3, 4	CK1 CK2	Received frequency data input control timing input terminal. Transferred simultaneously with data by the system controller LSI.
5	1/0	Segment drive output terminal. 100 MHz-unit display at FM time. Only 1 pin is used for output because of 1 to 0 in both FM/AM.
6~12	a <sup>3</sup> ~g <sup>3</sup>	7-segment drive output terminal. 10 MHz-unit display at FM time. 100 kHz-unit display at AM time.
13, 15~20	a <sup>2</sup> ~g <sup>2</sup>	7-segment drive output terminal. 1 MHz-unit display at FM time. 10 kHz-unit display at AM time.
21~27	a <sup>1</sup> ~g <sup>1</sup>	7-segment drive output terminal. 100 kHz-unit display at FM time. 1 kHz-unit display at AM time.
14, 28	Vcc GND	Supply voltage applying terminal.

ANSCHLUSSBELEGUNG (TD6104P)

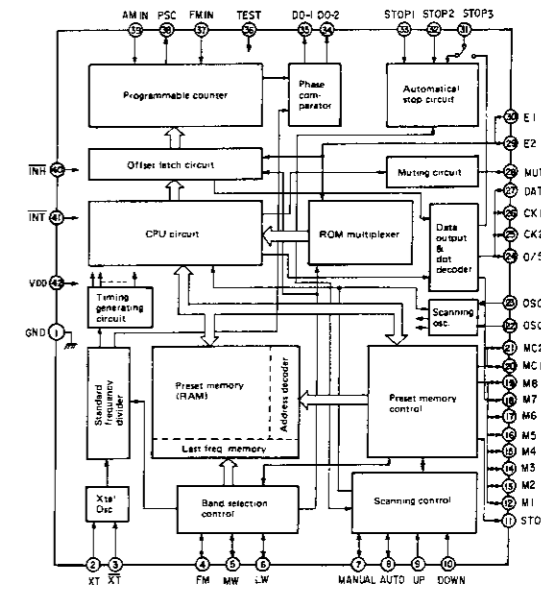
Pin No.	Name	Functions
5	f <sub>IN</sub>	FM station signal input terminal Frequency range 60 - 140 MHz Input level 75 - 300 mVrms
3	OUT-1	Dividing an input signal into 1/30 or 1/32 through dividing output terminal f <sub>IN</sub> . Output level 0.5(V)MIN
2	OUT-2	OUT-1 inverted signal output. Because of open emitter system, if it is to be used. External resistor is necessary. Open in general.
7	PSC	Dividing value select control terminal 1/32 when V <sub>pcc</sub> ≥ 2(V), 1/30 when V <sub>pcc</sub> ≤ 1(V)
6	C	for bias circuit. Connect C = 2200 pF (approx.) between the unit and the GND.
1	Vcc	Power terminal Vcc = 5V
4	GND	Icc = 5 mA (standard), 10 mA (max.)

TC9147BP  
(Toshiba)



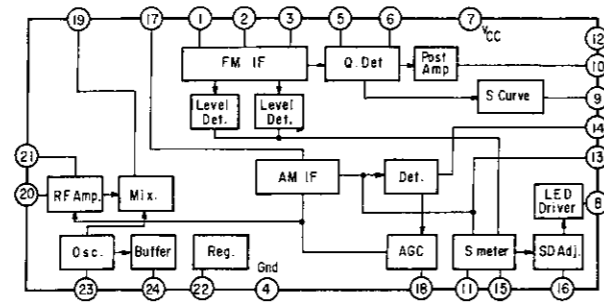
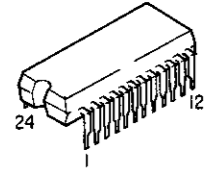
ANSCHLUSSBELEGUNG (TC9147BP)

Pin No.	Symbol	Name	Function
2	XT	Crystal oscillator terminal	Connects crystal 7.2 MHz for reference frequency.
3	XT	Crystal oscillator terminal	Connects crystal 7.2 MHz for reference frequency.
4	FM	FM band specifying input	Selects FM, MW and LW in the mutual reset mode.
5	MW	MW band specifying input	
6	LW	LW band specifying input	
7	MANUAL	Manual tuning mode specifying input	Selects between manual operation and auto search operation in mutual reset mode at UP/DOWN channel select time.
8	AUTO	Auto search tuning mode specifying input	UP/DOWN channel selection by connecting a push-key
9	UP	UP operation key input	
10	DOWN	DOWN operation key input	With this input, preset memory is set to write enable status.
11	STO	Memory store instruction input	
12~19	M1~M8	Preset memory channel specifying input	Controls read/write of the internal 16-channel preset memory in conjunction with MC1 and MC2 input.
20	MC1	Memory control input	Sets the 16-channel preset memory to an 8-channel fixed system for FM/AM (MW + LW) or a 16-channel tandem system for FM+MW+LW (3 bands).
21	MC2		
22	OSC2	Oscillator terminal for AM	C/R connecting terminal for oscillator, which determines scan speed at AM search time.
23	OSC1	Oscillator terminal for FM	C/R connecting terminal for oscillator, which determines scan speed at FM search time.
24	0/5	FM Europe 50 kHz output	Europe area FM band 50 kHz step indicating output. Set "H" at 50 kHz.
25	CK2	Received frequency data serial output	Outputs serial data and timing lock to driver TD6301 for receiving frequency digital display. CK1 output is used as Pcc output at the same time.
26	CK1		
27	DATE		

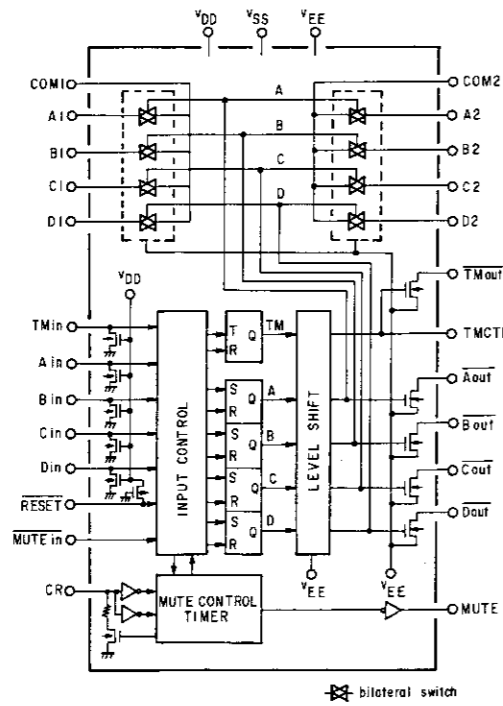
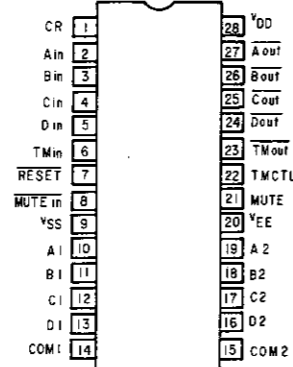
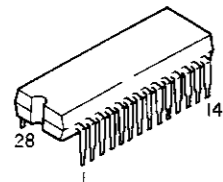


Pin No.	Symbol	Name	Function
28	MUTE	Muting signal output	Set "H" at muting output time.
29	E2	Area specify input	Specifies an area, Japan, U.S.A. or Europe.
30	E1		
31	STOP3	AM-IF signal input	Counts IF 450 kHz signals at AM time and stops auto search.
32	STOP2	Auto search stop signal input	If "H" level is input STOP2 when "H" level is set to STOP1, the auto search is stopped. Used for AR1 or stereo channel receiving status discrimination.
33	STOP1	Scan speed slow input	When "H" level is input, reduces the auto search scan speed to 1/2.
34	DO-2	Phase comparator output	Two tristate buffers are output in parallel from a single phase comparator.
35	DO-1		
36	TEST	Test terminal	Sets test mode with "H" level input.
37	FM <sub>IN</sub>	FM programmable counter input	Connects the output of prescaler TD6104P.
38	PSC	prescaler control output	Controls dividing (1/30, 1/32) of the prescaler TD6104P.
39	AM <sub>IN</sub>	FM programmable counter input	Inputs AM channel signal.
40	INH	inhibit input	Ordinary operation at "H" level, and inhibit status at "L" level.
41	INT	Initialize input	Ordinary operation at "H" level, and initialization of internal status at "L" level.
42	VDD	Power applying terminal	Applies 5 ± 0.5 V. Up to 2 V is available as backup.
1	GND		

LA1267  
(Sanyo)

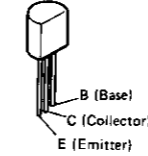


LC7816  
(Sanyo)

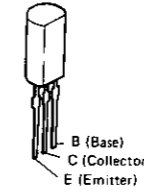


• TRANSISTOREN

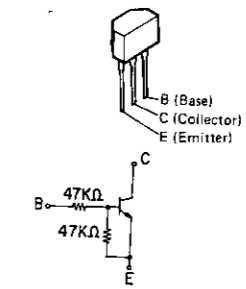
2SC461(C)  
2SC1815(BL)  
2SA1015(GR)  
2SA988(E/F)  
2SC1841(E/F)  
2SA970(BL/GR)  
2SC2878(A/B)



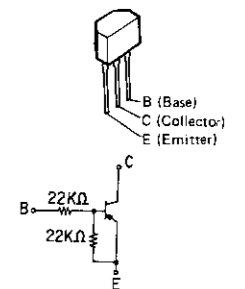
2SB647A(C)  
2SD667A(C)  
2SD468(C)



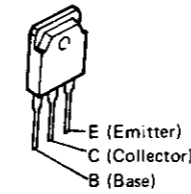
RN1204



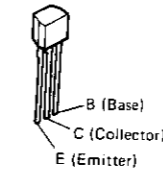
RN2203



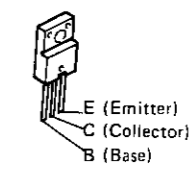
2SA1489(O/Y): DRA-35 only  
2SA1490(O/Y): DRA-55 only  
2SC3853(O/Y): DRA-35 only  
2SC3854(O)/(Y): DRA-55 only



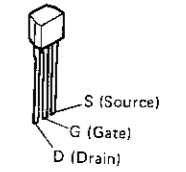
2SA1048(GR)  
2SC2458(BL)



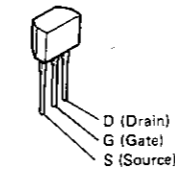
2SC3851 (Y)/(G)



2SK365(BL/GR)

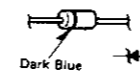


2SK381(C)/(D): DRA-35 only



• DIODEN (einschl. LED, Thyristor und Posistor)

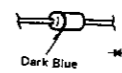
HZ68-2  
HZ7B-3  
HZ16-2: DRA-55 only  
HZ9B-2  
HZ18-2



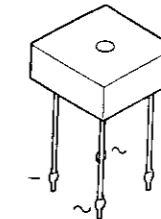
1SS270A



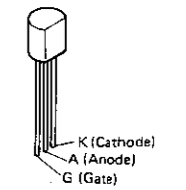
1S2076A



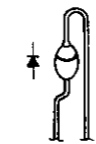
4D4B42(LC1)



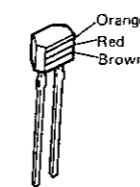
SFOR1A42  
Thyristor



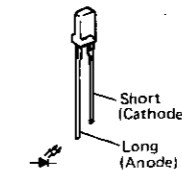
DSA1A2-Type-3



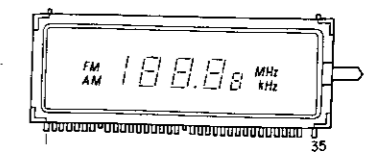
Varactor  
SVC321SP-D2



SEL1321G (Green)  
SEL1121R (Red)



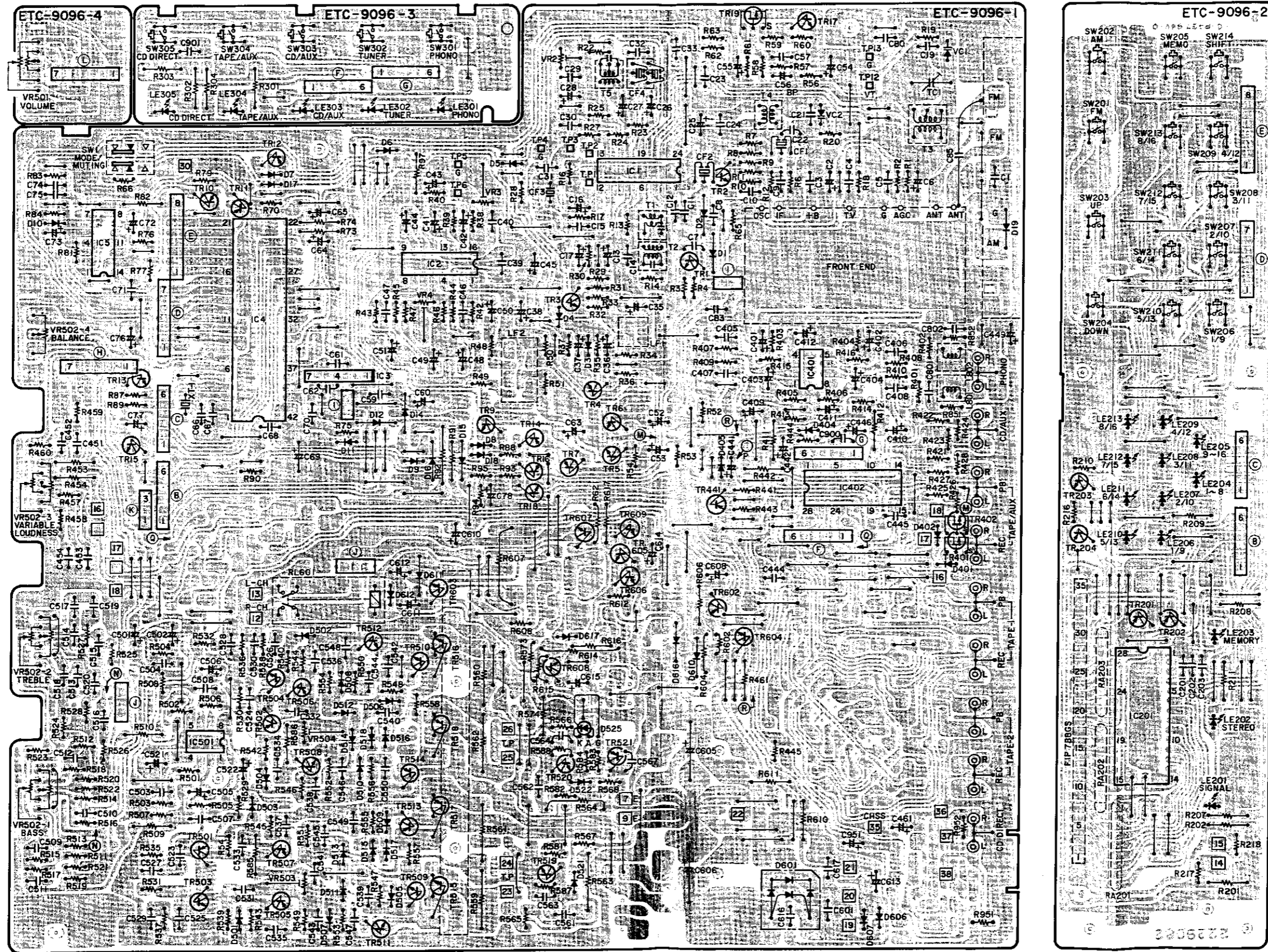
FIP7B8GS (NEC)



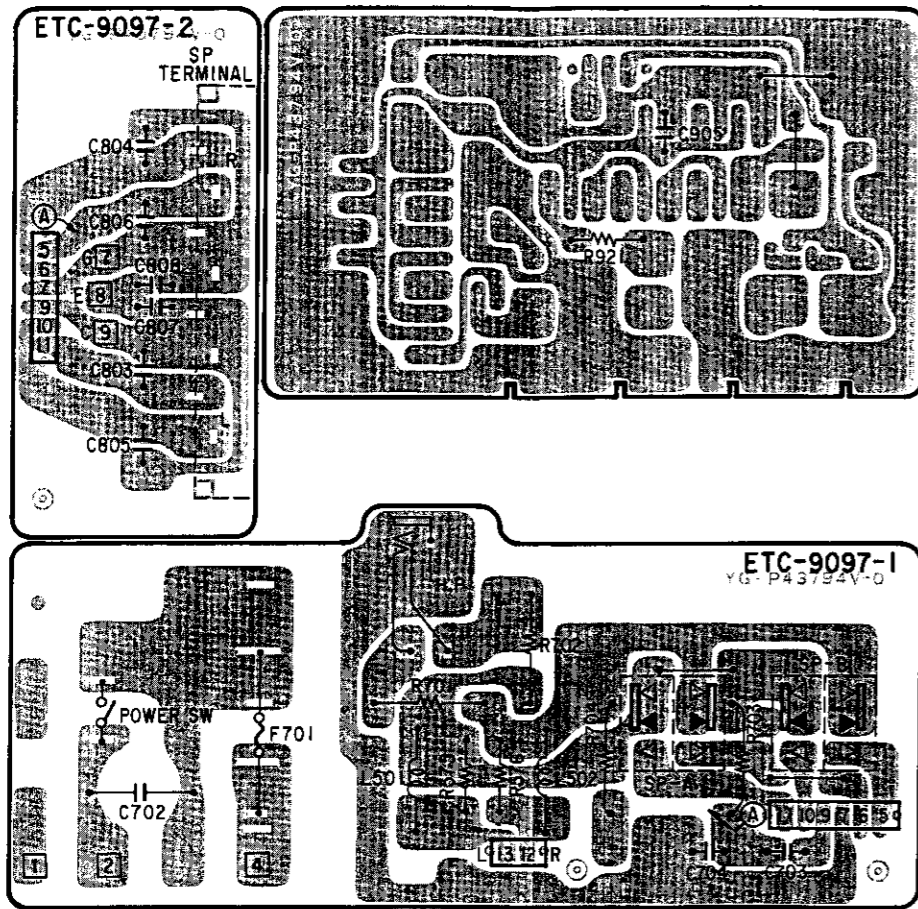




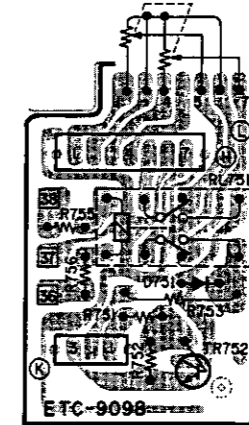
VERST.-UND TUNERBAUGRUPPE ETC9096A (für DRA-35)



SCHALTBAUGRUPPE ETC9097 (für DRA-55)/SCHALTBAUGRUPPE ETC9097A (für DRA-35)



RELAISBAUGRUPPE ETC9098 (für DRA-55)/  
RELAISBAUGRUPPE ETC9098A (für DRA-35)



TEILELISTE DER SCHALTAUGRUPPE  
ETC9097 (für DRA-55)

Ref.-Nr.	Teile-Nr.	Bezeichnung u. Beschreibung	
<b>WIDERSTÄNDE</b>			
R575,576	2412036000	4.7 ohm ±5%	1/4W Carbon Film
R701,702	2440033020	220 ohm ±5%	1W Metal Oxide
R921	2412036000	4.7 ohm ±5%	1/4W Carbon Film
<b>KONDENSATOREN</b>			
C702	2568023006	0.01 µF ±20%	250V (AC) Metallized
C803~806	2531008003	4700pF ±10%	50V Ceramic
C807,808	2531024003	0.01 µF +80,-20%	50V Ceramic
C905	2531024003	0.01 µF +80,-20%	50V Ceramic
<b>SONSTIGE BAUELEMENTE</b>			
L501,502 F701	2229097009	(P.W. Board)	1
	2090008120	Jumper Wire P=10mm	4
	EP-5667H1	Terminal Pin	7
	2359001004	Inductor	2
	2061015061	Fuse 2A	1
	2048167000	Headphones	1
	2050243022	2P Wire Holder	1
	2050243064	6P Wire Holder	2
	2020022008	Fuse Holder	2
	2050254008	Terminal Board (8P)	1
2129525008	Power Sw	1	
2129532004	2P Push Sw (SP)	1	

TEILELISTE DER RELAISBAUGRUPPE  
ETC9098 (für DRA-55)

Ref.-Nr.	Teile-Nr.	Bezeichnung u. Beschreibung	
<b>HALBLEITER</b>			
TR751	2730198015	2SC1815(BL)	Transistor
D751	2760432000	1SS270A	Diode
<b>WIDERSTÄNDE</b>			
R751	2412338041	100k ohm ±5%	1/6W Carbon Film
R752	2412337068	47k ohm ±5%	1/6W Carbon Film
R753	2440033020	220 ohm ±5%	1W Metal Oxide
R755,756	2412333004	560 ohm ±5%	1/6W Carbon Film
<b>SONSTIGE BAUELEMENTE</b>			
RL751	2229098008	(P.W. Board)	1
	EP-5667H1	Terminal Pin	3
	2050243035	3P Wire Holder	1
	2050243077	7P Wire Holder	1
	2050154072	7P NH Connector Base	1
	2149005003	Relay (BSR-H-12S)	1

TEILELISTE DER RELAISBAUGRUPPE  
ETC9098A (für DRA-35)

Ref.-Nr.	Teile-Nr.	Bezeichnung u. Beschreibung	
<b>HALBLEITER</b>			
TR751	2730198015	2SC1815(BL)	Transistor
D751	2760432000	1SS270A	Diode
<b>WIDERSTÄNDE</b>			
R751	2412338041	100k ohm ±5%	1/6W Carbon Film
R752	2412337068	47k ohm ±5%	1/6W Carbon Film
R753	2440033020	220 ohm ±5%	1W Metal Oxide
R755,756	2412333004	560 ohm ±5%	1/6W Carbon Film
<b>SONSTIGE BAUELEMENTE</b>			
RL751	2229098008	(P.W. Board)	1
	EP-5667H1	Terminal Pin	3
	2050243035	3P Wire Holder	1
	2050243077	7P Wire Holder	1
	2050154072	7P NH Connector Base	1
	2149005003	Relay (BSR-H-12S)	1

TEILELISTE DER SCHALTAUGRUPPE  
ETC9097A (für DRA-35)

Ref.-Nr.	Teile-Nr.	Bezeichnung u. Beschreibung	
<b>WIDERSTÄNDE</b>			
R575,576	2412036000	4.7 ohm ±5%	1/4W Carbon Film
R701,702	2440033020	220 ohm ±5%	1W Metal Oxide
R921	2412036000	4.7 ohm ±5%	1/4W Carbon Film
<b>KONDENSATOREN</b>			
C702	2568023006	0.01 µF ±20%	250V (AC) Metallized
C803~806	2531008003	4700pF ±10%	50V Ceramic
C807,808	2531024003	0.01 µF +80,-20%	50V Ceramic
C905	2531024003	0.01 µF +80,-20%	50V Ceramic
<b>SONSTIGE BAUELEMENTE</b>			
L501,502 F701	2229097009	(P.W. Board)	1
	2090008120	Jumper Wire P=10mm	4
	EP-5667H1	Terminal Pin	7
	2359001004	Inductor	2
	2061015016	Fuse 1.25A	1
	2048167000	Headphone Jack	1
	2050243022	2P Wire Holder	1
	2050243064	6P Wire Holder	2
	2020022008	Fuse Holder	2
	2050254008	Terminal Board (8P)	1
2129525008	Power Sw	1	
2129532004	2P Push Sw (SP)	1	



## TEILELISTE DER VERST.- UND TUNERBAUGRUPPE ETC9096 (für DRA-55)

Ref.-Nr.	Teile-Nr.	Bezeichnung u. Beschreibung		Ref.-Nr.	Teile-Nr.	Bezeichnung u. Beschreibung	
<b>HALBLEITER</b>							
IC001	2630421002	LA1267 (Sanyo)	IC	D016	2760173039	HZ6B-2	Zener
IC002	2630123009	HA-12016 (Hitachi)	IC	D017,018	2760432000	1SS270A	Diode
IC003	2630232000	TD6104P (Toshiba)	IC	D019	2760173039	HZ6B-2	Zener
IC004	2620452104	TC9147BP (Toshiba)	IC	D404,405	2760432000	1SS270A	Diode
IC005	2620300007	HD14011BP (Hitachi)	IC	D501~518	2760432000	1SS270A	Diode
IC201	2620453006	TD6301AP (Toshiba)	IC	D521,522	2760432000	1SS270A	Diode
IC401	2630377004	NJM2068DD (JRC)	IC	D525	2790016001	SF0R1A42	Thyristor
IC402	2620731003	LC7816 (Sanyo)	IC	D601	2760424005	4D4B42	Diode
IC501	2620679000	M-5238P (Mitsubishi)	IC	D602~607	2760427015	DSA1A2	Diode
TR001	2730317003	2SC2458(BL)	Transistor	D609,610	2760249002	HZ18-2	Zener
TR002	2730025023	2SC461(C)	Transistor	D611	2760256008	HZ16-2	Zener
TR003	2730317003	2SC2458(BL)	Transistor	D612	2760432000	1SS270A	Diode
TR007	2690028005	RN2203(22K-22K)	Digital Transistor	D616	2760049011	1S2076A	Diode
TR009	2690029004	RN1204(47K-47K)	Digital Transistor	D617	2760254000	HZ7B-3	Zener
TR010,011	2710191003	2SA1048(GR)	Transistor	VC001,002	2760302004	SV321SP-D2	Varactor
TR012	2690028005	RN2203(22K-22K)	Digital Transistor	LE201	3939261014	SEL1321G (Green)	LED
TR013	2730317003	2SC2458(BL)	Transistor	LE202	3939261001	SEL1121R (Red)	LED
TR014	2710191003	2SA1048(GR)	Transistor	LE203	3939261014	SEL1321G (Green)	LED
TR015	2730317003	2SC2458(BL)	Transistor	LE204~213	3939261001	SEL1121R (Red)	LED
TR016	2710191003	2SA1048(GR)	Transistor	LE301~304	3939351005	SEL1121R (Red)	LED
TR017	2730317003	2SC2458(BL)	Transistor	LE305	3939352004	SEL1321G (Green)	LED
TR018	2740036002	2SD468(C)	Transistor	<b>WIDERSTÄNDE</b>			
TR019	2750053004	2SK365(BL/GR)	FET	Δ R092	2440034029	270 ohm ±5% 1W	Metal Oxide (NBF)
TR201,202	2690028005	RN2203(22K-22K)	Digital Transistor	Δ R529~532	2412382068	15k ohm ±5% 1/4W	Carbon Film (NBS)
TR203	2690029004	RN1204(47K-47K)	Digital Transistor	Δ R539~542	2412379026	560 ohm ±5% 1/4W	Carbon Film (NBS)
TR204	2690028005	RN2203(22K-22K)	Digital Transistor	Δ R543~546	2412377044	100 ohm ±5% 1/4W	Carbon Film (NBS)
TR441	2710102021	2SA1015(GR)	Transistor	Δ R549~552	2412377044	100 ohm ±5% 1/4W	Carbon Film (NBS)
TR501,502	2710131021	2SA988(E/F)	Transistor	Δ R557,558	2412379000	470 ohm ±5% 1/4W	Carbon Film (NBS)
TR503,504	2730235020	2SC1841(E/F)	Transistor	Δ R559~562	2442013080	0.22 ohm ±5% 1W	Carbon Film (NBF)
TR505,506	2710131021	2SA988(E/F)	Transistor	Δ R563,564	2440017020	10 ohm ±5% 1W	Carbon Film (NBF)
TR507	2730235020	2SC1841(E/F)	Transistor	Δ R565,566	2412379084	1k ohm ±5% 1/4W	Carbon Film (NBS)
TR508	2730235020	2SC1841(F)/(E)	Transistor	Δ R567,568	2412381043	4.7k ohm ±5% 1/4W	Carbon Film (NBS)
TR509,510	2730198015	2SC1815(BL)	Transistor	Δ R601,602	2412379000	470 ohm ±5% 1/4W	Carbon Film (NBS)
TR511,512	2740060007	2SD667A(C)	Transistor	Δ R607	2412387005	1 ohm ±5% 1/4W	Carbon Film (NBS)
TR513,514	2720053005	2SB647A(C)	Transistor	Δ R608	2412379042	680 ohm ±5% 1/4W	Carbon Film (NBS)
TR515,516	2730336000	2SC3854(O)/(Y)	Transistor	Δ R614	2440098023	1k ohm ±5% 2W	Metal Oxide (NBF)
TR517,518	2710204000	2SA1490(O)/(Y)	Transistor	Δ R615	2442044033	4.7k ohm ±5% 1W	Metal Oxide (NBF)
TR519,520	2730235020	2SC1841(E/F)	Transistor	Δ R623	2412387005	1 ohm ±5% 1/4W	Carbon Film (NBS)
TR521	2710094032	2SA970(BL/GR)	Transistor	Δ R629	2442044033	4.7k ohm ±5% 1W	Metal Oxide (NBF)
TR601	2740060007	2SD667A(C)	Transistor	VR002	2116047049	Semi Fixed Resistor 22k ohm	
TR602	2720053005	2SB647A(C)	Transistor	VR003	2116000099	Semi Fixed Resistor 2k ohm	
TR603	2730338008	2SC3851(Y)/(G)	Transistor	VR004	2116000086	Semi Fixed Resistor 200k ohm	
TR604	2730253015	2SC2878(A)/(B)	Transistor	VR501	2119041000	Variable Resistor 100k ohm	
TR605,606	2730198015	2SC1815(BL)	Transistor	VR502	2119040001	Variable Resistor 100k ohm	
TR607	2730235020	2SC1841(E/F)	Transistor	VR503,504	2116000015	Semi Fixed Resistor 10k ohm	
TR608	2730235020	2SC1841(F)/(E)	Transistor	RA201~203	2462012003	Resistor Array 10k ohm x 8	
TR609	2730198015	2SC1815(BL)	Transistor				
DO01,002	2760002003	1N60	Diode				
DO03~011	2760432000	1SS270A	Diode				
DO12	2760049011	1S2076A	Diode				
DO14	2760049011	1S2076A	Diode				
DO15	2760218033	HZ9B-2	Zener				

Ref.-Nr.	Teile-Nr.	Bezeichnung u. Beschreibung			
<b>KONDENSATOREN</b>					
C001	2531004007	1000pF	±10%	50V	Ceramic
C002	2544254006	10µF	±20%	16V	Electrolytic
C003~005	2531024003	0.01µF	+80,-20%	50V	Ceramic
C006	2544260045	1µF	±20%	50V	Electrolytic
C007	2531024003	0.01µF	+80,-20%	50V	Ceramic
C008	2533603008	10pF	±0.5pF	50V	Ceramic
C009,010	2531024003	0.01µF	+80,-20%	50V	Ceramic
C011,012	2531025002	0.022µF	+80,-20%	50V	Ceramic
C013	2544254006	10µF	±20%	16V	Electrolytic
C014	2531025002	0.002µF	+80,-20%	50V	Ceramic
C015	2533615009	33pF	±5%	50V	Ceramic
C016	2544260045	1µF	±20%	50V	Electrolytic
C017	2544260061	3.3µF	±20%	50V	Electrolytic
C019	2531024003	0.01µF	+80,-20%	50V	Ceramic
C021	2533608003	16pF	±5%	50V	Ceramic
C022	2556089007	390pF	±5%	50V	Plastic Film
C023,024	2531025002	0.022µF	+80,-20%	50V	Ceramic
C025	2544254006	10µF	±20%	16V	Electrolytic
C026	2544258002	4.7µF	±20%	35V	Electrolytic
C027	2544260061	3.3µF	±20%	50V	Electrolytic
C028	2544254006	10µF	±20%	16V	Electrolytic
C029	2531025002	0.022µF	+80,-20%	50V	Ceramic
C030	2531024003	0.01µF	+80,-20%	50V	Ceramic
C031	2531025002	0.022µF	+80,-20%	50V	Ceramic
C032	2533621006	56pF	±5%	50V	Ceramic
C033	2531024003	0.01µF	+80,-20%	50V	Ceramic
C035,036	2544260061	3.3µF	±20%	50V	Electrolytic
C037	2544254006	10µF	±20%	16V	Electrolytic
C038	2544260061	3.3µF	±20%	50V	Electrolytic
C039	2551080001	0.047µF	±10%	50V	Plastic Film
C040	2556099000	0.001µF	±5%	50V	Plastic Film
C041	2544260061	3.3µF	±20%	50V	Electrolytic
C042	2544260045	1µF	±20%	50V	Electrolytic
C043	2544258002	4.7µF	±20%	35V	Electrolytic
C044	2544260061	3.3µF	±20%	50V	Electrolytic
C045	2544254064	330µF	±20%	16V	Electrolytic
C046,047	2551120013	0.0012µF	±5%	50V	Plastic Film
C048,049	2544256017	22µF	±20%	25V	Electrolytic
C050,051	2544260061	3.3µF	±20%	50V	Electrolytic
C052~054	2544260045	1µF	±20%	50V	Electrolytic
C055	2544254048	100µF	±20%	16V	Electrolytic
C056	2544214020	1µF	±20%	50V	Electrolytic (B,P)
C057	2531025002	0.022µF	+80,-20%	50V	Ceramic
C059	2531024003	0.01µF	+80,-20%	50V	Ceramic
C060	2544252024	47µF	±20%	10V	Electrolytic
C061,062	2531024003	0.01µF	+80,-20%	50V	Ceramic
C063	2544258002	4.7µF	±20%	35V	Electrolytic
C064,065	2544260058	2.2µF	±20%	50V	Electrolytic
C066,067	2533615009	33pF	±5%	50V	Ceramic
C068	2531024003	0.01µF	+80,-20%	50V	Ceramic
C069	2590004006	22000µF			Memory Backup
C070	2531025002	0.022µF	+80,-20%	50V	Ceramic
C071	2531024003	0.01µF	+80,-20%	50V	Ceramic
C072	2544258002	4.7µF	±20%	35V	Electrolytic
C073	2544258002	4.7µF	±20%	35V	Electrolytic
C074,075	2531024003	0.01µF	+80,-20%	50V	Ceramic
C076,077	2544258002	4.7µF	±20%	35V	Electrolytic
C078	2544254051	220µF	±20%	16V	Electrolytic
C080	2531024003	0.01µF	+80,-20%	50V	Ceramic
C084	2531024003	0.01µF	+80,-20%	50V	Ceramic
C085	2531024003	1000pF	±10%	50V	Ceramic
C201~203	2531006005	2200pF	±10%	50V	Ceramic
C401,402	2544256017	22µF	±20%	25V	Electrolytic
C403,404	2544250026	100µF	±20%	6.3V	Electrolytic
C405,406	2554199096	0.024µF	±5%	50V	Plastic Film
C407,408	2551121009	0.0068µF	±5%	50V	Plastic Film
C409,410	2544254006	10µF	±20%	16V	Electrolytic

Ref.-Nr.	Teile-Nr.	Bezeichnung u. Beschreibung			
C411~413	2544260045	1µF	±20%	50V	Electrolytic
C441	2544256017	22µF	±20%	25V	Electrolytic
C442	2544260061	3.3µF	±20%	50V	Electrolytic
C444,445	2531024003	0.01µF	+80,-20%	50V	Ceramic
C446	2544256006	10µF	±20%	16V	Electrolytic
C449	2544260045	1µF	±20%	50V	Electrolytic
C451,452	2533645008	560pF	±5%	50V	Ceramic
C453,454	2551076002	0.022µF	±10%	50V	Plastic Film
C461	2544103005	100µF		10V	Electrolytic
C501,502	2544260045	1µF	±20%	50V	Electrolytic
C503,504	2533627000	100pF	±5%	50V	Ceramic
C505,506	2544256017	22µF	±20%	25V	Electrolytic
C507,508	2533607004	15pF	±5%	50V	Ceramic
C509,510	2551074004	0.015µF	±10%	50V	Plastic Film
C511,512	2561034089	0.12µF	±5%	50V	Metalized
C513,514	2533633007	180pF	±5%	50V	Ceramic
C515,516	2551070008	0.0068µF	±10%	50V	Plastic Film
C517,518	2531059007	1200pF	±10%	50V	Ceramic
C519,520	2561034047	0.056µF	±5%	50V	Metalized
C521,522	2544260045	1µF	±20%	50V	Electrolytic
C523~526	2531025002	0.022µF	+80,-20%	50V	Ceramic
C527~530	2533631009	150pF	±5%	50V	Ceramic
C531~534	2533634006	200pF	±5%	50V	Ceramic
C535~540	2531025002	0.022µF	+80,-20%		
C541,542	2531024003	0.01µF	+80,-20%	50V	Ceramic
C543~546	2531006005	2200pF	±10%	50V	Ceramic
C547~550	2533619005	47pF			
C561,562	2561034076	0.1µF	±5%	50V	Metalized
C563,564	2531025002	0.022µF	+80,-20%	50V	Ceramic
C567	2531024003	0.01µF	+80,-20%	50V	Ceramic
C601	2531151002	4700pF	+100,-0%	500V	Ceramic
C604	2544256091	2200µF	±20%	25V	Electrolytic
C605,606	2546089004	8200µF	±20%	56V	Electrolytic
C607,608	2544256033	47µF	±20%	25V	Electrolytic
C609,610	2544260045	1µF	±20%	50V	Electrolytic
C611,612	2544258002	4.7µF	±20%	35V	Electrolytic
C613	2544263039	0.47µF	±20%	100V	Electrolytic
C614	2544250026	100µF	±20%	6.3V	Electrolytic
C615	2544252037	100µF	±20%	10V	Electrolytic
C620,621	2531024003	0.01µF	+80,-20%	50V	Ceramic
C801,802	2533631009	150pF	±5%	50V	Ceramic
C900	2531006005	2200pF	±10%	50V	Ceramic
C901	2531004007	1000pF	±10%	50V	Ceramic
TC001	2130022008	Trimmer Condenser			
<b>SPULEN, TRAFOS</b>					
T001	2312905008	FM IF Det. (A)			
T002	2312906007	FM IF Det. (B)			
T003	2310919009	MW Ant. Trans			
T004	2313902000	MW OSC Coil			
T005	2313903009	AM IFT			
L801,802	2359003002	FTZ Choke Coil			
LF001	2329006000	Anti Birdie Filter			
LF002	2329002004	MPX Filter (ABW-07)			
CF001	2610064007	FM Ceramic Filter (SFT10.7MS2)			
CF003	2610031001	AM Ceramic Filter (BFU450C4)			
CF004	2610046009	AM Ceramic Filter (SFZ450A)			
<b>SCHALTER</b>					
SW001	2129520003	1P Push Switch Tuning Mode			1
SW201	2124407008	Tact Switch			14
SW301	2124407008	Tact Switch			5
SW401	2129544005	Slide Switch			1

Ref.-Nr.	Teile-Nr.	Bezeichnung u. Beschreibung	
<b>SCHALTMATERIAL</b>			
X001 RL601	2160059009	Front End	1
	3990031005	Xtal (7.2MHz)	1
	2149003005	Relay	1
	3934022009	F1P7B8GS FLD	1
<b>SONSTIGE BAUELEMENTE</b>			
	2229096000	(P.W. Board)	1
	2090008146	Jumper Wire P=5mm	50
	2090008120	Jumper Wire P=10mm	101
	2090008117	Jumper Wire P=12.5mm	1
	2090008104	Jumper Wire P=15mm	2
	EP-5667H1	Terminal Pin	32
	1469073101	LED Holder	1
	4770210016	Push Rivet	2
	2050092024	2P Wrapping Terminal	1
	2050243022	2P Wire Holder	2
	2050243035	3P Wire Holder	1
	2050243064	6P Wire Holder	4
	2050243077	7P Wire Holder	3
	2050243080	8P Wire Holder	2
	2050185038	3P Wire Holder	2
	2050185067	6P Wire Holder	4
	2050208009	3P NJ Ant. Terminal	1
	2050346000	4P Connector Base	1
	2050347009	6P Connector Base	2
	4179021000	Radiator Block	1
	4738007009	Cup Screw 3x12	5
	4737500044	Tapping Screw (P) 3x8 Black	2

TEILELISTE DER VERST.-UND TUNERBAUGRUPPE ETC9096A (für DRA-35)

Ref.-Nr.	Teile-Nr.	Bezeichnung u. Beschreibung		Ref.-Nr.	Teile-Nr.	Bezeichnung u. Beschreibung				
<b>HALBLEITER</b>				<b>WIDERSTÄNDE</b>						
IC001	2630421002	LA1267 (Sanyo)	IC	D016	2760173039	HZ6B-2		Zener		
IC002	2630123009	HA-12016 (Hitachi)	IC	D017,018	2760432000	1SS270A		Diode		
IC003	2630232000	TD6104P (Toshiba)	IC	D019	2760173039	HZ6B-2		Zener		
IC004	2620452104	TC9147BP (Toshiba)	IC	D401,402	2760432000	1SS270A		Diode		
IC005	2620300007	HD14011BP (Hitachi)	IC	D404,405	2760432000	1SS270A		Diode		
IC201	2620453006	TD6301AP (Toshiba)	IC	D501~518	2760432000	1SS270A		Diode		
IC401	2630377004	NJM2068DD (JRC)	IC	D521,522	2760432000	1SS270A		Diode		
IC402	2620731003	LC7816 (Sanyo)	IC	D525	2790016001	SF0R1A42		Thyristor		
IC501	2620679000	M-5238P (Mitsubishi)	IC	D601	2760424005	4D4B42		Diode		
TR001	2730317003	2SC2458(BL)	Transistor	D606,607	2760427015	DSA1A2		Diode		
TR002	2730025023	2SC461(C)	Transistor	D610,611	2760249002	HZ18-2		Zener		
TR003	2730317003	2SC2458(BL)	Transistor	D612	2760432000	1SS270A		Diode		
TR007	2690028005	RN2203(22K-22K)	Digital Transistor	D616	2760049011	1S2076A		Diode		
TR009	2690029004	RN1204(47K-47K)	Digital Transistor	D617	2760254000	HZ7B-3		Zener		
TR010,011	2710191003	2SA1048(GR)	Transistor	VC001,002	2760302004	SVC321SP-D2		Varactor		
TR012	2690028005	RN2203(22K-22K)	Digital Transistor	LE201	3939261014	SEL1321G (Green)		LED		
TR013	2730317003	2SC2458(BL)	Transistor	LE202	3939261001	SEL1121R (Red)		LED		
TR014	2710191003	2SA1048(GR)	Transistor	LE203	3939261014	SEL1321G (Green)		LED		
TR015	2730317003	2SC2458(BL)	Transistor	LE204,205	3939261001	SEL1121R (Red)		LED		
TR016	2710191003	2SA1048(GR)	Transistor	LE301~304	3939351005	SEL1121R (Red)		LED		
TR017	2730317003	2SC2458(BL)	Transistor	LE305	3939352004	SEL1321G (Green)		LED		
TR018	2740036002	2SD468(C)	Transistor							
TR019	2750053004	2SK365(BL/GR)	FET							
TR201,202	2690028005	RN2203(22K-22K)	Digital Transistor	△ R092	2440034029	270 ohm ±5% 1W		Metal Oxide (NBF)		
TR203	2690029004	RN1204(47K-47K)	Digital Transistor	△ R529~532	2412382068	15k ohm ±5% 1/4W		Carbon Film (NBS)		
TR204	2690028005	RN2203(22K-22K)	Digital Transistor	△ R539~542	2412379026	560 ohm ±5% 1/4W		Carbon Film (NBS)		
TR401,402	2750048019	2SK381(B)/(C)	FET	△ R543~546	2412377044	100 ohm ±5% 1/4W		Carbon Film (NBS)		
TR441	2710102021	2SA1015(GR)	Transistor	△ R549~552	2412377044	100 ohm ±5% 1/4W		Carbon Film (NBS)		
TR501,502	2710131021	2SA988(E/F)	Transistor	△ R557,558	2412379000	470 ohm ±5% 1/4W		Carbon Film (NBS)		
TR503,504	2730235020	2SC1841(E/F)	Transistor	△ R559~562	2442013080	0.22 ohm ±5% 1W		Carbon Film (NBF)		
TR505,506	2710131021	2SA988(E/F)	Transistor	△ R563,564	2440017020	10 ohm ±5% 1W		Carbon Film (NBF)		
TR507	2730235020	2SC1841(E/F)	Transistor	△ R565,566	2412379084	1k ohm ±5% 1/4W		Carbon Film (NBS)		
TR508	2730235020	2SC1841(F)/(E)	Transistor	△ R567,568	2412381043	4.7k ohm ±5% 1/4W		Carbon Film (NBS)		
TR509,510	2730198015	2SC1815(BL)	Transistor	△ R601,602	2412379000	470 ohm ±5% 1/4W		Carbon Film (NBS)		
TR511,512	2740060007	2SD667A(C)	Transistor	△ R607	2440079026	27 ohm ±5% 2W		Metal Oxide (NBF)		
TR513,514	2720053005	2SB647A(C)	Transistor	△ R608	2412380086	2.7k ohm ±5% 1/4W		Carbon Film (NBS)		
TR515,516	2730343006	2SC3853(O)/(Y)	Transistor	△ R614	2440096025	680 ohm ±5% 2W		Metal Oxide (NBF)		
TR517,518	2710213004	2SA1489(O)/(Y)	Transistor	△ R615	2442044033	4.7k ohm ±5% 1W		Metal Oxide (NBF)		
TR519,520	2730235020	2SC1841(E/F)	Transistor	VR002	2116047049	Semi Fixed Resistor 22k ohm				
TR521	2710094032	2SA970(BL/GR)	Transistor	VR003	2116000099	Semi Fixed Resistor 2k ohm				
TR602	2720053005	2SB647A(C)	Transistor	VR004	2116000086	Semi Fixed Resistor 200k ohm				
TR603	2730338008	2SC3851(Y)/(G)	Transistor	VR501	2119041000	Variable Resistor 100k ohm				
TR604	2730253015	2SC2878(A)/(B)	Transistor	VR502	2119040001	Variable Resistor 100k ohm				
TR605~607	2730198015	2SC1815(BL)	Transistor	VR503,504	2116000015	Semi Fixed Resistor 10k ohm				
TR608,609	2730198015	2SC1815(BL)	Transistor	RA201~203	2462012003	Resistor Array 10k ohm x 8				
D001,002	2760002003	1N60	Diode							
D003~011	2760432000	1SS270A	Diode							
D012	2760049011	1S2076A	Diode							
D014	2760049011	1S2076A	Diode							
D015	2760218033	HZ9B-2	Zener							

Ref.-Nr.	Teile-Nr.	Bezeichnung u. Beschreibung			
<b>KONDENSATOREN</b>					
C001	2531004007	1000pF	±10%	50V	Ceramic
C002	2544254006	10µF	±20%	16V	Electrolytic
C003~005	2531024003	0.01µF	+80,-20%	50V	Ceramic
C006	2544260045	1µF	±20%	50V	Electrolytic
C007	2531024003	0.01µF	+80,-20%	50V	Ceramic
C008	2533603008	10pF	±0.5pF	50V	Ceramic
C009,010	2531024003	0.01µF	+80,-20%	50V	Ceramic
C011,012	2531025002	0.022µF	+80,-20%	50V	Ceramic
C013	2544254006	10µF	±20%	16V	Electrolytic
C014	2531025002	0.022µF	+80,-20%	50V	Ceramic
C015	2533615009	33pF	±5%	50V	Ceramic
C016	2544260045	1µF	±20%	50V	Electrolytic
C017	2544260061	3.3µF	±20%	50V	Electrolytic
C019	2531024003	0.01µF	+80,-20%	50V	Ceramic
C021	2533608003	16pF	±5%	50V	Ceramic
C022	2556089007	390pF	±5%	50V	Plastic Film
C023,024	2531025002	0.022µF	+80,-20%	50V	Ceramic
C025	2544254006	10µF	±20%	16V	Electrolytic
C026	2544258002	4.7µF	±20%	35V	Electrolytic
C027	2544260061	3.3µF	±20%	50V	Electrolytic
C028	2544254006	10µF	±20%	16V	Electrolytic
C029	2531025002	0.022µF	+80,-20%	50V	Ceramic
C030	2531024003	0.01µF	+80,-20%	50V	Ceramic
C031	2531025002	0.022µF	+80,-20%	50V	Ceramic
C032	2533621006	56pF	±5%	50V	Ceramic
C033	2531024003	0.01µF	+80,-20%	50V	Ceramic
C035,036	2544260061	3.3µF	±20%	50V	Electrolytic
C037	2544254006	10µF	±20%	16V	Electrolytic
C038	2544260061	3.3µF	±20%	50V	Electrolytic
C039	2551080001	0.047µF	±10%	50V	Plastic Film
C040	2556099000	0.001µF	±5%	50V	Plastic Film
C041	2544260064	3.3µF	±20%	50V	Electrolytic
C042	2544260045	1µF	±20%	50V	Electrolytic
C043	2544258002	4.7µF	±20%	35V	Electrolytic
C044	2544260061	3.3µF	±20%	50V	Electrolytic
C045	2544254064	330µF	±20%	16V	Electrolytic
C046,047	2551120013	0.0012µF	±5%	50V	Plastic Film
C048,049	2544254019	22µF	±20%	16V	Electrolytic
C050,051	2544260061	3.3µF	±20%	50V	Electrolytic
C052~054	2544260045	1µF	±20%	50V	Electrolytic
C055	2544254048	10µF	±20%	16V	Electrolytic
C056	2544214020	1µF	±20%	50V	Electrolytic (B.P)
C057	2531025002	0.022µF	+80,-20%	50V	Ceramic
C059	2531024003	0.01µF	+80,-20%	50V	Ceramic
C060	2544252024	47µF	±20%	10V	Electrolytic
C061,062	2531024003	0.01µF	+80,-20%	50V	Ceramic
C063	2544258002	4.7µF	±20%	35V	Electrolytic
C064,065	2544260058	2.2µF	±20%	50V	Electrolytic
C066,067	2533615009	33pF	±5%	50V	Ceramic
C068	2531024003	0.01µF	+80,-20%	50V	Ceramic
C069	2590004006	22000µF			Memory Backup
C070	2531025002	0.022µF	+80,-20%	50V	Ceramic
C071	2531024003	0.01µF	+80,-20%	50V	Ceramic
C072	2544258002	4.7µF	±20%	35V	Electrolytic
C073	2544258002	4.7µF	±20%	35V	Electrolytic
C074,075	2531024003	0.01µF	+80,-20%	50V	Ceramic
C076,077	2544258002	4.7µF	±20%	35V	Electrolytic
C078	2544254051	220µF	±20%	16V	Electrolytic
C080	2531024003	0.01µF	+80,-20%	50V	Ceramic
C083	2531024003	0.01µF	+80,-20%	50V	Ceramic
C084	2531024003	0.01µF	+80,-20%	50V	Ceramic
C085	2531024003	1000pF	±10%	50V	Ceramic
C201~203	2531006005	2200pF	±10%	50V	Ceramic
C401,402	2544256020	33µF	±20%	25V	Electrolytic
C403,404	2544250026	100µF	±20%	6.3V	Electrolytic
C405,406	2554199096	0.024µF	±5%	50V	Plastic Film
C407,408	2551121009	0.0068µF	±5%	50V	Plastic Film

Ref.-Nr.	Teile-Nr.	Bezeichnung u. Beschreibung			
C409,410	2544254006	10µF	±20%	16V	Electrolytic
C411~413	2544260045	1µF	±20%	50V	Electrolytic
C441	2544256020	33µF	±20%	25V	Electrolytic
C442	2544260061	3.3µF	±20%	50V	Electrolytic
C444,445	2531024003	0.01µF	+80,-20%	50V	Ceramic
C446	2544256020	3.3µF	±20%	25V	Electrolytic
C449	2544260045	1µF	±20%	50V	Electrolytic
C451,452	2533645008	560pF	±5%	50V	Ceramic
C453,454	2551076002	0.022µF	±10%	50V	Plastic Film
C461	2544103005	100µF		10V	Electrolytic
C501,502	2544260045	1µF	±20%	50V	Electrolytic
C503,504	2533627000	100pF	±5%	50V	Ceramic
C505,506	2544256004	10µF	±20%	25V	Electrolytic
C507,508	2533607004	15pF	±5%	50V	Ceramic
C509,510	2551074004	0.015µF	±10%	50V	Plastic Film
C511,512	2561034089	0.12µF	±5%	50V	Metalized
C513,514	2533633007	180pF	±5%	50V	Ceramic
C515,516	2551070008	0.0068µF	±10%	50V	Plastic Film
C517,518	2531059007	1200pF	±10%	50V	Ceramic
C519,520	2561034047	0.056µF	±5%	50V	Metalized
C521,522	2544260045	1µF	±20%	50V	Electrolytic
C523~526	2531025002	0.022µF	+80,-20%	50V	Ceramic
C527~530	2533631009	150pF	±5%	50V	Ceramic
C531~534	2533634006	200pF	±5%	50V	Ceramic
C535~540	2531025002	0.022µF	+80,-20%		
C541,542	2531024003	0.01µF	+80,-20%	50V	Ceramic
C543~546	2531006005	2200pF	±10%	50V	Ceramic
C547~550	2533619005	47pF			
C561,562	2561034076	0.1µF	±5%	50V	Metalized
C563,564	2531025002	0.022µF	+80,-20%	50V	Ceramic
C567	2531024003	0.01µF	+80,-20%	50V	Ceramic
C601	2531151002	4700pF	+100,-0%	500V	Ceramic
C605,606	2546030037	6800µF	±20%	50V	Electrolytic
C608	2544256033	47µF	±20%	25V	Electrolytic
C610	2544260045	1µF	±20%	50V	Electrolytic
C611	2544256059	220µF	±20%	25V	Electrolytic
C612	2544260045	1µF	±20%	50V	Electrolytic
C613	2544210032	0.47µF	±20%	50V	Electrolytic
C614	2544250026	100µF	±20%	6.3V	Electrolytic
C615	2544252037	100µF	±20%	10V	Electrolytic
C616,617	2531151002	4700pF	+100,-0%	500V	Ceramic
C801,802	2533631009	150pF	±5%	50V	Ceramic
C900	2531006005	2200pF	±10%	50V	Ceramic
C901	2531004007	1000pF	±10%	50V	Ceramic
C951	2531024009	0.01µF	+80,-20%	50V	Ceramic
TC001	2130022008	Trimmer Condenser			

**SPULEN, TRAFOS**

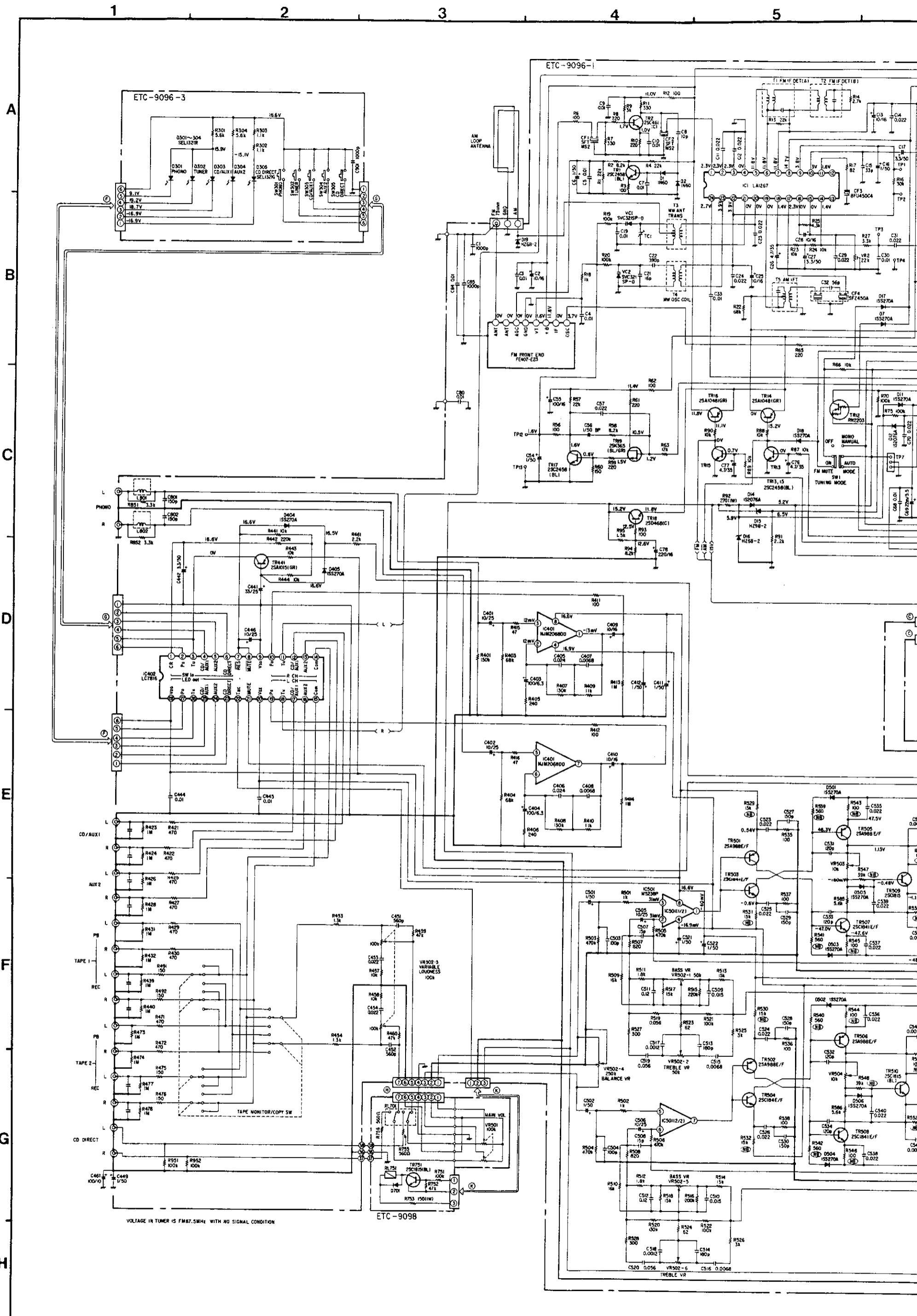
T001	2312905008	FM IF Det. (A)
T002	2312906007	FM IF Det. (B)
T003	2310919009	MW Ant. Trans
T004	2313902000	MW OSC Coil
T005	2313903009	AM IFT
L801,802	2359003002	FTZ Choke Coil
LF001	2329006000	Anti Birdie Filter
LF002	2329002004	MPX Filter (ABW-07)
CF001,002	2610064007	FM Ceramic Filter (SFT10.7MS2)
CF003	2610031001	AM Ceramic Filter (BFU450C4)
CF004	2610046009	AM Ceramic Filter (SFZ450A)

**SCHALTER**

SW001	2129520003	1P Push Switch	Tuning Mode	1
SW201~214	2124407008	Tact Switch		14
SW301~305	2124407008	Tact Switch		5

Ref.-Nr.	Teile-Nr.	Bezeichnung u. Beschreibung	
<b>SCHALTMATERIAL</b>			
X001 RL601	2160059009	Front End	1
	3990031005	Xtal (7.2MHz)	1
	2149003005	Relay	1
	3934022009	F1P7B8GS FLD	1
<b>SONSTIGE BAUELEMENTE</b>			
	2229096000	(P.W. Board)	1
	2090008146	Jumper Wire P=5mm	52
	2090008120	Jumper Wire P=10mm	101
	2090008117	Jumper Wire P=12.5mm	1
	2090008104	Jumper Wire P=15mm	2
	EP-5667H1	Terminal Pin	32
	1469073101	LED Holder	1
	4770210016	Push Rivet	2
	2050092024	2P Wrapping Terminal	1
	2050243022	2P Wire Holder	2
	2050243035	3P Wire Holder	1
	2050243064	6P Wire Holder	4
	2050243077	7P Wire Holder	3
	2050243080	8P Wire Holder	2
	2050185038	3P Wire Holder	2
	2050185067	6P Wire Holder	4
	2050208009	3P NJ Ant. Terminal	1
	2050346000	4P Connector Base	2
	2048228004	2P Connector Base	1
	4179021000	Radiator Block	1
	4738007009	Cup Screw 3x12	5
	4737500044	Tapping Screw (P) 3x8 Black	2

SCHALTPLAN (für DRA-55)

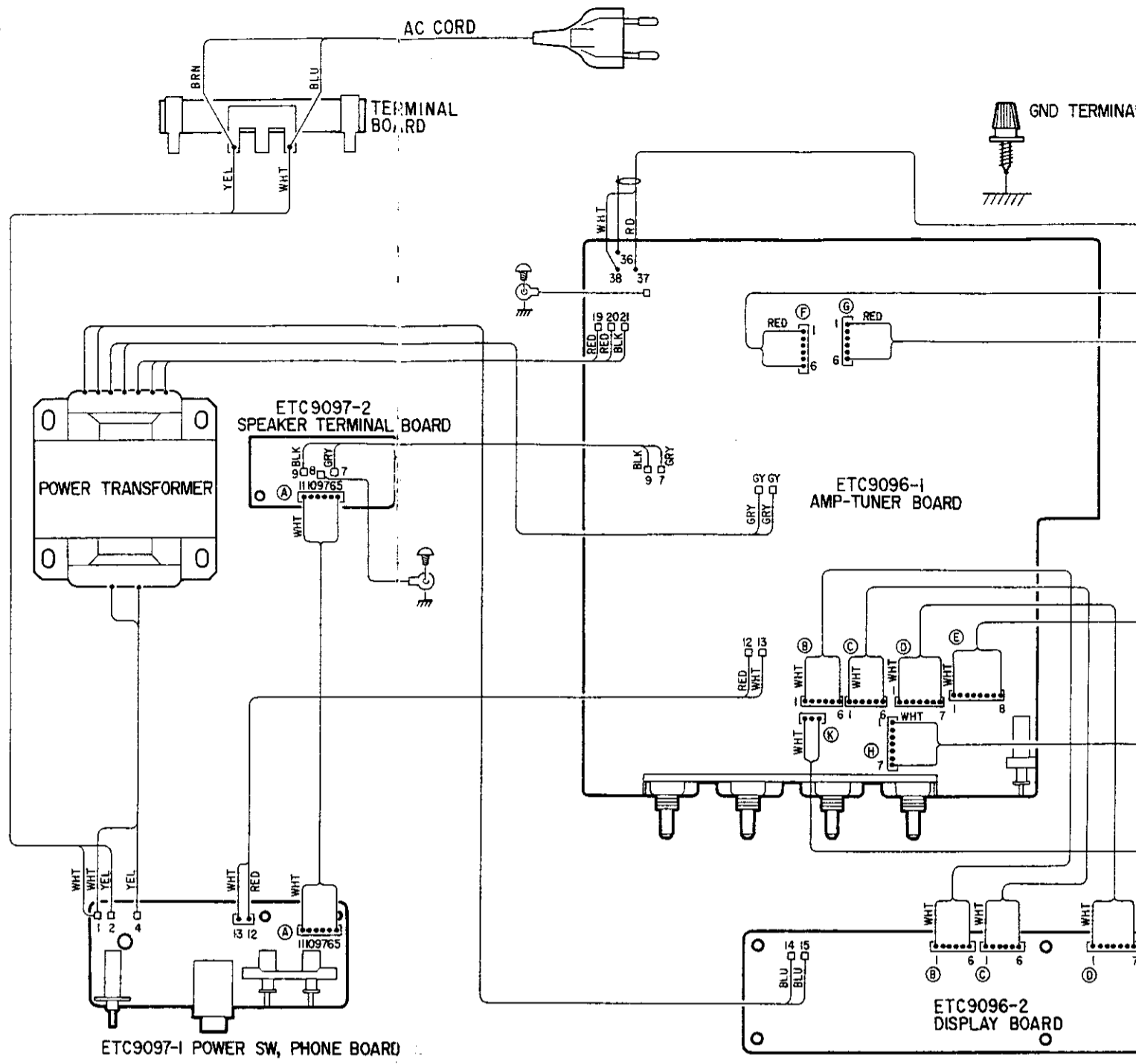




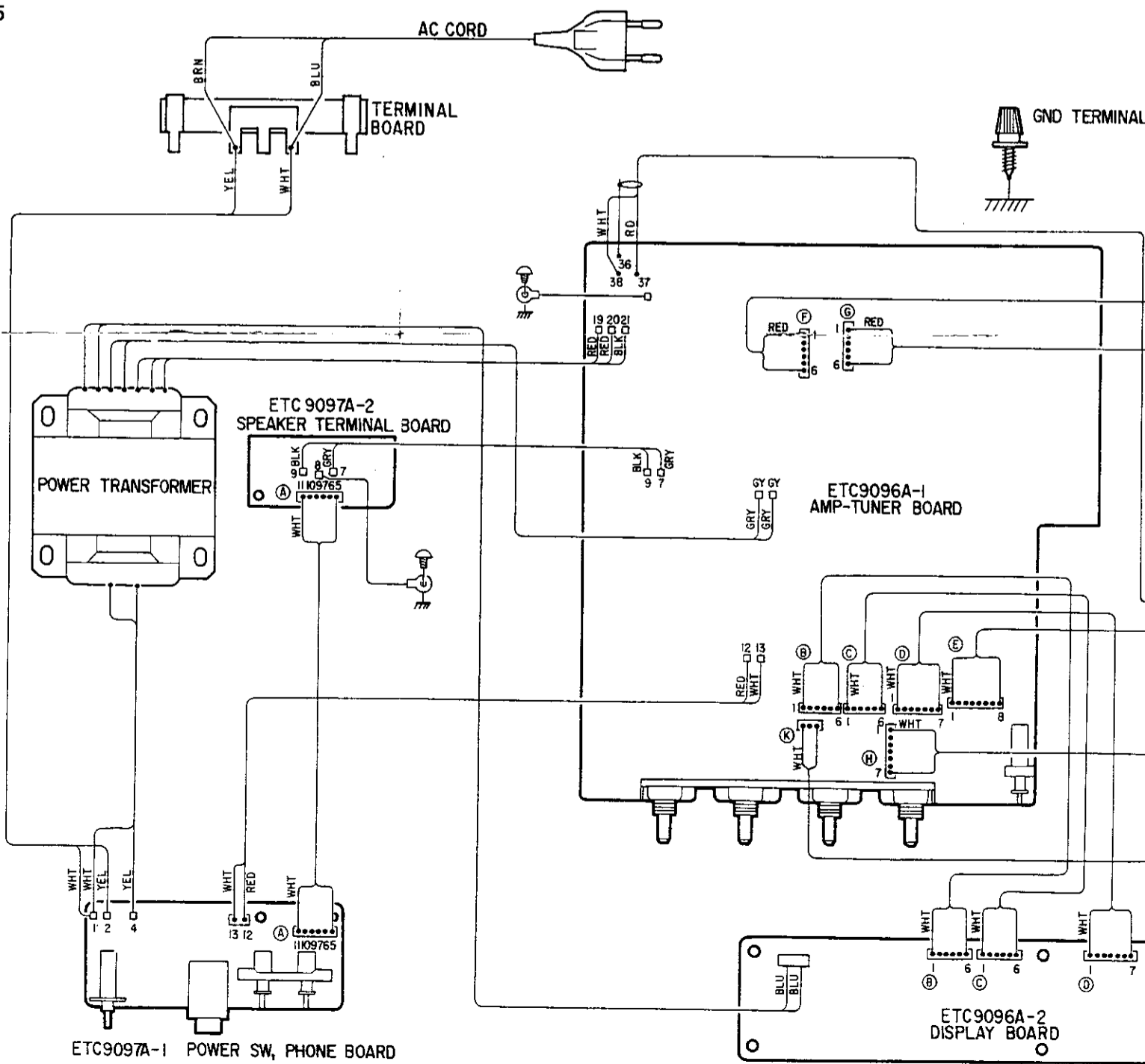


ANSCHLUSSDIAGRAMM

• DRA-55



• DRA-35





SCHALTPLAN (für DRA-35)

1

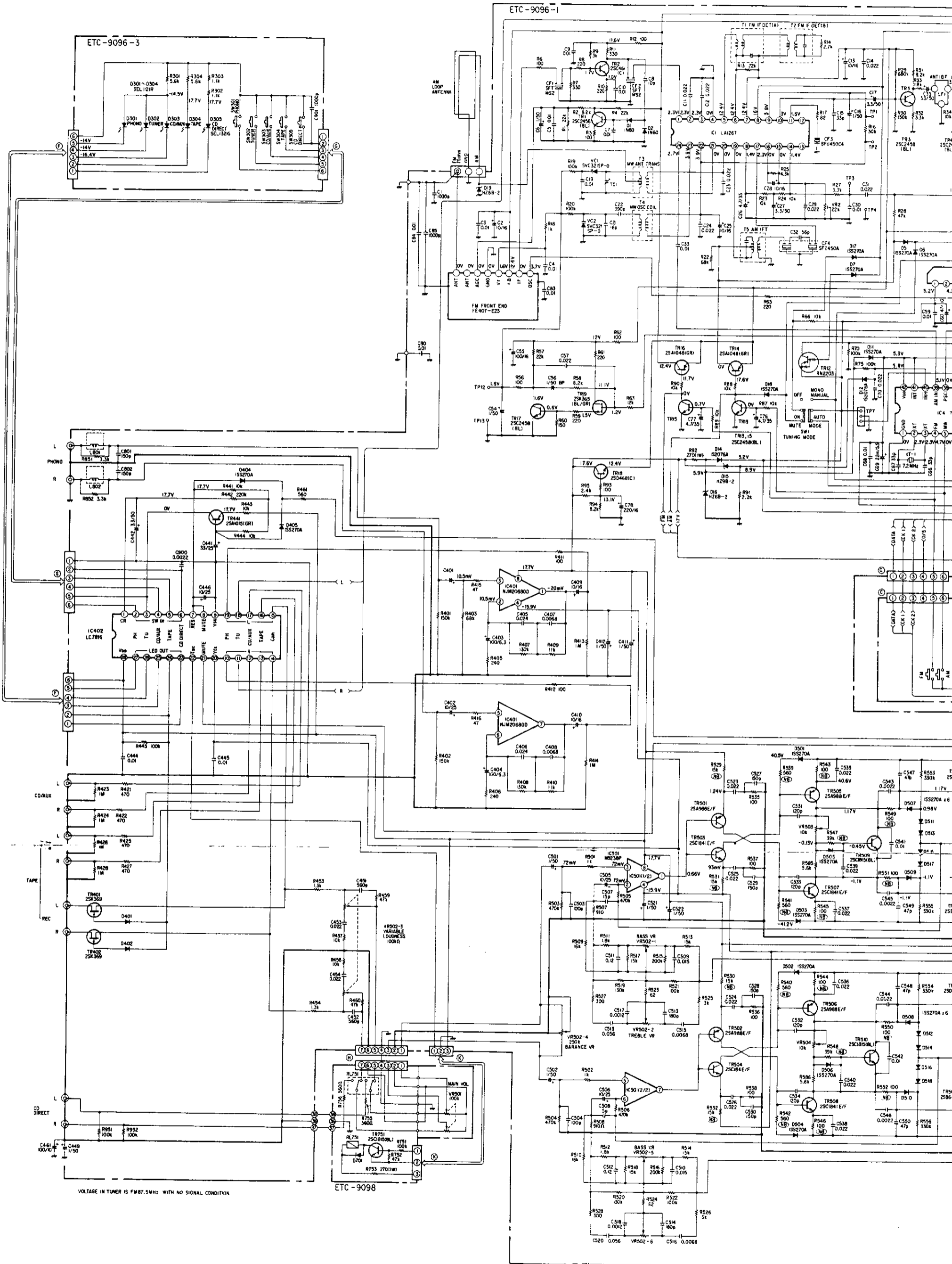
2

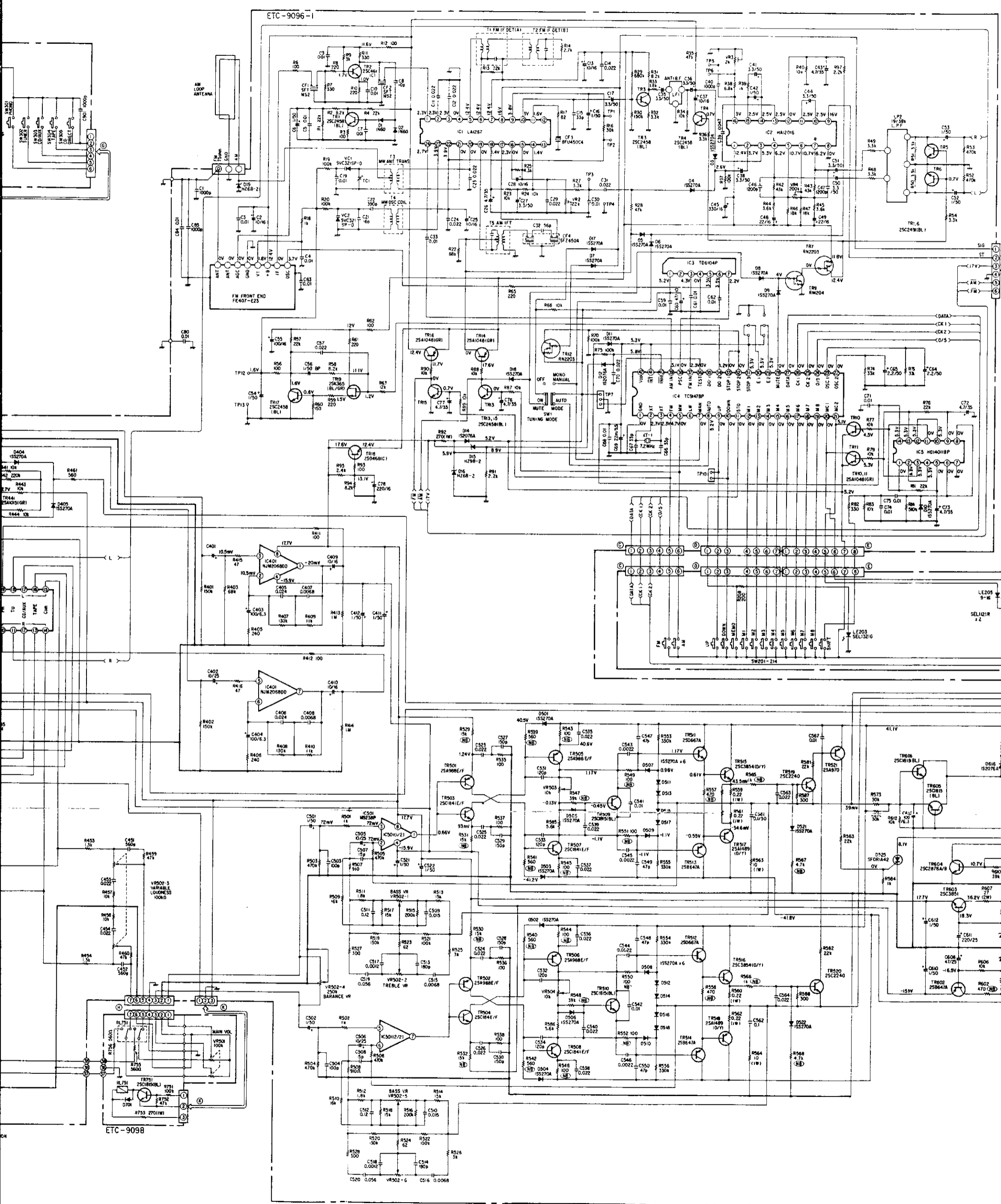
3



4

5

6





Die Symbole   bezeichnen wichtige Sicherheitseinrichtungen, die nur gegen solche Bauteile ausgetauscht werden, die vom Hersteller spezifiziert sind oder dessen Spezifikationen entsprechen.

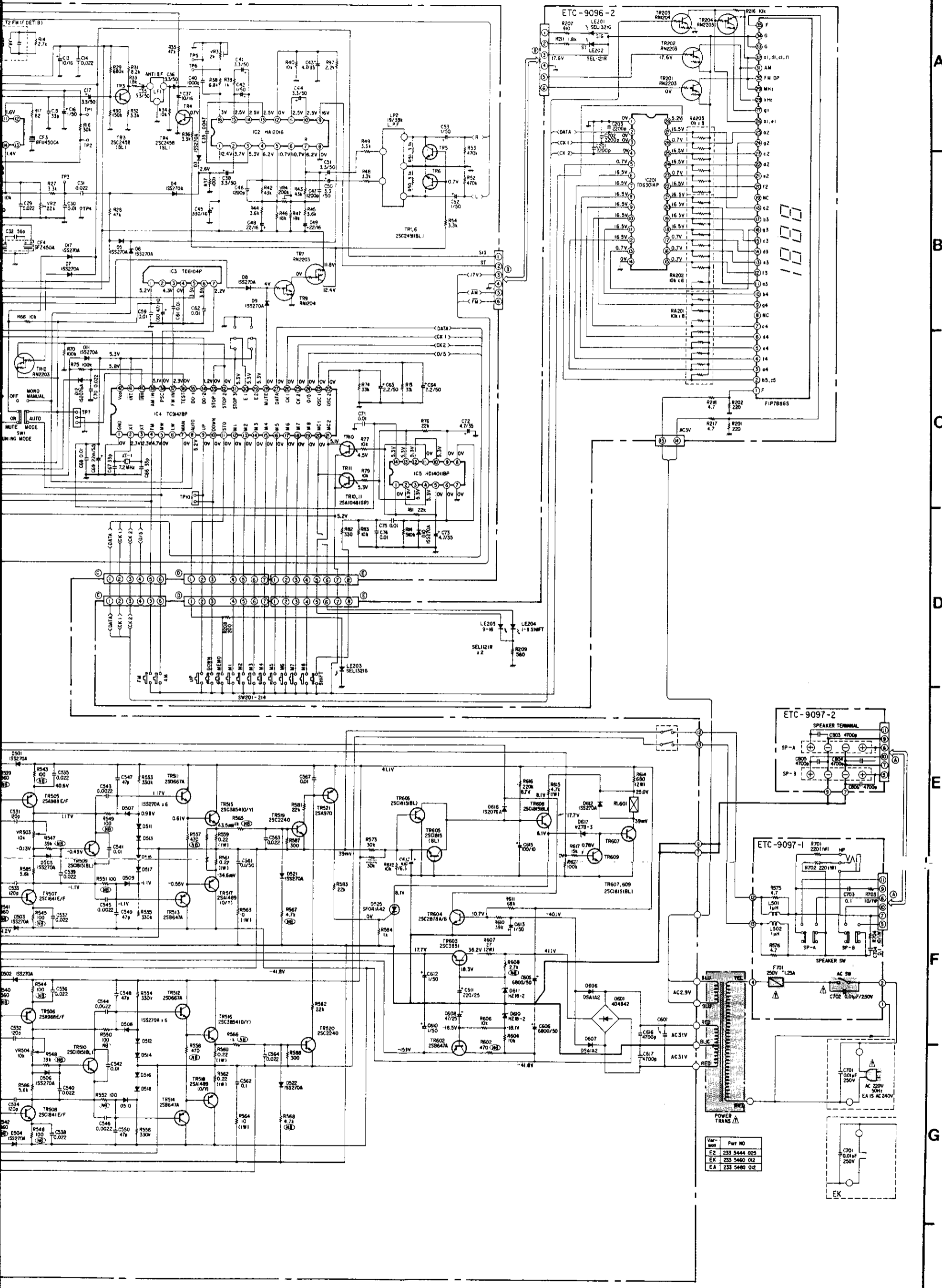
6

7

8

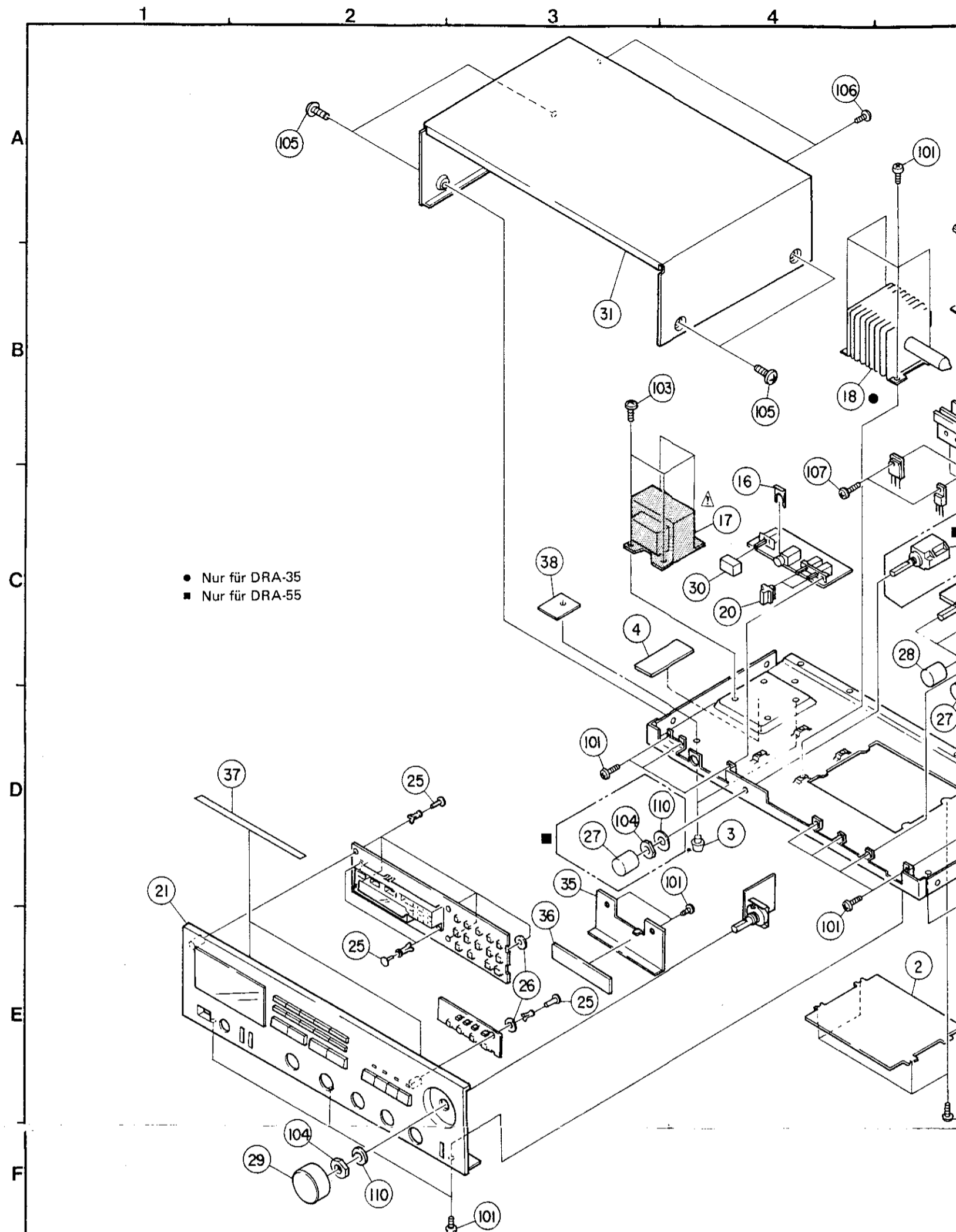
9

10



Anmerkungen: Alle Widerstandswerte in Ohm, K = 1000 Ohm, M = 1 000 000 Ohm  
 Alle Kapazitätswerte in Mikrofarad, P = Picofarad  
 Alle Spannungen und Ströme ohne Eingangssignal gemessen.  
 Änderungen bezüglich Schaltung und Bauelemente vorbehalten.

EXPLOSIONSZEICHNUNG VON CHASSIS UND GEHÄUSE (DRA-55/35)





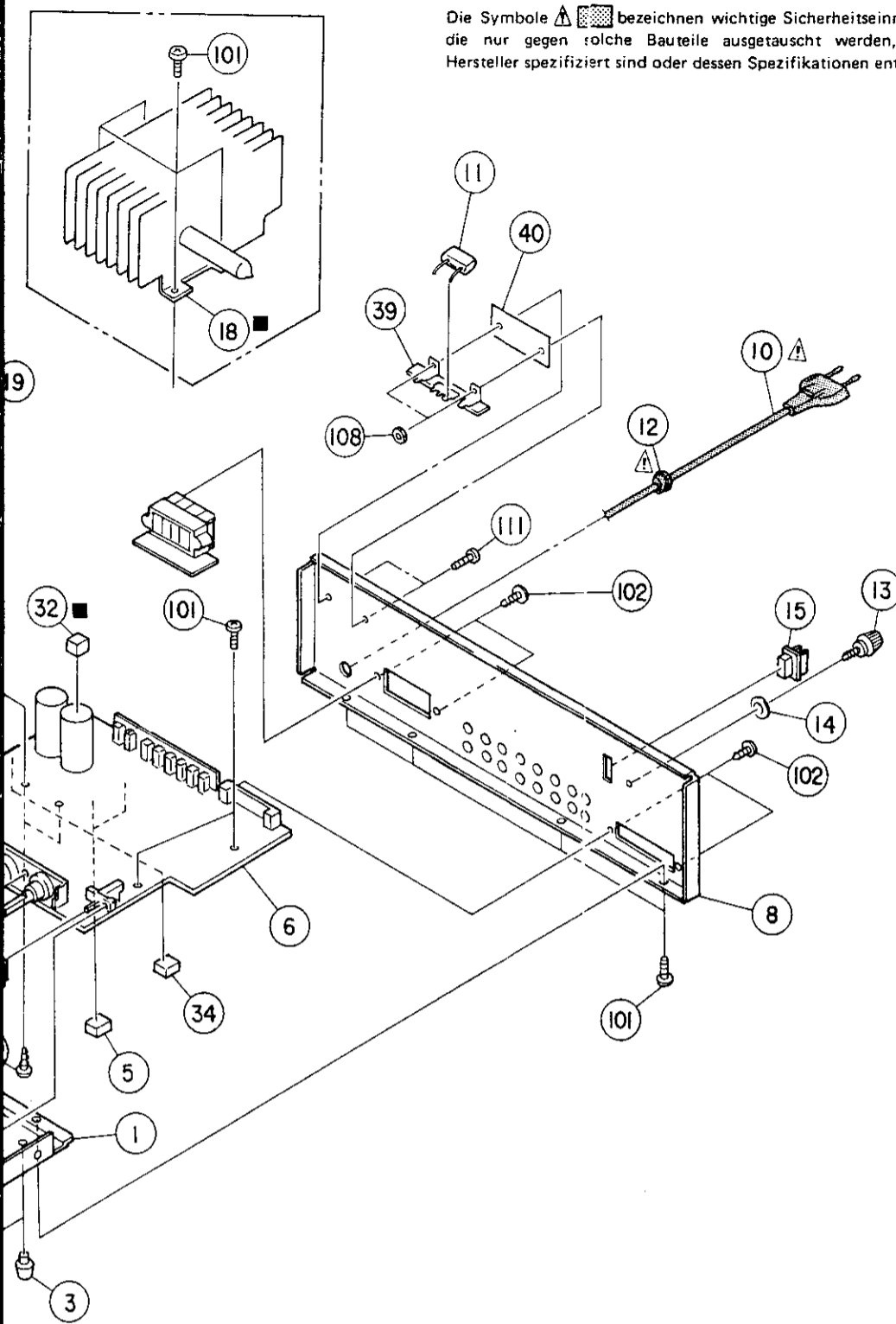
● Nur für DRA-35  
■ Nur für DRA-55

TEILELIST DER EXPLOSIONSZEICHNUNG VON CHASSIS UND GEHÄUSE

DRA-55 (für E2 Schwarz)

Ref.-Nr.	Teile-Nr.	Bezeichnung u. Beschreibung	Menge	Ref.-Nr.	Teile-Nr.	Bezeichnung u. Beschreibung	Menge	Ref.-Nr.	Teile-Nr.
1	4119041002	MAIN CHASSIS	1	27	1129032000	KNOB (A)	4	104	-
2	1059074002	BOTTOM COVER	1	28	1129033009	KNOB (B)	1	105	473700700
3	1040111000	FOOT	4	29	1129031001	VR KNOB	1	106	473700202
4	4610178098	RUBBER SHEET	1	30	1139098005	PUSH KNOB (P)	1	107	470004200
5	4610114010	CUSHION	1	31	1029018205	TOP COVER	1	108	475600600
6	ETC9096	AMP TUNER UNIT	1s	32	4619001098	RUBBER SHEET	1	109	475300105
7	ETC9097	SWITCH UNIT	1s	33	2123625001	ROTARY REMOTE SW	1	110	-
*8	1059082007	BACK PANEL	1	34	4610114007	CUSHION	1	<b>VERPACKUNG UND</b>	
9	-	-	-	35	4129093004	P.W.B BRACKET	1	201	505007500
▲*10	2062002031	AC CORD	1	36	4159021004	SPACER	1	202	504007901
▲*11	2568023006	CAPACITOR 0.01µF/250V	1	37	1229006059	SPACER	2	203	503913300
▲*12	4450020005	CORD BUSH	1	38	4159022100	SAFETY SHEET	1	204	501913908
13	2050071016	TERMINAL ASS'Y	1	39	2050089008	7P W TERMINAL	1	205	505006100
14	4770018001	WASHER (P-87)	1	40	4150088004	INSULATING SHEET	1	206	511920600
15	1460494006	ANTENNA HOLDER	1	*41	2030275052	1P CONTACT ASS'Y	2	207	231091700
16	-	SNAP PLATE	1	42	4129092005	SUPPORT BRACKET	1	208	395000510
▲*17	2339564008	POWER TRANS	1	43	4450033005	WIRE CLAMP BAND	10	209	529004000
18	4179027004	H.P RADIATOR 55E2	1	44	ETC9098	RELAY UNIT	1s	210	513911101
19	4129082002	RADIATOR BRACKET	1	45	-	-	-	211	513116700
20	1139071006	PUSH KNOB (T)	3	46	-	-	-	212	-
21	1449049003	FRONT PANEL ASS'Y	1	<b>SCREWS &amp; NUTS</b>					
22	1439039007	WINDOW	1	101	4737002034	TAPPING SCREW (S) 3x6 BLACK	26		
23	1139106201	FUNCTION KNOB ASS'Y	1	102	4737500044	TAPPING SCREW (P) 3x8 BLACK	9		
24	1139096104	PRESET KNOB	1	103	4737004016	TAPPING SCREW (S) 4x6	4		
25	4770210016	PUSH RIVET	9						
26	4751003006	WASHER φ3	2						

Die Symbole   bezeichnen wichtige Sicherheitseinrichtungen, die nur gegen solche Bauteile ausgetauscht werden, die nur vom Hersteller spezifiziert sind oder dessen Spezifikationen entsprechen.



**TEILELISTE DER AUFGELOSTEN DARSTELLUNG DRA-35 (für E2 Schwarz)**

Ref.-Nr.	Teile-Nr.	Bezeichnung u. Beschreibung	Menge
1	4119038202	MAIN CHASSIS	1
2	1059074002	BOTTOM COVER	1
3	1040111000	FOOT	4
4	4610178098	RUBBER SHEET	1
5	4610114010	CUSHION	1s
6	ETC9096A	AMP TUNER UNIT	1s
7	ETC9097A	SWITCH UNIT	1s
*8	1059083006	BACK PANEL	1
9	-	-	-
△*10	2062002031	AC CORD	1
△*11	2568023006	CAPACITOR 0.01μF/250V	1
△*12	4450020005	CORD BUSH	1
13	2050071016	TERMINAL ASS'Y	1
14	4770018001	WASHER (P-87)	1
15	1460494006	ANTENNA HOLDER	1
16	-	SNAP PLATE	1
△*17	2335444025	POWER TRANS.	1
18	4179019009	H.P RADIATOR 55	1
19	4129082002	RADIATOR BRACKET	1
20	1139071006	PUSH KNOB (T)	3
21	1449049016	FRONT PANEL ASS'Y	1
22	1439039010	WINDOW	1
23	1139106201	FUNCTION KNOB ASS'Y	1
24	1139096104	PRESET KNOB	1
25	4770210016	PUSH RIVET	9
26	4751003006	WASHER φ3	2
27	1129032000	KNOB (A)	3
28	1129033009	KNOB (B)	1
29	1129031001	VR KNOB	1
30	1139098005	PUSH KNOB (P)	1
31	1029018205	TOP COVER	1
32	-	-	-
33	-	-	-
34	-	-	-
35	4129093004	P.W.B. BRACKET	1
36	4159021004	SPACER	1
37	1229006059	SPACER	2
38	4159022100	SAFETY SHEET	1
39	20500089008	7P W TERMINAL	1
40	4150088004	INSULATING SHEET	1
*41	2030275052	1P CONTACT ASS'Y	2
42	4129092005	SUPPORT BRACKET	1
*43	4450033005	WIRE CLAMP BAND	10
44	ETC9098A	RELAY UNIT	1s
45	-	-	-
46	-	-	-
<b>SCREWS &amp; NUTS</b>			
101	4737002034	TAPPING SCREW (S) 3x6 BLACK	26
102	4737500044	TAPPING SCREW (P) 3x8 BLACK	10
103	4737004016	TAPPING SCREW (S) 4x6	4
104	-	NUT M7 SP	2
105	4737007000	TAPPING SCREW (S) 4x8 BLACK	4
106	4737002021	TAPPING SCREW (S) 3x8 BLACK	2
107	4700042005	PAN SCREW WITH SW 3x8 BLACK	2
108	4756006008	NUT M3	2
*109	4753001051	TOOTH WASHER φ3	2
110	-	-	-
<b>VERPACKUNG UND ZUBEHÖR (nicht in der explosionszeichnung)</b>			
201	5050075006	CABINET COVER	1
202	5040079012	STYLEN PAPER	1
203	5039133008	CUSHION	2
*204	5019139093	CARTON CASE	1
205	5050061007	ENVELOPE	1
206	5119205005	INST. MANUAL (E.G.F)	1
207	2310917001	LOOP ANTENNA	1
208	3950005107	FM ANT. ASS'Y	1
209	5290040008	FM ANT. ADAPTOR	1
210	5139111014	COLOR LABEL (BLACK)	2
211	5131167008	CONTROL CARD	1
212	-	-	-

**DRA-55 (für E2 Gold)**  
(Entspricht der Teileliste für DRA-55 E2 Schwarz mit folgenden Ausnahmen)

Bezeichnung u. Beschreibung	Menge	Ref.-Nr.	Teile-Nr.	Bezeichnung u. Beschreibung	Menge
M7 SP	2	20	1139071019	PUSH KNOB (T)	3
TAPPING SCREW (S) 4x8 BLACK	4	21	1449049023	FRONT PANEL ASS'Y	1
TAPPING SCREW (S) 3x8 BLACK	2	23	1139106227	FUNCTION KNOB ASS'Y	1
PAN SCREW WITH SW 3x8 BLACK	2	24	1139096117	PRESET KNOB	1
NUT M3	2	27	1129032013	KNOB (A)	4
TOOTH WASHER φ3	2	28	1129033012	KNOB (B)	1
NUT M7 SP	2	29	1129031014	VR KNOB	1
30	1139098018	30	1139098018	PUSH KNOB (P)	1
31	1029018218	31	1029018218	TOP COVER	1
<b>VERPACKUNG UND ZUBEHÖR (nicht in der explosionszeichnung)</b>					
CABINET COVER	1	105	4737014004	TAPPING SCREW (S) 4x8	4
STYLEN PAPER	1	106	4737002018	TAPPING SCREW (S) 3x8	2
CUSHION	2				
CARTON CASE	1	204	5019144004	CARTON CASE	1
ENVELOPE	1	210	5139111001	COLOR LABEL (GOLD)	2
INST. MANUAL (E.G.F)	1				
LOOP ANTENNA	1				
FM ANT. ASS'Y	1				
FM ANT. ADAPTOR	1				
COLOR LABEL (BLACK)	1				
CONTROL CARD	2				

**DRA-35 (für E2 Gold)**  
(Entspricht der Teileliste für DRA-35 E2 Schwarz mit folgenden Ausnahmen)

Ref.-Nr.	Teile-Nr.	Bezeichnung u. Beschreibung	Menge
20	1139071019	PUSH KNOB (T)	3
21	1449049032	FRONT PANEL ASS'Y	1
23	1139106227	FUNCTION KNOB ASS'Y	1
24	1139096117	PRESET KNOB	1
27	1129032013	KNOB (A)	3
28	1129033012	KNOB (B)	1
29	1129031014	VR KNOB	1
30	1139098018	PUSH KNOB (P)	1
31	1029018218	TOP COVER	1
105	4737014006	TAPPING SCREW (S) 4x8	4
106	4737002018	TAPPING SCREW (S) 3x8	2
204	5019144017	CARTON CASE	1
210	5139111001	COLOR LABEL (GOLD)	2

Simon 5

			DRA-55			DRA-35		
Ref.-Nr.	Teilebezeichnung und Beschreibung	Version	Ref.-Nr.			Ref.-Nr.		
			E.K. for U.K.	EA for Australia		E.K. for U.K.	EA for Australia	
8	BACK PANEL		1059082007	1059082007		1059083006	1059083006	
* 10	AC CORD		2062024008	2062012018		2062024008	2062012018	
* 11	CAPACITOR		2568023006	2568023006		2568023006	2568023006	
* 12	CORD BUSH		MD-2982H	MD-2982H		MD-2982H	MD-2982H	
* 17	POWER TRANS		2339565007	2339565007		2335460012	2335460012	
50	VOLTAGE LABEL		5130362008	5130362008		5130362008	5130362008	
51	EARTH LABEL		5130140000	5130140000		5130140000	5130140000	
52	NOTICE SHEET		5130209006	5130209006		5130209006	5130209006	
53	NOTICE SHEET		5130210008	5130210008		5130210008	5130210008	
54								
55								
109	TOOTH WASHER $\phi$ 3		4753001051	4753001051		4753001051	4753001051	
			(4)	(4)		(4)	(4)	
111	TOOTH WASHER $\phi$ 4		4753100004	4753100004		4753100004	4753100004	
			(6)	(6)		(6)	(6)	
112								
113								
114								
115								
204	CARTON CASE		5019144004	5019144004		5019144017	5019144017	
206	INST. MANUAL		5119206004	5119206004		5119205005	5119205005	

Anmerkung

1. Für die in der Bezugsnummernspalte mit Sternchen (\*) markierten Teile, sowie andere nicht in der Liste eingetragene Teile siehe obige Zusatzliste.
2. Mit Sternchen (\*) markierte Teile sind nicht in der AUFGELOSTEN DARSTELLUNG VON CHASSIS UND GEHÄUSE enthalten.
3. Die Liste basiert auf der VERSION E2 SCHWARZ.