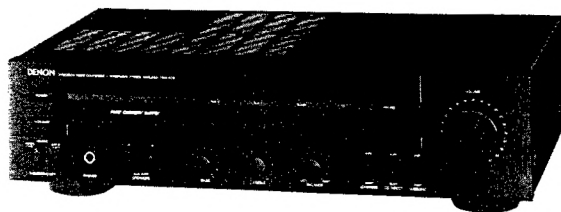


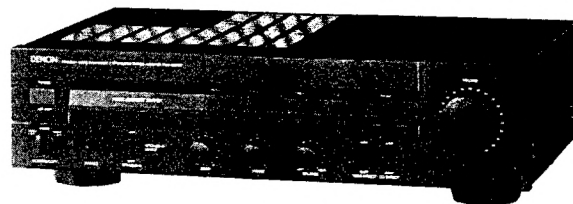
DENON

Integrierter Hi-Fi-Stereoverstärker

WARTUNGSANLEITUNG TYP PMA-320 INTEGRIERTER STEREOVERSTÄRKER



Für U.S.A., Kanada, Australien und Asien modell.



Für GB modell.

INHALT

TECHNISCHE DATEN	2
BEZEICHNUNG DER BEDIENUNGSELEMENTE	3
BLOCKSCHALTBILD UND PEGELDIAGRAMM	4
ANSCHLÜSSE	5
EINSTELLUNGEN	6
ZERLEGEN	7
HALBLEITER	8
PLATINE	9, 10
TEILELISTE ZUR PLATINE	11 ~ 15
EXPLOSIONSZEICHNUNG VON CHASSIS UND GEHÄUSE	16
TEILELISTE ZUR EXPLOSIONSZEICHNUNG	17
VERDRAHTUNGSPLAN	18
SCHALTPLAN	19, 20

NIPPON COLUMBIA CO., LTD.

TECHNISCHE DATEN

LEISTUNGSENDSTUFE

Nenn-Ausgangsleistung:	*1 Beide Kanäle betreiben (an 8 Ohm) 60W + 60W T.H.D. 0.05% 20 Hz bis 20 kHz (an 4 Ohm) DIN, 1 kHz, T.H.D. 1,0% 90W + 90W *2 Fortlaufend 60W pro Kanal Minute, zu 8 Ohm von 20 Hz bis 20 kHz mit nicht mehr als 0,05% Gesamtklirr 60W; 0,05%
Gesamtklirrfaktor:	0,008% (-3dB bei Nennausgang, 8 Ohm)
Eingangsempfindlichkeit:	150 mV
Eingangsimpedanz:	30 kohm
VORVERSTÄRKER	
Nenn-Ausgangsleistung:	150 mV (Aufnahme-Ausgangsbuchse)
Eingangsempfindlichkeit/ Eingangsimpedanz:	PHONO: MM 2,5 mV/47 kohm, MC 250 µV/100 ohm CD, TUNER, AUX-1, AUX-2, CD DIRECT, TAPE-1, TAPE-2: 150 mV/30 kohm
Abweichung von der:	RIAA-Kennlinie; PHONO: (MM): Innerhalb ±0,5 dB 20 Hz ~20 kHz
Maximaler Eingang:	PHONO: MM 160 mV/1 kHz MC 12 mV/1 kHz

GESAMTEIGENSCHAFTEN

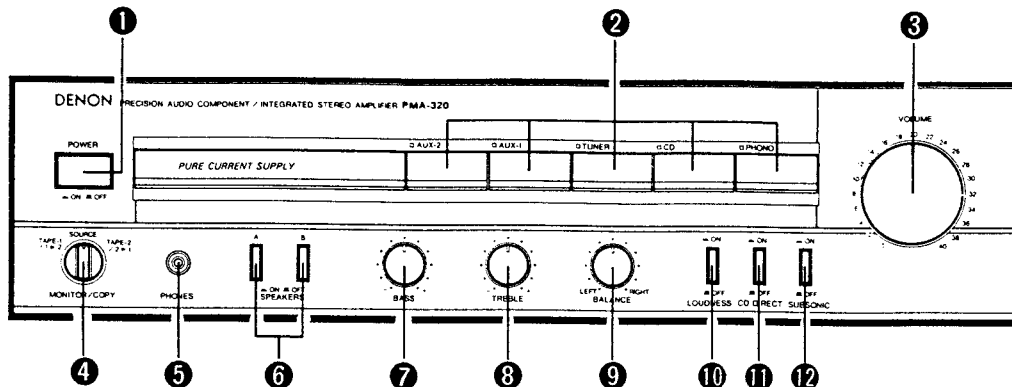
Signal/Rauschabstand (IHF-A Wieche):	PHONO: MM 86 dB (bei 5 mV Eingang) MC 68 dB (bei 0,5 mV Eingang)
Klangregelbereich:	CD, TUNER, AUX-1, AUX-2 CD DIRECT, TAPE-1, TAPE-2: 98 dB (Eingänge kurzgeschlossen)
Gehörhörige Lautstärke:	TIEFEN (BASS) 10 Hz ± 8 dB HOHEN (TREBLE) 10 kHz ± 8 dB
Unterschall-Schaltung:	100 Hz + 7 dB, 10 Hz + 6 dB
SONGTIGES	16 Hz, 12 dB/oct.
Netzspannung und-frequenz:	AC 120V, 60 Hz AC 220V/50 Hz, 240V/50 Hz AC 110/120/220/240V, 50/60 Hz
Tonabnehmer-Wahlschalter:	U.S.A., Kanada und Australien modells. Geschaltet x 2: 100W (Total) Ungeschaltet x 1: 250W
Leistungsaufnahme:	2,6A (U.S.A. und Kanada) 160W (IEC) 118W (vielspannungsausführung)
Abmessungen (B) x (H) x (T):	434(W) x 120(H) x 280(D) mm (17-3/32" x 4-23/32" x 11-1/32")
Nettogewicht:	5,6 kg (12 lbs 6 oz)

Änderungen der technischen Daten zum Zwecke der Verbesserung vorbehalten.

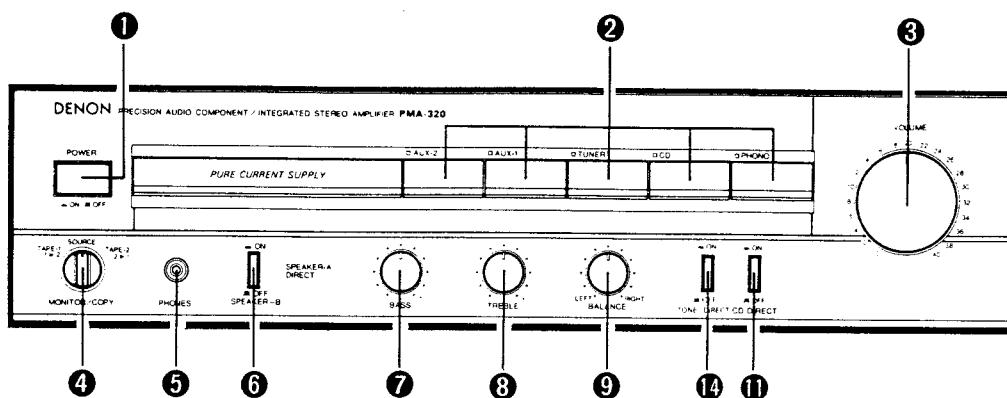
Anmerkung : Diese Wartungsanleitung basiert auf der Europa-Ausführung Schwarz.

BEZEICHNUNG DER BEDIENUNGSELEMENTE

Für U.S.A., Kanada, Australien und Asien modell.



Für GB modell.

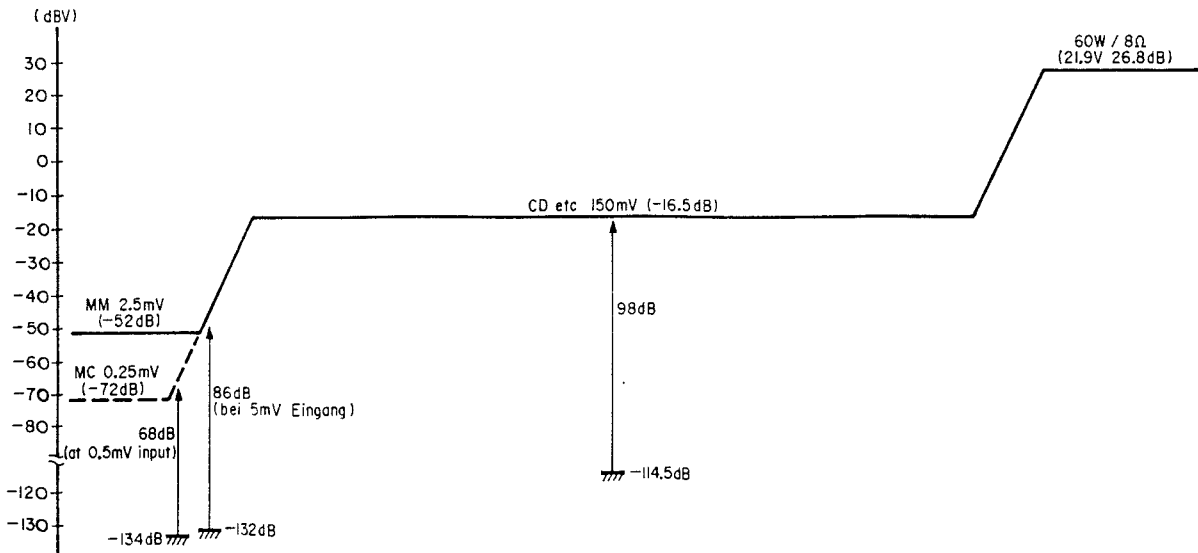
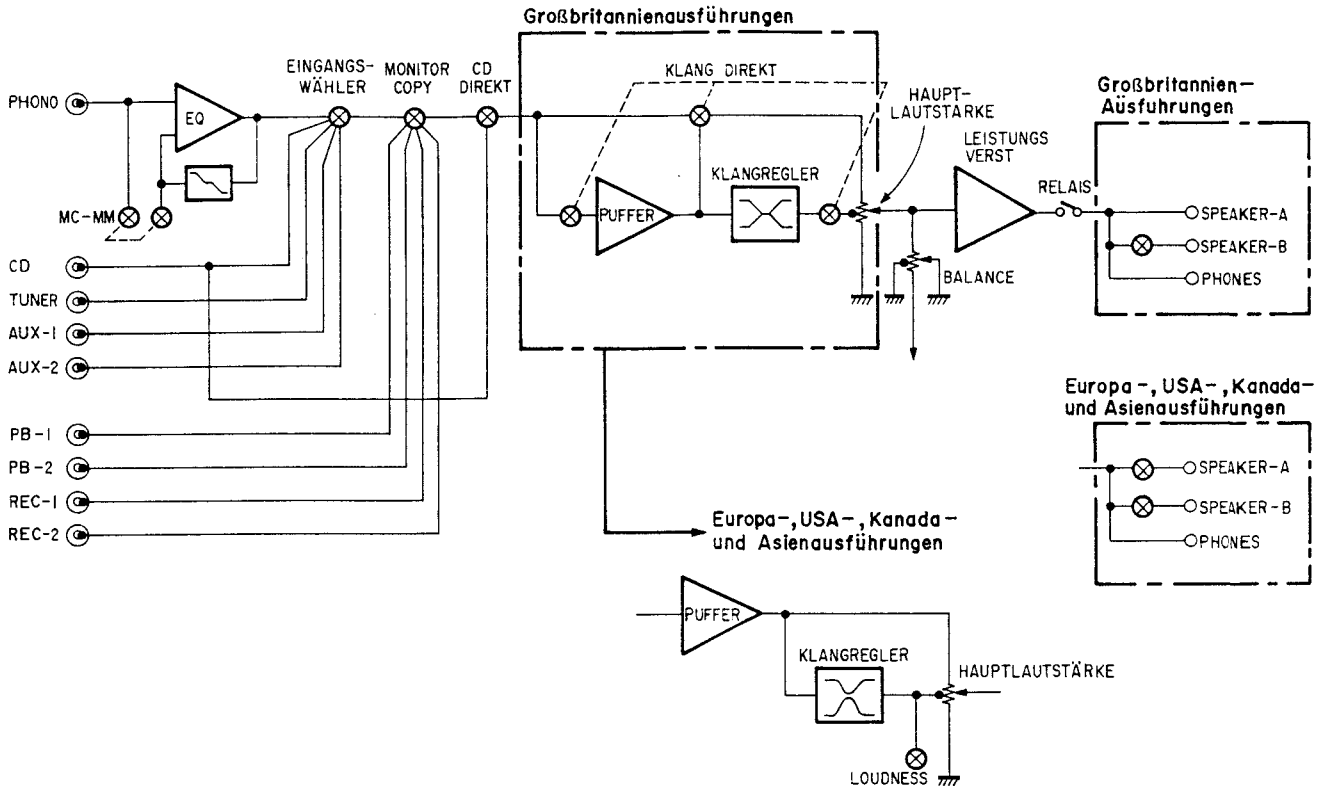


- ① Netztaete (POWER)
- ② Eingangswahlschalter (INPUT SELECTOR)
 - PHONO • CD • TUNER • AUX-1
 - AUX-2
- ③ Lautstärkereger (VOLUME)
- ④ Hinterbandkontrolle/Übersielschalter (MONITOR/COPY)
 - TAPE-1/1▶2 • SOURCE • TAPE-2/2▶1
- ⑤ Kopfhörerbuchse (PHONES)
- ⑥ Lautsprecherwähler (SPEACKERS)
- ⑦ Tiefenreger (BASS)
- ⑧ Höhenreger (TREBLE)
- ⑨ Balancereger (BALANCE)
- ⑩ Loudness-Taste (LOUDNESS)
 - ON. • OFF
 - außer dem GB modell.
- ⑪ CD-Direkt-Schalter (CD-DIRECT)
- ⑫ Subsonic-Filter-Schalter (SUBSONIC)
 - außer dem GB modell
- ⑬ Tonabnehmerwähler (PHONO) (Geräterückseite)
 - MC. • MM
- ⑭ Direktumschaltung Nur (TONE DIRECT)
 - ON • OFF
 - nur für GB modell.

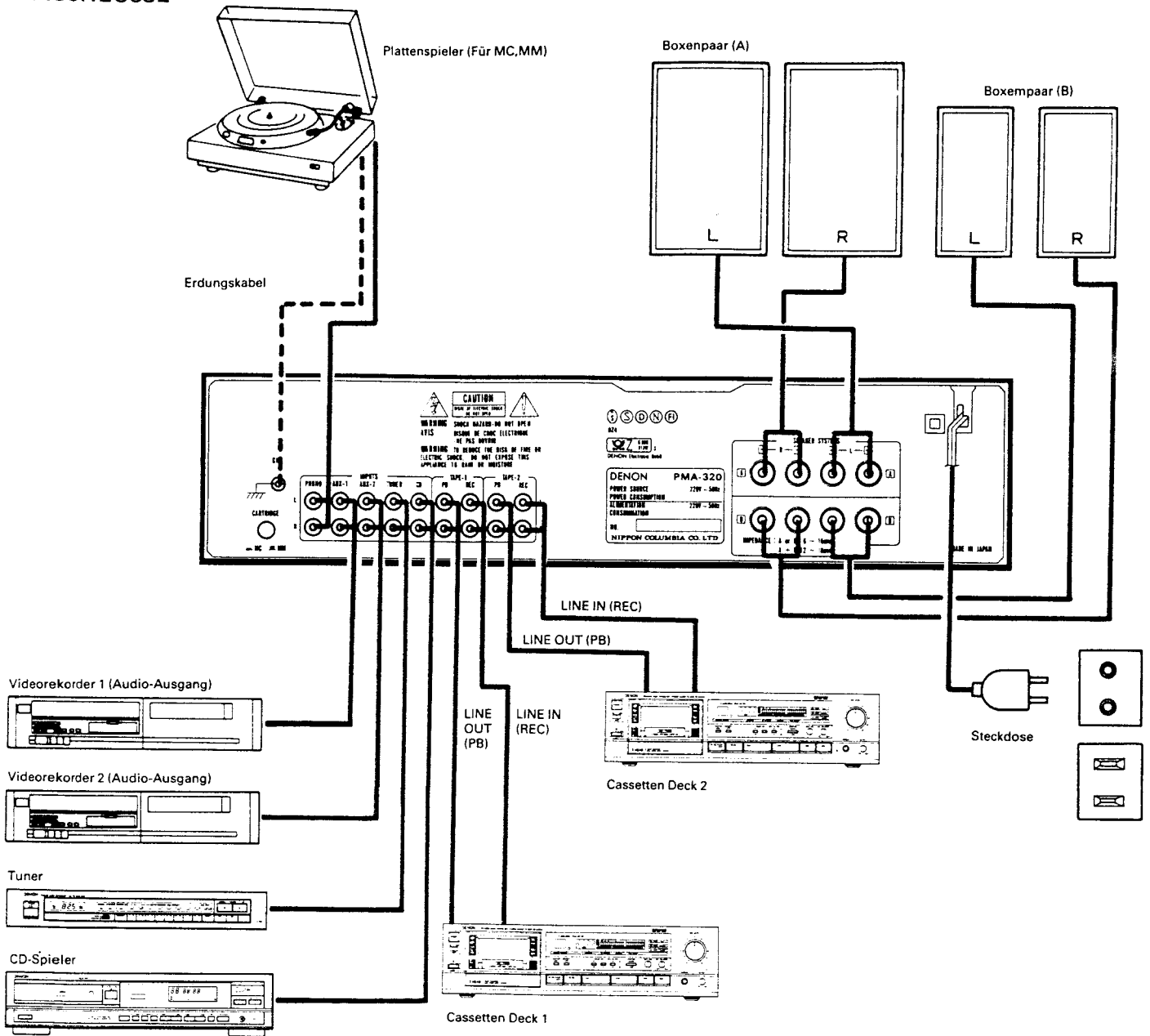
Lautsprecherimpedanz

- Wenn nur ein Boxenpaar eingesetzt wird (Klemmen A bzw. B), eignen sich für den Anschluß Lautsprecher mit einer Impedanz von 6 bis 16 Ohm.
- Wenn beide Klemmenfelder (A und B) gleichzeitig belegt und betrieben werden, müssen Lautsprecher mit einer Impedanz von 12 bis 16 Ohm angeschlossen werden. Der Anschluß von Lautsprechern mit abweichenden Impedanzwerten kann Betriebsstörungen zur Folge haben. Auf diesen Punkt muß besonders geachtet werden.

BLOCKSCHALTBIKD UND PEGELDIAGRAMM



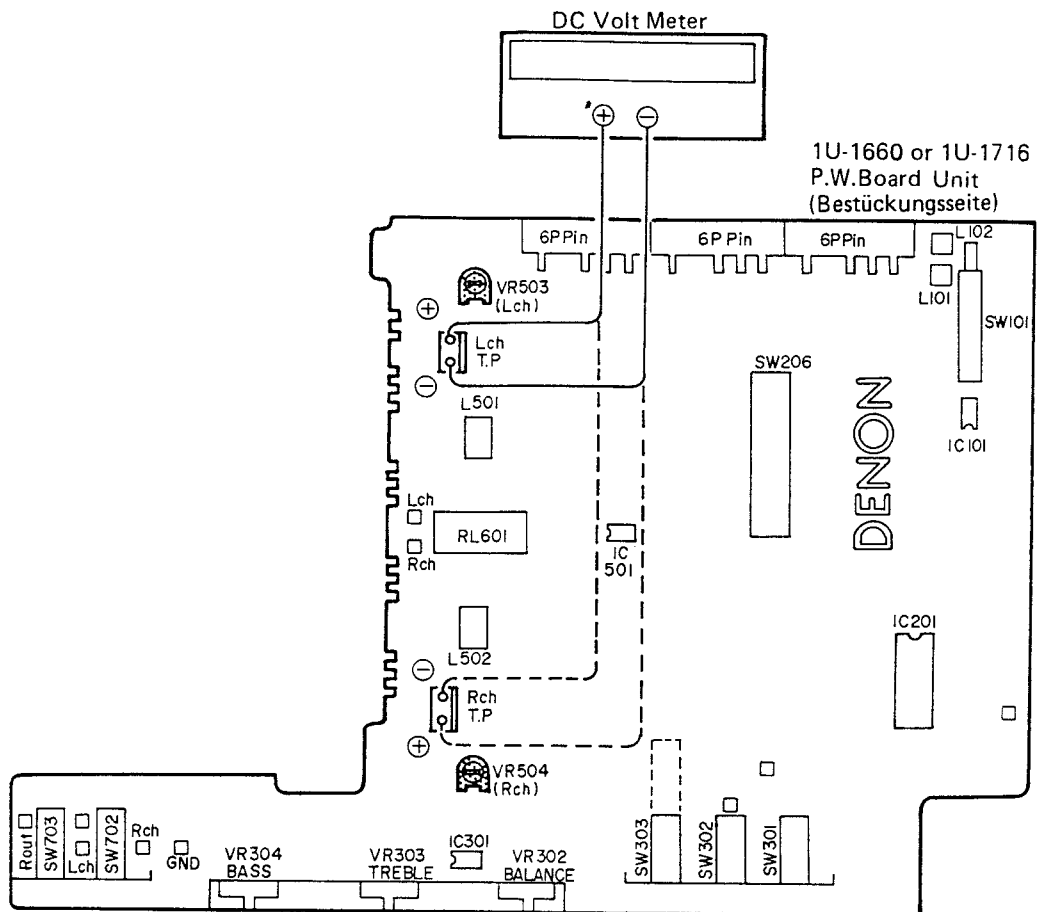
ANSCHLÜSSE



- **NETZSTECKDOSEN ... Nur für die USA-, Kanada- und Asienausführung.**
Die Netzsteckdosen dienen zum Anschluß von Tuner, Plattenspieler, Cassetten-deck und anderer Stereokomponenten.
- **GESCHALTET (Leistung: 100W)**
Diese Steckdose wird zusammen mit dem Hauptschalter des Geräts ein- und ausgeschaltet.
- **UNGESCHALTET (Gesamtleistung: 250W)**
Diese Steckdosen stehen immer unter Strom, egal, ob das Gerät ein- oder ausgeschaltet ist.
- **NETZSPANNUNG (Netzspannungswähler) ... Nur für die Asien-Ausführungen.**
 - Das Gerät läßt sich durch den SPANNUNGSWÄHLER an der Rückwand mit einem Schraubendreher auf die herrschende Netzspannung einstellen.
 - SPANNUNGSWÄHLER nicht mit Gewalt verstellen, damit er nicht bricht.
 - Kundendienst benachrichtigen, wenn der Spannungswähler zu schwergängig ist.



EINSTELLUNGEN



RUHESTROM

• **Aufbau**

- Gerät in normaler Stellung aufstellen und vor dem direkten Luftstrom von Klimaanlage oder Ventilator schützen. Einstellung bei einer Temperatur zwischen 15°C (59°F) und 30°C (86°F) vornehmen.
- Bedienelemente folgendermaßen einstellen:
 - NETZSCHALTER → Ausschalten
 - LAUTSTÄRKEREGLER → Ganz im Gegenuhrzeigersinn, Minimum (Hauptlautstärke (VR301) und Festlautstärke (VR503 f. Links, VR504 f. Rechts))
 - LAUTSPRECHER-Kontakte → Offen, ohne Lautsprecher oder andere Last

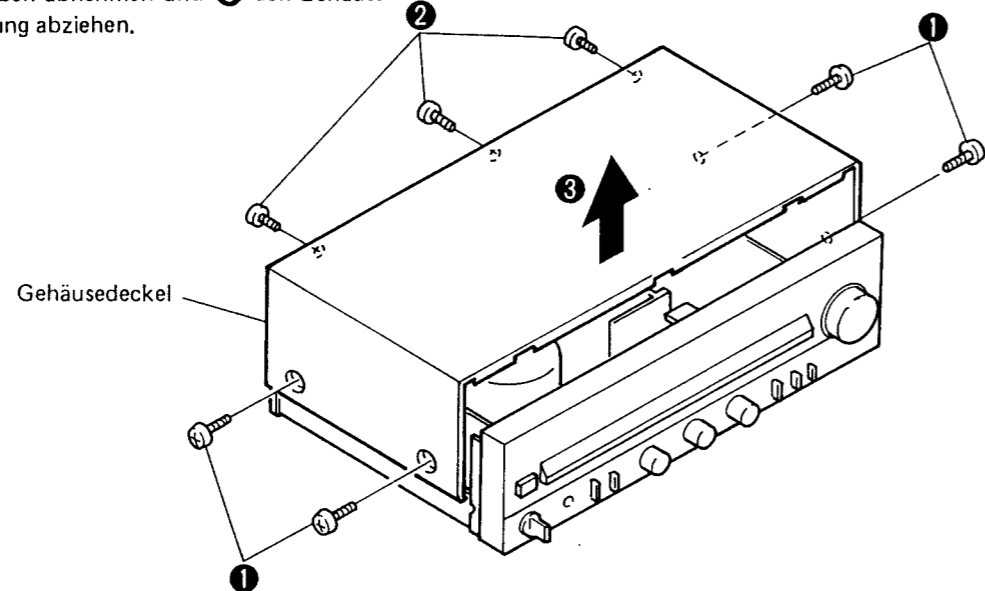
• **Einstellung**

- Gehäusedeckel abnehmen. Dann ein Gleichspannungsvoltmeter an die Meßpunkte von 1U-1660 oder 1U-1716 * Platine anschließen.
- Netzstecker einstecken und einschalten (Netzschalter auf "on" (I)). Nach zehn Sekunden Voltmeteranzeige mit VR503 (Links) und VR504 (Rechts) auf $3,0 \pm 0,5$ mVDC einstellen.
- 2 Minuten warmlaufenlassen und die Voltmeteranzeige mit VR503 und VR504 auf $3 \pm 0,5$ mV nachstellen.
- Weitere 10 Minuten warmlaufenlassen; dann die Voltmeteranzeige mit VR503 und VR504 auf $5 \pm 0,5$ mV einstellen.

ZERLEGEN

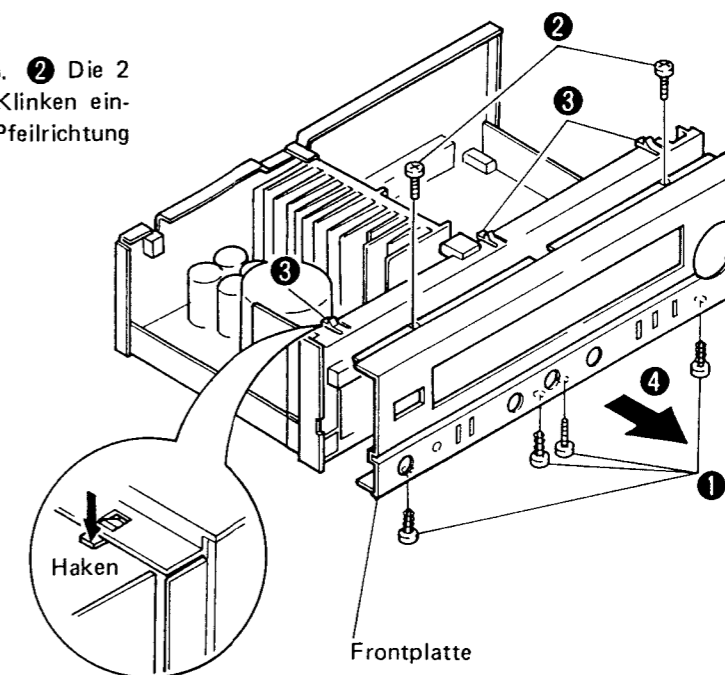
1. Gehäusedeckel

1 Die vier seitlichen Schrauben abnehmen, 2 Die drei rückseitigen Schrauben abnehmen und 3 den Gehäusedeckel in Pfeilrichtung abziehen.



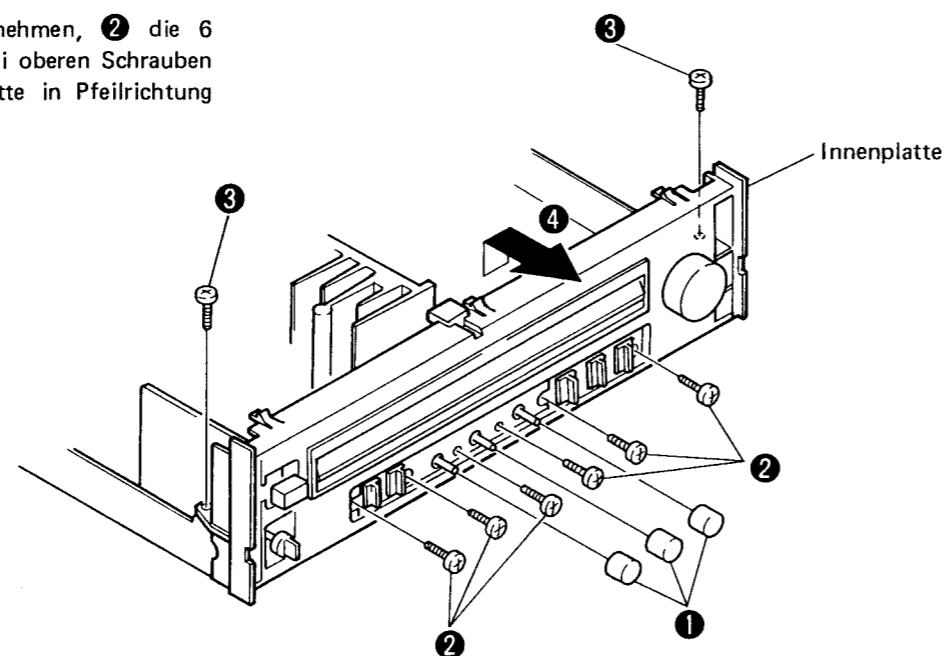
2. Frontplatte

1 Die vier unteren Schrauben abnehmen, 2 Die 2 oberen Schrauben abnehmen, 3 die 3 Klinken eindrücken und 4 die Frontplatte in Pfeilrichtung abziehen.



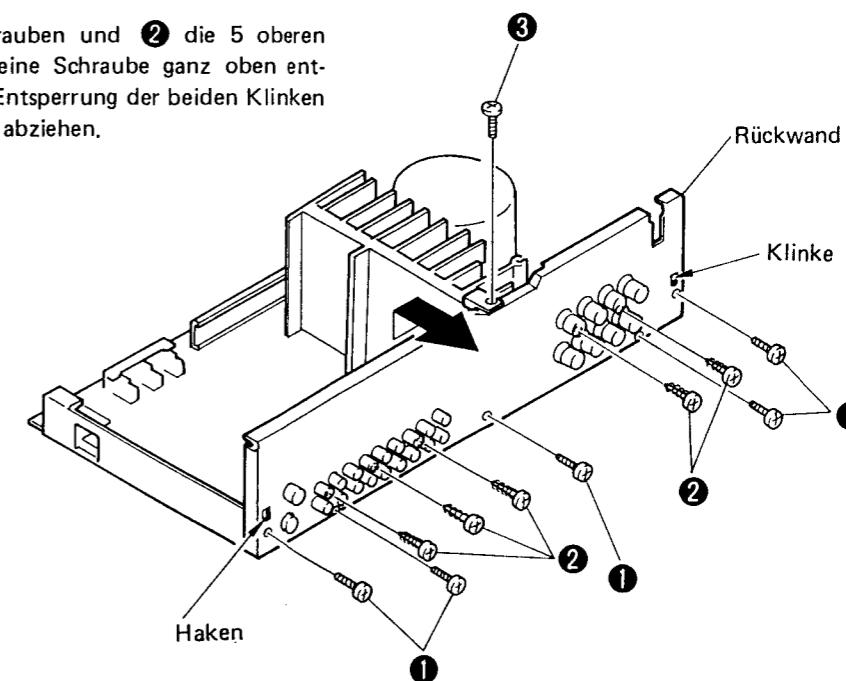
3. Innenplatte

1 Die 3 Bedienungsknöpfe abnehmen, 2 die 6 unteren Schrauben und 3 die drei oberen Schrauben entfernen. 4 Dann die Innenplatte in Pfeilrichtung abziehen.



4. Gehäuserückwand

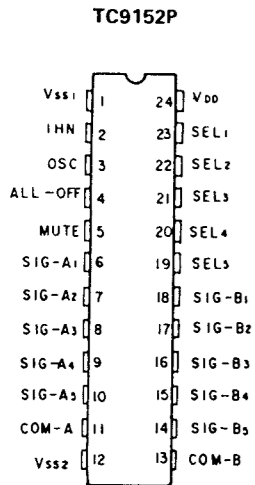
1 Die 5 unteren Schrauben und 2 die 5 oberen Schrauben und 3 die eine Schraube ganz oben entfernen. Dann 4 unter Entsperrung der beiden Klinken die Platte in Pfeilrichtung abziehen.



HALBLEITER

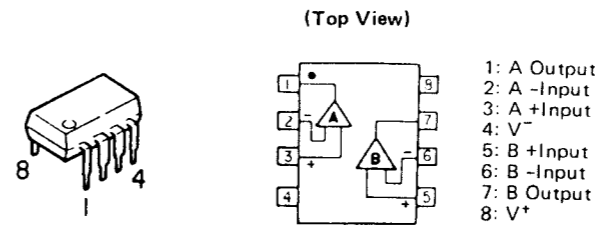
• IC's

Anschlußbelegung



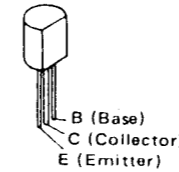
KONTAKT NR.	SYMBOL	FUNKTION	BEMERKUNG
2	INH	Eingangssperrkontakt. Normalbetrieb bei Pegel "H", Betriebsunterdrückung bei Pegel "L".	
3	OSC	C. R-Anschlußkontakt für den Oszillator zur Einstellung von Oszillatorfrequenz, Stummschaltungszeit und Analog-Schaltungszeit.	
4	ALL-OFF	Ausschalteingang für alle Analogschalter. Schaltet aus bei Pegel "H".	
5	MUTE	Ausgangskontakt für das Stummschaltsignal. Wenn Pegel "H" an den Wahleingangskontakten (SEL-1 mit SEL-5) erhalten wird, erhält dieser Kontakt den Pegel "H" für eine gewisse Zeit, während der der Analogschalter umschaltet.	
23 22 21 20 19	SEL-1 SEL-2 SEL-3 SEL-4 SEL-5	Wahleingangskontakte für die Analogschalter. Zum Einschalten der jeweiligen Analogschalter die Kontakte SEL-1 bis SEL-5 auf "H" legen. SEL-1 bis SEL-5 sind jeweils reziprok rückstellend. Diese Kontakte stehen mit dem Treiberausgangs-I/O-Ausgängen in Verbindung.	
6/18	SIG-A ₁ SIG-B ₁	Signaleingangskontakt 1. Zum Einschalten des Analogschalters 1 den Kontakt SEL-1 wählen, damit dieser zum Kontakt COM durchschaltet.	
7/17	SIG-A ₂ SIG-B ₂	Signaleingangskontakt 2. Zum Einschalten des Analogschalters 2 den Kontakt SEL-2 wählen, damit dieser zum Kontakt COM durchschaltet.	
8/16	SIG-A ₃ SIG-B ₃	Signaleingangskontakt 3. Zum Einschalten des Analogschalters 3 den Kontakt SEL-3 wählen, damit dieser zum Kontakt COM durchschaltet.	
9/15	SIG-A ₄ SIG-B ₄	Signaleingangskontakt 4. Zum Einschalten des Analogschalters 4 den Kontakt SEL-4 wählen, damit dieser zum Kontakt COM durchschaltet.	
10/14	SIG-A ₅ SIG-B ₅	Signaleingangskontakt 5. Zum Einschalten des Analogschalters 5 den Kontakt SEL-5 wählen, damit dieser zum Kontakt COM durchschaltet.	
11/13	COM-A COM-B	Massekontakt für alle Analogschalter	
24 1 12	VDD V _{SS1} V _{SS2}	Versorgungsspannungskontakt. Für das Steuerungssystem V _{DD} -V _{SS1} . Für das Analogschaltersystem V _{DD} -V _{SS2} .	

NJM2043DD
NJM2041DD
NJM4558DD

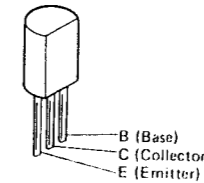


• TRANSISTOREN (einschl. FET)

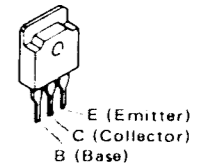
2SC2878 (A/B)
2SA988 (E/F)
2SC1841 (E/F)
2SC1815 (BL)



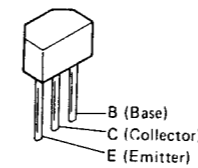
2SB647A(C)
2SD667A(C)



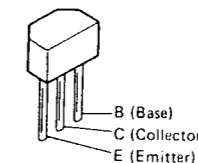
2SA1491(O)/(Y)
2SC3855(O)/(Y)



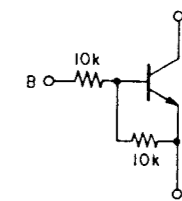
2SC2458(BL)



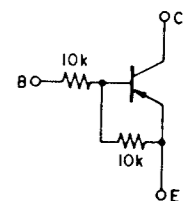
RN1202(10k-10k)NPN
RN2202(10k-10k)PNP



RN1202

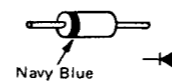


RN2202

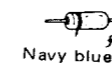


• DIODEN (einschl. LED)

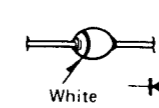
1SS270A



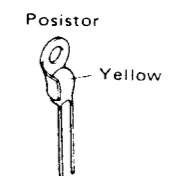
HZS36
HZS24-2
HZS16-2
HZS7B-3



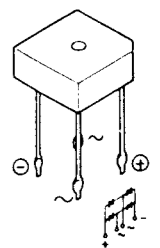
DSA1A2



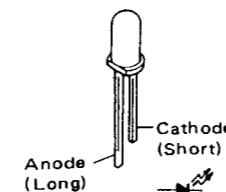
PTH487A01BD222TS



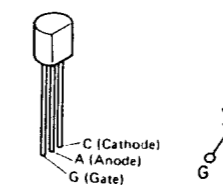
4D4B42 (LC1)



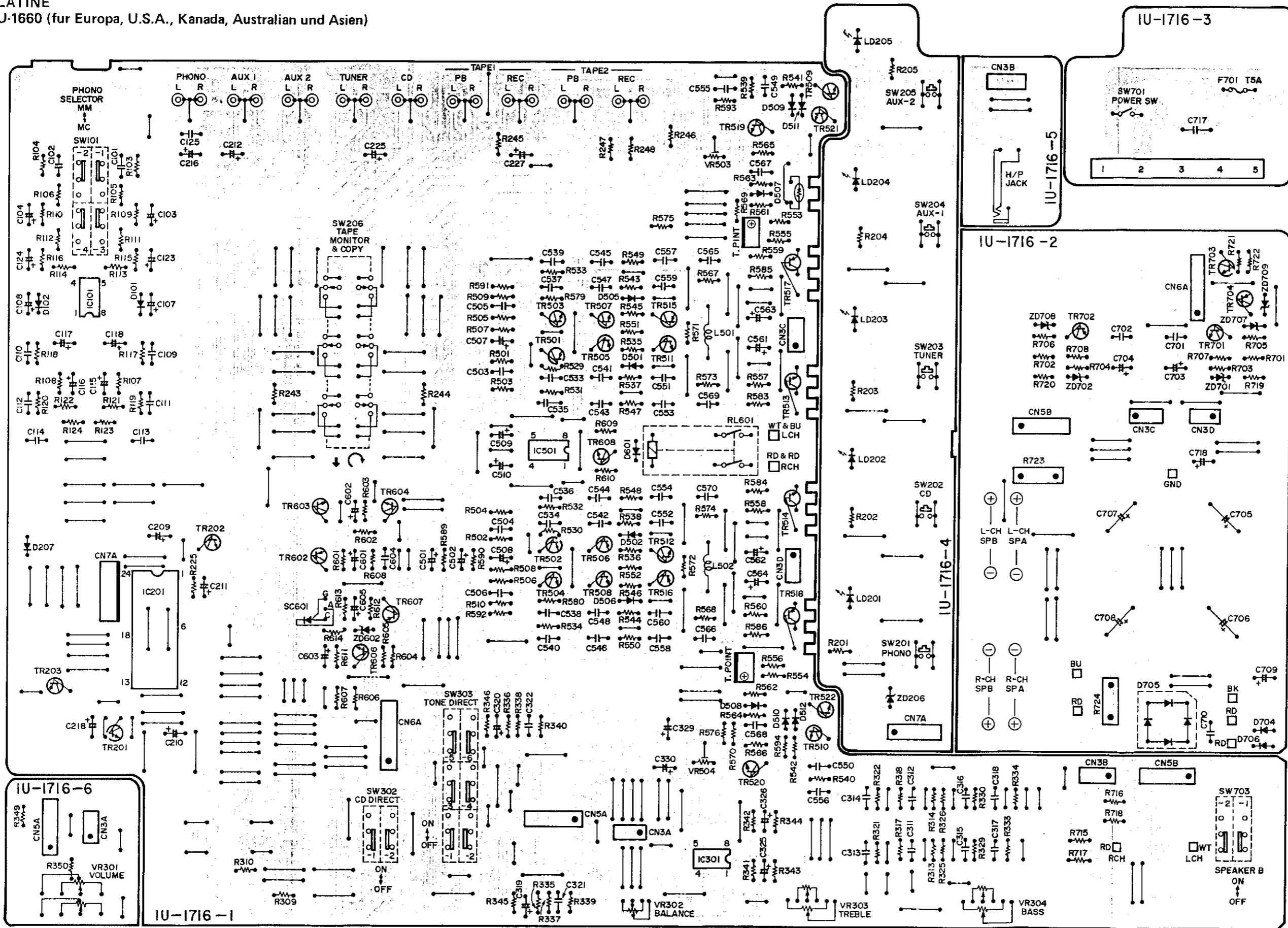
SEL-2210R (Red)



Thyristor
SF0R1A42

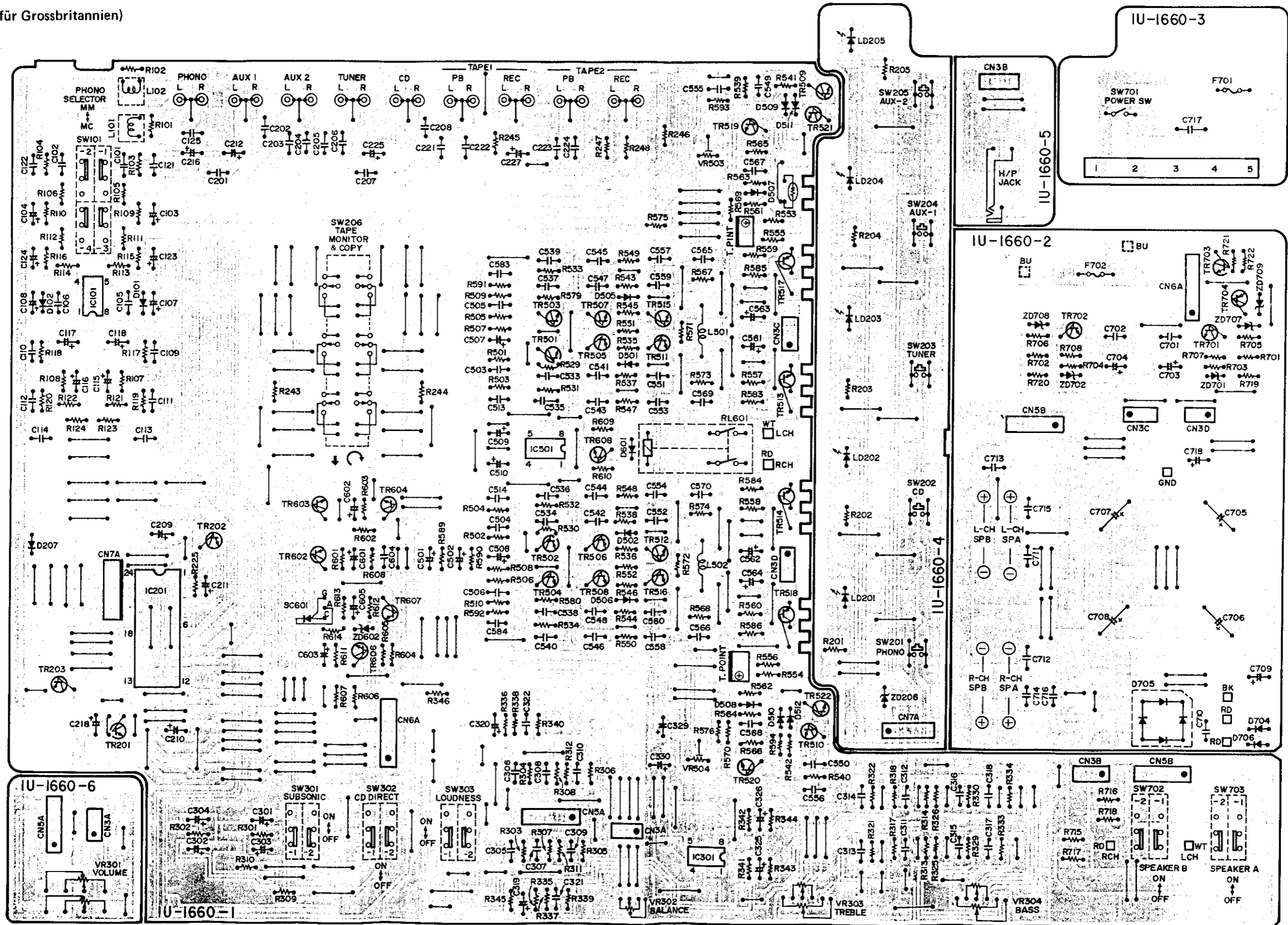


PLATINE
1U-1660 (fur Europa, U.S.A., Kanada, Australien und Asien)



UNIT	R101,102	R723,724	C101,102	C105,106	C121,122	C201~208	C221~224	C513,514	C583,584	C711,712	C713~718	L101,102	F701	F702	SW301	SW303	C710
Asie																	0.1/250
Europa	1U-1660			56PF	180PF	220P	220P	10P	560P	0.022µF	0.022µF	150µH	2A	-			USE
U.S.A. und Kanada	1U-1660B																USE
Asien	1U-1660C																USE
Australien	1U-1660D			56P	100P	220P	220P	10P	580P	0.022µF	0.022µF	150µH	2A	-			USE

1U-1716 (für Grossbritannien)



TEILELISTE ZUR PLATINE
1U-1660 (für Europa und Australien)

Ref.-Nr.	Teile-Nr.	Bezeichnung u. Beschreibung	
HALBLEITER			
IC101	2650037007	NJM-2043DD	IC
IC201	2620581004	TC9152P	IC
IC301	2630205008	NJM2041DD	IC
IC501	2650030004	NJM4558D-D	IC
TR201,202	2690025901	RN1202 (10k-10k)	D. Transistor
TR203	2690026007	RN2202 (10k-10k)	D. Transistor
TR501,502	2710131021	2SA988 (E/F)	Transistor
TR503,504	2730235020	2SC1841 (E/F)	Transistor
TR505,506	2710131021	2SA988 (E/F)	Transistor
TR507,508	2730235020	2SC1841 (E/F)	Transistor
TR509,510	2730198015	2SC1815 (BL)	Transistor
TR511,512	2740060007	2SD667A (C)	Transistor
TR515,516	2720053005	2SB647A (C)	Transistor
TR519,520	2730235020	2SC1841 (E/F)	Transistor
TR521,522	2730198015	2SC1815 (BL)	Transistor
TR602~604	2730317003	2SC2458 (BL)	Transistor
TR606	2730235020	2SC1841 (E/F)	Transistor
TR607	2710131021	2SA988 (E/F)	Transistor
TR608	2730235020	2SC1841 (E/F)	Transistor
TR701	2740060007	2SD667A (C)	Transistor
TR702	2720053005	2SB647A (C)	Transistor
TR703	2730253015	2SC2878 (A/B)	Transistor
TR704	2690026007	RN2202 (10k-10k)	D. Transistor
D101,102	2760432000	1SS270A	Diode
D207,208	2760432000	1SS270A	Diode
D501,502	2760432000	1SS270A	Diode
D505~508	2760432000	1SS270A	Diode
D511,512	2760432000	1SS270A	Diode
D601	2760427015	DSA1A2 (Type 3)	Diode
D704	2760427015	DSA1A2 (Type 3)	Diode
D705	2760424005	4D4B42 (LC1)	Diode
D706	2760427015	DSA1A2 (Type 3)	Diode
ZD206	2760477010	HZS16-2	Zener
ZD602	2760465022	HZS7B-3	Zener
ZD701,702	2760477010	HZS16-2	Zener
ZD707,708	2760485028	HZS36-3	Zener
ZD709	2760481019	HZS24-2	Zener
LD201~205	3939401007	SEL2210R (Red)	LED
SC601	2790016001	SFOR1A42	Thyristor
WIDERSTÄNDE (ohne Kohlefilmwiderstände ±5%, 1/4W)			
ΔR535,536	2412379929	560ohm ±5% 1/4W	Carbon (NBS)
ΔR537,538	2412313901	100ohm ±5% 1/4W	Carbon (FR)
ΔR543,544	2412313901	100ohm ±5% 1/4W	Carbon (FR)
ΔR545,546	2412379929	560ohm ±5% 1/4W	Carbon (NBS)
ΔR547~550	2412379987	1kohm ±5% 1/4W	Carbon (NBS)
ΔR551,552	2412379987	1kohm ±5% 1/4W	Carbon (NBS)
ΔR557~560	2442043982	0.22ohm ±5% 1W	Metal Oxide (ST)S
ΔR561,562	2412380950	2kohm ±5% 1/4W	Carbon (NBS)
Ref.-Nr.	Teile-Nr.	Bezeichnung u. Beschreibung	
ΔR565,566	2412380921	1.5kohm ±5% 1/4W	Carbon (NBS)
ΔR567,568	2442050904	22ohm ±5% 1W	Metal Oxide (ST)S
ΔR573,574	2442043937	10ohm ±5% 1W	Metal Oxide (ST)S
ΔR583~586	2442043982	0.22ohm ±5% 1W	Metal Oxide (ST)S
ΔR606,607	2442050991	6.8kohm ±5% 1W	Metal Oxide (ST)S
ΔR609	2442050988	2kohm ±5% 1W	Metal Oxide (ST)S
ΔR610	2442051932	3.3kohm ±5% 1W	Metal Oxide (ST)S
ΔR701,702	2442050975	1.3kohm ±5% 1W	Metal Oxide (ST)S
ΔR705,706	2442050975	1.3kohm ±5% 1W	Metal Oxide (ST)S
ΔR715~718	2442043908	680ohm ±5% 1W	Metal Oxide (ST)S
ΔR719,720	2412387940	4.7ohm ±5% 1/4W	Carbon (NBS)
VR301	2110546009	Variable Resistor 100kohm Main	
VR302~304	2110547008	Variable Resistor 100kohm 3-Vol.	
VR503,504	2116077941	Semi Fixed Resistor 5kohm	
KONDENSATOREN			
(Keramikkondensatoren)			
C101,102	2531179039	180pF ±10% 50V	D=3
C105,106	2534537089	56pF ±5% 50V	D=3
C125	2531181014	0.022 μF +80 -20% 50V	D=3
C201~208	2531179042	220pF ±10% 50V	D=3
C221~224	2531179042	220pF ±10% 50V	D=3
C321,322	2534538046	100pF ±5% 50V	D=3
C503,504	2531179042	220pF ±10% 50V	D=3
C505,506	2534536006	10pF ±0.5pF 50V	D=3
C513,514	2534536006	10pF ±0.5pF 50V	D=3
C543~546	2534538046	100pF ±5% 50V	D=3
C551,552	2531179026	150pF ±10% 50V	D=3
C559,560	2531179026	150pF ±10% 50V	D=3
C711,712	2531181014	0.022 μF +80 -20% 50V	D=3
ΔC717	2538014702	0.01 μF ±20% 400V	(AC)
(Elektrolytkondensatoren)			
C103,104	2544260087	10 μF ±20% 50V	
C107,108	2544250068	1000 μF ±20% 6.3V	
C115,116	2544260087	10 μF ±20% 50V	
C117,118	2544261028	100 μF ±20% 50V	
C123,124	2544250068	1000 μF ±20% 6.3V	
C126	2544260045	1 μF ±20% 50V	
C209,210	2544260045	1 μF ±20% 50V	
C211	2544260016	0.22 μF ±20% 50V	

Ref.-Nr.	Teile-Nr.	Bezeichnung u. Beschreibung	
C212	2544260045	1 μ F	\pm 20% 50V
C218	2544260087	10 μ F	\pm 20% 50V
C225	2544260045	1 μ F	\pm 20% 50V
C227	2544260045	1 μ F	\pm 20% 50V
C301,302	2544260016	0.22 μ F	\pm 20% 50V
C303,304	2544260029	0.33 μ F	\pm 20% 50V
C319,320	2544260045	1 μ F	\pm 20% 50V
C325,326	2544260087	10 μ F	\pm 20% 50V
C329,330	2544260090	22 μ F	\pm 20% 50V
C501,502	2544260045	1 μ F	\pm 20% 50V
C507,508	2544260090	22 μ F	\pm 20% 50V
C509,510	2544261028	100 μ F	\pm 20% 50V
C555,556	2544260090	22 μ F	\pm 20% 50V
C561~564	2544263042	1 μ F	\pm 20% 100V
C601	2544250042	330 μ F	\pm 20% 6.3V
C602	2544254006	10 μ F	\pm 20% 16V
C603	2544252037	100 μ F	\pm 20% 10V
C605	2544260074	4.7 μ F	\pm 20% 50V
C701,702	2544260045	1 μ F	\pm 20% 50V
C703,704	2544256059	220 μ F	\pm 20% 25V
C705~708	2546140008	4700 μ F	\pm 20% 56V (Block Con.)
C709	2544263055	2.2 μ F	\pm 20% 100V
C718	2544260045	1 μ F	\pm 20% 50V
(Plastikfilmkondensatoren)			
C111,112	2551251979	0.015 μ F	\pm 5% 50V (MRZ)
C113,114	2551249910	560pF	\pm 5% 50V (B)
C121,122	2554199986	0.001 μ F	\pm 5% 50V (MRZ)
C307,308	2554199973	0.01 μ F	\pm 5% 50V (MRZ)
C311,312	2551251982	0.0056 μ F	\pm 5% 50V (MRZ)
C533,534	2554199973	0.01 μ F	\pm 5% 50V (MRZ)
C535,536	2554199986	0.001 μ F	\pm 5% 50V (MRZ)
C537,538	2554199973	0.01 μ F	\pm 5% 50V (MRZ)
C539,540	2554199986	0.001 μ F	\pm 5% 50V (MRZ)
C541,542	2554199973	0.01 μ F	\pm 5% 50V (MRZ)
C547~550	2554199973	0.01 μ F	\pm 5% 50V (MRZ)
C553,554	2554199986	0.001 μ F	\pm 5% 50V (MRZ)
C557,558	2554199986	0.001 μ F	\pm 5% 50V (MRZ)
C565~568	2554199973	0.01 μ F	\pm 5% 50V (MRZ)
C569,570	2554199960	0.022 μ F	\pm 5% 50V (MRZ)
C583,584	2551249910	560pF	\pm 5% 50V (B)
C604	2554199960	0.022 μ F	\pm 5% 50V (MRZ)
C701,702	2554199960	0.022 μ F	\pm 5% 50V (MRZ)
C713~716	2554199960	0.022 μ F	\pm 5% 50V (MRZ)
(Metallfilmkondensatoren)			
C109,110	2561034047	0.056 μ F	\pm 5% 50V
C305,306	2561034018	0.033 μ F	\pm 5% 50V
C309,310	2561035004	0.18 μ F	\pm 5% 50V
C313,314	2561034047	0.056 μ F	\pm 5% 50V

Ref.-Nr.	Teile-Nr.	Bezeichnung u. Beschreibung	
C315,316	2561034018	0.033 μ F	\pm 5% 50V
C317,318	2561035017	0.22 μ F	\pm 5% 50V
C710	2561042000	0.1 μ F	\pm 10% 250V
Elektrobauteile			Menge
SW101	2121001009	1P Push Switch MM-MC	1
SW201~205	2124288004	Tact Switch	5
SW206	2124254002	Slide Switch (Remote)	1
		Tape Monl	
Δ SW701	2121003007	Power Switch (TV-4)	1
SW702,703	2129532004	2P Push Switch SP	1
	2121004006	3P Push Switch	1
	2048167026	Headphone Jack (Black)	1
	2048279008	Headphone Jack (Gold)	1
	2048278009	6P Pin Jack (S-GND)	3
L101,102	2359003002	FTZ Coil	2
L501,502	2359001004	Inductor	2
RL601	2149003005	Relay	1
Δ F701	2061015061	Fuse 2A S	1
Δ	2020022008	Fuse Holder	2
	2050484001	8P SP Terminal	1
Sonstige Teile			
\odot	2221660007	(P.W.Board)	(1)
	4150299000	Condenser Cover	1
	2050149029	4P Wrapping Terminal for AC	1
CN3B	2050185038	3P Wire Holder	2
CN7A	2050343074	7P Con.Base (KR-PH)	1
CN3B	2050233032	3P EH Connector Base	1
T.P.	2050190036	3P NH Connector Base	2
CN5B	2050185054	5P Wire Holder	2
CN5A	2050185054	5P Wire Holder	2
CN6A	2050185067	6P Wire Holder	2
CN7A	2050343074	7P Connector Base (KR-PH)	1
	2050452004	Style Pin	3
	4122576007	Earth Plate	1
	4458004007	Wire Clamper	5
CN3A	2034544006	3P SCN-SCN Con. Cord	1
CN7A	2042309000	7P KR-DS Con. Cord	1
CN3D	2034545005	3P SCN-SCN Con. Cord	1
CN3C	2034545018	3P SCN-SCN Con.Cord	1
CN3B	2034462010	3P EH Con. Cord	1
	2030363003	1P SIN Con. Cord	1
	2030322044	1P Contact Ass'y	1

Ref.-Nr.	Teile-Nr.	Bezeichnung u. Beschreibung	Menge
C303,304	2544260029	0.33 μ F \pm 20% 50V	
C319,320	2544260045	1 μ F \pm 20% 50V	
C325,326	2544260087	10 μ F \pm 20% 50V	
C329,330	2544260090	22 μ F \pm 20% 50V	
C501,502	2544260045	1 μ F \pm 20% 50V	
C507,508	2544260090	22 μ F \pm 20% 50V	
C509,510	2544261028	100 μ F \pm 20% 50V	
C555,556	2544260090	22 μ F \pm 20% 50V	
C561~564	2544263042	1 μ F \pm 20% 100V	
C601	2544250042	330 μ F \pm 20% 6.3V	
C602	2544254006	10 μ F \pm 20% 16V	
C603	2544252037	100 μ F \pm 20% 10V	
C605	2544260074	4.7 μ F \pm 20% 50V	
C703,704	2544256059	220 μ F \pm 20% 25V	
C705~708	2546140008	4700 μ F \pm 20% 56V (Block Con.)	
C709	2544263055	2.2 μ F \pm 20% 100V	
C718	2544260045	1 μ F \pm 20% 50V	
(Plastikfilmkondensatoren)			
C111,112	2551251979	0.015 μ F \pm 5% 50V (MRZ)	
C113,114	2551249910	560pF \pm 5% 50V (B)	
C307,308	2554199973	0.01 μ F \pm 5% 50V (MRZ)	
C311,312	2551251982	0.0056 μ F \pm 5% 50V (MRZ)	
C533,534	2554199973	0.01 μ F \pm 5% 50V (MRZ)	
C535,536	2554199986	0.001 μ F \pm 5% 50V (MRZ)	
C537,538	2554199973	0.01 μ F \pm 5% 50V (MRZ)	
C539,540	2554199986	0.001 μ F \pm 5% 50V (MRZ)	
C541,542	2554199973	0.01 μ F \pm 5% 50V (MRZ)	
C547~550	2554199973	0.01 μ F \pm 5% 50V (MRZ)	
C553,554	2554199986	0.001 μ F \pm 5% 50V (MRZ)	
C557,558	2554199986	0.001 μ F \pm 5% 50V (MRZ)	
C565~568	2554199973	0.01 μ F \pm 5% 50V (MRZ)	
C569,570	2554199960	0.022 μ F \pm 5% 50V (MRZ)	
C604	2554199960	0.022 μ F \pm 5% 50V (MRZ)	
C701,702	2554199960	0.022 μ F \pm 5% 50V (MRZ)	
(Metallfilmkondensatoren)			
C109,110	2561034047	0.056 μ F \pm 5% 50V	
C305,306	2561034018	0.033 μ F \pm 5% 50V	
C309,310	2561035907	0.18 μ F \pm 5% 50V	
C313,314	2561034047	0.056 μ F \pm 5% 50V	
C315,316	2561034018	0.033 μ F \pm 5% 50V	
C317,318	2561035017	0.22 μ F \pm 5% 50V	
C710	2561042000	0.1 μ F \pm 10% 250V	
ELEKTROAUTEILE			Menge
SW101	2121001009	1P Push Switch MM-MC	1
SW201~205	2124288004	Tact Switch	5

Ref.-Nr.	Teile-Nr.	Bezeichnung u. Beschreibung	Menge
SW206	2124254002	Slide Switch (Remote) Tape Moni	1
ΔSW701	2121003007	Power Switch (TV-4)	1
SW702,703	2129532004	2P Push Switch SP	1
	2121004006	3P Push Switch	1
	2048167026	Headphone Jack	1
	2048278009	6P Pin Jack (S-GND)	3
L501,502	2359001004	Inductor	2
RL601	2149003005	Relay	1
ΔF701	2061046027	Fuse 5A	1
	5130654020	Fuse Label	1
Δ	2020022008	Fuse Holder	2
	2050472000	8P SP Terminal	1
Sonstige Teile			
⊙	2221660007	(P.W.Board)	(1)
	2050149032	5P Wrapping Terminal for AC	1
CN3B	2050185038	3P Wire Holder	1
CN7A	2050343074	7P Con.Base (KR-PH)	1
CN3B	2050233032	3P EH Connector Base	1
T.P.	2050190036	3P NH Connector Base	2
CN5B	2050185054	5P Wire Holder	2
CN5A	2050185054	5P Wire Holder	2
CN6A	2050185067	6P Wire Holder	2
CN7A	2050343074	7P Connector Base (KR-PH)	1
	2050452004	Style Pin	3
	4122576007	Earth Plate	1
	4458004007	Wire Clamper	5
CN3A	2034544006	3P SCN-SCN Con.Cord	1
CN7A	2042309000	7P KR-DS Con.Cord	1
CN3D	2034545005	3P SCN-SCN Con.Cord	1
CN3C	2034545018	3P SCN-SCN Con.Cord	1
CN3B	2034462010	3P EH Con.Cord	1
	2030363003	1P SIN Con.Cord	1
	2030322043	1P Contact Ass'y	1
CN6A	2040241005	6P SCN-SCN Con.Cord	1

1U-1660B (für U.S.A. und Kanada)

Ref.-Nr.	Teile-Nr.	Bezeichnung u. Beschreibung	
HALBLEITER			
IC101	2650037007	NJM-2043DD	IC
IC201	2620581004	TC9152P	IC
IC301	2630205008	NJM2041DD	IC
IC501	2650030004	NJM4558D-D	IC
TR201,202	2690025901	RN1202 (10k-10k)	D. Transistor
TR203	2690026007	RN2202 (10k-10k)	D. Transistor
TR501,502	2710131021	2SA988 (E/F)	Transistor
TR503,504	2730235020	2SC1841 (E/F)	Transistor
TR505,506	2710131021	2SA988 (E/F)	Transistor
TR507,508	2730235020	2SC1841 (E/F)	Transistor
TR509,510	2730198015	2SC1815 (BL)	Transistor
TR511,512	2740060007	2SD667A (C)	Transistor
TR515,516	2720053005	2SB647A (C)	Transistor
TR519,520	2730235020	2SC1841 (E/F)	Transistor
TR521,522	2730198015	2SC1815 (BL)	Transistor
TR602~604	2730317003	2SC2458 (BL)	Transistor
TR606	2730235020	2SC1841 (E/F)	Transistor
TR607	2710131021	2SA988 (E/F)	Transistor
TR608	2730235020	2SC1841 (E/F)	Transistor
TR701	2740060007	2SD667A (C)	Transistor
TR702	2720053005	2SB647A (C)	Transistor
TR703	2730253015	2SC2878 (A/B)	Transistor
TR704	2690026007	RN2202 (10k-10k)	D. Transistor
D101,102	2760432000	1SS270A	Diode
D207,208	2760432000	1SS270A	Diode
D501,502	2760432000	1SS270A	Diode
D505~508	2760432000	1SS270A	Diode
D511,512	2760432000	1SS270A	Diode
D601	2760427015	DSA1A2 (Type 3)	Diode
D704	2760427015	DSA1A2 (Type 3)	Diode
D705	2760424005	4D4B42 (LC1)	Diode
D706	2760427015	DSA1A2 (Type 3)	Diode
ZD206	2760477010	HZS16-2	Zener
ZD602	2760465022	HZS7B-3	Zener
ZD701,702	2760477010	HZS16-2	Zener
ZD707,708	2760485028	HZS36-3	Zener
ZD709	2760481019	HZS24-2	Zener
ZD201~205	3939401007	SEL2210R (Red)	LED
SC601	2790016001	SF0R1A42	Thyristor
WIDERSTÄNDE (ohne Kohlefilmwiderstände ±5%, 1/4W)			
△R535,536	2412379929	560ohm ±5% 1/4W	Carbon (NBS)
△R537,538	2412313901	100ohm ±5% 1/4W	Carbon (FR)
△R543,544	2412313901	100ohm ±5% 1/4W	Carbon (FR)
△R545,546	2412379929	560ohm ±5% 1/4W	Carbon (NBS)
△R547~550	2412379987	1kohm ±5% 1/4W	Carbon (NBS)
△R551,552	2412379987	1kohm ±5% 1/4W	Carbon (NBS)
△R557~560	2442043982	0.22ohm ±5% 1W	Metal Oxide (ST)S
△R561,562	2412380950	2kohm ±5% 1/4W	Carbon (NBS)

Ref.-Nr.	Teile-Nr.	Bezeichnung u. Beschreibung	
△R565,566	2412380921	1.5kohm ±5% 1/4W	Carbon (NBS)
△R567,568	2442050904	22ohm ±5% 1W	Metal Oxide (ST)S
△R573,574	2442043937	10ohm ±5% 1W	Metal Oxide (ST)S
△R583~586	2442043982	0.22ohm ±5% 1W	Metal Oxide (ST)S
△R606,607	2442050991	6.8kohm ±5% 1W	Metal Oxide (ST)S
△R609	2442050988	2kohm ±5% 1W	Metal Oxide (ST)S
△R610	2442051932	3.3kohm ±5% 1W	Metal Oxide (ST)S
△R701,702	2442050975	1.3kohm ±5% 1W	Metal Oxide (ST)S
△R705,706	2442050975	1.3kohm ±5% 1W	Metal Oxide (ST)S
△R715~718	2442049908	680ohm ±5% 1W	Metal Oxide (ST)S
△R719,720	2412387940	4.7ohm ±5% 1/4W	Carbon (NBS)
VR301	2110546009	Variable Resistor	100kohm Main
VR302~304	2110547008	Variable Resistor	100kohm 3-Vol.
VR503,504	2116077941	Semi Fixed Resistor	5kohm
KONDENSATOREN			
(Keramikkondensatoren)			
C101,102	2534538046	100pF ±5% 50V	D=3
C125	2531181014	0.022 μF +80 -20% 50V	D=3
C321,322	2534538046	100pF ±5% 50V	D=3
C503,504	2531179042	220pF ±10% 50V	D=3
C505,506	2534536006	10pF ±0.5pF 50V	D=3
C543~546	2534538046	100pF ±5% 50V	D=3
C551,552	2531179026	150pF ±10% 50V	D=3
C559,560	2531179026	150pF ±10% 50V	D=3
△C717	2538014702	0.01 μF ±20%	400V (AC)
(Elektrolytkondensatoren)			
C103,104	2544260087	10 μF ±20%	50V
C107,108	2544250068	1000 μF ±20%	6.3V
C115,116	2544260087	10 μF ±20%	50V
C117,118	2544261028	100 μF ±20%	50V
C123,124	2544250068	1000 μF ±20%	6.3V
C126	2544260045	1 μF ±20%	50V
C209,210	2544260045	1 μF ±20%	50V
C211	2544260016	0.22 μF ±20%	50V
C212	2544260045	1 μF ±20%	50V
C218	2544260087	10 μF ±20%	50V
C225	2544260045	1 μF ±20%	50V
C227	2544260045	1 μF ±20%	50V
C301,302	2544260016	0.22 μF ±20%	50V

1U-1660C (für Asien)

Ref.-Nr.	Teile-Nr.	Bezeichnung u. Beschreibung	
HALBLEITER			
IC101	2650037007	NJM-2043DD	IC
IC201	2620581004	TC9152P	IC
IC301	2630205008	NJM2041DD	IC
IC501	2650030004	NJM4558D-D	IC
TR201,202	2690025901	RN1202 (10k-10k)	D. Transistor
TR203	2690026007	RN2202 (10k-10k)	D. Transistor
TR501,502	2710131021	2SA988 (E/F)	Transistor
TR503,504	2730235020	2SC1841 (E/F)	Transistor
TR505,506	2710131021	2SA988 (E/F)	Transistor
TR507,508	2730235020	2SC1841 (E/F)	Transistor
TR509,510	2730198015	2SC1815 (BL)	Transistor
TR511,512	2740060007	2SD667A (C)	Transistor
TR515,516	2720053005	2SB647A (C)	Transistor
TR519,520	2730235020	2SC1841 (E/F)	Transistor
TR521,522	2730198015	2SC1815 (BL)	Transistor
TR602~604	2730317003	2SC2458 (BL)	Transistor
TR606	2730235020	2SC1841 (E/F)	Transistor
TR607	2710131021	2SA988 (E/F)	Transistor
TR608	2730235020	2SC1841 (E/F)	Transistor
TR701	2740060007	2SD667A (C)	Transistor
TR702	2720053005	2SB647A (C)	Transistor
TR703	2730253015	2SC2878 (A/B)	Transistor
TR704	2690026007	RN2202 (10k-10k)	D. Transistor
D101,102	2760432000	1SS270A	Diode
D207,208	2760432000	1SS270A	Diode
D301~304	2760432000	1SS270A	Diode
D501,502	2760432000	1SS270A	Diode
D505~508	2760432000	1SS270A	Diode
D511,512	2760432000	1SS270A	Diode
D601	2760427015	DSA1A2 (Type 3)	Diode
D704	2760427015	DSA1A2 (Type 3)	Diode
D705	2760424005	4D4B42 (LC1)	Diode
D706	2760427015	DSA1A2 (Type 3)	Diode
ZD206	2760477010	HZS16-2	Zener
ZD602	2760465022	HZS7B-3	Zener
ZD701,702	2760477010	HZS16-2	Zener
ZD707,708	2760485028	HZS36-3	Zener
ZD709	2760481019	HZS24-2	Zener
LD201~205	3939401007	SEL2210R (Red)	LED
SC601	2790016001	SF0R1A42	Thyristor
WIDERSTÄNDE (ohne Kohlefilmwiderstände ±5%, 1/4W)			
ΔR535,536	2412379929	560ohm ±5%	1/4W Carbon (NBS)
ΔR537,538	2412313901	100ohm ±5%	1/4W Carbon (FR)
ΔR543,544	2412313901	100ohm ±5%	1/4W Carbon (FR)
ΔR545,546	2412379929	560ohm ±5%	1/4W Carbon (NBS)
ΔR547~550	2412379987	1kohm ±5%	1/4W Carbon (NBS)
ΔR551,552	2412379987	1kohm ±5%	1/4W Carbon (NBS)
ΔR557~560	2442043982	0.22ohm ±5%	1W Metal Oxide (ST)S

Ref.-Nr.	Teile-Nr.	Bezeichnung u. Beschreibung	
ΔR561,562	2412380950	2kohm ±5%	1/4W Carbon (NBS)
ΔR565,566	2412380921	1.5kohm ±5%	1/4W Carbon (NBS)
ΔR567,568	2442050904	22ohm ±5%	1W Metal Oxide (ST)S
ΔR573,574	2442043937	10ohm ±5%	1W Metal Oxide (ST)S
ΔR583~586	2442043982	0.22ohm ±5%	1W Metal Oxide (ST)S
ΔR606,607	2442050991	6.8kohm ±5%	1W Metal Oxide (ST)S
ΔR609	2442050988	2kohm ±5%	1W Metal Oxide (ST)S
ΔR610	2442051932	3.3kohm ±5%	1W Metal Oxide (ST)S
ΔR701,702	2442050975	1.3kohm ±5%	1W Metal Oxide (ST)S
ΔR705,706	2442050975	1.3kohm ±5%	1W Metal Oxide (ST)S
ΔR715~718	2442043908	680ohm ±5%	1W Metal Oxide (ST)S
ΔR719,720	2412387940	4.7ohm ±5%	1/4W Carbon (NBS)
VR301	2110546009	Variable Resistor	100kohm Main
VR302~304	2110547008	Variable Resistor	100kohm 3-Vol.
VR503,504	2116077941	Semi Fixed Resistor	5kohm
KONDENSATOREN			
(Keramikkondensatoren)			
C101,102	2534538046	100pF ±5%	50V D=3
C125	2531181014	0.022 μF +80 -20%	50V D=3
C321,322	2534538046	100pF ±5%	50V D=3
C503,504	2531179042	220pF ±10%	50V D=3
C505,506	2534536006	10pF ±0.5pF	50V D=3
C543~546	2534538046	100pF ±5%	50V D=3
C551,552	2531179026	150pF ±10%	50V D=3
C559,560	2531179026	150pF ±10%	50V D=3
ΔC717	2538014702	0.01 μF ±20%	400V (AC)
(Elektrolytkondensatoren)			
C103,104	2544260087	10 μF ±20%	50V
C107,108	2544250068	1000 μF ±20%	6.3V
C115,116	2544260087	10 μF ±20%	50V
C117,118	2544261028	100 μF ±20%	50V
C123,124	2544250068	1000 μF ±20%	6.3V
C126	2544260045	1 μF ±20%	50V
C209,210	2544260045	1 μF ±20%	50V
C211	2544260016	0.22 μF ±20%	50V
C212	2544260045	1 μF ±20%	50V
C218	2544260087	10 μF ±20%	50V
C225	2544260045	1 μF ±20%	50V
C227	2544260045	1 μF ±20%	50V

Ref.-Nr.	Teile-Nr.	Bezeichnung u. Beschreibung
C301,302	2544260016	0.22 μ F \pm 20% 50V
C303,304	2544260029	0.33 μ F \pm 20% 50V
C319,320	2544260045	1 μ F \pm 20% 50V
C325,326	2544260087	10 μ F \pm 20% 50V
C329,330	2544260090	22 μ F \pm 20% 50V
C501,502	2544260045	1 μ F \pm 20% 50V
C507,508	2544260090	22 μ F \pm 20% 50V
C509,510	2544261028	100 μ F \pm 20% 50V
C555,556	2544260090	22 μ F \pm 20% 50V
C561~564	2544263042	1 μ F \pm 20% 100V
C601	2544250042	330 μ F \pm 20% 6.3V
C602	2544254006	10 μ F \pm 20% 16V
C603	2544252037	100 μ F \pm 20% 10V
C605	2544260074	4.7 μ F \pm 20% 50V
C703,704	2544256059	220 μ F \pm 20% 25V
C705~708	2546140008	4700 μ F \pm 20% 56V (Block Con.)
C709	2544263055	2.2 μ F \pm 20% 100V
C718	2544260045	1 μ F \pm 20% 50V

(Plastikfilmkondensatoren)

C111,112	2551251979	0.015 μ F \pm 5% 50V (MRZ)
C113,114	2551249910	560pF \pm 5% 50V (B)
C307,308	2554199973	0.01 μ F \pm 5% 50V (MRZ)
C311,312	2551251982	0.0056 μ F \pm 5% 50V (MRZ)
C533,534	2554199973	0.01 μ F \pm 5% 50V (MRZ)
C535,536	2554199986	0.001 μ F \pm 5% 50V (MRZ)
C537,538	2554199973	0.01 μ F \pm 5% 50V (MRZ)
C539,540	2554199986	0.001 μ F \pm 5% 50V (MRZ)
C541,542	2554199973	0.01 μ F \pm 5% 50V (MRZ)
C547~550	2554199973	0.01 μ F \pm 5% 50V (MRZ)
C553,554	2554199986	0.001 μ F \pm 5% 50V (MRZ)
C557,558	2554199986	0.001 μ F \pm 5% 50V (MRZ)
C565~568	2554199973	0.01 μ F \pm 5% 50V (MRZ)
C569,570	2554199960	0.022 μ F \pm 5% 50V (MRZ)
C604	2554199960	0.022 μ F \pm 5% 50V (MRZ)
C701,702	2554199960	0.022 μ F \pm 5% 50V (MRZ)

(Metallfilmkondensatoren)

C109,110	2561034047	0.056 μ F \pm 5% 50V
C305,306	2561034018	0.033 μ F \pm 5% 50V
C309,310	2561035004	0.18 μ F \pm 5% 50V
C313,314	2561034047	0.056 μ F \pm 5% 50V
C315,316	2561034018	0.033 μ F \pm 5% 50V
C317,318	2561035017	0.22 μ F \pm 5% 50V
C710	2561042000	0.1 μ F \pm 10% 250V

ELEKTROBAUTEILE

			Menge
SW101	2121001009	1P Push Switch MM-MC	1
SW201~205	2124288004	Tact Switch	5

Ref.-Nr.	Teile-Nr.	Bezeichnung u. Beschreibung	Menge
SW206	2124254002	Slide Switch (Remote) Tape Moni	1
Δ SW701	2121003007	Power Switch (TV-4)	1
SW702,703	2129532004	2P Push Switch SP	1
	2121004006	3P Push Switch	1
	2048167026	Headphone Jack	1
	2048278009	6P Pin Jack (S-GND)	3
L501,502	2359001004	Inductor	2
RL601	2149003005	Relay	1
Δ F701	2061046027	Fuse 5A	1
Δ F702	2061039076	Fuse 2.5A	1
	5130654020	Fuse Label(T5A)	
	5131434003	Fuse Label(2.5A)	1
Δ	2020022008	Fuse Holder	4
	2050472000	8P SP Terminal	1

SONSTIGE TEILE

\odot	2221660007	(P.W.Board)	(1)
	4150299000	Condenser Cover	1
	2050149032	5P Wrapping Terminal for AC	1
CN3B	2050185038	3P Wire Holder	1
CN3B	2050233032	3P EH Connector Base	1
T.P.	2050190036	3P NH Connector Base	2
CN5B	2050185054	5P Wire Holder	2
CN5A	2050185054	5P Wire Holder	2
CN6A	2050185067	6P Wire Holder	2
CN7A	2050343074	7P Connector Base (KR-PH)	1
	2050452004	Style Pin	3
	4122576007	Earth Plate	1
	4458004007	Wire Clamper	5
CN3A	2034544006	3P SCN-SCN Con.Cord	1
CN7A	2042309000	7P KR-DS Con.Cord	1
CN3D	2034545005	3P SCN-SCN Con.Cord	1
CN3C	2034545018	3P SCN-SCN Con.Cord	1
CN3B	2034462010	3P EH Con.Cord	1
	2030363003	1P SIN Con.Cord	1
	2030322044	1P Contact Ass'y	1

1U-1716 (für Grossbritannien)

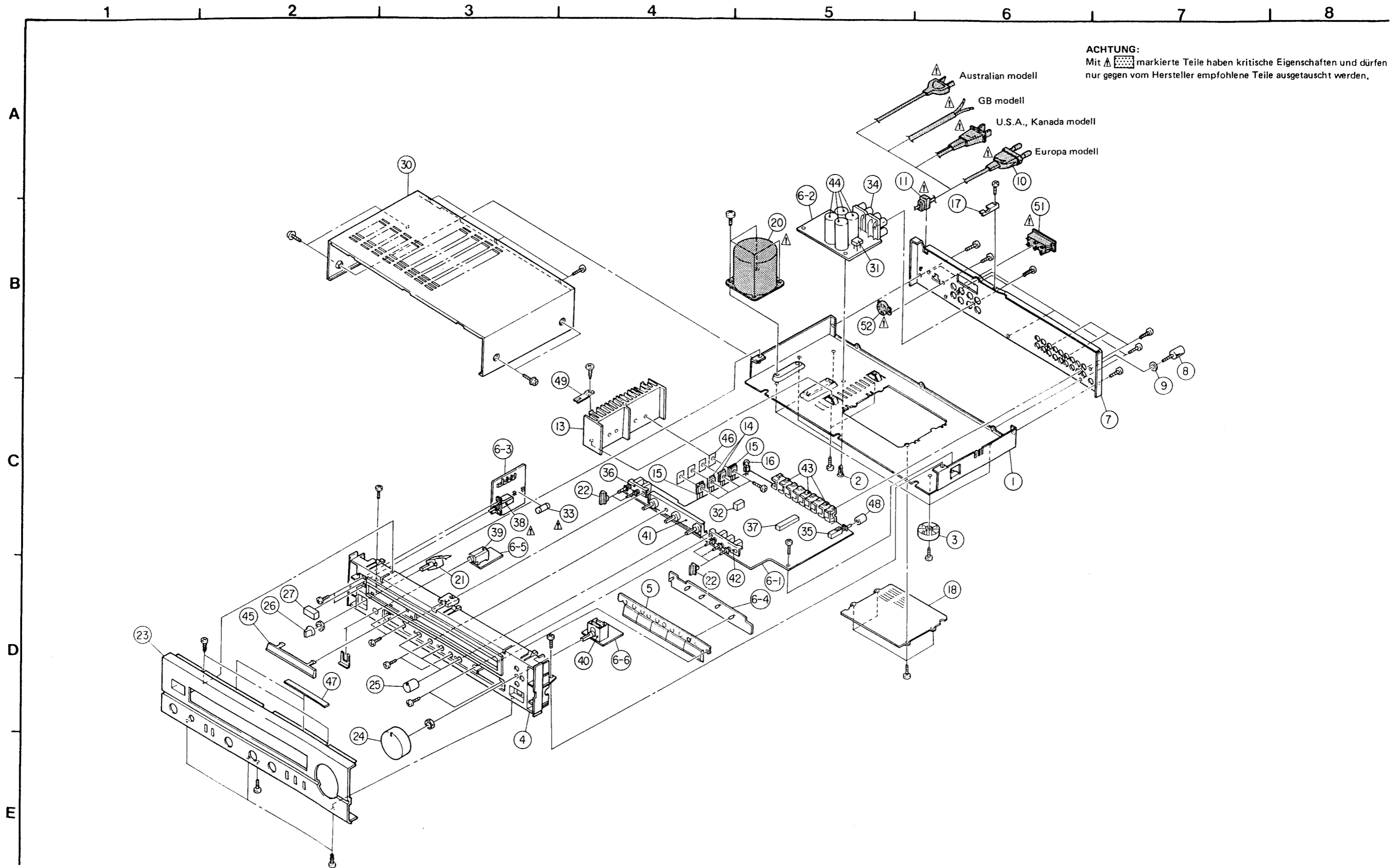
Ref.-Nr.	Teile-Nr.	Bezeichnung u. Beschreibung	
HALBLEITER			
IC101	2650037007	NJM-2043DD	IC
IC201	2620581004	TC9152P	IC
IC301	2630205008	NJM2041DD	IC
IC501	2650030004	NJM4558D-D	IC
TR201,202	2690025901	RN1202 (10k-10k)	D. Transistor
TR203	2690026007	RN2202 (10k-10k)	D. Transistor
TR501,502	2710131021	2SA988 (E/F)	Transistor
TR503,504	2730235020	2SC1841 (E/F)	Transistor
TR505,506	2710131021	2SA988 (E/F)	Transistor
TR507,508	2730235020	2SC1841 (E/F)	Transistor
TR509,510	2730198015	2SC1815 (BL)	Transistor
TR511,512	2740060007	2SD667A (C)	Transistor
TR515,516	2720053005	2SB647A (C)	Transistor
TR519,520	2730235020	2SC1841 (E/F)	Transistor
TR521,522	2730198015	2SC1815 (BL)	Transistor
TR602~604	2730317003	2SC2458 (BL)	Transistor
TR606	2730235020	2SC1841 (E/F)	Transistor
TR607	2710131021	2SA988 (E/F)	Transistor
TR608	2730235020	2SC1841 (E/F)	Transistor
TR701	2740060007	2SD667A (C)	Transistor
TR702	2720053005	2SB647A (C)	Transistor
TR703	2730253015	2SC2878 (A/B)	Transistor
TR704	2690026007	RN2202 (10k-10k)	D. Transistor
D101,102	2760432000	1SS270A	Diode
D207,208	2760432000	1SS270A	Diode
D301~304	2760432000	1SS270A	Diode
D501,502	2760432000	1SS270A	Diode
D505~508	2760432000	1SS270A	Diode
D511,512	2760432000	1SS270A	Diode
D601	2760427015	DSA1A2 (Type 3)	Diode
D704	2760427015	DSA1A2 (Type 3)	Diode
D705	2760424005	4D4B42 (LC1)	Diode
D706	2760427015	DSA1A2 (Type 3)	Diode
ZD206	2760477010	HZS16-2	Zener
ZD602	2760465022	HZS7B-3	Zener
ZD701,702	2760477010	HZS16-2	Zener
ZD707,708	2760485028	HZS36-3	Zener
ZD709	2760481019	HZS24-2	Zener
LD201~205	3939401007	SEL2210R (Red)	LED
SC601	2790016001	SF0R1A42	Thyristor
WIDERSTÄNDE (ohm Kohlefilmwiderstände ±5%, 1/4W)			
ΔR535,536	2412379929	560ohm ±5% 1/4W Carbon (NBS)	
ΔR537,538	2412313901	100ohm ±5% 1/4W Carbon (FR)	
ΔR543,544	2412313901	100ohm ±5% 1/4W Carbon (FR)	
ΔR545,546	2412379929	560ohm ±5% 1/4W Carbon (NBS)	
ΔR547~550	2412379987	1kohm ±5% 1/4W Carbon (NBS)	
ΔR551,552	2412379987	1kohm ±5% 1/4W Carbon (NBS)	
ΔR557~560	2442043982	0.22ohm ±5% 1W Metal Oxide (ST)S	

Ref.-Nr.	Teile-Nr.	Bezeichnung u. Beschreibung	
ΔR561,562	2412380950	2kohm ±5% 1/4W Carbon (NBS)	
ΔR565,566	2412380921	1.5kohm ±5% 1/4W Carbon (NBS)	
ΔR567,568	2442050904	22ohm ±5% 1W Metal Oxide (ST)S	
ΔR573,574	2442043937	10ohm ±5% 1W Metal Oxide (ST)S	
ΔR583~586	2442043982	0.22ohm ±5% 1W Metal Oxide (ST)S	
ΔR606,607	2442050991	6.8kohm ±5% 1W Metal Oxide (ST)S	
ΔR609	2442050988	2kohm ±5% 1W Metal Oxide (ST)S	
ΔR610	2442051932	3.3kohm ±5% 1W Metal Oxide (ST)S	
ΔR701,702	2442050975	1.3kohm ±5% 1W Metal Oxide (ST)S	
ΔR705,706	2442050975	1.3kohm ±5% 1W Metal Oxide (ST)S	
ΔR715~718	2442043908	680ohm ±5% 1W Metal Oxide (ST)S	
ΔR719,720	2412387940	4.7ohm ±5% 1/4W Carbon (NBS)	
ΔR723,724	2432039029	0.22/0.22ohm ±10% 5W Cement	
VR301	2110546009	Variable Resistor 100kohm Main	
VR302~304	2110547008	Variable Resistor 100kohm 3-Vol.	
VR503,504	2116077941	Semi Fixed Resistor 5kohm	
KONDENSATOREN			
(Keramikkondensatoren)			
C101,102	2534538046	100pF ±5% 50V D=3	
C125	2531181014	0.022 μF +80 -20% 50V D=3	
C321,322	2534538949	100pF ±5% 50V D=3	
C503,504	2531179042	220pF ±10% 50V D=3	
C505,506	2534536006	10pF ±0.5pF 50V D=3	
C543~546	2534538046	100pF ±5% 50V D=3	
C551,552	2531179026	150pF ±10% 50V D=3	
C559,560	2531179026	150pF ±10% 50V D=3	
ΔC717	2538014702	0.01 μF ±20% 400V (AC)	
(Elektrolykondensatoren)			
C103,104	2544260087	10 μF ±20% 50V	
C107,108	2544250068	1000 μF ±20% 6.3V	
C115,116	2544260087	10 μF ±20% 50V	
C117,118	2544261028	100 μF ±20% 50V	
C123,124	2544250068	1000 μF ±20% 6.3V	
C126	2544260045	1 μF ±20% 50V	
C209,210	2544260045	1 μF ±20% 50V	
C211	2544260016	0.22 μF ±20% 50V	
C212	2544260045	1 μF ±20% 50V	
C218	2544260087	10 μF ±20% 50V	
C225	2544260045	1 μF ±20% 50V	

Ref.-Nr.	Teile-Nr.	Bezeichnung u. Beschreibung	
C227	2544260045	1 μF ±20% 50V	
C301,302	2544260016	0.22 μF ±20% 50V	
C303,304	2544260029	0.33 μF ±20% 50V	
C319,320	2544260045	1 μF ±20% 50V	
C325,326	2544260987	10 μF ±20% 50V	
C329,330	2544260090	22 μF ±20% 50V	
C501,502	2544260045	1 μF ±20% 50V	
C507,508	2544260090	22 μF ±20% 50V	
C509,510	2544261028	100 μF ±20% 50V	
C555,556	2544260090	22 μF ±20% 50V	
C561~564	2544263042	1 μF ±20% 100V	
C601	2544250042	330 μF ±20% 6.3V	
C602	2544254006	10 μF ±20% 16V	
C603	2544252037	100 μF ±20% 10V	
C605	2544260074	4.7 μF ±20% 50V	
C703,704	2544256059	220 μF ±20% 25V	
C705~708	2546140008	4700 μF ±20% 56V (Block Con.)	
C709	2544263055	2.2 μF ±20% 100V	
C718	2544260045	1 μF ±20% 50V	
(Plastikfilmkondensatoren)			
C111,112	2551251979	0.015 μF ±5% 50V (MRZ)	
C113,114	2551249910	560pF ±5% 50V (B)	
C307,308	2554199973	0.01 μF ±5% 50V (MRZ)	
C311,312	2551251982	0.0056 μF ±5% 50V (MRZ)	
C533,534	2554199973	0.01 μF ±5% 50V (MRZ)	
C535,536	2554199988	0.001 μF ±5% 50V (MRZ)	
C537,538	2554199973	0.01 μF ±5% 50V (MRZ)	
C539,540	2554199988	0.001 μF ±5% 50V (MRZ)	
C541,542	2554199973	0.01 μF ±5% 50V (MRZ)	
C547~550	2554199973	0.01 μF ±5% 50V (MRZ)	
C553,554	2554199988	0.001 μF ±5% 50V (MRZ)	
C557,558	2554199988	0.001 μF ±5% 50V (MRZ)	
C565~568	2554199973	0.01 μF ±5% 50V (MRZ)	
C569,570	2554199988	0.022 μF ±5% 50V (MRZ)	
C604	2554199960	0.022 μF ±5% 50V (MRZ)	
C701,702	2554199960	0.022 μF ±5% 50V (MRZ)	
(Metallfilmkondensatoren)			
C109,110	2561034047	0.056 μF ±5% 50V	
C305,306	2561034018	0.033 μF ±5% 50V	
C309,310	2561035004	0.18 μF ±5% 50V	
C313,314	2561034047	0.056 μF ±5% 50V	
C315,316	2561034018	0.033 μF ±5% 50V	
C317,318	2561035017	0.22 μF ±5% 50V	
C710	2561042000	0.1 μF ±10% 250V	

Ref.-Nr.	Teile-Nr.	Bezeichnung u. Beschreibung	Menge
ELEKTOBAUTEILE			
SW101	2121001009	1P Push Switch MM-MC	1
SW201~205	2124388004	Tact Switch	5
SW206	2124254002	Slide Switch (Remote) Tape Moni	1
ΔSW701	2121003007	Power Switch (TV-4)	1
SW702	2121006004	1P Push Switch SP	1
	2121007003	2P Push Switch	1
	2048167026	Headphone Jack	1
	2048278009	6P Pin Jack (S-GND)	3
L501,502	2359001004	Inductor	2
RL601	2149003005	Relay	1
ΔF701	2081015061	Fuse 2A	1
Δ	2020022008	Fuse Holder	2
	2050472013	8P SP Terminal	1
SONSTIGE TEILE			
⊙	2221716003	(P.W.Board)	(1)
	4150299000	Condenser Cover	1
	2050149029	4P Wrapping Terminal for AC	1
CN3B	2050233032	3P EH Connector Base	1
T.P.	2050190036	3P NH Connector Base	2
CN3E	2050185038	3P Wire Holder	2
CN5A	2050185054	5P Wire Holder	2
CN6A	2050185067	6P Wire Holder	2
CN7A	2050343074	7P Connector Base (KR-PH)	1
CN3B	2050185038	3P Wire Holder	1
CN3C	2050185038	3P Wire Holder	2
	2050452004	Style Pin	3
	4122576007	Earth Plate	1
	4458004007	Wire Clamper	5
	2034544006	3P SCN-SCN Con.Cord	1
	2042309000	7P KR-DS Con.Cord	1
	2034545005	3P SCN-SCN Con.Cord	1
	2034545018	3P SCN-SCN Con.Cord	1
	2034462010	3P EH Con.Cord	1
	2030363003	1P SIN Con.Cord	1
	2030322044	1P Contact Ass'y	1

EXPLOSIONSZEICHNUNG VON CHASSIS UND GEHÄUSE



TEILELISTE ZUR EXPLOSIONSZEICHNUNG (für Ausführung Europa Schwarz.)

Ref.-Nr.	Teile-Nr.	Bezeichnung u. Beschreibung	Menge
1	4110796307	Main Chassis	1
2	4121979016	P.C.B. Holder	2
3	1040173200	Foot Ass'y	4
4	1460979301	Inner Panel Ass'y	1
5	1131090108	Function Knob	1
6	1U-1660	P.W. Board Unit	1 ^s
6-1	1U-1660-1	Amp Unit	—
6-2	1U-1660-2	Power Supply Unit	—
6-3	1U-1660-3	Power Switch Unit	—
6-4	1U-1660-4	Tact Switch Unit	—
6-5	1U-1660-5	Headphone Unit	—
6-6	1U-1660-6	Main VR Unit	—
7	1050788106	Back Panel	1
8	2050071016	Terminal Ass'y	1
9	4770018001	Washer (P-87)	1
10	2062063009	AC Cord	1
11	4450056008	Cord Bush	1
12	—	—	—
13	4170342102	Power Radiator	1
14	2730337009	Transistor 2SC3855 (O)/(Y) TR513, 514	2
15	2710205009	Transistor 2SA1491 (O)/(Y) TR517, 518	2
16	2760289004	PTH487A01BD222TS (Posistor)	1
17	4122525003	Radiator Bracket	1
18	1050789008	Bottom Cover	1
19	—	—	—
20	2335687002	Power Trans	1
21	2123614025	Rotary Remote SW	1
22	1139071006	Push Knob (T)	5
23	1441760209	Front Panel Ass'y	1
24	1120556006	Volume Knob	1
25	1120557005	Knob	3
26	1120558004	Knob	1
27	1139176008	P. Knob (P) Ass'y	1
28	4458004007	Wire Clamper	10
29	4450048016	Cord Holder (ℓ=50)	2
30	1020342307	Top Cover	1
31	2760424005	4D4B42 (LC1)	1
32	2149003005	Relay	1
33	2061015061	Fuse 2A (F-701)	1
34	2050484001	8P SP Terminal	1
35	2121001009	1P Push SW MM-MC	1
36	2129532004	2P Push SW SP SW	1
37	2124254002	Slide Switch (REMOTE)	1
38	2121003007	Power Switch (TV-4)	1
39	2048167026	Headphone Jack	1
40	2110546009	V1620V20FZ104T For Main	1
41	2110547008	V1603V20- - -K For 3-Vol	1
42	2121004006	3P Push Switch	1
43	2048278009	6P Connector Base (S-GND)	3
44	2546140008	Chemlcon 4700 μF/56V	4
45	1460981001	ESC. Plate	1
46	4150234007	Insulating Sheet	4

Ref.-Nr.	Teile-Nr.	Bezeichnung u. Beschreibung	Menge
47	4610386039	Rubber Sheet	2
48	1130782006	MM-MC Knob	1
49	4122591105	Radiator Support	1
50	—	—	—
SCREWS			
71	4737002021	Tapping Screw (S) 3×8 Black	22
72	4737015018	Tapping Screw (S) 3×8 Black	7
73	4770084107	Fixing Screw	5
74	4738007009	Cup Screw 3×12	4
75	4737500044	Tapping Screw (P) 3×8 Black	3
76	4737002034	Tapping Screw (S) 3×6 Black	4
77	4737004016	Tapping Screw (S) 4×6 Black	4
78	4770263005	3P Swelling Screw	4
VERPACKUNG UND ZUBEHÖR (nicht in der EXPLOSIONSZEICHNUNG enthalten)			
101	5040079012	Stylen Paper	1
102	5050075006	Cabinet Cover	1
103	5030705008	Cushion	1
104	5011278004	Carton Case	1
105	5111695008	Inst-Manual	1
106	5131338002	Control Card Base	1
107	5131349004	Thermal Carbon Film	1
108	—	—	—

1U-1660D TEILELISTE GOLD (für Europa ausführung)

Entspricht bis auf folgendes der Version Schwarz (Teileliste links)

Ref.-Nr.	Teile-Nr.	Bezeichnung u. Beschreibung	Menge
4	1460979110	Inner Panel Ass'y	1
5	1131090014	Function Knob	1
6	1U-1660D	P.W. Board Unit	1
22	1139071019	Push Knob (T)	1
23	1441760018	Front Panel Ass'y	1
24	1120556019	Volume Knob	1
25	1120557018	Knob	3
26	1120558017	Knob	1
27	1139176011	P. Knob (P) Ass'y	1
30	1020342310	Top Cover	1
39	2048279008	Headphone Jack	1
45	1460981014	ESC. Plate	1
SCHRAUBEN			
78	4770263018	3P Swelling Screw	4
VERPACKUNG			
104	5011278017	Carton Case	1

ZUSATZLISTE

Entspricht bis auf folgendes der Version Schwarz (Teileliste links)

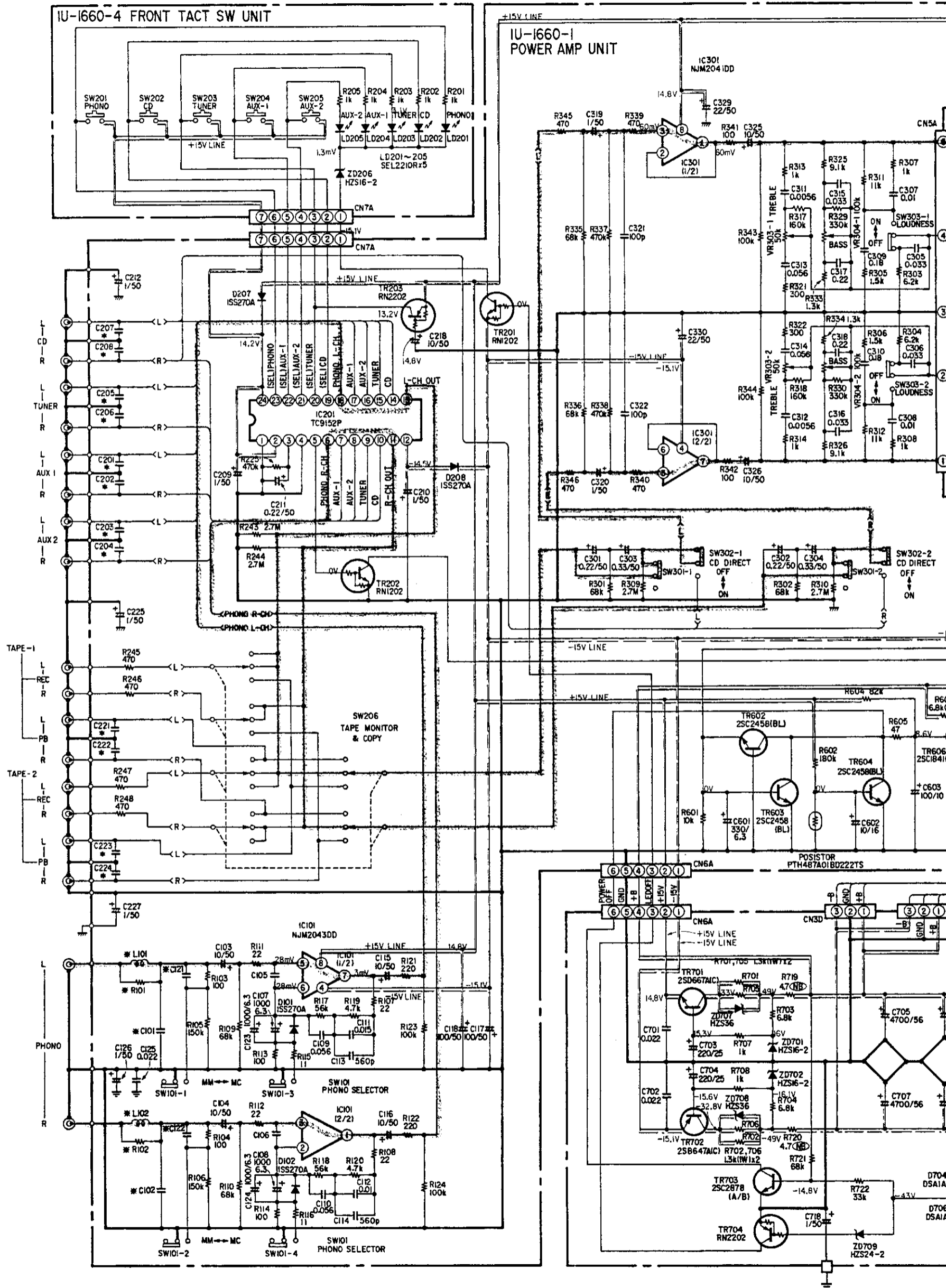
Ref.-Nr.	Bezeichnung u. Beschreibung	Teile-Nr.			
		U.S.A. und Kanada	Asien	Australien	Grossbritannien
6	P.W. Board Unit	1U-1660B	1U-1660C	1U-1660	1U-1716
6-1	Amp Unit	1U-1660B -1	1U-1660C -1	1U-1660 -1	1U-1716 -1
6-2	Power Supply Unit	1U-1660B -2	1U-1660C -2	1U-1660 -2	1U-1716 -2
6-3	Power Switch Unit	1U-1660B -3	1U-1660C -3	1U-1660 -3	1U-1716 -3
6-4	Tact SW Unit	1U-1660B -4	1U-1660C -4	1U-1660 -4	1U-1716 4
6-5	Head Phone Unit	1U-1660B -5	1U-1660C -5	1U-1660 -5	1U-1716 -5
6-6	Main VR Unit	1U-1660B -6	1U-1660C -6	1U-1660 -6	1U-1716 -6
7	Back Panel	1050788135	1050788148	1050788122	1050788119
10	A C Cord	2062060002	2006031026	2062025005	2062024006
20	Power Trans	2335689000	2335690002	2335688001	2335688001
23	Front Panel Ass'y	1441760005	1441760005	1440760005	1441760021
33	Fuse (n A)(F701)	2061046027 (5A)	2061046027 (5A)	2061015061 (2A)	2061015061 (2A)
34	8P Speaker Terminal	2050472000	2050472000	2050472013	2050472013
36	np Push Switch (for SP)	2129532004 (2P)	2129532004 (2P)	2129532004 (2P)	2121006004 (1P)
42	np Push Switch	2121004006 (3P)	2121004006 (3P)	2121004006 (3P)	2121007003 (2P)
51	AC Outlet (Polarized)	2033926007 (3P)	2033926007 (3P)	—	—
52	Voltage Sel-Switch	—	2129555007	—	—
53	Presel Label	—	5158030008	—	—
54	Fuse (n A)(F702)	—	2061039076 (2.5A)	—	—
SCHRAUBEN					
76	Tapping Screw (S) 3×6 B1K	4737002034 (4)	4737002034 (6)	4737002034 (4)	4737002034 (4)
VERPACKUNG UND ZUBEHÖR					
104	Carton Case	5011278004	5011278004	5011278004	5011278020
110	DAI Warranty Home/DCI Warranty	5150418107/ 5150388004	—	—	—
111	—	—	—	—	—

ANMERKUNGEN ZUR TEILELISTE

- Mit "⊙" gekennzeichnete Teile sind nicht jederzeit ab Lager lieferbar.
- Bei der Teilebestellung "1" und "I" (i) deutlich angeben.
- Bestellungen ohne Angabe der Teilenummer können nicht bearbeitet werden.
- Mit "*" gekennzeichnete Teile erscheinen nicht in der Explosionszeichnung.
- In der Teileliste der Platinen sind die Kohlefilmwiderstände, 1/6W, 1/4W nicht angeführt.
- Δ bezeichnet sicherheitsrelevante Teile, die nur gegen vom Hersteller spezifizierte Neuteile ausgetauscht werden dürfen.

SCHALTPLAN (für U.S.A., Kanada, Europa, Australien und Asien)

1 | 2 | 3 | 4 | 5 | 6

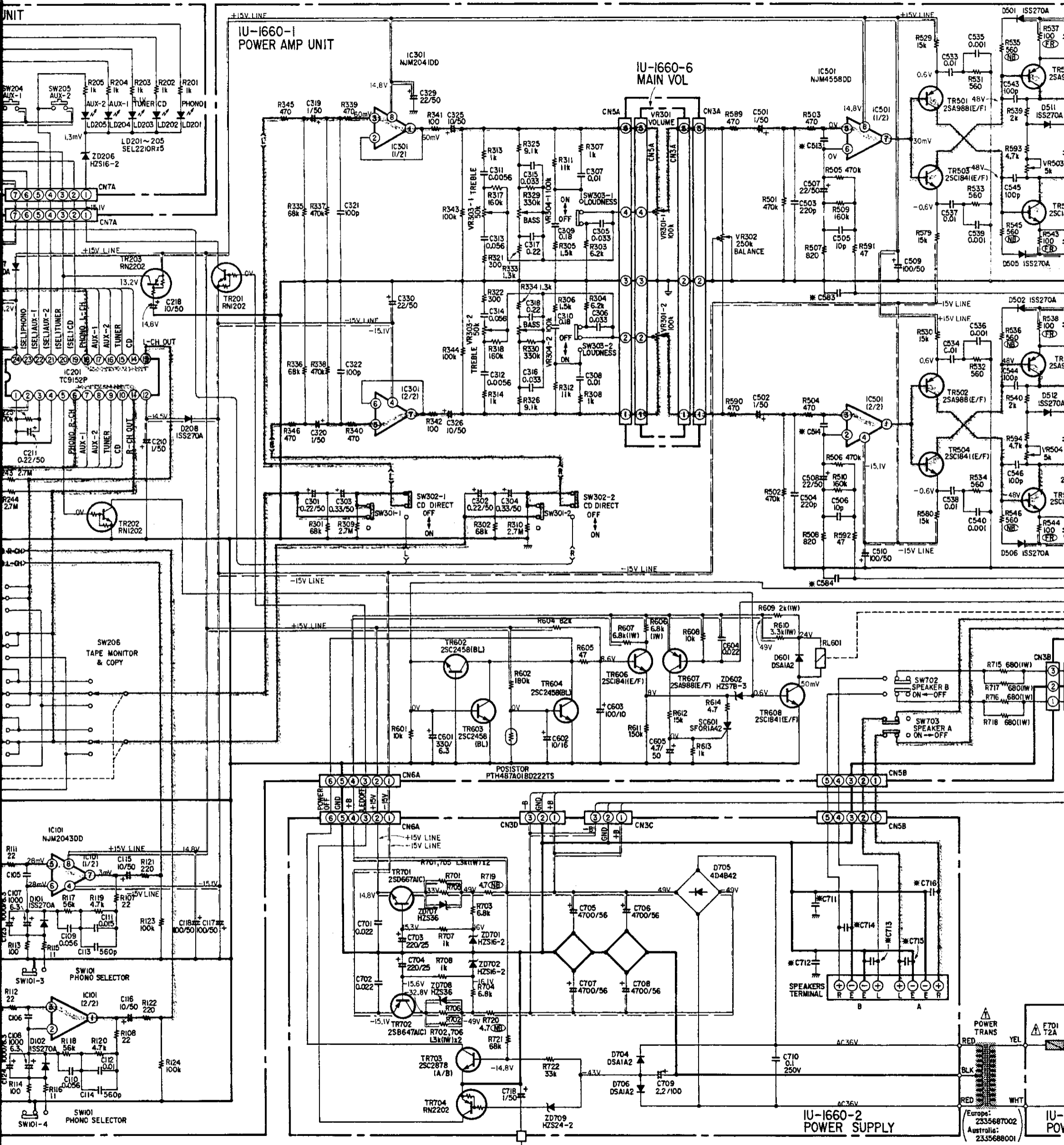


ACHTUNG:
Mit markierte Teile haben kritische Eigenschaften und dürfen NUR gegen vom Hersteller empfohlene Teile ausgetauscht werden.

SICHERHEITSHINWEIS:
Vor der Rückgabe des Gerätes an den Kunden unbedingt entweder eine Leckstromkontrolle oder eine Prüfung des Widerstands zwischen Netz und Chassis durchführen. Das Gerät ist defekt bei Leckströmen über 0,5 Milliampere oder einem Widerstand von weniger als 240 Kiloohm zwischen Chassis und einer Netzphase.

ACHTUNG:
NIEMALS das Gerät dem Kunden zurückgeben, solange diese Störung nicht erkannt und beseitigt ist.

Arie	Unit No.	Power trans	SP
Europa	1U-1660 oder 1U-1660D	2335687002	205
U.S.A. und Kanada	1U-1660B	2335689000	205
Asien	1U-1660C	2335680002	205
Australian	1U-1660	2335688001	205



und dürfen NUR gegen vom Hersteller empfohlene Teile ausgetauscht werden.

entweder eine Leckstromkontrolle oder eine Prüfung des Widerstands zwischen
Leckströmen über 0,5 Milliampere oder einem Widerstand von weniger als 240

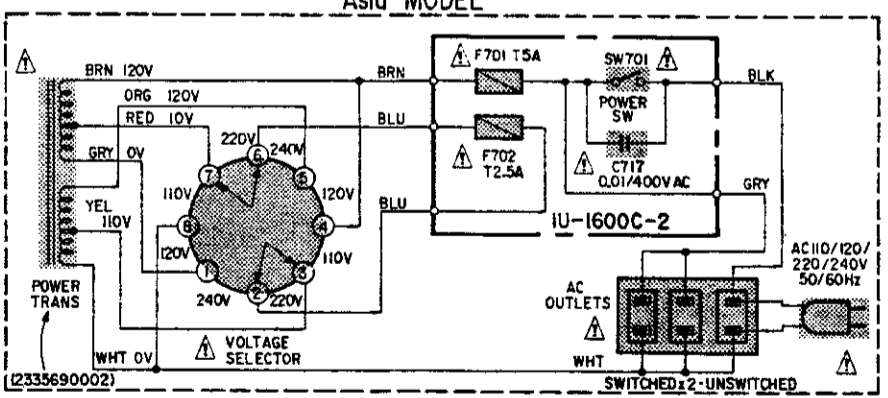
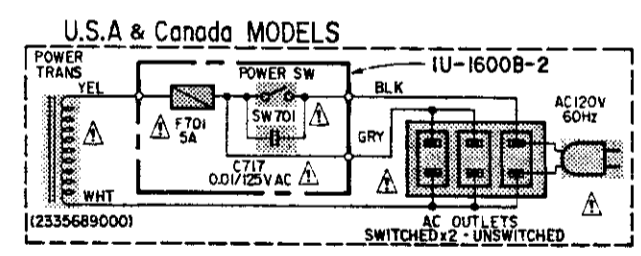
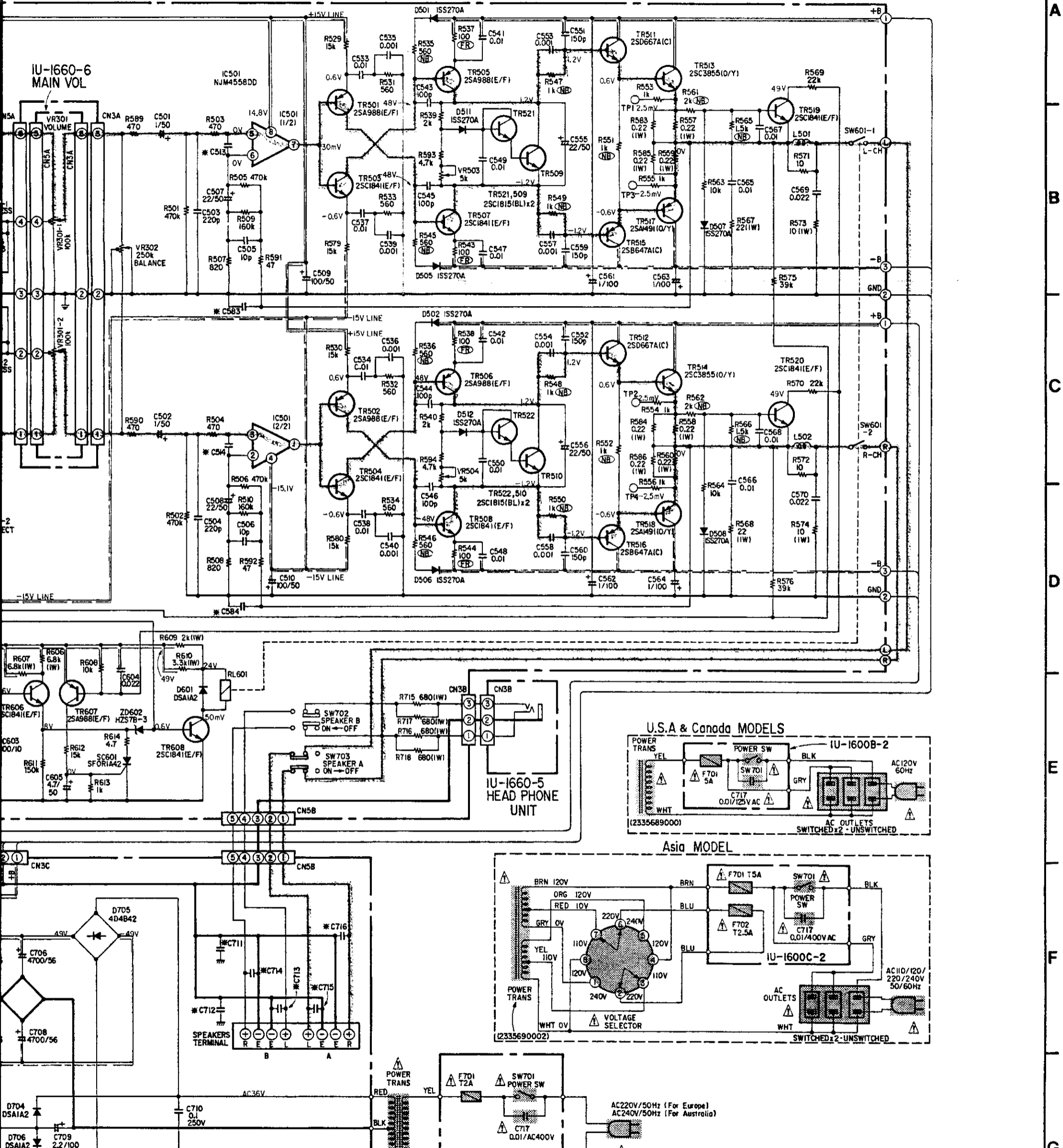
diese Störung nicht erkannt und beseitigt ist.

	Unit No.	Power trans	SP.Terminal	R101,102	C101,102	C105,106	C121,122	C201~208
Arie	1U-1860 oder 1U-1860D	2335887002	2050484001	4.7k	180P	58P	0.001 μ	220P
Europa	1U-1860B	2335889000	2050472000	Jumper	100P	-	-	-
U.S.A. und Kanada	1U-1860C	2335890002	2050472000	Jumper	100P	-	-	-
Asien	1U-1860	2335888001	2050472013	4.7k	180P	58P	0.001 μ	220P

Europe: 2335887002
Australia: 2335888001

7 8 9 10 11

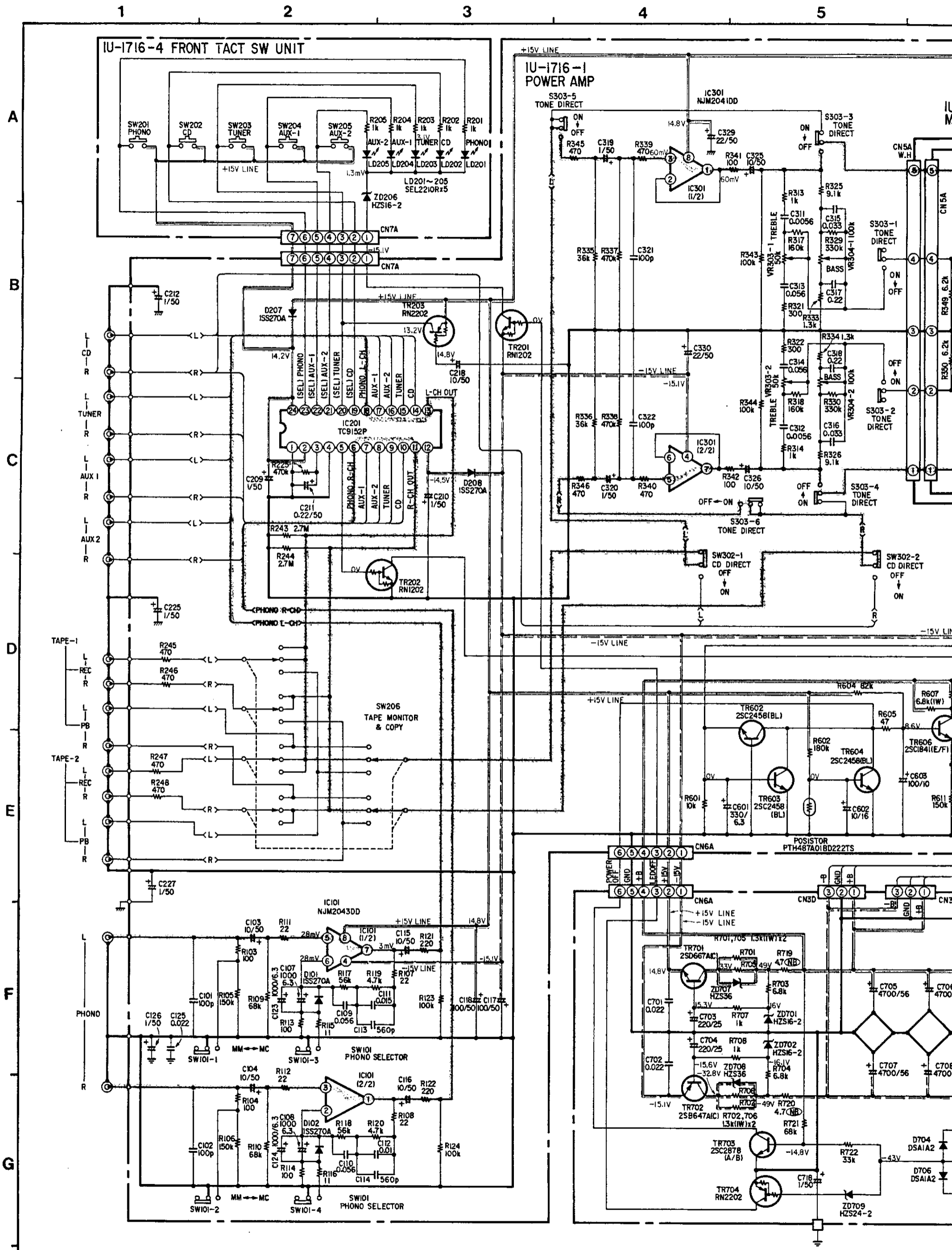
Anmerkungen:
 Alle Widerstandswerte in Ohm, k = 1000 Ohm, M = 1 000 000 Ohm
 Alle Kapazitätswerte in Mikrofarad, P = Picofarad
 Alle Spannungen und Ströme ohne Eingangssignal gemessen.
 Änderungen bezüglich Schaltung und Bauelemente vorbehalten.



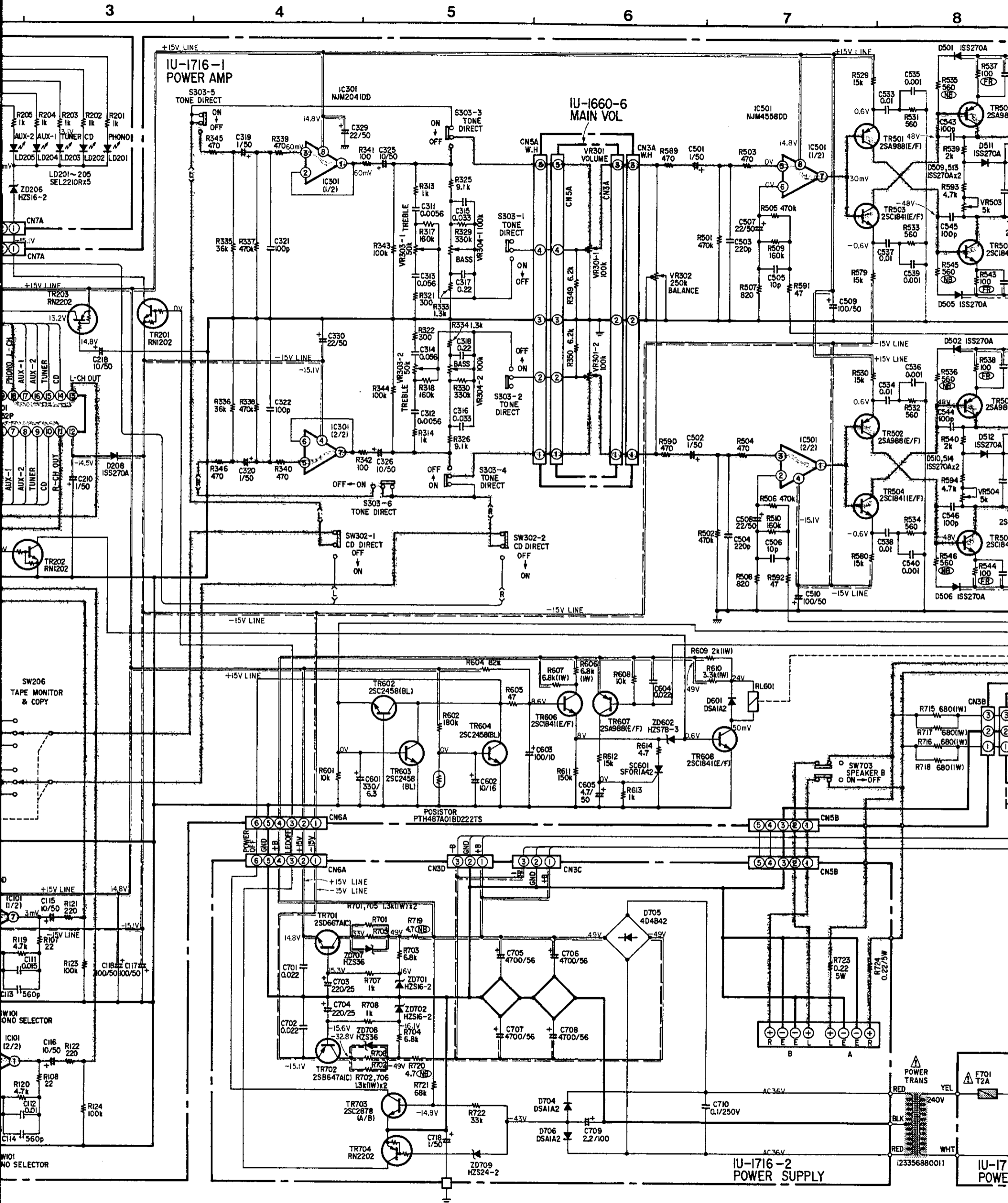
--- SIGNAL LINE
 --- +B LINE
 --- -B LINE


SP.Terminal	R101,102	C101,102	C105,106	C121,122	C201~208	C221~224	C513,514	C583,584	C711,712	C713~716	L101,102	F701	F702
2050484001	4.7k	180P	58P	0.001 μ	220P	220P	10P	580P	0.022 μ	0.022 μ	150 μH	2A	-
2050472000	Jumper	100P	-	-	-	-	-	-	-	-	-	5A	-
2050472000	Jumper	100P	-	-	-	-	-	-	-	-	-	5A	2.5A
2050472013	4.7k	180P	58P	0.001 μ	220P	220P	10P	580P	0.022 μ	0.022 μ	150 μH	2A	-

SCHALTPLAN (für Grossbritannien)



Anmerkungen:
 Alle Widerstandswerte in Ohm, k = 1000 Ohm, M = 1 000 000 Ohm
 Alle Kapazitätswerte in Mikrofarad, P = Picofarad
 Alle Spannungen und Ströme ohne Eingangssignal gemessen.
 Änderungen bezüglich Schaltung und Bauelemente vorbehalten.

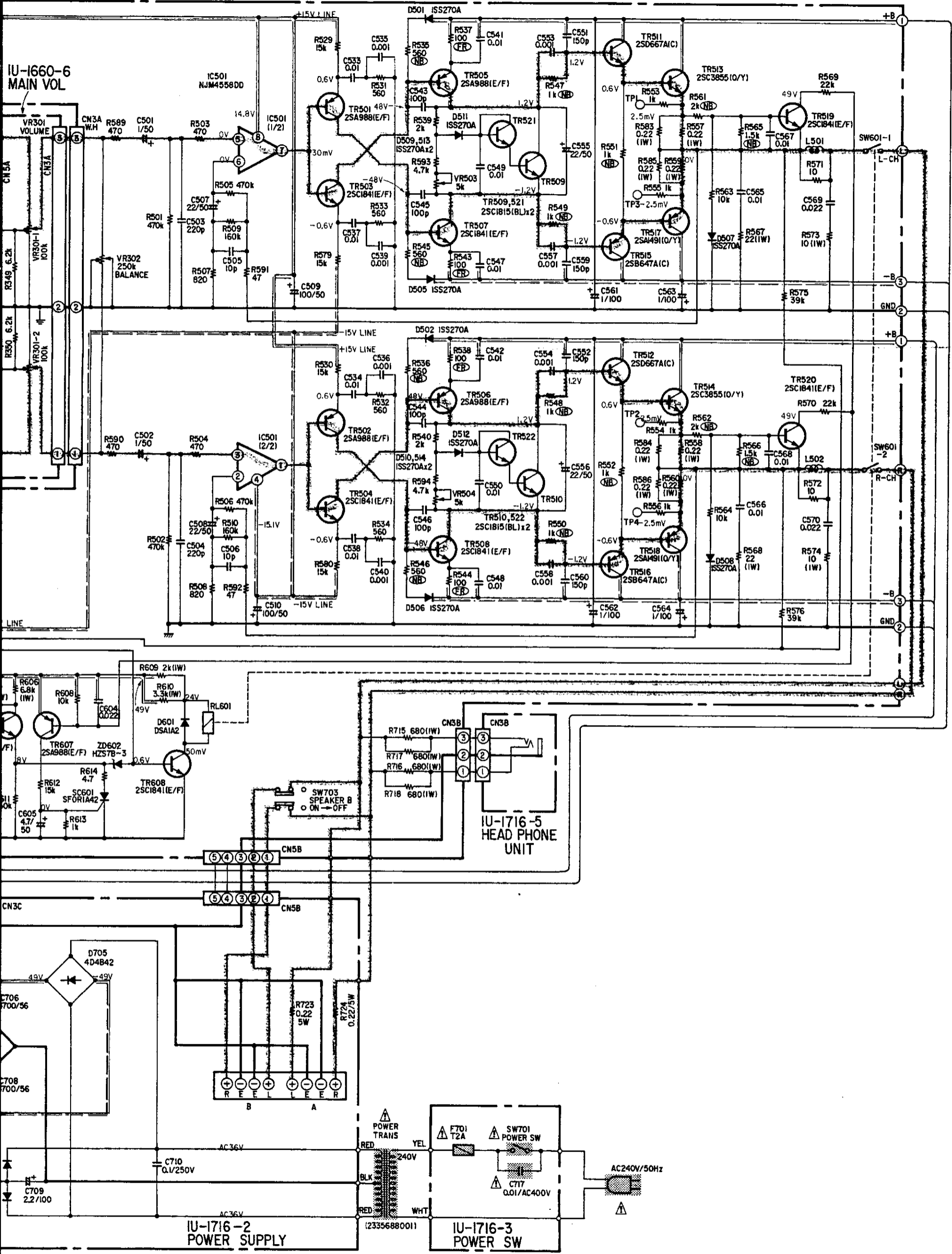



ACHTUNG:
 Mit  markierte Teile haben kri...

SICHERHEITSHINWEIS:
 Vor der Rückgabe des Gerätes an den...
 Netz und Chassis durchführen. Das G...
 Kiloohm zwischen Chassis und einer M...

ACHTUNG:
 NIEMALS das Gerät dem Kunden zur...

000 000 Ohm
 essen.
 behalten.



ACHTUNG:
 Mit  markierte Teile haben kritische Eigenschaften und dürfen NUR gegen vom Hersteller empfohlene Teile ausgetauscht werden.

SICHERHEITSHINWEIS:
 Vor der Rückgabe des Gerätes an den Kunden unbedingt entweder eine Leckstromkontrolle oder eine Prüfung des Widerstands zwischen Netz und Chassis durchführen. Das Gerät ist defekt bei Leckströmen über 0,5 Milliampere oder einem Widerstand von weniger als 240 Kiloohm zwischen Chassis und einer Netzphase.

ACHTUNG:
 NIEMALS das Gerät dem Kunden zurückgeben, solange diese Störung nicht erkannt und beseitigt ist.

--- SIGNAL LINE
 --- +B LINE
 --- -B LINE

For U.S.A. and Canada models

CAUTION

TO PREVENT ELECTRIC SHOCK DO NOT USE THIS (POLARIZED) PLUG WITH AN EXTENSION CORD, RECEPTACLE OR OTHER OUTLET UNLESS THE BLADES CAN BE FULLY INSERTED TO PREVENT BLADE EXPOSURE.

ATTENTION

POUR PREVENIR LES CHOCES ELECTRIQUES NE PAS UTILISER CETTE FISCHE POLARISEE AVEC UN PRO. LONGATEUR UNE PRISE DE COURANT OU UNE AUTRE SORTIE DE COURANT, SAUF SI LES LAMES PEUVENT ETRE INSEREES A FOND SANS EN LAISSER AUCUNE PARTIE A DECOUVERT.

For United Kingdom model only.

WARNING:

As the colours of the wires in the mains lead of this appliance may not correspond with the coloured markings identifying the terminals in your plug proceed as follows:

The wire which is coloured blue must be connected to the terminal which is marked with the letter N or coloured black.

The wire which is coloured brown must be connected to the terminal which is marked with the letter L or coloured red.

IMPORTANT

The wires in this mains lead are coloured in accordance with the following code:

Blue: Neutral

Brown: Live

Die Deutsche Bundespost informiert

Sehr geehrter Rundfunkteilnehmer,

Dieses Gerät ist von der Deutschen Bundespost als Ton- bzw. Fernseh-Rundfunkempfänger zugelassen. Es entspricht den zur Zeit geltenden Technischen Vorschriften der Deutschen Bundespost und ist zum Nachweis dafür mit der DBP-Prüfnummer gekennzeichnet. Bitte überzeugen Sie sich selbst. Dieses Gerät darf im Rahmen der nachstehend abgedruckten »Allgemeinen Genehmigung für Ton- und Fernseh-Rundfunkempfänger« in der Bundesrepublik Deutschland betrieben werden. Beachten Sie aber bitte, daß aufgrund dieser Allgemeinen Genehmigung nur Sendungen des Rundfunks empfangen werden dürfen. *) Wer unbefugt andere Sendungen (z. B. des Polizeifunks, des Seefunks, der öffentlichen beweglichen Landfunkdienste) empfängt, verstößt gegen die Genehmigungsvoraussetzungen und macht sich daher nach § 15 Absatz 2a des Gesetzes über Fernmeldeanlagen strafbar.

Die Kennzeichnung mit der DBP-Prüfnummer besichert Ihnen die Gewähr, daß dieses Gerät keine anderen Fernmeldeanlagen einschließlich Funkanlagen stört. Die Zusatzbuchstaben S, SE oder SK bei der DBP-Prüfnummer besagen außerdem, daß das Gerät gegen störende Beeinflussungen durch andere Funkanlagen (z. B. des Amateurfunks, des CB-Funks) weitgehend unempfindlich ist. Sollten ausnahmsweise trotzdem Störungen auftreten, so wenden Sie sich bitte an die örtlich zuständige Funkstellungsstelle.

Allgemeine Genehmigung für Ton- und Fernseh-Rundfunkempfänger

Die Allgemeine Ton- und Fernseh-Rundfunkgenehmigung vom 11.12.1970 (veröffentlicht im Bundesanzeiger Nr. 234 vom 16.12.1970) wird unter Bezug auf Abschnitt III der Genehmigung durch folgende Fassung der Allgemeinen Genehmigung für Ton- und Fernseh-Rundfunkempfänger gemäß den §§ 1 und 2 des Gesetzes über Fernmeldeanlagen ersetzt:

Genehmigung für Ton- und Fernseh-Rundfunkempfänger

- Die Errichtung und der Betrieb von Ton- und Fernseh-Rundfunkempfängern werden nach §§ 1 und 2 des Gesetzes über Fernmeldeanlagen in der Fassung der Bekanntmachung vom 17.3.1977 (BGBl. I, S. 459) allgemein genehmigt.
- Ton- und Fernseh-Rundfunkempfänger im Sinne dieser Genehmigung sind Funkanlagen gemäß § 1 Abs. 1 des Gesetzes über Fernmeldeanlagen, die ausschließlich die für Rundfunkempfänger zugelassenen Frequenzabstimmbereiche**) aufweisen und zum Aufnehmen und gleichzeitigen Hör- oder Sichtbarmachen von Ton- oder Fernseh-Rundfunksendungen bestimmt sind. Zum Empfänger gehören auch eingebaute oder mit ihm fest verbundene Antennen sowie bei Unterteilung in mehrere Geräte die funktionsmäßig zugehörigen Geräte. Außer für den Empfang von Rundfunksendungen dürfen Ton- und Fernseh-Rundfunkempfänger nur mit besonderer Genehmigung der Deutschen Bundespost für andere Fernmeldezwecke zusätzlich benutzt werden. In den Empfängern eingebaute oder sonst mit ihm verbundene Zusatzgeräte (z. B. Ultraschallfernmeldeanlagen, infrarotfernmeldeanlagen) werden von dieser Genehmigung nicht erfaßt (ausgenommen die Einrichtungen zum Empfang des Verkehrsfunks). Desgleichen sind andere technische Empfangseigenschaften, die über den eigentlichen Zweck eines Rundfunkempfängers hinausgehen (z. B. zum Empfang anderer Funkdienste, für die Wiedergabe im Rahmen von Textübertragungsverfahren) hierdurch nicht genehmigt. Hierfür gelten besondere Regelungen.

III

Diese Genehmigung wird unter nachstehenden Auflagen erteilt:

- Ton- und Fernseh-Rundfunkempfänger müssen den jeweils geltenden Technischen Vorschriften für Ton- und Fernseh-Rundfunkempfänger entsprechen. Eingebaute Zusatzgeräte müssen den für sie geltenden Bestimmungen und technischen Vorschriften genügen. Änderungen der Technischen Vorschriften, die im Amtsblatt des Bundesministers für das Post- und Fernmeldewesen veröffentlicht werden, muß bei schon errichteten und in Betrieb genommenen Ton- und Fernseh-Rundfunkempfängern nachgekommen werden, wenn durch den Betrieb dieser Rundfunkempfänger andere elektrische Anlagen gestört werden. Serienmäßig hergestellte Ton- und Fernseh-Rundfunkempfänger müssen zum Nachweis dafür, daß sie den Technischen Vorschriften entsprechen, mit einer DBP-Prüfnummer gekennzeichnet sein.***) Die DBP-Prüfnummer sagt über die elektrische und mechanische Sicherheit und die Einhaltung der Strahlenschutzbestimmungen nichts aus.

- Ton- und Fernseh-Rundfunkempfänger dürfen an ortsfesten oder nichtortsfesten Rundfunk-Empfangsantennenanlagen, Verteilungsanlagen oder Kabelfernsehantennen betrieben und im Rahmen der Bestimmungen über private Drahtfernmeldeanlagen mit Drahtfernmeldeanlagen verbunden werden. Auf demselben Grundstück oder innerhalb eines Fahrzeuges dürfen Ton- und Fernseh-Rundfunkempfänger mit anderen Geräten oder sonstigen Gegenständen (z. B. Plattenspieler, Magnetlaufzeichnungs- und -Wiedergabegeräte, Antennen) verbunden werden, sofern diese Geräte von der Deutschen Bundespost genehmigt sind oder keiner Genehmigung bedürfen. Die räumliche Kombination von Funkanlagen mit Ton- oder Fernseh-Rundfunkempfängern ist nur dann zulässig, wenn die betreffenden Funkanlagen je für sich genehmigt sind.
- Mit Ton- oder Fernseh-Rundfunkempfängern dürfen aufgrund dieser Genehmigung nur Sendungen¹⁾ des Rundfunks empfangen werden, also übertragene Tonsignale (Musik, Sprache) und Fernsehsignale (nur Bildinformationen). Andere Sendungen (z. B. des Polizeifunks, der öffentlichen beweglichen Landfunkdienste, Datenübertragungen) dürfen nicht aufgenommen werden, werden sie jedoch unbeabsichtigt empfangen, so dürfen sie weder aufgezeichnet, noch anderen mitgeteilt, noch für irgendwelche Zwecke ausgewertet werden. Das Vorhandensein solcher Sendungen darf auch nicht anderen zur Kenntnis gebracht werden.
- Durch Ton- oder Fernseh-Rundfunkempfänger darf der Betrieb anderer elektrischer Anlagen nicht gestört werden.
- Änderungen der Ton- oder Fernseh-Rundfunkempfänger, die die zulässigen Frequenzabstimmbereiche der Empfänger erweitern, gehen über den Umfang dieser Genehmigung hinaus und bedürfen vor ihrer Ausführung einer besonderen Genehmigung der Deutschen Bundespost. Wer aufgrund dieser Genehmigung einen Ton- oder Fernseh-Rundfunkempfänger betreibt, hat bei einer Änderung der kennzeichnenden Merkmale von Ton- oder Fernseh-Rundfunksendungen (insbesondere bei Änderung des Sendeverfahrens oder bei Frequenzwechsel) die ggf. notwendig werdenden Änderungen an den Rundfunkempfängern auf seine Kosten vornehmen zu lassen.
- Die Deutsche Bundespost ist berechtigt, Rundfunkempfänger und mit ihnen verbundene Geräte darauf zu prüfen ob die Auflagen der Genehmigung und die Technischen Vorschriften eingehalten werden. Den Beauftragten der Deutschen Bundespost ist das Betreten der Grundstücke oder Räume, in denen sich Ton- oder Fernseh-Rundfunkempfänger befinden, zu den verkehrsüblichen Zeiten zu gestatten. Befinden sich die Rundfunkempfänger oder mit ihnen verbundene Geräte nicht im Verfügungsbereich desjenigen, der die Empfänger betreibt, so hat er den Beauftragten der Deutschen Bundespost Zutritt zu diesen Teilen zu ermöglichen.

III

Bei Funkstörungen die nicht durch Mängel der Rundfunkempfänger oder der mit ihnen verbundenen Geräte verursacht werden, können die Funkmeldeämter der Deutschen Bundespost zur Feststellung der Störung in Anspruch genommen werden.

IV

- Diese Genehmigung kann allgemein oder durch die örtlich zuständige Oberpostdirektion an einem einzelnen Betreiber gegenüber für einen bestimmten Rundfunkempfänger widerrufen werden. Ein Widerruf ist insbesondere zulässig, wenn die unter Abschnitt II aufgeführten Auflagen nicht erfüllt werden. Anstatt die Genehmigung zu widerrufen, kann die Deutsche Bundespost anordnen, daß bei einem Verstoß gegen eine Auflage ein Ton- oder Fernseh-Rundfunkempfänger außer Betrieb zu setzen ist und erst bei Einhaltung der Auflagen wieder betrieben werden darf. Die Auflagen dieser Genehmigung können jederzeit ergänzt oder geändert werden.
- Diese Genehmigung ersetzt die Allgemeine Ton- und Fernseh-Rundfunkgenehmigung vom 11.12.1970, sie gilt ab 1.7.1979.

Bonn, den 14.5.1979

Der Bundesminister
für das Post- und Fernmeldewesen
im Auftrag
Hast

*) Zum Empfang anderer Sendungen darf dieses Gerät nur mit Genehmigung der Deutschen Bundespost benutzt werden. Allgemein genehmigt ist zur Zeit der Empfang der Aussendungen von Amateurfunkstationen und der Normalfrequenz- und Zettelsendungen.

**) Siehe Technische Vorschriften für Ton- und Fernseh-Rundfunkempfänger, veröffentlicht im Amtsblatt des Bundesministers für das Post- und Fernmeldewesen.

***) Für ausnahmsweise noch nicht gekennzeichnete, vor dem 1.7.1979 errichtete und in Betrieb genommene Ton-Rundfunkempfänger wird die Kennzeichnung nicht verlangt.

DENON



CAUTION
RISK OF ELECTRIC SHOCK
DO NOT OPEN



CAUTION: TO REDUCE THE RISK OF ELECTRIC SHOCK, DO NOT REMOVE COVER (OR BACK). NO USER SERVICEABLE PARTS INSIDE. REFER SERVICING TO QUALIFIED SERVICE PERSONNEL.



The lightning flash with arrowhead symbol within an equilateral triangle is intended to alert the user of the presence of uninsulated "dangerous voltage" within the product's enclosure that may be of sufficient magnitude to constitute a risk of electric shock to persons.



The exclamation point within an equilateral triangle is intended to alert the user of the presence of important operating and maintenance (servicing) instructions in the literature accompanying the appliance.

NIPPON COLUMBIA CO. LTD.

14-14, 4-CHOME AKASAKA,
MINATO-KU, TOKYO, 107-11, JAPAN
TEL: 03-584-8111
TLX: JAPANOLA J22591
CABLE: NIPPONCOLUMBIA TOKYO