

DENON

Integrierter Hi-Fi-Stereoverstärker

WARTUNGSANLEITUNG TYP **PMA-1520** INTEGRIERTER STEREOVERSTÄRKER



INHALT

TECHNISCHE DATEN	2
ANSCHLÜSSE	3
ZERLEGEN	4
EINSTELLUNG	5
BLOCKSCHALTUNG U. PEGELDIAGRAMM	5
HALBLEITER	6 ~ 9
TEILELISTE DER PLATINE	10 ~ 12
PLATINE	
NETZTEIL- UND KLANGREGELBAUGRUPPE KU-9138H (Europa ausführung)	13
NETZTEIL- UND KLANGREGELBAUGRUPPE KU-9141H (Ausführung für USA und Kanada)	14
ENDSTUFENBAUGRUPPE KU-9137H	15
DIGITALE EINGANGSBAUGRUPPE KU-9139	16
EXPLOSIONSZEICHNUNG VON CHASSIS UND GEHÄUSE UND TEILELISTE	17
ZUSATZLISTE	17
ANSCHLUSSDIAGRAMM	18
SCHALTPLAN (ANALOGTEIL)	19
SCHALTPLAN (DIGITALTEIL)	20

NIPPON COLUMBIA CO., LTD.

TECHNISCHE DATEN

ENDVERSTÄRKERTEIL

Nennausgangsleistung (beide Kanäle angesteuert) (CD → SP OUT)	
• für Europa, Großbritannien und Australien:	200W + 200W (4 Ohm 1 kHz DIN) 120W + 120W
• für USA, Kanada und Mehrspannungs- modell:	(8 Ohm klirr 20 Hz bis 20 kHz 0,005%) Min. 130W RMS an 8 Ohm, 20 Hz bis 20 kHz mit nicht mehr als 0,005% Klirr
Dynamikleistung	300 W + 300 W (4 Ohm) 400 W + 400 W (2 Ohm)
Klirrfaktor	0,003% (3 dB bei Nennausgang, 8 Ohm)
Intermodulationsfaktor	0,003% (60 Hz/kHz 4/1 bei Nennausgang, 8 Ohm)
Leistungsbandbreite	5 Hz – 50 kHz (8 Ohm, Klirrfaktor 0,03%)
Frequenzgang	1 Hz – 250 kHz +0 dB, –3 dB (bei 1 W)
Ausgangsimpedanz	0,1 Ohm (1 kHz)

VORVERSTÄRKERTEIL

Eingangsempfindlich- keit/Impedanz	PHONO MC 0,2 mV/100 Ohm PHONO MM 2,5 mV/ 47 kOhm CD TUNER AUX 1, 2 150 mV/47 kOhm CD DIRECT TAPE-1, 2 150 mV/15 kOhm
Max. Eingangspegel	PHONO MC 12 mV/1 kHz PHONO MM 160 mV/1 kHz 10 V/150 mV
Max. Ausgang/ Nennausgang	
RIAA-Abweichung	20 Hz – 100 kHz ± 0,3 dB (MC)
Klirrfaktor	0,001% (1 kHz, 1 V Ausgang)
Rauschabstand (A-bewertet)	PHONO MC 77 dB (bei 0,5 mV) PHONO MM 95 dB (bei 5 mV Eingang) CD TUNER AUX 1, 2 TAPE-1, 2 CD DIRECT 107 dB
Klangsteuerung	Tiefen 100 Hz ±10 dB Höhe 10 Hz ±10 dB
Loudnesskontrolle	Tiefen 100 Hz +7 dB Hoch 10 Hz +6 dB
Unterschall-Filter	16 Hz – 12 dB/Okt.
Stummschaltung	-20 dB

DIGITALTEIL

Digitalsystem (IN/OUT)	Digitaler audio Grenzschnitt (16 Bit Linear)
Abtastfrequenz	32 kHz, 44,1 kHz, 48 kHz
Eingangsbuchsen	DIGITAL-1 (Optischer Eingang (System 1)) DIGITAL-2 0,5 Vp-p 75 Ohm (Koaxialer Eingang (System 2))
DAT-Buchsen (Koaxial)	DIGITAL IN 0,5 Vp-p 75 Ohm DIGITAL OUT 0,5 Vp-p 75 Ohm
D/A Umwandlungs- methode	4 DA PUSH-PULL SUPER LINEAR CONVERTER
Filter	4-fach Überabtastr Digitalfilter
Frequenzgang	2 Hz – 20 kHz ±0,3 dB
Rauschabstand	108 dB (A-gewichtet)
Dynamikbereich	97 dB
Klirrfaktor	0,0025% (1 kHz)
Kanalseparation	100 dB (1 kHz)

ALLGEMEIN

Netzquelle:	220 V / 50 Hz (für Europa) 240 V / 50 Hz (für GB und Australien) 120 V / 60 Hz (für USA und Kanada) 110 / 120 / 220 / 240 V / 50, 60 Hz (für Asien, verstellbar)
STROMAUFNAHME:	4,5 A (für USA und Kanada) 320 W (IEC) 280 W (Mehrspannungsmodell)
ABMESSUNGEN	434 mm W × 162 mm H × 392 mm T (einschließlich Gummifüße, Steuerknöpfe und Buchsen)
GEWICHT (Netto)	13,5 kg

Änderungen der technischen Daten zum Zwecke der Verbesserung vorbehalten.

Nur für Großbritannien

ACHTUNG:

Die Farbkodierungen im Netzkabel dieses Geräts und dem zu instillierenden Stecker stimmen möglicherweise nicht überein, Daher folgendermaßen vorgehen:

Blaue Leitung an dem durch den Buchstaben "N" oder die Farbe Schwarz gekennzeichneten Kontakt anschließen. Braune Leitung an dem durch den Buchstaben "L" oder die Farbe Rot gekennzeichneten Kontakt anschließen.

BRAUNE Leitung an dem durch den Buchstaben "L" oder die Farbe ROT gekennzeichneten Kontakt anschließen.

WICHTIG

Farbkodierung der Leitungen im Netzkabel:

Blau: Spannungslos
Braun: Spannungsführend

Für die USA- und Kanda-Ausführungen

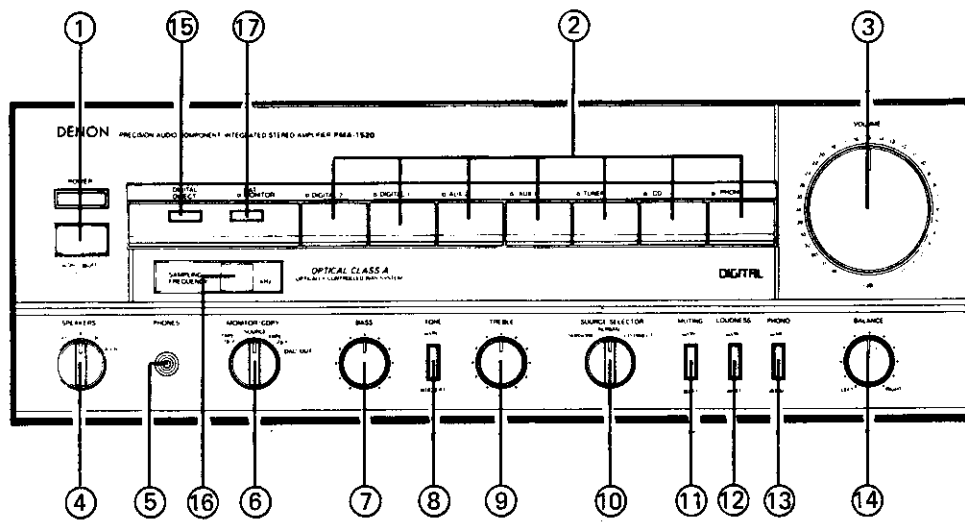
WARNUNG

ZUM STROMSCHLAGSCHUTZ DIESEN (GEPOLTEN) STEKER NUR MIT SOLCHEN VERLÄNGERUNGS-KABELN, STECKDOSEN ODER ANDEREN KONTAKTEN VERWENDEN, IN DIE DIE KONTAKTSTIFTE DES STECKERS VOLLSTÄNDIG EINGESTECKT WERDEN KÖNNEN.

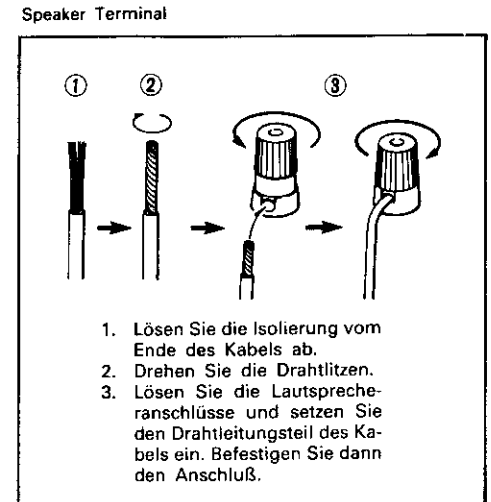
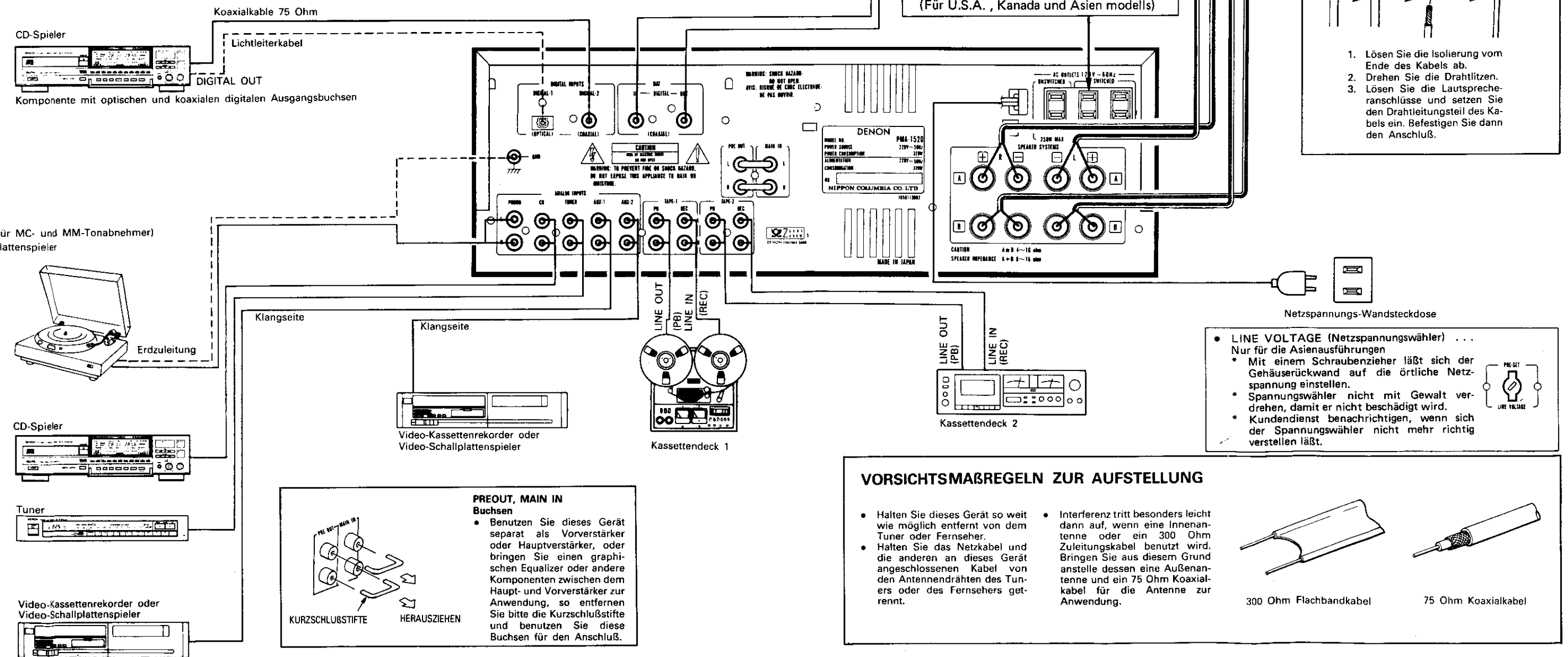
Anmerkung : Diese Wartungsanleitung basiert auf der Europa-Ausführung Schwarz.

ANSCHLÜSSE

FRONTPLATTE



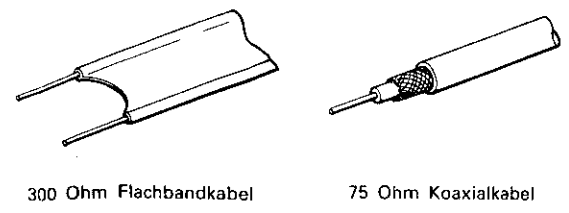
- ① Netzschalter (POWER mit LED-Anzeige)
- ② EINGANGSWÄHLER (INPUT SELECTOR)
- ③ Lautstärkeregler (VOLUME)
- ④ Lautsprecherschalter (SPEAKERS)
- ⑤ Kopfhörerbuchse (PHONES)
- ⑥ Mithör/Aufnahmeumschalter (MONITOR/COPY)
- ⑦ Tiefenregler (BASS)
- ⑧ Tone-Schalter (TONE)
- ⑨ Höhenregler (TREBLE)
- ⑩ Eingangswähler (CD Direct, Rumpelfilter)
- ⑪ Stummschalter (MUTING)
- ⑫ Schalter für gehörigte Lautstärkekorrektur (LOUDNESS)
- ⑬ Tonabnehmerwähler (PHONO)
- ⑭ Balanceregler (BALANCE)
- ⑮ Schalter für (DIGITAL DIRECT)
- ⑯ Abtastfrequenzanzeige (SAMPLING FREQUENCY)
- ⑰ DAT-MONITOR-Schalter



• **LINE VOLTAGE (Netzspannungswähler) ...**
 Nur für die Asienausführungen
 * Mit einem Schraubenzieher läßt sich der Gehäuserückwand auf die örtliche Netzspannung einstellen.
 * Spannungswähler nicht mit Gewalt verdrehen, damit er nicht beschädigt wird.
 * Kundendienst benachrichtigen, wenn sich der Spannungswähler nicht mehr richtig verstellen läßt.

VORSICHTSMAßREGELN ZUR AUFSTELLUNG

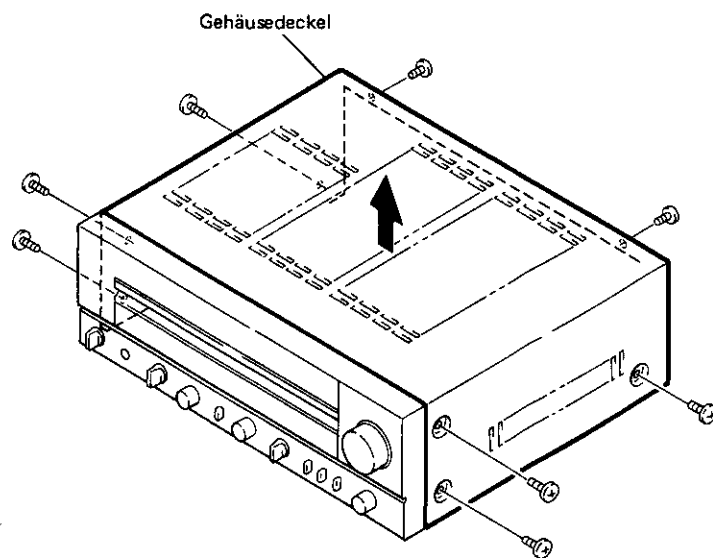
- Halten Sie dieses Gerät so weit wie möglich entfernt von dem Tuner oder Fernseher.
- Halten Sie das Netzkabel und die anderen an dieses Gerät angeschlossenen Kabel von den Antennendrähten des Tuners oder des Fernsehers getrennt.
- Interferenz tritt besonders leicht dann auf, wenn eine Innenantenne oder ein 300 Ohm Zuleitungskabel benutzt wird. Bringen Sie aus diesem Grund anstelle dessen eine Außenantenne und ein 75 Ohm Koaxialkabel für die Antenne zur Anwendung.



ZERLEGEN

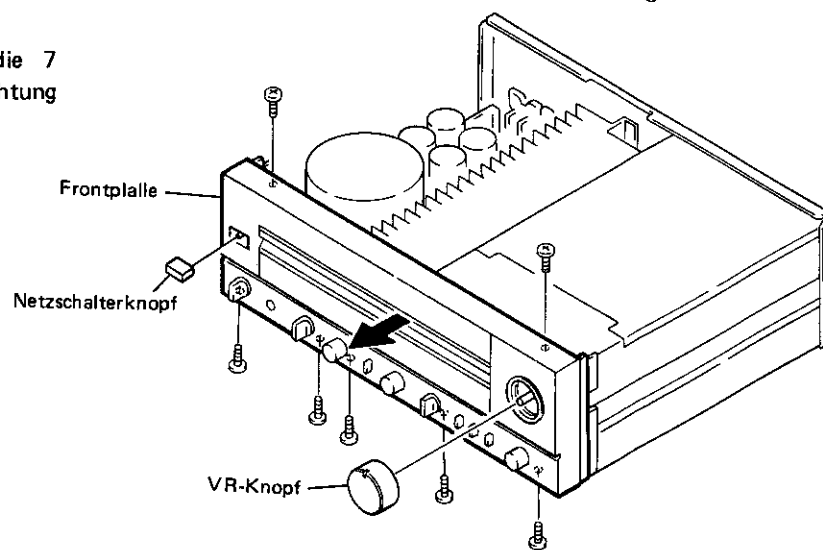
Gehäusedeckel

Die acht Schrauben lösen und den Gehäusedeckel in Pfeilrichtung abziehen.



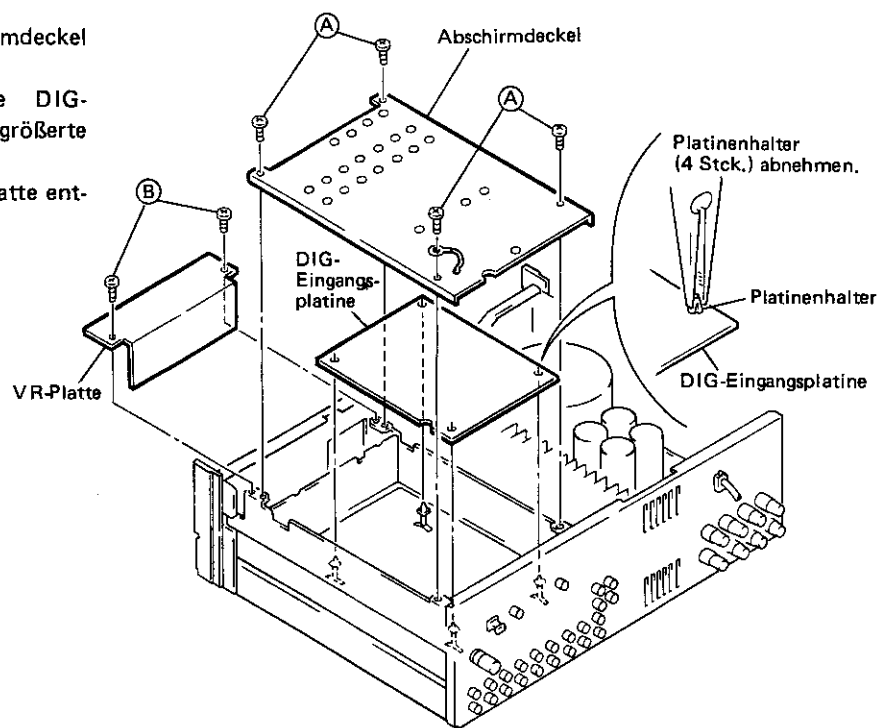
2. Frontplatte

VR-Knopf und Netzschalterknopf abziehen, die 7 Schrauben lösen und Frontplatte in Pfeilrichtung abziehen.



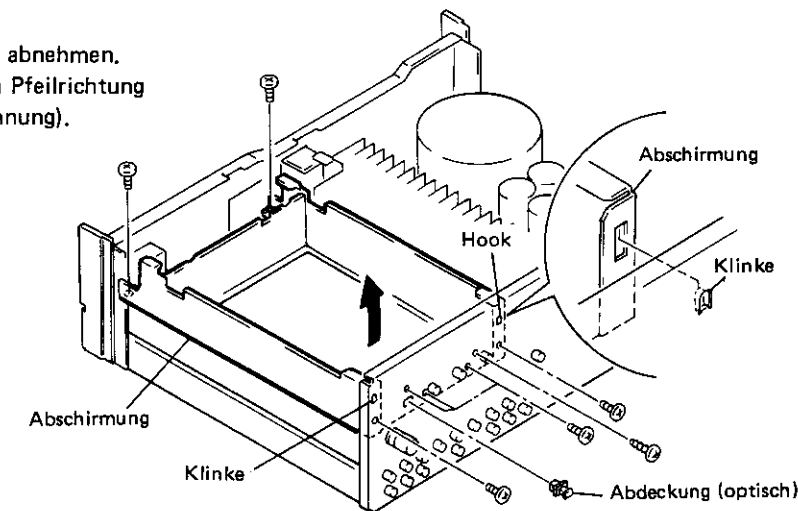
3. DIG-Eingangsplatine und VR-Platte

- (1) Die 4 Schrauben (A) lösen und den Abschirmdeckel abnehmen.
- (2) Die 4 Platinenhalter lösen und die DIG-Eingangsplatine entnehmen (siehe vergrößerte Detailzeichnung).
- (3) Die 2 Schrauben (B) lösen und die VR-Platte entnehmen.



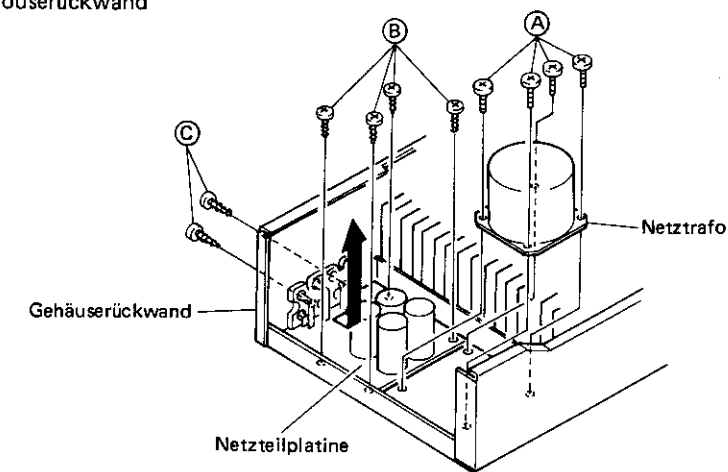
4. Abschirmung

- (1) 8 Schrauben und Abdeckung (optisch) abnehmen.
- (2) 2 Klinken lösen und Abschirmung in Pfeilrichtung abziehen (siehe vergrößerte Detailzeichnung).



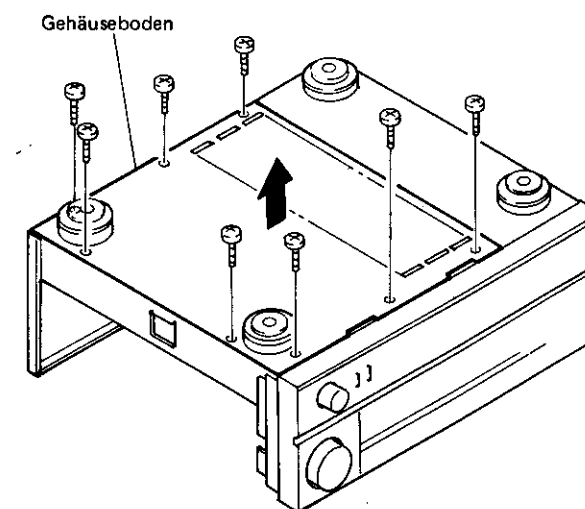
5. Netzteilplatine

Die 8 Schrauben lösen (A) und (B) dann die Netzteilplatine in Pfeilrichtung aus der Gehäuserückwand herausziehen.



6. Gehäuseboden

Die 8 Schrauben lösen und Gehäuseboden in Pfeilrichtung abziehen.



EINSTELLUNG

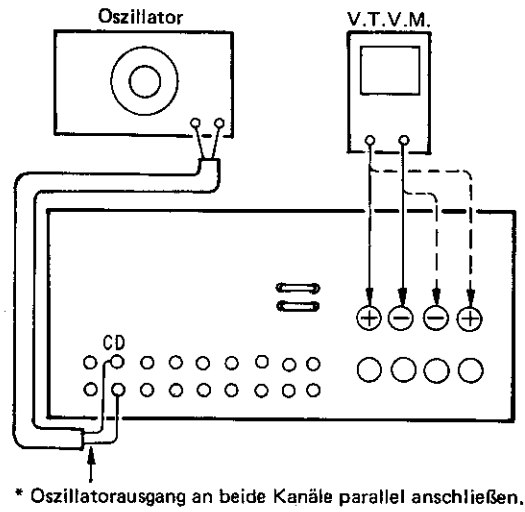
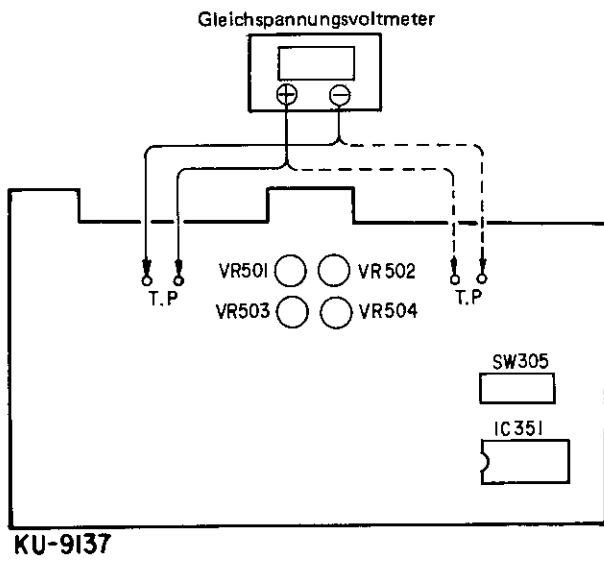
RUHESTROMEINSTELLUNG

• Anordnung der Instrumente

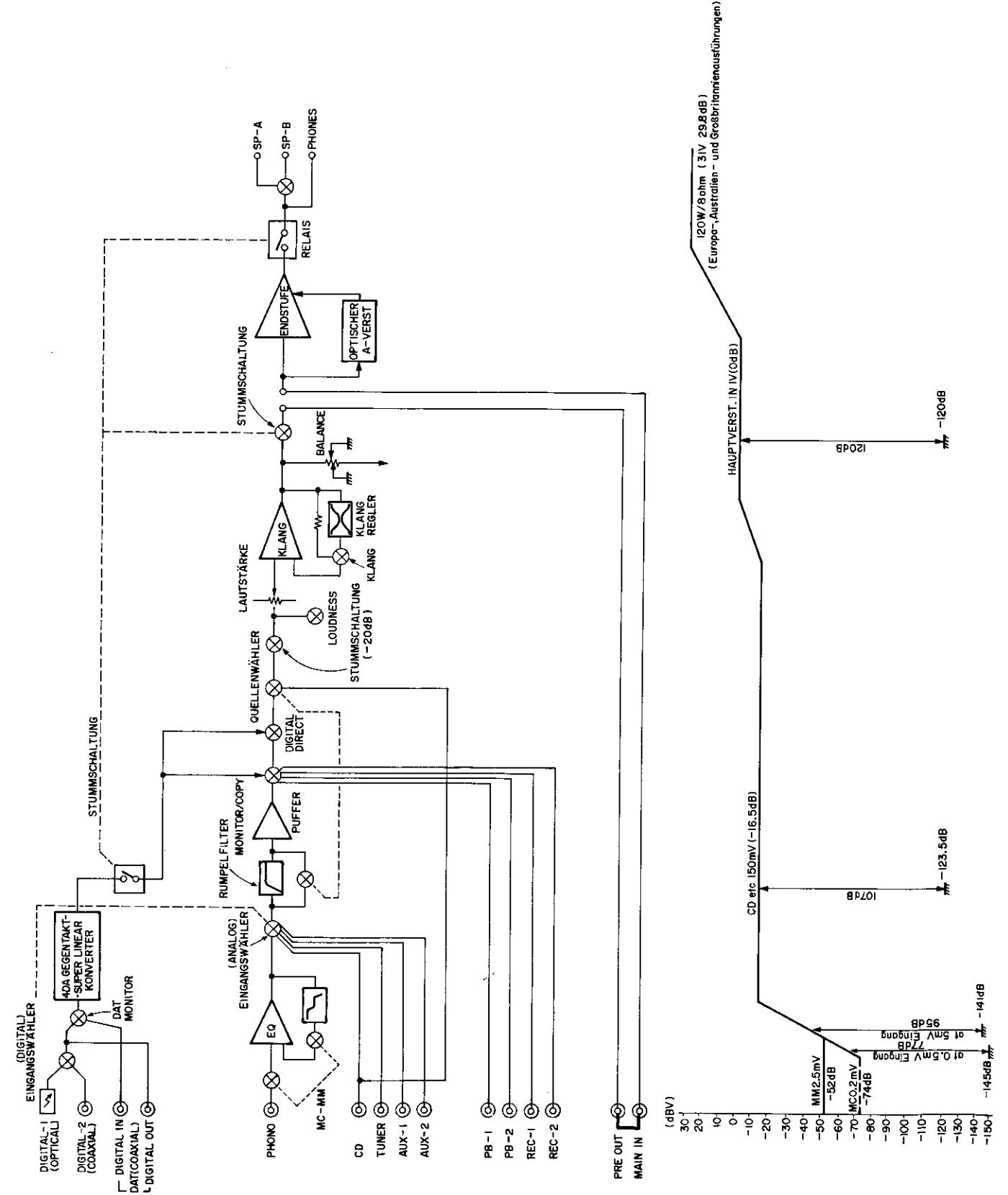
1. Gerät vor dem direkten Luftstrom einer Klimaanlage oder eines Ventilators schützen und für normale Betriebsbedingungen mit einer Umgebungstemperatur zwischen 15 und 30°C sorgen.
2. Folgendermaßen voreinstellen:
 - POWER (Netzschalter) auf OFF
 - VOLUME (Lautstärke) auf 0 (0)
 - SPEAKERS (Lautsprecherklemme) lastlos (Lautsprecher abgeklemmt)

• Einstellung

1. Gleichspannungsvoltmeter an die Testpunkte (T.P) der KU-9137 anschließen.
2. Netzschalter einschalten.
3. VR501 (Kanal L) und VR502 (Kanal R) so einstellen, daß das Voltmeter $3 \pm 0,5$ mV anzeigt.
4. 3 Minuten warmlaufen lassen und VR501 und 502 so einstellen, daß das Voltmeter 5 ± 1 mV anzeigt.
5. RVM an die Lautsprecherklemmen anschließen.
6. Oszillator auf 1 KHz und 100 mV Ausgangspegel einstellen und am CD-Eingangskontakt anschließen.
7. Mit dem Lautstärkereger die RVM-Anzeige auf 2V einstellen.
8. Jetzt muß das Gleichspannungsvoltmeter etwas mehr anzeigen als vorher. Mit VR503 und 504 auf 50 ± 5 mV einstellen.
9. Nach 10 Minuten VR503 und 504 auf 60 ± 5 mV nachstellen.



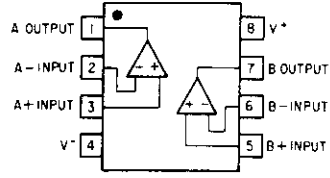
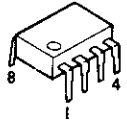
BLOCKSCHALTUNG U. PEGELDIAGRAMM



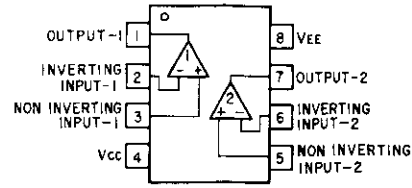
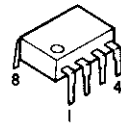
HALBLEITER

• IC

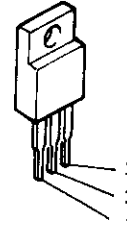
M5238P
NJM2068DA
LA-6458DF



NJM4558D-D

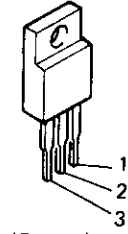


L78M05ML



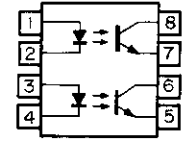
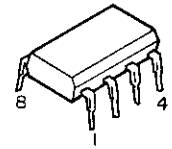
1 (Input)
2 (Common)
3 (Output)

NJM79M09FA

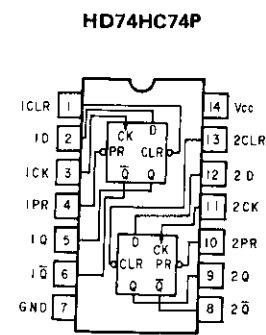
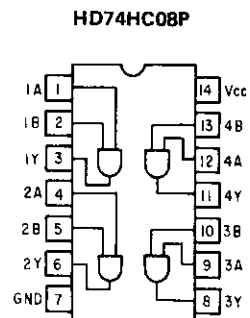
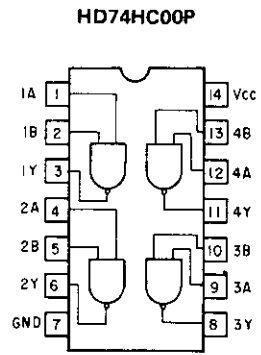
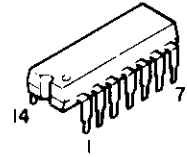


1 (Output)
2 (Input)
3 (Common)

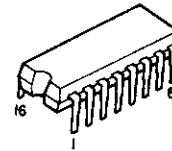
TLP521-2(BL)



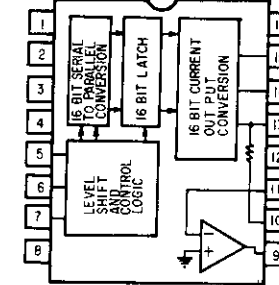
HD74HC00P
HD74HC08P
HD74HC74P
HD14011BP
TC74HCU04P



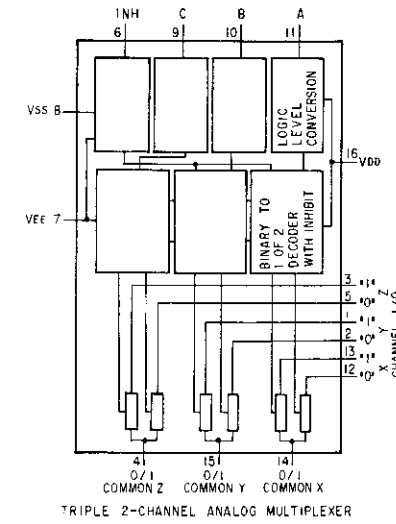
PCM56P-J
TC4053B



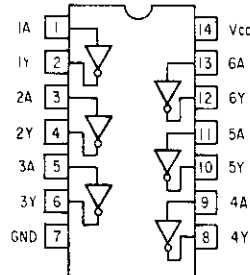
PCM56P-J



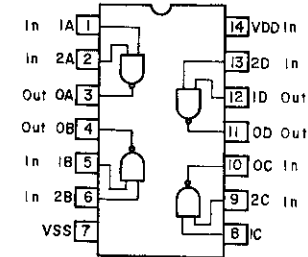
TC4053B



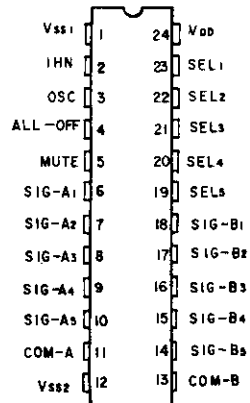
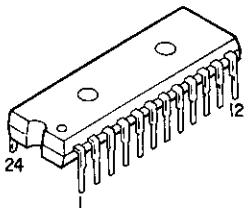
TC74HCU04P



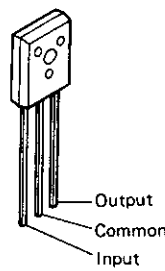
HD14011BP



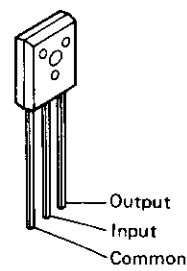
TC9152P



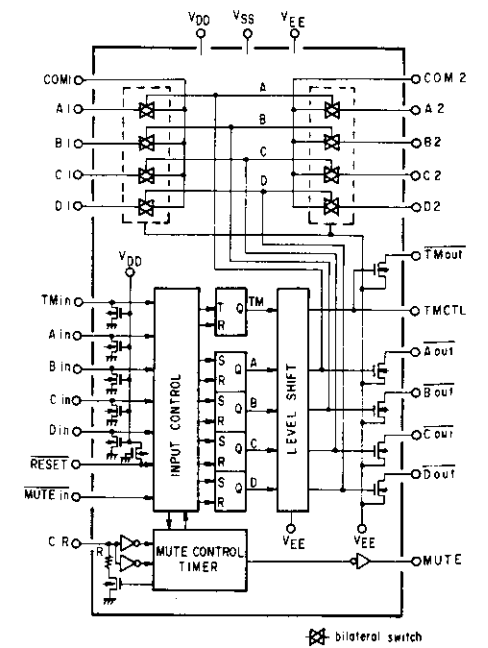
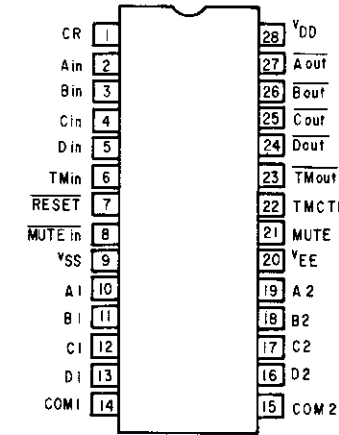
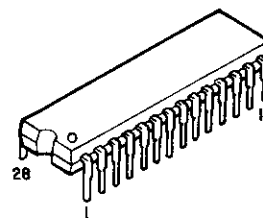
AN78N05



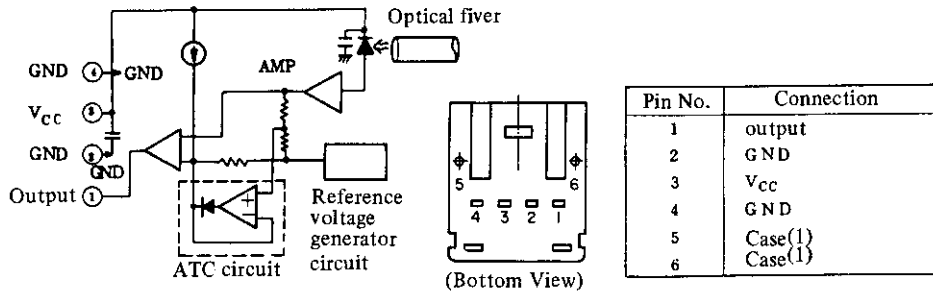
AN79N05



LC7815



TORX172

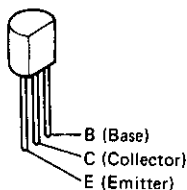


LC7815 KONTAKTBELEGUNG

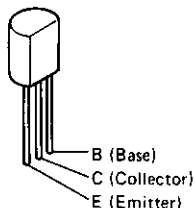
Kontaktbezeichnung	Kontakt nr.	Eingangs-/Ausgangsart	Beschreibung																														
V _{DD} V _{SS} V _{EE}	28 9 20		Stromversorgungskontakt Bei unsymmetrischer Stromversorgung (+) V _{SS} = V _{EE} = GND Bei symmetrischer Stromversorgung (+ -): V _{SS} = GND, V _{EE} = (-V)																														
A _{In} , B _{In} C _{In} , D _{In}	2,3,4,5		<ul style="list-style-type: none"> Eingangskontakt zum Einschalten des jeweiligen Analogschalters. Priorität bei gleichzeitiger Betätigung (A_{In} > B_{In} > C_{In} > D_{In}) Schutz gegen Fehlbetätigung durch Impulsrauschen (Diskrimination von Impulsbreite gegen Verzögerungszeit) 																														
A _{out} , B _{out} , C _{out} , D _{out}	27, 26, 25, 24		<ul style="list-style-type: none"> LED-Treiber für die EIN-Anzeige des jeweiligen Analogschalters N-Kanal Drain offen (Source an V_{EE} angeschlossen). 																														
A ₁ , B ₁ , C ₁ , D ₁ A ₂ , B ₂ , C ₂ , D ₂ COM 1 COM 2	10,11, 12,13 19,18, 17,16 14 15		<ul style="list-style-type: none"> A ~ D Audiosignal-Eingangskontakt. COM = Audiosignal-Ausgangskontakt. Signaleingänge (D ~ D) sind gemäß folgender Tabelle mit den Signaleingängen (A_{In} ~ D_{In}) verknüpft. <table border="1"> <thead> <tr> <th>COM_n OUTPUT</th> <th>A_n</th> <th>B_n</th> <th>C_n</th> <th>D_n</th> </tr> </thead> <tbody> <tr> <td>Bestimmter Eingang</td> <td>A_{In}</td> <td>B_{In}</td> <td>C_{In}</td> <td>D_{In}</td> </tr> <tr> <td></td> <td>1</td> <td>*</td> <td>*</td> <td>*</td> </tr> <tr> <td></td> <td>0</td> <td>1</td> <td>*</td> <td>*</td> </tr> <tr> <td></td> <td>0</td> <td>0</td> <td>1</td> <td>*</td> </tr> <tr> <td></td> <td>0</td> <td>0</td> <td>0</td> <td>1</td> </tr> </tbody> </table> <p>! : Vernachlässigen.</p>	COM _n OUTPUT	A _n	B _n	C _n	D _n	Bestimmter Eingang	A _{In}	B _{In}	C _{In}	D _{In}		1	*	*	*		0	1	*	*		0	0	1	*		0	0	0	1
COM _n OUTPUT	A _n	B _n	C _n	D _n																													
Bestimmter Eingang	A _{In}	B _{In}	C _{In}	D _{In}																													
	1	*	*	*																													
	0	1	*	*																													
	0	0	1	*																													
	0	0	0	1																													
TM _{In}	6		<ul style="list-style-type: none"> Bestimmter Eingangskontakt für die Tonband-Mithörbetriebsart Ein/Aus. Erkennt Anstieg im Eingangskontakt und schaltet bei Monitorbetrieb von EIN auf AUS; schaltet bei AUS wieder auf EIN um. 																														
TMCTL	22		<ul style="list-style-type: none"> Ausgangskontakt zur Steuerung des externen Analogschalter (LC4066B) für den Bandmithörbetrieb. N-Kanal Transistor Source des Kompletärpuffers an V_{EE} angeschlossen. 																														
TM _{out}	23		<ul style="list-style-type: none"> Ausgangskontakt zur Steuerung des externen Analogschalter (LC4066B) für den Bandmithörbetrieb zusammen mit dem LED-Treiber zur Anzeige des Bandmithörbetriebs. TM_{OUT} ist entspricht dem Ausgang TMCTL mit umgekehrter Polarität. 																														
MUTE _{In}	8		<ul style="list-style-type: none"> Eingangskontakt für zwangsweises Triggern für das Steuersignal MUTE der Stummschaltung. MUTE-Ausgang ist "H", wenn hier auf "L" festgeklemmt. 																														
MUTE	21		<ul style="list-style-type: none"> Ausgangskontakt für das Stummschaltensignal. Gibt ein Pulsbreitensignal aus, das von der externen CR-Zeitkonstante beim Schalten der Funktion oder bei der Eingabe von MUTE_{In} bestimmt wird. 																														
CR	1		<ul style="list-style-type: none"> Anschluß für die Zeitkonstante CR zur Bestimmung der Zeitdauer des Steuersignals für die Audiostummschaltung. Bei durchgeschaltetem Transistor wird die Zeitdifferenz (MUTE-Verzögerung) vom Anstieg des Stummschaltensignals bis zum Umschalten der Analogschalter durch die Zeitkonstante CR bestimmt. 																														
PRESET	7		<ul style="list-style-type: none"> Eingangskontakt für die Rückstellung aller Analogschalter auf AUS und Rückstellung des Flipflops für den Bandmithörbetrieb (aktiv bei "L"). 																														

● TRANSISTOREN

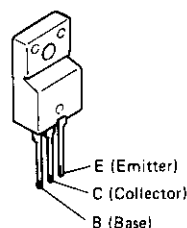
2SA988(E/F)
2SA1015(GR)
2SC1815(BL)
2SC1815(Y)
2SC1841(E/F)
2SC2240(BL/GR)
2SC2878(A/B)



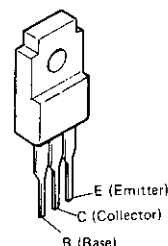
2SA1145(O/Y)
2SB562(C)
2SC1841(E/F)
2SC2240(BL/GR)
2SC2705(O/Y)
2SC2878(A/B)



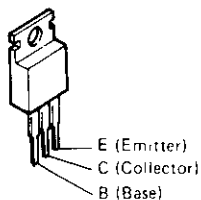
2SC3852A



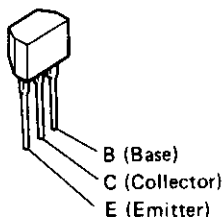
2SB941A(Q/A)



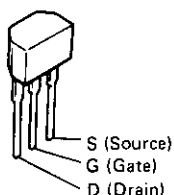
2SA968(Y)
2SC2238(Y)



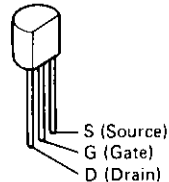
2SA1048(GR)
2SC2458(BL)



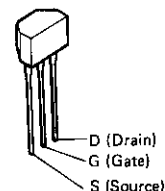
2SK184C(Y/GR/BL)



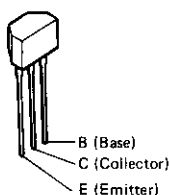
2SK170BL
2SK369(BL)/(GR)-C



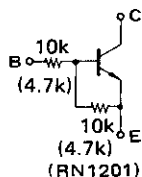
2SK381(B/C)



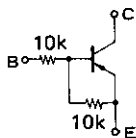
RN1201 (4.7k-4.7k) NPN
RN1202 (10k-10k) NPN
RN2202 (10k-10k) PNP



RN1202

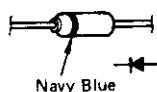


RN2202

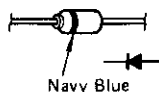


● DIODEN

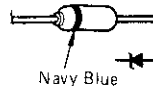
IS2076A



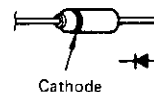
1SS270A



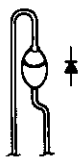
HZ7B-3
HZ12A-2
HZ18-2
HZ24-2
HZ36-3
HZS18-2



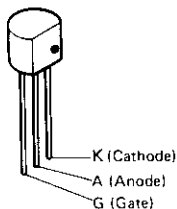
DSM1A2 (Type2)



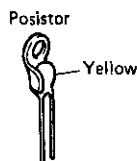
DSA1A2-Type-3



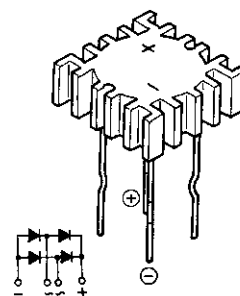
SF0R1A42
Thyristor



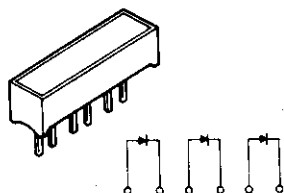
PTH487A01222TS
(P-201)



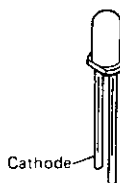
D5FB20(4001)



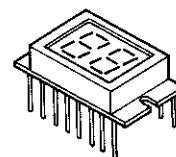
LD-701DU (ORANGE)



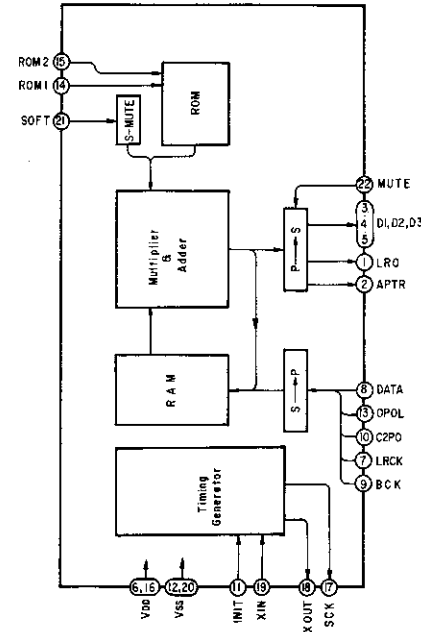
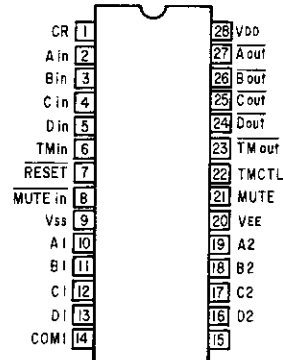
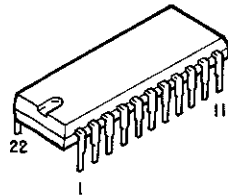
SEL2910D (ORANGE)
SEL2210R (RED)



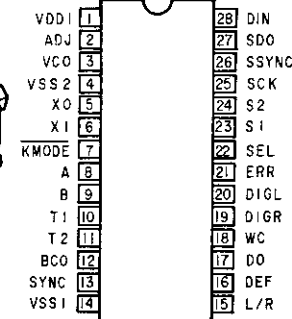
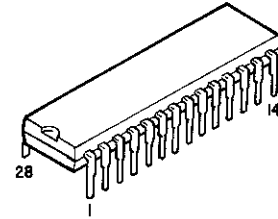
LB-202VA (LED RED)



CXD1162



YM3623B




Eingang		Ausgang	Ausgang	
SEL	S1	Funktion	S2	Funktion
L	L	Kopiersperre.	L	CD (außer DAT).
	H	Kopierbar.	H	DAT
H	L		L	44,1 kHz Abtastfrequenz von DIN-Signal.
	L		H	48 kHz.
	L		H	32 kHz.
	H		H	32 kHz.
H			L	-

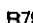
(PU) bedeutet Kontakt mit internem Pull-up.

1 Kon-taktnr.	Kontakt-symbol	I/O	Kontaktbeschreibung
1	LRO	O	LRCK-Ausgang (4fs).
2	APTR	O	Blendentakt für Kanal R.
3	D ₁	O	BCK-Ausgang (4fs).
4	D ₂	O	DATA-Ausgang (4fs).
5	D ₃	O	WCK-Ausgang.
6	VDD	-	+ Stromversorgung (+5V).
7	LRCK	I	LRCK-Eingang.
8	DATA	I	Serieller Dateneingang, 16 Bit x 2.
9	BCK	I	BCK-Eingang.
10	C2PO	I	Fehlerflag-Eingang.
11	INIT	I	Eingang, Versorgungsspannung an Reset, "L" = aktiv.
12	VSS	-	- Stromversorgung (0V).
13	DPOL	I	Umpolung der Eingangsdata.
14	ROM1	I	ROM-Umschaltung für 83. (siehe unter Filterkennlinien).
15	ROM2	I	ROM-Umschaltung für 21. (siehe unter Filterkennlinien).
16	VDD	-	+ Stromversorgung (+5V).
17	SCK	O	Systemtaktausgang für externe IC (384fs).
18	XOUT	O	Ausgang des Quarzoszillators (384fs).
19	XIN	I	Eingang des Quarzoszillators (384fs).
20	VSS	I	- Stromversorgung (0V).
21	SOFT	I	Soft-Muting EIN/AUS "H" = Stummschaltung.
22	MUTE	I	Eingang auf "O" oder Offsetwert legen, "H" = aktiv.

Stift-Nr.	Kontakt-bezeichnung	I/O	Funktion
1	VDD1		Systemstromversorgung (+5V).
2	ADJ	I	Justieranschluß für den VCO, nicht anzuschließen.
3	VCO	I/O	Externer Kondensatoranschluß für die VCO-Schaltung.
4	VSS2		Massekontakt der VCO-Schaltung. Mit Masse von VSS1 verbinden. Keine Masse im LSI.
5	XO	O	Quarzoszillatorkontakt (16,9344 MHz ~ 20 MHz).
6	XI	I	Quarzoszillatorkontakt.
7	KMODE	I(PU)	H: Aktiviert die PLL-Schaltung wenn Eingang am DIN-Kontakt anliegt, ohne Eingang wird zur Betätigung des Quarzoszillatorsignal verwendet. L: Quarzoszillator wird trotz Eingang am DIN-Kontakt verwendet.
8	φA	O	Zieht die Quarzoszillatorfrequenz, wenn dieser in Verwendung ist, gemäß der Schnelle der Eingangsdaten (Ca. 5,6448 MHz bei fs = 44,1 kHz).
9	φB	O	Zieht die Quarzoszillatorfrequenz, wenn dieser in Verwendung ist, gemäß der Schnelle der Eingangsdaten (Ca. 5,6448 MHz bei fs = 44,1 kHz).
10	T1	I(PU)	Prüfkontakt für interne Schaltung.
11	T2	I(PU)	Prüfkontakt für interne Schaltung.
12	BCO	O	Zeitsteuerungssperre für das Ausgangssignal vom DO-Kontakt.
13	SYNC	O	Synchrones Signal.
14	VSS1	O	Masse der Systemstromversorgung (+0V).
15	L/R	O	Zeit Ausgabe vom DO-Kontakt an, H = Kanal L, L = R.
16	DEF	O	H zeigt Deemphase des Eingangs an, L bedeutet keine Deemphase des Eingangs.
17	DO	O	Datenausgang, 16 Bit.
18	WC	O	Zeigt Datenausgabe zum DO-Kontakt an.
19	DIGR	O	Delitchsignal für Kanal R.
20	DIGL	O	Delitchsignal für Kanal L.
21	ERR	O	H = Paritätsfehler oder Betätigung mit Quarzoszillator, L = kein Fehler.
22	SEL	I(PU)	Siehe andere Spalte.
23	S1	O	Siehe andere Spalte.
24	S2	O	Siehe andere Spalte.
25	SCK	O	Takt für Nebenkodeausgang.
26	SSYNC	O	Nebenkodesignal.
27	SDO	O	Ausgangskontakt für Nebenkodedata.
28	DIN	I(PU)	Dateneingangskontakt.

**TEILELISTE DER PLATINE
DIGITALE EINGANGSBAUGRUPPE KU-9139**

ACHTUNG:
Mit  markierte Teile haben kritische Eigenschaften und dürfen nur gegen vom Hersteller empfohlene Teile ausgetauscht werden.

Ref-Nr.	Teile-Nr.	Bezeichnung	Anmerkung
HALBLEITER			
IC601,602	2620739005	TC74HCU04P	INV
IC603	2620591007	HD74HC00P	NAND
IC605	2620591007	HD74HC00P	NAND
IC606	2620910002	YM3623B	DECODER
IC607	2620988005	CXD-1162P	DIG.FIL
IC608	2620739005	TC74HCU04P	INV
IC609	2620729002	HD74HC08P	AND
IC610	2620594004	HD74HC74P	D-F.F
IC611	2620739005	TC74HCU04P	INV
IC612	2620300007	HD14011BP	NAND
IC613	2620524003	LC7815	A.SW
IC614	2620729002	HD74HC08P	AND
IC615	2630459003	L78M05ML	+5V
IC616	2630492002	L78M09ML	+9V
IC617	2630518009	NJM79M09FA	-9V
IC720	2630469006	AN78N05	+5V
IC721	2630471007	AN79N05	-5V
IC722	2630469006	AN78N05	+5V
IC723	2630471007	AN79N05	-5V
IC724	2620739005	TC74HCU04P	INV
IC725~728	2620836005	PCM56P-J	DA
IC729,730	2620522005	TC-4053BP	A.SW
IC731,732	2620679000	M5238P	
IC733	2620522005	TC4053BP	A.SW
IC735,736	2630466009	NJM-2068DA	
TR601	2690025008	RN1202(10K-10K)	
TR650	2730253015	2SC2878(A/B)	
TR651~653	2730198015	2SC1815(BL)	
TR654	2710102021	2SA1015(GR)	
TR655	2720025004	2SB562(C)	
TR656~659	2690023000	RN1201(4.7K-4.7K)	
TR660	2730253015	2SC2878(A/B)	
TR661	2710102021	2SA1015(GR)	
TR662	2690023000	RN1201(4.7K-4.7K)	
TR701	2690025008	RN1202(10K-10K)	
TR702	2710102021	2SA1015(GR)	
D601	2760432000	1SS270A	
D650~654	2760427015	DSA1A2(TYPE-3)	
D655~666	2760432000	1SS270A	
D702	2760432000	1SS270A	
D801	2760478019	HZS18-2	
D802	2760432000	1SS270A	
LE006	3939319018	LD-701 DU	
LE801~805	3939401007	SEL-2210R	
LE806~808	3939402006	SEL-2910D	
LE809	3939405003	LB-202VA(RED)	
WIDERSTÄNDE (ohne Kohlefilmwiderstand, ±5%, 1/4W)			
 R790,791	2440035028	RS14B3A331JNBF	330Ω 1W Metal Oxide film(NB)

Ref-Nr.	Teile-Nr.	Bezeichnung	Anmerkung
VR701~704	2116064022	V06PB104	100kΩ Semifixed Resistor
KONDENSATOREN			
C601	2531024003	CK45F1H103Z	0.01 μF/50V
C602,603	2544254008	CE04W1C100M (SME)	10 μF/16V
C604	2531024003	CK45F1H103Z	0.01 μF/50V
C605	2544254008	CE04W1C100M (SME)	10 μF/16V
C606	2533627000	CC45SL1H101J	100pF/50V
C608,609	2533627000	CC45SL1H101J	100pF/50V
C616	2531024003	CK45F1H103Z	0.01 μF/50V
C618,619	2531024003	CK45F1H103Z	0.01 μF/50V
C620,621	2544256020	CE04W1E330M (SME)	33 μF/25V
C623	2544256020	CE04W1E330M (SME)	33 μF/25V
C624	2531024003	CK45F1H103Z	0.01 μF/50V
C626	2544254008	CE04W1C100M (SME)	10 μF/16V
C627,628	2531024003	CK45F1H103Z	0.01 μF/50V
C629	2544254008	CE04W1C100M (SME)	10 μF/16V
C630,631	2531024003	CK45F1H103Z	0.01 μF/50V
C632	2554199973	CQ92M1H103J (MRZ)	0.01 μF/50V
C633	2551122008	CQ93M1H473J	0.047 μF/50V
C634,635	2533603008	CC45SL1H100D	10pF/50V ±0.5pF
C636	2544260045	CE04W1H010M (SME)	1 μF/50V
C637	2544254008	CE04W1C100M (SME)	10 μF/16V
C638,639	2531024003	CK45F1H103Z	0.01 μF/50V
C640	2544254008	CE04W1C100M (SME)	10 μF/16V
C642~644	2531024003	CK45F1H103Z	0.01 μF/50V
C645	2544254008	CE04W1C100M (SME)	10 μF/16V
C646,647	2531024003	CK45F1H103Z	0.01 μF/50V
C650,651	2544256790	CE04W1E222MC (SME)	2200 μF/25V
C652	2531052004	CK45E2H472P	4700pF/500V
C653	2544280032	CE04W1HR47M (SME)	0.47 μF/50V
C654	2544256048	CE04W1E101M (SME)	100 μF/25V
C655	2544256020	CE04W1E330M (SME)	33 μF/25V
C656,657	2539036006	CK45=1E104Z	0.1 μF/25V

Ref-Nr.	Teile-Nr.	Bezeichnung	Anmerkung
C658,659	2544254008	CE04W1C100M (SME)	10 μF/16V
C660,661	2544254048	CE04W1C101M (SME)	100 μF/16V
C662	2539036006	CK45=1E104Z	0.1 μF/25V
C663,664	2531024003	CK45F1H103Z	0.01 μF/50V
C665	2531006005	CK45B1H222K	2200pF/50V
C666	2544254008	CE04W1C100M (SME)	10 μF/16V
C667	2544256020	CE04W1E330M (SME)	33 μF/25V
C668,669	2531024003	CK45F1H103Z	0.01 μF/50V
C670,671	2544258002	CE04W1V4R7M (SME)	4.7 μF/35V
C672	2544260045	CE04W1H010M (SME)	1 μF/50V
C673	2544254008	CE04W1C100M (SME)	10 μF/16V
C674	2531024003	CK45F1H103Z	0.01 μF/50V
C699	2544254048	CE04W1C101M (SME)	100 μF/16V
C701,702	2544254048	CE04W1C101M (SME)	100 μF/16V
C703~706	2539036006	CK45=1E104Z	0.1 μF/25V
C707~711	2544254008	CE04W1C100M (SME)	10 μF/16V
C712~720	2531024003	CK45F1H103Z	0.01 μF/50V
C721~724	2554199960	CQ92M1H223J (MRZ)	0.022 μF/50V
C725~728	2554229966	CQ92P2A331J	330pF/100V
C730	2544254048	CE04W1C101M (SME)	100 μF/16V
C732	2544254048	CE04W1C101M (SME)	100 μF/16V
C733~736	2531024003	CK45F1H103Z	0.01 μF/50V
C737,738	2551249936	CQ93M1H821J(B)	820pF/50V
C739,740	2554229940	CQ92P2A221J	220pF/100V
C741~744	2554199973	CQ92M1H103J (MRZ)	0.01 μF/50V
C745,746	2551249936	CQ93M1H821J(B)	820pF/50V
C747,748	2554213927	CQ93M1H152J(B)	1500pF/50V
C749,750	2531024003	CK45F1H103Z	0.01 μF/50V
C751,752	2533614000	CC45SL1H300J	30pF/50V
C753,754	2554213998	CQ93M1H392J(B)	3900pF/50V
C755~758	2554199973	CQ92M1H103J (MRZ)	0.01 μF/50V
C759~762	2544254035	CE04W1C470M (SME)	47 μF/16V
C763	2544258002	CE04W1V4R7M (SME)	4.7 μF/35V
C791,792	2554213998	CQ93M1H392J(B)	3900pF/50V
C801~803	2531004007	CK45B1H102K	1000pF/50V

Ref-Nr.	Teile-Nr.	Bezeichnung	Anmerkung	Menge
SCHALTER, RELAIS, SPULEN UND TRAFOS				
L601	2350027906	INDUCTOR	47 μH	
L602~604	2350025940	INDUCTOR	2.2 μH	
L607~612	2350025982	INDUCTOR	4.7 μH	
T601	2318060002	PULSE TRANS		
LP701,702	2350044002	L.P.F.COIL		
XT601	3990036026	X'TAL(20MHz)		
RL701	2149005100	RELAY(BSR-H-12S)		
SW801~807	2124388907	TACT SWITCH		
SW808,809	2124149010	PUSH SWITCH		
SONSTIGE BAUELEMENTE				
	2690044005	TORX-172	OPT.INPUT	1
	2049802005	2P PIN JACK		1*
	2048251000	1P PIN JACK		1
	2020022008	FUSE HOLDER		4
F601,602	2061015016	FUSE(1.25A)		2
FB601~603	2359006009	BL02RN1-R62		3
	2050243022	2P WIRE HOLDER		4
	2050185054	5P WIRE HOLDER		1
	2050185070	7P WIRE HOLDER		2
	2050190036	3P NH		1
		CONNECTOR BASE		
	2050233058	5P EH		2
		CONNECTOR BASE		
	2050233087	8P EH		1
		CONNECTOR BASE		
	2050275003	10P EH		1
		CONNECTOR BASE		
	2050275029	12P EH		1
		CONNECTOR BASE		
	2050234057	5P		1
		CONNECTOR BASE		
	2050234073	7P EH SID		1
		CONN. BASE		
	2050234002	10P EH SID		1
		CONN. BASE		
	2030226072	1P CONTACT ASS'Y		1*
	2030226056	1P CONTACT ASS'Y		1

ACHTUNG:
Mit  markierte Teile haben kritische Eigenschaften und dürfen nur gegen vom Hersteller empfohlene Teile ausgetauscht werden.

ENDSTUFENBÄUGRUPPE KU-9137H

Ref-Nr.	Teile-Nr.	Bezeichnung	Anmerkung
HALBLEITER			
IC251,252	2620679000	M5238P	
IC253	2620989004	TLP521-2(BL)	
IC301	2630466009	NJM2068DA	
IC351	2620581004	TC9152P	
IC401	2650030004	NJM4558D-D	
IC402	2630229013	LA-6458DF	
TR203,204	2750043043	2SK381(C)	
TR205	2710191003	2SA1048(GR)	
TR206~208	2730317003	2SC2458(BL)	
TR209	2710191003	2SA1048(GR)	
TR210,211	2730187039	2SC2240(BL/GR)	
TR212	2710131021	2SA988(E/F)	
TR213	2690025008	RN1202(10K-10K)	
TR214	2730253015	2SC2878(A/B)	
TR251,252	2730317003	2SC2458(BL)	
TR301,302	2750060000	2SK-170BL	
TR303	2730317003	2SC2458(BL)	
TR351	2690025008	RN1202(10K-10K)	
TR352,353	2690026007	RN2202(10K-10K)	
TR354	2690025008	RN1202(10K-10K)	
TR401~404	2750038045	2SK369(BL)/(GR)-C	
TR501~504	2750055002	2SK184C(Y/GR/BL)	
TR505~508	2730235020	2SC1841(E/F)	
TR509~514	2710168007	2SA1145(O)/(Y)	
TR515,516	2730281003	2SC2705(O)/(Y)	
TR517,518	2730198002	2SC1815(Y)	
TR519,520	2730199001	2SC2238(Y)	
TR521,522	2710104003	2SA988(Y)	
TR531,532	2730281003	2SC2705(O)/(Y)	
	2730369006	2SC3852A	
	2720085002	2SB941A(Q)/(P)	
D201,202	2760318001	HZ12A-2	
D203	2760249002	HZ18-2	
D204	2790016001	SFOR1A42	
D205	2760049011	1S2076A	
D206	2760254000	HZ7B-3	
D207	2760220021	HZ24-2	
D208,209	2760049011	1S2076A	
D251~253	2760049011	1S2076A	
D255	2760049011	1S2076A	
D301,302	2760049011	1S2076A	
D351~356	2760049011	1S2076A	
D357	2760220021	HZ24-2	
D358	2760049011	1S2076A	
D401~404	2760049011	1S2076A	
D501~522	2760049011	1S2076A	
P201	2760289004	PTH487A01BD222TS	

Ref. No.	Part No.	Part Name	Remarks
WIDERSTÄNDE (ohne Kohlefilmwiderstand, ±5%, ¼W)			
△ R201,202	2440087021	RS14B3D121JNBF	120Ω 2W Metal Oxide (NBF)
△ R203,204	2412387908	RD14B2E010JNBS	1Ω 1/4W Carbon Film (NB)
△ R207,208	2412387908	RD14B2E010JNBS	1Ω 1/4W Carbon Film (NB)
△ R351~356	2412386996	RD14B2E914JNBS	810kΩ 1/4W Carbon Film (NB)
△ R521~524	2412379903	RD14B2E471JNBS	470Ω 1/4W Carbon Film (NB)
△ R525~528	2412376964	RD14B2E470JNBS	47Ω 1/4W Carbon Film (NB)
△ R529,530	2412380921	RD14B2E152JNBS	1.5kΩ 1/4W Carbon Film (NB)
△ R531~536	2412322031	RD14B2E101JNBS	100Ω 1/4W Carbon Film (NB)
△ R543~546	2412322031	RD14B2E101JNBS	100Ω 1/4W Carbon Film (NB)
△ R551,552	2412378904	RD14B2E181JNBS	180Ω 1/4W Carbon Film (NB)
△ R553~580	2412387940	RD14B2E4R7JNBS	4.7Ω 1/4W Carbon Film (NB)
△ R569~576	2442013080	RS14B3AR22JNBF	0.22Ω 1W Metal Oxide (NBF)
△ R577~580	2412380921	RD14B2E152JNBS	1.5kΩ 1/4W Carbon Film (NB)
△ R581,582	2440025025	RS14B3A470JNBF	47Ω 1W Metal Oxide (NBF)
△ R585,586	2440021029	RS14B3A220JNBF	22Ω 1W Metal Oxide (NBF)
VR501,502	2116064048	V06PB502	5kΩ Semi Fixed Resistor
VR503,504	2116064051	V06PB203	20kΩ Semi Fixed Resistor

Ref-Nr.	Teile-Nr.	Bezeichnung	Anmerkung
KONDENSATOREN			
C091,092	2544260087	CE04W1H100M (SME)	10µF/50V ±20%
C201,202	2561034076	CF93A1H104J	0.1µF/50V
C203,204	2544261028	CE04W1H101M (SME)	100µF/50V ±20%
C205	2544256004	CE04W1E100M (SME)	10µF/25V ±20%
C206	2551249907	CQ93M1H471J(B)	470pF/50V
C207	2544260087	CE04W1H100M (SME)	10µF/50V ±20%
C208	2544252037	CE04W1A101M (SME)	100µF/10V ±20%
C210	2544252037	CE04W1A101M (SME)	100µF/10V ±20%
C211	2544254019	CE04W1C220M (SME)	22µF/16V ±20%
C212	2554213972	CQ93M1H103J(B)	0.01µF/50V
C251,252	2544260003	CE04W1H0R1M (SME)	0.1µF/50V ±20%
C253	2554213972	CQ93M1H103J(B)	0.01µF/50V
C254	2544256004	CE04W1E100M (SME)	10µF/25V ±20%
C301,302	2544256004	CE04W1E100M (SME)	10µF/25V ±20%
C303,304	2544260016	CE04W1HR22M (SME)	0.22µF/50V ±20%
C305,306	2544260003	CE04W1H0R1M (SME)	0.1µF/50V ±20%
C307,308	2544256004	CE04W1E100M (SME)	10µF/25V ±20%
C309,310	2554229908	CQ92P2A101J	100pF/100V
C311,312	2544260016	CE04W1HR22M (SME)	0.22µF/50V ±20%
C313,314	2544260003	CE04W1H0R1M (SME)	0.1µF/50V ±20%
C315	2561034076	CF93A1H104J	0.1µF/50V
C316	2544252037	CE04W1A101M (SME)	100µF/10V ±20%
C351,352	2544260003	CE04W1H0R1M (SME)	0.1µF/50V ±20%
C353	2561034034	CF93A1H473J	0.047µF/50V
C354	2561034076	CF93A1H104J	0.1µF/50V
C355	2544260045	CE04W1H010M (SME)	1µF/50V ±20%
C357,358	2554213901	CQ93M1H102J(B)	1000pF/50V
C359,360	2561034092	CF93A1H154J	0.15µF/50V
C391,392	2533619005	CC45SL1H470J	47pF/50V
C395,396	2533627000	CC45SL1H101J	100pF/50V
C401,402	2533631009	CC45SL1H151J	150pF/50V
C403	2551249907	CQ93M1H471J(B)	470pF/50V
C404	2554229940	CQ92P2A221J	220pF/100V

Ref-Nr.	Teile-Nr.	Bezeichnung	Anmerkung
C405,406	2554229966	CQ92P2A331J	330pF/100V
C409,410	2551074004	CQ93M1H153K	0.015µF/50V
C411,412	2544254051	CE04W1C221M	220µF/16V
C413,414	2561034050	CF93A1H683J	0.068µF/50V
C415,416	2554213985	CQ93M1H183J(B)	0.018µF/50V
C417,418	2554213927	CQ93M1H152J(B)	1500pF/50V
C419,420	2544252037	CE04W1A101M (SME)	100µF/10V ±20%
C421,422	2554213943	CQ93M1H332J(B)	3300pF/50V
C423,424	2544260045	CE04W1H010 (SME)	1µF/50V ±20%
C427	2544254051	CE04W1C221M (SME)	220µF/16V ±20%
C429,430	2544260045	CE04W1H010M (SME)	1µF/50V ±20%
C501,502	2551249907	CQ93M1H471J(B)	470pF/50V
C503,504	2554229940	CQ92P2A221J	220pF/100V
C505,506	2551249965	CQ93M1H472J(B)	4700pF/50V
C507,508	2544260045	CE04W1H010M (SME)	1µF/50V ±20%
C509,510	2544260003	CE04W1H0R1M (SME)	0.1µF/50V ±20%
C511,512	2543016067	CE04D1H100MBP (SME)	10µF/50V ±20%
C513,514	2521086909	CM92C2A080D	8pF/100V
C515,516	2554229908	CQ92P2A101J	100pF/100V
C517,518	2551249907	CQ93M1H471J(B)	470pF/50V
C519,520	2521086909	CM92C2A080D	8pF/100V
C521,522	2554229908	CQ92P2A101J	100pF/100V
C525,526	2544260074	CE04W1H4R7M (SME)	4.7µF/50V ±20%
C527,528	2544263042	CE04W2A010M (SME)	1µF/100V ±20%
C529~532	2521085900	CM92C2A270J	27pF/100V
C535~538	2554213927	CQ93M1H152J(B)	1500pF/50V
C539,540	2554213972	CQ93M1H103J(B)	0.01µF/50V
C541,542	2554079048	CQ93P2A103J	0.01µF/100V
C543,544	2554080024	CQ93P2A223J	0.022µF/100V
C545,546	2544263084	CE04W2A100M (SME)	10µF/100V ±20%
C547,548	2544263990	CE04W2A220M (SME)	22µF/100V ±20%
SCHALTER, RELAIS UND SPULEN			
SW301~303	2122801013	3P PUSH SWITCH	
SW304	2123628008	ROTARY SWITCH	DIRECT
SW305	2124254002	SLIDE SW(REMOTE)	T.MONITOR
RL351	2149005100	RELAY(BSR-H-12S)	
L401,402	2350034960	INDUCTOR(220K)	
L501,502	2359001004	INDUCTOR	

ACHTUNG:


Mit  markierte Teile haben kritische Eigenschaften und dürfen nur gegen vom Hersteller empfohlene Teile ausgetauscht werden.

Ref. No.	Part No.	Part Name	Remarks	Menge
SONSTIGE BAUELEMENTE				
	4170307011	HEAT SINK		1
	2048225007	2P CONNECTOR BASE	GOLD	1
	2048236009	4P CONNECTOR BASE	GOLD	2
	2048237008	6P CONNECTOR BASE	GOLD	2
	2050243022	2P WIRE HOLDER		1
	2050185038	3P WIRE HOLDER		12
	2050185041	4P WIRE HOLDER		1
	2050233032	3P EH CONNECTOR BASE		1
	2050233058	5P EH CONNECTOR BASE		1
	2050233061	6P EH CONNECTOR BASE		1
	2050233074	7P EH CONNECTOR BASE		1
	4700012022	CROSS PAN SCREW WITH SW,WASHER 3x12		2

NETZTEIL- UND KLANGREGELBAUGRUPPE KU-9138H

Ref. No.	Part No.	Part Name	Remarks
HALBLEITER			
	IC101	2630466009 NJM-2068DA	
	TR101~104	2730253015 2SC2878(A/B)	
	D001	2760356005 D5FB20(4001)	
	D002,003	2760433009 DSM1A2 TYPE2	
	D004	2760221020 HZ36-3	
	D005	2760049011 1S2076A	
	D006,007	2760318001 HZ12A-2	
WIDERSTÄNDE (ohne Kohlefilmwiderstände, ±5%, 1/4W)			
	R001	2442044033 RS14B3A472JNBS	4.7kΩ 1W Metal Oxide Film
	R005	2440039024 RS14B3A681JNBF	680Ω 1W Metal Oxide Film
	R006,007	2440087021 RS14B3D121JNBF	120Ω 2W Metal Oxide Film
	R009	2412387908 RD14B2E010JNBS	1Ω/1/4W
	R015,016	2442044075 RS14B3A181JNBS	180Ω 1W Metal Oxide Film
	VR001	2119060010 V16V25F303T	30kΩ Variable Resistor
	VR101	2119059005 V2520V30FA503	50kΩ Variable Resistor
	VR151	2119061019 V1820V25FC502	5kΩ Variable Resistor
	VR152	2119061006 V1820V25FC303	30kΩ Variable Resistor
KONDENSATOREN			
	C001	2538003014 CK45E2GAC472M	4700pF/400V AC
	C002	2544263084 CE04W2A100M (SME)	10μF/100V
	C007	2561043711 CF93B2E474K	0.47μF/250V
	C011~014	2554228938 CQ92P2A472J	4700pF/100V
	C093	2531181904 CK45F1H103Z(DD-3)	0.01μF/50V
	C101,102	2544256004 CE04W1E100M (SME)	10μF/25V
	C105,106	2554229908 CQ92P2A101J	100pF/100V
	C107,108	2521085913 CM92C2A470J	47pF/100V
	C115,116	2544254035 CE04W1C470M (SME)	47μF/16V
	C117,118	2544260045 CE04W1H010M (SME)	1μF/50V
	C141,142	2533619005 CC45SL1H470J	47pF/50V
	C143~146	2533627000 CC45SL1H101J	100pF/50V
	C151,152	2561034050 CF93A1H683J	0.068μF/50V
	C153,154	2551249949 CQ93M1H182J(B)	1800pF/50V

ACHTUNG:

Mit  markierte Teile haben kritische Eigenschaften und dürfen nur gegen vom Hersteller empfohlene Teile ausgetauscht werden.

Ref. No.	Part No.	Part Name	Remarks	Menge
	C155,156	2551249981 CQ93M1H123J(B)	0.012μF/50V	
	C157,158	2544260032 CE04W1HR47M (SME)	0.47μF/50V	
	C159,160	2561034092 CF93A1H154J	0.15μF/50V	
	C161,162	2544260045 CE04W1H010M (SME)	1μF/50V	
	C163,164	2551249952 CQ93M1H272J(B)	2700pF/50V	
SCHALTER, RELAIS UND SPULEN				
	SW001	2129534002 POWER SW(PUSH)		
	SW007	2123629007 ROTARY SW	SP SW	
	SW151	2129520016 1P PUSH SWITCH	TONE SW	
	RL001	2140037009 RELAY	SP RELAY	
	L001,002	2359001004 INDUCTOR		
SONSTIGE BAUTEILE				
	F001~004	2048191005 HEADPHONE JACK		1
	F005	4150298001 CONDENSER COVER		1
	F001~004	2050471001 8P TERMINAL		1
	F005	2061036011 FUSE(6.3A)		4
	F005	2061015087 FUSE(4A)		1
	F005	2020022008 FUSE HOLDER		10
	F005	2050185038 3P WIRE HOLDER		8
	F005	2050233032 3P EH CONNECTOR BASE		2
	F005	2050233061 6P EH CONNECTOR BASE		2
	F005	2050243022 2P WIRE HOLDER		1
	F005	2030247006 1P CONTACT Ass'y		1

KU-9139E (für USA und Kanada)

[Entspricht KU-9139 (für Europa) bis auf folgende Ausnahmen.]

Ref. No.	Part No.	Part Name	Remarks	Menge
F601,602	2061039047	FUSE 1.25A	CHANGE	2
	5130854066	FUSE LABEL	ADD	2

KU-9141H (für USA und Kanada)

[Entspricht KU-9138H (für Europa) bis auf folgende Ausnahmen.]

Ref. No.	Part No.	Part Name	Remarks	Menge
	4150298001	CONDENSER COVER	(C-001) DELETE	1
	2050467002	8P TERMINAL	CHANGE	1
F001~004	2061046014	FUSE 8A	CHANGE	4
F005	2061046014	FUSE 8A	CHANGE	1

KU-9139D (Für Asien)

[Entspricht KU-9139 (für Europa) bis auf folgende Ausnahmen.]

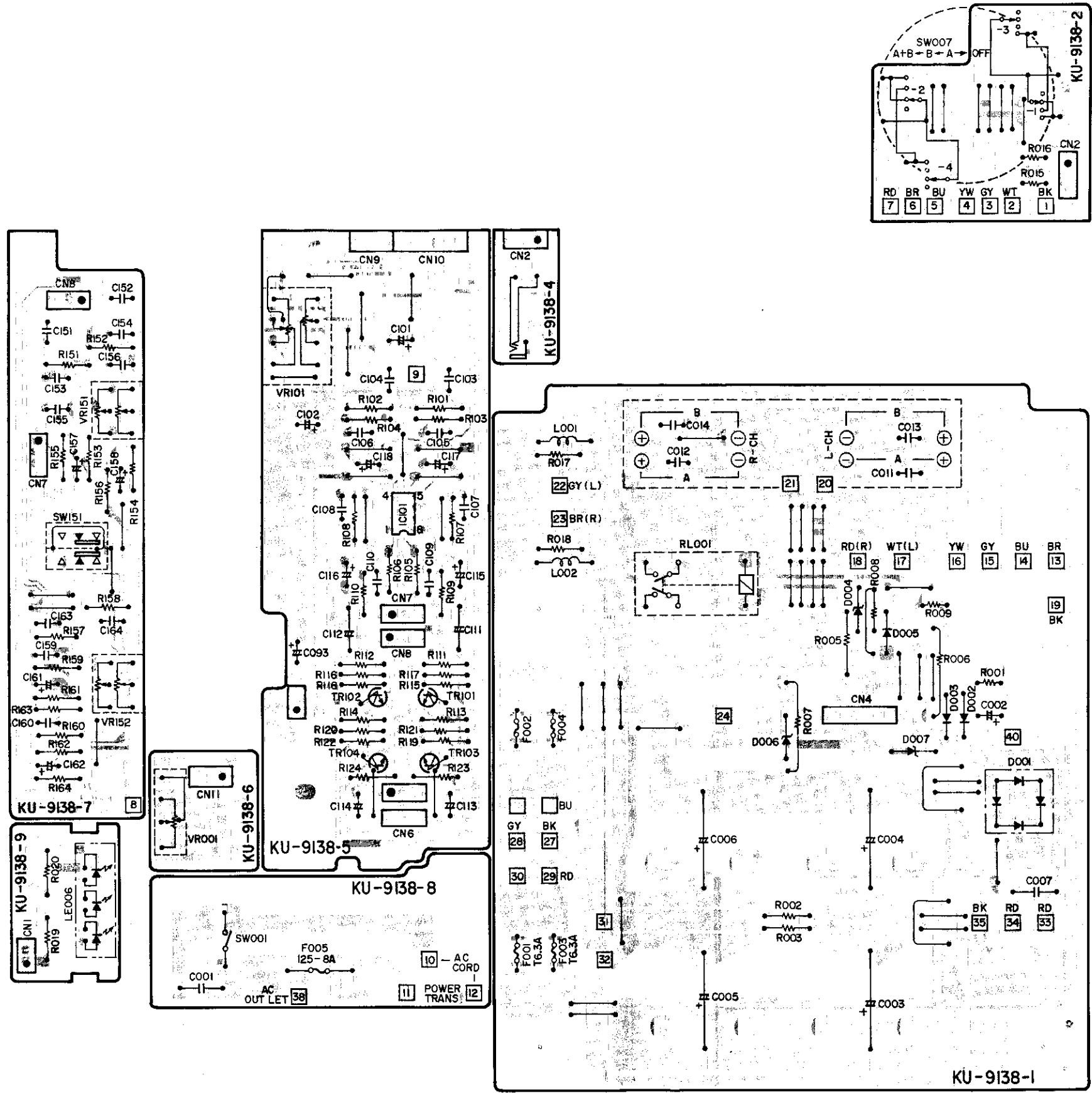
Ref. No.	Part No.	Part Name	Remarks	Menge
F601,602	2061035025	FUSE 1.25A(T)	CHANGE	2

KU-9141HD (für Asien)

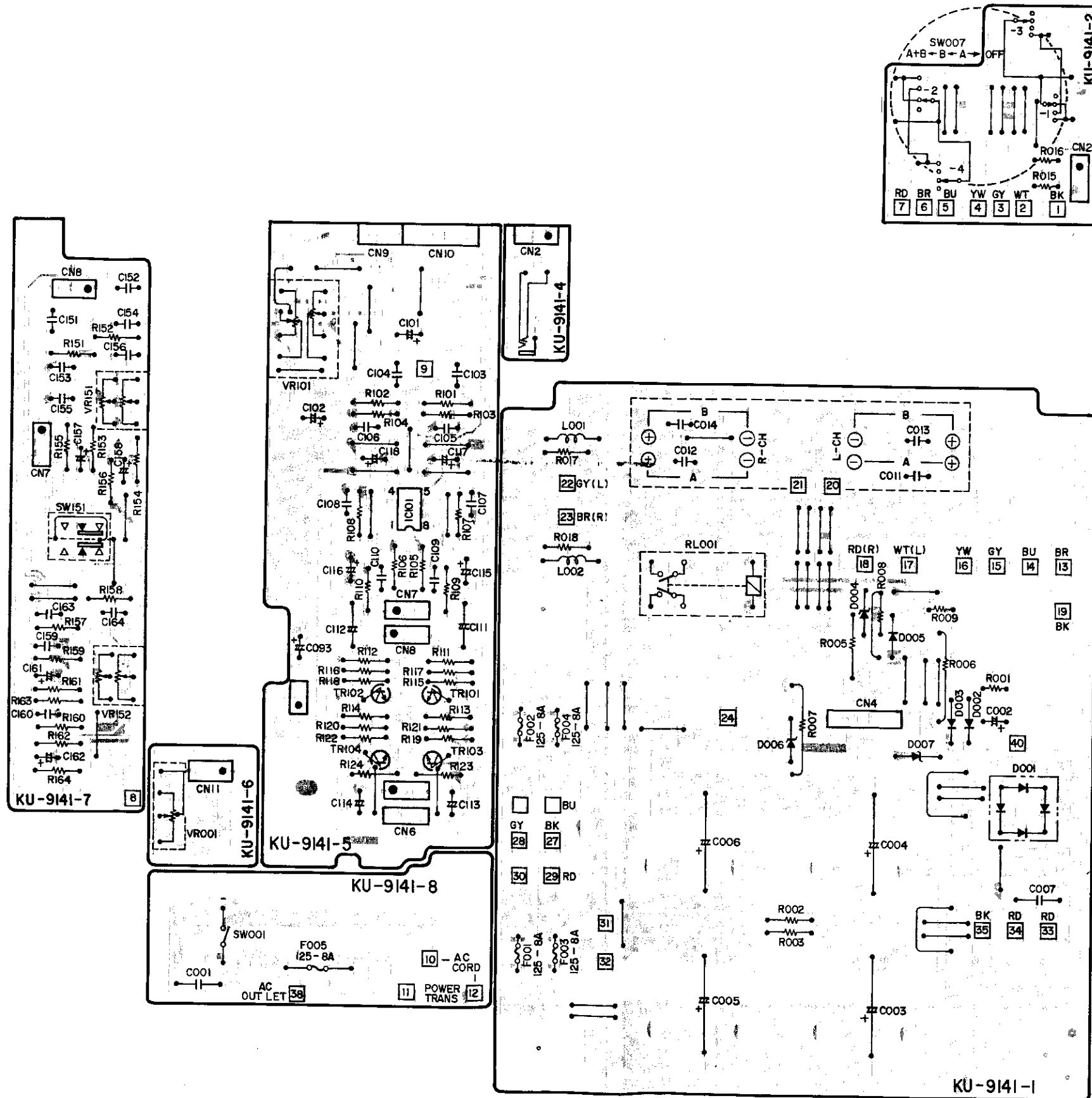
[Entspricht KU-9138H (für Europa) bis auf folgende Ausnahmen.]

Ref. No.	Part No.	Part Name	Remarks	Menge
	2050467002	8P TERMINAL	CHANGE	1
F001~004	2061052008	FUSE 8A	CHANGE	4
F005	2061017027	FUSE 8A	CHANGE	1
	EP-5870	FUSE HOLDER	CHANGE	2

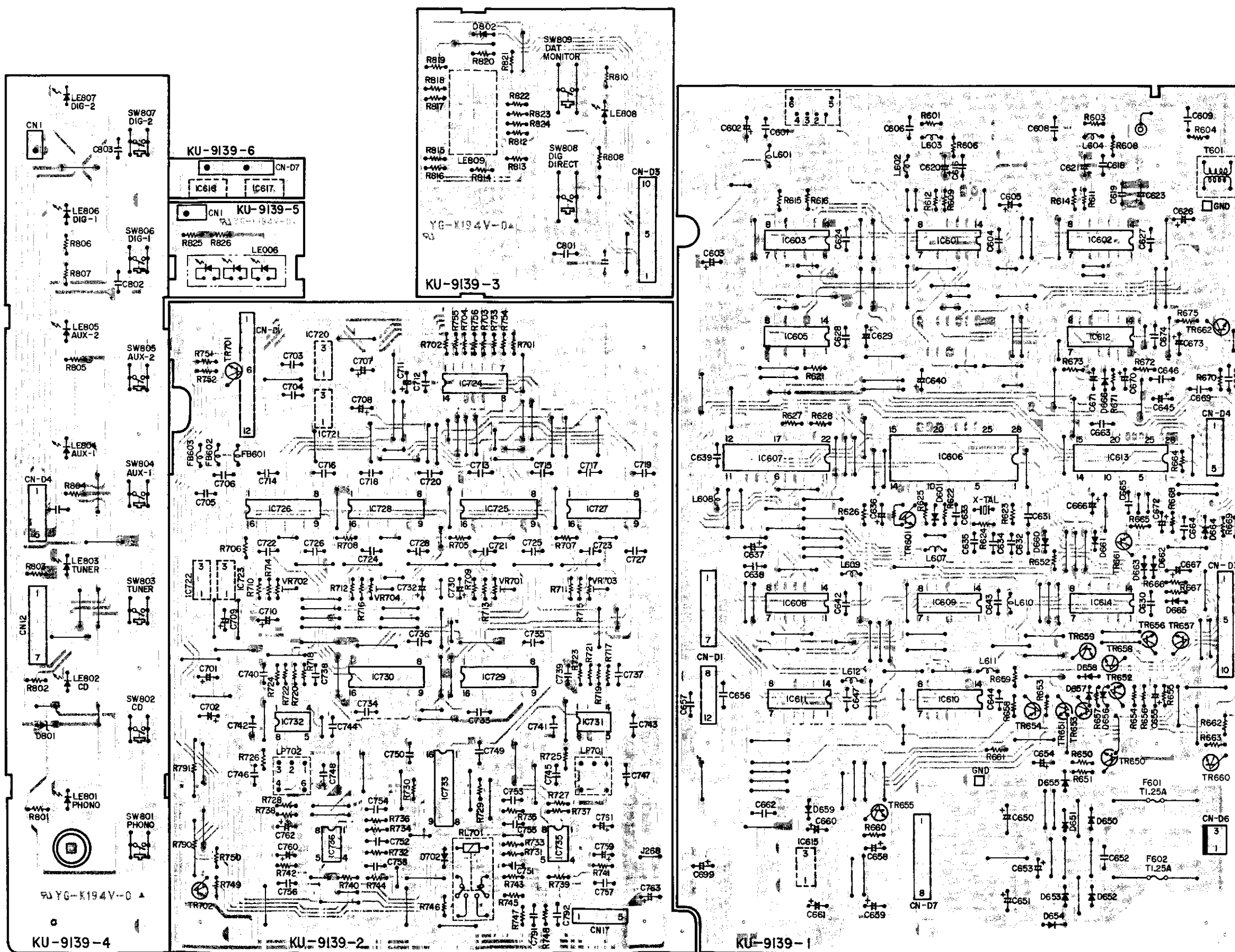
PLATINE
NETZTEIL- UND KLANGREGELBAUGRUPPE KU-9138H (Europa ausführung)



NETZTEIL- UND KLANGREGELBAUGRUPPE KU-9141H (Ausführung für USA und Kanada)



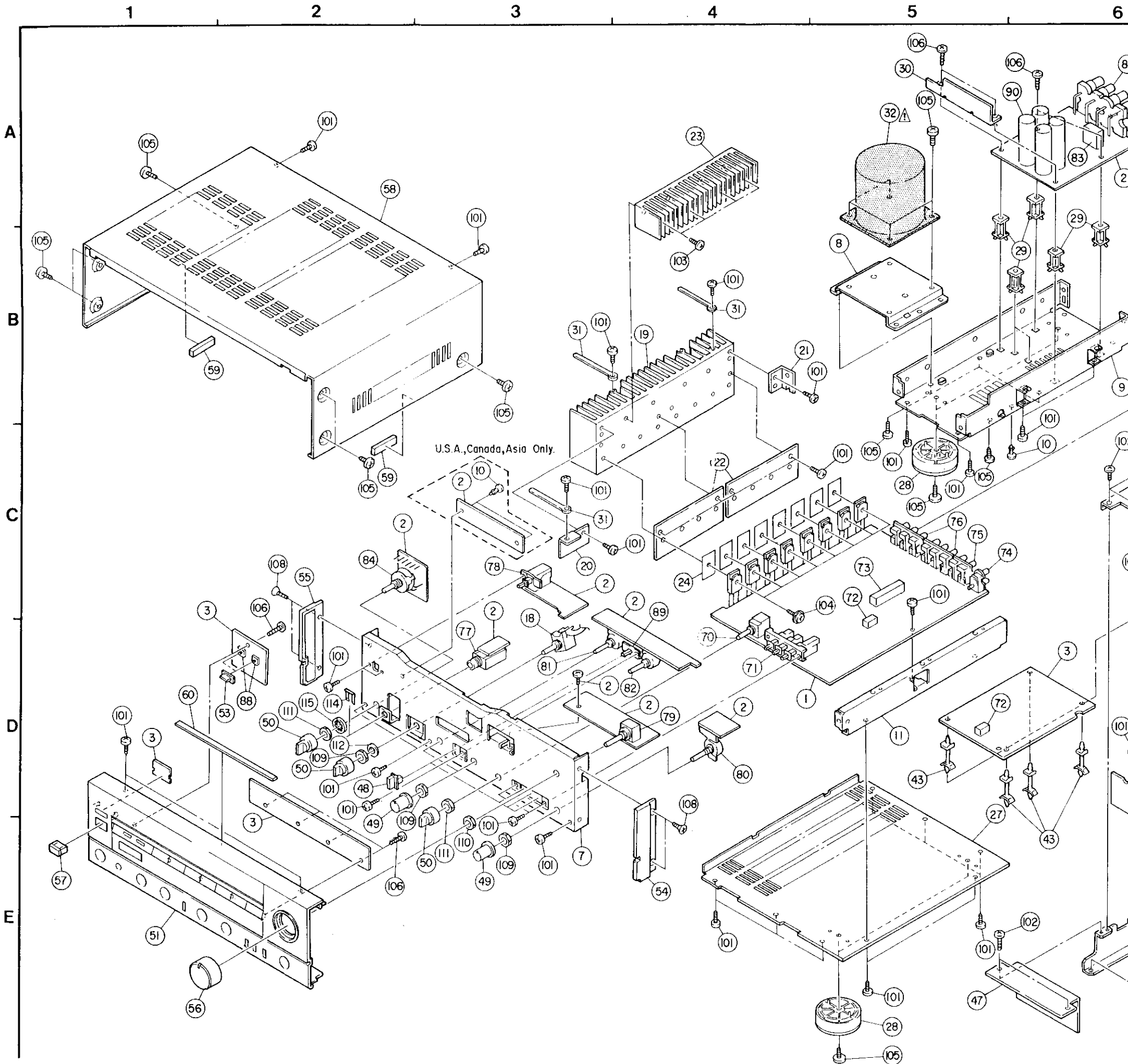
DIGITALE EINGANGSBAUGRUPPE KU-9139



EXPLOSIONSZEICHNUNG VON CHASSIS UND GEHÄUSE UND TEILELISTE

• EXPLOSIONSZEICHNUNG VON CHASSIS UND GEHÄUSE

ACHTUNG
Mit  nur gegen




• TEILELISTE ZUR EXPLOSIONSZEICHNUNG

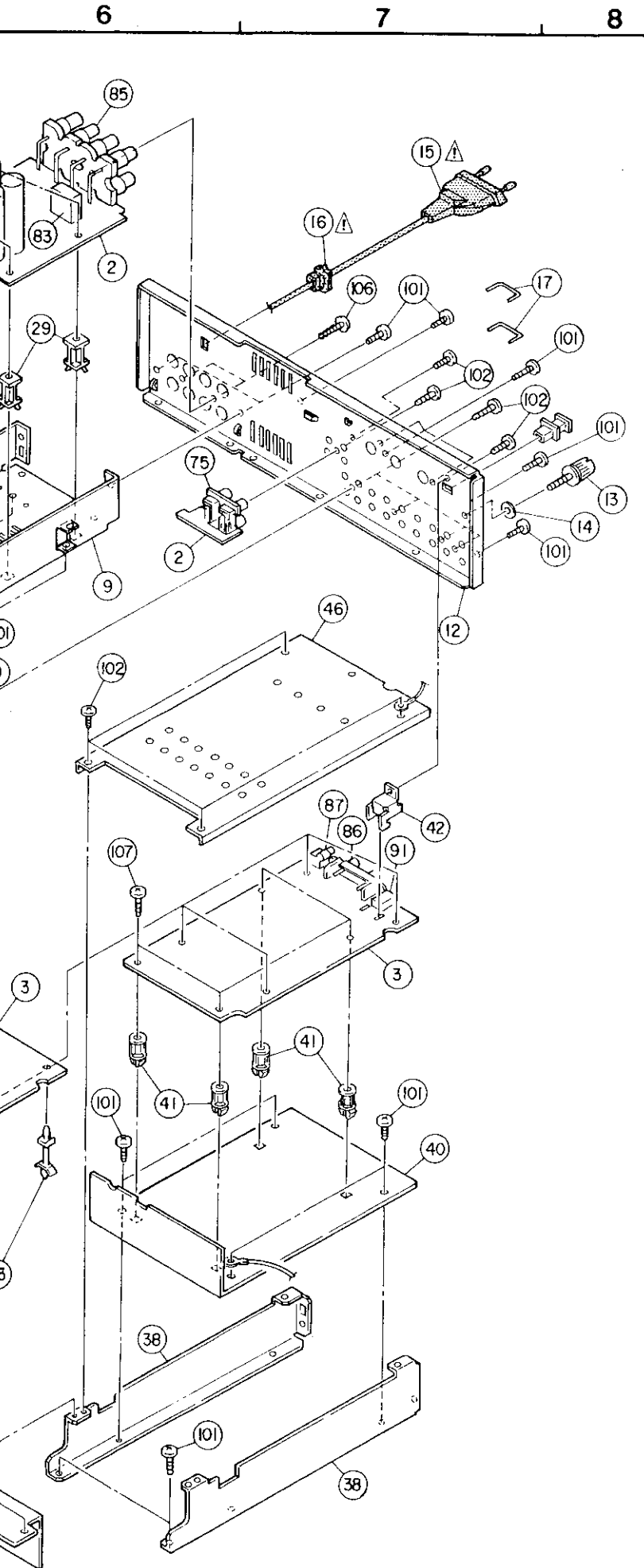
Ref. Nr.	Teile-Nr.	Bezeichnung	Menge	Anmerkung
*	1	KU-9137H	1	POWER AMP UNIT
*	2	KU-9138H	1	SUPPLY & TONE UNIT
*	3	KU-9139	1	DIG. INPUT UNIT
	4	4149059002	1	PWB SHIELD PLATE
	5	4159040001	1	INSULATION SHEET
	6	2546133002	4	CE68W==123W(DL)
	7	4119055104	1	FRONT CHASSIS
	8	4129160005	1	TRANS BRACKET
	9	4119056019	1	TRANS CHASSIS
*	10	4770096007	1	PUSH RIVET
	11	4119057005	1	SIDE CHASSIS
*	12	1059113002	1	BACK PANEL
	13	2050071016	1	TERMINAL ASS'Y
	14	4770018001	1	WASHER(P-87)
*	15	2062002031	1	AC CORD WITH PLUG
	16	4450056008	1	CORD BUSH
	17	2090055005	2	SHORT PIN
	18	2123614012	1	ROTARY REMOTE SW
	19	4179037117	1	POWER RADIATOR
	20	4129158004	1	R.BRACKET(F)
	21	4129159003	1	R.BRACKET(R)
*	22	4179038103	2	CU PLATE
*	23	4179040007	1	SUB RADIATOR

Ref. Nr.	Teile-Nr.	Bezeichnung	Menge	Anmerkung
	24	4150234007	8	INSULATING SHEET
	25	2730358004	4	2SC3858(O)/(P)/(Y)
	26	2710222008	4	2SA1492(O)/(P)/(Y)
	27	1059108101	1	BOTTOM COVER
	28	1049012100	4	FOOT ASS'Y
	29	4159032006	6	P.C.B HOLDER(T)
	30	4129177001	1	SUPPORT BRACKET
	31	4450048016	3	CORD HOLDER(L50)
*	32	2339585003	1	POWER TRANS
	33	2038212004	1	5P EH-EH CON CORD
	34	4450033005	7	WIRE CLAMP BAND
	35	2040216001	1	6P EH-EH CON CORD
	36	2034486009	1	3P EH-EH CON CORD
	37	2042276007	1	7P EH-EH CON CORD
	38	4129161004	1	S.BRACKET(L)
	39	4129162003	1	S.BRACKET(R)
	40	4149056102	1	SHIELD PLATE(D)
	41	4439015002	4	PW.SPACER
	42	4129102115	1	TORX SUPPORT
	43	4159016048	4	P.C.B HOLDER
	44	2038214002	1	5P EH-EH CON CORD
	45	2042278005	1	10P EH-EH CON CORD
	46	4149057208	1	SHIELD COVER
	47	4129163002	1	VR BRACKET

Ref. Nr.	Teile-Nr.	Bezeichnung	Menge
	48	1139071006	4
	49	1129046009	3
	50	1129049006	3
	51	AF70A91	1
	52	1139182207	1
	53	1139178006	2
	54	1469151007	1
	55	1469152006	1
	56	1129043002	1
	57	1139176008	1
	58	1029027102	2
	59	4619001001	1
	60	1220095014	1
	70	2123628008	1
	71	2122601013	1
	72	2149005100	2
	73	2124254002	1
	74	2048225007	1
	75	2048236009	2
	76	2048237008	2
	77	2048191005	1
	78	2129534002	1

ACHTUNG:
Mit  markierte Teile haben kritische Eigenschaften und dürfen nur gegen vom Hersteller empfohlene Teile ausgetauscht werden.

ZUSATZLISTE



Ref. Nr.	Bezeichnung u. Beschreibung	Teile-Nr.					
		Europa	U.S.A.	Kanada	Australien	Großbritannien	Asien
1	POWER AMP UNIT	KU-9137H	KU-9137H	KU-9137H	KU-9137H	KU-9137H	KU-9137H
2	SUPPLY & TONE UNIT	KU-9138H	KU-9141H	KU-9141H	KU-9138HG	KU-9138HG	KU-9141HD
3	DIG. INPUT UNIT	KU-9139	KU-9139E	KU-9139E	KU-9139	KU-9139	KU-9139D
10	PUSH RIVET	4770096007	4770096007(3)	4770096007(3)	4770096007	4770096007	4770096007(3)
12	BACK PANEL	1059113002	1059113015	1059113015	1059113002	1059113002	1059113028
15	AC CORD WITH PLUG	2062002031	-	-	-	-	-
	AC CORD (POLARIZED)	-	2062060002	2062060002	-	-	-
	AC CORD WITH LABEL	-	-	-	2062025005	2062024006	2006031026
22	CU PLATE	4179038103(2)	-	-	4179038103(2)	4179038103(2)	-
23	SUB RADIATOR	4179040007	-	-	4179040007	4179040007	-
32	POWER TRANS	2339585003	2339587001	2339587001	2339591000	2339591000	2339589009
92	FUSE HOLDER	-	-	-	-	-	2020013101
93	FUSE (4A) F-006	-	-	-	-	-	2061015087
94	VOLTAGE SEL SWITCH	-	-	-	-	-	2129556007
95	AC OUTLET (POLARIZED)	-	2033926007	2033926007	-	-	2033926007
96	FUSE LABEL	-	5139194002	5139194002	-	-	-
97	BLIND SHEET	-	-	-	5139172008	5139172008	-
98	VOLTAGE LABEL	-	-	-	5130362008(2)	5130362008(2)	-
101	TAPPING SCREW (S) 3x6 BLACK	4737002034(54)	4737002034(50)	4737002034(50)	4737002034(54)	4737002034(54)	4737002034(53)
103	TAPPING SCREW (S) 3x8 BLACK	4737002021(4)	-	-	4737002021(4)	4737002021(4)	-
204	CARTON CASE	5019111118	5019157017	5019157017	5019111118	5019111118	5019111118
205	INST MANUAL	5119233006	5119237002	5119237002	5119233006	5119233006	5119237002
206	DANGEROUS MARK	-	5138266009	5138266009	-	-	-
207	DAI WARRANTY HOME	-	5150418107	-	-	-	-
208	DCI WARRANTY	-	-	5150388004	-	-	-
209	CSA LABEL DC1 KAWA	-	-	LL-84427	-	-	-
210	CAUTION SHEET	-	-	-	-	5130364006	-
211	PRESET LABEL	-	-	-	-	-	5158030008

Anmerkungen

1. Siehe die o.a. Zusatzliste für in der Bezugsnummernspalte mit Sternchen (*) markierte und in den Teilelisten nicht aufgeführte Teile.
2. Mit * markierte Teile erscheinen nicht in der EXPLOSIONSZEICHNUNG VON CHASSIS UND GEHÄUSE.
3. Diese Liste basiert auf der Ausführung EUROPA SCHWARZ.

TEILELISTE GOLD (Für Europa ausführung)

[Entspricht der AUSFÜHRUNG SCHWARZ bis auf folgende Ausnahmen].

Ref. Nr.	Teile-Nr.	Bezeichnung	Anmerkung	Menge
34	4450033005	WIRE CLAMP BAND		11
48	1139071019	PUSH KNOB (T)		4
49	1129046012	KNOB Ass'y		3
50	1129049019	KNOB Ass'y		3
51	1449075213	F. PANEL Ass'y		1
52	1139182319	F. KNOB Ass'y		1
53	1139178019	PUSH KNOB (DIG)		2
54	1469151010	SIDE PLATE (R)		1
55	1469152019	SIDE PLATE (L)		1
56	1129043015	VR KNOB Ass'y		1
57	1139176011	P. KNOB (P) Ass'y		1
58	1029027115	TOP COVER		1
SCHRAUBEN UND NUSSE				
105	4737014006	TAPPING SCREW(S) 4x8 (MFCR)		6
VERPACKUNG UND ZUBEHÖR (nicht in der EXPLOSIONSZEICHNUNG enthalten)				
204	5019111134	CARTON CASE		1
	5139111001	COLOR LABEL (GOLD)	ADD	2

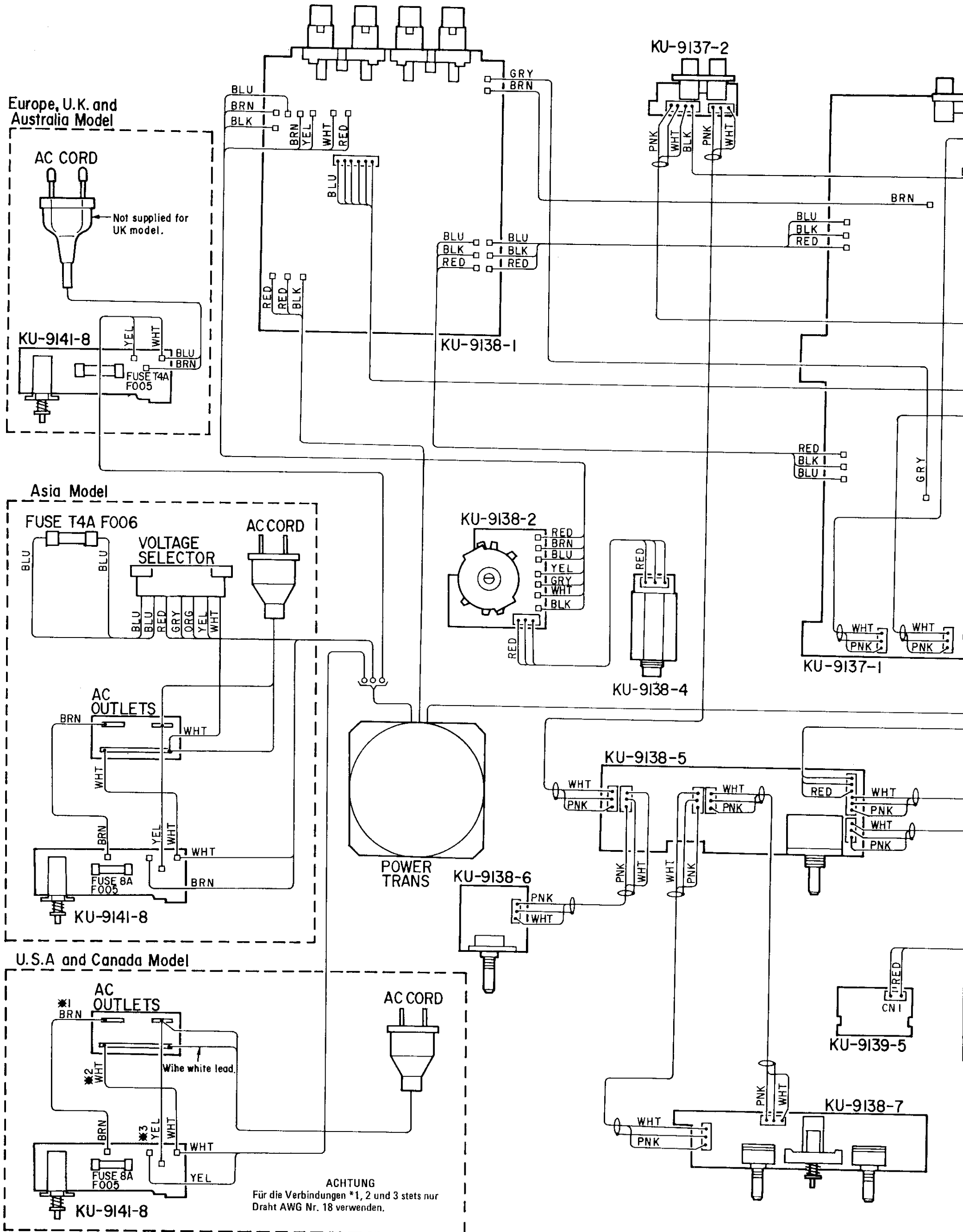
Menge	Anmerkung
4	
3	
3	
1	
1	
2	
1	
1	
1	
1	
1	
2	
1	
1	DIRECT (SW304)
1	SW301~303
2	RL351, RL701
1	T. MONITOR (SW305)
1	
2	
2	
1	
1	SW001

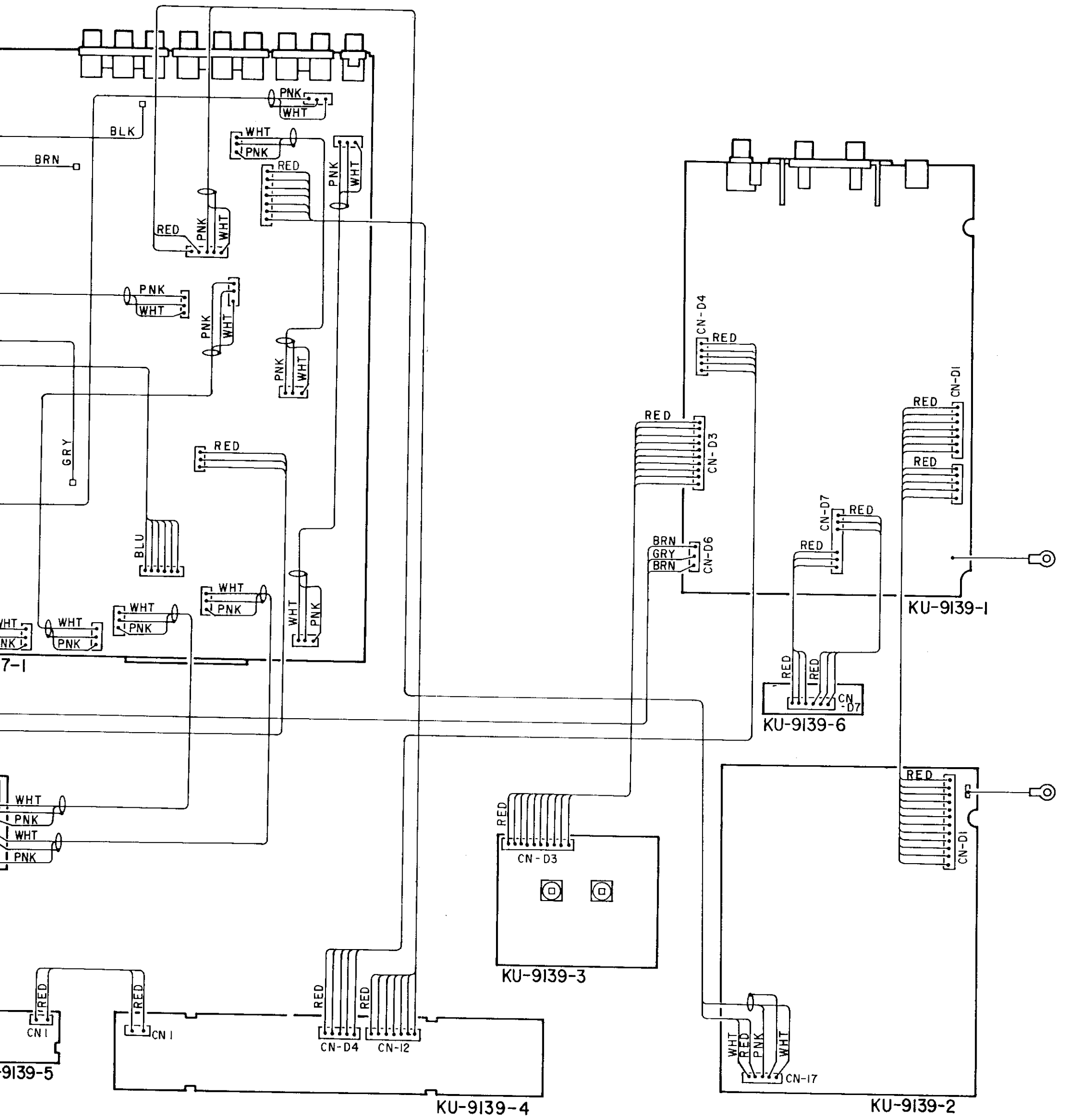
Ref. Nr.	Teile-Nr.	Bezeichnung	Menge	Anmerkung
79	2119059005	V2520V30FA503-	1	VR101
80	2119060010	V16V25F303T	1	VR001
81	2119061006	V1620V25FC303	1	VR152(BASS)
82	2119061019	V1620V25FC502	1	VR151 (TREBLE)
83	2140037009	RELAY	1	RL001
84	2123629007	ROTARY SWITCH	1	SW007
85	2050471001	8P TERMINAL	1	
86	2049802005	2P PIN JACK	1	
87	2048251000	1P PIN JACK	1	
88	2124149010	PUSH SWITCH	2	SW808,809
89	2129520016	1P PUSH SWITCH	1	TONE SW (SW151)
90	2546133002	CE88W==123M (DL)	4	C003~006 (71V)
91	2690044005	TORX-172	1	OPT. INPUT
SCHRAUBEN UND NUSSE				
* 101	4737002034	TAPPING SCREW(S) (BKACK)3x6	54	
102	4770064107	FIXING SCREW	10	
* 103	4737002021	TAPPING SCREW(S) (BKACK)3x8	4	
104	4738007007	CUP SCREW 3x12	8	

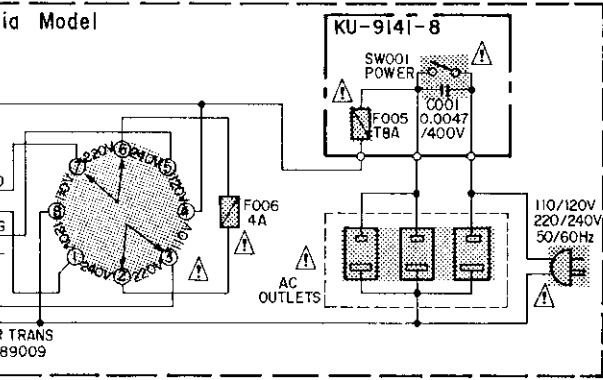
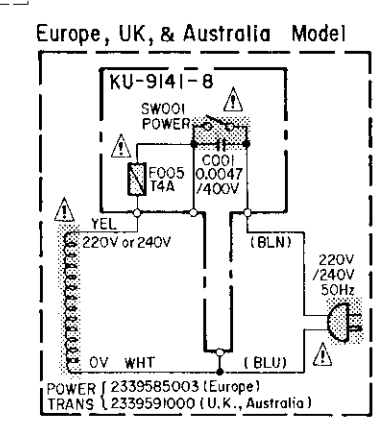
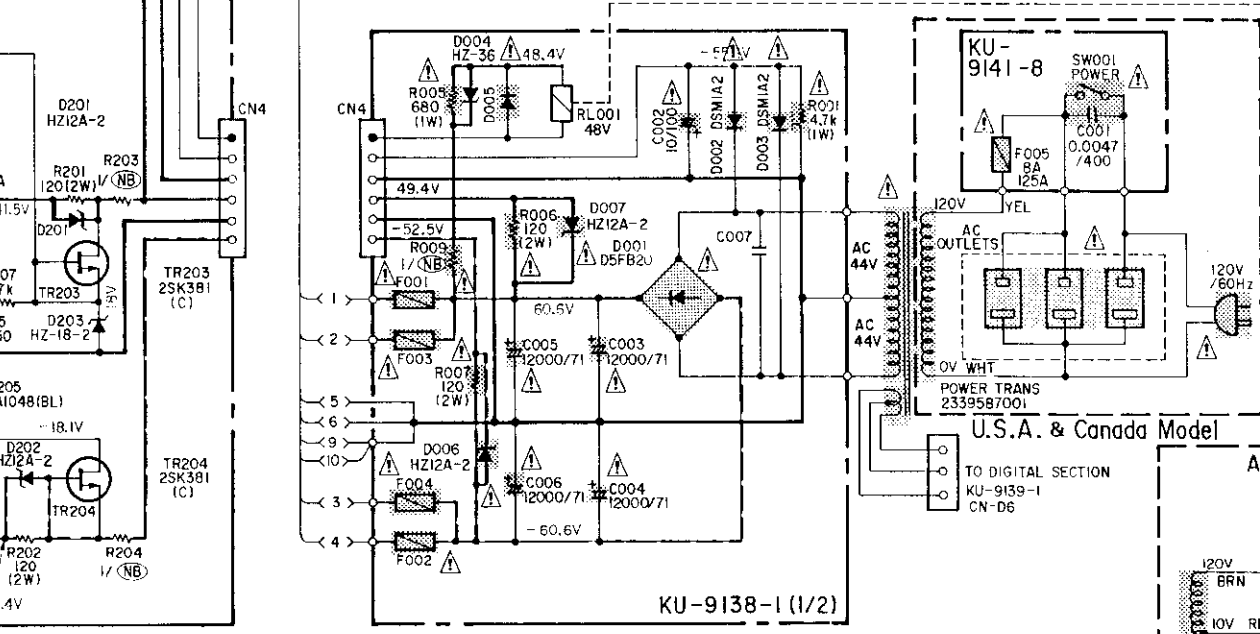
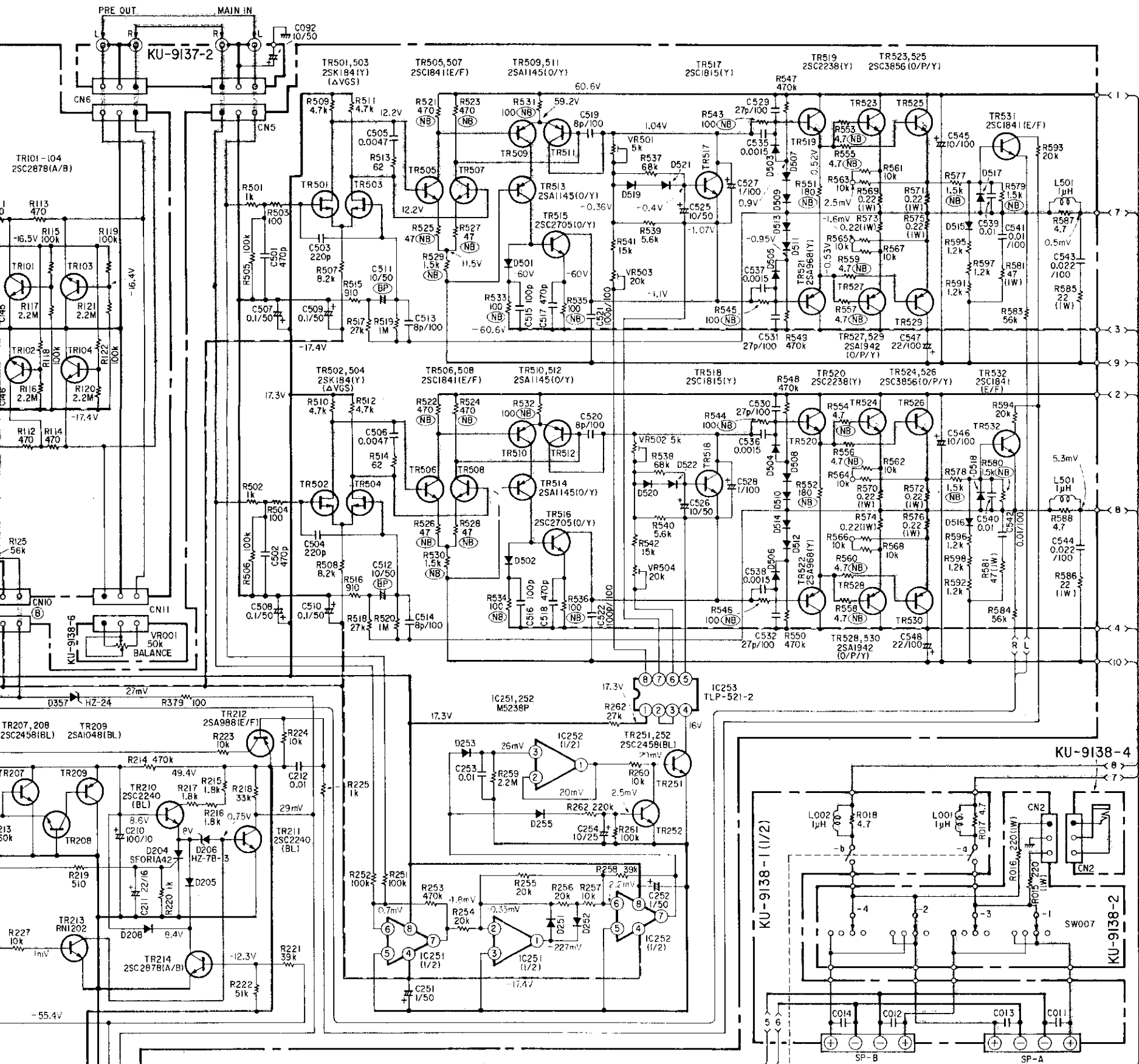
Ref. Nr.	Teile-Nr.	Bezeichnung	Menge	Anmerkung
105	4737007000	TAPPING SCREW(S) (BKACK)4x8	18	
106	4737500044	TAPPING SCREW(P) (BKACK)3x8	11	
107	4737501014	TAPPING SCREW(P)	4	
108	4737003017	TAPPING SCREW(P) (BKACK)3x8	4	
109		NUT M7	4	SPECIAL
110		NUT M8	1	SPECIAL
111		NUT M9	2	SPECIAL
112		TOOTH WASHER M7	1	
113		TOOTH WASHER M9	1	
114		SNAP PLATE	1	H.P.J
VERPACKUNG UND ZUBEHÖR (nicht in der EXPLOSIONSZEICHNUNG enthalten)				
201	5049102003	STYLEN PAPER	1	
202	5059102006	POLY COVER	1	
203	5039164103	CUSHION ASS'Y	1	
* 204	5019111118	CARTON CASE	1	
* 205	5119233006	INST MANUAL	1	
206	5131338002	CONTROL CORD BASE	1	
207	5131349004	THERMAL CARBON FILM	1	

ANSCHLUSSDIAGRAMM

(Angaben in dieser Zeichnung für die Europa- und GB-Ausführung)



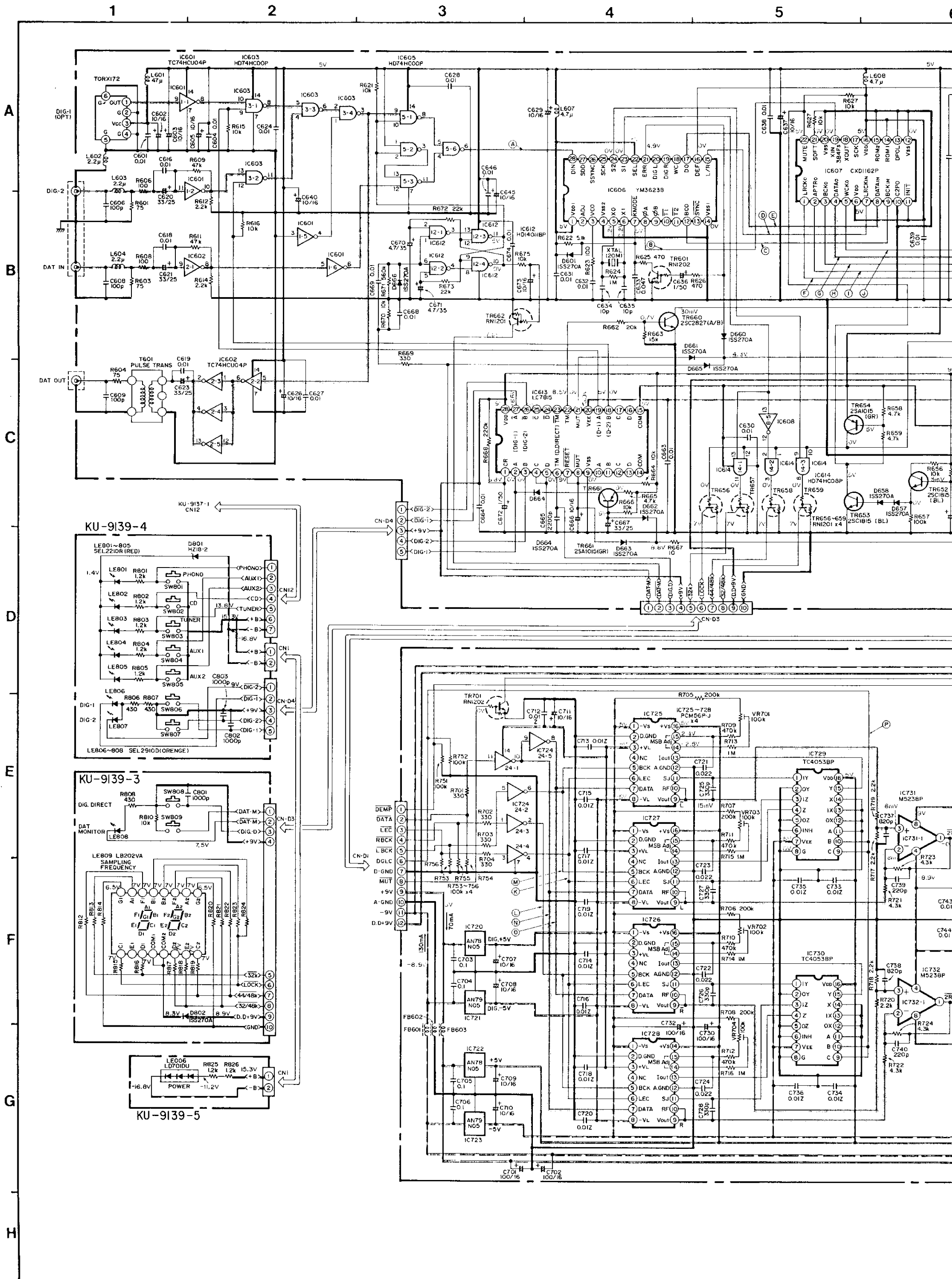


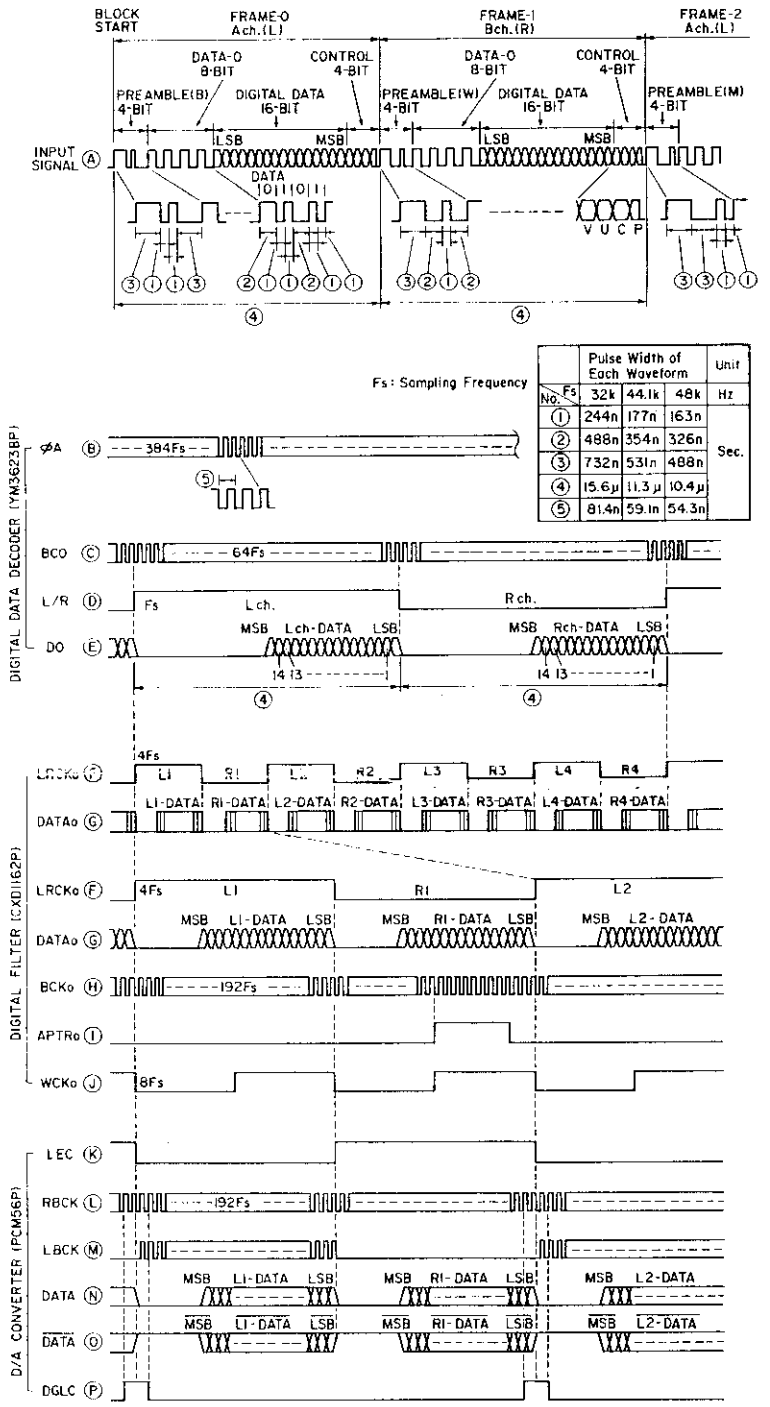
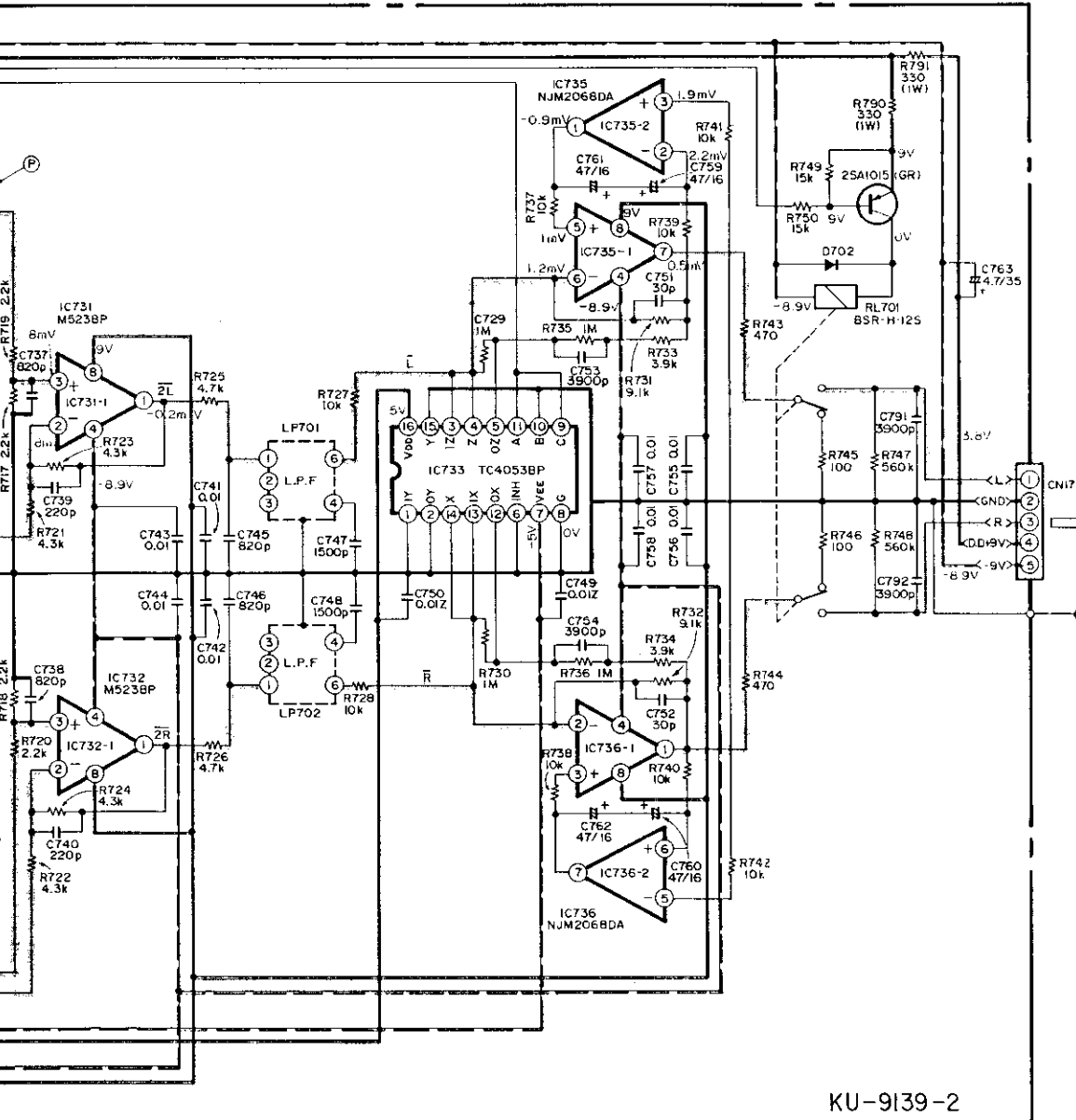
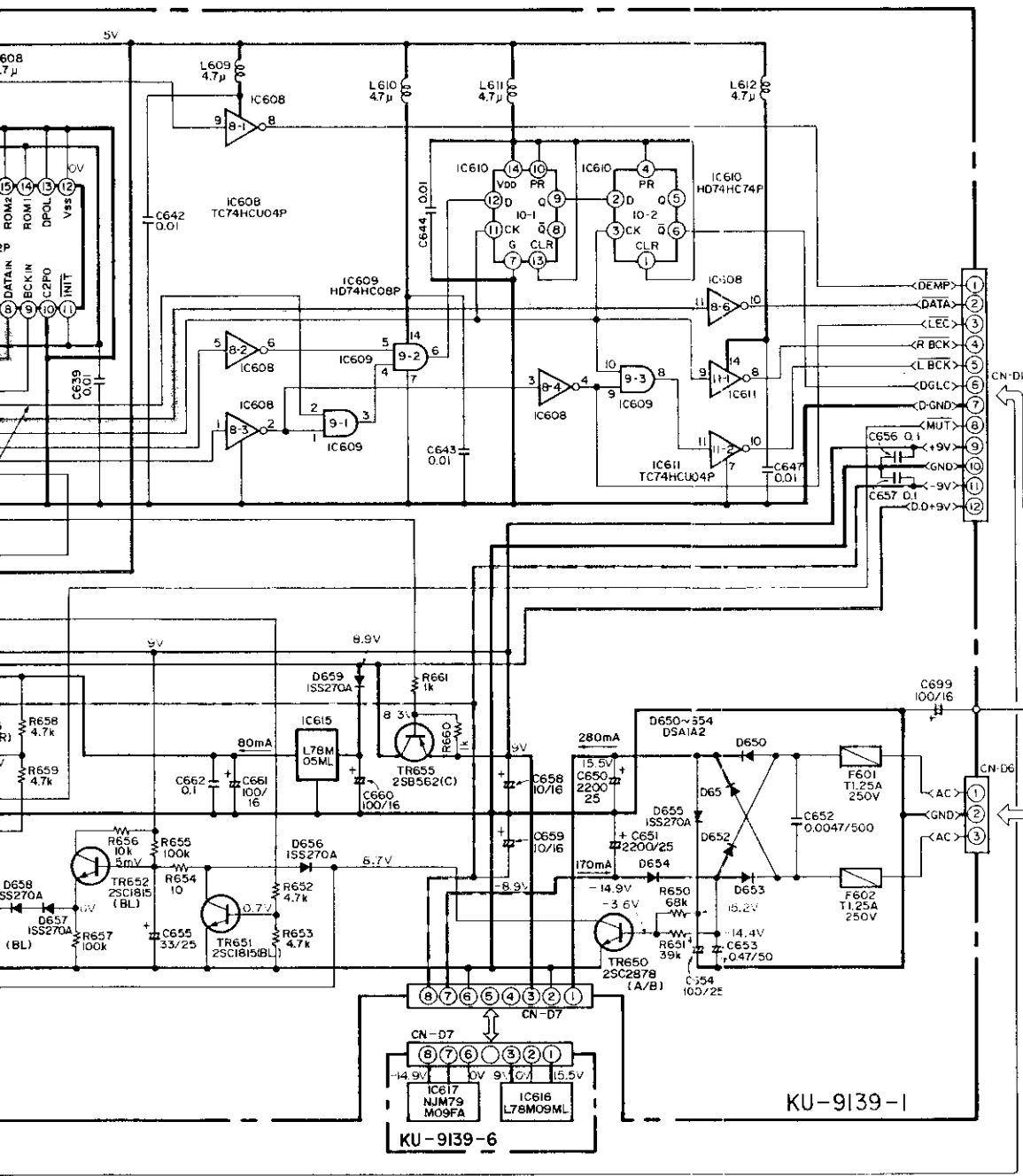


Models	BOARD	C901-908	C011-014	F001-004	F005	F006	C007	C391 C392	C393 C394	C145 C146	C141 C142
Europe	KU-9138 KU-9137	NOT APPLICABLE	4700pF	T6.3A 250V	T4A 250V	NOT APPLICABLE	0.47 250V	470pF	100pF	100pF	47pF
U.S.A. & Canada	KU-9141 KU-9137	NOT APPLICABLE	NOT APPLICABLE	8A 125V	8A 125V	NOT APPLICABLE	0.01	100V	100V	100V	100V
Asia	KU-9141 KU-9137	NOT APPLICABLE	NOT APPLICABLE	8A 125V	8A 125V	4A 125V	0.01	100V	100V	100V	100V
U.K. & Australia	KU-9138 KU-9137	NOT APPLICABLE	NOT APPLICABLE	T6.3A 250V	T4A 250V	NOT APPLICABLE	0.47 250V	470pF	100pF	100pF	47pF

A
B
C
D
E
F
G
H

SCHALTPLAN (DIGITALTEIL)





MESSBEDINGUNGEN
 DIGITAL-DIREKTSCHALTER: EIN
 DIGITAL-1
 KEIN EINGANGSSIGNAL

DIGITAL-1 SIGNALLEITUNG
 DIGITAL-2/DAT-SIGNALLEITUNG
 +B LEITUNG
 -B LEITUNG

ACHTUNG:
 Mit markierte Teile haben kritische Eigenschaften und dürfen NUR gegen vom Hersteller empfohlene Teile ausgetauscht werden.

SICHERHEITSHINWEIS:
 Vor der Rückgabe des Gerätes an den Kunden unbedingt entweder eine Leckstromkontrolle oder eine Prüfung des Widerstands zwischen Netz und Chassis durchführen. Das Gerät ist defekt bei Leckströmen über 0,5 Milliampere oder einem Widerstand von weniger als 240 Kiloohm zwischen Chassis und einer Netzphase.

ACHTUNG:
 NIEMALS das Gerät dem Kunden zurückgeben, solange diese Störung nicht erkannt und beseitigt ist.

DENON



CAUTION
RISK OF ELECTRIC SHOCK
DO NOT OPEN



CAUTION: TO REDUCE THE RISK OF ELECTRIC SHOCK, DO NOT REMOVE COVER (OR BACK). NO USER SERVICEABLE PARTS INSIDE. REFER SERVICING TO QUALIFIED SERVICE PERSONNEL.



The lightning flash with arrowhead symbol within an equilateral triangle is intended to alert the user of the presence of uninsulated "dangerous voltage" within the product's enclosure that may be of sufficient magnitude to constitute a risk of electric shock to persons.



The exclamation point within an equilateral triangle is intended to alert the user of the presence of important operating and maintenance (servicing) instructions in the literature accompanying the appliance.

NIPPON COLUMBIA CO. LTD.

14-14, 4-CHOME AKASAKA,
MINATO-KU, TOKYO 107 JAPAN
TEL: 03-584-8111
TLX: JAPANOLA J22591
CABLE: NIPPONCOLUMBIA TOKYO

Printed in Japan 804 **BU** 0098-1