

# TEVION

# TV-DVD5505R

---

MODEL

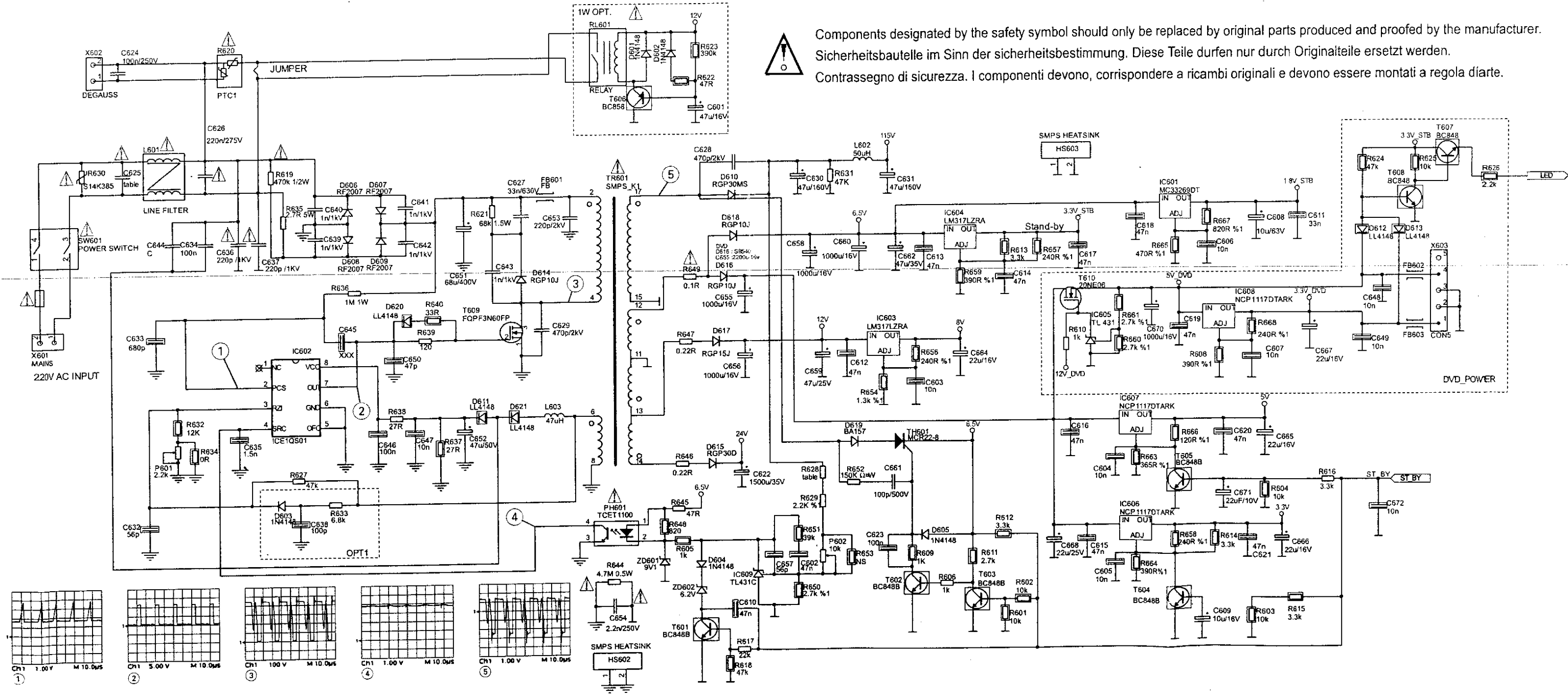
---

SERVICE MANUAL

---

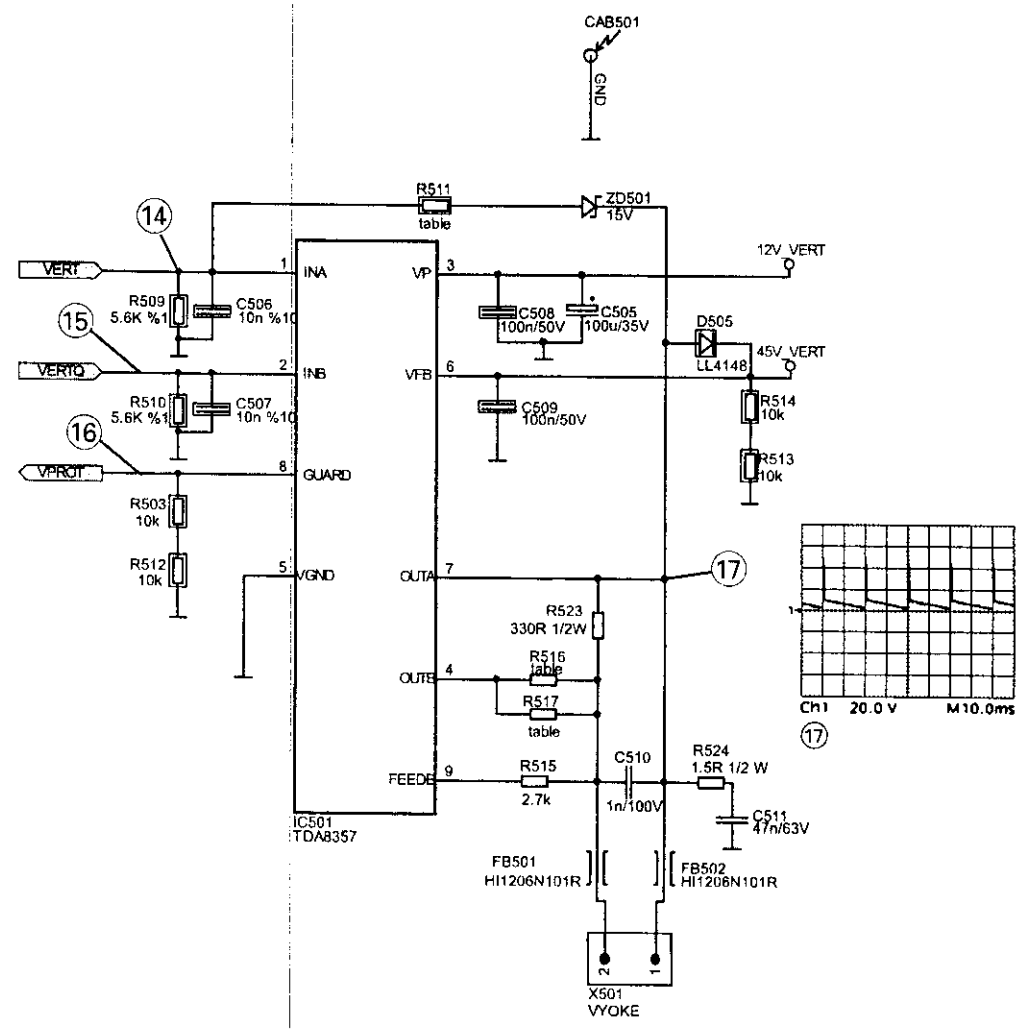
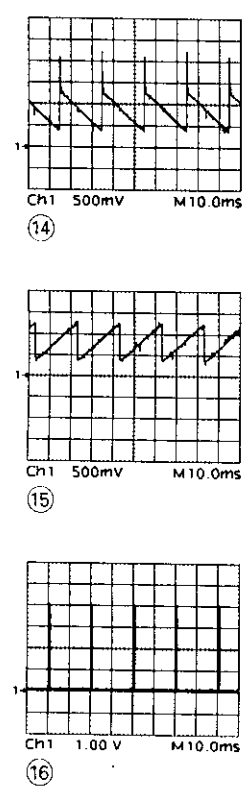
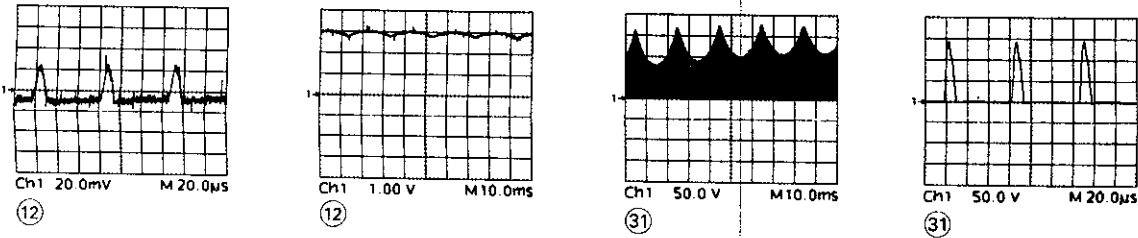
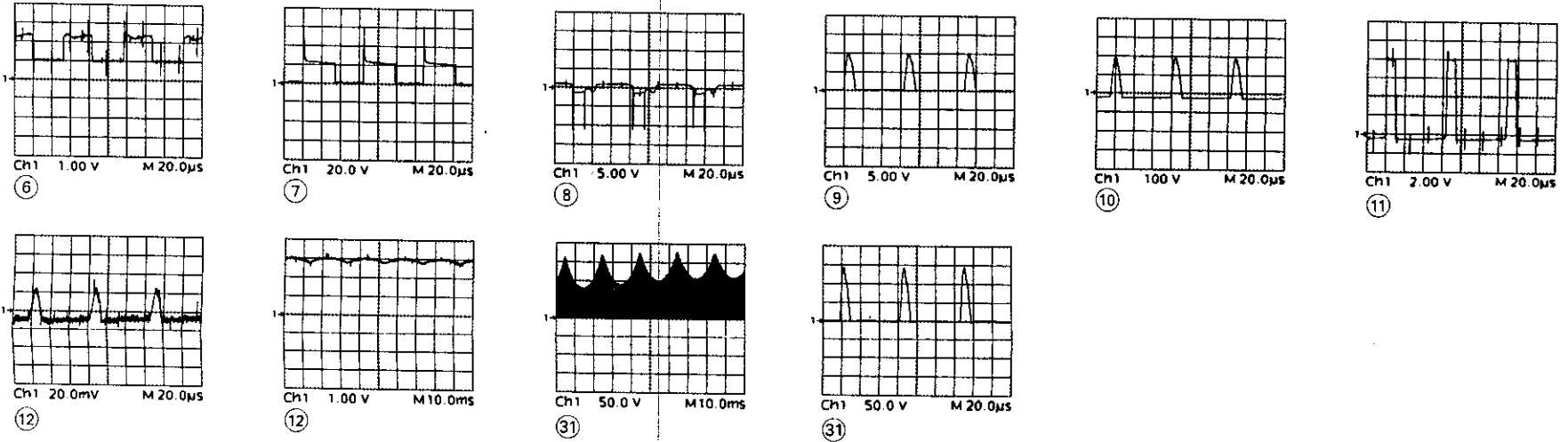
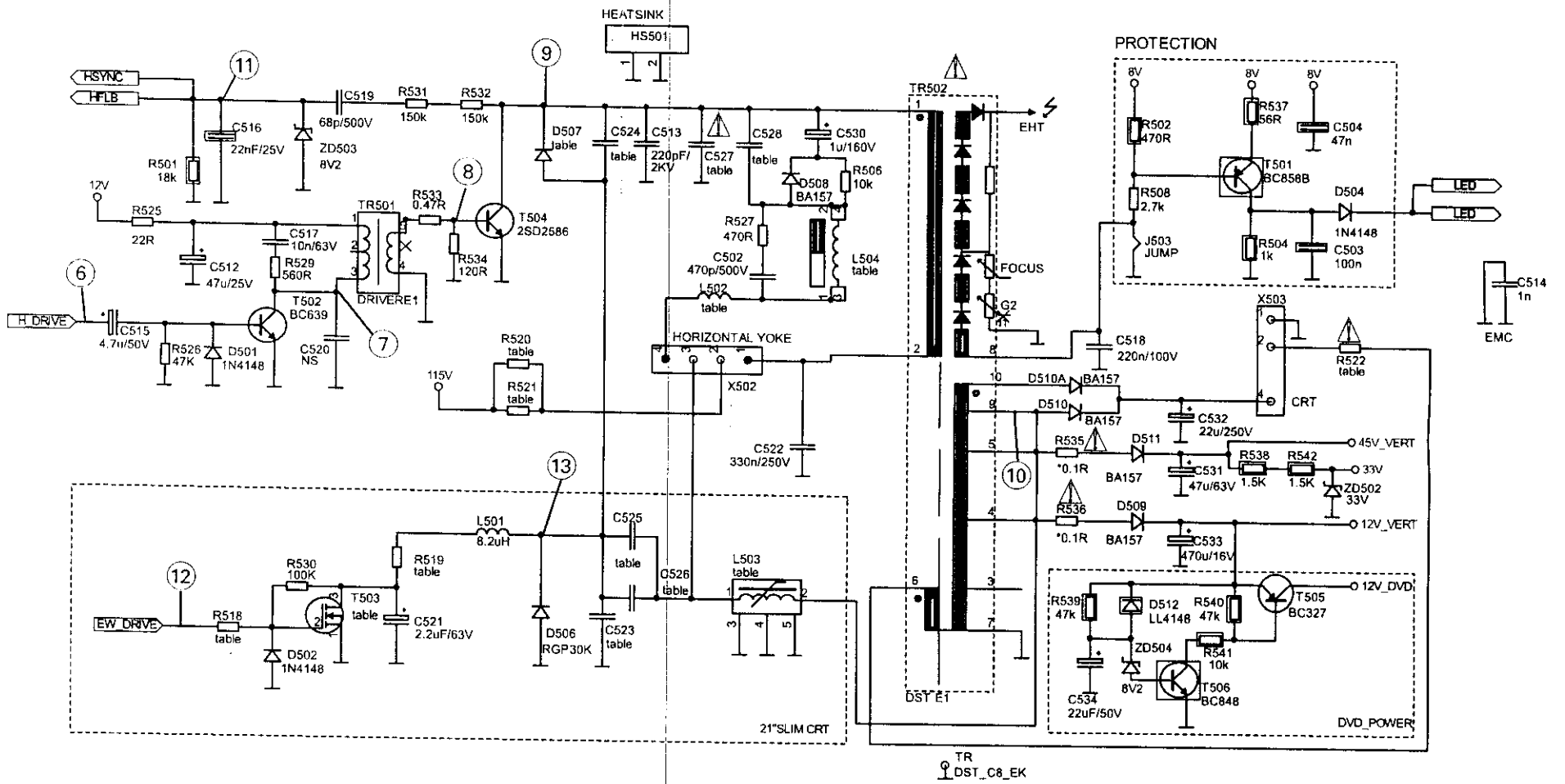
# Schaltpläne und Platinenabbildungen / Circuit Diagrams and Layout of the PCBs

## KX1.190 - Netzteil / Power Supply



Components designated by the safety symbol should only be replaced by original parts produced and proofed by the manufacturer.  
 Sicherheitsbauteile im Sinn der sicherheitsbestimmung. Diese Teile dürfen nur durch Originalteile ersetzt werden.  
 Contrassegno di sicurezza. I componenti devono, corrispondere a ricambi originali e devono essere montati a regola di arte.

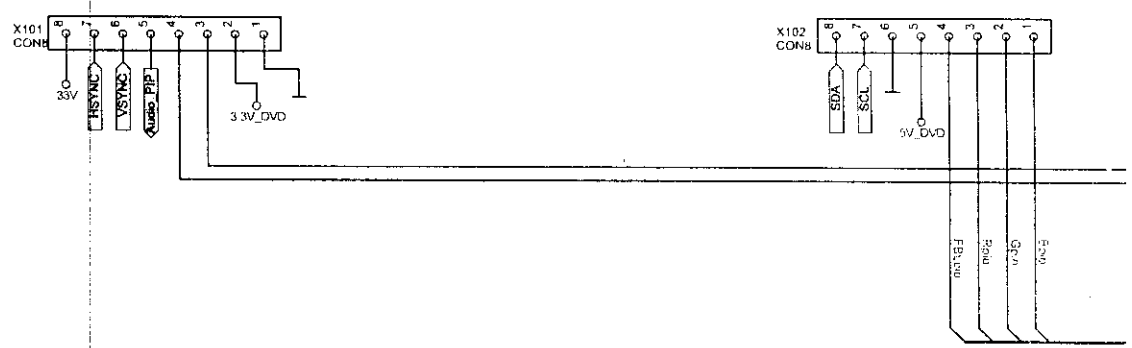
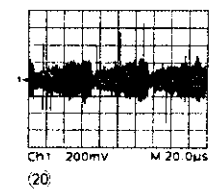
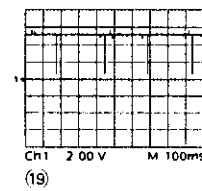
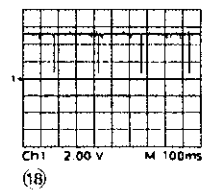
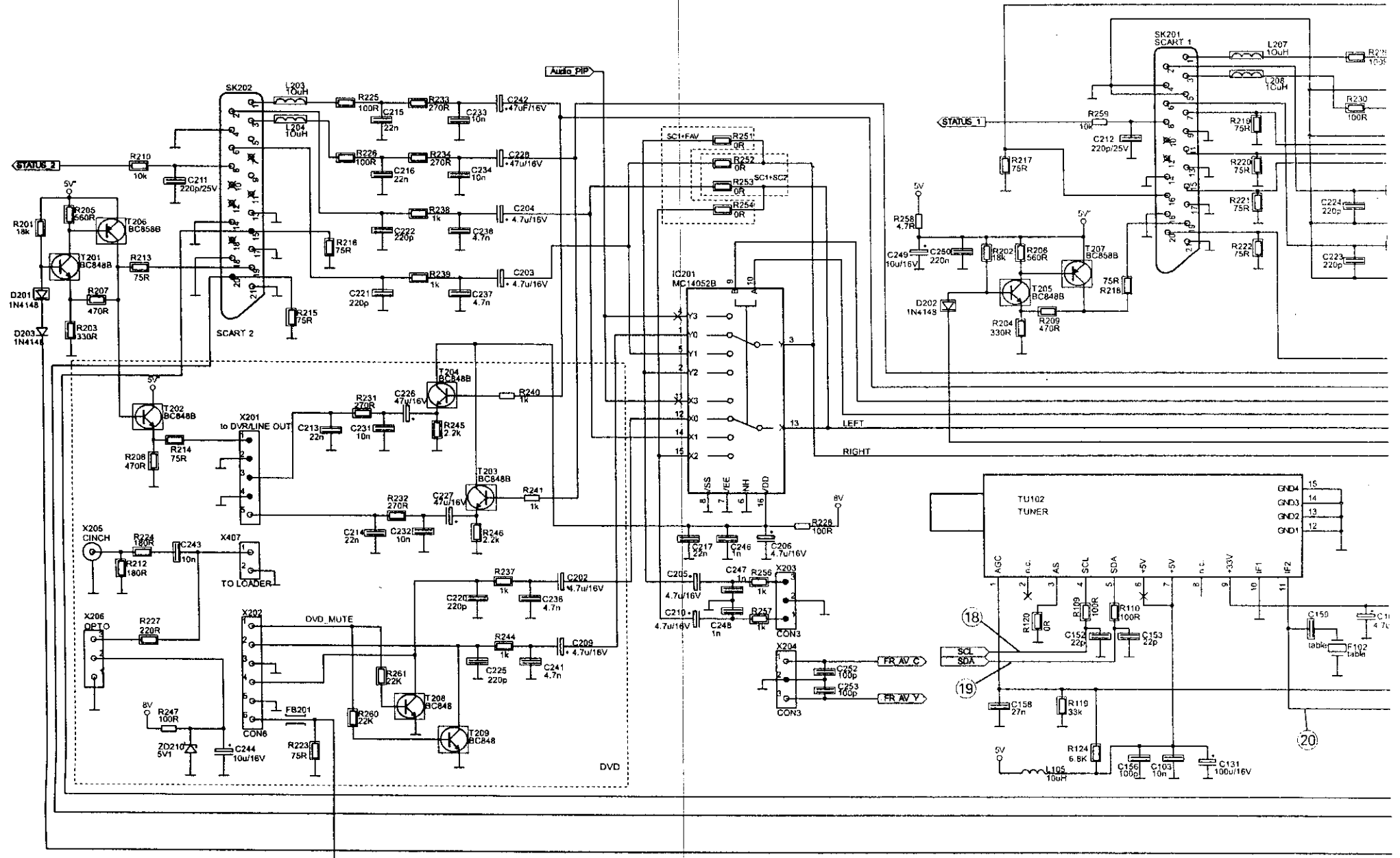
# KX1.190 - Ablenkung / Deflection



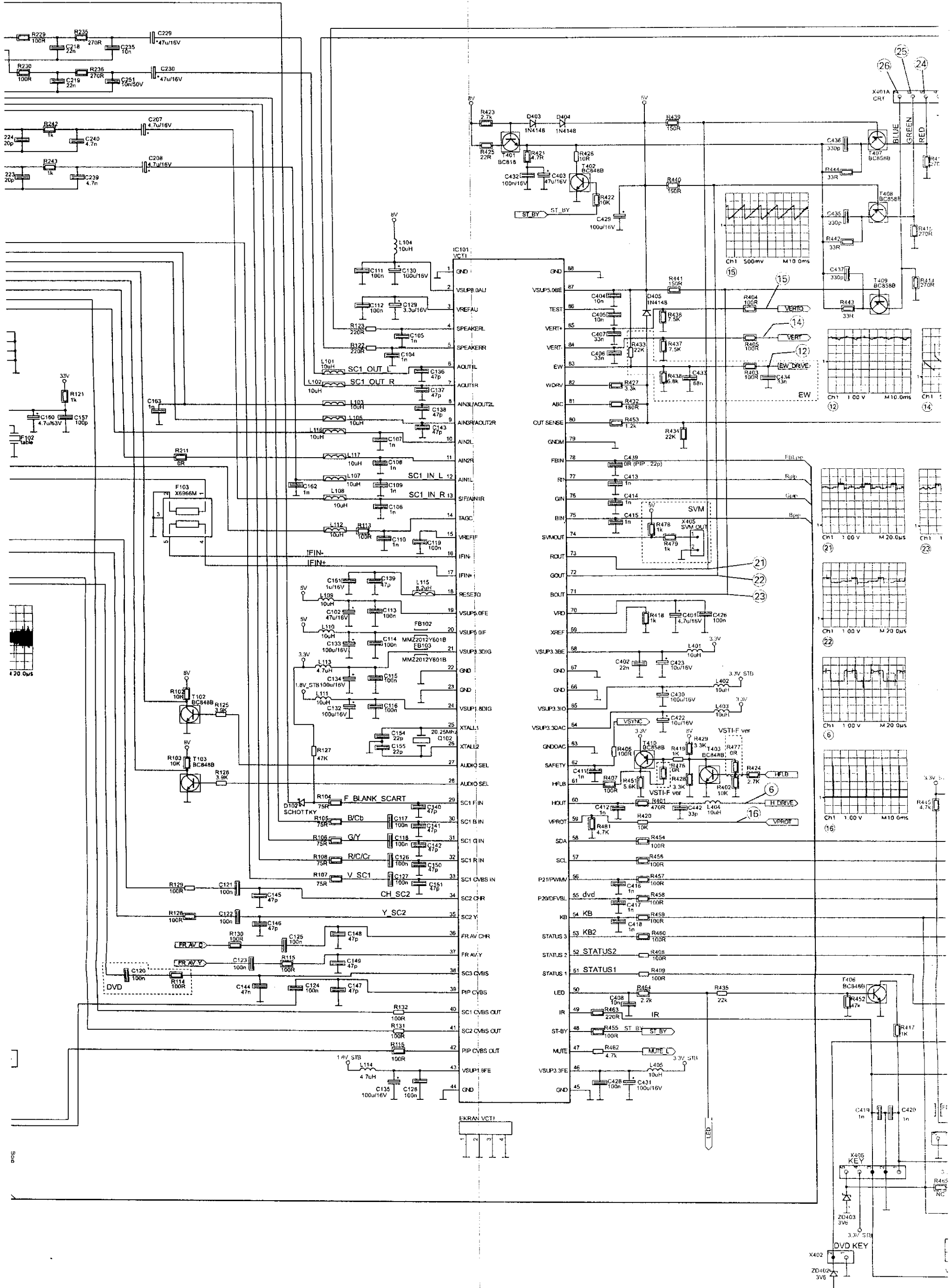
CAB501  
GND

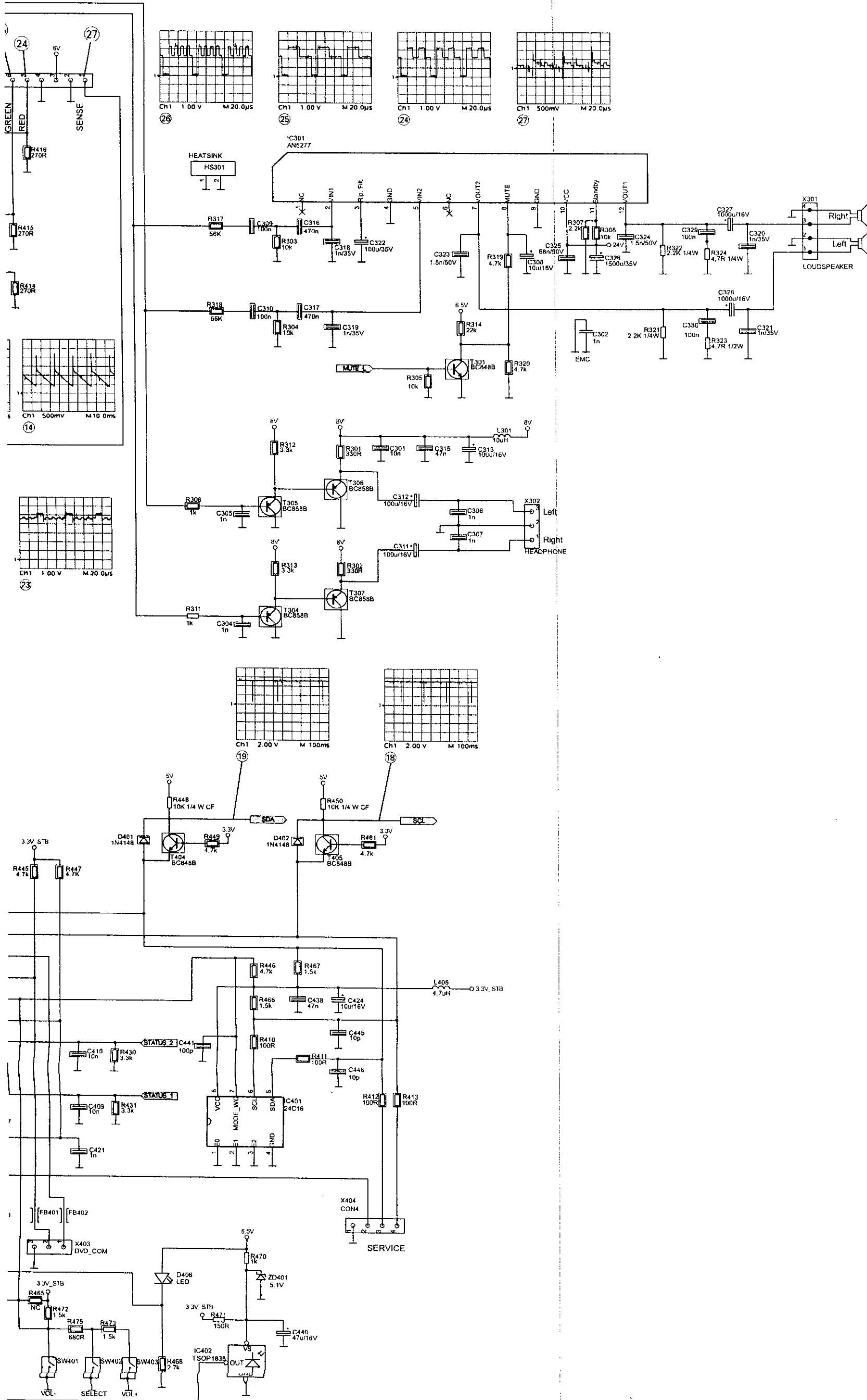
TR  
DST\_C8\_EK

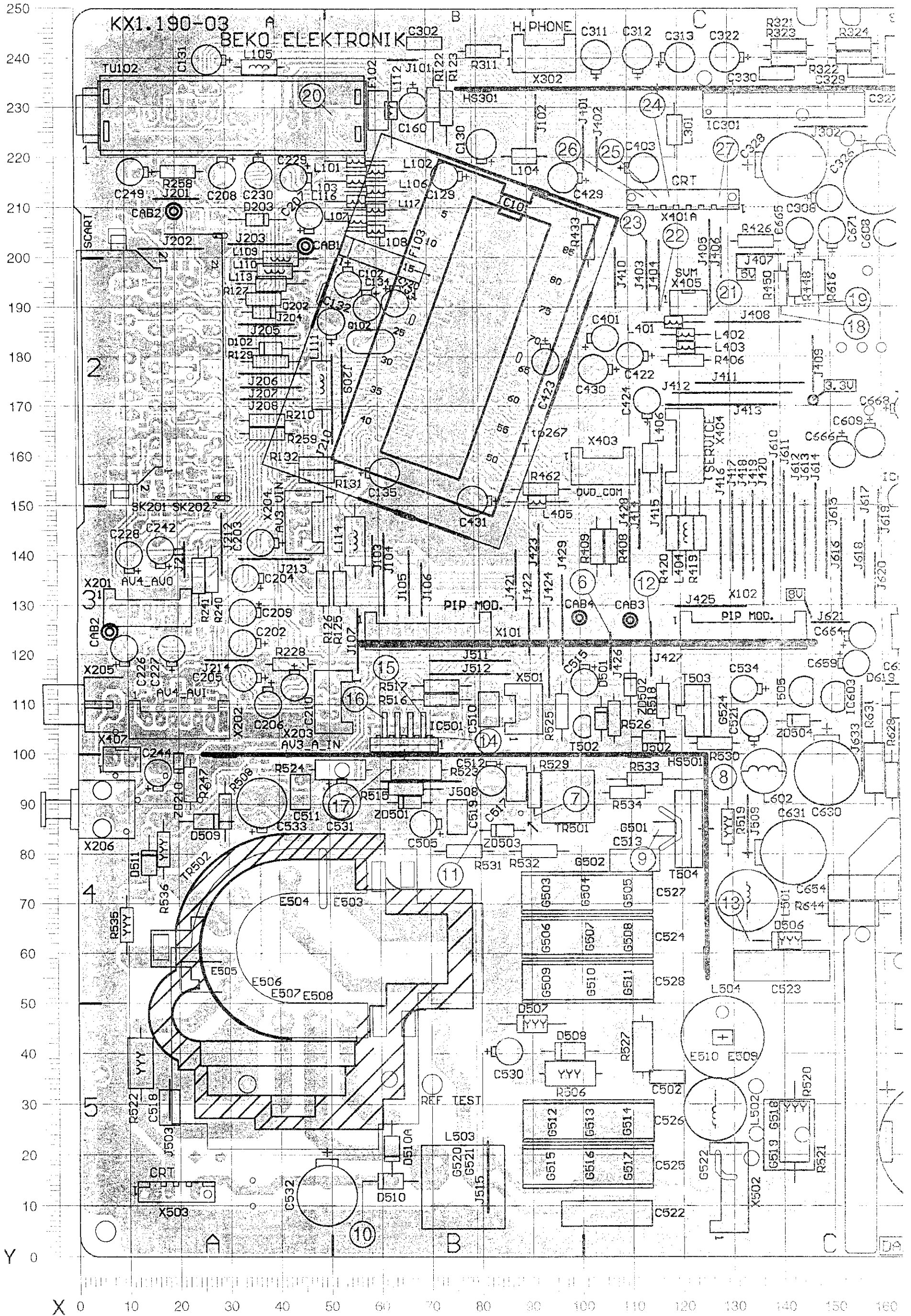
# KX1.190 - Hauptteil / Main Part



KX1.190 - Hauptteil / Main Part





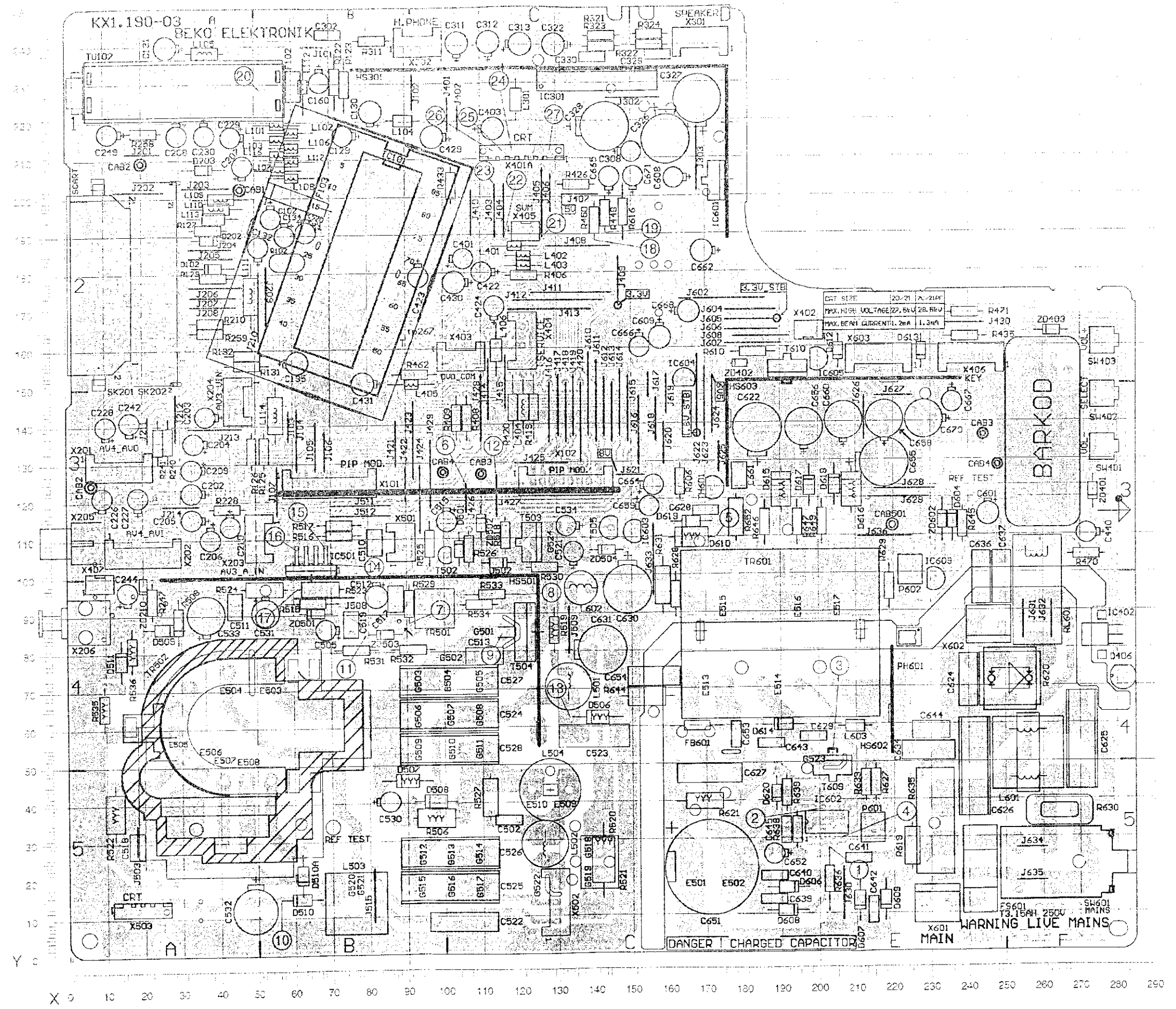




KX1.190 - PCD

Sicht auf Bestückungsseite /  
View on Component Side

9-8



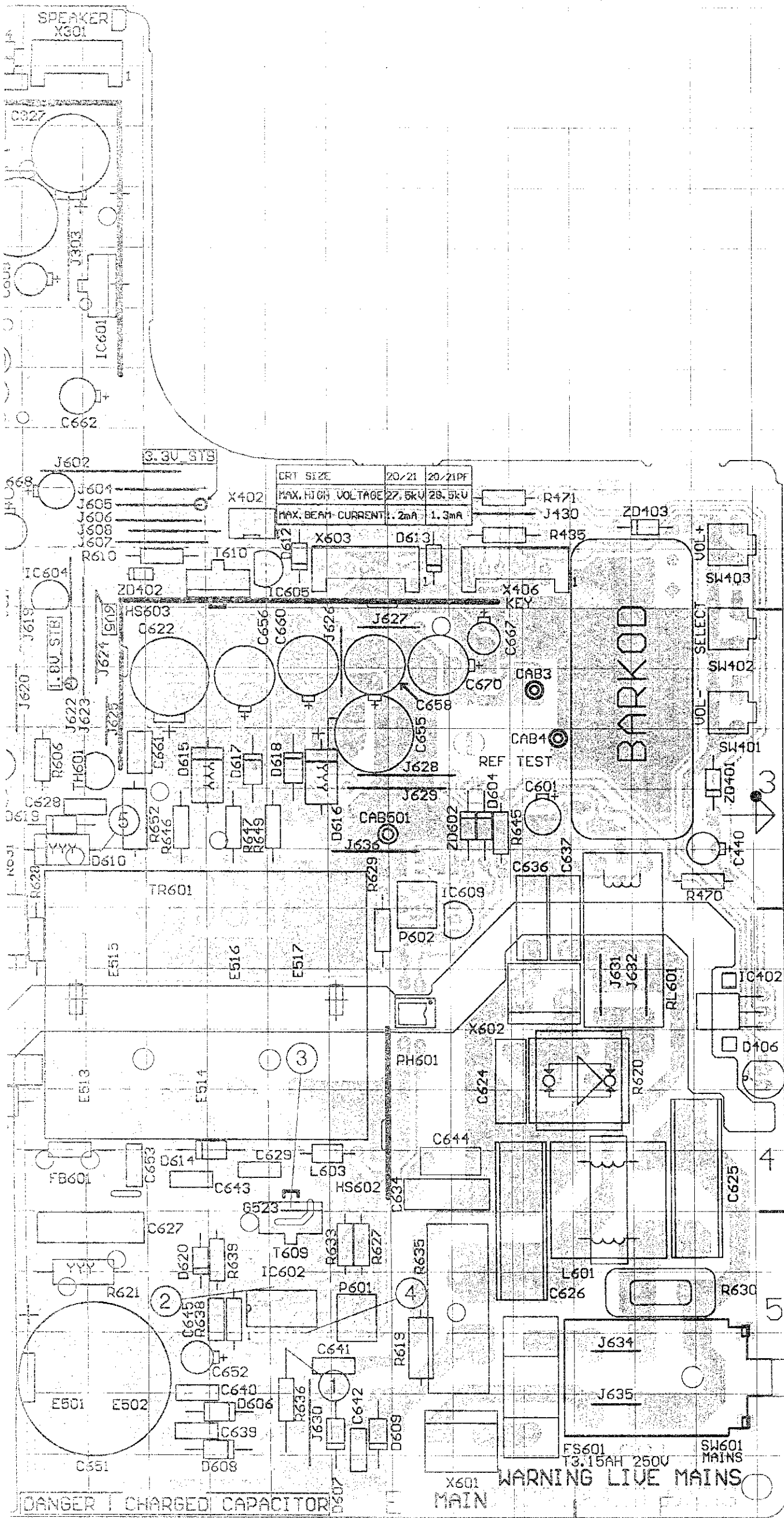
DANGER CHARGED CAPACITOR

WARNING LIVE MAINS

X 0 10 20 30 40 50 60 70 80 90 100 110 120 130 140 150 160 170 180 190 200 210 220 230 240 250 260 270 280 290

Y 0 10 20 30 40 50 60 70 80 90 100 110 120 130 140 150 160 170 180 190 200 210 220 230 240

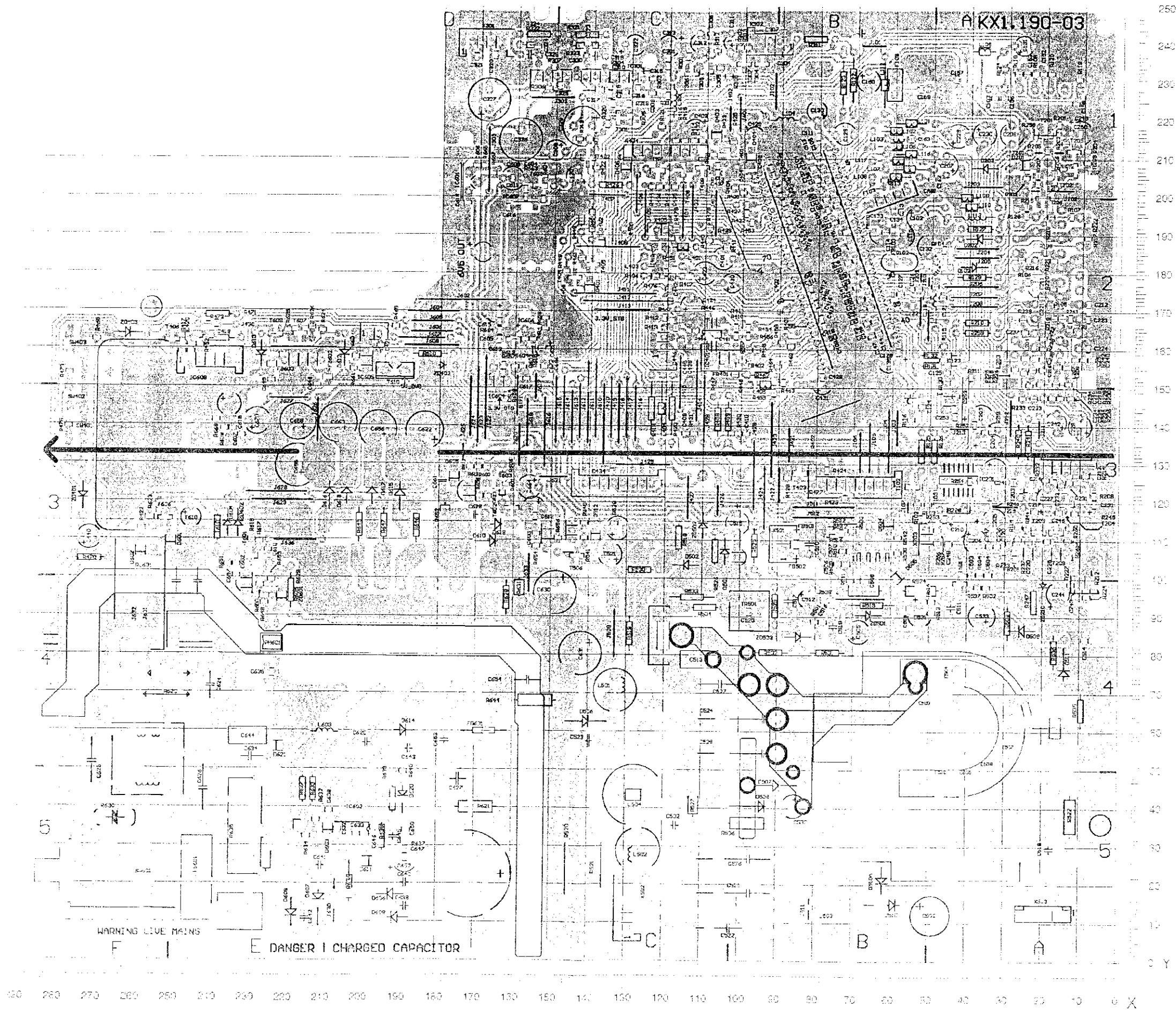


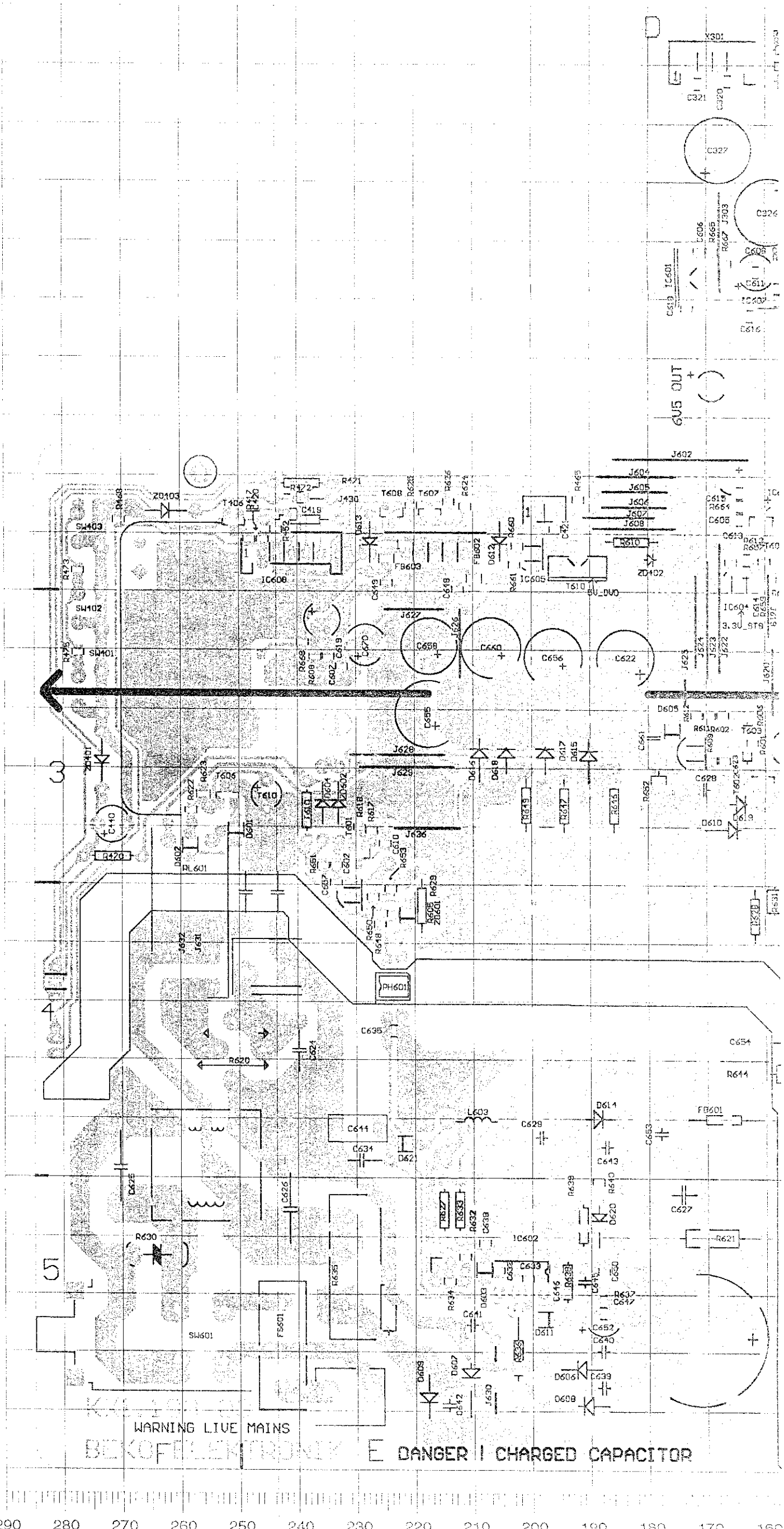


160 170 180 190 200 210 220 230 240 250 260 270 280 290

Sicht auf Lötseite /  
View on solder side

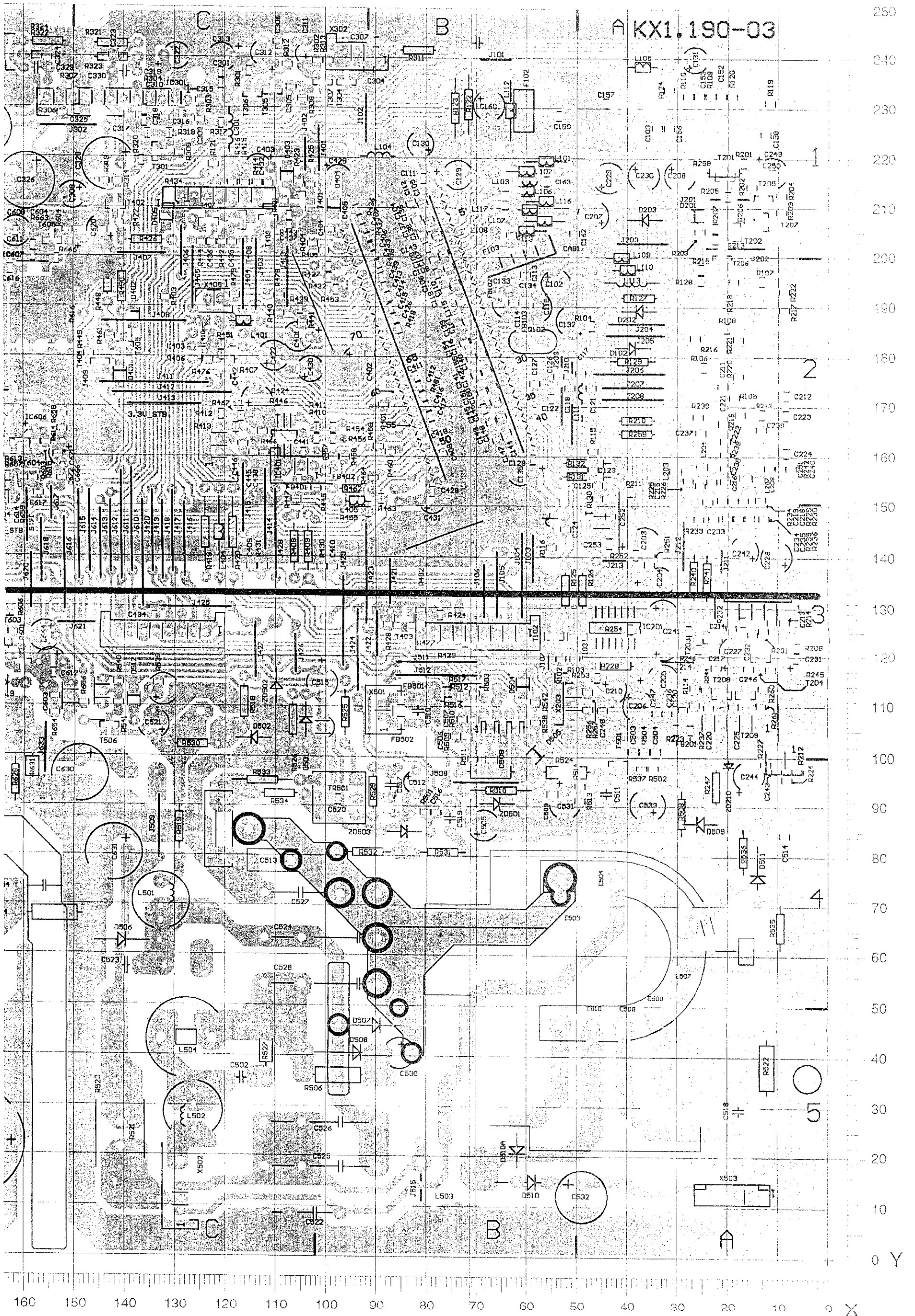
3-9





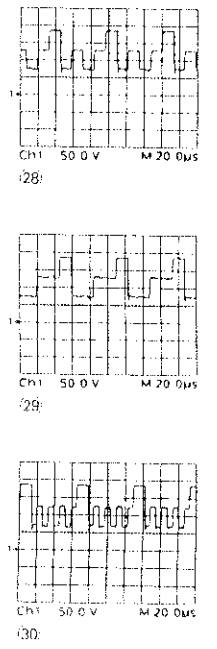
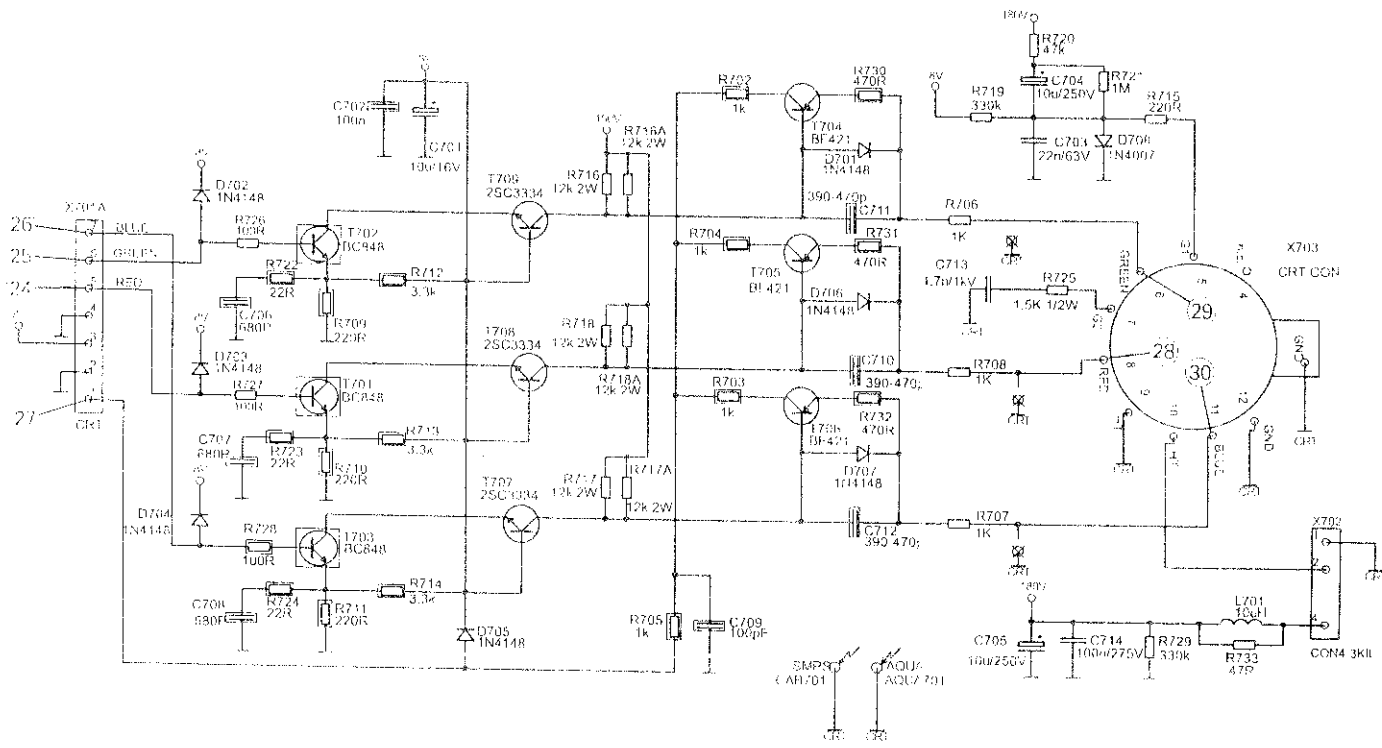
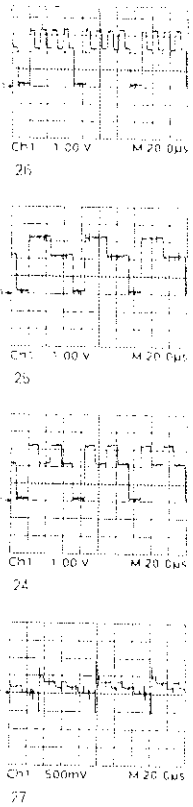
WARNING LIVE MAINS  
DANGER | CHARGED CAPACITOR



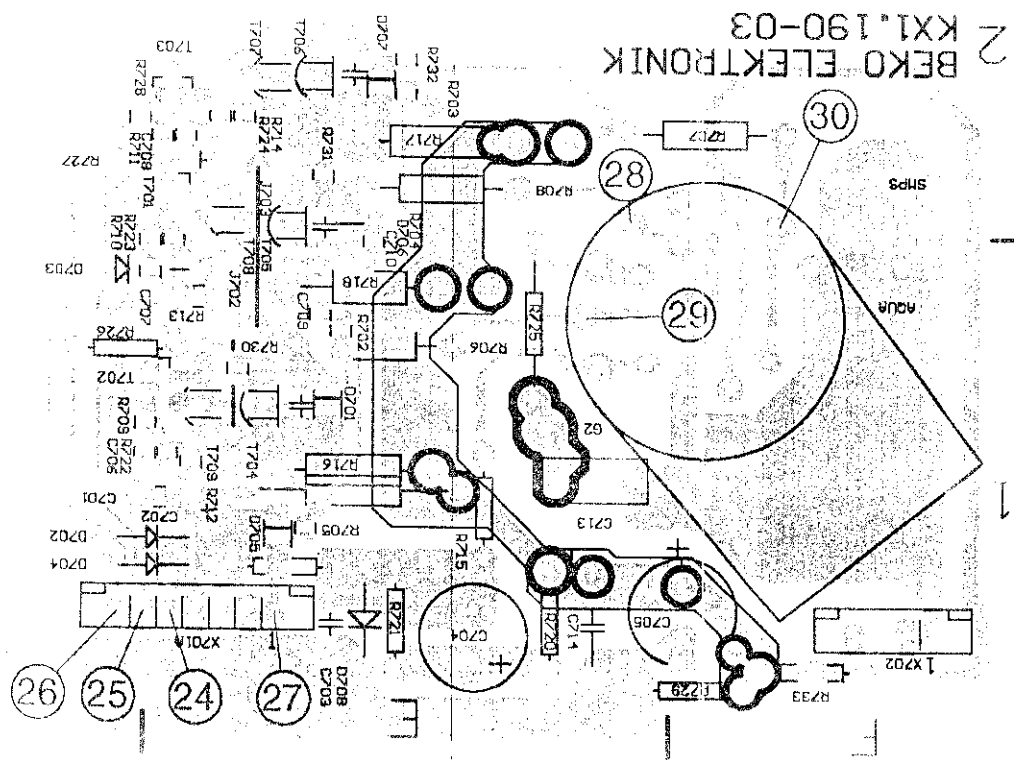




# KX1.190 - Bildrohrplatte / CRT Board



Sicht auf Lötseite / View on solder side



Sicht auf Bestückungsseite / View on Component Side

