

# DENON

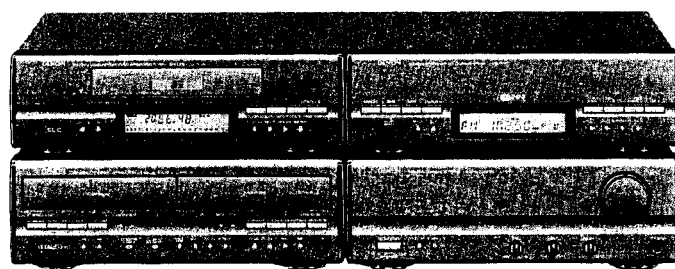
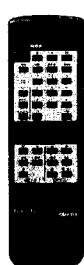
PERSÖNLICHES Komponenten System

## WARTUNGSANLEITUNG

### PERSÖNLICHES COMPONENTEN SYSTEM

TEIL Nr. UTU-110 (Stereo Empfänger)  
 TEIL Nr. UPA-110 (Vorverstärker)  
 TEIL Nr. UCD-110 (CD-Spieler)  
 TEIL Nr. UDR-110 (Cassettendeck)

Für das Europäische  
und Britische Modell



COMPACT  
disc  
DIGITAL AUDIO

\* Das D-110 Stereo-Komponenten-System setzt sich wie folgt zusammen:

Stereo Empfänger-Teil	UTU-110
Fernbedienungsgerät	RC-165
Vorverstärker-Teil	UPA-110
CD-Spieler-Teil	UCD-110
Cassettendeck-Teil	UDR-110

### HAUPT-AUSSTATTUNGSMERKMALE

- **RDS Empfang (Nur UKW)**  
RDS-Programme können einfach empfangen werden (Nur UKW)
- **MW/UKW Tuner mit einer Sendervorwahl von 30 Sendern in beliebiger Reihenfolge**  
Die Sendervorwahl in beliebiger Reihenfolge ermöglicht eine einfache Bedienung und eignet sich insbesondere für die zukünftig ansteigende Zahl an UKW-Sendern.
- **Unabhängiger Leistungsverstärker für hochqualitativen Klang**  
Hochqualitativer Leistungsverstärker mit 40 W pro Kanal - ausgestattet mit großen Lautsprecherbuchsen.
- **NEUE SDB-Steuerung**  
Die super dynamische Tiefenregelungsschaltung sorgt für klaren Klang der Tiefen.
- **Super-Linear-Konverter und hochleistungsfähiger Digitalfilter**  
Das einzigartige System von Denon zur Vermeidung von Klangqualitätsverlust bei der Wiedergabe von CD-Platten, ermöglicht eine exzellente Reproduktion des Klangfeldes.

- **Redigier-Schaltung**  
Automatische Auswahl von CD-Titeln für minimale Leerstellen auf dem Band während der Aufnahme.
- **Dolby-Schaltungen B und C NR**  
Für hochqualitativen Klang während der Wiedergabe und Aufnahme.
- **CD SRS-Schaltung**  
CD-Platten können durch einen einzelnen, leichten Tastendruck aufgenommen werden.
- **Einfach zu handhabendes Fernbedienungsgerät**
- **Automatische Ein-/Ausschaltfunktion**  
Diese Funktion schaltet den Strom ein, wenn Sie lediglich die Wiedergabetaste des CD-Spielers oder des Cassettendecks betätigen. Ungefähr 10 Minuten nach Beendigung der Wiedergabe schaltet sich der Strom aus.

### VOR DER INBETRIEBNAHME

Beachten Sie die nachfolgend aufgeführten Punkte, bevor Sie den D-110 in Betrieb nehmen.

- **Bewegen des Gerätes**  
Zur Vermeidung eines Kurzschlusses oder einer Beschädigung der Anschlußkabel, trennen Sie unbedingt das Netzkabel und alle anderen Anschlußkabel ab, bevor Sie das System bewegen.  
Nehmen Sie darüberhinaus stets die CD-Platten vor dem Bewegen des Systems aus dem Gerät heraus. Andernfalls könnte die CD-Platte zerkratzen.
- **Vor dem Einschalten des Stromes**  
Überprüfen Sie noch einmal die Richtigkeit aller Anschlüsse und vergewissern Sie sich, daß keines der Anschlußkabel defekt ist. Achten Sie darauf, daß Sie den Netzstecker herausziehen, bevor Sie die Anschlußkabel abtrennen oder anschließen.

- Es kann ein Brummen produziert werden, wenn Sie das System in der Nähe eines Fernsehgerätes oder einer anderen Tonkomponente oder deren Anschlußkabel aufstellen. Versuchen Sie in einem derartigen Fall die Position des Gerätes und der Anschlußkabel zu verändern.
- Bringen Sie das Gerät nicht plötzlich von einem kalten an einen warmen Ort, da dies eine Taubildung (Wassertropfen) im System verursachen kann, was wiederum einen normalen Betrieb verhindert. Warten Sie in einem derartigen Fall eine Stunde, bevor Sie das System in Betrieb nehmen.
- **Bewahren Sie diese Bedienungsanleitung auf.**  
Die Abbildungen in dieser Bedienungsanleitung können sich leicht von dem aktuellen System unterscheiden.

Überprüfen Sie, daß die nachfolgend aufgeführten Teile dem Hauptgerät beiliegen:

① Bedienungsanleitung .....	1
② UKW Zimmerantenne .....	1
③ MW-Rahmenantenne .....	1
④ Fernbedienung .....	1
⑤ R6P/AA Batterien .....	2
⑥ System-Anschlüsse 1 & 2 .....	2
⑦ Netzkabel .....	1
⑧ Erdungsdraht .....	1

## NIPPON COLUMBIA CO., LTD.

## ALLGEMEINER TEIL

## INHALTSVERZEICHNIS

## Allgemeiner Teil (Seite 1~Seite 24)

- Haupt-Ausstattungsmerkmale ..... 1
- Vor der Inbetriebnahme ..... 1
- Technische Daten ..... 3
- Bedienungsanleitung ..... 4~24

## Tuner-Abschnitt (Seite 25~Seite 45)

- ..... 25
- Demontage-Anleitung ..... 26, 27
- Einstellungen ..... 28, 29
- Halbleiter ..... 30~34
- Mikroprozessor Dokumentation ..... 35, 36
- Peripherischer Schaltplan Für Mikroprozessor ..... 37
- Platine ..... 38~41
- Schaltplan ..... 42
- Schematic Diagram ..... 43
- Vergrößerte Ansicht ..... 44
- Fernbedienungseinheit ..... 45

## Endverstärker-Abschnitt (Seite 46~Seite 60)

- Demontage-Anleitung ..... 46, 47
- Stufendiagramm ..... 48
- Blockdiagramm ..... 49
- Halbleiter ..... 50~53
- Platine ..... 54~57
- Schaltplan ..... 58
- Schaltplan, Schematisch ..... 59
- Vergrößerte Ansicht ..... 60

## CD-Spieler-Abschnitt (Seite 61~Seite 87)

- Demontage-Anleitung ..... 61
- Blockdiagramm ..... 62
- Laser Aufnahme ..... 63
- Service-Punkte ..... 64~66
- Einstellungsverfahren ..... 67~70
- Halbleiter ..... 71~78
- Peripherischer Schaltplan Für Mikroprozessor ..... 79
- Platine ..... 80~83
- Schaltplan ..... 84
- Schaltplan, Schematisch ..... 85
- Vergrößerte Ansicht ..... 86
- CD-Mechanismus ..... 87

## Cassettendeck-Abschnitt (Seite 88~Seite 111)

- Demontage-Anleitung ..... 88, 89
- Stufendiagramm ..... 90
- Blockdiagramm ..... 90
- Justagen ..... 91, 92
- Halbleiter ..... 92~94
- Mikroprozessor Dokumentation ..... 95~98
- Peripherischer Schaltplan Für Mikroprozessor ..... 99
- Platine ..... 100~103
- Schaltplan ..... 104
- Schaltplan, Schematisch ..... 105
- Vergrößerte Ansicht ..... 106
- Vorgehensweise Bei Der Demontage ..... 107~111

## TEILELISTE FÜR VERPACKUNG UND ZUBEHÖR

Ref.-Nr.	Teile-Nr.	Bezeichnung	Anmerkung	Menge
1	UTU -110	Tuner Unit Ass'y		1 <sup>S</sup>
2	UPA -110	Pre-Main Amp. Unit Ass'y		1 <sup>S</sup>
3	UCD-110	CD Player Unit Ass'y		1 <sup>S</sup>
4	UDR -110	W-Cassette Deck Unit Ass'y		1 <sup>S</sup>
	GEN 7499	Envelope Sub Ass'y		1 <sup>S</sup>
5	505 0102 089	Stylen Paper	include UTU-110	1
6	511 9345 101	:Inst. Manual(E,G,F,IT)	include UTU-110	1
7	511 9346 100	:Inst. Manual(ES,NL,S,PO)	include UTU-110	1
8	499 9009 008	:Remocon(RC-165)	include UTU-110	1
9	394 0034 007	:Battery(AAA/R03 Type)	include UTU-110	1
10	206 2108 003	:AC Conn. with Plug	include UTU-110	1
11	395 0021 000	FM Ant. Ass'y	include UTU-110	1
12	511 9354 008	Instruction Sheet	include UTU-110	1
13	505 0178 000	:Poly Cover	include UTU-110	1
14	231 0922 009	Loop Antenna	include UPA-110	1
15	204 6421 007	13P System Conn. Cord	include UPA-110	1
16	204 6205 045	15P System Conn. Cord	include UPA-110	1

**ADVARSEL: USYNLIG LASERSTRÅLING VED ÅBNING, NÅR SIKKERHEDSAFBRYDERE ER UDE AF FUNKTION. UNDGÅ UDSAETTELSE FOR STRÅLING.**

**VARO! AVATTAESSA JA SUOJALUKITUS OHITETTAESSA OLET ALTTIINA NÄKYMÄTTÖMÄLLE LASERSÄTEILYLLE. ÄLÄ KATSO SÄTEESEEN.**

**VARNING - OSYNLIG LASERSTRÅLNING NÅR DENNA DEL ÄR ÖPPNAD OCH SPÄRREN ÄR URKOPPLAD. BETRakta EJ STRÅLEN.**

## TECHNISCHE DATEN

- **Tuner-Vorverstärker (UTU-110)**
  - Empfangsfrequenzbereich:** UKW: 87,50 MHz bis 108,00 MHz  
AM: 522 kHz bis 1611 kHz
  - Empfangsempfindlichkeit:** UKW: 1,5 µV, 75 Ohm (Rauschabstand 30 dB)  
AM: 20 µV (Signal/Rauschabstand 20 dB)
  - UKW-Stereo-Trennung:** 40 dB (1 kHz)
  - Abmessungen (max.):** 272 (B) × 87 (H) × 316 (T) mm
  - Gewicht:** 2,7 kg
  - Spannungszufuhr:** AC 230 V, 50Hz, AC 240 V, 50 Hz (für Modelle in Großbritannien)
  - Stromaufnahme:** 10 W
- **Verstärker (UPA-110)**
  - Nennleistung:** 40 W + 40 W (20 Hz to 20 kHz, 8 Ohm)
  - Buchsen:** 6,3 mm Kopfhörerbuchse
  - Tiefeneinstellung:** 100 Hz ±8 dB
  - Höheneinstellung:** 10 kHz ±8 dB
  - Super-Dynamik-Tiefen:** 80 Hz ±8 dB
  - Buchsen:** PHONO: Eingangsbuchsen  
AUX/DAT: Eingangsbuchsen, Aufnahme-Ausgangsbuchsen  
Prozessor: Prozessor-Eingangs-/Ausgangsbuchsen
  - Abmessungen (max.):** 272 (B) × 97 (H) × 335 (T) mm
  - Gewicht:** 5,6 kg
  - Spannungszufuhr:** AC 230 V, 50Hz, AC 240 V, 50 Hz (für Modelle in Großbritannien)
  - Stromaufnahme:** 100 W
- **CD-Spieler (UCD-110)**
  - Gleichlaufschwankungen:** Unterhalb meßbarer Grenzen (±0,001% Spitze)
  - Sampling-Frequenz:** 44,1 kHz
  - Lichtquelle:** Halbleiter
  - Abmessungen (max.):** 272 (B) × 87 (H) × 304 (T) mm
  - Gewicht:** 2,6 kg
- **Cassettendeck (UDRW-110)**
  - Typ:** Horizontale 4-Spuren, 2-Kanal Auto-Reverse Stereo-Cassettendeck
  - Tonköpfe:** 1 Hart-Permalloy Aufnahme-/Wiedergabekopf,  
1 Hart-Permalloy Wiedergabekopf und 1 Doppel-Ferrit-Löschkopf
  - Bandlaufgeschwindigkeit:** 4,75 cm/s
  - Rauschunterdrückungsschaltungen:** Dolby B und C NR
  - Verwendbare Cassettenbänder:** Normal-, Chrom- und Metallbänder
  - Abmessungen (max.):** 272 (B) × 97 (H) × 305 (T) mm
  - Gewicht:** 4,1 kg
- **Fernbedienungsgerät (RC-165)**
  - Typ:** Infrarot-Impuls
  - Anzahl der Tasten:** 45 (inklusive Schiebeschalter)
  - Abmessungen (max.):** 65 (B) × 208 (H) × 16 (T) mm
  - Gewicht:** 130 g (inklusive Batterien)

\* Die maximalen Abmessungen beinhalten Schalter, Buchsen und Abdeckungen.  
(B) = Breite, (H) = Höhe, (T) = Tiefe

- Änderungen der Äußeren Aufmachung und technischen Daten zwecks Produktverbesserung sind möglich ohne Vorankündigung.

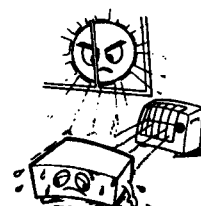

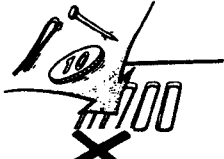
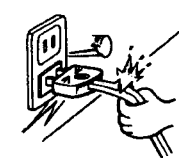
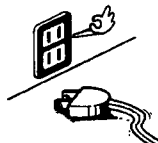



### • NUR FÜR EUROPÄISCHE MODELLE

#### Konformitätserklärung

Die DENON Electronic GmbH  
Halskestraße 32  
4030 Ratingen 1

Erklärt als Hersteller/Importeur, daß das in dieser Bedienungsanleitung beschriebene Gerät den Technischen Vorschriften für Ton- und Fernseh-Rundfunkempfänger nach der Amtsblattverfügung 868/1989 (Amtsblatt des Bundesministers für Post und Telekommunikation vom 31. 8. 1989) entspricht.

# NOTE ON USE/HINWEISE ZUM GEBRAUCH/OBSERVATIONS RELATIVES A L'UTILISATION/NOTE SULL'USO

 <ul style="list-style-type: none"> <li>• Avoid high temperatures. Allow for sufficient heat dispersion when installed on a rack.</li> <li>• Vermeiden Sie hohe Temperaturen. Beachten Sie, daß eine zureichende Luftzirkulation gewährleistet wird, wenn das Gerät auf ein Regal gestellt wird.</li> <li>• Eviter des températures élevées. Tenir compte d'une dispersion de chaleur suffisante lors de l'installation sur une étagère.</li> <li>• Evitate di esporre l'unità a temperature alte. Assicuratevi che ci sia un'adeguata dispersione del calore quando installate l'unità in un mobile per componenti audio.</li> </ul>	 <ul style="list-style-type: none"> <li>• Keep the set free from moisture, water, and dust.</li> <li>• Halten Sie das Gerät von Feuchtigkeit, Wasser und Staub fern.</li> <li>• Protéger l'appareil contre l'humidité, l'eau et la poussière.</li> <li>• Tenete l'unità lontana dall'umidità, dall'acqua e dalla polvere.</li> </ul>	 <ul style="list-style-type: none"> <li>• Do not let foreign objects in the set.</li> <li>• Keine fremden Gegenstände in das Gerät kommen lassen.</li> <li>• Ne pas laisser des objets étrangers dans l'appareil.</li> <li>• E' importante che nessun oggetto è inserito all'interno dell'unità.</li> </ul>
 <ul style="list-style-type: none"> <li>• Handle the power cord carefully. Hold the plug when unplugging the cord.</li> <li>• Gehen Sie vorsichtig mit dem Netzstecker um. Halten Sie das Kabel am Stecker, wenn Sie den Stecker herausziehen.</li> <li>• Manipuler le cordon d'alimentation avec précaution. Tenir la prise lors du débranchement du cordon.</li> <li>• Maneggiare il filo di alimentazione con cura. Agitare per la spina quando scollegate il cavo dalla presa.</li> </ul>	 <ul style="list-style-type: none"> <li>• Unplug the power cord when not using the set for long periods of time.</li> <li>• Wenn das Gerät eine längere Zeit nicht verwendet werden soll, trennen Sie das Netzstecker vom Netzstecker.</li> <li>• Débrancher le cordon d'alimentation lorsque l'appareil n'est pas utilisé pendant de longues périodes.</li> <li>• Disinnestate il filo di alimentazione quando avete l'intenzione di non usare il filo di alimentazione per un lungo periodo di tempo.</li> </ul>	 <ul style="list-style-type: none"> <li>• Do not let insecticides, benzene, and thinner come in contact with the set.</li> <li>• Lassen Sie das Gerät nicht mit Insektiziden, Benzin oder Verdünnungsmitteln in Berührung kommen.</li> <li>• Ne pas mettre en contact des insecticides, du benzène et un diluant avec l'appareil.</li> <li>• Assicuratevi che l'unità non venga in contatto con insetticidi, benzolo o solventi.</li> </ul>
	 <p>*(For sets with ventilation holes)</p> <ul style="list-style-type: none"> <li>• Do not obstruct the ventilation holes.</li> <li>• Die Belüftungsöffnungen dürfen nicht verdeckt werden.</li> <li>• Ne pas obstruer les trous d'aération.</li> <li>• Non coprite i fori di ventilazione.</li> </ul>	 <ul style="list-style-type: none"> <li>• Never disassemble or modify the set in any way.</li> <li>• Versuchen Sie niemals das Gerät auseinander zu nehmen oder auf jegliche Art zu verändern.</li> <li>• Ne jamais démonter ou modifier l'appareil d'une manière ou d'une autre.</li> <li>• Non smontate mai, né modificate l'unità in nessun modo.</li> </ul>

## SAFETY IMPORTANT

**WARNING:**  
TO PREVENT FIRE OR SHOCK HAZARD, DO NOT EXPOSE THIS APPLIANCE TO RAIN OR MOISTURE.

CLASS 1 LASER PRODUCT  
LUOKAN 1 LASERLAITE  
KLASS 1 LASERAPPARAT

ADVARSEL: OSYNLIG LASERSTRÅLING VED ÅBNING. HØR SIKKERHEDSAFBRYDERE ER UDE AF FUNKTION. UNDGÅ UDSÆTTELSE FOR STRÅLING.

VAROITUS: LAITTEEN KÄYTTÄMINEN MUULLA KUIN TÄSSÄ KÄYTTÖOHJEESSA MAINITTUILLA TAVALLA SAAattaa ALTISTAA KÄYTTÄJÄN TURVALLISUUSLUOKAN 1 YLITÄVÄLLE NÄKYMÄTTÖMÄLLE LASERSTRÄLTYLLE.

VARNING: OM APPARATEN ANVÄNDS PÅ ANNAT SÄTT ÄN I DENNA BRUKSANVISNING SPECIFICERATS, KAN ANVÄNDAREN UTSÄTTAS FÖR OSYNLIG LASERSTRÅLNING SOM ÖVERSKRIDER GRÄNSEN FÖR LASERKLASS 1.

"CLASS 1  
LASER PRODUCT"



### Irregularities

- If the system should smoke or produce strange smells, immediately set the power switch to the STANDBY position, unplug the power cord, and contact your store of purchase.

### Unregelmäßigkeiten

- Sollte das Gerät Rauch produzieren oder eigenartig riechen, stellen Sie den Netzschalter sofort auf die Position STANDBY (Bereitschaft), ziehen Sie den Netzstecker heraus und kontaktieren Sie Ihren Händler.

### Anomalies

- Si de la fumée sort de la chaîne ou des odeurs bizarres, placer l'interrupteur d'alimentation immédiatement sur la position de veille (STANDBY), débrancher le cordon d'alimentation et contacter le distributeur.

### Irregolarità

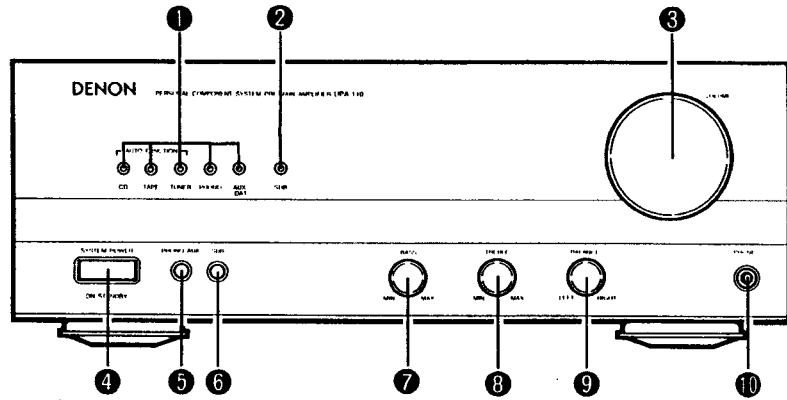
- Qualora il sistema dovesse produrre del fumo o degli odori strani, collocate immediatamente l'interruttore di accensione nella posizione STANDBY, disinnestate il filo di alimentazione e rivoigetevi al negozio dell'acquistato.

"SERIAL NO. \_\_\_\_\_"

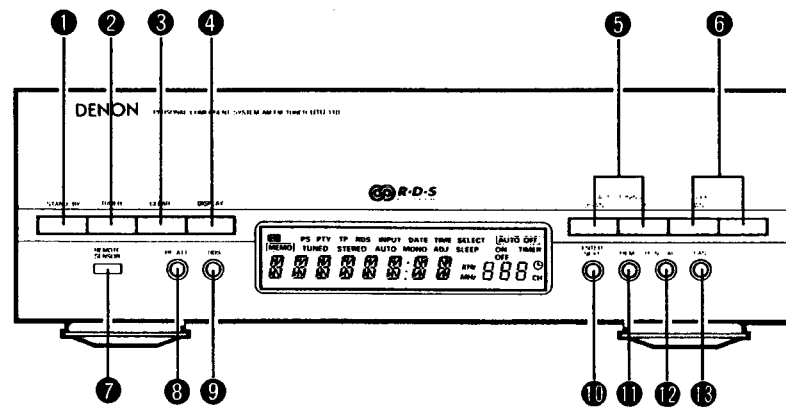
**PLEASE RECORD UNIT SERIAL NUMBER ATTACHED TO THE REAR OF THE CABINET FOR FUTURE REFERENCE"**

FRONT PANEL/FRONTPLATTE/PANNEAU AVANT/PANNELLO ANTERIORE

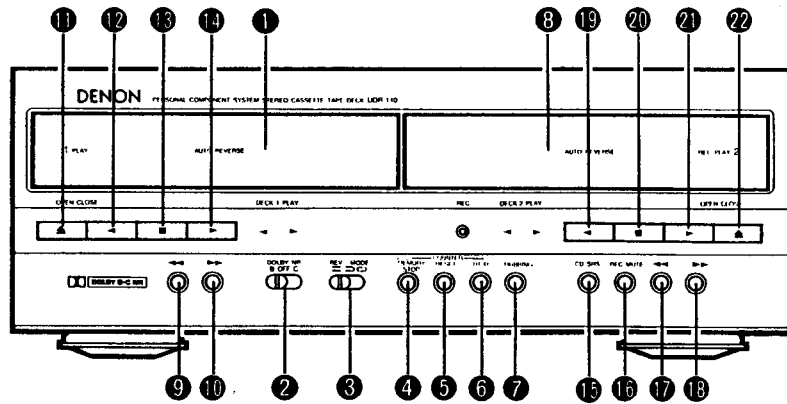
PRE-MAIN AMPLIFIER  
VORVERSTÄRKER  
AMPLIFICATEUR-PRÉAMPLIFICATEUR  
PREAMPLIFICATORE PRINCIPALE



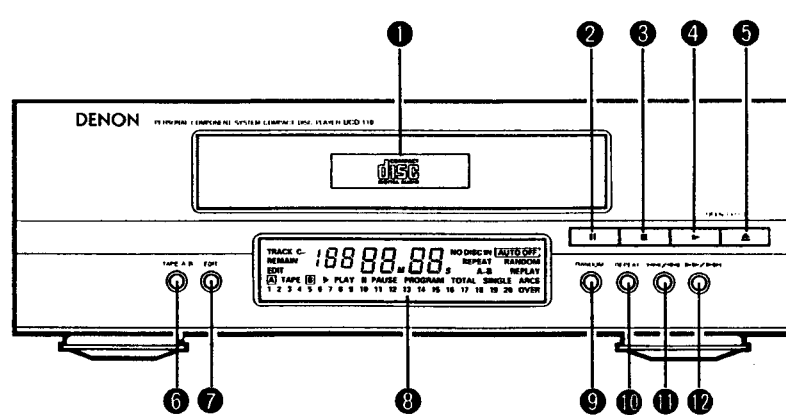
STÉRÉO TUNER  
STEREO EMPFÄNGER  
TUNER STÉRÉO  
SINTONIZZATORE STEREO



CASSETTE DECK  
CASSETTENECK  
PLATINE CASSETTE  
PIASTRA A CASSETTE



CD PLAYER  
CD-SPIELER  
LECTEUR CD  
DISPLAY DELLA PIASTRA A CASSETTE



INHALT

1 Haupt-Ausstattungsmerkmale .....	24	(Wiedergabe einer Seite, Wiedergabe beider Seiten und fortlaufende Wiedergabe) .....	35
2 Vor der Inbetriebnahme .....	24	10 Aufnahme von Cassettenbändern .....	35, 36
3 Antennen-Anschlüsse .....	24	11 Wiedergabe von CD-Platten .....	36~39
4 Anschlüsse .....	25	• CD-Platten .....	36
5 Bezeichnung der Teile und deren Funktionen		• Normale Wiedergabe .....	37
• Leistungsverstärker .....	26	• Verschiedene CD-Platten-Wiedergabefunktionen .....	37~39
• Tuner-Vorverstärker .....	26	• Redigierte Aufnahme auf die Seiten A und B eines Cassettenbandes .....	39
• Cassettendeck .....	26, 27	12 Fernbedienungsgerät .....	40
• CD-Spieler .....	27	13 Automatische Ein- und Ausschaltfunktion .....	41
• Display .....	27, 28	14 Wichtige Informationen .....	41
6 Anhören von Rundfunksendungen .....	29, 30	15 Technische Daten .....	41
7 Anwendung des Timers .....	31~33	16 Fehlersuche .....	42
8 Cassettendeck .....	34		
• Vor der Aufnahme und Wiedergabe .....	34		
9 Wiedergabe von Cassettenbändern			

Überprüfen Sie, daß die nachfolgend aufgeführten Teile dem Hauptgerät beiliegen:

- ① Bedienungsanleitung .....
- ② UKW Zimmerantenne .....
- ③ MW-Rahmenantenne .....
- ④ Fernbedienung .....
- ⑤ R6P/AA Batterien .....
- ⑥ System-Anschlüsse 1 & 2 .....
- ⑦ Netzkabel .....
- ⑧ Erdungsdraht .....

1 HAUPT-AUSSTATTUNGSMERKMALE

- **RDS Empfang (Nur UKW)**  
RDS-Programme können einfach empfangen werden (Nur UKW)
- **MW/UKW Tuner mit einer Sendervorwahl von 30 Sendern in beliebiger Reihenfolge**  
Die Sendervorwahl in beliebiger Reihenfolge ermöglicht eine einfache Bedienung und eignet sich insbesondere für die zukünftig ansteigende Zahl an UKW-Sendern.
- **Unabhängiger Leistungsverstärker für hochqualitativen Klang**  
Hochqualitativer Leistungsverstärker mit 40 W pro Kanal ausgestattet mit großen Lautsprecherbuchsen.
- **NEUE SDB-Steuerung**  
Die super dynamische Tiefenregelungsschaltung sorgt für klaren Klang der Tiefen.
- **Super-Linear-Konverter und hochleistungsfähiger Digitalfilter**  
Das einzigartige System von Denon zur Vermeidung von

- Klangqualitätsverlust bei der Wiedergabe von CD-Platten, ermöglicht eine exzellente Reproduktion des Klangfeldes.
- **Redigier-Schaltung**  
Automatische Auswahl von CD-Titeln für minimale Leerstellen auf dem Band während der Aufnahme.
- **Dolby-Schaltungen B und C NR**  
Für hochqualitativen Klang während der Wiedergabe und Aufnahme.
- **CD SRS-Schaltung**  
CD-Platten können durch einen einzelnen, leichten Tastendruck aufgenommen werden.
- **Einfach zu handhabendes Fernbedienungsgerät**
- **Automatische Ein-/Ausschaltfunktion**  
Diese Funktion schaltet den Strom ein, wenn Sie lediglich die Wiedergabetaste des CD-Spielers oder des Cassettendecks betätigen. Ungefähr 10 Minuten nach Beendigung der Wiedergabe schaltet sich der Strom aus.

2 VOR DER INBETRIEBNAHME

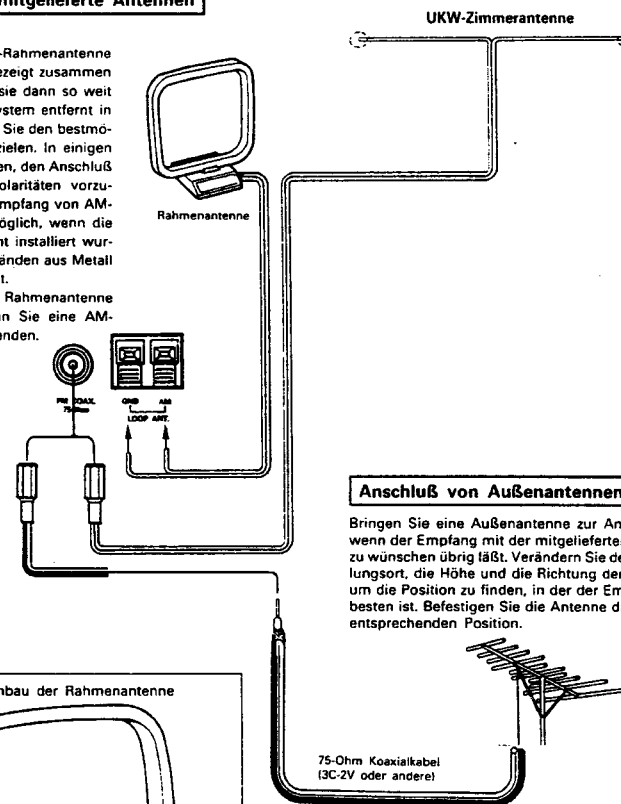
- Beachten Sie die nachfolgend aufgeführten Punkte, bevor Sie den D-110 in Betrieb nehmen.
- **Bewegen des Gerätes**  
Zur Vermeidung eines Kurzschlusses oder einer Beschädigung der Anschlusskabel, trennen Sie unbedingt das Netzkabel und alle anderen Anschlusskabel ab, bevor Sie das System bewegen.  
Nehmen Sie darüberhinaus stets die CD-Platten vor dem Bewegen des Systems aus dem Gerät heraus. Andernfalls könnte die CD-Platte zerkratzen.
  - **Vor dem Einschalten des Stromes**  
Überprüfen Sie noch einmal die Richtigkeit aller Anschlüsse und vergewissern Sie sich, daß keines der Anschlusskabel defekt ist. Achten Sie darauf, daß Sie den

- Netzstecker herausziehen, bevor Sie die Anschlusskabel abtrennen oder anschließen.
- Es kann ein Brummen produziert werden, wenn Sie das System in der Nähe eines Fernsehgerätes oder einer anderen Tonkomponente oder deren Anschlusskabel aufstellen. Versuchen Sie in einem derartigen Fall die Position des Gerätes und der Anschlusskabel zu verändern.
- Bringen Sie das Gerät nicht plötzlich von einem kalten an einen warmen Ort, da dies eine Taubildung (Wassertropfen) im System verursachen kann, was wiederum einen normalen Betrieb verhindert. Warten Sie in einem derartigen Fall eine Stunde, bevor Sie das System in Betrieb nehmen.

3 ANTENNEN-ANSCHLÜSSE

Anschluß von mitgelieferte Antennen

**AM-Rahmenantenne**  
Bauen Sie die AM-Rahmenantenne wie im Diagramm gezeigt zusammen und installieren Sie sie dann so weit wie möglich vom System entfernt in einer Position, in der Sie den bestmöglichen Empfang erzielen. In einigen Fällen ist es am besten, den Anschluß mit umgekehrten Polaritäten vorzunehmen. Ein guter Empfang von AM-Sendern ist nicht möglich, wenn die Rahmenantenne nicht installiert wurde oder mit Gegenständen aus Metall in Berührung kommt.  
Schließen Sie die Rahmenantenne auch dann an, wenn Sie eine AM-Außenantenne anwenden.



Anschluß von Außenantennen

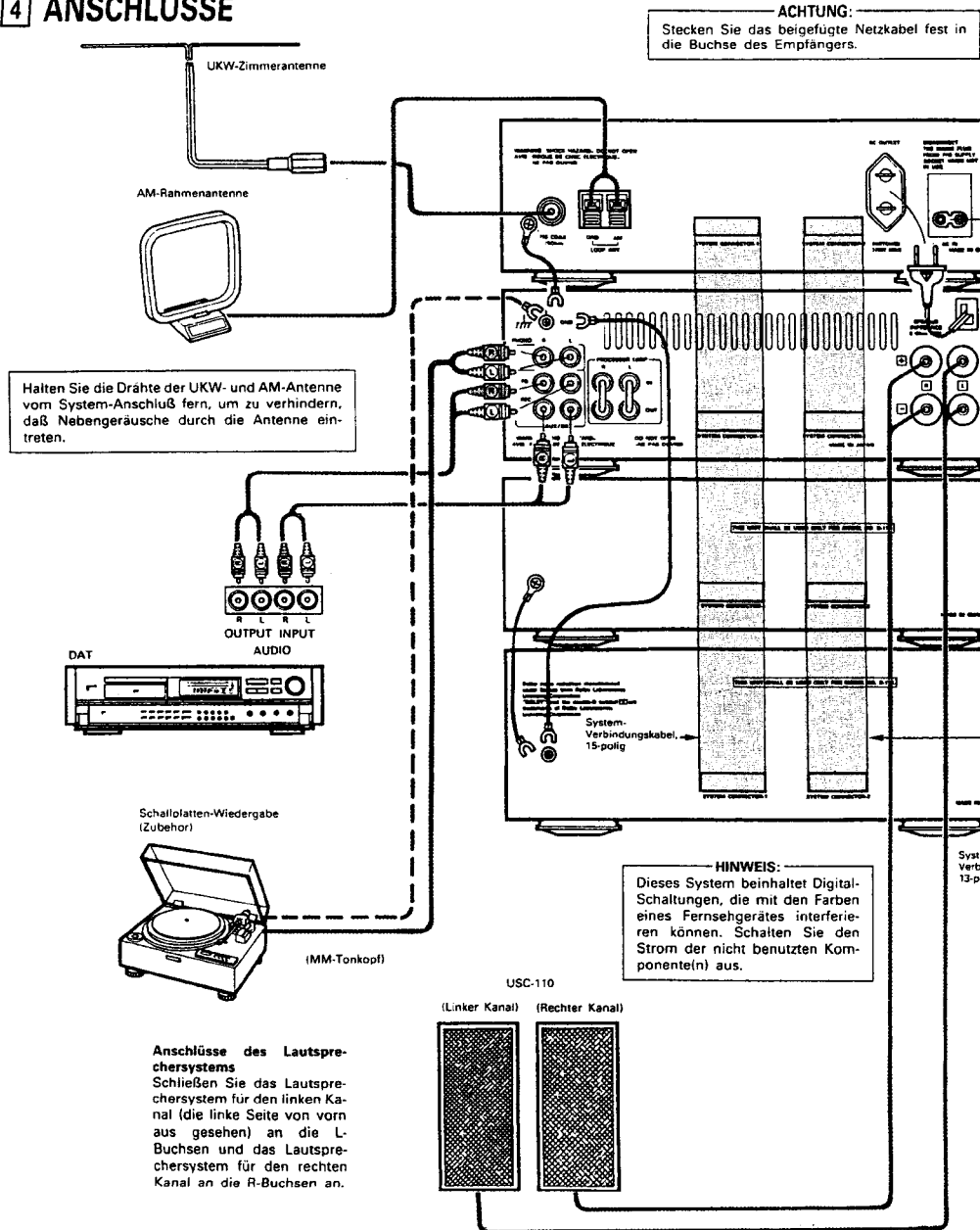
Bringen Sie eine Außenantenne zur Anwendung, wenn der Empfang mit der mitgelieferten Antenne zu wünschen übrig läßt. Verändern Sie den Aufstellungsort, die Höhe und die Richtung der Antenne, um die Position zu finden, in der der Empfang am besten ist. Befestigen Sie die Antenne dann in der entsprechenden Position.

- Schließen Sie die Außenantenne mit einem 75-Ohm Koaxialkabel an. Dies hilft dabei, die Antenne von Nebengeräuschen abzuschirmen.
- **Aufstellungsort für die Installation von Außenantennen**
  - Stellen Sie die Außenantenne gegenüber einer Sendeanenne eines Rundfunksenders auf.  
Wenn Sie von Gebäuden oder Bergen umgeben sind, versuchen Sie die Richtung so zu verändern, daß Sie optimalen Empfang erzielen.
  - Installieren Sie die Antenne nicht unter Spannungsleitungen.
  - Es ist für die Antenne extrem gefährlich mit Spannungsleitungen in Berührung zu kommen.
  - Installieren Sie die Antenne entfernt von Straßen oder Eisenbahn-Gleisen, um Nebengeräusche von Autos und Zügen zu vermeiden.
  - Installieren Sie die Antenne nicht zu hoch, da sie dadurch unter Umständen von einem Blitz getroffen werden könnte.



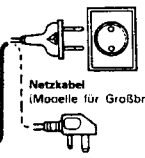
- Entfernen Sie die Verbindung, die das Kabel der Rahmenantenne befestigt, und schließen Sie das Kabel an die Antennenbuchsen an.
- Halten Sie die Drähte der UKW- und MW-Antenne von den System-Anschlusskabeln fern.

# 4 ANSCHLÜSSE



**ACHTUNG:**  
 Stecken Sie das beigefügte Netzkabel fest in die Buchse des Empfängers.

**Netzstecker**  
 230 V Wechselstrom, 50 Hz  
 240 V Wechselstrom, 50 Hz  
 (Modelle für Großbritannien)  
 (In eine Netzsteckdose einstecken!)



## Anschluß des System-Anschlußkabels

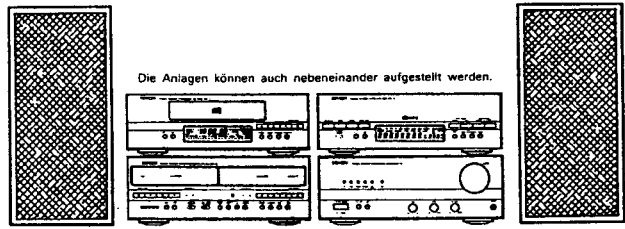
Drücken Sie bei dem Anschluß des System-Anschlußkabels auf die Mitte des Anschlußsteckers, bis ein Klicken zu hören ist. Drücken Sie bei dem Abtrennen des System-Anschlußkabels auf die Seiten des Anschlußsteckers, und ziehen Sie.



Denken Sie daran, daß das Kabel beschädigt werden kann, wenn daran gezogen wird.

- Schließen Sie das Netzkabel erst dann an eine Netzsteckdose an, wenn Sie alle anderen Anschlüsse vorgenommen haben. Nehmen Sie den Anschluß richtig - wie im nachfolgend aufgeführten Diagramm - vor.
- Überprüfen Sie den rechten und linken Kanal und vergewissern Sie sich, daß Sie die L-Buchsen des Lautsprechers an die L-Buchsen des Verstärkers und die R-Buchsen des Lautsprechers an die R-Buchsen des Verstärkers anschließen.
- Achten Sie darauf, daß Sie die Stecker fest einstecken. Falsche Anschlüsse können Nebengeräusche zur Folge haben.
- Wenn das Netzkabel von der Netzsteckdose abgetrennt ist, warten Sie ca. 5 Sekunden, bevor sie es erneut anschließen.
- Stecken Sie den Verstärker mit dem AC OUTLET-Steckanschluß ein. Verwenden Sie die Wechselstrom-Netzsteckdose niemals zum Anschluß von anderen Geräten wie z.B. Haartrocknern usw.
- Beachten Sie bitte, daß Gruppen-Anschlußkabel Nebengeräusche verursachen können, wenn sie zusammen mit Netzkabeln oder in der Nähe von Leistungstransformatoren benutzt werden.
- Beachten Sie bitte, daß, wenn die mit den Funktionswählern ausgewählten Eingangsbuchsen offen sind (wenn nichts angeschlossen wurde), der Ton an eine andere Komponente geleitet werden kann, die an unterschiedliche Eingangsbuchsen angeschlossen ist.

**HINWEIS:**  
 Dieses System beinhaltet Digital-Schaltungen, die mit den Farben eines Fernsehgerätes interferieren können. Schalten Sie den Strom der nicht benutzten Komponente(n) aus.



**VORSICHT:**  
 Der Betrieb der Anlage ist nicht möglich und der Strom kann weder ein- noch ausgeschaltet werden, bis alle System-Anschlußkabel, Lautsprecherkabel und Stiftsteckerkabel angeschlossen worden sind.

# 5 BEZEICHNUNG DER TEILE UND DEREN FUNKTIONEN

## VORVERSTÄRKER

- 1 **FUNCTION (Funktions-Indikatoren)**  
Wenn die PHONO-/AUX-Taste gedrückt wird, bringt die Automatikfunktion eine dieser Indikatoren zum Leuchten, um die ausgewählte Tonquelle anzuzeigen.
- 2 **SDB LED**  
Diese LED leuchtet auf, nachdem die SDB-Taste gedrückt wurde und zeigt dadurch an, daß die SDB-Funktion (Super dynamische Tiefen) eingeschaltet ist.
- 3 **VOLUME (Lautstärkeregler)**  
Dieser Regler stellt die Gesamtlautstärke ein. Drehen Sie den Regler im Uhrzeigersinn (↻), um die Lautstärke zu erhöhen und drehen Sie ihn entgegen des Uhrzeigersinns (↺), um die Lautstärke zu senken.
- 4 **SYSTEM POWER (System-NetztaSte)**  
Nach einmaligem Drücken wird das Gerät eingeschaltet und eine der Anzeige-LED's leuchtet auf. Dieser Schalter kann auch dazu benutzt werden, um die anderen Komponenten EIN und AUS zu schalten.
- 5 **PHONO/AUX**  
Wählen Sie hiermit die Programmquelle aus. Die Auswahl ändert sich in der Reihenfolge von PHONO und AUX/DAT.

## TUNER

- 1 **STANDBY (BereitschaftstaSte)**  
Drücken Sie diese TaSte, damit der Timer zur eingestellten Zeit den Betrieb aufnimmt. Wenn Sie diese TaSte nach der Einstellung des Timers drücken, leuchtet die Timer-Bereitschaftsanzeige (Ⓢ) auf. Wenn Sie diese TaSte noch einmal drücken, schaltet sich die Bereitschaftsanzeige aus. Der Timer ist nicht in Funktion, wenn die Bereitschaftsanzeige aus ist.
- 2 **TIMER-TaSte**  
Stellen Sie mit dieser TaSte den Timer ein.
- 3 **CLEAR (Löschtaste)**  
Mit Hilfe dieser TaSte können Sie die gegenwärtige Uhrzeit neu einstellen oder den Inhalt des eingestellten Timers verändern.
- 4 **DISPLAY-TaSte**  
Diese TaSte schaltet das Display auf die Empfangsfrequenz und die Uhrzeit und auf das Bandzählwerk-Display (TAPE COUNTER).
- 5 **AUTO TUNING UP/DOWN (Automatische Abstimm-tasten Auf/Ab)**  
Stimmen Sie mit diesen Tasten UKW- oder MW-Rundfunksender an und stellen Sie damit darüberhinaus die Uhr und den Timer.
- 6 **PRESET CALL UP/DOWN (Speichertasten Auf/Ab)**  
Wählen Sie mit diesen Tasten die gespeicherten Sender aus.
- 7 **Fernbedienungssensor**  
Das Fernbedienungsgerät wird auf diesen Sensor gerichtet und dann bedient.
- 8 **RF ATT (RF ATT-TaSte)**  
Mit dieser TaSte wählen Sie die Empfangsempfindlichkeit, Ortssender oder Fernempfang.

- 6 **SDB-TaSte (Super dynamische Tiefen)**  
Drücken Sie diese TaSte für kräftigeren Bass-Klang.
- 7 **BASS (Tiefenregler)**  
Stellen Sie mit diesem Regler die Tiefen ein.
- 8 **TREBLE (Höhenregler)**  
Stellen Sie mit diesem Regler die Höhen ein.
- 9 **BALANCE-Regler**  
Stellen Sie mit diesem Regler die Lautstärke-Balance zwischen dem linken und rechten Kanal ein. Die Lautstärke ist für den linken und rechten Kanal gleich, wenn Sie den Regler auf Mittelposition stellen.
- 10 **PHONES (Kopfhörerbuchse)**  
Wenn Sie Kopfhörer benutzen, schließen Sie diese hier an.  
Der Ton von den Lautsprechern ist stummgeschaltet, wenn Kopfhörer angeschlossen worden sind.  
**HINWEIS:** Durch die Automatikfunktion wird die Funktion automatisch geschaltet, wenn die Bedienungstasten eines jeden Gerätes gedrückt werden.  
**Tuner:** Tuner: Auf- oder Ab-TaSte (UP/DOWN) der Vorwahl (PRESET CALL) und Wellenbereich-TaSte (BAND)  
**CD:** Wiedergabetaste (▶)  
**Deck:** Wiedergabetasten (▶ und ◀)  
(Beachten Sie bitte, daß die Automatikfunktion erst dann arbeitet, wenn ein Band in das Deck eingelegt worden ist.)

- 9 **RDS-TaSte**  
Mit dieser TaSte können Sie automatisch die mit dem RDS-System ausgerüsteten Rundfunksender abstimmen.
- 10 **ENTER/NEXT (Eingabe-/Folgetaste)**  
Betätigen Sie diese TaSte zum Einstellen des Timers und der gegenwärtigen Uhrzeit und um zum nächsten Betrieb vorzugehen.
- 11 **MEMO (Speichertaste)**  
Betätigen Sie diese TaSte zum Vorwählen von UKW und AM-Rundfunksendern.
- 12 **MONO/AUTO taste (UKW Stereo-Stummschalt-/Mono)**  
Diese TaSte ist bei dem Empfang von AM-Sendern außer Betrieb.  
(Für UKW-Empfang)  
**AUTO (Stummschaltung):**  
Empfangen Sie mit Hilfe dieser Betriebsart UKW-Rundfunksendungen in stereo. (Auf dem Display erscheint "AUTO".)  
Die Stummschaltung ist aktiviert, um Nebengeräusche zwischen den Sendern zu eliminieren.  
**MONO:**  
In dieser Betriebsart werden UKW-Rundfunksendungen in Einkanalton empfangen — unabhängig davon, ob die Sendung in Einkanalton oder in stereo ausgestrahlt wird.  
Stellen Sie die Mono-Betriebsart ein, wenn in der Stereo-Stummschalt-Betriebsart ("AUTO" wird auf dem Display angezeigt) viele Nebengeräusche auftreten oder wenn die Signale schwach sind.
- 13 **Wellenbereich-WahltaSte (UKW/AM-Auswahl)**  
Bei jedem Druck dieser TaSte wird der Wellenbereich in der Reihenfolge UKW, AM, UKW usw. geschaltet.

## CASSETTENDECK

- 1 **Cassettenlade: Deck 1**  
Die Cassettenlade öffnet sich, wenn die Öffnen-/Schließen-TaSte (OPEN/CLOSE) gedrückt wird. Legen Sie ein Cassettenband mit der freiliegenden Seite zu Ihnen abgewandt ein. Drücken Sie die Öffnen-/Schließen-TaSte (OPEN/CLOSE) noch einmal, um die Cassettenlade zu schließen.
- 2 **DOLBY NR-Wahlschalter**  
Wählen Sie mit diesem Schalter die Dolby NR-Betriebsart aus: Aus, B oder C. Stellen Sie diesen Schalter während der Wiedergabe auf die gleiche Position, auf der er sich während der Aufnahme befunden hat.
- 3 **REV.MODE (Reverse-Betriebsartschalter)**  
Stellen Sie mit diesem Schalter die Reverse-Betriebsart auf eine der nachfolgend aufgeführten Betriebsarten ein: ◀ (Betriebsart für eine Seite), ▶ (Reverse-Betriebsart für beide Seiten), (Betriebsart für fortlaufende Wiedergabe)  
Beziehen Sie sich auf Seite 34 ◀ ▶ .
- 4 **Speicher-Stop-TaSte (MEMORY STOP)**  
Wenn diese TaSte gedrückt wird und "M" auf dem Display des Tuners angezeigt wird und die ▶▶ oder ◀◀ TaSte gedrückt wird, so stoppt das Band automatisch an der Stelle, an der das Bandzählwerk auf "0000" steht.  
Dieser Such-Betrieb wird ausgeführt, wenn die ▶▶ oder ◀◀ TaSte während der Wiedergabe gedrückt wird. Drücken Sie also erst die Stop-TaSte (STOP) und dann die ▶▶ oder ◀◀ TaSte.
- 5 **COUNTER RESET (Bandzählwerk-RückstelltaSte)**  
Drücken Sie diese TaSte, um das Bandzählwerk auf "0000" zurückzustellen.
- 6 **COUNTER D1/D2 (Bandzählwerk-UmschalttaSte D1/D2)**  
Mit Hilfe dieser TaSte können Sie das Bandzählwerk-Display zwischen Deck 1 und Deck 2 verändern.
- 7 **DUBBING (Überspiel-TaSte)**  
Die einfache Betätigung dieser TaSte ermöglicht das Überspielen (Kopieren) eines Bandes von Deck 1 auf Deck 2.
- 8 **Cassettenlade: Deck 2**  
Die Cassettenlade öffnet sich, wenn die Öffnen-/Schließen-TaSte (OPEN/CLOSE) gedrückt wird. Legen Sie ein Cassettenband mit der freiliegenden Seite zu Ihnen abgewandt ein. Drücken Sie die Öffnen-/Schließen-TaSte (OPEN/CLOSE) noch einmal, um die Cassettenlade zu schließen.
- 9 **◀◀ RücklaufftaSte: Deck 1**  
Drücken Sie diese TaSte, um das in Deck 1 eingelegte Cassettenband zurückzuspulen. Wenn Sie diese TaSte während der Wiedergabe in Vorlaufrichtung (▶) drücken, wird das Cassettenband an den Anfang des gegenwärtig wiedergegebenen Titels zurückgespult. Drücken Sie diese TaSte während der Wiedergabe in Rücklaufrichtung (◀), so wird das Band an den Anfang des nächstfolgenden Titels vorgespult (auf der Rückseite des Cassettenbandes).
- 10 **▶▶ SchnellvorlaufftaSte: Deck 1**  
Drücken Sie diese TaSte, um das in Deck 1 eingelegte Cassettenband schnell vorzuspulen. Wenn Sie diese TaSte während der Wiedergabe in Vorlaufrichtung (▶) drücken, wird das Band schnell an den Anfang des nächstfolgenden Titels vorgespult. Drücken Sie diese TaSte während der Wiedergabe in Rücklaufrichtung (◀), so wird das Band schnell an den Anfang des gegenwärtig wiedergegebenen Titels zurückgespult (auf der Rückseite des Cassettenbandes).

- 11 **▲ OPEN/CLOSE (Öffnen-/Schließen-TaSte): Deck 1**  
Drücken Sie diese TaSte, um die Cassettenlade zu öffnen und zu schließen. Die TaSte ist auch im Bereitschaftszustand funktionsfähig.
- 12 **◀ Reverse-Wiedergabetaste: Deck 1**  
Drücken Sie diese TaSte, um mit der Wiedergabe des in Deck 1 eingelegten Cassettenbandes in Rücklaufrichtung zu beginnen.  
Wenn Sie diese TaSte im Bereitschaftszustand drücken, schaltet sich der Strom automatisch ein und die Wiedergabe beginnt.
- 13 **■ Stoptaste: Deck 1**  
Drücken Sie diese TaSte, um das in Deck 1 eingelegte Band zu stoppen.
- 14 **▶ Vorlauf-Wiedergabetaste: Deck 1**  
Drücken Sie diese TaSte, um mit der Wiedergabe des in Deck 1 eingelegte Cassettenbandes in Vorlaufrichtung zu beginnen.  
Wenn Sie diese TaSte im Bereitschaftszustand drücken, schaltet sich der Strom automatisch ein und die Wiedergabe beginnt.
- 15 **CD SRS-TaSte (CD-Synchronisations-Aufnahmetaste)**  
Betätigen Sie diese TaSte für die CD synchronisierte Aufnahme.  
Beziehen Sie sich auf Seite 35.
- 16 **REC/MUTE (Aufnahme-taste)**  
Drücken Sie für die Aufnahme nur die Aufnahme-taste (REC/MUTE) und die Wiedergabetaste ▶. Wenn nur die Aufnahme-/Aufnahme-StummschalttaSte (REC/MUTE) gedrückt wird, setzt sich das Deck in Aufnahme-pause-Betriebsart. Wenn Sie diese TaSte während der Aufnahme drücken, wird für ca. 5 Sekunden die Aufnahme-StummschalttaSte eingestellt. Danach setzt sich das Deck dann in Aufnahme-Pause-Betriebsart.  
**Aufnahme-Pause-Betriebsart**  
Die Aufnahme der CD-Platten beginnt, wenn Sie die Wiedergabetaste des CD-Spielers während der Aufnahme-Pause-Betriebsart drücken.
- 17 **◀◀ RücklaufftaSte: Deck 2**  
Drücken Sie diese TaSte, um das in Deck 2 eingelegte Cassettenband zurückzuspulen. Wenn Sie diese TaSte während der Wiedergabe in Vorlaufrichtung (▶) drücken, wird das Cassettenband an den Anfang des gegenwärtig wiedergegebenen Titels zurückgespult. Drücken Sie diese TaSte während der Wiedergabe in Rücklaufrichtung (◀), so wird das Band an den Anfang des nächstfolgenden Titels vorgespult (auf der Rückseite des Cassettenbandes).
- 18 **▶▶ SchnellvorlaufftaSte: Deck 2**  
Drücken Sie diese TaSte, um das in Deck 2 eingelegte Cassettenband schnell vorzuspulen. Wenn Sie diese TaSte während der Wiedergabe in Vorlaufrichtung (▶) drücken, wird das Band schnell an den Anfang des nächstfolgenden Titels vorgespult. Drücken Sie diese TaSte während der Wiedergabe in Rücklaufrichtung (◀), so wird das Band schnell an den Anfang des gegenwärtig wiedergegebenen Titels zurückgespult (auf der Rückseite des Cassettenbandes).



**19** ◀ **Reverse-Wiedergabetaste: Deck 2**  
Drücken Sie diese Taste, um mit der Wiedergabe des in Deck 2 eingelegten Cassettenbandes in Rücklauf-richtung zu beginnen.  
Wenn Sie diese Taste im Bereitschaftszustand drücken, schaltet sich der Strom automatisch ein und die Wiedergabe beginnt.

**20** ■ **Stoptaste: Deck 2**  
Drücken Sie diese Taste, um das in Deck 2 eingelegte Band zu stoppen.

**21** ▶ **Vorlauf-Wiedergabetaste: Deck 2**  
Drücken Sie diese Taste, um mit der Wiedergabe des in Deck 2 eingelegte Cassettenbandes in Vorlauf-richtung zu beginnen.  
Wenn Sie diese Taste im Bereitschaftszustand drücken, schaltet sich der Strom automatisch ein und die Wiedergabe beginnt.

**22** ▲ **OPEN / CLOSE (Öffnen- / Schließen-Taste): Deck 2**  
Drücken Sie diese Taste, um die Cassettenlade zu öffnen und zu schließen. Die Taste ist auch im Bereitschaftszustand funktionsfähig.

• Deck 1 ist lediglich für die Wiedergabe, Deck 2 dagegen ist sowohl für die Wiedergabe als auch für die Aufnahme ausgelegt.  
• Nach dem Anschließen des Netzkabels an eine Netzsteckdose ist vom Cassettendeck ein mechanisches Geräusch zu vernehmen, wenn der Netzschalter das allererste Mal eingeschaltet wird. Hierbei handelt es sich um ein Geräusch vom Cassetten-Mechanismus, der in die richtige Betriebsposition gesetzt wird. Es handelt sich hier also folglich um keine Störung des Cassettendecks.

### CD-SPIELER

**1** **Plattenslade**  
Legen Sie hier die CD-Platten ein.

**2** **II Pausentaste**  
Mit dieser Taste können Sie die Wiedergabe zeitweilig unterbrechen.  
Drücken Sie die Wiedergabetaste, um die Wiedergabe fortzusetzen.

**3** ■ **Stoptaste**  
Drücken Sie diese Taste, um die Wiedergabe zu stoppen.

**4** ▶ **Wiedergabetaste**  
Drücken Sie diese Taste, um die Wiedergabe der CD-Platte zu starten. Wenn Sie diese Taste bei geöffnetem Plattenhalter drücken, schließt sich der Plattenhalter und die Wiedergabe beginnt. Wenn Sie diese Taste im Bereitschaftszustand drücken, schaltet sich der Strom automatisch ein und die Wiedergabe beginnt.

**5** ▲ **OPEN / CLOSE (Öffnen- / Schließen-Taste)**  
Drücken Sie diese Taste, um die Plattenslade zu öffnen. Drücken Sie einmal um die Plattenslade zu öffnen, und noch einmal um die Plattenslade zu schließen. Die Taste ist auch im Bereitschaftszustand funktionsfähig.

**6** **TAPE A/B (Cassettenband-Taste A/B)**  
Drücken Sie diese Taste während des Redigierens, um zwischen dem Display für die Seite A und dem Display für die Seite B zu schalten.

**7** **EDIT (Redigiertaste)**  
Drücken Sie diese Taste für die redigierte Aufnahme (Teilung der Titel), die aufgenommen werden sollen, damit Sie entsprechend der Bandlänge auf die Seiten A und B passen.

**8** **Display**  
Hier werden die Zeit und die Einstellungen der verschiedenen Tasten angezeigt.

**9** **RANDOM**  
(Taste für die zufallsgesteuerte Wiedergabe)  
Drücken Sie diese Taste, um die sich auf der CD-Platte befindlichen Titel in zufallsgesteuerter Reihenfolge wiederzugeben.

**10** **REPEAT (Wiederholungstaste)**  
Drücken Sie diese Taste für die wiederholte Wiedergabe.

**11** ◀◀◀ (Rücklaufstaste für automatischen und manuellen Suchlauf)  
Drücken Sie diese Taste, um den Tonabnehmer zurück an den Anfang eines beliebigen Titels zu setzen.  
Drücken Sie diese Taste in der Wiedergabe-, Stop- oder Pause-Betriebsart, um zu vorangehenden Titeln zurückzukehren. Sie kehren um sovielen Titel zurück, so oft Sie diese Taste betätigen.

**12** ▶▶▶ (Vorlaufstaste für automatischen und manuellen Suchlauf)  
Drücken Sie diese Taste, um den Tonabnehmer an den Anfang eines nachfolgenden beliebigen Titels zu setzen.  
Drücken Sie diese Taste in der Wiedergabe-, Stop- oder Pause-Betriebsart, um an nachfolgende Titel zu gelangen. Sie kommen so viele Titel vor, so oft Sie diese Taste betätigen.

\* Die automatische Suchlauffunktion ist eingestellt, wenn Sie die Taste 11 oder 12 innerhalb von 0,5 Sekunden loslassen. Bei längerem Drücken dieser Taste, ist die manuelle Suchlauffunktion eingestellt.

\* Die Tasten 11 und 12 funktionieren nicht in der Pause-Betriebsart.

### TUNER-DISPLAY

• **RDS (Radio Daten System)**  
Nach dem Drücken der RDS-Taste wird eine Rundfunksender gesucht und automatisch abgestimmt. Danach leuchtet die "RDS"-Anzeige auf und der Name der Rundfunksender erscheint in der Frequenz-Anzeige.  
• **Programm-Art (PTY)**  
Diese Anzeige leuchtet auf, wenn die Art des RDS-Programmes angegeben wird.  
• **TP (Verkehrsfunk)**  
"TP" leuchtet, wenn eine RDS-Verkehrsinformation empfangen wird.

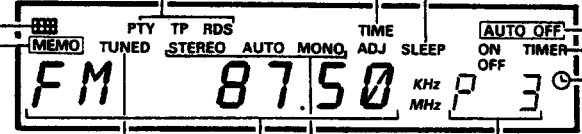
Leuchtet auf, wenn Signale vom Fernbedienungsgerät empfangen werden.

Leuchtet, wenn die Wiedergabetaste des Cassettendecks (UDR-110) oder CD-Spielers (UCD-110) gedrückt worden ist, um den Strom einzuschalten.  
Dieses Display leuchtet auch, wenn der Strom mit der Vorwahlkanal-Taste des Fernbedienungsgerätes eingeschaltet worden ist. Dieses Display zeigt an, daß der Strom ca. 10 Minuten nach Beendigung der Cassettenband- oder CD-Platten-Wiedergabe ausgeschaltet wird, oder 10 Minuten nachdem die "TUNED"-Anzeige erloschen ist.  
**HINWEIS:** Wenn die System-Netzstaste (SYSTEM POWER) des Verstärkers gedrückt worden ist, arbeitet die automatische Abschaltfunktion nicht, so daß das Gerät über einen langen Zeitraum hinweg benutzt werden kann.

Dies leuchtet, um anzuzeigen, daß der Timer eingestellt ist. Die CD-Display-Anzeige leuchtet ebenfalls.

Leuchtet, um anzuzeigen, daß der Schlaf-Timer eingestellt worden ist.

Diese leuchtet auf, wenn die TIMER-Taste gedrückt wurde.



Dieses Display blinkt für ca. 10 Sekunden, wenn die Speichertaste (MEMORY) während des Vorwählens gedrückt worden ist.

Dieses Display leuchtet, wenn der Rundfunksender richtig abgestimmt worden ist.

Der Wellenbereich (UKW oder MW), Frequenz, RDS-Programm und Sender-Name, das Bandzahlwerk für Deck 1 und 2, die Uhrzeit und die Timer-Zeit werden hier angezeigt.

Zeigt die Vorwahlnummer an.

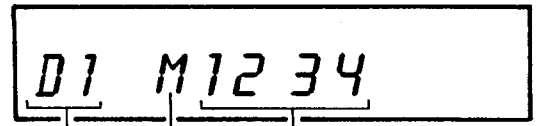
**ON (Ein):** Leuchtet, wenn die Timer-Startzeit eingestellt ist.  
**OFF (Aus):** Leuchtet, wenn die Timer-Ausschaltzeit eingestellt ist.

Hier wird die UKW-Empfangsbetriebsart angezeigt.  
**STEREO:** Leuchtet beim Empfang von Stereo-Rundfunksendungen.  
**AUTO:** Leuchtet, wenn die Automatik-Betriebsart mit der MONO-/STEREO-Taste eingestellt worden ist.  
**MONO:** Leuchtet, wenn die Mono-Betriebsart mit der MONO-/STEREO-Taste eingestellt worden ist.

**HINWEIS:**  
• "⌚" des Timer-Bereitschafts-Displays leuchtet erst dann auf, wenn die gegenwärtige Uhrzeit und der Timer eingestellt worden sind.  
• Wenn der Funktionswähler (FUNCTION) betätigt wird, um die Funktion zu schalten während "AUTO OFF" (Automatik aus) leuchtet, wird die Automatik-Betriebsart Ein/Aus gelöscht und das Display erlischt.  
Beachten Sie auch, daß das Drücken der Wiedergabetaste einer der Komponenten (CD-Spieler oder Cassettendeck) beim Leuchten von "AUTO OFF" (Automatik aus) dazu führt, daß sich die Funktion ändert, die Automatik-Betriebsart Ein/Aus nicht gelöscht wird und das Display weiterhin leuchtet.

### CASSETTENECK-DISPLAY

• Folgendes wird auf dem Display des Tuners angezeigt (UTU-110).



Drücken Sie zum Auswählen des Cassetten-decks, entsprechend zur Deck-Nummer, die D1/ D2-Taste auf dem Casset-tendeck.

Leuchtet auf, wenn die Memory-Stop Funktion eingeschaltet ist.

Dieses ist das Bandzählwerk.

### ANWENDUNG DES BANDZÄHLWERKES

- Drücken Sie zum Erleuchten der Zählwerk-Anzeige die Display-Taste auf dem Tuner zweimal.
- Das Bandzählwerk stellt sich auf "0000" zurück, wenn das Band ausgeworfen und eingelegt wird, außerdem durch die Betätigung der Bandzählwerk-Rückstelltaste (COUNTER RESET).
- Es ist vorteilhaft, wenn Sie sich bei der Aufnahme oder Wiedergabe eines Cassettenbandes Notizen über den Inhalt der Aufnahmen und über deren Bereich der Zählwerknummer machen, da Sie dadurch leicht einen bestimmten Abschnitt auf dem Band, den Sie sich anhören oder als nächstes aufnehmen möchten, ausfindig machen können.

Dolby Rauschunterdrückung ist hergestellt unter Lizenz von Dolby Laboratories Licensing Corporation. DOLBY und das doppel D symbol sind Warenzeichen der Dolby Laboratories Licensing Corporation.

### CD-SPIELER-DISPLAY

Bandsorten- und Restzeit-Display  
Während der Redigier-Funktion leuchtet C-00 und die Spielzeit des Cassettenbandes wird angezeigt.

**Titelnummern-Display**  
Wenn die CD-Plattendaten nicht richtig eingelesen werden können, erscheint 00 auf dem Display.  
Wenn eine CD-Platte eingelegt worden ist:

- Die Gesamtzahl aller Titel wird in der Stop-Betriebsart angezeigt.
- Die Titelnummer wird in der Wiedergabe- und Programmier-Betriebsart angezeigt.
- CC oder JJ wird angezeigt, wenn der innerste oder äußerste Teil der CD-Platte in der manuellen Suchlaufbetriebsart erreicht worden ist.

**Zeit-Display**  
Wenn die CD-Plattendaten nicht richtig eingelesen werden können, erscheint 0000 auf dem Display.  
Wenn eine CD-Platte eingelegt worden ist:

- Die bereits ausgeführte Wiedergabezeit wird in der Stop-Betriebsart angezeigt.
- Die bereits ausgeführte Wiedergabezeit für den gegenwärtig wiedergegebenen Titel wird in der Wiedergabe- oder Pause-Betriebsart angezeigt.
- Die bereits ausgeführte Wiedergabezeit für die programmierten Titel wird in der Programmier-Betriebsart angezeigt.

Die Anzeigen schalten wie folgt, wenn die Wiederholungstaste (REPEAT) in der Wiedergabe-Betriebsart gedrückt wird:

Erster Druck: REPEAT (Wiederholung eines Titels). Die wiederholte Titelnummer leuchtet im Musikkalender.

Zweiter Druck: REPEAT (Wiederholung aller Titel). Die Titelnummern der sich auf der CD-Platte befindlichen Titel leuchten.

Dritter Druck: REPEAT A-

Vierter Druck: REPEAT A-B

Fünfter Druck: Keine Anzeige

- Wenn bei der Wiederholung eines Titels ein Titel mit der Titelnummer 21 oder höher wiederholt wird, blinkt die Titelnummer (TRACK).



▶ PLAY leuchtet, während der Wiedergabe der CD-Platte und II PAUSE leuchtet, wenn sich das Gerät in Pause-Betriebsart befindet.

PROGRAM leuchtet während der programmierten Auswahl-Betriebsart.

Dies leuchtet, wenn sich auf der CD-Platte 21 oder mehr Titel befinden.

Dies leuchtet, wenn die Taste für die zufallsgesteuerte Wiedergabe (RANDOM) gedrückt wird.

AUTO OFF (Automatik aus): Leuchtet, wenn die Automatik-Betriebsart ausgeschaltet ist.  
OFF (aus): Leuchtet, wenn der Strom ausgeschaltet worden ist.

Während des Redigier-Betriebes leuchtet EDIT TAPE auf, die Restzeit für die Seite A des Bandes wird im Zeit-Bereich des Displays angezeigt, die für die Seite A eingegebenen Titelnummern leuchten im Kalender-Bereich des Displays, während die Titelnummern für Seite B blinken. Wenn die Cassettenband-Taste A/B (BAND A/B) gedrückt wird, erlischt A, B leuchtet und die Restzeit und die für die Seite B eingegebenen Titelnummern werden auf die gleiche Weise angezeigt.

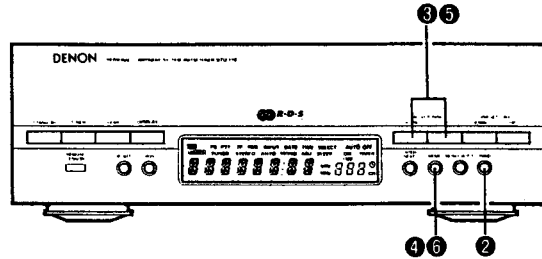
**Musikkalender-Display**  
Hier werden die Titelnummern der sich auf der CD-Platte befindlichen Titel bis zu maximal 20 angezeigt. Die Titelnummern erlöschen, nachdem der entsprechende Titel wiedergegeben worden ist.  
In der Programmier-Betriebsart werden die Titelnummern der programmierten Titel bis zu maximal 20 angezeigt. Alle Titelnummern von 1 bis 20 leuchten, wenn die Plattendaten nicht richtig eingelesen werden können.

- NO DISC leuchtet auf dem Display, wenn keine CD-Platte oder eine CD-Platte falsch herum eingelegt worden ist, oder wenn die eingelegte CD-Platte stark zerkratzt oder verschmutzt ist.

## 6 ANHÖREN VON RUNDFUNKSENDUNGEN

(Überprüfen Sie, daß alle Anschlüsse richtig sind — beziehen Sie sich auf die Seiten 25)

### ABSTIMMEN



Beispiel: Abstimmen auf 87,50 MHz, UKW

1	Stellen Sie den Lautstärkeregler (VOLUME) auf die Minimum-Position und drücken Sie dann die System-Netztaaste (SYSTEM POWER) des Verstärkers. Beachten Sie bitte, daß der gesamte System-Strom auch dann geschaltet werden kann (kann jedoch nicht ausgeschaltet werden), wenn die Auf- oder Ab-Taste (UP/DOWN) der Tuner-Vorwahl (PRESET CALL) gedrückt worden ist.		
2	Wählen Sie den UKW-Wellenbereich mit dem Wellenbereich-Wähler (BAND) aus.		Stellen Sie auf UKW 
3	Stellen Sie die Frequenz mit der Auf-/Ab-Taste (UP/DOWN) auf 87,50 MHz.		Leuchtet auf, wenn ein Rundfunksender abgestimmt worden ist. 

### Vorwählen von AM und UKW-Rundfunksendern

Beispiel: Vorwählen von UKW 87,50 MHz (gegenwärtig abgestimmt) in die Vorwahltaste 3

4	Drücken Sie die Speichertaste (MEMORY). [MEMO] blinkt für 10 Sekunden.		
5	Betätigen Sie die Automatik-Abstimm-tasten Auf/Ab (AUTO TUNING UP/DOWN) zum Aufrufen der Nummer, in die Sie den Sender vorwählen wollen. Oder drücken Sie direkt die Nummertasten auf dem Fernbedienungsgerät. Die Vorwahlnummer blinkt.		
6	Drücken Sie die Speichertaste (MEMO), während [MEMO] blinkt.		

Es können bis zu 30 AM und UKW-Rundfunksender in beliebiger Reihenfolge vorgewählt werden. Die Programm-Servicenamen von 10 RDS-Rundfunksendern können vorgewählt werden. (Vorwahl P1 ~ P10)

#### Automatische Rundfunksenderabstimmung

- Wenn die Abstimmungstaste (TUNING) betätigt werden, wird die Frequenz im UKW-Bereich um je 50 kHz und im AM-Bereich um jeweils 9 kHz verändert.
- Wenn die Abstimm-tasten Auf/Ab (TUNING UP/DOWN) für länger als 1 Sekunde gedrückt gehalten werden, ändert sich die Frequenz so lange fortlaufend, bis Sie die Taste loslassen. Der nächste Rundfunksender wird automatisch abgestimmt und der Abstimm-Betrieb stoppt an dem Rundfunksender. Die automatische Abstimmung stoppt gegebenenfalls nicht, wenn an der Antenne ein schwaches Signal empfangen wird. Zu diesem Zeitpunkt leuchtet das Abstimm-Display [TUNED] nicht. Drücken Sie die Auf-/Ab-Taste (UP/DOWN) noch einmal, um den Abstimm-Betrieb zu stoppen.

### Anhören von vorgewählten Rundfunksendern

Beispiel: Anhören eines UKW-Rundfunksenders, der in die Vorwahltaste 3 vorgewählt worden ist

1	Drücken Sie die BAND-Taste auf dem Fernbedienungsgerät.		
2	Drücken Sie die Taste "3" auf dem Fernbedienungsgerät.		

#### UKW-Stereo-Empfang

- Wenn die MONO-/STEREO-Taste gedrückt wird (wenn die STEREO- oder MONO-Anzeige leuchtet) und eine UKW-Stereo-Rundfunksendung empfangen wird, leuchtet die STEREO-Anzeige und die Rundfunksendung wird in stereo empfangen. Wenn die MONO-Anzeige durch Betätigung der MONO-/STEREO-Taste leuchtet, erlischt die STEREO-Anzeige und die Rundfunksendung wird in Einkanalton empfangen.

#### Hinweise zur Sendervorwahl

- Wenn ein UKW-Rundfunksender vorgewählt wird, ist gleichzeitig auch die Automatik- oder Mono-Betriebsart eingestellt. Überprüfen Sie also vor der Sendervorwahl das Display.
- Wenn ein Sender in eine Taste eingespeichert wird, in die bereits zuvor ein anderer Rundfunksender gespeichert wurde, wird der zuerst gespeicherte Sender gelöscht und der neue Sender ist vorgewählt.
- Der Vorwahlspeicher ist nicht sofort beim Abtrennen des Netzkabels gelöscht, sondern erst dann, wenn das Netzkabel über einen langen Zeitraum hinweg abgetrennt bleibt. Wählen Sie den Sender in einem derartigen Fall noch einmal vor.

Der Empfang von RDS Sendungen (Nur UKW)

1	Wählen Sie den UKW-Wellenbereich mit dem Wellenbereich-Wähler (BAND) aus.	
2	Drücken Sie einmal die RDS-Taste.	 "RDS" blinkt auf
3	Drücken Sie die Abstimm Taste Auf oder Ab (UP/DOWN).	 "RDS" wird angezeigt.
4	Der Rundfunksender ist abgestimmt.	 Nach 5 Sekunden Blinken, leuchtet "RDS". Sendernamen Wenn der Sender einmal abgestimmt ist, blinkt "RDS" für 5 Sekunden und der Programm-Service Name wird angezeigt. Wenn ein anderer Sender gewünscht wird, drücken Sie die Auf- oder Ab-Taste (UP/DOWN) der Automatik-Abstimmung (AUTO TUNING) während "RDS" blinkt, und beginnen Sie mit der Abstimmung.

**HINWEIS:** Wird kein Rundfunksender mit RDS-Betrieb gefunden, so wird **NO RDS** angezeigt.

PTY-Suche

1	Drücken Sie die RDS-Taste zweimal hintereinander.	 ("PTY" und "RDS" blinken und "--PTY--" wird angezeigt.)
2	Drücken Sie die Speichertaste AUF/AB (PRESET CALL UP/DOWN), um die Programmart auszuwählen. (Eine der 15 verschiedenen Typen, die im Folgenden aufgeführt sind, kann gewählt werden.)	
3	Drücken Sie die automatische Abstimm Taste Auf/Ab (AUTO TUNING UP/DOWN).	 Nach 5 Sekunden Blinken, leuchten "PTY" und "RDS".
4	Der Rundfunksender ist abgestimmt worden.	 Sendernamen Wenn der Sender einmal abgestimmt ist, blinken "RDS" und "PTY" für 5 Sekunden und der Programm-Service Name wird angezeigt. Wenn die Auf- oder Ab-Taste (UP/DOWN) der Automatik-Abstimmung (AUTO TUNING) gedrückt wird, während "RDS" und "PTY" blinken, startet die Abstimmung noch einmal.

**HINWEIS:** Wird kein Programm der angegebenen Art gefunden, so wird **NO PROG** angezeigt.

Programme

<b>NEWS</b>	(Nachrichten)	<b>VARIED</b>	(Verschiedenes)
<b>AFFAIRS</b>	(Aktuelle Berichte)	<b>POP M</b>	(Pop-Musik)
<b>INFO</b>	(Informationen)	<b>ROCK M</b>	(Rock-Musik)
<b>SPORT</b>	(Sport)	<b>MOR M</b>	(M.O.R.-Musik)
<b>EDUCATE</b>	(Bildung)	<b>LIGHT M</b>	(Operetten)
<b>DRAMA</b>	(Hörspiele)	<b>CLASSICS</b>	(Klassik)
<b>CULTURE</b>	(Kulturelles)	<b>OTHER M</b>	(Andere Musik)
<b>SCIENCE</b>	(Wissenschaft)		

TP-Suchlauf (Verkehrsfunk)

1	Drücken Sie die RDS-Taste dreimal.	
2	Drücken Sie die Auf- oder Ab-Taste (UP/DOWN) der Automatik-Abstimmung (AUTO TUNING).	
3	Empfang eines Rundfunksenders.	 Nach 5 Sekunden Blinken, leuchten "TP" und "RDS". Name des Rundfunksenders Wenn der Sender einmal abgestimmt ist, blinken "RDS" und "TP" für 5 Sekunden und der Programm-Service Name wird angezeigt. Wenn die Auf- oder Ab-Taste (UP/DOWN) der Automatik-Abstimmung (AUTO TUNING) gedrückt wird, während "RDS" und "TP" blinken, startet die Abstimmung noch einmal.

**HINWEIS:** "NO PROG" wird angezeigt, wenn kein Verkehrsfunksender vorhanden ist.

HINWEIS

Der D-110 ist so ausgestattet, daß Sendungen mit Verkehrsmeldungskennung (RDS) empfangen werden können. In einigen Ländern und Gegenden jedoch können keine Sender mit Verkehrsfunksignal empfangen werden.

- "PTY" ist ein Code, der die Art der Sendung kennzeichnet.
- "TP" ist der Code, der von Sendern gesendet wird, die Informationen zur Verkehrslage übertragen.
- "CT" ist ein Signal, welches Zeitdaten in Abständen von einer Minute sendet.

## 7 ANWENDUNG DES TIMERS

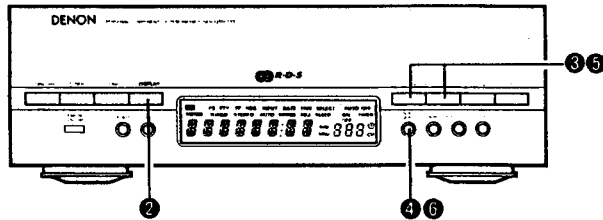
### Einstellen des Timers

- Stellen Sie immer zuerst die gegenwärtige Uhrzeit ein.
  - Normaler Timer: Hiermit kann der Strom täglich zur gleichen Zeit ein- und ausgeschaltet werden. (Guten-Morgen-Musik)
  - Schlaf-Timer: Hiermit können Sie mit dem Fernbedienungsgerät einstellen, daß sich der Strom in 10-Minuten-Intervallen zwischen 60 und 10 Minuten ausschaltet. (Gute-Nacht-Musik)
- Beachten Sie ferner, daß Rundfunksender stets vor der Einstellung des Timers vorgewählt werden müssen. Beziehen Sie sich auf den Abschnitt "Vorwählen von AM und UKW-Rundfunksendern" auf Seite 29.
- Schalten Sie den Bereitschaftsschalter aus, wenn Sie den Timer nicht benutzen.

### Stromausfall

Sollte der Strom ausfallen oder die Netzkabel von der Netzsteckdose abgetrennt werden, blinkt "00:00" auf dem Zeit-Display. Stellen Sie die gegenwärtige Uhrzeit in einem derartigen Fall neu ein. (Stellen Sie sowohl die gegenwärtige Uhrzeit als auch die Timer-Einstellungen neu ein. Wenn "00:00" angezeigt wird, stellen Sie bitte auch die in den Tuner vorgewählten Rundfunksender neu ein.) Die Bereitschaftsmarkierung beginnt zu blinken, wenn ein Stromausfall vorliegt oder wenn das Netzkabel abgetrennt wird, während die Bereitschaftsmarkierung leuchtet. Stellen Sie in einem derartigen Fall sowohl die Uhrzeit als auch den Timer neu ein. (Wenn auf dem Display "00:00" zu lesen ist, stellen Sie auch die Vorwahlkanäle des Tuners neu ein.) Um das Blinken der Bereitschaftsmarkierung zu stoppen, drücken Sie die TIMER-Taste und dann die TIMER-Taste oder Löschtaste (CLEAR), während "FUNC" angezeigt wird.

### Einstellen der gegenwärtigen Uhrzeit (Es kommt ein 24-Stunden-Display zur Anwendung.)

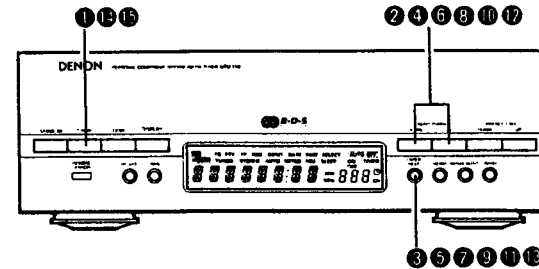


### Beispiel: Einstellen auf 19:30

1	Drücken Sie die System-Netzta- ste (SYSTEM POWER) des Verstärkers oder die Auf- oder Ab-Taste (UP/DOWN) der Tuner-Vorwahl (PRESET).		
2	Halten Sie die Anzeige-Taste (DISPLAY) für 3 Sekunden oder länger gedrückt.		Die Stunden-Stelle blinkt. <small>(Alle Stellen blinken, wenn die Uhrzeit bereits eingestellt worden ist.)</small>
3	Stellen Sie die Stunden mit der Auf-/Ab-Taste (UP/DOWN) ein.		Die eingegebenen Stellen blinken.
4	Drücken Sie die Eingabe-/Folgetaste (ENTER/NEXT).		Die Minuten-Stellen blinken.
5	Stellen Sie die Minuten mit der Auf-/Ab-Taste (UP/DOWN) ein.		Die eingegebenen Stellen blinken.
6	Drücken Sie die Eingabe-/Folgetaste (ENTER/NEXT) zum Piepton eines Zeitansagedienstes.		Das Zeitdisplay leuchtet stetig und die Uhr beginnt die Uhrzeit zu halten.

### Einstellen des Timers

(Einstellen der AM und UKW-Rundfunksender im voraus)



Beispiel: Der Timer wird so eingestellt, daß er sich um 12:35 ein und um 12:56 ausschaltet. 90,00 MHz werden in der Vorwahlnummer "1" empfangen. 87,50 MHz werden in die Vorwahlnummer "3" eingegeben.

1	Drücken Sie die TIMER-Taste.		
2	Drücken Sie die Auf-/Ab-Taste (UP/DOWN), um "TUNER" anzuzeigen.		
3	Drücken Sie die Eingabe-/Folgetaste (ENTER/NEXT).		blinkt
4	Drücken Sie die Auf-/Ab-Taste (UP/DOWN), um die Vorwahlnummer einzugeben.		Leuchtet auf.
5	Drücken Sie die Eingabe-/Folgetaste (ENTER/NEXT).		
6	Stellen Sie mit der Auf-/Ab-Taste (UP/DOWN) die Stunde ein, in der sich der Timer einschalten soll.		blinkt
7	Drücken Sie die Eingabe-/Folgetaste (ENTER/NEXT).		
8	Stellen Sie mit der Auf-/Ab-Taste (UP/DOWN) die Minuten ein, in denen sich der Timer einschalten soll.		

9	Drücken Sie die Eingabe-/Folgetaste (ENTER/NEXT).		
10	Stellen Sie mit der Auf-/Ab-Taste (UP/DOWN) die Stunde ein, in der sich der Timer ausschalten soll.		
11	Drücken Sie die Eingabe-/Folgetaste (ENTER/NEXT).		
12	Stellen Sie mit der Auf-/Ab-Taste (UP/DOWN) die Minuten ein, in denen sich der Timer ausschalten soll.		
13	Drücken Sie die Eingabe-/Folgetaste (ENTER/NEXT).		
14	Drücken Sie die STANDBY-Taste (TIMER).		 Leuchtet auf (Siehe HINWEIS)
15	Drücken Sie die System-Netzta- ste (SYSTEM POWER) des Verstärkers.		 Die Beleuchtung geht aus und die gegenwärtige Uhrzeit wird angezeigt. "TIMER" wird angezeigt.

- Wenn die Timer-Bereitschaftsanzeige (TIMER STANDBY) gedrückt ist und die "Ⓢ"-Markierung leuchtet, schaltet sich der Timer jeden Tag zur gleichen Zeit ein- und aus.
- Drücken Sie die Timer-Taste (STANDBY), um den Timer und die "Ⓢ"-Markierung auszuschalten.

**HINWEIS:**  
Die Timer-Bereitschaftsmarkierung "Ⓢ" leuchtet erst dann, wenn die gegenwärtige Uhrzeit eingestellt worden ist. Stellen Sie in einem derartigen Fall die gegenwärtige Uhrzeit ein, und drücken Sie dann die Timer-Taste (TIMER).

- HINWEIS:**
- 1) Wenn im Display-Inhalt oder beim Betrieb Unregelmäßigkeiten auftreten, trennen Sie das Netzkabel von der Netzsteckdose ab und drücken Sie gleichzeitig sowohl die Auf-Taste (UP) der Automatik-Abstimmung (AUTO TUNING) als auch die Speichertaste (MEMO). Schließen Sie dann das Netzkabel erneut an die Netzsteckdose an. Alle Konditionen kehren an ihre ursprünglichen Einstellungen zurück und die Anzeige im Display ist wieder normal. Jetzt ist es erforderlich, daß Sie alle Voreinstellungen, die gegenwärtige Uhrzeit und die Timer-Einstellzeit neu einstellen.
  - 2) Um den Fernbedienungsbetrieb dieser Anlage zu ermöglichen, wird dem Gerät ständig Wechselstrom zugeführt. Selbst wenn Sie die System-Netzta-  
ste (SYSTEM POWER) ausgeschaltet haben, leuchtet das Display des Tuners schwach.

**Timer-Benutzungsarten**

**Beispiel 1: Aufwachen zu der Musik einer CD-Platte**

1	<p>Drücken Sie die System-Netzta- ste (SYSTEM POWER) um das Gerät einzuschalten.</p> <p>→ Drücken Sie die Öffnen-/ Schließen-Taste (OPEN/ CLOSE) des CD-Spielers, um die Plattenlade zu öffnen.</p> <p>→ Legen Sie eine CD-Platte in die Plattenlade ein.</p> <p>→ Drücken Sie die Öffnen-/ Schließen-Taste (OPEN/ CLOSE) des CD-Spielers noch einmal, um die Plattenlade wieder zu schließen.</p>		
2	Drücken Sie die TIMER-Taste des Tuners		
3	Drücken Sie die Auf/Ab (UP/DOWN) -Tasten des Tuners, bis "CD" angezeigt wird.		
4	Folgen Sie den Schritten 5 bis 15 im Abschnitt "Einstellen des Timers" auf Seite 31, 32.		

**Beispiel 2: Aufwachen zu der Musik von einem Cassettband**

1	<p>Drücken Sie die System-Netzta- ste (SYSTEM POWER) um das Gerät einzuschalten.</p> <p>→ Drücken Sie die Öffnen-/ Schließen-Taste (OPEN/ CLOSE) des Cassettendecks, um die Cassettentlade zu öffnen.</p> <p>→ Legen Sie ein Cassettenband ein.</p> <p>→ Drücken Sie die Öffnen-/ Schließen-Taste (OPEN/ CLOSE) des Cassettendecks noch einmal, um die Cassettentlade wieder zu schließen.</p>		
2	Drücken Sie die TIMER-Taste des Tuners.		
3	Drücken Sie die Auf/Ab (UP/DOWN) -Tasten des Tuners, bis "TAPE" angezeigt wird.		
4	Folgen Sie den Schritten 5 bis 15 im Abschnitt "Einstellen des Timers" auf Seite 31, 32.		

- Das Cassettenband wird in der Richtung wiedergegeben, die die Bandlaufrichtungs-Anzeigen des Cassettendecks auf der Seite des Bandzählwerk-Displays anzeigen.

**Beispiel 3: Unbeaufsichtigte Aufnahme von Rundfunksendungen ("Air Checks")**

1	<p>Drücken Sie die System-Netztaaste (SYSTEM POWER) um das Gerät einzuschalten.</p> <p>→ Drücken Sie die Öffnen-/Schließen-Taste (OPEN/CLOSE) von Deck 2, um die Cassettene-lade zu öffnen.</p> <p>→ Legen Sie das Cassettenband, auf dem Sie aufnehmen möchten, ein.</p> <p>→ Drücken Sie die Öffnen-/Schließen-Taste (OPEN/CLOSE) von Cassettendeck 2 noch einmal, um die Cassettene-lade wieder zu schließen.</p>
2	<p>Drücken Sie die TIMER-Taste des Tuners.</p> <p><b>FUNC</b></p>
3	<p>Drücken Sie die Auf/Ab (UP/DOWN) -Tasten des Tuners, bis "AIR.CH" angezeigt wird.</p> <p><b>AIR.CH</b></p>
4	<p>Folgen Sie den Schritten 5 bis 15 im Abschnitt "Einstellen des Timers" auf Seite 31, 32.</p>

- Die Timer-Aufnahme findet in der Richtung statt, die durch die Bandlaufrichtungs-Anzeige von Deck 2 angezeigt wird.
- Überprüfen Sie, daß die Einstellungen der Bandlaufrichtung und der Reverse-Betriebsart (REV MODE) Ihren Wünschen entsprechen.
- Auf das Einführungsband am Anfang der Cassette kann nicht aufgenommen werden. Um den Anfang der Aufnahme nicht zu verpassen, spulen Sie das Band ca. 10 Sekunden lang vor.

**Überprüfung der Timer-Einstellungen**

Schalten Sie zur Überprüfung der Timer-Einstellungen zunächst den Strom des Tuners ein. Drücken Sie dann die TIMER-Taste und anschließend die Eingabe-/Folgetaste (ENTER/NEXT). Die Timer-Startbetriebsart, der Empfangswellenbereich, die Vorwahlnummer und die Ein- und Ausschaltzeit werden bei jedem Druck der Eingabe-/Folgetaste (ENTER/NEXT) nacheinander angezeigt. Wenn Sie die Taste dann noch einmal mehr drücken, kehrt das Display zur Anzeige der Empfangsfrequenz zurück.

Wenn die Ein- und Ausschaltzeit nicht eingestellt worden sind, blinkt "0000" und das nächste Display erscheint nicht.

**Änderung der Timer-Einstellungen**

Wenn die Einstellungen des Timers noch einmal wiederholt werden, sind die alten Timer-Einstellungen gelöscht und die neuen eingestellt.

**Löschen der Timer-Einstellungen**

Die Timer-Einstellungen werden gelöscht, wenn sie die TIMER-Taste zunächst einmal, und dann ein weiteres Mal drücken, während "FUNC" angezeigt wird. Die Timer-Einstellungen können auch durch Betätigung der Löschtaste (CLEAR) gelöscht werden.

**Hinweise über den eingestellten Timer**

Wenn die in den Timer eingegebene Zeit bei eingeschaltetem Strom erreicht ist, haben die Timer-Einstellungen Priorität und es wird die Funktion ausgeführt, die in den Timer eingestellt worden ist.

**Löschen des Timers**

Drücken Sie die Bereitschaftstaste (STANDBY) und die "⏻" Anzeige wird erlöschen.

**Einstellung des Schlaf-Timers**

(Wenden Sie für diese Bedienungen das Fernbedienungsgerät an.)  
 Beispiel: Der Timer wird so eingestellt, daß sich der Strom nach 50 Minuten ausschaltet.

	Gegenwärtig empfangen: 87,50 MHz, UKW.	<b>FM 87.50-</b>	
1	<p>Drücken Sie die Schlaf-Taste (SLEEP) des Fernbedienungsgerätes.</p>	<p>"60" wird angezeigt. "SLEEP" erscheint und blinkt für ca. 5 Sekunden.</p>	
2	<p>Drücken Sie die Schlaf-Taste (SLEEP) noch einmal, während "SLEEP" blinkt.</p>	<p>"50" wird angezeigt und das Frequenz-Display (87,50) erscheint nach ca. 5 Sekunden erneut.</p>	<p>Der Strom schaltet sich nach 50 Minuten aus.</p>

- Wenn der Schlaf-Timer so eingestellt ist, daß sich der Strom vor der eingestellten Timer-Ausschaltzeit ausschaltet, genießt der Schlaf-Timer Priorität und der Strom schaltet sich dann aus, wenn die Zeit des Schlaf-Timers erreicht ist.
- Drücken Sie nach dem Einschalten des Stromes mit Hilfe des Timers nicht die Timer-Bereitschaftstaste (TIMER STANDBY), da der Timer dann nicht richtig funktionieren würde.
- Wenn die Ein- und Ausschaltzeit des Timers identisch sind, schaltet sich der Strom selbst dann nicht ein, wenn die STANDBY-Anzeige leuchtet.
- Wenn der Timer auf einen MW- oder UKW-Sender eingestellt ist und die Timer-Einschaltzeit erreicht ist, während Sie sich einen anderen Rundfunksender anhören, dann schaltet der Sender zu dem mit dem Timer eingestellten Sender.
- Wenn das Display nicht normal anzeigt, trennen Sie das Netzkabel ab, halten Sie dann die Speichertaste (MEMO) und die Wellenbereich-Wahl-taste (BAND) gedrückt und schließen Sie das Netzkabel wieder an die Netzsteckdose an. Dadurch wird der Tuner wieder auf seine Ursprungseinstellungen zurückgestellt und es erscheinen wieder richtige Anzeigen. Stellen Sie danach die vorgewählten Rundfunksender, die gegenwärtige Uhrzeit und die Timer-Einstellungen neu ein.

**Löschen des Schlaf-Timers**

- Drücken Sie die Schlaf-Taste (SLEEP), um den Timer aus der Schlaf-Betriebsart heraus zu löschen. Drücken Sie dann — während "SLEEP" blinkt — die Löschtaste (CLEAR) auf dem Tuner.
- Halten Sie die Schlaf-Taste (SLEEP) solange gedrückt, bis sich der Strom ausschaltet. Wenn sich der Strom ausschaltet, ist der Schlaf-Timer gelöscht.

8 CASSETTENECK

Vor der Aufnahme und Wiedergabe

Auto Reverse

Dieses Deck ist mit einem Auto Reverse-Mechanismus ausgestattet. Dadurch können Cassettenbänder von beiden Seiten fortlaufend wiedergegeben und aufgenommen werden, ohne daß die Cassettenbänder umgedreht werden müssen.

Bandaufrichtung

Dieses Deck verfügt über zwei Wiedergabetasten; eine für die Voriaufrichtung (Vorderseite) und eine andere für die Rückaufrichtung (Rückseite). Die Seite, die wiedergegeben werden soll, kann durch Drücken der entgegengesetzten Wiedergabetaste geändert werden.

Reverse-Betriebsart

Stellen Sie den Reverse-Betriebsartschalter (REV MODE) wie folgt ein:

- Betriebsart für die Aufnahme/Wiedergabe einer Seite ( )

In dieser Position wird nur die Vorder- oder Rückseite des Cassettenbandes wiedergegeben oder aufgenommen. (Das Cassettenband stoppt automatisch, wenn das Ende der entsprechenden Seite erreicht ist.)

- Betriebsart für die Aufnahme/Wiedergabe beider Seiten ( )

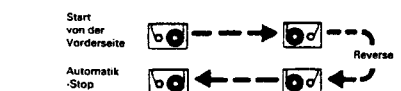
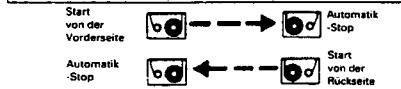
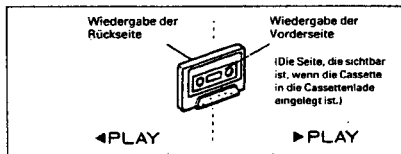
In dieser Position setzt sich die Aufnahme oder Wiedergabe, wenn das Ende der Vorderseite erreicht ist, automatisch auf der Rückseite fort. (Das Cassettenband stoppt automatisch, wenn das Ende der Rückseite erreicht ist.)

- Betriebsart für die fortlaufende Wiedergabe ( )

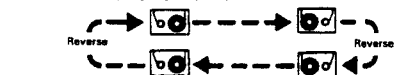
Wenn nur in eines der Decks ein Cassettenband eingelegt worden ist, setzt sich die Wiedergabe so lange fort, bis die Stoptaste (STOP) gedrückt wird.

- Betriebsart für die Folgewiedergabe ( )

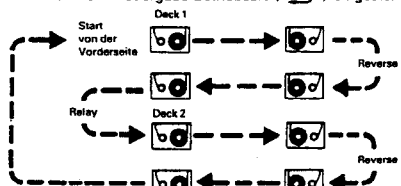
Wenn in beide Decks Cassettenbänder eingelegt worden sind, setzt sich die Wiedergabe — wie im rechts aufgeführten Diagramm gezeigt — von Deck 1 auf Deck 2 fort.



\* Wenn sie mit der Wiedergabe oder Aufnahme von der Rückseite aus beginnen, stoppt das Cassettenbande automatisch am Ende der Rückseite.



\* Während der Aufnahme ist automatisch die Reverse-Aufnahme-/Wiedergabe-Betriebsart ( ) eingestellt.



Vorsichtsmaßnahmen zur Aufbewahrung

- Vermeiden Sie nachfolgend aufgeführte Aufbewahrungs-orte:

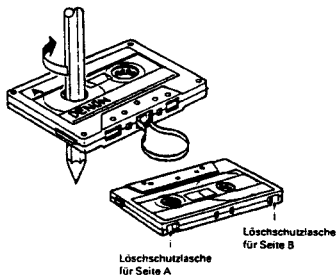
- Heiße Orte und Orte mit hoher Luftfeuchtigkeit
- Staubige Orte
- Orte, an denen die Cassettenbänder direkter Sonneneinstrahlung ausgesetzt wären
- Orte in der Nähe von Magnetfeldern (Fernsehgeräte, Lautsprecher usw.)

- Bewahren Sie Cassettenbänder in einer mit Stoppfern ausgerüsteten Box auf, um das Entstehen von Bandschlaufen zu verhindern.

Schützen von Cassettenbändern vor versehentlichem Löschen

- Cassettenbänder sind zum Schutz vor versehentlichem Löschen mit Löschschildern ausgestattet. Entfernen Sie diese Löschschilder — zum Schutz von bespielten Cassettenbändern vor versehentlichem Löschen — mit einem Schraubenzieher o.ä..

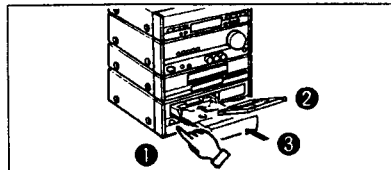
- Um auf Cassettenbänder aufnehmen zu können, deren Löschschilder herausgebrochen sind, überkleben Sie die durch das Herausbrechen entstandenen Öffnungen einfach mit einem Stück Klebeband.



Einlegen und Herausnehmen von Cassettenbändern (Allgemeingültiges für Deck 1 und Deck 2)

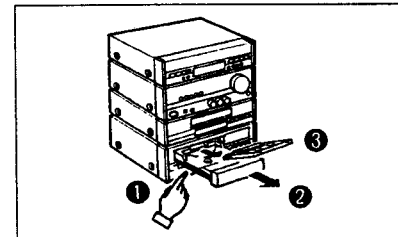
Einlegen von Cassettenbändern

- Drücken Sie die Öffnen-/Schließen-Taste (OPEN/CLOSE) ( ), um die Cassettenlade zu öffnen.
- Legen Sie das Cassettenband mit der offenen Seite (auf der das Band freiliegt) Ihnen abgewandt in die Cassettenlade ein.
- Drücken Sie die Öffnen-/Schließen-Taste (OPEN/CLOSE) noch einmal, um die Cassettenlade zu schließen.



Herausnehmen von Cassettenbändern

- Drücken Sie die Stoptaste ( ).
- Drücken Sie die Öffnen-/Schließen-Taste (OPEN/CLOSE) ( ), um die Cassettenlade zu öffnen.
- Nehmen Sie das Cassettenband heraus.



Überprüfen Sie die nachfolgend aufgeführten Punkte vor der Aufnahme oder Wiedergabe von Cassettenbändern:

- Ist der Tonkopf verschmutzt? ... Die Tonqualität ist bei verschmutztem Tonkopf schlecht. Beziehen Sie sich auf Seite 41.
- Sind die Löschschilder des Cassettenbandes herausgebrochen? ... Eine Aufnahme ist nicht möglich, wenn die Löschschilder herausgebrochen worden sind. Beziehen Sie sich auf Seite 34.

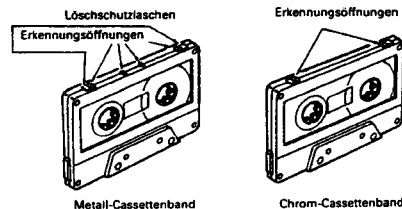
HINWEIS:

- Legen Sie das Cassettenband mit der freiliegenden Seite nach innen zeigend ein. Wenn Sie das Cassettenband andersherum in das Gerät einlegen, kann dies zu Beschädigungen führen.
- Drücken Sie die Öffnen-/Schließen-Taste (OPEN/CLOSE) nicht während der Wiedergabe oder Aufnahme. Drücken Sie immer zuerst die Stoptaste (STOP), bevor Sie die Öffnen-/Schließen-Taste (OPEN/CLOSE) betätigen.

Automatischer Bandsorten-Wahlmechanismus

Dieses Deck ist mit einem automatischen Bandsorten-Wahlmechanismus ausgestattet, der anhand der Erkennungsöffnungen des Cassettenbandes automatisch die Vormagnetisierung und Equalization einstellt, die am besten zu dem verwendeten Cassettenband paßt.

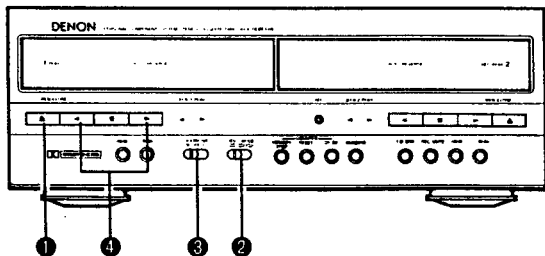
- Verwenden Sie keine Ferrichrom-Cassettenbänder.
- Verwenden Sie Metallbänder, die mit Erkennungsöffnungen ausgestattet sind. (Wenn Sie ältere Typen von Metallbändern verwenden, die über keine Erkennungsöffnungen verfügen, kann dies dazu führen, daß der Klang verstärkte Tiefenbereiche hat.)





## 9 WIEDERGABE VON CASSETTENBÄNDERN

(Wiedergabe einer Seite, Wiedergabe beider Seiten und fortlaufende Wiedergabe)



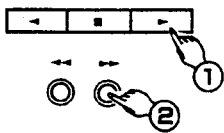
- Für Deck 1 und Deck 2
- Bei Benutzung der Fernbedienung wird jedesmal der Betrieb zwischen Deck 1 und Deck 2 umgeschaltet, wenn die **DECK 1/2**-Taste gedrückt wird. Auf der Frontseite leuchtet die entsprechende Anzeige (Deck **1** oder Deck **2**) auf.

<p><b>1</b> Drücken Sie zunächst die System-NetztaSte (SYSTEM POWER) des Verstärkers und dann die Öffnen-/Schließen-Taste (OPEN/CLOSE). Legen Sie ein bespieltes Band in die Cassettendeck ein. Beziehen Sie sich auf Seite 34. Wenn Sie jetzt eine der Wiedergabetasten (▶ oder ◀) drücken, wird der Strom eingeschaltet. Beachten Sie bitte, daß der Strom erst dann eingeschaltet wird, nachdem ein Band in die Cassettendeck eingelegt worden ist.</p>		<p>Einlegen eines Cassettenbandes</p> <p>Das Cassettenband ist leicht einzulegen, indem Sie es in einem Winkel einlegen.</p> <p>Herausnehmen des Cassettenbandes</p> <p>Das Cassettenband ist leicht herauszunehmen, wenn Sie es zu sich hin in einem Winkel anheben.</p>
<p><b>2</b> Stellen Sie den Reverse-Betriebsartwähler (REV MODE) ein. Beziehen Sie sich auf Seite 34.</p>	<p>Wiedergabe einer Seite    Wiedergabe beider Seiten    Fortlaufende Wiedergabe</p>	<p>Drücken Sie die Stoptaste ■, um die Wiedergabe zu stoppen.</p>
<p><b>3</b> Stellen Sie den DOLBY NR-Schalter ein. Beziehen Sie sich auf die Seite 26.</p>	<p>Stellen Sie für mit Dolby NR aufgenommene Cassettenbänder auf B oder C (wie auf dem Cassettenband vermerkt).</p>	
<p><b>4</b> Drücken Sie die Wiedergabetaste (▶ oder ◀).</p>	<p>Die Wiedergabe beginnt in der Richtung der gedrückten Taste.</p>	

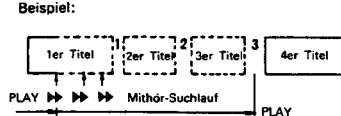
### Anwendung der Titelsuchlauf-Funktion (MS)

Mit Hilfe dieser Funktion können Sie an den Anfang des nächstfolgenden Titels oder an den Anfang des gegenwärtig wiedergegebenen Titels gelangen.

- Drücken Sie ▶ oder ◀.
  - Drücken Sie ►► oder ◀◀.
- In Rücklaufrichtung startet die Wiedergabe vom Anfang des Titels, der gegenwärtig wiedergegeben wird. In der Schnellvorlaufrichtung startet die Wiedergabe vom Anfang des nächstfolgenden Titels.

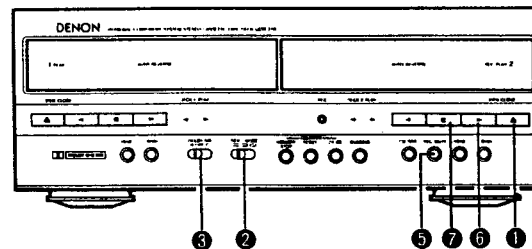


Das Cassettenband setzt sich um so viele Titel vor oder zurück, so oft die Taste ►► oder ◀◀ gedrückt worden ist. Beispiel:



- Drücken Sie für den herkömmlichen Schnellvorlauf- und Rücklaufbetrieb die Stoptaste ■, bevor Sie die Taste ►► oder ◀◀ drücken.

## 10 AUFNAHME VON CASSETTENBÄNDERN



- Die Position des Lautstärkereglers (VOLUME) und der Klangregler beeinflussen den aufgenommenen Ton nicht.

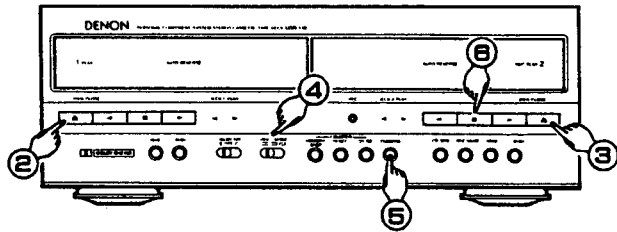
<p><b>1</b> Drücken Sie die Öffnen-/Schließen-Taste (OPEN/CLOSE) für Deck 2 und legen Sie das Cassettenband ein, auf das Sie aufnehmen möchten. Beziehen Sie sich auf Seite 34.</p>		
<p><b>2</b> Stellen Sie den Reverse-Betriebsartwähler (REV MODE) auf  oder . Beziehen Sie sich auf Seite 34.</p>	<p>Aufnahme auf eine Seite    Aufnahme auf beide Seiten (Reverse-Aufnahme)</p>	
<p><b>3</b> Stellen Sie den DOLBY NR-Schalter ein. Beziehen Sie sich auf die Seite 26.</p>	<p>Stellen Sie den DOLBY NR-Schalter auf B oder C, um mit dem Dolby Rauschunterdrückungssystem aufzunehmen.</p>	
<p><b>4</b> Drücken Sie die Wellenbereich-Wahltaste (BAND):</p> <p>Wählen Sie den Rundfunksender aus, den Sie aufnehmen möchten. (Beziehen Sie sich auf Seite 26.)</p>	<p>Drücken Sie die PHONO-/AUX-Taste des Vor-Hauptverstärkers und wählen Sie PHONO oder DAT.</p> <p>Starten Sie die Wiedergabe auf dem Plattenspieler oder DAT.</p>	<p>Legen Sie die CD-Platte in den CD-Spieler ein. (Beziehen Sie sich auf Seite 36.)</p>
<p><b>5</b> Drücken Sie die Aufnahme-/Aufnahme-StummschalttaSte (REC/REC MUTE).</p>	<p>Die Aufnahme-Anzeige (REC) leuchtet.</p>	<p><b>(5)</b>  Drücken Sie die CD-Synchronisations-Aufnahmetaste (CD SRS). (Die Aufnahme beginnt)</p>
<p><b>6</b> Drücken Sie die ►►- oder ◀◀-Taste. (Die Aufnahme beginnt)</p>		
<p><b>7</b> Drücken Sie die Stoptaste, um die Aufnahme zu stoppen.</p>		

- Wenn Sie die CD SRS-Taste drücken, wird automatisch eine 7 Sekunden lange Leerstille kreiert, bevor die Aufnahme beginnt.

# AUFNAHME VON CASSETTENBÄNDERN

## Erstellung einer synchronisierten Aufnahme (Kopie)

Die synchronisierte Aufnahme (Bandkopie) kann bei regulärer Geschwindigkeit von Deck 1 auf Deck 2 durchgeführt werden.



- ① Drücken Sie die System-Netzaste (SYSTEM POWER) des Vor-Hauptverstärkers.
- ② Drücken Sie die Öffnen-/Schließen-Taste (OPEN/CLOSE) (▲) und legen Sie das Cassettenband, das Sie wiedergeben möchten, in Deck 1 ein.
- ③ Drücken Sie die Öffnen-/Schließen-Taste (OPEN/CLOSE) (▲) und legen Sie das Cassettenband, auf das Sie aufnehmen möchten, in Deck 2 ein.
- ④ Stellen Sie die Reverse-Betriebsart mit dem Reverse-Betriebsartschalter (REV MODE) ein. (REV MODE = [Symbol])
- ⑤ Drücken Sie die Überspiel-Taste (DUBBING) (Synchron-Überspielen).
- ⑥ Drücken Sie die Stoptaste (■), um das Überspielen zu stoppen oder drücken Sie die Überspiel-Taste (DUBBING). Das Band stoppt automatisch, wenn das Bandende erreicht ist und die Synchron-Überspielbetriebsart wird gelöscht.

- **Aufnahmepegel während des Synchron-Überspiels**  
Während der synchronisierten Aufnahme wird diese mit der gleichen Lautstärke wie die Wiedergabelautstärke von Deck 1 aufgenommen. Beachten Sie bitte, daß -wenn das Aufnahmeband und das Wiedergabeband nicht vom gleichen Typ sind— der Aufnahmepegel unterschiedlich sein kann. Aus diesem Grunde sollten beim Synchron-Überspielen, wenn möglich, stets Bänder der gleichen Type zur Anwendung gebracht werden.
- **Dolby NR-Betriebsart während des Synchron-Überspiels**  
Das Dolby NR System ist während des Synchron-Überspiels automatisch vom Frontplatten-Schalter deaktiviert (selbst dann, wenn sich das Display nicht ändert) und das Band wird mit der Dolby NR-Betriebsart des Wiedergabebandes aufgenommen.
- **Während des Synchron-Überspiels können Sie sich eine andere Musikquelle anhören.**  
Das Synchron-Überspielen wird nicht unterbrochen, wenn Sie die Musikquelle mit dem Funktionswähler (FUNCTION) oder der Wiedergabetaste des CD-Spielers verändern.
- **Beim Synchron-Überspielen laufen beide Cassettendeck in Vorlaufichtung (von der A-Seite aus).**
- **Die Überspielung durch betätigung der Überspieltaste (DUBBING) kann nur stattfinden wenn beide Bänder sich im Stopbetrieb befinden.**
- **Während des Synchron-Überspiels sind die nachfolgend aufgeführten Tasten nicht in Funktion:**  
Vorlauf-Wiedergabe ▶, Reverse-Wiedergabe ◀, Schnellvorlauf ▶▶, Rücklauf ◀◀ und Aufnahme-/Aufnahmestummschaltung (REC/REC MUTE).
- **Zur Gewährleistung einer vollständigen Reproduktion, sollte das Aufnahmeband genauso lang sein wie das Wiedergabeband.** Spulen Sie beide Cassettenbänder an den Anfang von Seite A zurück, bevor Sie mit dem Überspielbetrieb beginnen.
- **Wenn sie den Reverse-Betriebsartschalter (REV MODE) auf die - oder -Position stellen, wenn das Wiedergabeband von Deck 1 am Ende der Seite A umkehrt, kehrt das in Deck 2 eingelegte Cassettenband zur gleichen Zeit um, und das Überspielen setzt sich auf der Seite B fort.**

# 11 WIEDERGABE VON CD-PLATTEN

## CD-Platten

- Drücken Sie die Öffnen-/Schließen-Taste (OPEN/CLOSE) (▲) einmal, um die Plattenlade zu öffnen und drücken Sie sie ein zweites Mal, um die Plattenlade zu schließen.
- Die Plattenlade kann auch durch Betätigung der Wiedergabetaste (▶) geschlossen werden.  
In diesem Fall beginnt die Wiedergabe automatisch am ersten sich auf der CD-Platte befindlichen Titel (oder, wenn Titel programmiert worden sind, am ersten programmierten Titel).
- Legen Sie CD-Platten mit der bedruckten Seite nach oben zeigend ein. Achten Sie darauf, daß Sie dabei die Plattenoberfläche nicht berühren.
- Legen Sie die CD-Platte bei geöffnetem Plattenhalter ein.
- Legen Sie die CD-Platte richtig in die Ladeführung in der Mitte des Plattenhalters ein.  
Legen Sie 8 cm CD-Platten in die Vertiefung in der Mitte der Plattenlade.
- Wenn der Plattenhalter geschlossen ist, dreht sich die CD-Platte automatisch einige Sekunden lang und die Anzahl der Titel und die gesamte Wiedergabezeit erscheinen auf dem Display.



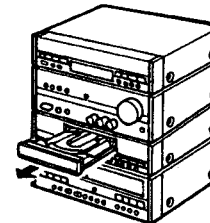
Es können nur CD-Platten wiedergegeben werden, die diese Markierung tragen.

- Bei CDV's wird nur der Audio-Teil wiedergegeben (der Video-Teil wird nicht wiedergegeben.)

CD-Platte	Bemerkungen
CD	
CDV	Nur der Audio-Teil wird wiedergegeben.
CD-Single (8 cm)	

### Handhabung der Plattenlade

- Schalten Sie weder den Strom aus, noch schieben oder ziehen Sie die Plattenlade, wenn Sie sich bewegt, da dies Beschädigungen zur Folge haben kann.
- Drücken Sie die Öffnen-/Schließen-Taste (OPEN/CLOSE) (▲) noch einmal, wenn das Kabel von den Kopfhörern o.ä. in der Plattenlade eingeklemmt ist, wenn sich diese geschlossen hat.
- Legen Sie niemals andere Gegenstände als CD-Platten in die Plattenlade ein, da dies Beschädigungen zur Folge haben kann.



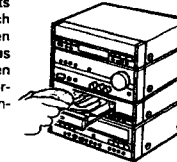
### Herausnehmen der CD-Platte aus ihrer dazugehörigen Box

Halten Sie die CD-Platte — wie im nachfolgend aufgeführten Diagramm gezeigt — am äußeren Rand fest, drücken Sie mit dem Finger leicht das Loch in der Mitte und heben Sie die CD-Platte an. Die CD-Platte sollte sich leicht herausnehmen lassen.



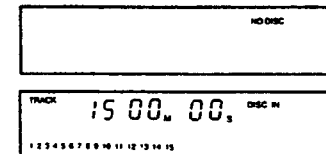
### Einlegen der CD-Platte in die Plattenlade:

Legen Sie die CD-Platte stets mit der bedruckten Seite nach oben zeigend ein. (CD-Platten können nur von einer Seite aus wiedergegeben werden.) Legen Sie 8 cm CD-Platten in die Vertiefung in der Mitte der Plattenlade.

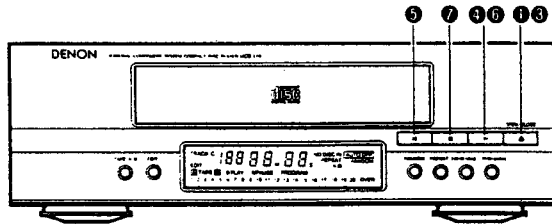


### HINWEIS

„NO DISC“ wird auf dem Display-Fenster angezeigt, wenn keine CD-Platte eingelegt worden ist, wenn eine CD-Platte falsch herum eingelegt wurde oder wenn Sie die CD-Platte nicht richtig eingelegt haben. „00.00.“ erscheint während der Wiedergabe, wenn die eingelegte CD-Platte zerkratzt oder verschmutzt ist. In einem derartigen Fall arbeitet die Anlage nicht, wenn eine gewöhnliche Betriebstaste (eine andere als die Öffnen-/Schließen-Taste (OPEN/CLOSE) gedrückt wird. Drücken Sie daher die Öffnen-/Schließen-Taste (OPEN/CLOSE) (▲), nehmen Sie die CD-Platte heraus, reinigen Sie sie — falls erforderlich —, und drücken Sie dann die Wiedergabetaste (PLAY) (▶) noch einmal.



## Normale Wiedergabe



Beispiel: Wiedergabe einer CD-Platte mit 15 Titeln und einer Gesamtspielzeit von 62 Minuten und 3 Sekunden; mit Beginn beim 1. Titel

1	Drücken Sie zunächst die System-Netztaete (SYSTEM POWER) des Verstärkers und dann die Öffnen-/Schließen-Taste (OPEN/CLOSE). Beachten Sie bitte, daß der Strom selbst dann eingeschaltet wird, wenn Sie die CD-Wiedergabetaste (▶) betätigen.	 Die Plattenlade öffnet sich.	NO DISC
2	Legen Sie die CD-Platte in die Plattenlade ein. Beziehen Sie sich auf Seite 38.	 Das Display erscheint einige Sekunden, nachdem sich die Plattenlade geschlossen hat.	
3	Drücken Sie die Öffnen-/Schließen-Taste (OPEN/CLOSE).	 Die Plattenlade schließt sich.	TRACK 15 62.03, DISC IN 1 2 3 4 5 6 7 8 9 10 11 12 13 14 15
4	Drücken Sie die Wiedergabetaste.	 Die CD-Platten-Wiedergabe beginnt.	TRACK 01 16.01, DISC IN ▶ PLAY 1 2 3 4 5 6 7 8 9 10 11 12 13 14 15

### Zeitweilige Unterbrechung der Wiedergabe:

5	Drücken Sie die Pausentaste.	 "▶ PLAY" schaltet sich aus und "   PAUSE" erscheint auf dem Display. Die Wiedergabe wird an dem Punkt zeitweilig unterbrochen, an dem diese Taste gedrückt wird.
---	------------------------------	--

### Fortsetzen der Wiedergabe:

6	Drücken Sie die Wiedergabetaste.	 "   PAUSE" schaltet sich aus und "▶ PLAY" erscheint auf dem Display. Die Wiedergabe setzt an dem Punkt wieder ein, an dem diese Taste gedrückt wird.
---	----------------------------------	--

### Stoppen der Wiedergabe:

7	Drücken Sie die Stoptaste.	 TRACK 15 62.03, DISC IN 1 2 3 4 5 6 7 8 9 10 11 12 13 14 15
---	----------------------------	--

### HINWEIS:

• "00" wird einige Sekunden lang im Titelnumbereich des Displays angezeigt, nachdem die CD-Platte eingelegt worden ist. Währenddessen werden die Daten bezüglich der Titellanzahl, der Wiedergabezeit usw. vom innersten Teil der CD-Platte eingelesen. Anschließend wird die Anzahl der Titel und die Gesamtspielzeit angezeigt.

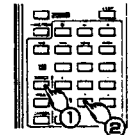
## Verschiedene CD-Platten-Wiedergabefunktionen

(Legen Sie eine CD-Platte ein, bevor Sie nachfolgend aufgeführte Betriebe ausführen.)

### 1 Wiedergabe bestimmter Titel

### DIREKT-AUSWAHL

Beispiel: Wiedergabe des 8. Titels  
Führen Sie diesen Betrieb vom Fernbedienungsgerät aus.

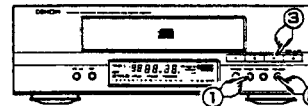


- Drücken Sie die Direkt-Taste (DIRECT).
- Drücken Sie die Nummertaste "8". "TRACK 8" erscheint auf dem Display und die Wiedergabe des 8. Titels beginnt.
- Wenn das Ende des Titels erreicht ist, setzt sich die Wiedergabe mit dem nächsten Titel fort.

- Für Titelnnummer 11 und höhere Titelnnummern, z.B. 15, drücken Sie [+10] und [5].
- Für Titelnnummer 20 und höhere Titelnnummern, z.B. 23, drücken Sie [+10], [+10] und [3].
- Für Titelnnummer 20, drücken Sie [+10] und [10].

### 2 Wiederholte Wiedergabe eines Titels

### 1 TITEL-WIEDERHOLUNG

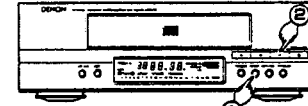


- Drücken Sie die Wiederholungstaste (REPEAT) einmal.
- Drücken Sie die <<<< oder >>>>-Taste, und wählen Sie den gewünschten Titel aus.
- Drücken Sie die Wiedergabetaste (▶), um die Wiedergabe zu starten.

- Wenn die Wiedergabe des festgelegten Titels beendet ist, kehrt der Tonabnehmer an den Anfang des Titels zurück, und die Wiedergabe wird wiederholt.
- Wenn Sie die Wiederholungstaste (REPEAT) während der Wiedergabe einmal drücken, wird der Titel fortlaufend wiederholt.
- Wenn Sie die Wiederholungstaste (REPEAT) während der programmierten Wiedergabe einmal drücken, wird der Titel wiederholt wiedergegeben.
- Wenn Sie die Wiederholungstaste (REPEAT) einmal drücken, während die CD-Platte stoppt, blinkt die Titelnnummern-Anzeige (TRACK) und die Betriebsart zur Wiederholung eines Titels ist eingestellt.

### 3 Fortlaufende Wiedergabe aller Titel

### WIEDERHOLUNG ALLER TITEL



- Drücken Sie die Wiederholungstaste (REPEAT) zweimal.
- Drücken Sie die Wiedergabetaste (▶), um die Wiedergabe zu starten.

- Wenn die Wiedergabe des letzten Titels beendet ist, kehrt der Tonabnehmer an den ersten, sich auf der CD-Platte befindlichen Titel zurück, und die Wiedergabe wird wiederholt.
- Wenn Sie die Wiederholungstaste (REPEAT) während der Wiedergabe zweimal drücken, wird die CD-Platte fortlaufend wiedergegeben.
- Wenn Sie die Wiederholungstaste (REPEAT) während der programmierten Wiedergabe zweimal drücken, wird das Programm fortlaufend wiedergegeben.
- Wenn Sie die Wiederholungstaste (REPEAT) zweimal drücken, während die CD-Platte stoppt, leuchtet die Titelnnummern-Anzeige (TRACK) und die Betriebsart zur Wiederholung aller Titel ist eingestellt.

### 4 Fortlaufende Wiedergabe eines bestimmten Abschnittes

### ABSCHNITT-WIEDERHOLUNG

Beispiel: Auf der CD-Platte befinden sich insgesamt 15 Titel.

Das erste Mal	(1) Drücken Sie die Wiederholungstaste (REPEAT) während der CD-Platten-Wiedergabe.  TRACK 03 REPEAT	Es wird nur der Titel fortlaufend wiederholt, und die Titelnnummer leuchtet auf dem Musikkalender. * Wenn bei der Wiederholung eines Titels ein Titel mit der Titelnnummer 21 oder höher wiederholt wird, blinkt die Titelnnummer (TRACK).
Das zweite Mal	(2) Drücken Sie die Wiederholungstaste (REPEAT) vor dem Start der CD-Platten-Wiedergabe.  TRACK 03 REPEAT	Die Gesamtanzahl der Titel blinkt und dann wird der erste Titel ① durch Betätigung der Wiedergabetaste ② wiederholt. Wenn die Wiedergabe durch die Direkt-Auswahl vom Fernbedienungsgerät aus oder mit der >>>> oder <<<<-Taste gestartet wurde, werden nur die ausgewählten Titel fortlaufend wiedergegeben.
Das dritte Mal	Drücken Sie die Wiederholungstaste (REPEAT) vor dem Start oder während der CD-Platten-Wiedergabe.  TRACK 03 REPEAT	Die auf der CD-Platte vorhandenen Titelnnummern leuchten auf dem Musikkalender-Display und alle Titel werden fortlaufend wiedergegeben.
Das vierte Mal	Drücken Sie die Wiederholungstaste (REPEAT) während der CD-Platten-Wiedergabe.  TRACK 03 REPEAT	"REPEAT A-" leuchtet auf. Wenn Sie nichts weiter unternehmen, werden alle Titel fortlaufend wiedergegeben.
Das fünfte Mal	Drücken Sie die Wiederholungstaste (REPEAT) während der CD-Platten-Wiedergabe.  TRACK 03 REPEAT	"REPEAT A-B" leuchtet auf. Der Abschnitt A-B wird fortlaufend wiedergegeben.

Wenn Sie die Wiederholungstaste (REPEAT) noch einmal betätigen, wird der Spieler erneut in normaler CD-Platten-Wiedergabe geschaltet.

### ① Wiedergabe bestimmter Titel in beliebiger Reihenfolge ..... PROGRAMMIERTE AUSWAHL

(Führen Sie diesen Betrieb vom Fernbedienungsgerät aus.)

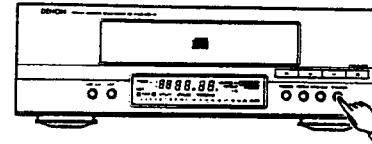
**Beispiel:** Es wird so programmiert, daß Titel 3 als erstes, Titel 18 als zweites wiedergegeben wird. Auf der CD-Platte befinden sich 18 Titel mit einer Gesamtspielzeit von 62 Minuten und 3 Sekunden.

#### Einstellung und Wiedergabe des Programms

<b>1</b>	Drücken Sie die Programmier Taste (PROGRAM).		
<b>2</b>	Stellen Sie so ein, daß Titel 3 als erstes wiedergegeben wird.		<p>Nach 2 Sekunden Das Display, wenn so eingestellt wurde, daß Titel 3 als erstes wiedergegeben wird. Die Spielzeit der erster Titel: 8 Minuten und 00 Sekunden.</p>
<b>3</b>	Stellen Sie so ein, daß Titel 18 als zweites wiedergegeben wird.		<p>Nach 2 Sekunden Das Display, wenn so eingestellt wurde, daß Titel 18 als zweites wiedergegeben wird. Die Gesamtspielzeit der Titel 1 und 2: 16 Minuten und 05 Sekunden.</p>
<b>4</b>	Drücken Sie die Wiedergabetaste.		<p>Die Wiedergabe der Titel beginnt in der programmierten Reihenfolge.</p>

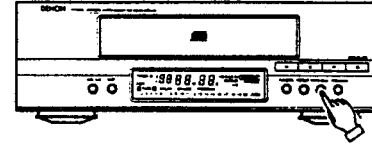
- Die Nummern der programmierten Titel erlösen vom Display, wenn die Titel einmal wiedergegeben worden sind.
- Das Zeit-Display liest "\_\_\_ M \_\_\_ S", wenn die Titelnnummer 31 oder eine noch höhere Titelnnummer in das Programm eingegeben wird.
- Wenn nach der Direkt-Auswahl während der CD-Platten-Wiedergabe ein Programm eingegeben wird, wird der gegenwärtig wiedergegebene Titel als erster Titel in das Programm eingegeben.
- Mit dieser Anlage können bis zu 20 Titel mit Nummern zwischen 1 bis 99 in das Programm eingegeben werden.
- Wenn Sie versuchen eine Titelnnummer einzugeben, die höher ist als die Zahl Titel, die sich auf der Platte befinden, erscheint diese Titelnnummer nicht auf dem Display, wenn die Taste gedrückt wird.
- Das Programmieren ist auch bei geöffneter Plattenlade möglich.  
In diesem Fall können auch Nummern programmiert werden, die höher sind als die Anzahl Titel, die sich auf der CD-Platte befinden. Bei der Wiedergabe der CD-Platte werden diese Titel jedoch ignoriert.
- Zwischen den Titeln ist jeweils für ca. 4 Sekunden kein Ton zu hören. Der Grund dafür ist, daß bei der Aufnahme von programmierten Titeln auf Cassettenbänder, Leerstellen von 4 Sekunden Länge zwischen den einzelnen Titeln erstellt werden.
- Das gesamte Programm wird gelöscht, wenn die Plattenlade geöffnet oder geschlossen wird (durch Drücken der Taste  $\Delta$ ).
- Wenn Ihnen bei der Titel-Programmierung ein Fehler unterläuft, drücken Sie die Lösch Taste (CANCEL) und programmieren Sie noch einmal neu. (Durch jeden Druck der Lösch Taste (CANCEL) wird der letzte Titel gelöscht.)
- Während der programmierten Wiedergabe ist die Wiederholung eines A-B-Abschnittes nicht möglich.
- Folgende Betriebe sind während der programmierten Wiedergabe möglich:  
Die Funktionen Schnellsuchlauf, Pause und Suchlauf-Überwachung können während der programmierten Wiedergabe ausgeführt werden. Drücken Sie für die Schnellsuchlauf-Funktion — um an den Anfang des vorangegangenen Titels zu gelangen — die  $\lll$   $\lll$ -Taste zunächst einmal. Und dann ein weiteres Mal, während das Zeit-Display  $00$   $00$ s einliest. Drücken Sie die  $\ggg$   $\ggg$ -Taste einmal, um an den Anfang des nachfolgenden Titels zu gelangen — unabhängig vom Zeit-Display.
- Programmieren und Löschen Sie in der Stopp-Betriebsart.

### ② Vorgehen an den nächstfolgenden Titel während der CD-Platten-Wiedergabe ..... SCHNELLSUCHLAUF



- Drücken Sie die Vorlauftaste für automatischen Suchlauf ( $\ggg$   $\ggg$ ).
- Bei jedem Druck der Vorlauftaste für automatischen Suchlauf ( $\ggg$   $\ggg$ ) während des Suchlauf-Betriebes, setzt sich der Tonabnehmer an den Anfang des nächstfolgenden Titels.

### ③ Zurückgehen an den Anfang des gegenwärtig wiedergegebenen Titels während der CD-Platten Wiedergabe ..... SCHNELLSUCHLAUF

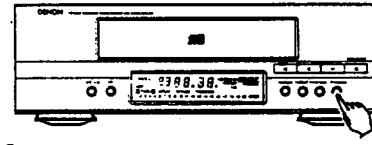


- Drücken Sie die Rücklauftaste für automatischen Suchlauf ( $\lll$   $\lll$ ).
- Bei jedem Druck der Rücklauftaste für automatischen Suchlauf ( $\lll$   $\lll$ ) während des Suchlauf-Betriebes, setzt sich der Tonabnehmer an den Anfang des vorangegangenen Titels.

### ④ Auffinden von Titeln während des Mithörrens ..... SUCHLAUF-ÜBERWACHUNG

- Wenden Sie diese Funktion zum Anspielen von Titeln an, wenn Sie dabei zuhören möchten. Diese Funktion ist besonders praktisch, wenn Sie nach einer bestimmten Passage in einem langen Titel suchen.
- Nachdem Sie die gewünschte Position mit Hilfe der Suchlauf-Überwachung gefunden haben, lassen Sie die Suchlauftaste einfach los, um die normale Wiedergabe von dem Punkt aus an fortzusetzen.

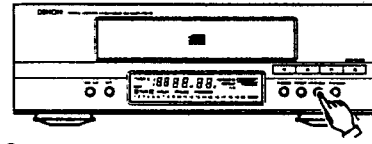
#### 1 Suchlauf-Überwachung in Vorlaufrichtung



- Drücken und halten Sie die Vorlauftaste für manuellen Suchlauf ( $\ggg$   $\ggg$ ) während der Wiedergabe gedrückt, um in Vorlaufrichtung zu überspringen und dabei mitzuhören.

- Die Titelnnummer und die bereits ausgeführte Wiedergabezeit dieses Titels werden auf dem Display angezeigt.
- Wenn das Ende des letzten sich auf der CD-Platte befindlichen Titels erreicht wird, während Sie die Suchlauftaste drücken, erscheint ( JJ ) auf dem Display und der Suchlauf-Überwachungsbetrieb wird gestoppt.  
Um die Wiedergabe fortzusetzen, drücken Sie die Reverse-Taste für manuellen Suchlauf ( $\lll$   $\lll$ ) so lange, bis die Titelnnummer anstelle von ( JJ ) erscheint. Führen Sie dann einen anderen Betrieb aus.

#### 2 Suchlauf-Überwachung in Rücklaufrichtung



- Drücken und halten Sie die Reverse-Taste für manuellen Suchlauf ( $\lll$   $\lll$ ) gedrückt, um in Rücklaufrichtung zu überspringen und dabei mitzuhören.

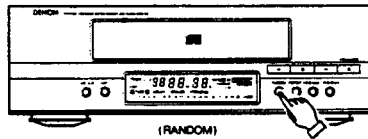
- Die Titelnnummer und die bereits ausgeführte Wiedergabezeit dieses Titels werden auf dem Display angezeigt.
- Wenn der Anfang des ersten sich auf der CD-Platte befindlichen Titels erreicht wird, während Sie die Suchlauftaste drücken, erscheint ( CC ) auf dem Display und der Suchlauf-Überwachungsbetrieb wird gestoppt.  
Um die Wiedergabe fortzusetzen, drücken Sie die Vorlauftaste für manuellen Suchlauf ( $\ggg$   $\ggg$ ) solange, bis die Titelnnummer anstelle von ( CC ) erscheint. Führen Sie dann einen anderen Betrieb aus.

Wenn die Vorlauf- oder Reverse-Suchlauftaste während der programmierten Wiedergabe gedrückt und an einem Titel losgelassen wird, der nicht in das Programm eingegeben wurde, beginnt die Wiedergabe des nächsten programmierten Titels, wenn die Wiedergabe des o.g. Titels beendet ist.

Wiedergabe von Titeln in beliebiger Reihenfolge

ZUFALLSGESTEUERTER SUCHLAUF

Mit Hilfe dieser Funktion wird jeder sich auf der CD-Platte befindlicher Titel einmal in zufallsgesteuerter Reihenfolge wiedergegeben.



- Bei Betätigung der Taste für zufallsgesteuerte Wiedergabe [RANDOM] leuchtet die "RANDOM"-Anzeige, um anzuzeigen, daß die Betriebsart für die zufallsgesteuerte Wiedergabe eingestellt ist. Der zufallsgesteuerte Suchlauf beginnt, wenn die Wiedergabetaste gedrückt wird. Die CD-Platte startet die Wiedergabe dann automatisch.
- Um den zufallsgesteuerten Suchlauf zu starten und mit der zufallsgesteuerten Wiedergabe zu beginnen, müssen Sie lediglich die Taste für zufallsgesteuerte Wiedergabe (RANDOM) während der CD-Platten-Wiedergabe drücken.
- Wenn Sie die Taste für zufallsgesteuerte Wiedergabe (RANDOM) drücken, wenn ein Programm eingegeben worden ist, werden die programmierten Titel in zufallsgesteuerter Reihenfolge wiedergegeben.

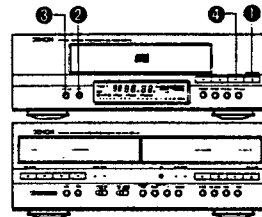
- Wenn Sie die Taste für zufallsgesteuerte Wiedergabe (RANDOM) drücken, wenn die Funktion für wiederholte Wiedergabe eingestellt worden ist, werden alle Titel einmal in zufallsgesteuerter Reihenfolge wiedergegeben, und jedes Mal danach folgt ein zufallsgesteuerter Suchlauf mit einem anderen Muster.
- Während der zufallsgesteuerten Wiedergabe ist die Wiederholung eines A-B-Abschnittes nicht möglich.
- Während des Suchlauf-Betriebes werden alle sich auf der CD-Platte befindlichen Titelnummern vom ersten bis zum letzten Titel fortlaufend bei hoher Geschwindigkeit im Titelnummern-Bereich (TRACK NO.) angezeigt und die Titel, die als nächstes wiedergegeben werden, sind vom Suchlaufende bis zu dem Zeitpunkt, an dem die CD-Platten-Wiedergabe beginnt, unbekannt.
- Wenn Sie die Taste für zufallsgesteuerte Wiedergabe (RANDOM) drücken, während die Betriebsart zur Wiederholung eines Titels eingestellt ist, wird die Einstellung automatisch auf die Betriebsart zur Wiederholung aller Titel verändert. Diese Titel werden dann in zufallsgesteuerter Reihenfolge wiedergegeben.

**HINWEIS:**  
Während des Redigier-Betriebes ist die zufallsgesteuerte Wiedergabe nicht möglich.

Redigierte Aufnahme auf die Seiten A und B eines Cassettenbandes (EDIT)

Das Redigieren ist für CD-Platten möglich, die bis zu 20 Titel beinhalten.

Legen Sie vor dem Start der redigierten Aufnahme ein Cassettenband ein, auf das Sie in Deck 2 mit der Seite A nach oben zeigend, aufnehmen möchten. Das Führungsband wird vor dem Aufnahmebeginn automatisch vorgespuilt. (Stellen Sie den Reverse-Betriebsartwähler (REV MODE) auf die Position  $\text{A} \rightarrow$ .)



Automatische Redigier-Aufnahme

AUFNAHME IN DER GLEICHEN REIHENFOLGE IN DER SICH DIE TITEL AUF DER CD-PLATTE BEFINDEN

Beispiel: Aufnahme einer CD-Platte, die 18 Titel beinhaltet, auf ein C-60-Cassettenband. Die Gesamtspielzeit beträgt 56 Minuten.

1

Drücken Sie die Öffnen-/Schließen-Taste (OPEN/CLOSE) → Legen Sie die CD-Platte ein. → Drücken Sie die Öffnen-/Schließen-Taste (OPEN/CLOSE) → Drücken Sie die Wiedergabetaste und stellen Sie die Funktion auf CD. → Drücken Sie die Stoptaste.

TRACK 18 56. 00. DANC

1 2 3 4 5 6 7 8 9 10 11 12 13 14 15 16 17 18

**HINWEIS:**

- Bei der redigierten Aufnahme wird die Seite B des Cassettenbandes automatisch aufgenommen — selbst dann, wenn der Reverse-Betriebsartschalter (REV MODE) des Cassettendecks auf die Position  $\text{A} \rightarrow$  gestellt ist.
- Während der redigierten Aufnahme, sind nur die nachfolgend aufgeführten Tasten in Funktion: Die Stoptaste des CD-Spielers oder die Öffnen-/Schließen-Taste (OPEN/CLOSE) und die Stoptaste des Cassettendecks.
- Wenn Sie für die redigierte Aufnahme ein bereits zuvor bespieltes Cassettenband verwenden, sollte das Band vor der Benutzung gelöscht werden, da, wenn das Band länger ist als die eingestellte Zeit, ein unbespielter Abschnitt der Seite B auf dem Band verbleibt, nachdem sich die Wiedergabe beendet hat. Wenn ein Cassettenband, das mit dem System aufgenommen wurde, wiedergegeben wird, sind zwischen den Titel Leerstellen von einer Länge von 4 Sekunden (damit Sie den Anfang eines Titels leicht erreichen können). Dies differiert von den tatsächlichen unbespielten Abschnitten zwischen den Titeln auf der CD-Platte. Dadurch kommt es zwischen der nächsten Restzeit des Bandes und der angezeigten Zeit zu Abweichungen.

Drücken Sie die Redigiertaste (EDIT), um die Bandlänge einzugeben. Drücken Sie die Redigiertaste (EDIT) viermal, wenn Sie ein 60-Minuten-Cassettenband (C-60) verwenden. (Bei der Bandlänge handelt es sich um die Gesamtspielzeit der Seiten A und B.)

Das Display ändert sich bei jeder Betätigung der Redigiertaste (EDIT) wie folgt. (Wenn die Bandlaufzeit bereits eingegeben worden ist, ändert sich das Display, um jedesmal zu starten, wenn die Redigiertaste (EDIT) gedrückt wird.)

Die gewünschte Aufnahmezeit kann eingestellt werden, wenn dies angezeigt ist (Methode 1).

**Beispiel:** Betätigen Sie für ein 36-Minuten-Cassettenband die  $\text{I} \ll \ll$  oder  $\text{I} \gg \gg \gg$ -Taste, um 36 einzugeben. Um die Bandlänge mit Hilfe des Fernbedienungsgeschäfts einzustellen, betätigen Sie die Nummertasten. Drücken Sie zum Beispiel bei einem 30-Minuten-Cassettenband zweimal  $\text{I} \text{+} \text{I}$  und dann  $\text{I} \text{0}$ .

Wenn Ihnen bei der Eingabe der Cassettenbandlänge ein Fehler unterläuft, drücken Sie die Redigiertaste (EDIT), um "C-00" anzuzeigen, und beginnen Sie noch einmal von vorn.

Einstellen der gewünschten Aufnahmezeit (Methode 2)

Wählen Sie eine Bandlänge aus, die der gewünschten Aufnahmezeit am nächsten kommt und nehmen Sie dann mit der  $\text{I} \ll \ll$  oder  $\text{I} \gg \gg \gg$ -Taste eine Feineinstellung vor. Um z.B. 51 Minuten einzustellen, wählen Sie C-50 und drücken Sie dann die  $\text{I} \gg \gg \gg$ -Taste einmal, um C-51 einzustellen.

"EDIT" blinkt für 2 Sekunden 2 Minuten und 40 Sekunden extra auf Seite A

Die Titel für Seite A leuchten auf. Die Titel für Seite B blinken. (Die Titel 1 bis 9 werden auf Seite A aufgenommen.) (Die Titel 10 bis 18 werden auf Seite B aufgenommen.)

Die Titel für Seite A blinken. Die Titel für Seite B leuchten auf.

1 Minute und 20 Sekunden extra auf Seite B

Titelnummer bereits ausgeführte Wiedergabezeit

TRACK EDIT 01 01.21 DANC

1 2 3 4 5 6 7 8 9 10 11 12 13 14 15 16 17 18

3

Das Display zeigt bei jedem Druck der Cassettenband-Taste A/B (BAND A/B) abwechselnd die Seite A und B an

(Überprüfen Sie hiermit die Extrazeit auf Seite B.)

4

Drücken Sie die Wiedergabetaste.

Beachten Sie bitte, daß es in einigen Fällen — selbst dann, wenn das Cassettenband länger ist als die Gesamtspielzeit der CD-Platte — nicht möglich ist, alle Titel auf ein Cassettenband aufzunehmen, da die Titel auf die Seiten A und B aufgeteilt werden. In derartigen Fällen blinkt die Voll-Anzeige (OVER).

Programmierte Redigier-Aufnahme AUFNAHME BESTIMMTER TITEL IN JEDER BELIEBIGEN REIHENFOLGE

- Folgen Sie den Anweisungen im Abschnitt "PROGRAMMIERTE AUSWAHL" auf Seite 38, um Titel zu programmieren.
- Führen Sie die Schritte 2 bis 4 im vorangegangenen Abschnitt (Automatische Redigier-Aufnahme) aus.

**Programmierte CD-Platten-Wiedergabe bei Benutzung der Suchlauf-tasten (I <<< >>> I)**

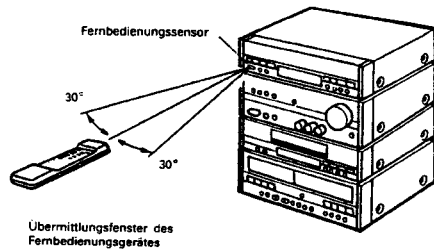
Wenn Sie die Programmier-taste (PROGRAM) auf dem Fernbedienungsgeschäft drücken, leuchtet die "PROGRAM"-Anzeige. Wenn die CD-Platte stoppt, kann die Programmierung mit den Suchlauf-tasten (I <<< >>> I) des CD-Spielers oder mit den Suchlauf-tasten (I <<< >>> I) auf dem Fernbedienungsgeschäft durchgeführt werden.

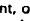
- Wählen Sie die Titel mit den Suchlauf-tasten aus, und drücken Sie dann die Programmier-taste (PROGRAM), um die ausgewählten Titel zu programmieren.
- Mit Hilfe der Suchlauf-tasten (I <<< >>> I) können die Titelnummern fortlaufend geändert werden.
- Nachdem Sie die Titelnummern mit den Suchlauf-tasten ausgewählt haben, wenn die Wiedergabetaste gedrückt wird, um die CD-Plattenwiedergabe zu starten, bevor die Programmier-taste (PROGRAM) gedrückt worden ist, wird der zu diesem Zeitpunkt zuletzt programmierte Titel wiedergegeben. In diesem Fall werden die mit den Suchlauf-tasten ausgewählten Titel nicht programmiert.

# 12 FERNBEDIENUNGSGERÄT

## Vorsichtsmaßnahmen zur Benutzung

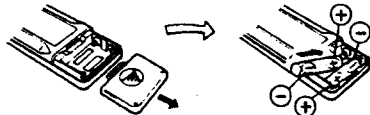
- Der D-110 wird zusammen mit einem Fernbedienungsgerät (RC-165) für die System-Steuerung geliefert.
- Tauschen Sie die Batterien gegen neue aus, wenn sich die mit dem Fernbedienungsgerät mögliche Übermittlungsstanz verkürzt.
- Nehmen Sie die Batterie zur Verlängerung der Lebensdauer aus dem Gerät heraus, wenn Sie das Fernbedienungsgerät über einen längeren Zeitraum hinweg nicht benutzen.
- Verwenden Sie beim Austausch der Batterien zwei neue. Benutzen Sie niemals eine alte Batterie zusammen mit einer neuen.
- Verwenden Sie keine unterschiedlichen Batterietypen.
- Erhitzen Sie Batterien nicht und nehmen Sie sie auch nicht auseinander.
- Achten Sie darauf, daß der Fernbedienungs-Sensor weder direktem Sonnenlicht noch anderem starken Licht von Beleuchtungskörpern ausgesetzt ist.
- Der Fernbedienungs-Sensor befindet sich am Tuner. Richten Sie das Fernbedienungsgerät auf den Sensor und drücken Sie dann die Tasten für den gewünschten Betrieb.
- Betreiben Sie das Fernbedienungsgerät innerhalb des im Diagramm abgebildeten Bereiches.



- Drücken Sie die Tasten des Fernbedienungsgerätes und des Hauptgerätes nicht gleichzeitig, da dies zu einer Fehlfunktion des Gerätes führen könnte.
- Wenn aufgrund von einfallendem Licht auf dem Tuner-Display  erscheint, obwohl das Fernbedienungsgerät nicht bedient worden ist, stellen Sie die Anlage am besten an einem anderen Ort in anderer Richtung auf. Sollte das o.g. einmal passieren, verursacht dies jedoch keine Fehlfunktion des Fernbedienungsgerätes.
- Wenn Sie die Lautstärke fortlaufend mit dem Fernbedienungsgerät einstellen, stoppt die Lautstärke-Einstellung, wenn Sie das Fernbedienungsgerät vom Fernbedienungs-Sensor entfernen. Drücken Sie die Taste in einem derartigen Fall noch einmal, um mit der Einstellung der Lautstärke fortzufahren.

## Einsetzen von Batterien


- Öffnen Sie den Batteriefachdeckel auf der Rückseite des Fernbedienungsgerätes.



- Setzen Sie die beiden Batterien (R03) unter Berücksichtigung der richtigen Polaritäten ein.



- Setzen Sie den Batteriefachdeckel wieder auf.

 erscheint in der oberen linken Ecke des Tuner-Displays, wenn ein Signal empfangen wird.

• Das Fernbedienungsgerät kann aus einer Entfernung von ca. 7 Metern vom Fernbedienungs-Sensor aus bedient werden. Diese Distanz verkürzt sich jedoch, wenn Hindernisse vorhanden sind oder wenn das Fernbedienungsgerät aus einem Winkel heraus bedient wird.

## BEZEICHNUNG DER BEDIENUNGSELEMENTE UND DEREN FUNKTIONEN

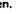
### Funktionswähler (FUNCTION) (Eingangsschaltung)

Schaltet die Funktion zwischen PHONO und AUX/DAT.

### Netzschalter (POWER)

Drücken Sie diesen Schalter, um den Strom zum gesamten System einzuschalten oder um das Gerät in Betriebsbereitschaft zu setzen.

### Betrieb des CD-Spielers

**Pause-Taste (II)**  
Drücken Sie diese Taste, um die CD-Platten-Wiedergabe zeitweilig zu unterbrechen. Drücken Sie die Wiedergabetaste , um die Wiedergabe fortzusetzen.

**Stoptaste (■)**  
Drücken Sie diese Taste, um die CD-Platten-Wiedergabe zu stoppen.

**Wiedergabetaste (▶)**  
Drücken Sie diese Taste, um die CD-Platten-Wiedergabe zu starten.

**Rücklauf-Taste für manuellen Suchlauf (◀◀)**  
**Vorlauf-Taste für manuellen Suchlauf (▶▶)**  
Drücken Sie diese Taste, um schnell vor- und zurückzuspulen.

**Rücklauf-Sprungüberwachung-Taste (◀◀)**  
Drücken Sie diese Taste während der CD-Platten-Wiedergabe, um an den Anfang des gegenwärtig wiedergegebenen Titels zu gelangen. Drücken Sie diese Taste innerhalb von 0,5 Sekunden noch einmal, um an den Anfang des vorangegangenen Titels zu gelangen.

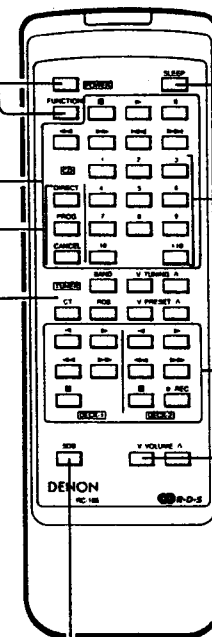
**Vorlauf-Sprungüberwachung-Taste (▶▶)**  
Drücken Sie diese Taste während der CD-Platten-Wiedergabe, um an den Anfang des nächstfolgenden Titels zu gelangen. Drücken Sie diese Taste noch einmal, um an den Anfang des übernächsten Titels zu gelangen.

### CD-Platten-Wiedergabe

**Direkt-Taste (DIRECT)**  
Drücken Sie diese Taste für die direkte Titelauswahl des CD-Spielers.

**Programmiertaste (PROGRAM)**  
Drücken Sie diese Taste für die programmierte Titelauswahl des CD-Spielers.

**Löschtaste (CANCEL)**  
Drücken Sie diese Taste einmal während des Programmierens, um den zuletzt programmierten Titel zu löschen.



### Schlaf-Taste (SLEEP)

Drücken Sie diese Taste, um den Schlaf-Timer einzustellen.

### Nummertasten

Nach dem Drücken von "TUNER", rufen diese Tasten die vorgewählten Rundfunksender ab. Wenn Sie diese Tasten während der CD-Platten-Wiedergabe betätigen, bestimmen diese Taste -nach Betätigung der Direkt-Taste (DIRECT) oder Programmiertaste (PROGRAM) - die Titel, die wiedergegeben werden sollen.

### Betrieb des Cassettendecks

**Stoptaste (■)**  
Drücken Sie diese Taste, um das Cassettendeck zu stoppen.

**Vorlauf-Wiedergabetaste (▶)**  
Drücken Sie diese Taste, um in Vorlaufrichtung wiederzugeben oder aufzunehmen.

**Reverse-Wiedergabetaste (◀)**  
Drücken Sie diese Taste, um in Rücklaufrichtung wiederzugeben oder aufzunehmen.

• **1 Aufnahme-Taste (REC)**  
Drücken Sie diese Taste, um die Aufnahme-Betriebsart aus der Stop-Betriebsart heraus einzustellen. Drücken Sie dann anschließend entweder die "▶"- oder die "◀"-Taste. Wenn Sie diese Taste drücken, wenn sich das Gerät in Aufnahme-Betriebsart oder Aufnahme-Bereitschaft befindet, wird auf dem Band eine Leerstelle von 5 Sekunden Länge erstellt. Danach setzt sich das Cassettendeck dann in Aufnahme-Pause-Betriebsart.

**Rücklauf-Taste (◀◀)**  
Drücken Sie diese Taste, um das Cassettendeck zurückzuspulen.

**Schnellvorlauf-Taste (▶▶)**  
Drücken Sie diese Taste, um das Cassettendeck schnell vorzuspulen.

### Lautstärkeregler (VOLUME)

Regelt die Lautstärke.  
Drücken Sie V, um die Lautstärke zu senken, und drücken Sie Z, um die Lautstärke zu erhöhen.

### SDB-Taste (Super dynamische Tiefen)

Drücken Sie diese Taste für kräftigeren Bass-Klang.  
Drücken Sie diese Taste noch einmal, um die SDB-Funktion wieder auszuschalten.

### TUNER

- **Uhrzeit-Taste (CT)**  
Wenn der UKW-Wellenbereich eingestellt worden ist, kann das Uhr-Display durch einen einfachen Druck dieser Taste für ca. 2 Sekunden angezeigt werden. Wenn Sie diese Taste noch einmal drücken, während die Uhr angezeigt wird, kann die Uhr der Zeit der RDS-Zeitansage angeglichen werden.
- Einige Stationen, die Verkehrsfunksendungen übertragen, senden keine CT-Signale, so daß die Zeitanzeige im Display nicht durch Drücken der CT-Taste auf der Fernbedienung korrigiert werden kann.

- Drücken Sie diese Taste, um einen der vorgewählten Rundfunksender zu hören.
- **Wellenbereichs-Wähler (BAND)**  
Mit dieser Taste können Sie zwischen UKW und MW umschalten.
- **Abstimm-Tasten (TUNING)**  
Mit diesen Tasten können Sie einen UKW- oder MW-Rundfunksender abstimmen.
- **Vorwahl-Tasten (PRESET)**  
Wählen Sie hiermit voreingestellte Rundfunksender aus.
- **RDS-Taste (Radio Daten System)**  
Betätigen Sie diese Taste für den RDS-Suchlauf, den PTY-Suchlauf und den TP-Suchlauf-Betrieb.

## 13 AUTOMATISCHE EIN- UND AUSSCHALTFUNKTION

- Wenn die Wiedergabetaste des CD-Spielers oder des Cassettendecks aus dem Standby-Modus gedrückt wird, schaltet sich der Strom automatisch ein und der Wiedergabebetrieb wird ausgeführt.
- Wenn die Wiedergabe in dieser Betriebsart endet und innerhalb von 10 Minuten keine weiteren Betriebe ausgeführt werden, schaltet sich der Strom automatisch aus und das System setzt sich in Betriebsbereitschaft. Wenn keine CD-Platte oder kein Cassettenband in das System eingelegt worden ist, schaltet sich der Strom nach 1 Minute aus.
- Bei geöffneter Platten- oder Cassettenlade, schließt sich die Lade nach ca. 1 Minute.
- Wenn die Tuner-Taste (Vorwahltaste Auf/Ab (UP/DOWN) gedrückt wird, schaltet sich der Strom auf gleiche Weise ein und die Anlage setzt sich in den Modus für automatische Abschaltung.

## 14 WICHTIGE INFORMATIONEN

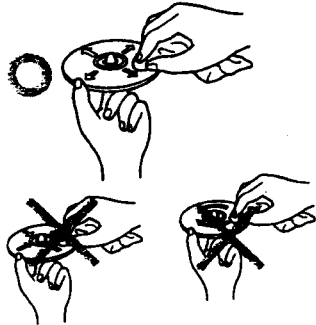
### • Reinigung der Tonköpfe

Wenn Sie das Cassettendeck einige Zeit benutzt haben, bildet sich Staub von den Cassettenbändern und Schmutz auf dem Tonkopf, wodurch die Klangqualität reduziert wird. Verwenden Sie für die Reinigung eine Tonkopf-Reinigungscassette.

#### HINWEIS:

Einige im Handel erhältliche Reinigungssets haben einen Polier-Effekt und können den Tonkopf beschädigen.

### • Reinigung von CD-Platten



Verwenden Sie für die Reinigung von CD-Platten niemals nachfolgend aufgeführtes:

- Flüssigkeiten wie Benzin oder Alkohol
- Reiniger, die Abreibungsmittel enthalten
- Sprays oder Reiniger für konventionelle Schallplatten
- Anti-Statik-Produkte

### • Entmagnetisierung des Tonkopfes

Nachdem das Cassettendeck über einen langen Zeitraum hinweg benutzt worden ist, wird der Tonkopf magnetisiert. Dies geschieht ebenfalls, wenn der Tonkopf Magnetfeldern ausgesetzt ist. Das Ergebnis davon sind Nebengeräusche und reduzierte Höhen.

Wenn der Tonkopf magnetisiert ist, entmagnetisieren Sie ihn mit einem im Handel erhältlichen Demagnetisierer (Löcher).

- Beziehen Sie sich bezüglich von Einzelheiten auf die Bedienungsanleitung des Demagnetisierers.

Staub, Fingerabdrücke oder Speichel kann Nebengeräusche oder Tonunterbrechungen verursachen.

Wenn die CD-Platte verschmutzt ist oder der CD-Spieler nicht richtig arbeitet, reinigen Sie die CD-Platte wie folgt:

- Halten Sie die CD-Platten — wie im nachfolgenden aufgeführten Diagramm gezeigt — mit der Oberfläche nach oben zeigend (die bedruckte Seite zeigt nach unten) fest.
- Wischen Sie die CD-Platte mit einem weichen Tuch von innen nach außen in geraden Linien ab (wie durch die Pfeile gezeigt).

- Wischen Sie nicht von außen nach innen oder rundherum, wie Sie es bei einer Schallplatte machen würden.
- Verwenden Sie kein hartes Tuch und rubbeln Sie nicht auf der CD-Platte herum, da dadurch die Signaloberfläche der CD-Platte beschädigt werden kann.

## 15 TECHNISCHE DATEN

### • Tuner-Vorverstärker (UTU-110)

#### Empfangsbereich:

UKW: 87,50 MHz bis 108,00 MHz  
AM: 522 kHz bis 1611 kHz  
UKW: 1,5 µV, 75 Ohm (Rauschabstand 30 dB)  
AM: 20 µV (Signal/Rauschabstand 20 dB)  
40 dB (1 kHz)

#### Empfangsempfindlichkeit:

#### UKW-Stereo-Trennung:

#### Abmessungen (max.):

#### Gewicht:

#### Spannungszufuhr:

#### Stromaufnahme:

### • Verstärker (UPA-110)

#### Nennleistung

#### Buchsen:

#### Tiefeneinstellung:

#### Höheneinstellung:

#### Super-Dynamik-Tiefen:

#### Buchsen:

40 W + 40 W (20 Hz to 20 kHz, 8 Ohm)  
6,3 mm Kopfhörerbuchse  
100 Hz ± 8 dB  
10 kHz ± 8 dB  
80 Hz ± 8 dB  
PHONO: Eingangsbuchsen  
AUX/DAT: Eingangsbuchsen, Aufnahme-Ausgangsbuchsen  
Prozessor: Prozessor-Eingangs-/Ausgangsbuchsen  
272 (B) × 97 (H) × 335 (T) mm  
5,6 kg  
AC 230 V, 50Hz, AC 240 V, 50 Hz (für Modelle in Großbritannien)  
100 W

#### Abmessungen (max.):

#### Gewicht:

#### Spannungszufuhr:

#### Stromaufnahme:

### • CD-Spieler (UCD-110)

#### Gleichlaufschwankungen:

#### Sampling-Frequenz:

#### Lichtquelle:

#### Abmessungen (max.):

#### Gewicht:

### • Cassettendeck (UDRW-110)

#### Typ:

#### Tonköpfe:

#### Bandlaufgeschwindigkeit:

#### Rauschunterdrückungsschaltungen:

#### Verwendbare Cassettenbänder:

#### Abmessungen (max.):

#### Gewicht:

### • Fernbedienungsgerät (RC-165)

#### Typ:

#### Anzahl der Tasten:

#### Abmessungen (max.):

#### Gewicht:

Unterhalb meßbarer Grenzen (±0,001% Spitze)  
44,1 kHz  
Halbleiter  
272 (B) × 87 (H) × 304 (T) mm  
2,6 kg  
Horizontale 4-Spuren, 2-Kanal Auto-Reverse Stereo-Cassettendeck  
1 Hart-Permalloy Aufnahme-/Wiedergabekopf,  
1 Hart-Permalloy Wiedergabekopf und 1 Doppel-Ferrit-Löschkopf  
4,75 cm/s  
Dolby B und C NR  
Normal-, Chrom- und Metallbänder  
272 (B) × 97 (H) × 305 (T) mm  
4,1 kg  
Infrarot-Impuls  
45  
65 (B) × 208 (H) × 16 (T) mm  
130 g (inklusive Batterien)

\* Die maximalen Abmessungen beinhalten Schalter, Buchsen und Abdeckungen.  
(B) = Breite, (H) = Höhe, (T) = Tiefe

• Änderungen der Äußerer Aufmachung und technischen Daten zwecks Produktverbesserung sind möglich ohne Vorankündigung.

## 16 FEHLERSUCHE

1. Überprüfen Sie, daß alle Anschlüsse richtig vorgenommen worden sind.  
 2. Überprüfen Sie, daß Sie alle Betriebe entsprechend dieser Bedienungsanleitung ausgeführt haben.  
 Überprüfen Sie die nachfolgend aufgeführten Punkte, wenn das System nicht richtig zu arbeiten scheint.  
 Sollte sich die Störung auch nach sorgfältiger Prüfung der nachfolgend aufgeführten Punkte nicht beseitigen lassen, handelt es sich um eine Fehlfunktion des Gerätes. Schalten Sie den Strom aus und kontaktieren Sie Ihren Händler oder einen sich in Ihrer Nähe befindlichen DENON-Kundendienst.

	Symptom	Ursache	Abhilfe	Seite
Allgemeingültiges	Der Strom schaltet sich nicht ein, wenn die System-Netztaaste gedrückt wird.	• Das Netzkabel wurde nicht an eine Netzsteckdose angeschlossen.	• Setzen Sie das Netzkabel fest in eine Netzsteckdose ein.	25
	Kein Ton von den Lautsprechern.	• Der Lautstärkeregler (VOLUME) wurde auf seine Minimumposition gestellt. • Es wurden Kopfhörer angeschlossen. • Die Lautsprecherkabel wurden nicht an die Lautsprecherbuchsen angeschlossen. • Das Relais wird durch in Intervallen auftretende Klick-Geräusche beeinflusst.	• Drehen Sie den Lautstärkeregler (VOLUME) im Uhrzeigersinn (↻). • Trennen Sie die Kopfhörer ab. • Schließen Sie die Lautsprecherkabel richtig an. • Kurzschluß mit dem Anschlusskabel in der Nähe der Lautsprecherklemme. Überprüfen Sie das Anschlusskabel noch einmal.	26 26 25
	Keine Höhen oder nur undeutlicher Stereo-Effekt.	• Die Lautsprecher-Polaritäten (+ und -) wurden nicht angeglichen.	• Schließen Sie die Lautsprecherkabel richtig an.	25
	Es wird eine andere als die gewünschte Tonquelle wiedergegeben.	• Die Funktionswähler wurden nicht richtig eingestellt.	• Stellen Sie die gewünschte Funktion ein.	26
Cassettedeck	Es findet keine Aufnahme statt, wenn die Aufnahme- / Aufnahme-Stummschalttaaste (REC / REC MUTE) gedrückt wird.	• Es wurde kein Cassettenband eingelegt. • Die Lötschutzlaschen des eingelegten Cassettenbandes sind herausgebrochen.	• Legen Sie ein Cassettenband ein. • Überleben Sie die durch das Herausbrechen entstandenen Öffnungen mit einem Stück Klebeband.	34 33
	Tonunterbrechungen während der Wiedergabe oder Aufnahme, oder zu niedrige Höhen.	• Die Tonköpfe sind verschmutzt. • Das Cassettenband ist ausgeleiert.	• Reinigen Sie die Tonköpfe. • Tauschen Sie das Cassettenband aus.	41 -
	Starke Gleichlaufschwankungen während der Aufnahme oder Wiedergabe.	• Die Tonwellen und Andruckrollen sind verschmutzt.	• Reinigen Sie die Tonwellen und Andruckrollen.	41
Während der Wiedergabe ist ein Summen zu hören.	• Nebengeräusche von einem Fernsehgerät. (Einige Fernsehgeräte produzieren Nebengeräusche.)	• Separieren Sie das Fernsehgerät vom System. • Schalten Sie das Fernsehgerät aus.	- -	
Tuner	Während des UKW-Empfangs sind Bandlaufgeräusche zu hören.	• Die Antenne wurde nicht in der richtigen Position ausgerichtet. • Die Signale sind schwach.	• Ändern Sie die Richtung der Antenne. • Installieren Sie eine Außenantenne.	24 24
	Während des MW-Empfangs sind Bandlauf- oder Kratzgeräusche zu hören.	• Es treten Nebengeräusche vom Fernsehgerät oder Interferenzen von anderen Rundfunkstationen auf.	• Schalten Sie das Fernsehgerät aus.  • Verändern Sie die Position der Rahmenantenne. • Installieren Sie eine Außenantenne.	- - 24
	Während des MW-Empfangs sind Brumngeräusche zu hören.	• Die Signale über das Netzkabel modulieren durch die Netzquellen-Frequenz.	• Stecken Sie das Kabel in umgekehrter Richtung ein. • Installieren Sie eine Außenantenne.	25 24
CD-Spieler	Es wurde eine CD-Platte eingelegt, doch die Anzahl der Titel wird nicht angezeigt.	• Die CD-Platte wurde falsch herum eingelegt. • Die CD-Platte ist verschmutzt. • Es wurde keine Standard-CD-Platte eingelegt.	• Legen Sie die CD-Platte richtig herum ein. • Reinigen Sie die CD-Platte. • Tauschen Sie die eingelegte CD-Platte durch eine Standard-CD-Platte aus.	36 41 36
	Betriebe werden nicht ausgeführt, wenn die entsprechenden Tasten gedrückt werden, oder die Wiedergabe stoppt mittendrin in einem Titel.	• Die CD-Platte wurde falsch herum eingelegt. • Es befindet sich ein Fremdkörper in der Plattenlade. • Die CD-Platte ist verschmutzt. • Die CD-Platte ist zerkratzt.	• Legen Sie die CD-Platte richtig herum ein. • Nehmen Sie die CD-Platte heraus und entfernen Sie den Fremdkörper. • Reinigen Sie die CD-Platte. • Tauschen Sie die eingelegte CD-Platte gegen eine unzerkratzte CD-Platte aus.	36 36 41 -
	Tonunterbrechungen.	• Auf der CD-Platte befinden sich Staub, Fingerabdrücke oder Speichel. • Die CD-Platte ist zerkratzt.  • Der CD-Spieler wurde an einem wackeligen, unstablen Ort aufgestellt.	• Reinigen Sie die CD-Platte.  • Tauschen Sie die eingelegte CD-Platte gegen eine unzerkratzte CD-Platte aus. • Stellen Sie den CD-Spieler an einem stabilen Ort auf.	41 - -
	Der CD-Klang ist mit einem Summen vermischt.	• Signale, die über das Netzkabel kommen, werden durch die Netzspannungsfrequenz moduliert.	• Schließen Sie das Kabel umgekehrt herum an.	25

42

Ein normaler Betrieb findet unter Umständen nicht statt, wenn sich Staub oder andere Substanzen auf der Oberfläche der internen Objektivlinse oder dem Sensor befinden.  
 Diese Teile müssen in regelmäßigen Abständen – entsprechend des Aufstellortes – gesäubert werden.  
 Kontaktieren Sie für Einzelheiten Ihren Händler.

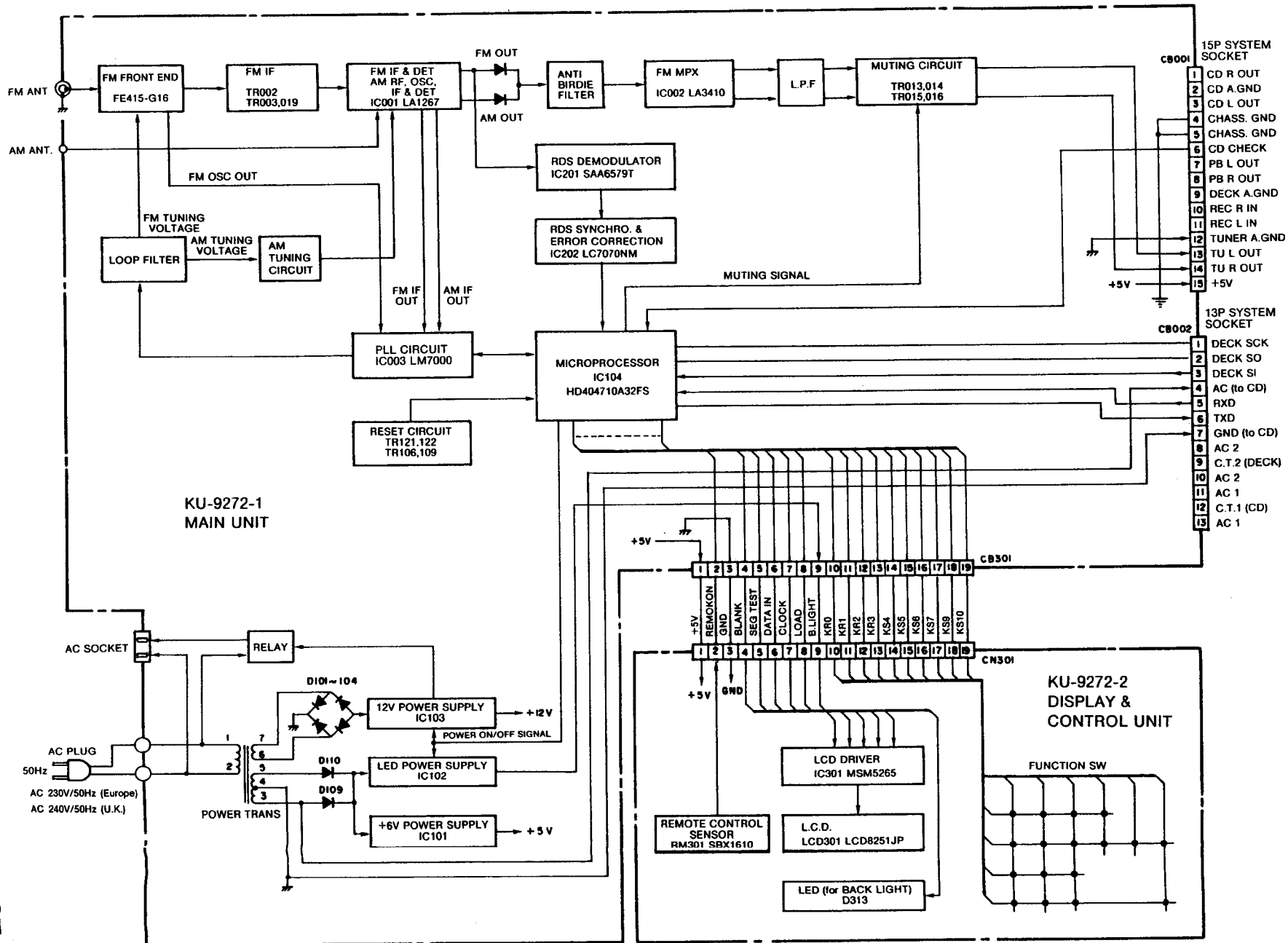
Vermeiden Sie die Benutzung von Ultraschall-Luftbefeuchtern in der Nähe dieser Anlage.  
 Wenn in der Nähe dieser Anlage Ultraschall-Luftbefeuchter benutzt werden, wird das im Wasser enthaltene Calcium gegebenenfalls in die Luft gestreut. Dies verursacht weißen Staub, der sich auf der Oberfläche der Objektivlinse und dem Sensor sammelt. Das wiederum resultiert in einem Fehlbetrieb.

**Phänomen der Taubildung (Kondensation)**  
 Auf der Linse des internen optischen Systems oder auf der CD-Platte sowie auf den sich drehenden Teilen des Cassettedecks, kann es unter nachfolgend aufgeführten Umständen zu einer Taubildung (Wassertropfen) kommen:  
 • Bald nach dem Einschalten eines Heizkörpers.  
 • Wenn das Gerät in einem rauchenden oder dampfenden Raum aufgestellt wird.  
 • Wenn das Gerät plötzlich von einem warmen an einen kalten Ort gebracht wird.

**Wenn es zu einer Taubildung kommt**  
 Die Signale der CD-Platte können gegebenenfalls nicht eingelesen werden und das Gerät arbeitet aufgrund dessen nicht ordnungsgemäß. Nehmen Sie die CD-Platte aus dem Gerät heraus und schalten Sie den Strom aus, um den Tau zu entfernen. Die Kondensation verflüchtigt sich nach ca. 1 Stunde, wonach die Anlage dann ordnungsgemäß arbeitet.

Dieses System besteht aus Präzisionskomponenten, die Mikroprozessoren verwenden.  
 Vermeiden Sie die Benutzung der Anlage in extrem geräuschvoller Umgebung, da das Gerät an derartigen Orten unter Umständen nicht ordnungsgemäß arbeitet. Beachten Sie bitte, daß es sich hierbei jedoch um keine Fehlfunktion des Gerätes handelt. Sollte das Gerät einmal nicht ordnungsgemäß arbeiten, führen Sie den gewünschten Betrieb bitte noch einmal aus.





BLOCKSCHALTBILD

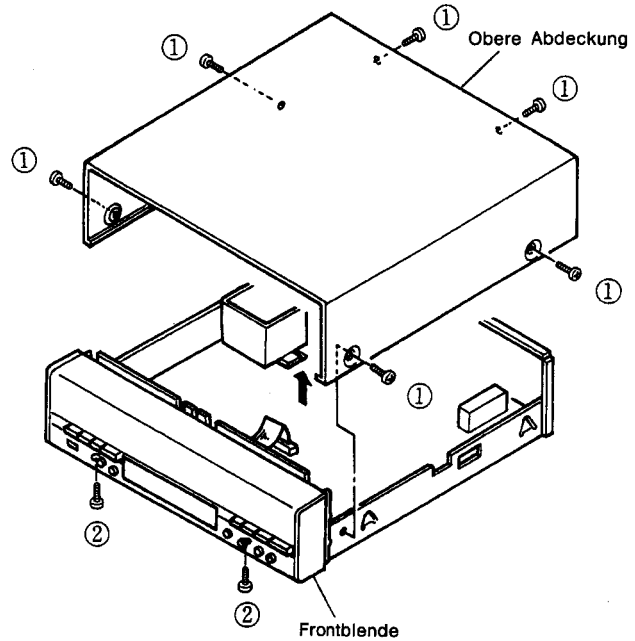
TUNER-ABSCHNITT

## DEMONTAGE-ANLEITUNG

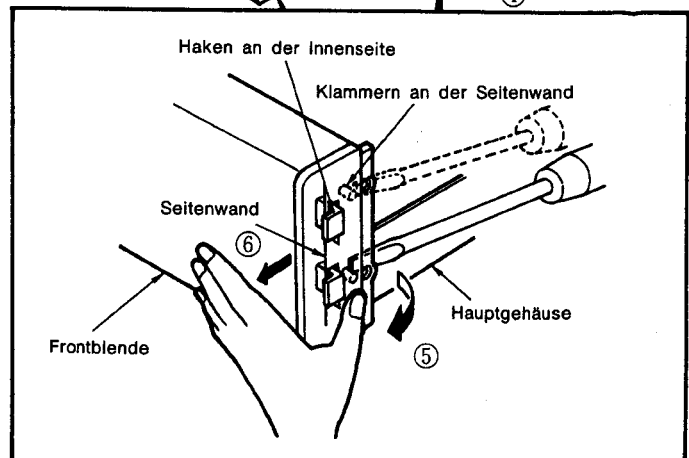
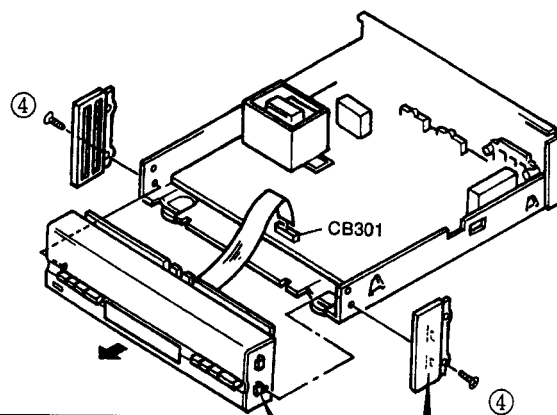
(Zur Montage, folgen Sie diesen Anweisungen in umgekehrter Reihenfolge)

## 1. Ausbau der Abdeckung und Frontblende

- ① Lösen Sie die sechs Befestigungsschrauben der oberen Abdeckung.
- ② Lösen Sie die beiden Befestigungsschrauben der Frontblende an der Unterseite.



- ③ Lösen Sie den Anschluß CB301, der an das Hauptteil angeschlossen ist.
- ④ Lösen Sie die beiden Befestigungsschrauben der Seitenwände.
- ⑤ Lösen Sie die Klammern der Seitenwände in Pfeilrichtung mit einem flachen Schraubenzieher von den Öffnungen im Hauptgehäuse und während Sie dies tun,
- ⑥ Drücken Sie mit Ihren Fingern die Haken der Innenseite in Pfeilrichtung von den Seitenwänden ab. Entfernen Sie die linke Seitenwand ebenso. Ziehen Sie die Frontblende in Pfeilrichtung ab.

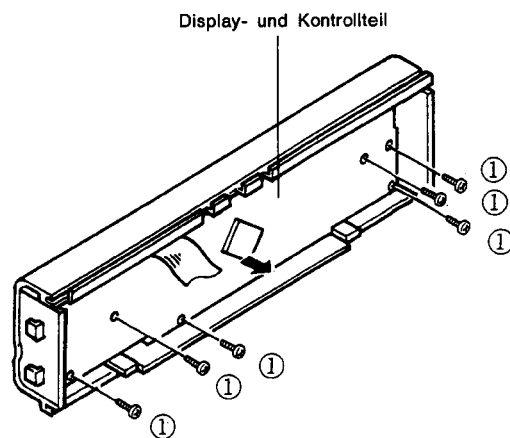


## TUNER-ABSCHNITT

## 2. Ausbau der verschiedenen Teile

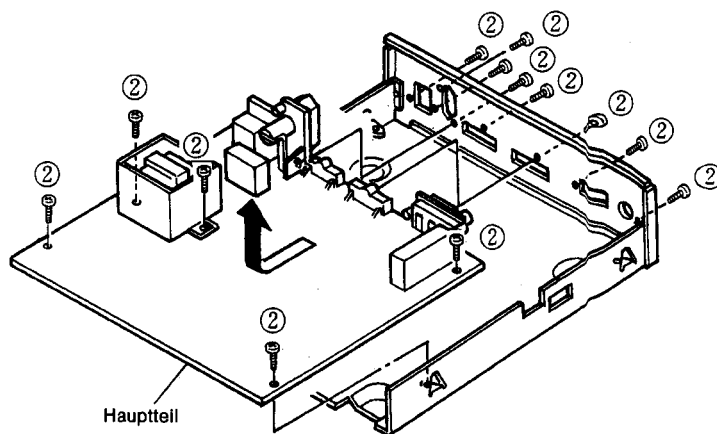
## Display- und Kontrollteil (KU-9272-2)

- ① Lösen Sie die sechs Befestigungsschrauben des Display- und Kontrollteiles und ziehen das Teil in Pfeilrichtung ab.



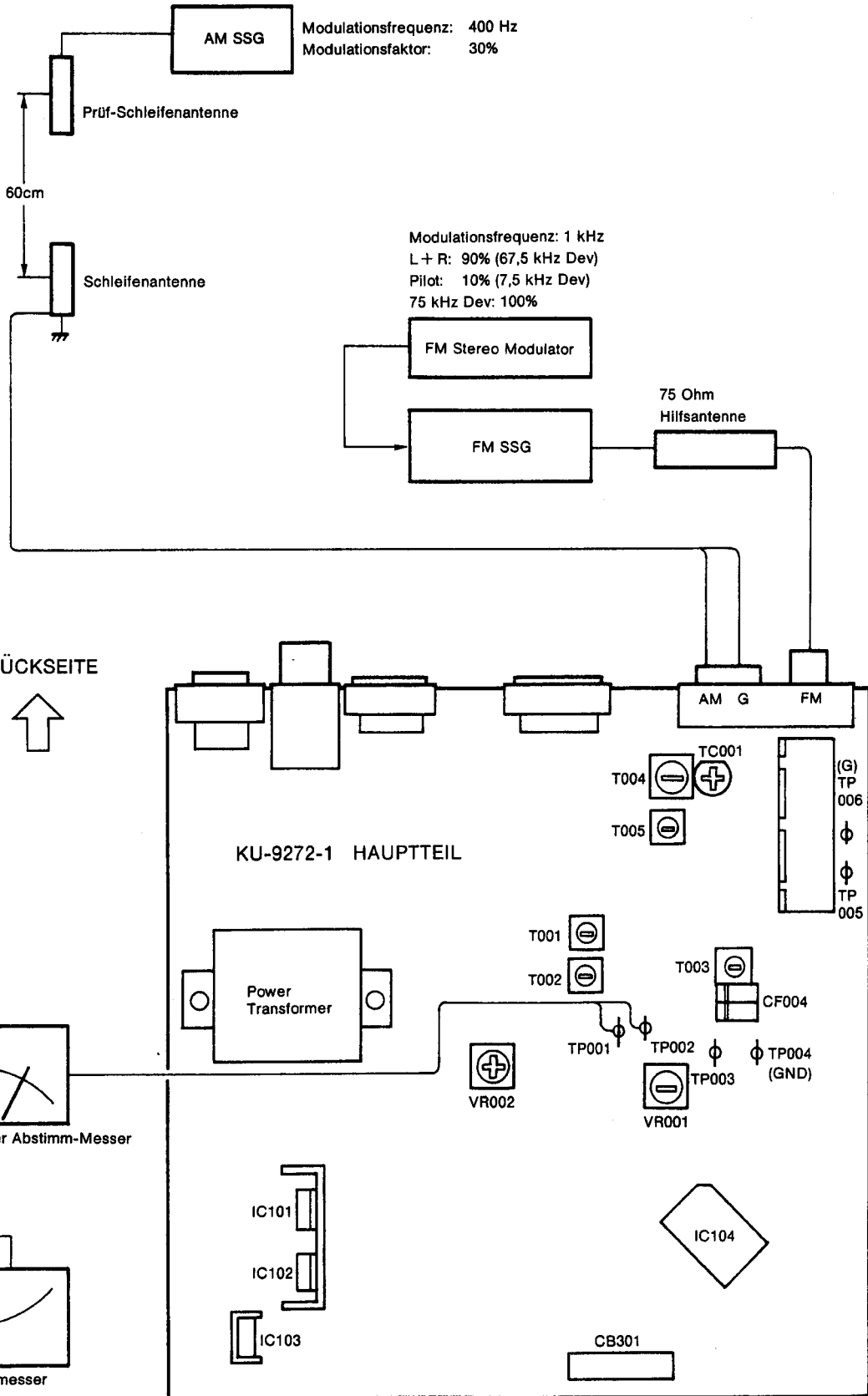
## Hauptteil (KU-9272-1)

- ② Lösen Sie die dreizehn Befestigungsschrauben des Hauptteiles und ziehen die Platte in Pfeilrichtung ab.



**TUNER-ABSCHNITT**

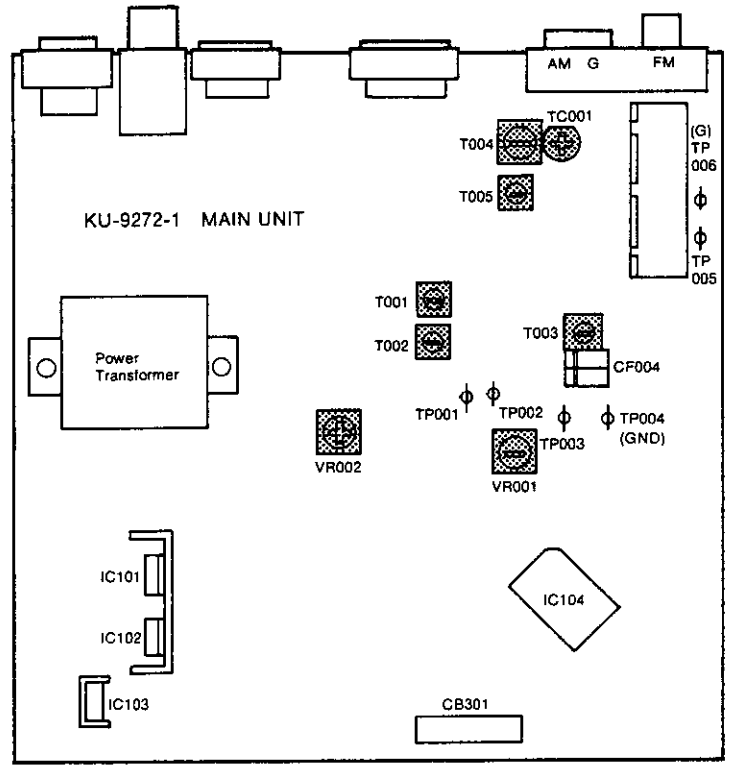
**EINSTELLUNGEN**



TUNER-ABSCHNITT

KU-9272-1 HAUPTTEIL (Komponente)

RÜCKSEITE



1. UKW Einstellung (BAND Taste: UKW, MONO/AUTO Taste: AUTO, RF ATT Taste: AUS)

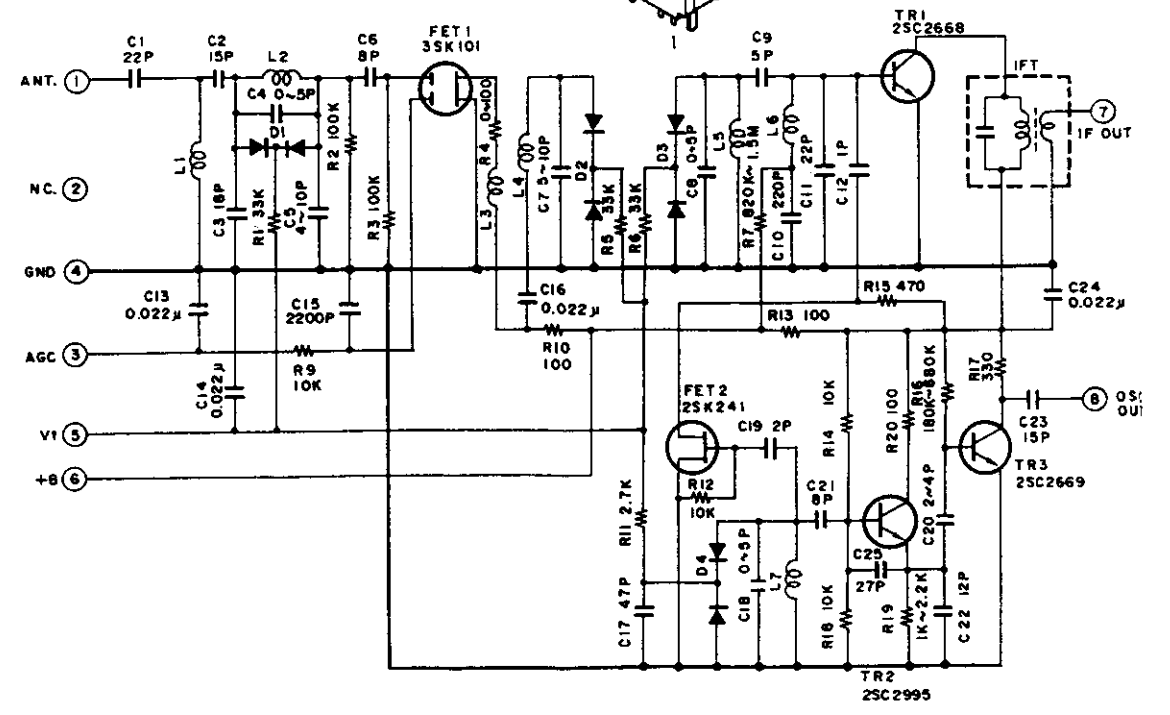
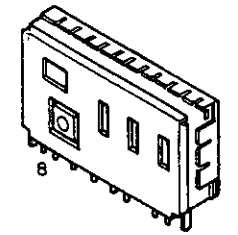
Schritt	Einstellungsposition	Abstimm-punkt (Kanal-Einstellung)	Eingang				Ausgang		Einstellungs-plazierung	Einstellungswert	Anmerkungen	
			Meßinstrument	Frequenz	Eingangsstufe	Modulation	Anschlußplazierung	Meßinstrument				Anschlußplazierung
1	UKW-Gleichstrombalance	98,00 MHz	UKW S.G.	98,00 MHz	60 dB $\mu$	1 kHz 75 kHz DEV	UKW Antennenanschluß	Abstimm-Messer	TP001 TP002	T001	0 $\pm$ 50 mV oder Mitte des Abstimm-Messers	Mit einem Mono-Modulationssignal durchführen
2	Verzerrung	"	"	"	"	"	"	Verzerrungs-messer	Ausgangs-buchse	T002	Minimale Verzerrung	"
3	Schritte 1 und 2 wiederholen											
4	Stummschaltungs-Stufe	98,00 MHz	UKW S.G.	98,00 MHz	17 dB $\mu$	1 kHz 75 kHz DEV	UKW Antennenanschluß	Die Beleuchtung von TUNED beachten	Ausgangs-buchse	VR001	Eingangsstufe 17 dB $\mu$ $\pm$ 4 dB	(Stufe bei der TUNED aufleuchtet) Stufe bei welcher der Ausgang gegeben ist
5	Stereo-Trennung	"	UKW Stereo-Modulator UKW S.G.	"	60 dB $\mu$	1 kHz L+R: 67,5 kHz DEV Pilot: 7,5 kHz DEV	"	Röhrenvolt-messer-Oszilloskop	"	VR002	Minimaler R.CH. Ausgang	Mit L.CH. Eingang des UKW Stereo-Modulators durchführen

2. MW Einstellung (BAND Taste: MW)

1	ZF	Klare Frequenz (ohne Übertragung)	MW ZF-Frequenzhub	-	Stufe bei der AGC nicht angewendet wird	-	MW Antennenanschluß	Oszilloskop	⊕ TP003 ⊖ TP004	T003	Wellenform maximal und symmetrisch	
2	Bandgrenze	522 kHz 1611 kHz	-	-	-	-	-	Digitaler Voltmeter	⊕ TP005 ⊖ TP006	T005	1,2 V $\pm$ 0,1 V Etwa 8,0 V	Keine Einstellmöglichkeit
3	Spureinstellung	603 kHz	MW S.G.	603 kHz	Stufe bei der AGC nicht angewendet wird	400 Hz 30%	Schleifenantenne	Röhrenvolt-messer	Ausgangs-an-schluß	T004	Maximaler Ausgang	
4	Spureinstellung	1404 kHz	"	1404 kHz	"	"	"	"	"	TC001	"	
5	Schritte 3 und 4 wiederholen, den Ausgang auf maximal einstellen.											

Vorderes Ende  
Teile-Nr.: 216 0079 005

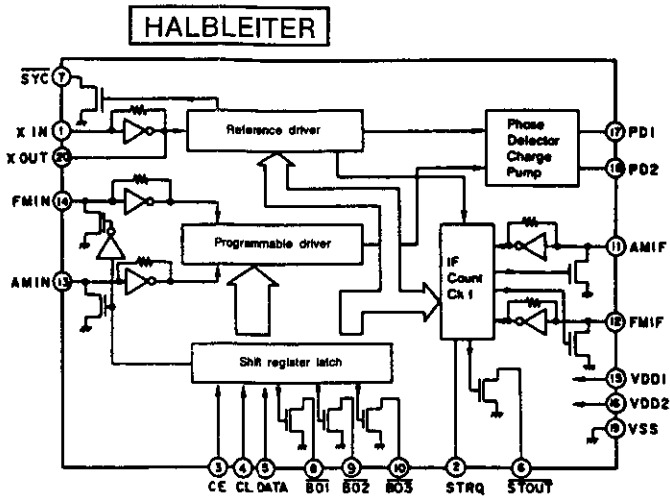
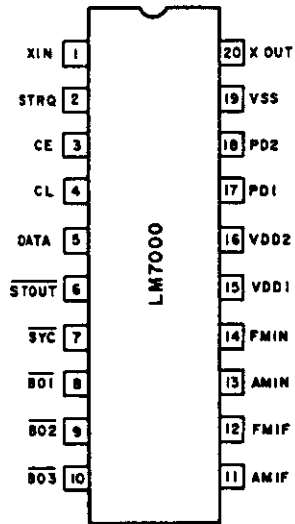
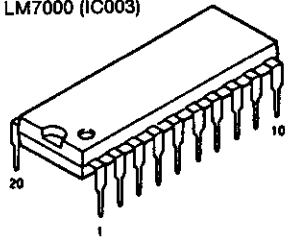
No.	Name	No.	Name
1	ANT	5	Vt
2	NC	6	+B
3	AGC	7	IF OUT
4	GND	8	OSC OUT



TUNER-ABSCHNITT

IC's

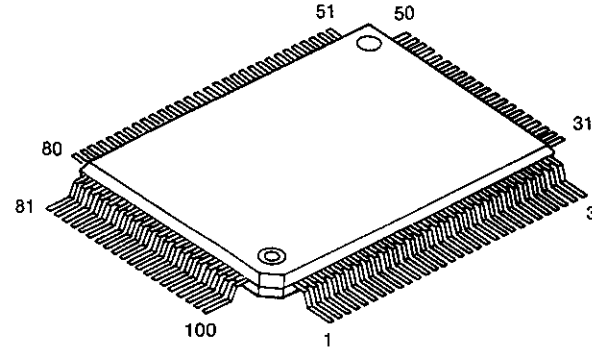
LM7000 (IC003)



Pin-Beschreibung

- SYC : Uhr (400 kHz for den Controller)
- XIN, XOUT : Quarz-Oszillator (7,2 MHz) mit eingebautem Rückkopplungs-Widerstand
- FM IN, AM IN : Lokaler Oszillator Signaleingang
- CE, CL, DATA : Dateneingang
- B01, B02, B03 : Banddatenausgang, B01 kann als Zeitbasis-Ausgang (8 Hz) eingestellt werden.
- STRQ : ZF-Zähler Anfrage-Eingang
- STOUT : Automatischer Versuchs-Stopsignalausgang
- VDD1, VDD2, VSS : Stromversorgung (VDD2 ist die Reservestrom-Verstörung)
- AMIF, FMIF : ZF-Signal Eingang
- PD1, PD2 : Ladepumpe-Ausgang

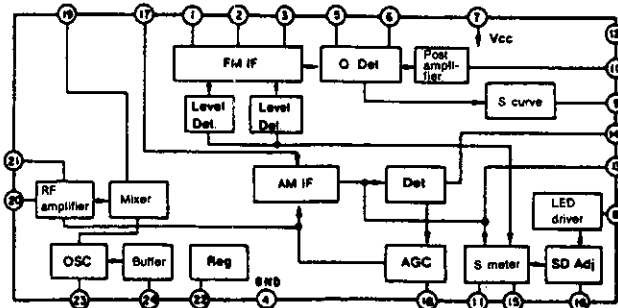
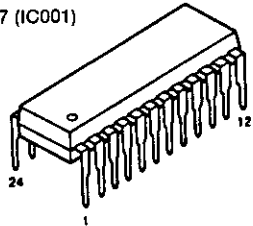
MSM5265GS-V1K (IC301)



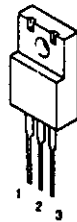
Pin Description

Pin No.	Name	Pin No.	Name	Pin No.	Name	Pin No.	Name
1	SEG 51	26	SEG 76	51	SEG 1	76	SEG 26
2	SEG 52	27	SEG 77	52	SEG 2	77	SEG 27
3	SEG 53	28	SEG 78	53	SEG 3	78	SEG 28
4	SEG 54	29	SEG 79	54	SEG 4	79	SEG 29
5	SEG 55	30	SEG 80	55	SEG 5	80	SEG 30
6	SEG 56	31	LOAD	56	SEG 6	81	SEG 31
7	SEG 57	32	CLOCK	57	SEG 7	82	SEG 32
8	SEG 58	33	DATA-IN	58	SEG 8	83	SEG 33
9	SEG 59	34	DATA-OUT <sub>1</sub>	59	SEG 9	84	SEG 34
10	SEG 60	35	DATA-OUT <sub>2</sub>	60	SEG 10	85	SEG 35
11	SEG 61	36	OSC-OUT	61	SEG 11	86	SEG 36
12	SEG 62	37	OSC-OUT	62	SEG 12	87	SEG 37
13	SEG 63	38	OSC-IN	63	SEG 13	88	SEG 38
14	SEG 64	39	EXT/INT	64	SEG 14	89	SEG 39
15	SEG 65	40	V <sub>DD</sub>	65	SEG 15	90	SEG 40
16	SEG 66	41	D/S	66	SEG 16	91	SEG 41
17	SEG 67	42	GND	67	SEG 17	92	SEG 42
18	SEG 68	43	SEG-TEST	68	SEG 18	93	SEG 43
19	SEG 69	44	BLANK	69	SEG 19	94	SEG 44
20	SEG 70	45	SYNC	70	SEG 20	95	SEG 45
21	SEG 71	46	COM-OUT	71	SEG 21	96	SEG 46
22	SEG 72	47	V <sub>LC1</sub>	72	SEG 22	97	SEG 47
23	SEG 73	48	COM-A	73	SEG 23	98	SEG 48
24	SEG 74	49	COM-B	74	SEG 24	99	SEG 49
25	SEG 75	50	V <sub>LC2</sub>	75	SEG 25	100	SEG 50

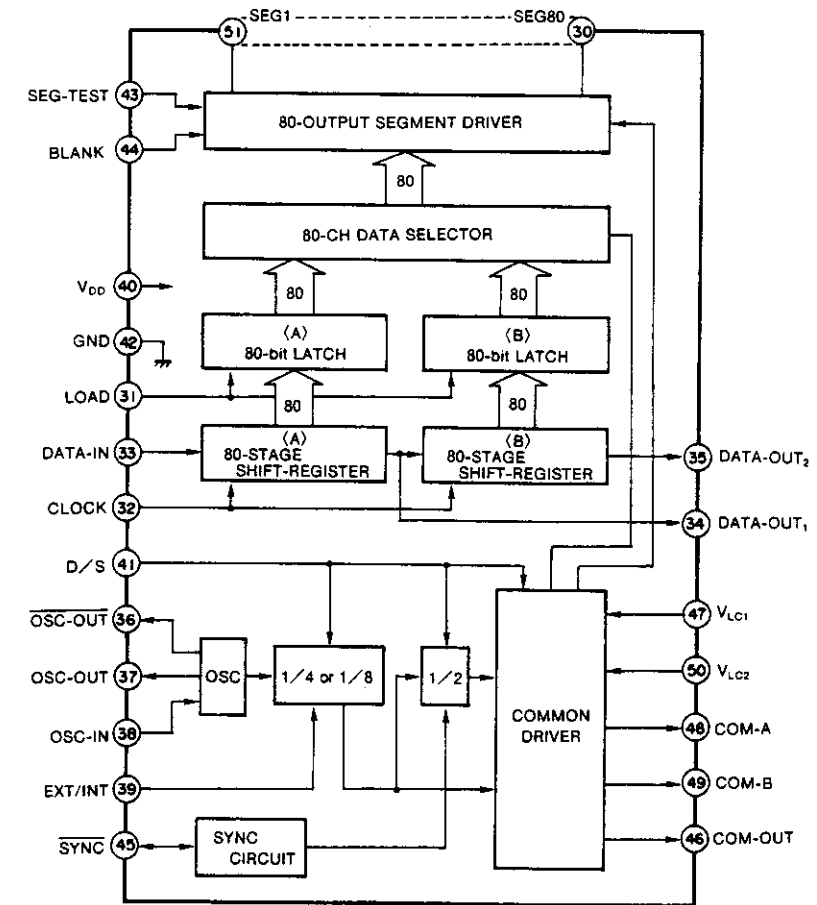
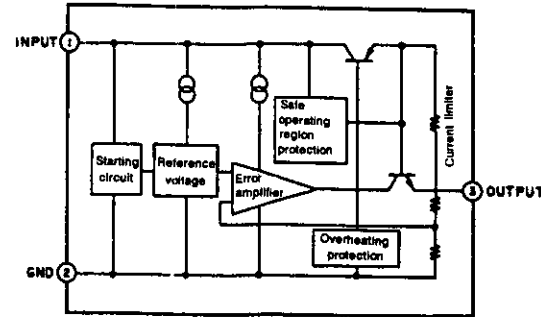
LA1267 (IC001)



NJM78M06FA (S) (IC101, 102)  
NJM78M12FA (S) (IC103)

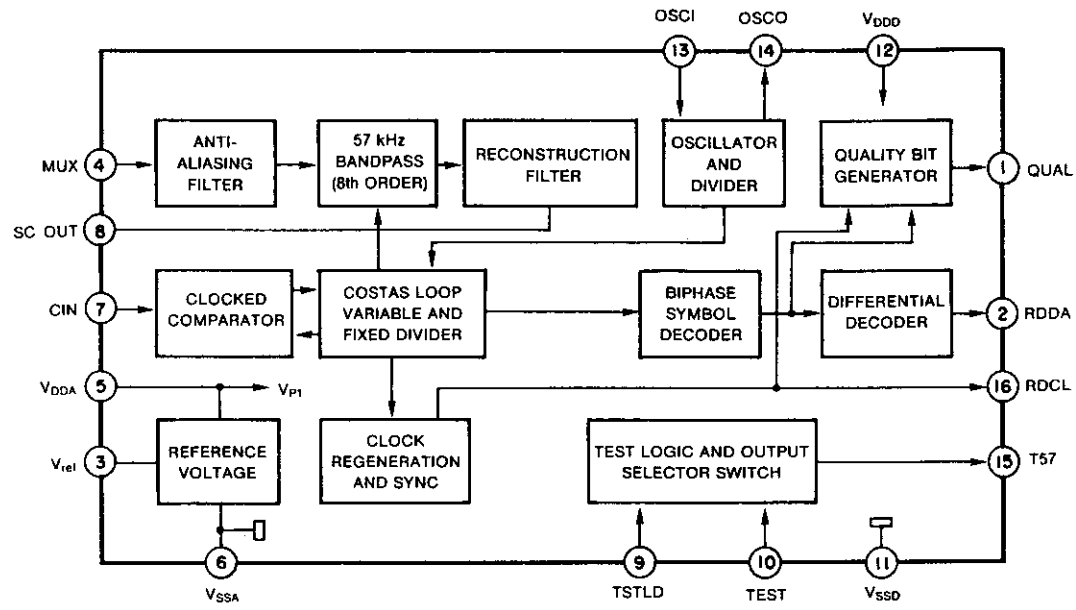
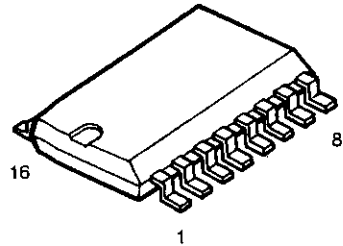


- 1: Input
- 2: GND
- 3: Output



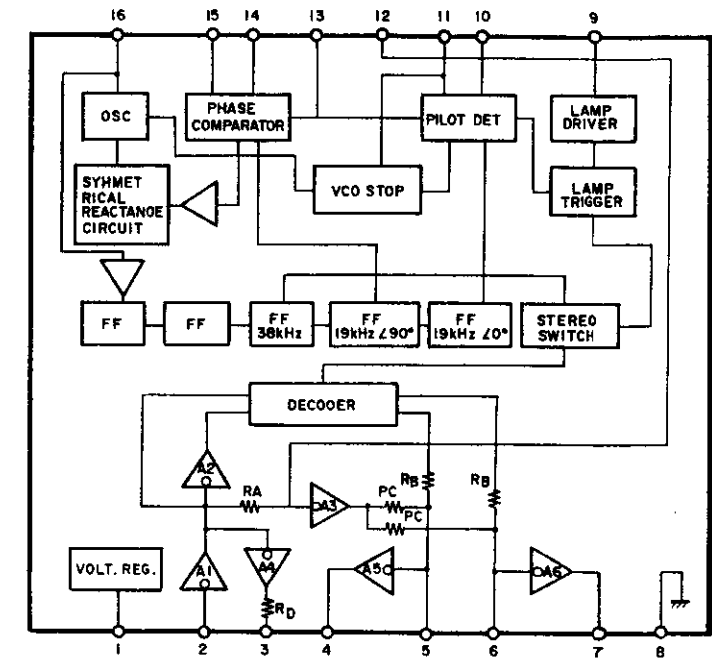
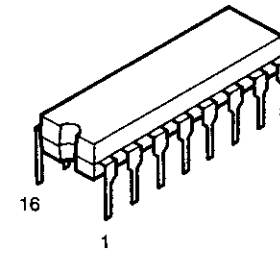
TUNER-ABSCHNITT

SAA6579T (IC201)



Block diagram and application circuit.

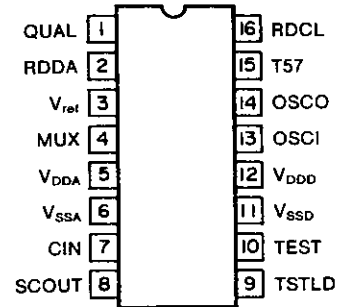
LA3410 (IC002)



Pin-Beschreibung

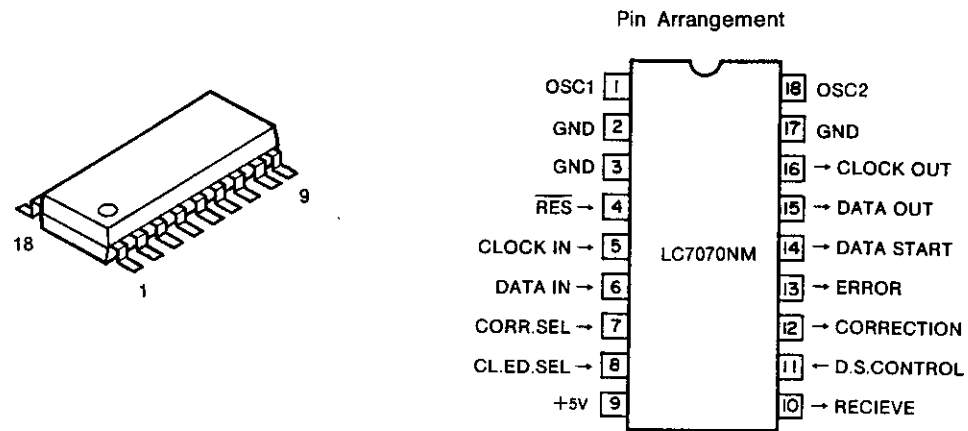
SYMBOL	PIN	BESCHREIBUNG
QUAL	1	Qualitätsanzeige-Ausgang
RDDA	2	RDS-Datenausgang
Vref	3	Vergleichsspannungs-Ausgang (0,5 V <sub>DDA</sub> )
MUX	4	Multiplex-Signaleingang
V <sub>DDA</sub>	5	+5V Versorgungsspannung für analogen Teil
V <sub>SSA</sub>	6	Masse für analogen Teil
CIN	7	Zwischenträger-Eingang für Vergleich
SCOUT	8	Zwischenträger-Ausgang für Rekonstruktions-Filter
TSTLD	9	Test-Steuerung
TEST	10	Test-Aktivierung
V <sub>SSD</sub>	11	Masse für digitalen Teil (0 V)
V <sub>DD</sub>	12	+5V Versorgungsspannung für digitalen Teil
OSCI	13	Oszillator-Eingang
OSCO	14	Oszillator-Ausgang
T57	15	57 kHz Uhrsignal-Ausgang
RDCL	16	RDS-Uhr-Ausgang

Pin configuration



TUNER-ABSCHNITT

LC7070NM (IC202)

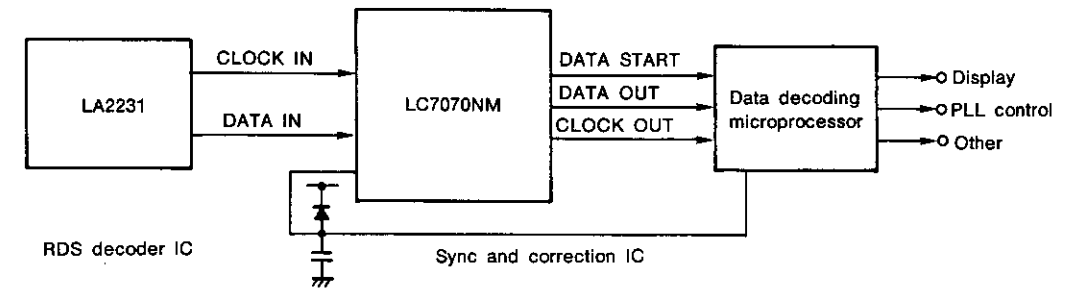


Pin Beschreibung

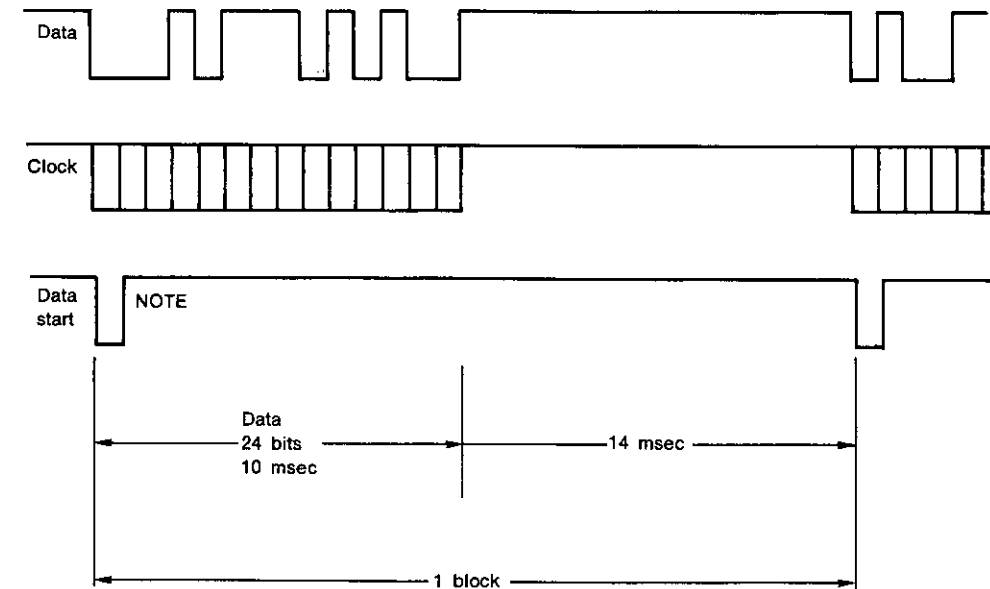
Symbol	Pin Nr.	E/A (I/O)	Funktion/Details	Beim Zeitpunkt der Rückstellung
OSC1	1	Input	· 4 MHz Keramik-Oszillatoranschluß	
OSC2	18	Output		
CLOCK IN	5	Input	· RDS (LA2231) Demodulations-Uhreingang	"H" output
DATA IN	6	Input	· RDS (LA2231) Demodulations-Uhreingang	"H" output
CORR. SEL	7	Input	· Eingang für Fehlerkorrektur-Auswahl ein/aus · Stellt den IC ein, daß Fehler in der RDS-Demodulation korrigiert werden oder daß der Datenausgang ohne Korrektur erfolgt. Wenn Eingang 0 ist : Keine Korrekturen werden vorgenommen. Wenn Eingang 1 ist : Korrekturen werden vorgenommen.	"H" output
CL. ED. SEL	8	Input	· Eingang der seriellen Daten-Uhr Polaritäts-Auswahl Wenn Eingang 0 ist : Serieller Datenausgang wird beim Ansteigen der Ausgangsuhr aktiviert. (Serieller Datenausgang ändert sich beim Absinken der Ausgangsuhr.) Wenn Eingang 1 ist : Serieller Datenausgang wird beim Absinken der Ausgangsuhr aktiviert. (Serieller Datenausgang ändert sich beim Ansteigen der Ausgangsuhr.) <b>HINWEIS:</b> Zum Zeitpunkt des RES Eingangs einstellen.	"H" output
D.S. CONTROL	11	Input	· Blockdaten Startsignal Kontroll-Eingang Wenn Eingang 0 ist : Daten-Startsignal wird für alle Blöcke ausgegeben. Wenn Eingang 1 ist : Daten-Startsignal wird nur für den zweiten Block ausgegeben.	"H" output
RECEIVE	10	Output	· Ausgang während RDS Datenempfang. · Nach Erledigung der Sync-Kennung, gibt es einen niedrigen Ausgang während die seriellen Daten ausgegeben werden. Ansonsten gibt es einen hochstufigen Ausgang. · Offener Drain-Ausgang.	"H" output
CORRECTION	12	Output	· Ausgang mit oder ohne Fehlerkorrektur · Wurden die Ausgangsdaten des seriellen Datenausgangs korrigiert oder ist eine Korrektur nicht möglich, gibt es einen niedrigen Ausgang. Wenn die Korrektur nicht angewendet wird, gibt es einen hochstufigen Ausgang. · Offener Drain-Ausgang.	"H" output
ERROR	13	Output	· Erfolger Fehler-Ausgang · Wurden die Ausgangsdaten des seriellen Datenausgangs korrigiert oder ist eine Korrektur nicht möglich, gibt es einen niedrigen Ausgang. Wenn die Korrektur nicht angewendet wird, gibt es einen hochstufigen Ausgang. · Offener Drain-Ausgang.	"H" output
DATA START	14	Output	· Blockdaten Startsignal des seriellen Datenausgangs. Offener Drain-Ausgang: LC7070NM Ausgang mit Zug-Widerstand: LC7071NM	"H" output

Symbol	Pin Nr.	E/A (I/O)	Funktion/Details	Beim Zeitpunkt der Rückstellung
DATA OUT	15	Output	· Datenausgang des seriellen Datenausgangs Offener Drain-Ausgang: LC7070N und LC77070NM Ausgang mit Zug-Widerstand: LC7071NM	"H" output
CLOCK OUT	16	Output	· Uhrausgang des seriellen Datenausgangs Offener Drain-Ausgang: LC7070N und LC77070NM Ausgang mit Zug-Widerstand: LC7071NM	"H" output
RES	4	Input	· System-Rückstellungs-Eingang · Rückstellung und erneuter Start werden durch Eingabe der niedrigen Stufe für 4 oder mehr Uhrzyklen durchgeführt.	

Struktur des RDS Datenbearbeitungs-Systems



Serial Data Output Timing Chart



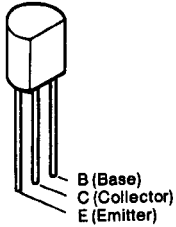
NOTE: Using the D.S. CONTROL input, only the second block among the entire 4 blocks of RDS data can be switched between the data start output and the total blocks' data start output.



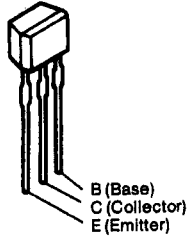
**TUNER-ABSCHNITT**

● **Transistoren**

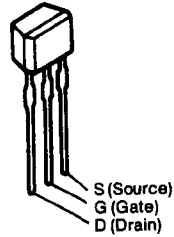
2SC461 (C)



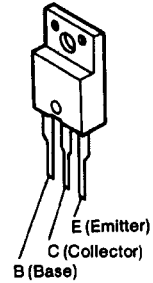
2SA933S (S)  
2SC1740S (E)  
2SC2458 (Y/GR)



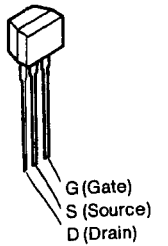
2SK365 (BL/GR)



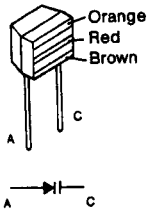
2SA1488 (Y)/(G)



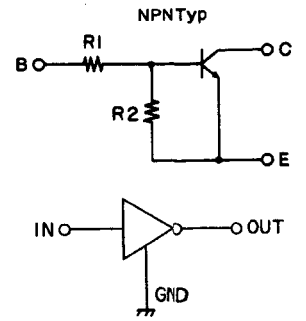
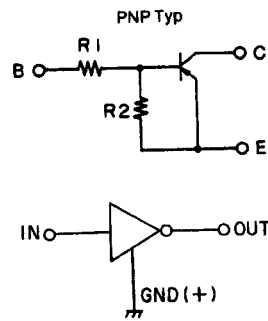
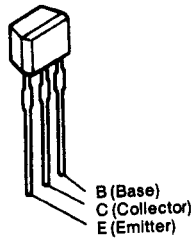
2SK161 (GR)



SVC321SPA-D-2  
(Varactor)



DTA114ES } PNP typ  
DTC114ES }  
DTC144ES } NPN typ  
DTC115TS }  
DTC323TS }

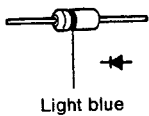


	R 1	R 2
DTA114ES	10k Ohm	10k Ohm

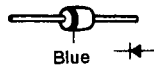
	R 1	R 2
DTC114ES	10k Ohm	10k Ohm
DTC144ES	47k Ohm	47k Ohm
DTC115TS	100k Ohm	-
DTC323TS	2.2k Ohm	-

● **Dioden (einschließlich LED)**

1SS270A



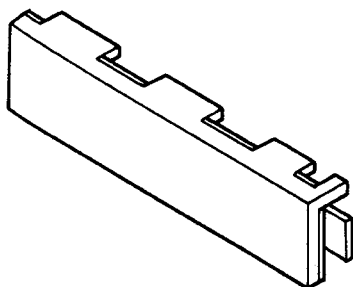
1SR35-200A



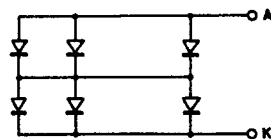
HZS4A-1  
HZS6B-1  
HZS9A-1



LED (SLF-351D) Bauteil  
Teile Nr. 393 9470 009 (D313)



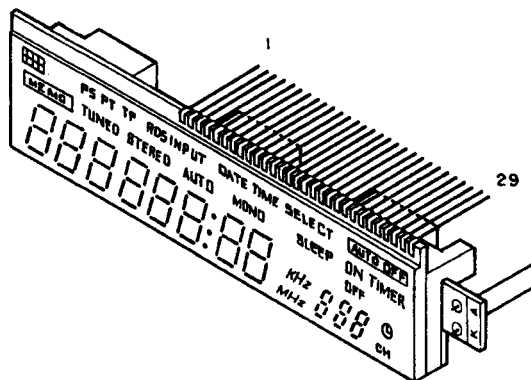
● **Schaltplan**



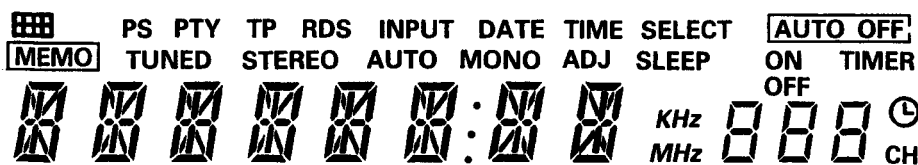
2 in series, 22 parallel = 44 chips

**TUNER-ABSCHNITT**

● LCD Bausatz  
Teile-Nr.: 393 6004 009 (8251JP)



Segmentteilung

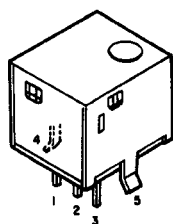


Pin Anschluß

NO	1	2	3	4	5	6	7	8	9	10	11	12	13	14	15	16	17	18	19	20	21
COM1	1e	1n	1f	1h	1i	1a	1g	PS	MEMO	TP	TUNED	INPUT	AUTO	COL	ADJ	TIME	9f	10f	ON	AUTO	TIMER
COM2	1d	1m	1l	1k	1j	1b	1c	PTY	MEMO	RDS	STEREO	DATE	MONO	DP	SLEEP	SELECT	9a	9b	OFF	OFF	10a
NO	22	23	24	25	26	27	28	29	30	31	32	33	34	35	36	37	38	39	40	41	42
COM1	10g	11e	11f	11g	11d	10e	9d	COM	—	2f	2n	2e	2g	2h	2i	2a	3f	3n	3e	3g	
COM2	10b	10c	11a	11b	11c	CH	10d	9c	—	COM	2l	2m	2d	2c	2k	2j	2b	3l	3m	3d	3c
NO	43	44	45	46	47	48	49	50	51	52	53	54	55	56	57	58	59	60	61	62	63
COM1	3h	3i	3a	4f	4n	4e	4g	4h	4i	4a	5f	5n	5e	5g	5h	5i	5a	6f	6n	6e	6g
COM2	3k	3j	3b	4l	4m	4d	4c	4k	4j	4b	5l	5m	5d	5c	5k	5j	5b	6l	6m	6d	6c
NO	64	65	66	67	68	69	70	71	72	73	74	75	76	77	78	79	80	81	82		
COM1	6h	6i	6a	7e	7n	7f	7g	7h	7i	7a	KHZ	8e	8n	8f	8g	8h	8i	8a	9g		
COM2	6k	6j	6b	7d	7m	7l	7c	7k	7j	7b	MHZ	8d	8m	8l	8c	8k	8j	8b	9e		

● Sensor für Infrarot-Fernbedienung

SBX1610-52  
(RM301)

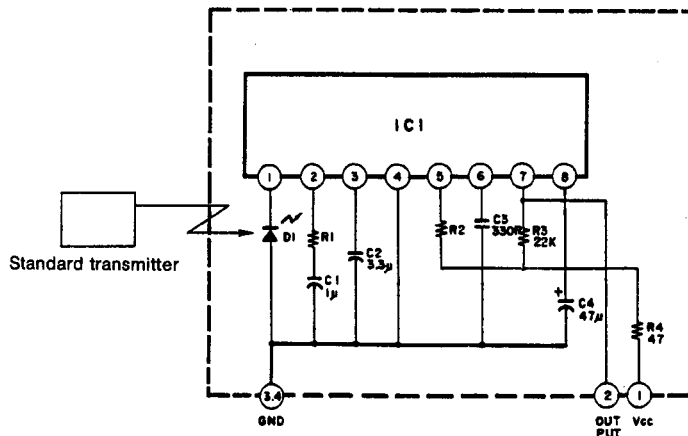


1. Vcc
2. Output
3. GND
4. Case fin
5. Case fin

※Bei der Hauptplatine.  
Mit angeschlossenen  
(3.) Masse und (4. und  
5.) Gehäusegraten be-  
nutzen.

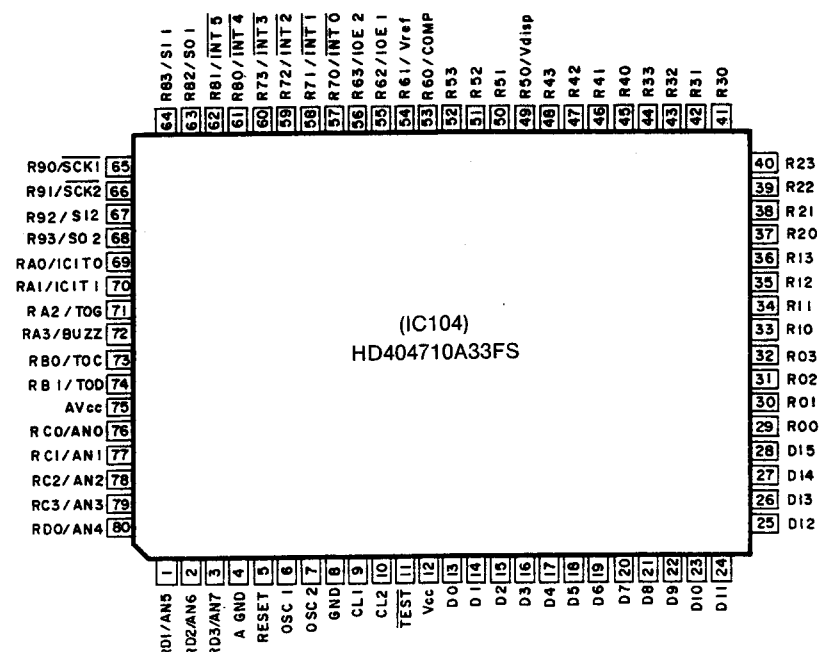
Ersatzschaltung und Meßschaltung

- IC1: CX-20106A Chip
- D1: Pin Photodiode Chip
- C1, C2 und C4: Aluminium-Elektrolytkondensator
- C3: SL Charakteristika ±5%
- R1: Widerstand für Verstärkungs-Einstellung
- R2: ±1% Widerstand zur Einstellung benutzen
- R (außer oben): ±5%



MICROPROZESSOR DOKUMENTATION

HD6404710A33FS : 262 1814 107  
(IC104)



1. Übersicht

Die Funktionen dieses Microcomputers bestehen aus den folgenden drei Teilen.

a. Tunerfunktionen

Diese Funktionen führen die notwendige Steuerung des UKW und MW-Empfangs aus.

b. Automatische Funktionen

Diese Funktionen sind im Herz des Systems und sind für serielle Kommunikation mit anderen Bestandteilen (z.B. Cassettendeck, CD und Verstärker) zuständig, um eine Gesamtsteuerung zu ermöglichen.

Diese Funktionen entschlüsseln die Signale der Fernbedienung und geben sie an jeden Bestandteil des Systems weiter.

c. Timerfunktionen

Steuert die Uhr im 24-Stunden Display.

Verfügt über 3 Arten des Timer-Betriebs: Täglich, einmalig und Schlaf-Zeit.

Hinweis 1: Wenn die MEMO und PRESET CALL DOWN Tasten gleichzeitig gedrückt werden und der Netzstecker in einer Steckdose steckt, werden die folgenden Spureinstellungs-Frequenzen automatisch im Voreinstellungs-Speicher registriert, wie unten dargestellt. Benutzen Sie diese Informationen zur Senderabstimmung usw.

	P1	P2	P3	P4	P5	P6
AM	522kHz	603kHz	999kHz	1098kHz	1404kHz	1611kHz
	P11	P12	P13	P14	P15	
FM (UKW)	87.50MHz	89.00MHz	98.00MHz	100.10MHz	108.00MHz	

Hinweis 2: Wenn die MEMO und AUTO TUNING UP Tasten gleichzeitig gedrückt werden und der Netzstecker in einer Steckdose steckt, wird der gesamte Speicher aktiviert und der Mikrocomputer beginnt am Anfang des Programms. Falls bei der Frequenz-Voreinstellung oder der Zeitanzeige Probleme auftauchen, folgen Sie dieser Anleitung zum korrekten Start.

Hinweis 3: Wenn die MEMO und TIMER Tasten gleichzeitig gedrückt werden und der Netzstecker in einer Steckdose steckt, leuchtet die gesamte LCD auf. Um auf den normalen Modus zurückzukehren, ziehen Sie den Netzstecker aus der Steckdose und stecken ihn dann wieder ein.

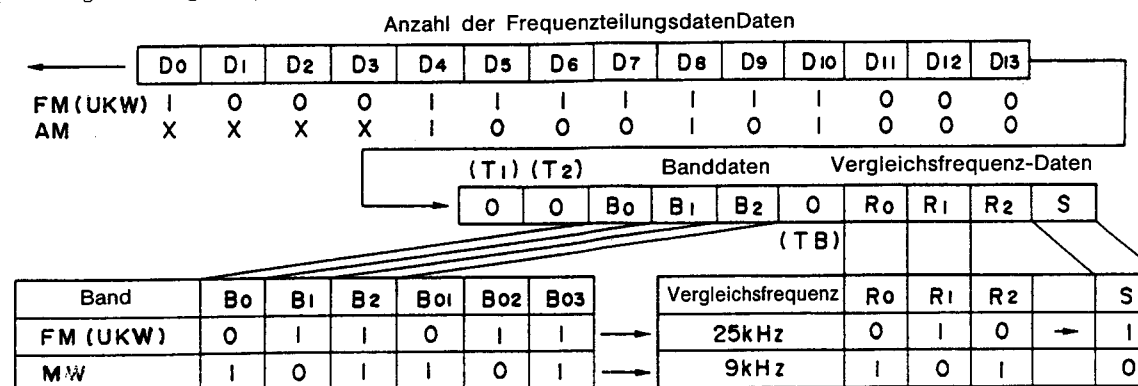
Hinweis 4: Wenn die MEMO und AUTO TUNING DOWN Tasten gleichzeitig gedrückt werden und der Netzstecker in einer Steckdose steckt, kann der Strom ohne das DENON Display angeschaltet werden. Um auf den normalen Modus zurückzukehren, ziehen Sie den Netzstecker aus der Steckdose und stecken ihn dann wieder ein.

2. Empfangsband-Tabelle

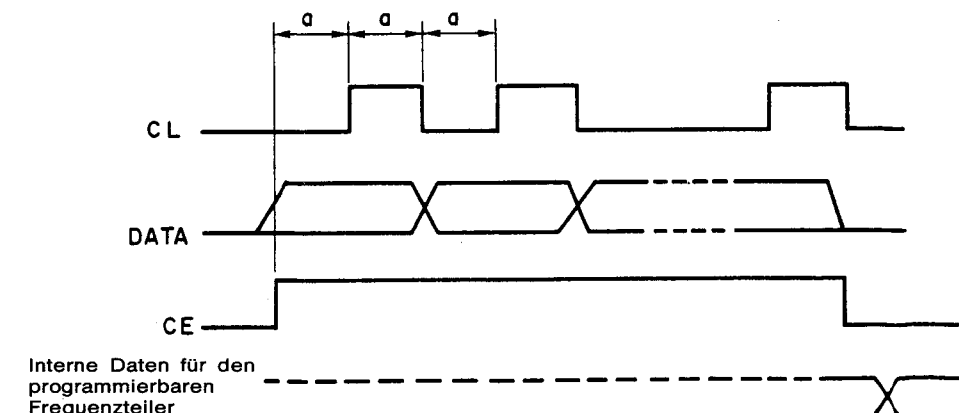
Band	Empfangsfrequenz	Örtliche Oszillatorfrequenz	ZF-Frequenz	Frequenzteilungs-Verhältnis	Vergleichsfrequenz	Schrittfrequenz	Andere
FM (UKW)	87.50~108.00MHz	98.20~118.70MHz	10.7MHz	1	25kHz	50kHz	
AM	522~1611kHz	972~2061kHz	450kHz	-	9kHz	9kHz	

3. Signale die an den LM7000 programmierbaren Frequenzteiler übertragen werden

- Signale an den programmierbaren Frequenzteiler werden von 3 Quellen übertragen: CE OUT, CLOCK OUT und DATA OUT.
- Der programmierbare Frequenzteiler nimmt DATA bei CLOCK "f", wenn CE gleich 1 ist.
- Die Daten sind ein serielles 24-Bit Signal, welches vom LSB an den programmierbaren Frequenzteiler gegeben wird. (Bei MW-Einstellung, wird D0 durch D3 ignoriert, sodaß D4 LSB wird.)
- Die Daten werden aus der Anzahl der Frequenzteilungs-Daten, der Banddaten und der Vergleichsfrequenz-Daten zusammengestellt. (siehe folgendes Diagramm.)



- Zeitdauer für die Übertragung  
a = 2,5 µSek.



**TUNER-ABSCHNITT**

Pin-Beschreibung (HD404710A33FS)

Pin-Nr.	Pin-Symbol	E/A	DFL	ACT	PUD	Bezeichnung	Anwendung	Funktions-Definition
1	RD1/AN5	I	—	—	—	Not used		An Vcc-Pin anschließen
2	RD2/AN6	I	—	—	—	Not used		An Vcc-Pin anschließen
3	RD3/AN7	I	—	—	—	Not used		An Vcc-Pin anschließen
4	AGND	—	—	—	—	Not used		Masse
5	RESET	I	—	—	—	RESET IN		Systemrückstellungs-Eingangs-Pin
6	OSC1	I	—	—	—	SYSTEM CLOCK		Systemuhr-Oszillator-Pin
7	OSC2	O	—	—	—	SYSTEM CLOCK		4.5 MHz
8	GND	—	—	—	—	GND		Masse
9	CL1	I	—	—	—	SUB CLOCK		Sekundäruhr-Oszillator-Pin
10	CL2	O	—	—	—	SUB CLOCK		32.768 kHz
11	TEST	I	—	—	—			An Vcc-Pin anschließen
12	VCC	—	—	—	—	VCC		Stromversorgungs-Pin
13	D0	O				Not used		Sekundäruhr-Prüf-Pin (4 Hz)
14	D1	O				Not used		Offen
15	D2	O				Not used		Offen
16	D3	O	L	H		KS12	KEY	Tastenstrobe Ausgang
17	D4	O	L	H		KS11	KEY	Tastenstrobe Ausgang
18	D5	O	L	H		KS10	KEY	Tastenstrobe Ausgang
19	D6	O	L	H		KS9	KEY	Tastenstrobe Ausgang
20	D7	O	L	H		KS8	KEY	Tastenstrobe Ausgang
21	D8	O	L	H		KS7	KEY	Tastenstrobe Ausgang
22	D9	O	L	H		KS6	KEY	Tastenstrobe Ausgang
23	D10	O	L	H		KS5	KEY	Tastenstrobe Ausgang
24	D11	O	L	H		KS4	KEY	Tastenstrobe Ausgang
25	D12	O	L	H		KS3	KEY	Tastenstrobe Ausgang
26	D13	O	L	H		KS2	KEY	Tastenstrobe Ausgang
27	D14	O	L	H		KS1	KEY	Tastenstrobe Ausgang
28	D15	O	L	H		KS0	KEY	Tastenstrobe Ausgang
29	R00	O	L	H		DATA OUT	PLL (LM7000)	PLL-Datenausgang
30	R01	O	L	H		CLK OUT	PLL (LM7000)	PLL-Datenausgang
31	R02	O	L	H		CE OUT	PLL (LM7000)	PLL-Datenausgang
32	R03	O	L	H		STOP REQ OUT	PLL (LM7000)	PLL-Datenausgang
33	R10	O	L	H		LOAD OUT	DSPLY (MSM5265)	LCD-Treiber Datenausgang
34	R11	O	L	H		CLOCK OUT	DSPLY (MSM5265)	LCD-Treiber Datenausgang
35	R12	O	L	H		DATA OUT	DSPLY (MSM5265)	LCD-Treiber Datenausgang
36	R13	I	L	H		BLANK OUT	DSPLY (MSM5265)	LCD-Treiber Datenausgang (Alle nicht beleuchtet)
37	R20	I	L	H		S. TEST OUT	DSPLY (MSM5265)	LCD-Treiber Datenausgang (Alle beleuchtet)
38	R21	O	L	H		RESET OUT		Nicht benutzt (Offen)
39	R22	O	L	H		LOCAL/DX OUT		Lokal/DX Umschaltungs-Ausgang
40	R23	O	L	H		DIMMER OUT		Dimmer ein/aus Ausgang
41	R30	I	H	L	U	CD OFF IN	CD	CD-Lade geschlossen Eingang
42	R31	O	H	L		PWR ON/OFF OUT		Strom ein/aus Kontrollausgang
43	R32	O				Not used		Offen
44	R33	O				Not used		Offen
45	R40	O				Not used		Offen
46	R41	O				Not used		Offen
47	R42	O				Not used		Offen
48	R43	O				Not used		Offen
49	R50/VDISP	I				Not used		Masse
50	R51	I				Not used		Masse
51	R52	I				Not used		Masse
52	R53	I				Not used		Masse
53	R60/COMP	O	H	L		SERIAL SIG OUT		Denon-Bus Ausgangs-Pin
54	R61/VREF	O	H	L		RELAY OUT		Stromrelais-Kontrollausgang
55	R62/TOE1	O	H	H		MUTE OUT		Stummschaltungs-Ausgang
56	R63/TOE2	O	L	L		AUTO/MONO OUT		UKW Auto/Mono Umschaltungs-Ausgang
57	R70/INT0	I	H	L		SERIAL SIG IN		Denon-Bus Eingangs-Pin
58	R71/INT1	I			U	50/60HZ IN		50 Hz und 60 Hz Impuls-Eingang
59	R72/INT2	I	H	L	U	SIGNAL IN		Abstimmsignal-Eingang
60	R73/INT3	I	H	L	U	TUNED IN		Abstimmsignal-Eingang
61	R80/INT4	I	H	L	U	DATA START IN	LM7070NM	RDS Datenauslesung (Blockdaten Start)
62	R81/INT5	I	H	L	U	REMOCON IN		Fernbedienungssignal-Eingangspine
63	R82/SO1	O	H	L		ENABLE OUT	DECK	Anfrage-Ausgang für Zählerdatenübertragung
64	R83/SI1	I	L	H	U	DATA IN	DECK	Zählerdateneingang
65	R90/SCK1	I	L	H	U	CLOCK IN	DECK	Uhr-Eingang für Zählerdatenübertragung
66	R91/SCK2	I	L	H	U	CLOCK IN	LM7070NM	RDS Uhr-Datenauslesungs-Pin
67	R92/SI2	I	L	H	U	DATA IN	LM7070NM	RDS Daten Eingangs-Pin
68	R93/SO2	O	H	L		RESET IN	LM7070NM	RDS Daten (LSI Rückstellung)
69	RA0/ICT0	I	H	L	U	STEREO IN	Multiplex	Stereostatus-Eingang
70	RA1/ICT1	I	H	L	U	STOP IN	LM7000	PLL-Stopsignal Eingang
71	RA2/TOG	O				Not used		Offen
72	RA3/BUZZ	O				Not used		Offen
73	RB0/TOC	O				Not used		Offen
74	RB1/TOD	O				Not used		Offen
75	AVCC	—	—	—	—	VCC		An Vcc-Pin anschließen
76	RC0/AN0	I	L	H	D		KR0	Tasteneingangs-Pin
77	RC1/AN1	I	L	H	D		KR1	Tasteneingangs-Pin
78	RC2/AN2	I	L	H	D		KR2	Tasteneingangs-Pin
79	RC3/AN3	I	L	H	D		KR3	Tasteneingangs-Pin
80	RDO/AN4	I	—	—	—	Not used		An Vcc-Pin anschließen

Beschreibung der Tasten- und Wahlschalter-Eingänge

Nr.	Funktions-Bezeichnung	Funktion																														
1	TUNING UP	*Im Tuner-Modus Erhöht die Empfangsfrequenz jedesmal um eine Stufe. Wenn die Taste 0,5 Sekunden lang oder länger gedrückt wird, wird die Änderung stufenlos durchgeführt. Das Gerät schaltet sich auf Auto-Abstimmungs-Modus sobald die Taste gelöst wird. Nochmaliges Drücken der Taste aktiviert die Stufen-Funktion. *Im Uhr-Modus Erhöht die Zahlen während sie aufleuchten.																														
2	TUNING DOWN	*Im Tuner-Modus Senkt die Empfangsfrequenz jedesmal um eine Stufe. Wenn die Taste 0,5 Sekunden lang oder länger gedrückt wird, wird die Änderung stufenlos durchgeführt. Das Gerät schaltet sich auf Auto-Abstimmungs-Modus sobald die Taste gelöst wird. Nochmaliges Drücken der Taste aktiviert die Stufen-Funktion. *Im Uhr-Modus Senkt die Zahlen während sie aufleuchten.																														
3	PRESET UP	Erhöht die voreingestellte Nummer vom derzeitigen Wert und empfängt den voreingestellten Sender. Zum Zeitpunkt der RDS PTY Suche, wird diese Taste zur Auswahl der Programm-Art benutzt.																														
4	PRESET DOWN	Senkt die voreingestellte Nummer vom derzeitigen Wert und empfängt den voreingestellten Sender. Zum Zeitpunkt der RDS PTY Suche, wird diese Taste zur Auswahl der Programm-Art benutzt.																														
5	BAND	Arbeitet in Zyklen um die Umschaltung auf UKW oder MW Empfang anzugeben.																														
6	MONO/AUTO	Beim UKW-Empfang, gibt die Umschaltung des Empfangsmodus zwischen Mono/Auto-Modus und dem fest eingestellten Mono-Modus an.																														
7	MEMORY	Wandelt den Modus, der die im Voreinstellungs-Speicher empfangenen Sender, registriert um. Die "MEMO"-Anzeige leuchtet auf. Die Registrierung wird durch Drücken der Aufwärts- und Abwärts-Abstimmstasten durchgeführt. Danach muß die MEMO Taste gedrückt werden.																														
8	ENTER/NEXT	Dies wird zur Einstellung des Timers, der derzeitigen Uhrzeit und zum Vorgehen auf die nächste Funktion, benutzt.																														
9	TIMER	Wandelt den Einstell-Modus, welcher den Timer nur einmal täglich zur eingestellten Zeit, bearbeitet um.																														
10	STAND BY	Durch Drücken dieser Taste wird ausgewählt ob die Timer-Funktion durchgeführt wird oder ob nicht. Um die Timer-Funktion zu aktivieren, benutzen Sie diese Taste um die Stand-By-Markierung auf dem LCD zu beleuchten.																														
11	CLEAR	Mit dieser Taste wird die derzeitige Uhrzeit-Einstellung oder der Inhalt des Einstellungs-Timers geändert.																														
12	DISPLAY	Mit dieser Taste wird das Display auf die Empfangs-Frequenz und Uhrzeit und BANDZÄHLWERK-Anzeige (TAPE COUNTER) geändert. Wenn diese Taste 3 Sekunden lang oder länger gedrückt wird, wird die Funktion des Zeiteinstellungs-Modus geändert.																														
13	RDS	Benutzen Sie diese Taste um Sender mit RDS automatisch einzustellen. Durch einmaliges Drücken wird die RDS-Suche aktiviert, durch zweimaliges Drücken wird die PTY-Suche aktiviert und durch dreimaliges Drücken wird die TP-Suche aktiviert.																														
14	LOCAL/DX (RF ATT.)	Benutzen Sie diese Taste um die UKW-Sensitivität, lokal oder DX, auszuwählen.																														
15	USA. EUROPE. FREQ.	Zielauswahl und Einstellungsschalter <table border="1" style="margin-left: 20px;"> <thead> <tr> <th>Ziel</th> <th>3W</th> <th>USA</th> <th>Europa</th> <th>Frequenz</th> </tr> </thead> <tbody> <tr> <td>USA</td> <td></td> <td>1</td> <td>0</td> <td>0</td> </tr> <tr> <td>Europa</td> <td></td> <td>0</td> <td>1</td> <td>0</td> </tr> <tr> <td>Südost-Asien</td> <td></td> <td>1</td> <td>1</td> <td>0</td> </tr> <tr> <td>Japan</td> <td></td> <td>0</td> <td>0</td> <td>0</td> </tr> <tr> <td>Mittlerer Osten</td> <td></td> <td>0</td> <td>0</td> <td>1</td> </tr> </tbody> </table> <p style="margin-left: 20px;">ANMERKUNG: "1" : Mit einer Diode kurzgeschlossen "0" : Offen</p>	Ziel	3W	USA	Europa	Frequenz	USA		1	0	0	Europa		0	1	0	Südost-Asien		1	1	0	Japan		0	0	0	Mittlerer Osten		0	0	1
Ziel	3W	USA	Europa	Frequenz																												
USA		1	0	0																												
Europa		0	1	0																												
Südost-Asien		1	1	0																												
Japan		0	0	0																												
Mittlerer Osten		0	0	1																												
16	ADJUST	Befiehlt daß der Spurpunkt, der zur Tuner-Einstellung benutzt wird, in den Voreinstellungs-Speicher geschrieben wird.																														
17	EX	Kurzgeschlossen (1): Die Existenz des Quarzes wird ignoriert und der Uhrzähler wird mit der Sekundär-Uhr durchgeführt. Offen (0): Der Uhrzähler wird mit dem Stromversorgungs-Sync. durchgeführt. (Stromausfall-Reserve wird 1 Sekunde lang von der Systemuhr ausgeführt.)																														
18	X'TAL	Die Existenz des Quarzes wird für die Sekundär-Uhr Einstellung ausgewählt. Kurzgeschlossen (1): Das Quarz wird ausgewählt und wenn TIME OFF = OPEN (Zeit aus = offen), wird die Einstellung der Sekundär-Uhr aktiviert. Offen (0): Das Quarz wird nicht ausgewählt und die Einstellung der Sekundär-Uhr wird nicht aktiviert.																														







TUNER-ABSCHNITT

ANMERKUNGEN ZUR TEILELISTE

- Mit "⊙" gekennzeichnete Teile sind nicht jederzeit auf Lager lieferbar und die Zeit für Versorgung dafür möglicherweise lang ist oder die Versorgung abgesagt ist.
- Bei der Teilebestellung "1" und "I" (i) deutlich angeben um Verwechslungen zu vermeiden.
- Bestellungen ohne Angabe der Teilenummer können nicht bearbeitet werden.
- Mit "★" gekennzeichnete Teile erscheinen nicht in der Explosionszeichnung.
- Kohlenwiderstände mit Kohlenfilm ±5%, 1/4W Typ gezeichnet in Teileliste der Platine hier nicht enthalten. (Diese Teile sind auf dem Schaltplan zu verweisen.)

ACHTUNG:

Mit Δ markierte Teile haben kritische Eigenschaften und dürfen NUR gegen vom Hersteller empfohlene Teile ausgetauscht werden.

Widerstände

Ex.: RN	14K	2E	182	G	FR
Typ	Form und Leistungsmerkmale	Leistungsstand	Widerstand	Erlaubte Fehler	Anderes
RD : Kohlenstoff	2B : 1/8W	F : ±1%	P : Impulsbeständiger Typ		
RC : Zusammensetzung	2E : 1/4W	G : ±2%	NL : Typ für geringe Lautstärke		
RS : Metallfilm	2H : 1/2W	J : ±5%	NB : Nicht-brennbarer Typ		
RW : Wicklung	3A : 1W	K : ±10%	FR : Sicherungswiderstand		
RN : Metallfilm	3D : 2W	M : ±20%	F : Bleikabelumformung		
RK : Metallmix	3F : 3W				
	3H : 5W				

Widerstand 1 8 2 ⇒ 1800 ohm = 1,8 kohm  
 Zeigt die Anzahl der Nullen nach den Effektivzahlen  
 Zweistellige Effektivzahl, Dezimalpunkt wird durch R angezeigt

Einheit: ohm  
 1 R 2 ⇒ 1,2 ohm.  
 Einstellige Effektivzahl  
 Zweistellige Effektivzahl, Dezimalpunkt wird durch R angezeigt

Kapazität (nur elektrolyt) 2 2 R ⇒ 2200 µF  
 Zeigt die Anzahl der Nullen nach den Effektivzahlen  
 Zweistellige Effektivzahl

Kapazität 2 R 2 ⇒ 2,2 µF  
 Einstellige Effektivzahl  
 Zweistellige Effektivzahl, Dezimalpunkt wird durch R angezeigt

Kondensatoren

Ex.: CE	04W	1H	2R2	M	BP
Typ	Form und Leistungsmerkmale	Durchschlagsfestigkeit	Kapazität	Erlaubte Fehler	Anderes
CE : Aluminiumfolien-Elektrolyt		0J : 6,3V	F : ±1%	HS : Hochstabiler Typ	
CA : Volatuminium-Elektrolyt		1A : 10V	G : ±2%	BP : Ungepolter Typ	
CS : Tantal-Elektrolyt		1C : 16V	J : ±5%	HR : Wellenfester Typ	
CQ : Film		1E : 25V	K : ±10%	DL : Für Auf- und Entladung	
CK : Keramik		1V : 35V	M : ±20%	HF : Für hohe Frequenz	
CC : Keramik		1H : 50V	Z : +80%	U : UL-Teil	
CP : Öl		2A : 100V	-20%	C : CSA-Teil	
CM : Mika		2B : 125V	P : +100%	W : UL-CSA Typ	
CF : Metallisiert		2C : 160V	-0%	F : Bleikabelumformung	
CH : Metallisiert		2D : 200V	C : ±0,25pF		
		2E : 250V	D : ±0,5pF		
		2H : 500V	-		
		2J : 630V			

Kapazität (Ausnahme mit Elektrolyt) 2 R 2 ⇒ 2200pF = 2200 µF = 0,002 µF  
 (Mehr als 2) Zeigt die Anzahl der Nullen nach den Effektivzahlen  
 Zweistellige Effektivzahl

Einheit: µF  
 2 2 1 ⇒ 220pF  
 (0 oder 1) Zeigt die Anzahl der Nullen nach den Effektivzahlen  
 Zweistellige Effektivzahl

Einheit: pF  
 Wenn die Durchschlagsfestigkeit in WS angegeben ist, steht ein "AC" nach dem Wert für die Durchschlagfestigkeit.

KU-9272 TEILELISTE DES TUNERTEIL-BAUSATZES

Ref.-Nr.	Teile-Nr.	Bezeichnung	Anmerkung	Ref.-Nr.	Teile-Nr.	Bezeichnung	Anmerkung
<b>HALBLEITER</b>							
IC001	263 0421 002	IC LA1267		D301~304	276 0432 903	Diode 1SS270A	
IC002	263 0584 004	IC LA3410		D307	276 0432 903	Diode 1SS270A	
IC003	262 0703 002	IC LM7000		D311,312	276 0432 903	Diode 1SS270A	
				D313	393 9470 009	LED Ass'y	
IC101,102	263 0792 003	IC NJM78M06FA(S)	Regulator +6 V	LCD301	393 6004 009	LCD Ass'y (8251JP)	
IC103	263 0794 001	IC NJM78M12FA(S)	Regulator +12 V	<b>WIDERSTÄNDE (ohne Kohleschicht-Widerstände der ±5%, 1/4 Watt Klasse. Für diese siehe Schaltplan)</b>			
IC104	262 1814 107	IC HD404710A33FS	µ-com	R010	245 2369 986	Metal Film 18k ohm 1/4W	RN14K2E183F(±1%)
IC201	262 1701 906	IC SAA6579T		R011	245 2369 928	Metal Film 10k ohm 1/4W	RN14K2E103F(±1%)
IC202	263 0614 000	IC LC7070NM		ΔR039	241 2377 947	Carbon Film 100 ohm 1/4W(NB)	RD14B2E101JNBS
				ΔR041	241 2315 912	Fusible 10 ohm 1/4W(NB)	RD14B2E100GFRS
IC301	263 0879 007	IC MSM5265GS-V1K	µ-com	ΔR051	241 2377 947	Carbon Film 100 ohm 1/4W(NB)	RD14B2E101JNBS
TR001	269 0020 906	Transistor DTC114ES	Built in Resistor	R077	245 2369 986	Metal Film 18k ohm 1/4W	RN14K2E183F(±1%)
TR002	275 0051 909	FET 2SK161(GR)		R078	245 2369 928	Metal Film 10k ohm 1/4W	RN14K2E103F(±1%)
TR003	273 0025 926	Transistor 2SC461(C)		ΔR109	244 2375 981	Carbon Film 22 ohm 1/4W(NB)	RD14B2E220JNBS
TR004	269 0046 906	Transistor DTA114ES	Built in Resistor	ΔR112,113	244 2043 979	Metal Oxide 5,6 ohm 1W(NB)	RS14B3A5R6JNBS(S)
TR005	273 0222 907	Transistor 2SC2458(Y/GR)		ΔR119	241 2315 925	Fusible 22 ohm 1/4W(NB)	RD14B2E220GFRS
TR006	275 0053 907	FET 2SK365(BL/GR)		ΔR120	244 2050 920	Metal Oxide 120 ohm 1W(NB)	RS14B3A120JNBS(S)
TR007	269 0046 906	Transistor DTA114ES	Built in Resistor	ΔR141	244 2052 928	Metal Oxide 47 ohm 1W(NB)	RS14B3A47JNBS(S)
TR008	273 0025 926	Transistor 2SC461(C)		VR001	211 6093 967	Semi Fixed VR 47k ohm	V06PB473
TR009,010	273 0388 906	Transistor 2SC1740S(E)		VR002	211 6093 970	Semi Fixed VR 100k ohm	V06PB104
TR011,012	273 0222 907	Transistor 2SC2458(Y/GR)		<b>KONDENSATOREN</b>			
TR013~016	269 0072 909	Transistor DTC323TS	Built in Resistor	C001~005	253 1181 904	Ceramic 0.01 µF/50V	CK45F1H103Z
TR017,018	269 0046 906	Transistor DTA114ES	Built in Resistor	C006~008	253 1181 917	Ceramic 0.022 µF/50V	CK45F1H223Z
TR019	273 0025 926	Transistor 2SC461(C)		C009	254 4254 909	Electrolytic 10 µF/16V	CE04W1C101M
TR101	269 0072 909	Transistor DTC323TS	Built in Resistor	C010	253 4536 909	Ceramic 10pF/50V	CC45SL1H10OD
TR102	271 0206 008	Transistor 2SA1488(Y)/(G)		C011	253 4537 924	Ceramic 33pF/50V	CC45SL1H33OJ
TR103	273 0388 906	Transistor 2SC1740S(E)		C012	254 4260 964	Electrolytic 3.3 µF/50V	CE04W1H3R3M
TR104	271 0206 008	Transistor 2SA1488(Y)/(G)		C013	253 1180 921	Ceramic 1000pF/50V	CK45B1H102K
TR105	269 0020 906	Transistor DTC114ES	Built in Resistor	C014	253 9031 917	BC Ceramic 0.068 µF/25V	CK45=1E683K
TR106	273 0192 905	Transistor 2SA933S(S)		C015	253 1181 917	Ceramic 0.022 µF/50V	CK45F1H223Z
TR108	269 0131 905	Transistor DTC115TS	Built in Resistor	C016	253 9030 950	BC Ceramic 6800pF/25V	CK45=1E682K
TR109	273 0192 905	Transistor 2SA933S(S)		C017	254 4254 909	Electrolytic 10 µF/16V	CE04W1C101M
TR111	269 0075 906	Transistor DTC124TS	Built in Resistor	C018	254 4260 964	Electrolytic 3.3 µF/50V	CE04W1H3R3M
TR113,114	269 0075 906	Transistor DTC124TS	Built in Resistor	C019	253 4538 907	Ceramic 68pF/50V	CC45SL1H68OJ
TR116	269 0075 906	Transistor DTC124TS	Built in Resistor	C020	254 4258 905	Electrolytic 4.7 µF/35V	CE04W1V4R1M
TR118	269 0040 902	Transistor DTC144ES	Built in Resistor	C021	253 1181 904	Ceramic 0.01 µF/50V	CK45F1H103Z
TR119,120	269 0020 906	Transistor DTC114ES	Built in Resistor	C022	253 1181 917	Ceramic 0.022 µF/50V	CK45F1H223Z
TR121,122	269 0040 902	Transistor DTC144ES	Built in Resistor	C023	254 4254 909	Electrolytic 10 µF/16V	CE04W1C101M
D001	276 0553 905	Diode 1SR35-200A		C024	253 1180 921	Ceramic 1000pF/50V	CK45B1H102K
D002,003	276 0432 903	Diode 1SS270A		C025	254 3056 933	Electrolytic 3.3 µF/50V (Bipole)	CE04D1H3R1MBP
D004,005	276 0302 004	Varactor SVC321APA-D-2		C026	253 1181 917	Ceramic 0.022 µF/50V	CK45F1H223Z
D006	276 0455 906	Zener Diode HZS4A-1	4 V	C027	253 1181 904	Ceramic 0.01 µF/50V	CK45F1H103Z
D007~010	276 0432 903	Diode 1SS270A		C028	253 3127 908	Ceramic 18pF/50V (Temp.)	CC45CH1H10OJ
D101~104	276 0553 905	Diode 1SR35-200A		C029	255 4201 942	Plastic Film 390pF/50V	CQ93P1H391J
D105	276 0432 903	Diode 1SS270A		C030	253 1181 904	Ceramic 0.01 µF/50V	CK45F1H103Z
D106	276 0553 905	Diode 1SR35-200A		C031	253 9030 989	BC Ceramic 0.022 µF/25V	CK45=1E223I
D107	276 0467 907	Zener Diode HZS9A-1	9 V	C032	254 3056 917	Electrolytic 1 µF/50V (Bipole)	CE04D1H010MBP
D108	276 0432 903	Diode 1SS270A		C033	254 4254 938	Electrolytic 47 µF/16V	CE04W1C471M
D109,110	276 0553 905	Diode 1SR35-200A		C034	253 1181 904	Ceramic 0.01 µF/50V	CK45F1H103Z
D111~115	276 0432 903	Diode 1SS270A		C035,036	253 3125 900	Ceramic 15pF/50V (Temp.)	CC45CH1H10OJ
D116~119	276 0553 905	Diode 1SR35-200A		C037	254 4258 905	Electrolytic 4.7 µF/35V	CE04W1V4R1M
D120	276 0432 903	Diode 1SS270A		C038	253 1181 904	Ceramic 0.01 µF/50V	CK45F1H103Z
D121~126	276 0462 902	Zener Diode HZS6B-1	6 V	C039	253 4538 949	Ceramic 100pF/50V	CC45SL1H101J
D127	276 0432 903	Diode 1SS270A		C040	254 4258 905	Electrolytic 4.7 µF/35V	CE04W1V4R1M
D131	276 0432 903	Diode 1SS270A		C041	253 9031 904	BC Ceramic 0.047 µF/25V	CK45=1E473I
				C042	254 4260 964	Electrolytic 3.3 µF/50V	CE04W1H3R3M

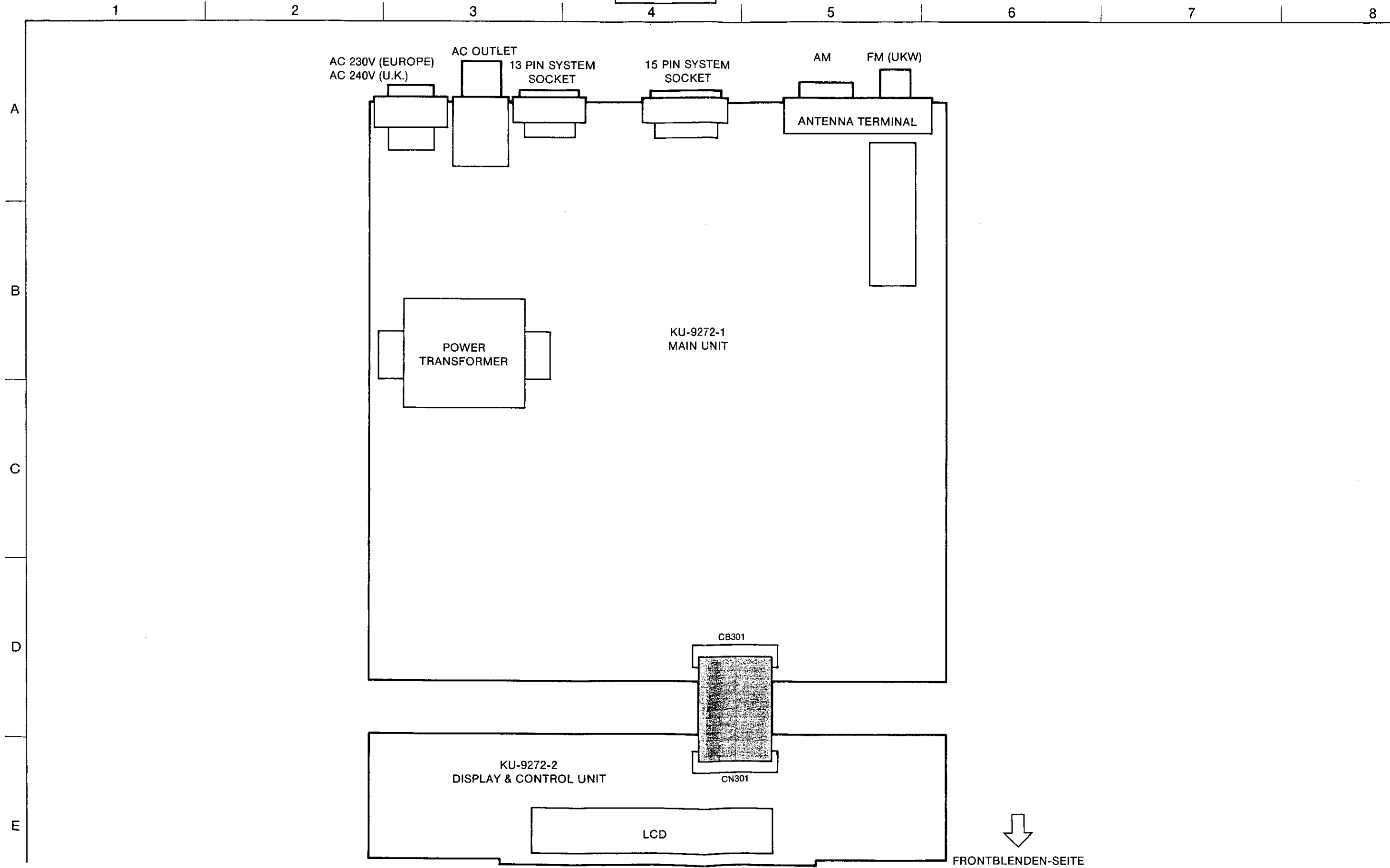


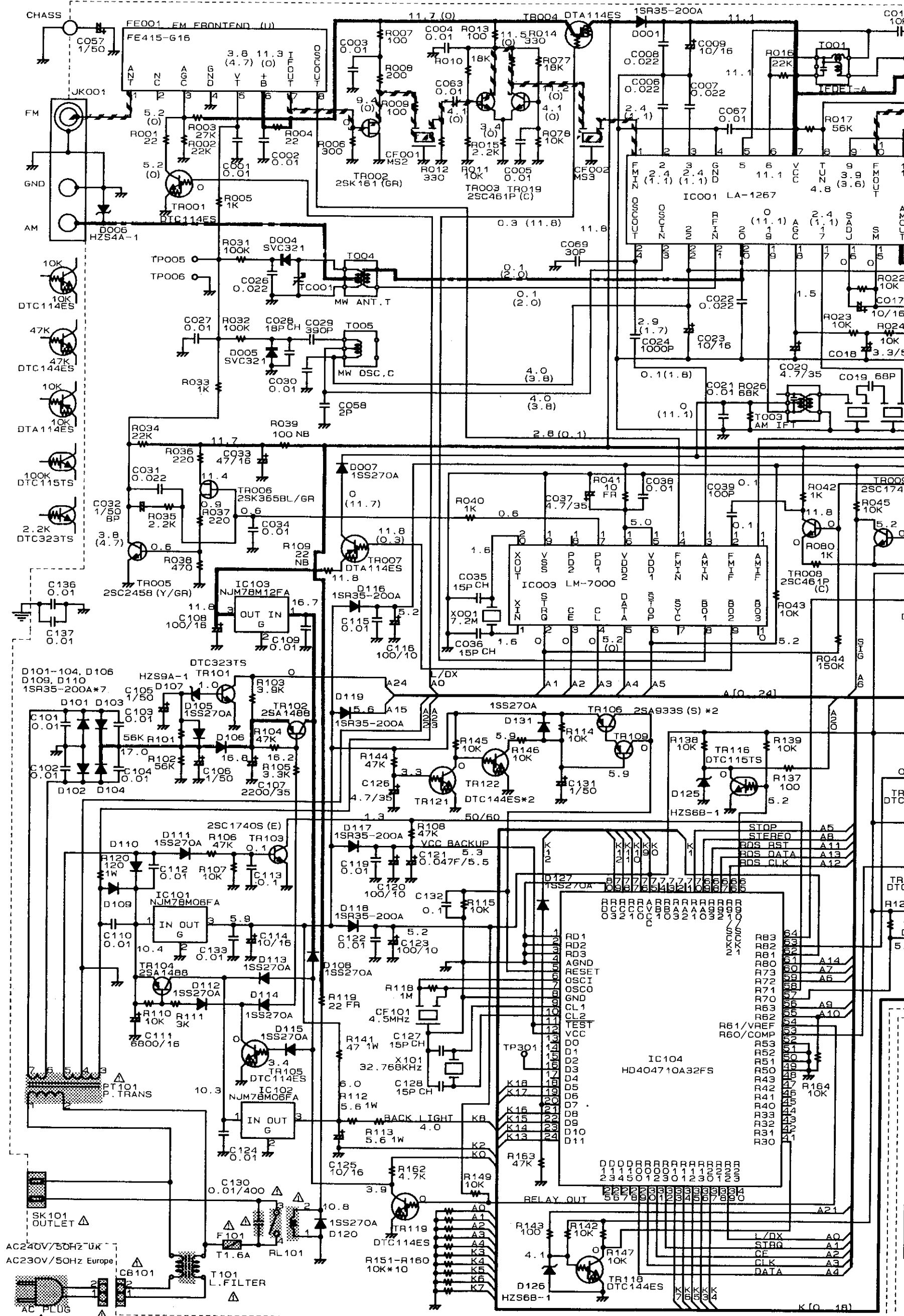
TUNER-ABSCHNITT

Ref.-Nr.	Teile-Nr.	Bezeichnung	Anmerkung	Ref.-Nr.	Teile-Nr.	Bezeichnung	Anmerkung	Menge
C043	254 4260 935	Electrolytic 0.47µF/50V	CE04W1HR47M	L001,002	235 0020 990	Inductor 39mH		2
C044	254 4254 909	Electrolytic 10µF/16V	CE04W1C100M		212 5604 907	Tact Switch		14
C045	254 4260 948	Electrolytic 1µF/50V	CE04W1H010M	CF001	261 0064 004	FM Ceramic Filter	SFT10.7MS2	1
C046	254 4254 938	Electrolytic 47µF/16V	CE04W1C470M	CF002	261 0067 004	FM Ceramic Filter	SFE10.7MS3G-A	1
C047~049	253 4448 903	Ceramic 330pF/50V	CC45SL1H331J	CF003	261 0101 009	:AM Ceramic Filter	BFU450C4N	1
C050,051	253 9031 959	BC Ceramic 1800pF/25V	CK45=1E182K	CF004	261 0046 009	AM Ceramic Filter	SFZ450A	1
C052	254 4254 938	Electrolytic 47µF/16V	CE04W1C470M	CF005	261 0103 007	:AM Ceramic Filter	CSB456F11	1
C053,054	254 4260 951	Electrolytic 2.2µF/50V	CE04W1H2R2M					
C055	254 4254 909	Electrolytic 10µF/16V	CE04W1C100M	CF101	399 9025 902	Ceramic Resonator	CST4.50MGW-TF01	1
C056	254 4252 930	Electrolytic 100µF/10V	CE04W1A101M	CF201	399 0041 901	Ceramic Resonator	CSA4.00MG	1
C057	254 4260 948	Electrolytic 1µF/50V	CE04W1H010M					
C058	253 4535 926	Ceramic 2pF/50V	CC45SL1H020C	T001	231 2905 008	FM IF Det. (A)		1
C059,060	253 9031 962	BC Ceramic 2700pF/25V	CK45=1E272K	T002	231 2906 007	FM IF Det. (B)		1
C061,062	253 9031 946	BC Ceramic 1200pF/25V	CK45=1E122K	T003	231 3903 009	AM IFT		1
C063	253 1181 904	Ceramic 0.01µF/50V	CK45F1H103Z	T004	231 0923 008	MW Ant. Coil		1
C066,067	253 1181 904	Ceramic 0.01µF/50V	CK45F1H103Z	T005	231 1130 007	MW Osc Coil		1
				T006	232 0159 008	Anti Birdie Filter		1
C101~104	253 1181 904	Ceramic 0.01µF/50V	CK45F1H103Z					
C105,106	254 4260 948	Electrolytic 1µF/50V	CE04W1H010M	ΔT101	239 8019 002	Line Filter Coil		1
C107	254 4259 700	Electrolytic 2200µF/35V	CE04W1V222MC					
C108	254 4254 941	Electrolytic 100µF/16V	CE04W1C101M	FE001	216 0079 005	FM Front End(U)		1
C109,110	253 1181 904	Ceramic 0.01µF/50V	CK45F1H103Z	RM301	499 0150 008	Remocon Receiver	SBX1610-52	1
C111	254 4442 708	Electrolytic 6800µF/16V	CE04W1C682M(SMG)	ΔRL101	214 0120 013	Relay (TV-8)		1
C112	253 1181 904	Ceramic 0.01µF/50V	CK45F1H103Z					
C113	253 9039 906	BC Ceramic 0.1µF/25V	CK45=1E104Z	X001	399 0075 003	Crystal Resonator	7.2 MHz	1
C114	254 4254 909	Electrolytic 10µF/16V	CE04W1C100M	X101	399 9005 003	Crystal Resonator	32.768 kHz	1
C115	253 1181 904	Ceramic 0.01µF/50V	CK45F1H103Z	X201	399 0178 007	Crystal Resonator	4.332 MHz	1
C116	254 4252 930	Electrolytic 100µF/10V	CE04W1A101M					
C118,119	253 1181 904	Ceramic 0.01µF/50V	CK45F1H103Z		202 0040 909	Fuse Clip		2
C120	254 4252 930	Electrolytic 100µF/10V	CE04W1A101M	ΔCB101	203 3959 003	2 P Inlet		1
C121	259 0008 002	Back Up Cap. 47000µF/5.5V	EES5R5H473	ΔSK101	203 3961 004	1 P AC Outlet		1
C122	253 1181 904	Ceramic 0.01µF/50V	CK45F1H103Z	JK001	205 0776 007	3 P Ant. Terminal(PAL)		1
C123	254 4252 930	Electrolytic 100µF/10V	CE04W1A101M	ΔPT101	233 9655 001	Power Trans		1
C124	253 1181 904	Ceramic 0.01µF/50V	CK45F1H103Z	ΔF101	206 1015 058	Fuse 1.6 A		1
C125	254 4254 909	Electrolytic 10µF/16V	CE04W1C100M					
C126	254 4258 905	Electrolytic 4.7µF/35V	CE04W1V4R7M		417 9050 000	Radiator		1
C127,128	253 3125 900	Ceramic 15pF/50V (Temp.)	CC45CH1H150J		473 7500 015	Tapping Screw (P) 3X8		3
ΔC130	253 8014 702	Ceramic 0.01µF/400V(AC)	CK45F2GAC103MC		417 0114 000	Radiator		1
C131	254 4260 948	Electrolytic 1µF/50V	CE04W1H010M					
C132	253 9039 906	BC Ceramic 0.1µF/25V	CK45=1E104Z	CB002	205 0730 056	13 P System Socket(Bu)		1
C133	253 1181 904	Ceramic 0.01µF/50V	CK45F1H103Z	CB001	204 8284 022	15 P System Socket		1
C136,137	253 1181 904	Ceramic 0.01µF/50V	CK45F1H103Z	CB301	205 0736 018	19 P FFC Conn. Base		1
				CN301	205 0491 078	19 P FFC Conn. Base		1
C201,202	253 3131 004	Ceramic 27pF/50V (Temp.)	CC45CH1H270J	A	203 0301 052	1 P Contact Ass'y	L=50	1
C203	253 4538 949	Ceramic 100pF/50V	CC45SL1H101J					
C204	254 4260 951	Electrolytic 2.2µF/50V	CE04W1H2R2M					
C205	254 4252 927	Electrolytic 47µF/10V	CE04W1A470M					
C206	253 4454 900	Ceramic 560pF/50V	CC45SL1H561J					
C207	254 4252 927	Electrolytic 47µF/10V	CE04W1A470M					
C208,209	253 4537 911	Ceramic 30pF/50V	CC45SL1H300J					
C210	253 1181 904	Ceramic 0.01µF/50V	CK45F1H103Z					
C211	254 4252 927	Electrolytic 47µF/10V	CE04W1A470M					
C301	253 1181 904	Ceramic 0.01µF/50V	CK45F1H103Z					
TC001	213 0041 924	Trimmer Condenser 10pF						1
<b>ANDERE BAUTEILE</b>								
	-	(P.W.Board)						(1)

TUNER-ABSCHNITT

SCHALTPLAN





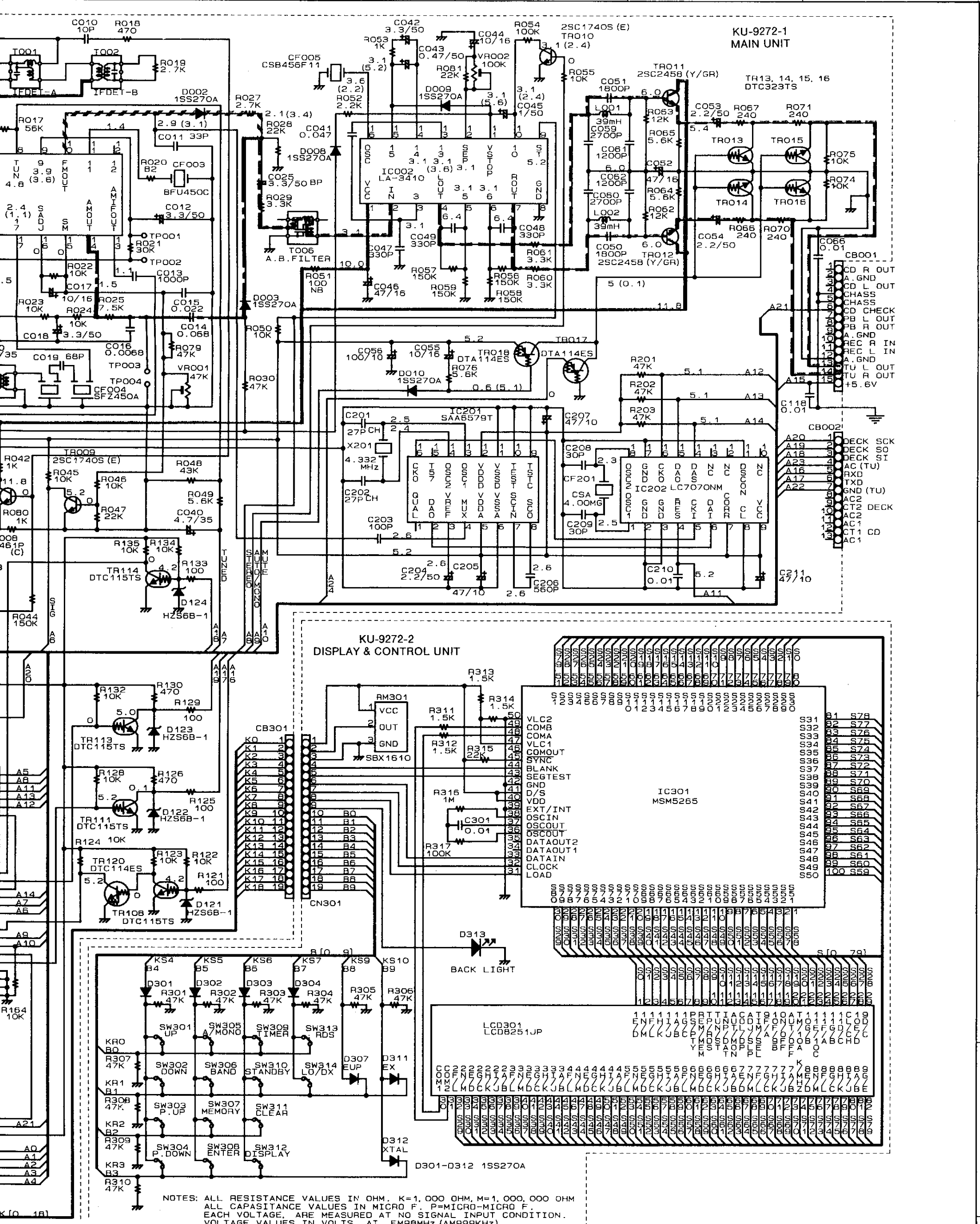
- + B LINE
- FM SIGNAL LINE
- AM FM SIGNAL LINE
- AM SIGNAL LINE

**ACHTUNG:**  
Mit markierte Teile haben kritische Eigenschaften und dürfen NUR gegen vom Hersteller empfohlene Teile ausgetauscht werden.

**SICHERHEITSHINW:**  
Vor der Rückgabe o. Chassis durchführe Chassis und einer

**ACHTUNG:**  
NIEMALS das Gerä

6 7 8 9 10 11



NOTES: ALL RESISTANCE VALUES IN OHM, K=1,000 OHM, M=1,000,000 OHM  
 ALL CAPASITANCE VALUES IN MICRO F, P=MICRO-MICRO F  
 EACH VOLTAGE, ARE MEASURED AT NO SIGNAL INPUT CONDITION.  
 VOLTAGE VALUES IN VOLTS, AT FM90MHz (AM900KHz)

**SICHERHEITSHINWEIS:**  
 Vor der Rückgabe des Gerätes an den Kunden unbedingt entweder eine Leckstromkontrolle oder eine Prüfung des Widerstands zwischen Netz und Chassis durchführen. Das Gerät ist defekt bei Leckströmen über 0,5 Milliampere oder einem Widerstand von weniger als 240 Kiloohm zwischen Chassis und einer Netzphase.

**ACHTUNG:**  
 NIEMALS das Gerät dem Kunden zurückgeben, solange diese Störung nicht erkannt und beseitigt ist.

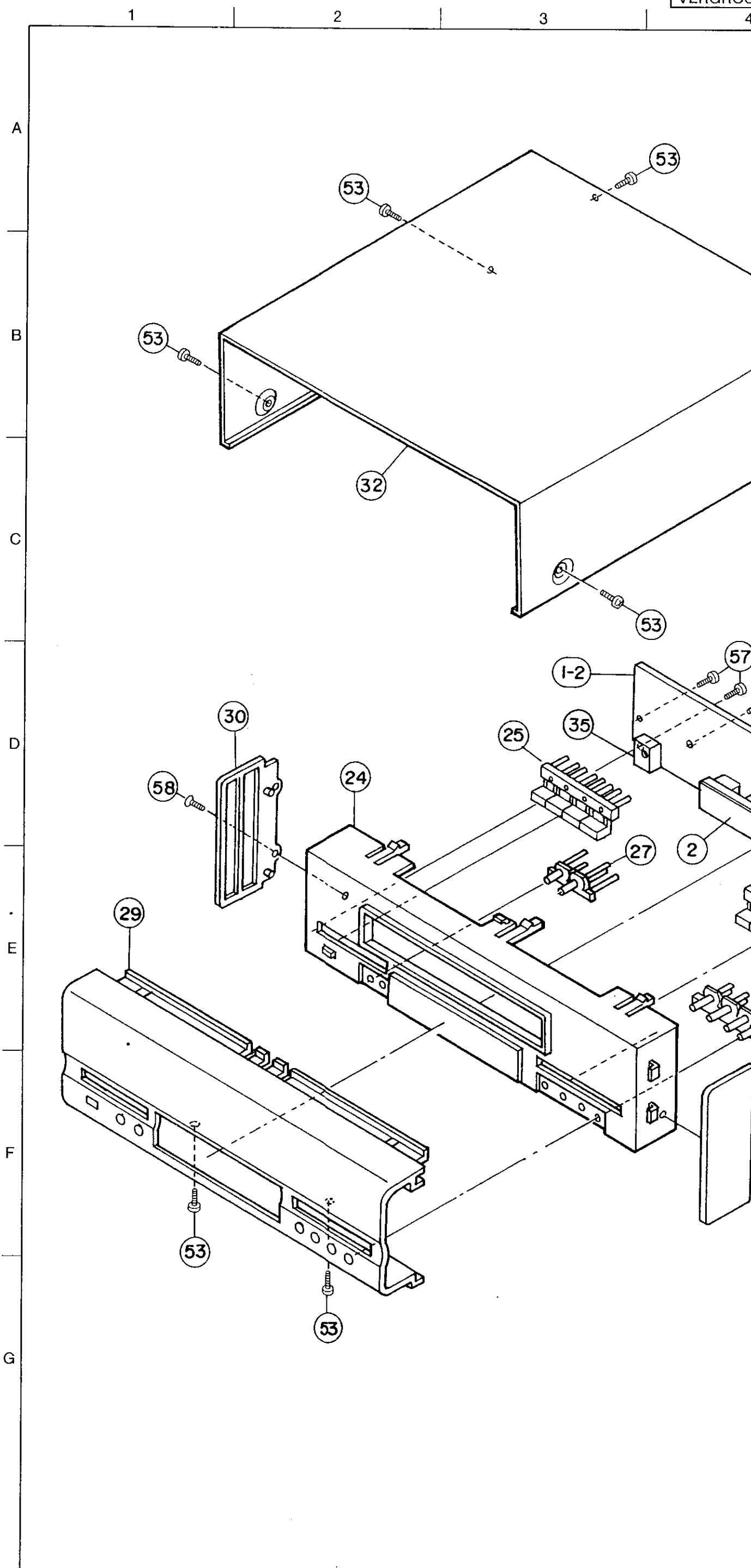
A  
B  
C  
D  
E  
F  
G

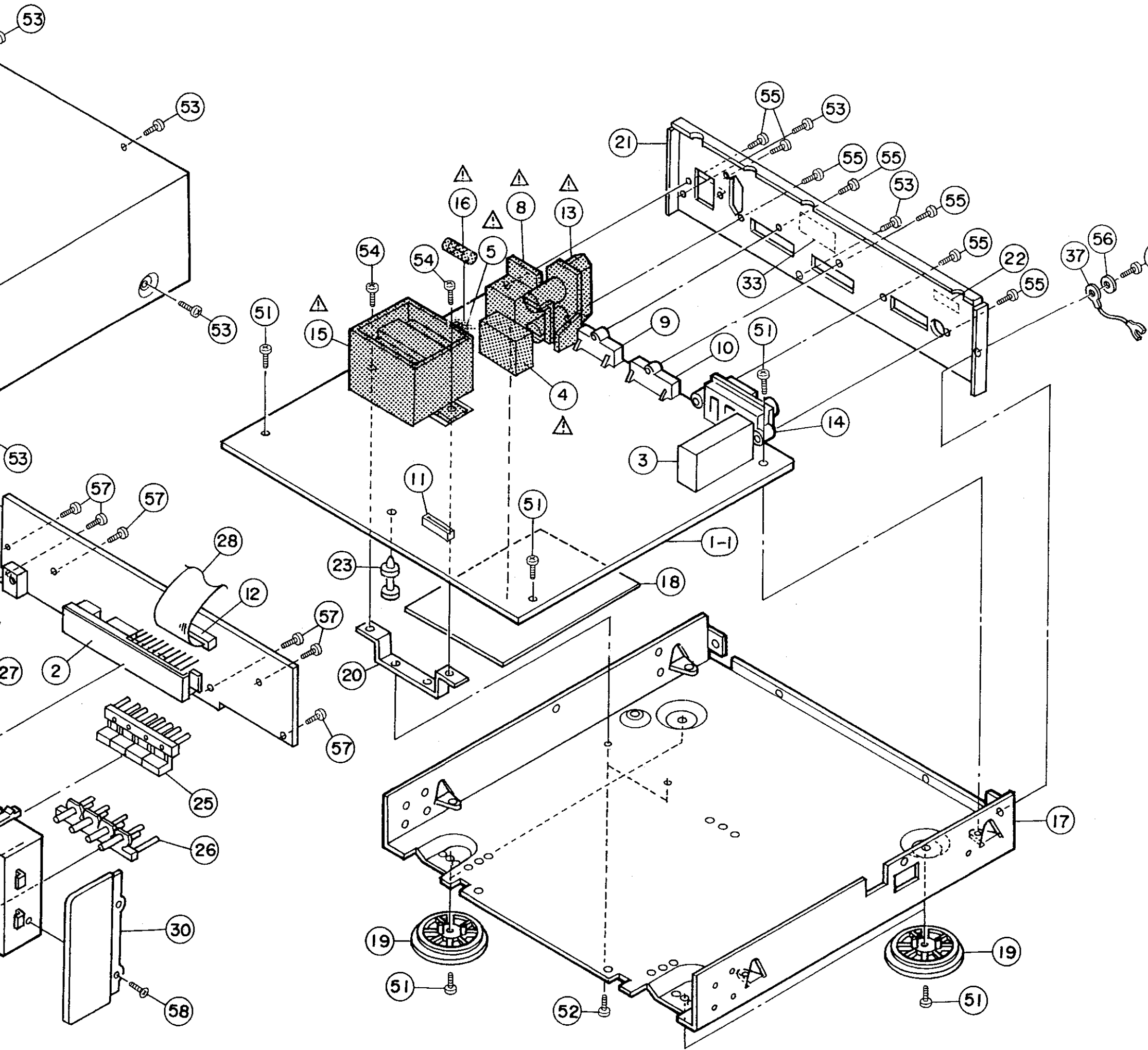
TUNER-ABSCHNITT

VERGRÖS

EXPLOSIONS-ZEICHNUNG UND TEILEVERZEICHNIS

Ref.-Nr.	Teile-Nr.	Bezeichnung	Anmerkung	Menge
1	KU- 9272	Tuner Unit Ass'y		1 <sup>S</sup>
1-1	-	Main Unit		(1)
1-2	-	Display & Control Unit		(1)
2	393 6004 009	LCD Ass'y	LCD301	1
3	216 0079 005	FM Front End(U)		1
<b>SCHRAUBEN</b>				
6	254 4442 708	Chemicon 6800µF/16 V	C111	1
7	254 4259 700	Chemicon 2200µF/35 V	C107	1
8	203 3959 003	2 P Inlet	CB101	1
9	205 0730 056	13 P System Socket(BU)	CB102	1
10	204 8284 022	15 P System Socket	CB001	1
11	205 0736 018	19 P FFC Conn. Base	CB301	1
12	205 0491 078	19 P FFC Conn. Base	CN301	1
14	205 0776 007	3 P Ant. Terminal(PAL)	JK001	1
17	411 9115 109	Main Chassis		1
18	415 9072 105	Insulating Sheet		1
19	104 0237 201	Foot Ass'y		4
20	412 9344 009	Trans Bracket		1
21	105 9228 007	Rear Panel		1
22	513 9279 008	Blind Label(L)		1
23	412 2814 028	Card Spacer(L=10)		1
24	146 9277 208	Inner Panel Ass'y		1
25	113 9271 000	Push Knob(Play)	4 Gang	2
26	113 1549 044	Push Knob(Round)	4 Gang	1
27	113 1549 057	Push Knob(Round)	2 Gang	1
28	009 0077 014	19 P FF Cable		1
29	144 9167 024	Front Panel Ass'y		1
30	146 1411 211	Side Plate		2
31	-	-		-
32	102 0519 211	Top Cover		1
33	513 9327 002	Rating Sheet		1
34	393 9470 009	LED Ass'y	D313	1
35	499 0150 008	Remocon Receiver	SBX1610-52	1
36	513 9340 005	Homologation Label		1
37	009 9040 000	3T-4T Lug Wire Ass'y		1
38				
39				
<b>VERPACKUNG UND ZUBEHÖR (nicht in der EXPLOSIONSZEICHNUNG enthalten)</b>				
71	505 0241 005	Cabinet Cover		1
72	503 1062 106	Cushion		1
73	503 9240 001	Top Cushion		1
74	501 9235 201	Master Carton		1
75	GEN7499	Envelope Sub Ass'y		1 <sup>S</sup>
75-1	505 0178 000	Poly Cover		(1)
75-2	511 9345 101	Inst. Manual-1	E,G,F,IT	(1)
75-3	511 9346 100	Inst. Manual-2	ES,NL,S,PO	(1)
75-4	499 9009 008	Remote Control	RC-165	(1)
75-5	394 0034 007	Battery(AAA/R03 Type)		1 <sup>S</sup>
75-6	206 2108 003	FM Ant. Plug		(1)
75-7	511 9354 008	Instruction Sheet		(1)
75-8	393 0021 000	FM Ant. Ass'y		(1)
76	509 9115 008	Sheet		1
77	509 9116 007	L Sheet		1
78				
79				





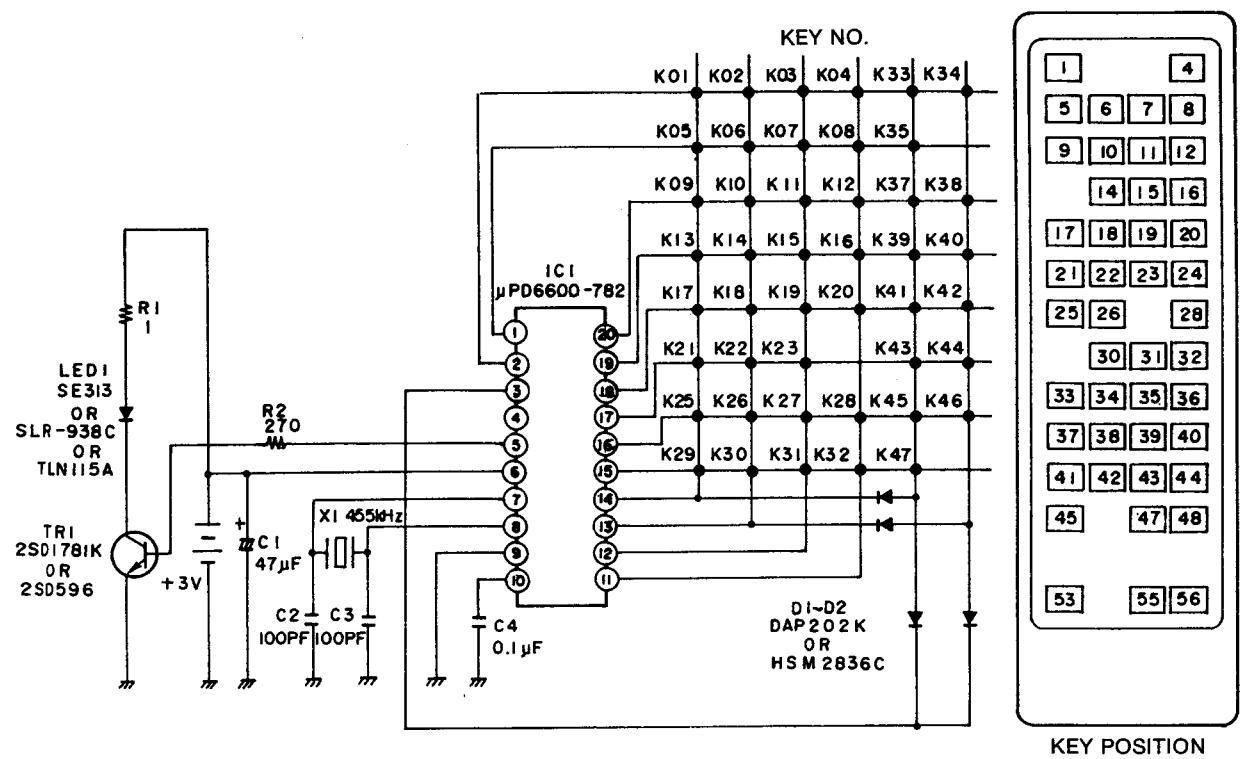
**ANMERKUNGEN ZUR TEILELISTE**

- Mit "⊙" gekennzeichnete Teile sind nicht jederzeit auf Lager lieferbar und die Zeit für Versorgung dafür möglicherweise lang ist oder die Versorgung abgesagt ist.
  - Bei der Teilebestellung "1" und "1" (i) deutlich angeben um Verwechslungen zu vermeiden.
  - Bestellungen ohne Angabe der Teilenummer können nicht bearbeitet werden.
  - Mit "★" gekennzeichnete Teile erscheinen nicht in der Explosionszeichnung.
  - Kohlenwiderstände mit Kohlenfilm ±5%, 1/4W Typ gezeichnet in Teileliste der Platine hier nicht enthalten.
- Mit Δ [hatched box] markierte Teile haben kritische Eigenschaften und dürfen NUR gegen vom Hersteller empfohlene Teile ausgetauscht werden.

Fernbedienungseinheit  
(RC-165: Teile-Nr.: 4999009008)

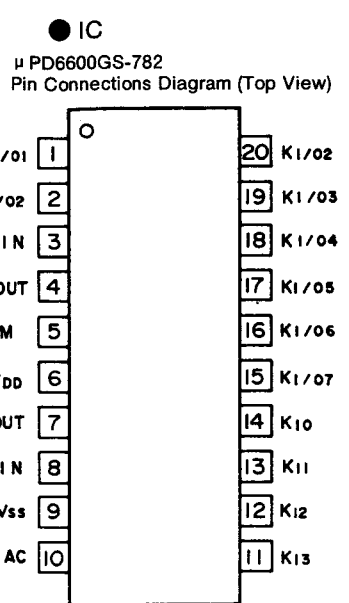
TUNER-ABSCHNITT

Schaltplan, Schematisch

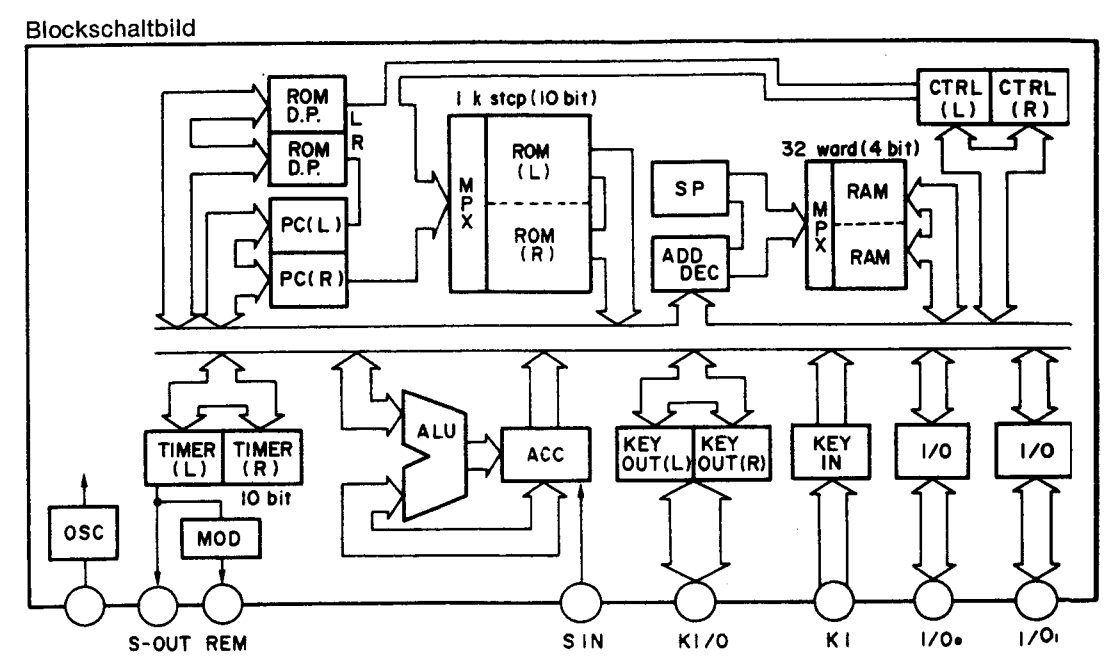


KEY POSITION	KEY NO.	FUNCTION	D1	D2	KEY POSITION	KEY NO.	FUNCTION	D1	D2
1	K05	POWER	001100000101000	Same as at left.	29	-	-	-	-
2	-	-	-	-	30	K10	BAND	001101110101100	Same as at left.
3	-	-	-	-	31	K12	FREQ ▼	001100101101100	Same as at left.
4	K07	SLEEP	001100100111000	Same as at left.	32	K11	FREQ ▲	001101001101100	Same as at left.
5	K06	FUNCTION	001101111101000	Same as at left.	33	K09	CT (D/T)	001101100101100	Same as at left.
6	K46	▶	000100111101000	Same as at left.	34	K08	RDS	001100100101100	Same as at left.
7	K44	▶	000100011101000	Same as at left.	35	K04	PRESET ▼	001101111001000	Same as at left.
8	K45		000101011101000	Same as at left.	36	K03	PRESET ▲	001100111001000	Same as at left.
9	K43	◀◀	000101101101000	Same as at left.	37	K13	◀ PLAY1	001001110101000	Same as at left.
10	K42	▶▶	000100101101000	Same as at left.	38	K16	▶ PLAY1	001000011101000	Same as at left.
11	K41	◀◀	000101001101000	Same as at left.	39	K18	◀ PLAY2	001001110011000	Same as at left.
12	K40	▶▶	000100001101000	Same as at left.	40	K21	▶ PLAY2	001000011011000	Same as at left.
13	-	-	-	-	41	K15	◀◀ REW1	001001101101000	Same as at left.
14	K25	1	001100100001000	000100100001000	42	K14	▶▶ FF1	001000101101000	Same as at left.
15	K26	2	001101100001000	000101100001000	43	K20	◀◀ REW2	001001101011000	Same as at left.
16	K27	3	001100010001000	000100010001000	44	K19	▶▶ FF2	001000101011000	Same as at left.
17	K39	DIRECT	000101110101000	Same as at left.	45	K17	■ STOP1	001000111101000	Same as at left.
18	K28	4	001101010001000	000101010001000	46	-	-	-	-
19	K29	5	001100110001000	000100110001000	47	K22	■ STOP2	001000111011000	Same as at left.
20	K30	6	001101110001000	000101110001000	48	K23	● REC/MUTE2	001001111011000	Same as at left.
21	K37	PROGRAM	000101011001000	Same as at left.	49	-	-	-	-
22	K31	7	001100001001000	000100001001000	50	-	-	-	-
23	K32	8	001101001001000	000101001001000	51	-	-	-	-
24	K33	9	001101100011000	000100101001000	52	-	-	-	-
25	K38	CANCEL	000101000101000	Same as at left.	53	K47	SDB	000100101011100	Same as at left.
26	K34	10	001100010011000	000101101001000	54	-	-	-	-
27	-	-	-	-	55	K01	VOLUME ▼	001100011001000	Same as at left.
28	K35	+10	001101111011000	000100011001000	56	K02	VOLUME ▲	001101011001000	Same as at left.

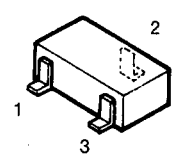
\* D1: Tune mode (After sending the BAND (K10) key and the initial condition immediately following battery insertion.)  
 D2: TCD mode (After sending the DIRECT (K39) key or the PROGRAM (K37) key.)



Anmerkungen:  
 Alle Widerstandswerte in Ohm, k=1,000 Ohm, M=1,000,000 Ohm  
 Alle Kapazitätswerte in Mikروفarad, P=Picofarad  
 Alle Spannungen und Ströme ohne Eingangssignal gemessen.  
 Änderungen bezüglich Schaltung und Bauelemente vorbehalten.

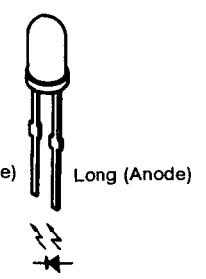


Transistoren  
 2SD1781K  
 or  
 2SD596

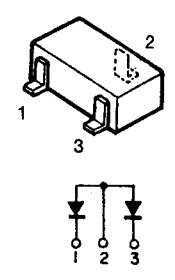


Dioden

Infrared LED  
 SE313  
 SLR-938C  
 TLN115A



DAP202K  
 or  
 HSM2836CTR



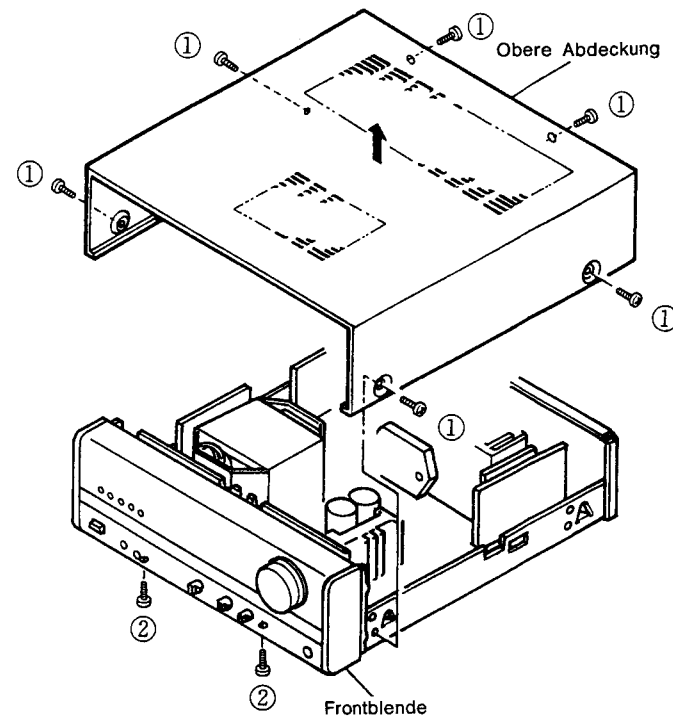
A  
 B  
 C  
 D  
 E

## DEMONTAGE-ANLEITUNG

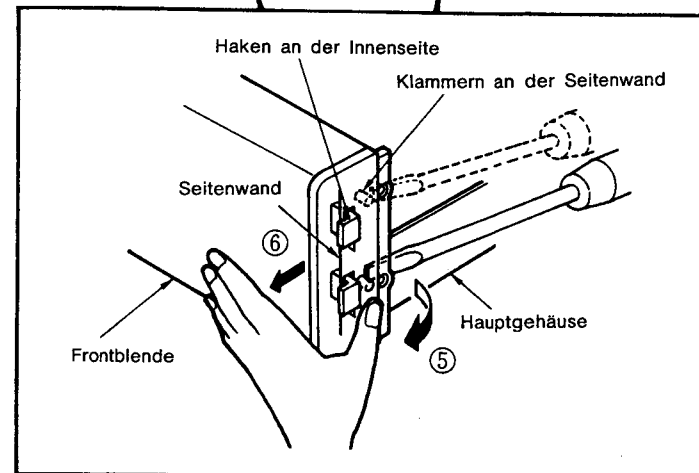
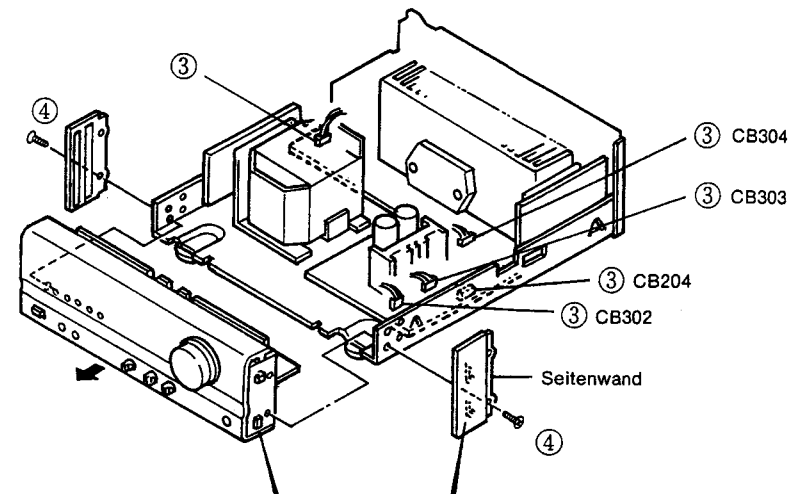
(Zur Montage, folgen Sie diesen Anweisungen in umgekehrter Reihenfolge)

## 1. Ausbau der Abdeckung und Frontblende

- ① Lösen Sie die sechs Befestigungsschrauben der oberen Abdeckung.
- ② Lösen Sie die beiden Befestigungsschrauben der Frontblende an der Unterseite.



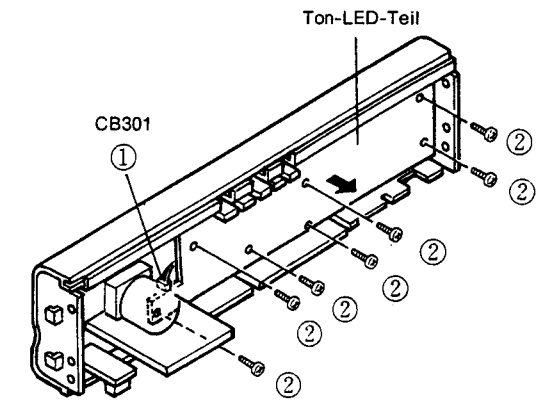
- ③ Lösen Sie die Anschlüsse CB302, CB204, CB303 und CB304, welche an das Hauptteil angeschlossen ist.
- ④ Lösen Sie die beiden Befestigungsschrauben der Seitenwände.
- ⑤ Lösen Sie die Laschen der Seitenwände in Pfeilrichtung mit einem flachen Schraubenzieher von den Öffnungen im Hauptgehäuse und während Sie dies tun,
- ⑥ drücken Sie mit Ihren Fingern den Haken der Innenseite in Pfeilrichtung von den Seitenwänden ab. Entfernen Sie die linke Seitenwand ebenso. Ziehen Sie die Frontblende in Pfeilrichtung ab.



## 2. Ausbau der verschiedenen Teile

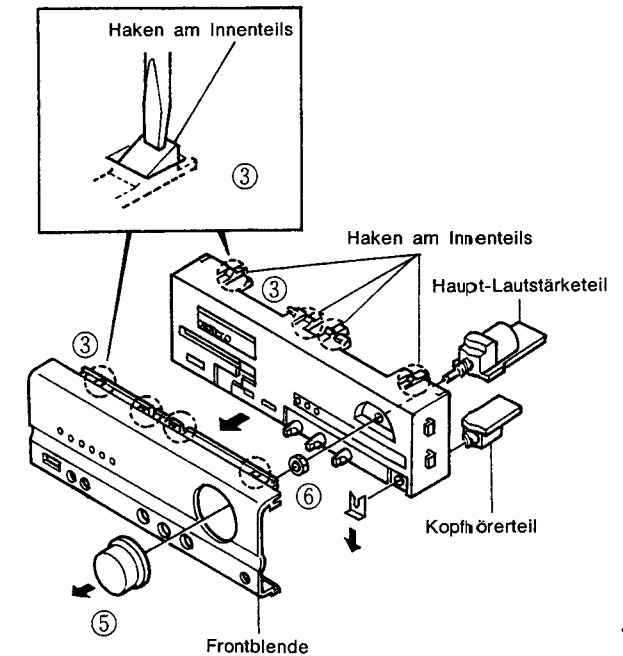
## Ton-LED-Teil (KU-9271-2)

- ① Lösen Sie den Anschluß CB301, welcher das Ton-LED-Teil mit dem Hauptlautstärke-Reglerteil verbindet.
- ② Lösen Sie die sieben Befestigungsschrauben des Ton-LED-Teils und ziehen die Platte in Pfeilrichtung ab.



## Kopfhörerteil (KU-9271-4)

- ③ Drücken Sie mit einem flachen Schraubenzieher auf die sechs Haken des Innenteils, durch welche die Frontblende befestigt ist. Ziehen Sie die Frontblende dabei in Pfeilrichtung ab.
- ④ Ziehen Sie das Zwischenteil wodurch der Kopfhörerteil befestigt ist, in Pfeilrichtung ab.



## Haupt-Lautstärke teil (KU-9271-3)

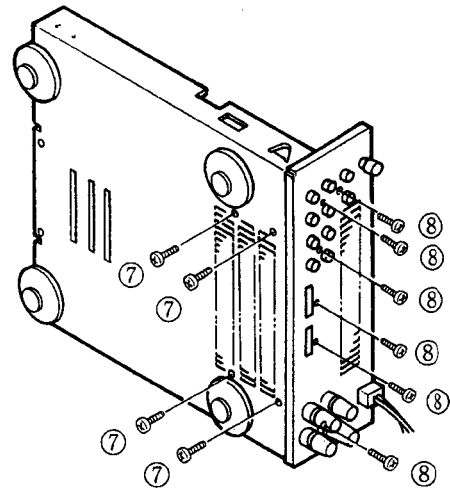
- ⑤ Ziehen Sie den Lautstärkereglere in Pfeilrichtung ab.
- ⑥ Lösen Sie die Mutter, wodurch der Lautstärkereglere befestigt ist.



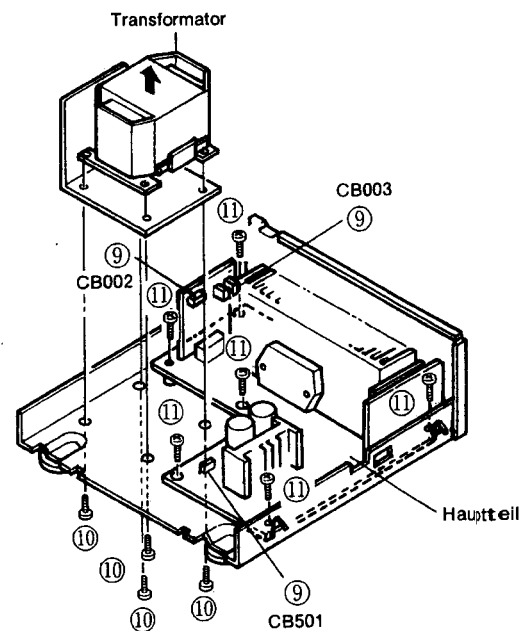
## ENDVERSTÄRKER-ABSCHNITT

### Hauptteil (KU-9271-1)

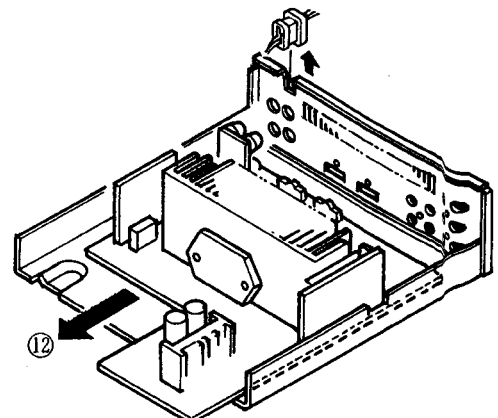
- ⑦ Stellen Sie den Hauptteil horizontal auf und lösen dann die vier Befestigungsschrauben der Kühlung.
- ⑧ Lösen Sie die sechs Befestigungsschrauben des Hauptteils.



- ⑨ Lösen Sie die Anschlüsse CB501, CB003 und CB002, welche den Hauptteil mit dem Transformator verbinden.
- ⑩ Lösen Sie die vier Befestigungsschrauben des Transformators.
- ⑪ Lösen Sie die sechs Befestigungsschrauben des Hauptteils.

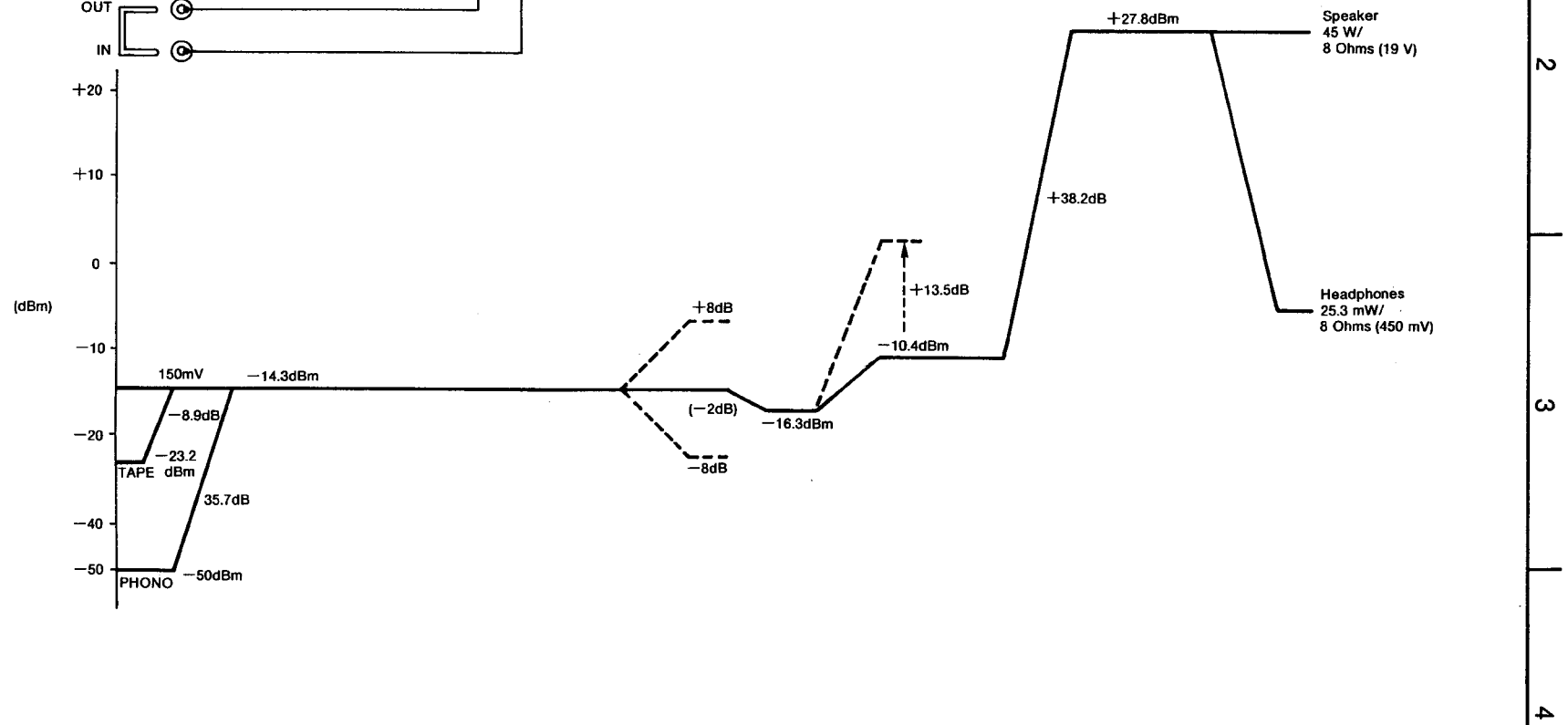


- ⑫ Ziehen Sie den Hauptteil in Pfeilrichtung heraus.



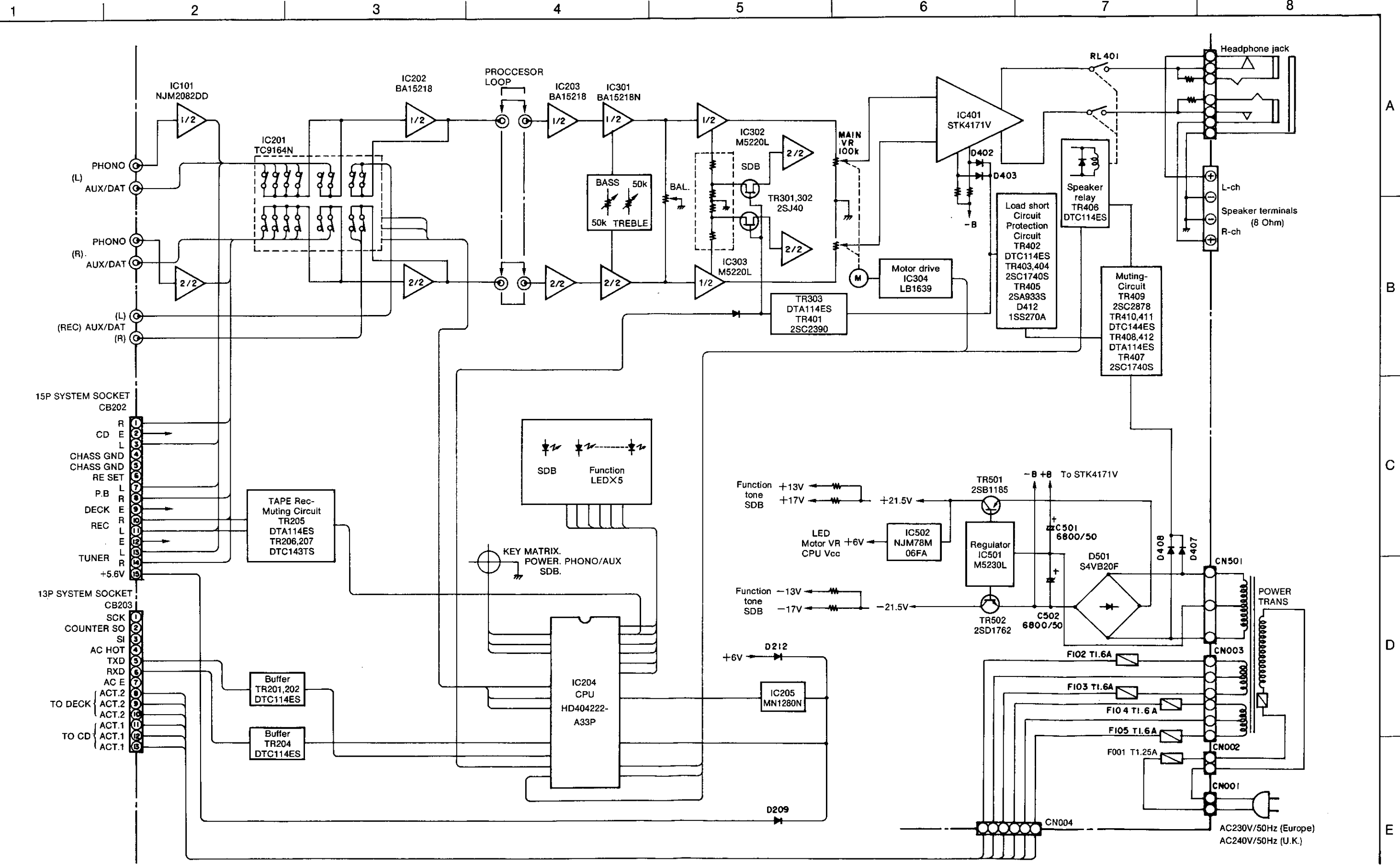
ENDERSTÄRKER-ABSCHNITT

STUFENDIAGRAMM



ENDVERSTÄRKER-ABSCHNITT

BLOCKDIAGRAMM



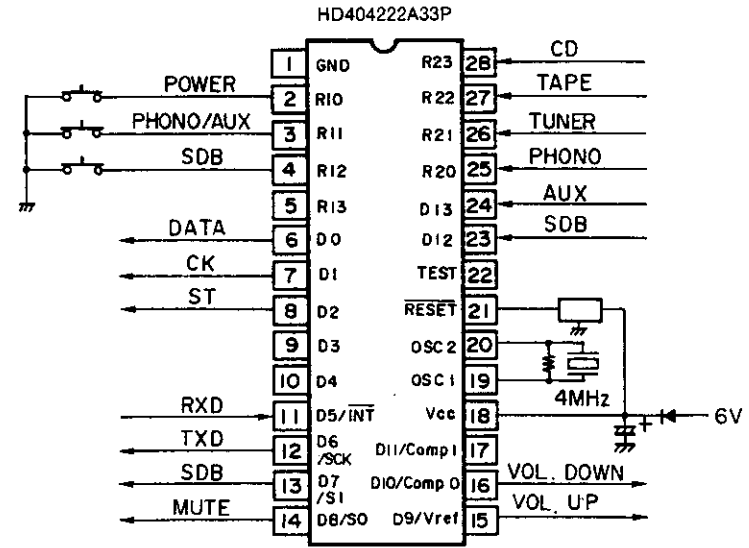
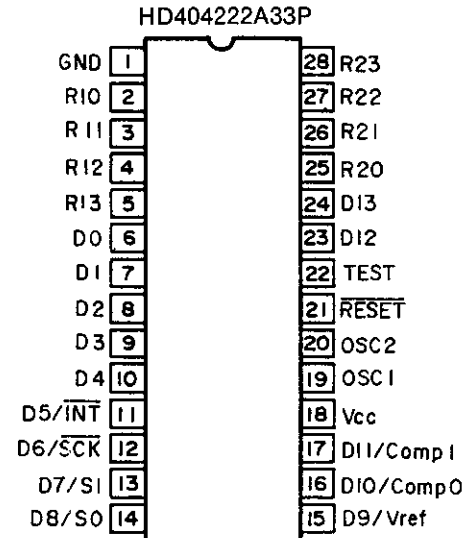
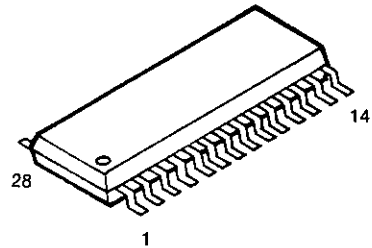
ENDVERSTÄRKER-ABSCHNITT

HALBLEITER

IC's

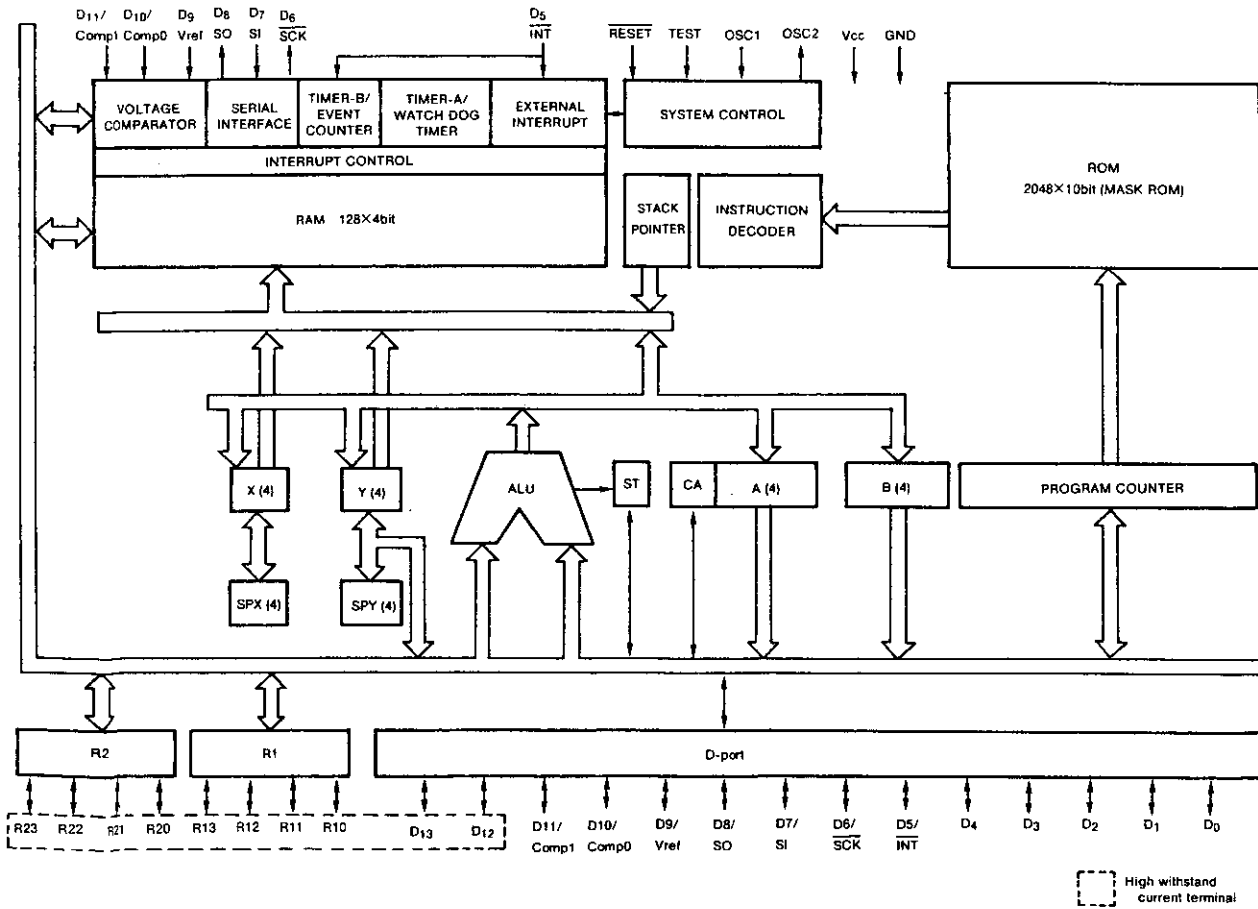
● Verstärker-Schaltung  
 HD404222A23P: 2621813108 (IC204)  
 (CMOS 4 Bit Einzel-Chip Mikroprozessor)

● Hauptfunktion  
 1. Elektronische Lautstärkeregelung  
 2. Funktionsumschaltung



Pin-Beschreibung

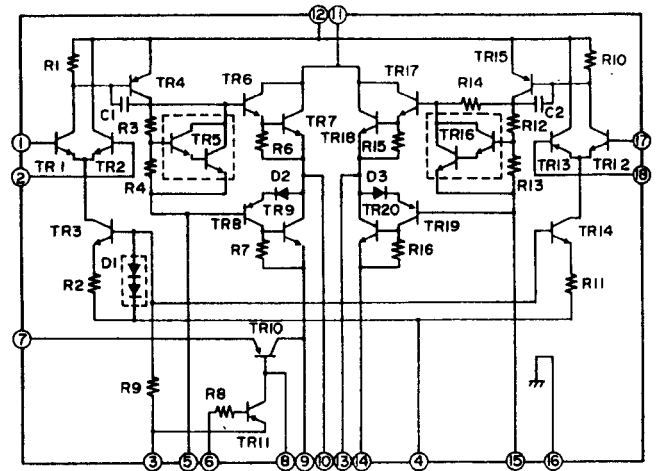
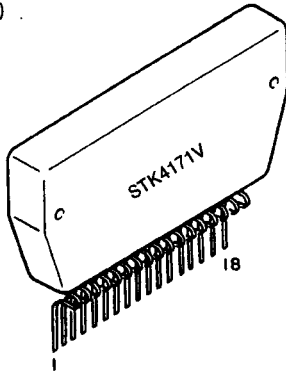
Pin Nr.	Pin Bezeichnung	Bezeichnung	Funktion
1	GND		
2	R10	K1	Strobe Einzelausgangs-Pin für Tasten und Schalter (Aktiv niedrig)
3	R11	K2	Strobe Einzelausgangs-Pin für Tasten und Schalter (Aktiv niedrig)
4	R12	K3	Strobe Einzelausgangs-Pin für Tasten und Schalter (Aktiv niedrig)
5	R13	K4	
6	D0	DATA	Daten-Pin für TC9164N analoge Steuerung.
7	D1	CK	Uhr-Pin für TC9164N analoge Steuerung.
8	D2	ST	Strobe-Pin für TC9164N analoge Steuerung.
9	D3	NC	
10	D4	NC	
11	D5/INT	RXD	Eingangs-Pin für serielle Kommunikation
12	D6/SCK	TXD	Ausgangs-Pin für serielle Kommunikation
13	D7/S1	SDB	SDB ein/aus Ausgangs-Pin ein = H, aus = L
14	D8/S0	MUTE	Stummgeschalteter Ausgang bei Funktionsänderungen des Verstärkers
15	D9/Vref	VOL. UP	Ausgangs-Pin für motorgesteuerte Lautstärkeregelung "H" ist Ausgang HOCH
16	D10/Comp0	VOL. DOWN	Ausgangs-Pin für motorgesteuerte Lautstärkeregelung "H" ist Ausgang NIEDRIG
17	D11/Comp1	POWER	
18	VCC		Stromversorgungs-Eingangs-Pin
19	OSC1		Pin für Systemuhr Oszillation (4 MHz)
20	OSC2		Pin für Systemuhr Oszillation (4 MHz)
21	RESET		System-Rückstellung Eingangs-Pin (Aktiv niedrig)
22	TEST		An Masse angeschlossen
23	D12	SDB	Ausgangs-Pin für LED Beleuchtung
24	D13	AUX	Ausgangs-Pin für LED Beleuchtung
25	R20	PHONO	Ausgangs-Pin für LED Beleuchtung
26	R21	TUNER	Ausgangs-Pin für LED Beleuchtung
27	R22	TAPE	Ausgangs-Pin für LED Beleuchtung
28	R23	CD	Ausgangs-Pin für LED Beleuchtung



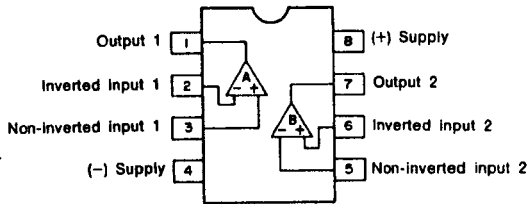
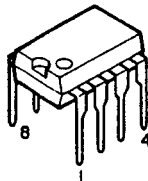
High withstand current terminal

ENDVERSTÄRKER-ABSCHNITT

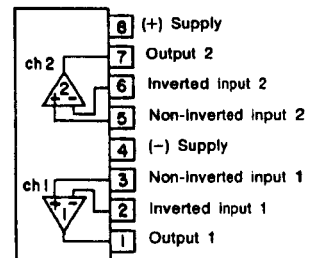
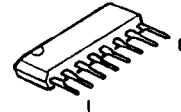
STK4171V (IC401)



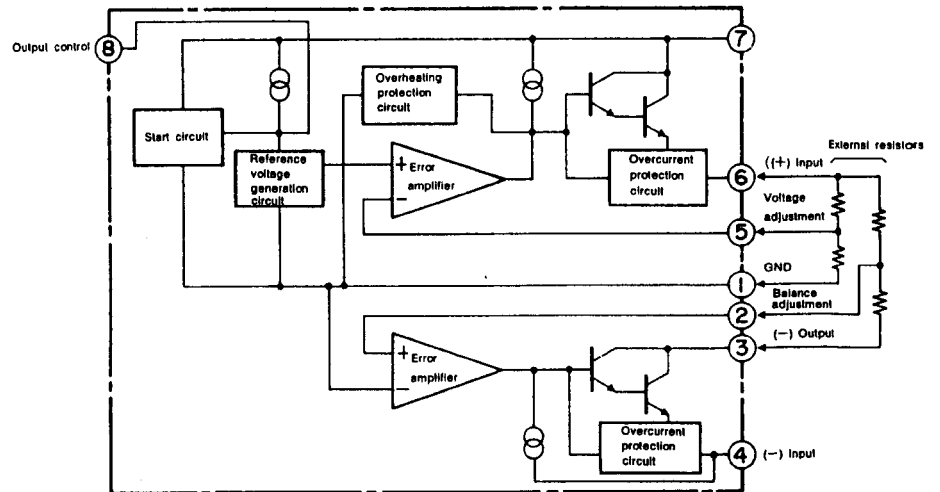
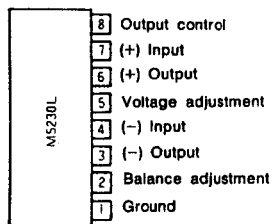
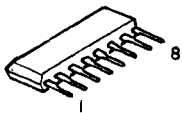
BA15218 (IC202, 203)  
NJM2082DD (IC101)



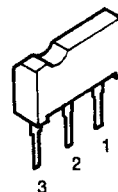
BA15218N (IC301)  
M5220L (IC302, 303)



M5230L (IC501)

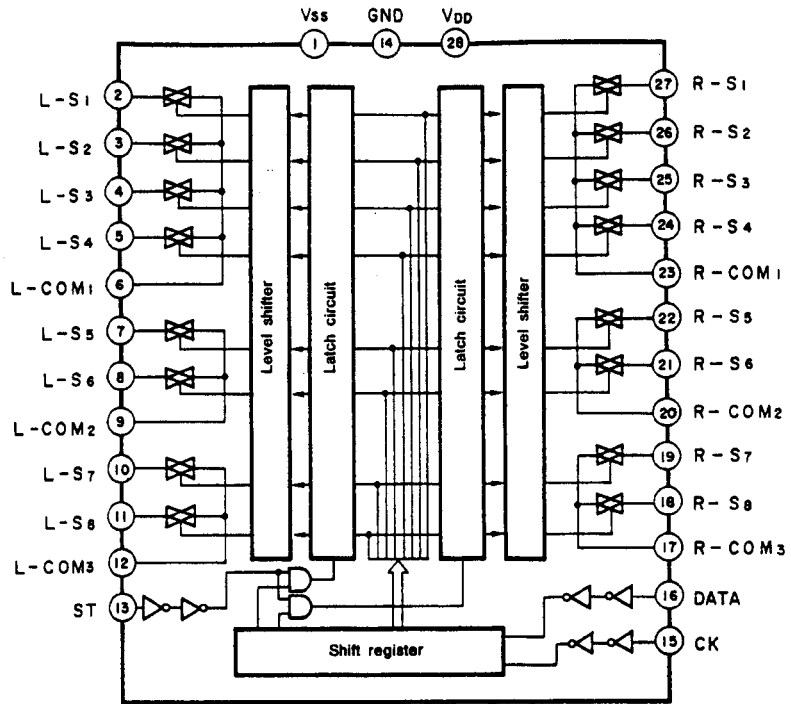
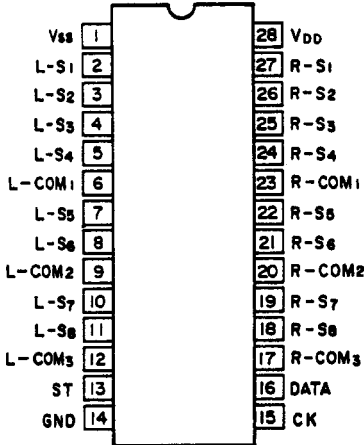
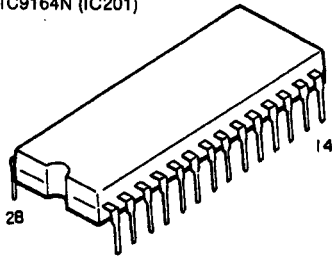


MN1280-N (IC205)

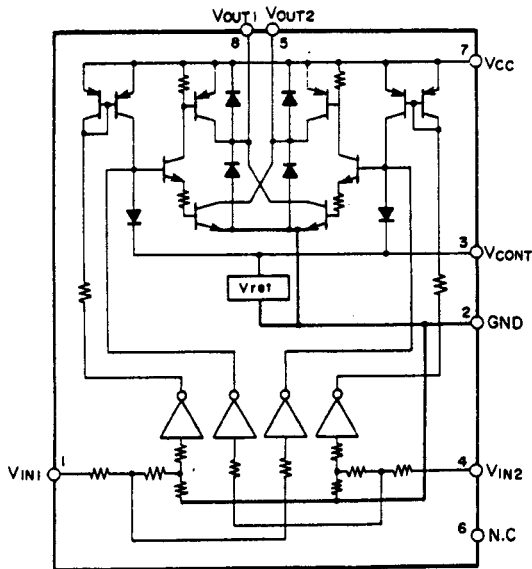
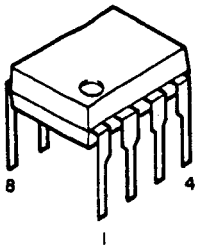


ENDVERSTÄRKER-ABSCHNITT

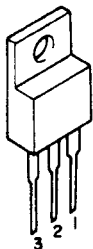
TC9164N (IC201)



LB1639 (IC304)

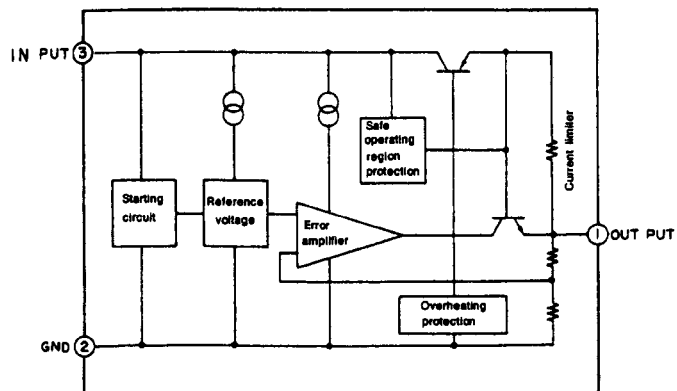


NJM78M06FA (IC502)  
(Three-terminal positive constant voltage power supply)



1: Output  
2: GND  
3: Input

NJM78M series

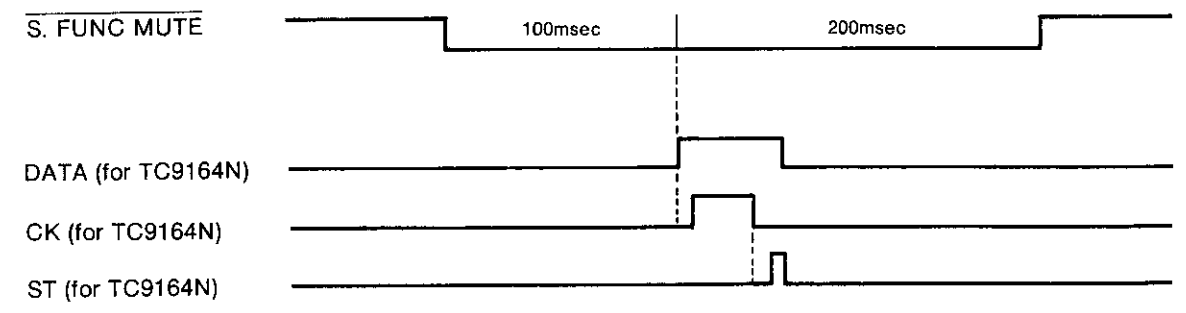


**ENDVERSTÄRKER-ABSCHNITT**

● Steuerung von TCN9164N

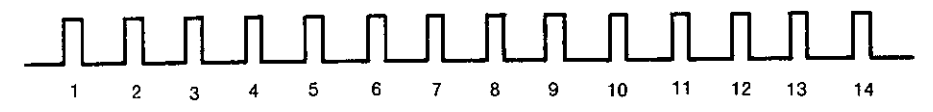
- (1) Anschlüsse
- S1 — AUX/DAT
  - S2 — PHOTO
  - S3 — CD
  - S4 — TAPE
  - S5 — EARTH
  - S6 — TUNER
  - S7 — TAPE REC
  - S8 — AUX/DAT

(2) Umschaltzeit

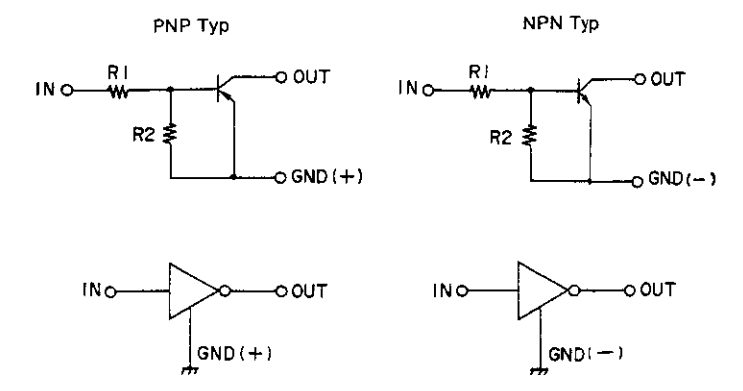
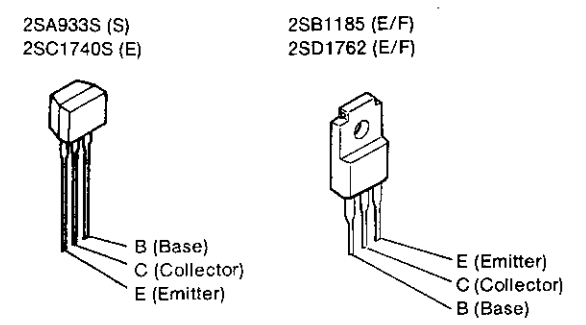
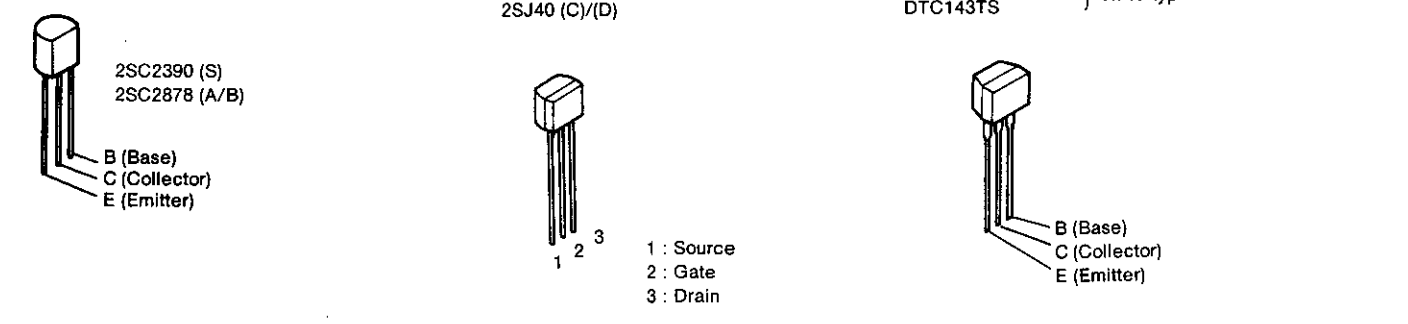


(3) TC9164N Ausgangsdaten

Function	Switch								Address					
	S1	S2	S3	S4	S5	S6	S7	S8	R	L	C0	C1	C2	C3
DAT/VCR	1	0	0	0	0	0	1	0	1	1	0	1	0	0
PHONO	0	1	0	0	0	0	1	1	1	1	0	1	0	0
CD	0	0	1	0	0	0	1	1	1	1	0	1	0	0
TAPE	0	0	0	1	0	0	0	1	1	1	0	1	0	0
EARTH	0	0	0	0	1	0	1	1	1	1	0	1	0	0
TUNER	0	0	0	0	0	1	1	1	1	1	0	1	0	0

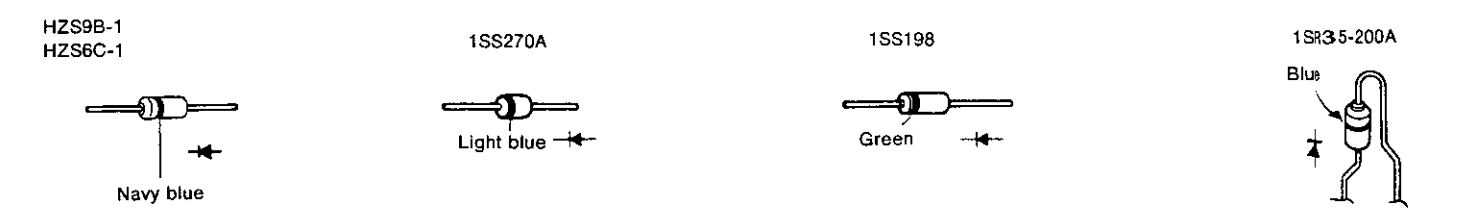


● Transistoren

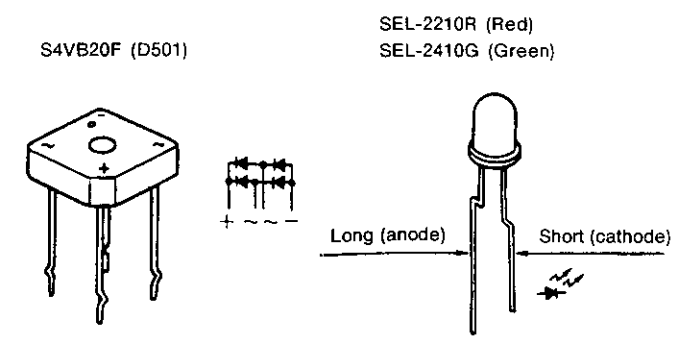


	R1	R2
DTA114ES	10k Ohm	10k Ohm
DTC114ES	10k Ohm	10k Ohm
DTC144ES	47k Ohm	47k Ohm
DTC143TS	4.7k Ohm	-

● Dioden



● LED BAUSATZ



1

2

3

4

5

6

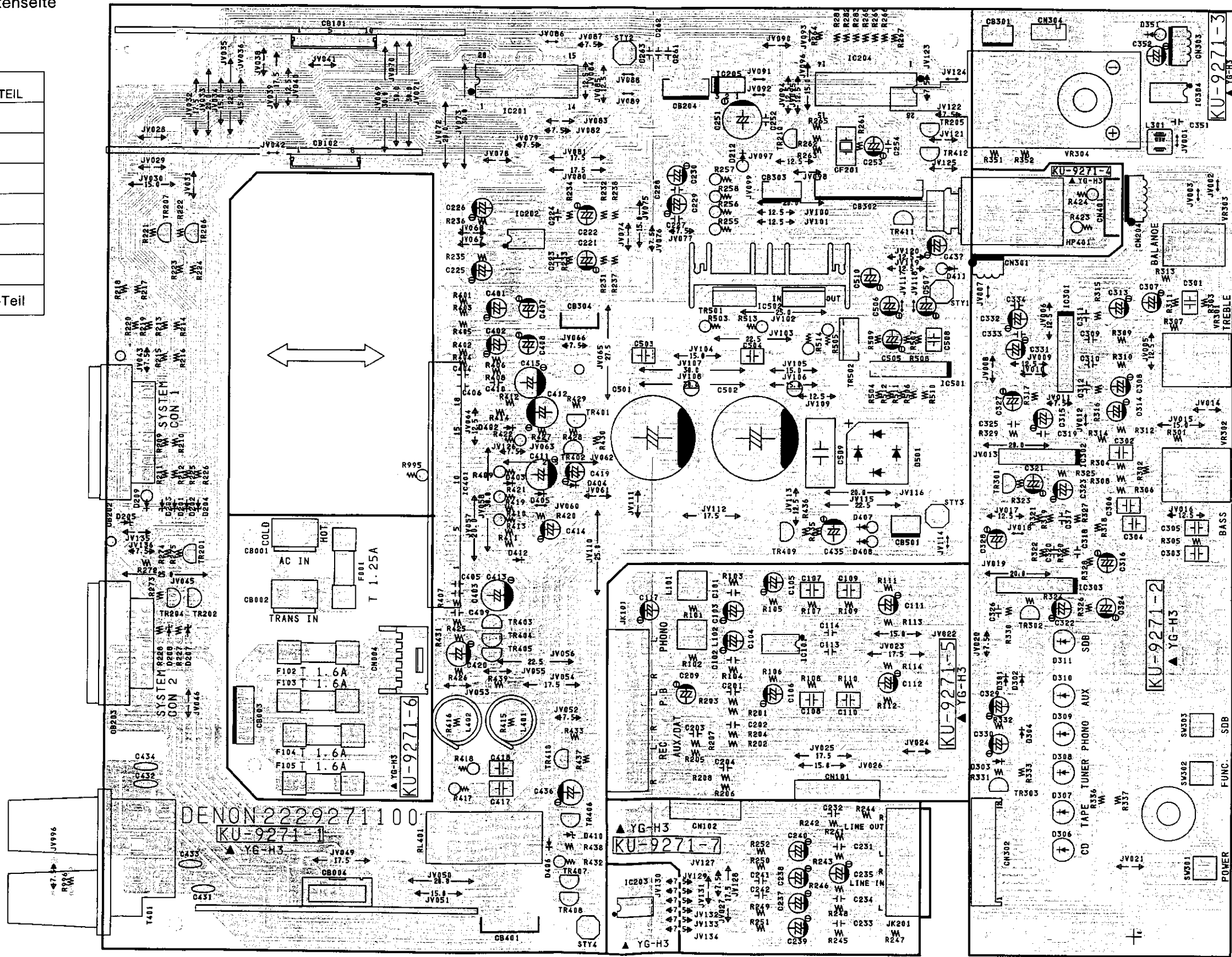
7

8

UPA-110 HAUPT-VORVERSTÄRKER TEIL-BAUSATZ

Komponentenseite

KU-9271 HAUPT-VORVERSTÄRKERTEIL	
1	Hauptteil
2	Tone & LED Teil
3	Hauptlautstärketeil
4	Kopfhörerteil
5	Phono-EQ-Teil
6	Netzteil
7	Prozessorchleifen-Teil



A

B

C

D

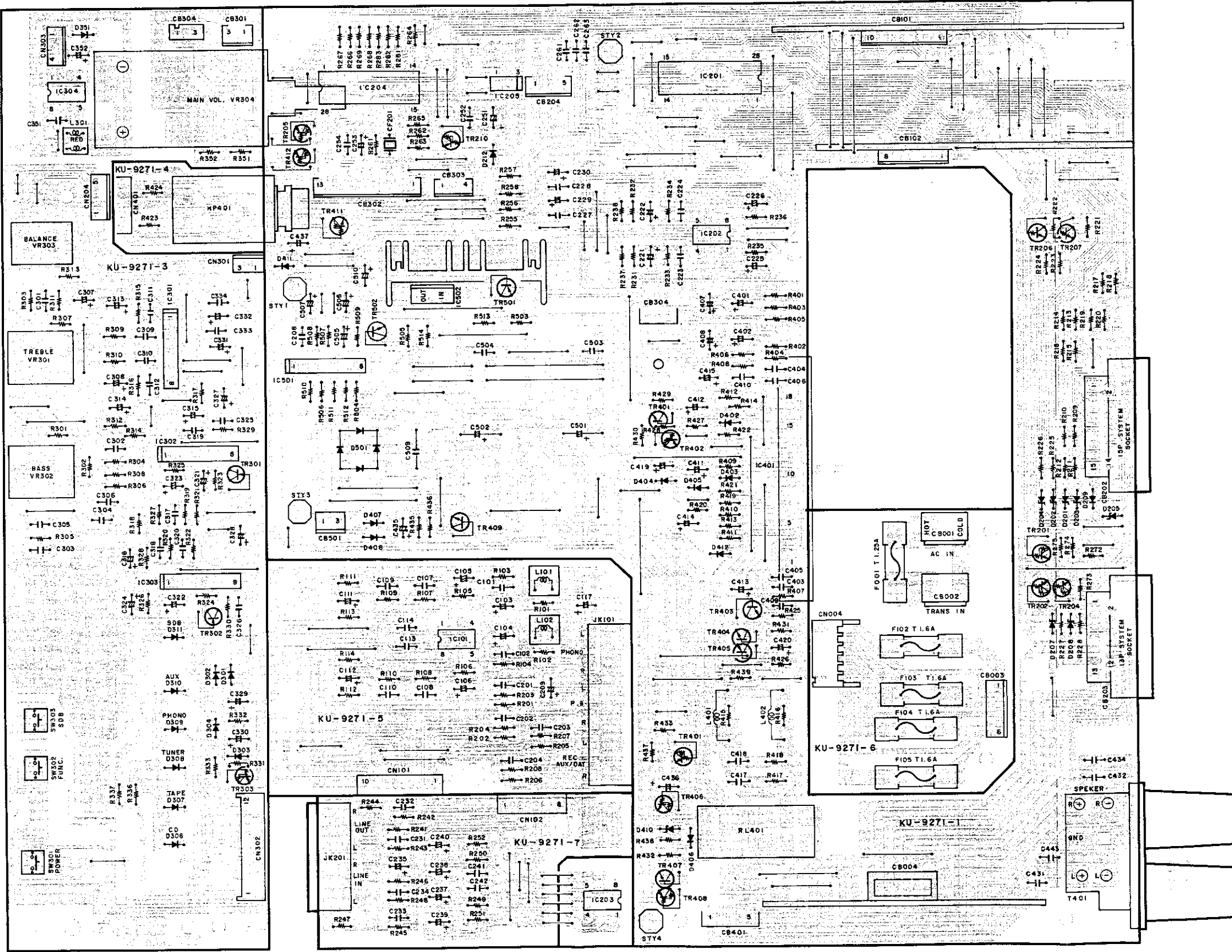
E



ENDVERSTÄRKER-ABSCHNITT

1 2 3 4 5 6 7 8

Musterseite



A  
B  
C  
D  
E

ENDVERSTÄRKER-ABSCHNITT

ANMERKUNGEN ZUR TEILELISTE

- Mit "●" gekennzeichnete Teile sind nicht jederzeit auf Lager lieferbar und die Zeit für Versorgung dafür möglicherweise lang ist oder die Versorgung abgesagt ist.
- Bei der Teilebestellung "1" und "I" (i) deutlich angeben um Verwechslungen zu vermeiden.
- Bestellungen ohne Angabe der Teilenummer können nicht bearbeitet werden.
- Mit "★" gekennzeichnete Teile erscheinen nicht in der Explosionszeichnung.
- Kohlenwiderstände mit Kohlenfilm ±5%, 1/4W Typ gezeichnet in Teileliste der Platine hier nicht enthalten. (Diese Teile sind auf dem Schaltplan zu verweisen.)

ACHTUNG:

Mit  $\Delta$  markierte Teile haben kritische Eigenschaften und dürfen NUR gegen vom Hersteller empfohlene Teile ausgetauscht werden.

• Widerstände

Ex.: RN 14K 2E 182 G FR  
 Typ Form und Leistungsmerkmale Leistungsstand Erlaubte Fehler Anderes

RD : Kohlenstoff	2B : 1/8W	F : ±1%	P : Impulsbeständiger Typ
RC : Zusammensetzung	2E : 1/4W	G : ±2%	NL : Typ für geringe Lautstärke
RS : Metallfilm	2H : 1/2W	J : ±5%	NB : Nicht-brennbarer Typ
RW : Wicklung	3A : 1W	K : ±10%	FR : Sicherungswiderstand
RN : Metallfilm	3D : 2W	M : ±20%	F : Bleikabelumformung
RK : Metallmix	3F : 3W		
	3H : 5W		

\* Widerstand  
 $\frac{1}{\text{---}} \frac{8}{\text{---}} \frac{2}{\text{---}} \Rightarrow 1800 \text{ ohm} = 1,8 \text{ kohm}$   
 Zeigt die Anzahl der Nullen nach den Effektivzahlen  
 Zweistellige Effektivzahl, Dezimalpunkt wird durch R angezeigt

• Einheit: ohm  
 $\frac{1}{\text{---}} \frac{R}{\text{---}} \frac{2}{\text{---}} \Rightarrow 1,2 \text{ ohm}$   
 Einstellige Effektivzahl  
 Zweistellige Effektivzahl, Dezimalpunkt wird durch R angezeigt

• Einheit: ohm  
 \* Kapazität (nur elektrolyt)  
 $\frac{2}{\text{---}} \frac{2}{\text{---}} \frac{R}{\text{---}} \Rightarrow 2200 \mu\text{F}$   
 Zeigt die Anzahl der Nullen nach den Effektivzahlen  
 Zweistellige Effektivzahl

• Einheit:  $\mu\text{F}$   
 Kapazität  
 $\frac{2}{\text{---}} \frac{R}{\text{---}} \frac{2}{\text{---}} \Rightarrow 2,2 \mu\text{F}$   
 Einstellige Effektivzahl  
 Zweistellige Effektivzahl, Dezimalpunkt wird durch R angezeigt

• Kondensatoren

Ex.: CE 04W 1H 2R2 M BP  
 Typ Form und Leistungsmerkmale Durchschlagsfestigkeit Kapazität Erlaubte Fehler Anderes

CE : Aluminiumfolien-Elektrolyt	0J : 6,3V	F : ±1%	HS : Hochstabiler Typ
CA : Volaluminium-Elektrolyt	1A : 10V	G : ±2%	BP : Ungepolter Typ
CS : Tantal-Elektrolyt	1C : 16V	J : ±5%	HR : Wellenfester Typ
CQ : Film	1E : 25V	K : ±10%	DL : Für Auf- und Entladung
CK : Keramik	1V : 35V	M : ±20%	HF : Für hohe Frequenz
CC : Keramik	1H : 50V	Z : +80%	U : UL-Teil
CP : Öl	2A : 100V	P : -20%	C : CSA-Teil
CM : Mika	2B : 125V	P : +100%	W : UL-CSA Typ
CF : Metallisiert	2C : 160V	-	F : Bleikabelumformung
CH : Metallisiert	2D : 200V	C : ±0,25pF	
	2E : 250V	D : ±0,5pF	
	2H : 500V	-	
	2J : 630V	-	

\* Kapazität (Ausnahme mit Elektrolyt)  
 $\frac{2}{\text{---}} \frac{R}{\text{---}} \frac{2}{\text{---}} \Rightarrow 2200\text{pF} = 2200 \mu\text{F} = 0,002 \mu\text{F}$   
 (Mehr als 2) Zeigt die Anzahl der Nullen nach den Effektivzahl  
 Zweistellige Effektivzahl

• Einheit:  $\mu\text{F}$   
 $\frac{2}{\text{---}} \frac{2}{\text{---}} \frac{1}{\text{---}} \Rightarrow 220\text{pF}$   
 (0 oder 1) Zeigt die Anzahl der Nullen nach den Effektivzahl  
 Zweistellige Effektivzahl

• Einheit: pF  
 • Wenn die Durchschlagsfestigkeit in WS angegeben ist, steht ein "AC" nach dem Wert für die Durchschlagstestigkeit.

KU-9271 TEILELISTE FÜR VORVERSTÄRKER-HAUPTTEIL

Ref.-Nr.	Teile-Nr.	Bezeichnung	Anmerkung	Ref.-Nr.	Teile-Nr.	Bezeichnung	Anmerkung
<b>HALBLEITER</b>				<b>WIDERSTÄNDE (ohne Kohleschicht-Widerstände der ±5%, 1/4 Watt Klasse. Für diese siehe Schaltplan)</b>			
IC101	263 0743 007	IC NJM2082DD		$\Delta$ R255,256	244 2043 908	Metal Oxide 680 ohm 1W(NB)	RS14B3A681JNBS(S)
IC201	262 0699 006	IC TC9164N		$\Delta$ R257,258	244 2055 941	Metal Oxide 330 ohm 1W(NB)	RS14B3A331JNBS(S)
IC202,203	263 0565 007	IC BA15218		$\Delta$ R409,410	241 2377 947	Carbon Film 100 ohm 1/4W(NB)	RD14B2E101JNBS
IC204	262 1813 108	IC HD40422A33P	$\mu$ -com	$\Delta$ R417,418	244 2051 987	Metal Oxide 4,7 ohm 1W(NB)	RS14B3A4R7JNBS(S)
IC205	262 1843 000	IC MN1280-N		$\Delta$ R421,422	244 2043 982	Metal Oxide 0,22 ohm 1W(NB)	RS14B3AR22JNBS(S)
IC301	263 0606 005	IC BA15218N		$\Delta$ R423,424	244 2055 941	Metal Oxide 330 ohm 1W(NB)	RS14B3A331JNBS(S)
IC302,303	263 0226 003	IC M5220L		$\Delta$ R432	244 2043 908	Metal Oxide 680 ohm 1W(NB)	RS14B3A681JNBS(S)
IC304	263 0476 002	IC LB1639		$\Delta$ R503	241 2378 920	Carbon Film 220 ohm 1/4W(NB)	RD14B2E221JNBS
IC401	263 0763 003	IC STK4171V	Power IC	$\Delta$ R505	241 2378 920	Carbon Film 220 ohm 1/4W(NB)	RD14B2E221JNBS
IC501	263 0646 007	IC M5230L		$\Delta$ R513,514	241 2387 908	Carbon Film 1 ohm 1/4W(NB)	RD14B2E010JNBS
IC502	263 0792 003	IC NJM78M06FA(S)	Regulator +6 V	$\Delta$ R995	244 2043 908	Metal Oxide 680 ohm 1W(NB)	RS14B3A681JNBS(S)
TR201,202	269 0020 906	Transistor DTC114ES	Built in Resistor	VR301,302	211 9103 003	Variable Resistor 100k ohm	Tone
TR204	269 0020 906	Transistor DTC114ES	Built in Resistor	VR303	211 9105 001	Variable Resistor 50k ohm	Balance
TR205	269 0046 906	Transistor DTA114ES	Built in Resistor	VR304	211 0749 107	Variable Resistor 100k ohm	Main VR
TR206,207	269 0099 908	Transistor DTC143TS	Built in Resistor	<b>KONDENSATOREN</b>			
TR210	269 0046 906	Transistor DTA114ES	Built in Resistor	C101,102	253 1193 976	Ceramic 220pF/50V	CK14B1H221K
TR301,302	275 0058 902	FET 2SJ40(C)/(D)		C103,104	254 4299 906	Electrolytic 10 $\mu$ F/16V	CE04W1C100M(SRE)
TR303	269 0046 906	Transistor DTA114ES	Built in Resistor	C105,106	254 4300 947	Electrolytic 47 $\mu$ F/6,3V	CE04W0J470M(SRE)
TR401	273 0378 903	Transistor 2SC2390(S)		C107,108	255 1265 949	Plastic Film 0,012 $\mu$ F/50V	CQ93M1H123J(B)
TR402	269 0040 902	Transistor DTC144ES	Built in Resistor	C109,110	255 1264 966	Plastic Film 0,0033 $\mu$ F/50V	CQ93M1H332J(B)
TR403,404	273 0388 906	Transistor 2SC1740S(E)		C111,112	254 4299 906	Electrolytic 10 $\mu$ F/16V	CE04W1C100MSRE
TR405	271 0192 905	Transistor 2SA933S(S)		C113,114	253 1196 902	Ceramic 0,01 $\mu$ F/25V	CK14F1E103M
TR406	269 0020 906	Transistor DTC114ES	Built in Resistor	C117	254 4305 968	Electrolytic 1 $\mu$ F/50V	CE04W1H010MSRE
TR407	273 0388 906	Transistor 2SC1740S(E)		C201~204	253 1193 963	Ceramic 180pF/50V	CK14B1H181K
TR408	269 0046 906	Transistor DTA114ES	Built in Resistor	C209	254 4305 968	Electrolytic 1 $\mu$ F/50V	CE04W1H010MSRE
TR409	273 0253 918	Transistor 2SC2878(A/B)		C221,222	254 4258 905	Electrolytic 4,7 $\mu$ F/35V	CE04W1V4R7N
TR410,411	269 0040 902	Transistor DTC144ES	Built in Resistor	C223,224	253 1193 950	Ceramic 150pF/50V	CK14B1H151K
TR412	269 0046 906	Transistor DTA114ES	Built in Resistor	C225,226	254 4254 909	Electrolytic 10 $\mu$ F/16V	CE04W1C100N
TR501	272 0083 004	Transistor 2SB1185(E/F)		C227,228	253 1196 902	Ceramic 0,01 $\mu$ F/25V	CK14F1E103M
TR502	274 0120 002	Transistor 2SD1762(E/F)		C229,230	254 4254 909	Electrolytic 10 $\mu$ F/16V	CE04W1C100N
D201~204	276 0463 901	Zener Diode HZS6C-1	6 V	C231~234	253 1193 963	Ceramic 180pF/50V	CK14B1H181K
D207,208	276 0463 901	Zener Diode HZS6C-1	6 V	C235	254 4305 968	Electrolytic 1 $\mu$ F/50V	CE04W1H010N(SRE)
D209	276 0553 905	Diode 1SR35-200A		C237,238	254 4305 968	Electrolytic 1 $\mu$ F/50V	CE04W1H010N(SRE)
D212	276 0553 905	Diode 1SR35-200A		C239,240	254 4304 927	Electrolytic 4,7 $\mu$ F/35V	CE04W1V4R7N(SRE)
D301~304	276 0432 903	Diode 1SS270A		C241,242	253 1196 902	Ceramic 0,01 $\mu$ F/25V	CK14F1E103M
D306~310	393 9401 900	LED SEL2210R	Red	C251	254 4327 904	Electrolytic 1000 $\mu$ F/6,3V	CE04W0J102M(SMG)
D311	393 9409 902	LED SEL2410G	Green	C252	253 1196 902	Ceramic 0,01 $\mu$ F/25V	CK14F1E103M
D351	276 0553 905	Diode 1SR35-200A		C253	254 4260 948	Electrolytic 1 $\mu$ F/50V	CE04W1H010N
D402,403	276 0503 900	Diode 1SS198		C254	253 1197 914	Ceramic 0,1 $\mu$ F/50V	CK14F1H104Z
D404~406	276 0432 903	Diode 1SS270A		C261	253 1196 902	Ceramic 0,01 $\mu$ F/25V	CK14F1E103M
D407,408	276 0553 905	Diode 1SR35-200A		C301,302	255 1264 937	Plastic Film 0,0018 $\mu$ F/50V	CQ93M1H182J(B)
D410	276 0468 906	Zener Diode HZS9B-1	9 V	C303~306	255 1265 978	Plastic Film 0,022 $\mu$ F/50V	CQ93M1H223J(B)
D411	276 0553 905	Diode 1SR35-200A		C307,308	254 4305 968	Electrolytic 1 $\mu$ F/50V	CE04W1H010N(SRE)
D412	276 0432 903	Diode 1SS270A		C309~312	253 1193 976	Ceramic 220pF/50V	CK14B1H221K
D413	276 0463 901	Zener Diode HZS6C-1	6 V	C313,314	254 4299 906	Electrolytic 10 $\mu$ F/16V	CE04W1C100N(SRE)
$\Delta$ D501	276 0338 007	Diode S4VB20F	Bridge	C315,316	254 4304 927	Electrolytic 4,7 $\mu$ F/35V	CE04W1V4R7N(SRE)
				C317~320	253 1193 992	Ceramic 330pF/50V	CK14B1H331K
				C321,322	254 4305 942	Electrolytic 0,47 $\mu$ F/50V	CE04W1HR47N(SRE)
				C323,324	254 4305 939	Electrolytic 0,33 $\mu$ F/50V	CE04W1HR33N(SRE)
				C325,326	253 1193 976	Ceramic 220pF/50V	CK14B1H221K
				C327,328	254 4299 906	Electrolytic 10 $\mu$ F/16V	CE04W1C100N(SRE)
				C329	254 4306 925	Electrolytic 10 $\mu$ F/50V	CE04W1H100N(SRE)
				C330	254 4305 968	Electrolytic 1 $\mu$ F/50V	CE04W1H010N(SRE)

ENDVERSTÄRKER-ABSCHNITT

Ref.-Nr.	Teile-Nr.	Bezeichnung	Anmerkung	Ref.-Nr.	Teile-Nr.	Bezeichnung	Anmerkung	Menge
C331,332	254 4303 931	Electrolytic 10µF/25V	CE04W1E100M(SRE)	CN302	205 0480 034	13 P KR Conn. Base(L)		1
C333,334	253 1196 902	Ceramic 0.01µF/25V	CK14F1E103M	CB304	205 0233 032	3 P EH Conn. Base		1
C351	253 1196 902	Ceramic 0.01µF/25V	CK14F1E103M	CB401	205 0233 058	5 P EH Conn. Base		1
C352	254 4300 963	Electrolytic 100µF/6.3V	CE04W0J101M(SRE)	CN401	205 0233 058	5 P EH Conn. Base		1
				CB501	205 0190 036	3 P NH Conn. Base		1
C401,402	254 4260 948	Electrolytic 1µF/50V	CE04W1H010M	CB003	205 0190 065	6 P NH Conn. Base		1
C403,404	253 1193 992	Ceramic 330pF/50V	CK14B1H331K	CB004	205 0696 064	JL Connector-6 P		1
C405,406	253 1194 933	Ceramic 680pF/50V	CK14B1H681K	CB102	205 0535 002	8 P Conn. Base		1
C407,408	254 4252 901	Electrolytic 22µF/10V	CE04W1A220M	CB101	205 0535 057	10 P Conn. Base		1
C409,410	253 1190 940	Ceramic 15pF/50V	CK14SL1H150J	CN004	205 0697 063	JL Connector(F-E)-6 P		1
C411~413	254 4261 921	Electrolytic 100µF/50V	CE04W1H101M	CN102	205 0536 001	8 P Conn. Socket		1
C414	254 4260 980	Electrolytic 10µF/50V	CE04W1H100M	CN101	205 0536 056	10 P Conn. Socket		1
C415	254 4261 921	Electrolytic 100µF/50V	CE04W1H101M	△CB001,002	205 0581 001	2 P VH Conn. Base		2
C417,418	256 1034 937	Metalized 0.047µF/50V	CF93A1H473J					
C419	254 4260 948	Electrolytic 1µF/50V	CE04W1H010M	CB203	205 0730 056	13 P System Socket(Bu)		1
C420	254 4250 945	Electrolytic 330µF/6.3V	CE04W0J331M	CB202	204 8284 022	15 P System Socket		1
C431,432	253 1121 906	Ceramic 5600pF/50V	CK45B1H562K	CN301	203 4834 017	3 P KR-DA Conn. Cord	L=80	1
C433,434	253 1180 947	Ceramic 1500pF/50V	CK45B1H152K	CN303	203 0214 075	4 P KR-DA Conn. Cord	L=160	1
C435	254 4260 980	Electrolytic 10µF/50V	CE04W1H100M	CN204	203 8211 089	5 P KR-DA Conn. Cord	L=200	1
C436	254 4261 921	Electrolytic 100µF/50V	CE04W1H101M	CN304	203 4552 043	3 P EH-SCN Conn. Cord	L=230	1
C437	254 4254 909	Electrolytic 10µF/16V	CE04W1C100M	CN401	203 8359 006	5 P EH-EH Conn. Cord	L=380	1
					009 9037 000	1 P Wire Ass'y	L=90 Black	1
C501,502	254 4399 000	Electrolytic 6800µF/50V	CE04W1H682MC		009 9038 009	1 P Wire Ass'y	L=60 Black	1
C503,504	256 1034 979	Metalized 0.1µF/50V	CF93A1H104J					
C505	254 4260 948	Electrolytic 1µF/50V	CE04W1H010M					
C506,507	254 4260 980	Electrolytic 10µF/50V	CE04W1H100M		205 0452 017	Style Pin		3
C508	255 1264 982	Plastic Film 0.0047µF/50V	CQ93M1H472J(B)					
C509	256 1043 711	Metalized 0.47µF/250V	CF93B2E474K					
C510	254 4303 957	Electrolytic 22µF/25V	CE04W1E220M(SRE)					
<b>ANDERE BAUTEILE</b>								
		(P.W.Board)						(1)
L101,102	235 9003 002	FTZ Choke Coil						2
L301	232 9005 001	Line Filter						1
L401,402	235 0007 007	Inductor 1µH						2
RL401	214 0161 001	Relay(VB24STCU)						1
	212 5604 907	Tact Switch						3
CF201	399 0191 903	Ceramic Resonator	CST4.00MGW-TF01					1
	202 0040 909	Fuse Clip						10
T401	205 0551 002	4 P Terminal						1
JK101	204 8278 009	6 P Pin Jack(S-GND)						1
JK201	204 8266 008	4 P Pin Jack(S-GND)						1
HP401	204 8420 006	Headphone Jack(6.5)						1
△F001	206 1015 016	Fuse 1.25A						1
△F102~105	206 1015 058	Fuse 1.6A						4
	417 0307 066	Heat Sink						1
	473 8007 009	Cup Screw 3X12						2
CB301	205 0343 032	3 P Conn. Base(KR-PH)						1
CB303	205 0343 045	4 P Conn. Base(KR-PH)						1
CB204	205 0343 058	5 P Conn. Base(KR-PH)						1
CB302	205 0375 039	13 P Conn. Base(KR-PH)						1

ENDVERSTÄRKER-ABSCHNITT

SCHALTPLAN

1 2 3 4 5 6 7 8

A

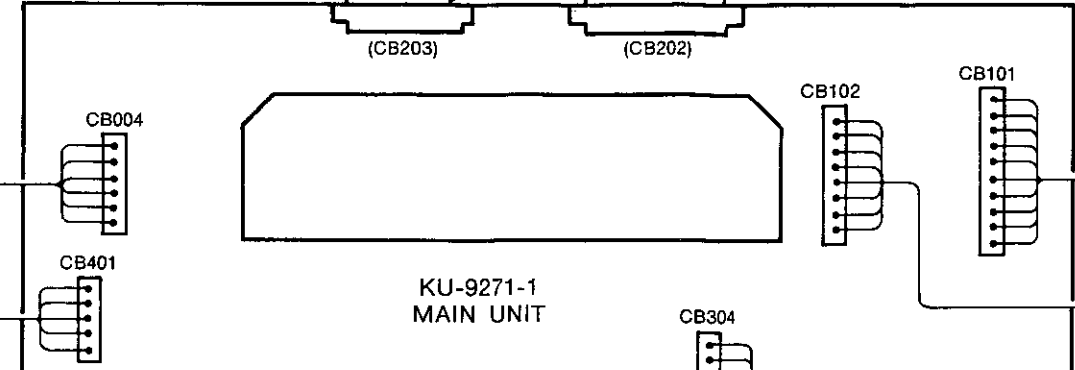
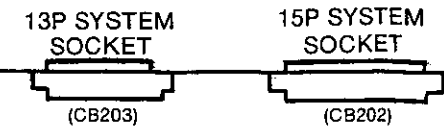
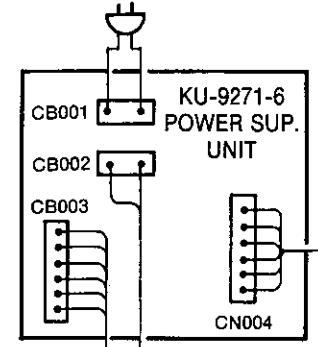
B

C

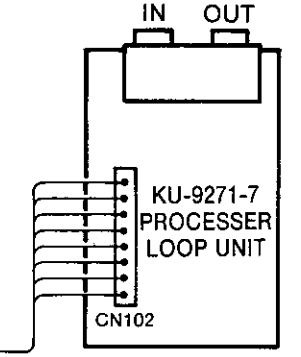
D

E

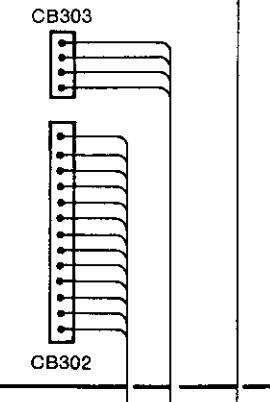
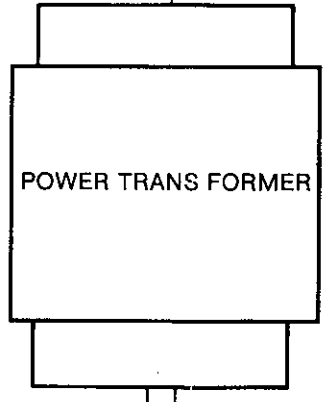
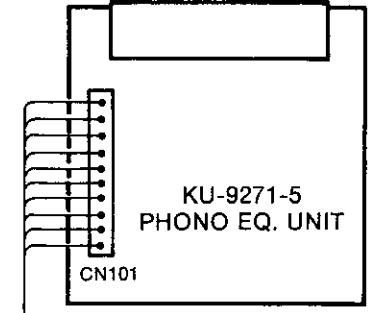
AC 230V 50Hz (EUROPE)  
AC 240V 50Hz (U.K.)



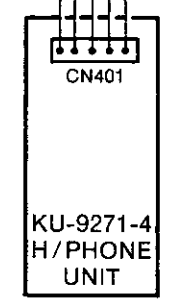
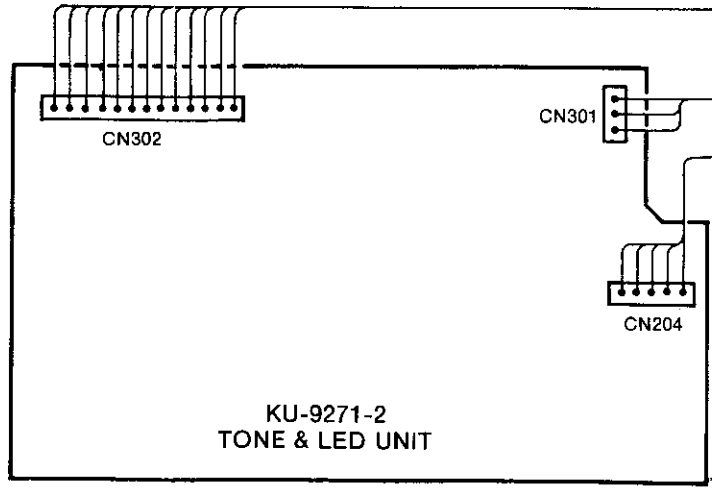
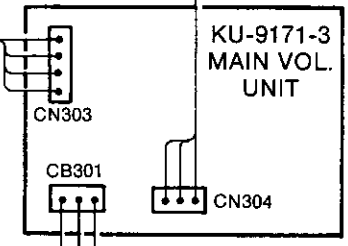
PROCESSOR LOOP IN OUT

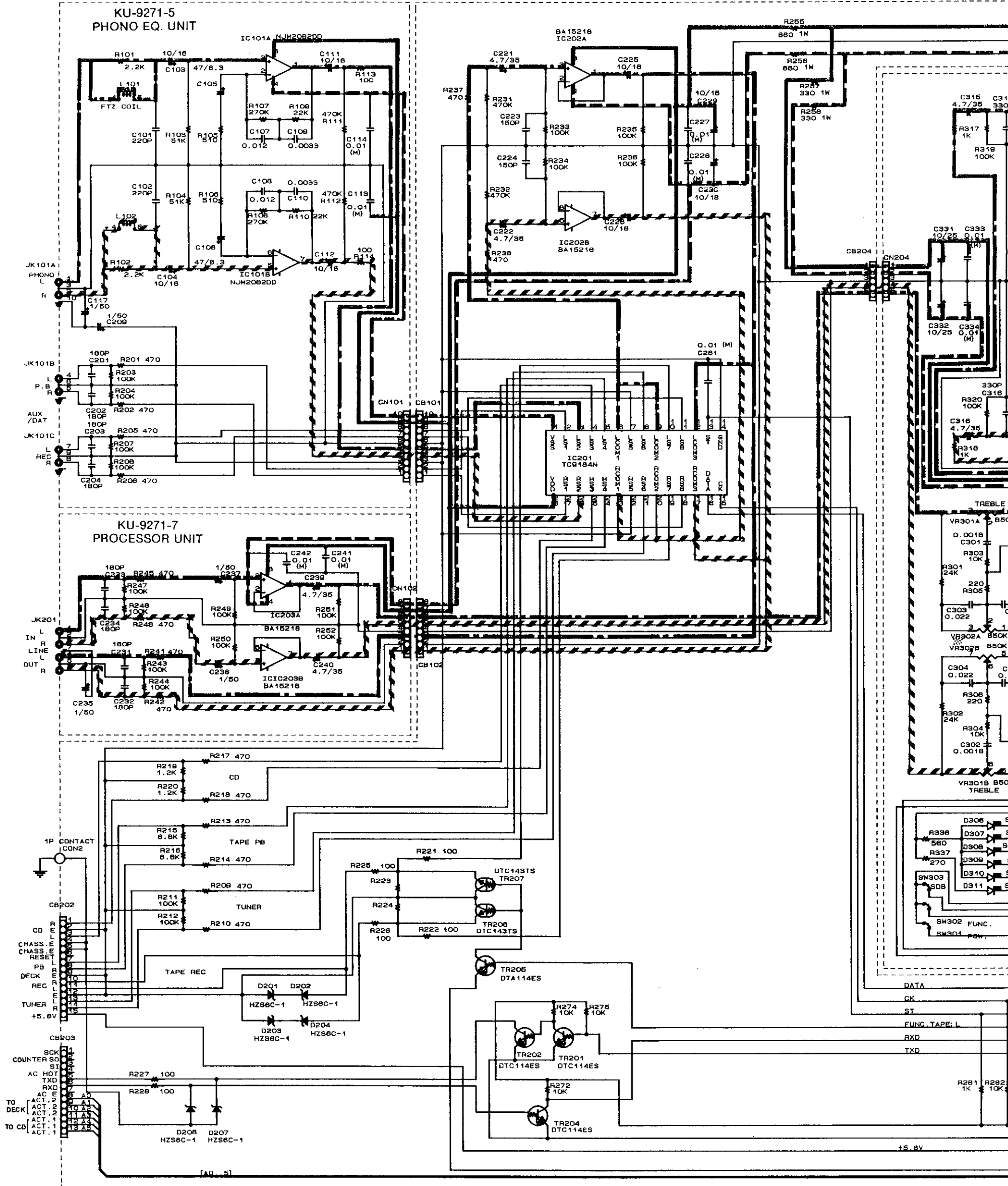


AUX/DAT PHONO P.B REC.



CB501





113

- + B LINE
- B LINE
- Lch SIGNAL LINE
- Rch SIGNAL LINE

**SICHERHEITSHINWEIS:**

Vor der Rückgabe des Gerätes an den Kunden unbedingt entweder eine Leckstromkontrolle des Chassis durchführen. Das Gerät ist defekt bei Leckströmen über 0,5 Milliampere oder Chassis und einer Netzphase.

**ACHTUNG:**

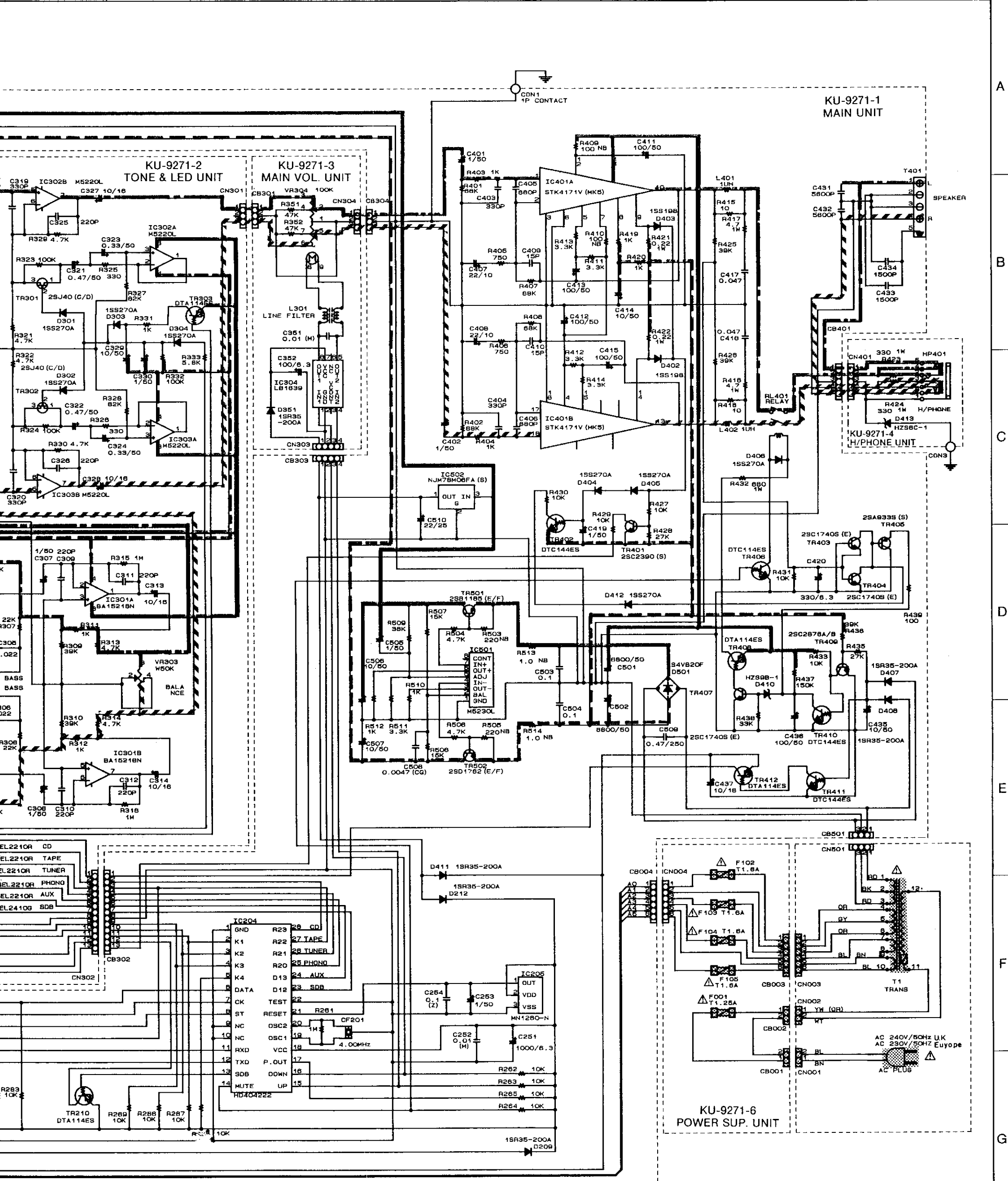
NIEMALS das Gerät dem Kunden zurückgeben, solange diese Störung nicht erkannt



ENDVERSTÄRKER-ABSCHNITT

SCHEMATISCH

6 7 8 9 10 11



rolle oder eine Prüfung des Widerstands zwischen Netz und einem Widerstand von weniger als 240 Kiloohm zwischen

**ACHTUNG:**  
Mit markierte Teile haben kritische Eigenschaften und dürfen NUR gegen vom Hersteller empfohlene Teile ausgetauscht werden.

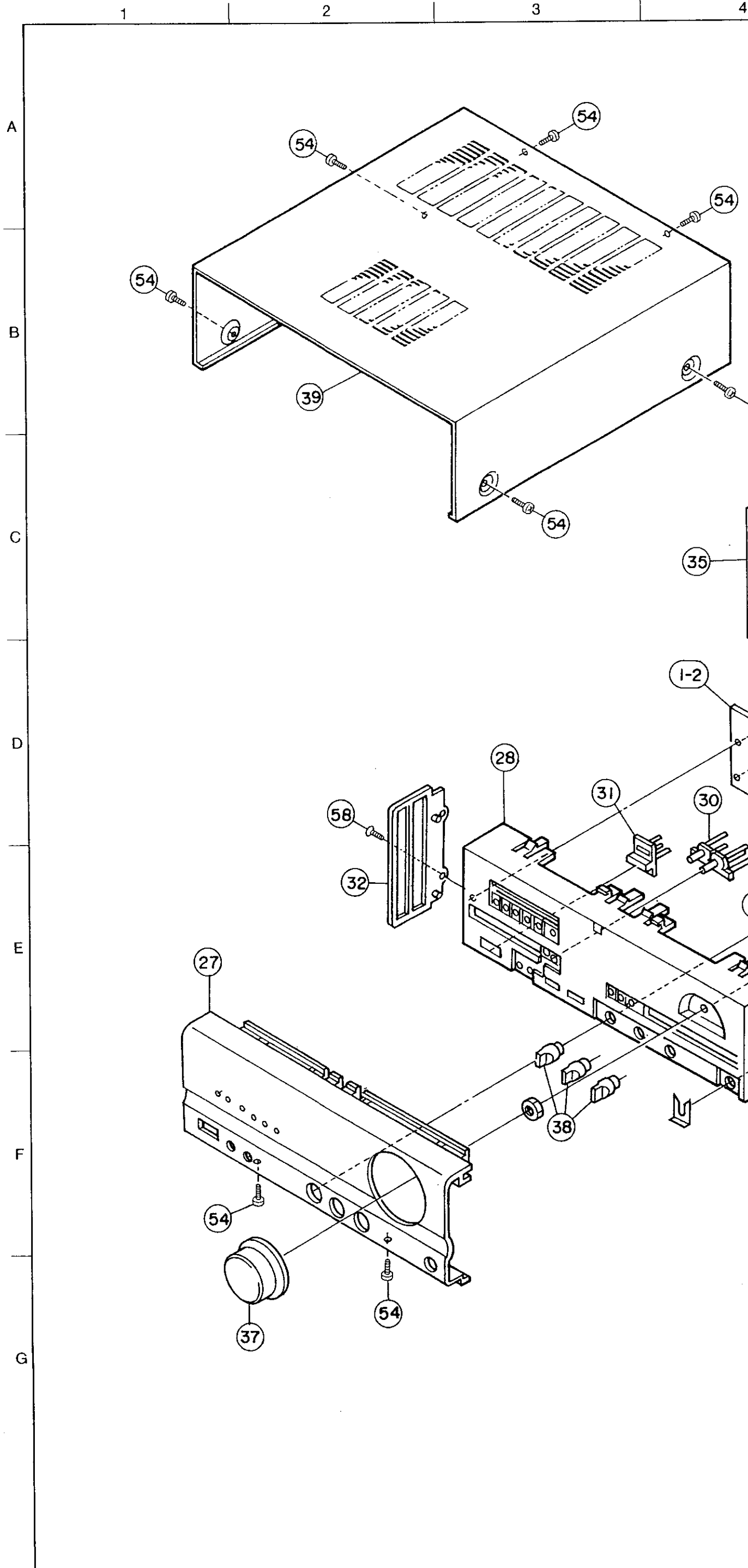
**Anmerkungen:**  
Alle Widerstandswerte in Ohm, k=1.000 Ohm, M=1.000.000 Ohm  
Alle Kapazitätswerte in Mikروفarad, P=Picofarad  
Alle Spannungen und Ströme ohne Eingangssignal gemessen.  
Änderungen bezüglich Schaltung und Bauelemente vorbehalten.

t und beseitigt ist.

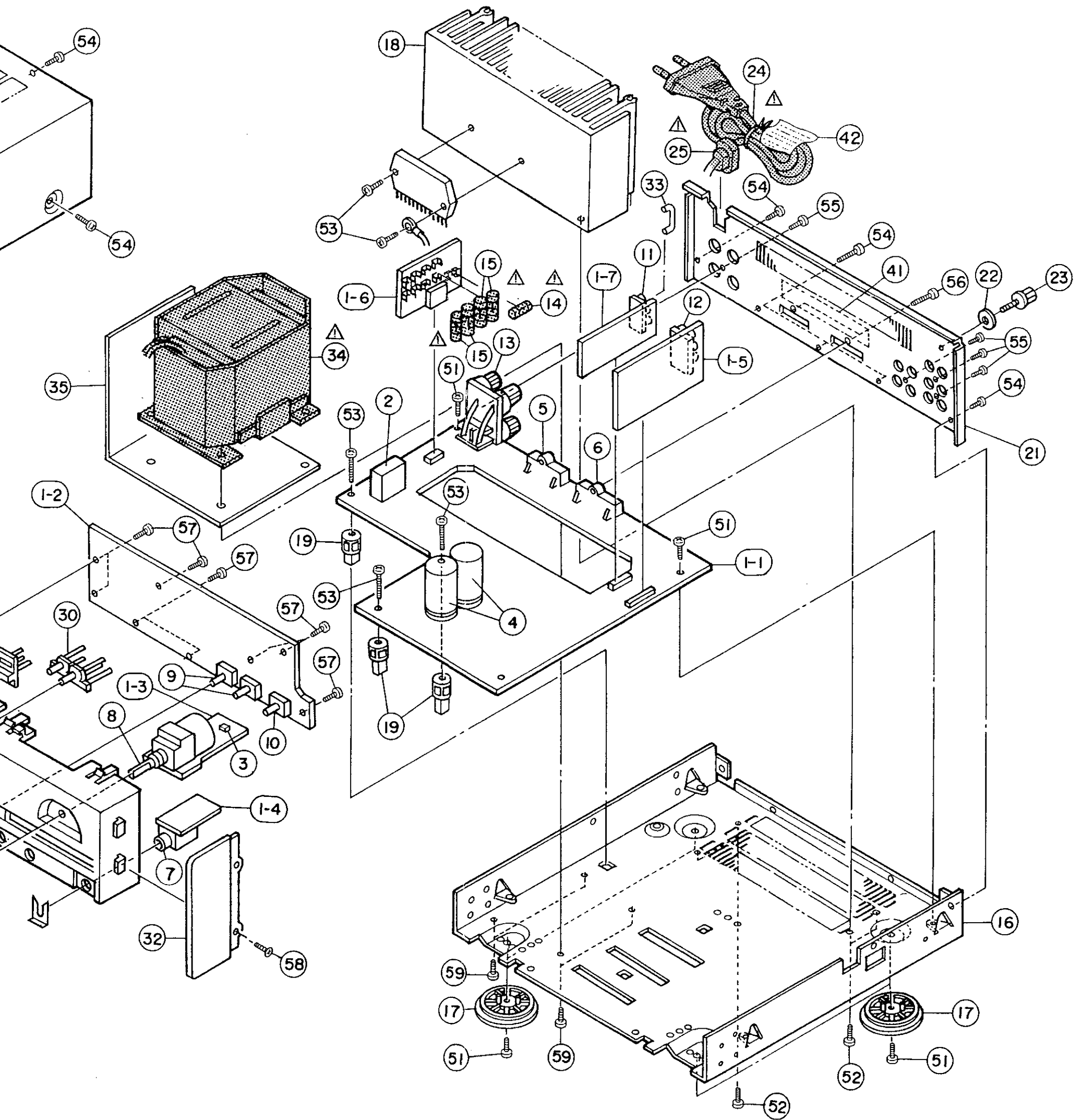
H

EXPLOSIONS-ZEICHNUNG UND TEILEVERZEICHNIS

Ref.-Nr.	Teile-Nr.	Bezeichnung	Anmerkung	Menge
1	KU- 9271	Pre Main Amp. Unit Ass'y		1 <sup>S</sup>
1-1	—	Main Unit		(1)
1-2	—	Tone & LED Unit		(1)
1-3	—	Main Vol. Unit		(1)
1-4	—	Headphone Unit		(1)
1-5	—	Phono EQ. Unit		(1)
1-6	—	Power Sup. Unit		(1)
1-7	—	Processor Unit		(1)
2	214 0161 001	Relay(VB24STCU)	RL-401	1
3	232 9005 001	Line Filter	L-301	1
4	254 4399 000	Chemicon 6800µF/50V	C-501,502	2
5	205 0730 056	13 P System Socket(Bu)	CB203	1
6	204 8284 022	15 P System Socket	CB202	1
7	204 8420 006	Headphone Jack(6.5)		1
8	211 0749 107	Variable Resistor 100k ohm	Main VR	1
9	211 9103 003	Variable Resistor 50k ohm	Tone VR	2
10	211 9105 001	Variable Resistor 50k ohm	Balance	1
11	204 8266 008	4 P Pin Jack(S-GND)	JK201	1
12	204 8278 009	6 P Pin Jack(S-GND)	JK101	1
13	205 0551 002	4 P Terminal	T401	1
<b>SCHRAUBEN</b>				
16	411 9113 101	Main Chassis		1
17	104 0253 007	Foot Ass'y		4
18	417 9072 101	Power Radiator		1
19	412 3548 005	P.W.B. Catcher		3
20	445 0048 003	Cord Holder(L=76)		1
21	105 9230 202	Rear Panel		1
22	477 0018 001	Washer(P-87)		1
23	205 0071 016	Terminal Ass'y		1
26	513 9279 008	Blind Label(L)		1
27	144 9171 201	Front Panel Ass'y		1
28	146 9274 405	Amp. Inner Panel		1
29	—	—		—
30	113 1549 015	Push Knob(Round)		1
31	113 1460 000	Power Knob		1
32	146 1400 303	Side Plate		2
33	205 0752 005	Short Pin		2
35	412 9342 001	Shield Bracket		1
36	445 8004 007	Wire Clamper		4
37	112 9095 102	Volume Knob Ass'y		1
38	112 9098 109	Select Knob		3
39	102 0518 212	Top Cover		1
40	—	—		—
41	513 9315 043	Rating Sheet		1
42	513 9332 107	Caution Label		1
43	125 9002 007	UL Tube(L=10)	for D-413	1
44	—	—		—
45	—	—		—
<b>VERPACKUNG UND ZUBEHÖR (nicht in der EXPLOSIONSZEICHNUNG enthalten)</b>				
71	505 0102 089	Stylen Paper	700X700	1
72	503 1029 107	Cushion		1
73	503 1032 107	Top Cushion		1
74	501 9234 202	Master Carton		1
75	GEN7508	Envelope Sub Ass'y		1 <sup>S</sup>
75-1	505 8006 019	Envelope		(1)
75-2	231 0922 009	Loop Antenna		(1)
75-3	009 9039 008	4 T Lug Wire Ass'y		(1)
76	GEN7519	Envelope Sub Ass'y		1 <sup>S</sup>
76-1	505 8006 019	Envelope		(1)
76-2	204 6421 007	13 P System Conn. Cord		(1)
76-3	204 6205 045	15 P System Conn. Cord		(1)
77	—	—		—
78	—	—		—







**ANMERKUNGEN ZUR TEILELISTE**

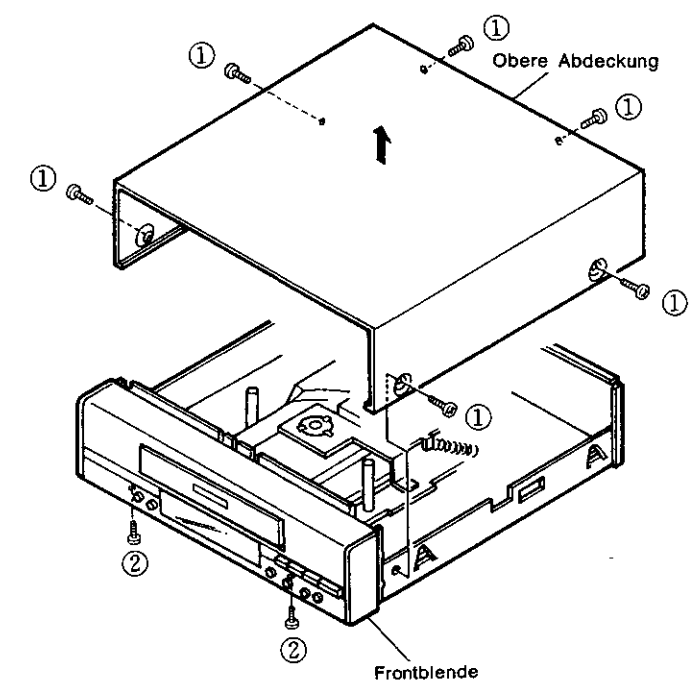
- Mit "●" gekennzeichnete Teile sind nicht jederzeit auf Lager lieferbar und die Zeit für Versorgung dafür möglicherweise lang ist oder die Versorgung abgesagt ist.
  - Bei der Teilebestellung "1" und "1" (i) deutlich angeben um Verwechslungen zu vermeiden.
  - Bestellungen ohne Angabe der Teilenummer können nicht bearbeitet werden.
  - Mit "★" gekennzeichnete Teile erscheinen nicht in der Explosionszeichnung.
  - Kohlenwiderstände mit Kohlenfilm ±5%, 1/4W Typ gezeichnet in Teilleiste der Platine hier nicht enthalten.
- Mit △ ■ markierte Teile haben kritische Eigenschaften und dürfen NUR gegen vom Hersteller empfohlene Teile ausgetauscht werden.

DEMONTAGE-ANLEITUNG

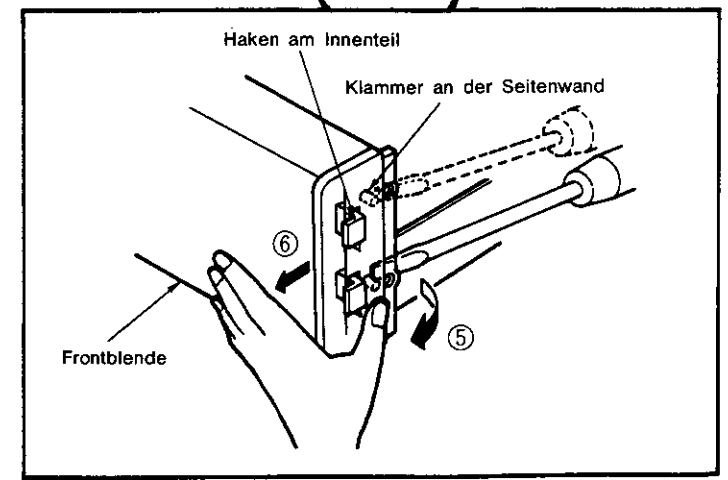
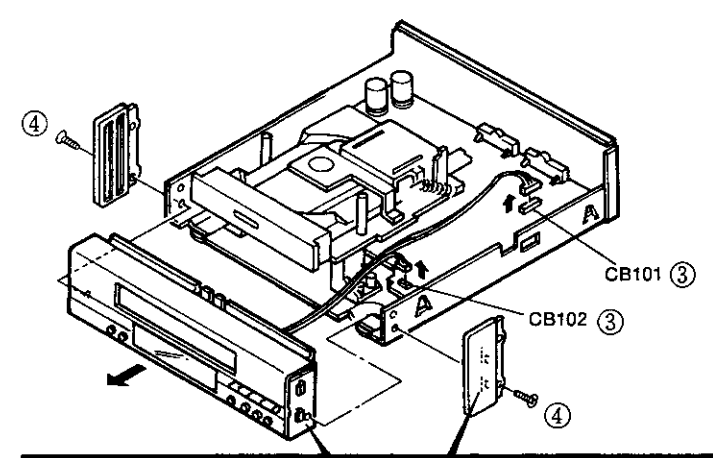
(Zur Montage, folgen Sie diesen Anweisungen in umgekehrter Reihenfolge)

1. Ausbau der Abdeckung und Frontblende

- ① Lösen Sie die sechs Befestigungsschrauben der oberen Abdeckung.
- ② Lösen Sie die beiden Befestigungsschrauben der Frontblende an der Unterseite.



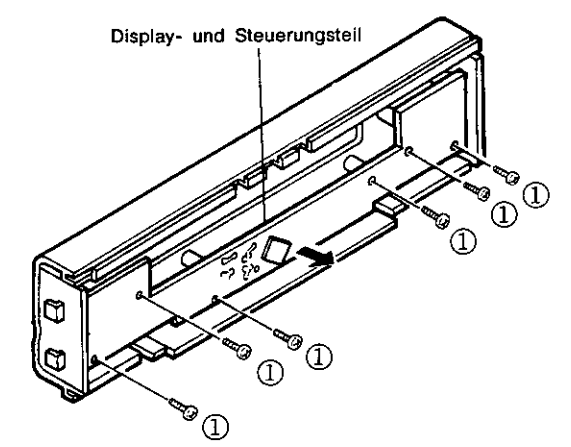
- ③ Lösen Sie die Anschlüsse CB101 und CB102, welche an das Hauptteil angeschlossen ist.
- ④ Lösen Sie die beiden Befestigungsschrauben der Seitenwände.
- ⑤ Lösen Sie die Laschen der Seitenwände in Pfeilrichtung mit einem flachen Schraubenzieher von den Öffnungen im Hauptgehäuse und während Sie dies tun,
- ⑥ drücken Sie mit Ihren Fingern den Haken der Innenseite in Pfeilrichtung von den Seitenwänden ab. Entfernen Sie die linke Seitenwand ebenso. Ziehen Sie die Frontblende in Pfeilrichtung ab.



2. Ausbau der verschiedenen Teile

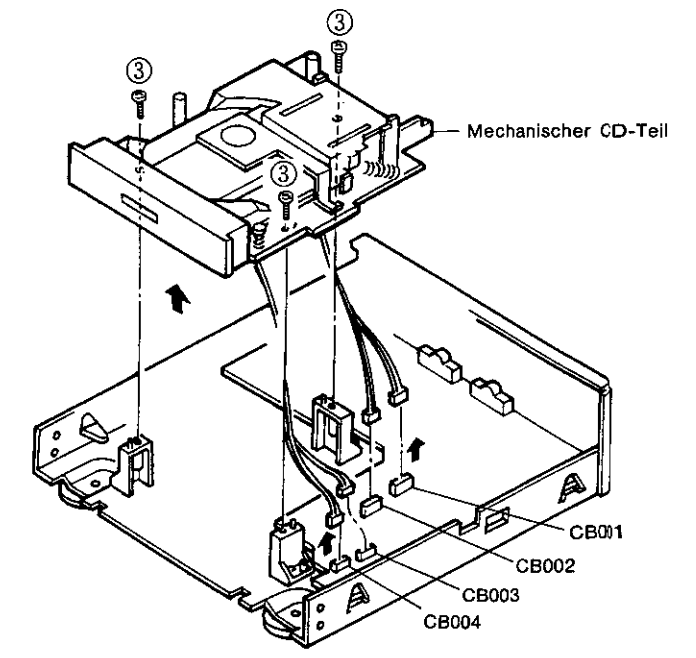
Display- und Steuerungsteil (KU-9270-2)

- ① Lösen Sie die sechs Befestigungsschrauben des Display- und Steuerungsteils.



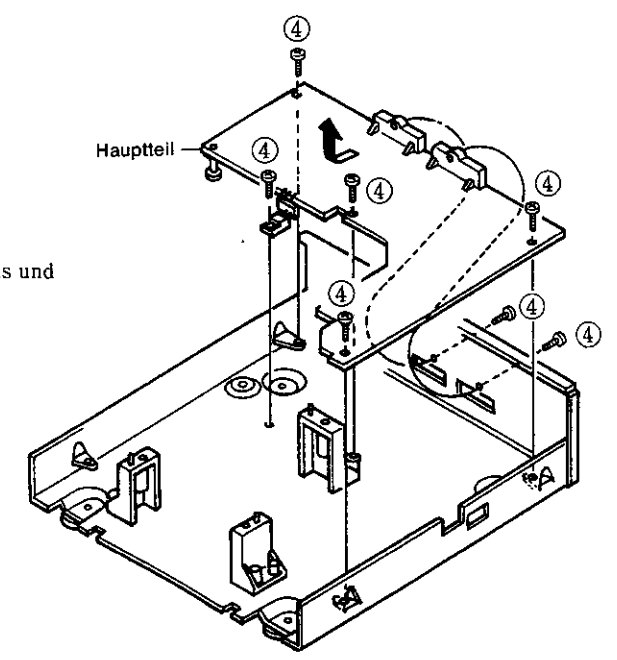
3. Ausbau der mechanischen CD-Einheit

- ② Lösen Sie die CB001, CB002, CB003 und CB004 Anschlüsse, die am Hauptteil befestigt sind.
- ③ Lösen Sie die drei Befestigungsschrauben der mechanischen CD-Einheit und ziehen dann das Teil in Pfeilrichtung heraus.

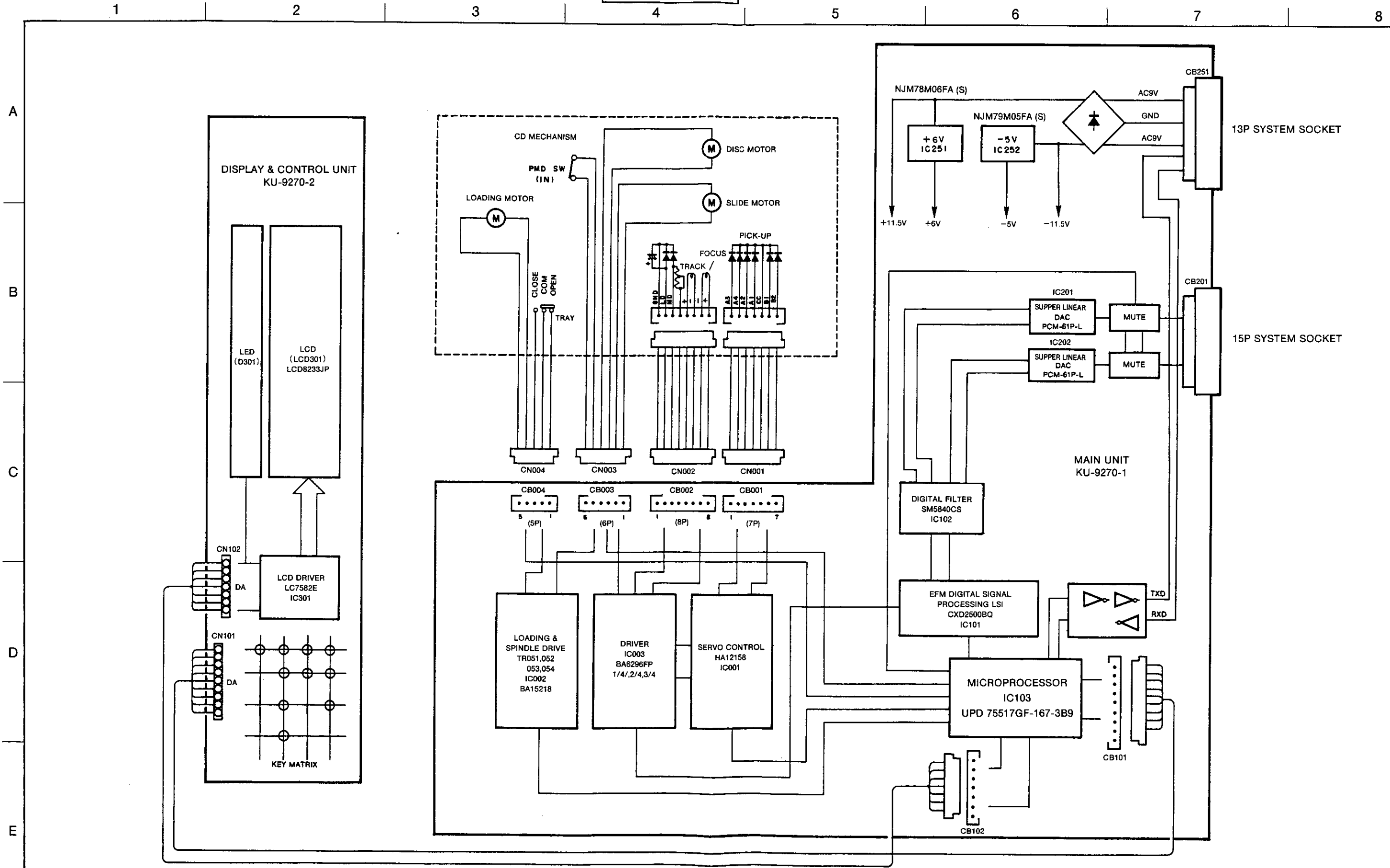


Hauptteil (KU-9270-1)

- ④ Lösen Sie die sieben Befestigungsschrauben des Hauptteils und ziehen die Platte in Pfeilrichtung heraus.



BLOCKDIAGRAMM



## LASER AUFNAHME

● **Vorsichtsmaßnahmen beim Gebrauch**

Vor der Handhabung sorgfältig durchlesen

1. **Laser-Steuerungsschaltkreis**

Die Lichtausgabe der Laserdiode (LD) wird stark durch die Temperatur beeinflusst. Eine eingebaute Monitor-Photodiode sollte deshalb im LD benutzt werden, um die Lichtausgabe zu vervollständigen.

Um die Dispersion der Monitor-Photodiode loszuwerden, wurde der zur Aufnahme gehörige Halbleiter-Widerstand so eingestellt, daß die Spiegelstufe des HF-Signals 250 mV beträgt, wenn die Meßschaltung dieses Handbuches und die Grundlaser-Schaltung benutzt werden. Bei der Ausarbeitung einer neuen Laserantriebs-Schaltung, beachten Sie, daß die Lebensdauer des Lasers verkürzt wird, wenn die Spiegelstufe des HF-Signals 275 mV in dieser Meßschaltung beträgt.

2. **Verkabelung**

Stellen Sie sicher, daß die angegebenen Anschlüsse zur Verkabelung benutzt werden.

Beachten Sie, daß sich das Brennmuster verschlechtern kann, wenn ein Mikroprozessor oder eine andere digitale Geräuschquelle zwischen der Photodiode und dem Kabelbaum vorhanden ist.

Beachten Sie, daß ein schlechter Anschluß des LD und Stellglied-Steckers eine Beschädigung des Lasers verursacht. Die Anschlüsse sollten deshalb auf keinen Fall locker sein.

● **Vorsichtsmaßnahmen bei der Handhabung**

Dieser Mechanismus wurde in einer Spezialfirma exakt zusammengebaut und eingestellt. Es sollte deshalb nicht ohne guten Grund auseinandergebaut oder eingestellt werden. Achten Sie auf die folgenden Punkte in Bezug auf die Handhabung.

1. **Allgemeines**(1) **Lagerung**

Vermeiden Sie eine Lagerung an Orten mit hohen Temperaturen, hoher Luftfeuchtigkeit und hohem Staubaufkommen.

(2) **Handhabung**

Dieses Gerät wurde exakt zusammengebaut und eingestellt. Setzen Sie das Gerät deshalb niemals Erschütterungen aus. Lassen Sie das Gerät nicht fallen und behandeln es mit großer Sorgfalt.

2. **Halbleiterlaser**(1) **Schutz der Augen vor dem Laser**

Der Ausgang des Lasers erfolgt über eine Objektivlinse mit maximal  $400 \mu\text{W}$ , kann aber ca.  $1,3 \times 10^4 \text{ W/cm}^2$  an Orten mit komprimierter Beleuchtung. Nach der Komprimierung durch die Objektivlinse, verbreitert sich der Strahl und ist auf eine Entfernung von mindestens 30 cm sicher. Während dem Betrieb sollte der LD jedoch niemals direkt oder durch andere Linsen oder Spiegel angesehen werden, da dies gefährlich ist.

(2) **Beschädigung durch Stoßströme oder statische Elektrizität**

Wenn selbst für kurze Zeit eine hohe Strommenge durch den LD fließt, wird das vom LD erzeugte starke Licht, zu einer Beschädigung oder Zerstörung des LD führen.

Legen Sie einen Schalter an den LD Schaltkreis oder stellen Sie eine andere Möglichkeit zur Verfügung, die das Durchfließen von Stoßströmen verhindert. Der LD kann außerdem sofort zerstört werden, wenn statische Elektrizität vom Körper angewendet wird. Achten Sie bei der Handhabung des LD deshalb sorgfältig darauf, daß Ihr Körper geerdet ist und erden Sie die Meßinstrumente, Bohrer und Werkzeuge. Es ist ebenso empfehlenswert eine Erdungsmatte unter die Werkbank und auf den Fußboden zu legen.

3. **Linsen-Stellglied**(1) **Der Stellglied-Teil arbeitet mit einem starken Magnet-Kreis. Wenn magnetische Gegenstände zu nahe herankommen, werden die Eigenschaften deshalb geändert. Achten Sie ebenfalls darauf, daß keine fremden Gegenstände durch die Öffnung in der Abdeckung eindringen können.**(2) **Reinigung der Linsen**

Schmutz oder Staub auf der Linse ändern die Leistung.

Zur Reinigung blasen Sie den Schmutz mit sauberer Luft von einem Gebläse.

4. **Handhabung**

Bei der Arbeit mit dem LD, achten Sie darauf, daß Sie die Linse nicht berühren.

Beachten Sie, daß Kontakt mit dem Körper oder mit anderen Gegenständen den Schaltkreis der LD Karte stark beschädigen kann. Sind Sie deshalb besonders vorsichtig.

**CD-SPIELER-ABSCHNITT**

**SERVICE-PUNKTE**

**1. Austausch von Teilen im Lademechanismus (Abb. 1 und 2)**

**(1) Ausbau der Disc-Lade**

Öffnen Sie die Disc-Lade. Benutzen Sie einen flachen Schraubenzieher um die Stopper in Abb. 1 (je einer links und rechts) in die Richtung des schwarzen Pfeils zu drücken. Ziehen Sie dann die Disc-Lade in Richtung des weißen Pfeils heraus.

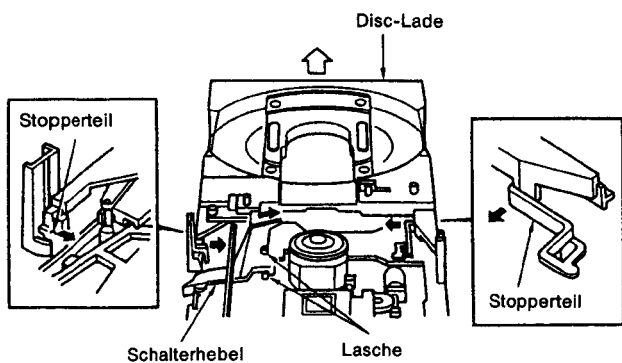


Abb. 1

**(2) Einbau der Disc-Lade (Abb. 1, 2 und 3)**

Drehen Sie den Schalterhebel in Pfeilrichtung und stellen die Schalter der Disc-Lade wie in Abb. 2 dargestellt ein. Legen Sie dann die Schienen der Disc-Lade in die Führungen der Ladeplatte. Drücken Sie, so daß die Stifte des Schalterhebels in den Führungen liegen und drücken die Lade fest, indem Sie die Stopper gleichzeitig ein wenig nach innen biegen.

(Stellen Sie sicher, daß die Schalter in den auf Abb. 2 dargestellten Position stehen).

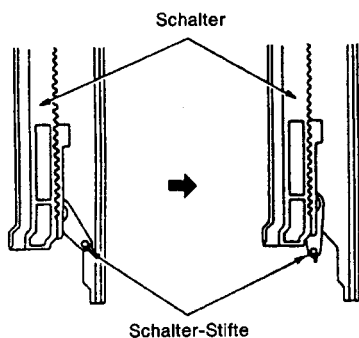


Abb. 2

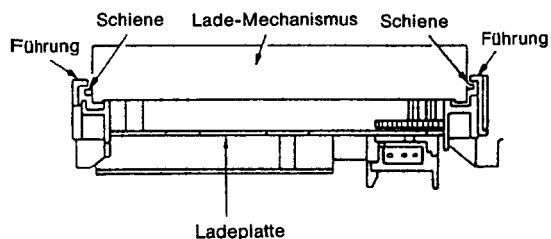


Abb. 3

**(3) Austausch des Disc-Halters (Abb. 4)**

Entfernen Sie die Disc-Lade und entfernen dann die Laschen ① und ② des Disc-Fachs in Abb. 4. Nehmen Sie das Disc-Fach anschließend nach oben heraus.

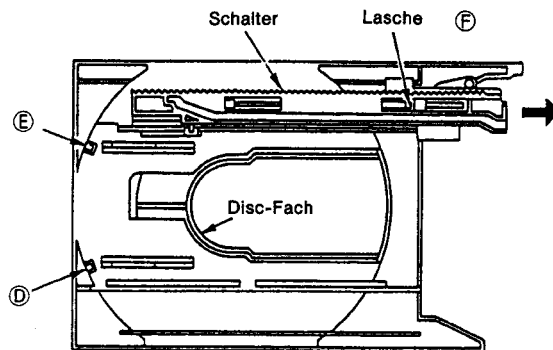


Abb. 4

**(4) Austausch der Schalter (Abb. 4)**

Stellen Sie die Schalter wie in Abb. 4 dargestellt ein und heben die Schalter-Lasche mit einem flachen Schraubenzieher ca. 1 mm an. Ziehen Sie dann den Schalter in Pfeilrichtung heraus.

**(5) Austausch des Hebelschalters (Abb. 1)**

Entfernen Sie die Laschen auf der Unterseite (an 2 Stellen).

## 2. Ausbau des Klemmschalter-Arms (Abb. 5)

- 1) Entfernen Sie die Klemmschalter-Feder.
- 2) Drücken Sie die Stützfeder und ziehen sie in Pfeilrichtung heraus.
- 3) Drücken Sie auf den Haken in Pfeilrichtung und entfernen den Schacht des Klemmschalter-Arms.

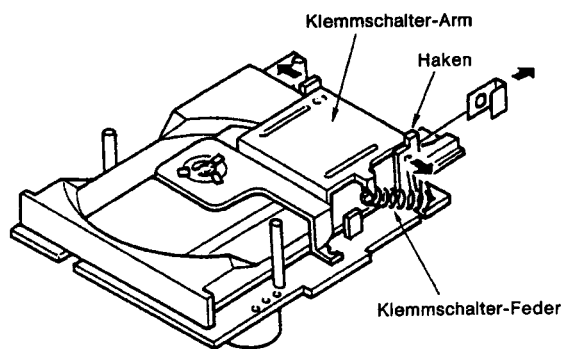


Abb. 5

## 3. Entfernen des Klemmschalters (Abb. 6)

- 1) Drücken Sie eine der Klemmschalter-Laschen nach außen und lösen die Klemmschalter-Platte von den Laschen.
- 2) Schieben Sie einen flachen Schraubenzieher in die Unterseite der gelösten Klemmschalter-Platte und lösen jetzt die beiden anderen Laschen.
- 3) Entfernen Sie die Klemmschalter-Platte und den Klemmschalter-Magnet. Drücken Sie dann die Laschen des Klemmschalters nach innen und entfernen den Klemmschalter durch die Unterseite.

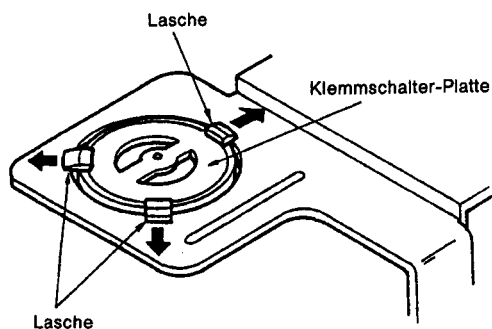


Abb. 6

## 4. Ausbau des Aufnehmers (Abb. 7)

Stecken Sie einen Kreuzschlitz-Schraubenzieher in die Einkerbung des Befestigungsteils der Führungsschiene. Drehen Sie den Schraubenzieher dann entgegen dem Uhrzeigersinn.

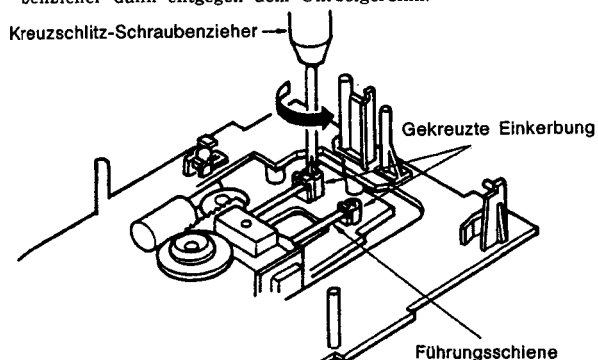
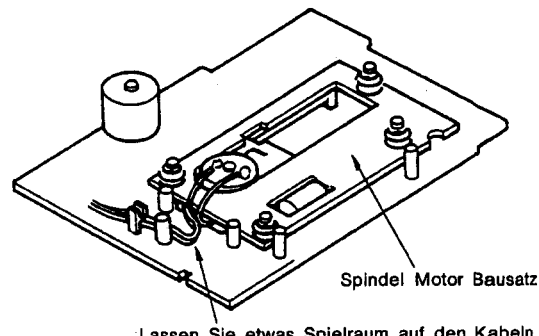


Abb. 7

## 5. Vorsichtsmaßnahmen beim Austausch des Spindel-Motor Bausatzes (Abb. 8)

Beim Austausch des Spindel Motor Bausatzes, lassen Sie etwas Spielraum auf den Kabeln des Motors und des Schalters.

Wenn Sie die Kabel abziehen, können Töne übersprungen werden.



Lassen Sie etwas Spielraum auf den Kabeln

Abb. 8

## 6. Überprüfung der Objektivlinse (Abb. 9)

Achten Sie darauf, daß weder Schmutz noch Staub auf die Objektivlinse des Linsen-Stellglied-Teils kommt. Beachten Sie, daß sich Schutz oder Staub auf der Linse angesammelt haben kann, wenn sie lange Zeit benutzt wurde. Versuchen Sie die Oberfläche der Objektivlinse mit einem trockenen, sauberen Wattestäbchen zu reinigen.

Falls sich der Schmutz so nicht entfernen läßt, feuchten Sie das Wattestäbchen mit etwas Wasser an und wischen die Linse nochmals ab. Achten Sie dabei sorgfältig darauf, daß kein Wasser auf die anderen Teile tropft.

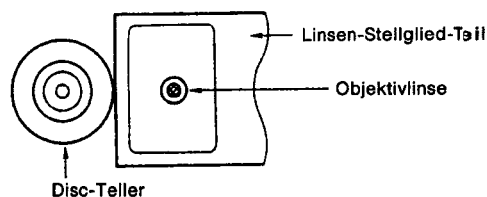


Abb. 9

## 7. Überprüfung auf Laserdefekt

Der Laser wird normalerweise mit einer Leistung von 30 bis 80 mA angetrieben. Wenn dieser Wert bei 120 mA oder mehr im Schaltkreis gemessen wird, kann der Laser defekt sein. [(Der Wert wird berechnet durch: (R020 is V1)]

## CD-SPIELER-ABSCHNITT

### 8. Vorsichtsmaßnahmen bei der Wartung

#### (1) Halbleiterlaser (Abb. 10)

Der Halbleiterlaser ist gegenüber statischer Elektrizität und Stoßströmen äußerst empfindlich. Achten Sie darauf, daß die Klemmen des Halbleiterlasers und die Klemmen der flexiblen Platten niemals mit den Händen oder mit Werkzeugen berührt werden.

Wie in Abb. 10 dargestellt, erhöhen sich die Strom- und Lichtintensitäts-Eigenschaften abrupt, sobald der Grenzwert für den Strom überschritten ist.

Beachten Sie auch, daß dieser Grenzwert von Laser zu Laser variieren kann. Wenn Sie also den Teile-Mechanismus austauschen oder andere Arbeiten ausführen, welche die Einstellung des Lasers beinhalten, stellen Sie sicher, daß die Einstellungssteuerung VR400 vollständig entgegen dem Uhrzeigersinn gedreht wird und erhöhen Sie die Einstellung dann bis zum angegebenen Wert.

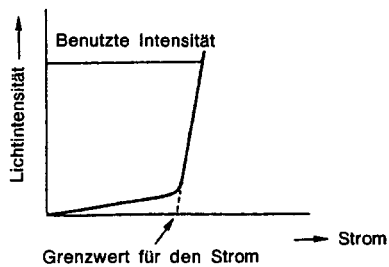


Abb. 10

#### (2) Handhabung des Teile-Mechanismus (Abb. 11)

Bei Arbeiten mit dem Aufnehmer-Mechanismus und dem Teile-Mechanismus, benutzen Sie einen Erdungsring, wie in Abb. 11 dargestellt. (Ein Erdungsring kann aus gewöhnlichem Bleidraht bestehen).

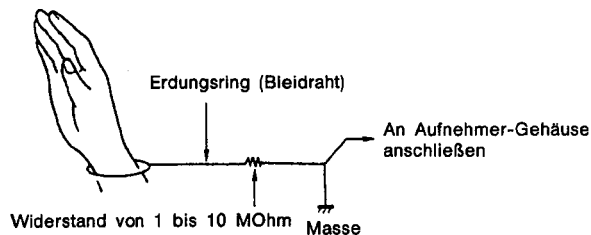


Abb. 11

### 9. Überprüfung des Stellglieds

Überprüfen Sie den Widerstandswert der Stellglied-Spule. Die Werte sind normal, wenn sie den folgenden entsprechen:

Fokus-Spule ..... 30 Ohm

Spur-Spule ..... 10 Ohm

Wenn die Spule offen oder kurzgeschlossen ist, ist das Stellglied möglicherweise beschädigt.

## EINSTELLUNGSVERFAHREN

Der Microprozessor dieses Gerätes beinhaltet ein Wartungs-Programm, wodurch eine Vielzahl von Einstellungen leicht über die Funktionstasten ausgeführt werden kann.

### 1. Verfahren zum Start des Wartungs-Programmes

Schließen Sie TP003 des UCD-110 Hauptteils (KU-9270-1) kurz. (Siehe Diagramm der 68 Seiten).

Lösen Sie dann den 15P Systemstecker des Hauptteils während Sie die ► PLAY und ▲ OPEN/CLOSE Tasten gleichzeitig drücken. Schalten Sie den Strom ein. Der Strom wird automatisch innerhalb von 2 bis 3 Sekunden zugeführt, das Display des Hauptteils zeigt "01" an und das System wird auf den Service-Modus eingestellt.

**ANMERKUNG:** Sobald das Service-Programm beginnt, können die Funktionstasten für normale Funktionen nicht mehr benutzt werden.

### 2. Funktionen, wenn das Wartungs-Programm betriebsbereit ist

Funktionstaste	Funktion	Beschreibung
▲ OPEN/CLOSE (Öffnen/ Schließen)	Öffnet und schließt das Disc-Fach.	<ul style="list-style-type: none"> <li>● Das Öffnen und Schließen erfolgt, wenn sich die Disc nicht mehr dreht.</li> <li>● Wenn das Öffnen oder Schließen erfolgt ist, können andere Funktionstasten benutzt werden.</li> </ul>
■ STOP	Stoppt den Systembetrieb.	<ul style="list-style-type: none"> <li>● Titelnummeranzeige wird "01".</li> <li>● Drücken Sie diese Taste, wenn eine Einstellung vorgenommen wurde oder nochmals gemacht wurde.</li> </ul>
► PLAY (Wiedergabe)	Betrieibt den Fokus-Servo und dreht eine Disc.	<ul style="list-style-type: none"> <li>● Drücken Sie diese Taste zum Zeitpunkt der Spurverschiebe-Einstellung.</li> <li>● Nachdem die Funktion ausgeführt wurde, erscheint auf der Anzeige "02".</li> </ul>
PAUSE	Betrieibt den Fokus-Servo, Spur-Servo, Schub-Servo und den Spindel-Servo.	<ul style="list-style-type: none"> <li>● Wenn die PLAY Taste gedrückt wurde, werden der Spur-Servo und der Schub-Servo betrieben.</li> <li>● Nachdem die Funktion ausgeführt wurde, erscheint auf der Anzeige "03".</li> </ul>
Andere Tasten	Werden normalerweise nicht benutzt.	<ul style="list-style-type: none"> <li>● Benutzen Sie keine Tasten, außen den oben genannten.</li> <li>● Wenn eine Taste versehentlich gedrückt wurde, schalten Sie das Gerät sofort AUS.</li> </ul>

**HINWEIS:** Benutzen Sie die Fernbedienung nicht, während das Wartungs-Programm läuft.

### 3. Einstellungsverfahren

#### (1) Messinstrumente, die während der Einstellung benötigt werden

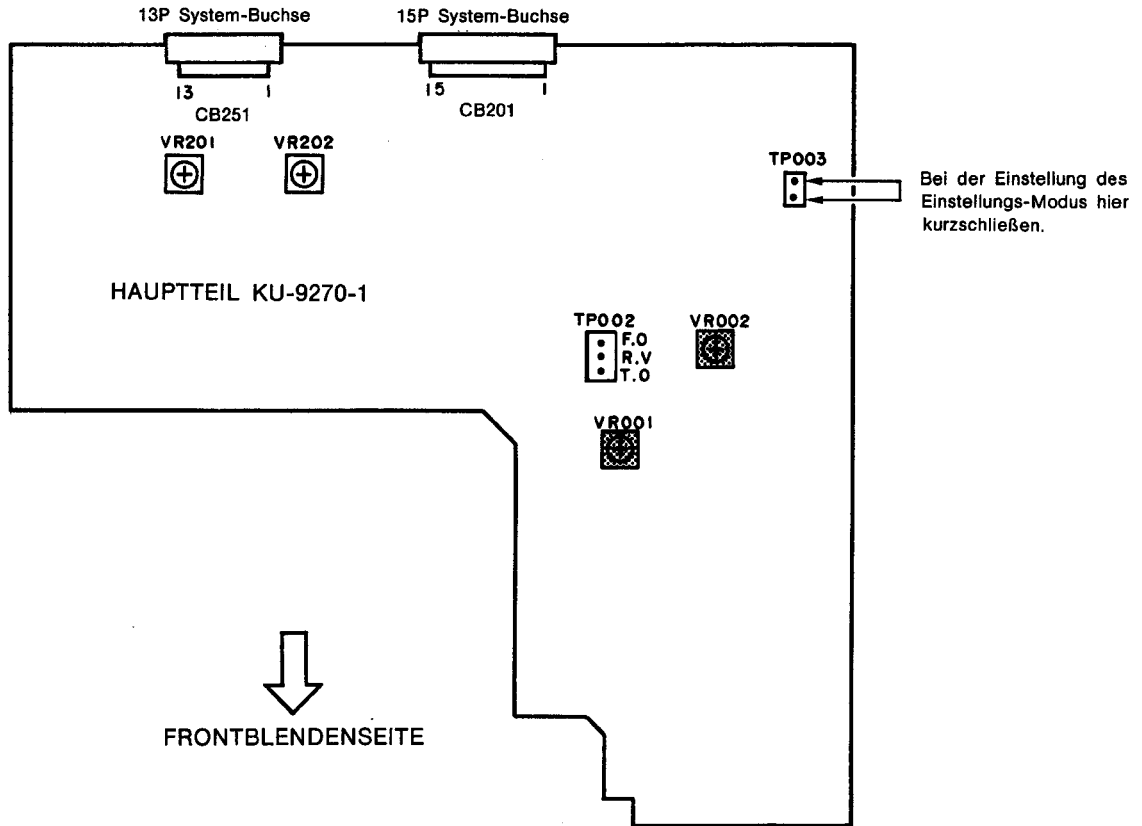
- ① Zweistrahloszilloskop
- ② Oszilloskop



CD-SPIELER-ABSCHNITT

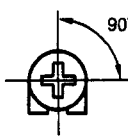
DARSTELLUNG DER EINSTELLUNGSPLÄTZE

KU-9270-1 HAUPTTEIL BAUSATZ (Komponentenseite)



ANMERKUNG: VR201 und VR202 wurden vor der Auslieferung eingestellt und müssen deshalb nicht nachgestellt werden.

(2) Vorbereitung zur Einstellung

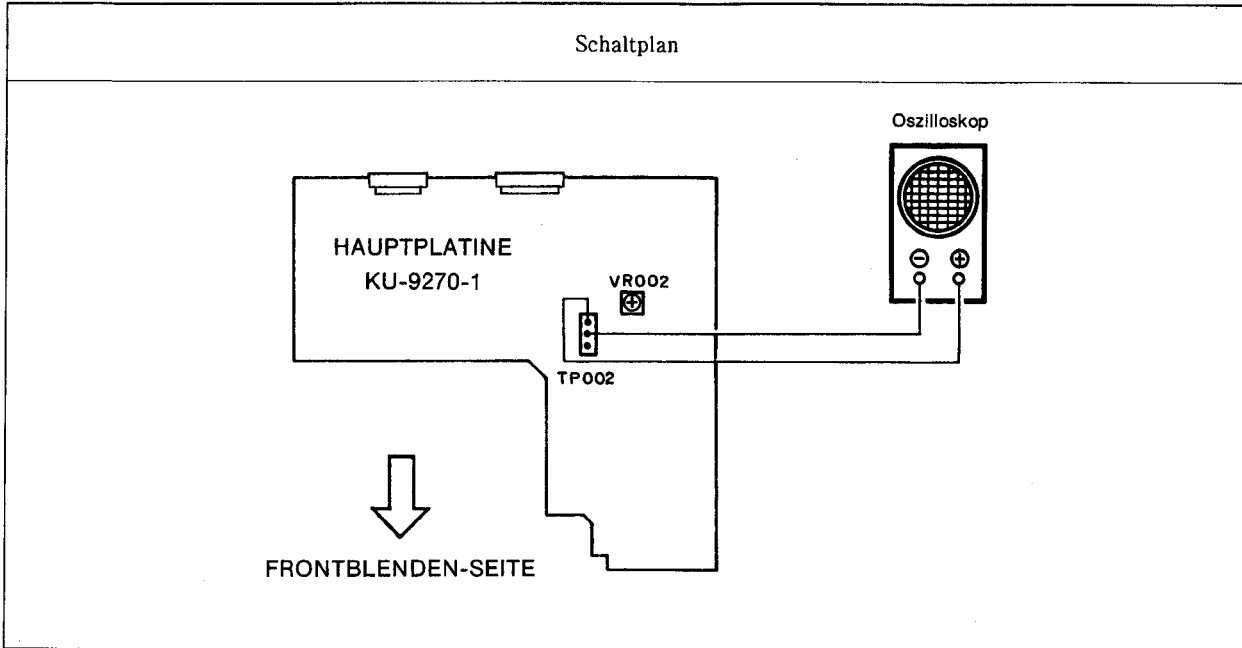
1.	Stellen Sie die Einstellungssteuerung (VR001 und VR002) auf die angegebene Position.	VR001 (T-VERSETZUNG) VR002 (F-VERSETZUNG) 
2.	Einstellungs-Verfahren	1. Spur-Versetzung 2. Fokus-Versetzung

## (3) Einstellung der Spur-Versetzung

Schaltplan				
Oszilloskop (Gleichstrom-Bereich)		Einstellungs- platz	Prüfpositionen	Einstellungsvorgang
V	H	(Steuerung)	(Oszilloskop)	
0,2 mV / div	1 ~ 2ms / div	VR001	<p>A = B</p>	<ol style="list-style-type: none"> <li>1.  OPEN/CLOSE Drücken Sie die OPEN / CLOSE Taste und legen Sie eine Einstellungs-Disc in das Disc-Fach.</li> <li>2.  OPEN/CLOSE Drücken Sie die OPEN / CLOSE Taste nochmals und schließen das Disc-Fach.</li> <li>3.  PLAY Drücken Sie die PLAY Taste, damit die Disc sich dreht.</li> <li>4. Schließen Sie die (+) und (-) Klemmen des Oszilloskopes kurz und überprüfen die Grundlinie.</li> <li>5. Stellen Sie die VR001 "T-OFFSET" Steuerung ein und stellen die obere und untere Amplitude der Wellenform auf gleichwertig ein.</li> </ol>

**CD-SPIELER-ABSCHNITT**

(4) Brennpunktregelung



Oszilloskop		Einstellungsplatz	Prüfpositionen
V	H	Steuerung	Oszilloskop
50 mV/div oder 0,2 μ/div	20 mV/div oder 0,5 μ/div	VR002	

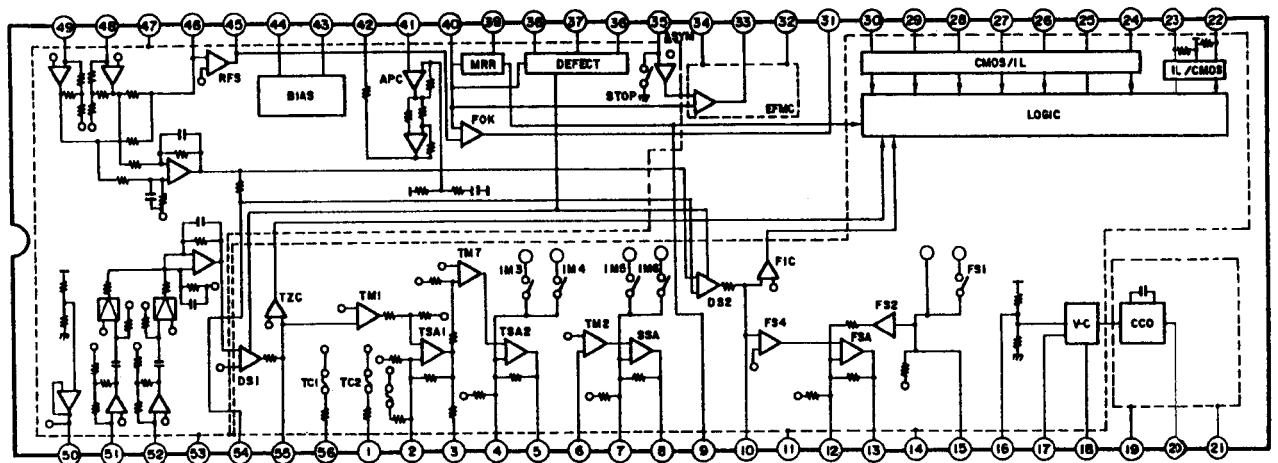
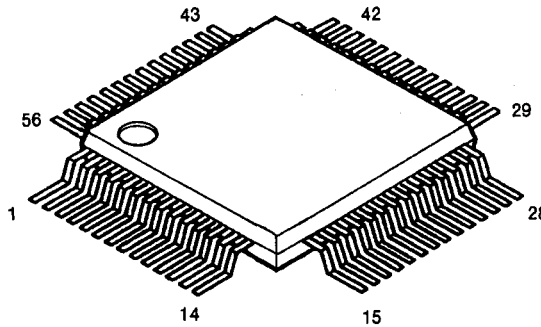
Einstellungsvorgang

1. Drücken Sie die  STOP Taste.
2. Stellen Sie VR002 auf eine FEO Spannung von 70 mV (±10 mV) ein.

CD-SPIELER-ABSCHNITT

HALBLEITER

IC's HA12158 (IC001)

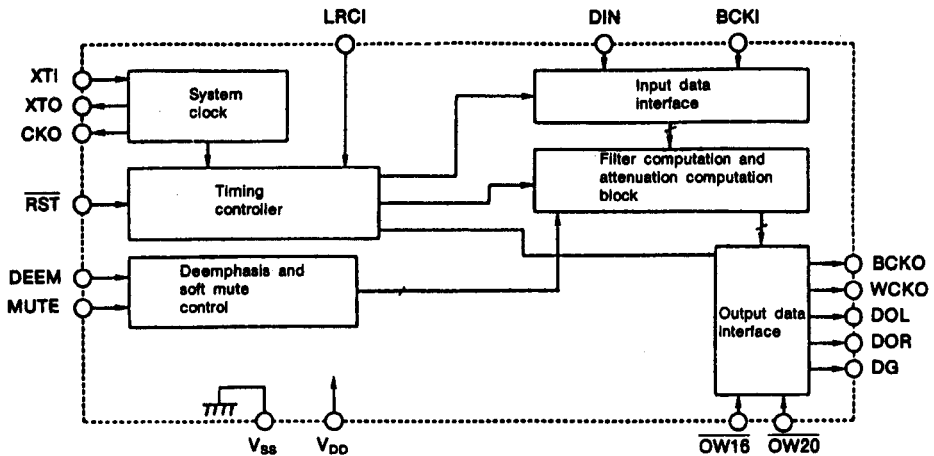
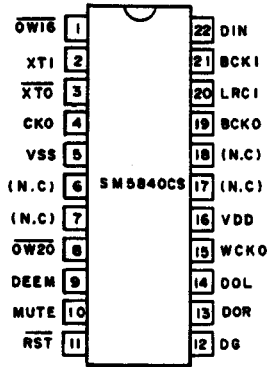
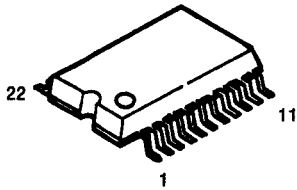


● Pin-Beschreibung

Pin Nr.	Symbol	E/A (I/O)	Funktion	Pin Nr.	Symbol	E/A (I/O)	Funktion
1	TG2	I	TG2 Schalter	29	LMSW	I	Begrenzungsschalter-Eingang
2	TS1	I	TSA1 ⊖ Eingang	30	LDSW	I	Laserschalter-Eingang
3	TS10	O	TSA1 Ausgang	31	FOK	O	FOK-Vergleicher-Ausgang
4	TS2	I	TSA2 ⊖ Eingang	32	GEFM	GND	EFM-Vergleicher-Masse
5	TS20	O	TSA2 Ausgang	33	EFMC	O	EFM-Vergleicher-Ausgang
6	TM2	I	TM2 Eingang	34	VEFM	Vcc	EFM-Vergleicher-Vcc
7	SS	I	SSA ⊖ Eingang	35	DSLK	I	Daten-Spaltungsstufe Kontroll-Eingang
8	SSO	O	SSA Ausgang	36	DFIN	I	Defekter Vergleichler Eingang
9	MIRR	O	Spiegel-Vergleicher Ausgang	37	DFO	O	Defektes Signal Ausgang
10	FE	I/O	Fokus Fehlersignal Ausgang, FS4 Eingang	38	DFH	O	Defektes Halte-Signal Ausgang
11	SG	GND	Servo Block Masse	39	MIRH	O	Fehler-Halte-Signal Ausgang
12	FS	I	SSA ⊖ Eingang	40	EFMI	I	EFM Signal-Ausgang
13	FSO	O	FSA Eingang	41	MD	I	APC Verstärker Eingang
14	SVCC	Vcc	Servo Block Vcc	42	LD	O	APV Verstärker Ausgang
15	FUD	O	Fokus aufwärts/abwärts Spannungs-Ausgang	43	BYPS	O	Kondensator Anschluß-Pin für Brumfilter
16	VCR	I/O	VCO Vergleichsspannung	44	ISET	O	Vergleichsstrom-Einstellung
17	PDIN	I	VCO Kontrollspannungs-Eingang	45	RFO	O	RFS Ausgang
18	FRA	O	VCO freie Frequenzeinstellung	46	RF	I	RFS ⊖ Ausgang
19	VVcc	Vcc	VCO Vcc	47	PVcc	Vcc	Vor-Block Vcc
20	VCO	O	VCO Ausgang	48	RF1	I	RF1 (I/V Umwandlungsblock) Eingang
21	VGND	GND	VCO ground VCO Masse	49	RF2	I	RF2 (I/V Umwandlungsblock) Eingang
22	COUT	O	Spurzähler Signal-Ausgang	50	VREF	O	Vergleichsspannungs-Ausgang
23	SENS	O	FZC und TZC Signal-Ausgang	51	TR1	I	TR1 (I/V Umwandlungsverstärker) Eingang
24	XRST	I	Rückstell-Signal-Ausgang	52	TR2	I	TR2 (I/V Umwandlungsverstärker) Eingang
25	DIRC	I	Signal-Ausgang für direkte Steuerung	53	PG	GND	Vorverstärker-Block Masse
26	XLT	I	Datenübertragungs-Signal-Eingang	54	FH	O	Aussignal des Fokussierungsfehlers
27	DATA	I	Daten-Signal-Eingang	55	TE	I/O	Fokus Fehler-Haltesignal Ausgang, TM1 Eingang
28	CLK	I	Daten-Sync-Uhr-Eingang	56	TG1	I	TG1 Schalter

**CD-SPIELER-ABSCHNITT**

SM5840CS-L1 (IC102)

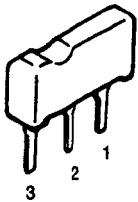


● Pin-Beschreibung

Pin Nummer DIP	Pin Bezeichnung	E/A (I/O)	Funktion															
1	OW16	ip	Auswahlpin 1 für Anzahl der Ausgangs-Bits (ANMERKUNG) NS-ON : Rauschpulsformer ein NS-OFF : Rauschpulsformer aus	Einstellung														
				<table border="1"> <tr> <td></td> <td colspan="2">OW20</td> </tr> <tr> <td></td> <td>H</td> <td>L</td> </tr> <tr> <td>OW16</td> <td>H</td> <td>18-Bit Ausgang (NS-ON)</td> </tr> <tr> <td></td> <td>L</td> <td>20-Bit Ausgang (NS-ON)</td> </tr> <tr> <td></td> <td>H</td> <td>16-Bit Ausgang (NS-ON)</td> </tr> <tr> <td></td> <td>L</td> <td>18-Bit Ausgang (NS-ON)</td> </tr> </table>		OW20			H	L	OW16	H	18-Bit Ausgang (NS-ON)		L	20-Bit Ausgang (NS-ON)		H
	OW20																	
	H	L																
OW16	H	18-Bit Ausgang (NS-ON)																
	L	20-Bit Ausgang (NS-ON)																
	H	16-Bit Ausgang (NS-ON)																
	L	18-Bit Ausgang (NS-ON)																
2	XTI	i	Oszillator Eingangs-Pin															
3	XTO	o	Oszillator Eingangs-Pin															
4	CKO	o	Oszillator Ausgangs-Uhr (Frequenz entspricht XTI)															
5	Vss	-	Masse-Pin															
	(N.C.)																	
	(N.C.)																	
6	OW20	ip	Auswahlpin 2 für Anzahl der Ausgangs-Bits (ANMERKUNG) Siehe Spalte OW16.	(Wenn OW20 niedrig ist, 18 Bits oder 20 Bits) (Wenn OW20 hoch ist, 18 Bits oder 16 Bits)														
7	DEEM	ip	Deemphasis Signal-Eingang	(Wenn DEM niedrig ist, ist Deemphasis aus) (Wenn DEM hoch ist, ist Deemphasis ein)														
8	MUTE	ip	Stummschaltungs-Signal-Eingang	(Wenn MUTE niedrig ist, ist Soft-Stummschaltung aus) (Wenn MUTE hoch ist, ist Soft-Stummschaltung ein)														
9	RST	ip	System-Rückstell-Aktivierung															
10	DG	o	Deglitch-ausgang															
11	DOR	o	Datenausgang rechter Kanal															
12	DOL	o	Datenausgang linker Kanal															
13	WCKO	o	Ausgang Wortuhr															
14	VDD	-	Versorgungs-Pin (5 V : Standard)															
	(N.C.)																	
	(N.C.)																	
15	BCKO	o	Ausgangs-Bit-Uhr															
16	LRCI	ip	Uhr der Eingangsdaten-Abtastrate (fs)															
17	BCKI	ip	Eingangs-Bit-Uhr															
18	DIN	ip	Eingangs-Daten															

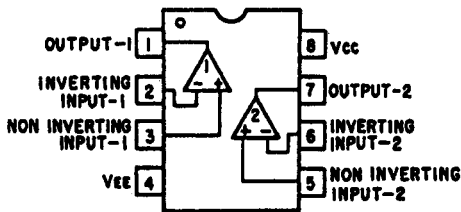
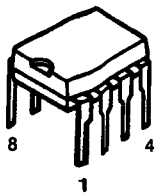
i : Eingangs-Pin ip : Eingangs-Pin mit Zug-Widerstand o : Ausgangs-Pin

MN1280-N (IC104)

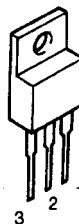


1 : Output  
2 : VDD  
3 : GND

BA15218 (IC002)



NJM78M06FA (S) (IC251)



1 : Output  
2 : GND  
3 : Input

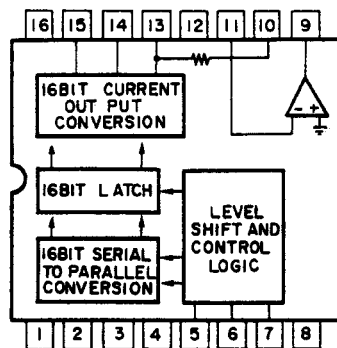
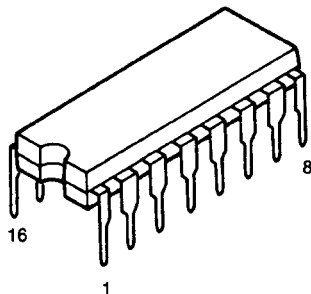
NJM79M05FA (S) (IC252)



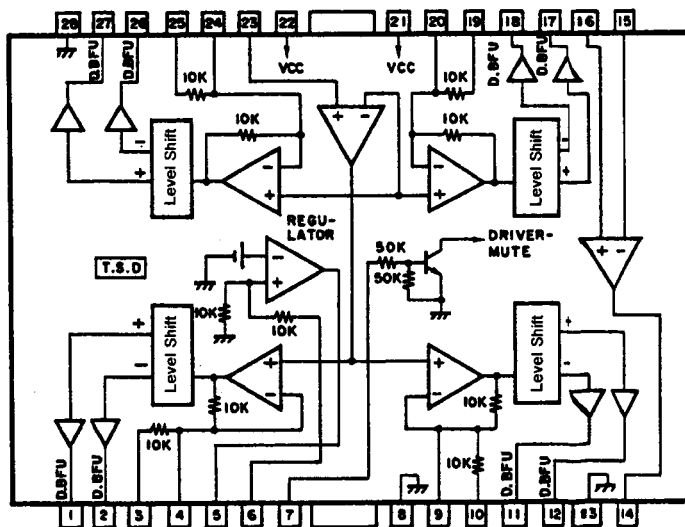
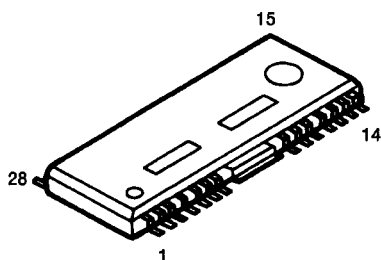
1 : Output  
2 : Input  
3 : GND

CD-SPIELER-ABSCHNITT

PCM61P-L (IC201, 202)

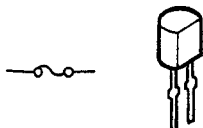


BA6296FP (IC003)



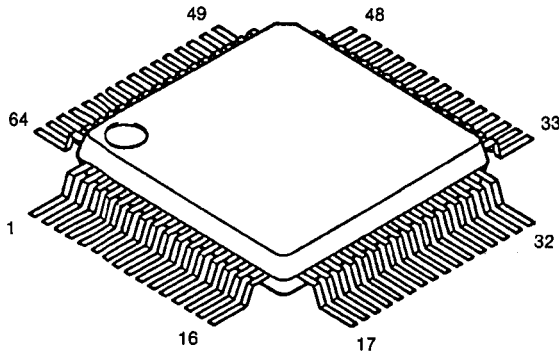
● IC PROTECTORS

ICP-N15 (IC253, 254)

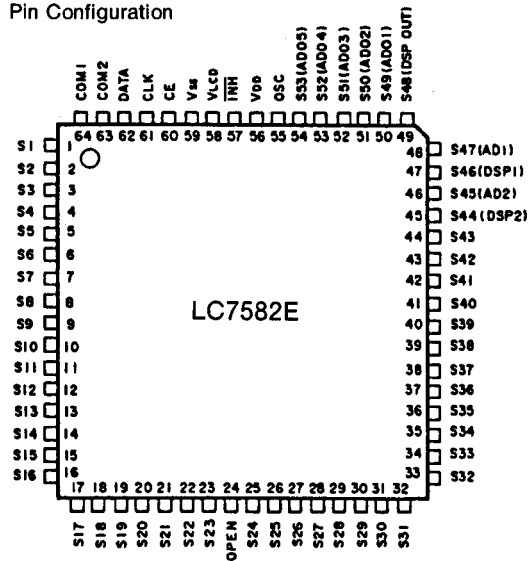


CD-SPIELER-ABSCHNITT

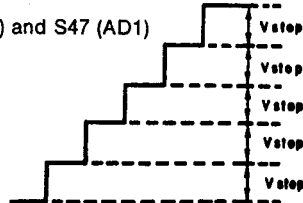
LC7582E (IC301)



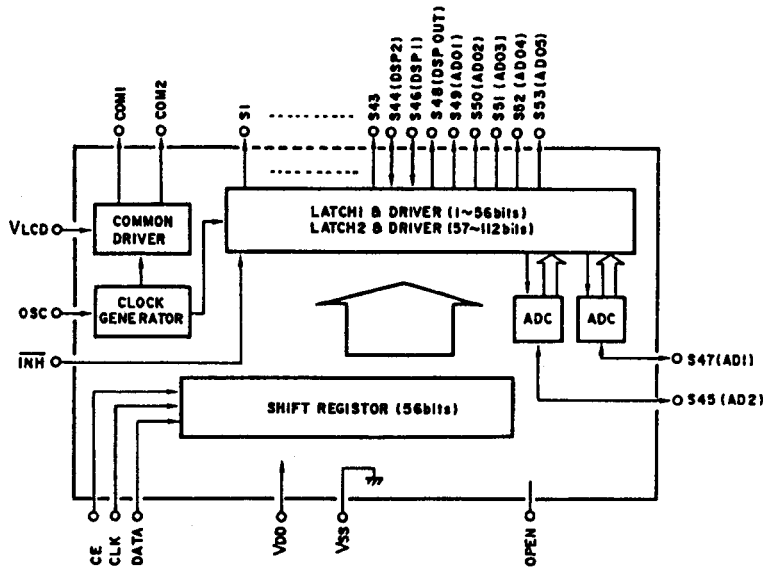
Pin Configuration



Step Voltage Difference  
Input voltage of S45 (AD2) and S47 (AD1)



Block Diagramm

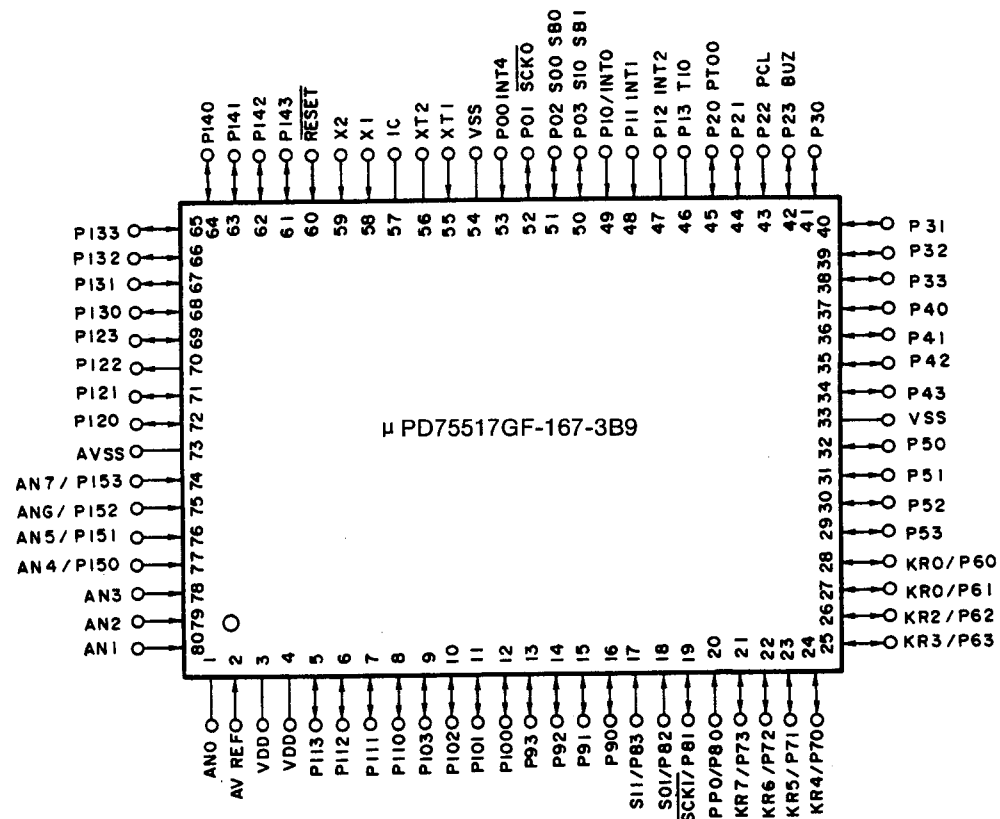
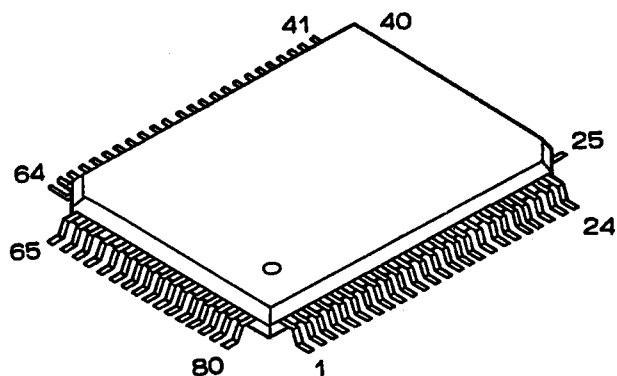


Pin-Beschreibung

- S1~S43 : Segment Ausgangs-Pins
- S46 (DSP1), S44 (DSP2) : Segment Ausgang oder DSP Eingang-Pins
- S47 (AD1), S45 (AD2) : Segment Ausgang oder AD Eingang-Pins
- S48 (DSPOUT) : Segment Ausgang oder DSP Ausgang-Pins
- S49~S53 (AD01~5) : Segment Ausgang oder AD Ausgang-Pins
- COM1, 2 : Allgemeine Ausgang-Pins (Bei 1/1 Last, wird nur COM1 benutzt und COM2 ist offen)
- V<sub>Lcd</sub> : Pin für LCD Bias-Spannungseinstellung
- OSC : Oszillationspin
- CE, CLK, DATA : Eingang-Pins für serielle Datenübertragung
- V<sub>SS</sub>, V<sub>DD</sub> : Zufuhrpins
- INH : Display-Aus Eingangs-Pin (Nur bei Ausgangs-Treiber gültig. Als Resultat davon, ist die Übertragung von seriellen Daten möglich während das Display ausgeschaltet ist.)
- OPEN : Kein Anschluß

CD-SPIELER-ABSCHNITT

μ PD75517GF-167-3B9 (IC103)



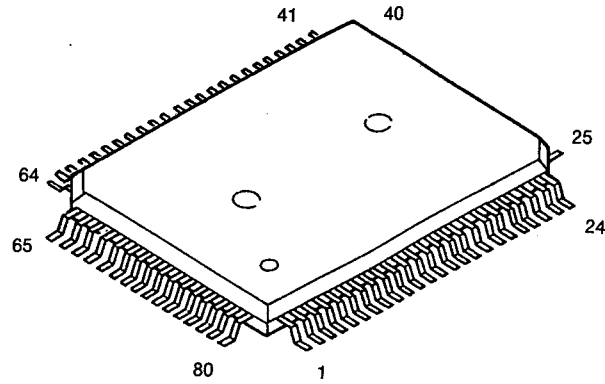
● Pin-Beschreibung

Nr.	Platten-Bezeichnung	Funktions-Bezeichnung	Funktion	Nr.	Platten-Bezeichnung	Funktions-Bezeichnung	Funktion
1	ANO	NC	Masse (Ein)	42	P23/BUZ	PSVCDATA OUT	Daten-Ausgang für Servo-Steuerungssignal und D und F
2	AVref	NC	Masse (Ein)	43	P22/PCL	PSVCXLT OUT	Servo-Steuerungssignal Verriegelungs-Ausgang
3	VDD		5 V	44	P21	PSVCCLK	Uhr-Ausgang für Servo-Steuerungssignal und D und F
4	VDD		5 V	45	P20/PT00	PLASER OUT	Laser ein/aus Steuerungsausgang
5	P113	NC	Offen (Aus)	46	P13/T10	PSENSE IN	Servo-Kennungs Signal Eingang
6	P112	PLYON	WIEDERGABE Anzeige	47	P12/INT2	PGFS IN	Drehungs-Sync. Signal-Eingang von DSP
7	P111	PAUTO	AUTO AUS Anzeige	48	P11/INT1	PSCOR IN	Sekundärcode Sync Signal-Eingang
8	P110	PDPLAY	WIEDERGABE Anzeige	49	P10/INT0	SERIAL SIG IN	Denon-Bus Eingang
9	P103	XRST OUT	Rückstellsignal für DSP	50	P03/SIO	PSUBQ IN	Sekundärcode Daten-Eingang
10	P102	POWER OFF OUT	Ausgang für Stromversorgung ein/aus Steuerung	51	P02/S00	NC	Offen (Aus)
11	P101	DIGITAL OFF OUT	Ausgang für Digital ein/aus Steuerung	52	P01/SCK0	PSQCK OUT	Uhr-Ausgang für Sekundärcode-Ablesung
12	P100	STANDBY OUT	Ausgang für Stromversorgung ein/aus Steuerung	53	P00/INT4	50/60 IN	50 Hz/60 Hz Eingang
13	P93	PINITIAL	Test-Pin (Offen)	54	VSS		Masse
14	P92	PEDIT	Test-Pin (Offen)	55	XT1	NC	Masse
15	P91	PSEARCH	Test-Pin (Offen)	56	XT2	NC	Offen
16	P90	PDOUT	Test-Pin (Offen)	57	IC	NC	Masse
17	P83/SI1	NC	Masse (Ein)	58	X1		4 MHz Zellen-Verriegelung
18	P82/SO1	PLCDDATA	Daten für LCD	59	X2		4 MHz Zellen-Verriegelung
19	P81/SCK1	PLCDCLK	Uhr für LCD	60	RESET		Rückstellsignal-Eingang
20	P80/PPO	NC	Masse (Ein)	61	P143	PFOK IN	Fokus OK Signal-Eingang
21	P73/KR7	KS3 OUT	Tasten-Scan-Ausgang	62	P142	PSWOP IN	Lade offen Positions-Kennung
22	P72/KR6	KS2 OUT	Tasten-Scan-Ausgang	63	P141	PSWCL IN	Lade geschlossen Positions-Kennung
23	P71/KR5	KS1 OUT	Tasten-Scan-Ausgang	64	P140	PSWPMD IN	Kennung der inneren Aufnahme-Spurposition
24	P70/KR4	KS0 OUT	Tasten-Scan-Ausgang	65	P133	PMVCL OUT	Ladetreiber-Signal
25	P63/KR3	KS7 OUT	Tasten-Scan-Ausgang	66	P132	PMVOP OUT	Ladetreiber-Signal
26	P62/KR2	KS6 OUT	Tasten-Scan-Ausgang	67	P131	D. MUTE OUT	Stummschaltungs-Ausgang für LSI
27	P61/KR1	KS5 OUT	Tasten-Scan-Ausgang	68	P130	SERIAL SIG OUT	Denon Bus Ausgang
28	P60/KR0	KS4 OUT	Tasten-Scan-Ausgang	69	P123	PDFLATCH OUT	Verriegelungsausgang für D und F
29	P53	KS8 OUT	Tasten-Scan-Ausgang	70	P122	A. MUTE OUT	Auto-Stummschaltungs-Ausgang
30	P52	KS9 OUT	Tasten-Scan-Ausgang	71	P121	PEMPHA OUT	Signalausgang mit Anhebungs-Steuerung
31	P51	G1	Offen (Aus)	72	P120	PDIRC OUT	Servo Steuerungssignal Ausgang
32	P50	G2	Offen (Aus)	73	AVSS	NC	Masse
33	VSS		Masse (Ein)	74	AN7/P153	KR0 IN	Tastenrücklauf-Eingang
34	P43	CD ON/OFF IN	Eingang für digitale ein/aus Steuerung	75	AN6/P152	KR1 IN	Tastenrücklauf-Eingang
35	P42	A.P. SEL IN	Wählt die Auto-Stromversorgung ein/aus Funktion	76	AN5/P151	KR2 IN	Tastenrücklauf-Eingang
36	P41	NC	Masse (Ein)	77	AN4/P150	KR3 IN	Tastenrücklauf-Eingang
37	P40	NC	Masse (Ein)	78	AN3	NC	Masse (Ein)
38	P33	PLCDOFF OUT	INH für LCD	79	AN2	NC	Masse (Ein)
39	P32	PLCDCE OUT	CE für LCD	80	AN1	NC	Masse (Ein)
40	P31	G3	Offen (Aus)				
41	P30	G4	Offen (Aus)				



## CD-SPIELER-ABSCHNITT

CXD2500BQ (IC101)



## ● Pin-Beschreibung

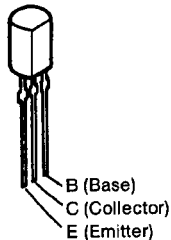
Pin Nr.	Pin Symbol	E/A	Pin-Beschreibung
1	FOK	I	Fokus OK Eingangs-Pin. Wird im SENS Ausgang und im Servo Auto-Datenzuordner benutzt.
2	FSW	O	Z,0 Umschaltungs-Ausgang des Ausgangsfilters im Spindelmotor.
3	MON	O	1,0 Ein-Aus Steuerungsausgang des Spindelmotors.
4	MDP	O	1,Z,0 Servo-Steuerung des Spindelmotors.
5	MDS	O	1,Z,0 Servo-Steuerung des Spindelmotors.
6	LOCK	O	1,0 Tastet GFS bei 460 Hz ab. Wenn GFS "H" ist, ist H der Ausgang. L ist der Ausgang, wenn "L" 8-mal hintereinander erscheint.
7	NC	—	
8	VCOO	O	1,0 Oszillations-Schaltkreis Ausgang für analog EFM PLL.
9	VCOI	I	Oszillations-Schaltkreis Ausgang für analog EFM PLL. $f_{lock} = 8.6424$ MHz
10	TEST	I	Test Pin, immer geerdet.
11	PDO	O	1,Z,0 Für Ladepumpe mit analog EFM PLL benutzt.
12	Vss		Masse
13	NC	—	
14	NC	—	
15	NC	—	
16	VPCO	O	1,Z,0 PLL Ladepumpen-Ausgang für varypitch.
17	VCKI	O	Uhr-Eingang $f_{center}$ vom externen VCO für varypitch gleich 16,9344 MHz.
18	FILO	O	Analog Filter-Ausgang (Nebenteil = digital PLL) für Haupt-PLL.
19	FILI	I	Filter-Eingang für Haupt-PLL.
20	PCO	O	1,Z,0 Ladepumpen-Ausgang für Haupt-PLL.
21	AVss		Analoge Masse
22	CLTV	I	VCO Kontrollspannungs-Eingang für Hauptteil.
23	AVDD		Analoge Versorgung (+ 5V)
24	RF	I	EFM Signaleingang
25	TEST2	I	Geerdet
26	TEST3	I	Geerdet
27	ASYO	O	1,0 EFM voller Ausgang. (L = Vss, H = VDD)
28	TEST4	I	Geerdet
29	NC	—	
30	PSSL	I	Umschalt-Eingang für Audio Datenausgangs-Modus. Serieller Ausgang mit "L" und paralleler Ausgang mit "H".
31	WDCK	O	1,0 D/A Interface für 48-Bit Platz. Wortuhr $f = 2Fs$ .
32	LRCK	O	1,0 D/A Interface für 48-Bit Platz. LR Uhr $f = Fs$ .
33	VDD		Versorgung (+ 5V)

Pin Nr.	Pin Symbol	E/A	Pin-Beschreibung
34	DA16	O	1,0 DA16 (MSB) Ausgang wenn PSSL = 1. Serielle Daten des 48-Bit Platzes wenn PSSL = 0. (2s COMP MSB zuerst)
35	DA15	O	1,0 DA15 Ausgang wenn PSSL = 1. Bit Uhr des 48-Bit Platzes wenn PSSL = 0.
36	DA14	O	1,0 DA14 Ausgang wenn PSSL = 1. Serielle Daten des 64-Bit Platzes wenn PSSL = 0. (2s COMP LSB zuerst)
37	DA13	O	1,0 DA13 Ausgang wenn PSSL = 1. Bit Uhr des 64-Bit Platzes wenn PSSL = 0.
38	DA12	O	1,0 DA12 Ausgang wenn PSSL = 1. LR Uhr des 64-Bit Platzes wenn PSSL = 0.
39	DA11	O	1,0 DA11 Ausgang wenn PSSL = 1. GTOF Ausgang wenn PSSL = 0.
40	DA10	O	1,0 DA10 Ausgang wenn PSSL = 1. XUGF Ausgang wenn PSSL = 0.
41	DA09	O	1,0 DA09 Ausgang wenn PSSL = 1. XPLCK Ausgang wenn PSSL = 0.
42	DA08	O	1,0 DA08 Ausgang wenn PSSL = 1. GFS Ausgang wenn PSSL = 0.
43	DA07	O	1,0 DA07 Ausgang wenn PSSL = 1. RFCK Ausgang wenn PSSL = 0.
44	DA06	O	1,0 DA06 Ausgang wenn PSSL = 1. C2P0 Ausgang wenn PSSL = 0.
45	DA05	O	1,0 DA05 Ausgang wenn PSSL = 1. XRAOF Ausgang wenn PSSL = 0.
46	DA04	O	1,0 DA04 Ausgang wenn PSSL = 1. MNT3 Ausgang wenn PSSL = 0.
47	DA03	O	1,0 DA03 Ausgang wenn PSSL = 1. MNT2 Ausgang wenn PSSL = 0.
48	DA02	O	1,0 DA02 Ausgang wenn PSSL = 1. MNT1 Ausgang wenn PSSL = 0.
49	DA01	O	1,0 DA01 Ausgang wenn PSSL = 1. MNT0 Ausgang wenn PSSL = 0.
50	APTR	O	1,0 Kontroll-Ausgang für Aperturkorrektur. "H" mit R-ch.
51	APTL	O	1,0 Kontroll-Ausgang für Aperturkorrektur. "H" mit L-ch.
52	Vss		Masse
53	XTAI	I	16.9344 MHz Quarz-Oszillator Schaltkreis-Eingang. Oder 33.8688 MHz Eingang.
54	XTAO	O	1,0 16.9344 MHz Quarz-Oszillator Schaltkreis-Eingang.
55	XTSL	I	Quarz-Auswahl Eingangs-Pin. "L" wenn das Quarz 16.9344 MHz ist und "H" wenn das Quarz 33.8688 MHz ist.
56	FSTT	O	1,0 2/3 Frequenzteiler Ausgang für Pins 53 und 54. Ändert sich nicht mit Varypitch.
57	C4M	O	1,0 4.2336 MHz Ausgang. Ändert sich gleichzeitig wenn Varypitch angewendet wird.
58	C16M	O	1,0 16.9344 MHz Ausgang. Ändert sich gleichzeitig wenn Varypitch angewendet wird.
59	MD2	I	Digital-Aus ein/aus Steuerung. H wenn ein und L wenn aus.
60	DOUT	O	1,0 Digital-Aus Ausgangs-Pin.
61	EMPH	O	1,0 Wenn die Wiedergabe-Disc angehoben wird. "H" ist Ausgang. "L" ist Ausgang wenn keine Anhebung stattfindet.
62	WFCK	O	1,0 WFCK (Write Frame Clock) Ausgang.
63	SCOR	O	1,0 "H" Ausgang wenn entweder Sekundär-Code sync S0 oder S1 gefunden wird.
64	SBSO	O	1,0 Sub P durch W serieller Ausgang.
65	EXCK	I	Uhr-Eingang für SBSO Auslesung.
66	SQSO	O	1,0 SubQ 80 Bit und PCM Spitzenstufen-Daten 16-Bit Ausgang.
67	SQCK	I	Uhr-Eingang für SQSO Auslesung.
68	MUTE	I	Stummschaltung L wird mit H gelöscht.
69	SENS	—	1,Z,0 SENS Ausgang. Ausgang an CPU.
70	XRST	I	System Einstellung. Rückstellung mit "L".
71	DATA	I	Serieller Dateneingang vom CPU.
72	XLAT	I	Selbsthaltender Schaltereingang vom CPU. Verriegelt serielle Daten beim abfallen.
73	VDD		Versorgung (+ 5 V)
74	CLOK	I	Serielle Datenübertragung Uhr-Eingang vom CPU.
75	SEIN	I	Sense-Eingang vom SSP.
76	CNIN	O	Zählersignal-Eingang über die Anzahl der Spur-Sprünge.
77	DATO	O	1,0 Serieller Daten-Ausgang an SSP.
78	XLTO	O	1,0 Serieller Daten-Verriegelungs-Ausgang an SSP. Verriegelt beim abfallen.
79	CLKO	O	1,0 Serielle Datenübertragung Uhr-Ausgang an SSP.
80	MIRR	I	1,0 Spiegelsignal-Eingang. In Sprüngen von 128 Spuren oder mehr mit einem Auto-Datenzuordner benutzen.

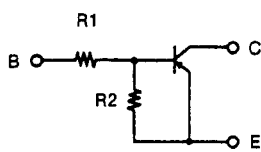
CD-SPIELER-ABSCHNITT

● Transistoren

2SB562 (C)  
2SD468 (C)

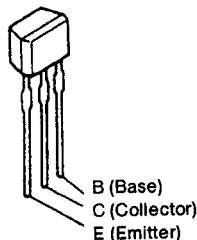


PNP typ

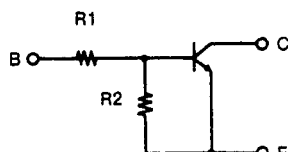


	R1	R2
DTA114ES	10k Ohm	10k Ohm
DTA114TS	10k Ohm	—

2SC1740S (S)

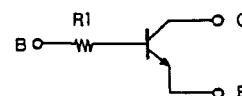
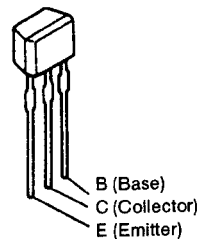


NPN Typ



	R1	R2
DTC144ES	47k Ohm	47k Ohm

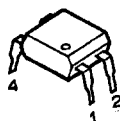
DTA114ES } PNP typ  
DTA114TS }  
DTC144ES } NPN typ  
DTC323TS }



	R1
DTC323TS	2.2k Ohm

● Infrarot LED und Phototransistor

TLP521-1 (IC255)



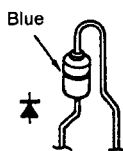
- 1 : Anode
- 2 : Cathode
- 3 : Emitter
- 4 : Collector

● Dioden (einschließlich LED)

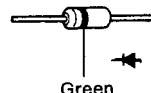
1SS270A



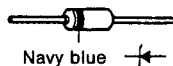
1SR35-200A



1SS198

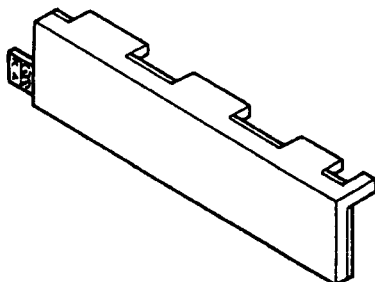


HZS6B-1

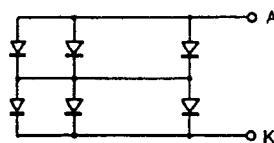


● LED BAUTEIL

SLF-351D  
Part No. 393 9470 009 (D301)



● Connection

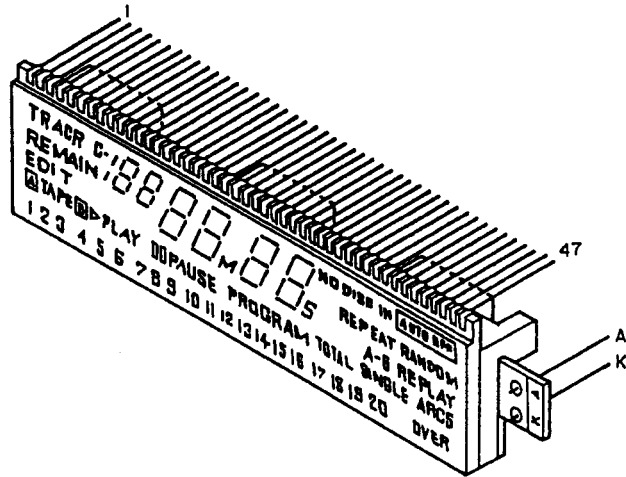


2 series 22 para = 44 chips

CD-SPIELER-ABSCHNITT

● LCD BAUSATZ (8233JP)

Telle-Nr.: 393 4141 003



TRACK C- 18888 M 88 S NO DISC IN AUTO OFF  
 REMAIN REPEAT RANDOM  
 EDIT A-B REPLAY  
A TAPE B ▷PLAY II PAUSE PROGRAM TOTAL SINGLE ARCS  
 1 2 3 4 5 6 7 8 9 10 11 12 13 14 15 16 17 18 19 20 OVER

NO.	1	2	3	4	5	6	7	8	9	10	11	12	13	14	15	16	17	18	19	20	21	22	23	24
COM1	—	COM	6	PAUSE	4	B	2	TRACK	A	C-	1f	1a	1b	2d	2a	2g	3d	3e	3a	3b	4e	4f	4b	M
COM2	COM	—	5	PLAY	3	TAPE	1	REMAIN	EDIT	1d	1e	1g	1c	2e	2f	2b	2c	3f	3g	3c	4d	4a	4g	4c

NO.	25	26	27	28	29	30	31	32	33	34	35	36	37	38	39	40	41	42	43	44	45	46	47
COM1	TOTAL	5e	5f	5a	5c	6f	6a	6b	17	B	DISC	IN	SINGLE	ARCS	RANDOM	<u>AUTO</u>	20	16	14	12	10	8	7b
COM2	PROGRAM	5d	5g	5b	6d	6e	6g	6c	S	A-	NO	REPEAT	18	OVER	REPLAY	OFF	19	15	13	11	9	7	7c







CD-SPIELER-ABSCHNITT

ANMERKUNGEN ZUR TEILELISTE

- Mit "⊙" gekennzeichnete Teile sind nicht jederzeit auf Lager lieferbar und die Zeit für Versorgung dafür möglicherweise lang ist oder die Versorgung abgesagt ist.
- Bei der Teilebestellung "1" und "1" (i) deutlich angeben um Verwechslungen zu vermeiden.
- Bestellungen ohne Angabe der Teilenummer können nicht bearbeitet werden.
- Mit "★" gekennzeichnete Teile erscheinen nicht in der Explosionszeichnung.
- Kohlenwiderstände mit Kohlenfilm ±5%, 1/4W Typ gezeichnet in Teilleiste der Platine hier nicht enthalten. (Diese Teile sind auf dem Schaltplan zu verweisen.)

ACHTUNG:

Mit  $\Delta$   $\square$  markierte Teile haben kritische Eigenschaften und dürfen NUR gegen vom Hersteller empfohlene Teile ausgetauscht werden.

Widerstände

Ex.: RN 14K 2E 182 G FR

Typ Form und Leistungsmerkmale Leistungs Widerstand Erlaubte Fehler Anderes

RD : Kohlenstoff	2B : 1/8W	F : ±1%	P : Impulsbeständiger Typ
RC : Zusammensetzung	2E : 1/4W	G : ±2%	NL : Typ für geringe Lautstärke
RS : Metallfilm	2H : 1/2W	J : ±5%	NB : Nichi-brennbarer Typ
RW : Wicklung	3A : 1W	K : ±10%	FR : Sicherungswiderstand
RN : Metallfilm	3D : 2W	M : ±20%	F : Bleikabelumformung
RK : Metallmix	3F : 3W		
	3H : 5W		

Widerstand

1 8 2 ⇒ 1800 ohm = 1,8 kohm

Zeigt die Anzahl der Nullen nach den Effektivzahlen Zweistellige Effektivzahl, Dezimalpunkt wird durch R angezeigt

Einheit: ohm

1 R 2 ⇒ 1,2 ohm

Einstellige Effektivzahl Zweistellige Effektivzahl, Dezimalpunkt wird durch R angezeigt

Einheit: ohm

Kapazität (nur elektrolyt)

2 2 R ⇒ 2200 µF

Zeigt die Anzahl der Nullen nach den Effektivzahlen Zweistellige Effektivzahl

Einheit: µF

Kapazität

2 R 2 ⇒ 2,2 µF

Einstellige Effektivzahl Zweistellige Effektivzahl, Dezimalpunkt wird durch R angezeigt

Einheit: µF

Kondensatoren

Ex.: CE 04W 1H 2R2 M BP

Typ Form und Leistungsmerkmale Durchschlagsfestigkeit Kapazität Erlaubte Fehler Anderes

CE : Aluminiumfolien-Elektrolyt	0J : 6,3V	F : ±1%	HS : Hochstabiler Typ
CA : Voluminium-Elektrolyt	1A : 10V	G : ±2%	BP : Ungepolter Typ
CS : Tantal-Elektrolyt	1C : 16V	J : ±5%	HR : Wellenfester Typ
CQ : Film	1E : 25V	K : ±10%	DL : Für Auf- und Entladung
CK : Keramik	1V : 35V	M : ±20%	HF : Für hohe Frequenz
CC : Keramik	1H : 50V	Z : +80%	U : UL-Teil
CP : Öl	2A : 100V	-20%	C : CSA-Teil
CM : Mika	2B : 125V	P : +100%	W : UL-CSA Typ
CF : Metallisiert	2C : 160V	-0%	F : Bleikabelumformung
CH : Metallisiert	2D : 200V	C : ±0,25pF	
	2E : 250V	D : ±0,5pF	
	2H : 500V	= : Anders	
	2J : 630V		

Kapazität (Ausnahme mit Elektrolyt)

2 R 2 ⇒ 2200pF = 2200 µF = 0,002 µF

(Mehr als 2) Zeigt die Anzahl der Nullen nach den Effektivzahlen Zweistellige Effektivzahl

Einheit: µF

2 2 1 ⇒ 220pF

{0 oder 1} Zeigt die Anzahl der Nullen nach den Effektivzahlen Zweistellige Effektivzahl

Einheit: pF

Wenn die Durchschlagsfestigkeit in WS angegeben ist, steht ein "AC" nach dem Wert für die Durchschlugstestigkeit.

KU-9270 TEILLEISTE FÜR CD-TEIL BAUSATZ

Ref.-Nr.	Teile-Nr.	Bezeichnung	Anmerkung	Ref.-Nr.	Teile-Nr.	Bezeichnung	Anmerkung
<b>HALBLEITER</b>				<b>KONDENSATOREN</b>			
IC001	263 0821 000	IC HA12158		VR002	211 6093 970	Semi Fixed Resistor 100k ohm	V06PB104
IC002	263 0565 007	IC BA15218		VR201,202	211 6093 970	Semi Fixed Resistor 100k ohm	V06PB104
IC003	263 0805 000	IC BA6296FP		<b>KONDENSATOREN</b>			
IC101	262 1819 005	IC CXD2500BQ		C001	254 4252 930	Electrolytic 100µF/10V	CE04W1A101M
IC102	262 1397 909	IC SM5841CS-L1		C002	253 1196 902	Ceramic 0.01µF/25V	CK14F1E103M
IC103	262 1625 406	IC µPD75517GF-167-3B9	µ-com	C003	254 4254 909	Electrolytic 10µF/16V	CE04W1C100M
IC104	262 1843 000	IC MN1280-N		C004	253 1194 904	Ceramic 390pF/50V	CK14B1H391K
IC201,202	262 1409 004	IC PCM61P-L		C005	256 1034 995	Metalized 0.15µF/50V	CF93A1H154J
IC251	263 0792 003	IC NJM78M06FA(S)	Regulator +6 V	C006	253 9035 926	BC Ceramic 0.027µF/25V	CK45-1E273K
IC252	263 0842 005	IC NJM79M05FA(S)	Regulator -5 V	C007	253 9035 942	BC Ceramic 0.056µF/25V	CK45-1E563K
IC253,254	268 0073 905	IC ICP-N15	IC Protector 15 V	C008	254 4260 919	Electrolytic 0.22µF/50V	CE04W1HR22M
IC255	262 0874 009	IC TLP521-1(BL)		C009	254 4254 912	Electrolytic 22µF/16V	CE04W1C220M
IC301	263 0880 009	IC LC7582E		C010	253 1194 959	Ceramic 1000pF/50V	CK14B1H102K
TR001	272 0025 907	Transistor 2SB562(C)		C011	254 4260 919	Electrolytic 0.22µF/50V	CE04W1HR22M
TR051	274 0036 905	Transistor 2SD468(C)		C012	253 1195 974	Ceramic 5600pF/16V	CK14X1C562M
TR052	272 0025 907	Transistor 2SB562(C)		C013	254 4260 948	Electrolytic 1µF/50V	CE04W1H010M
TR053	274 0036 905	Transistor 2SD468(C)		C014	254 4252 930	Electrolytic 100µF/10V	CE04W1A101M
TR054	272 0025 907	Transistor 2SB562(C)		C015	254 4254 909	Electrolytic 10µF/16V	CE04W1C100M
TR101	269 0040 902	Transistor DTC144ES	Built in Resistor	C016	254 4260 935	Electrolytic 0.47µF/50V	CE04W1HR47M
TR102	273 0303 910	Transistor 2SC1740S(S)		C017	253 4538 923	Ceramic 82pF/50V	CC45SL1H820J
TR103,104	269 0040 902	Transistor DTC144ES	Built in Resistor	C018	253 1189 993	Ceramic 6.8pF/50V	CK14SL1H6R8K
TR105	274 0036 905	Transistor 2SD468(C)		C019	253 1196 902	Ceramic 0.01µF/25V	CK14F1E103M
TR106	269 0046 906	Transistor DTA114ES	Built in Resistor	C020	254 4252 927	Electrolytic 47µF/10V	CE04W1A470M
TR201,202	269 0072 909	Transistor DTC323TS	Built in Resistor	C021	254 4254 909	Electrolytic 10µF/16V	CE04W1C100M
TR205	269 0080 904	Transistor DTA114TS	Built in Resistor	C022	253 1195 932	Ceramic 2700pF/16V	CK14X1C272M
TR206~209	269 0040 902	Transistor DTC144ES	Built in Resistor	C023	254 4254 909	Electrolytic 10µF/16V	CE04W1C100M
D101	276 0462 902	Zener Diode HZS6B-1	6 V	C024	253 1196 902	Ceramic 0.01µF/25V	CK14F1E103M
D201	276 0503 900	Diode 1SS198		C025	253 9030 992	BC Ceramic 0.033µF/25V	CK45-1E333K
D202	276 0432 903	Diode 1SS270A		C026	253 1195 929	Ceramic 2200pF/16V	CK14X1C222M
D203,204	276 0462 902	Zener Diode HZS6B-1	6 V	C027	253 9030 976	BC Ceramic 0.015µF/25V	CK45-1E153K
D251~254	276 0553 905	Diode 1SR35-200A		C028	254 4260 935	Electrolytic 0.47µF/50V	CE04W1HR47M
D255	276 0432 903	Diode 1SS270A		C029	253 1196 902	Ceramic 0.01µF/25V	CK14F1E103M
D257,258	276 0432 903	Diode 1SS270A		C051	253 9030 989	BC Ceramic 0.022µF/25V	CK45-1E223K
D260,261	276 0553 905	Diode 1SR35-200A		C052	253 1195 974	Ceramic 5600pF/16V	CK14X1C562M
D301	393 9470 009	LED Ass'y		C053	253 1196 902	Ceramic 0.01µF/25V	CK14F1E103M
D302~305	276 0432 903	Diode 1SS270A		C054	254 4260 964	Electrolytic 3.3µF/50V	CE04W1H3R3M
LCD301	393 4141 003	LCD (8233JP) Ass'y		C055,056	254 4254 938	Electrolytic 47µF/16V	CE04W1C470M
<b>WIDERSTÄNDE</b> (ohne Kohleschicht-Widerstände der ±5%, 1/4 Watt Klasse. Für diese siehe Schaltplan)				C057	253 1196 902	Ceramic 0.01µF/25V	CK14F1E103M
R001,002	245 2369 928	Metal Carbon 10k ohm 1/4W	RN14K2E103F(5)	C101	253 1196 902	Ceramic 0.01µF/25V	CK14F1E103M
R006,007	245 2369 960	Metal Carbon 15k ohm 1/4W	RN14K2E153F(5)	C102	254 4252 930	Electrolytic 100µF/10V	CE04W1A101M
R014	245 2369 960	Metal Carbon 15k ohm 1/4W	RN14K2E153F(5)	C103	253 1195 903	Ceramic 1500pF/16V	CK14X1C152M
R022	245 2369 928	Metal Carbon 10k ohm 1/4W	RN14K2E103F(5)	C104	253 9031 904	BC Ceramic 0.047µF/25V	CK45-1E473K
R023	245 2370 904	Metal Carbon 22k ohm 1/4W	RN14K2E223F(5)	C105	253 1196 902	Ceramic 0.01µF/25V	CK14F1E103M
R024	245 2370 946	Metal Carbon 33k ohm 1/4W	RN14K2E333F(5)	C106,107	253 1189 964	Ceramic 3.3pF/50V	CK14SL1H3R3K
ΔR251	241 2313 985	Carbon Film 4.7 ohm 1/4W(FR)	RD14B2E4R7JFRS	C109	253 1193 992	Ceramic 330pF/50V	CK14B1H331K
ΔR256	244 2051 987	Metal Oxide 4.7 ohm 1W(NB)	RS14B3A4R7JNBS(S)	C110	254 4252 930	Electrolytic 100µF/10V	CE04W1A101M
VR001	211 6093 912	Semi Fixed Resistor 4.7k ohm	V06PB472	C111	253 1196 902	Ceramic 0.01µF/25V	CK14F1E103M
				C112	254 4260 948	Electrolytic 1µF/50V	CE04W1H010M
				C113	253 1196 902	Ceramic 0.01µF/25V	CK14F1E103M
				C114	254 4258 905	Electrolytic 4.7µF/35V	CE04W1V4R7M
				C115	253 9039 906	BC Ceramic 0.1µF/25V	CK45-1E104Z
				C201,202	255 4235 963	Plastic Film 0.0056µF/100V	CQ93P2A562J(NH)
				C203,204	253 1194 933	Ceramic 680pF/50V	CK14B1H681K
				C205,206	254 4260 980	Electrolytic 10µF/50V	CE04W1H100M
				C207,208	253 1194 917	Ceramic 470pF/50V	CK14B1H471K
				C209,210	253 1196 902	Ceramic 0.01µF/25V	CK14F1E103M
				C211	254 3056 917	Electrolytic 1µF/50V (Bipole)	CE04D1H010MBP

Ref.-Nr.	Teile-Nr.	Bezeichnung	Anmerkung	Menge
C213,214	253 1194 917	Ceramic 470pF/50V	CK14B1H471K	
C215	254 4260 948	Electrolytic 1µF/50V	CE04W1H010M	
C216	253 1196 902	Ceramic 0.01µF/25V	CK14F1E103M	
C217	254 4252 930	Electrolytic 100µF/10V	CE04W1A101M	
C218	253 1196 902	Ceramic 0.01µF/25V	CK14F1E103M	
C220,221	253 1180 947	Ceramic 1500pF/50V	CK45B1H152K	
C251,252	254 4252 930	Electrolytic 100µF/10V	CE04W1A101M	
C253	254 4255 717	Electrolytic 4700µF/16V	CE04W1C472MC	
C254	254 4255 704	Electrolytic 3300µF/16V	CE04W1C332MC	
C255~257	253 1146 907	Ceramic 0.01µF/50V	CK45F1H103Z	
C258	254 4252 930	Electrolytic 100µF/10V	CE04W1A101M	
C259	253 1146 907	Ceramic 0.01µF/50V	CK45F1H103Z	
C301	254 4193 947	Electrolytic 100µF/16V	CE04W1C101M(SRA)	
C302	253 1194 933	Ceramic 680pF/50V	CK14B1H681K	
<b>ANDERE BAUTEILE</b>				
	—	(P.W.Board)		(1)
X101	399 0112 005	:Crystal Resonator	16.9344MHz	1
X102	399 0191 903	Ceramic Resonator	CST4.00MGW-TF01	1
	212 5604 907	Tact Switch		10
	417 0114 000	Radiator		1
	473 7500 015	Tapping Screw (P) 3X8		1
TP002	205 0190 036	3 P NH Conn. Base		1
TP003,004	205 0190 023	2 P NH Conn. Base		2
CB004	205 0343 058	5 P Conn. Base(KR-PH)		1
CB003	205 0343 061	6 P Conn. Base(KR-PH)		1
CN001,102	205 0343 074	7 P Conn. Base(KR-PH)		2
CB002	205 0343 087	8 P Conn. Base(KR-PH)		1
CB101	205 0343 090	9 P Conn. Base(KR-PH)		1
CB251	205 0730 056	13 P System Socket(Bu)		1
CB201	204 8284 022	15 P System Socket		1
CN102	204 2312 013	7 P KR-DA Conn. Cord		1
CN101	204 2561 013	9 P KR-DA Conn. Cord		1
	203 0446 108	Connecting Cord Ass'y		1
	205 0452 017	Style Pin		2







**SCHEMATIC DIAGRAM**

3

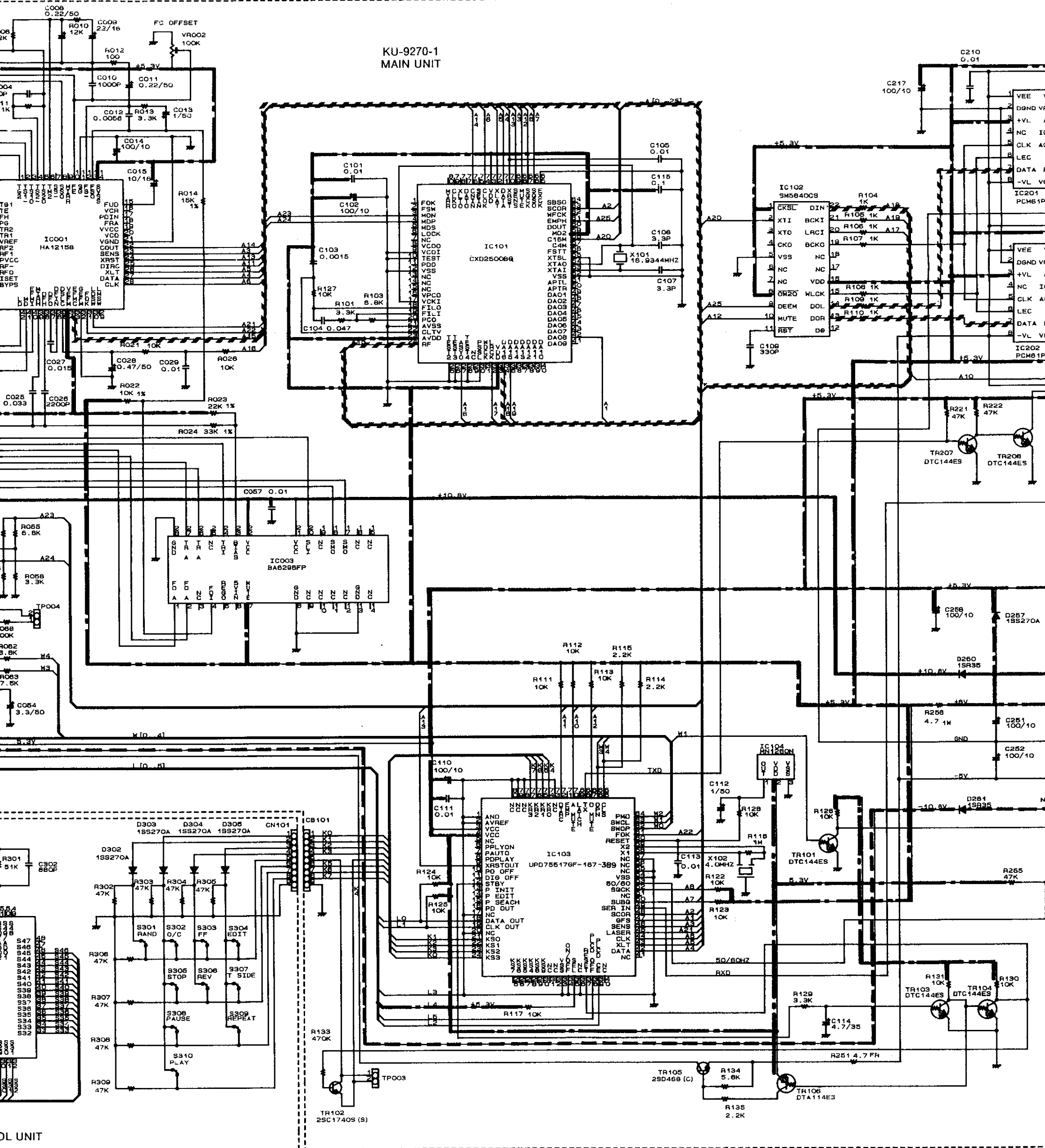
4

5

6

7

8



**SICHERHEITSHINWEIS:**

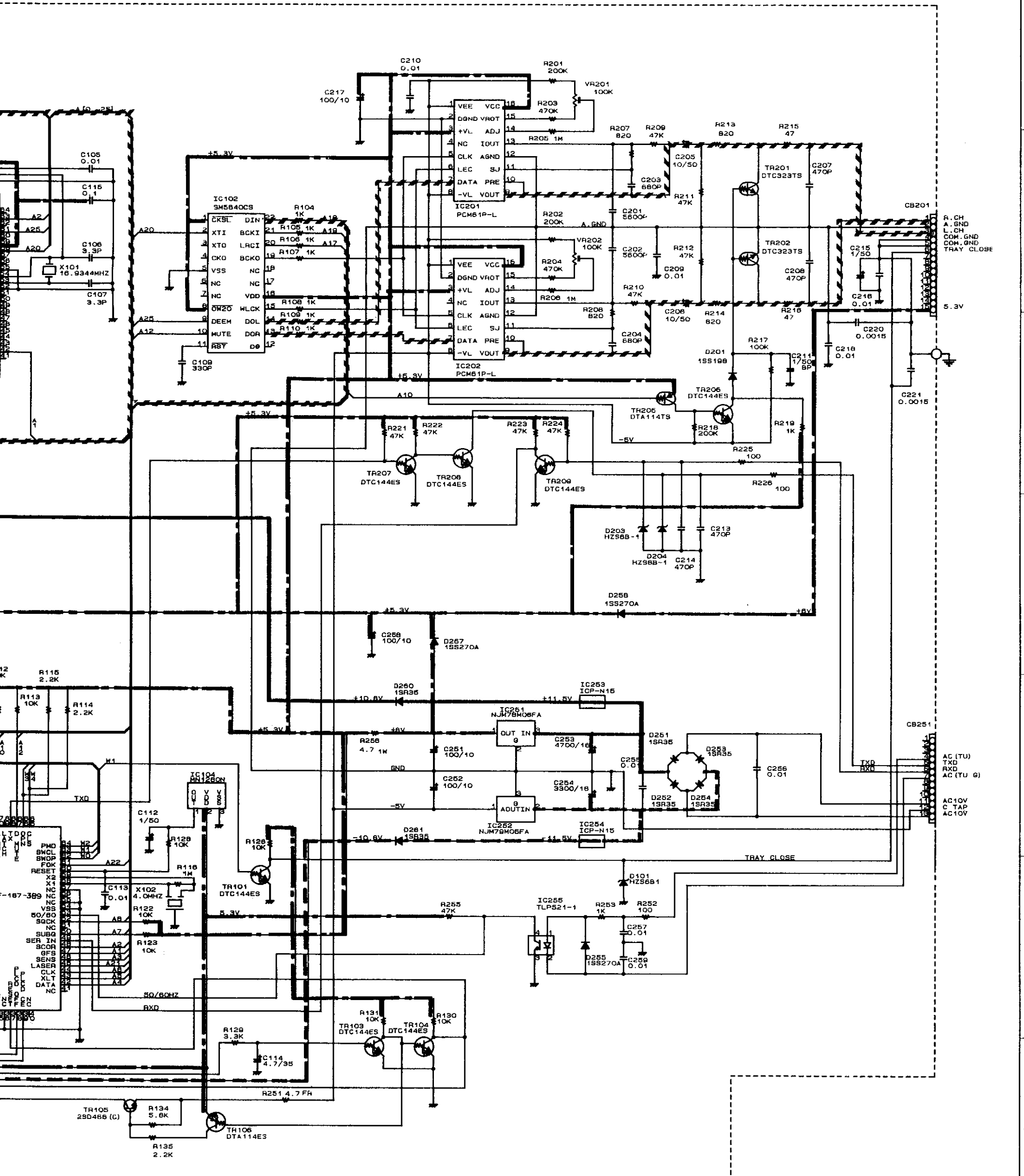
Vor der Rückgabe des Gerätes an den Kunden unbedingt entweder eine Leckstromkontrolle oder eine Prüfung des Widerstands zwischen Netz und Chassis durchführen. Das Gerät ist defekt bei Leckströmen über 0,5 Milliampere oder einem Widerstand von weniger als 240 Kiloohm zwischen Chassis und einer Netzphase.

**ACHTUNG:**

NIEMALS das Gerät dem Kunden zurückgeben, solange diese Störung nicht erkannt und beseitigt ist.

**ACHTUNG:**

Mit markierte Teile haben kritische Eigenschaften gegen vom Hersteller empfohlene Teile ausgetauscht werden.



**ACHTUNG:**  
 Mit  $\Delta$   $\square$  markierte Teile haben kritische Eigenschaften und dürfen NUR gegen vom Hersteller empfohlene Teile ausgetauscht werden.

**Anmerkungen:**  
 Alle Widerstandswerte in Ohm, k=1,000 Ohm, M=1,000,000 Ohm  
 Alle Kapazitätswerte in Mikrofara, P=Picofara  
 Alle Spannungen und Ströme ohne Eingangssignal gemessen.  
 Änderungen bezüglich Schaltung und Bauelemente vorbehalten.

Prüfung des Widerstands zwischen Netz und Stand von weniger als 240 Kiloohm zwischen

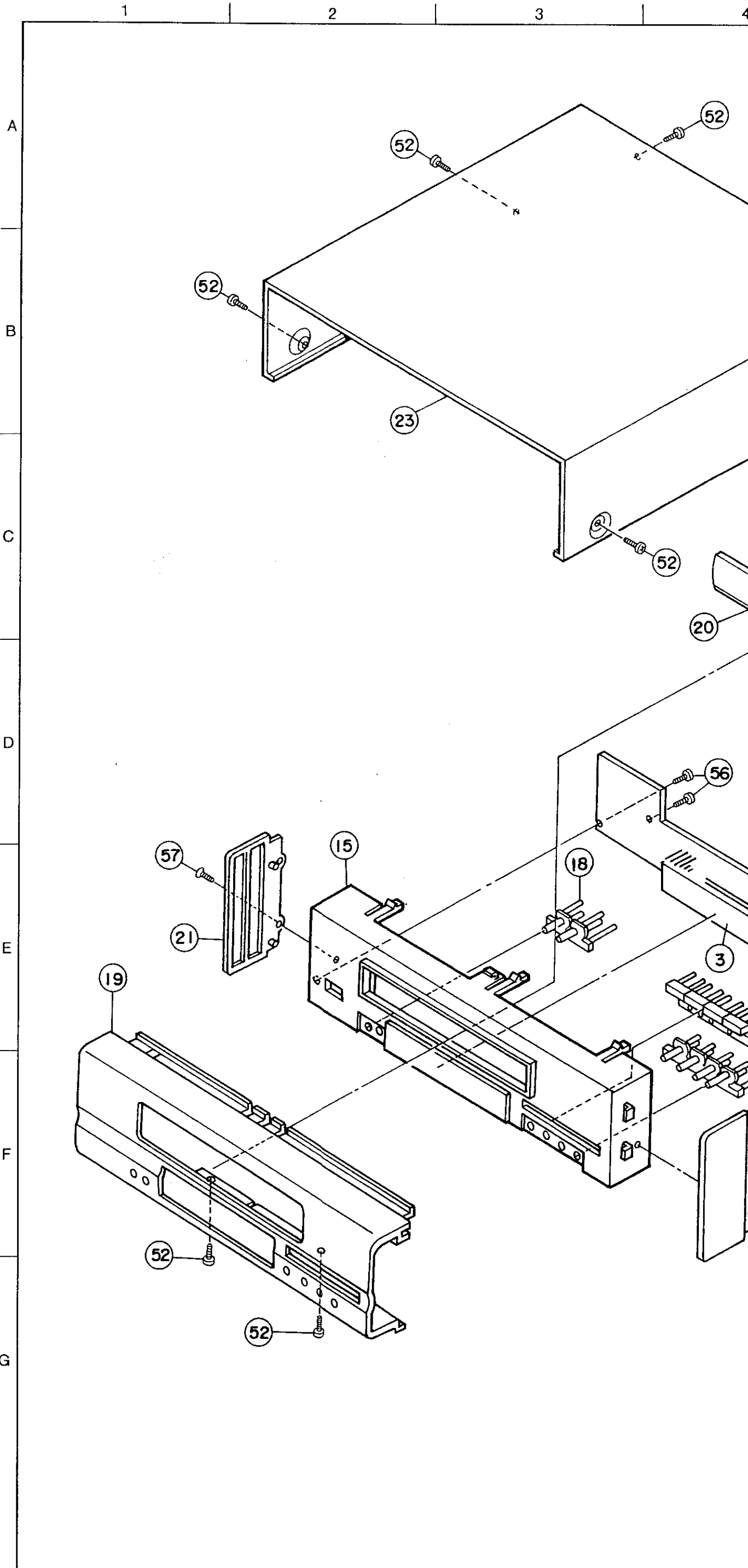
A  
B  
C  
D  
E  
F  
G  
H

CD-SPIELER-ABSCHNITT

VERGRÖß

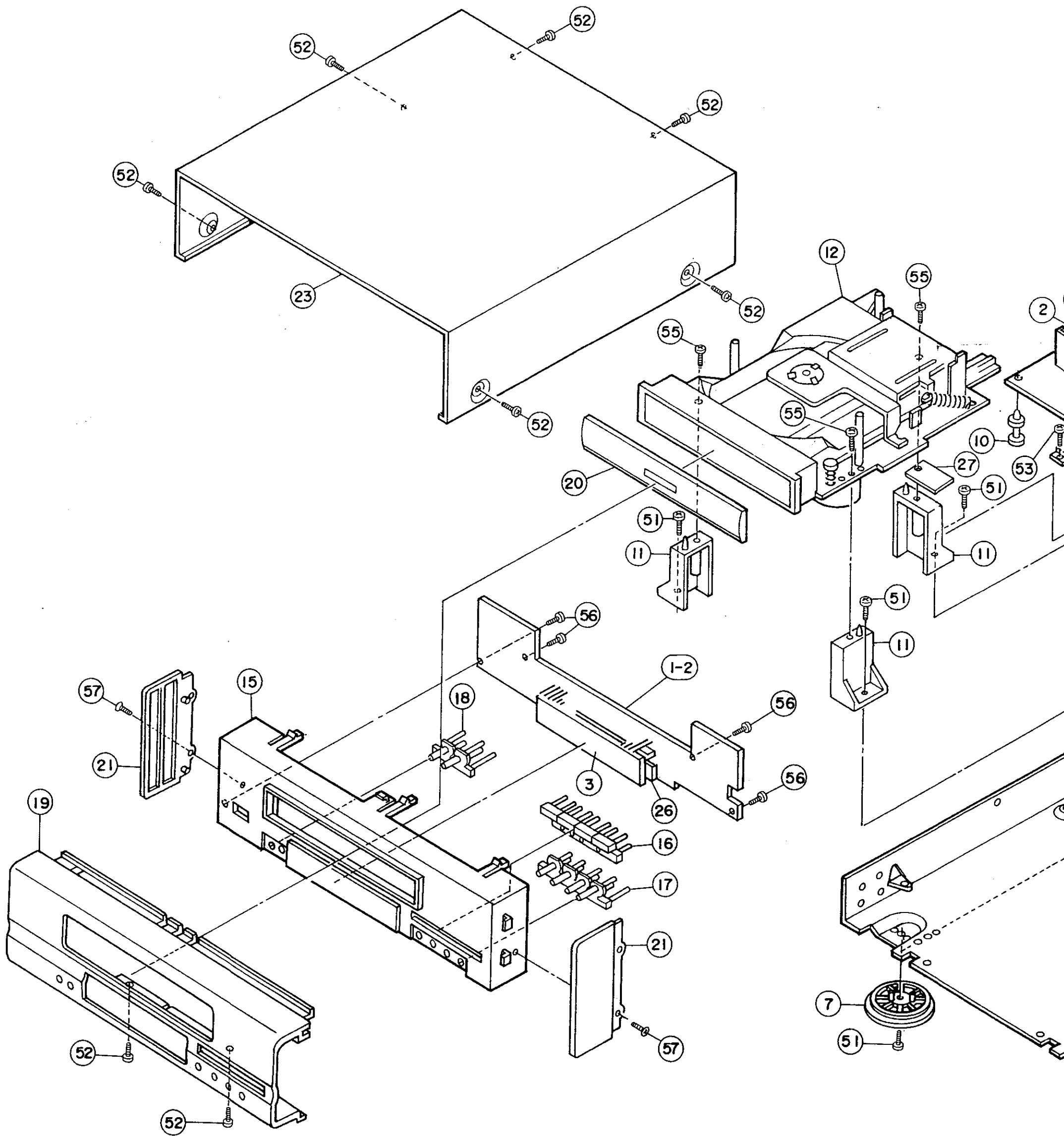
EXPLOSIONS-ZEICHNUNG UND TEILEVERZEICHNIS

Ref.-Nr.	Teile-Nr.	Bezeichnung	Anmerkung	Menge
1	KU- 9270	CD Unit Ass'y		1 <sup>S</sup>
1-1	—	Main Unit		(1)
1-2	—	Display & Control Unit		(1)
2	254 4255 704	Chemicon 3300µF/16 V	C-254	1
3	393 4141 003	LCD(B233JP) Ass'y		1
4	205 0730 056	13 P System Socket(Bu)	CB251	1
5	204 8284 022	15 P System Socket	CB201	1
6	411 9115 169	:Main Chassis		1
7	104 0237 201	Foot Ass'y		4
8	105 9228 010	Rear Panel		1
9	513 2066 001	:Laser Caution		1
10	412 2814 028	Card Spacer(L=10)		2
11	449 0073 119	Mecha. Holder		3
12	337 0017 018	CD Mecha. Unit		1
13	204 2307 028	7 P PH-PH Conn. Cord		1
14	204 2306 032	8 P PH-PH Conn. Cord		1
15	146 9277 211	:Inner Panel Ass'y		1
16	113 1547 376	Push Knob(Play)		1
17	113 1549 044	Push Knob(Round)	4 Gang	1
18	113 1549 057	Push Knob(Round)	2 Gang	1
19	144 9167 011	Front Panel Ass'y		1
20	146 1401 111	Loader Panel Ass'y		1
21	146 1411 211	Side Plate		2
22	445 8004 007	Wire Clamper		2
23	102 0519 211	Top Cover		1
24	513 9327 015	Ratig Sheet		1
25	513 0985 003	Inst. Label		1
26	393 9470 009	LED Ass'y		1
27	415 9074 006	Mecha Spacer		1
28	009 9040 000	3T-4T Lug Wire Ass'y		1
29	254 4255 717	Chemicon 4700µF/16V	C253	1
<b>SCHRAUBEN</b>				
51	473 7002 018	Tapping Screw (S) 3X8		10
52	473 7015 005	Tapping Screw (S) 3X6	Black	11
53	473 7002 034	Tapping Screw (S) 3X6	Black	1
54	473 7500 015	Tapping Screw (P) 3X8		1
55	473 7508 017	Tapping Screw (P) 3X10	Black	3
56	473 7505 007	Tapping Screw (P) 2.6X8		5
57	473 7009 008	F.H.Tapping Screw (S) 3X6		2
58	477 0276 018	Earth Screw		2
59	475 1003 006	Washer φ 3		1
<b>VERPACKUNG UND ZUBEHÖR (nicht in der EXPLOSIONSZEICHNUNG enthalten)</b>				
71	505 0241 005	Cabinet Cover		1
72	503 1062 106	:Cushion		1
73				
74				



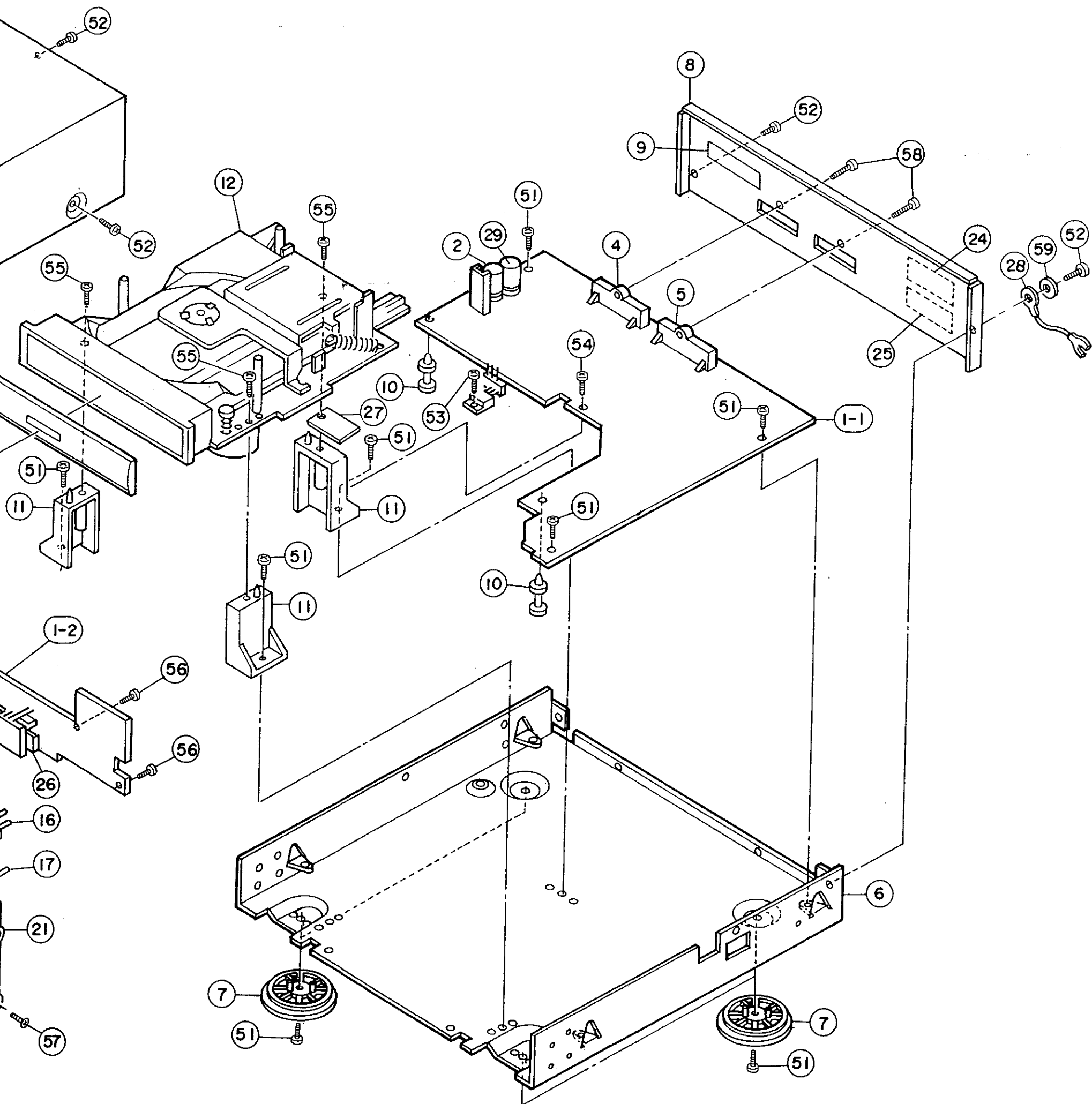
VERGRÖßERTE ANSICHT

1                      2                      3                      4                      5                      6



**ANMERKUNGEN ZUR TEILELISTE**

- Mit "●" gekennzeichnete Teile sind nicht lieferbar oder die Versorgung abgesagt ist.
- Bei der Teilebestellung "1" und "1" sind die Teile ohne Angabe der Teilenummer zu bestellen.
- Mit "★" gekennzeichnete Teile erscheinen in der Teileliste mit einem Sternchen.
- Kohlenwiderstände mit Kohlenfilm sind mit einem Sternchen zu kennzeichnen.
- Mit  $\Delta$  markierte Teile haben kritische Toleranzen.



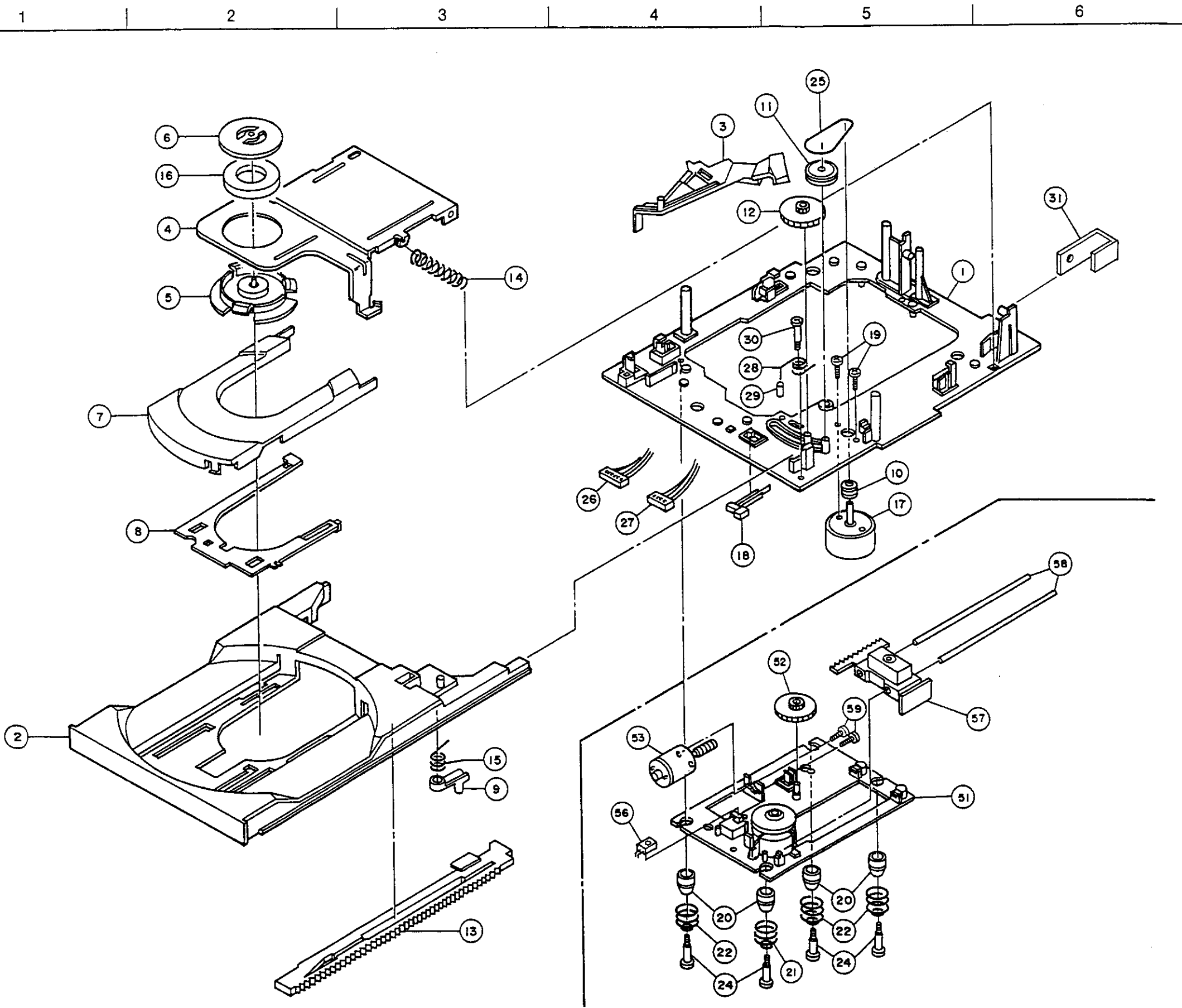
**ANMERKUNGEN ZUR TEILELISTE**

- Mit "⊙" gekennzeichnete Teile sind nicht jederzeit auf Lager lieferbar und die Zeit für Versorgung dafür möglicherweise lang ist oder die Versorgung abgesagt ist.
- Bei der Teilebestellung "1" und "1" (i) deutlich angeben um Verwechslungen zu vermeiden.
- Bestellungen ohne Angabe der Teilenummer können nicht bearbeitet werden.
- Mit "\*" gekennzeichnete Teile erscheinen nicht in der Explosionszeichnung.
- Kohlenwiderstände mit Kohlenfilm ±5%, 1/4W Typ gezeichnet in Teilleiste der Platine hier nicht enthalten.
- Mit Δ [hatched box] markierte Teile haben kritische Eigenschaften und dürfen NUR gegen vom Hersteller empfohlene Teile ausgetauscht werden.

CD-MECHANISMUS

CD-SPIELER-ABSCHNITT

TEILELISTE FÜR CD-MECHANISMUS  
(Teile-Nr.: 337 0017 018)



Ref.-Nr.	Teile-Nr.	Bezeichnung	Anmerkung	Menge
1	9KA 81A2 95	Loading Plate Ass'y OS		1 <sup>S</sup>
1-1	—	Loading Plate		(1)
2	9KA 81G9 73	Tray 201		1
3	9KA 81G9 74	Switch Lever		1
4	9KA 81P4 62	Clamper Arm		1
5	9KA 81G9 75	Clamper		1
6	9KA 81P4 63	Clamper Plate		1
7	9KA 81G9 76	Disc Holder		1
8	9KA 81G9 77	Lifter Cam		1
9	9KA 81G9 78	Latch		1
10	9KA 81G2 35	Motor Pulley	Mold	1
11	9KA 81G1 22	Pulley Gear		1
12	9KA 81G1 23	Gear3		1
13	9KA 81G5 81	Rack 11B		1
14	9KA 81S0 59	Clamp Spring		1
15	9KA 81S0 60	Latch Spring		1
16	9KA 82G0 57	Clamper Magnet		1
17	9KM 01T0 94	Motor	MDN-4RA3FZAS	1
18	9KS 01W0 51	Leaf Switch (Loading Limit Switch)	LSC122338	1
19	9KM 20S0 04	Tams Screw	M2X4	2
20	9KA 82G0 56	Float Cushion M3		4
21	9KA 81S0 66	Float Spring M3 A		1
22	9KA 81S0 67	Float Spring M3 B		3
23	—	—		—
24	9KA 81H0 85	Fixing Screw C		4
25	9KA 82G2 42	Belt 1.6X18.7		1
26	9KA 82G1 23	Connector Cord	CNW 6P M3	1
27	9KA 82G1 24	Connector Cord	CNW 5P M3	1
28	9KA 82S0 71	Tray Spring 201		1
29	9KA 82G1 84	UL Tube 2X5.5		1
30	9KA 82H0 35	Floater Screw RM		1
31	463 0726 006	Support Spring		1
51	9KA 81A3 33	Spindle Motor (T/T) Ass'y	including Motor, T/Table	1 <sup>S</sup>
51-1	—	Unit Plate M3G2		(1)
51-2	9KA 81A2 93	Turn Table Ass'y		(1)
51-3	—	Turn Table Plate		(1)
51-4	9KM 01T1 27	Spindle Motor	MDN-4RA3EZAS	(1)
51-5	9KM 20N0 03	Pan Screw	M2X3	(2)
52	9KA 81G9 66	Slide Gear T		1
53	9KA 81A2 90	Feed Motor Ass'y		1 <sup>S</sup>
53-1	—	F. Motor	RD-050Y	(1)
53-2	—	Warm Gear		(1)
54	—	—		—
55	—	—		—
56	9KS 01W0 56	Switch	SPPB-11	1
57	9KA 82G3 12	Optical Pickup Ass'y	HOP-M3-D	1 <sup>S</sup>
58	9KA 81H1 07	Guide Bar		2
59	9KA 20N0 03	Pan Screw	M2X3	2



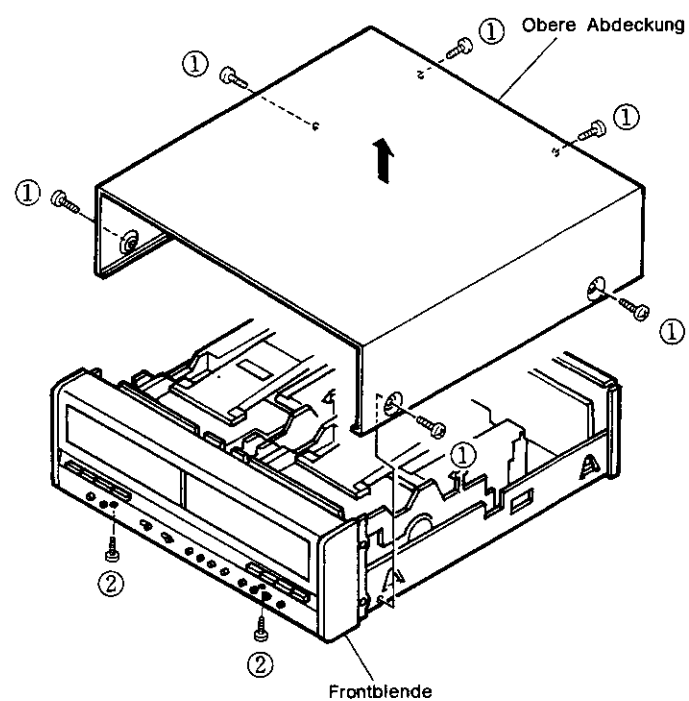
## CASSETTENECK-ABSCHNITT

## DEMONTAGE-ANLEITUNG

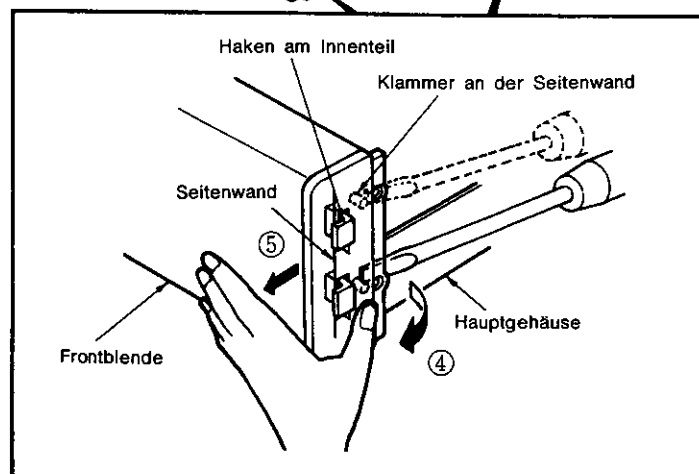
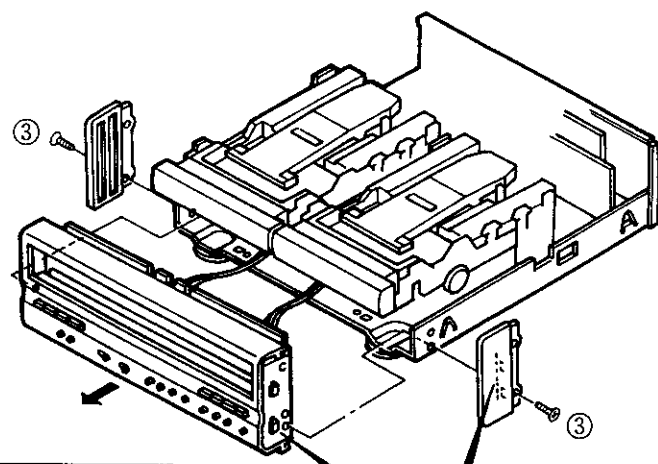
(Zur Montage, folgen Sie diesen Anweisungen in umgekehrter Reihenfolge)

## 1. Ausbau der Abdeckung und Frontblende

- ① Lösen Sie die sechs Befestigungsschrauben der oberen Abdeckung.
- ② Lösen Sie die beiden Befestigungsschrauben der Frontblende an der Unterseite.



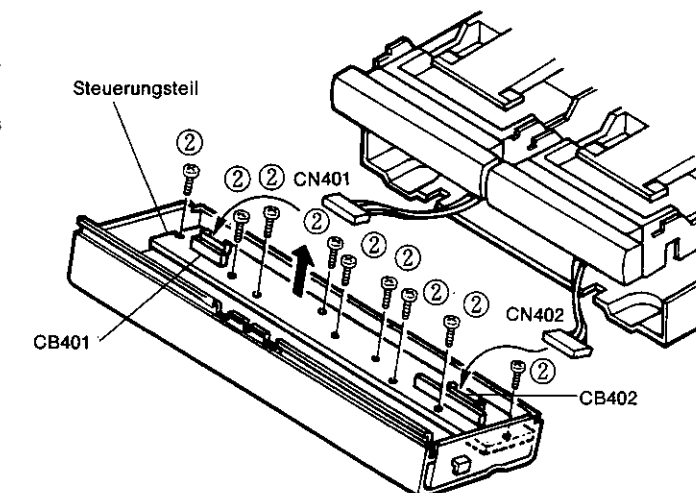
- ③ Lösen Sie die beiden Befestigungsschrauben der Seitenwände.
- ④ Lösen Sie die Laschen der Seitenwände in Pfeilrichtung mit einem flachen Schraubenzieher von den Öffnungen im Hauptgehäuse und während Sie dies tun,
- ⑤ drücken Sie mit Ihren Fingern den Haken der Innenseite in Pfeilrichtung von den Seitenwänden ab. Entfernen Sie die linke Seitenwand ebenso. Ziehen Sie die Frontblende in Pfeilrichtung ab.



## 2. Ausbau der gedruckten Schaltungen

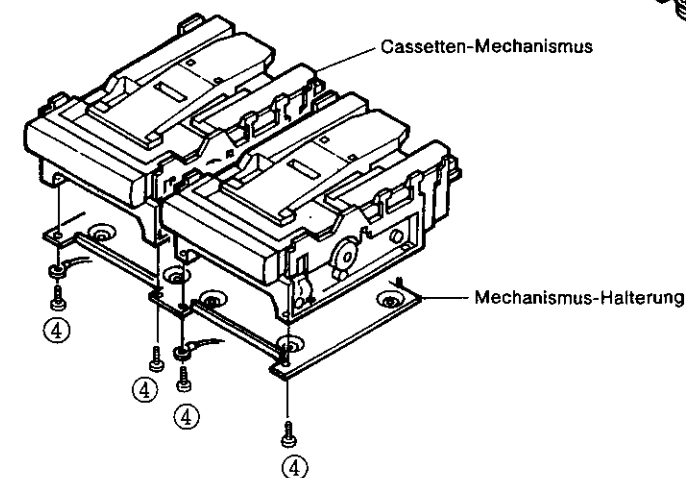
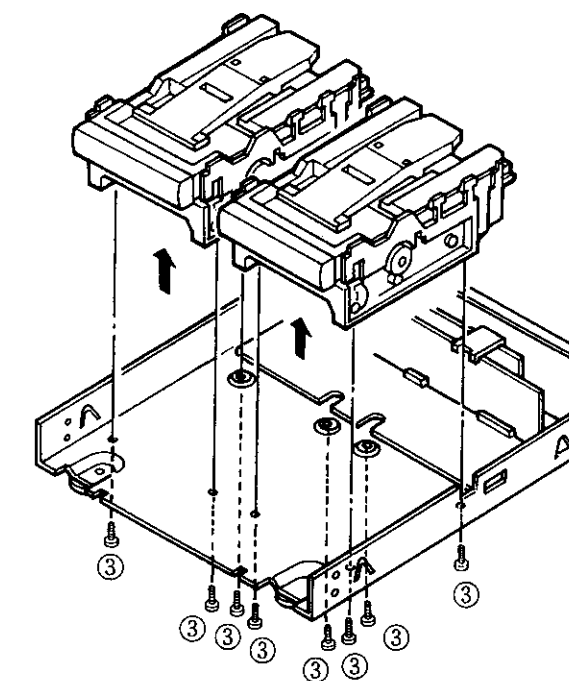
## Steuerung KU-9273-2

- ① Lösen Sie die Anschlüsse CN401, CN402, welche an dem Steuerungsteil befestigt sind.
- ② Lösen Sie die neun Befestigungsschrauben des Steuerungsteils und ziehen die Platte in Pfeilrichtung ab.



## 3. Ausbau des Cassetten-Mechanismus

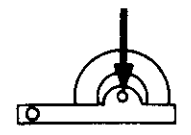
- ③ Drehen Sie das Teil herum und lösen dann die zehn Befestigungsschrauben des Cassetten-Mechanismus und der Mechanismus-Halterung. Wenn Sie das Gehäuse anheben, können der Cassetten-Mechanismus und die Mechanismus-Halterung gemeinsam abgenommen werden.
- ④ Wenn Sie die vier Befestigungsschrauben des Cassetten-Mechanismus an der Mechanismus-Halterung lösen, kann der Cassetten-Mechanismus abgezogen werden.



JUSTAGEN

MECHANISMUS-MESSUNGEN

Meßposition	Standardwert	Anmerkungen
Wicklungs-Drehmoment (WIEDERGABE)	35~70 gcm	SONY TW-2111 für vorwärts, TW-2121 für rückwärts
Drehmoment für schnellen Vorlauf und Rücklauf	70~180 gcm	SONY TW-2231
Rückspannungs-Drehmoment	$2 \pm \frac{2}{3}$ gcm	SONY TW-2111 für vorwärts, TW-2121 für rückwärts
Druck der Andruckrolle	300 ± 70 g	Siehe Diagramm rechts
Schnelle Vorlauf- und Rücklaufzeit	110 ± 15 s	C-60



Stellen Sie das Deck auf Wiedergabe-Modus ein und üben mit einem Spannungs-Meßgerät einen Druck in Pfeilrichtung aus. Lesen Sie den Wert ab, bei dem sich die Andruckrolle nicht mehr dreht.

ELEKTRISCHE EINSTELLUNGEN

(UTU-110 und UPA-110 werden für die Einstellung dieses Gerätes benötigt. UCD-110 ist nicht notwendig.)

Vorbereitungen vor der Einstellung

1. Meßinstrumente, die für die Einstellung benötigt werden

- Schraubenzieher: Kleiner flacher Schraubenzieher für Stellwiderstände.
- Niederfrequenz-Oszillator
- Dämpfungsglied
- Röhrenvoltmeter
- Oszilloskop
- Frequenzzähler
- Testbänder { TEAC MTT-11, MTT-114, MTT-150, DENON HDX/60 oder gleichwertig }  
A-BEX TCC-111, TCC-153, TCC-130

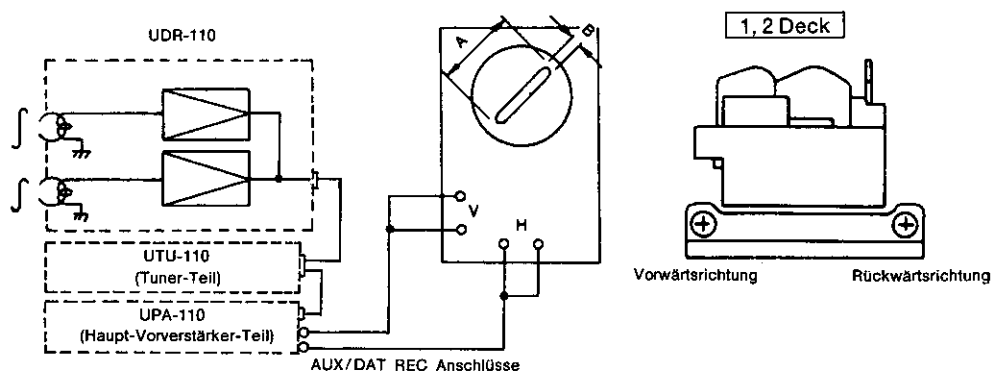
Anmerkungen zur Einstellung

- Vor der Einstellung, wischen Sie die Oberfläche der Köpfe, der Tonwellen und der Andruckrollen mit einem mit Alkohol befeuchteten Stück Gaze ab.
- Entmagnetisieren Sie die Wiedergabe-, Aufnahme- und Löschköpfe mit einem Kopflöcher.
- Entmagnetisieren Sie den zur Einstellungs benutzten Schraubenzieher vollständig.
- Falls nicht anders angegeben, stellen Sie die Schalter auf folgende Positionen ein und benutzen Sie die AUX/DAT PB Terminal IN Buchsen für den Eingang. Benutzen Sie vom 15-Pin System-Anschluß, Pin 7 (linker Kanal) und Pin 8 (rechter Kanal) für den Ausgang und benutzen Sie das Gehäuse zur Erdung. Beachten Sie, daß die AUX/DAT REC Pin ebenfalls benutzt werden kann, jedoch nur für den Wiedergabe-Ausgang.  
DOLBY NR SW: OFF (Aus)

2. Wiedergabe-Einstellungen

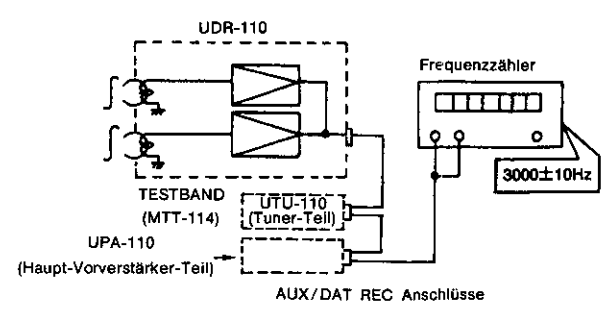
2-1 Azimuth-Einstellung

Geben Sie das (TEAC MTT-114) Testband wieder und stellen sie Azimuth-Einstellschraube so ein, daß maximale Werte für den linken und rechten Kanal ausgegeben werden. Sichern Sie die Schraube.



2-2 Überprüfung und Einstellung der Bandgeschwindigkeit

- Schließen Sie den Frequenzzähler an den LINE OUT Anschluß an
  - Geben Sie das Testband (MTT-111) auf Deck 2 wieder und sobald der Bandtransport stabilisiert ist, stellen Sie so ein, daß der Normalgeschwindigkeits-Stellwiderstand (Motor-Stellwiderstand) 3.000 Hz ± 10 Hz ergibt.
  - Wenden Sie den gleichen Vorgang für Deck 1 an und stellen den Stellwiderstand (Motor-Stellwiderstand) ein.
- ANMERKUNG: Benutzen Sie den Mittelteil des Testbandes; nicht das Ende oder den Anfang des Bandes.



2-3 Überprüfung und Einstellung der Wiedergabestufe

Geben Sie ein DOLBY Referenz-Band (TEAC MTT-150) wieder und überprüfen Sie, ob die Spannung der linken und rechten Monitor-Ausgänge von Pin Nr. 7 (L-ch) und Pin Nr. 8 (R-ch) des 15-Pin System-Anschlusses am KU-9273-3 PB, REC/PB Teil innerhalb von 300 mV ± 1 dB liegt.

ANMERKUNG: Bei der Einstellung von Deck 1, ändert sich ebenfalls die Wiedergabestufe von Deck 2: Die Wiedergabestufe von Deck 2 sollte deshalb nachgestellt werden.

- Einstellung für Deck 1: VR102 (linker Kanal) und VR202 (rechter Kanal)
- Einstellung für Deck 2: VR101 (linker Kanal) und VR201 (rechter Kanal)

Vorsicht: Stellen Sie die Wiedergabestufe immer zuerst am linken Deck ein.

3. Aufnahme-Einstellungen (Nur Deck 2)

3-1 Gesamt-Frequenzgangeinstellung für Aufnahme und Wiedergabe

Legen Sie zur Einstellung ein leeres DENON HDX/60 Band ein. Nehmen Sie auf das Band auf und geben die Aufnahme wieder. Stellen Sie dabei die Eingangs-Dämpfungsglieder der 1 kHz und 10 kHz Signale so ein, daß die linke und rechte Monitor-Ausgangsspannung 30 mVat bei Pin Nr. 7 (L-ch) und bei Pin 8 (R-ch) des 15-Pin System-Anschlusses beträgt. Stellen Sie so ein, daß die 10 kHz Stufe ca. + 0.5 dB in Bezug auf 1 kHz beträgt und der gesamte Frequenzgang innerhalb des Bereiches im unten dargestellten Diagramm liegt.

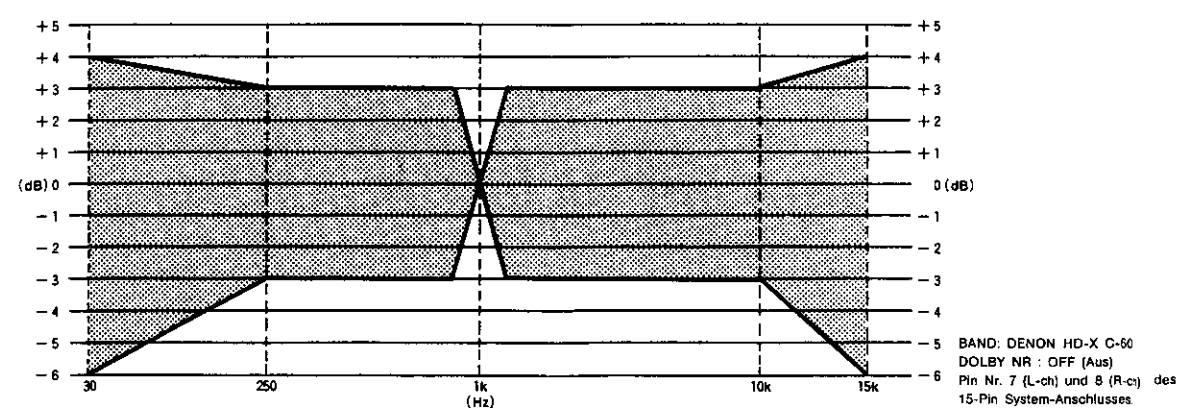
- Falls der 10 kHz Ausgang größer als der 1 kHz Ausgang ist, drehen Sie VR103 (linker Kanal) und VR203 (rechter Kanal) entgegen dem Uhrzeigersinn. Falls der Ausgang kleiner ist, drehen Sie die Steuerungen im Uhrzeigersinn.

3-2 Überprüfung und Einstellung der Aufnahmestufe

Legen Sie zur Einstellung ein leeres DENON HDX/60 Band ein. Überprüfen Sie, daß die Anzeige des Voltmeters innerhalb des Bereiches von 40 mV ± 1 dB liegt, wenn ein 1 kHz Signal aufgenommen und wiedergegeben wird.

Falls die Anzeige nicht innerhalb dieses Bereiches liegt, muß die Aufnahmestufe nachgestellt werden.

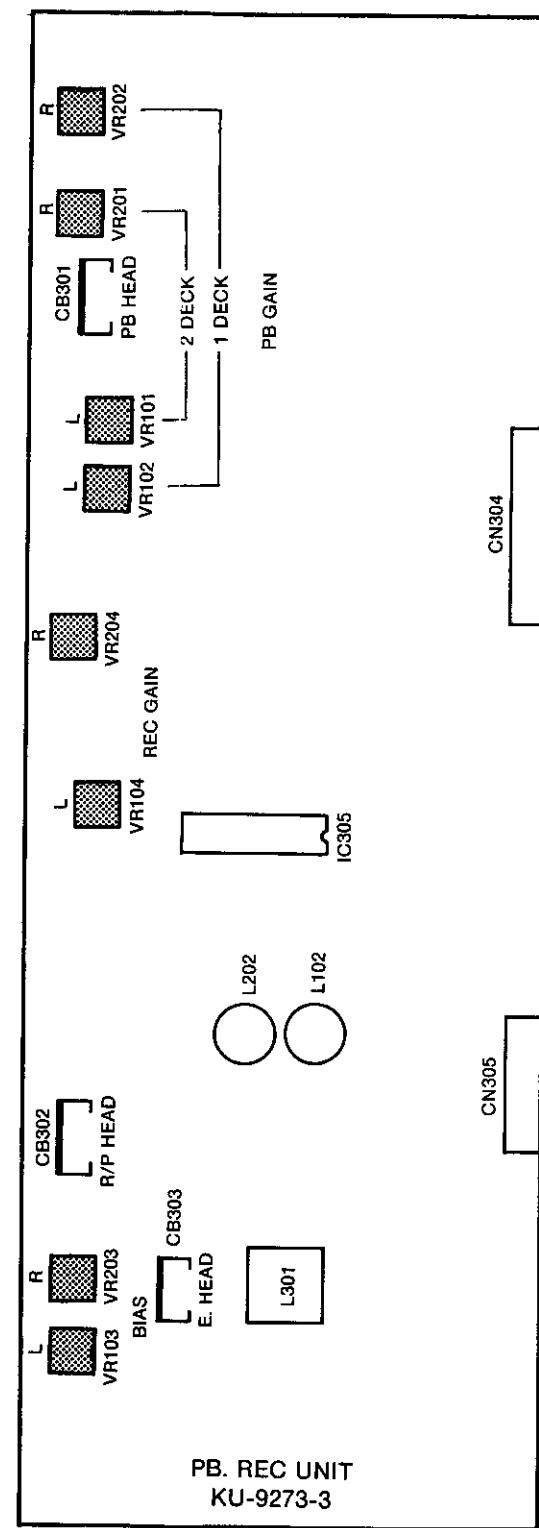
- Falls die Stufe zum Zeitpunkt der Wiedergabe der Aufnahme höher ist, als zum Zeitpunkt der Aufnahme, drehen Sie VR104 (linker Kanal) und VR204 (rechter Kanal) entgegen dem Uhrzeigersinn. Ist die Stufe niedriger, drehen Sie diese Steuerungen im Uhrzeigersinn.



CASSETTENECK-ABSCHNITT

DARSTELLUNG DER EINSTELLUNGSPLÄTZE

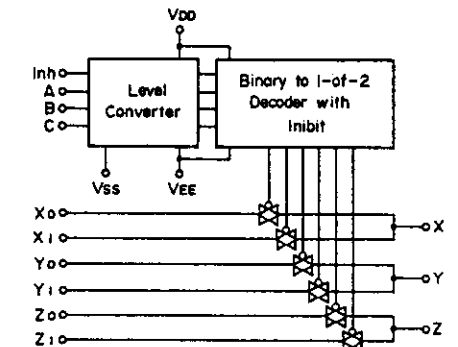
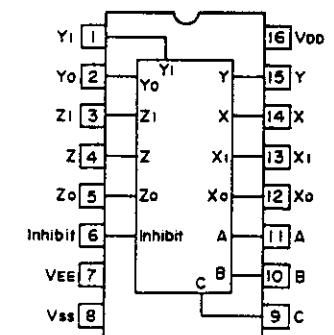
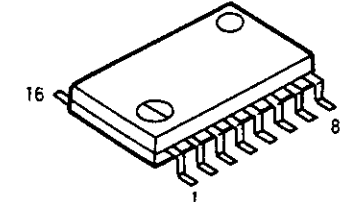
KU-9273-3 PB, REC/PB TEIL BAUSATZ (Komponentenseite)



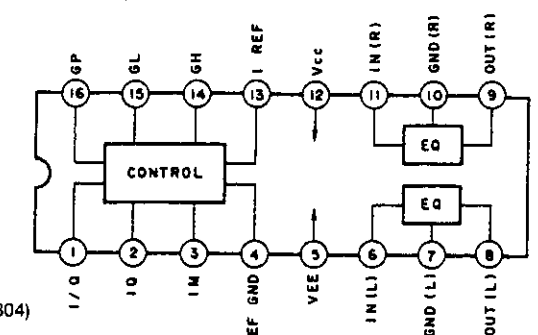
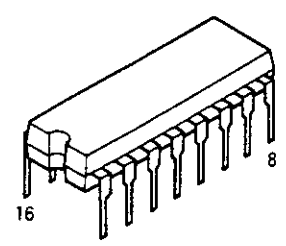
HALBLEITER

IC's

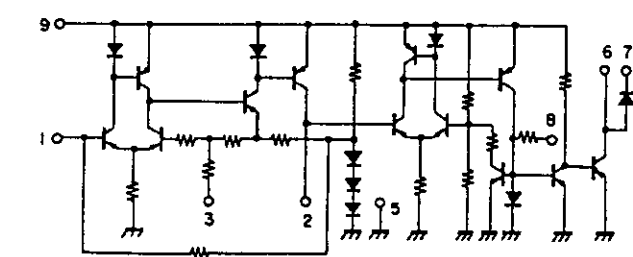
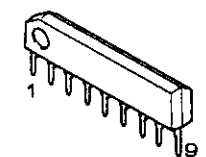
HD14053BFP (IC301)



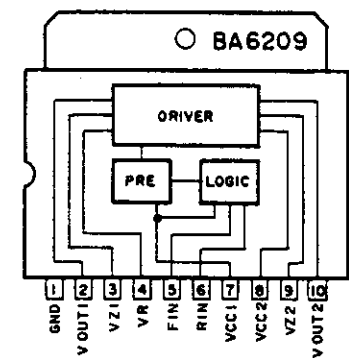
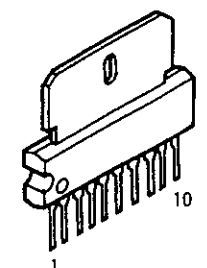
CXA1198AP (IC305)



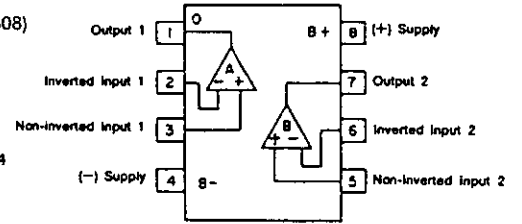
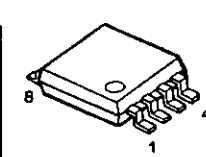
LA2000 (IC304)



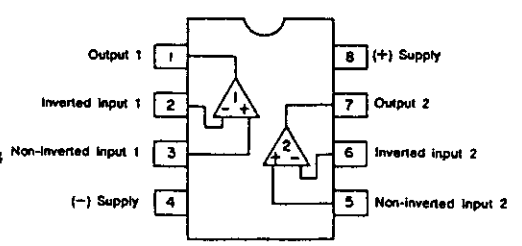
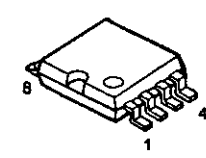
BA6209 (IC501, 502)  
Reversible motor driver  
(2 circuits built in)



M5220FP (IC302, 308)

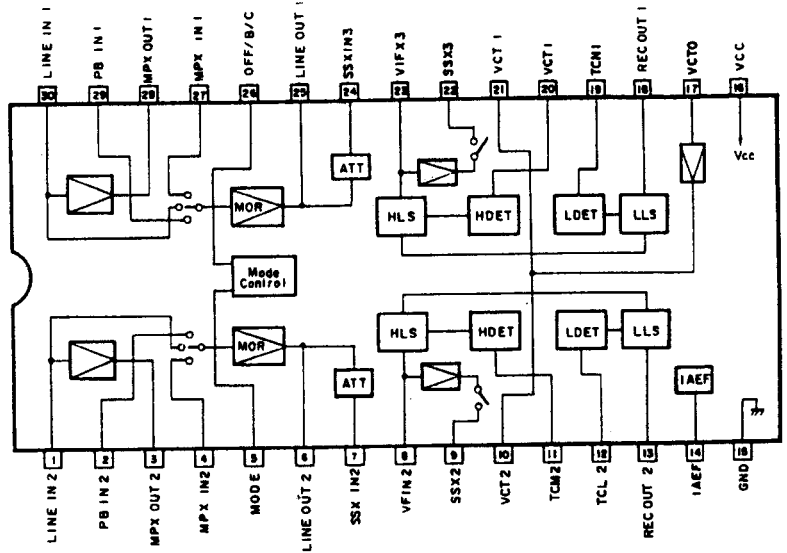
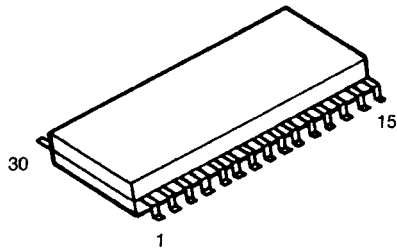


BA15218F (IC307)



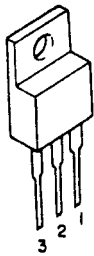
CASSETTENDECK-ABSCHNITT

CXA1331M (IC306)

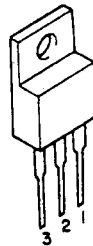


NJM78M06FA (S) (IC504)  
 NJM78M08FA (S) (IC505)  
 (Three-terminal positive constant voltage power supply)

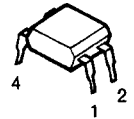
NJM79M08FA (IC506)  
 (Three-terminal negative constant voltage power supply)



1: Output  
 2: GND  
 3: Input



1: Output  
 2: Input  
 3: GND

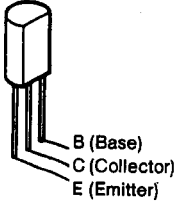


1: Anode  
 2: Cathode  
 3: Emitter  
 4: Collector

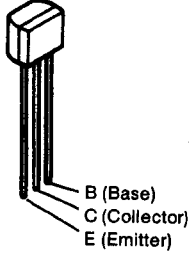
CASSETTENEDECK-ABSCHNITT

● Transistoren

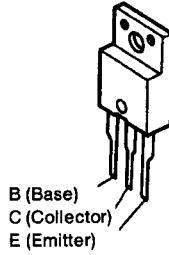
2SB562 (C)



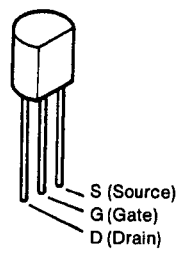
2SA933S (S)  
2SC1740S (S)



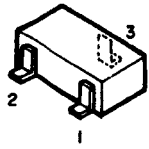
2SC1740S (S)



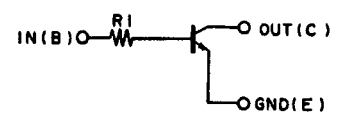
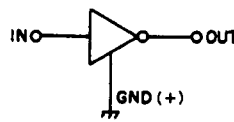
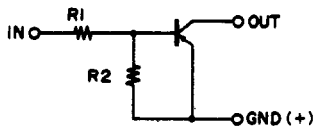
2SK373 (Y) (FET)



DTA EK Series



1 : GND / Emitter  
2 : In / Base  
3 : Out / Collector

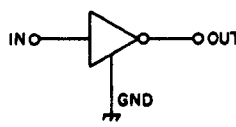
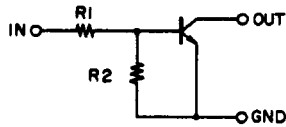


	R 1	R 2
DTA114EK	10k Ohm	10k Ohm

	R 1
DTC114TK	10k Ohm
RN1444	2.2k Ohm

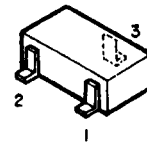
DTA114EK : PNP typ  
DTC114EK }  
DTC124EK } NPN typ  
DTC144EK }  
DTC114TK }  
RN1444 }

DTC EK Series



	R 1	R 2
DTC114EK	10k Ohm	10k Ohm
DTC124EK	22k Ohm	22k Ohm
DTC144EK	47k Ohm	47k Ohm

2SA1037K (S/R)  
2SC2412K (S)



1 : GND / Emitter  
2 : In / Base  
3 : Out / Collector

● Dioden

HZS6A-1  
HZS6C-1  
HZS9B-1  
HZS12A-1



1SS270A

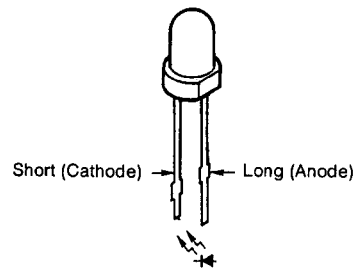


1SR35-200A



● LED BAUSATZ

SEL-2410G (Green D401, 402, 404, 405)  
SEL-2210R (Red D403)





## CASSETTENDECK-ABSCHNITT

## ● Pin-Beschreibung

Pin-Nr.	Pin-Bezeichnung	Funktions-Bezeichnung	Funktion
1	RD1/AN5	KR 1	Tastenrücklauf 1 Eingang
2	RD2/AN6	KR 2	Tastenrücklauf 2 Eingang
3	RD3/AN7	KR 3	Tastenrücklauf 3 Eingang
4	A GND		Masse (Ein)
5	RESET	RESET	Rückstell-Eingang
6	OSC1		4 MHz Zellen-Sperre
7	OSC2		4 MHz Zellen-Sperre
8	GND		Masse
9	CL1	NC	Masse (Ein)
10	CL2	NC	Offen
11	TEST	NC	5 V
12	VCC		5 V
13	D 0	KS 0	Tastenstrobe 0 Ausgang
14	D 1	KS 1	Tastenstrobe 1 Ausgang
15	D 2	KS 2	Tastenstrobe 2 Ausgang
16	D 3	KS 3	Tastenstrobe 3 Ausgang
17	D 4	KS 4	Tastenstrobe 4 Ausgang
18	D 5	KS 5	Tastenstrobe 5 Ausgang
19	D 6	KS 6	Tastenstrobe 6 Ausgang
20	D 7	KS 7	Tastenstrobe 7 Ausgang
21	D 8	KS 8	Tastenstrobe 8 Ausgang
22	D 9	KS 9	Tastenstrobe 9 Ausgang
23	D10	KS10	Tastenstrobe 10 Ausgang
24	D11	KS11	Tastenstrobe 11 Ausgang
25	D12	SERIAL OUT	Serieller Kommunikations-Ausgang
26	D13	PBEQ OUT	Wiedergabe-Equalizer Umschaltungs-Ausgang 120 = L, 70 = H
27	D14	MS IN	Spurfindungs-Signaleingang (Aktiv = L)
28	D15	A.P. SEL IN	Auto-Stromzufuhr ein/aus Umschaltung Hoch = Auto-Stromzufuhr ein/aus wird durchgeführt Niedrig = Auto-Stromzufuhr ein/aus wird nicht durchgeführt
29	R00	PLAY 1/2 OUT	Ausgang, welcher den Wiedergabezustand des Mechanismus anzeigt Mechanismus 1 Wiedergabe = L Mechanismus 2 Wiedergabe = H
30	R01	CROM 1 IN	Mechanismus 1 Bandtyp-Kennungseingang
31	R02	CROM 2 IN	Mechanismus 2 Bandtyp-Kennungseingang
32	R03	METAL 2 IN	Mechanismus 2 Bandtyp-Kennungseingang
33	R10	L.SPEED 1 OUT	Ladegeschwindigkeit-Kontrollausgang
34	R11	L.SPEED 2 OUT	Ladegeschwindigkeit-Kontrollausgang
35	R12	Q.SENSE 1 IN	Schnellabtastungs-Eingang von Band 1 (Aktiv = L)
36	R13	Q.SENSE 2 IN	Schnellabtastungs-Eingang von Band 2 (Aktiv = L)
37	R20	RESET OUT	Kontroll-Ausgang für 4 Sekunden nach Rückstellung
38	R21	CROM 2 OUT	Ausgang, über den die Aufnahme-Equalisation von Band 2 auf Chrom umgeschaltet wird
39	R22	METAL 2 OUT	Ausgang, über den die Aufnahme-Equalisation von Band 2 auf Metall umgeschaltet wird
40	R23	POWER ON OUT	Kontrollausgang Stromzufuhr ein/aus Ein = Hoch Aus = Niedrig

## CASSETTENDECK-ABSCHNITT

Pin-Nr.	Pin-Bezeichnung	Funktions-Bezeichnung	Funktion
41	R30	PLAY SOL1 OUT	Ausgang, über den der Magnetschalter von Mechanismus 1 betrieben wird
42	R31	CPM 1 OUT	Ausgang, über den der Tonwellen-Motor von Mechanismus 1 betrieben wird
43	R32	HI-SP 1 OUT	Schaltet die Geschwindigkeit des Tonwellen-Motors von Mechanismus 1 auf hohe Geschwindigkeit um, wenn ein Band kopiert wird
44	R33	LINE MUTE OUT	Wiedergabeausgang-Stummschaltungs-Pin
45	R40	OPEN 1 OUT	Ausgang zum Öffnen der Lade von Mechanismus 1
46	R41	OPEN 2 OUT	Ausgang zum Schließen der Lade von Mechanismus 2
47	R42	CLOSE 1 OUT	Ausgang zum Öffnen der Lade von Mechanismus 1
48	R43	CLOSE 2 OUT	Ausgang zum Schließen der Lade von Mechanismus 2
49	R50 / Vdisp	NC	Masse (Ein)
50	R51	NC	Masse (Ein)
51	R52	NC	Masse (Ein)
52	R53	NC	Masse (Ein)
53	R60 / COMP	LED0	Ausgangs-Pin für Modusanzeige-Treiber (Aktiv = L)
54	R61 / Vref	LED1	Ausgangs-Pin für Modusanzeige-Treiber (Aktiv = L)
55	R62 / TOE1	LED2	Ausgangs-Pin für Modusanzeige-Treiber (Aktiv = L)
56	R63 / TOE2	LED3	Ausgangs-Pin für Modusanzeige-Treiber (Aktiv = L)
57	R70 / INT0	SERIAL IN	Serieller Kommunikations-Eingang
58	R71 / INT1	50/60 IN	50 Hz / 60 Hz Impuls-Eingang
59	R72 / INT2	STANDBY IN	Eingang, der den Mikrocomputer auf Standby-Modus stellt
60	R73 / INT3	DATA IN	Zähleranzeige-Dateneingang
61	R80 / INT4	REC 2 OUT	Band 2 Aufnahmemodus-Ausgang
62	R81 / INT5	REC MUTE 2 OUT	Band 2 Aufnahmeverstärker-Stummschaltungs-Ausgang
63	R82 / SO1	OSC CONT2 OUT	Band 2 Vormagnetisierungs-Oszillator Kontroll-Ausgang
64	R83 / SI1	HI-SP REC2 OUT	Zeitkonstante-Umschaltungsausgang bei Bandkopieren mit hoher Geschwindigkeit
65	R90 / SCK1	PLAY 1 OUT	Mechanismus 1 Wiedergabe-Ausgang (Aktiv niedrig)
66	R91 / SCK2	CLOCK OUT	Zähleranzeige-Uhr
67	R92 / SI2	NC	Masse
68	R93 / SO2	DATA OUT	Zähleranzeige Datenausgang
69	RA0 / ICT0	PLAY SOL2 OUT	Ausgang, über den der Magnetschalter von Mechanismus 2 betrieben wird
70	RA1 / ICT2	CPM2 OUT	Ausgang, über den der Tonwellen-Motor von Mechanismus 2 betrieben wird
71	RA2 / TOG	HI-SP 2 OUT	Schaltet die Geschwindigkeit des Tonwellen-Motors von Mechanismus 2 auf hohe Geschwindigkeit um, wenn ein Band kopiert wird
72	RA3 / BUZZ	DOLBY R/P OUT	Dolby Aufnahme/Wiedergabe Umschaltungs-Ausgang
73	RB0 / TOC	PB MUTE OUT	Wiedergabe-Equalizer Stummschaltungs-Ausgang
74	RB1 / TOG	NORMAL 2 OUT	Normal 2 Ausgang
75	AVCC	NC	5 V
76	RC0 / AN0	REEL.T.1 IN	Spulen-Impuls Aufwicklung 1 Eingang
77	RC1 / AN1	REEL.T.2 IN	Spulen-Impuls Aufwicklung 2 Eingang
78	RC2 / AN2	REELS.1 IN	Spulen-Impuls Aufwicklung 1 Eingang
79	RC3 / AN3	REELS.2 IN	Spulen-Impuls Aufwicklung 2 Eingang
80	RD0 / AN4	KR0	Tastentrücklauf 0 Eingang



## CASSETTENDECK-ABSCHNITT

### ● Tasten-Eingabe-Beschreibung

Position	Tasten-Bezeichnung	Funktions-Beschreibung
1	F. PLAY	Befiehlt den Vorwärts-Wiedergabemodus. Befiehlt den Cue/Revue Modus mit einmaligem Drücken der Funktionen von PLAY + REW, FF oder FF REW während des Wiedergabemodus.
2	R. PLAY	Befiehlt den Rückwärts-Wiedergabemodus. Die Funktionen durch einmaliges Drücken entsprechen denen von F PLAY.
3	F. F	Befiehlt, daß das Band schnell nach rechts gespult wird.
4	REW	Befiehlt, daß das Band schnell nach links gespult wird.
5	STOP	Befiehlt den Stopp-Modus. Wenn auf dieser Taste eine Eingabe erfolgt, wird der Stopp-Modus eingestellt, egal welcher Modus gerade eingestellt war.
6	OPEN/CLOSE	Befiehlt den offen/geschlossen-Modus des Cassetten-Fachs. Der offen/geschlossen Modus wird in Zyklen durch Eingabe dieser Taste geändert. Dies ist eine Flip-Flop-Funktion. Wenn diese Taste bei abgeschalteter Stromzufuhr gedrückt wird, wird die Stromzufuhr eingeschaltet und der Offen-Modus wird eingestellt.
7	F. PLAY	Befiehlt den Vorwärts-Wiedergabemodus. Befiehlt den Cue/Revue Modus mit einmaligem Drücken der Funktionen von PLAY + REW, FF oder FF REW während des Wiedergabemodus.
8	R. PLAY	Befiehlt den Rückwärts-Wiedergabemodus. Die Funktionen durch einmaliges Drücken entsprechen denen von F PLAY.
9	F. F	Befiehlt, daß das Band schnell nach rechts gespult wird.
10	REW	Befiehlt, daß das Band schnell nach links gespult wird.
11	STOP	Befiehlt den Stopp-Modus. Wenn auf dieser Taste eine Eingabe erfolgt, wird der Stopp-Modus eingestellt, egal welcher Modus gerade eingestellt war.
12	OPEN/CLOSE	Befiehlt den Offen/Geschlossen-Modus des Cassetten-Fachs. Der Offen/Geschlossen Modus wird in Zyklen durch Eingabe dieser Taste geändert. Dies ist eine Flip-Flop-Funktion. Wenn diese Taste bei abgeschalteter Stromzufuhr gedrückt wird, wird die Stromzufuhr eingeschaltet und der Offen-Modus wird eingestellt.
13	REC/REC MUTE	Befiehlt den Aufnahme-, Aufnahmepause- und Aufnahme-Stummschaltungs-Modus. Wenn diese Taste im Stopp-Modus gedrückt wird, wird auf Aufnahme-Pause-Modus umgestellt. Wenn auf dieser Taste eine Eingabe im Aufnahme-Pause-Modus erfolgt, wird der Aufnahme-Stummschaltungs-Modus eingestellt. Wenn gleichzeitig mit dem Wiedergabe-Modus (PLAY) gedrückt, oder wenn auf der Wiedergabe-Taste eine Eingabe im Aufnahme-Pause-Modus erfolgt, wird der Aufnahme-Modus eingestellt. Die Bedingungen des Aufnahme-Modus müssen gegeben sein.
14	COUNTER RESET	Stellt den Zähler auf "0000" zurück.
15	COUNTER D1/D2	Mit dieser Taste wird die Zähleranzeige von Deck 1 oder Deck 2 ausgewählt.
16	MEMORY STOP	Stoppt, wenn der Zähler "0000" erreicht hat.
17	DUBBING	Nimmt von Deck 1 auf Deck 2 auf.
18	CD SRS	Befiehlt die CD SRS Funktion.

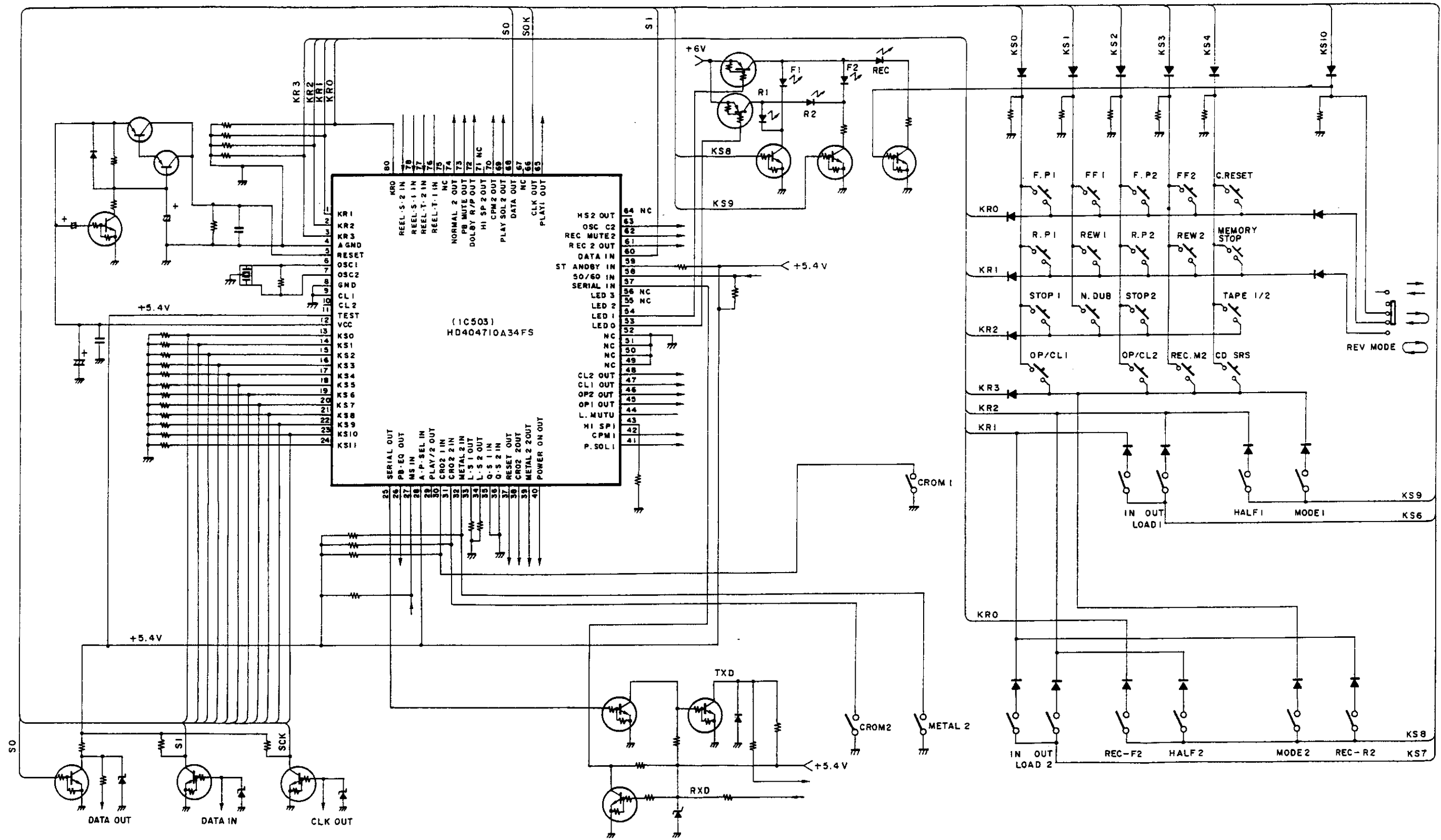
### ● Beschreibung der Schalter-Eingänge

Position	Schalter-Bezeichnung	Funktions-Beschreibung
1	REVERSE	Befiehlt den ein- oder zweiseitigen Aufnahme-/Wiedergabe-Modus und den Endlos-Wiedergabe-Modus.
2	DOLBY NR	Befiehlt die Ein/Aus-Umschaltung des Dolby (B/C) Dämpfungsschaltkreises.

PERIPHERISCHER SCHALTPLAN FÜR MIKROPROZESSOR

CASSETTENECK-ABSCHNITT

1 2 3 4 5 6 7 8



A  
B  
C  
D  
E

1 2 3 4 5 6 7 8

UDR-110 DECKTEIL-BAUSATZ  
Komponentenseite

A

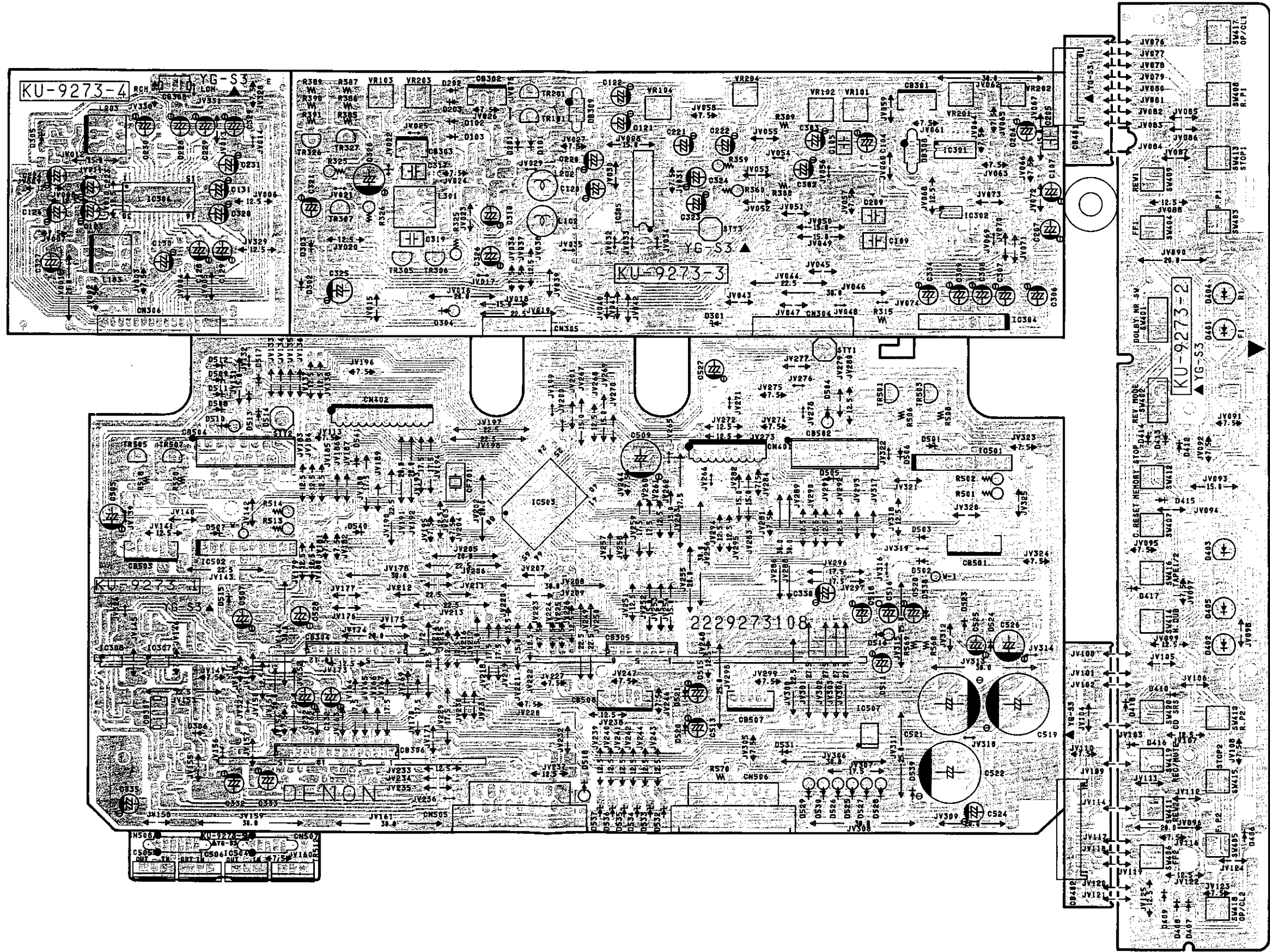
KU-9273 DECKTEIL	
1	Hauptteil
2	Steuerungsteil
3	PB & REC / PB Teil
4	Dolby Teil
5	Power TR & IC Teil

B

C

D

E

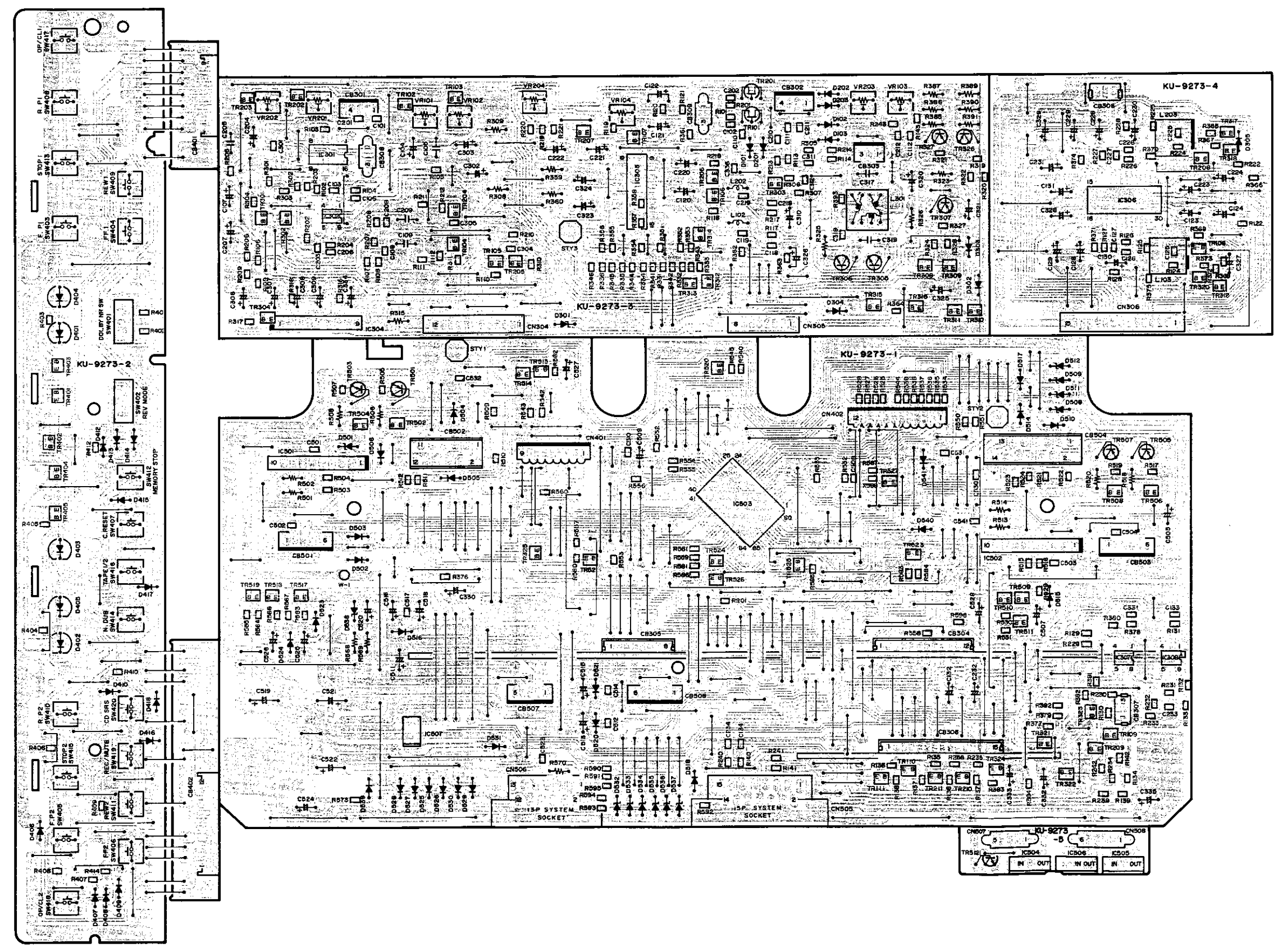


CASSETTENDECK-ABSCHNITT

1 2 3 4 5 6 7 8

Musterseite

A  
B  
C  
D  
E



CASSETTENECK-ABSCHNITT

ANMERKUNGEN ZUR TEILELISTE

- Mit "●" gekennzeichnete Teile sind nicht jederzeit auf Lager lieferbar und die Zeit für Versorgung dafür möglicherweise lang ist oder die Versorgung abgesagt ist.
- Bei der Teilebestellung "1" und "I" (i) deutlich angeben um Verwechslungen zu vermeiden.
- Bestellungen ohne Angabe der Teilenummer können nicht bearbeitet werden.
- Mit "★" gekennzeichnete Teile erscheinen nicht in der Explosionszeichnung.
- Kohlenwiderstände mit Kohlenfilm ±5%, 1/4W Typ gezeichnet in Teilleiste der Platine hier nicht enthalten. (Diese Teile sind auf dem Schaltplan zu verweisen.)

ACHTUNG:

Mit  $\Delta$   $\square$  markierte Teile haben kritische Eigenschaften und dürfen NUR gegen vom Hersteller empfohlene Teile ausgetauscht werden.

• Widerstände

Ex.: RN 14K 2E 182 G FR

Typ Form und Leistungsmerkmale Leistungsstand Erlaubte Fehler Anderes

RD : Kohlenstoff	2B : 1/8W	F : ±1%	P : Impulsbeständiger Typ
RC : Zusammensetzung	2E : 1/4W	G : ±2%	NL : Typ für geringe Lautstärke
RS : Metallfilm	2H : 1/2W	J : ±5%	NB : Nicht-brennbarer Typ
RW : Wicklung	3A : 1W	K : ±10%	FR : Sicherungswiderstand
RN : Metallfilm	3D : 2W	M : ±20%	F : Bleikabelumformung
RK : Metalloxid	3H : 5W		

\* Widerstand  
 $\overset{1}{\text{R}}\overset{2}{\text{R}} \Rightarrow 1800 \text{ ohm} = 1,8 \text{ kohm}$   
 Zeigt die Anzahl der Nullen nach den Effektivzahlen  
 Zweistellige Effektivzahl, Dezimalpunkt wird durch R angezeigt

• Einheit: ohm  
 $\overset{1}{\text{R}}\overset{2}{\text{R}} \Rightarrow 1,2 \text{ ohm}$   
 Einstellige Effektivzahl  
 Zweistellige Effektivzahl, Dezimalpunkt wird durch R angezeigt

\* Kapazität (nur elektrolyt)  
 $\overset{2}{\text{R}}\overset{2}{\text{R}} \Rightarrow 2200 \mu\text{F}$   
 Zeigt die Anzahl der Nullen nach den Effektivzahlen  
 Zweistellige Effektivzahl

• Einheit:  $\mu\text{F}$   
 Kapazität  
 $\overset{2}{\text{R}}\overset{2}{\text{R}} \Rightarrow 2,2 \mu\text{F}$   
 Einstellige Effektivzahl  
 Zweistellige Effektivzahl, Dezimalpunkt wird durch R angezeigt

• Kondensatoren

Ex.: CE 04W 1H 2R2 M BP

Typ Form und Leistungsmerkmale Durchschlagsfestigkeit Kapazität Erlaubte Fehler Anderes

CE : Aluminiumfolien-Elektrolyt	0J : 6,3V	F : ±1%	HS : Hochstabiler Typ
CA : Volaluminium-Elektrolyt	1A : 10V	G : ±2%	BP : Ungepolter Typ
CS : Tantal-Elektrolyt	1C : 16V	J : ±5%	HR : Wellenfester Typ
CO : Film	1E : 25V	K : ±10%	DL : Für hohe Frequenz
CK : Keramik	1V : 35V	M : ±20%	U : UL-Teil
CC : Keramik	1H : 50V	Z : +80%	C : CSA-Teil
CP : Öl	2A : 100V	-20%	W : UL-CSA Typ
CM : Mika	2B : 125V	P : +100%	F : Bleikabelumformung
CF : Metallisiert	2C : 160V	-0%	
CH : Metallisiert	2D : 200V	C : ±0,25pF	
	2E : 250V	D : ±0,5pF	
	2H : 500V	= : Anders	
	2J : 630V		

\* Kapazität (Ausnahme mit Elektrolyt)  
 $\overset{2}{\text{R}}\overset{2}{\text{R}} \Rightarrow 2200\text{pF} = 2200 \mu\text{F} = 0,002 \mu\text{F}$   
 (Mehr als 2) Zeigt die Anzahl der Nullen nach den Effektivzahlen  
 Zweistellige Effektivzahl

• Einheit:  $\mu\text{F}$   
 $\overset{2}{\text{R}}\overset{2}{\text{R}} \Rightarrow 220\text{pF}$   
 (0 oder 1) Zeigt die Anzahl der Nullen nach den Effektivzahlen  
 Zweistellige Effektivzahl

• Einheit: pF  
 Wenn die Durchschlagsfestigkeit in WS angegeben ist, steht ein "AC" nach dem Wert für die Durchschlagsfestigkeit.

KU-9273 TEILLEISTE FÜR DECKTEIL-BAUSATZ

Ref.-Nr.	Teile-Nr.	Bezeichnung	Anmerkung	Ref.-Nr.	Teile-Nr.	Bezeichnung	Anmerkung
<b>HALBLEITER</b>				IC507	262 0874 009	IC TLP521-1(BL)	
IC301	262 1211 904	IC HD14053BFP	$\mu\text{-com}$	TR101	275 0042 905	FET 2SK373(Y)	
IC302	263 0700 901	IC M5220FP		TR102,103	269 0054 901	Transistor DTC144EK	Built in Resistor
IC304	263 0621 006	IC LA2000		TR104,105	273 0384 900	Transistor 2SC2412K(S)	
IC305	263 0589 009	IC CXA1198AP		TR106	269 0125 908	Transistor RN1444	Built in Resistor
IC306	262 1267 903	IC CXA1331M		TR107	273 0384 900	Transistor 2SC2412K(S)	
IC307	263 0615 902	IC BA15218F		TR108	269 0125 908	Transistor RN1444	Built in Resistor
IC308	263 0700 901	IC M5220FP		TR109	273 0384 900	Transistor 2SC2412K(S)	
IC501,502	263 0402 005	IC BA6209		TR110,111	269 0125 908	Transistor RN1444	Built in Resistor
IC503	262 1815 915	IC HD404710A34FS	$\mu\text{-com}$	TR201	275 0042 905	FET 2SK373(Y)	
IC504	263 0792 003	IC NJM78M06FA(S)	Regulator +6 V	TR202,203	269 0054 901	Transistor DTC144EK	Built in Resistor
IC505	263 0815 003	IC NJM78M08FA(S)	Regulator +8 V	TR204,205	273 0384 900	Transistor 2SC2412K(S)	
IC506	263 0511 006	IC NJM79M08FA	Regulator -8 V				

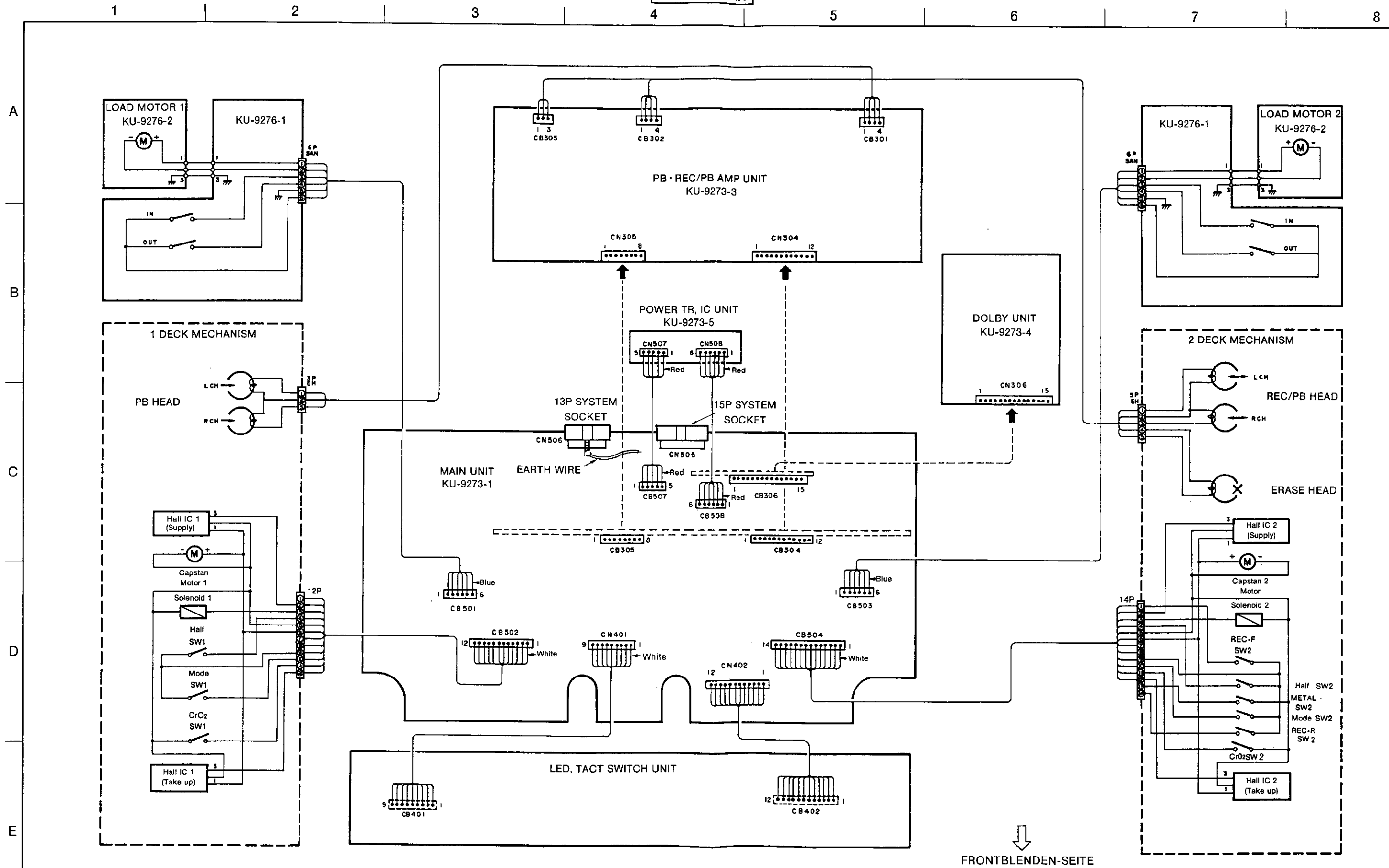
Ref.-Nr.	Teile-Nr.	Bezeichnung	Anmerkung	Ref.-Nr.	Teile-Nr.	Bezeichnung	Anmerkung
TR206	269 0125 908	Transistor RN1444	Built in Resistor	D531	276 0432 903	Diode 1SS270A	
TR207	273 0384 900	Transistor 2SC2412K(S)		D532~534	276 0463 901	Zener Diode HZS6C-1	6 V
TR208	269 0125 908	Transistor RN1444	Built in Resistor	D536,537	276 0463 901	Zener Diode HZS6C-1	6 V
TR209	273 0384 900	Transistor 2SC2412K(S)		D538	276 0473 904	Zener Diode HZS12A-1	12 V
TR210,211	269 0125 908	Transistor RN1444	Built in Resistor	D539	276 0432 903	Diode 1SS270A	
<b>WIDERSTÄNDE (ohne Kohlenstoff-Widerstände der ±5%, 1/4 Watt Klasse. Für diese siehe Schaltplan)</b>							
TR301	269 0102 905	Transistor DTC124EK	Built in Resistor	R101	247 0012 927	Chip Carbon 100k ohm 1/10W	RM73B--104J
TR302	269 0054 901	Transistor DTC144EK	Built in Resistor	R102	247 0005 905	Chip Carbon 100 ohm 1/10W	RM73B--101J
TR303	269 0083 901	Transistor DTA114EK	Built in Resistor	R103	247 0011 960	Chip Carbon 56k ohm 1/10W	RM73B--563J
TR304	273 0384 900	Transistor 2SC2412K(S)		R104	247 0013 926	Chip Carbon 270k ohm 1/10W	RM73B--274J
TR305,306	273 0303 910	Transistor 2SC1740S(S)		R105	247 0010 945	Chip Carbon 18k ohm 1/10W	RM73B--183J
TR307	273 0192 905	Transistor 2SA933S(S)		R106	247 0018 905	Chip Carbon 0 ohm 1/10W	RM73B--0R0K
TR308~314	269 0082 902	Transistor DTC114EK	Built in Resistor	R107	247 0011 944	Chip Carbon 47k ohm 1/10W	RM73B--473J
TR315	269 0083 901	Transistor DTA114EK	Built in Resistor	R108	247 0009 914	Chip Carbon 5.1k ohm 1/10W	RM73B--512J
TR316	269 0082 902	Transistor DTC114EK	Built in Resistor	R109	247 0011 944	Chip Carbon 47k ohm 1/10W	RM73B--473J
TR317	269 0054 901	Transistor DTC144EK	Built in Resistor	R110	247 0007 945	Chip Carbon 1k ohm 1/10W	RM73B--102J
TR318	269 0082 902	Transistor DTC114EK	Built in Resistor	R111	247 0009 943	Chip Carbon 6.8k ohm 1/10W	RM73B--682J
TR319~321	269 0054 901	Transistor DTC144EK	Built in Resistor	R112	247 0014 967	Chip Carbon 1M ohm 1/10W	RM73B--105J
TR322,323	273 0384 900	Transistor 2SC2412K(S)		R113	247 0015 940	Chip Carbon 2.2M ohm 1/10W	RM73B--225J
TR324	269 0083 901	Transistor DTA114EK	Built in Resistor	R114	247 0018 905	Chip Carbon 0 ohm 1/10W	RM73B--0R0K
TR325	269 0054 901	Transistor DTC144EK	Built in Resistor	R117	247 0010 929	Chip Carbon 15k ohm 1/10W	RM73B--153J
TR326,327	273 0192 905	Transistor 2SA933S(S)		R118	247 0007 945	Chip Carbon 1k ohm 1/10W	RM73B--102J
TR401,402	269 0083 901	Transistor DTA114EK	Built in Resistor	R119	247 0009 927	Chip Carbon 5.6k ohm 1/10W	RM73B--562J
TR403~405	269 0054 901	Transistor DTC144EK	Built in Resistor	R120	247 0009 943	Chip Carbon 6.8k ohm 1/10W	RM73B--682J
TR501	272 0025 907	Transistor 2SB562(C)		R121	247 0009 927	Chip Carbon 5.6k ohm 1/10W	RM73B--562J
TR502	269 0088 906	Transistor DTC114TK	Built in Resistor	R122	247 0007 945	Chip Carbon 1k ohm 1/10W	RM73B--102J
TR503	272 0025 907	Transistor 2SB562(C)		R124	247 0008 960	Chip Carbon 3.3k ohm 1/10W	RM73B--332J
TR504	269 0088 906	Transistor DTC114TK	Built in Resistor	R125	247 0009 956	Chip Carbon 7.5k ohm 1/10W	RM73B--752J
TR505	272 0025 907	Transistor 2SB562(C)		R126	247 0010 974	Chip Carbon 24k ohm 1/10W	RM73B--243J
TR506	269 0088 906	Transistor DTC114TK	Built in Resistor	R127	247 0006 988	Chip Carbon 560 ohm 1/10W	RM73B--561J
TR507	272 0025 907	Transistor 2SB562(C)		R128	247 0011 944	Chip Carbon 47k ohm 1/10W	RM73B--473J
TR508	969 0088 906	Transistor DTC114TK	Built in Resistor	R129	247 0012 927	Chip Carbon 100k ohm 1/10W	RM73B--104J
TR509,510	271 0238 908	Transistor 2SA1037K(S/R)		R130	247 0009 901	Chip Carbon 4.7k ohm 1/10W	RM73B--472J
TR511	269 0054 901	Transistor DTC144EK	Built in Resistor	R131	247 0010 945	Chip Carbon 18k ohm 1/10W	RM73B--183J
TR512	273 0330 006	Transistor 2SC3852		R132	247 0007 974	Chip Carbon 1.3k ohm 1/10W	RM73B--132J
TR513	269 0083 901	Transistor DTA114EK	Built in Resistor	R133	247 0014 967	Chip Carbon 1M ohm 1/10W	RM73B--105J
TR514	269 0082 902	Transistor DTC114EK	Built in Resistor	R134	247 0012 927	Chip Carbon 100k ohm 1/10W	RM73B--104J
TR517,518	269 0083 901	Transistor DTA114EK	Built in Resistor	R135	247 0008 902	Chip Carbon 1.8k ohm 1/10W	RM73B--182J
TR519	273 0384 900	Transistor 2SC2412K(S)		R136~138	247 0007 945	Chip Carbon 1k ohm 1/10W	RM73B--102J
TR520	269 0082 902	Transistor DTC114EK	Built in Resistor	R139	247 0009 901	Chip Carbon 4.7k ohm 1/10W	RM73B--472J
TR521	269 0054 901	Transistor DTC144EK	Built in Resistor	R140	247 0002 966	Chip Carbon 10 ohm 1/10W	RM73B--100J
TR523~526	269 0054 901	Transistor DTC144EK	Built in Resistor	R141	247 0008 928	Chip Carbon 2.2k ohm 1/10W	RM73B--222J
D101~103	276 0432 903	Diode 1SS270A		R142	247 0006 962	Chip Carbon 470 ohm 1/10W	RM73B--471J
D201~203	276 0432 903	Diode 1SS270A		R143	247 0010 987	Chip Carbon 27k ohm 1/10W	RM73B--273J
D301	276 0461 903	Zener Diode HZS6A-1	6 V	R201	247 0012 927	Chip Carbon 100k ohm 1/10W	RM73B--104J
D302,303	276 0432 903	Diode 1SS270A		R202	247 0005 905	Chip Carbon 100 ohm 1/10W	RM73B--101J
D304	276 0553 905	Diode 1SR35-200A		R203	247 0011 960	Chip Carbon 56k ohm 1/10W	RM73B--563J
D305	276 0468 906	Zener Diode HZS9B-1	9 V	R204	247 0013 926	Chip Carbon 270k ohm 1/10W	RM73B--274J
D306	276 0432 903	Diode 1SS270A		R205	247 0010 945	Chip Carbon 18k ohm 1/10W	RM73B--183J
D401,402	393 9409 902	LED SEL2410G	Green	R206	247 0018 905	Chip Carbon 0 ohm 1/10W	RM73B--0R0K
D403	393 9401 900	LED SEL2210R	Red	R207	247 0011 944	Chip Carbon 47k ohm 1/10W	RM73B--473J
D404,405	393 9409 902	LED SEL2410G	Green	R208	247 0009 914	Chip Carbon 5.1k ohm 1/10W	RM73B--512J
D406~410	276 0432 903	Diode 1SS270A		R209	247 0011 944	Chip Carbon 47k ohm 1/10W	RM73B--473J
D412~418	276 0432 903	Diode 1SS270A		R210	247 0007 945	Chip Carbon 1k ohm 1/10W	RM73B--102J
D501	276 0461 903	Zener Diode HZS6A-1	6 V	R211	247 0009 943	Chip Carbon 6.8k ohm 1/10W	RM73B--682J
D502,503	276 0432 903	Diode 1SS270A		R212	247 0014 967	Chip Carbon 1M ohm 1/10W	RM73B--105J
D504	276 0553 905	Diode 1SR35-200A		R213	247 0015 940	Chip Carbon 2.2M ohm 1/10W	RM73B--225J
D505,506	276 0432 903	Diode 1SS270A		R214	247 0018 905	Chip Carbon 0 ohm 1/10W	RM73B--0R0K
D507	276 0461 903	Zener Diode HZS6A-1	6 V	R217	247 0010 929	Chip Carbon 15k ohm 1/10W	RM73B--153J
D508,509	276 0432 903	Diode 1SS270A		R218	247 0007 945	Chip Carbon 1k ohm 1/10W	RM73B--102J
D510	276 0553 905	Diode 1SR35-200A		R219	247 0009 927	Chip Carbon 5.6k ohm 1/10W	RM73B--562J
D511~515	276 0432 903	Diode 1SS270A		R220	247 0009 943	Chip Carbon 6.8k ohm 1/10W	RM73B--682J
D516	276 0553 905	Diode 1SR35-200A		R221	247 0009 927	Chip Carbon 5.6k ohm 1/10W	RM73B--562J
D518	276 0553 905	Diode 1SR35-200A		R222	247 0007 945	Chip Carbon 1k ohm 1/10W	RM73B--102J
D520,521	276 0432 903	Diode 1SS270A		R224	247 0008 960	Chip Carbon 3.3k ohm 1/10W	RM73B--332J
D523,524	276 0432 903	Diode 1SS270A		R225	247 0009 956	Chip Carbon 7.5k ohm 1/10W	RM73B--752J
D525~530	276 0553 905	Diode 1SR35-200A		R226	247 0010 974	Chip Carbon 24k ohm 1/10W	RM73B--243J
				R227	247 0006 988	Chip Carbon 560 ohm 1/10W	RM73B--561J
				R228	247 0011 944	Chip Carbon 47k ohm 1/10W	

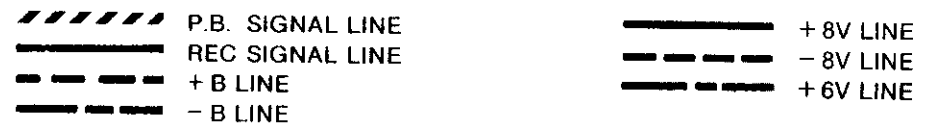
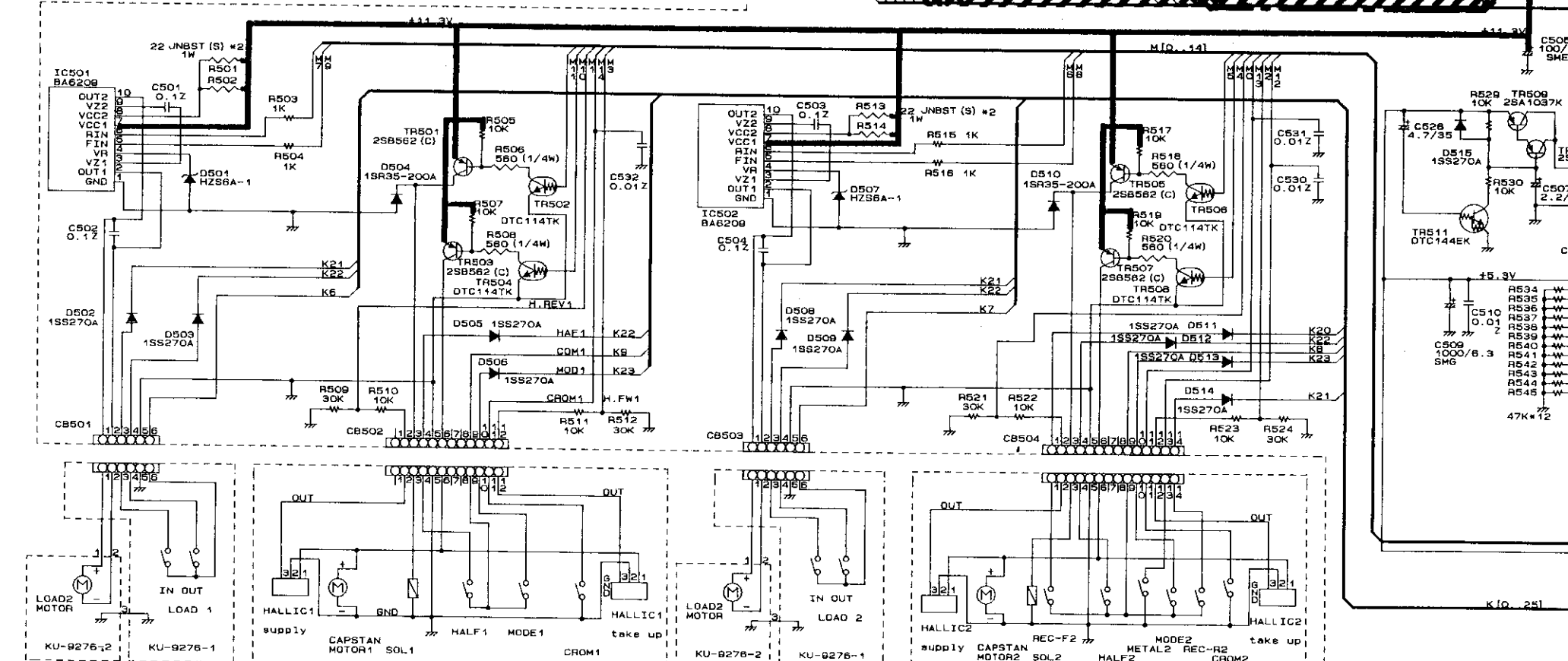
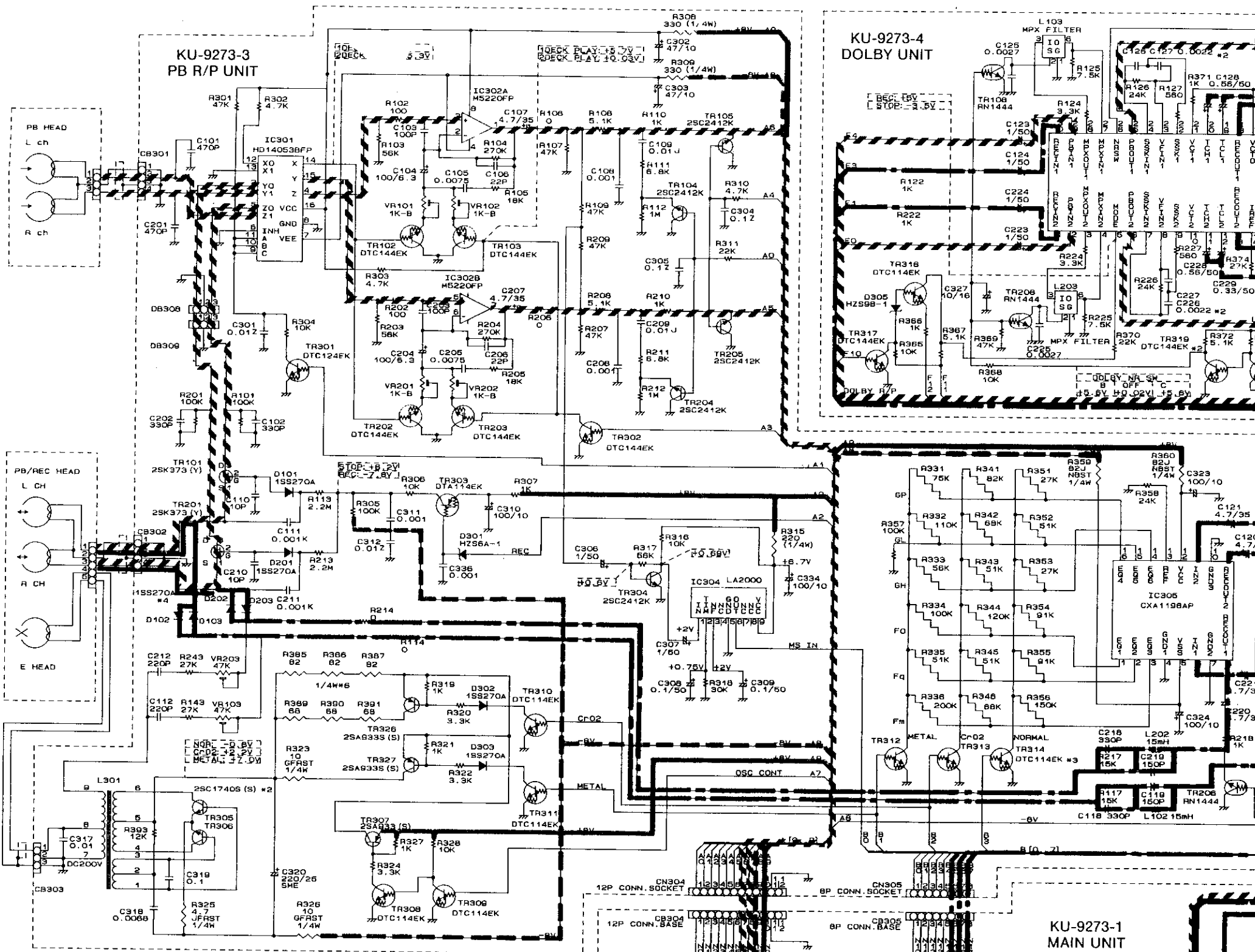
CASSETTENDECK-ABSCHNITT

Ref.-Nr.	Teile-Nr.	Bezeichnung	Anmerkung	Ref.-Nr.	Teile-Nr.	Bezeichnung	Anmerkung	Ref.-Nr.	Teile-Nr.	Bezeichnung	Anmerkung	Ref.-Nr.	Teile-Nr.	Bezeichnung	Anmerkung
R232	247 0007 974	Chip Carbon 1.3k ohm 1/10W	RM73B--132J	R403,404	247 0006 917	Chip Carbon 300 ohm 1/10W	RM73B--301J	C119	257 0005 902	Chip Ceramic 150pF/50V	CC73SL1H151J	C521,522	254 4256 790	Electrolytic 2200µ/25V	CE04W1E222MC
R233	247 0014 967	Chip Carbon 1M ohm 1/10W	RM73B--105J	R405	247 0006 988	Chip Carbon 560 ohm 1/10W	RM73B--561J	C120,121	254 4304 927	Electrolytic 4.7µF/35V	CE04W1V4R7M(SRE)	C523	257 0010 900	Chip Ceramic 0.01µF/50V	CK73B1H103K
R234	247 0012 927	Chip Carbon 100k ohm 1/10W	RM73B--104J	R406~410	247 0011 944	Chip Carbon 47k ohm 1/10W	RM73B--473J	C122	254 4305 942	Electrolytic 0.47µF/50V	CE04W1HR47M(SRE)	C524,525	254 4304 927	Electrolytic 4.7µF/35V	CE04W1V4R7M(SRE)
R235	247 0008 902	Chip Carbon 1.8k ohm 1/10W	RM73B--182J	R412	247 0011 944	Chip Carbon 47k ohm 1/10W	RM73B--473J	C123,124	254 4305 968	Electrolytic 1µF/50V	CE04W1H010M(SRE)	C526	254 4256 952	Electrolytic 220µF/25V	CE04W1E221M
R236~238	247 0007 945	Chip Carbon 1k ohm 1/10W	RM73B--102J	R414	247 0018 905	Chip Carbon 0 ohm 1/10W	RM73B--0R0K	C125	257 0009 937	Chip Ceramic 2700pF/50V	CK73B1H272K	C527	254 4299 906	Electrolytic 10µF/16V	CE04W1C100M(SRE)
R239	247 0009 901	Chip Carbon 4.7k ohm 1/10W	RM73B--472J	R503,504	247 0007 945	Chip Carbon 1k ohm 1/10W	RM73B--102J	C126,127	257 0009 924	Chip Ceramic 2200pF/50V	CK73B1H222K	C528	254 4304 927	Electrolytic 4.7µF/35V	CE04W1V4R7M(SRE)
R240	247 0002 966	Chip Carbon 10 ohm 1/10W	RM73B--100J	R505	247 0009 985	Chip Carbon 10k ohm 1/10W	RM73B--103J	C128	254 4278 943	Electrolytic 0.56µF/50V	CE04W1HR56M	C530~532	257 0012 966	Chip Ceramic 0.01µF/50V	CK73F1H103Z
R241	247 0008 928	Chip Carbon 2.2k ohm 1/10W	RM73B--222J	R507	247 0009 985	Chip Carbon 10k ohm 1/10W	RM73B--103J	C129	254 4305 939	Electrolytic 0.33µF/50V	CE04W1HR33M(SRE)	<b>ANDERE BAUTEILE</b>			
R242	247 0006 962	Chip Carbon 470 ohm 1/10W	RM73B--471J	R509	247 0010 990	Chip Carbon 30k ohm 1/10W	RM73B--303J	C130~132	254 4304 927	Electrolytic 4.7µF/35V	CE04W1V4R7M(SRE)				
R243	247 0010 987	Chip Carbon 27k ohm 1/10W	RM73B--273J	R510,511	247 0009 985	Chip Carbon 10k ohm 1/10W	RM73B--103J	C133	257 0003 988	Chip Ceramic 47pF/50V	CC73SL1H470J	(1)			
R301	247 0011 944	Chip Carbon 47k ohm 1/10W	RM73B--473J	R512	247 0010 990	Chip Carbon 30k ohm 1/10W	RM73B--303J	C134	257 0006 927	Chip Ceramic 470pF/50V	CC73SL1H471J				
R302,303	247 0009 901	Chip Carbon 4.7k ohm 1/10W	RM73B--472J	R515,516	247 0007 945	Chip Carbon 1k ohm 1/10W	RM73B--102J	C201	257 0006 927	Chip Ceramic 470pF/50V	CC73SL1H471J	L103	232 0109 003	MPX Filter	1
R304	247 0009 985	Chip Carbon 10k ohm 1/10W	RM73B--103J	R517	247 0009 985	Chip Carbon 10k ohm 1/10W	RM73B--103J	C202	257 0006 986	Chip Ceramic 330pF/50V	CC73SL1H331J	L202	235 0020 945	Inductor 15mH	1
R305	247 0012 927	Chip Carbon 100k ohm 1/10W	RM73B--104J	R519	247 0009 985	Chip Carbon 10k ohm 1/10W	RM73B--103J	C203	257 0004 961	Chip Ceramic 100pF/50V	CC73SL1H101J	L203	232 0109 003	MPX Filter	1
R306	247 0009 985	Chip Carbon 10k ohm 1/10W	RM73B--103J	R521	247 0010 990	Chip Carbon 30k ohm 1/10W	RM73B--303J	C204	254 4300 963	Ceramic 100µF/6.3V	CQ93M1H752J(MRZ)	L301	231 9805 004	105kHz Osc Coil	1
R307	247 0007 945	Chip Carbon 1k ohm 1/10W	RM73B--102J	R522,523	247 0009 985	Chip Carbon 10k ohm 1/10W	RM73B--103J	C205	255 1256 903	Plastic Film 0.0075µF/50V	CC73SL1H220J	SW401,402	212 5604 907	Tact Switch	18
R310	247 0009 901	Chip Carbon 4.7k ohm 1/10W	RM73B--472J	R524	247 0010 990	Chip Carbon 30k ohm 1/10W	RM73B--303J	C206	257 0003 904	Chip Ceramic 22pF/50V	CC73SL1H220J		212 1078 906	Slide Switch(1-3)	2
R311	247 0010 961	Chip Carbon 2.2k ohm 1/10W	RM73B--222J	R525~528	247 0008 928	Chip Carbon 2.2k ohm 1/10W	RM73B--222J	C207	254 4305 927	Electrolytic 4.7µF/35V	CE04W1V4R7M(SRE)	CF701	399 0191 903	Ceramic Resonator	1
R316	247 0009 985	Chip Carbon 10k ohm 1/10W	RM73B--103J	R529,530	247 0009 985	Chip Carbon 10k ohm 1/10W	RM73B--103J	C208	257 0008 983	Chip Ceramic 1000pF/50V	CK73B1H102K				
R317	247 0011 960	Chip Carbon 56k ohm 1/10W	RM73B--563J	R532	247 0009 985	Chip Carbon 10k ohm 1/10W	RM73B--103J	C209	255 1265 936	Plastic Film 0.01µF/50V	CQ93M1H103J(B)				
R318	247 0010 990	Chip Carbon 30k ohm 1/10W	RM73B--303J	R533	247 0014 967	Chip Carbon 1M ohm 1/10W	RM73B--105J	C210	257 0002 921	Chip Ceramic 10pF/50V	CC73SL1H100D				
R319	247 0007 945	Chip Carbon 1k ohm 1/10W	RM73B--102J	R534~545	247 0111 944	Chip Carbon 47k ohm 1/10W	RM73B--473J	C211	257 0008 983	Chip Ceramic 1000pF/50V	CK73B1H102K				
R320	247 0008 960	Chip Carbon 3.3k ohm 1/10W	RM73B--332J	R550~552	247 0009 901	Chip Carbon 4.7k ohm 1/10W	RM73B--472J	C212	257 0005 944	Chip Ceramic 220pF/50V	CC73SL1H221J				
R321	247 0007 945	Chip Carbon 1k ohm 1/10W	RM73B--102J	R553~555	247 0009 985	Chip Carbon 10k ohm 1/10W	RM73B--103J	C218	257 0006 986	Chip Ceramic 330pF/50V	CC73SL1H331J	CB303	205 0343 032	3 P Conn. Base(KR-PH)	1
R322	247 0008 960	Chip Carbon 3.3k ohm 1/10W	RM73B--332J	R556	247 0007 945	Chip Carbon 1k ohm 1/10W	RM73B--102J	C219	257 0005 902	Chip Ceramic 150pF/50V	CC73SL1H151J	CB301,302	205 0343 045	4 P Conn. Base(KR-PH)	2
R324	247 0008 960	Chip Carbon 3.3k ohm 1/10W	RM73B--332J	R557	247 0009 985	Chip Carbon 10k ohm 1/10W	RM73B--103J	C220,221	254 4304 927	Electrolytic 4.7µF/35V	CE04W1V4R7M(SRE)	CB507	205 0343 058	5 P Conn. Base(KR-PH)	1
R327	247 0007 945	Chip Carbon 1k ohm 1/10W	RM73B--102J	R558	247 0009 985	Chip Carbon 10k ohm 1/10W	RM73B--103J	C222	254 4305 942	Electrolytic 0.47µF/50V	CE04W1HR47M(SRE)	CB501~503	205 0343 061	6 P Conn. Base(KR-PH)	3
R328	247 0009 985	Chip Carbon 10k ohm 1/10W	RM73B--103J	R559	247 0009 901	Chip Carbon 4.7k ohm 1/10W	RM73B--472J	C223,224	254 4305 968	Electrolytic 1µF/50V	CE04W1H010M(SRE)	CB307	205 0546 033	3 P Pin Post	1
R331	247 0011 999	Chip Carbon 75k ohm 1/10W	RM73B--753J	R560	247 0009 901	Chip Carbon 4.7k ohm 1/10W	RM73B--472J	C225	257 0009 937	Chip Ceramic 2700pF/50V	CK73B1H272K	CB401	205 0355 091	9 P KR Conn. Base(L)	1
R332	247 0012 930	Chip Carbon 110k ohm 1/10W	RM73B--114J	R561	247 0009 985	Chip Carbon 10k ohm 1/10W	RM73B--103J	C226,227	257 0009 924	Chip Ceramic 2200pF/50V	CK73B1H222K	CB402	205 0480 021	5 P KR Conn. Base(L)	1
R333	247 0011 960	Chip Carbon 56k ohm 1/10W	RM73B--563J	R562	247 0008 928	Chip Carbon 2.2k ohm 1/10W	RM73B--222J	C228	254 4278 943	Electrolytic 0.56µF/50V	CE04W1HR56M	CB502	205 0553 026	12 P Trap Conn. Base	1
R334	247 0012 927	Chip Carbon 100k ohm 1/10W	RM73B--104J	R563	247 0009 985	Chip Carbon 10k ohm 1/10W	RM73B--103J	C229	254 4305 939	Electrolytic 0.33µF/50V	CE04W1HR33M(SRE)	CB504	205 0554 041	14 P Trap Conn. Base	1
R335	247 0011 957	Chip Carbon 51k ohm 1/10W	RM73B--513J	R564	247 0011 902	Chip Carbon 33k ohm 1/10W	RM73B--333J	C230~232	254 4304 927	Electrolytic 4.7µF/35V	CE04W1V4R7M(SRE)	CB504	205 0554 041	14 P Trap Conn. Base	1
R336	247 0012 998	Chip Carbon 200k ohm 1/10W	RM73B--204J	R565	247 0010 961	Chip Carbon 22k ohm 1/10W	RM73B--223J	C233	257 0003 988	Chip Ceramic 47pF/50V	CC73SL1H470J	CB305	205 0535 002	8 P Conn. Base	1
R341	247 0012 901	Chip Carbon 82k ohm 1/10W	RM73B--823J	R566	247 0007 945	Chip Carbon 1k ohm 1/10W	RM73B--102J	C234	257 0006 927	Chip Ceramic 470pF/50V	CC73SL1H471J	CB304	205 0535 028	12 P Conn. Base	1
R342	247 0011 986	Chip Carbon 68k ohm 1/10W	RM73B--683J	R567	247 0018 905	Chip Carbon 0 ohm 1/10W	RM73B--0R0K	C301	257 0012 966	Chip Ceramic 0.01µF/50V	CK73F1H103Z	CB306	205 0707 018	15 P Conn. Base	1
R343	247 0011 957	Chip Carbon 51k ohm 1/10W	RM73B--513J	R573	247 0007 945	Chip Carbon 1k ohm 1/10W	RM73B--102J	C302,303	254 4252 927	Electrolytic 47µF/10V	CE04W1A470M	CB305	205 0536 001	8 P Conn. Socket	1
R344	247 0012 943	Chip Carbon 120k ohm 1/10W	RM73B--124J	R580,581	247 0011 944	Chip Carbon 47k ohm 1/10W	RM73B--473J	C304,305	257 0014 935	Chip Ceramic 0.1µF/25V	CK73F1E104Z	CN304	205 0536 027	12 P Conn. Socket	1
R345	247 0011 957	Chip Carbon 51k ohm 1/10W	RM73B--513J	R583~586	247 0011 944	Chip Carbon 47k ohm 1/10W	RM73B--473J	C306,307	254 4305 968	Electrolytic 1µF/50V	CE04W1H010M(SRE)	CB306	205 0708 017	15 P Conn. Socket	1
R346	247 0011 986	Chip Carbon 68k ohm 1/10W	RM73B--683J	R590,591	247 0005 905	Chip Carbon 100 ohm 1/10W	RM73B--101J	C308,309	254 4305 900	Electrolytic 0.1µF/50V	CE04W1H0R1M(SRE)	CB308,309	205 0409 031	3 P Dip Socket	2
R351	247 0010 987	Chip Carbon 27k ohm 1/10W	RM73B--273J	R593~595	247 0005 905	Chip Carbon 100 ohm 1/10W	RM73B--101J	C310	254 4252 930	Electrolytic 100µF/10V	CE04W1A101M		205 0409 057	5 P Dip Socket	1
R352	247 0011 957	Chip Carbon 51k ohm 1/10W	RM73B--513J	R901	247 0018 905	Chip Carbon 0 ohm 1/10W	RM73B--0R0K	C311	257 0008 983	Chip Ceramic 1000pF/50V	CK73B1H102K		205 0409 060	6 P Dip Socket	1
R353	247 0010 987	Chip Carbon 27k ohm 1/10W	RM73B--273J	ΔR323	241 2315 912	Fusible 10 ohm 1/4W(NB)	RD14B2E100GFRS	C312	257 0012 966	Chip Ceramic 0.01µF/50V	CK73F1H103Z	CN506	205 0730 056	13 P System Socket(Bu)	1
R354,355	247 0012 914	Chip Carbon 91k ohm 1/10W	RM73B--913J	ΔR325	241 2313 985	Carbon Film 4.7 ohm 1/4W(NB)	RD14B2E47R7JFRS	C317	255 1253 003	Plastic Film 0.01µF/200V	CQ92M2D103J	CN505	204 8284 022	15 P System Socket	1
R356	247 0012 969	Chip Carbon 150k ohm 1/10W	RM73B--154J	ΔR326	241 2315 912	Fusible 10 ohm 1/4W(NB)	RD14B2E100GFRS	C318	257 0009 982	Chip Ceramic 6800pF/50V	CK73B1H682K		204 0009 014	2 C Shield Wire	1
R357	247 0012 927	Chip Carbon 100k ohm 1/10W	RM73B--104J	ΔR359,360	241 2377 921	Carbon Film 62 ohm 1/4W(NB)	RD14B2E620JNBS	C319	256 1034 979	Metalized 0.1µF/50V	CF93A1H104J	CN507	203 8337 015	5 P PH Conn. Cord	1
R358	247 0010 974	Chip Carbon 24k ohm 1/10W	RM73B--243J	ΔR501,502	241 2050 904	Metal Oxide 22 ohm 1W(NB)	RS14B3A220JNBS(S)	C320	254 4256 952	Electrolytic 220µF/25V	CE04W1E221M	CN508	203 0391 007	6 P PH Conn. Cord	1
R361	247 0009 901	Chip Carbon 4.7k ohm 1/10W	RM73B--472J	ΔR513,514	241 2050 904	Metal Oxide 22 ohm 1W(NB)	RS14B3A220JNBS(S)	C323,324	254 4252 930	Electrolytic 100µF/10V	CE04W1A101M	CN401	204 6414 001	9 P KR-DA Conn. Cord	L=260
R362	247 0007 945	Chip Carbon 1k ohm 1/10W	RM73B--102J					C325	254 4327 904	Electrolytic 1000µF/6.3V	CE04W0J102M(SMG)	CN402	204 6415 000	12 P KR-DA Conn. Cord	L=240
R363	247 0012 927	Chip Carbon 100k ohm 1/10W	RM73B--104J					C326	254 4304 927	Electrolytic 4.7µF/35V	CE04W1V4R7M(SRE)	W-001	203 0384 079	1 P SIN Conn. Cord	L=250
R364,365	247 0009 985	Chip Carbon 10k ohm 1/10													

CASSETTENECK-ABSCHNITT

SCHALTPLAN





**SICHERHEITSHINWEIS:**  
 Vor der Rückgabe des Gerätes an den Kunden unbedingt entweder eine Leckstromkontrolle oder ein Chassis durchführen. Das Gerät ist defekt bei Leckströmen über 0,5 Milliampere oder einem Widerstand und einer Netzphase.

**ACHTUNG:**  
 NIEMALS das Gerät dem Kunden zurückgeben, solange diese Störung nicht erkannt und beseitigt ist.



SCHALTPLAN, SCHEMATISCH

CASSETTENDECK-ABSCHNITT

6

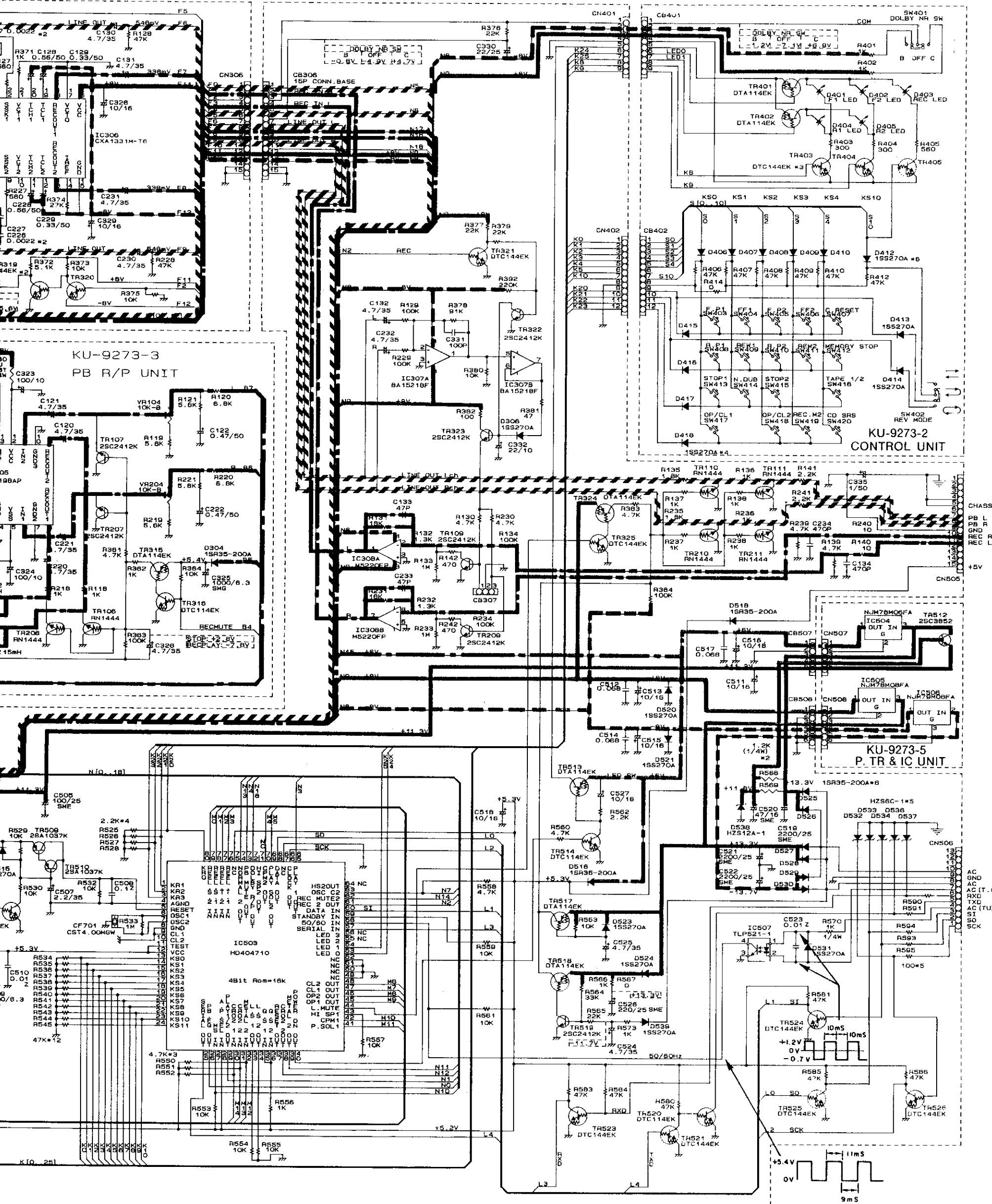
7

8


9

10

11



...kontrolle oder eine Prüfung des Widerstands zwischen Netz und  
 ... oder einem Widerstand von weniger als 240 Kiloohm zwischen

**ACHTUNG:**  
 Mit  markierte Teile haben kritische Eigenschaften und dürfen NUR  
 gegen vom Hersteller empfohlene Teile ausgetauscht werden.

**Anmerkungen:**  
 Alle Widerstandswerte in Ohm, k=1,000 Ohm, M=1,000,000 Ohm  
 Alle Kapazitätswerte in Mikrofarad, P=Picofarad  
 Alle Spannungen und Ströme ohne Eingangssignal gemessen.  
 Änderungen bezüglich Schaltung und Bauelemente vorbehalten.

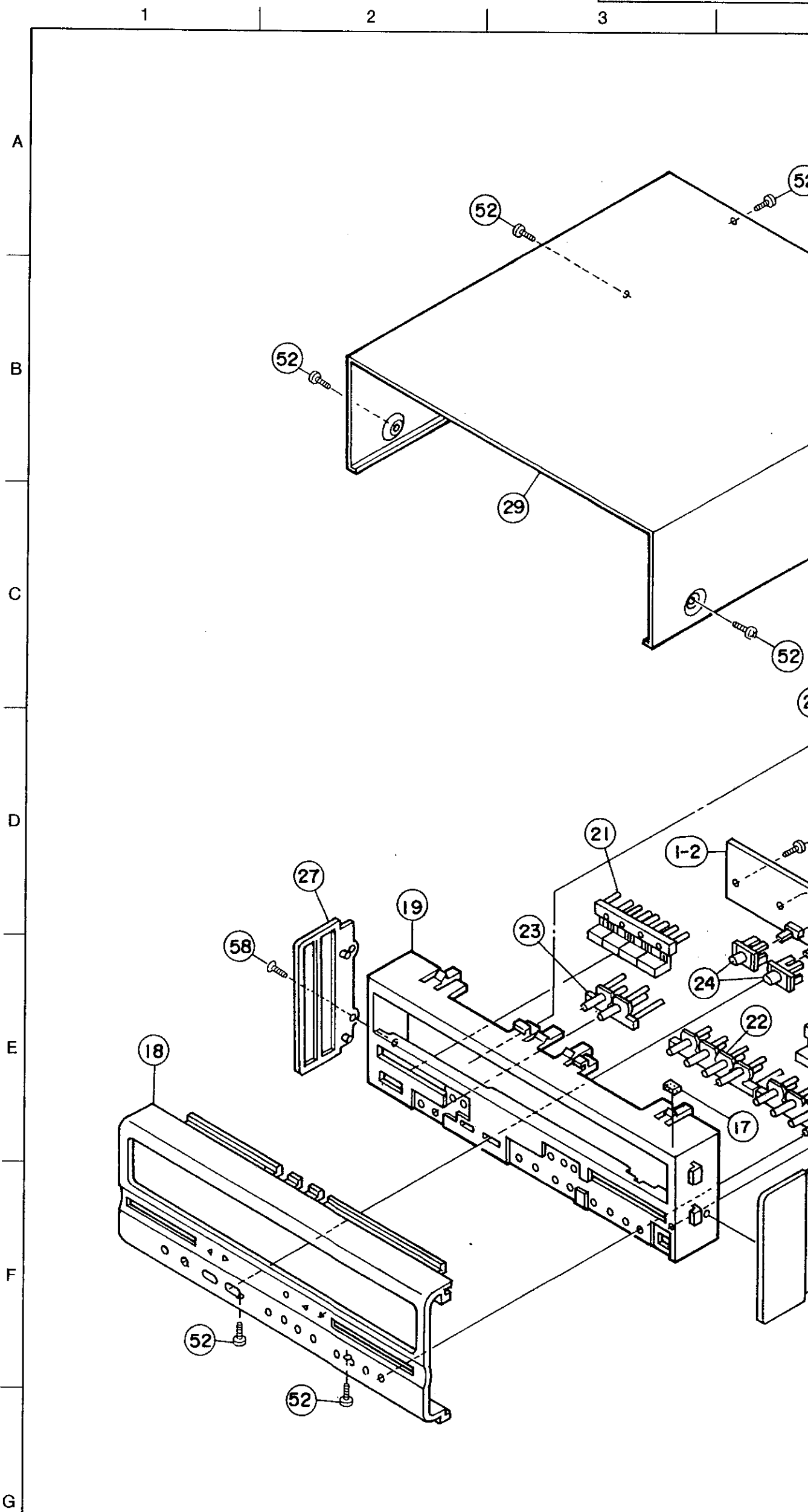
...kannt und beseitigt ist.

CASSETTENDECK-ABSCHNITT

VERGRÖßERTE ANSICHT

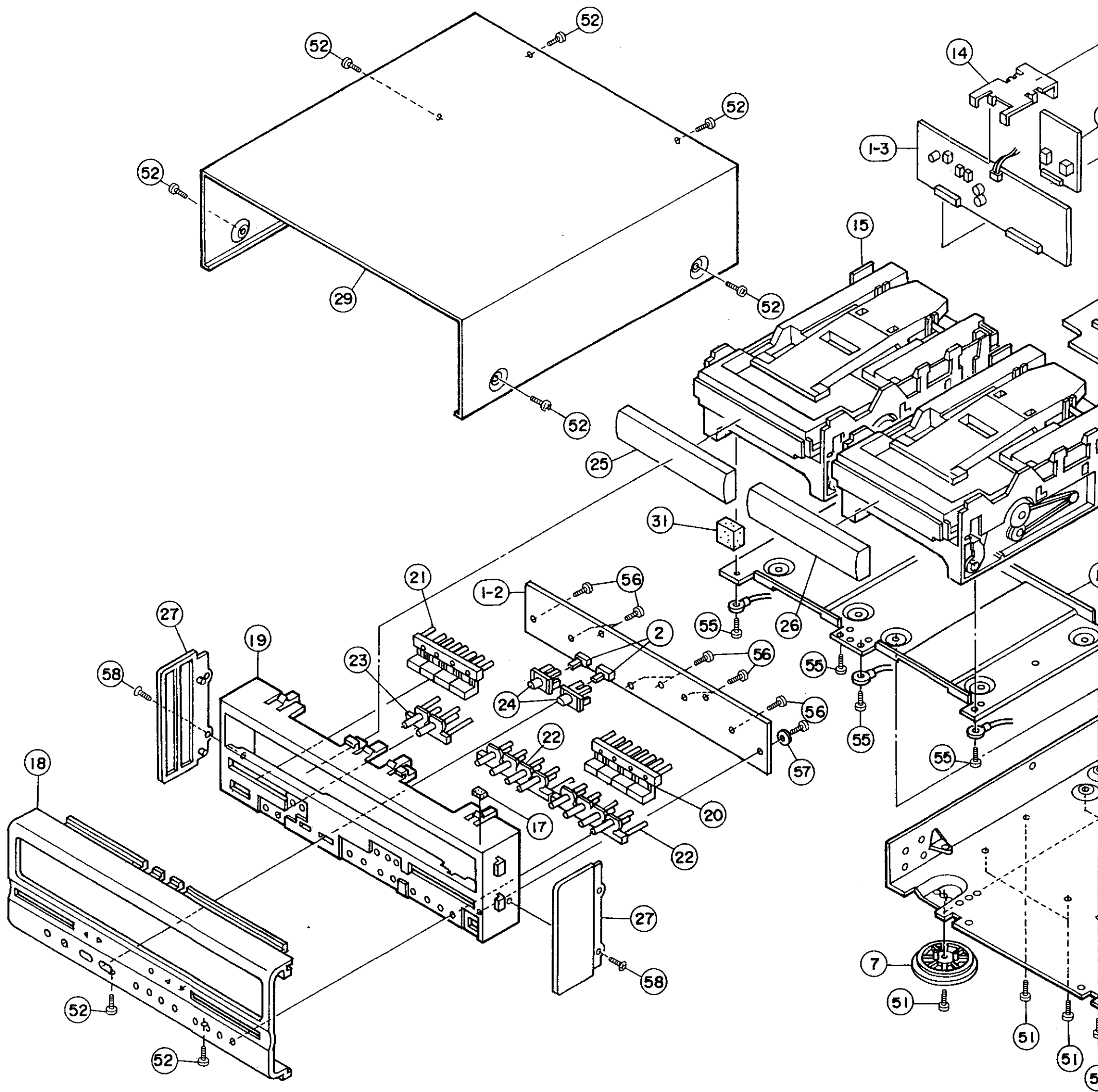
EXPLOSIONS-ZEICHNUNG UND TEILEVERZEICHNIS

Ref.-Nr.	Teile-Nr.	Bezeichnung	Anmerkung	Menge
1	KU- 9273	Deck Unit Ass'y		1 <sup>S</sup>
1-1	—	Main Unit		(1)
1-2	—	Control Unit		(1)
1-3	—	PB & Rec/PB Unit		(1)
1-4	—	Dolby Unit		(1)
1-5	—	Power TR & IC Unit		(1)
2	212 1078 906	Slide Switch(1-3)	SW401,402	2
★ 3	254 4256 790	Chemicon.2200µF/25 V	C519,521,522	3
4	205 0730 056	13 P System Socket(Bu)	CN506	1
5	204 8284 022	15 P System Socket	CN505	1
6	411 9114 003	Main Chassis		1
7	104 0253 007	Foot Ass'y		4
8	105 9229 103	Rear Panel		1
9	412 9326 001	IC Holder		1
10	475 1160 004	Washer		1
11	205 0071 016	Terminal Ass'y		1
12	412 3548 005	P.W.B. Catcher		2
13	412 2814 028	Card Spacer(L=10)		1
14	412 9327 000	P.W.B. Bracket		1
15	HM55B	Casset Mech. Unit		1
16	449 9033 202	Mecha. Holder		1
17	461 9036 005	Spacer		1
18	144 9169 103	Front Panel Ass'y		1
19	146 9275 404	DR Inner Panel		1
20	113 1547 318	Push Knob(Play)	4 Gang	1
21	113 1547 321	Push Knob(Play)	4 Gang	1
22	113 1549 002	Push Knob(Round)	4 Gang	2
23	113 1549 015	Push Knob(Round)	2 Gang	1
24	113 1548 003	Select Knob		2
25	146 1407 209	Loader Panel(1)		1
26	146 1408 208	Loader Panel(2)		1
27	146 1400 303	Side Plate		2
28	—	—		—
29	102 0518 209	Top Cover		1
30	513 9315 030	Rating Sheet		1
31	415 9075 005	Rubber Sheet		2
32				
33				
<b>SCHRAUBEN</b>				
51	473 7002 005	Tapping Screw (S) 3×8		12
52	473 7015 005	Tapping Screw (S) 3×6	Black	16
53	473 7508 046	Tapping Screw (P) 3×16	Black	2
54	477 0064 107	Fixing Screw		1
55	473 7508 017	Tapping Screw (P) 3×10	Black	8
56	473 7505 007	Tapping Screw (P) 2.6×8		9
57	475 1002 007	Washer φ 2.6		1
58	473 7009 008	F.H.Tapping Screw (S) 3×6		2
59	477 0276 018	Earth Screw		1
<b>VERPACKUNG UND ZUBEHÖR (nicht in der EXPLOSIONSZEICHNUNG enthalten)</b>				
71	505 0102 089	Stylen Paper		1
72	503 1029 107	Cushion		1
73				



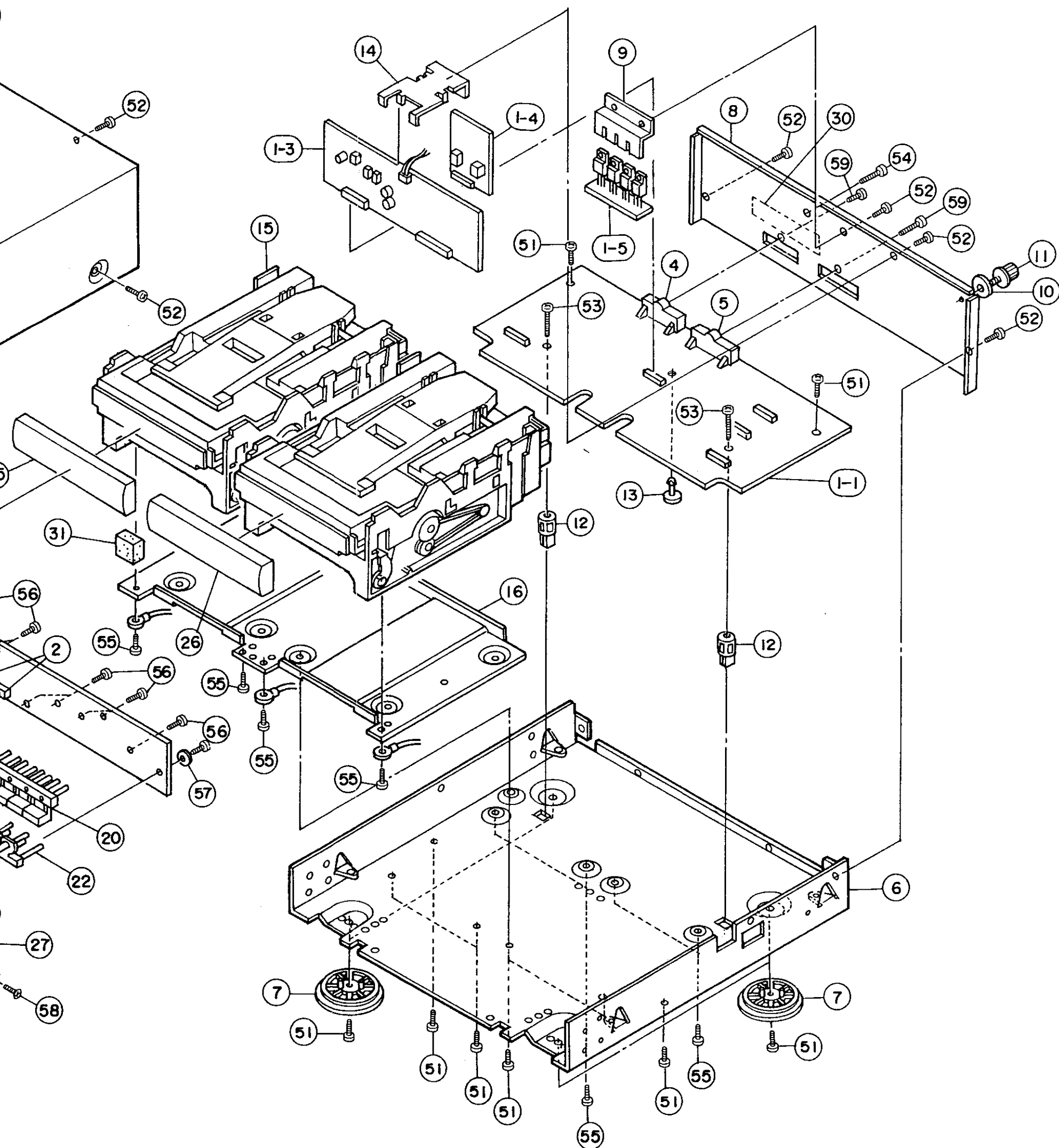
VERGRÖßERTE ANSICHT

1                      2                      3                      4                      5                      6



**ANMERKUNGEN ZUR TEILELISTE**

- Mit "⊙" gekennzeichnete Teile sind nicht je...  
oder die Versorgung abgesagt ist.
- Bei der Teilebestellung "1" und "1" (i) d...
- Bestellungen ohne Angabe der Teilenum...
- Mit "★" gekennzeichnete Teile erscheine...
- Kohlenwiderstände mit Kohlenfilm ±5%.
- Mit △ [hatched box] markierte Teile haben kritische Eig...



#### ANMERKUNGEN ZUR TEILELISTE

- Mit "●" gekennzeichnete Teile sind nicht jederzeit auf Lager lieferbar und die Zeit für Versorgung dafür möglicherweise lang ist oder die Versorgung abgesagt ist.
- Bei der Teilebestellung "1" und "1" (i) deutlich angeben um Verwechslungen zu vermeiden.
- Bestellungen ohne Angabe der Teilenummer können nicht bearbeitet werden.
- Mit "★" gekennzeichnete Teile erscheinen nicht in der Explosionszeichnung.
- Kohlenwiderstände mit Kohlenfilm  $\pm 5\%$ , 1/4W Typ gezeichnet in Teilleiste der Platine hier nicht enthalten.
- Mit  $\triangle$  markierte Teile haben kritische Eigenschaften und dürfen NUR gegen vom Hersteller empfohlene Teile ausgetauscht werden.

## CASSETTENDECK-ABSCHNITT

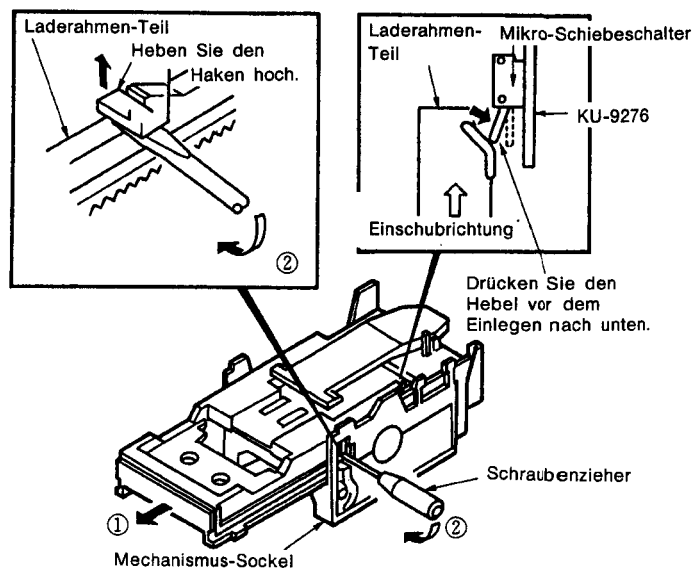
## DEMONTAGE ANLEITUNG

(Zum Zusammenbau folgen Sie dieser Anleitung in umgekehrter Reihenfolge)

## 1. Ausbau des Laderahmen-Teils

- ① Ziehen Sie den Laderahmen-Teil bis zum Anschlag nach vorne heraus.
- ② Legen Sie einen Schraubenzieher mit schmaler Spitze in den vom Pfeil angezeigten Teil. Heben Sie den Haken hoch und ziehen dann den Laderahmen ganz heraus.

**HINWEIS:** Bei Wiedereinbau des Laderahmens, achten Sie darauf, daß der Mikroschiebeschalter nicht beschädigt wird.

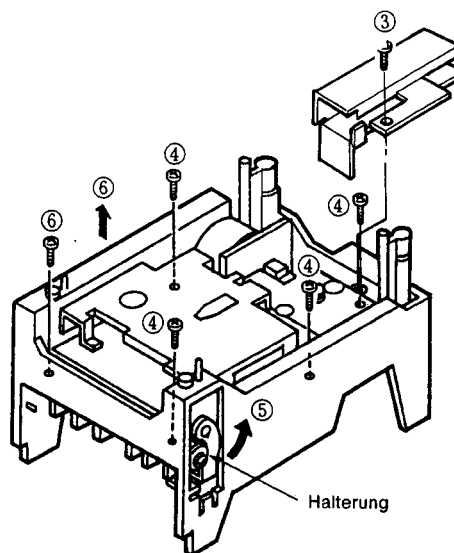


## 2. Ausbau des Cassetten-Mechanismus

- ③ Lösen Sie die Schraube der Schutzabdeckung und ziehen dann die Schutzabdeckung ab.
- ④ Lösen Sie die vier Befestigungsschrauben des Cassetten-Mechanismus.
- ⑤ Drücken Sie die Halterung in Pfeilrichtung und
- ⑥ heben Sie dabei den Cassetten-Mechanismus hoch und ziehen ihn heraus.

**HINWEIS:** Die Halterung kann verbogen werden, wenn Sie beim Herausziehen des Cassetten-Mechanismus nicht gedrückt wird. (Das gleiche gilt für den Wiedereinbau). Eine verbogene Halterung ist unbrauchbar.

Nach Befestigung der Schrauben für den Cassetten-Mechanismus, überprüfen Sie, ob sich die Halterung richtig bewegt (dreht).

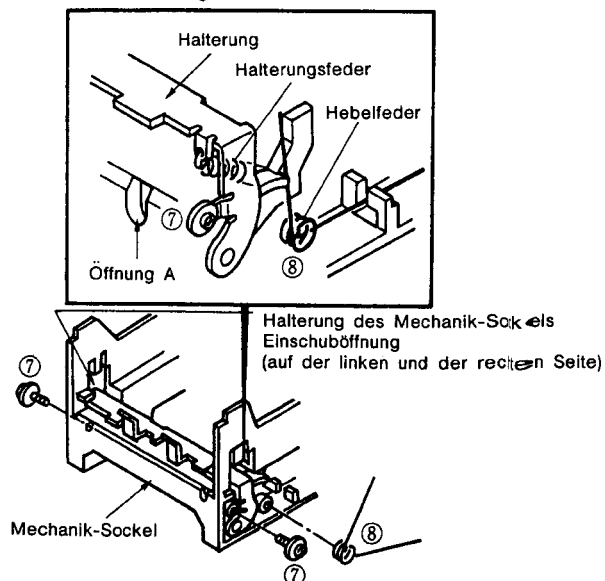


## 3. Ausbau der Halterung

Führen Sie diese Arbeit aus, wenn Laderahmen-Teil und Cassetten-Mechanismus entfernt sind.

- ⑦ Lösen Sie die beiden Spezialschrauben.
- ⑧ Lösen Sie die Hebelfeder.
- ⑨ Entfernen Sie die Halterungsfeder, mit einem Federklinke-Stange durch Öffnung A.
- ⑩ Entfernen Sie die Halterung.
  - (a) Lösen Sie die Verriegelungen der Halterung vom Beschlag auf dem Mechanik-Sockel, zuerst links (wo keine Feder befestigt ist) und dann rechts.
  - (b) Heben Sie zuerst die linke und dann die rechte Seite des Mechanik-Sockels aus dem Einschubschlitz für die Halterung.

**HINWEIS:** Achten Sie darauf, daß die Halterung nicht verbogen wird (wenden Sie bei der Demontage und der Montage keine Gewalt an). Eine verbogene Halterung kann nicht mehr verwendet werden.



## CASSETTENDECK-ABSCHNITT

## CASSETTEN-MECHANISMUS HM-55B

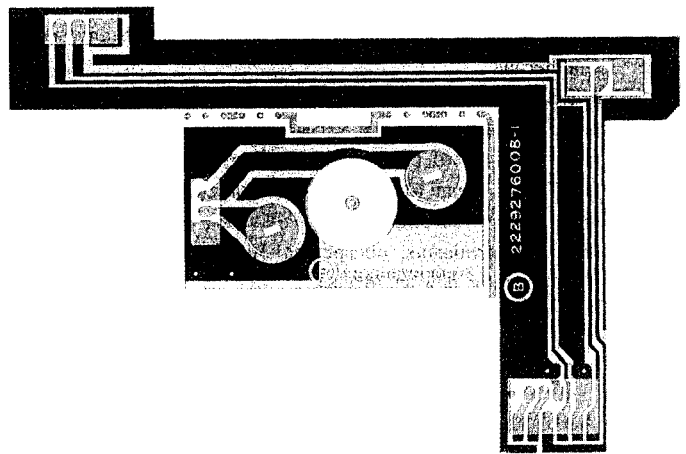
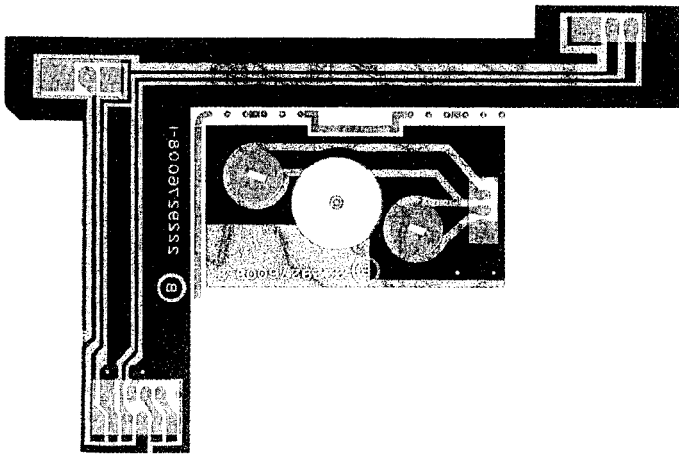
## HM-55B R TEILE-BAUSATZ (REC/PB), HM-55B P TEILE-BAUSATZ (NUR PB)

Ref.-Nr.	Teile-Nr.	Bezeichnung	Anmerkung	Menge	Ref.-Nr.	Teile-Nr.	Bezeichnung	Anmerkung	Menge
★ 1	411 1163 515	Loading Mech Ass'y		2	● 18	338 0155 009	Cassette Mech. (PB only) Ass'y	CRF-341	1
● 2	411 1156 302	Mech. Base Ass'y		2	● 19	412 3468 208	Shield Bracket		2
3	424 0183 000	Pulley Gear		2	● 20	414 0669 006	Shield Cover		2
4	423 0064 003	Belt		2	● 21	KU- 9276	P.W.B. Unit Ass'y		2 <sup>S</sup>
5	424 0182 001	Gear		2	★ 22	203 8334 018	5P EH-3P 4P PH Conn. Cord	for REC/PB only	1
6	475 1119 110	Slit Washer		4	★ 22	203 4856 011	3P EH-4P PH Conn. Cord	for PB only	1
7	433 0574 202	Push Lever		4	★ 23	203 0370 015	6 P PH-SAN Conn. Cord	(KU-9276)	2
● 8	412 3467 102	Push Bracket		2	★ 24	203 0240 032	1 P Connect Cord		2
9	463 0708 008	Lever Spring		2	25	212 1077 004	Micro Slide Switch		4
10	463 0709 007	Push Bracket Spring		2	★ 26	445 8004 007	Wire Clamper		2
11	433 0573 407	Clamper Arm		2	27	477 0224 002	SP Washer		4
12	463 0710 203	Clamper Spring		2	<b>SCHRAUBEN</b>				
13	431 0323 004	Clamper Press		4	51	—	—		
14	463 0707 009	Clamper Press Spring		4	52	471 3201 011	Bind Screw 2.6X4		4
15	431 0329 202	Loader Ass'y	Loader, Slider, C.Tray Ass'y	2	53	473 7002 005	Tapping Screw (S) 3X6		4
16	217 0161 000	Reel Motor		2	54	473 7500 015	Tapping Screw (P) 3X8		10
17	421 0379 103	Motor Pulley		2	55	—	—		
● 18	338 9021 008	Cassette Mech. (REC/PB) Ass'y	CRF-398	1					

## KU-9276-1, 2 P.W.B.-TEIL BAUSATZ

Komponente

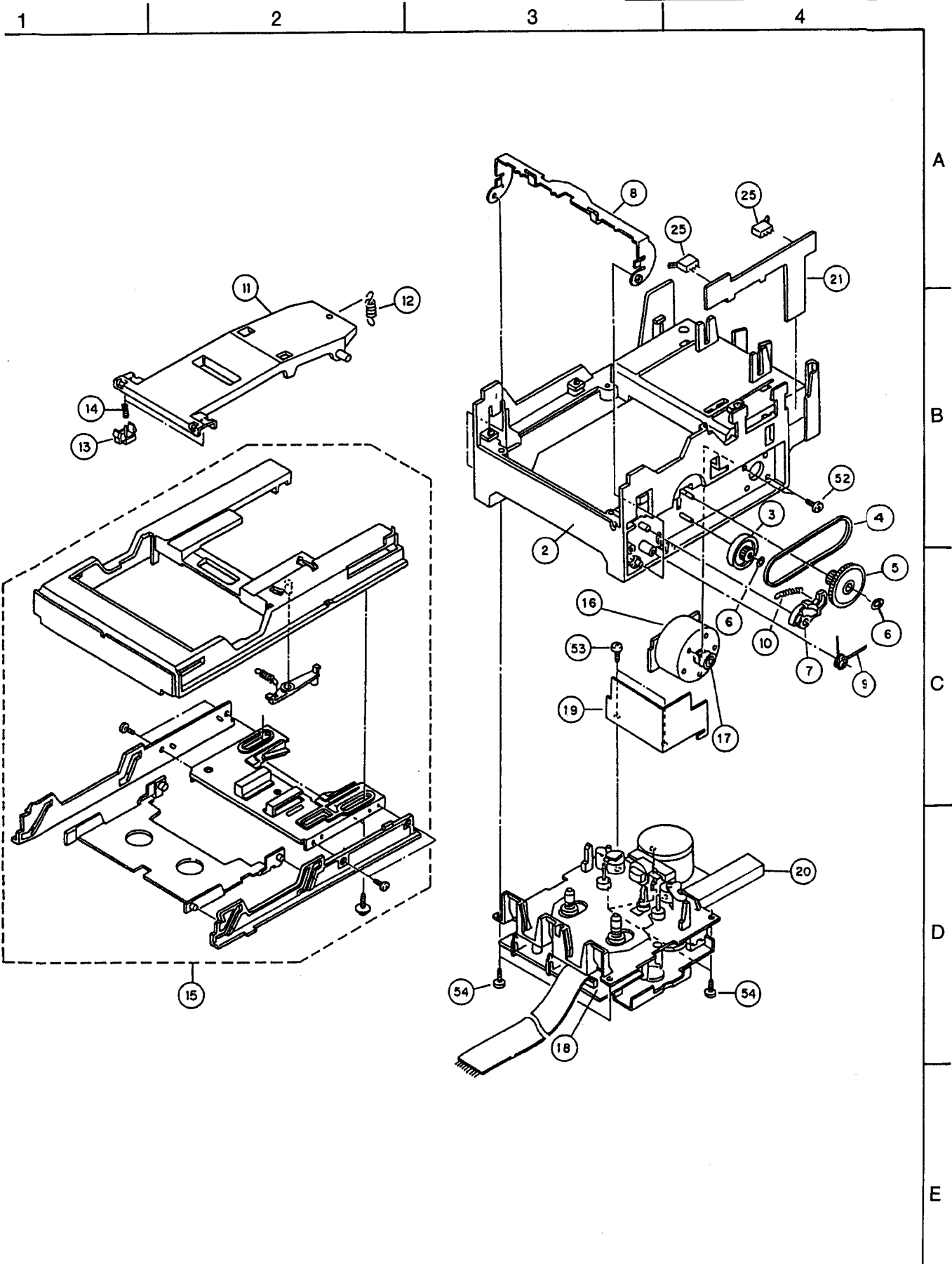
Musterseite



## TEILELISTE FÜR P.W.B.-TEIL BAUSATZ (KU-9276)

Ref.-Nr.	Teile-Nr.	Bezeichnung	Anmerkung	Menge
<b>ANDERE BAUTEILE</b>				
	—	(P.W.Board)		(2)
	204 0370 015	6 P PH-SAN Conn. Cord		2
	205 0409 031	3 P DIP Socket		2
	002 0042 006	3 C Ribon Wire Ass'y		2
	212 1077 004	Micro Slide Switch		2
	209 0008 146	Jumper(L=5)		2

CASSETTENDECK-ABSCHNITT



## CASSETTENECK-ABSCHNITT

TEILELISTE FÜR CASSETTEN-MECHANISMUS (REC/PB) Teile-Nr. 338 9021 008  
(Nur PB) Teile-Nr. 338 0155 009

Ref.-Nr.	Teile-Nr.	Bezeichnung	Anmerkung	Menge	Ref.-Nr.	Teile-Nr.	Bezeichnung	Anmerkung	Menge
1	948 0000 100	Holder Head Ass'y for REC/PB	22-093-4054	1	65	948 0004 740	Pinch Roller Return Spring	01-082-4253	2
1	948 0000 113	Holder Head Ass'y for PB only	22-093-4067	1	66	948 0004 753	Pinch Roller Hold Spring	01-082-4262	2
2	948 0000 207	Head Frame	22-219-1026	2	67	948 0004 766	Spring	01-082-4337	2
3	948 0000 304	Head Lever	22-259-2012	2	68	—	—	—	—
4	948 0000 401	Spring Azimuth	16-160-4032	2	69	948 0004 779	Pinch Roller Return Spring	01-082-4254	2
5	948 0000 508	Assist Arm Ass'y	22-093-4053	2	70	948 0004 782	Pinch Roller Hold Spring	01-082-4261	2
6	948 0000 605	Head Arm Gear	22-239-4020	2	71	948 0010 608	FR Arm Spring	01-080-4392	2
7	948 0000 702	Stopper Plate	22-119-4283	2					
8	—	—	—	—	81	948 0004 805	Azimuth Screw	03-300-4056	4
9	—	—	—	—	82	948 0004 818	Screw	PGSU20A2005	2
10	948 8000 809	Pinch Roller (L) Ass'y	22-093-4149	2	83	948 0004 821	Head Arm Hold Screw	03-300-4043	2
11	948 8000 906	Head Slide Chassis	22-112-2022	2	84	948 0004 834	Screw	PGSD10A2004	6
12	948 0001 002	Pinch Roller (R) Ass'y	22-093-4150	2	85	948 0004 847	Screw	PGSD20A2016	2
13	948 0010 200	Play Arm (L) Ass'y	22-293-3257	2	86	948 0004 850	Screw	PGSL15A2608	6
14	948 0010 307	Play Gear	22-222-4282	2	87	948 0004 863	Motor Hold Screw	PBE13913	4
15	948 0010 213	Play Arm (R) Ass'y	22-293-3256	2	88	948 0004 876	Screw	PGSL10A12608	2
16	948 0001 400	OS Chassis	22-210-1023	2					
17	948 0001 507	Sub Reel (L) Ass'y	22-093-3277	2	101	—	—	—	—
18	948 0001 604	Solenoid Ass'y	22-093-4419 or 07-W021C	2	102	948 0004 915	Washer	PGWP16x040040	2
19	—	Wire	22-072-4365	2	103	948 0004 928	Washer	PGWP26x042013	8
20	948 0001 808	RVS Arm	22-239-3010	2	104	948 0004 931	Washer	PGWP13x030025S	2
21	948 0001 905	FF Gear	22-222-4048	2	105				
22	948 0002 001	FR Arm Ass'y	22-093-4061	2					
23	948 0002 108	FR Pulley Ass'y	22-093-3060	2					
24	948 0002 205	FR Belt	22-083-4059	2					
25	948 0002 302	Metal	22-262-4033	2					
26	948 0002 409	Flywheel (L) Ass'y	22-220-3278	2					
26-1	—	Gear Flywheel L	22-222-4109	(2)					
27	948 0002 315	Metal	16-262-4031	2					
28	948 0002 506	Brake Arm	22-239-3028	2					
29	948 0001 510	Sub Reel (R) Ass'y	22-093-4151	2					
30	948 0002 603	Trigger Arm	22-268-3008	2					
31	948 0002 700	Cam Gear	22-221-2090	2					
32	948 0005 600	Metal	PBE16449	2					
33	948 0002 412	Flywheel (R) Ass'y	22-220-3414	2					
33-1	—	Gear Flywheel R	22-222-4110	(2)					
34	948 0002 331	Metal	16-262-4030	2					
35	948 0002 849	Wire (14 P) for REC/PB	16-072-4238	1					
35	948 0002 852	Wire (12 P) for PB only	22-072-4098	1					
36	948 0002 904	Wire Holder	16-219-2382	2					
37	948 0003 000	P.W.B. Board	22-070-3261	2					
38	948 0005 804	Mode Switch	04-MPU10101MMB0	2					
39	948 0003 204	Leaf Switch for REC/PB	04-MTS10045MVJ0	5					
39	948 0003 204	Leaf Switch for PB only	04-MTS10045MVJ0	2					
40	948 0003 301	Hall IC (LB9051A)	00-LB9051A	4					
41	948 0003 408	Flywheel Bracket	22-093-3276	2					
42	948 0003 505	Pulley	17-223-4639	2					
43	948 0003 602	Motor Ass'y	22-093-4451	2					
44	—	Wire	22-072-4216	2					
45	948 0003 709	Main Belt	02-084-4104	2					
46	948 0003 806	P.W.B. Board	22-070-4046	2					
47	948 0003 903	Housing for REC/PB	00-S5BEH	1					
47	948 0003 916	Housing for PB only	00-S3BEH	1					
48	948 0004 009	Motor Bracket	22-119-4249	2					
49	948 0004 106	Cushion Rubber	PBE13360	4					
50	948 0004 203	Belt	02-083-4094	2					
51	948 0004 300	Reel (A)	22-228-3210	4					
52	948 0004 407	Reel (B)	22-228-3211	4					
53	948 0004 504	Reel Pulley	22-223-3212	4					
54	—	Keep Wire	PBE14411	2					
61	948 0004 708	Spring Head Hold	01-080-4251	2					
62	948 0004 711	Head Lever Spring	01-080-4249	2					
63	948 0004 724	Spring	01-082-4250	2					
64	948 0004 737	Back Tention Spring	01-081-4333	4					



VERGRÖßERTE ANSICHT

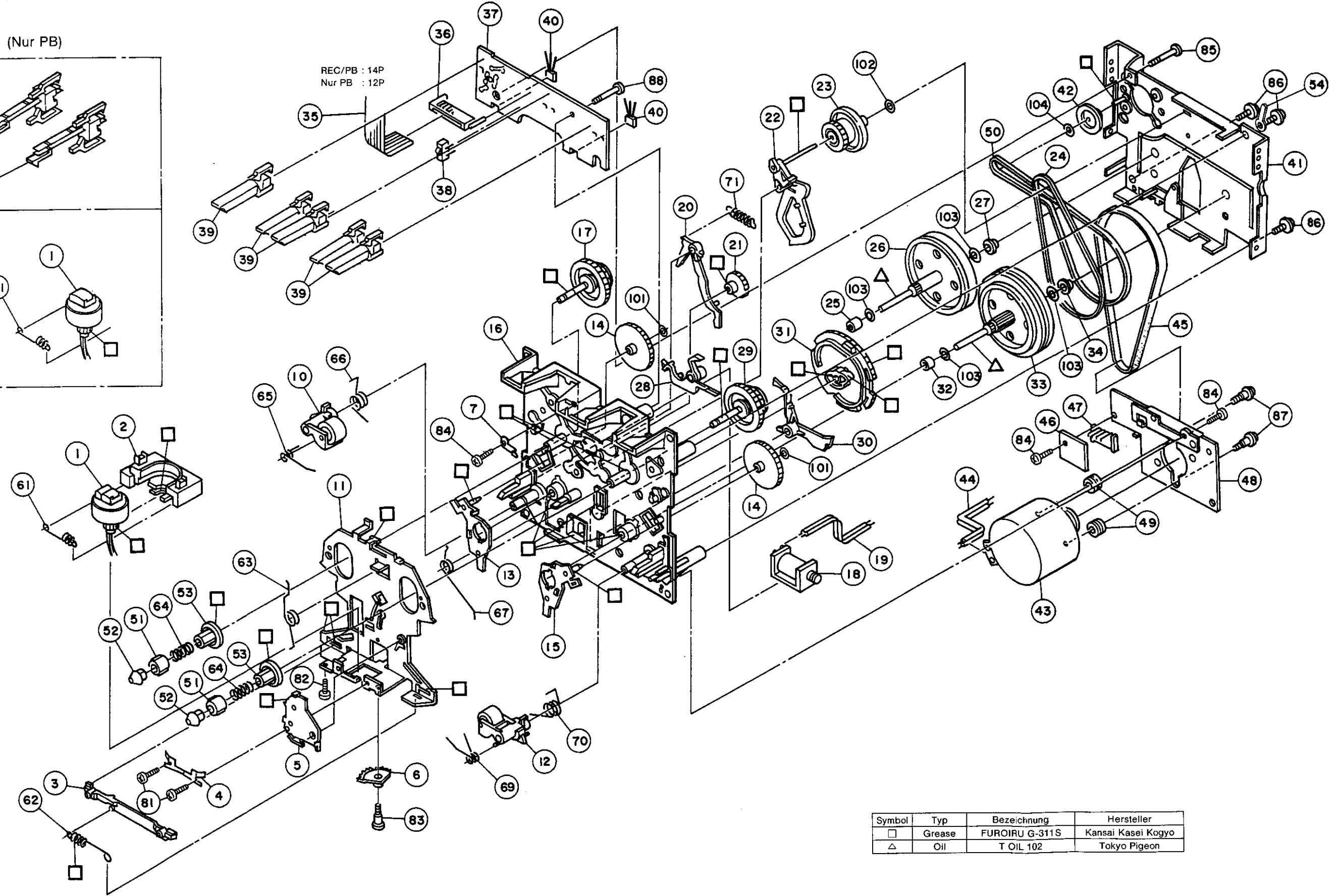
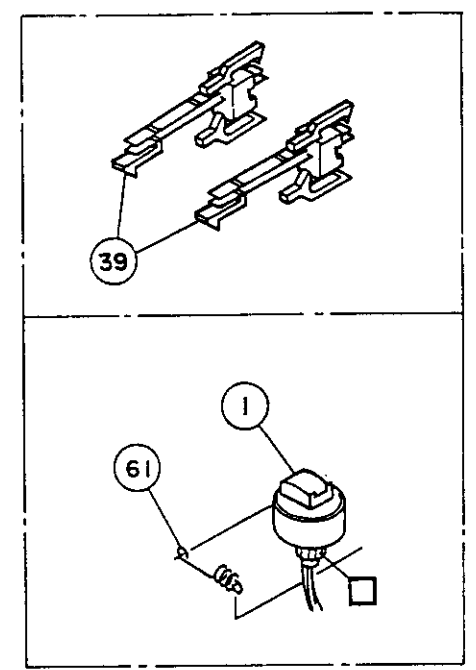
CASSETTENDECK-ABSCHNITT

1 2 3 4 5 6 7 8

A  
B  
C  
D  
E

(Nur PB)

REC/PB : 14P  
Nur PB : 12P



Symbol	Typ	Bezeichnung	Hersteller
□	Grease	FUROIURU G-311S	Kansai Kasei Kogyo
△	Oil	T OIL 102	Tokyo Pigeon

---

**DENON**

**NIPPON COLUMBIA CO., LTD.**

14-14, AKASAKA 4-CHOME, MINATO-KU, TOKYO 107-11, JAPAN

Telephone: (03) 3584-8111

Cable: NIPPON COLUMBIA TOKYO Telex: JAPANOLA J22591

DRUCK: Schaltungsdienst Lange, Berlin (GERMANY)

305 ■ 0373-1