

# DENON

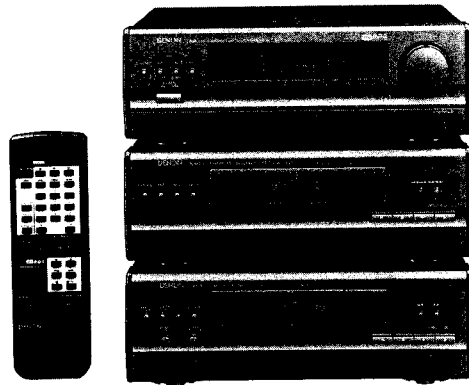
PERSÖNLICHES Komponenten System

## WARTUNGSANLEITUNG

### PRESÖNLICHES COMPONENTEN SYSTEM D-90

TEIL Nr. UDRA-90 (Stereo Endverstärker)  
 TEIL Nr. UCD-90 (CD-Spieler)  
 TEIL Nr. UDR-90 (Cassettendeck)

Für des Europäischen  
und Britisches Modell



COMPACT  
disc  
DIGITAL AUDIO

• Das D-90 Stereo-Komponenten-System setzt sich wie folgt zusammen:

Endverstärker-Teil	UDRA-90
Fernbedienungsgerät-Teil	RC-170
CD-Spieler-Teil	UCD-90
Cassettendeck-Teil	UDR-90

## HAUPT-AUSSTATTUNGSMERKMALE

- **RDS Empfang (Nur UKW)**  
RDS-Programme können einfach empfangen werden (Nur UKW)
- **MW/UKW Tuner mit einer Sendervorwahl von 30 Sendern in beliebiger Reihenfolge**  
Die Sendervorwahl in beliebiger Reihenfolge ermöglicht eine einfache Bedienung und eignet sich insbesondere für die zukünftig ansteigende Zahl an UKW-Sendern.
- **Unabhängiger Leistungsverstärker für hochqualitativen Klang**  
Hochqualitativer Leistungsverstärker mit 30 W pro Kanal - ausgestattet mit großen Lautsprecherbuchsen.
- **NEUE SDB-Steuerung**  
Die super dynamische Tiefenregelungsschaltung sorgt für klaren Klang der Tiefen.
- **Super-Linear-Konverter und hochleistungsfähiger Digitalfilter**  
Das einzigartige System von Denon zur Vermeidung von Klangqualitätsverlust bei der Wiedergabe von CD-Platten, ermöglicht eine

- **Redigier-Schaltung**  
Automatische Auswahl von CD-Titeln für minimale Leerstellen auf dem Band während der Aufnahme.
- **Dolby-Schaltungen B und C NR**  
Für hochqualitativen Klang während der Wiedergabe und Aufnahme.
- **CD SRS-Schaltung**  
CD-Platten können durch einen einzelnen, leichten Tastendruck aufgenommen werden.
- **Einfach zu handhabendes Fernbedienungsgerät**
- **Automatische Einschalt-Funktion**  
Diese Funktion schaltet den Strom ein, wenn Sie lediglich die Wiedergabetaste des CD-Spielers oder des Cassettendecks betätigen. Die Stromzufuhr wird ebenfalls automatisch eingeschaltet, wenn die Vorwahl-Taste (PRESET) und die Nummerntasten im Tunerteil der Fernbedienung gedrückt werden.

## VOR DER INBETRIEBNAHME

Beachten Sie die nachfolgend aufgeführten Punkte, bevor Sie den D-90 in Betrieb nehmen.

- **Bewegen des Gerätes**  
Zur Vermeidung eines Kurzschlusses oder einer Beschädigung der Anschlußkabel, trennen Sie unbedingt das Netzkabel und alle anderen Anschlußkabel ab, bevor Sie das System bewegen.  
Nehmen Sie darüberhinaus stets die CD-Platten vor dem Bewegen des Systems aus dem Gerät heraus. Andernfalls könnte die CD-Platte zerkratzen.
- **Vor dem Einschalten des Stromes**  
Überprüfen Sie noch einmal die Richtigkeit aller Anschlüsse und vergewissern Sie sich, daß keines der Anschlußkabel defekt ist.

Achten Sie darauf, daß Sie den Netzstecker herausziehen, bevor Sie die Anschlußkabel abtrennen oder anschließen.

- Es kann ein Brummen produziert werden, wenn Sie das System in der Nähe eines Fernsehgerätes oder einer anderen Tonkomponente oder deren Anschlußkabel aufstellen. Versuchen Sie in einem derartigen Fall die Position des Gerätes und der Anschlußkabel zu verändern.
- Bringen Sie das Gerät nicht plötzlich von einem kalten an einen warmen Ort, da dies eine Taubildung (Wassertropfen) im System verursachen kann, was wiederum einen normalen Betrieb verhindert. Warten Sie in einem derartigen Fall eine Stunde, bevor Sie das System in Betrieb nehmen.

Überprüfen Sie, daß die nachfolgend aufgeführten Teile dem Hauptgerät beiliegen:

- ① Bedienungsanleitung ..... 1
- ② UKW Zimmerantenne ..... 1
- ③ MW-Rahmenantenne ..... 1
- ④ Fernbedienung ..... 1
- ⑤ R03/AAA Batterien ..... 2
- ⑥ System-Anschlüsse 1 & 2 ..... 2
- ⑦ Netzkabel ..... 1

**NIPPON COLUMBIA CO., LTD.**

# ALLGEMEINER TEIL

## INHALTSVERZEICHNIS

### Allgemeiner Teil (Seite 1~Seite 26)

- Haupt-Ausstattungsmerkmale ..... 1
- Vor der Inbetriebnahme ..... 1
- Technische Daten ..... 3
- Bedienungsanleitung ..... 4~26

### Endverstärker-Abschnitt (Seite 27~Seite 62)

- Demontage-Anleitung ..... 27~29
- Block Diagramm ..... 30,31
- Stufen Diagramm ..... 32
- Einstellungen ..... 32~34
- Halbleiter ..... 35~44
- Mikroprozessor Dokumentation ..... 45~48
- Peripherischer Schaltplan Für Mikroprozessor ..... 49
- Gedruckte Schaltung ..... 50~58
- Fernbedienungseinheit ..... 59
- Schaltplan ..... 60
- Schaltplan, Schematisch ..... 61
- Vergrösserte Ansicht ..... 62

### CD-Spieler-Abschnitt (Seite 63~Seite 87)


- Demontage-Anleitung ..... 63
- Laser Aufnahme ..... 64
- Service-Punkte ..... 64~66
- Einstellungsverfahren ..... 67~71
- Halbleiter ..... 72~79
- Gedruckte Schaltung ..... 80~83
- Schaltplan ..... 84
- Schaltplan, Schematisch ..... 85
- Vergrösserte Ansicht ..... 86
- CD-Mechanismus ..... 87

### Cassettendeck-Abschnitt (Seite 88~Seite 111)

- Demontage-Anleitung ..... 88,89
- Stufen Diagramm ..... 90
- Block Diagramm ..... 91
- Justagen ..... 92~94
- Halbleiter ..... 95~97
- Mikroprozessor Dokumentation ..... 98~101
- Peripherischer Schaltplan Für Mikroprozessor ..... 101
- Gedruckte Schaltung ..... 102~105
- Schaltplan ..... 106
- Schaltplan, Schematisch ..... 107
- Vergrösserte Ansicht ..... 108
- Cassetten-Mechanismus ..... 109~111

Es können nur CD-Platten wieder gegeben werden, die diese Markierung tragen.



Dolby Rauschunterdrückung ist hergestellt unter Lizenz von Dolby Laboratories Licensing Corporation. DOLBY und das doppel D symbol  sind Warenzeichen der Dolby Laboratories Licensing Corporation.

## TEILELISTE FÜR VERPACKUNG UND ZUBEHÖR

Ref.-Nr.	Teile-Nr.	Bezeichnung	Anmerkung	Menge
● 1	UDR A90	Receiver Unit		1
● 2	UCD 90	CD Player Unit		1
● 3	UDR 90	Cassette Deck Unit		1
● 4	505 0241 005	Cabinet Cover		1
● 5	503 9248 003	:Cushion		1
● 6	503 9240 001	:Top Cushion		1
● 7	501 9244 001	:Master Carton		1
8	GEN 7542	Envelope Sub Assy-1		1 <sup>S</sup>
8-1	505 9125 009	:Poly Cover	240×350	(1)
● 8-2	511 9355 007	Inst. Manual-1	E,G,F,IT	(1)
● 8-3	511 9356 006	Inst. Manual-2	ES,NL,S,PO	(1)
8-4	394 0034 007	:Battery(R03/AAA/UM-4) Assy		(1)
△ 8-5	206 2108 003	:AC Conn. with Plug	L=1.8 m	(1)
8-6	231 1914 003	Loop Antenna		(1)
8-7	395 0021 000	FM Ant. Assy		(1)
9	GEN 7546	Envelope Sub Assy-2		1 <sup>S</sup>
9-1	505 9124 000	:Poly Cover		(1)
9-2	204 6471 002	13 P System Connector		(1)
9-3	204 6316 015	15 P System Connector		(1)
● 10	499 9010 000	:Remote Control	RC-170	1

ADVASEL: USYNLIG LASERSTRÅLING VED ÅBNING, NÅR SIKKERHEDSAFBRYDERE ER UDE AF FUNKTION. UNDGÅ UDSAETTELSE FOR STRÅLING.

VAROITUS! LAITTEEN KÄYTTÄMINEN MUULLA KUIN TÄSSÄ KÄYTTÖOHJEESSA MAINITULLA TAVALLA SAATTAA ALTISTAA KÄYTTÄJÄN TURVALLISUUSLUOKAN 1 YLITTÄVÄLLE NÄKYMÄTTÖMÄLLE LASERSÄTEILYLLE

VARNING- OM APPARATEN ANVÄNDS PÅ ANNAT SÄTT ÄN I DENNA BRUKSANVISNING SPECIFICERATS, KAN ANVÄNDAREN UTSÄTTAS FÖR OSYNLIG LASERSTRÅLNING SOM ÖVERSKRIDER GRÄNSEN FÖR LASERKLASS 1.

## TECHNISCHE DATEN

### ■ Receiver (UDRA-90)

#### • Tuner-Vorverstärker

<b>Empfangsfrequenzbereich:</b>	UKW: 87,50 MHz bis 108,00 MHz AM: 522 kHz bis 1611 kHz
<b>Empfangsempfindlichkeit:</b>	UKW: 1,5 µV, 75 Ohm (Rauschabstand 30 dB) AM: 20 µV (Signal/Rauschabstand 20 dB) 40 dB (1 kHz)
<b>UKW-Stereo-Trennung:</b>	40 dB (1 kHz)

#### • Verstärker

<b>Nennleistung</b>	30 W + 30 W (40 Hz to 20 kHz, 8 Ohm)
<b>Buchsen:</b>	3,5 mm Kopfhörerbuchse
<b>Tiefeneinstellung:</b>	100 Hz ±8 dB
<b>Höheneinstellung:</b>	10 kHz ±8 dB
<b>Super-Dynamik-Tiefen:</b>	80 Hz ±8 dB
<b>Buchsen:</b>	PHONO: Eingangsbuchsen AUX/DAT: Eingangsbuchsen, Aufnahme-Ausgangsbuchsen PROZESSOR: Prozessor-Eingangs-/Ausgangsbuchsen
<b>Abmessungen (max.):</b>	272 (B) × 97 (H) × 313 (T) mm
<b>Gewicht:</b>	6,0 kg
<b>Spannungszufuhr:</b>	AC 230 V, 50Hz, AC 240 V, 50 Hz (für Modelle in Großbritannien)
<b>Stromaufnahme:</b>	90 W

### ■ CD-Spieler (UCD-90)

<b>Gleichlaufschwankungen:</b>	Unterhalb meßbarer Grenzen (±0,001% Spitze)
<b>Sampling-Frequenz:</b>	44,1 kHz
<b>Lichtquelle:</b>	Halbleiter
<b>Abmessungen (max.):</b>	272 (B) × 97 (H) × 313 (T) mm
<b>Gewicht:</b>	2,7 kg

### ■ Cassettendeck (UDR-90)

<b>Typ:</b>	Horizontale 4-Spuren, 2-Kanal Auto-Reverse Stereo-Cassettendeck
<b>Tonköpfe:</b>	1 Hartpermalloy Aufnahme-/Wiedergabekopf und 1 Doppelspalt-Ferrikopf
<b>Bandlaufgeschwindigkeit:</b>	4,75 cm/s
<b>Rauschunterdrückungsschaltungen:</b>	Dolby B und C NR
<b>Verwendbare Cassettenbänder:</b>	Normal-, Chrom- und Metallbänder
<b>Abmessungen (max.):</b>	272 (B) × 97 (H) × 305 (T) mm
<b>Gewicht:</b>	3,0 kg

### ■ Fernbedienungsgerät (RC-170)

<b>Typ:</b>	Infrarot-Impuls
<b>Anzahl der Tasten:</b>	40 (inklusive Schiebeschalter)
<b>Abmessungen (max.):</b>	65 (B) × 208 (H) × 16 (T) mm
<b>Gewicht:</b>	130 g (inklusive Batterien)

\* Die maximalen Abmessungen beinhalten Schalter, Buchsen und Abdeckungen.  
(B) = Breite, (H) = Höhe, (T) = Tiefe

- Änderungen der Äußeren Aufmachung und technischen Daten zwecks Produktverbesserung sind möglich ohne Vorankündigung.

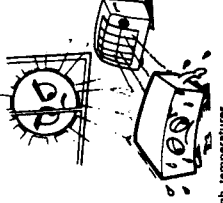



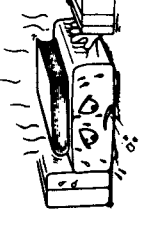

### • NUR FÜR EUROPÄISCHE MODELLE

#### Konformitätserklärung

Die DENON Electronic GmbH  
Halskestraße 32  
40880 Ratingen

Erklärt als Hersteller/Importeur, daß das in dieser Bedienungsanleitung beschriebene Gerät den Technischen Vorschriften für Ton- und Fernseh-Rundfunkempfänger nach der Amtsblattverfügung 868/1989 (Amtsblatt des Bundesministers für Post und Telekommunikation vom 31. 8. 1989) entspricht.

**NOTE ON USE / HINWEISE ZUM GEBRAUCH / OBSERVATIONS RELATIVES A L'UTILISATION / NOTE SULL'USO**

 <ul style="list-style-type: none"> <li>• Avoid high temperatures. Allow for sufficient heat dispersion when installed on a rack.</li> <li>• Vermeiden Sie hohe Temperaturen. Besuchen Sie, daß eine zureichende Luftzirkulation gewährleistet wird, wenn das Gerät auf ein Regal gestellt wird.</li> <li>• Eviter des températures élevées. Tenir compte d'une dispersion de chaleur suffisante lors de l'installation sur une étagère.</li> <li>• Assicurarsi che ci sia un'adeguata dispersione del calore quando si installa l'unità in un mobile per componenti audio.</li> </ul>	 <ul style="list-style-type: none"> <li>• Keep the set free from moisture, water, and dust. Halten Sie das Gerät von Feuchtigkeit, Wasser und Staub fern.</li> <li>• Protéger l'appareil contre l'humidité, l'eau et la poussière.</li> <li>• Tenete l'unità lontana dall'umidità, dall'acqua e dalla polvere.</li> </ul>	 <ul style="list-style-type: none"> <li>• Do not let foreign objects in the set. Keine fremden Gegenstände in das Gerät kommen lassen.</li> <li>• Ne pas laisser des objets étrangers dans l'appareil.</li> <li>• E' importante che nessun oggetto e inserito all'interno dell'unità.</li> </ul>
 <ul style="list-style-type: none"> <li>• Handle the power cord carefully. Hold the plug when plugging the cord. Geben Sie das Kabel richtig mit dem Netzstecker um. Halten Sie das Kabel am Stecker, wenn Sie den Stecker herausziehen.</li> <li>• Manipuler le cordon d'alimentation avec précaution. Tenir la prise lors du débranchement du cordon.</li> <li>• Maneggiare il filo di alimentazione con cura. Agire per la spina quando scollegate il cavo dalla presa.</li> </ul>	 <ul style="list-style-type: none"> <li>• Do not obstruct the ventilation holes. Die Belüftungöffnungen dürfen nicht verdeckt werden.</li> <li>• Ne pas obstruer les trous d'aération.</li> <li>• Non coprire i fori di ventilazione.</li> </ul> <p>* (For sets with ventilation holes)</p>	 <ul style="list-style-type: none"> <li>• Do not let insecticides, benzene, and thinner come in contact with the set. Lassen Sie das Gerät nicht mit Insektiziden, Benzin oder Verdünnungsmitteln in Berührung kommen.</li> <li>• Ne pas mettre en contact des insecticides, du benzène et un diluant avec l'appareil.</li> <li>• Assicurarsi che l'unità non venga in contatto con insetticidi, benzolo o solventi.</li> </ul>
<p><b>CAUTION / VORSICHT / ATTENTION / AVVISIO</b></p> <ul style="list-style-type: none"> <li>• If the system should smoke or produce strange smells, immediately set the power switch to the STANDBY position, unplug the power cord, and contact your store or purchase.</li> <li>• Sollte das Gerät Rauch produzieren oder eigenartig riechen, stellen Sie den Netzschalter sofort auf die Position STANDBY (Bereitschaft), ziehen Sie den Netzstecker heraus und kontaktieren Sie Ihren Händler.</li> <li>• Si de la fumée sort de la chaîne ou des odeurs bizarres, placer l'interrupteur d'alimentation immédiatement sur la position de veille (STANDBY), débrancher le cordon d'alimentation et contacter le distributeur.</li> <li>• Qualora il sistema dovesse produrre del fumo o degli odori strani, collocare immediatamente l'interruttore di accensione nella posizione STANDBY, disinnestate il filo di alimentazione e rivolgetevi al negozio dell'acquisto.</li> </ul>		

**"SERIAL NO.**

**PLEASE RECORD UNIT SERIAL NUMBER ATTACHED TO THE REAR OF THE CABINET FOR FUTURE REFERENCE"**

**SAFETY IMPORTANT**

**WARNING:**

**TO PREVENT FIRE OR SHOCK HAZARD, DO NOT EXPOSE THIS APPLIANCE TO RAIN OR MOISTURE.**

**•NUR FÜR EUROPÄISCHE MODELLE**

**Konformitätserklärung**

Die DENON Electronic GmbH  
Haiskestraße 32  
40880 Ratingen

Erklärt als Hersteller/Importeur, daß das in dieser Bedienungsanleitung beschriebene Gerät den Technischen Vorschriften für Ton- und Fernseh-Rundfunkempfänger nach der Amtsblattverfügung 868/1989 (Amtsblatt des Bundesministers für Post und Telekommunikation vom 31. 8. 1989) entspricht.

**CLASS 1 LASER PRODUCT  
LUOKAN 1 LASERILÄITE  
KLASS 1 LASERAPPARAT**

ADVARSEL: USYNLIG LASERSTRÅLING VED ÅBNING. MÅR IKKE SE I BEKKEDE RØR UDE AF FUNKTION. UNDGÅ UDSÆTTELSE FOR STRÅLING.

**VAROITUS!**

LAITTEEN KÄYTTÄMINEN MUULLA KUIN TASSA OHJEKIRJASSA MAINITTUIN. ÄLÄ KATTA AUKKOA KÄYTTÄÄN AJAKSIKSI. VÄLTTÄÄLLÄ MÄKYMÄTTÖMÄLLÄ LASERSTRÅLLE.

**WARNING-**

OM APPARATEN ANVÄNDAS PÅ ANSAT SÄTT. ÅR I BEVÄNA BRUKANVISNING SPECIFIKERATS. MÅN ANVÄNDAREN ÖVERSKRIDER GRÄNSEN FÖR LASERKLASS 1.

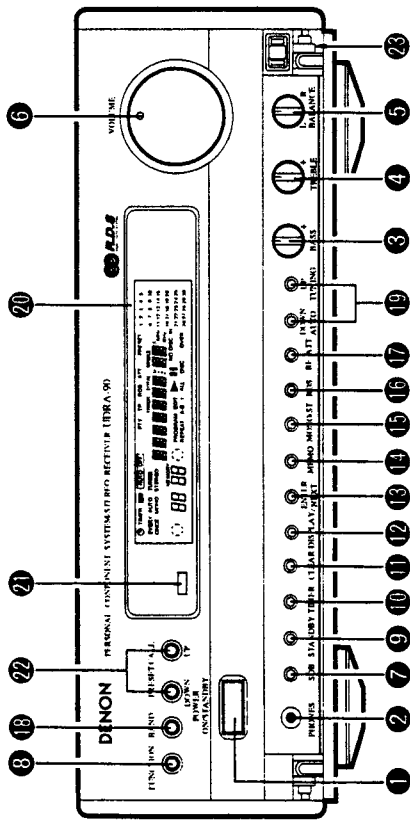
"CLASS 1  
LASER PRODUCT"



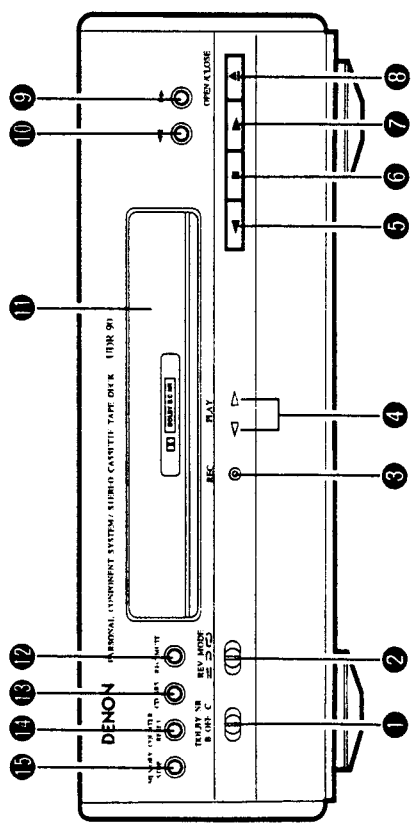
ALLGEMEINER TEIL

FRONT PANEL / FRONTPLATTE / PANNEAU AVANT / PANNELLO ANTERIORE

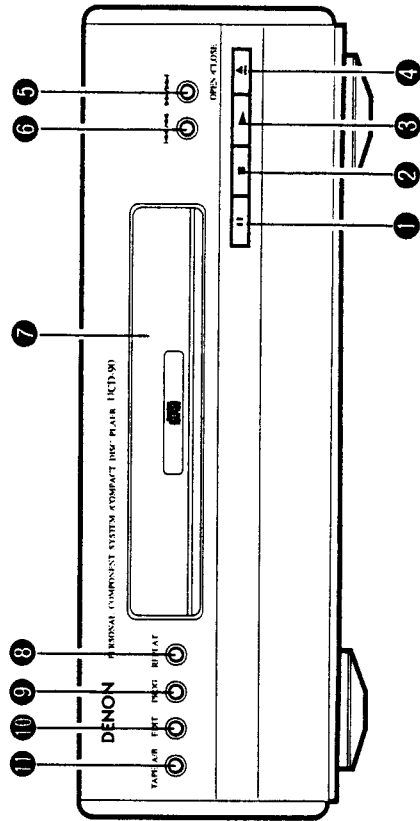
RECEIVER  
RECEIVER  
RECEPTEUR  
RICEVITORE



CASSETTE DECK  
CASSETTENECK  
PLATINE CASSETTE  
PIASTRA A CASSETTE



CD PLAYER  
CD-SPIELER  
LECTEUR CD  
DISPLAY DELLA PIASTRA A CASSETTE



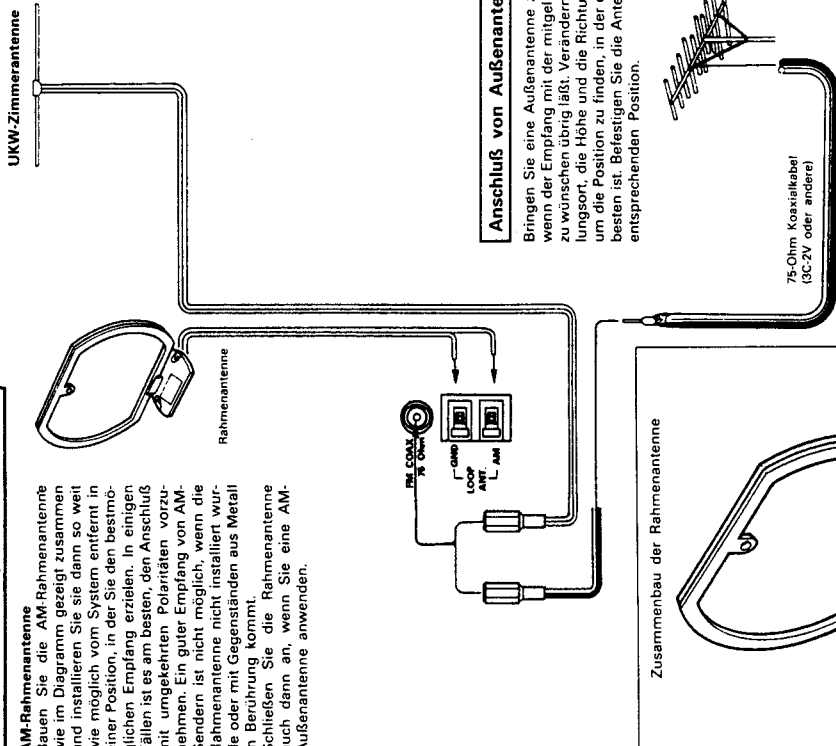
- As an aid to better understanding the operation method, the illustrations used in this manual may differ from the actual system.
- Als Hilfeleistung zum besseren Verständnis der Betriebsmethode, erlauben wir uns den Hinweis, daß sich die Abbildungen in dieser Bedienungsanleitung leicht von dem aktuellen System unterscheiden.
- Pour faciliter la compréhension de la méthode de fonctionnement, les illustrations utilisées dans ce manuel peuvent être différentes de celles de la chaîne réelle.
- Per rendere la spiegazione del metodo operativo più facile, le illustrazioni usate in questo libretto delle istruzioni possono differire dal sistema stesso.

# ALLGEMEINER TEIL

## 3 ANTENNEN-ANSCHLÜSSE

### AM-Rahmenantenne

Bauen Sie die AM-Rahmenantenne wie im Diagramm gezeigt zusammen und installieren Sie sie dann so weit wie möglich vom System entfernt in einer Position, in der Sie den bestmöglichen Empfang erzielen. In einigen Fällen ist es am besten, den Anschluß mit umgekehrten Polaritäten vorzunehmen. Ein guter Empfang von AM-Sendern ist nicht möglich, wenn die Rahmenantenne nicht installiert wurde oder mit Gegenständen aus Metall in Berührung kommt. Schließen Sie die Rahmenantenne auch dann an, wenn Sie eine AM-Außenantenne anwenden.



### Anschluß von Außenantennen

Bringen Sie eine Außenantenne zur Anwendung, wenn der Empfang mit der mitgelieferten Antenne zu wünschen übrig läßt. Verändern Sie den Aufstellungsort, die Höhe und die Richtung der Antenne, um die Position zu finden, in der der Empfang am besten ist. Befestigen Sie die Antenne dann in der entsprechenden Position.

- Schließen Sie die Außenantenne mit einem 75-Ohm Koaxialkabel an. Dies hilft dabei, die Antenne von Nebengeräuschen abzuschirmen.
- **Aufstellungsort für die Installation von Außenantennen**
  - Stellen Sie die Außenantenne gegenüber einer Sendeanenne eines Rundfunksenders auf.
  - Wenn Sie von Gebäuden oder Bergen umgeben sind, versuchen Sie die Richtung so zu verändern, daß Sie optimalen Empfang erzielen.
  - Installieren Sie die Antenne nicht unter Spannungsliegungen.
- Es ist für die Antenne extrem gefährlich mit Spannungsliegungen in Berührung zu kommen.
- Installieren Sie die Antenne entfernt von Straßen oder Eisenbahn-Gleisen, um Nebengeräusche von Autos und Zügen zu vermeiden.
- Installieren Sie die Antenne nicht zu hoch, da sie dadurch unter Umständen von einem Blitz getroffen werden könnte.

(Wiedergabe einer Seite, Wiedergabe beider Seiten und fortlaufende Wiedergabe)	39
10 Aufnahme von Cassettentändern	40
11 Wiedergabe von CD-Platten	40~43
• CD-Platten	40
• Normale Wiedergabe	41
• Verschiedene CD-Platten-Wiedergabefunktionen	41
• Redigierte Aufnahme auf die Seiten A und B eines Cassettenbandes	43
12 Fernbedienungsgerät	44
13 Wichtige Informationen	45
14 Technische Daten	45
15 Fehlersuche	46
DENON Service-Netzwerk	92, 93

## INHALT

1 Haupt-Ausstattungsmerkmale	26
2 Vor der Inbetriebnahme	26
3 Antennen-Anschlüsse	26
4 Anschlüsse	27
5 Bezeichnung der Teile und deren Funktionen	27
• Receiver	28
• Cassettendeck	28
• CD-Spieler	29
• Display	29, 30
6 Anhören von Rundfunksendungen	31~33
7 Anwendung des Timers	33~38
8 Cassettendeck	38
• Vor der Aufnahme und Wiedergabe	38
9 Wiedergabe von Cassettentändern	38

### Überprüfen Sie, daß die nachfolgend aufgeführten Teile dem Hauptgerät beiliegen:

- 1 Bedienungsanleitung
- 2 UKW Zimmerantenne
- 3 MW-Rahmenantenne
- 4 Fernbedienung
- 5 R03/AAA Batterien
- 6 System-Anschlüsse 1 & 2
- 7 Netzkabel

## 1 HAUPT-AUSSTATTUNGSMERKMALE

- **RDS Empfang (Nur UKW)**  
RDS-Programme können einfach empfangen werden (Nur UKW)
- **MW/UKW Tuner mit einer Sendervorwahl von 30 Sendern in beliebiger Reihenfolge**  
Die Sendervorwahl in beliebiger Reihenfolge ermöglicht eine einfache Bedienung und eignet sich insbesondere für die zukünftig ansteigende Zahl an UKW-Sendern.
- **Unabhängiger Leistungsverstärker für hochqualitativen Klang**  
Hochqualitativer Leistungsverstärker mit 30 W pro Kanal - ausgestattet mit großen Lautsprecherbuchsen.
- **NEUE SDB-Steuerung**  
Die super dynamische Tiefenregelschaltung sorgt für klaren Klang der Tiefen.
- **Super-Linear-Konverter und hochleistungsfähiger Digitalfilter**  
Das einzigartige System von Denon zur Vermeidung von

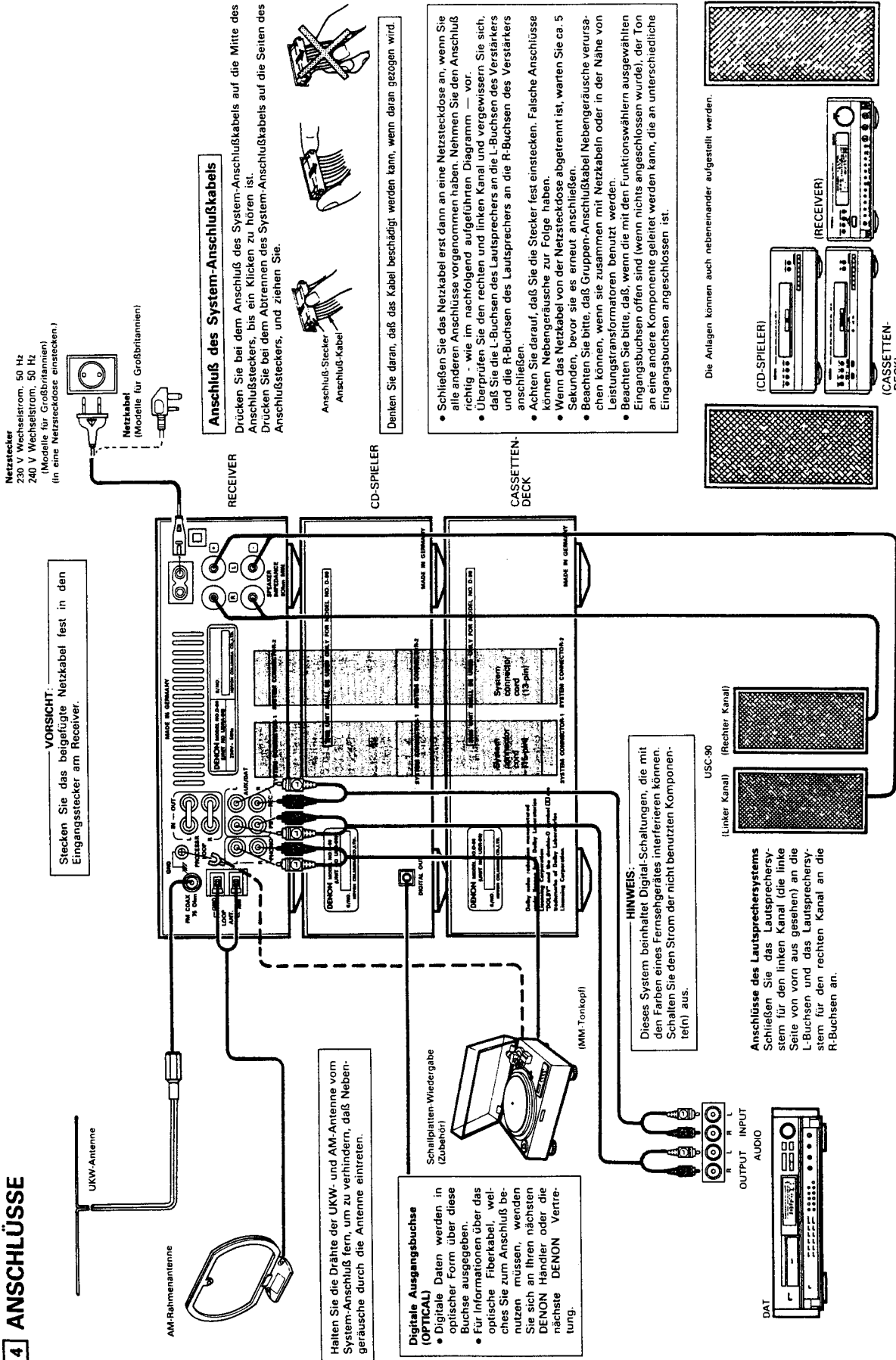
- **Klangqualitätsverlust bei der Wiedergabe von CD-Platten, ermöglicht eine exzellente Reproduktion des Klangfeldes.**
- **Redigier-Schaltung**  
Automatische Auswahl von CD-Titeln für minimale Leerstellen auf dem Band während der Aufnahme.
- **Dolby-Schaltungen B und C NR**  
Für hochqualitativen Klang während der Wiedergabe und Aufnahme.
- **CD-SRS-Schaltung**  
CD-Platten können durch einen einzelnen, leichten Tastendruck aufgenommen werden.
- **Einfach zu handhabendes Fernbedienungsgerät**
- **Automatische Ein-/Ausschaltfunktion**  
Diese Funktion schaltet den Strom ein, wenn Sie lediglich die Wiedergabetaste des CD-Spielers oder des Cassettendecks betätigen.

## 2 VOR DER INBETRIEBNAHME

- **Beachten Sie die nachfolgend aufgeführten Punkte, bevor Sie den D-90 in Betrieb nehmen.**
- **Bewegen des Gerätes**  
Zur Vermeidung eines Kurzschlusses oder einer Beschädigung der Anschlusskabel, trennen Sie unbedingt das Netzkabel und alle anderen Anschlusskabel ab, bevor Sie das System bewegen.
- **Nehmen Sie darüberhinaus stets die CD-Platten vor dem Bewegen des Systems aus dem Gerät heraus.** Andernfalls könnte die CD-Platte zerkratzen.
- **Vor dem Einschalten des Stromes**  
Überprüfen Sie noch einmal die Richtigkeit aller Anschlüsse, und **verzoswischen Sie sich, daß keines der Anschlusskabel defekt ist.** Achten Sie darauf, daß Sie den

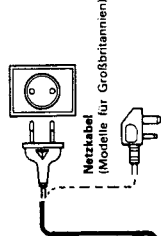
- Netzstecker herausziehen, bevor Sie die Anschlusskabel abtrennen oder anschließen.
- Es kann ein Brummen produziert werden, wenn Sie das System in der Nähe eines Fernsehgerätes oder einer anderen Tonkomponente oder deren Anschlusskabel aufstellen. Versuchen Sie in einem derartigen Fall die Position des Gerätes und der Anschlusskabel zu verändern.
- **Bringen Sie das Gerät nicht plötzlich von einem kalten an einen warmen Ort, da dies eine Taubildung (Wassertropfen) im System verursachen kann, was wiederum einen normalen Betrieb verhindert.** Warten Sie in einem derartigen Fall eine Stunde, bevor Sie das System in Betrieb nehmen.

# 4 ANSCHLÜSSE



**VORSICHT:**  
Stecken Sie das beige Netzstecker fest in den Eingangstecker am Receiver.

Netzstecker  
230 V Wechselstrom, 50 Hz  
240 V Wechselstrom, 50 Hz  
(Modelle für Großbritannien)  
(in eine Netzsteckdose einstecken.)



### Anschluß des System-Anschlußkabels

Drücken Sie bei dem Anschluß des System-Anschlußkabels auf die Mitte des Anschlußsteckers, bis ein Klicken zu hören ist. Drücken Sie bei dem Abtrennen des System-Anschlußkabels auf die Seiten des Anschlußsteckers, und ziehen Sie.

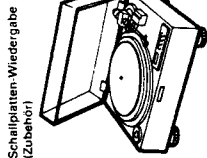


Anschluß-Stecker  
Anschluß-Kabel

Denken Sie daran, daß das Kabel beschädigt werden kann, wenn daran gezogen wird.

### Digitale Ausgangsbuchse (OPTICAL)

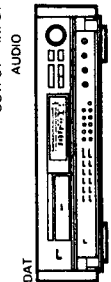
- Digitale Daten werden in optischer Form über diese Buchse ausgegeben.
- Für Informationen über das optische Fiberkabel, welches Sie zum Anschluß benutzen müssen, wenden Sie sich an Ihren nächsten DENON Händler oder die nächste DENON Vertretung.



Schallplatten-Wiedergabe (Zubehör)

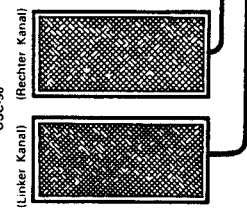
(MMI-Tonkopf)

**HINWEIS:**  
Dieses System beinhaltet Digital-Schaltungen, die mit den Farben eines Fernsehgerätes identifiziert werden können. Schalten Sie den Strom der nicht benutzten Komponente(n) aus.



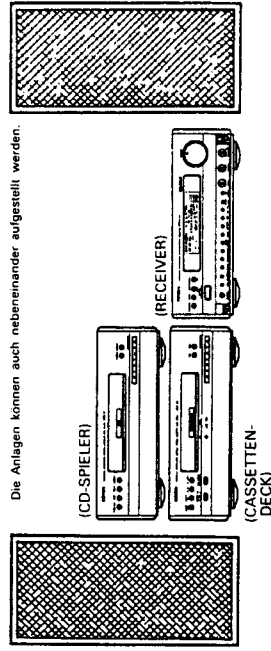
DAT  
OUTPUT INPUT  
AUDIO

**Anschlüsse des Lautsprechersystems**  
Schließen Sie das Lautsprechersystem für den linken Kanal (die linke Seite von vorn aus gesehen) an die L-Buchsen und das Lautsprechersystem für den rechten Kanal an die R-Buchsen an.



USC-90  
(Linker Kanal) (Rechter Kanal)

- Schließen Sie das Netzabel erst dann an eine Netzsteckdose an, wenn Sie alle anderen Anschlüsse vorgenommen haben. Nehmen Sie den Anschluß richtig - wie im nachfolgend aufgeführten Diagramm - vor.
- Überprüfen Sie den rechten und linken Kanal und vergewissern Sie sich, daß Sie die L-Buchsen des Lautsprechers an die L-Buchsen des Verstärkers und die R-Buchsen des Lautsprechers an die R-Buchsen des Verstärkers anschließen.
- Achten Sie darauf, daß Sie die Stecker fest einstecken. Falsche Anschlüsse können Nebengeräusche zur Folge haben.
- Wenn das Netzabel von der Netzsteckdose abgetrennt ist, warten Sie ca. 5 Sekunden, bevor sie es erneut anschließen.
- Beachten Sie bitte, daß Gruppen-Anschlußkabel Nebengeräusche verursachen können, wenn sie zusammen mit Netzkabeln oder in der Nähe von Leistungstransformatoren benutzt werden.
- Beachten Sie bitte, daß, wenn die mit den Funktionswählern ausgewählten Eingangsbuchsen offen sind (wenn nichts angeschlossen wurde), der Ton an eine andere Komponente geleitet werden kann, die an unterschiedliche Eingangsbuchsen angeschlossen ist.



Die Anlagen können auch nebeneinander aufgestellt werden.

**VORSICHT:**  
Der Betrieb der Anlage ist nicht möglich und der Strom kann weder ein- noch ausgeschaltet werden, bis alle System-Anschlußkabel, Lautsprecherkabel und Stiftsteckerkabel angeschlossen worden sind.

## 5 BEZEICHNUNG DER TEILE UND DEREN FUNKTIONEN

### RECEIVER

- 1 **POWER ON/STANDBY (Netz- und Standby-Schalter)**  
Bei einmaligem Drücken wird der Strom eingeschaltet und das Display leuchtet. Mit diesem Schalter können Sie darüberhinaus den Strom zu allen Geräten ein- und ausschalten.
- 2 **PHONES (Kopfhörerbuchsen)**  
Wenn Sie Kopfhörer benutzen, werden sie an diese Buchsen angeschlossen.  
Der Ton über die Lautsprecher wird abgeschaltet, wenn Kopfhörer angeschlossen sind.
- 3 **BASS (Bass-Regler)**  
Benutzen Sie diesen Regler um die Bässe einzustellen.
- 4 **TREBLE (Höhen-Regler)**  
Benutzen Sie diesen Regler um die Höhen einzustellen.
- 5 **BALANCE (Balance-Regler)**  
Mit diesem Regler können Sie die Balance der Lautstärke zwischen linkem und rechtem Kanal einstellen. Steht der Regler in der Mitte, ist die Lautstärke des linken und rechten Kanals identisch.
- 6 **VOLUME (Lautstärke-Regler)**  
Mit diesem Regler wird die Gesamt-Lautstärke eingestellt. Drehen Sie den Regler im Uhrzeigersinn (↻), um die Lautstärke zu erhöhen und entgegen dem Uhrzeigersinn (↺), um die Lautstärke zu verringern.
- 7 **SDB-Taste (Super Dynamic Bass)**  
Drücken Sie diese Taste um einen kräftigeren Bass zu erhalten.
- 8 **FUNCTION (Funktions-Taste)**  
Mit dieser Taste können Sie die Programmquelle auswählen.  
Die Auswahl ändert sich in folgender Reihenfolge: TUNER, TAPE, CD, AUX und PHONO.  
**HINWEIS:** Die Auto-Funktion dient dazu, die Funktionen automatisch umzuschalten, wenn Bedienungsstation auf einem Gerät gedrückt werden.  
Tuner: Aufwärts-(UP) oder Abwärts-(DOWN) Taste der Voreinstellungen (PRESET CALL) und Band-Taste (BAND)  
CD: Wiedergabe-Taste (▶) und ◀)  
Deck: Wiedergabe-Taste (▶) und ◀) (Beachten Sie, daß die Auto-Funktion nicht arbeitet, wenn kein Band eingelegt ist.)
- 9 **STANDBY (Standby-Taste)**  
Drücken Sie diese Taste, um den Timer zu einer eingestellten Zeit einzuschalten. Wenn der Timer eingestellt wurde, leuchtet durch Drücken dieser Taste die Timer-Standby-Anzeige (⊖) auf dem Display auf. Durch nochmaliges Drücken wird die Standby-Anzeige abgeschaltet. Der Timer funktioniert nicht, wenn die Standby-Anzeige nicht leuchtet.  
Mit dieser Taste wird der Timer eingestellt.
- 10 **CLEAR (Lösch-Taste)**  
Mit dieser Taste wird die eingestellte Zeit oder der Inhalt des eingestellten Timers geändert.
- 11 **DISPLAY (Display-Taste)**  
Benutzen Sie diesen Schalter, um zwischen dem Funktions- und Zeit-Display zu schalten. Wenn die Funktion z.B. auf Tuner gestellt ist, schaltet das Display zwischen der Empfangsfrequenz und der
- 12 **ENTER/NEXT (Eingabe-/Weiter-Taste)**  
Diese Taste wird zur Einstellung des Timers, zur Einstellung der Uhrzeit und zum Weitergehen auf die nächste Funktion benutzt.
- 13 **MEMO (Speicher-Taste)**  
Mit dieser Taste können Sie UKW- und MW-Sender speichern.
- 14 **MONO/ST (Mono-/Stereo-Taste)**  
Diese Taste ist beim Empfang von MW-Rundfunkstationen außer Funktion.  
(Für den UKW-Empfang)  
AUTO (Stummhaltung):  
Wenden Sie diesen Modus für den Empfang von UKW-Stereo-Rundfunkstationen an.  
("AUTO" erscheint auf dem Display.) Die Stummhaltung wird aktiviert, um das Rauschen zwischen den Sendern zu vermindern.  
In diesem Modus werden UKW-Rundfunkstationen in Einkanalton empfangen; unabhängig davon, ob Sie in Einkanal- oder Stereoton ausgestrahlt werden.  
Stellen Sie den Mono-Modus ein, wenn im Stereo-Modus viele Störungen auftreten (während "AUTO" angezeigt wird) oder wenn die Signale schwach sind.
- 15 **RDS-Taste**  
Benutzen Sie diese Taste zum automatischen Abstimmen von Sendern, die das Radio-Daten-System anwenden.
- 16 **RF ATT-Taste**  
Benutzen Sie diese Taste, um die UKW-Sensitivität lokal oder DX auszuwählen.
- 17 **BAND (Band-Taste) (UKW/MW)**  
Bei jedem Druck dieser Taste ändert sich der Frequenzbereich in der Reihenfolge UKW, MW, UKW usw..
- 18 **AUTO TUNING UP/DOWN (Automatik-Abstimmtasten Auf/Ab)**  
Stimmen Sie mit diesen Tasten UKW- oder MW-Sender ab. Benutzen Sie diese Taste bei der Einstellung der Uhrzeit und des Timers.
- 19 **DISPLAY**  
Das Display gibt eine große Anzahl von Informationen. Darin eingeschlossen sind: Funktionen und SDB, Anzahl der Verstärker, Frequenz- und Empfangs-Status, Anzahl der Titel und Laufzeit einer CD und das Zählwerk des Cassetten-Decks.
- 20 **Fernbedienungs-Sensor**  
Die Fernbedienung muß zum Betrieb auf diesen Sensor ausgerichtet werden.
- 21 **PRESET CALL UP und DOWN (Voreinstellung Auf/Ab Tasten)**  
Mit diesen Tasten können Sie voreingestellte Sender abstimmen.
- 22 **Schutzklappe**  
Um die Klappe zu öffnen, drücken Sie auf den rechten Rand.  
Um die Klappe zu schließen drücken Sie auf den linken Rand. Wenn die Klappe geschlossen ist, können Sie ein Klicken hören.

## CASSETTEN-DECK

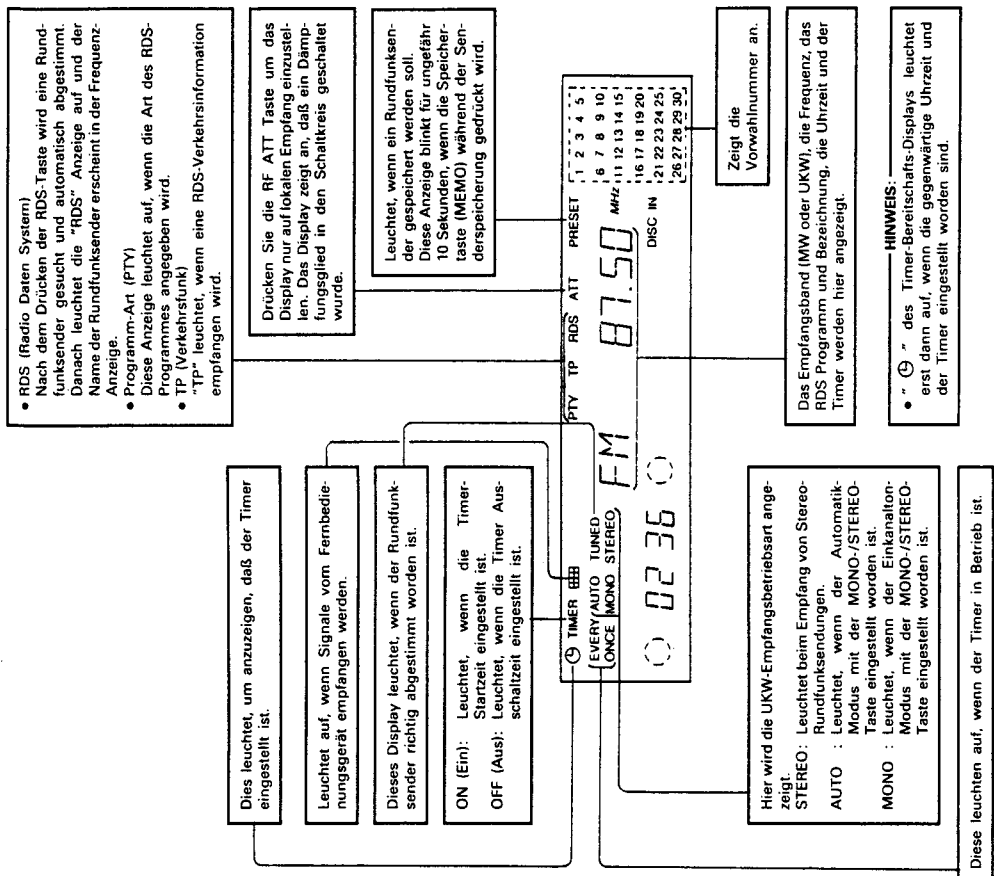
- 1 **Auswahlschalter für DOLBY NR**  
Mit diesem Schalter können Sie den Dolby NR Modus auswählen: aus Typ B oder Typ C. Stellen Sie diesen Schalter bei der Wiedergabe auf den gleichen Modus ein, auf dem das Band aufgenommen wurde.
- 2 **REV MODE (Umkehr-Modus-Schalter)**  
Stellen Sie mit diesem Schalter den Umkehr-Modus auf eine der folgenden Einstellungen ein: ↔ (Modus für eine Seite), ↔ (Modus für zwei Seiten), oder ↕ (durchgehender Modus).  
Details siehe Seite 39.
- 3 **REC (Aufnahme-LED)**  
Im Aufnahme-Modus leuchtet diese LED auf.
- 4 **PLAY (Wiedergabe-LEDs)**  
Diese LED leuchtet im Wiedergabe-Modus auf.
- 5 **Taste für Rückwärts-Wiedergabe**  
Drücken Sie diese Taste, um mit der Wiedergabe in umgekehrter Richtung zu beginnen.  
Wird diese Taste im Standby-Status gedrückt, wird die Stromzufuhr automatisch eingeschaltet und das Deck beginnt mit der Wiedergabe.
- 6 **Stopp-Taste**  
Drücken Sie diese Taste, um das Band anzuhalten.
- 7 **Taste für Vorwärts-Wiedergabe**  
Drücken Sie diese Taste, um mit der Wiedergabe in Vorwärts-Richtung zu beginnen.  
Wird diese Taste im Standby-Status gedrückt, wird die Stromzufuhr automatisch eingeschaltet und das Deck beginnt mit der Wiedergabe.
- 8 **OPEN/CLOSE (Öffnen/Schließen Taste)**  
Mit dieser Taste wird das Cassettenfach geöffnet und geschlossen.  
Diese Taste funktioniert auch im Standby-Status.  
Wenn Sie diese Taste im Standby-Modus drücken, wird der Strom automatisch eingeschaltet.
- 9 **Taste für schnellen Vorlauf**  
Drücken Sie diese Taste zum schnellen Vorlauf des Bandes. Wird die Taste während der Wiedergabe in ▶ (vorwärts) Richtung gedrückt, wird das Band schnell auf den Beginn des nächsten Stückes vorgespuilt. Wird die Taste während der Wiedergabe in ◀ (rückwärts) Richtung gedrückt, wird das Band zum Beginn des gerade gespielten Stückes zurückgespuilt (auf der Rückseite des Bandes).
- 10 **Rücklauf-Taste**  
Drücken Sie diese Taste, um das Band zurückzuspuilen. Wird die Taste während der Wiedergabe in ▶ (vorwärts) Richtung gedrückt, wird das Band zum Beginn des gerade gespielten Stückes zurückgespuilt. Wird die Taste während der Wiedergabe in ◀ (rückwärts) Richtung gedrückt, wird das Band zum Beginn des nächsten Stückes vorgespuilt (auf der Rückseite des Bandes).
- 11 **Cassettenfach**  
Das Cassettenfach öffnet sich nach außen, wenn die Öffnen/Schließen Taste (OPEN/CLOSE) gedrückt wird. Legen Sie die Cassette so ein, daß die Seite an der das Band sichtbar ist, von Ihnen weggerichtet ist. Um das Cassettenfach zu schließen, drücken Sie nochmal die Öffnen/Schließen Taste (OPEN/CLOSE).
- 12 **REC/MUTE (Aufnahme-Stummhaltung)**  
Drücken Sie zum Aufnehmen nur die Aufnahme-Stummhaltungstaste (REC MUTE) und die ▶ Wiedergabetaste. Wenn nur die Aufnahme-Stummhaltungstaste (REC MUTE) gedrückt wird, setzt sich das Deck in den Aufnahme-Pause-Modus. Wenn Sie die Taste gleich noch einmal oder während der Aufnahme drücken, ist der Aufnahme-Stummhaltungsmodus für ungefähr 5 Sekunden lang eingestellt; danach setzt sich das Deck dann in den Aufnahme-Pause-Modus.  
**Aufnahme-Pause-Modus**  
Wird die Wiedergabetaste des CD-Spielers während dem Aufnahme-Pause-Modus gedrückt, beginnt die Aufnahme der CD.
- 13 **CD SRS Taste (Synchronisiertes Aufnahmesystem für CD)**  
Benutzen Sie diese Taste für einfache synchronisierte CD-Aufnahmen. Siehe Seite 40.
- 14 **COUNTER RESET (Rückstell Taste für Zählwerk)**  
Drücken Sie diese Taste, um das Bandzählwerk auf dem Display des Tuners auf "0000" zurückzustellen.
- 15 **MEMORY STOP (Speicher-Stopp-Taste)**  
Wenn diese Taste gedrückt und "MEMORY" auf dem Display des Receivers angezeigt wird, stoppt das Band automatisch an dem Punkt, an dem das Zählwerk "0000" liest, wenn die ▶- oder ◀-Taste gedrückt wird.  
(Der Suchlauf wird durchgeführt, wenn die ▶ oder ◀ Taste während der Wiedergabe gedrückt wird. Drücken Sie deshalb zuerst die Stopp-Taste (STOP) und dann die ▶ oder ◀ Taste.)

### HINWEIS:

- Nachdem das Netz Kabel an eine Steckdose angeschlossen wurde, können Sie ein mechanisches Geräusch vom Cassetten-Deck hören, wenn der Netzschalter das erste Mal gedrückt wird. Damit wird der Cassetten-Mechanismus auf die korrekte Betriebsposition eingestellt; es ist keine Störung des Decks.



RECEIVER DISPLAY



CD-SPIELER

- 1 **II Pause-Taste**  
Drücken Sie diese Taste, um die CD-Wiedergabe vorübergehend zu unterbrechen.  
Zur Fortsetzung der CD-Wiedergabe, drücken Sie die Wiedergabetaste.
- 2 **■ Stopp-Taste**  
Drücken Sie diese Taste, um die CD-Wiedergabe zu stoppen.
- 3 **▶ Wiedergabetaste**  
Drücken Sie diese Taste, um mit der Wiedergabe der Disc zu beginnen. Wird die Taste bei geöffnetem Discfach gedrückt, schließt sich das Discfach und die Wiedergabe beginnt. Wenn diese Taste im Standby-Modus gedrückt wird, schaltet sich das Gerät ein und beginnt mit der Wiedergabe der Disc.
- 4 **▲ OPEN/CLOSE (Öffnen/Schließen Taste)**  
Drücken Sie diese Taste, um das Discfach zu öffnen. Das Discfach öffnet sich durch einmaliges Drücken nach vorne. Durch erneutes Drücken, wird das Discfach geschlossen. Diese Taste funktioniert auch im Standby-Modus.
- 5 **▶▶▶ (Automatischer/Manueller Vorwärts-Suchlauf)**  
Mit dieser Taste wird der Abtaster zum Beginn des gewünschten Stückes vorwärtsbewegt.  
Drücken Sie die Taste im Wiedergabe-, Stopp- oder Pause-Modus. Je nachdem wie oft Sie diese Taste drücken, geht der Abtaster um die entsprechende Anzahl auf einen Titel vor.  
• Die automatische Suchfunktion wird eingestellt, wenn Taste 5 oder 6 innerhalb von 0,5 Sekunden gelöst werden. Die manuelle Suchfunktion wird eingestellt, wenn die Taste länger als 0,5 Sekunden gedrückt gehalten wird.  
• Die Taste 5 und 6 funktionieren nicht im Pause-Modus.
- 6 **◀◀◀ (Automatischer/Manueller Rückwärts-Suchlauf)**  
Mit dieser Taste wird der Abtaster zum Beginn des gewünschten Stückes zurückbewegt.  
Drücken Sie die Taste im Wiedergabe-, Stopp- oder Pause-Modus. Je nachdem wie oft Sie diese Taste drücken, geht der Abtaster um die entsprechende Anzahl auf einen Titel zurück.
- 7 **Discfach**  
Compact Discs werden in dieses Fach eingelegt.
- 8 **REPEAT (Wiederholungs-Taste)**  
Drücken Sie diese Taste zur nochmaligen Wiedergabe.
- 9 **PROGRAM (Programmierungs-Taste)**  
Mit dieser Taste können Sie die Stücke in der von Ihnen gewünschten Reihenfolge wiedergeben.
- 10 **EDIT (Editor-Taste)**  
Drücken Sie diese Taste zur editierten Aufnahme. (Die Titel werden so aufgereiht, daß Sie auf die Seiten A und B eines Bandes, je nach Bandlänge, passen.)
- 11 **TAPE A/B (Band A/B Taste)**  
Drücken Sie diese Taste während dem Editieren, um das Display zwischen dem Programminhalt für Bandseite A und Bandseite B umzuschalten.

**ALLGEMEINER TEIL**

**CD-SPIELER-DISPLAY**

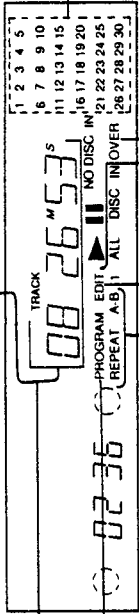
- Dies wird auf dem Display des Receivers angezeigt (UDRA-90).

**Titelnummern-Display**  
 Wenn die CD-Plattendaten nicht richtig eingelesen werden können, erscheint 00 auf dem Display.  
 Wenn eine CD-Platte eingelegt worden ist:  
 • Die Gesamtzahl aller Titel wird in der Stop-Betriebsart angezeigt.  
 • Die Titelnummer wird in der Wiedergabe- und Programmier-Betriebsart angezeigt.  
 • [C oder ] wird angezeigt, wenn der innerste oder äußerste Teil der CD-Platte in der manuellen Suchlaufbetriebsart erreicht worden ist.

**Zeit-Display**  
 Wenn die CD-Plattendaten nicht richtig eingelesen werden können, erscheint 00:00 auf dem Display.  
 Wenn eine CD-Platte eingelegt worden ist:  
 • Die bereits ausgeführte Wiedergabezeit wird in der Stop-Betriebsart angezeigt.  
 • Die bereits ausgeführte Wiedergabezeit für den genaugenau wiederzugebenen Titel wird in der Wiedergabe- oder Pause-Betriebsart angezeigt.  
 • Die bereits ausgeführte Wiedergabezeit für die programmierten Titel wird in der Programmier-Betriebsart angezeigt.

**Bandarten- und Restzeit-Display**  
 Während der Rediger-Funktion leuchtet C 00 und die Spielzeit des Cassettenbandes wird angezeigt.

**PROGRAMM leuchtet während der programmierten Auswahl-Betriebsart.**



Während des Rediger-Betriebes leuchtet EDIT A TAPE auf, die Restzeit für die Seite A des Bandes wird im Zeit-Bereich des Displays angezeigt, die für die Seite A eingegebenen Titelnummern leuchten im Kalender-Bereich des Displays, während die Titelnummern für Seite B blinken. Wenn die Cassettenband-Taste A/B (BAND A/B) gedrückt wird, erlischt A, B leuchtet und die Restzeit und die für die Seite B eingegebenen Titelnummern werden auf die gleiche Weise angezeigt.

Dies leuchtet, wenn sich auf der CD-Platte 31 oder mehr Titel befinden.  
 ▶ PLAY leuchtet, während der Wiedergabe der CD-Platte und II PAUSE leuchtet, wenn sich das Gerät in Pause-Betriebsart befindet.

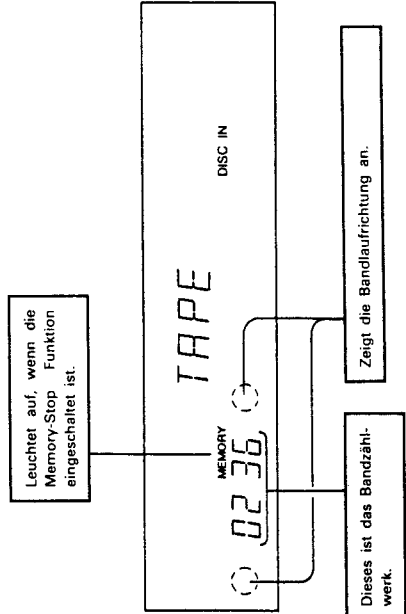
Die Anzeigen schalten wie folgt, wenn die Wiederholungstaste (REPEAT) in der Wiedergabe-Betriebsart gedrückt wird:  
 REPEAT 1: REPEAT 1 (Wiederholung eines Titels) Die Nummer des wiederholten Titels leuchtet auf dem Musik-Kalender.  
 REPEAT ALL (Wiederholung aller Titel) Die Nummern der sich auf der CD befindlichen Titel leuchten.  
 Dritter Druck: REPEAT A-  
 Vierter Druck: REPEAT A-B  
 Fünfter Druck: Keine Anzeige  
 • Wenn bei der Wiederholung eines Titels ein Titel mit der Titelnummer 21 oder höher wiederholt wird, blinkt die Titelnummer (TRACK).

**Musikkalender-Display**  
 Hier werden die Titelnummern der sich auf der CD-Platte befindlichen Titel bis zu maximal 30 angezeigt. Die Titelnummern erlöschen, nachdem der entsprechende Titel wiedergegeben worden ist. In der Programmier-Betriebsart werden die Titelnummern der programmierten Titel bis zu maximal 30 angezeigt. Alle Titelnummern von 1 bis 30 leuchten, wenn die Plattendaten nicht richtig eingelesen werden können.

- NO DISC leuchtet auf dem Display, wenn keine CD-Platte oder eine CD-Platte falsch herum eingelegt worden ist, oder wenn die eingelegte CD-Platte stark zerkratzt oder verschmutzt ist.

**CASSETTENECK-DISPLAY**

- Dies wird auf dem Display des Receivers angezeigt (UDRA-90).



**ANWENDUNG DES BANDZÄHLWERKES**

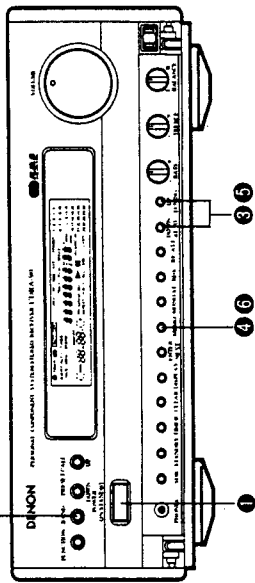
- Das Bandzählwerk stellt sich auf "0000" zurück, wenn das Band ausgeworfen und eingelegt wird, außerdem durch die Betätigung der Bandzählwerk-Rückstelltaaste (COUNTER RESET).
- Es ist vorteilhaft, wenn Sie sich bei der Aufnahme oder Wiedergabe eines Cassettenbandes Notizen über den Inhalt der Aufnahmen und über deren Bereich der Zählwerknummer machen, da Sie dadurch leicht einen bestimmten Abschnitt auf dem Band, den Sie sich anhören oder als nächstes aufnehmen möchten, ausfindig machen können.

Dolby Rauschunterdrückung ist hergestellt unter Lizenz von Dolby Laboratories Licensing Corporation. DOLBY und das doppel D symbol sind Warenzeichen der Dolby Laboratories Licensing Corporation.

**6 ANHÖREN VON RUNDFUNKSENDUNGEN**

(Überprüfen Sie, daß alle Anschlüsse richtig sind — beziehen Sie sich auf die Seiten 25)

**ABSTIMMEN**



Beispiel: Abstimmen auf 87,50 MHz, UKW

<p><b>1</b></p> <p>Stellen Sie den Lautstärke-Regler (VOLUME) auf die kleinste Einstellung und drücken dann auf den Netzschalter (POWER) am Receiver.</p>	<p>POWER ON/STANDBY</p>	<p>Stellen Sie auf UKW.</p>
<p><b>2</b></p> <p>Wählen Sie mit der Band-Taste (BAND) das UKW-Band aus.</p>	<p>BAND</p>	<p>Leuchtet auf, wenn ein Rundfunksender abgestimmt worden ist.</p>
<p><b>3</b></p> <p>Stellen Sie die Frequenz mit der Auf-/Ab-Taste (UP/DOWN) auf 87,50 MHz.</p>	<p>DOWN UP AUTO TUNING</p>	<p>Stellen Sie auf Voreinstellungs-Nummer 3</p>

**Vorwählen von AM und UKW-Rundfunksendern**

Beispiel: Vorwählen von UKW 87,50 MHz (gegenwärtig abgestimmt) in die Vorwahltafel 3

<p><b>4</b></p> <p>Drücken Sie die Speicher-Taste (MEMO). "PRESET" blinkt ca. 10 Sekunden lang.</p>	<p>MEMO</p>	
<p><b>5</b></p> <p>Betätigen Sie die Automatik-Abstimmraster Auf/Ab (AUTO TUNING UP/DOWN) zum Aufrufen der Nummer, die Sie eingetippt haben. Wenn Sie wollen, Drücken Sie die Speicher-Taste (MEMO) auf dem Fernbedienungsgerät. Die Vorwahlnummer blinkt.</p>	<p>DOWN UP AUTO TUNING</p>	
<p><b>6</b></p> <p>Drücken Sie die Speicher-Taste (MEMO) während "PRESET" blinkt.</p>	<p>MEMO</p>	<p>Stellen Sie auf Voreinstellungs-Nummer 3</p>

Es können bis zu 30 AM und UKW-Rundfunksender in beliebiger Reihenfolge vorgewählt werden.

**Automatische Rundfunksenderabstimmung**

- Wenn die Abstimmraster (TUNING) betätigt werden, wird die Frequenz im UKW-Bereich um je 50 kHz und im AM-Bereich um jeweils 9 kHz verändert.
- Wenn die Abstimmraster Auf oder Ab (TUNING UP/DOWN) für länger als 0,5 Sekunden gedrückt gehalten wird, ändert sich die Frequenz auch dann noch fortlaufend, wenn Sie die Taste loslassen. Der nächste Sender wird automatisch abgestimmt und die Senderabstimmung endet. Die automatische Senderabstimmung stoppt möglicherweise nicht, wenn über die Antenne ein schwaches Signal empfangen wird. Zu diesem Zeitpunkt leuchtet das TUNED-Display nicht. Drücken Sie die Auf-/UP) oder Ab-Taste (DOWN) noch einmal, um die automatische Senderabstimmung zu beenden.

**Anhören von vorgewählten Rundfunksendern**

Beispiel: Anhören eines UKW-Rundfunksenders, der in die Vorwahltafel 3 vorgewählt worden ist

<p><b>1</b></p> <p>Drücken Sie die BAND-Taste auf dem Fernbedienungsgerät.</p>		
<p><b>2</b></p> <p>Drücken Sie die Taste "3" auf dem Fernbedienungsgerät.</p>		

**UKW-Stereo-Empfang**

• Wenn die Mono-/Stereo-Taste gedrückt ist (wodurch die Automatik-Anzeige (AUTO) leuchtet) und eine UKW-Stereo-Rundfunksendung empfangen wird, leuchtet die STEREO-Anzeige und der Sender wird in stereo empfangen. Wenn die MONO-Anzeige durch Drücken der Mono-/Stereo-Taste leuchtet, erlischt die STEREO-Anzeige und der Sender wird in Einkanalton empfangen.

**Hinweise zur Sendervorwahl**

- Wenn ein UKW-Rundfunksender vorgewählt wird, ist gleichzeitig auch die Automatik- oder Mono-Betriebsart eingestellt. Überprüfen Sie also vor der Sendervorwahl das Display.
- Wenn ein Sender in eine Taste eingespeichert wird, in die bereits zuvor ein anderer Rundfunksender gespeichert wurde, wird der zuerst gespeicherte Sender gelöscht und der neue Sender ist vorgewählt.
- Der Vorwahlspeicher ist nicht sofort beim Abtrennen des Netzabteils gelöscht, sondern erst dann, wenn das Netzabteil über einen langen Zeitraum hinweg abgetrennt bleibt. Wählen Sie den Sender in einem derartigen Fall noch einmal vor.

**ALLGEMEINER TEIL**

Programme			
NEWS	(Nachrichten)	VARIED	(Verschiedenes)
AFFAIRS	(Aktuelle Berichte)	POP M	(Pop-Musik)
INFO	(Informationen)	ROCK M	(Rock-Musik)
SPORT	(Sport)	MOR M	(M.O.R.-Musik)
EDUCATE	(Bildung)	LIGHT M	(Operetten)
DRAMA	(Hörspiele)	CLASSICS	(Klassik)
CULTURE	(Kulturelles)	OTHER M	(Andere Musik)
SCIENCE	(Wissenschaft)		

**TP-Suchlauf (Verkehrsfunk)**

1	Drücken Sie die RDS-Taste dreimal.	
2	Drücken Sie die Auf- oder Ab-Taste (UP/DOWN) der Automatik-Abstimmung (AUTO TUNING).	
3	Empfang eines Rundfunksenders.	

**HINWEIS:** "NO PROG" wird angezeigt, wenn kein Verkehrsfunksender vorhanden ist.

**HINWEIS:**

- Der D-90 wurde so konstruiert, daß RDS (Radio Daten System) Sendungen empfangen werden können. In einigen Ländern und Gebieten werden jedoch keine RDS Sendungen angeboten.
- "PTY" ist ein Code, der den Programmtyp identifiziert.
  - "TP" ist ein Code, der einen Sender identifiziert, welcher Verkehrsinfos sendet.
  - "CT" ist ein Signal, bei dem Zeitdaten in Einheiten von einer Minute zur Verfügung gestellt werden.
  - Einige RDS-Sender, übertragen keine CT-Signale. In diesen Fällen kann das Uhrzeit-Display durch Drücken der CT-Taste auf der Fernbedienung nicht korrigiert werden.

**Der Empfang von RDS Sendungen (Nur UKW)**

1	Wählen Sie den UKW-Wellenbereich mit dem Wellenbereich-Wähler (BAND) aus.	
2	Drücken Sie einmal die RDS-Taste.	
3	Drücken Sie die Abstimmstaste Auf oder Ab (UP/DOWN).	
4	Der Rundfunksender ist abgestimmt.	

**HINWEIS:** Wird kein Rundfunksender mit RDS-Betrieb gefunden, so wird "NO RDS" angezeigt.

**PTY-Suche**

1	Drücken Sie die RDS-Taste zweimal hintereinander.	
2	Drücken Sie die Speicherstaste AUF/AB (PRESET CALL UP/DOWN), um die Programmart auszuwählen. (Eine der 15 verschiedenen Typen, die im Folgenden aufgeführt sind, kann gewählt werden.)	
3	Drücken Sie die automatische Abstimmstaste Auf/Ab (AUTO TUNING UP/DOWN).	
4	Der Rundfunksender ist abgestimmt worden.	

**HINWEIS:** Wird kein Programm der angegebenen Art gefunden, so wird "NO PROG" angezeigt.

## 7 ANWENDUNG DES TIMERS

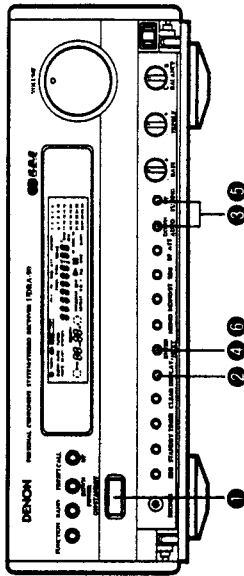
### Einstellen des Timers

- Stellen Sie immer zuerst die gegenwärtige Uhrzeit ein.
- Normaler Timer: Hiermit kann der Strom täglich zur gleichen Zeit ein- und ausgeschaltet werden. (Guten-Morgen-Musik)
- Schlaf-Timer: Hiermit können Sie mit dem Fernbedienungsgerät einstellen, daß sich der Strom in 10-Minuten-Intervallen zwischen 60 und 10 Minuten ausschaltet. (Gute-Nacht-Musik)
- Beachten Sie ferner, daß Rundfunksender stets vor der Einstellung des Timers vorgewählt werden müssen. Beziehen Sie sich auf den Abschnitt "Vorwählen von AM und UKW-Rundfunksendern" auf Seite 31.
- Schalten Sie den Bereitschaftsschalter aus, wenn Sie den Timer nicht benutzen.

### Stromausfall

Sollte der Strom ausfallen oder die Netzkabel von der Netzsteckdose abgetrennt werden, blinkt "00:00" auf dem Zeit-Display. Stellen Sie die gegenwärtige Uhrzeit in einem derartigen Fall neu ein. (Stellen Sie sowohl die gegenwärtige Uhrzeit als auch die Timer-Einstellungen neu ein. Wenn "00:00" angezeigt wird, stellen Sie bitte auch die in den Tuner vorgewählten Rundfunksender neu ein.) Die Bereitschaftsmarkierung beginnt zu blinken, wenn ein Stromausfall vorliegt oder wenn das Netzkabel abgetrennt wird, während die Bereitschaftsmarkierung leuchtet. Stellen Sie in einem derartigen Fall sowohl die Uhrzeit als auch den Timer neu ein. (Wenn auf dem Display "00:00" zu lesen ist, stellen Sie auch die Vorwahlkanäle des Tuners neu ein.) Um das Blinken der Bereitschaftsmarkierung zu stoppen, drücken Sie die TIMER-Taste und dann die TIMER-Taste oder Löschtaste (CLEAR), während "FIII" angezeigt wird.

### Einstellen der gegenwärtigen Uhrzeit (Es kommt ein 24-Stunden-Display zur Anwendung.)



Beispiel: Einstellen auf 19:30

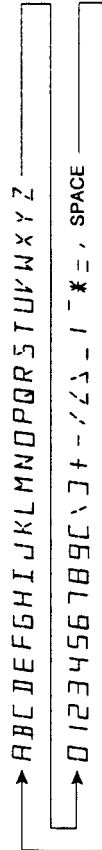
1	Drücken Sie die Netztaсте (POWER) des Receivers.		Die Stunden-Siёle blinkt (Alle Stellen blinken, wenn die Uhrzeit bereits eingestellt worden ist.)
2	Drücken Sie die Display-Taste, die sich hinter der Klappe befindet, für 3 Sekunden oder länger.		Die Minuten-Siёle blinkt.
3	Stellen Sie die Stunden mit der Auf-/Ab-Taste (UP/DOWN) ein.		Die Minuten-Siёle blinkt.
4	Drücken Sie die Eingabe-/Folgetaste (ENTER/NEXT).		Die Minuten-Siёle blinkt.
5	Stellen Sie die Minuten mit der Auf-/Ab-Taste (UP/DOWN) ein.		Die eingeegebenen Stellen blinken.
6	Drücken Sie die Eingabe-/Folgetaste (ENTER/NEXT) zum Plepton eines Zeiteinspedienstes. Das Zeitdisplay leuchtet stetig und die Uhr beginnt die Uhrzeit zu halten.		Das Display leuchtet stetig und die Uhr beginnt von 0 Sekunden an zu zählen.

### Zeichenschreibung

Der D-90 beinhaltet eine Funktion zum Schreiben von Zeichen.  
 Beispiel: Schreiben von "MY RADIO" für einen Sender auf der UKW-Frequenz 107.70 und Abspeichern unter Voreinstellungs-Kanal 5

1	Benutzen Sie die Band-Taste (BAND) und die Aufwärts-/Abwärts-Tasten zur automatischen Abstimmung (AUTO TUNING UP und DOWN), zur Anzeige von UKW 107.70 MHz.	
2	Drücken Sie die Speichertaste (MEMO) für mindestens 3 Sekunden, so daß "PRESET" auf dem Display blinkt.	
3	Benutzen Sie die Aufwärts-/Abwärts-Tasten zur automatischen Abstimmung (AUTO TUNING UP und DOWN), um Voreinstellungs-Kanal 5 auszuwählen.	
4	Drücken Sie die Eingabe-/Weiter-Taste (ENTER/NEXT). Das "-" blinkt.	
5	Benutzen Sie die Aufwärts-/Abwärts-Tasten zur automatischen Abstimmung (AUTO TUNING UP und DOWN), um den Buchstaben "M" auszuwählen. Drücken Sie dann die Voreinstellung-Aufwärts-Taste (PRESET UP). Das "M" blinkt nicht mehr und das "-" an der zweiten Stelle blinkt.	
6	Benutzen Sie die Aufwärts-/Abwärts-Tasten zur automatischen Abstimmung (AUTO TUNING UP und DOWN), um den Buchstaben "Y" auszuwählen und drücken dann die Voreinstellung-Aufwärts-Taste (PRESET UP).	
7	Wiederholen Sie diesen Vorgang und schreiben "MY RADIO". Drücken Sie dann die Eingabe-/Weiter-Taste (ENTER/NEXT). "PRESET" blinkt nicht mehr und der Schreibmodus wird aufgehoben.	

Die Zeichen, die benutzt werden können, sind unten dargestellt.  
 • Die Zeichen ändern sich in Pfeilrichtung, wenn die Voreinstellung-Aufwärts-Taste (PRESET UP) Taste gedrückt wird und in entgegengesetzter Richtung, wenn die Voreinstellung-Abwärts-Taste (PRESET DOWN) Taste gedrückt wird.  
 • Die Zeichenreihenfolge beginnt wieder bei "A", wenn ein Zeichen eingestellt wurde.



### HINWEISE:

- Der Cursor kann zur Korrektur eines Zeichens durch Drücken der Voreinstellungstaste (PRESET) im Schreibmodus bewegt werden.
- Falls die Frequenz eines Senders für welchen Zeichen geschrieben wurden, der Frequenz eines PS-Senders entspricht, werden die Zeichen durch das PS-Signal überschrieben.

ALLGEMEINER TEIL

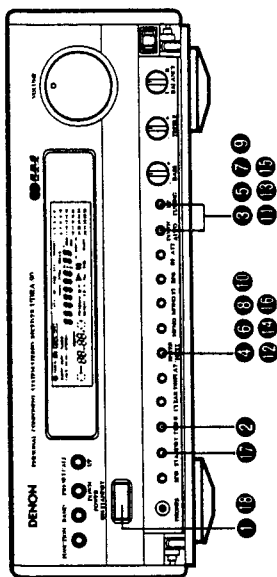
10	Drücken Sie die Eingabe/Weiter-Taste (ENTER/NEXT).		
11	Benutzen Sie die Aufwärts- (UP) und Abwärts- (DOWN) Tasten, um die Minuten einzustellen, bei der der Timer eingeschaltet werden soll.		
12	Drücken Sie die Eingabe/Weiter-Taste (ENTER/NEXT).		
13	Benutzen Sie die Aufwärts- (UP) und Abwärts- (DOWN) Tasten, um die Stunde einzustellen, bei der der Timer abgeschaltet werden soll.		
14	Drücken Sie die Eingabe/Weiter-Taste (ENTER/NEXT).		
15	Benutzen Sie die Aufwärts- (UP) und Abwärts- (DOWN) Tasten, um die Minuten einzustellen, bei der der Timer abgeschaltet werden soll.		
16	Drücken Sie die Eingabe/Weiter-Taste (ENTER/NEXT).		
17	Drücken Sie die STANDBY Taste.		
18	Drücken Sie den Netzschalter (POWER).		

- Wenn die Standby-Taste gedrückt wird und das "☉"-Zeichen leuchtet, schaltet sich der Timer täglich zur selben Zeit ein bzw. aus.
  - Drücken Sie die Timer-Taste (STANDBY), um den Timer und die "☉"-Markierung auszuschalten.
- HINWEIS:**  
Das Timer-Standby-Zeichen "☉" leuchtet erst dann, wenn der aktuelle Timer eingestellt worden ist. Sollte dies der Fall sein, stellen Sie die aktuelle Uhrzeit ein und drücken Sie die Standby-Taste.

- HINWEIS:**
- 1) Wenn bei den Anzeigen auf dem Display oder während des Betriebes Unregelmäßigkeiten auftreten, trennen Sie das Netzteil von der Netzsteckdose ab und schließen Sie das Netzteil wieder an eine Netzsteckdose an, während Sie gleichzeitig die Ab-Taste (DOWN) der Automatik-Abstimmung (AUTO TUNING) und die Speichertaste (MEMO) drücken.  
Alle Konditionen kehren an ihre ursprünglichen Einstellungen zurück und die Anzeige im Display ist wieder normal. Jetzt ist es erforderlich, daß Sie alle Voreinstellungen, die gegenwärtige Uhrzeit und die Timer-Einstellung neu einstellen.
  - 2) Um einen Fernbedienungsbetrieb dieses Systems zu ermöglichen, wird diesem System stets Wechselstrom zugeführt. Selbst dann, wenn die Netztaete (POWER) ausgeschaltet ist, leuchtet das Display des Tuners schwach.

Einstellen des Timers

(Einstellen der AM und UKW-Rundfunksender im voraus)

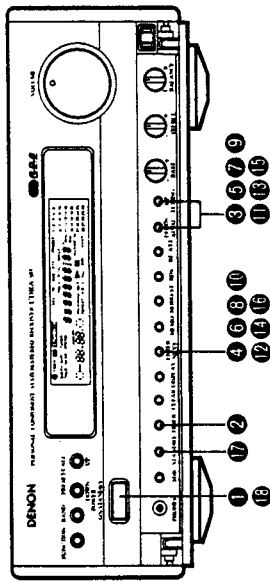


Beispiel: Der Timer wird so eingestellt, daß er sich um 12:35 ein und um 12:56 ausschaltet. 90,00 MHz werden in der Vorwählnummer "1" empfangen. 87,50 MHz werden in die Vorwählnummer "3" eingegeben.

1	Drücken Sie den Netzschalter (POWER).		
2	Drücken Sie die Timer-Taste (TIMER).		
3	Drücken Sie die Aufwärts- (UP) und Abwärts- (DOWN) Taste, so daß "EVERY" angezeigt wird.		
4	Drücken Sie die Eingabe/Weiter-Taste (ENTER/NEXT).		
5	Drücken Sie die Aufwärts- (UP) und Abwärts- (DOWN) Taste, so daß "E-TUNER" Nangezeigt wird.		
6	Drücken Sie die Eingabe/Weiter-Taste (ENTER/NEXT).		
7	Drücken Sie die Aufwärts- (UP) und Abwärts- (DOWN) Taste, um Voreinstellungs-Nummer 3 einzustellen.		
8	Drücken Sie die Eingabe/Weiter-Taste (ENTER/NEXT).		
9	Benutzen Sie die Aufwärts- (UP) und Abwärts- (DOWN) Tasten, um die Stunde einzustellen, bei der der Timer eingeschaltet werden soll.		

### Einstellen des 1x-Timers

(Einstellen der MW- und UKW-Rundfunksender im voraus)



**Beispiel:** Der Timer wird so eingestellt, daß er sich um 12:35 ein und um 12:56 ausschaltet.  
522 kHz MW werden in der Vorwahlnummer "2" empfangen.  
1611 kHz MW werden in die Vorwahlnummer "16" eingegeben.

1	Drücken Sie den Netzschalter (POWER)		
2	Drücken Sie die TIMER-Taste.		
3	Drücken Sie die Ab-Taste (DOWN), um "ONCE" anzuzeigen.		
4	Drücken Sie die Eingabe-/Folgetaste (ENTER/NEXT).		
5	Drücken Sie die Auf-/Ab-Taste (UP/DOWN), um "TUNER" anzuzeigen.		
6	Drücken Sie die Eingabe-/Folgetaste (ENTER/NEXT).		
7	Drücken Sie die Auf- (UP) und Ab-Tasten (DOWN), um die Speicher­nummer 15 einzugeben.		
8	Drücken Sie die Eingabe-/Folgetaste (ENTER/NEXT).		
9	Stellen Sie mit der Auf-/Ab-Taste (UP/DOWN) die Stunde ein, in der sich der Timer einschalten soll.		

10	Drücken Sie die Eingabe-/Folgetaste (ENTER/NEXT).		
11	Stellen Sie mit der Auf-/Ab-Taste (UP/DOWN) die Minuten ein, in denen sich der Timer einschalten soll.		
12	Drücken Sie die Eingabe-/Folgetaste (ENTER/NEXT).		
13	Stellen Sie mit der Auf-/Ab-Taste (UP/DOWN) die Stunde ein, in der sich der Timer ausschalten soll.		
14	Drücken Sie die Eingabe-/Folgetaste (ENTER/NEXT).		
15	Stellen Sie mit der Auf-/Ab-Taste (UP/DOWN) die Minuten ein, in denen sich der Timer ausschalten soll.		
16	Drücken Sie die Eingabe-/Folgetaste (ENTER/NEXT).		
17	Drücken Sie die STANDBY-Taste.		
18	Drücken Sie den Netzschalter (POWER)		

- Wenn die STANDBY-Taste gedrückt ist und das "☉"-Zeichen leuchtet, ist der Timer nur ein einziges Mal in Funktion.
- Um den Timer auszuschalten, drücken Sie die STANDBY-Taste und schalten Sie das "☉"-Zeichen aus.

#### HINWEIS:

Die Bereitschaftsmarkierung "☉" leuchtet erst dann, wenn die gegenwärtige Uhrzeit eingestellt worden ist. Stellen Sie in einem derartigen Fall die gegenwärtige Uhrzeit ein, und drücken Sie dann die Bereitschaftstaste (STANDBY).

**ALLGEMEINER TEIL**

**Beispiel 2: Aufwachen zu der Musik von einem Cassettenband**

**1 ALLTAGS-TIMER**

1	<p>Drücken Sie den Netzschalter (POWER) am Receiver, um die Stromzufuhr einzuschalten.</p>	<p>Drücken Sie die Öffnen-/Schließen-Taste (OPEN/CLOSE) des CD-Spielers, um die Plattenlade wieder zu öffnen.</p>	<p>Legen Sie ein Cassettenband ein.</p>	<p>Drücken Sie die Öffnen-/Schließen-Taste (OPEN/CLOSE) des CD-Spielers noch einmal, um die Plattenlade wieder zu schließen.</p>	
2	Drücken Sie die TIMER-Taste des Receivers.	TIMER			TIMER
3	Drücken Sie die Auf-Taste (UP) um "EVERY" anzuzeigen.	DOWN UP AUTO TUNING			TIMER
4	Drücken Sie die Eingabe-/Folgetaste (ENTER/NEXT).	ENTER /NEXT			FUNC
5	Drücken Sie die Auf-/Ab-Taste (UP/DOWN) des Receivers, um "TAPE" anzuzeigen.	DOWN UP AUTO TUNING			TAPE
6	Folgen Sie den Schritten 8 bis 18 im Abschnitt "Einstellen des Timers" auf Seite 34.				

**2 1X-TIMER**

1	<p>Drücken Sie den Netzschalter (POWER) am Receiver, um die Stromzufuhr einzuschalten.</p>	<p>Drücken Sie die Öffnen-/Schließen-Taste (OPEN/CLOSE) des CD-Spielers, um die Plattenlade zu öffnen.</p>	<p>Legen Sie ein Cassettenband ein.</p>	<p>Drücken Sie die Öffnen-/Schließen-Taste (OPEN/CLOSE) des CD-Spielers noch einmal, um die Plattenlade wieder zu schließen.</p>	
2	Drücken Sie die TIMER-Taste des Receivers.	TIMER			TIMER
3	Drücken Sie die Ab-Taste (DOWN) um "ONCE" anzuzeigen.	DOWN UP AUTO TUNING			TIMER
4	Drücken Sie die Eingabe-/Folgetaste (ENTER/NEXT).	ENTER /NEXT			FUNC
5	Drücken Sie die Auf-/Ab-Taste (UP/DOWN) des Receivers, um "TAPE" anzuzeigen.	DOWN UP AUTO TUNING			TAPE
6	Folgen Sie den Schritten 8 bis 18 im Abschnitt "Einstellen des Timers" auf Seite 35.				

**Timer-Benutzungsarten**

**Beispiel 1: Aufwachen zu der Musik einer CD-Platte**

**1 ALLTAGS-TIMER**

1	<p>Drücken Sie den Netzschalter (POWER) am Receiver, um die Stromzufuhr einzuschalten.</p>	<p>Drücken Sie die Öffnen-/Schließen-Taste (OPEN/CLOSE) des CD-Spielers, um die Plattenlade zu öffnen.</p>	<p>Legen Sie eine CD-Platte in die Plattenlade ein.</p>	<p>Drücken Sie die Öffnen-/Schließen-Taste (OPEN/CLOSE) des CD-Spielers noch einmal, um die Plattenlade wieder zu schließen.</p>	
2	Drücken Sie die TIMER-Taste des Receivers.	TIMER			TIMER
3	Drücken Sie die Auf-Taste (UP) um "EVERY" anzuzeigen.	DOWN UP AUTO TUNING			TIMER
4	Drücken Sie die Eingabe-/Folgetaste (ENTER/NEXT).	ENTER /NEXT			FUNC
5	Drücken Sie die Auf-/Ab-Taste (UP/DOWN) des Receivers, um "CD" anzuzeigen.	DOWN UP AUTO TUNING			[ ]
6	Folgen Sie den Schritten 8 bis 18 im Abschnitt "Einstellen des Timers" auf Seite 34.				

**2 1X-TIMER**

1	<p>Drücken Sie den Netzschalter (POWER) am Receiver, um die Stromzufuhr einzuschalten.</p>	<p>Drücken Sie die Öffnen-/Schließen-Taste (OPEN/CLOSE) des CD-Spielers, um die Plattenlade zu öffnen.</p>	<p>Legen Sie eine CD-Platte in die Plattenlade ein.</p>	<p>Drücken Sie die Öffnen-/Schließen-Taste (OPEN/CLOSE) des CD-Spielers noch einmal, um die Plattenlade wieder zu schließen.</p>	
2	Drücken Sie die TIMER-Taste des Receivers.	TIMER			TIMER
3	Drücken Sie die Ab-Taste (DOWN) um "ONCE" anzuzeigen.	DOWN UP AUTO TUNING			TIMER
4	Drücken Sie die Eingabe-/Folgetaste (ENTER/NEXT).	ENTER /NEXT			FUNC
5	Drücken Sie die Auf-/Ab-Taste (UP/DOWN) des Receivers, um "CD" anzuzeigen.	DOWN UP AUTO TUNING			[ ]
6	Folgen Sie den Schritten 8 bis 18 im Abschnitt "Einstellen des Timers" auf Seite 35.				



**ALLGEMEINER TEIL**

**2 1X-TIMER**

<p>POWER ON/STANDBY</p>	<p>OPEN/CLASE</p>	<p>Drücken Sie den Netzschalter (POWER) am Receiver, um die Stromzufuhr einzuschalten. → Legen Sie das Cassettenband, auf dem Sie aufnehmen möchten, ein. → Drücken Sie die Öffnen-/Schließen-Taste (OPEN/CLOSE) von Deck 2, um die Cassettendeck zu öffnen. → Drücken Sie die Öffnen-/Schließen-Taste (OPEN/CLOSE) des CD-Spielers (noch einmal), um die Plattendeck wieder zu schließen.</p>
1	<p>Drücken Sie die TIMER-Taste des Receivers.</p>	
2	<p>Drücken Sie die Ab-Taste (DOWN) um "ONCE" anzuzeigen.</p>	<p>Flash</p>
3	<p>Drücken Sie die Eingabe-/Folgetaste (ENTER/NEXT).</p>	
4	<p>Drücken Sie die Auf-/Ab-Taste (UP/DOWN) des Receivers, um "AIR.CH" anzuzeigen.</p>	
5	6 Folgen Sie den Schritten 6 bis 18 im Abschnitt "Einstellen des Timers" auf Seite 35.	

- Die Timer-Aufnahme beginnt in der Richtung, die am Cassetten-Deck angezeigt wird.
- Überprüfen Sie, daß die Einstellungen der Bandaufrichtung und der Reverse-Betriebsart (REV MODE) Ihren Wünschen entsprechen.
- Auf das Einführungsband am Anfang der Cassette kann nicht aufgenommen werden. Um den Anfang der Aufnahme nicht zu verpassen, spulen Sie das Band ca. 10 Sekunden lang vor.

**Überprüfung der Timer-Einstellungen**

Schalten Sie zum Überprüfen der Timer-Einstellungen die Netztaaste (POWER) des Receivers ein, drücken Sie die TIMER-Taste, wählen Sie "EVERY" oder "ONCE" mit der Automatik-Abstimmtaaste Auf (AUTO TUNING UP) und drücken Sie dann die Eingabe-/Folgetaste (ENTER/NEXT). Der Timer-Startmodus, der Empfangsbereich, die Speichernummer und die Ein- und Ausschaltzeiten werden bei jedem Druck der Eingabe-/Folgetaste (ENTER/NEXT) nacheinander angezeigt. Bei einem weiteren Druck der Taste erscheint im Display wieder der Empfangsbereich.

**Änderung der Timer-Einstellungen**

Wenn die Einstellungen des Timers noch einmal wiederholt werden, sind die alten Timer-Einstellungen gelöscht und die neuen eingestellt.

**Löschen der Timer-Einstellungen**

Die Timer-Einstellungen können gelöscht werden, indem Sie zunächst die Timer-Taste und dann, während "FUNC" angezeigt wird, die Löschtaste (CLEAR) drücken.

**Hinweise über den eingestellten Timer**

Wenn die in den Timer eingegebene Zeit bei eingeschaltetem Strom erreicht ist, haben die Timer-Einstellungen Priorität und es wird die Funktion ausgeführt, die in den Timer eingestellt worden ist.

**Löschen des Timers**

Drücken Sie die Bereitschaftstaste (STANDBY) und die - Anzeige wird erlöschen.

**Beispiel 3: Unbeaufsichtigte Aufnahme von Rundfunksendungen ("Air Checks")**

**1 ALLTAGS-TIMER**

<p>POWER ON/STANDBY</p>	<p>OPEN/CLASE</p>	<p>Drücken Sie den Netzschalter (POWER) am Receiver, um die Stromzufuhr einzuschalten. → Legen Sie das Cassettenband, auf dem Sie aufnehmen möchten, ein. → Drücken Sie die Öffnen-/Schließen-Taste (OPEN/CLOSE) von Deck 2, um die Cassettendeck zu öffnen. → Drücken Sie die Öffnen-/Schließen-Taste (OPEN/CLOSE) des CD-Spielers (noch einmal), um die Plattendeck wieder zu schließen.</p>
1	<p>Drücken Sie die TIMER-Taste des Receivers.</p>	
2	<p>Drücken Sie die Auf-Taste (UP) um "EVERY" anzuzeigen.</p>	<p>Blinkt</p>
3	<p>Drücken Sie die Eingabe-/Folgetaste (ENTER/NEXT).</p>	
4	<p>Drücken Sie die Auf-/Ab-Taste (UP/DOWN) des Receivers, um "AIR.CH" anzuzeigen.</p>	
5	6 Folgen Sie den Schritten 6 bis 18 im Abschnitt "Einstellen des Timers" auf Seite 34.	

# ALLGEMEINER TEIL

## 8 CASSETTENDECK

### Vor der Aufnahme und Wiedergabe

#### Auto Reverse

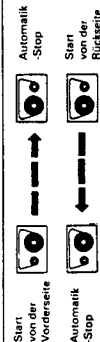
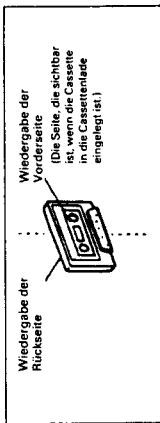
Dieses Deck ist mit einem Auto Reverse-Mechanismus ausgestattet. Dadurch können Cassettenbänder von beiden Seiten fortlaufend wiedergegeben und aufgenommen werden, ohne daß die Cassettenbänder umgedreht werden müssen.

**Bandlaufrichtung**  
Dieses Deck verfügt über zwei Wiedergabetasten: eine für die Vorlaufrichtung (Vorderseite) und eine andere für die Rücklaufrichtung (Rückseite). Die Seite, die wiedergegeben werden soll, kann durch Drücken der entgegengesetzten Wiedergabetaste geändert werden.

**Reverse-Betriebsart**  
Stellen Sie den Reverse-Betriebswähler (REV MODE) wie folgt ein:

- **Betriebsart für die Aufnahme/Wiedergabe einer Seite**  
In dieser Position wird nur die Vorder- oder Rückseite des Cassettenbandes wiedergegeben oder aufgenommen. (Das Cassettenband stoppt automatisch, wenn das Ende der entsprechenden Seite erreicht ist.)
- **Betriebsart für die Aufnahme/Wiedergabe beider Seiten**  
In dieser Position setzt sich die Aufnahme oder Wiedergabe, wenn das Ende der Vorderseite erreicht ist, automatisch auf der Rückseite fort. (Das Cassettenband stoppt automatisch, wenn das Ende der Rückseite erreicht ist.)

**Betriebsart für die fortlaufende Wiedergabe** ( )  
Wenn nur in eines der Decks ein Cassettenband eingelegt worden ist, setzt sich die Wiedergabe so lange fort, bis die Stopptaste (STOP) gedrückt wird.



• Wenn sie mit der Wiedergabe oder Aufnahme von der Rückseite aus beginnen, stoppt das Cassettenband automatisch am Ende der Rückseite.



• Während der Aufnahme ist automatisch die Reverse-Aufnahme-/Wiedergabe-Betriebsart ( ) eingestellt.

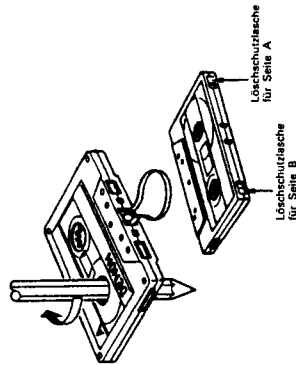
- **Vorsichtsmaßnahmen zur Aufbewahrung**
  - Vermeiden Sie nachfolgend aufgeführte Aufbewahrungs-orte:
    - Heiße Orte und Orte mit hoher Luftfeuchtigkeit
    - Staubige Orte
    - Orte, an denen die Cassettenbänder direkter Sonneneinstrahlung ausgesetzt wären
    - Orte in der Nähe von Magnetfeldern (Fernsehgeräte, Lautsprecher usw.)
  - Bewahren Sie Cassettenbänder in einer mit Stopperrn ausgestatteten Box auf, um das Entstehen von Bandschleifen zu verhindern.

- **Schützen von Cassettenbändern vor versehentlichem Löschen**
  - Cassettenbänder sind zum Schutz vor versehentlichem Löschen mit Löscheschutzlaschen ausgestattet. Entfernen Sie diese Löscheschutzlaschen — zum Schutz von beispielten Cassettenbändern vor versehentlichem Löschen — mit einem Schraubenzieher o.ä.
  - Um auf Cassettenbänder aufnehmen zu können, deren Löscheschutzlaschen herausgebrochen sind, überkleben Sie die durch das Herausbrechen entstandenen Öffnungen einfach mit einem Stück Klebeband.

#### Cassettenbänder

##### Vorsichtsmaßnahmen zur Handhabung

- C-120-Cassettenbänder vermeiden Sie die Anwendung von C-120-Cassettenbändern, da diese extrem dünnes Band haben und sich dadurch leicht um die Tonwellen und Andruckrollen wickeln.
- Bandschleifen vermeiden Sie die Anwendung von C-120-Cassettenbändern, da diese extrem dünnes Band haben und sich dadurch leicht um die Tonwellen und Andruckrollen wickeln.
- Bandschleifen vermeiden Sie die Anwendung von C-120-Cassettenbändern, da diese extrem dünnes Band haben und sich dadurch leicht um die Tonwellen und Andruckrollen wickeln.
- Bandschleifen vermeiden Sie die Anwendung von C-120-Cassettenbändern, da diese extrem dünnes Band haben und sich dadurch leicht um die Tonwellen und Andruckrollen wickeln.



### Einstellung des Schlaf-Timers

(Wenden Sie für diese Bedienungen das Fernbedienungsgerät an.)  
Beispiel: Der Timer wird so eingestellt, daß sich der Strom nach 50 Minuten ausschaltet.

<p>Drücken Sie die Schlaf-Taste (SLEEP) noch einmal, während "SLEEP" blinkt.</p>	<p>Gegenwärtig empfangen: 87.50 MHz, UKW.</p> <p>FM 87.50 MHz</p> <p>60 SLEEP</p> <p>"60" wird angezeigt.</p> <p>"SLEEP" erscheint und blinkt für ca. 5 Sekunden.</p>
<p>Drücken Sie die Schlaf-Taste (SLEEP) noch einmal, während "SLEEP" blinkt.</p>	<p>"50" wird angezeigt und das Frequenz-Display (87.50) erscheint nach ca. 5 Sekunden erneut.</p> <p>Der Strom schaltet sich nach 50 Minuten aus.</p>

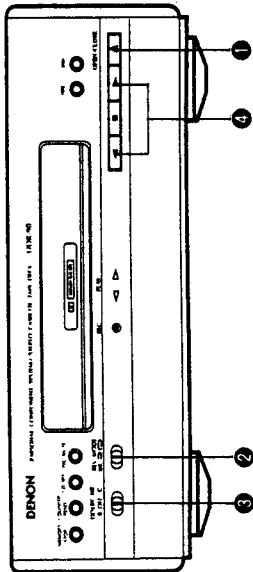
- Wenn der Schlaf-Timer so eingestellt ist, daß sich der Strom vor der eingestellten Timer-Ausschaltzeit ausschaltet, genießt der Schlaf-Timer Priorität und der Strom schaltet sich dann aus, wenn die Zeit des Schlaf-Timers erreicht ist.
- Drücken Sie die STANDBY-Taste nicht, nachdem der Strom mit dem Timer eingeschaltet worden ist, da der Timer in einem derartigen Fall nicht ordnungsgemäß arbeitet.
- Wenn die Ein- und Ausschaltzeit des Timers identisch sind, schaltet sich der Strom selbst dann nicht ein, wenn die STANDBY-Anzeige leuchtet.
- Wenn der Timer auf einen MW- oder UKW-Sender eingestellt ist und die Timer-Einschaltzeit erreicht ist, während Sie sich einen anderen Rundfunksender anhören, dann schaltet der Sender zu dem mit dem Timer eingestellten Sender.

### Löschen des Schlaf-Timers

- Drücken Sie, um die Timer-Funktion während des Betriebes im Schlaf-Modus aufzuheben, die Schlaf-Taste (SLEEP) und betätigen Sie — während "SLEEP" blinkt — die Löschtaste (CLEAR) am Receiver.

# 9 WIEDERGABE VON CASSETTENBÄNDERN

(Wiedergabe einer Seite, Wiedergabe beider Seiten und fortlaufende Wiedergabe)

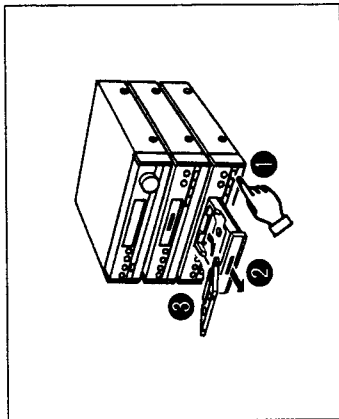


<p><b>1</b> Drücken Sie den Netzschalter (POWER) am Receiver, drücken Sie dann die Öffnen-/Schließen-Taste (OPEN/CLOSE) und legen ein aufgenommenes Band in das Cassettentfach ein. Siehe Seite 39.</p>	<p>OPEN/CLOSE</p>	<p>Einlegen eines Cassettenbandes Das Cassettenband ist leicht einzulegen, indem Sie es in einem Winkel einlegen.</p>
<p><b>2</b> Stellen Sie den Reverse-Betriebswähler (REV MODE) ein. Beziehen Sie sich auf Seite 38.</p>	<p>REV MODE</p>	<p>Herausnehmen des Cassettenbandes Das Cassettenband ist leicht herauszunehmen, wenn Sie es zu sich hin in einem Winkel anheben.</p>
<p><b>3</b> Stellen Sie den DOLBY NR-Schalter ein. Beziehen Sie sich auf die Seite 28.</p>	<p>DOLBY NR B OFF C</p>	<p>Drücken Sie die Wiedergabetaste (▶ oder ◀).</p>
<p><b>4</b> Drücken Sie die Wiedergabetaste (▶ oder ◀).</p>		<p>Drücken Sie die Stopptaste ■, um die Wiedergabe zu stoppen.</p>

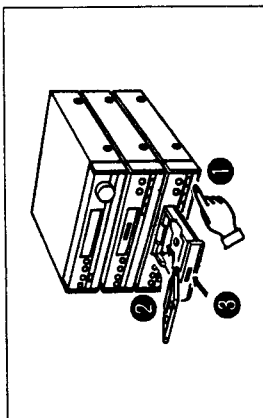
## Vor Inbetriebnahme

### Einlegen und Herausnehmen von Cassettenbändern

- Herausnehmen von Cassettenbändern
  - 1 Drücken Sie die Stopptaste (■).
  - 2 Drücken Sie die Öffnen-/Schließen-Taste (OPEN/CLOSE) (▲), um die Cassettentlade zu öffnen.
  - 3 Nehmen Sie das Cassettenband heraus.



- Einlegen von Cassettenbändern
  - 1 Drücken Sie die Öffnen-/Schließen-Taste (OPEN/CLOSE) (▲), um die Cassettentlade zu öffnen.
  - 2 Legen Sie das Cassettenband mit der offenen Seite (auf der das Band freiliegt) Ihnen abgewandt in die Cassettentlade ein.
  - 3 Drücken Sie die Öffnen-/Schließen-Taste (OPEN/CLOSE) noch einmal, um die Cassettentlade zu schließen.



### Überprüfen Sie die nachfolgend aufgeführten Punkte vor der Aufnahme oder Wiedergabe von Cassettenbändern:

1. Ist der Tonkopf verschmutzt? Die Tonqualität ist bei verschmutztem Tonkopf schlecht. Beziehen Sie sich auf Seite 45.
2. Sind die Löschschutzflächen des Cassettenbandes herausgebrochen? ... Eine Aufnahme ist nicht möglich, wenn die Löschschutzflächen herausgebrochen worden sind. Beziehen Sie sich auf Seite 38.

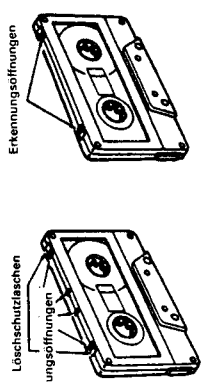
### HINWEIS:

- Legen Sie das Cassettenband mit der freiliegenden Seite nach innen zeigend ein. Wenn Sie das Cassettenband andersherum in das Gerät einlegen, kann dies zu Beschädigungen führen.
- Drücken Sie die Öffnen-/Schließen-Taste (OPEN/CLOSE) nicht während der Wiedergabe oder Aufnahme.
- Drücken Sie immer zuerst die Stopptaste (STOP), bevor Sie die Öffnen-/Schließen-Taste (OPEN/CLOSE) betätigen.

### Automatischer Bandsorten-Wahlmechanismus

Dieses Deck ist mit einem automatischen Bandsorten-Wahlmechanismus ausgestattet, der anhand der Erkennungsöffnungen des Cassettenbandes automatisch die Vormagnetsierung und Equalization einstellt, die am besten zu dem verwendeten Cassettenband paßt.

- Verwenden Sie keine Ferrichrom-Cassettenbänder.
- Verwenden Sie Metallbänder, die mit Erkennungsöffnungen ausgestattet sind. (Wenn Sie ältere Typen von Metallbändern verwenden, die über keine Erkennungsöffnungen verfügen, kann dies dazu führen, daß der Klang verstärkte Tiefenbereiche hat.)



Erkennungsöffnungen  
Löschschutzflächen

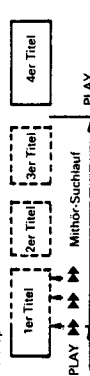
Erkennungsöffnungen  
Chrom-Cassettenband

Erkennungsöffnungen  
Metall-Cassettenband

### Anwendung der Titelsuchlauf-Funktion (MS)

■ Mit Hilfe dieser Funktion können Sie an den Anfang des nächstfolgenden Titels oder an den Anfang des gegenwärtig wiedergegebenen Titels gelangen.

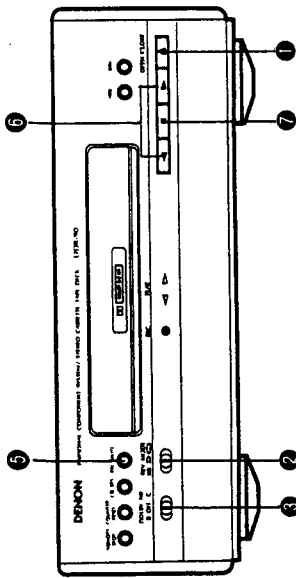
- 1 Drücken Sie ▶ oder ◀
- 2 Drücken Sie ▶▶ oder ◀◀
- In Rücklaufrichtung startet die Wiedergabe vom Anfang des Titels, der gegenwärtig wiedergegeben wird. In der Schnellvorlaufrichtung startet die Wiedergabe vom Anfang des nächstfolgenden Titels.



- Das Band überspringt sovielle Stücke, die der Anzahl entsprechen, wie oft die ▶▶ oder ◀◀ Taste gedrückt wurde.
- Beispiel:  
1er Titel → 2er Titel → 3er Titel → 4er Titel → PLAY

• Drücken Sie für den herkömmlichen Schnellvorlauf- und Rücklaufbetrieb die Stopptaste ■, bevor Sie die Taste ▶▶ oder ◀◀ betätigen.

# 10 AUFNAHME VON CASSETTENBÄNDERN



• Die Position des Lautstärkereglers (VOLUME) und der Klangregler beeinflussen den aufgenommenen Ton nicht.

1	<p>Drücken Sie die Öffnen-/Schließen-Taste (OPEN/CLOSE)  und legen das Band ein, auf welches Sie aufnehmen möchten. Siehe Seite 39.</p>	<p>OPEN/CLOSE</p>	<p>Aufnahme auf beide Seiten (Reverse-Aufnahme)</p>
2	<p>Stellen Sie den Reverse-Betriebsartschalter (REV MODE) auf  oder . Beziehen Sie sich auf Seite 38.</p>	<p>REV MODE</p>	<p>Aufnahme auf eine Seite</p>
3	<p>Stellen Sie den DOLBY NR-Schalter ein. Beziehen Sie sich auf die Seite 29.</p>	<p>DOLBY NR ON OFF C</p>	<p>Stellen Sie für die Aufnahme mit Dolby NR auf B oder C.</p>
4	<p>Aufnahme vom Radio</p>	<p>Aufnahme von einer Schallplatte oder von DAT</p>	<p>Aufnahme von einem CD-Spieler</p>
4	<p><b>BAND</b></p> <p>Drücken Sie die Wellenbereich-Wahltaete (BAND).</p> <p>Wählen Sie den Rundfunksender aus, den Sie aufnehmen möchten. (Beziehen Sie sich auf Seite 31.)</p>	<p><b>FUNCTION</b></p> <p>Drücken Sie die Funktionstaste (FUNCTION) des Receivers und wählen Sie AUX.</p> <p>Beginnen Sie die Wiedergabe auf DAT.</p>	<p>Legen Sie die CD-Platte in den CD-Spieler ein. (Beziehen Sie sich auf Seite 40.)</p>
5	<p>Drücken Sie die Aufnahme-Stummschalttaete (REC MUTE).</p>	<p>REC MUTE</p> <p>Die Aufnahme-Anzeige (REC) leuchtet.</p>	<p>CD SRS</p> <p>Drücken Sie die CD-SRS-Taste. (Die Aufnahme beginnt)</p>
6	<p>Drücken Sie die - oder -Taste. (Die Aufnahme beginnt)</p>		
7	<p>Drücken Sie die Stoptaste, um die Aufnahme zu stoppen.</p>		

\* Wenn Sie die CD SRS-Taste drücken, wird automatisch eine 7 Sekunden lange Leerzeile kreiert, bevor die Aufnahme beginnt.

# 11 WIEDERGABE VON CD-PLATTEN

## CD-Platten

- Drücken Sie die Öffnen-/Schließen-Taste (OPEN/CLOSE) () einmal, um die Plattenlade zu öffnen und drücken Sie sie ein zweites Mal, um die Plattenlade zu schließen.
- Die Plattenlade kann auch durch Betätigung der Wiedergabetaste () geschlossen werden. In diesem Fall beginnt die Wiedergabe automatisch am ersten sich auf der CD-Platte befindlichen Titel (oder, wenn Titel programmiert worden sind, am ersten programmierten Titel).
- Legen Sie CD-Platten mit der bedruckten Seite nach oben zeigend ein. Achten Sie darauf, daß Sie dabei die Plattenoberfläche nicht berühren.
- Legen Sie die CD-Platte bei geöffnetem Plattenhalter ein.
- Legen Sie die CD-Platte richtig in die Ladeführung in der Mitte des Plattenhalters ein.
- Legen Sie 8 cm CD-Platten in die Vertiefung in der Mitte der Plattenlade.
- Wenn der Plattenhalter geschlossen ist, dreht sich die CD-Platte automatisch einige Sekunden lang und die Anzahl der Titel und die gesamte Wiedergabezeit erscheinen auf dem Display.



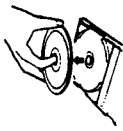
Es können nur CD-Platten wiedergegeben werden, die diese Markierung tragen.

- Bei CDV's wird nur der Audio-Teil wiedergegeben (der Video-Teil wird nicht wiedergegeben.)

CD-Platte	Bemerkungen
CD	
CDV	Nur der Audio-Teil wird wiedergegeben.
CD-Single (8 cm)	

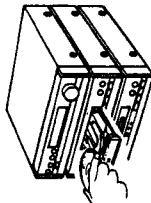
## Herausnehmen der CD-Platte aus ihrer dazugehörigen Box

Halten Sie die CD-Platte — wie im nachfolgend aufgeführten Diagramm gezeigt — am äußeren Rand fest, drücken Sie mit dem Finger leicht das Loch in der Mitte und heben Sie die CD-Platte an. Die CD-Platte sollte sich leicht herausnehmen lassen.



## Einlegen der CD-Platte in die Plattenlade:

Legen Sie die CD-Platte stets mit der bedruckten Seite nach oben zeigend ein. (CD-Platten können nur von einer Seite aus wiedergegeben werden.) Legen Sie 8 cm CD-Platten in die Vertiefung in der Mitte der Plattenlade.

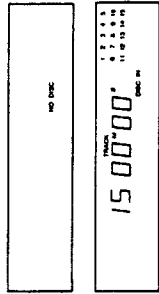
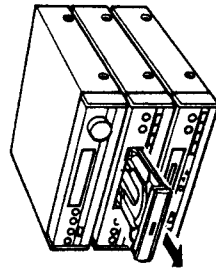


**Handhabung der Plattenlade**  
Schalten Sie wieder den Strom aus, noch schieben oder ziehen Sie die Plattenlade, wenn Sie sich bewegt, da dies Beschädigungen zur Folge haben kann.

- Drücken Sie die Öffnen-/Schließen-Taste (OPEN/CLOSE) () noch einmal, wenn das Kabel von den Kopfhörern o.ä. in der Plattenlade eingeklemmt ist, wenn sich diese geschlossen hat.
- Legen Sie niemals andere Gegenstände als CD-Platten in die Plattenlade ein, da dies Beschädigungen zur Folge haben kann.

## HINWEIS

"NO DISC" wird auf dem Display-Fenster angezeigt, wenn keine CD-Platte eingelegt worden ist, wenn eine CD-Platte falsch herum eingelegt wurde oder wenn Sie die CD-Platte nicht richtig eingelegt haben. "00M 00S" erscheint während der Wiedergabe, wenn die eingelegte CD-Platte zerkratzt oder verschmutzt ist. In einem derartigen Fall arbeitet die Anlage nicht, wenn eine gewöhnliche Betriebs-taste (eine andere als die Öffnen-/Schließen-Taste (OPEN/CLOSE) gedrückt wird. Drücken Sie daher die Öffnen-/Schließen-Taste (OPEN/CLOSE) () und drücken Sie die CD-Platte heraus, reinigen Sie sie — falls erforderlich —, und drücken Sie dann die Wiedergabetaste (PLAY) () noch einmal.

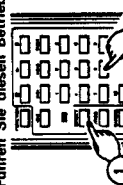


**Verschiedene CD-Platten-Wiedergabefunktionen**

(Legen Sie eine CD-Platte ein, bevor Sie nachfolgend aufgeführte Betriebe ausführen.)

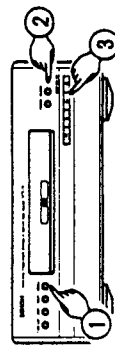
**DIREKT-AUSWAHL**

Beispiel: Wiedergabe des 8. Titels  
 Führen Sie diesen Betrieb vom Fernbedienungsgerät aus.  
 ① Drücken Sie die Direkt-Taste (DIRECT).  
 ② Drücken Sie die Nummertaste "8". "TRACK 8" erscheint auf dem Display und die Wiedergabe des 8. Titels beginnt.  
 • Wenn das Ende des Titels erreicht ist, setzt sich die Wiedergabe mit dem nächsten Titel fort.



**1 TITEL-WIEDERHOLUNG**

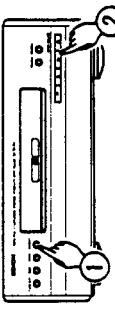
• Wenn die Wiedergabe des festgelegten Titels beendet ist, kehrt der Tonabnehmer an den Anfang des Titels zurück, und die Wiedergabe wird wiederholt.  
 • Wenn Sie die Wiederholungstaste (REPEAT) während der Wiedergabe einmal drücken, wird der Titel fortlaufend wiederholt.  
 • Wenn Sie die Wiederholungstaste (REPEAT) während der programmierten Wiedergabe einmal drücken, wird der Titel wiederholt wiedergegeben.  
 • Wenn die Wiederholungstaste (REPEAT) während des Stoppens der CD einmal gedrückt wird, leuchtet die Titelnummern-Anzeige (TRACK) und der Modus zum Wiederholen eines Titels ist eingestellt.



① Drücken Sie die Wiederholungstaste (REPEAT) einmal.  
 ② Drücken Sie die  $\lll$ - oder  $\ggg$ -Taste, und wählen Sie den gewünschten Titel aus.  
 ③ Drücken Sie die Wiedergabetaste ( $\blacktriangleright$ ), um die Wiedergabe zu starten.

**WIEDERHOLUNG ALLER TITEL**

• Wenn die Wiedergabe des letzten Titels beendet ist, kehrt der Tonabnehmer an den ersten, sich auf der CD-Platte befindlichen Titel zurück, und die Wiedergabe wird wiederholt.  
 • Wenn Sie die Wiederholungstaste (REPEAT) während der Wiedergabe zweimal drücken, wird die CD-Platte fortlaufend wiedergegeben.  
 • Wenn Sie die Wiederholungstaste (REPEAT) während des programmierten Wiedergabe zweimal drücken, wird das Programm fortlaufend wiedergegeben.  
 • Wenn Sie die Wiederholungstaste (REPEAT) zweimal drücken, leuchtet die CD-Platte und die Betriebsart zur Wiederholung aller Titel ist eingestellt.



① Drücken Sie die Wiederholungstaste (REPEAT) zweimal.  
 ② Drücken Sie die Wiedergabetaste ( $\blacktriangleright$ ), um die Wiedergabe zu starten.

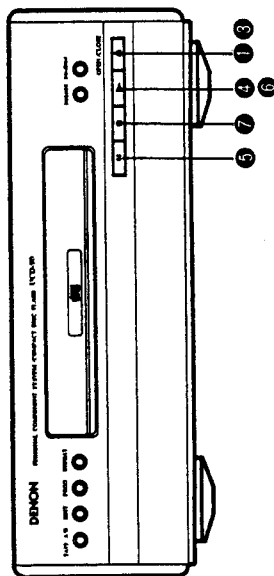
**ABSCHNITT-WIEDERHOLUNG**

• Es wird nur der Titel fortlaufend wiederholt, und die Titelnummer leuchtet auf dem Musikkalender.  
 • Wenn bei der Wiederholung eines Titels ein Titel mit der Titelnummer 31 oder höher wiederholt wird, blinkt die Titelnummer (TRACK).  
 Die Gesamtanzahl der Titel leuchtet, und dann wird der erste Titel wiederholt, indem Sie die Wiedergabetaste ② drücken, wenn die Wiedergabe durch direktes Anwählen mit der Fernbedienung oder durch Betätigung der  $\blacktriangleleft$ - oder  $\blacktriangleright$ -Taste gesteuert wird. Nur diese ausgewählten Titel werden wiederholt wiedergegeben.

Beispiel: Auf der CD-Platte befinden sich insgesamt 15 Titel.

(1) Drücken Sie die Wiederholungstaste (REPEAT) während der CD-Platten-Wiedergabe.	TRACK 03	Die Gesamtanzahl der Titel leuchtet, und dann wird der erste Titel wiederholt, indem Sie die Wiedergabetaste ② drücken, wenn die Wiedergabe durch direktes Anwählen mit der Fernbedienung oder durch Betätigung der $\blacktriangleleft$ - oder $\blacktriangleright$ -Taste gesteuert wird. Nur diese ausgewählten Titel werden wiederholt wiedergegeben.
(2) Drücken Sie die Wiederholungstaste (REPEAT) vor dem Start der CD-Platten-Wiedergabe.	TRACK 15	Die auf der CD-Platte vorhandenen Titelnummern leuchten auf dem Musikkalender-Display und alle Titel werden fortlaufend wiedergegeben.
Drücken Sie die Wiederholungstaste (REPEAT) vor dem Start oder während der CD-Platten-Wiedergabe.	TRACK 03	"REPEAT A-" leuchtet auf. Wenn Sie nichts weiter unternehmen, werden alle Titel fortlaufend wiedergegeben.
Drücken Sie die Wiederholungstaste (REPEAT) während der CD-Platten-Wiedergabe.	TRACK 03	"REPEAT A-B" leuchtet auf. Der Abschnitt A-B wird fortlaufend wiedergegeben.
Drücken Sie den Wiederholungstaste (REPEAT) noch einmal betätigen, wird der Spieler erneut in normaler CD-Platten-Wiedergabe geschaltet.		

**Normale Wiedergabe**



Beispiel: Wiedergabe einer CD-Platte mit 15 Titeln und einer Gesamtspielzeit von 62 Minuten und 3 Sekunden; mit Beginn beim 1. Titel

1	Drücken Sie den Netzschalter (POWER) am Receiver und drücken dann die Öffnen-/Schließen-Taste (OPEN/CLOSE). Die Plattentaste öffnet sich.	NO TIME
2	Legen Sie die CD-Platte in die Plattentaste ein. Beziehen Sie sich auf Seite 41.	15 62' 03"
3	Drücken Sie die Öffnen-/Schließen-Taste (OPEN/CLOSE). Die Plattentaste schließt sich.	01 16' 01"
4	Drücken Sie die Wiedergabetaste. Die CD-Platten-Wiedergabe beginnt.	

**Zeitweilige Unterbrechung der Wiedergabe:**

5	Drücken Sie die Pausentaste. "II PAUSE" schaltet sich aus und "II PAUSE" erscheint auf dem Display. Die Wiedergabe wird an dem Punkt zeitweilig unterbrochen, an dem diese Taste gedrückt wird.	
---	--	--

**Fortsetzen der Wiedergabe:**

6	Drücken Sie die Wiedergabetaste. "II PAUSE" schaltet sich aus und "II PLAY" erscheint auf dem Display. Die Wiedergabe setzt an dem Punkt wieder ein, an dem diese Taste gedrückt wird.	
---	---	--

**Stoppen der Wiedergabe:**

7	Drücken Sie die Stoptaste.	15 62' 03"
---	----------------------------	------------

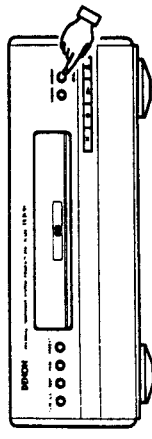
**HINWEIS:**

"00" wird einige Sekunden lang im Titelnumberebereich des Displays angezeigt, nachdem die CD-Platte eingelegt worden ist. Währenddessen werden die Daten bezüglich der Titelanzahl, der Wiedergabezeit usw. vom innersten Teil der CD-Platte eingelesen. Anschließend wird die Gesamtspielzeit angezeigt.

# ALLGEMEINER TEIL

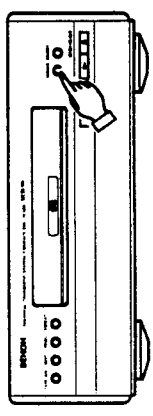
## SCHNELLSUCHLAUF

- Drücken Sie die Vorlaufaste für automatischen Suchlauf (▶▶▶).
- Bei jedem Druck der Vorlaufaste für automatischen Suchlauf (▶▶▶) während des Suchlauf-Betriebes, setzt sich der Tonabnehmer an den Anfang des nächstfolgenden Titels.



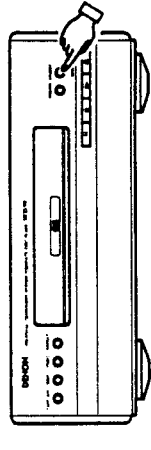
## SCHNELLSUCHLAUF

- Drücken Sie die Rücklaufaste für automatischen Suchlauf (◀◀◀).
- Bei jedem Druck der Rücklaufaste für automatischen Suchlauf (◀◀◀) während des Suchlauf-Betriebes, setzt sich der Tonabnehmer an den Anfang des vorangegangenen Titels.



## SUCHLAUF-ÜBERWACHUNG

- Wenden Sie diese Funktion zum Anspielen von Titeln an, wenn Sie dabei zuhören möchten. Diese Funktion ist besonders praktisch, wenn Sie nach einer bestimmten Passage in einem langen Titel suchen.
- Nachdem Sie die gewünschte Position mit Hilfe der Suchlauf-Überwachung gefunden haben, lassen Sie die Suchlaufaste einfach los, um die normale Wiedergabe von dem Punkt aus an fortzusetzen.



## Vorgehen an den nächstfolgenden Titel während der CD-Platten-Wiedergabe

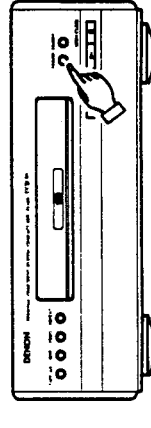
## Zurückgehen an den Anfang des gegenwärtig wiedergegebenen Titels während der CD-Platten Wiedergabe

## Aufinden von Titeln während des Mithörrens

## Suchlauf-Überwachung in Vorlaufrichtung

## Suchlauf-Überwachung in Rücklaufrichtung

- Drücken und halten Sie die Vorlaufaste für manuellen Suchlauf (▶▶▶) während der Wiedergabe gedrückt, um in Vorlaufrichtung zu überspringen und dabei mitzuhören.



- Drücken und halten Sie die Reverse-Taste für manuellen Suchlauf (◀◀◀) gedrückt, um in Rücklaufrichtung zu überspringen und dabei mitzuhören.

Wenn die Vorlauf- oder Reverse-Suchlaufaste während der programmierten Wiedergabe gedrückt und an einem Titel toegelassen wird, der nicht in das Programm eingegeben wurde, beginnt die Wiedergabe des nächsten programmierten Titels, wenn die Wiedergabe des o.g. Titels beendet ist.

## PROGRAMMIERTE AUSWAHL

- Wiedergabe bestimmter Titel in beliebiger Reihenfolge (Führen Sie diesen Betrieb vom Fernbedienungsgerät aus.)

Beispiel: Es wird so programmiert, daß Titel 3 als erstes, Titel 18 als zweites wiedergegeben wird. Auf der CD-Platte befinden sich 18 Titel mit einer Gesamtspielzeit von 62 Minuten und 3 Sekunden.

## Einstellung und Wiedergabe des Programms

<p><b>1</b> Drücken Sie die Programmieraste (PROGRAM).</p>		<p>Nach 3 Sekunden Das Display, wenn so eingestellt wurde, daß Titel 3 als erstes wiedergegeben wird. Die Spielzeit der ersten Titel: 8 Minuten und 00 Sekunden.</p>
<p><b>2</b> Stellen Sie so ein, daß Titel 3 als erstes wiedergegeben wird.</p>		<p>Nach 3 Sekunden Das Display, wenn so eingestellt wurde, daß Titel 18 als zweites wiedergegeben wird. Die Gesamtspielzeit der Titel 1 und 2: 16 Minuten und 05 Sekunden.</p>
<p><b>3</b> Stellen Sie so ein, daß Titel 18 als zweites wiedergegeben wird.</p>		
<p><b>4</b> Drücken Sie die Wiedergabaste.</p>		<p>Die Wiedergabe der Titel beginnt in der programmierten Reihenfolge.</p>

- Die Nummern der programmierten Titel erischen vom Display, wenn die Titel einmal wiedergegeben worden sind.
- Das Zeit-Display liest " \_ \_ M \_ \_ S \_ ", wenn die Titelnummer 31 oder eine noch höhere Titelnummer in das Programm eingegeben wird.
- Wenn nach der Direkt-Auswahl während der CD-Platten-Wiedergabe ein Programm eingegeben wird, wird der gegenwärtig wiedergegebene Titel als erster Titel in das Programm eingegeben.
- Mit dieser Anlage können bis zu 20 Titel mit Nummern zwischen 1 bis 99 in das Programm eingegeben werden. Sie noch einmal neu. (Durch jeden Druck der Löschaste (CANCEL) wird der letzte Titel gelöscht.)
- Wenn Sie versuchen eine Titelnummer einzugeben, die höher ist als die Zahl Titel, die sich auf der Platte befinden, erscheint diese Titelnummer nicht auf dem Display, wenn die Taste gedrückt wird.
- Das Programmieren ist auch bei geöffneter Plattenlade möglich.
- In diesem Fall können auch Nummern programmiert werden, die höher sind als die Anzahl Titel, die sich auf der CD-Platte befinden. Bei der Wiedergabe der CD-Platte werden diese Titel jedoch ignoriert.
- Zwischen den Titeln ist jeweils für ca. 4 Sekunden kein Ton zu hören. Der Grund dafür ist, daß bei der Aufnahme von programmierten Titeln auf Cassettenbänder, Leerstellen von 4 Sekunden Länge zwischen den einzelnen Titeln erstellt werden.
- Das gesamte Programm wird gelöscht, wenn die Plattenlade geöffnet oder geschlossen wird (durch Drücken der Taste ▶).
- Wenn Ihnen bei der Titel-Programmierung ein Fehler unterläuft, drücken Sie die Löschaste (CANCEL) und programmieren Sie noch einmal neu. (Durch jeden Druck der Löschaste (CANCEL) wird der letzte Titel gelöscht.)
- Während der programmierten Wiedergabe ist die Wiederholung eines A-B-Abschnittes nicht möglich.
- Folgende Betriebe sind während der programmierten Wiedergabe möglich:
  - Die Funktionen Schnellsuchlauf, Pause und Suchlauf-Überwachung können während der programmierten Wiedergabe ausgeführt werden. Drücken Sie für die Schnellsuchlauf-Funktion — um an den Anfang des vorangegangenen Titels zu gelangen die ◀◀◀-Taste zunächst einmal. Und dann ein weiteres Mal während das Zeit-Display " 0 0 0 0 . " einleitet. Drücken Sie die ▶▶▶-Taste einmal, um an den Anfang des nachfolgenden Titels zu gelangen — unabhängig vom Zeit-Display.
  - Programmieren und Löschen Sie in der Stopp-Betriebsart.

ALLGEMEINER TEIL

**5**

Drücken Sie die Redigiertaste (EDIT), um die Bandlänge einzugeben.  
Drücken Sie die Redigiertaste (EDIT) viermal, wenn Sie ein 60-Minuten-Cassettenband (C-60) verwenden.  
(Bei der Bandlänge handelt es sich um die Gesamtspielzeit der Seiten A und B.)  
Das Display ändert sich bei jeder Betätigung der Redigiertaste (EDIT) wie folgt.  
(Wenn die Bandlaufzeit bereits eingegeben worden ist, ändert sich das Display, um jedesmal zu starten, wenn die Redigiertaste (EDIT) gedrückt wird.)

Die gewünschte Aufnahmezeit kann eingestellt werden, wenn dies angezeigt ist

Beispiel: Betätigen Sie für ein 36-Minuten-Cassettenband die **←←** oder **→→**-Taste, um 36 einzugeben.  
Um die Bandlänge mit Hilfe des Fernbedienungsgerätes einzustellen, betätigen Sie die Nummernleisten. Drücken Sie zum Beispiel bei einem 30-Minuten-Cassettenband zweimal **[10]** und dann **[3]**.

Wenn Ihnen bei der Eingabe der Cassettenbandlänge ein Fehler unterläuft, drücken Sie die Redigiertaste (EDIT), um "C-00" anzuzeigen, und beginnen Sie noch einmal von vorn.

**3**

**TAPE / VON / HINT**

(Überprüfen Sie hiermit die Extrazeit auf Seite B.)

Das Display zeigt bei jedem Druck der Cassettenband-Taste A/B (BAND A/B) abwechselnd die Seite A und B an

**4**

**OPEN / KLEBER**

Drücken Sie die Wiedergabetaste.

Einsteilen der gewünschten Aufnahmezeit (Metrolode 2).  
Wählen Sie eine Bandlänge aus, die der gewünschten Aufnahmezeit am nächsten kommt und nehmen Sie dann mit der **←←**- oder **→→**-Taste eine Feineinstellung vor.  
Um z.B. 51 Minuten einzustellen, wählen Sie C-50 und drücken Sie dann die **→→**-Taste einmal, um C-51 einzustellen.

"EDIT" blinkt für 2 Sekunden

2 Minuten und 40 Sekunden extra auf Seite A

A 02:04

Die Titel für Seite A leuchten auf. Die Titel für Seite B blinken.  
(Die Titel 1 bis 9 werden auf Seite A aufgenommen.)  
(Die Titel 10 bis 18 werden auf Seite B aufgenommen.)

Titelnummer

Bereits ausgeführte Wiedergabezeit

01 01:21

Die Titel für Seite A blinken. 1 Minute und 20 Sekunden. Die Titel für Seite B blinken extra auf Seite B leuchten auf.

• Beachten Sie bitte, daß es in einigen Fällen — selbst dann, wenn das Cassettenband länger ist als die Gesamtspielzeit der CD-Platte — nicht möglich ist, alle Titel auf ein Cassettenband aufzunehmen, da die Titel auf die Seiten A und B aufgeteilt werden. In derartigen Fällen blinkt die Volt-Anzeige (OVER).

- **Programmierte Redigier-Aufnahme** ..... **AUFNAHME BESTIMMTER TITEL IN JEDER BELIEBIGEN REIHENFOLGE**
- 1 Folgen Sie den Anweisungen im Abschnitt "PROGRAMMIERTE AUSWAHL" auf Seite 42, um Titel zu programmieren.
  - 2 Führen Sie die Schritte 2 bis 4 im vorangegangenen Abschnitt (Automatische Redigier-Aufnahme) aus.

**Programmierte CD-Platten-Wiedergabe bei Benutzung der Suchlaufstufen (←← ←← →→ →→)**

Wenn die CD-Platte stoppt, kann die Programmierung mit dem Fernbedienungsgerät drücken, leuchtet die "PROGRAM"-Anzeige. den Suchlaufstufen (←← ←← →→ →→) auf dem Fernbedienungsgerät durchgeführt werden.

- Wählen Sie die Titel mit den Suchlaufstufen aus, und drücken Sie dann die Programmierstaste (PROGRAM), um die ausgewählten Titel zu programmieren.
- Mit Hilfe der Suchlaufstufen (→→ →→) können die Titelnummern fortlaufend geändert werden.
- Nachdem Sie die Titelnummern mit den Suchlaufstufen ausgewählt haben, wenn die Wiedergabetaste gedrückt wird, um die CD-Plattenwiedergabe zu starten, bevor die Programmierstaste (PROGRAM) gedrückt worden ist, wird der zu diesem Zeitpunkt zuletzt programmierte Titel wiedergegeben.
- In diesem Fall werden die mit den Suchlaufstufen ausgewählten Titel nicht programmiert.

**Redigierte Aufnahme auf die Seiten A und B eines Cassettenbandes (EDIT)**

Das Redigieren ist für CD-Platten möglich, die bis zu 30 Titel beinhalten.

Legen Sie vor dem Start der redigierten Aufnahme ein Cassettenband ein, auf das Sie in Deck mit der Seite A nach oben zeigend, aufnehmen möchten.  
Das Führungsband wird vor dem Aufnahmebeginn automatisch vorgespult.  
(Stellen Sie den Reverse-Betriebswähler (REV MODE) auf die Position **→**.)

● **Automatische Redigier-Aufnahme**

..... **AUFNAHME IN DER GLEICHEN REIHENFOLGE IN DER SICH DIE TITEL AUF DER CD-PLATTE BEFINDEN**

Beispiel: Aufnahme einer CD-Platte, die 18 Titel beinhaltet, auf ein C-60-Cassettenband. Die Gesamtspielzeit beträgt 56 Minuten.

Drücken Sie die Öffnen-/Schließen-Taste (OPEN/CLOSE) → Legen Sie die CD-Platte ein. → Drücken Sie die Öffnen-/Schließen-Taste (OPEN/CLOSE) → Drücken Sie die Wiedergabetaste und stellen Sie die Funktion auf CD. → Drücken Sie die Stoptaste.

**HINWEIS:**

• Bei der redigierten Aufnahme wird die Seite B des Cassettenbandes automatisch aufgenommen — selbst dann, wenn der Reverse-Betriebswähler (REV MODE) des Cassettedecks auf die Position **←** gestellt ist.

• Während der redigierten Aufnahme, sind nur die nachfolgend aufgeführten Tasten in Funktion: Die Stoptaste des CD-Spielers oder die Öffnen-/Schließen-Taste (OPEN/CLOSE) und die Stoptaste des Cassettedecks.

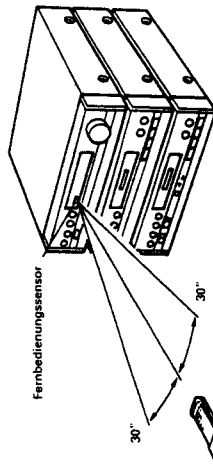
• Wenn Sie für die redigierte Aufnahme ein bereits zuvor bespieltes Cassettenband verwenden, sollte das Band vor der Benutzung gelöscht werden, da, wenn das Band länger ist als die eingestellte Zeit, ein unbespielter Abschnitt der Seite B auf dem Band verbleibt, nachdem sich die Wiedergabe beendet hat.

Wenn ein Cassettenband, das mit dem System aufgenommen wurde, wiedergegeben wird, sind zwischen den Titeln Leerseiten von einer Länge von 4 Sekunden (damit Sie den Anfang eines Titels leicht erreichen können). Dies differiert von den tatsächlichen unbespielten Abschnitten zwischen den Titeln auf der CD-Platte. Dadurch kommt es zwischen der aktuellen Restzeit des Bandes und der angezeigten Zeit zu Abweichungen.

12 FERNBEDIENUNGSGERÄT

Vorsichtsmaßnahmen zur Benutzung

- Der D-90 wird zusammen mit einem Fernbedienungsgerät (RC.170) für die System-Steuerung geliefert.
- Tauschen Sie die Batterien gegen neue aus, wenn sich die mit dem Fernbedienungsgerät mögliche Übermittlungsdistanz verkürzt.
- Nehmen Sie die Batterie zur Verlängerung der Lebensdauer aus dem Gerät heraus, wenn Sie das Fernbedienungsgerät über einen längeren Zeitraum hinweg nicht benutzen.
- Verwenden Sie beim Austausch der Batterien zwei neue. Benutzen Sie niemals eine alle Batterie zusammen mit einer neuen.
- Verwenden Sie keine unterschiedlichen Batterietypen.
- Eritzen Sie Batterien nicht und nehmen Sie sie auch nicht auseinander.
- Achten Sie darauf, daß der Fernbedienungs-sensor weder direktem Sonnenlicht noch anderem starkem Licht von Beleuchtungskörpern ausgesetzt ist.
- Der Fernbedienungs-sensor befindet sich am Tuner. Richten Sie das Fernbedienungsgerät auf den Sensor und drücken Sie dann die Tasten für den gewünschten Betrieb.
- Betreiben Sie das Fernbedienungsgerät innerhalb des im Diagramm abgebildeten Bereiches.



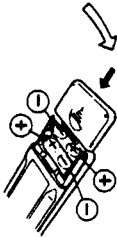
Fernbedienungs-sensor  
Übermittlungsfenster des Fernbedienungsgerätes

Einsetzen von Batterien

1 Öffnen Sie den Batteriefachdeckel auf der Rückseite des Fernbedienungsgerätes.



2 Setzen Sie die beiden Batterien (R03/AAA) unter Berücksichtigung der richtigen Polaritäten ein.



3 Setzen Sie den Batteriefachdeckel wieder auf.

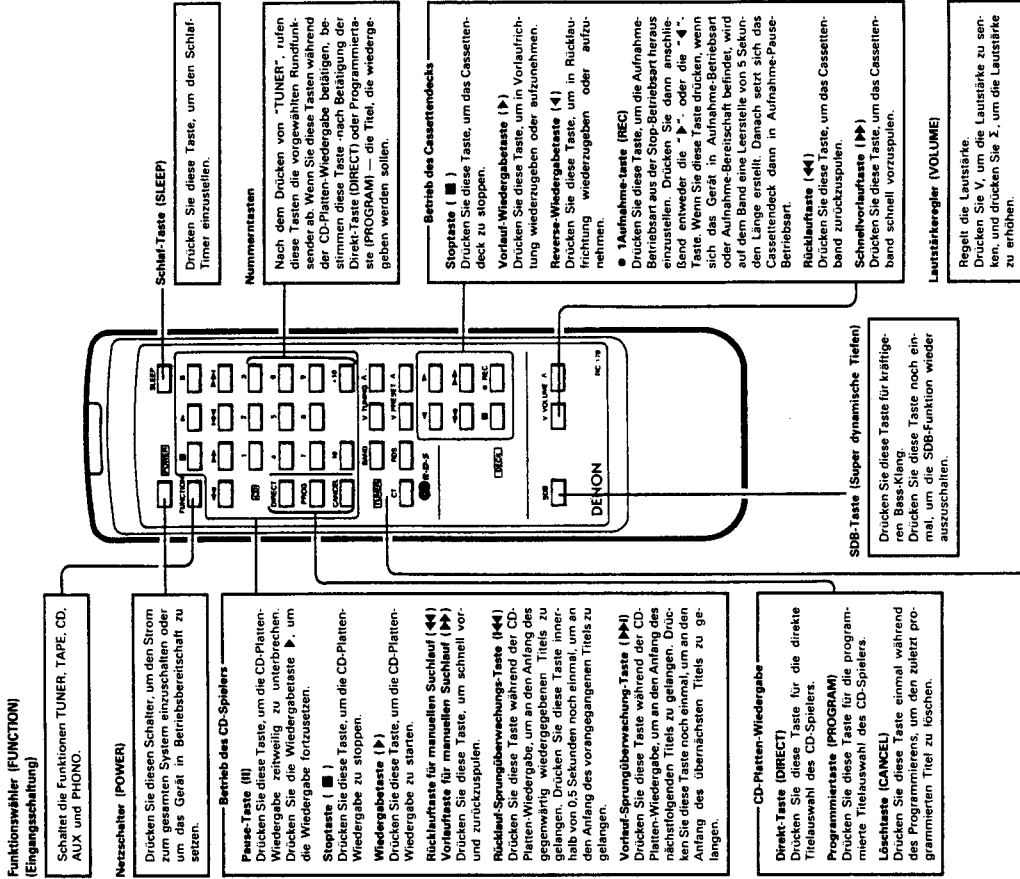
Das Symbol erscheint in der oberen linken Ecke des Receiver-Displays, wenn ein Signal empfangen wird.

Das Fernbedienungsgerät kann aus einer Entfernung von ca. 7 Metern vom Fernbedienungs-sensor aus bedient werden. Diese Distanz verkürzt sich jedoch, wenn Hindernisse vorhanden sind oder wenn das Fernbedienungsgerät aus einem Winkel heraus bedient wird.

- Drücken Sie die Tasten des Fernbedienungsgerätes und des Hauptgerätes nicht gleichzeitig, da dies zu einer Fehlfunktion des Gerätes führen könnte.
- Wenn aufgrund von einfallendem Licht auf dem Tuner-Display erscheint, obwohl das Fernbedienungsgerät nicht bedient worden ist, stellen Sie die Anlage am besten an einem anderen Ort in anderer Richtung auf. Sollte das o.g. einmal passieren, verursacht dies jedoch keine Fehlfunktion des Fernbedienungsgerätes.
- Wenn Sie die Lautstärke fortlaufend mit dem Fernbedienungsgerät einstellen, stoppt die Lautstärke-Einstellung, wenn Sie das Fernbedienungsgerät vom Fernbedienungs-sensor entfernen. Drücken Sie die Taste in einem derartigen Fall noch einmal, um mit der Einstellung der Lautstärke fortzufahren.

ALLGEMEINER TEIL

BEZEICHNUNG DER BEDIENUNGSELEMENTE UND DEREN FUNKTIONEN



**Funktionswähler (FUNCTION)**  
(Engangsschaltung)  
Schalter die Funktionen TUNER, TAPE, CD, AUX und PHONO.

**Netzschalter (POWER)**  
Drücken Sie diesen Schalter, um den Strom zum gesamten System einzuschalten oder um das Gerät in Betriebsbereitschaft zu setzen.

**Pause-Taste (III)**  
Drücken Sie diese Taste, um die CD-Platten-Wiedergabe zeitweilig zu unterbrechen. Drücken Sie die Wiedergabetaste ▶, um die Wiedergabe fortzusetzen.  
**Stop/Taste (■)**  
Drücken Sie diese Taste, um die CD-Platten-Wiedergabe zu stoppen.  
**Wiedergabetaste (▶)**  
Drücken Sie diese Taste, um die CD-Platten-Wiedergabe zu starten.

**Rücklauf-Taste für manuellen Suchlauf (◀)**  
Drücken Sie diese Taste, um schnell vor- und zurückzuspringen.  
**Rücklauf-Sprungüberwachen-Taste (◀◀)**  
Drücken Sie diese Taste während der CD-Platten-Wiedergabe, um an den Anfang des gegenwärtig wiedergegebenen Titels zu gelangen. Drücken Sie diese Taste innerhalb von 0,5 Sekunden noch einmal, um an den Anfang des vorangegangenen Titels zu gelangen.

**Vorlauf-Sprungüberwachen-Taste (▶▶)**  
Drücken Sie diese Taste während der CD-Platten-Wiedergabe, um an den Anfang des nächstfolgenden Titels zu gelangen. Drücken Sie diese Taste noch einmal, um an den Anfang des übernächsten Titels zu gelangen.

**Direkt-Taste (DIRECT)**  
Drücken Sie diese Taste für die direkte Titelauswahl des CD-Spielers.  
**Programmiertaste (PROGRAM)**  
Drücken Sie diese Taste für die programmierte Titelauswahl des CD-Spielers.  
**Leertaste (CANCEL)**  
Drücken Sie diese Taste einmal während des Programmierens, um den zuletzt programmierten Titel zu löschen.

**CD-Platten-Wiedergabe**  
**CD-Platten-Wiedergabe**  
Drücken Sie diese Taste für die direkte Titelauswahl des CD-Spielers.  
**Programmiertaste (PROGRAM)**  
Drücken Sie diese Taste für die programmierte Titelauswahl des CD-Spielers.

**Lautstärkeregl. (VOLUME)**  
Regelt die Lautstärke. Lautstärke zu senken: Drücken Sie 2, um die Lautstärke zu erhöhen.

**SDB-Taste (Super dynamische Tiefen)**  
Drücken Sie diese Taste für kräftige Bass-Klängen.  
Drücken Sie diese Taste noch einmal, um die SDB-Funktion wieder auszuschalten.

**Stopp-Taste (■)**  
Drücken Sie diese Taste, um das Cassettendeck zu stoppen.  
**Vorlauf-Wiedergabetaste (▶)**  
Drücken Sie diese Taste, um in Vorlaufrichtung wiederzugeben oder aufzunehmen.  
**Reverse-Wiedergabetaste (◀)**  
Drücken Sie diese Taste, um in Rücklaufrichtung wiederzugeben oder aufzunehmen.  
● **Aufnahme-Taste (REC)**  
Drücken Sie diese Taste, um die Aufnahme-Betriebsart aus der Stop-Betriebsart heraus einzustellen. Drücken Sie dann anschließend entweder die ▶- oder die ◀-Taste. Wenn Sie diese Taste drücken, wenn sich das Gerät in Aufnahme-Betriebsart oder Aufnahme-Betriebsart befindet, wird auf dem Band eine persetelle von 5 Sekunden markiert. Danach setzt sich das Cassettendeck dann in Aufnahme-Pause-Betriebsart.

**Rücklauf-Taste (◀)**  
Drücken Sie diese Taste, um das Cassettendeck zurückzuspielen.  
**Schnellvorlauf-Taste (▶▶)**  
Drücken Sie diese Taste, um das Cassettendeck schnell vorzuspielen.

**Nummertasten**  
Nach dem Drücken von "TUNER", rufen diese Tasten die vorgewählten Rundfunksender ab. Wenn Sie diese Tasten während der CD-Platten-Wiedergabe betätigen, bestimmen diese Taste nach Betätigung der Direkt-Taste (DIRECT) oder Programmier-Taste (PROGRAM) — die Titel, die wiedergegeben werden sollen.

**Stopp-Taste (■)**  
Drücken Sie diese Taste, um das Cassettendeck zu stoppen.  
**Vorlauf-Wiedergabetaste (▶)**  
Drücken Sie diese Taste, um in Vorlaufrichtung wiederzugeben oder aufzunehmen.  
**Reverse-Wiedergabetaste (◀)**  
Drücken Sie diese Taste, um in Rücklaufrichtung wiederzugeben oder aufzunehmen.

**Wellenbereichs-Wähler (BAND)**  
Mit dieser Taste können Sie zwischen UKW und MW umschalten.  
**Abstimm-Taste (TUNING)**  
Mit diesen Tasten können Sie einen UKW- oder MW-Rundfunksender abstimmen.  
**Vorwahl-Taste (PRESET)**  
Wählen Sie hiermit voreingestellte Rundfunksender aus.  
**RDS-Taste (Radio Data System)**  
Betätigen Sie diese Taste für den RDS-Suchlauf, den FTY-Suchlauf und den TP-Suchlauf-Betrieb.

**Uhrzeit-Taste (CT)**  
Wenn der UKW-Wellenbereich eingestellt worden ist, kann das Uhr-Display durch einen einfachen Druck dieser Taste für ca. 2 Sekunden angezeigt werden.  
Wenn Sie diese Taste noch einmal drücken, während die Uhr angezeigt wird, kann die Uhr der Zeit der RDS-Zeitanzeige angelesen werden.  
Einige Stationen, die Verkehrssendungen übertragen, senden keine CT-Signale, so daß die Zeitanzeige im Display nicht durch Drücken der CT-Taste auf der Fernbedienung korrigiert werden kann.

**Uhrzeit-Taste (CT)**  
Wenn der UKW-Wellenbereich eingestellt worden ist, kann das Uhr-Display durch einen einfachen Druck dieser Taste für ca. 2 Sekunden angezeigt werden.  
Wenn Sie diese Taste noch einmal drücken, während die Uhr angezeigt wird, kann die Uhr der Zeit der RDS-Zeitanzeige angelesen werden.  
Einige Stationen, die Verkehrssendungen übertragen, senden keine CT-Signale, so daß die Zeitanzeige im Display nicht durch Drücken der CT-Taste auf der Fernbedienung korrigiert werden kann.



## 13 WICHTIGE INFORMATIONEN

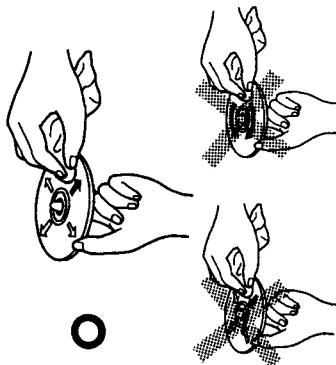
### • Reinigung der Tonköpfe

Wenn Sie das Cassettendeck einige Zeit benutzt haben, bildet sich Staub von den Cassettentändern und Schmutz auf dem Tonkopf, wodurch die Klangqualität reduziert wird. Verwenden Sie für die Reinigung eine Tonkopfreinigungsassette.

#### HINWEIS:

Einige im Handel erhältliche Reinigungssets haben einen Polier-Effekt und können den Tonkopf beschädigen.

### • Reinigung von CD-Platten



### Verwenden Sie für die Reinigung von CD-Platten niemals

- nachfolgend aufgeführtes:
- Flüssigkeiten wie Benzin oder Alkohol
- Reiniger, die Abreibungsmittel enthalten
- Sprays oder Reiniger für konventionelle Schallplatten
- Anti-Statik-Produkte

### • Entmagnetisierung des Tonkopfes

Nachdem das Cassettendeck über einen langen Zeitraum hinweg benutzt worden ist, wird der Tonkopf magnetisiert. Dies geschieht ebenfalls, wenn der Tonkopf Magnetfeldern ausgesetzt ist. Das Ergebnis davon sind Nebengeräusche und reduzierte Höhen.

Wenn der Tonkopf magnetisiert ist, entmagnetisieren Sie ihn mit einem im Handel erhältlichen Demagnetisierer (Löschler).

- Beachten Sie sich bezüglich der Einzelheiten auf die Bedienungsanleitung des Demagnetisierers.

Staub, Fingerabdrücke oder Speichel kann Nebengeräusche oder Tonunterbrechungen verursachen.

Wenn die CD-Platte verschmutzt ist oder der CD-Spieler nicht richtig arbeitet, reinigen Sie die CD-Platte wie folgt:

- Halten Sie die CD-Platten — wie im nachfolgenden aufgeführten Diagramm gezeigt — mit der Oberfläche nach oben zeigend (die bedruckte Seite zeigt nach unten) fest.

- Wischen Sie die CD-Platte mit einem weichen Tuch von innen nach außen in geraden Linien ab (wie durch die Pfeile gezeigt).

- Wischen Sie nicht von außen nach innen oder rundherum, wie Sie es bei einer Schallplatte machen würden.
- Verwenden Sie kein hartes Tuch und rubbeln Sie nicht auf der CD-Platte herum, da dadurch die Signaloberfläche der CD-Platte beschädigt werden kann.

## 14 TECHNISCHE DATEN

- Receiver (UDRA-90)
- Tuner-Vorverstärker

UKW: 87,50 MHz bis 108,00 MHz  
AM: 522 kHz bis 1611 kHz

UKW: 1,5 µV, 75 Ohm (Rauschabstand 30 dB)

AM: 20 µV (Signal/Rauschabstand 20 dB)  
40 dB (1 kHz)

- Empfangsempfindlichkeit:

UKW-Stereo-Trennung:

30 W + 30 W (40 Hz bis 20 kHz, 8 Ohm)

Buchsen:

3,5 mm Kopfhörerbuchse

Tiefeinstellung:

100 Hz ±8 dB

Höheneinstellung:

10 kHz ±8 dB

Super-Dynamik-Tiefen:

80 Hz ±8 dB

Buchsen:

PHONO: Eingangsbuchsen

AUX/DAT: Eingangsbuchsen, Aufnahme-Ausgangsbuchsen

PROZESSOR: Prozessor-Eingangsbuchsen/Ausgangsbuchsen

272 (B) × 97 (H) × 313 (T) mm

6,0 kg

Spannungszufuhr:

AC 230 V, 50 Hz, AC 240 V, 50 Hz (für Modelle in Großbritannien)

90 W

Stromaufnahme:

90 W

CD-Spieler (UCD-90)

Unterhalb meßbarer Grenzen (±0,001% Spitze)

Gleichlaufschwankungen:

44,1 kHz

Sampling-Frequenz:

Halbleiter

Lichtquelle:

272 (B) × 97 (H) × 313 (T) mm

Abmessungen (max.):

2,7 kg

Gewicht:

2,7 kg

Cassettendeck (UDR-90)

Horizontale 4-Spuren, 2-Kanal Auto-Reverse Stereo-Cassettendeck

Typ:

1 Harpermalloy Aufnahme-/Wiedergabekopf und

Tonköpfe:

1 Doppelspalt-Ferrikopf

Bandlaufgeschwindigkeit:

4,75 cm/s

Rauschunterdrückungsschaltungen:

Dolby B und C NR

Verwendbare Cassettentänder:

Normal-, Chrom- und Metallbänder

Abmessungen (max.):

272 (B) × 97 (H) × 305 (T) mm

Gewicht:

3,0 kg

Fernbedienungsgerät (RC-170)

Infrarot-Impuls

Typ:

40 (inklusive Schiebeshalter)

Anzahl der Tasten:

65 (B) × 208 (H) × 16 (T) mm

Abmessungen (max.):

130 g (inklusive Batterien)

Gewicht:

130 g

Die maximalen Abmessungen beinhalten Schalter, Buchsen und Abdeckungen.

(B) = Breite, (H) = Höhe, (T) = Tiefe

• Änderungen der Äußeren Aufmachung und technischen Daten zwecks Produktverbesserung sind möglich ohne Vorankündigung.

**15 FEHLERSUCHE**

1. Überprüfen Sie, daß alle Anschlüsse richtig vorgenommen worden sind.  
 2. Überprüfen Sie, daß Sie alle Betriebe entsprechend dieser Bedienungsanleitung ausgeführt haben.  
 Überprüfen Sie die nachfolgend aufgeführten Punkte, wenn das System nicht richtig zu arbeiten scheint.  
 Sollte sich die Störung auch nach sorgfältiger Prüfung der nachfolgend aufgeführten Punkte nicht bessern lassen, handelt es sich um eine Fehlfunktion des Gerätes. Schalten Sie den Strom aus und kontaktieren Sie Ihren Händler oder einen sich in Ihrer Nähe befindlichen DENON-Kundendienst.

Symptom	Ursache	Abschle	Seite	
Allgemeinutiges	Die Stromzufuhr schaltet sich nicht aus (POWER) gedrückt wird.	Das Netzkabel wurde nicht an eine Netzsteckdose angeschlossen.	27	
	Kein Ton von den Lautsprechern.	Der Lautstärkeregler (VOLUME) wurde auf seine Minimumposition gestellt. Es wurden Kopfhörer angeschlossen. Die Lautsprecherkabel wurden nicht an die Lautsprecheranschlüsse angeschlossen. Das Relais wird durch die Lautsprecheranschlüsse nicht beeinflusst.	28 28 27 27	
	Keine Höhen oder nur undeutlicher Stereo-Effekt.	Die Lautsprecher-Polaritäten (+ und -) wurden nicht angeglichen.	27	
	Es wird eine andere als die gewünschte Tonquelle wiedergegeben.	Die Funktionswähler wurden nicht richtig eingestellt.	28	
	Es kann nicht aufgenommen werden, wenn die Aufnahme-Stummstaste (REC MUTE) gedrückt wird.	Es wurde kein Cassettenband eingelegt. Die Lösschutzlinsen des eingelegten Cassettenbandes sind herausgebrochen.	38 38	
	Tonunterbrechungen während der Wiedergabe oder Aufnahme, oder zu niedrigem Hören.	Die Tonköpfe sind verschmutzt. Das Cassettenband ist ausgeliefert.	45 -	
	Starke Gleichlaufschwankungen während der Aufnahme oder Wiedergabe.	Die Tonwellen und Andruckrollen sind verschmutzt.	45	
	Während der Wiedergabe ist ein Summen zu hören.	Nebengeräusche von einem Fernsehgerät. (Einige Fernsehgeräte produzieren Nebengeräusche.)	-	
	Während des UKW-Empfangs sind Bandlaufgeräusche zu hören.	Die Antenne wurde nicht in der richtigen Position ausgerichtet. Die Signale sind schwach.	26 26	
	Während des MW-Empfangs sind Bandlauf- oder Kratzgeräusche zu hören.	Es treten Nebengeräusche vom Fernsehgerät oder Interferenzen von anderen Rundfunkstationen auf.	-	
Während des MW-Empfangs sind Brummgeräusche zu hören.	Die Signale über das Netzkabel modulieren die Netzquellen-Frequenz.	26		
Receiver	Es wurde eine CD-Platte eingelegt, doch die Anzahl der Titel wird nicht angezeigt.	Die CD-Platte wurde falsch herum eingelegt. Die CD-Platte ist verschmutzt. Es wurde keine Standard-CD-Platte eingelegt.	40 45 40	
	Betriebe werden nicht ausgeführt, wenn die entsprechenden Tasten gedrückt werden, oder die Wiedergabe stoppt mitten in einem Titel.	Die CD-Platte wurde falsch herum eingelegt. Es befindet sich ein Fremdkörper in der Plattenode. Die CD-Platte ist verschmutzt. Die CD-Platte ist zeitkratzt.	40 40 45 -	
	Tonunterbrechungen.	Auf der CD-Platte befinden sich Staub, Fingerabdrücke oder Speichel. Die CD-Platte ist zeitkratzt. Der CD-Spieler wurde an einem wackeligen, instabilen Ort aufgestellt.	45 - -	
	Der CD-Motor ist mit einem bestimmten Verfahren zu reinigen.	Signale die über das Netzkabel kommen sind nicht richtig verarbeitet. Der CD-Spieler wurde an einem instabilen Ort aufgestellt.	27	
	CD-Spieler	Die Stromzufuhr schaltet sich nicht aus (POWER) gedrückt wird.	Das Netzkabel wurde nicht an eine Netzsteckdose angeschlossen.	27
		Kein Ton von den Lautsprechern.	Der Lautstärkeregler (VOLUME) wurde auf seine Minimumposition gestellt. Es wurden Kopfhörer angeschlossen. Die Lautsprecherkabel wurden nicht an die Lautsprecheranschlüsse angeschlossen. Das Relais wird durch die Lautsprecheranschlüsse nicht beeinflusst.	28 28 27 27
		Keine Höhen oder nur undeutlicher Stereo-Effekt.	Die Lautsprecher-Polaritäten (+ und -) wurden nicht angeglichen.	27
		Es wird eine andere als die gewünschte Tonquelle wiedergegeben.	Die Funktionswähler wurden nicht richtig eingestellt.	28
		Es kann nicht aufgenommen werden, wenn die Aufnahme-Stummstaste (REC MUTE) gedrückt wird.	Es wurde kein Cassettenband eingelegt. Die Lösschutzlinsen des eingelegten Cassettenbandes sind herausgebrochen.	38 38
		Tonunterbrechungen während der Wiedergabe oder Aufnahme, oder zu niedrigem Hören.	Die Tonköpfe sind verschmutzt. Das Cassettenband ist ausgeliefert.	45 -
Starke Gleichlaufschwankungen während der Aufnahme oder Wiedergabe.		Die Tonwellen und Andruckrollen sind verschmutzt.	45	
Während der Wiedergabe ist ein Summen zu hören.		Nebengeräusche von einem Fernsehgerät. (Einige Fernsehgeräte produzieren Nebengeräusche.)	-	
Während des UKW-Empfangs sind Bandlaufgeräusche zu hören.		Die Antenne wurde nicht in der richtigen Position ausgerichtet. Die Signale sind schwach.	26 26	
Während des MW-Empfangs sind Bandlauf- oder Kratzgeräusche zu hören.		Es treten Nebengeräusche vom Fernsehgerät oder Interferenzen von anderen Rundfunkstationen auf.	-	

Ein normaler Betrieb findet unter Umständen nicht statt, wenn sich Staub oder andere Substanzen auf der Oberfläche der internen Objektivlinse oder dem Sensor befinden.  
 Diese Teile müssen in regelmäßigen Abständen - entsprechend des Aufstellortes - gesäubert werden.  
 Kontaktieren Sie für Einzelheiten Ihren Händler.

**Phänomen der Taubbildung (Kondensation)**  
 Auf der Linse des internen optischen Systems oder auf der CD-Platte sowie auf den sich drehenden Teilen des Cassettendecks, kann es unter nachfolgend aufgeführten Umständen zu einer Taubbildung (Wassertropfen) kommen:  
 • Bald nach dem Einschalten eines Heizkörpers.  
 • Wenn das Gerät in einem rauchenden oder dampfenden Raum aufgestellt wird.  
 • Wenn das Gerät plötzlich von einem warmen an einen kalten Ort gebracht wird.

Vermeiden Sie die Benutzung von Ultraschall-Luftbefeuchtern in der Nähe dieser Anlage.  
 Wenn in der Nähe dieser Anlage Ultraschall-Luftbefeuchter benutzt werden, wird das im Wasser enthaltene Calcium gegebenenfalls in die Luft gestreut. Dies verursacht weißen Staub, der sich auf der Oberfläche der Objektivlinse und dem Sensor sammelt. Das wiederum resultiert in einem Fehlbetrieb.

**Wenn es zu einer Taubbildung kommt**  
 Die Signale der CD-Platte können gegebenenfalls nicht eingelesen werden und das Gerät arbeitet aufgrund dessen nicht ordnungsgemäß. Nehmen Sie die CD-Platte aus dem Gerät heraus und schalten Sie den Strom aus, um den Tau zu entfernen. Die Kondensation verflüchtigt sich nach ca. 1 Stunde, wonach die Anlage dann ordnungsgemäß arbeitet.

Dieses System besteht aus Präzisionskomponenten, die Mikroprozessoren verwenden.  
 Vermeiden Sie die Benutzung der Anlage in extrem geräuschvoller Umgebung, da das Gerät an denartigen Orten unter Umständen nicht ordnungsgemäß arbeitet. Beachten Sie bitte, daß es sich hierbei jedoch um keine Fehlfunktion des Gerätes handelt. Sollte das Gerät einmal nicht ordnungsgemäß arbeiten, führen Sie den gewünschten Betrieb bitte noch einmal aus.

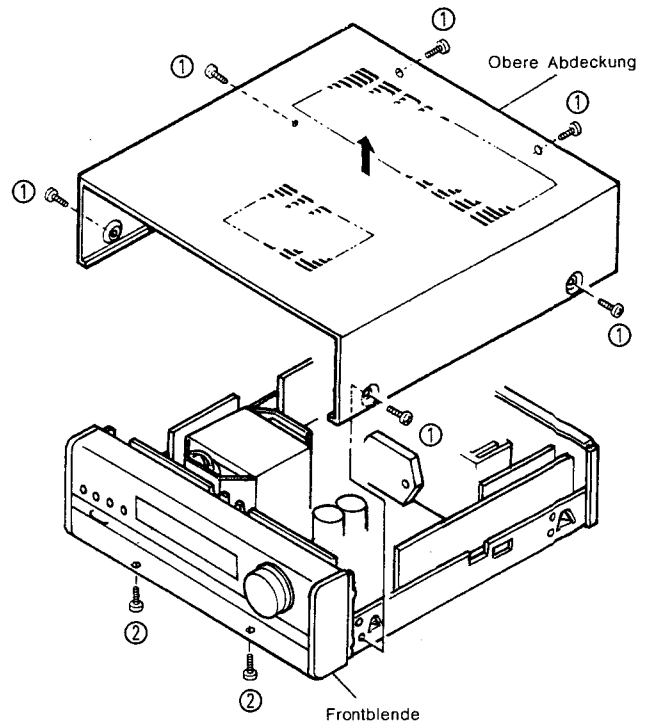
**ALLGEMEINER TEIL**

## DEMONTAGE-ANLEITUNG

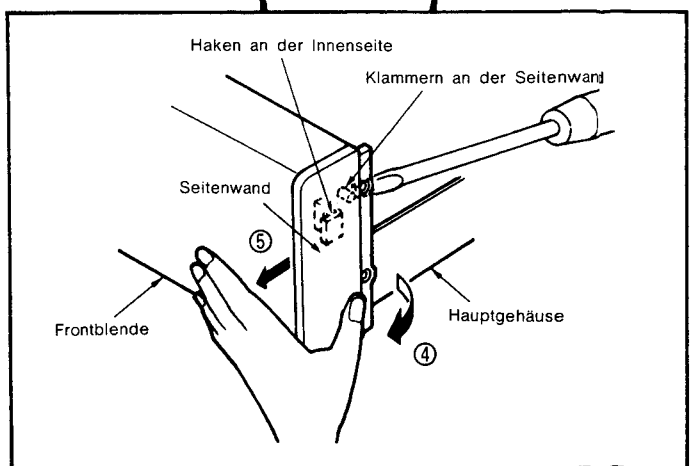
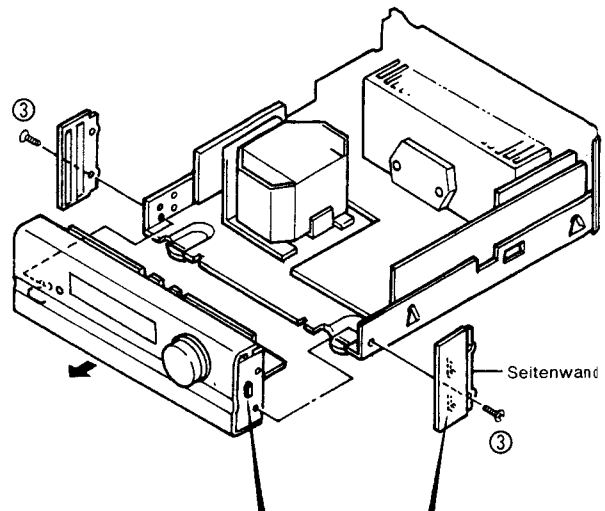
(Zur Montage, folgen Sie diesen Anweisungen in umgekehrter Reihenfolge)

**1. Ausbau der Abdeckung und Frontblende**

- ① Lösen Sie die sechs Befestigungsschrauben der oberen Abdeckung.
- ② Lösen Sie die beiden Befestigungsschrauben der Frontblende an der Unterseite.



- ③ Lösen Sie die beiden Befestigungsschrauben der Seitenwände.
  - ④ Während Sie in die Richtung der Pfeile die Laschen der Seitenplatten und die Löcher im Hauptchassis entfernen (mit einem flachen Schraubenzieher).
  - ⑤ Benutzen Sie Ihre Finger, um den Haken der inneren Abdeckung aus der Seitenplatte in Richtung des Pfeiles herauszudrücken.
- Gehen Sie auf der linken Seite genauso vor, um die Seitenplatte zu entfernen. Entfernen Sie die vordere Abdeckung in die Richtung des Pfeiles.



## ENDVERSTÄRKER-ABSCHNITT

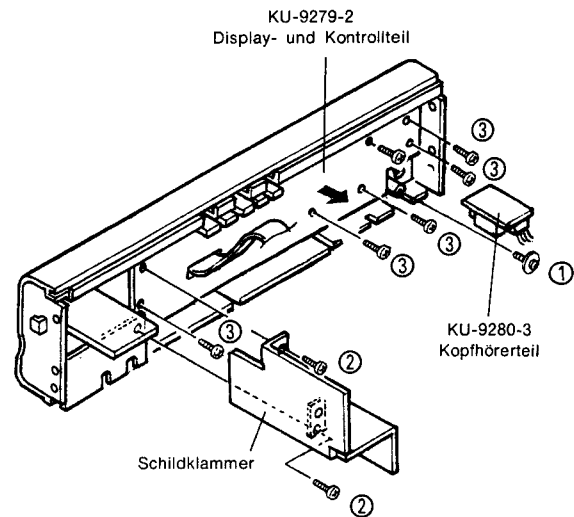
### 2. Ausbau der verschiedenen Teile

#### Kopfhörerteil (KU-9280-3)

- ① Entfernen Sie die Schraube, die die Kopfhörer-Einheit befestigt.

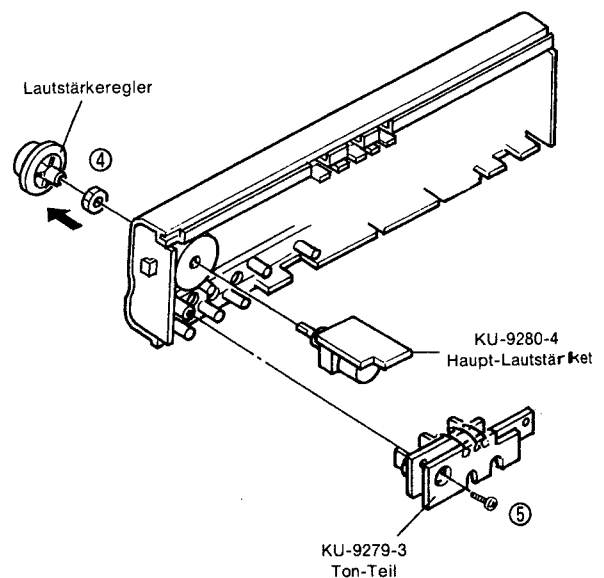
#### Display- und Kontrollteil (KU-9279-2)

- ② Entfernen Sie die beiden Schrauben, die die Schild-Klammer befestigen.  
 ③ Entfernen Sie die Schraube, die die Anzeige- & Kontroll-Einheit befestigt.



#### Haupt-Lautstärketeil (KU-9280-4)

- ④ Entfernen Sie erst den Lautstärkereger, dann die Mutter, die die Lautstärke-Einheit befestigt.



#### Ton-Teil (KU-9279-3)

- ⑤ Entfernen Sie die Schraube, die die Ton-Einheit befestigt.

## ENDVERSTÄRKER-ABSCHNITT

### Tuner-Einheit (KU-9279-1)

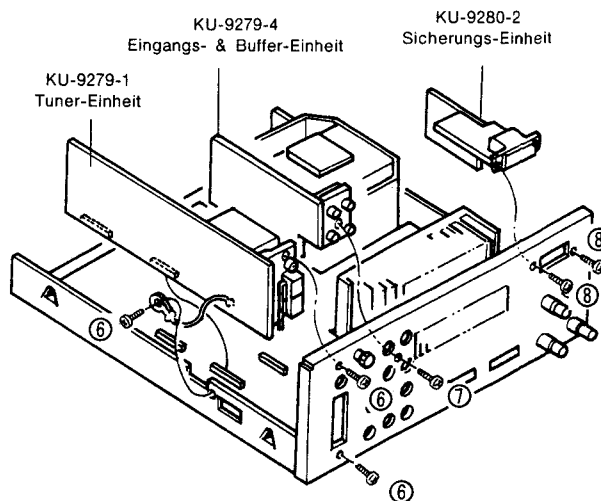
- ⑥ Entfernen Sie die drei Schrauben, die die Tuner-Einheit befestigen.

### Eingangs- & Buffer-Einheit (KU-9279-4)

- ⑦ Entfernen Sie die Schraube, die die Eingangs- & Buffer-Einheit befestigt.

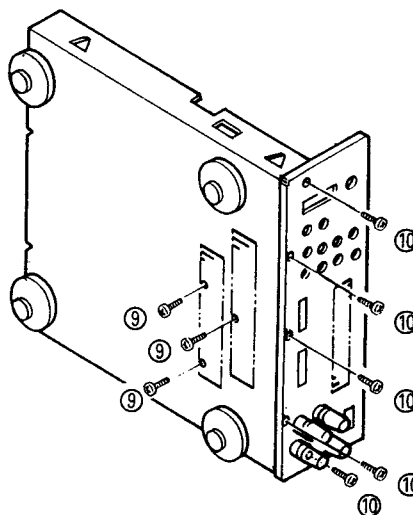
### Sicherungs-Einheit (KU-9280-2)

- ⑧ Entfernen Sie die zwei Schrauben, die die Sicherungs-Einheit befestigen.

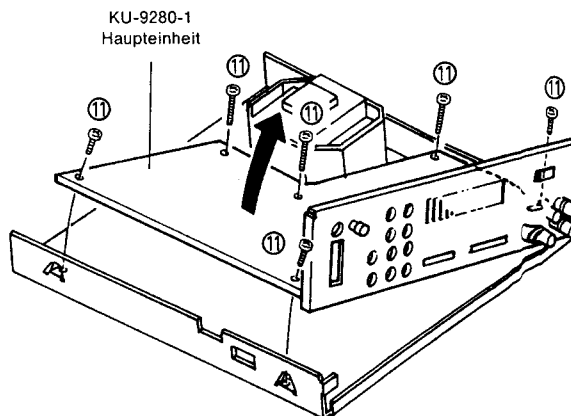


### Haupteinheit (KU-9280-1)

- ⑨ Entfernen Sie die drei Schrauben, die die Hitze-Auslässe befestigen.  
 ⑩ Entfernen Sie die fünf Schrauben, die die Rückseite befestigen.



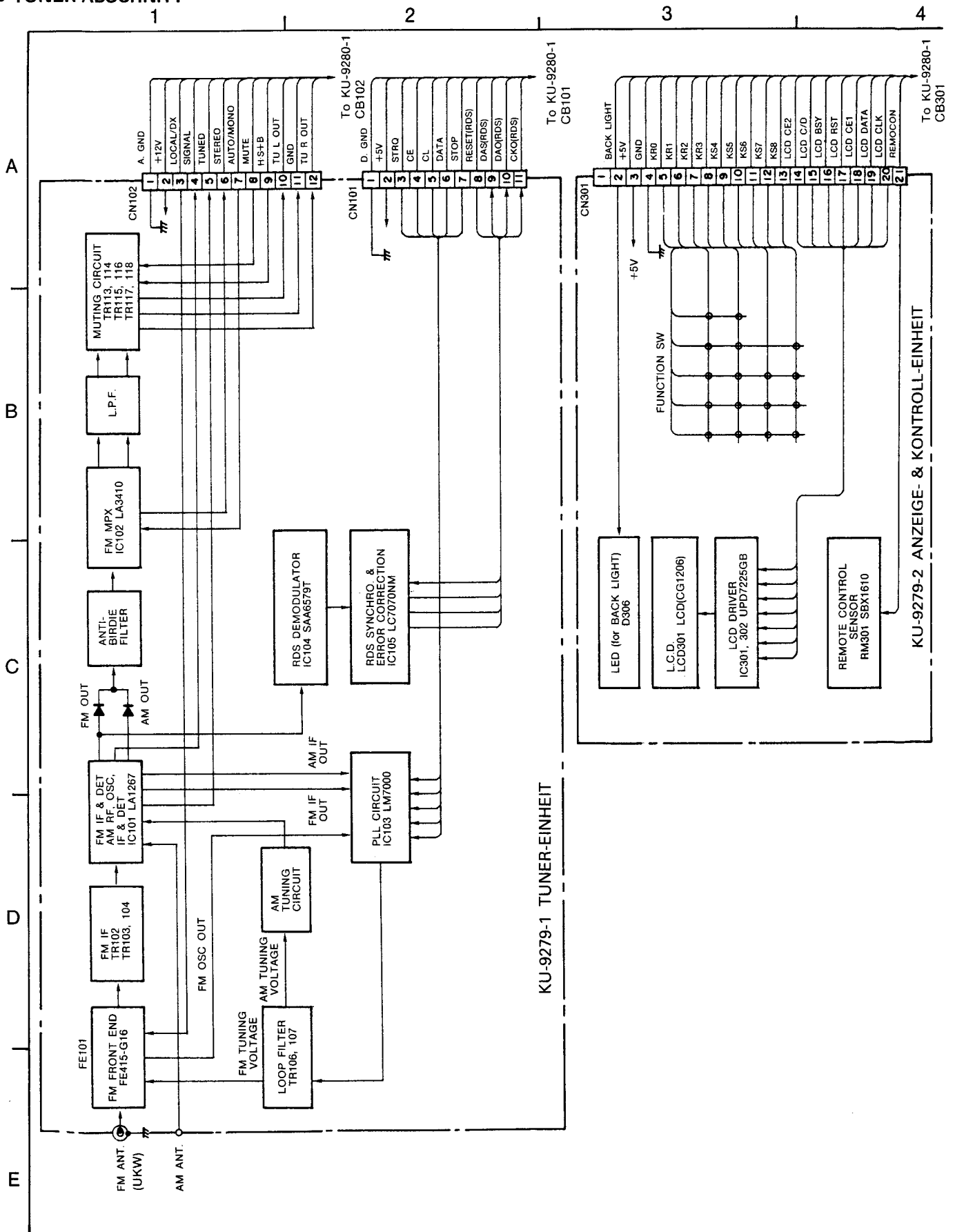
- ⑪ Entfernen Sie die sechs Schrauben, die die Haupteinheit befestigen.



# ENDVERSTÄRKER-ABSCHNITT

## ● TUNER-ABSCHNITT

### BLOCKDIAGRAMM



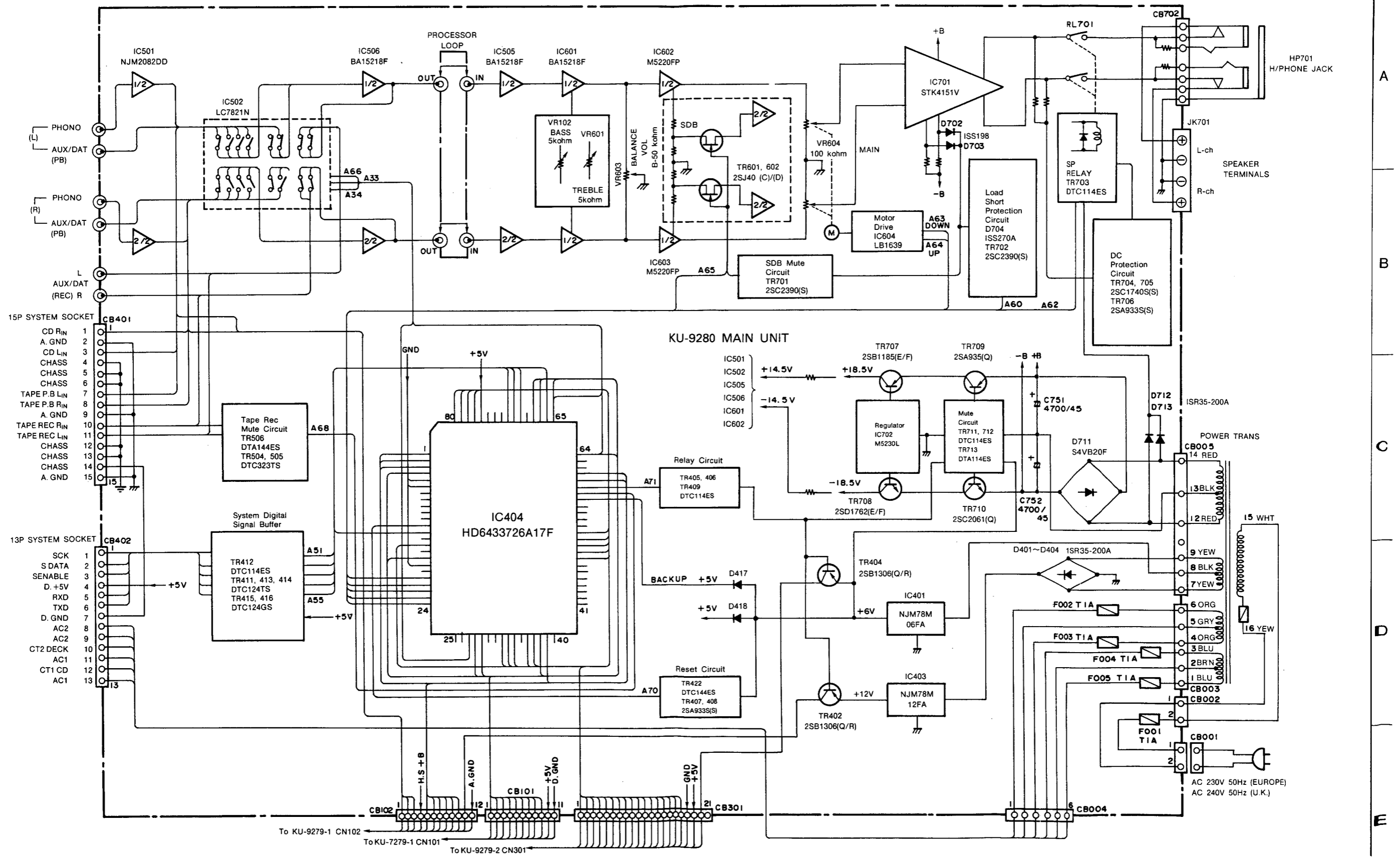
KU-9279-1 TUNER-EINHEIT

KU-9279-2 ANZEIGE- & KONTROLL-EINHEIT

ENDVERSTÄRKER-ABSCHNITT

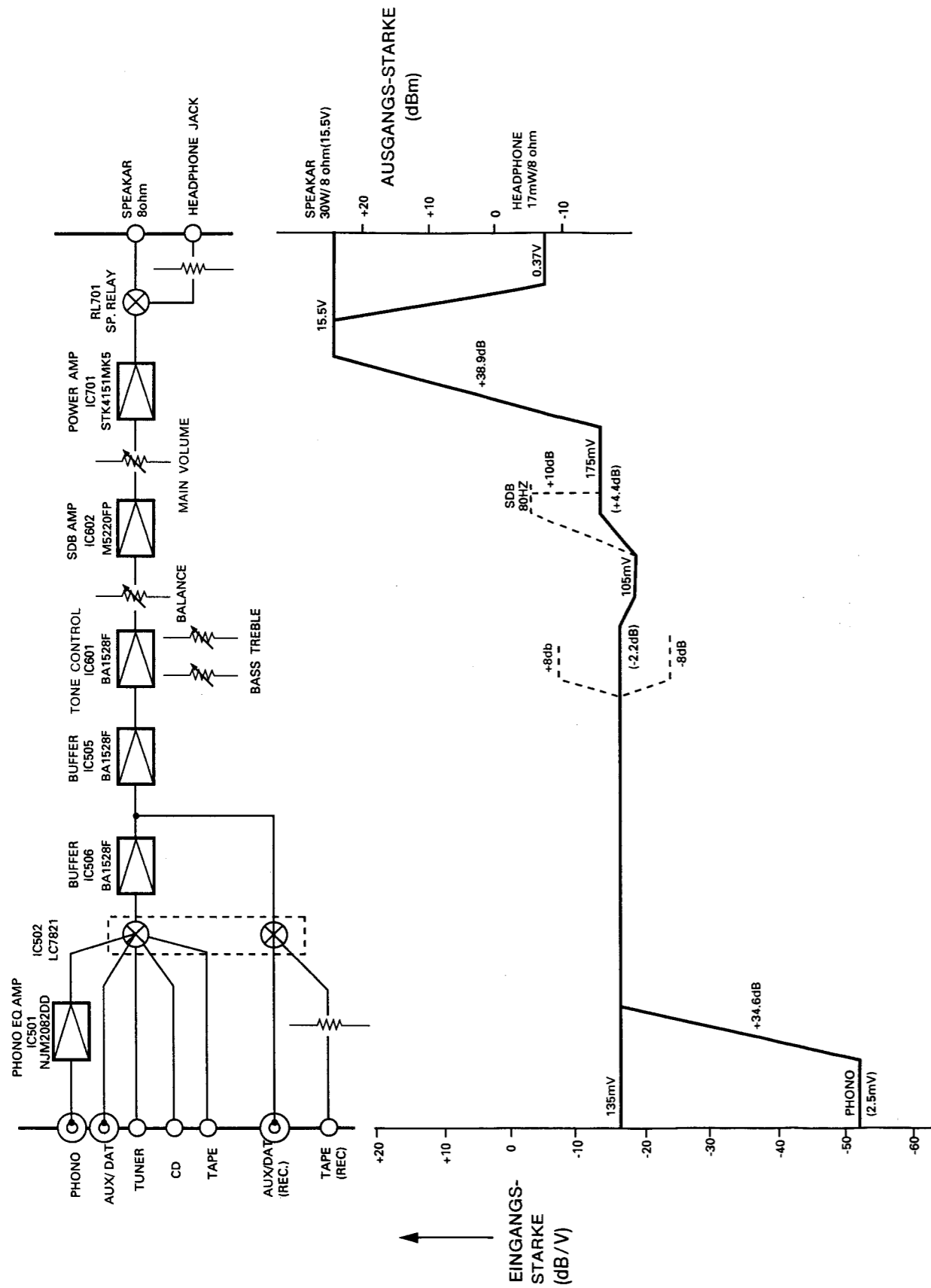
VORVERSTÄRKER-ABSCHNITT

1 2 3 4 5 6 7 8

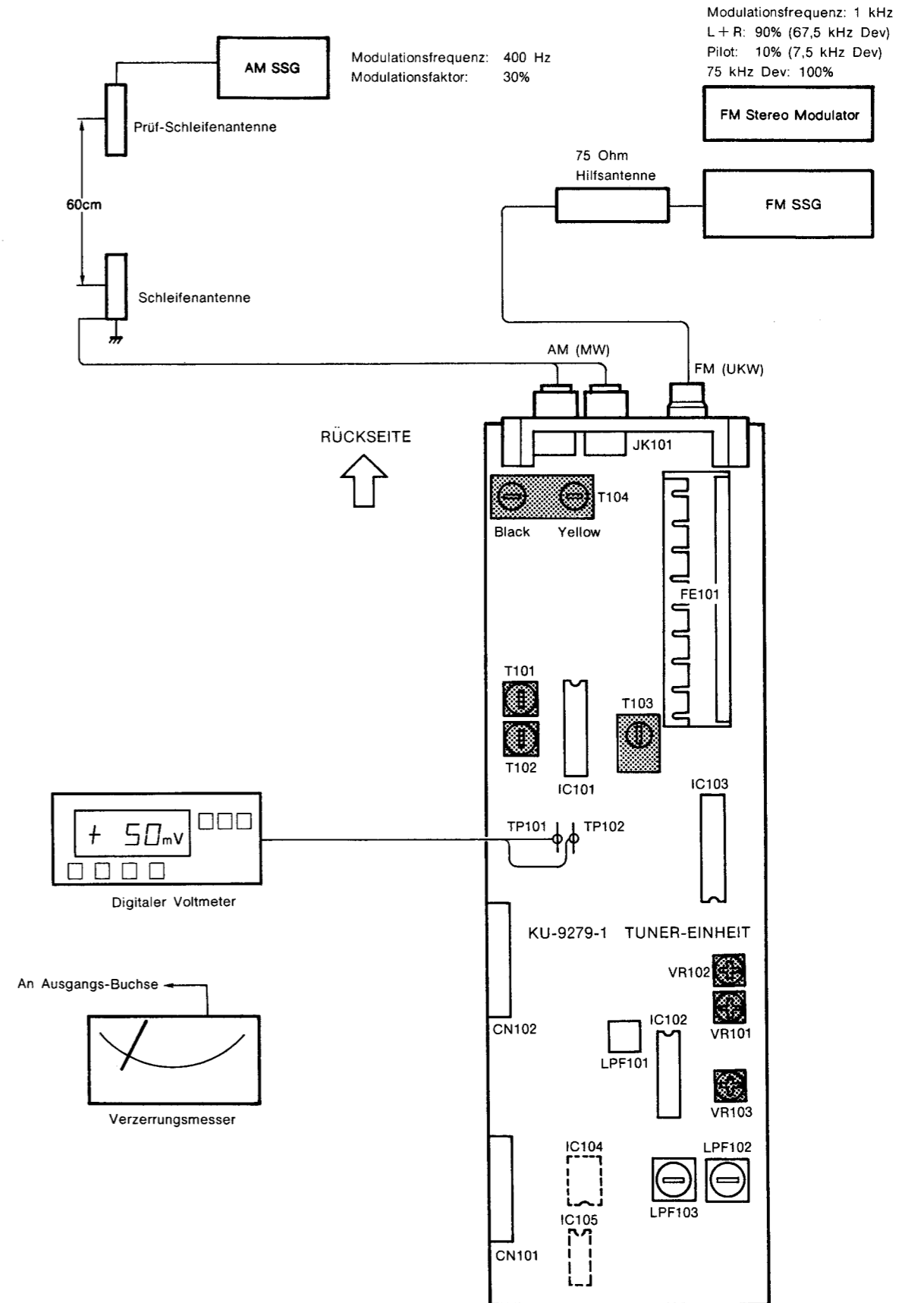


**ENDVERSTÄRKER-ABSCHNITT**

**STUFEN DIAGRAMM**



**EINSTELLUNGEN**





**ENDVERSTÄRKER-ABSCHNITT**

**1. UKW Einstellung (BAND Taste: FM (UKW), MONO/AUTO Taste: AUTO, RF ATT Taste: OFF (AUS))**

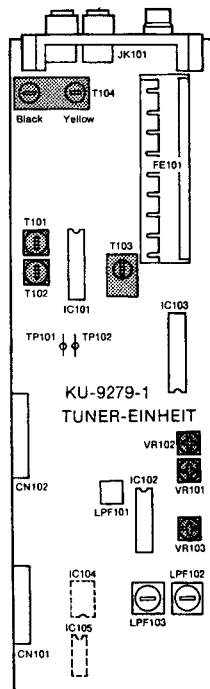
Schritt	Einstellungsp- sition	Abstimm- punkt (Kanal- Einstellung)	Eingang					Ausgang		Einstellungspla- zierung	Einstellungswert	Anmerkungen
			Meßinstru- ment	Frequenz	Eingangsstufe	Modulation	Anschlußplazie- rung	Meßinstrument	Anschlußplazie- rung			
1	UKW- Gleichstromba- lance	98,00MHz	UKW S.G.	98,00MHz	60dBµ	1kHz 75kHz DEV	UKW Antennenan- schluß	Abstimm-Messer	TP101 TP102	T101	0±50mV	Mit einem Mono- Modulationssignal durchführen
2	Verzerrung	*	*	*	*	*	*	Verzerrungs- messer	Ausgangs- buchse	T102	Minimale Verzerrung	*
3	Schritte 1 und 2 wiederholen											
4	Stummschal- tungs-Stufe	98,00MHz	UKW S.G.	98,00MHz	17dBµ	1kHz 75kHz DEV	UKW Antennenan- schluß	Die Beleuchtung von TUNED beachten	Ausgangs- buchse	VR101 und VR102	Eingangsstufe 17dB µ ±4dB	(Grad, bei dem TUNED aufleuchtet.) Grad, bei dem der Ausgang gesichert ist. Drehen Sie VR102 ganz im Uhrzeigersinn und stellen Sie mit VR101 nach. Es ist nicht möglich, mit VR101 einzustellen, stellen Sie mit VR102 ein.
5	Stereo- Trennung	*	UKW Stereo- Modulator UKW S.G.	*	60dB µ	1kHz L+R; 67,5kHz DEV Pilot; 7,5kHz DEV	*	Röhrenvolt- messer- Oszilloskop	*	VR103	Minimaler R.CH. Ausgang	Mit L.CH. Eingang des UKW Stereo- Modulators durchfü- hren

**2. MW Einstellung (BAND Taste: MW)**

Hinweis: Die AM IFT und MW ANT./OSC -Spulen werden einzeln eingestellt und benötigen normalerweise keine Einstellung.

1	ZF	Klare Frequenz (ohne Übertragung)	MW ZF- Frequenzhub	-	Stufe bei der AGC nicht angewendet wird	-	MW Antennenan- schluß	Oszilloskop	+ IC101 Pin 14 - JV024	T103	Wellenform maximal und symmetrisch	
2	Bandgrenze	522kHz	-	-	-	-	-	Digitaler Voltmeter	+ JV007 - JV008	T104 Schwarz	1,2V±0,2V	
		1611kHz	-	-	-	-	-			-	-	Etwas 7.5V
3	Spureinstellung	603kHz	MW S.G.	603kHz	Stufe bei der AGC nicht angewendet wird	400Hz 30%	Schleifenan- tenne	Röhrenvolt- messer	Ausgangs- anschluß	T104 Gelb	Maximaler Ausgang	

**KU-9272-1 HAUPTTEIL (Komponente)**

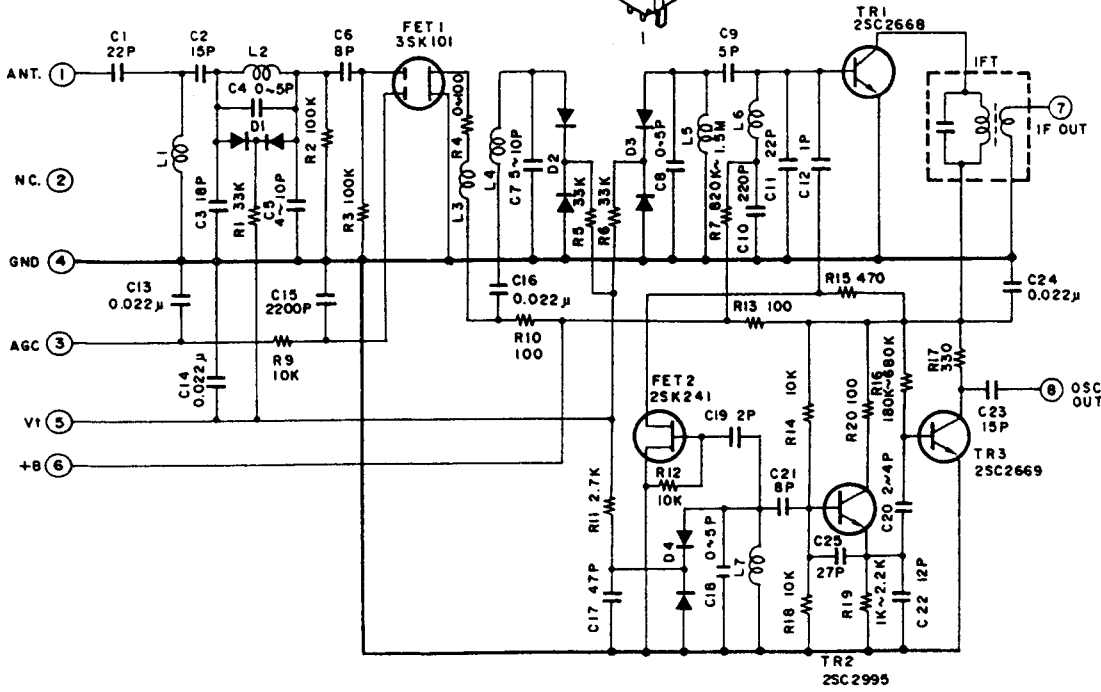
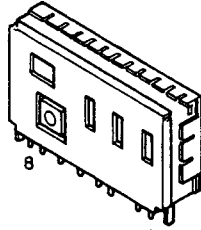


**ENDVERSTÄRKER-ABSCHNITT**

Vorderes Ende

Teile-Nr.: 216 0079 005

Nr.	Name	Nr.	Name
1	ANT	5	Vt
2	NC	6	+B
3	AGC	7	IF OUT
4	GND	8	OSC OUT

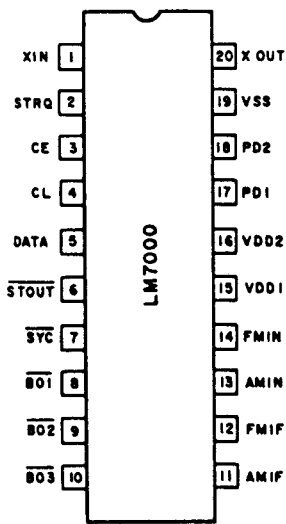
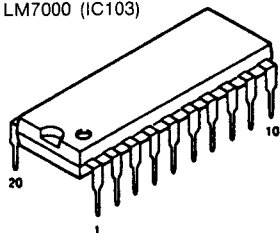


ENDVERSTÄRKER-ABSCHNITT

HALBLEITER

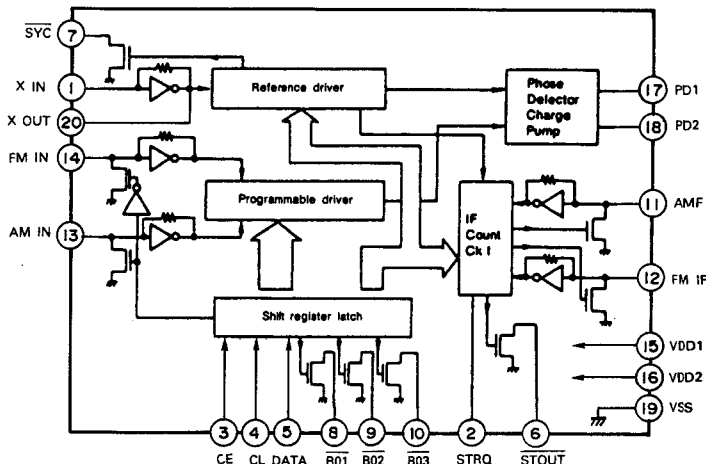
● IC's

LM7000 (IC103)

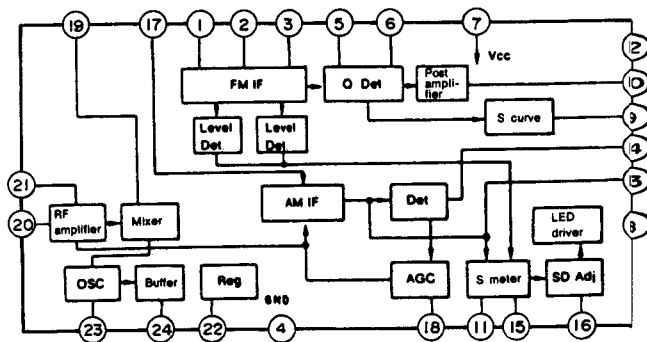
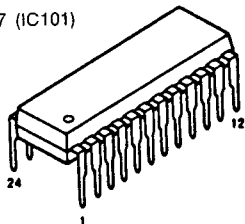


Pin-Beschreibung

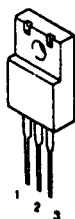
- SYC : Uhr (400 kHz for den Controller)
- XIN, XOUT : Quarz-Oszillator (7,2 MHz) mit eingebautem Rückkopplungs-Widerstand
- FM IN, AM IN : Lokaler Oszillator Signaleingang
- CE, CL, DATA : Dateneingang
- B01, B02, B03 : Banddatenausgang, B01 kann als Zeitbasis-Ausgang (8 Hz) eingestellt werden.
- STRQ : ZF-Zähler Anfrage-Eingang
- STOUT : Automatischer Versuchs-Stopsignalausgang
- VDD1, VDD2, VSS : Stromversorgung (VDD2 ist die Reservestrom-Verstörung)
- AMIF, FMIF : ZF-Signal Eingang
- PD1, PD2 : Ladepumpe-Ausgang



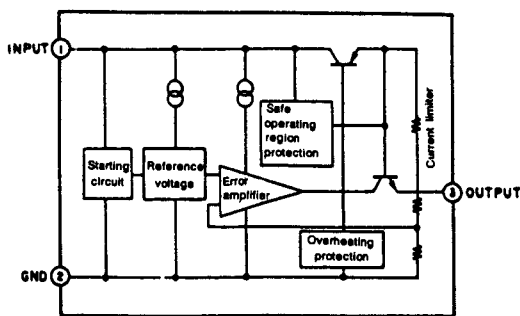
LA1267 (IC101)



- NJM78M06FA (S) (IC401) ... +6V
- NJM78M12FA (S) (IC403) ... +12V

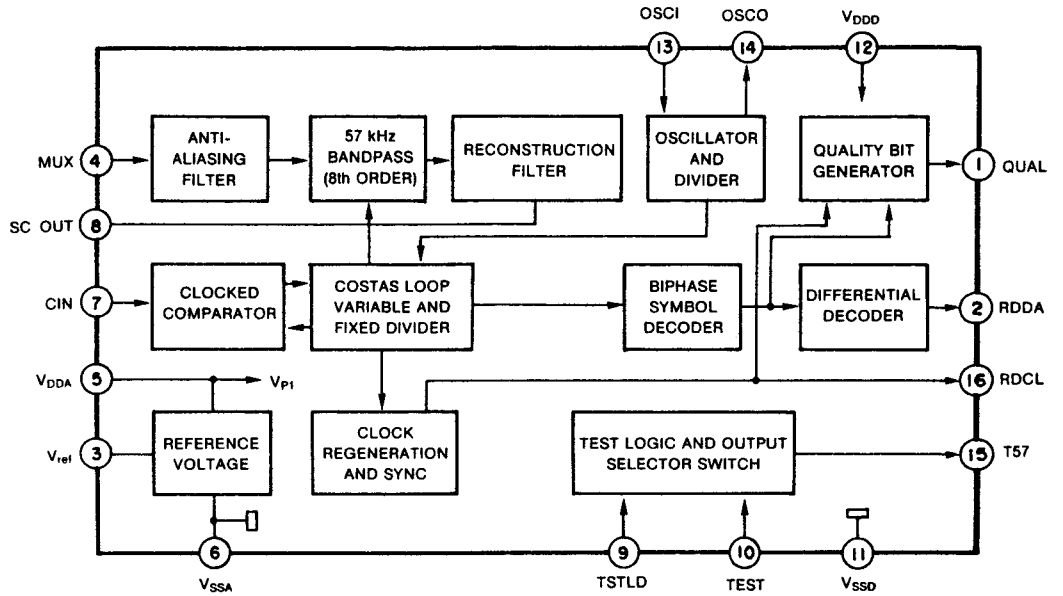
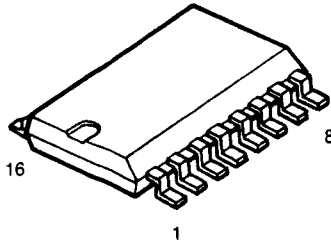


- 1: Input
- 2: GND
- 3: Output



**ENDVERSTÄRKER-ABSCHNITT**

SAA6579T (IC104)

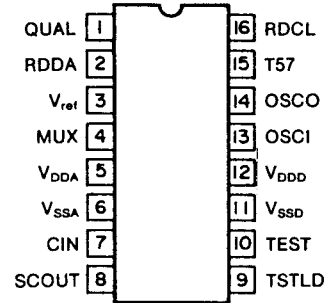


Blockdiagramm und Anwendungs-Schaltkreis

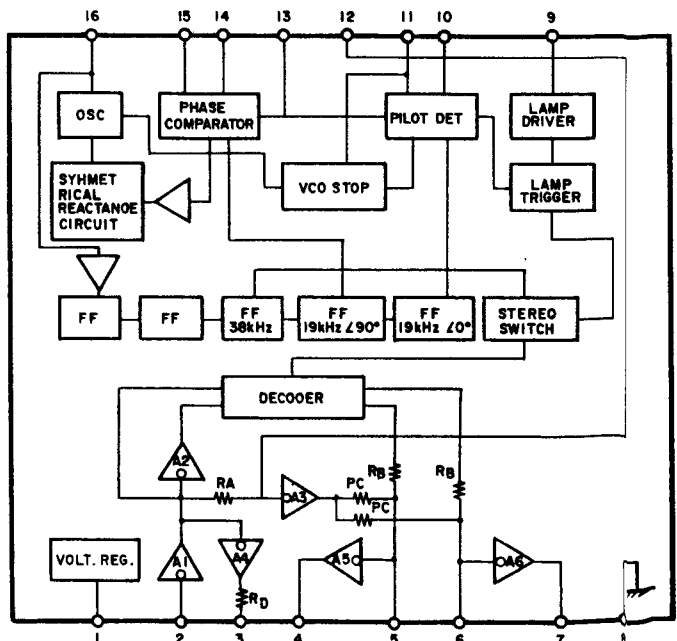
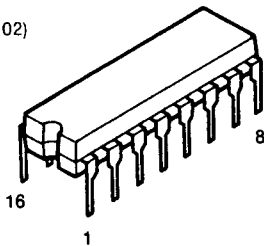
**Pin-Beschreibung**

SYMBOL	PIN	BESCHREIBUNG
QUAL	1	Qualitätsanzeige-Ausgang
RDDA	2	RDS-Datenausgang
V <sub>ref</sub>	3	Vergleichsspannungs-Ausgang (0,5 V <sub>DDA</sub> )
MUX	4	Multiplex-Signaleingang
V <sub>DDA</sub>	5	+5V Versorgungsspannung für analogen Teil
V <sub>SSA</sub>	6	Masse für analogen Teil (0 V)
CIN	7	Zwischenträger-Eingang für Vergleich
SCOUT	8	Zwischenträger-Ausgang für Rekonstruktions-Filter
TSTLD	9	Test-Steuerung
TEST	10	Test-Aktivierung
V <sub>SSD</sub>	11	Masse für digitalen Teil (0 V)
V <sub>DDO</sub>	12	+5V Versorgungsspannung für digitalen Teil
OSCI	13	Oszillator-Eingang
OSCO	14	Oszillator-Ausgang
T57	15	57 kHz Uhrsignal-Ausgang
RDCL	16	RDS-Uhr-Ausgang

**Pin-Belegung**

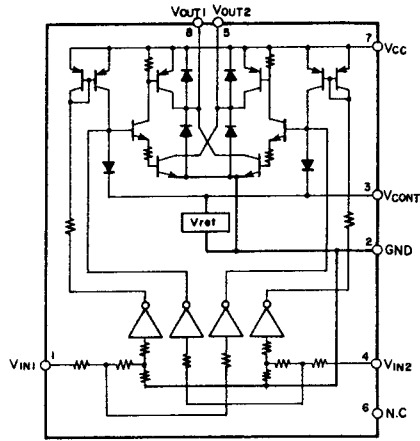
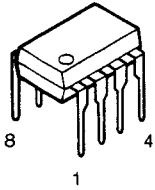


LA3410 (IC102)

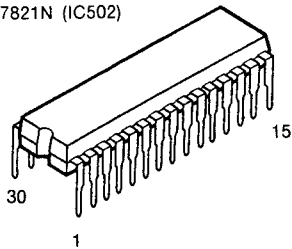


**ENDVERSTÄRKER-ABSCHNITT**

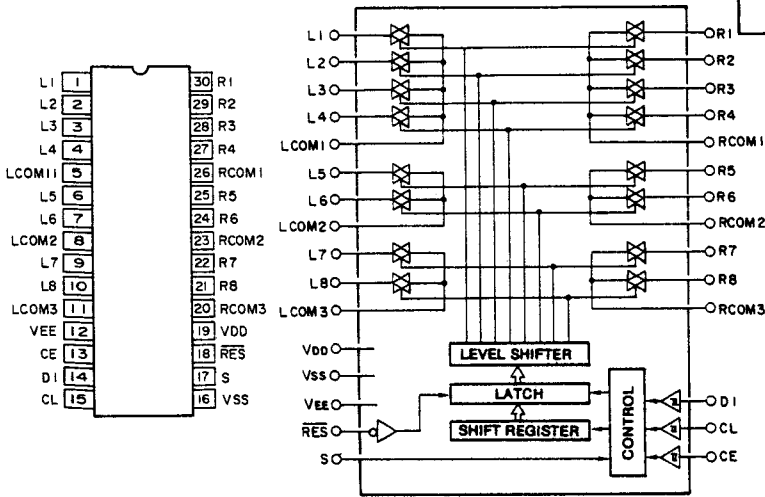
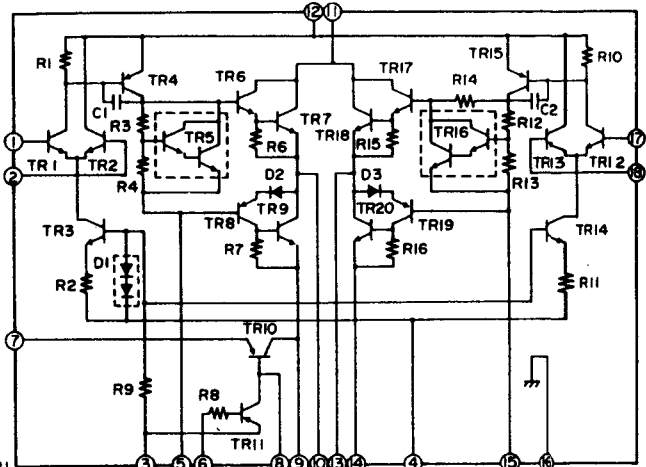
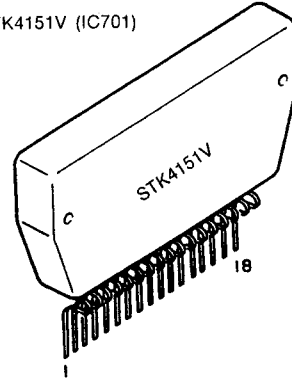
LB1639 (IC604)



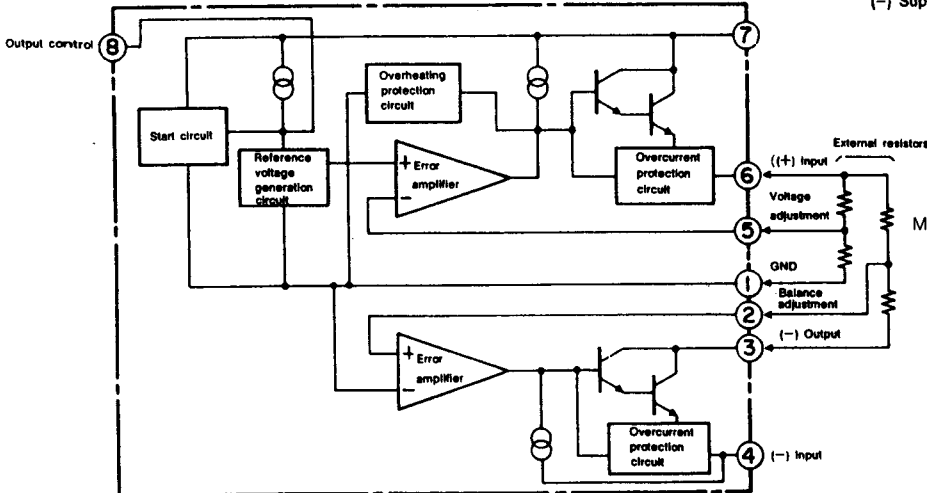
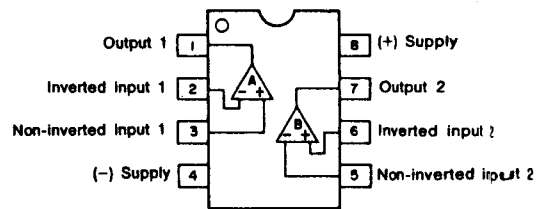
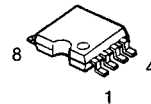
LC7821N (IC502)



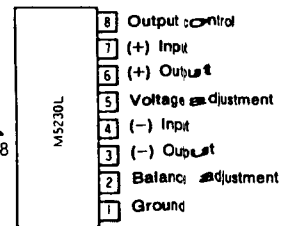
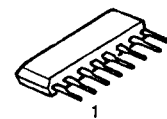
STK4151V (IC701)



BA15218F (IC505, 506, 601)

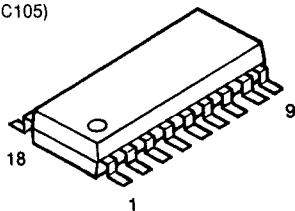


M5230L (IC702)

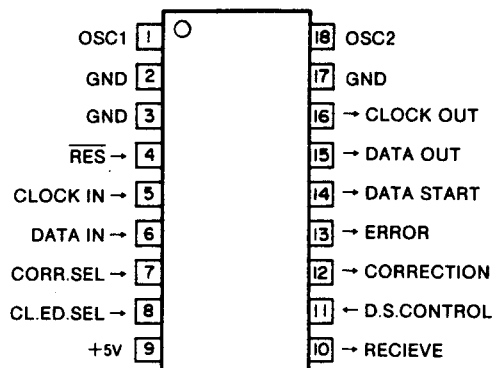


## ENDVERSTÄRKER-ABSCHNITT

LC7070NM (IC105)



Pin Arrangement



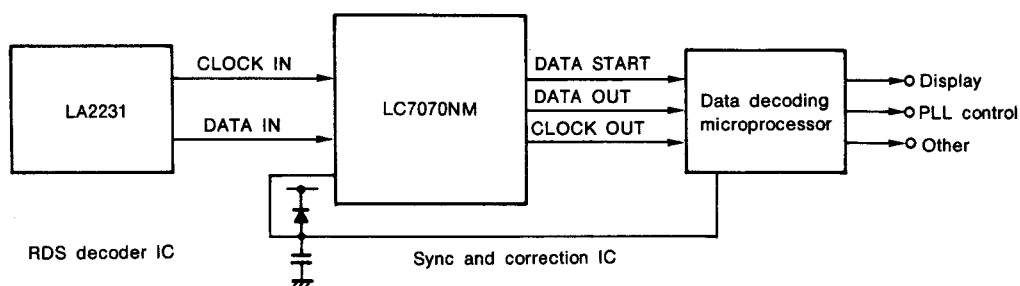
### • Pin Beschreibung

Symbol	Pin Nr.	I/O	Funktion / Details	Beim Zeitpunkt der Rückstellung
OSC1 OSC2	1 18	Input Output	• 4 MHz Keramik-Oszillatoranschluß	
CLOCK IN	5	Input	• RDS (LA2231) Demodulations-Uhreingang	"H" output
DATA IN	6	Input	• RDS (LA2231) Demodulations-Uhreingang	"H" output
CORR. SEL	7	Input	• Eingang für Fehlerkorrektur-Auswahl ein/aus • Stellt den IC ein, daß Fehler in der RDS-Demodulation korrigiert werden oder daß der Datenausgang ohne Korrektur erfolgt. Wenn Eingang 0 ist : Keine Korrekturen werden vorgenommen. Wenn Eingang 1 ist : Korrekturen werden vorgenommen.	"H" output
CL. ED. SEL	8	Input	• Eingang der seriellen Daten-Uhr Polaritäts-Auswahl Wenn Eingang 0 ist : Serieller Datenausgang wird beim Ansteigen der Ausgangsuhr aktiviert. (Serieller Datenausgang ändert sich beim Absinken der Ausgangsuhr.) Wenn Eingang 1 ist : Serieller Datenausgang wird beim Absinken der Ausgangsuhr aktiviert. (Serieller Datenausgang ändert sich beim Ansteigen der Ausgangsuhr.) <b>HINWEIS:</b> Zum Zeitpunkt des RES Eingangs einstellen.	"H" output
D.S. CONTROL	11	Input	• Blockdaten Startsignal Kontroll-Eingang Wenn Eingang 0 ist : Daten-Startsignal wird für alle Blöcke ausgegeben. Wenn Eingang 1 ist : Daten-Startsignal wird nur für den zweiten Block ausgegeben.	"H" output
RECEIVE	10 (NC)	Output	• Ausgang während RDS Datenempfang. • Nach Erledigung der Sync-Kennung, gibt es einen niedrigen Ausgang während die seriellen Daten ausgegeben werden. Ansonsten gibt es einen hochstufigen Ausgang. • Offener Drain-Ausgang.	"H" output
CORRECTION	12 (NC)	Output	• Ausgang mit oder ohne Fehlerkorrektur • Wurden die Ausgangsdaten des seriellen Datenausgangs korrigiert oder ist eine Korrektur nicht möglich, gibt es einen niedrigen Ausgang. Wenn die Korrektur nicht angewendet wird, gibt es einen hochstufigen Ausgang. • Offener Drain-Ausgang.	"H" output
ERROR	13 (NC)	Output	• Erfolgreicher Fehler-Ausgang • Wurden die Ausgangsdaten des seriellen Datenausgangs korrigiert oder ist eine Korrektur nicht möglich, gibt es einen niedrigen Ausgang. Wenn die Korrektur nicht angewendet wird, gibt es einen hochstufigen Ausgang. • Offener Drain-Ausgang.	"H" output
DATA START	14	Output	• Blockdaten Startsignal des seriellen Datenausgangs. Offener Drain-Ausgang: LC7070NM Ausgang mit Zug-Widerstand: LC7071NM	"H" output

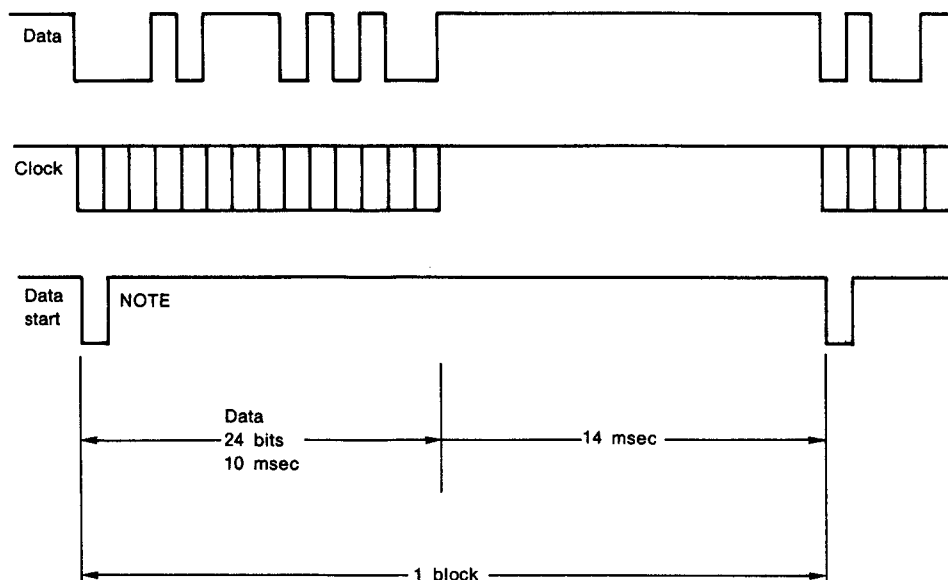
## ENDVERSTÄRKER-ABSCHNITT

Symbol	Pin Nr.	I/O	Funktion / Details	Beim Zeitpunkt der Rückstellung
DATA OUT	15	Output	• Datenausgang des seriellen Datenausgangs Offener Drain-Ausgang: LC7070N und LC77070NM Ausgang mit Zug-Widerstand: LC7071NM	"H" output
CLOCK OUT	16	Output	• Uhrausgang des seriellen Datenausgangs Offener Drain-Ausgang: LC7070N und LC77070NM Ausgang mit Zug-Widerstand: LC7071NM	"H" output
RES	4	Input	• System-Rückstellungs-Eingang • Rückstellung und erneuter Start werden durch Eingabe der niedrigen Stufe für 4 oder mehr Uhrzyklen durchgeführt.	

### Struktur des RDS Datenbearbeitungs-Systems



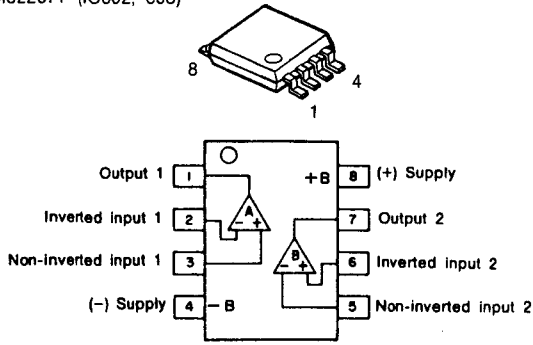
Serial Data Output Timing Chart



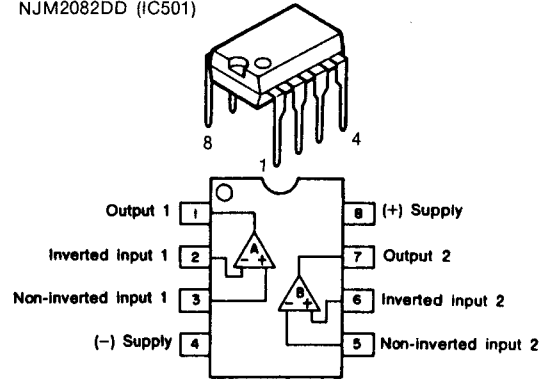
**NOTE:** Using the D.S. CONTROL input, only the second block among the entire 4 blocks of RDS data can be switched between the data start output and the total blocks' data start output.

**ENDVERSTÄRKER-ABSCHNITT**

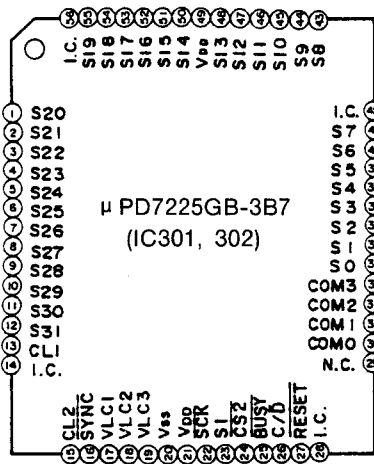
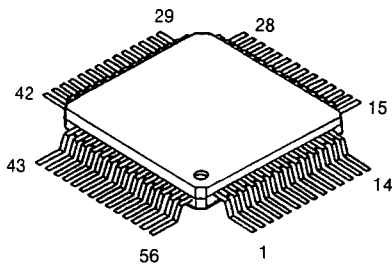
M5220FP (IC602, 603)



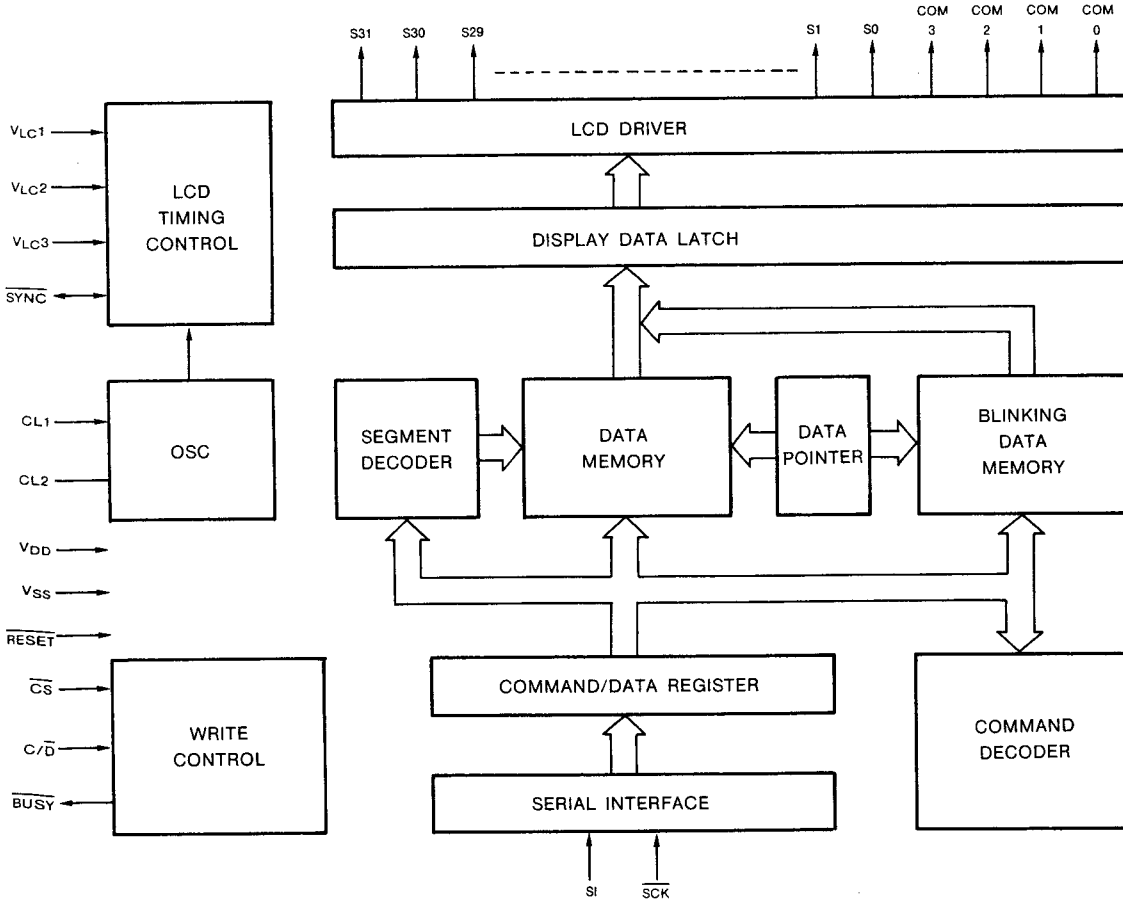
NJM2082DD (IC501)



μPD 7225GB-3B7 (IC301, 302)



**BLOCKDIAGRAMM**





## 1. Pin-Funktionen

### 1.1 SI (Serieller Eingang)...Eingang

Dies ist ein Eingangspin für serielle Daten (Befehle/Daten), die 19 Arten von Befehlen, die die Daten für die Anzeige und den  $\mu$ PD7225 kontrollieren, eingeben.

### 1.2 SCK (Serielle Uhr)...Eingang

Dies ist eine sich verändernde Uhr für den seriellen Dateneingang (SI Eingang). An der steigenden Grenze wird der Inhalt des seriellen Einganges (SI) Bit für Bit an das serielle Register ausgelesen.

Wenn der SCK Eingang " $\overline{\text{BUSY}} = 1$ " ist wenn " $\overline{\text{CS}} = 0$ ", wird es gültig, wenn " $\overline{\text{BUSY}} = 0$ " ist, wird es ignoriert. Der SCK Eingang wird immer ignoriert, wenn " $\overline{\text{CS}} = 1$ " ist, abgesehen von dem Zustand von "BUSY".

### 1.3 C/D (Befehls-Daten)...Eingang

Dieses Eingangspin zeigt, ob der serielle Dateneingang von dem SI-Pin ein Befehl oder Daten ist. Ein Niedrig bedeutet Daten und ein Hoch bedeutet einen Befehl.

### 1.4 BUSY...3-Zustands Ausgang

Dies ist ein aktives niedriges Ausgangspin, das zeigt, ob serielle Eingangsdaten abgelehnt oder angenommen werden. Ein Niedrig bedeutet Ablehnung, ein Hoch bedeutet Annahme. Ein hochimpedanter Zustand wird gesetzt, wenn " $\overline{\text{CS}} = 1$ ".

### 1.5 CS (Chip-Auswahl)...Eingang

Wenn man CS von einem hohen Niveau auf ein niedriges setzt, wird der SCK-Zähler des  $\mu$ PD7225 gelöscht und ermöglicht den Eingang von seriellen Daten. Zur gleichen Zeit wird der Daten-Zeiger auf die 0-Adresse zurückgesetzt. Wenn CS nach der Eingabe von seriellen Daten auf das hohe Niveau gesetzt wird, werden die Inhalte des Datenspeichers an die Anzeigedatenlasche ausgegeben und dann auf dem LCD angezeigt.

### 1.6 SYNC (Synchrone)...Eingang / Ausgang

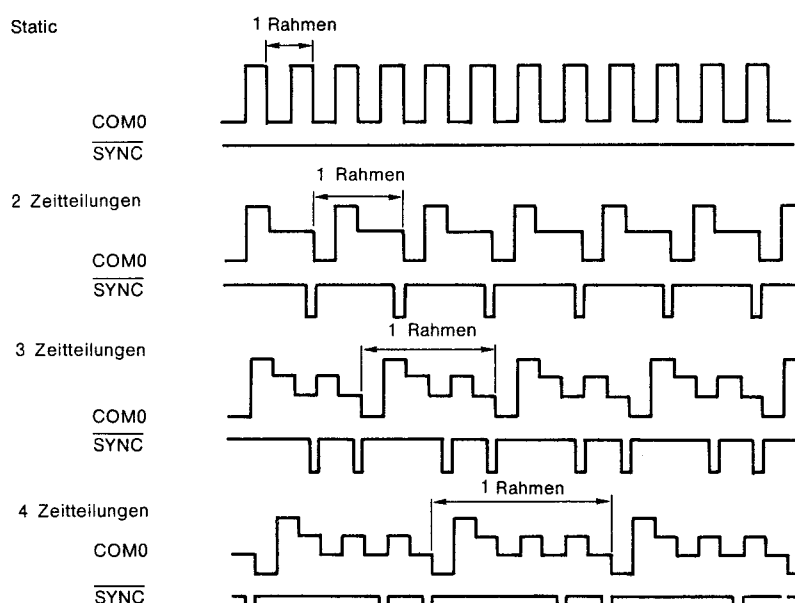
Das SYNC-Pin ist ein Eingangs/Ausgangs-Pin, das ein OR verbindet, in dem Fall, wenn der Allgemeine in einer Multichip-Struktur verwendet wird oder übernimmt die Synchronisation in einer Blink-Operation.

Der Ausgang des SYNC-Pins wird abgeleitet durch die Division der Oszillationsfrequenz der Uhr ( $f_{CL}$ ) durch 4 wenn der  $\mu$ PD7225 zurückgesetzt wird ( $\overline{\text{RESET}} = 0$ ). (Siehe Abbildung 1) Das SYNC-Pin nimmt die Synchronisation der Systemuhr ( $f_{CL}/4$ ) von jedem  $\mu$ PD7225 und nach der Reset-Aufhebung ( $\overline{\text{RESET}} = 1$ ) nimmt die Synchronisation des Anzeigen-Timings von jedem  $\mu$ PD7225 bei dem Timing des allgemeinen Treiber-Signals, die in Abbildung 2 gezeigt wird.

Abbildung 1. Zustand des SYNC-Pins während des Resets (RESET = 0)



Abbildung 2. Zustand des SYNC-Pins nach der Reset-Aufhebung (RESET = 1)



### 1.7 RESET...Eingang

Dies ist ein aktiv-niedriges Reset-Eingangs-Pin.

### 1.8 S0 bis S31 (Segment)...Ausgang

Dies sind Segment-Treiber Signal-Ausgangspins.

### 1.9 COM0 bis COM5 (Allgemein)...Ausgang

Dies sind allgemeine Treiber-Signal-Ausgangspins.

### 1.10 CL1 und CL2 (Uhr)

Dies sind Anschlußpins für den Resistor (R), der für die interne Uhr-Oszillation benutzt wird.

### 1.11 V<sub>LC1</sub>, V<sub>LC2</sub> und V<sub>LC3</sub>

Dies sind die LCD-Treiber Stromversorgungs-Pins.

### 1.12 V<sub>DD</sub>

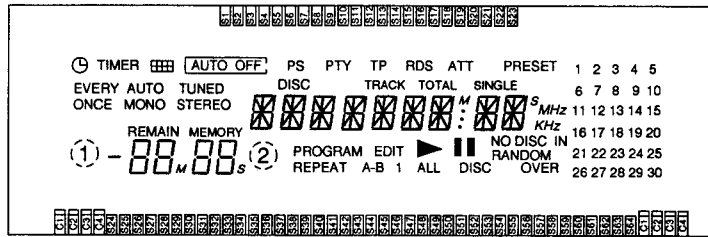
Dies sind die positiven Stromversorgungs-Pins. Sowohl Pin Nr. 7 als auch Nr. 33 können benutzt werden.

### 1.13 V<sub>SS</sub>

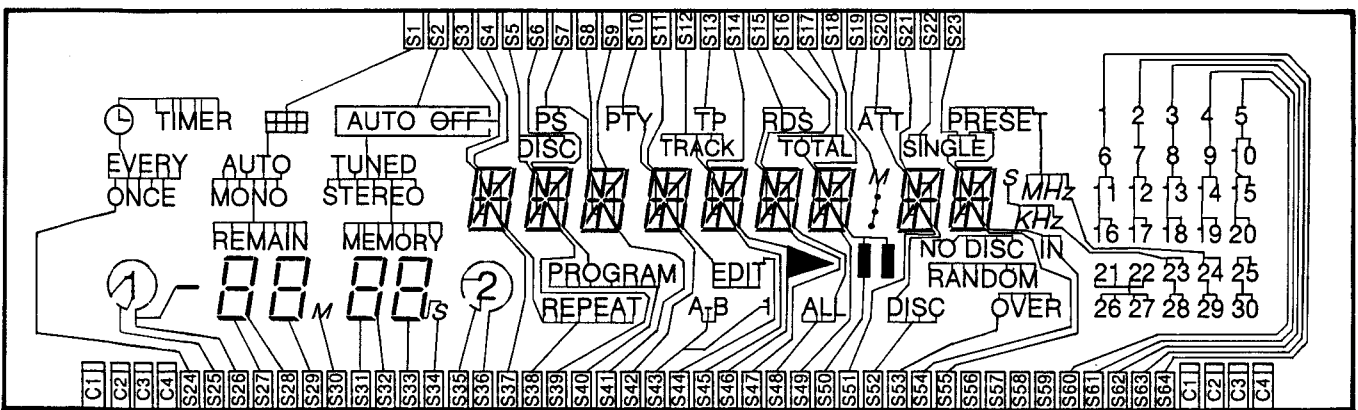
Dieses Pin ist am Erdungs-Potential.

**ENDVERSTÄRKER-ABSCHNITT**

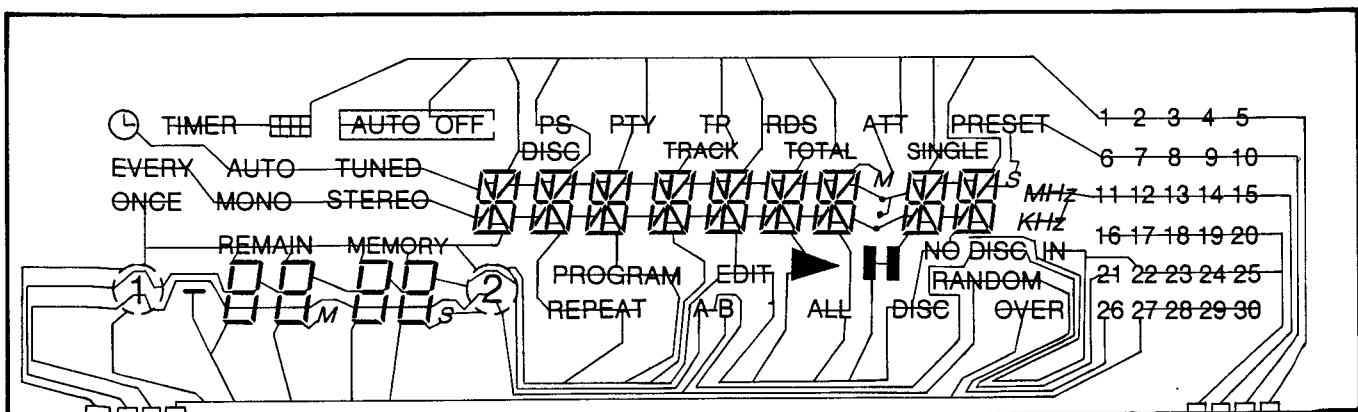
- LCD BAUSATZ (CG1206)  
(Teile-Nr.: 393 6006 007)



**Segmentteilung**



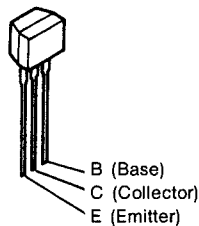
**Allgemein**



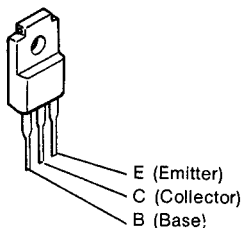
**ENDVERSTÄRKER-ABSCHNITT**

● **Transistoren**

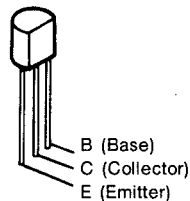
2SA933S (S)  
2SC1740S (S)



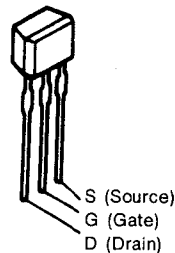
2SB1185 (E/F)  
2SD1762 (E/F)



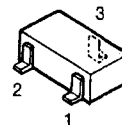
2SA935 (Q)  
2SB1306 (Q/R)  
2SC461 (C)  
2SC2061 (Q)  
2SC2390 (S)



2SK365 (BL/GR)

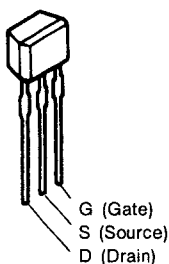


2SA1037K (S/R)  
2SC2412K (S), (LN)

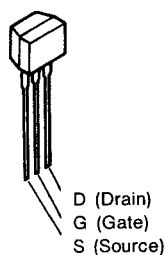


1 : Emitter  
2 : Base  
3 : Collector

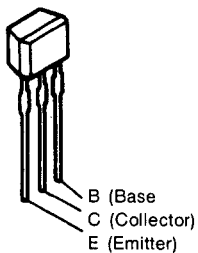
2SK161 (GR)



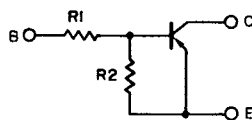
2SJ40 (C)/(D)



DTA114ES } PNP Typ  
DTA144ES }  
DTC114ES } NPN Typ  
DTC144ES }  
DTC124TS }  
DTC323TS }  
DTC124GS }

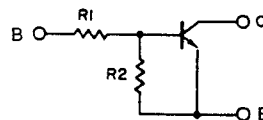


PNP Typ



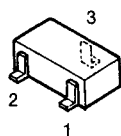
	R1	R2
DTA114ES	10k Ohm	10k Ohm
DTA144ES	47k Ohm	47k Ohm

NPN Typ



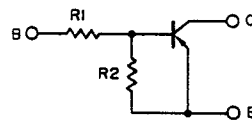
	R1	R2
DTC114ES	10k Ohm	10k Ohm
DTC144ES	47k Ohm	47k Ohm
DTC124TS	22k Ohm	—
DTC323TS	2.2k Ohm	—
DTC124GS	—	22k Ohm

DTA114EK PNP Typ  
DTC114EK } NPN Typ  
DTC323TK }



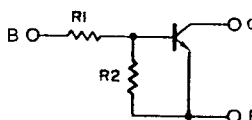
1 : Emitter  
2 : Base  
3 : Collector

PNP Typ



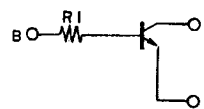
	R1	R2
DTA114EK	10k Ohm	10k Ohm

NPN Typ



	R1	R2
DTC114EK	10k Ohm	10k Ohm

NPN Typ

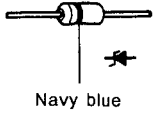


	R1
DTC323TK	2.2k Ohm

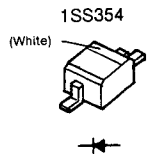
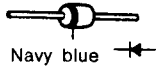
**ENDVERSTÄRKER-ABSCHNITT**

● **Dioden (einschließlich LED)**

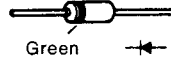
HZS4A-1  
HZS9A-1



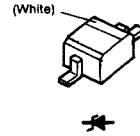
1SS270A



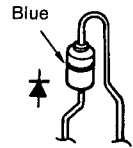
1SS198



DTZ3.6

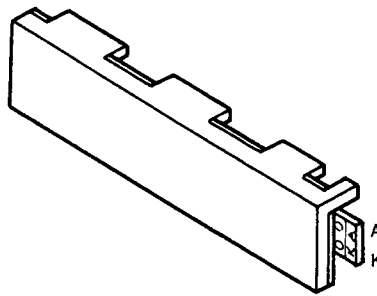
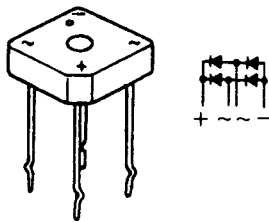


1SR35-200A

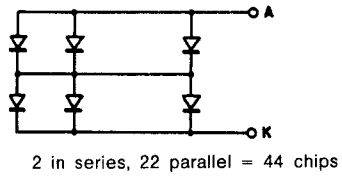


LED (SLF-351D) Bauteil  
Teile Nr. 393 9470 009 (D306)

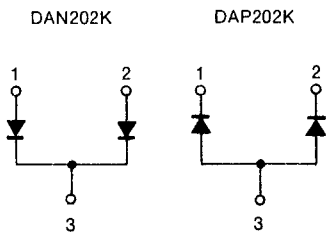
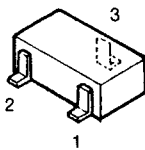
S4VB20F (D711)



● **Schaltplan**

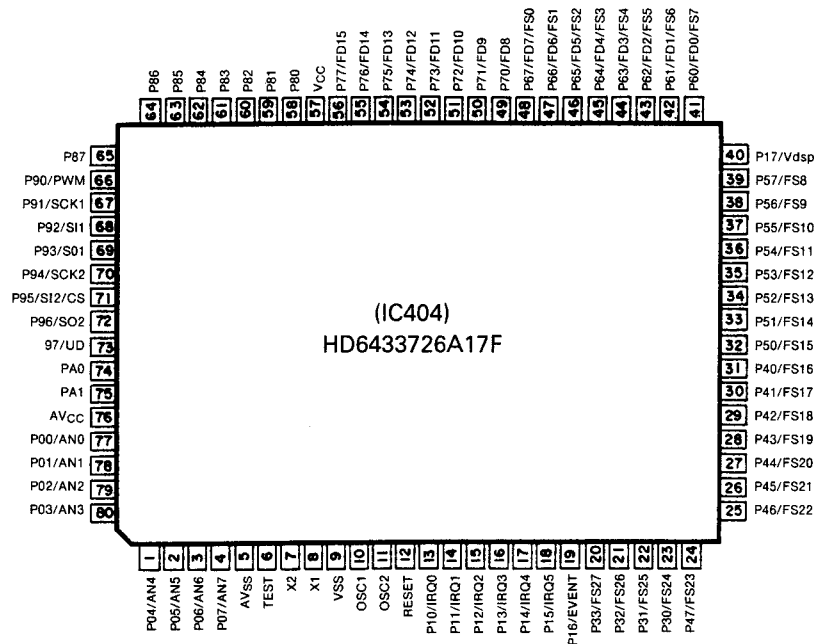


DAN202K  
DAP202K



1: Anode      1: Cathode  
2: Anode      2: Cathode  
3: Cathode    3: Anode

## MICROPROZESSOR DOKUMENTATION HD6433726AA17F (IC404)



### 1. Übersicht

Die Funktionen dieses Microcomputers bestehen aus den folgenden drei Teilen.

#### a. Tunerfunktionen

Diese Funktionen führen die notwendige Steuerung des UKW und MW-Empfangs aus.

#### b. Automatische Funktionen

Diese Funktionen sind im Herz des Systems und sind für serielle Kommunikation mit anderen Bestandteilen (z.B. Cassetten deck, CD und Verstärker) zuständig, um eine Gesamtsteuerung zu ermöglichen.

Diese Funktionen entschlüsseln die Signale der Fernbedienung und geben sie an jeden Bestandteil des Systems weiter.

#### c. Timerfunktionen

Steuert die Uhr im 24-Stunden Display.

Verfügt über 3 Arten des Timer-Betriebs: Täglich, einmalig und Schlaf-Zeit.

**Hinweis 1:** Wenn die **MEMO** und **PRESET CALL DOWN** Tasten gleichzeitig gedrückt werden und der Netzstecker in einer Steckdose steckt, werden die folgenden Spureinstellungs-Frequenzen automatisch im Voreinstellungs-Speicher registriert, wie unten dargestellt. Benutzen Sie diese Informationen zur Senderabstimmung usw.

	P 1	P 2	P 3	P 4	P 5	P 6
AM	522kHz	603kHz	999kHz	1098kHz	1404kHz	1611kHz
	P 11	P 12	P 13	P 14	P 15	
FM (UKW)	87.50MHz	89.00MHz	98.00MHz	100.10MHz	108.00MHz	

**Hinweis 2:** Wenn die **MEMO** und **AUTO TUNING UP** Tasten gleichzeitig gedrückt werden und der Netzstecker in einer Steckdose steckt, wird der gesamte Speicher aktiviert und der Mikrocomputer beginnt am Anfang des Programms. Falls bei der Frequenz-Voreinstellung oder der Zeitanzeige Probleme auftauchen, folgen Sie dieser Anleitung zum korrekten Start.

**Hinweis 3:** Wenn der Stecker in die Steckdose gesteckt wird, während die **MEMO** und **TIMER** Taste gedrückt werden, wird sich die ganze LCD Auf- und Ableuchten. Um in den normalen Modus zurückzukommen, entfernen Sie kurz den Stecker.

**Hinweis 4:** Wenn die **MEMO** und **AUTO TUNING DOWN** Tasten gleichzeitig gedrückt werden und der Netzstecker in einer Steckdose steckt, kann der Strom ohne das DENON Display angeschaltet werden. Um auf den normalen Modus zurückzukehren, ziehen Sie den Netzstecker aus der Steckdose und stecken ihn dann wieder ein.

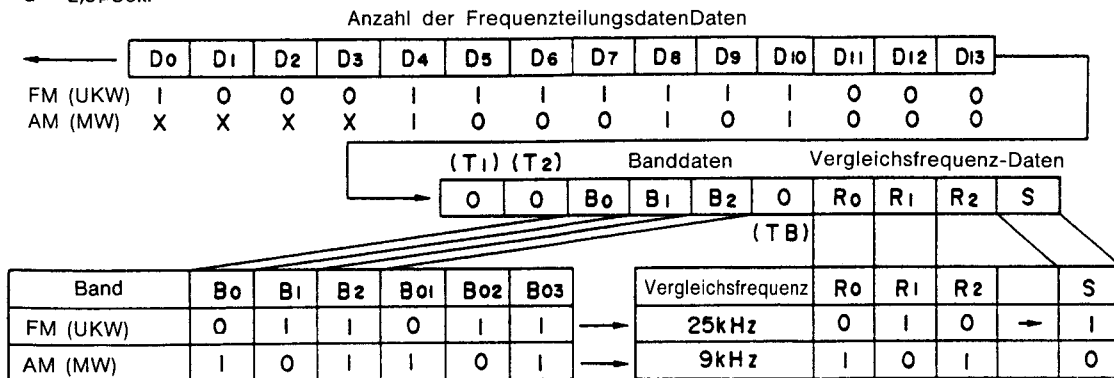
**ENDVERSTÄRKER-ABSCHNITT**

**2. Empfangsband-Tabelle**

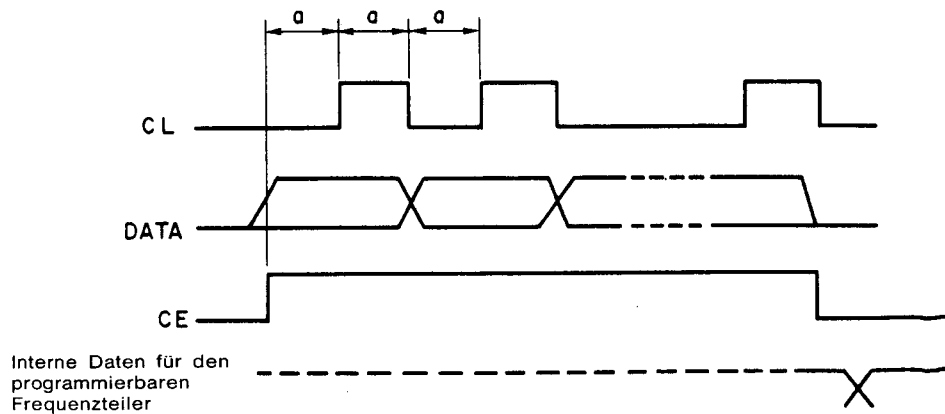
Band	Empfangsfrequenz	Örtliche Oszillatorfrequenz	ZF-Frequenz	Frequenzteilungs-Verhältnis	Vergleichsfrequenz	Schrittfrequenz	Andere
FM (UKW)	87.50~108.00MHz	98.20~118.70MHz	10.7MHz	1	25kHz	50kHz	
AM	522~1611kHz	972~2061kHz	450kHz	—	9kHz	9kHz	

**3. Signale die an den LM7000 programmierbaren Frequenzteiler übertragen werden**

- a. Signale an den programmierbaren Frequenzteiler werden von 3 Quellen übertragen: CE OUT, CLOCK OUT und DATA OUT.
- b. Der programmierbare Frequenzteiler nimmt DATA bei CLOCK " " , wenn CE gleich 1 ist.
- c. Die Daten sind ein serielles 24-Bit Signal, welches vom LSB an den programmierbaren Frequenzteiler gegeben wird.  
(Bei MW-Einstellung, wird D0 durch D3 ignoriert, sodaß D4 LSB wird.)
- d. Die Daten werden aus der Anzahl der Frequenzteilungs-Daten, der Banddaten und der Vergleichsfrequenz-Daten zusammengestellt.  
(siehe folgendes Diagramm.)
- e. Zeitdauer für die Übertragung  
a = 2,5µSek.



- e. Timing for sending  
a = 2.5 µsec



<b>ENDVERSTÄRKER-ABSCHNITT</b>
--------------------------------

• Pin-Beschreibung (HD6433726A17F)

Pin-Nr.	Pin-Symbol	I/O	DFL	ACT	PUD	Bezeichnung	Anwendung	Funktions-Definition
1	P04/AN4	I	H	L	U	_TUNED IN	TUNER	Tuning-Eingangssignal TUNED=L
2	P05/AN5	I	H	L	U	_SIGNAL IN	TUNER	Tuning-Eingangssignal SIGNAL IN=L
3	P06/AN6	I	H	L	U	_STEREO IN	TUNER	Stereo-Modus-Status STEREO=L
4	P07/AN7	I	H	L	U	_STOP IN	PLL	PLL Stop-Signaleingang STOP=L
5	AVss	I	—	—	—	GND		Erdung
6	TEST	O	—	—	—			Anschluß an Vcc-Pin
7	X2	O	—	—	—	SUB CLOCK		Sub-Uhr Oszillator-Pin
8	X1	I	—	—	—	SUB CLOCK		32,768 kHz
9	Vss	—	—	—	—	GND		Erdung
10	OSC1	I	—	—	—	SYSTEM CLOCK		System-Uhr Oszillator-Pin
11	OSC2	O	—	—	—	SYSTEM CLOCK		4,0 MHz
12	RESET	I	—	—	—			System Reset-Pin
13	P10/IRQ0	I	H	L	U	_SERIAL SIG IN		Denon Bus Eingangs-Pin
14	P11/IRQ1	I	H	L	U	50/60 Hz IN		Erkennungseingang der 50 Hz oder 60 Hz Pulse PULSE
15	P12/IRQ2	I	H	L	U	_REMCON IN		Fernbedienungssignal Eingang
16	P13/IRQ3	I	H	L	U	_DATA START IN		RDS Daten-Start Signaleingang STROBE=L
17	P14/IRQ4	I	H	L	U	_OFFENA IN		CD und Deck-Lader schließen Erkennungseingang OFF_ENABLE=L
18	P15/IRQ5	I	L	H	U	PROTECT IN	AMP	SP-Pin Fehler-Erkennungseingang DETECT=H
19	P16/EVENT	I			U	NICHT BELEGT		
20	P33/FS27	O	L	L	D	_S_FUNC MUTE OUT	AMP	Stummschaltungs-Ausgangspin MUTE_ON=L
21	P32/FS26	O	L	H	D	PROTECT OUT	AMP	Schutz-Schaltkreis Treiberausgang PROTECT_ON=H
22	P31/FS25	O	L	H	D	VOL DWN OUT	AMP	Lautstärkeregler-Treiberausgang DOWN=L
23	P30/FS24	O	L	H	D	VOL UP OUT	AMP	Lautstärkeregler-Treiberausgang UP=L
24	P47/FS23	O	H	L	D	_SDB OUT	AMP	SDB an/aus, SDB-Schaltkreis Treiberausgang SDB_ON=L
25	P46/FS22							
26	P45/FS21							
27	P44/FS20	O	L	H	D	S_OE OUT	FUNC (LC7821)	Funktionsschaltende Daten-Chip-Auswahl
28	P43/FS19	O	L	H	D	P_OE OUT	PLL (LM7000)	PLL-Daten Ausgang Chip-Auswahl
29	P42/FS18	O	L	H	D	P_STREQ OUT	PLL (LM7000)	PLL-Daten Ausgang Stop-Anfrage
30	P41/FS17	O	L	H	D	PS_DATA OUT	LM7000, LC7821	PLL und Funktionsdaten Ausgang
31	P40/FS16	O	L	H	D	PS_CLK OUT	LM7000, LC7821	PLL und Funktionsuhr Ausgang
32	P50/FS15	O	L	H	D	L_CLK OUT	DSPLY (UPD7225G)	LCD-Anzeige Treiberdaten Ausgang
33	P51/FS14	O	L	H	D	L_DATA OUT	DSPLY (UPD7225G)	LCD-Anzeige Treiberdaten Ausgang
34	P52/FS13	O	H	L	D	_L_CE1 OUT	DSPLY (UPD7225G)	LCD-Anzeige Treiberdaten Ausgang (Chipauswahl 1) CHIP_SEL=L
35	P53/FS12	O	H	L	D	_L_CE2 OUT	DSPLY (UPD7225G)	LCD-Anzeige Treiberdaten Ausgang (Chipauswahl 2) CHIP_SEL=L
36	P54/FS11	I	H	L	U	_L_BSY IN	DSPLY (UPD7225G)	LCD-Anzeige Treiberdaten Ausgang, Besetzt Eingang BUSY=L
37	P55/FS10	O	L	H	D	L_C/_D OUT	DSPLY (UPD7225G)	LCD-Anzeige Treiberdaten Ausgang (Befehl = H, Daten = L)
38	P56/FS9	O	L	L	D	_LSI_RST OUT		Peripherer LSI Reset-Ausgang RESET=L
39	P57/FS8	O	L	H	D	LOCAL/_DX OUT		Lokal/DX-Umschaltungsausgang DX=L
40	P17/Vdsp	I			U	NICHT BELEGT		
41	P60/FD0/FS7	I/O				NICHT BELEGT		
42	P61/FD1/FS6	I/O				NICHT BELEGT		
43	P62/FD2/FS5	I/O				NICHT BELEGT		
44	P63/FD3/FS4	O	L	H	D	KS0		Key Strobe-Pin
45	P64/FD4/FS3	O	L	H	D	KS1		Key Strobe-Pin
46	P65/FD5/FS2	O	L	H	D	KS2		Key Strobe-Pin
47	P66/FD6/FS1	O	L	H	D	KS3		Key Strobe-Pin
48	P67/FD7/FS0	O	L	H	D	KS4		Key Strobe-Pin
49	P70/FD8	O	L	H	D	KS5		Key Strobe-Pin
50	P71/FD9	O	L	H	D	KS6		Key Strobe-Pin
51	P72/FD10	O	L	H	D	KS7		Key Strobe-Pin
52	P73/FD11	O	L	H	D	KS8		Key Strobe-Pin
53	P74/FD12	O	L	H	D	KS9		Key Strobe-Pin
54	P75/FD13	O	L	H	D	KS10		Key Strobe-Pin
55	P76/FD14	O	L	H	D	KS11		Key Strobe-Pin
56	P77/FD15	O	L	H	D	KS12		Key Strobe-Pin
57	Vcc	I	—	—	—			Stromversorgungs-Eingangspin
58	P80	O	H	L		_TAPE REC OUT	AMP	Funktion = Cassettendeck-Status Ausgang TAPE=L
59	P81	O	H	L		_RELAY OUT	TUNER	Stromversorgungsrelais Kontrollausgang RELAY_ON=L
60	P82	O	L	L		_T_MUTE OUT	TUNER	Tuner-Stummschaltungsausgang MUTE_ON=L
61	P83	O	L	L		_AUTO/MONO OUT	TUNER	FM Auto/Mono Umschaltungs-Ausg AUTO=L
62	P84	O	H	L		PWR _ON/OFF OUT	TUNER	Gerät an/aus Statusausgang POWER_ON=L
63	P85	I/O				NICHT BELEGT		
64	P86	I	L	H	D	PS_CLK OUT	LM7000, LC7821	PLL und Funktionsdaten Ausgang
65	P87	I	L	H	D	PS_DATA OUT	LM7000, LC7821	PLL und Funktionsdaten Ausgang
66	P90/PWM	I	H	L		_SERIAL SIG OUT	SYSTEM	Denon-Bus Ausgangspin
67	P91/SCK1	I	L	H	U	R_CLK IN	TUNER (LM7070NM)	RDS-Daten Eingangspin
68	P92/SI1	I	L	H	U	R_DATA IN	TUNER (LM7070NM)	RDS-Daten Eingangspin
69	P93/SO1	I/O				NICHT BELEGT		
70	P94/SCK2	I	L	H	U	CLK IN	CD/DECK	CD und Deck Displaydaten Uhr-Pin
71	P95/SI2/CS	I	L	H	U	DATA IN	CD/DECK	CD und Deck Displaydaten Uhr-Pin
72	P96/SO2	O	H	L		ENABLE OUT	CD/DECK	Displaydaten Übertragungsmöglichkeit Ausgang CD=L, DECK=H
73	P97/SUD	O	L	H		DIMMER OUT		Dimmer an/aus Ausgang ON=H
74	PA0	O	L	H		SUB CHK		Sub chk
75	PA1	O	L	H				
76	AVcc	—	—	—	—			An dem Vcc Pin angeschlossen
77	P00/AN0	I	L	H	D	KR0		Key Eingangspin
78	P01/AN1	I	L	H	D	KR1		Key Eingangspin
79	P02/AN2	I	L	H	D	KR2		Key Eingangspin
80	P03/AN3	I	L	H	D	KR3		Key Eingangspin

**ENDVERSTÄRKER-ABSCHNITT**

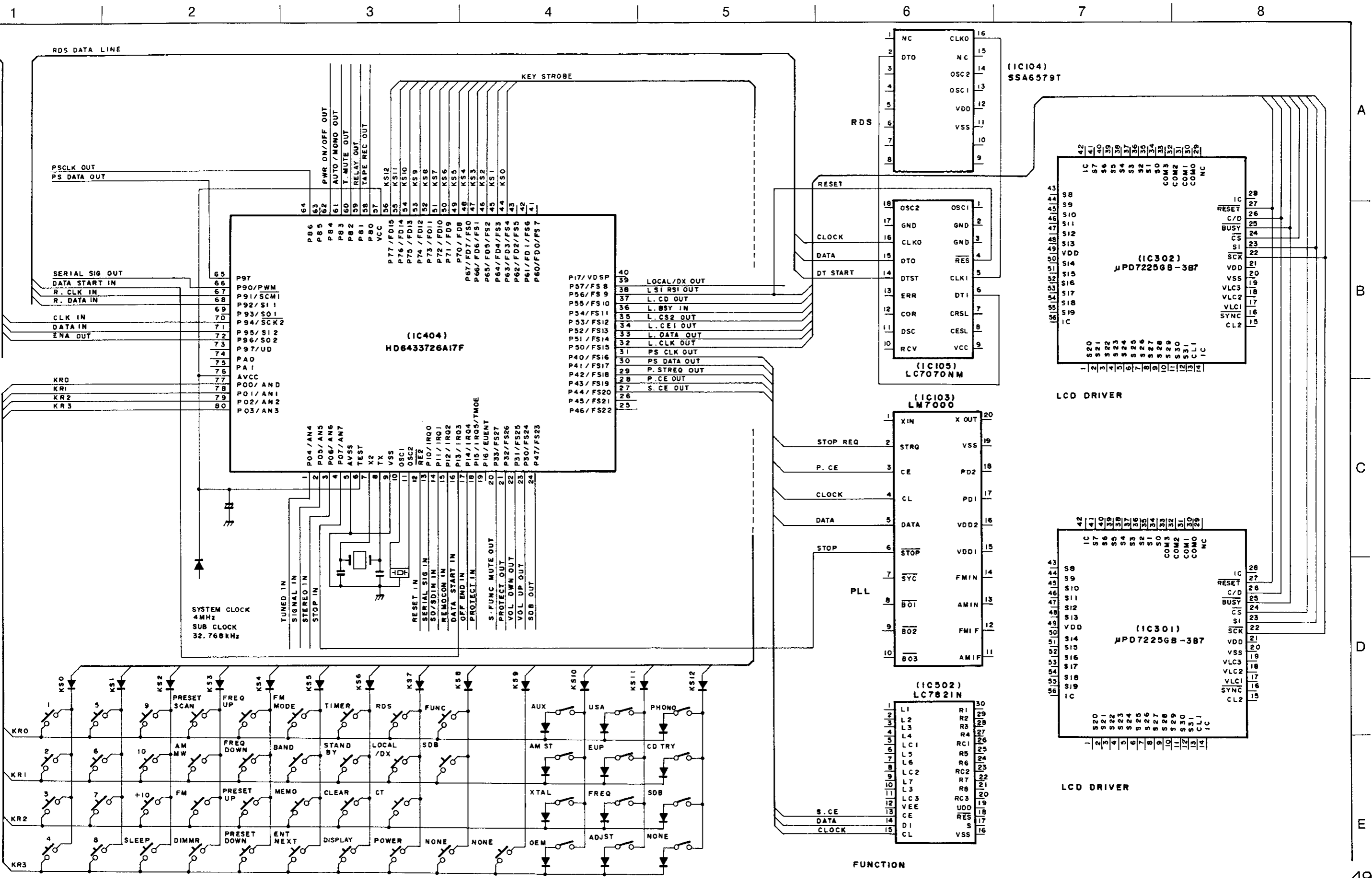
• Beschreibung der Tasten- und Wahlschalter-Eingänge

Nr.	Funktions-Bezeichnung	Funktion																								
1	TUNING UP	※Im Tuner-Modus Erhöht die Empfangsfrequenz jedesmal um eine Stufe. Wenn die Taste 0,5 Sekunden lang oder länger gedrückt wird, wird die Änderung stufenlos durchgeführt. Das Gerät schaltet sich auf Auto-Abstimmungs-Modus sobald die Taste gelöst wird. Nochmaliges Drücken der Taste aktiviert die Stufen-Funktion. ※Im Uhr-Modus Erhöht die Zahlen während sie aufleuchten.																								
2	TUNING DOWN	※Im Tuner-Modus Senkt die Empfangsfrequenz jedesmal um eine Stufe. Wenn die Taste 0,5 Sekunden lang oder länger gedrückt wird, wird die Änderung stufenlos durchgeführt. Das Gerät schaltet sich auf Auto-Abstimmungs-Modus sobald die Taste gelöst wird. Nochmaliges Drücken der Taste aktiviert die Stufen-Funktion. ※Im Uhr-Modus Senkt die Zahlen während sie aufleuchten.																								
3	PRESET UP	Erhöht die voreingestellte Nummer vom derzeitigen Wert und empfängt den voreingestellten Sender. Zum Zeitpunkt der RDS PTY Suche, wird diese Taste zur Auswahl der Programm-Art benutzt.																								
4	PRESET DOWN	Senkt die voreingestellte Nummer vom derzeitigen Wert und empfängt den voreingestellten Sender. Zum Zeitpunkt der RDS PTY Suche, wird diese Taste zur Auswahl der Programm-Art benutzt.																								
5	BAND	Arbeitet in Zyklen um die Umschaltung auf UKW oder MW Empfang anzugeben.																								
6	MONO/AUTO	Beim UKW-Empfang, gibt die Umschaltung des Empfangsmodus zwischen Mono/Auto-Modus und dem fest eingestellten Mono-Modus an.																								
7	MEMORY	Wandelt den Modus, der die im Voreinstellungs-Speicher empfangenen Sender, registriert um. Die "MEMO"-Anzeige leuchtet auf. Die Registrierung wird durch Drücken der Aufwärts- und Abwärts-Abstimmstasten durchgeführt. Danach muß die MEMO Taste gedrückt werden.																								
8	ENTER/NEXT	Dies wird zur Einstellung des Timers, der derzeitigen Uhrzeit und zum Vorgehen auf die nächste Funktion, benutzt.																								
9	TIMER	Wandelt den Einstell-Modus, welcher den Timer nur einmal täglich zur eingestellten Zeit, bearbeitet um.																								
10	STAND BY	Durch Drücken dieser Taste wird ausgewählt ob die Timer-Funktion durchgeführt wird oder ob nicht. Um die Timer-Funktion zu aktivieren, benutzen Sie diese Taste um die Stand-By-Markierung auf dem LCD zu beleuchten.																								
11	CLEAR	Mit dieser Taste wird die derzeitige Uhrzeit-Einstellung oder der Inhalt des Einstellungs-Timers geändert.																								
12	DISPLAY	Mit dieser Taste wird das Display auf die Empfangs-Frequenz und Uhrzeit und BANDZÄHLWERK-Anzeige (TAPE COUNTER) geändert. Wenn diese Taste 3 Sekunden lang oder länger gedrückt wird, wird die Funktion des Zeiteinstellungs-Modus geändert.																								
13	RDS	Benutzen Sie diese Taste um Sender mit RDS automatisch einzustellen. Durch einmaliges Drücken wird die RDS-Suche aktiviert, durch zweimaliges Drücken wird die PTY-Suche aktiviert und durch dreimaliges Drücken wird die TP-Suche aktiviert.																								
14	LOCAL/DX (RF ATT.)	Benutzen Sie diese Taste um die UKW-Sensitivität, lokal oder DX, auszuwählen.																								
15	USA. EUROPE. FREQ.	Zielauswahl und Einstellungsschalter <table border="1" style="margin-left: 20px;"> <thead> <tr> <th>Ziel \ 3W</th> <th>USA</th> <th>Europa</th> <th>Frequenz</th> </tr> </thead> <tbody> <tr> <td>USA</td> <td>1</td> <td>0</td> <td>0</td> </tr> <tr> <td>Europa</td> <td>0</td> <td>1</td> <td>0</td> </tr> <tr> <td>Südost-Asien</td> <td>1</td> <td>1</td> <td>0</td> </tr> <tr> <td>Japan</td> <td>0</td> <td>0</td> <td>0</td> </tr> <tr> <td>Mittlerer Osten</td> <td>0</td> <td>0</td> <td>1</td> </tr> </tbody> </table> <p style="margin-left: 20px;">ANMERKUNG: "1" : Mit einer Diode kurzgeschlossen "0" : Offen</p>	Ziel \ 3W	USA	Europa	Frequenz	USA	1	0	0	Europa	0	1	0	Südost-Asien	1	1	0	Japan	0	0	0	Mittlerer Osten	0	0	1
Ziel \ 3W	USA	Europa	Frequenz																							
USA	1	0	0																							
Europa	0	1	0																							
Südost-Asien	1	1	0																							
Japan	0	0	0																							
Mittlerer Osten	0	0	1																							



ENDVERSTÄRKER-ABSCHNITT

PERIPHERISCHER SCHALTPLAN FÜR MIKROPROZESSOR



ENDVERSTÄRKER-ABSCHNITT

GEDRUCKTE SCHALTUNG

1 2 3 4 5 6 7 8

KU-9279 TUNER BAUSATZ Komponentenseite

KU-9279 TUNER-EINHEIT	
1	TUNER-EINHEIT
2	DISPLAY- UND KONTROLLTEIL
3	TON-EINHEIT
4	EINGANGS- & BUFFER-EINHEIT

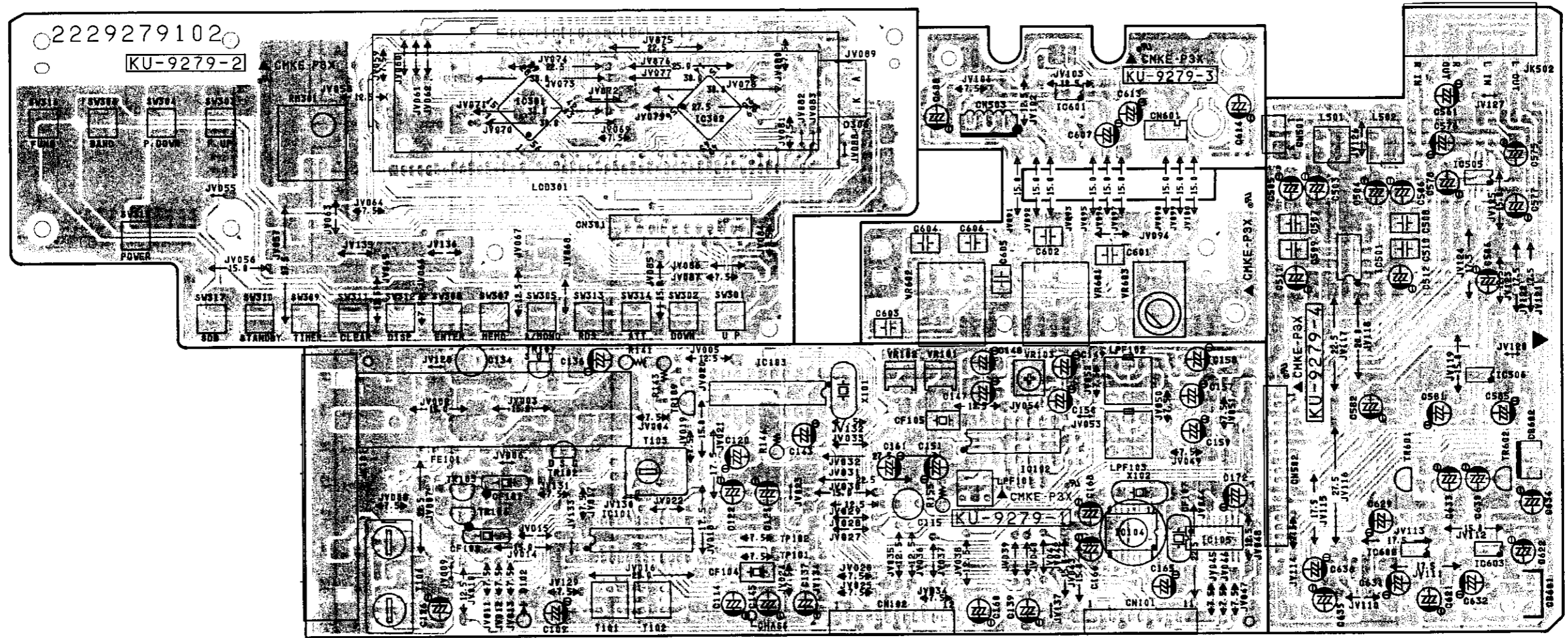
A

B

C

D

E



ENDVERSTÄRKER-ABSCHNITT

1 2 3 4 5 6 7 8

Musterseite

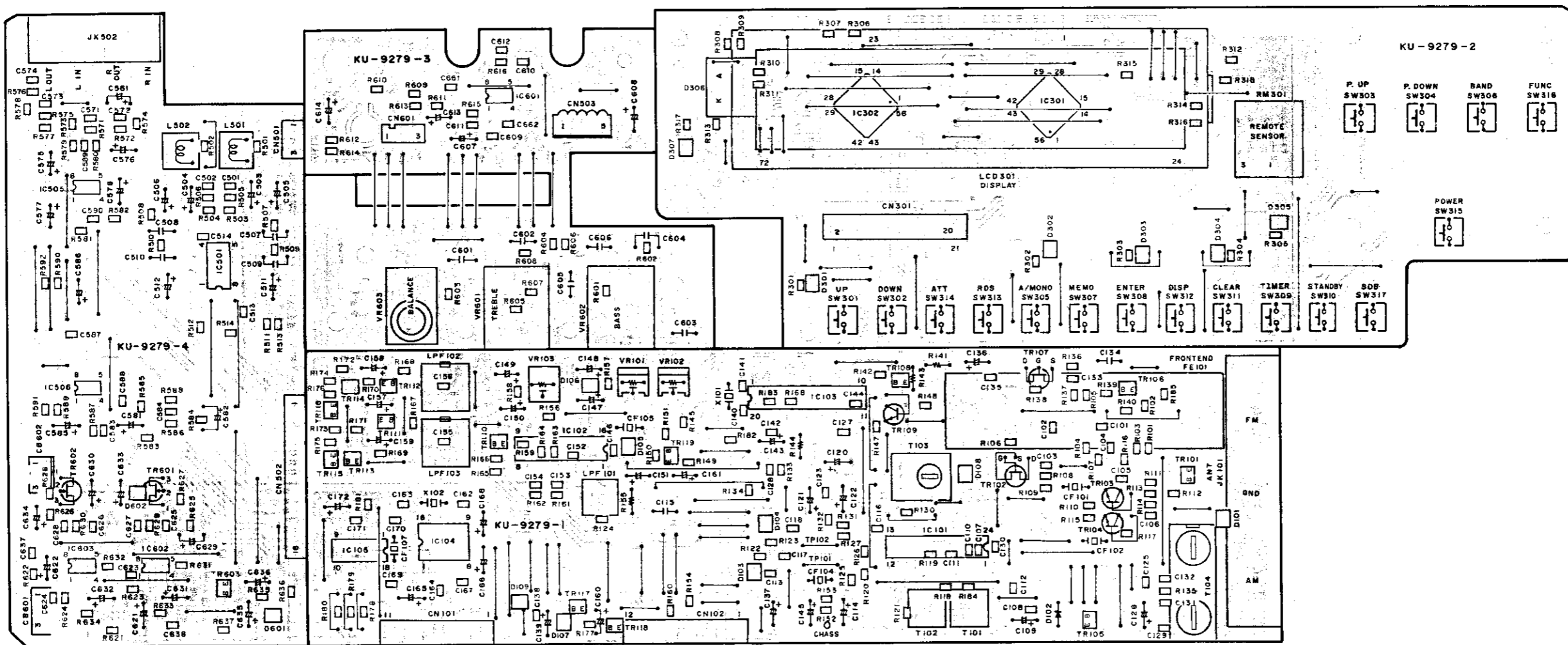
A

B

C

D

E



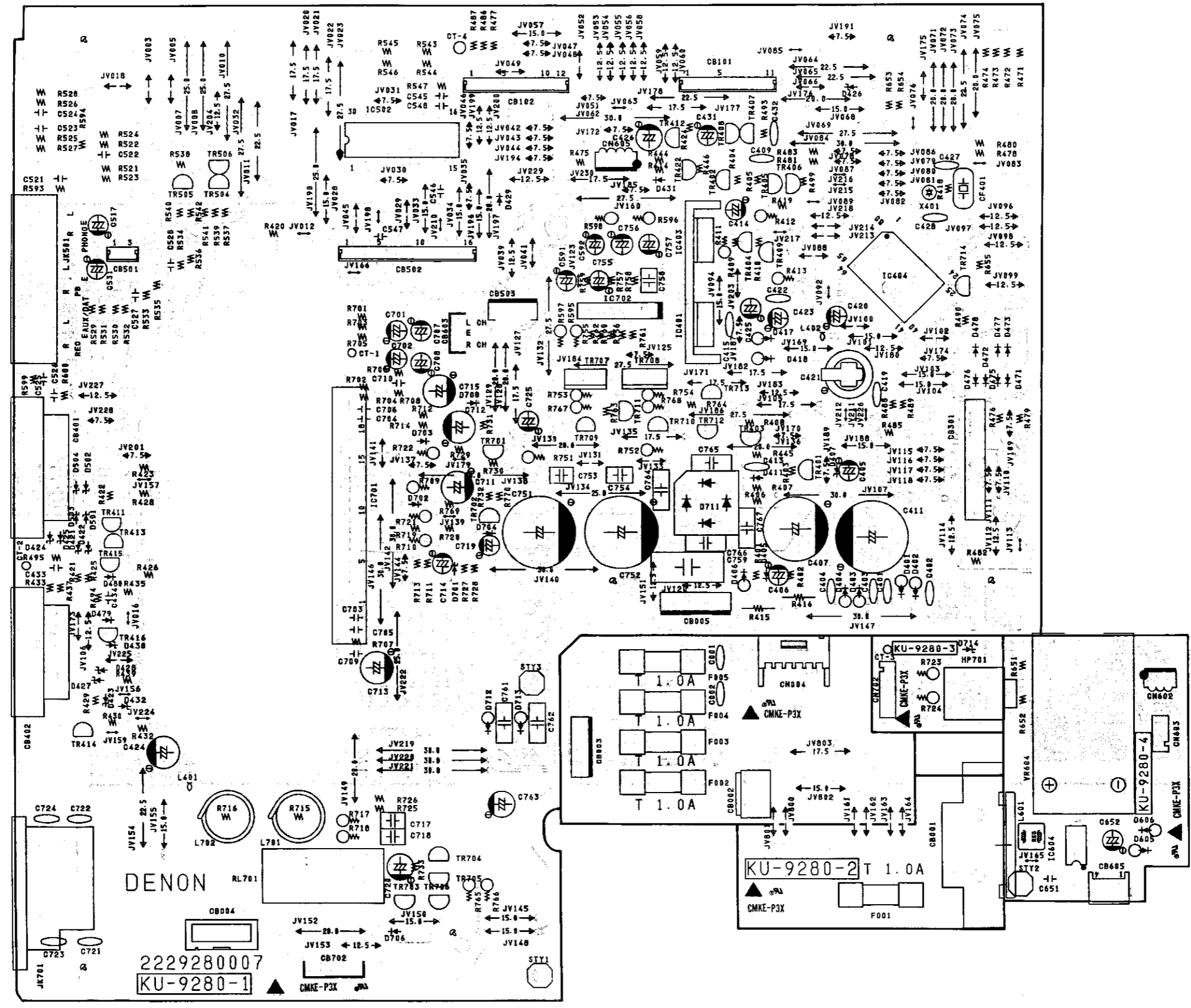
ENDVERSTÄRKER-ABSCHNITT

1 2 3 4 5 6 7 8

KU-9280 HAUPT TEIL-BAUSATZ

Komponentenseite

KU-9280 HAUPT TEIL-BAUSATZ	
1	HAUPTTEIL
2	SICHERUNGS-EINHEIT
3	KOPFHÖRER-EINHEIT
4	LAUTSTÄRKE-EINHEIT



A

B

C

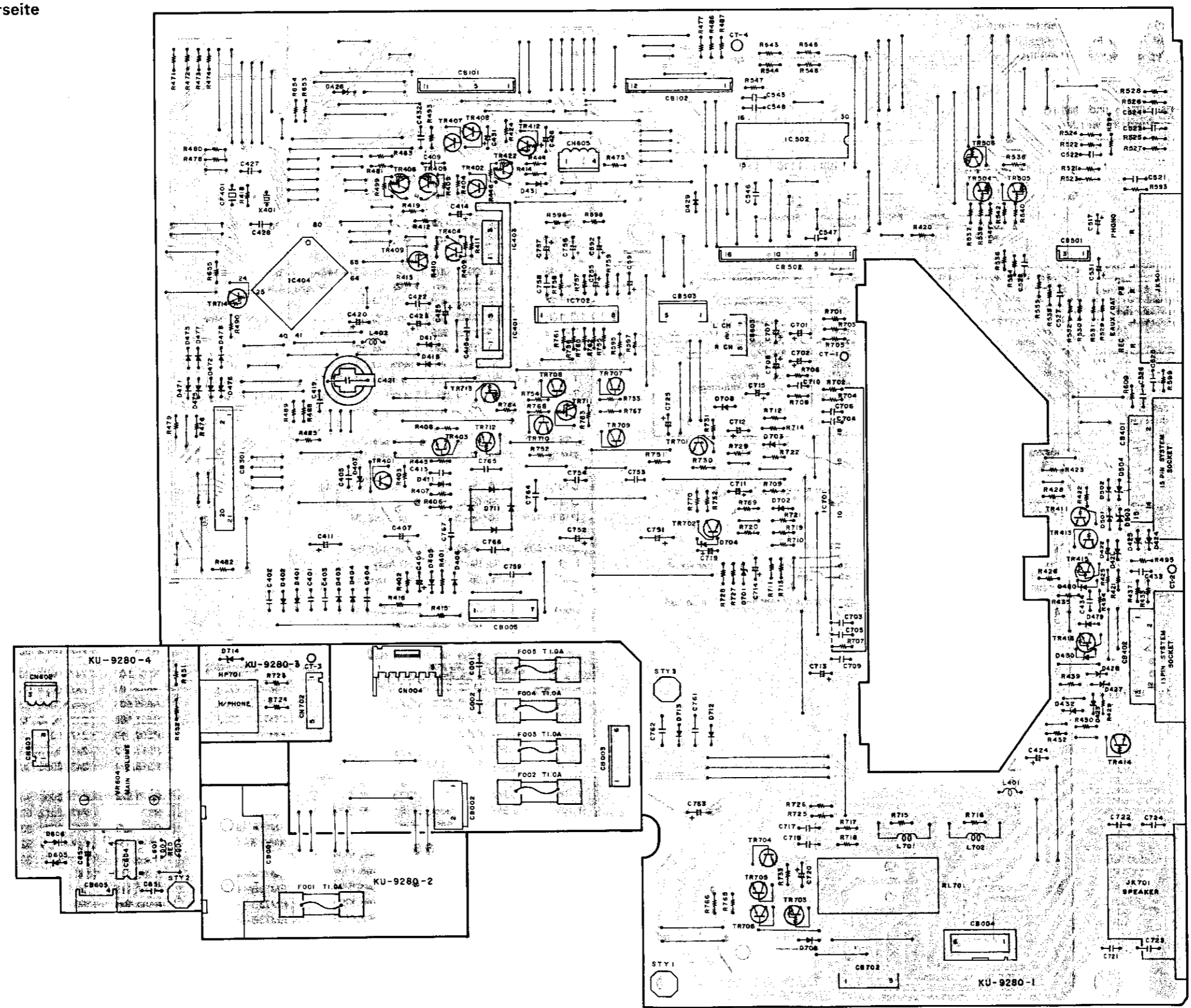
D

E

ENDVERSTÄRKER-ABSCHNITT

1 2 3 4 5 6 7 8

Musterseite



ENDVERSTÄRKER-ABSCHNITT

ANMERKUNGEN ZUR TEILELISTE

- Mit "⊙" gekennzeichnete Teile sind nicht jederzeit auf Lager lieferbar... Bei der Teilebestellung "1" und "1" (i) deutlich angeben... Kohlenwiderstände mit Kohlenfilm ±5%, 1/4W Typ gezeichnet in Teilleiste der Platine hier nicht enthalten.

ACHTUNG:

Mit Δ [Symbol] markierte Teile haben kritische Eigenschaften und dürfen NUR gegen vom Hersteller empfohlene Teile ausgetauscht werden.

Widerstände

Table with columns: Typ, Form und Leistungsmerkmale, Leistungsstand, Erlaubte Fehler, Anderes. Includes codes like RN, 14K, 2E, 182, G, FR.

Widerstand 1 8 2 ⇒ 1800 ohm = 1,8 kohm. Zeigt die Anzahl der Nullen nach den Effektivzahlen. Zweistellige Effektivzahl, Dezimalpunkt wird durch R angezeigt.

Einheit: ohm. 1 R 2 ⇒ 1,2 ohm. Einstellige Effektivzahl. Zweistellige Effektivzahl, Dezimalpunkt wird durch R angezeigt.

Einheit: ohm. Kapazität (nur elektrolyt) 2 2 2 ⇒ 2200 µF. Zeigt die Anzahl der Nullen nach den Effektivzahlen. Zweistellige Effektivzahl.

Einheit: µF. Kapazität 2 R 2 ⇒ 2,2 µF. Einstellige Effektivzahl. Zweistellige Effektivzahl, Dezimalpunkt wird durch R angezeigt.

Kondensatoren

Table with columns: Typ, Form und Leistungsmerkmale, Durchschlagsfestigkeit, Kapazität, Erlaubte Fehler, Anderes. Includes codes like CE, 04W, 1H, 2R2, M, BP.

Kapazität (Ausnahme mit Elektrolyt) 2 2 2 ⇒ 2200pF = 2200 µµF = 0,0022 µF. Zeigt die Anzahl der Nullen nach den Effektivzahlen. Zweistellige Effektivzahl.

Einheit: µF. 2 2 1 ⇒ 220pF. Zeigt die Anzahl der Nullen nach den Effektivzahlen. Zweistellige Effektivzahl. Wenn die Durchschlagsfestigkeit in WS angegeben ist, steht ein "AC" nach dem Wert für die Durchschlugstestigkeit.

KU-9279 TEILLEISTE DES TUNERTEIL-BAUSATZES

Main parts list table with columns: Ref.-Nr., Teile-Nr., Bezeichnung, Anmerkung. Includes sections for HALBLEITER, WIDERSTÄNDE, and various electronic components like resistors, capacitors, diodes, and transistors.

## ENDVERSTÄRKER-ABSCHNITT

Ref.-Nr.	Teile-Nr.	Bezeichnung	Anmerkung	Ref.-Nr.	Teile-Nr.	Bezeichnung	Anmerkung
R611,612	247 0005 905	Chip Carbon 100 ohm 1/10W	RM73B--101J	C151	254 4254 938	Electrolytic 47 $\mu$ F/16V	CE04W1C470M
R613,614	247 0009 901	Chip Carbon 4.7 kohm 1/10W	RM73B--472J	C152~154	257 0005 986	Chip Ceramic 330 pF/50V	CC73SL1H331J
R615,616	247 0014 967	Chip Carbon 1 Mohm 1/10W	RM73B--105J	C155,156	257 0009 924	Chip Ceramic 2200 pF/50V	CK73B1H222K
R621,622	247 0009 945	Chip Carbon 1 kohm 1/10W	RM73B--102J	C157	254 4254 938	Electrolytic 47 $\mu$ F/16V	CE04W1C470M
R623,624	247 0012 927	Chip Carbon 100 kohm 1/10W	RM73B--104J	C158,159	254 4260 951	Electrolytic 2.2 $\mu$ F/50V	CE04W1H2R2M
R625,626	247 0009 943	Chip Carbon 6.8 kohm 1/10W	RM73B--682J	C160	254 4299 906	Electrolytic 10 $\mu$ F/16V	CE04W1C100M(SRE)
R627,628	247 0012 927	Chip Carbon 100 kohm 1/10W	RM73B--104J	C161	254 4252 930	Electrolytic 100 $\mu$ F/10V	CE04W1A101M
R629,630	247 0009 901	Chip Carbon 4.7 kohm 1/10W	RM73B--472J	C162,163	257 0016 962	Chip Ceramic 27 pF/50V (Temp.)	CC73CH1H270J
R631,632	247 0006 920	Chip Carbon 330 ohm 1/10W	RM73B--331J	C164	257 0004 961	Chip Ceramic 100 pF/50V	CC73SL1H101J
R633,634	247 0012 901	Chip Carbon 82 kohm 1/10W	RM73B--823J	C165	254 4305 984	Electrolytic 2.2 $\mu$ F/50V	CE04W1H2R2M(SRE)
R635	247 0012 927	Chip Carbon 100 kohm 1/10W	RM73B--104J	C166	254 4252 927	Electrolytic 47 $\mu$ F/10V	CE04W1A470M
R636	247 0009 927	Chip Carbon 5.6 kohm 1/10W	RM73B--562J	C167	257 0006 943	Chip Ceramic 560 pF/50V	CC73SL1H561J
R637	247 0007 945	Chip Carbon 1 kohm 1/10W	RM73B--102J	C168	254 4252 927	Electrolytic 47 $\mu$ F/10V	CE04W1A470M
$\Delta$ R141	241 2377 947	Carbon Film 100 ohm 1/4W(NB)	RD14B2E101JNBS	C169,170	257 0003 933	Chip Ceramic 30 pF/50V	CC73SL1H300J
$\Delta$ R143	241 2375 981	Carbon Film 22 ohm 1/4W(NB)	RD14B2E220JNBS	C171	257 0012 966	Chip Ceramic 0.01 $\mu$ F/50V	CK73F1H103Z
$\Delta$ R144	241 2315 912	Fusible 10 ohm 1/4W(FR)	RD14B2E100GFRS	C172	254 4252 927	Electrolytic 47 $\mu$ F/10V	CE04W1A470M
$\Delta$ R155	241 2377 947	Carbon Film 100 ohm 1/4W(NB)	RD14B2E101JNBS	C173	254 4305 968	Electrolytic 1 $\mu$ F/50V	CE04W1H010M(SRE)
VR101	211 6095 923	Semi Fixed Resistor 10 kohm	V06QB473	C174,175	257 0012 966	Chip Ceramic 0.01 $\mu$ F/50V	CK73F1H103Z
VR102	211 6095 952	Semi Fixed Resistor 100 kohm	V06QB104	C501,502	257 0005 944	Chip Ceramic 220 pF/50V	CC73SL1H221J
VR103	211 6093 970	Semi Fixed Resistor 100 kohm	V06PB104	C503,504	254 4299 906	Electrolytic 10 $\mu$ F/16V	CE04W1C100M(SRE)
VR601,602	211 0804 000	Variable Resistor 5 kohm	V1420P15FB502K	C505,506	254 4300 947	Electrolytic 47 $\mu$ F/6.3V	CE04W0J470M(SRE)
VR603	211 9105 001	Variable Resistor 50 kohm	V11P15FW503-	C507,508	255 1265 949	Plastic Film 0.012 $\mu$ F/50V	CQ93M1H123J(B)
<b>KONDENSATOREN</b>				C509,510	255 1264 966	Plastic Film 0.0033 $\mu$ F/50V	CQ93M1H332J(B)
C101~106	257 0012 966	Chip Ceramic 0.01 $\mu$ F/50V	CK73F1H103Z	C511,512	254 4299 906	Electrolytic 10 $\mu$ F/16V	CE04W1C100M(SRE)
C107,108	257 0012 982	Chip Ceramic 0.022 $\mu$ F/50V	CK73F1H223Z	C513,514	257 0012 966	Chip Ceramic 0.01 $\mu$ F/50V	CK73F1H103Z
C109	254 4299 906	Electrolytic 10 $\mu$ F/16V	CE04W1C100M(SRE)	C561	254 4305 968	Electrolytic 1 $\mu$ F/50V	CE04W1H010M(SRE)
C110	257 0012 982	Chip Ceramic 0.022 $\mu$ F/50V	CK73F1H223Z	C571~574	257 0005 928	Chip Ceramic 180 pF/50V	CC73SL1H181J
C111	257 0012 966	Chip Ceramic 0.01 $\mu$ F/50V	CK73F1H103Z	C575,576	254 4304 927	Electrolytic 4.7 $\mu$ F/35V	CE04W1V4R7M(SRE)
C112	257 0002 921	Chip Ceramic 10 pF/50V	CC73SL1H100D	C577,578	254 4299 906	Electrolytic 10 $\mu$ F/16V	CE04W1C100M(SRE)
C113	257 0003 946	Chip Ceramic 33 pF/50V	CC73SL1H330J	C581,582	254 4304 927	Electrolytic 4.7 $\mu$ F/35V	CE04W1V4R7M(SRE)
C114	254 4305 997	Electrolytic 3.3 $\mu$ F/50V	CE04W1H3R3M(SRE)	C583,584	257 0005 902	Chip Ceramic 150 pF/50V	CC73SL1H151J
C115	254 3056 933	Electrolytic 3.3 $\mu$ F/50V (Bipole)	CE04W1H3R3MBP	C585,586	254 4299 906	Electrolytic 10 $\mu$ F/16V	CE04W1C100M(SRE)
C116	257 0007 900	Chip Ceramic 1000 pF/50V	CC73SL1H102J	C587~590	257 0012 966	Chip Ceramic 0.01 $\mu$ F/50V	CK73F1H103Z
C117	257 0009 982	Chip Ceramic 6800 pF/50V	CK73B1H682K	C601,602	255 1265 965	Plastic Film 0.018 $\mu$ F/50V	CQ93M1H183J(B)
C118	257 1013 977	Chip Ceramic 0.068 $\mu$ F/25V	CK73B1E683K	C603~606	256 1035 910	Metalized 0.22 $\mu$ F/50V	CF93A1H224J
C120	254 4254 909	Electrolytic 10 $\mu$ F/16V	CE04W1C100M	C607,608	254 4305 968	Electrolytic 1 $\mu$ F/50V	CE04W1H010M(SRE)
C121	254 4260 964	Electrolytic 3.3 $\mu$ F/50V	CE04W1H3R3M	C609~612	257 0005 944	Chip Ceramic 220 pF/50V	CC73SL1H221J
C122	254 4258 905	Electrolytic 4.7 $\mu$ F/35V	CE04W1V4R7M	C613,614	254 4299 906	Electrolytic 10 $\mu$ F/16V	CE04W1C100M(SRE)
C123	257 0012 982	Chip Ceramic 0.022 $\mu$ F/50V	CK73F1H223Z	C621,622	254 4304 927	Electrolytic 4.7 $\mu$ F/35V	CE04W1V4R7M(SRE)
C125	257 0012 982	Chip Ceramic 0.022 $\mu$ F/50V	CK73F1H223Z	C623~628	257 0005 986	Chip Ceramic 330 pF/50V	CC73SL1H331J
C126	254 4299 964	Electrolytic 47 $\mu$ F/16V	CE04W1C470M(SRE)	C629,630	254 4305 942	Electrolytic 0.47 $\mu$ F/50V	CE04W1HR47M(SRE)
C127	257 0007 900	Chip Ceramic 1000 pF/50V	CC73SL1H102J	C631,632	254 4305 939	Electrolytic 0.33 $\mu$ F/50V	CE04W1HR33M(SRE)
C128	257 0012 966	Chip Ceramic 0.01 $\mu$ F/50V	CK73F1H103Z	C633,634	254 4299 906	Electrolytic 10 $\mu$ F/16V	CE04W1C100M(SRE)
C129	257 0012 982	Chip Ceramic 0.022 $\mu$ F/50V	CK73F1H223Z	C635	254 4306 925	Electrolytic 10 $\mu$ F/50V	CE04W1H100M(SRE)
C130	257 0003 933	Chip Ceramic 30 pF/50V	CC73SL1H300J	C636	254 4305 968	Electrolytic 1 $\mu$ F/50V	CE04W1H010M(SRE)
C131	257 0002 992	Chip Ceramic 20 pF/50V	CC73SL1H200J	C637,638	257 0012 966	Chip Ceramic 0.01 $\mu$ F/50V	CK73F1H103Z
C132	257 0012 966	Chip Ceramic 0.01 $\mu$ F/50V	CK73F1H103Z	C661,662	257 0012 966	Chip Ceramic 0.01 $\mu$ F/50V	CK73F1H103Z
C133	257 0010 942	Chip Ceramic 0.022 $\mu$ F/50V	CK73B1H223K	<b>ANDERE BAUTEILE</b>			
C134	254 3061 902	Electrolytic 1 $\mu$ F/50V (Bipole)	CE04D1H010MBP (SRE)			(P.W. Board)	(1)
C135	257 0012 966	Chip Ceramic 0.01 $\mu$ F/50V	CK73F1H103Z	X101	399 0075 003	Crystal(7.2 MHz)	1
C136	254 4299 964	Electrolytic 47 $\mu$ F/16V	CE04W1C470M(SRE)	X102	399 0178 007	Crystal(4.332 MHz)	1
C137	254 4193 947	Electrolytic 100 $\mu$ F/16V	CE04W1C101M(SRA)	CF101	261 0064 007	FM Ceramic Filter	SFT10.7 M S2
C138	257 0012 966	Chip Ceramic 0.01 $\mu$ F/50V	CK73F1H103Z	CF102	261 0067 004	FM Ceramic Filter	SFE10.7 M S3G-A
C139	254 4302 974	Electrolytic 100 $\mu$ F/10V	CE04W1A101M(SRE)	CF104	261 0101 009	AM Ceramic Filter	BFU4500A N
C140,141	257 0016 933	Chip Ceramic 15 pF/50V	CC73CH1H150J (Temp.)	CF105	261 0103 007	Ceramic Resonator	CSB456F1
C142	257 0012 966	Chip Ceramic 0.01 $\mu$ F/50V	CK73F1H103Z	CF107	399 0041 901	Ceramic Resonator	CSA4.00 M G
C143	254 4258 905	Electrolytic 4.7 $\mu$ F/35V	CE04W1V4R7M	T101	231 2905 008	FM IF Det.(A)	1
C144	257 0004 961	Chip Ceramic 100 pF/50V	CC73SL1H101J	T102	231 2906 007	FM IF Det.(B)	1
C145	254 4304 927	Electrolytic 4.7 $\mu$ F/35V	CE04W1V4R7M(SRE)	T103	231 3904 008	AM IFT	1
C146	257 1013 951	Chip Ceramic 0.047 $\mu$ F/25V	CK73B1E473K	T104	231 1913 004	MW Ant.-Osc. Coil	1
C147	254 4260 935	Electrolytic 0.47 $\mu$ F/50V	CE04W1HR47M	L501,502	235 9003 002	FTZ Choke Coil	2
C148	254 4260 964	Electrolytic 3.3 $\mu$ F/50V	CE04W1H3R3M				
C149	254 4254 909	Electrolytic 10 $\mu$ F/16V	CE04W1C100M				
C150	254 4260 948	Electrolytic 1 $\mu$ F/50V	CE04W1H010M				

<b>ENDVERSTÄRKER-ABSCHNITT</b>
--------------------------------

Ref.-Nr.	Teile-Nr.	Bezeichnung	Anmerkung	Menge
LP101	232 9010 009	Antibirdie Filter		1
LP102,103	232 9011 008	Low Pass Filter		2
FE101	216 0079 005	FM Front End(U)		1
JK101	205 0847 004	3 P Ant. Terminal(PAL/F)		1
JK502	204 8450 005	4 P Pin Jack(S-GND)		1
RM301	499 0150 008	Remocon Sensor	SBX1610-52	1
SW303,304, 306,315,316	212 5604 907	Tact Switch		5
SW301,302,305, 307~314,317	212 5606 905	Tact Switch(H9.5)		12
CB601	205 0277 030	3 P EH Conn. Base(RD)		1
CB602	205 0343 032	3 P Conn. Base(KR-PH)		1
CN101	205 0536 098	11 P Conn. Socket		1
CN102	205 0536 027	12 P Conn. Socket		1
CN301	205 0491 049	21 P FFC Conn. Base		1
CN501	205 0536 043	3 P Conn. Socket		1
CN502	205 0773 000	16 P Conn. Base-L		1
CN503	203 8211 092	5 P KR-DA Conn. Cord	L=220	1
CN601	203 4552 098	3 P EH-SCN Conn. Cord		1
	009 9037 013	1 PWire Assy	L=70	1



**ENDVERSTÄRKER-ABSCHNITT**

**KU-9280 HAUPT TEIL BAUSATZ**

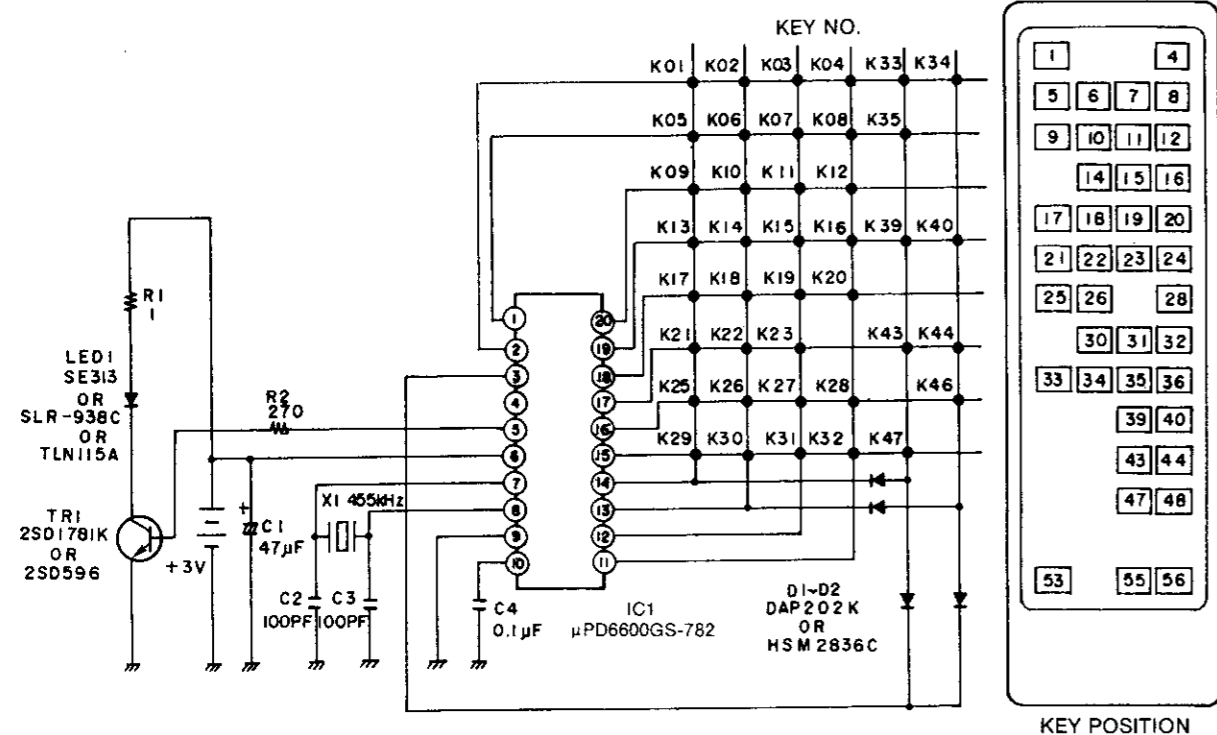
Ref.-Nr.	Teile-Nr.	Bezeichnung	Anmerkung	Ref.-Nr.	Teile-Nr.	Bezeichnung	Anmerkung
<b>HALBLEITER</b>				<b>WIDERSTÄNDE</b> (ohne Kohleschicht-Widerstände der ±5%, 1/4 Watt Klasse. Für diese siehe Schaltplan)			
IC401	263 0792 003	IC NJM78M06FA(S)	Regulator +6V	ΔR411	241 2051 933	Metalized Film 220 Ohm 1/4W(NF)	R514B3A110JNBS
IC403	263 0794 001	IC NJM78M12FA(S)	Regulator +12V	ΔR412	241 2051 933	Metalized Film 220 Ohm 1/4W(NF)	R514B3A110JNBS
IC404	262 1887 008	IC HD6433726A17F	μ-com	ΔR415	241 2051 933	Metalized Film 220 Ohm 1/4W(NF)	R514B2H110JNBS
IC502	262 1808 003	ICLC7821N		ΔR59	241 2051 933	Metalized Film 220 Ohm 1/4W(NF)	R514B3A110JNBS
IC604	263 0476 002	IC LB1639		ΔR70	241 2051 933	Metalized Film 220 Ohm 1/4W(NF)	R514B3A110JNBS
IC701	265 0911 004	IC STK4151V		ΔR721,722	241 2051 933	Metalized Film 220 Ohm 1/4W(NF)	R514B3A110JNBS
IC702	263 0646 007	IC M5230L		ΔR7	241 2051 933	Metalized Film 220 Ohm 1/4W(NF)	R514B3A110JNBS
TR401	269 0072 909	Transistor DTC323TS	Built in Resistor	ΔR75	241 2051 933	Metalized Film 220 Ohm 1/4W(NF)	R514B3A110JNBS
TR402	272 0132 900	Transistor 2SB1306(Q/R)		ΔR765	241 2051 933	Metalized Film 220 Ohm 1/4W(NF)	R514B3A110JNBS
TR403	273 0388 906	Transistor 2SC1740S(S)		ΔR766	241 2051 933	Metalized Film 220 Ohm 1/4W(NF)	R514B3A110JNBS
TR404	272 0132 900	Transistor 2SB1306(Q/R)		ΔR767,768	241 2378 920	Metalized Film 220 Ohm 1/4W(NF)	R014B2E220JNBS
TR405,406	269 0020 906	Transistor DTC114ES	Built in Resistor	VR604	211 0805 009	Variable Resistor 100 kohm	V1620V20FB104T
TR407,408	271 0192 905	Transistor 2SA933S(S)		<b>KONDENSATOREN</b>			
TR409	269 0020 906	Transistor DTC114ES	Built in Resistor	C001,002	253 1181 904	Ceramic 0.01 μ F/50V	CK45F1H103Z
TR411	269 0075 906	Transistor DTC124TS	Built in Resistor	C401~404	253 1181 904	Ceramic 0.01 μ F/50V	CK45F1H103Z
TR412	269 0020 906	Transistor DTC114ES	Built in Resistor	C405,406	254 4260 948	Electrolytic 1 μ F/50V	CE04W1H010M
TR413,414	269 0075 906	Transistor DTC124TS	Built in Resistor	C407	254 4259 700	Electrolytic 2200 μ F/35V	CE04W1V222MC
TR415,416	269 0145 904	Transistor DTC124GS	Built in Resistor	C409	253 1181 904	Ceramic 0.01 μ F/50V	CK45F1H103Z
TR417	269 0040 902	Transistor DTC144ES	Built in Resistor	C411	254 4442 708	Electrolytic 6800 μ F/16V	CE04W1C682MC (SMG)
TR421,422	269 0040 902	Transistor DTC144ES	Built in Resistor	C413	253 9037 908	BC Ceramic 0.1 μ F/50V	CK45=1H104Z
TR504,505	269 0072 909	Transistor DTC323TS	Built in Resistor	C414	254 4254 909	Electrolytic 10 μ F/16V	CE04W1C100M
TR506	269 0093 904	Transistor DTA144ES	Built in Resistor	C415	253 1181 904	Ceramic 0.01 μ F/50V	CK45F1H103Z
TR701,702	273 0378 903	Transistor 2SC2390(S)		C419	253 1181 904	Ceramic 0.01 μ F/50V	CK45F1H103Z
TR703	269 0020 906	Transistor DTC114ES	Built in Resistor	C420	254 4252 930	Electrolytic 100 μ F/10V	CE04W1A101M
TR704,705	273 0388 906	Transistor 2SC1740S(S)		C421	259 0008 002	Backup Cap. 47000 μ F/5.5V	EESCS5R5H473
TR706	271 0192 905	Transistor 2SA933S(S)		C422	253 1181 904	Ceramic 0.01 μ F/50V	CK45F1H103Z
TR707	272 0083 004	Transistor 2SB1185(E/F)		C423	254 4252 930	Electrolytic 100 μ F/10V	CE04W1A101M
TR708	274 0120 002	Transistor 2SD1762(E/F)		C424	254 4252 969	Electrolytic 470 μ F/10V	CE04W1A471M
TR709	271 0244 905	Transistor 2SA935(Q)		C425	254 4254 909	Electrolytic 10 μ F/16V	CE04W1C100M
TR710	273 0392 905	Transistor 2SC2061(Q)		C426	254 4258 905	Electrolytic 4.7 μ F/35V	CE04W1V477M
TR711,712	269 0020 906	Transistor DTC114ES	Built in Resistor	C427,428	253 3125 900	Ceramic 15 pF/50V	CC45CH11 150J (Temp.)
TR713	269 0046 906	Transistor DTA114ES	Built in Resistor	C431	254 4260 948	Electrolytic 1 μ F/50V	CE04W1H010M
TR714	269 0020 906	Transistor DTC114ES	Built in Resistor	C432	253 9037 908	BC Ceramic 0.1 μ F/50V	CK45=1H104Z
D401~404	276 0553 905	Diode 1SR35-200A		C433,434	253 1193 934	Ceramic 100 pF/50V	CK14B1H101K
D405	276 0432 903	Diode 1SS270A		C517	254 4260 948	Electrolytic 1 μ F/50V	CE04W1H010M
D406	276 0553 905	Diode 1SR35-200A		C521~528	253 1193 963	Ceramic 180 pF/50V	CK14B1H181K
D407	276 0467 907	Zener Diode HZS9A-1	9V	C531	254 4260 948	Electrolytic 1 μ F/50V	CE04W1H010M
D411	276 0432 903	Diode 1SS270A		C545~548	253 1196 902	Ceramic 0.01 μ F/25V	CK45F1E103M
D417,418	276 0553 905	Diode 1SR35-200A		C591,592	254 4256 907	Electrolytic 10 μ F/25V	CE04W1E100M
D421~428	276 0467 907	Zener Diode HZS9A-1	9V	C651	253 1196 902	Ceramic 0.01 μ F/25V	CK14F1E103M
D429	276 0432 903	Diode 1SS270A		C652	254 4300 963	Electrolytic 100 μ F/6.3V	CE04W0J01M(SRE)
D431	276 0432 903	Diode 1SS270A		C701,702	254 4260 948	Electrolytic 1 μ F/50V	CE04W1H010M
D472	276 0432 903	Diode 1SS270A		C703,704	253 1193 992	Ceramic 330 pF/50V	CK14B1H331K
D479,480	276 0432 903	Diode 1SS270A		C705,706	253 1194 933	Ceramic 680 pF/50V	CK14B1H681K
D501~504	276 0467 907	Zener Diode HZS9A-1	9V	C707,708	254 4252 901	Electrolytic 22 μ F/10V	CE04W1A220M
D605,606	276 0553 905	Diode 1SR35-200A		C709,710	253 1190 940	Ceramic 15 pF/50V	CK14SL1H150J
D701	276 0455 906	Zener Diode HZS4A-1	4V	C711~713	254 4261 921	Electrolytic 100 μ F/50V	CE04W1H101M
D702,703	276 0503 900	Diode 1SS198		C714	254 4260 980	Electrolytic 10 μ F/50V	CE04W1H100M
D704	276 0432 903	Diode 1SS270A		C715	254 4261 921	Electrolytic 100 μ F/50V	CE04W1H101M
D706	276 0432 903	Diode 1SS270A		C717,718	256 1034 937	Metalized 0.047 μ F/50V	CF93A1H47 3J
D708	276 0432 903	Diode 1SS270A		C719	254 4260 948	Electrolytic 1 μ F/50V	CE04W1H010M
ΔD711	276 0338 007	Diode 54VB20F	Bridge	C720	254 4250 945	Electrolytic 330 μ F/6.3V	CE04W0J331M
D712,713	276 0553 905	Diode 1SR35-200A		C721,722	253 1121 906	Ceramic 5600 pF/50V	CK45B1H52K
D714	276 0467 907	Zener Diode HZS9A-1	9V	C723,724	253 1180 947	Ceramic 1500 pF/50V	CK45B1H152K
				C725	254 4254 912	Electrolytic 22 μ F/16V	CE04W1Q20M
				C751,752	254 4424 700	Electrolytic 4700 μ F/45V	CE04W=4 72MC
				C753,754	256 1034 979	Metalized 0.1 μ F/50V	CF93A1H10 4J

### ENDVERSTÄRKER-ABSCHNITT

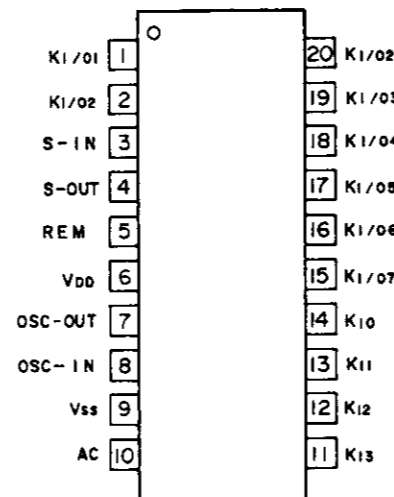
Ref.-Nr.	Teile-Nr.	Bezeichnung	Anmerkung	Men- ge
C755	254 4260 948	Electrolytic 1 $\mu$ F/50V	CE04W1H010M	
C756,757	254 4260 980	Electrolytic 10 $\mu$ F/50V	CE04W1H100M	
C758	255 1264 982	Plastic Film 0.0047 $\mu$ F/100V	CQ93M1H472J(B)	
C759	256 1043 711	Metalized 0.47 $\mu$ F/250V	CF93B2E474K	
C760	254 4304 957	Electrolytic 22 $\mu$ F/25V	CE04W1E220M(SRE)	
C761,762	255 4079 048	Plastic Film 0.01 $\mu$ F/100V	CQ93P2A103J	
C763	254 4260 980	Electrolytic 10 $\mu$ F/50V	CE04W1H100M	
C764~767	255 4079 048	Plastic Film 0.01 $\mu$ F/100V	CQ93P2A103J	
<b>ANDERE BAUTEILE</b>				
	—	(P.W. Board)		(1)
L401,402	235 0060 950	Inductor(10 $\mu$ H)		2
L701,702	235 0007 007	Inductor		2
RL701	214 0161 001	Relay(VB24STCU)		1
CF401	399 9018 003	Ceramic Resonator	CST4.00 MGW	1
X401	399 9005 003	Crystal(32.768 kHz)		1
<del>AP001~005</del>	<del>206 1018 029</del>	<del>Fuse (A)</del>		<del>1</del>
<del>AP001~005</del>	<del>206 0040 809</del>	<del>Fuse (A)</del>		<del>1</del>
JK501	204 8278 009	6 P Pin Jack(S-GND)		1
JK701	205 0551 002	4 P Terminal		1
HP701	204 8370 004	Headphone Jack		1
	417 9050 000	Radiator		1
	473 7500 015	Tapping Screw (P)3 $\times$ 8		2
<del>CB001</del>	<del>205 2049 009</del>	<del>2 P Conn. Base</del>		<del>1</del>
CB002	205 0581 001	2 P VH Conn. Base		1
CB003	205 0190 065	6 P NH Conn. Base(9110B)		1
CB004	205 0696 064	JL Connector(BT-E)		1
CB005	205 0190 078	7 P NH Conn. Base		1
CB101	205 0535 099	11 P Conn. Base		1
CB102	205 0535 028	12 P Conn. Base		1
CB301	205 0491 049	21 P FFC Connector Base		1
CB401	204 8284 022	15 P System Socket		1
CB402	205 0730 056	13 P System Socket(BU)		1
CB501	205 0535 044	3 P Connector Base		1
CB502	205 0772 001	16 P Conn. Base		1
CB503	205 0343 058	5 P Connector Base (KR-PH)		1
CB603	205 0233 032	3 P EH Connector Base		1
CB605	205 0355 046	4 P KR Connector Base(L)		1
CB702	205 0233 058	5 P EH Connector Base		1
CN004	205 0697 063	JL Connector(F-E)		1
CN602	203 4834 059	3 P KR-DA Connector Cord	L=230	1
CN603	203 4552 043	3 P EH-SCN Connector Cord	L=230	1
CN605	203 6214 017	4 P KR-DA Connector Cord	L=130	1
CN702	203 8346 022	5 P EH-SCN Connector Cord	L=250	1
CT001	009 9037 013	1 P Wire Assy	L=70	1
CT002	009 9038 009	1 P Wire Assy		1
CT003	009 9037 013	1 P Wire Assy	L=70	1
CT004	009 9043 007	1 P Wire Assy		1
	205 0452 017	Style Pin		3

FERNBEDIENUNGSEINHEIT (RC-170: Teile-Nr.: 499 9010 000)

● SCHALTPLAN, SCHEMATISCH



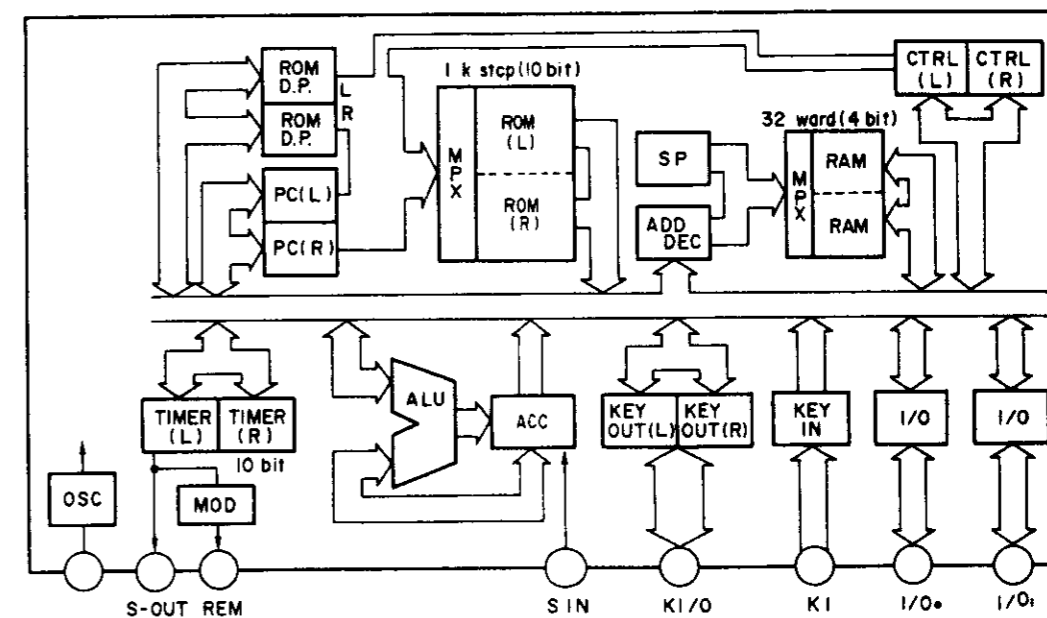
● IC  
µPD6600GS-782  
Pin Connections Diagram (Top View)



ANMERKUNGEN:

1. Alle Widerstandswerte in Ohm, k = 1,000 Ohm, M = 1,000,000 Ohm
2. Alle Kapazitätswerte in Mikrofarad, P = Picofarad
3. Alle Spannungen und Ströme ohne Eingangssignal gemessen.
4. Änderungen bezüglich Schaltung und Bauelemente vorbehalten.

BLOCKSCHALTBIKD

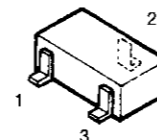


KEY POSITION	KEY NO.	FUNCTION	C <sub>1</sub>	D1	C <sub>15</sub>	C <sub>1</sub>	D2	C <sub>15</sub>	KEY POSITION	KEY NO.	FUNCTION	C <sub>1</sub>	D1	C <sub>15</sub>	C <sub>1</sub>	D2	C <sub>15</sub>
1	K05	POWER		001100000101000			Same as left.		29	-	-		-			-	
2	-	-		-			-		30	K10	BAND		001101110101100			Same as at left.	
3	-	-		-			-		31	K12	FREQ ▼		001100101101100			Same as at left.	
4	K07	SLEEP		001100100111000			Same as left.		32	K11	FREQ ▲		001101001101100			Same as left.	
5	K06	FUNCTION		001101111101000			Same as left.		33	K09	CT (D/T)		001101100101100			Same as left.	
6	K46	■		000100111101000			Same as left.		34	K08	RDS		001100100101100			Same as left.	
7	K44	▶		000100011101000			Same as left.		35	K04	PRESET ▼		001101111001000			Same as left.	
8	K45			000101011101000			Same as left.		36	K03	PRESET ▲		001100111001000			Same as left.	
9	K43	◀◀		000101101101000			Same as left.		37	-	-		-			-	
10	K42	▶▶		000100101101000			Same as left.		38	-	-		-			-	
11	K41	◀◀◀		000101001101000			Same as left.		39	K18	◀ PLAY		001001110011000			Same as left.	
12	K40	▶▶▶		000100001101000			Same as left.		40	K21	▶ PLAY		001000011011000			Same as left.	
13	-	-		-			-		41	-	-		-			-	
14	K25	1		001100100001000			000100100001000		42	-	-		-			-	
15	K26	2		001101100001000			000101100001000		43	K20	◀◀ REW		001001101011000			Same as left.	
16	K27	3		001100010001000			000100010001000		44	K19	▶▶ FF		001000101011000			Same as left.	
17	K39	DIRECT		000101110101000			Same as at left.		45	-	-		-			-	
18	K28	4		001101010001000			000101010001000		46	-	-		-			-	
19	K29	5		001100110001000			000100110001000		47	K22	■ STOP		001000111011000			Same as left.	
20	K30	6		001101110001000			000101110001000		48	K23	● REC/MUTE		001001111011000			Same as left.	
21	K37	PROGRAM		000101011001000			Same as at left.		49	-	-		-			-	
22	K31	7		001100001001000			000100001001000		50	-	-		-			-	
23	K32	8		001101001001000			000101001001000		51	-	-		-			-	
24	K33	9		001101100011000			000100101001000		52	-	-		-			-	
25	K38	CANCEL		000101000101000			Same as at left.		53	K47	SDB		000100101011100			Same as at left.	
26	K34	10		001100010011000			000101101001000		54	-	-		-			-	
27	-	-		-			-		55	K01	VOLUME ▼		0011000110001000			Same as left.	
28	K35	+10		001101111011000			000100011001000		56	K02	VOLUME ▲		001101011001000			Same as left.	

\* D1:Tune mode (After sending the BAND (K10) key and the initial condition immediately following battery insertion.)  
D2:TCD mode (After sending the DIRECT (K39) key or the PROGRAM (K37) key.)

● Transistoren

2SD1781K  
or  
2SD596



1 B (Base)  
2 C (Collector)  
3 E (Emitter)

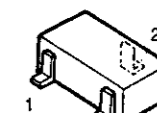
● Dioden

Infrared LED  
SE313  
SLR-938C  
TLN115A



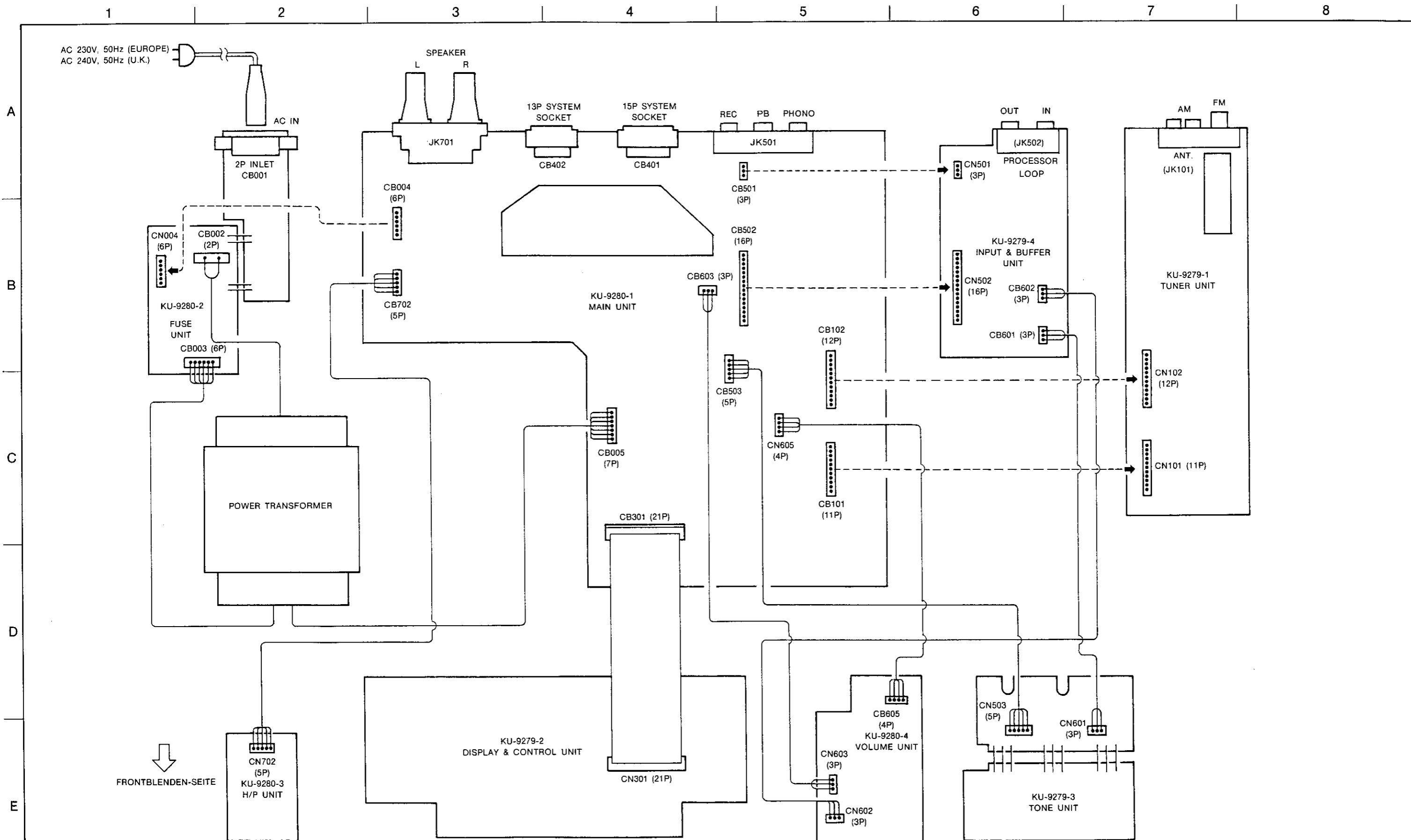
Short (Cathode) Long (Anode)

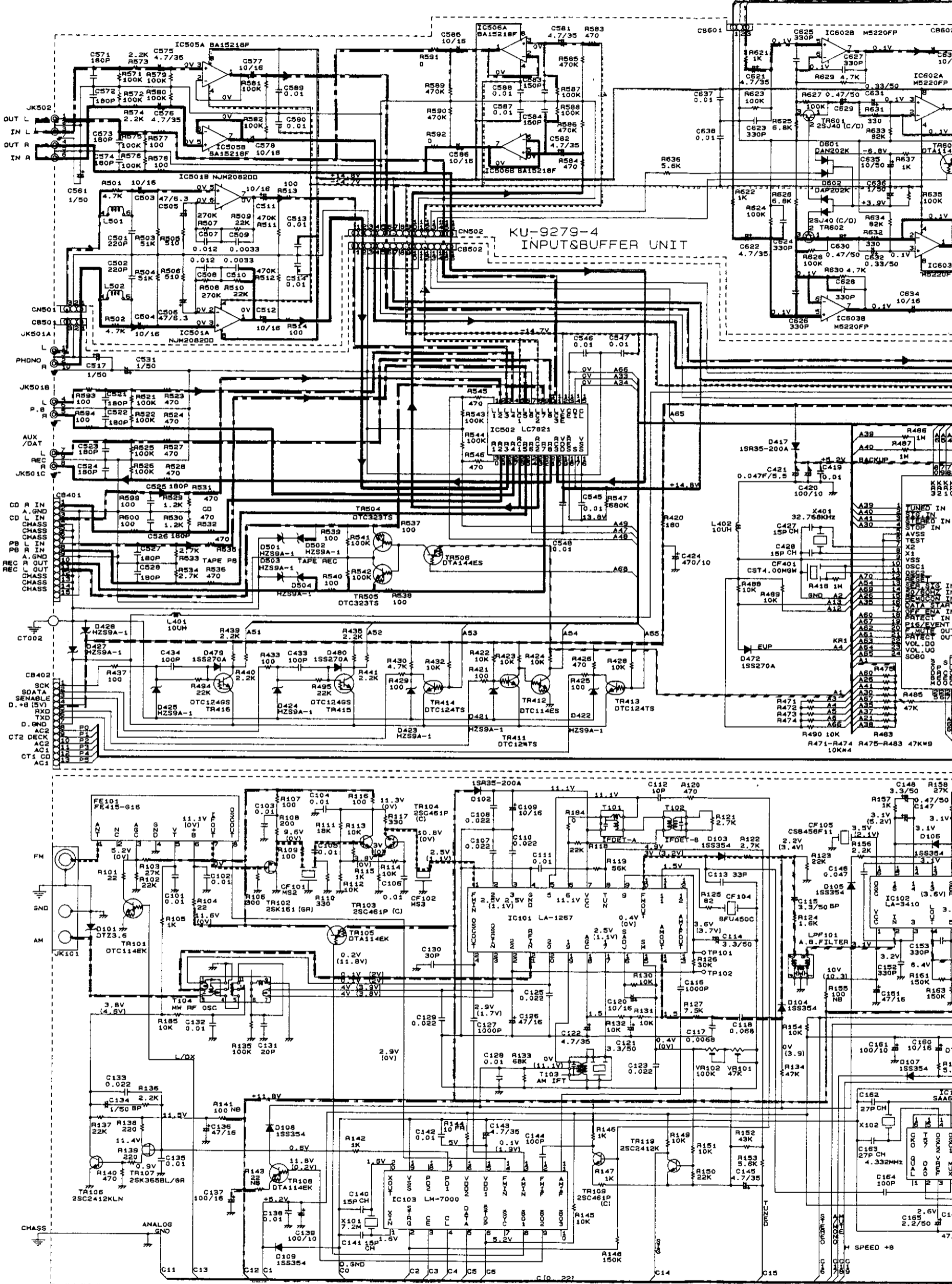
DAP202K  
or  
HSM2836CTR



ENDVERSTÄRKER-ABSCHNITT

SCHALTPLAN





- B LINE
- ..... B LINE
- -12V LINE
- -6V LINE
- -5V LINE
- AC LINE
- R-ch LINE
- L-ch LINE
- ..... FM SIGNAL LINE
- ..... AM SIGNAL LINE
- ..... SIGNAL LINE

**ACHTUNG:**  
 Mit  $\Delta$  /  $\square$  markierte Teile haben kritische Eigenschaften und gegen vom Hersteller empfohlene Teile ausgetauscht werden.

SCHALTPLAN, SCHEMATISCH

4

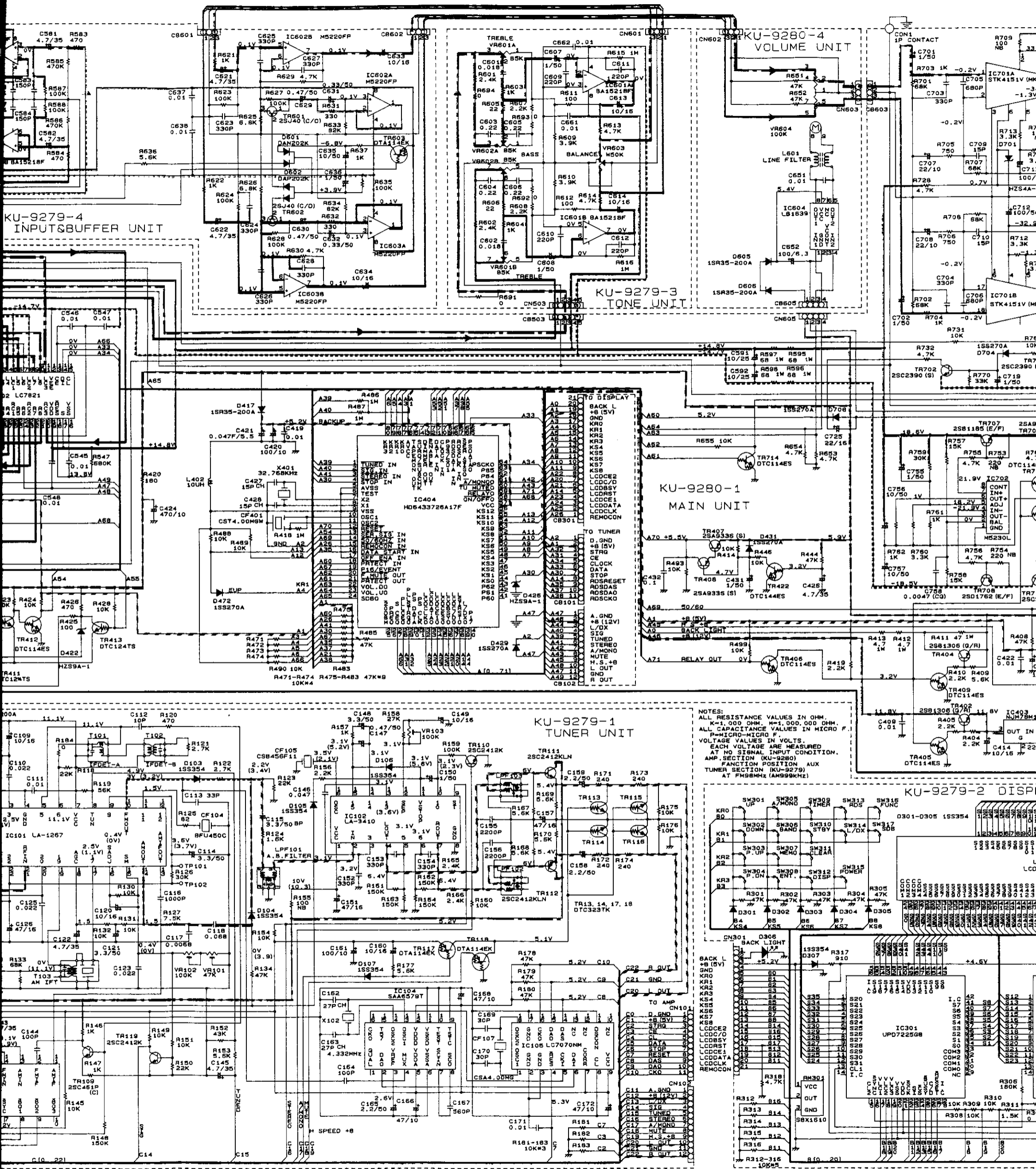
5

6

7

8

9



**ACHTUNG:**  
Mit  $\Delta$  markierte Teile haben kritische Eigenschaften und dürfen NUR gegen vom Hersteller empfohlene Teile ausgetauscht werden.

**SICHERHEITSHINWEIS:**  
Vor der Rückgabe des Gerätes an den Kunden unbedingt entweder eine Leckstromkontrolle oder eine Prüfung des Widerstands zwischen Netz-Chassis durchführen. Das Gerät ist defekt bei Leckströmen über 0,5 Milliampere oder einem Widerstand von weniger als 240 Kiloohm zwischen Chassis und einer Netzphase.

**ACHTUNG:**  
NIEMALS das Gerät dem Kunden zurückgeben, solange diese Störung nicht erkannt und beseitigt ist.

SCHALTPLAN, SCHEMATISCH

6

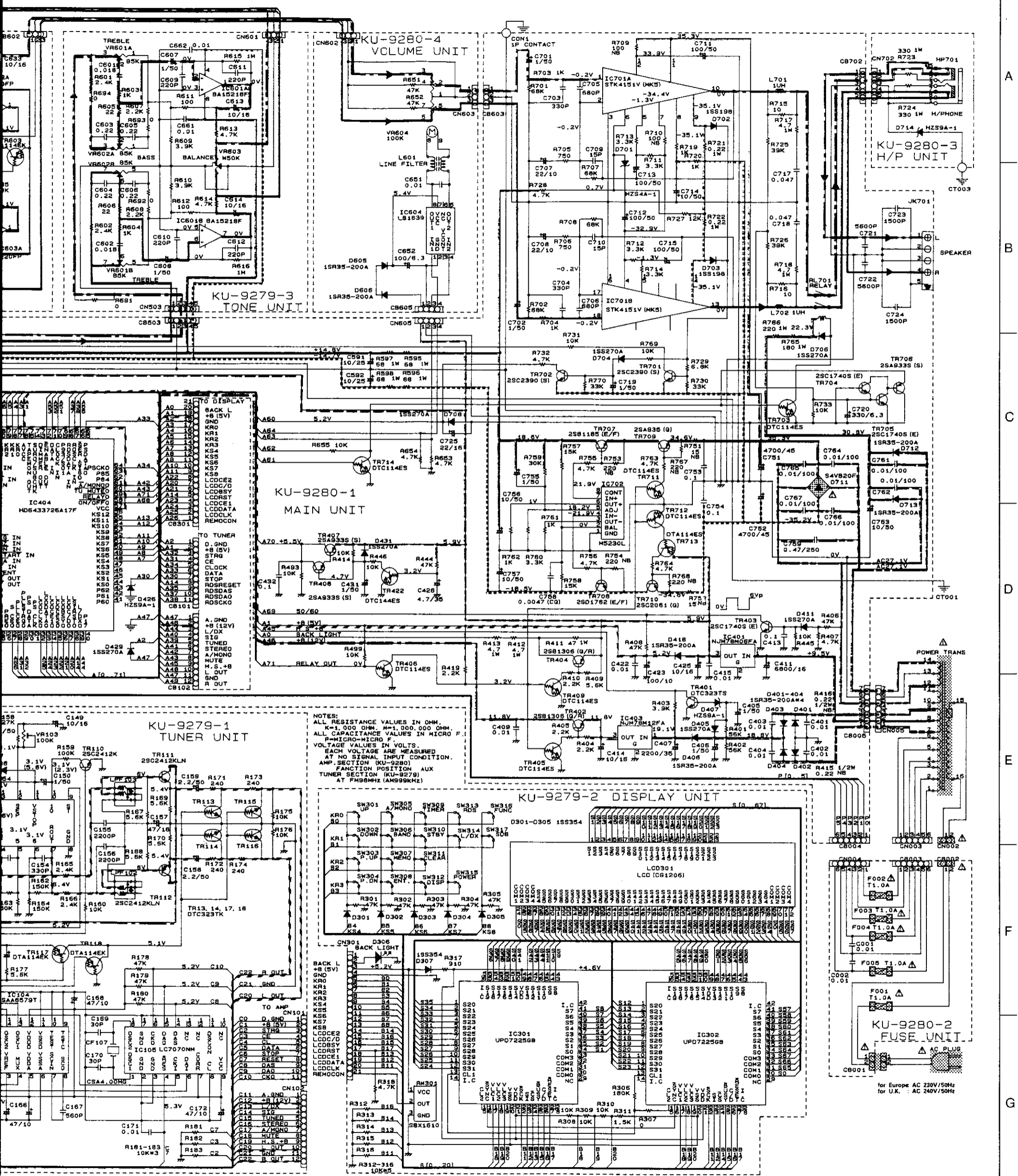
7

8

9

10

11



NOTES:  
 ALL RESISTANCE VALUES IN OHM, K=1,000 OHM, M=1,000,000 OHM.  
 ALL CAPACITANCE VALUES IN MICRO F.  
 P=PICTO-MICRO F.  
 VOLTAGE VALUES IN VOLTS.  
 EACH VOLTAGE ARE MEASURED AT NO SIGNAL INPUT CONDITION.  
 AMP. SECTION (KU-9280)  
 FUNCTION POSITION AUX TUNER SECTION (KU-9279) AT FM88MHz (AM999KHz)

SICHERHEITSHINWEIS:

Vor der Rückgabe des Gerätes an den Kunden unbedingt entweder eine Leckstromkontrolle oder eine Prüfung des Widerstands zwischen Netz und Chassis durchführen. Das Gerät ist defekt bei Leckströmen über 0,5 Milliampere oder einem Widerstand von weniger als 240 Kiloohm zwischen Chassis und einer Netzphase.

ACHTUNG:

NIEMALS das Gerät dem Kunden zurückgeben, solange diese Störung nicht erkannt und beseitigt ist.

Anmerkungen:

Alle Widerstandswerte in Ohm, k=1,000 Ohm, M=1,000,000 Ohm  
 Alle Kapazitätswerte in Mikrofarad, P=Picofarad  
 Alle Spannungen und Ströme ohne Eingangssignal gemessen.  
 Änderungen bezüglich Schaltung und Bauelemente vorbehalten.

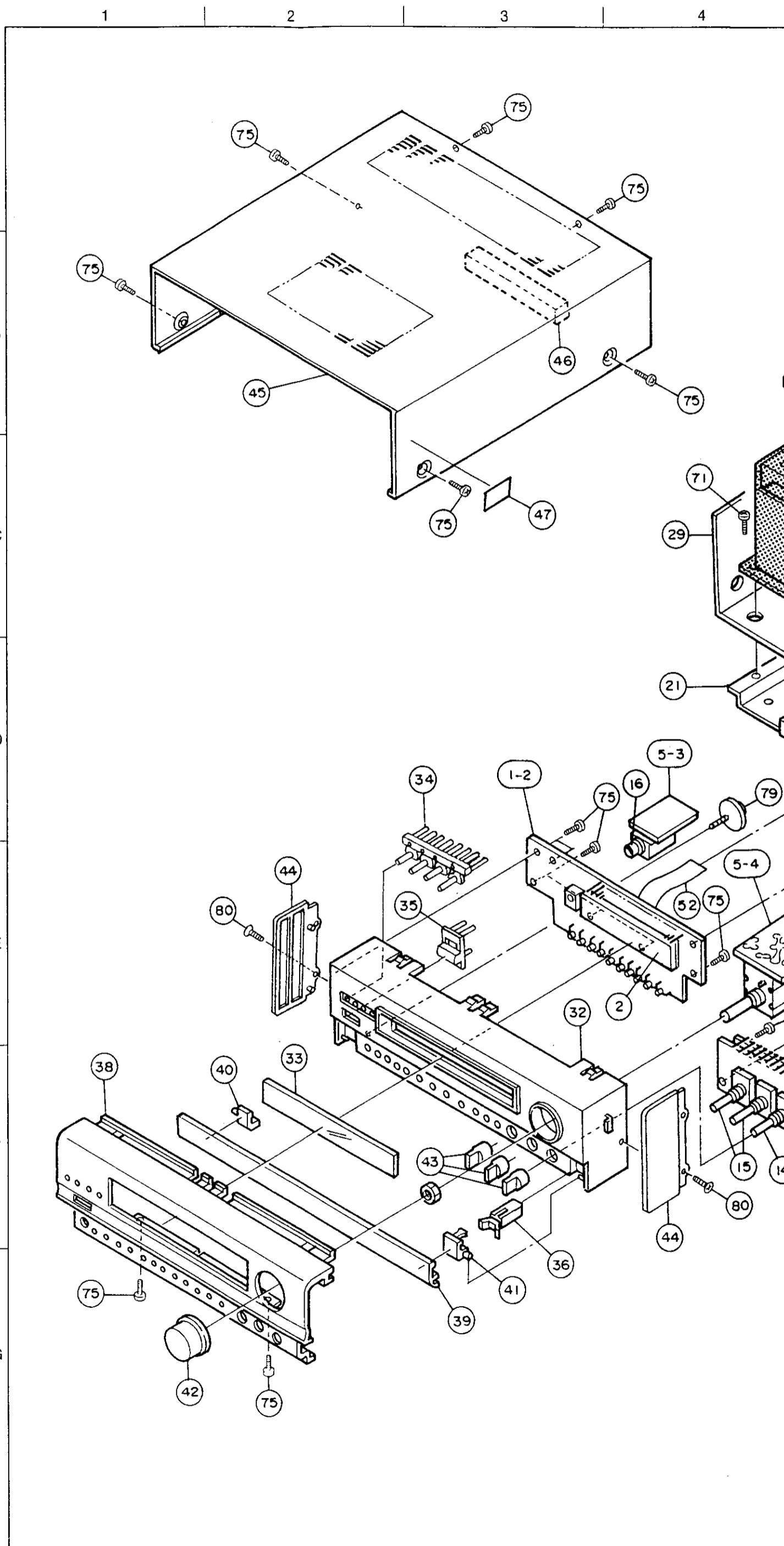
A  
B  
C  
D  
E  
F  
G

**ENDVERSTÄRKER-ABSCHNITT**

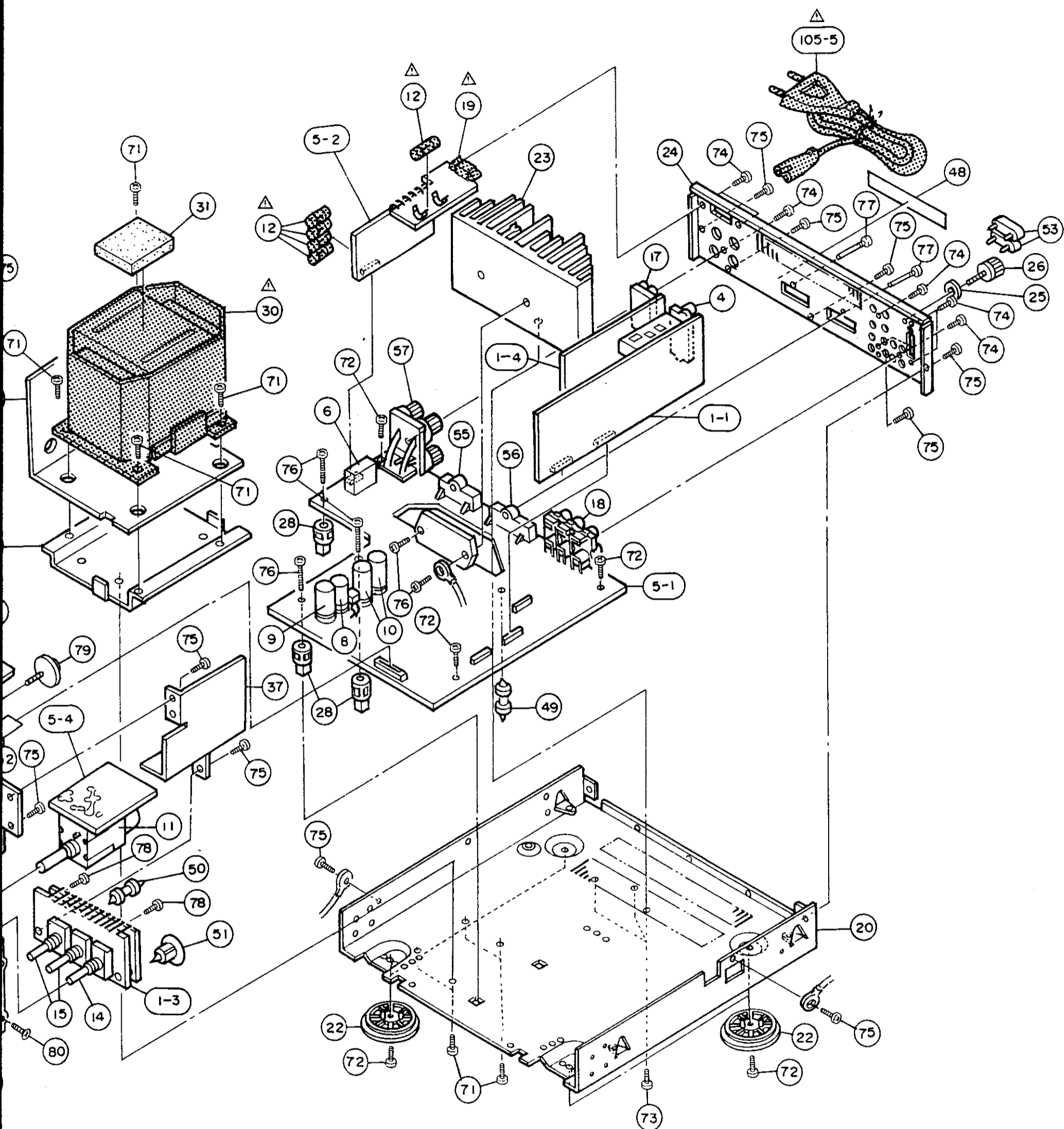
**EXPLOSIONS-ZEICHNUNG UND TEILEVERZEICHNIS**

**VERGRÖßERTE ANSICHT**

Ref.-Nr.	Teile-Nr.	Bezeichnung	Anmerkung	Menge
1	KU- 9279	Tuner Unit Assy		1
1-1	-	Tuner Unit		(1)
1-2	-	Display & Control Unit		(1)
1-3	-	Tone Unit		(1)
1-4	-	Input & Buffer Unit		(1)
2	393 6006 007	LCD Assy(CG1206)Assy	LC301	1
3	216 0079 005	FM Front End(U)		1
4	205 0847 004	3 P Ant. Terminal(PAL/F)		1
5	KU- 9280	Main Unit Assy		1
5-1	-	Main Unit		(1)
5-2	-	Fuse Unit		(1)
5-3	-	Headphone Unit		(1)
5-4	-	Volume Unit		(1)
6	214 0161 001	Relay(VB24STCU)	RL701	1
7	232 9005 001	Line Filter	L601	1
8	254 4259 700	Chemicon 2200 µ F/35V	C407	1
9	254 4442 708	Chemicon 6800 µ F/16V	C411	1
10	254 4424 700	Chemicon 4700 µ F/45V	C751,752	2
11	211 0805 009	Variable Resistor 100 kohm	Main (VR604)	1
12	206 1015 029	Fuse(1 A)E	F001~005	5
13	499 0150 008	Remocon Sensor	SBX1610-52	1
14	211 9105 001	Variable Resistor 50 kohm	Balance(VR603)	1
15	211 0804 000	Variable Resistor 5 kohm	Tone(VR601,602)	2
16	204 8370 004	Headphone Jack(D3.6)	HP701	1
17	204 8450 005	4 P Pin Jack(S-GND)	JK502	1
18	204 8278 009	6 P Pin Jack(S-GND)	JK501	1
19	203 2349 009	2 P Inlet	CB001	1
20	411 9115 125	Main Chassis		1
21	412 9366 003	Trans Bracket		1
22	104 0253 010	Foot Assy		4
23	417 9076 000	Radiator		1
24	105 9236 109	Rear Panel		1
25	475 1160 004	Washer		1
26	205 0071 016	Terminal Assy		1
27	513 9345 000	Blind Label		1
28	412 3548 005	P.W.B. Catcher		3
29	412 9368 108	Shield Cover		1
30	233 9659 007	Power Trans		1
31	415 9076 004	Rubber Sheet	Put on P.Trans	1
32	146 9281 304	Inner Panel		1
33	143 9156 003	Window		1
34	113 1549 002	Push Knob(Round)	4 Gang	1
35	113 1460 013	Power Knob	4 Gang	1
36	435 0113 009	Latch(Y3Y18)		1
37	412 9367 002	Shield Bracket		1
38	144 9187 004	Front Panel Assy		1
39	144 2216 215	Trap Door		1
40	401 0175 112	Door Hinge(L)		1
41	401 0176 111	Door Hinge(R)		1
42	112 9106 004	Volume Knob Assy		1
43	112 0645 166	Knob		3
44	146 1400 316	Side Plate		2
45	102 0518 238	Top Cover		1
46	461 9047 007	Rubber Sheet	Put on T.Cover	1
47	513 9343 109	Caution Label	Put on T.Cover	1
48	513 9342 003	Rating Sheet		1
49	412 2814 028	Card Spacer(L=10)		1
50	412 2814 044	Card Spacer(L=06)		1
51	412 2741 010	P.W.B. Holder(H=06)		1
52	009 0045 017	21 P FF Cable		1
53	205 0865 002	Short Pin		2
54	445 8004 007	Wire Clamper		2
55	205 0730 056	13 P System Socket(Bu)	CB402	1
56	204 0284 022	15 P System Socket	CB401	1
57	205 0551 002	4 P Terminal	JK701	1
58				
59				
60				
<b>SCHRAUBEN</b>				
71	473 7004 016	Tapping Screw(S) 4x6		8
72	473 7002 018	Tapping Screw(S) 3x8		7
73	473 7500 044	Tapping Screw(P) 3x8	Black	3
74	477 0064 107	Fixing Screw		6
75	473 7015 005	Tapping Screw(S) 3x6	Black	13
76	473 7508 046	Tapping Screw(P) 3x16	Black	5
77	477 0276 018	Earth Screw		2
78	473 7505 007	Tapping Screw(P) 2.6x8		11
79	477 0262 019	Special Screw		1
80	473 7009 008	FH. Tapping Screw(S) 3x8		2
81	473 7002 005	Tapping Screw(S) 3x6		2
82				
83				
<b>VERPACKUNG UND ZUBEHÖR (nicht in der EXPLOSIONSZEICHNUNG enthalten)</b>				
101	505 0241 005	Cabinet Cover		1
102	503 9248 003	Cushion		1
103	503 9240 001	Top Cushion		1
104	501 9244 001	Master Carton		1
105	GEN 7542	Envelope Sub Assy-1		1
105-1	505 9125 009	Poly Cover		(1)
105-2	511 9355 007	Inst. Manual-1	E G F IT	(1)
105-3	511 9356 006	Inst. Manual-2	ES NL S PO	(1)
105-4	394 0034 007	Battery(R03/AAA/UM-4)		(1)
105-5	206 2108 003	AC Conn. with Plug	L=1.8 m	(1)
105-6	231 1914 003	Loop Antenna		(1)
105-7	395 0021 000	FM Ant. Assy		(1)
106	GEN 7546	Envelope Sub Assy-2		1
106-1	505 9124 000	Poly Cover		(1)
106-2	204 6471 002	13 P System Connector		(1)
106-3	204 6316 015	15 P System Connector		(1)
107	499 9010 000	Remocon	RC-170	1





**ANMERKUNGEN ZUR TEILELISTE**

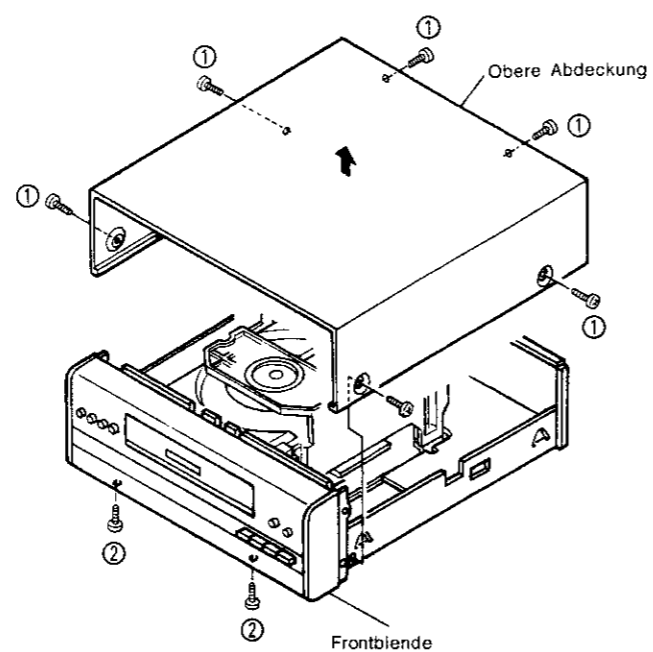
- Mit "●" gekennzeichnete Teile sind nicht jederzeit auf Lager lieferbar und die Zeit für Versorgung dafür möglicherweise lang ist oder die Versorgung abgesagt ist.
  - Bei der Teilebestellung "1" und "1" (i) deutlich angeben um Verwechslungen zu vermeiden.
  - Bestellungen ohne Angabe der Teilenummer können nicht bearbeitet werden.
  - Mit "★" gekennzeichnete Teile erscheinen nicht in der Explosionszeichnung.
  - Kohlenwiderstände mit Kohlenfilm  $\pm 5\%$ , 1/4W Typ gezeichnet in Teilleiste der Platine hier nicht enthalten.
- Mit  $\triangle$  markierte Teile haben kritische Eigenschaften und dürfen NUR gegen vom Hersteller empfohlene Teile ausgetauscht werden.

## DEMONTAGE-ANLEITUNG

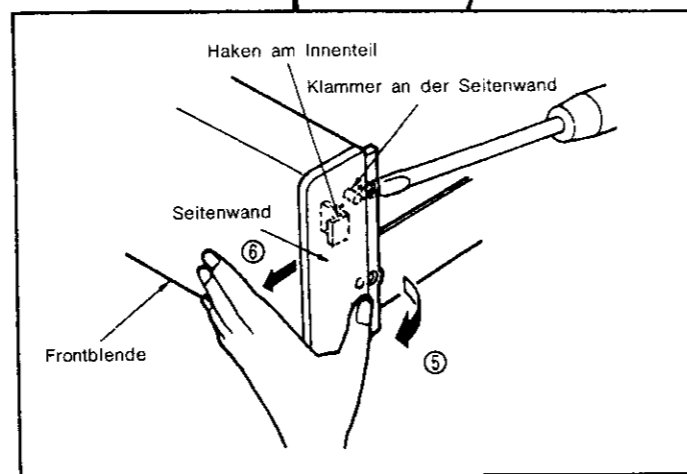
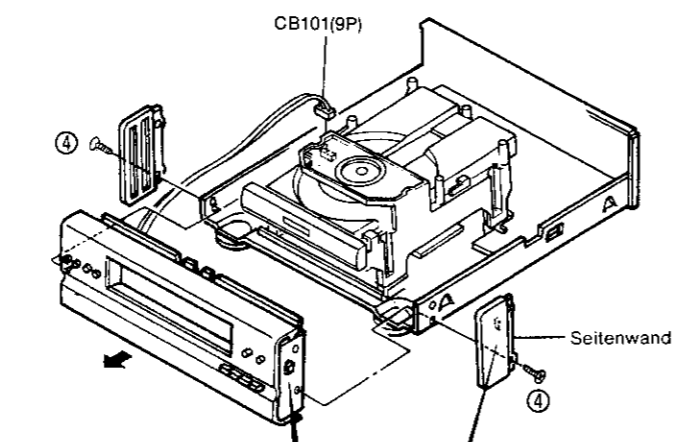
(Zur Montage, folgen Sie diesen Anweisungen in umgekehrter Reihenfolge)

## 1. Ausbau der Abdeckung und Frontblende

- ① Lösen Sie die sechs Befestigungsschrauben der oberen Abdeckung.
- ② Lösen Sie die beiden Befestigungsschrauben der Frontblende an der Unterseite.



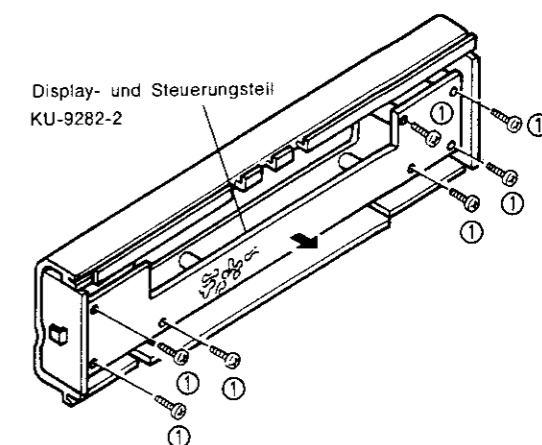
- ③ Entfernen Sie den Anschluß CB101(9P), der an die Haupteinheit angeschlossen ist.
- ④ Lösen Sie die beiden Befestigungsschrauben der Seitenwände.
- ⑤ Lösen Sie die Laschen der Seitenwände in Pfeilrichtung mit einem flachen Schraubenzieher von den Öffnungen im Hauptgehäuse und während Sie dies tun,
- ⑥ drücken Sie mit Ihren Fingern den Haken der Innenseite in Pfeilrichtung von den Seitenwänden ab. Entfernen Sie die linke Seitenwand ebenso. Ziehen Sie die Frontblende in Pfeilrichtung ab.



## 2. Ausbau der verschiedenen Teile

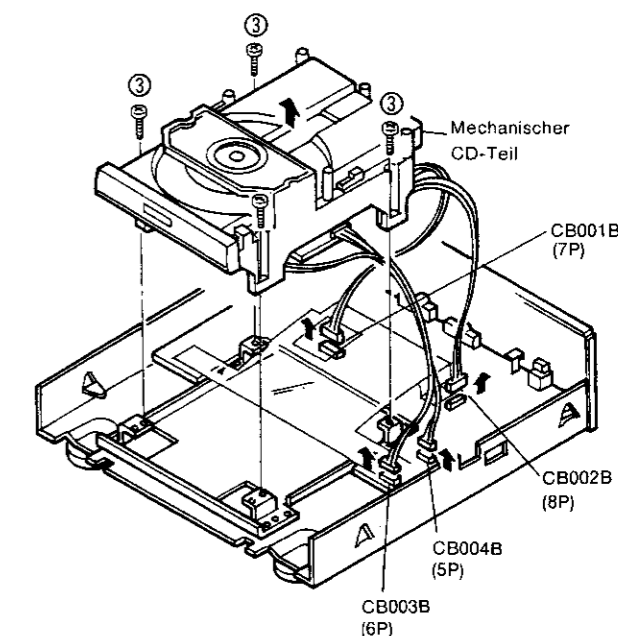
## Display- und Steuerungsteil (KU-9282-2)

- ① Lösen Sie die sieben Befestigungsschrauben des Display- und Steuerungsteils.



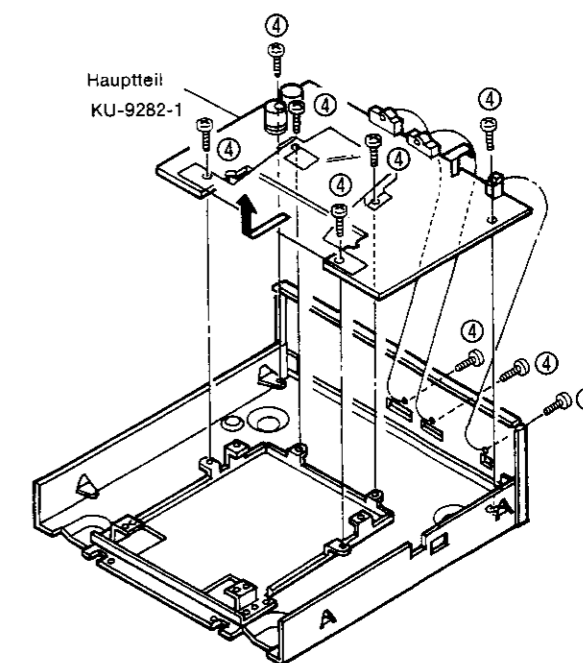
## 3. Ausbau der mechanischen CD-Einheit

- ② Lösen Sie die CB001B(7P), CB002B(8P), CB003B(6P) und CB004B(5P) Anschlüsse, die am Hauptteil befestigt sind.
- ③ Lösen Sie die drei Befestigungsschrauben der mechanischen CD-Einheit und ziehen dann das Teil in Pfeilrichtung heraus.



## Hauptteil (KU-9282-1)

- ④ Lösen Sie die neun Befestigungsschrauben des Hauptteils und ziehen die Platte in Pfeilrichtung heraus.

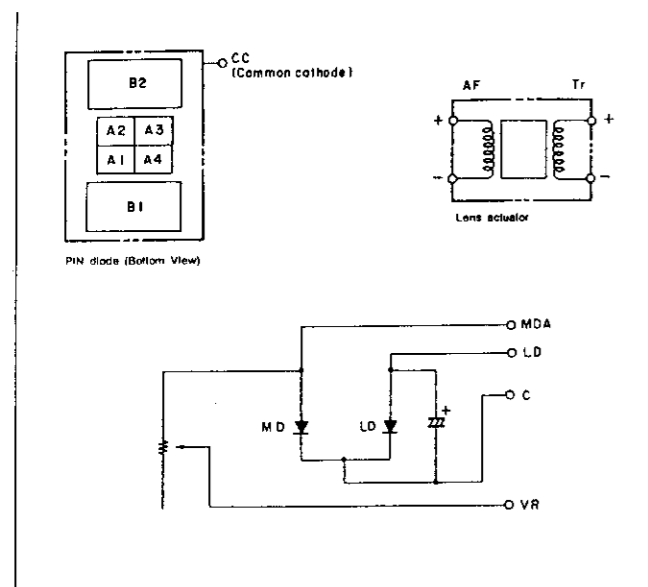


**CD-SPIELER-ABSCHNITT**

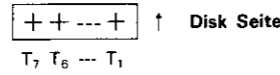
**LASER AUFNAHME**

**Anschlußdiagramm**

**Aufnahme-Stromkreis-Diagramm**

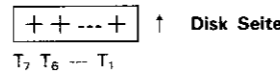


**1. PD Anschluß**  
PH Pin post 7 Pins (Typennummer B7B-PH-K-S hergestellt durch Nippon Atchaku Tanshi Hanbai K.K.)



Tn	1	2	3	4	5	6	7
Item	A <sub>4</sub>	A <sub>3</sub>	A <sub>2</sub>	A <sub>1</sub>	CC	B <sub>1</sub>	B <sub>2</sub>

**2. LD Aktivator Anschluß**  
PH Pin post 8 Pins (Typennummer B8B-PH-K-S hergestellt durch Nippon Atchaku Tanshi Hanbai K.K.)



Tn	1	2	3	4	5	6	7	8
Item	C (GND)	LD	MD	-VR	TR+	TR-	AF-	AF+

**● Vorsichtsmaßnahmen bei der Handhabung**

Dieser Mechanismus wurde in einer Spezialfirma exakt zusammengebaut und eingestellt. Es sollte deshalb nicht ohne guten Grund auseinandergebaut oder eingestellt werden. Achten Sie auf die folgenden Punkte in Bezug auf die Handhabung.

**1. Allgemeines**

- (1) **Lagerung**  
Vermeiden Sie eine Lagerung an Orten mit hohen Temperaturen, hoher Luftfeuchtigkeit und hohem Staubaufkommen.
- (2) **Handhabung**  
Dieses Gerät wurde exakt zusammengebaut und eingestellt. Setzen Sie das Gerät deshalb niemals Erschütterungen aus. Lassen Sie das Gerät nicht fallen und behandeln es mit großer Sorgfalt.

**2. Halbleiterlaser**

- (1) **Schutz der Augen vor dem Laser**  
Der Ausgang des Lasers erfolgt über eine Objektivlinse mit maximal 400µW, kann aber ca.  $1,3 \times 10^4$  W/cm<sup>2</sup> an Orten mit komprimierter Beleuchtung. Nach der Komprimierung durch die Objektivlinse, verbreitert sich der Strahl und ist auf eine Entfernung von mindestens 30 cm sicher. Während dem Betrieb sollte der LD jedoch niemals direkt oder durch andere Linsen oder Spiegel angesehen werden, da dies gefährlich ist.
- (2) **Beschädigung durch Stoßströme oder statische Elektrizität**  
Wenn selbst für kurze Zeit eine hohe Strommenge durch den LD fließt, wird das vom LD erzeugte starke Licht, zu einer Beschädigung oder Zerstörung des LD führen.  
Legen Sie einen Schalter an den LD Schaltkreis oder stellen Sie eine andere Möglichkeit zur Verfügung, die das Durchfließen von Stoßströmen verhindert. Der LD kann außerdem sofort zerstört werden, wenn statische Elektrizität vom Körper angewendet wird. Achten Sie bei der Handhabung des LD deshalb sorgfältig darauf, daß Ihr Körper geerdet ist und erden Sie die Meßinstrumente, Bohrer und Werkzeuge. Es ist ebenso empfehlenswert eine Erdungsmatte unter die Werkbank und auf den Fußboden zu legen.

**3. Linsen-Stellglied**

Der Stellglied-Teil arbeitet mit einem starken Magnet-Kreis. Wenn magnetische Gegenstände zu nahe herankommen, werden die Eigenschaften deshalb geändert. Achten Sie ebenfalls darauf, daß keine fremden Gegenstände durch die Öffnung in der Abdeckung eindringen können.

**4. Handhabung**

Bei der Arbeit mit dem LD, achten Sie darauf, daß Sie die Linse nicht berühren.  
Beachten Sie, daß Kontakt mit dem Körper oder mit anderen Gegenständen den Schaltkreis der LD Karte stark beschädigen kann. Sind Sie deshalb besonders vorsichtig.

**SERVICE-PUNKTE**

**1. Austausch von Teilen im Lademechanismus (Abb. 1, 2 und 3)**

- ① Entfernen Sie die beiden Schrauben vom CD-Tablett und den Tablett-Stopper.

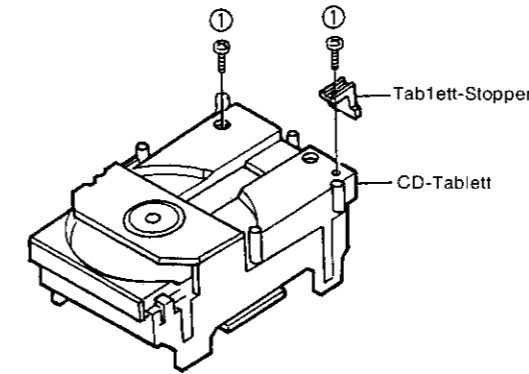


Abb. 1

- ② Entfernen Sie die beiden Schrauben, die den Mechanismus-Rahmen befestigen, entfernen Sie dann den Mechanismus-Rahmen in der Richtung des Pfeils.

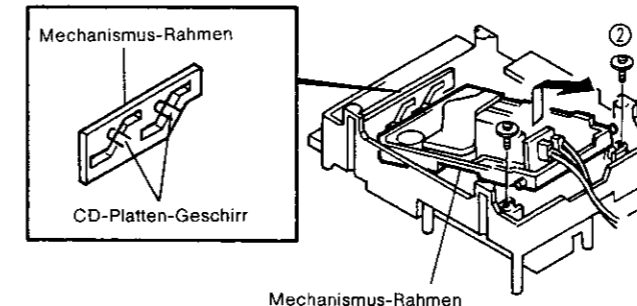


Abb. 2

- ③ Drehen Sie das Geschirr (c) mit dem Finger in die Richtung des Pfeils und ziehen Sie das CD-Tablett in der Richtung des Pfeils heraus.
- ④ Entfernen Sie den Stopper, der den Schalter befestigt, in die Richtung des Pfeils

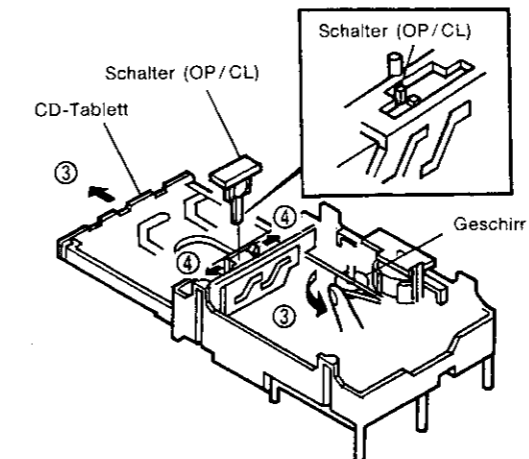


Abb. 3

**2. Einbau des CD-Tabletts (Abb. 4)**

- ① Legen Sie das CD-Tablett so ein, daß die Führungen in die Führungsnut auf jeder Seite des CD-Tabletts passen.
- ② Ziehen Sie das CD-Plattengeschirr in die Richtung des Pfeils so daß der Pin in dem CD-Plattengeschirr in der Führungsnut des CD-Tabletts liegt.
- ③ Legen Sie das CD-Tablett in der Richtung des Pfeils ein

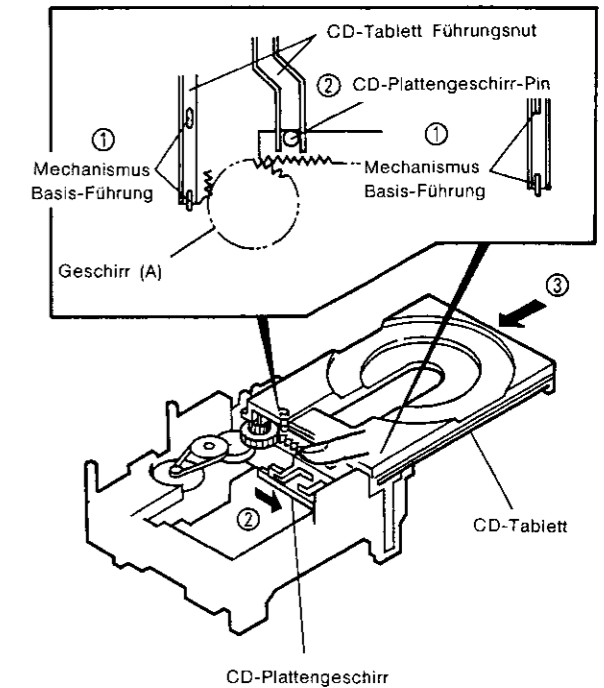


Abb. 4

**3. Entfernen des Lademotors (Abb. 5)**

- ① Entfernen Sie den Riemen
- ② Entfernen Sie die zwei Schrauben, die den Lademotor befestigen.
- ③ Entfernen Sie den Mechanismus-Basisstopper, der den Lademotor befestigt.

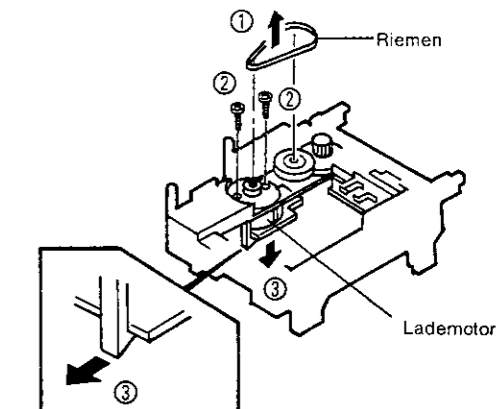


Abb. 5

#### 4. Entfernen der Klammer (Abb. 6 und 7)

- ① Entfernen Sie die beiden Schrauben des Klammerrahmens.
- ② Entfernen Sie den Mechanismus-Basisstopper, der den Klammerrahmen befestigt und entfernen Sie dann den Klammerrahmen in der Richtung des Pfeils.

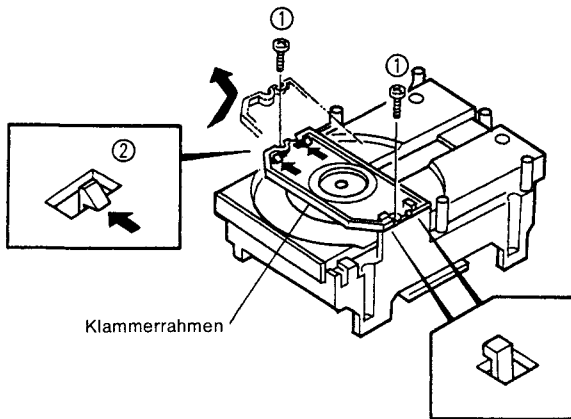


Abb. 6

- ③ Drehen Sie die Klammerplatte in die Richtung des Pfeils und entfernen Sie die Klammer.

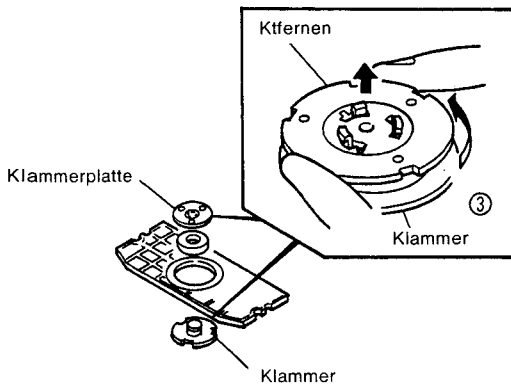


Abb. 7

#### 5. Entfernen des optischen Abnehmers (Abb. 8)

- ① Entfernen Sie die vier Schrauben, die die Führungsstäbe befestigen (A) und (B).
- ② Entfernen Sie den optischen Abnehmer in der Richtung des Pfeils.

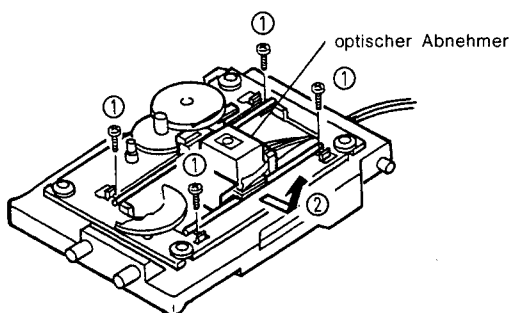


Abb. 8

#### 6. Entfernen des Spindelmotor-Bauteils und des Vorschubmotors (Abb. 9)

- ① Entfernen Sie die Drehscheiben-Platte und die Drehscheibe von dem Vorschubmotor.
- ② Entfernen Sie die vier Schrauben, die den Motor befestigen.

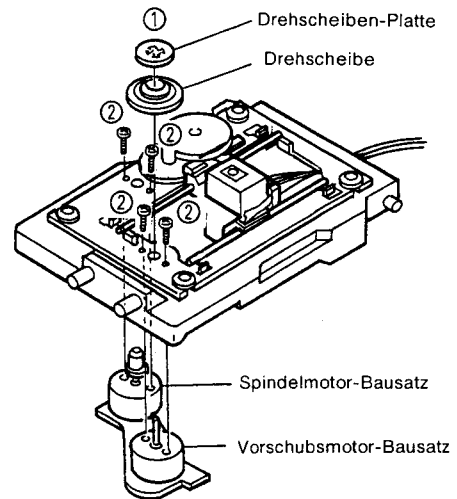


Abb. 9

#### 7. Überprüfung der Objektivlinse (Abb. 10)

Achten Sie darauf, daß weder Schmutz noch Staub auf die Objektivlinse des Linsen-Stellglied-Teils kommt. Beachten Sie, daß sich Schutz oder Staub auf der Linse angesammelt haben kann, wenn sie lange Zeit benutzt wurde. Versuchen Sie die Oberfläche der Objektivlinse mit einem trockenen, sauberen Wattestäbchen zu reinigen.

Falls sich der Schmutz so nicht entfernen läßt, feuchten Sie das Wattestäbchen mit etwas Wasser an und wischen die Linse nochmals ab. Achten Sie dabei sorgfältig darauf, daß kein Wasser auf die anderen Teile tropft.

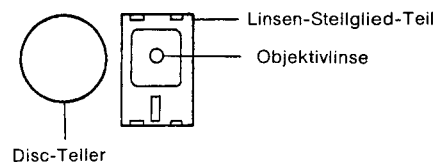


Abb. 10

#### 8. Überprüfung auf Laserdefekt

Der Laser wird normalerweise mit einer Leistung von 30 bis 80 mA angetrieben. Wenn dieser Wert bei 120 mA oder mehr im Schaltkreis gemessen wird, kann der Laser defekt sein. Der gegenwärtige Wert ist mit  $22 \text{ (Ohm)}/V_1 \text{ (V)}$  kalkuliert (R020 wird für  $V_1$  genommen.)

## CD-SPIELER-ABSCHNITT

### 9. Vorsichtsmaßnahmen bei der Wartung

#### ① Halbleiterlaser (Abb. 11)

Der Halbleiterlaser ist gegenüber statischer Elektrizität und Stoßströmen äußerst empfindlich. Achten Sie darauf, daß die Klemmen des Halbleiterlasers und die Klemmen der flexiblen Platten niemals mit den Händen oder mit Werkzeugen berührt werden.

Wie in Abb. 11 dargestellt, erhöhen sich die Strom- und Lichtintensitäts-Eigenschaften abrupt, sobald der Grenzwert für den Strom überschritten ist.

Beachten Sie auch, daß dieser Grenzwert von Laser zu Laser variieren kann. Wenn Sie also den Teile-Mechanismus austauschen oder andere Arbeiten ausführen, welche die Einstellung des Lasers beinhalten, stellen Sie sicher, daß die Einstellungssteuerung VR400 vollständig entgegen dem Uhrzeigersinn gedreht wird und erhöhen Sie die Einstellung dann bis zum angegebenen Wert.

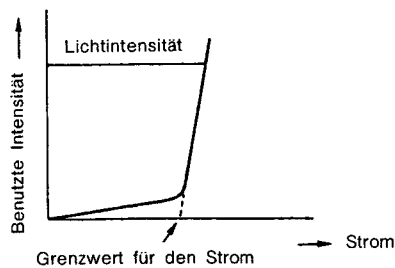


Abb. 11

#### ② Handhabung des Teile-Mechanismus (Abb. 12)

Bei Arbeiten mit dem Aufnehmer-Mechanismus und dem Teile-Mechanismus, benutzen Sie einen Erdungsring, wie in Abb. 12 dargestellt. (Ein Erdungsring kann aus gewöhnlichem Bleidraht bestehen).

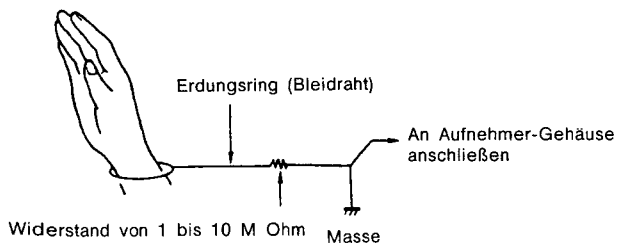


Abb. 12

### 10. Überprüfung des Stellglieds

Überprüfen Sie den Widerstandswert der Stellglied-Spule. Die Werte sind normal, wenn sie den folgenden entsprechen:

Fokus-Spule ..... 30 Ohm

Spur-Spule ..... 10 Ohm

Wenn die Spule offen oder kurzgeschlossen ist, ist das Stellglied möglicherweise beschädigt.

## EINSTELLUNGSVERFAHREN

Der Microprozessor dieses Gerätes beinhaltet ein Wartungs-Programm, wodurch eine Vielzahl von Einstellungen leicht über die Funktionstasten ausgeführt werden kann.

### 1. Verfahren zum Start des Wartungs-Programmes

Entfernen Sie den 15P Anschluß von der Haupteinheit, und während Sie die ► Wiedergabe (PLAY)-Taste und die ▲ Öffnen/Schließen (OPEN/CLOSE)-Taste zugleich drücken, schalten Sie das Gerät ein. Der Strom wird automatisch in 2 bis 3 Sekunden geliefert werden, das Display des Receivers wird "01" anzeigen und das Gerät wird sich im Service-Modus befinden.

**ANMERKUNG:** Sobald das Service-Programm beginnt, können die Funktionstasten für normale Funktionen nicht mehr benutzt werden.

### 2. Funktionen, wenn das Wartungs-Programm betriebsbereit ist

Funktionstaste	Funktion	Beschreibung
▲ OPEN/CLOSE (Öffnen/ Schließen)	Öffnet und schließt das Disc-Fach.	<ul style="list-style-type: none"> <li>Das Öffnen und Schließen erfolgt, wenn sich die Disc nicht mehr dreht.</li> <li>Wenn das Öffnen oder Schließen erfolgt ist, können andere Funktionstasten benutzt werden.</li> </ul>
■ STOP	Stoppt den Systembetrieb.	<ul style="list-style-type: none"> <li>Titelnummeranzeige wird "01".</li> <li>Drücken Sie diese Taste, wenn eine Einstellung vorgenommen wurde oder nochmals gemacht wurde.</li> </ul>
► PLAY (Wiedergabe)	Betrieibt den Fokus-Servo und dreht eine Disc.	<ul style="list-style-type: none"> <li>Drücken Sie diese Taste zum Zeitpunkt der Spurverschiebung.</li> <li>Nachdem die Funktion ausgeführt wurde, erscheint auf der Anzeige "02".</li> </ul>
PAUSE	Betrieibt den Fokus-Servo, Spur-Servo, Schub-Servo und den Spindel-Servo.	<ul style="list-style-type: none"> <li>Wenn die PLAY Taste gedrückt wurde, werden der Spur-Servo und der Schub-Servo betrieben.</li> <li>Nachdem die Funktion ausgeführt wurde, erscheint auf der Anzeige "03".</li> </ul>
Andere Tasten	Werden normalerweise nicht benutzt.	<ul style="list-style-type: none"> <li>Benutzen Sie keine Tasten, außen den oben genannten.</li> <li>Wenn eine Taste versehentlich gedrückt wurde, schalten Sie das Gerät sofort AUS.</li> </ul>

**ANMERKUNG:** Benutzen Sie die Fernbedienung nicht, während das Wartungs-Programm läuft.

### 3. Einstellungsverfahren

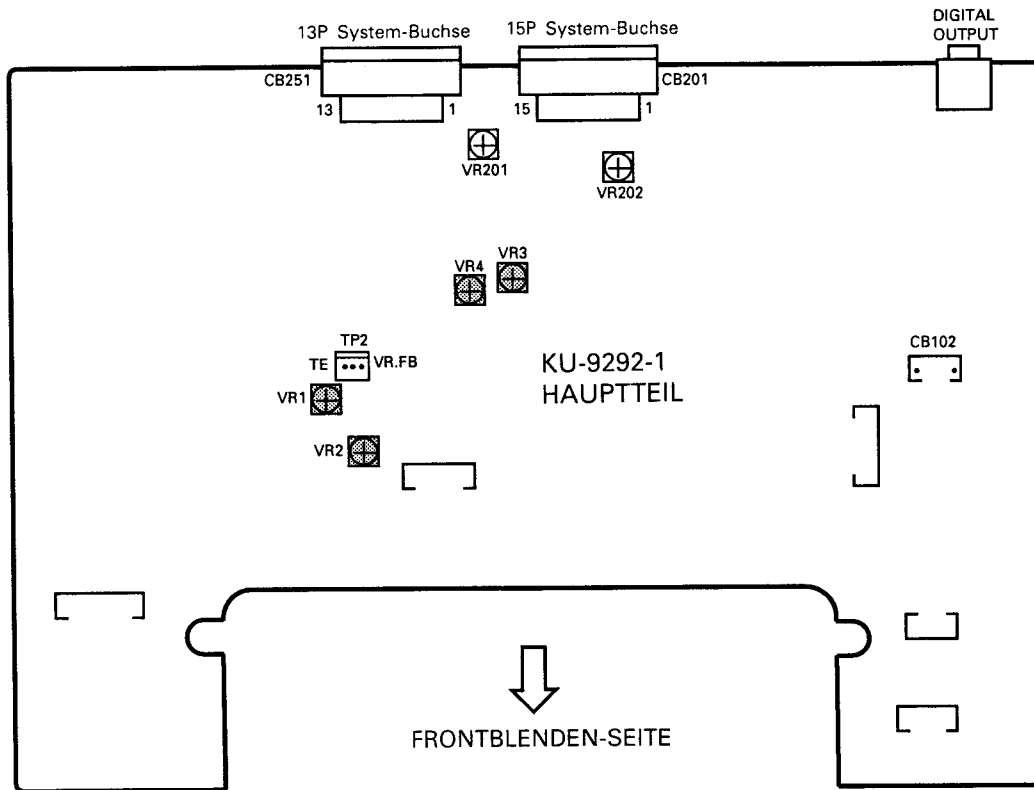
#### (1) Messinstrumente, die während der Einstellung benötigt werden

- ① Zweistrahloszilloskop
- ② Oszilloskop
- ③ Frequenzzähler

**CD-SPIELER-ABSCHNITT**

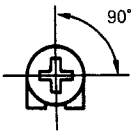
**DARSTELLUNG DER EINSTELLUNGSPLÄTZE**

**KU-9282-1 HAUPTTEIL BAUSATZ (Komponentenseite)**



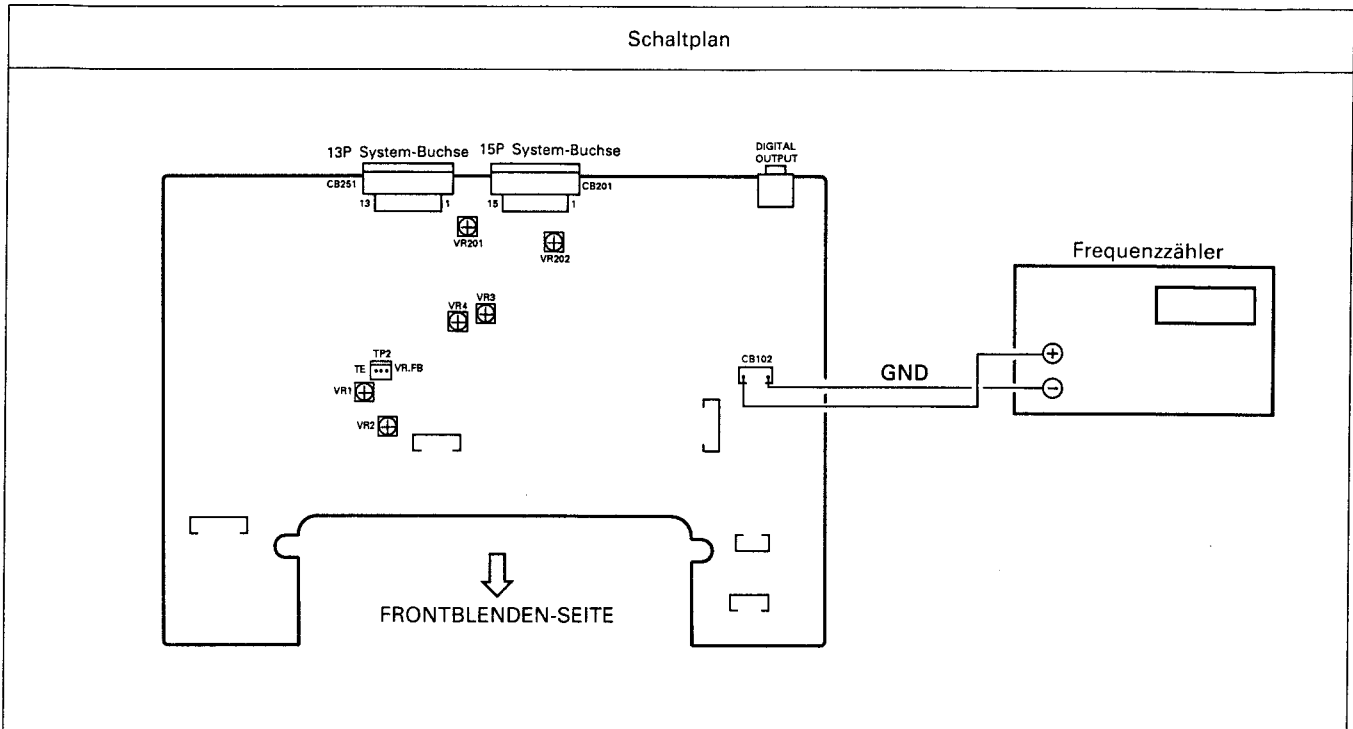
**ANMERKUNG:** VR201 und VR202 wurden vor der Auslieferung eingestellt und müssen deshalb nicht nachgestellt werden.

(2) Vorbereitung zur Einstellung

<p>1.</p>	<p>Stellen Sie die Einstellungssteuerung (VR001 und VR002) auf die angegebene Position.</p>	<p>VR1 (T-VERSETZUNG) VR2 (F-VERSETZUNG) VR3, 4 (PLL-Frequenz)</p> 
<p>2.</p>	<p>Einstellungs-Verfahren</p>	<p>1. PLL-Frequenz 2. Spur-Versetzung 3. Fokus-Versetzung</p>

**CD-SPIELER-ABSCHNITT**

**(3) PLL-Frequenz-Einstellung**

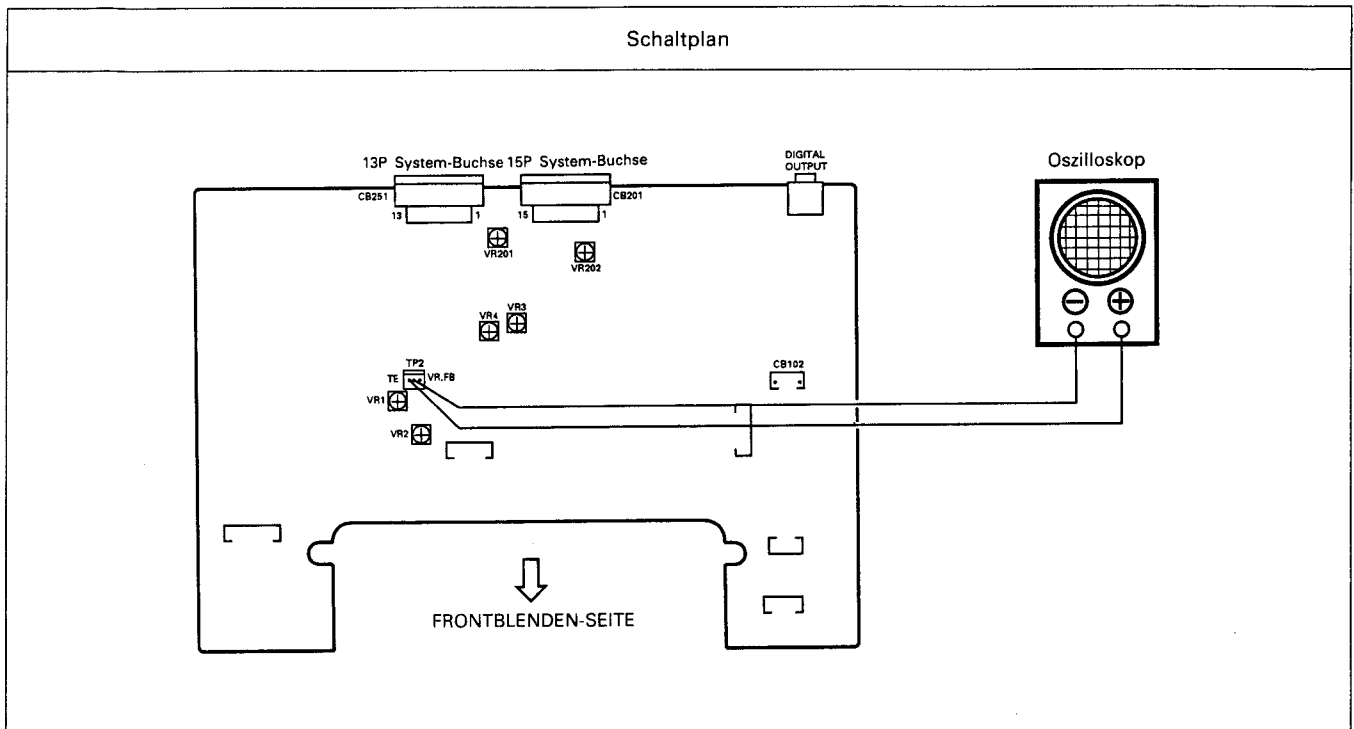


Einstellen (Lautstärke)	Prüfung (Zähler)	Einstell-Prozedur
VR3 und VR4	4,321 MHz $\pm$ 5 kHz	<ol style="list-style-type: none"> <li>1. Drehen Sie den PLL-Einstellregler VR4 so, daß der Frequenzzähler 4,3 MHz anzeigt.</li> <li>2. Drehen Sie den PLL-Einstellregler VR3 so, daß der Frequenzzähler 4,321 MHz anzeigt.</li> </ol>



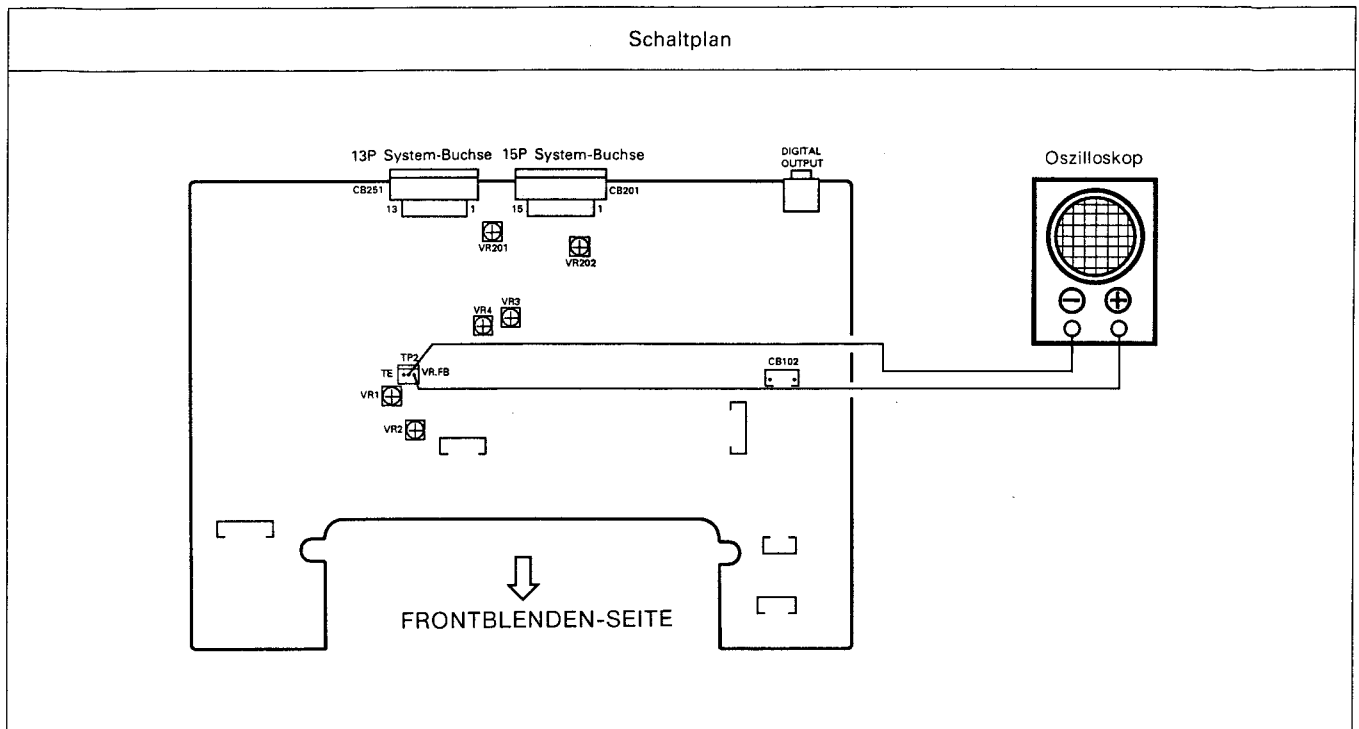
**CD-SPIELER-ABSCHNITT**

(4) Einstellung der Spur-Versetzung



Oszilloskop (Gleichstrom-Bereich)		Einstellungs- platz	Prüfpositionen	Einstellungsvorgang
V	H	(Steuerung)	(Oszilloskop)	
0,2V/div	1~2ms div	VR1	<p style="text-align: center;">A = B</p>	<ol style="list-style-type: none"> <li>1.  <b>OPEN/CLOSE</b> Drücken Sie die OPEN/CLOSE Taste und legen Sie eine Einstellungs-Disc in das Disc-Fach.</li> <li>2.  <b>OPEN/CLOSE</b> Drücken Sie die OPEN/CLOSE Taste nochmals und schließen das Disc-Fach.</li> <li>3.  <b>PLAY</b> Drücken Sie die PLAY Taste, damit die Disc sich dreht.</li> <li>4. Schließen Sie die (+) und (-) Klemmen des Oszilloskopes kurz und überprüfen die Grundlinie.</li> <li>5. Stellen Sie die VR1 "T-OFFSET" Steuerung ein und stellen die obere und untere Amplitude der Wellenform auf gleichwertig ein.</li> </ol>

(5) Brennpunktregelung



Oszilloskop		Einstellungsplatz	Prüfpositionen
V	H	(Steuerung)	(Oszilloskop)
50mV/div oder 20mV/div	0,2 $\mu$ / div oder 0,5 $\mu$ / div	VR2	

Einstellungsvorgang

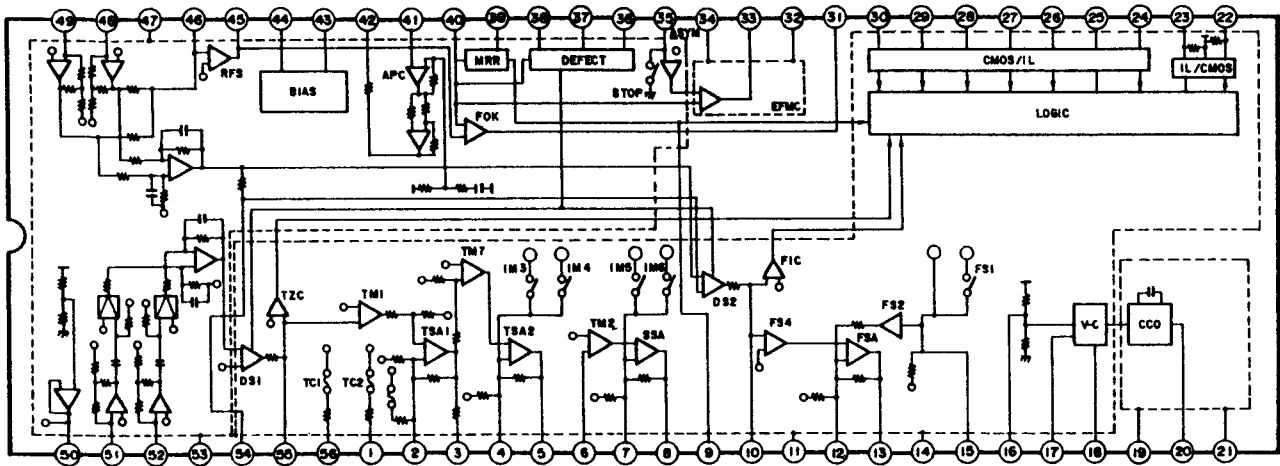
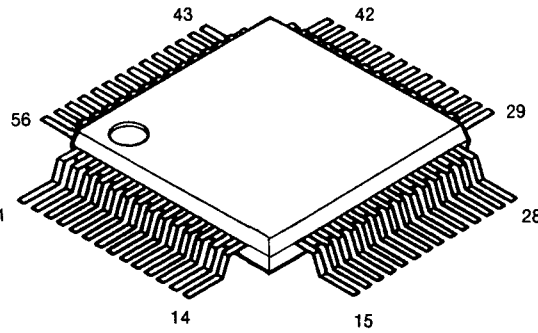
1. Drücken Sie die  STOP Taste.
2. Stellen Sie VR2 auf eine FEO Spannung von 70 mV ( $\pm 10$  mV) ein.

CD-SPIELER-ABSCHNITT

● IC's

HALBLEITER

HA12158 (IC001)

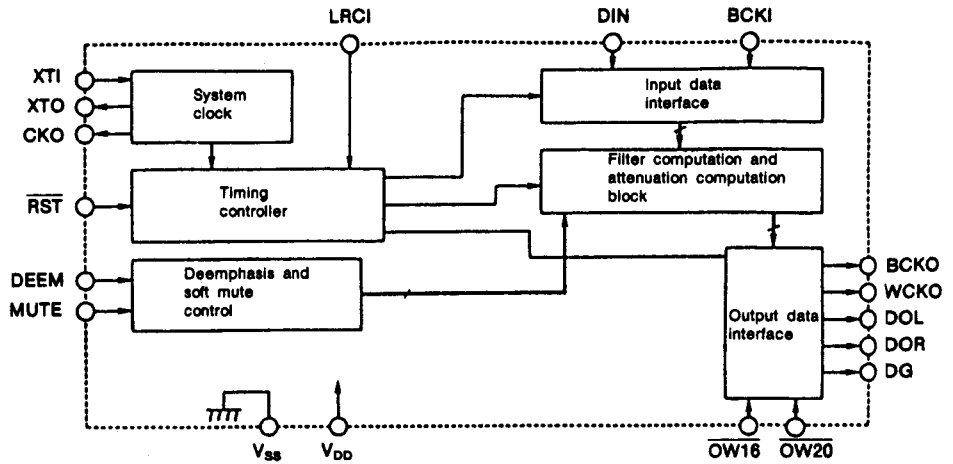
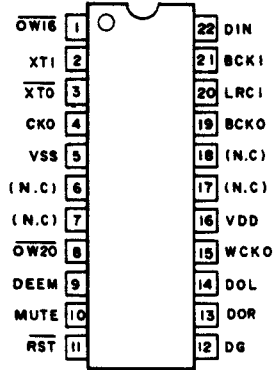
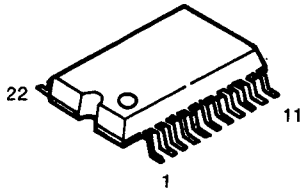


● Pin-Beschreibung

Pin Nr.	Symbol	I/O	Funktion	Pin Nr.	Symbol	I/O	Funktion
1	TG2	I	TG2 Schalter	29	LMSW	I	Begrenzungsschalter-Eingang
2	TS1-	I	TSA1 - Eingang	30	LDSW	I	Laserschalter-Eingang
3	TS10	O	TSA1 Ausgang	31	FOK	O	FOK-Vergleicher-Ausgang
4	TS2-	I	TSA2 - Eingang	32	GEFM	GND	EFM-Vergleicher-Masse
5	TS20	O	TSA2 Ausgang	33	EFMC	O	EFM-Vergleicher-Ausgang
6	TM2	I	TM2 Eingang	34	VEFM	Vcc	EFM-Vergleicher-Vcc
7	SS-	I	SSA - Eingang	35	DSLK	I	Daten-Spaltungsstufe Kontroll-Eingang
8	SSO	O	SSA Ausgang	36	DFIN	I	Defekter Vergleicher Eingang
9	MIRR	O	Spiegel-Vergleicher Ausgang	37	DFO	O	Defektes Signal Ausgang
10	FE	I/O	Fokus Fehlersignal Ausgang, FS4 Eingang	38	DFH	O	Defektes Halte-Signal Ausgang
11	SG	GND	Servo Block Masse	39	MIRH	O	Fehler-Halte-Signal Ausgang
12	FS-	I	SSA - Eingang	40	EFMI	I	EFM Signal-Ausgang
13	FSC	O	FSA Eingang	41	MD	I	APC Verstärker Eingang
14	SVCC	Vcc	Servo Block Vcc	42	LD	O	APV Verstärker Ausgang
15	FUD	O	Fokus aufwärts/abwärts Spannungs-Ausgang	43	BYPS	O	Kondensator Anschluß-Pin für Brummfilter
16	VCR	I/O	VCO Vergleichsspannung	44	ISET	O	Vergleichsstrom-Einstellung
17	PDIN	I	VCO Kontrollspannungs-Eingang	45	RFO	O	RFS Ausgang
18	FRA	O	VCO freie Frequenzeinstellung	46	RF-	I	RFS - Eingang
19	VVcc	Vcc	VCO Vcc	47	PVcc	Vcc	Vor-Block Vcc
20	VCO	O	VCO Ausgang	48	RF1	I	RF1 (I/V Umwandlungsblock) Eingang
21	VGND	GND	VCO groundVCO Masse	49	RF2	I	RF2 (I/V Umwandlungsblock) Eingang
22	COUT	O	Spurzähler Signal-Ausgang	50	VREF	O	Vergleichsspannungs-Ausgang
23	SENS	O	FZC und TZC Signal-Ausgang	51	TR1	I	TR1 (I/V Umwandlungsverstärker) Eingang
24	XRST	I	Rückstell-Signal-Ausgang	52	TR2	I	TR2 (I/V Umwandlungsverstärker) Eingang
25	DIRC	I	Signal-Ausgang für direkte Steuerung	53	PG	GND	Vorverstärker-Block Masse
26	XLT	I	Datenübertragungs-Signal-Eingang	54	FH	O	Aussignal des Fokussierungsfehlers
27	DATA	I	Daten-Signal-Eingang	55	TE	I/O	Fokus Fehler-Haltesignal Ausgang, TMI Eingang
28	CLK	I	Daten-Sync-Uhr-Eingang	56	TG1	I	TG1 Schalter

CD-SPIELER-ABSCHNITT

SM5840CS-L1 (IC102)

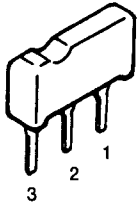


• Pin-Beschreibung

Pin Nummer	Pin Bezeichnung	i/o	Funktion	Einstellung		OW20	
				OW16	H	L	
1	OW16	ip	Auswahlpin 1 für Anzahl der Ausgangs-Bits (ANMERKUNG) NS-ON : Rauschpulsformer ein NS-OFF : Rauschpulsformer aus	H L	18-Bit Ausgang (NS-ON)	20-Bit Ausgang (NS-ON)	18-Bit Ausgang (NS-ON)
2	XTI	i	Oszillator Eingangs-Pin				
3	XTO	o	Oszillator Eingangs-Pin				
4	CKO	o	Oszillator Ausgangs-Uhr (Frequenz entspricht XTI)				
5	Vss	-	Masse-Pin				
6	(N.C.)						
7	(N.C.)						
8	OW20	ip	Auswahlpin 2 für Anzahl der Ausgangs-Bits (ANMERKUNG) Siehe Spalte OW16.		(Wenn OW20 niedrig ist, 18 Bits oder 20 Bits)	(Wenn OW20 hoch ist, 18 Bits oder 16 Bits)	
9	DEEM	ip	Deemphasis Signal-Eingang		(Wenn DEM niedrig ist, ist Deemphasis aus)	(Wenn DEM hoch ist, ist Deemphasis ein)	
10	MUTE	ip	Stummschaltungs-Signal-Eingang		(Wenn MUTE niedrig ist, ist Soft-Stummschaltung aus)	(Wenn MUTE hoch ist, ist Soft-Stummschaltung ein)	
11	RST	ip	System-Rückstell-Aktivierung				
12	DG	o	Deglitch-ausgang				
13	DOR	o	Datenausgang rechter Kanal				
14	DOL	o	Datenausgang linker Kanal				
15	WCKO	o	Ausgang Wortuhr				
16	VDD	-	Versorgungs-Pin (5V : Standard)				
17	(N.C.)						
18	(N.C.)						
19	BCKO	o	Ausgangs-Bit-Uhr				
20	LRCI	ip	Uhr der Eingangsdaten-Abtastrate (fs)				
21	BCKI	ip	Eingangs-Bit-Uhr				
22	DIN	ip	Eingangs-Daten				

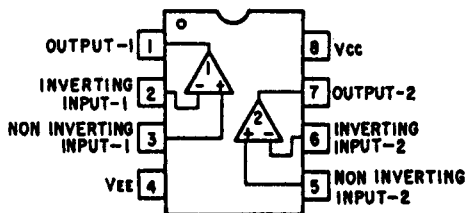
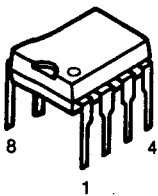
i : Eingangs-Pin ip : Eingangs-Pin mit Zug-Widerstand o : Ausgangs-Pin

MN1280-N (IC104)

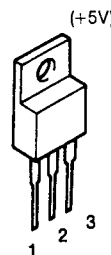


1 : Output  
2 : V<sub>DD</sub>  
3 : GND

BA15218 (IC002)

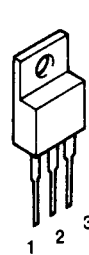


NJM78M05FA (S) (IC251)



1 : Input  
2 : GND  
3 : Output

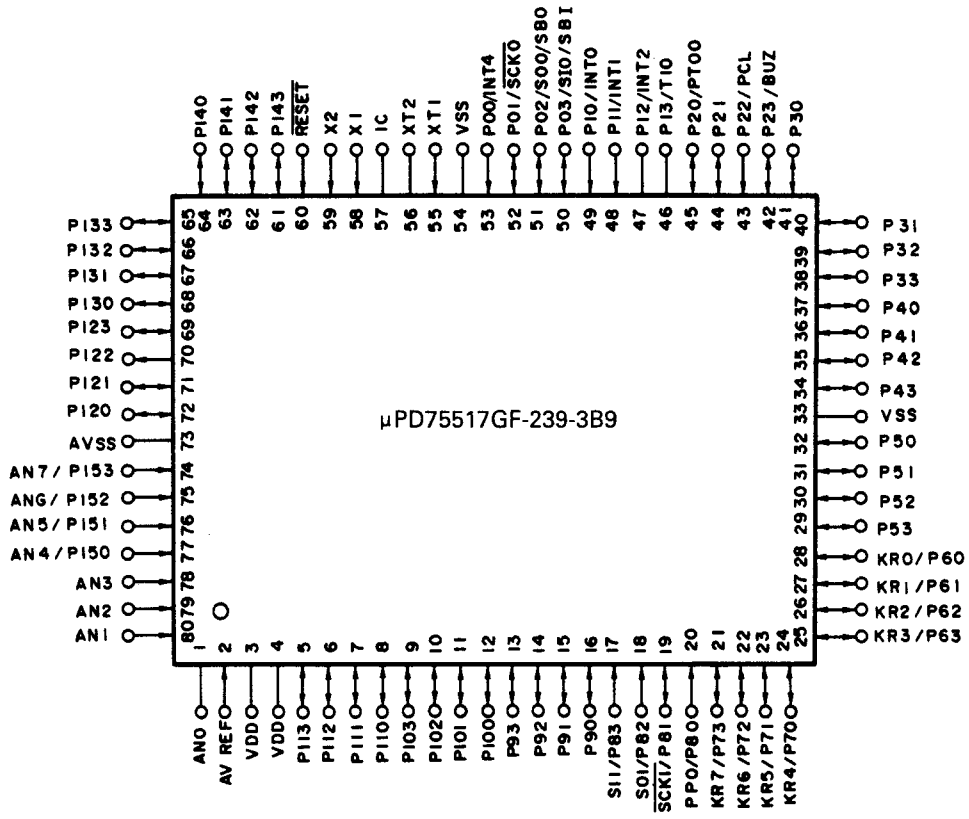
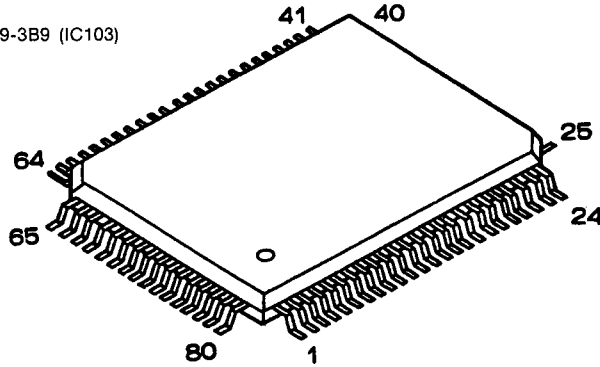
NJM79M05FA (S) (IC52)



1 : GND  
2 : Input  
3 : Output

CD-SPIELER-ABSCHNITT

μPD75517GF-239-3B9 (IC103)



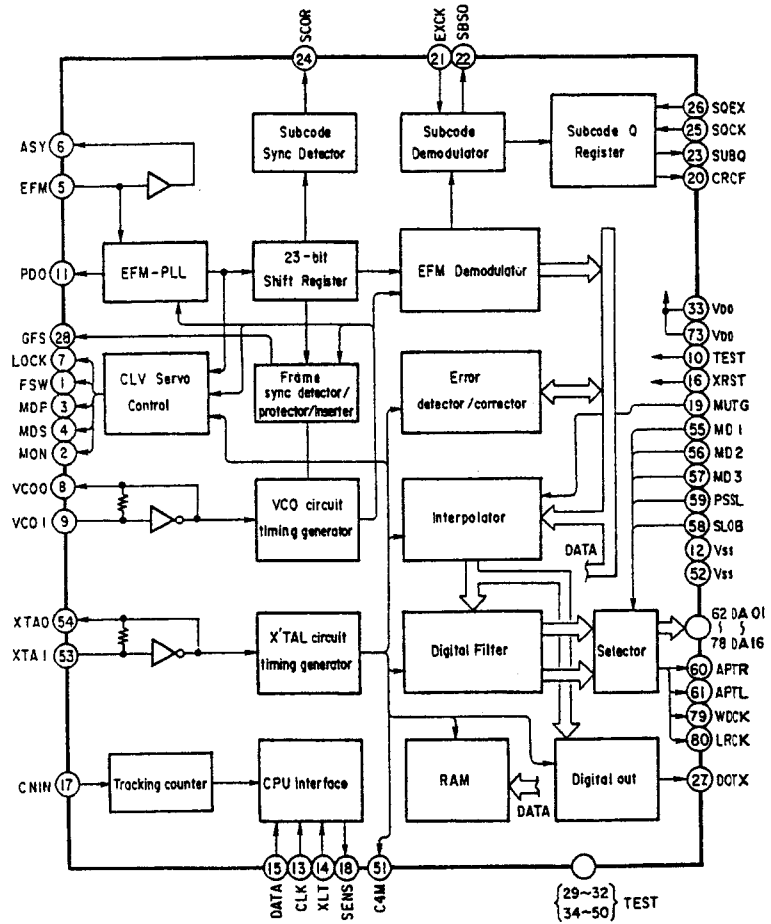
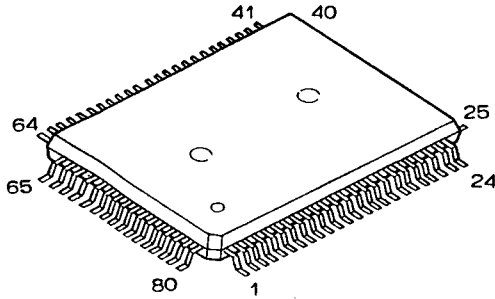
## CD-SPIELER-ABSCHNITT

## ● Pin-Beschreibung

Nr.	Platten-Bezeichnung	Funktions-Bezeichnung	Funktion	Nr.	Platten-Bezeichnung	Funktions-Bezeichnung	Funktion
1	AN0	NC	Masse (Ein)	42	P23/BUZ	PSVCDATA OUT	Daten-Ausgang für Servo-Steuerungssignal und D und F
2	AVref	NC	Masse (Ein)	43	P22/PCL	PSVCXLT OUT	Servo-Steuerungssignal Verriegelungs-Ausgang
3	VDD		5 V	44	P21	PSVCCLK	Uhr-Ausgang für Servo-Steuerungssignal und D und F
4	VDD		5 V	45	P20/PT00	PLASER OUT	Laser ein/aus Steuerungsausgang
5	P113	NC	Offen (Aus)	46	P13/T10	PSENSE IN	Servo-Kennungs Signal Eingang
6	P112	PPLYON	WIEDERGABE Anzeige	47	P12/INT2	PGFS IN	Drehungs-Sync. Signal-Eingang von DSP
7	P111	PAUTO	AUTO AUS Anzeige	48	P11/INT1	PSCOR IN	Sekundärkode Sync Signal-Eingang
8	P110	PDPLAY	WIEDERGABE Anzeige	49	P10/INT0	SERIAL SIG IN	Denon-Bus Eingang
9	P103	XRST OUT	Rückstellsignal für DSP	50	P03/SI0	PSUBQ IN	Sekundärkode Daten-Eingang
10	P102	POWER OFF OUT	Ausgang für Stromversorgung ein/aus Steuerung	51	P02/S00	NC	Offen (Aus)
11	P101	DIGITAL OFF OUT	Ausgang für Digital ein/aus Steuerung	52	P01/SCK0	PSQCK OUT	Uhr-Ausgang für Sekundärkode-Ablesung
12	P100	STANDBY OUT	Ausgang für Stromversorgung ein/aus Steuerung	53	P00/INT4	50/60 IN	50 Hz/60 Hz Eingang
13	P93	PINITIAL	Test-Pin (Offen)	54	VSS		Masse
14	P92	PEDIT	Test-Pin (Offen)	55	XT1	NC	Masse
15	P91	PSEARCH	Test-Pin (Offen)	56	XT2	NC	Offen
16	P90	PDOUT	Test-Pin (Offen)	57	IC	NC	Masse
17	P83/SI1	NC	Masse (Ein)	58	X1		4 MHz Zellen-Verriegelung
18	P82/SO1	PLCDDATA	Daten für LCD	59	X2		4 MHz Zellen-Verriegelung
19	P81/SCK1	PLCCLK	Uhr für LCD	60	RESET		Rückstellsignal-Eingang
20	P80/PPO	NC	Masse (Ein)	61	P143	PFOK IN	Fokus OK Signal-Eingang
21	P73/KR7	KS3 OUT	Tasten-Scan-Ausgang	62	P142	PSWOP IN	Lade offen Positions-Kennung
22	P72/KR6	KS2 OUT	Tasten-Scan-Ausgang	63	P141	PSWCL IN	Lade geschlossen Positions-Kennung
23	P71/KR5	KS1 OUT	Tasten-Scan-Ausgang	64	P140	PSWPMD IN	Kennung der inneren Aufnahme-Spurposition
24	P70/KR4	KS0 OUT	Tasten-Scan-Ausgang	65	P133	PMVCL OUT	Ladetreiber-Signal
25	P63/KR3	KS7 OUT	Tasten-Scan-Ausgang	66	P132	PMVOP OUT	Ladetreiber-Signal
26	P62/KR2	KS6 OUT	Tasten-Scan-Ausgang	67	P131	D. MUTE OUT	Stummschaltungs-Ausgang für LSI
27	P61/KR1	KS5 OUT	Tasten-Scan-Ausgang	68	P130	SERIAL SIG OUT	Denon Bus Ausgang
28	P60/KR0	KS4 OUT	Tasten-Scan-Ausgang	69	P123	PDFLATCH OUT	Verriegelungsausgang für D und F
29	P53	KS8 OUT	Tasten-Scan-Ausgang	70	P122	A. MUTE OUT	Auto-Stummschaltungs-Ausgang
30	P52	KS9 OUT	Tasten-Scan-Ausgang	71	P121	PEMPHA OUT	Signalausgang mit Anhebungs-Steuerung
31	P51	G1	Offen (Aus)	72	P120	PDIRC OUT	Servo Steuerungssignal-Ausgang
32	P50	G2	Offen (Aus)	73	AVSS	NC	Masse
33	VSS		Masse (Ein)	74	AN7/P153	KR0 IN	Tastentrücklauf-Eingang
34	P43	CD ON/OFF IN	Eingang für digitale ein/aus Steuerung	75	AN6/P152	KR1 IN	Tastentrücklauf-Eingang
35	P42	A.P. SEL IN	Wählt die Auto-Stromversorgung ein/aus Funktion	76	AN5/P151	KR2 IN	Tastentrücklauf-Eingang
36	P41	NC	Masse (Ein)	77	AN4/P150	KR3 IN	Tastentrücklauf-Eingang
37	P40	NC	Masse (Ein)	78	AN3	NC	Masse (Ein)
38	P33	PLCDOFF OUT	INH für LCD	79	AN2	NC	Masse (Ein)
39	P32	PLCDCE OUT	CE für LCD	80	AN1	NC	Masse (Ein)
40	P31	G3	Offen (Aus)				
41	P30	G4	Offen (Aus)				

**CD-SPIELER-ABSCHNITT**

CXD1167Q (IC101)



• Pin-Beschreibung

Pin Nr.	Pin Symbol	I/O	Pin-Beschreibung
1	FSW	O	Ausgang an Zeitkonstante oder Ausgangsfilter für Spindelmotor
2	MON	O	AN/AUS-Kontrollausgang für Spindelmotor
3	MDP	O	Treiber Ausgang für Spindelmotor. Grobe Kontrolle im CLV-S Modus und Phasenkontrolle im CLV-O Modus.
4	MDS	O	Treiber Ausgang für Spindelmotor. Geschwindigkeits-Kontrolle im CLV-P Modus
5	EFM	I	Eingang des EFM-Signals vom RF-Verstärker
6	ASY	O	Ausgang zum Kontroll-Slice-Level des EFM-Signals.
7	LOCK	O	Sampling-GFS-Signal von WFCK/16, und wenn es "H" ist, liefert es "H", wenn es 8 mal kontinuierlich "L" ist, liefert es "L".
8	VCOO	O	VCO-Ausgang. Wenn das EFM-Signal blockiert ist, ist f=8,6436 MHz.
9	VCOI	I	VCO-Eingang
10	TEST	I	(0V)
11	PDO	O	Phasenvergleichender Ausgang für EFM-Signal und VCO/2.
12	Vss	-	GND (0V)
13	CLK	I	Serieller Datentransfer Uhr-Eingang von der CPU. Klinkt Daten durch die steigende Grenze der Uhr ein.
14	XLT	I	Eingang der Klinke der CPU. Klinkt 8-bit Verschiebungsregisterdaten (serielle Daten von der CPU) an jedes Register ein.
15	DATA	I	Eingang serielle Daten von der CPU
16	XRST	I	System Reset-Eingang. Stellt sich auf "L" zurück.
17	CNIN	I	Eingang des Tracking-Pulses.
18	SENS	O	Antwort an die Adresse, Ausgang des internen Zustands.
19	MUTG	I	Eingang der Stummschaltung. Wenn das interene Register von As ATTM in "L" ist, und MUTG in "L" ist für normalen Ton; "H" für Kein-Ton-Zustand.

## CD-SPIELER-ABSCHNITT

Pin Nr.	Pin Symbol	I/O	Pin-Beschreibung
20	CRCF	O	Ausgang des CRC Prüfergebnisses des Sub-Codes Q.
21	EXCK	I	Uhr-Eingang für seriellen Ausgang des Sub-Codes.
22	SBSO	O	Serieller Ausgang für Sub-Code.
23	SUBQ	O	Q Ausgang für Sub-Code.
24	SCOR	O	Ausgang der Sub-Code Sync. S0 + S1.
25	SQCK	I/O	Ablese Uhr des Sub-Codes Q.
26	SQEX	I	Auswahl Eingang von SQCK.
27	DOTX	O	Digitaler Ausgang. (Wenn DO OFF ist, Ausgang WFCK.)
28	GFS	O	Ausgang für Anzeige für Rahmen Sync Lock-Zustand
29	TEST	I	Auf "H" oder "L" setzen, nicht auf "OPEN" setzen.
30	TEST	I	Auf "H" oder "L" setzen, nicht auf "OPEN" setzen.
31	TEST	I	Auf "H" oder "L" setzen, nicht auf "OPEN" setzen.
32	TEST	I	Auf "H" oder "L" setzen, nicht auf "OPEN" setzen.
33	V <sub>DD</sub>	—	Stromversorgung (+5V).
34	TEST	I	Auf "H" oder "L" setzen, nicht auf "OPEN" setzen.
35	TEST	I	Auf "H" oder "L" setzen, nicht auf "OPEN" setzen.
36	TEST	I	Auf "H" oder "L" setzen, nicht auf "OPEN" setzen.
37	TEST	I	Auf "H" oder "L" setzen, nicht auf "OPEN" setzen.
38	TEST	I	Auf "H" oder "L" setzen, nicht auf "OPEN" setzen.
39	TEST	I	Auf "H" oder "L" setzen, nicht auf "OPEN" setzen.
40	TEST	I	Auf "H" oder "L" setzen, nicht auf "OPEN" setzen.
41	TEST	I	Auf "H" oder "L" setzen, nicht auf "OPEN" setzen.
42	TEST	I	Auf "H" oder "L" setzen, nicht auf "OPEN" setzen.
43	TEST	I	Auf "H" oder "L" setzen, nicht auf "OPEN" setzen.
44	TEST	I	Auf "H" oder "L" setzen, nicht auf "OPEN" setzen.
45	TEST	I	Auf "H" oder "L" setzen, nicht auf "OPEN" setzen.
46	TEST	I	Auf "H" oder "L" setzen, nicht auf "OPEN" setzen.
47	TEST	I	Auf "H" oder "L" setzen, nicht auf "OPEN" setzen.
48	TEST	I	Auf "H" oder "L" setzen, nicht auf "OPEN" setzen.
49	TEST	I	Auf "H" oder "L" setzen, nicht auf "OPEN" setzen.
50	TEST	I	Auf "H" oder "L" setzen, nicht auf "OPEN" setzen.
51	C4M	O	Dividierender Ausgang von X'tal. f = 4.2336 MHz.
52	V <sub>SS</sub>	—	GND (0V).
53	XTAI	I	X'tal Oszillationsschaltkreis Eingang. Durch Moduswahl f = 8,4672 MHz oder 16,9344 MHz.
54	XTAO	O	X'tal Oszillationsschaltkreis Ausgang. Durch Moduswahl f = 8,4672 MHz oder 16,9344 MHz.
55	MD1	I	Modus Auswahl Eingabe 1.
56	MD2	I	Modus Auswahl Eingabe 2.
57	MD3	I	Modus Auswahl Eingabe 3.
58	SLOB	I	Code-Schaltender Eingang für Audiodaten Ausgang. Bei "L" für 2's komplementären Ausgang, bei "H" für Offset: Binären Ausgang.
59	PSSL	I	Modus-Schaltender Eingang für Audiodaten Ausgang. Bei "L" für seriellen Ausgang, bei "H" für parallelen Ausgang.
60	APTR	O	Kontrollausgang für Aperatur-Kompensation. Bei "H" für R-ch.
61	APTL	O	Kontrollausgang für Aperatur-Kompensation. Bei "H" für L-ch.
62	DA01	O	Bei PSSL = "H" für DA01 (LSB der parallelen Stimmen-Daten) Ausgang. Bei PSSL = "L" für C1F1 Ausgang.
63	DA02	O	Bei PSSL = "H" für DA02 Ausgang; PSSL = "L" für C1F2 Ausgang.
64	DA03	O	Bei PSSL = "H" für DA03 Ausgang; PSSL = "L" für C2F1 Ausgang.
65	DA04	O	Bei PSSL = "H" für DA04 Ausgang; PSSL = "L" für C2F2 Ausgang.
66	DA05	O	Bei PSSL = "H" für DA05 Ausgang; PSSL = "L" für C2FL Ausgang.
67	DA06	O	Bei PSSL = "H" für DA06 Ausgang; PSSL = "L" für C2PO Ausgang.
68	DA07	O	Bei PSSL = "H" für DA07 Ausgang; PSSL = "L" für RFCK Ausgang.
69	DA08	O	Bei PSSL = "H" für DA08 Ausgang; PSSL = "L" für WFCK Ausgang.



<b>CD-SPIELER-ABSCHNITT</b>
-----------------------------

Pin Nr.	Pin Symbol	I/O	Pin-Beschreibung
70	DA03	O	Bei PSSL = "H" für DA09 Ausgang; PSSL = "L" für PLCK Ausgang.
71	DA10	O	Bei PSSL = "H" für DA10 Ausgang; bei PSSL = "L" für UGFS Ausgang.
72	DA11	O	Bei PSSL = "H" für DA11 Ausgang; bei PSSL = "L" für GTOP Ausgang.
73	V <sub>DD</sub>	—	Stromversorgung (+V)
74	DA12	O	Bei PSSL = "H" für DA12 Ausgang; bei PSSL = "L" für RAOP Ausgang.
75	DA13	O	Bei PSSL = "H" für DA13 Ausgang; bei PSSL = "L" für C4LR Ausgang.
76	DA14	O	Bei PSSL = "H" für DA14 Ausgang; bei PSSL = "L" für BCLK Ausgang.
77	DA15	O	Bei PSSL = "H" für DA15 Ausgang; bei PSSL = "L" für $\overline{\text{BCLK}}$ Ausgang.
78	DA16	O	Bei PSSL = "H" für DA16 Ausgang (MSB der parallelen Stimmendaten Ausgang. Bei PSSL = "H" für DATA Ausgang.
79	WDCK	O	Strobe-Signalausgang. Bei DF ON 176,4 kHz. Bei DF OFF 88,2 kHz.
80	LRCK	O	Strobe-Signalausgang. Bei DF ON 88,4 kHz. Bei DF OFF 44,1 kHz.

**Hinweis:**

C1F1: } Monitorausgang für Fehlerkorrektur Status was C1 decodiert.

C1F2: }

C2F1: } Monitorausgang für Fehlerkorrektur Status was C2 decodiert.

C2F2: }

C2FL: Korrektur-Status Ausgang. Wird "H" wenn C2 System, daß sich gerade korrigiert, sich nicht korrigieren läßt.

C2PO: C2 Zeiger Anzeigen Ausgang Synchronisiert mit Audio-Daten Ausgang

RFCK: Lesen der Rahmen-Uhr Ausgang. 7,35 kHz des X'tal Systems.

WFCK: Schreiben der Rahmen-Uhr Ausgang. 7,35 kHz wenn an das X'tal System angeschlossen ist.

$\overline{\text{PLCK}}$ : VCO/2 Ausgang. Wenn an das EFM-Siganl angeschlossen,  $f = 4,3218$  MHz.

UGFS: Ausgabe des ungeschützten Rahmen-Synchro-Musters.

GTOP: Anzeige Ausgang des Rahmen-Synchros im geschützten Zustand.

RAOV: Überlauf und Unterlauf Anzeige Ausgänge des  $\pm 4$  Rahmen Wackelabsorbierendes RAM.

C4LR: Strobe-Signal

Bei DF ON 352,8 kHz. Bei CXD1167Q oder DF OFF 176,4 kHz.

$\overline{\text{C21O}}$ : Gegenteiliger Ausgang von C210.

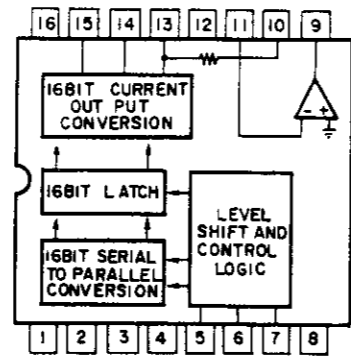
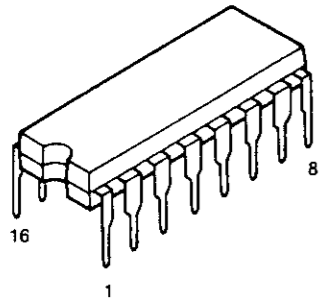
C21O: Bit Uhr Ausgang.

Bei DF ON 4,2336 MHz. Bei CXD1167Q oder DF OFF 2,1168 MHz.

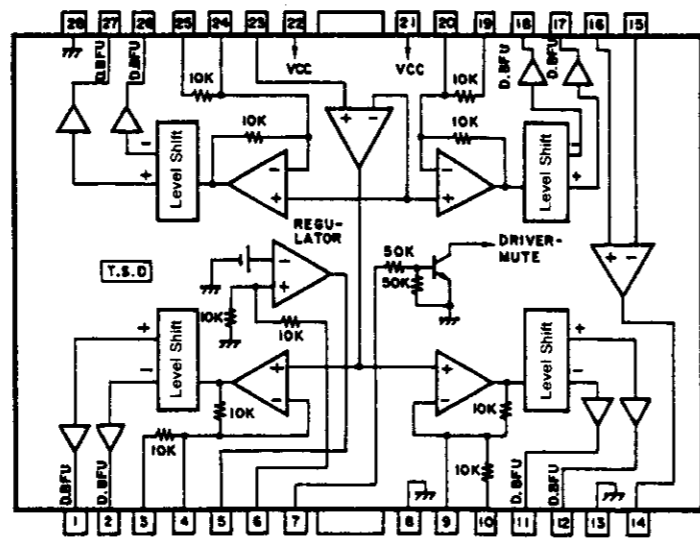
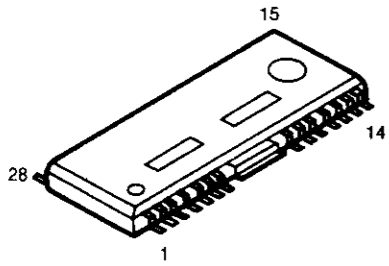
DATA: Serieller Datenausgang des Audiosignals.

CD-SPIELER-ABSCHNITT

PCM61P-L (IC201, 202)



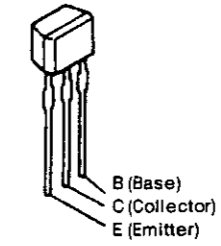
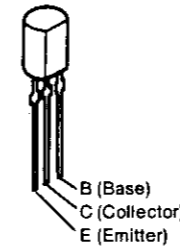
BA6296FP (IC003)



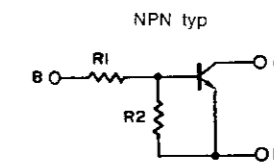
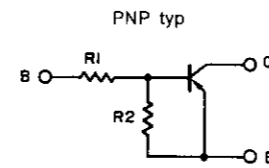
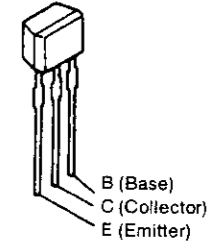
● Transistoren

- 2SA934 (Q)
- 2SC2060 (Q)

- DTA114TS PNP typ
- DTC144ES } NPN typ
- DTC323TS
- DTC124GS



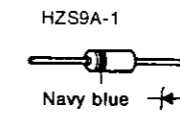
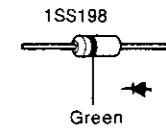
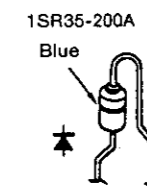
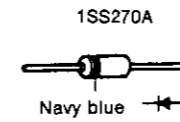
2SA933S(S)



	R1	R2
DTA114ES	10k Ohm	—

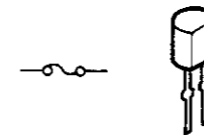
	R1	R2
DTC144ES	47k Ohm	47k Ohm
DTC323TS	2.2k Ohm	—
DTC124GS	—	22k Ohm

● Dioden



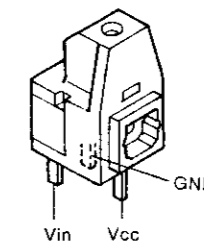
● IC-SCHUTZER

ICP-N15 (IC253, 254)



● OPTISCHER AUSGANG

GP1F32T (U401)



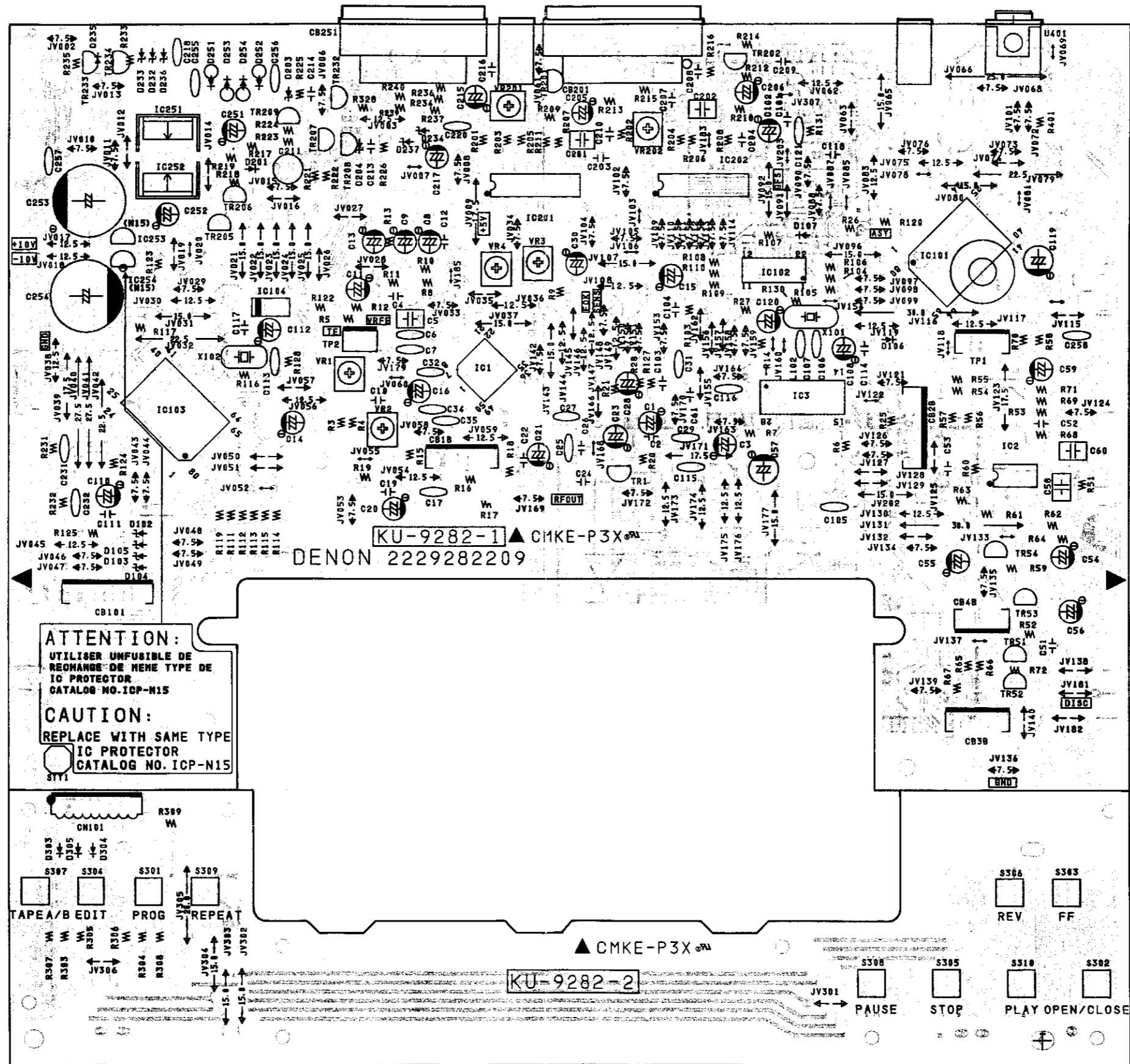
CD-SPIELER-ABSCHNITT

GEDRUCKTE SCHALTUNG

1 2 3 4 5 6 7 8

KU-9282 CD-TEIL BAUSATZ  
Komponentenseite

KU-9282 CD-TEIL-BAUSATZ	
1	HAUPTTEIL
2	DISPLAY- UND KONTROLLTEIL



A

B

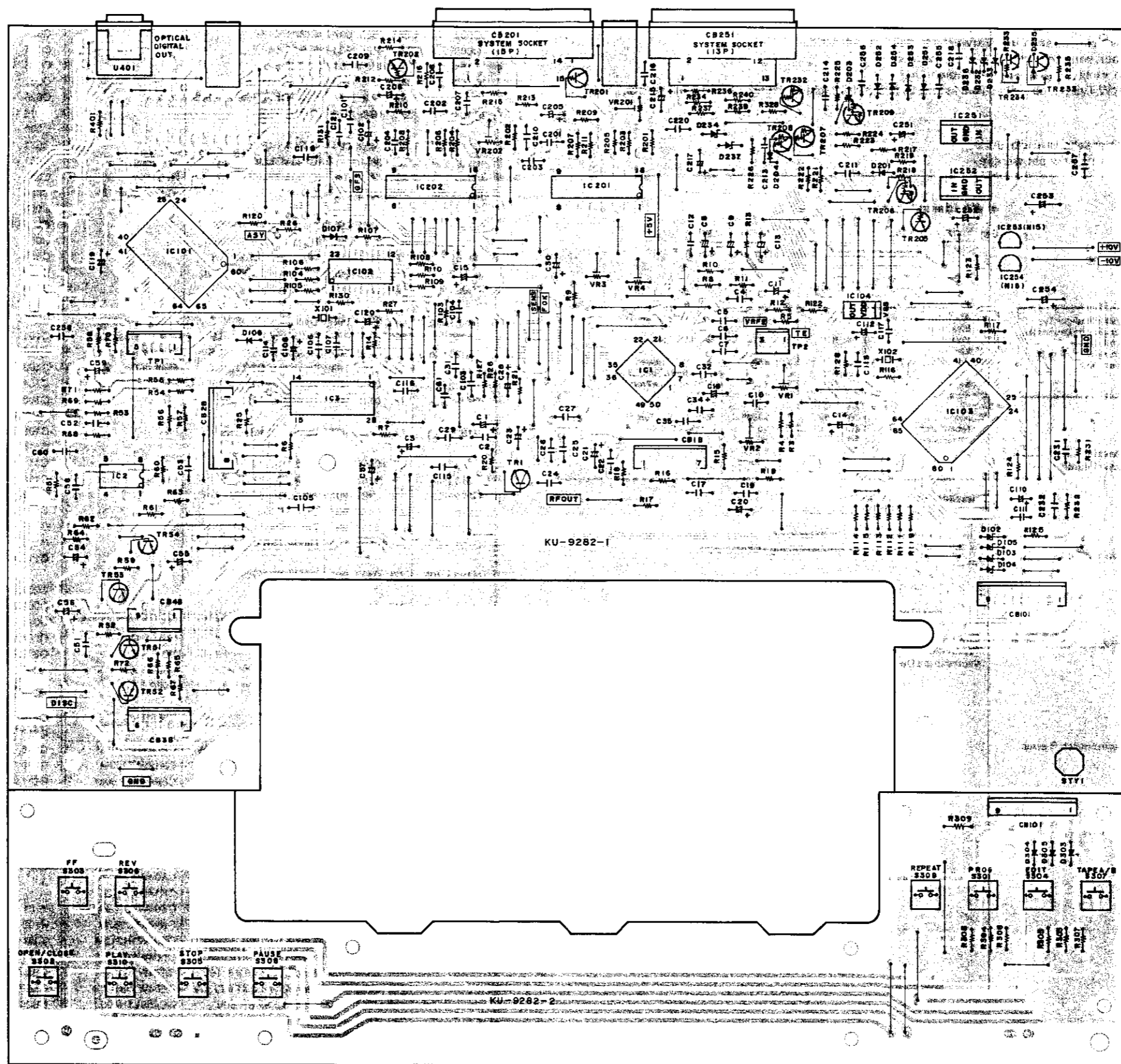
C

D

E

1 2 3 4 5 6 7 8

Musterseite



A

B

C

D

E

CD-SPIELER-ABSCHNITT

ANMERKUNGEN ZUR TEILELISTE

- Mit "●" gekennzeichnete Teile sind nicht jederzeit auf Lager lieferbar und die Zeit für Versorgung dafür möglicherweise lang ist oder die Versorgung abgesagt ist.
Bei der Teilebestellung "1" und "I" (i) deutlich angeben um Verwechslungen zu vermeiden.
Bestellungen ohne Angabe der Teilenummer können nicht bearbeitet werden.
Mit "★" gekennzeichnete Teile erscheinen nicht in der Explosionszeichnung.
Kohlenwiderstände mit Kohlenfilm ±5%, 1/4W Typ gezeichnet in Teilleiste der Platine hier nicht enthalten. (Diese Teile sind auf dem Schaltplan zu verweisen.)

ACHTUNG: Mit Δ [Symbol] markierte Teile haben kritische Eigenschaften und dürfen NUR gegen vom Hersteller empfohlene Teile ausgetauscht werden.

Widerstände

Table with columns: RN (Typ), 14K (Form und Leistungsmerkmale), 2E (Leistungsmerkmale), 182 (Widerstand), G (Erlaubte Fehler), FR (Anderes). Includes list of resistor types like RD, RC, RS, RW, RN, RK.

Widerstand: 1 8 2 => 1800 ohm = 1,8 kohm. Zeigt die Anzahl der Nullen nach den Effektivzahlen. Zweistellige Effektivzahl, Dezimalpunkt wird durch R angezeigt.

Einheit: ohm

1 R 2 => 1,2 ohm. Einstellige Effektivzahl. Zweistellige Effektivzahl, Dezimalpunkt wird durch R angezeigt.

Einheit: ohm

Kapazität (nur elektrolyt): 2 2 2 => 2200 µF. Zeigt die Anzahl der Nullen nach den Effektivzahlen. Zweistellige Effektivzahl.

Einheit: µF

Kapazität: 2 R 2 => 2,2 µF. Einstellige Effektivzahl. Zweistellige Effektivzahl, Dezimalpunkt wird durch R angezeigt.

Einheit: µF

Kondensatoren

Table with columns: CE (Typ), 04W (Form und Leistungsmerkmale), 1H (Durchschlagsfestigkeit), 2R2 (Kapazität), M (Erlaubte Fehler), BP (Anderes). Includes list of capacitor types like CE, CA, CS, CK, CC, CP, CM, CF, CH.

Kapazität (Ausnahme mit Elektrolyt): 2 2 2 => 2200pF = 2200 µF = 0,0022 µF. Zeigt die Anzahl der Nullen nach den Effektivzahlen. Zweistellige Effektivzahl.

Einheit: µF

2 2 1 => 220pF. Zeigt die Anzahl der Nullen nach den Effektivzahlen. Zweistellige Effektivzahl.

Einheit: pF

Wenn die Durchschlagsfestigkeit in WS angegeben ist, steht ein "AC" nach dem Wert für die Durchschlugstestigkeit.

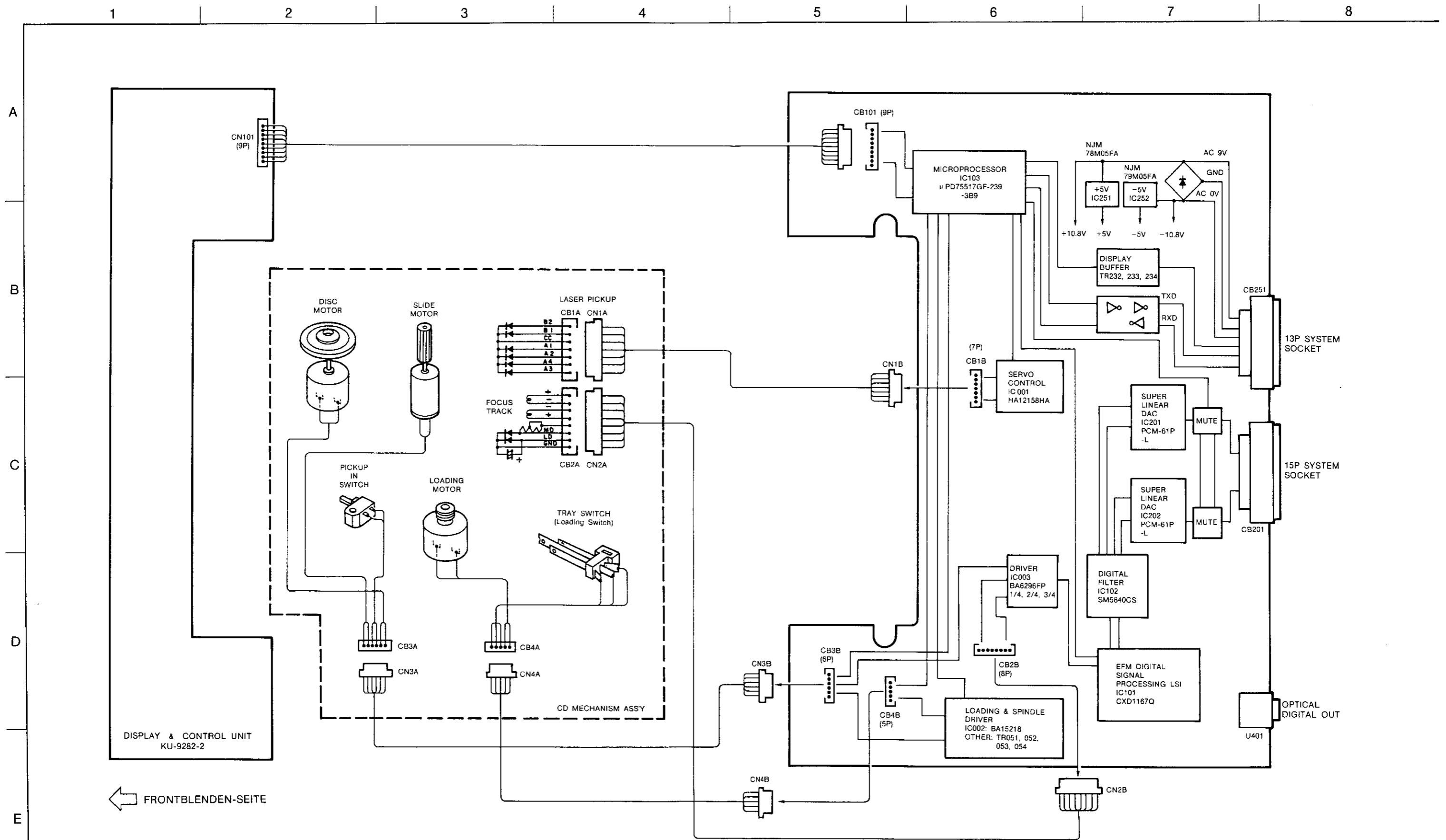
KU-9282 TEILELISTE FÜR CD-TEIL BAUSATZ

Main parts list table with columns: Ref.-Nr., Teile-Nr., Bezeichnung, Anmerkung, Ref.-Nr., Teile-Nr., Bezeichnung, Anmerkung. Includes sections for HALBLEITER, WIDERSTÄNDE, KONDENSATOREN, and ANDERE BAUTEILE.

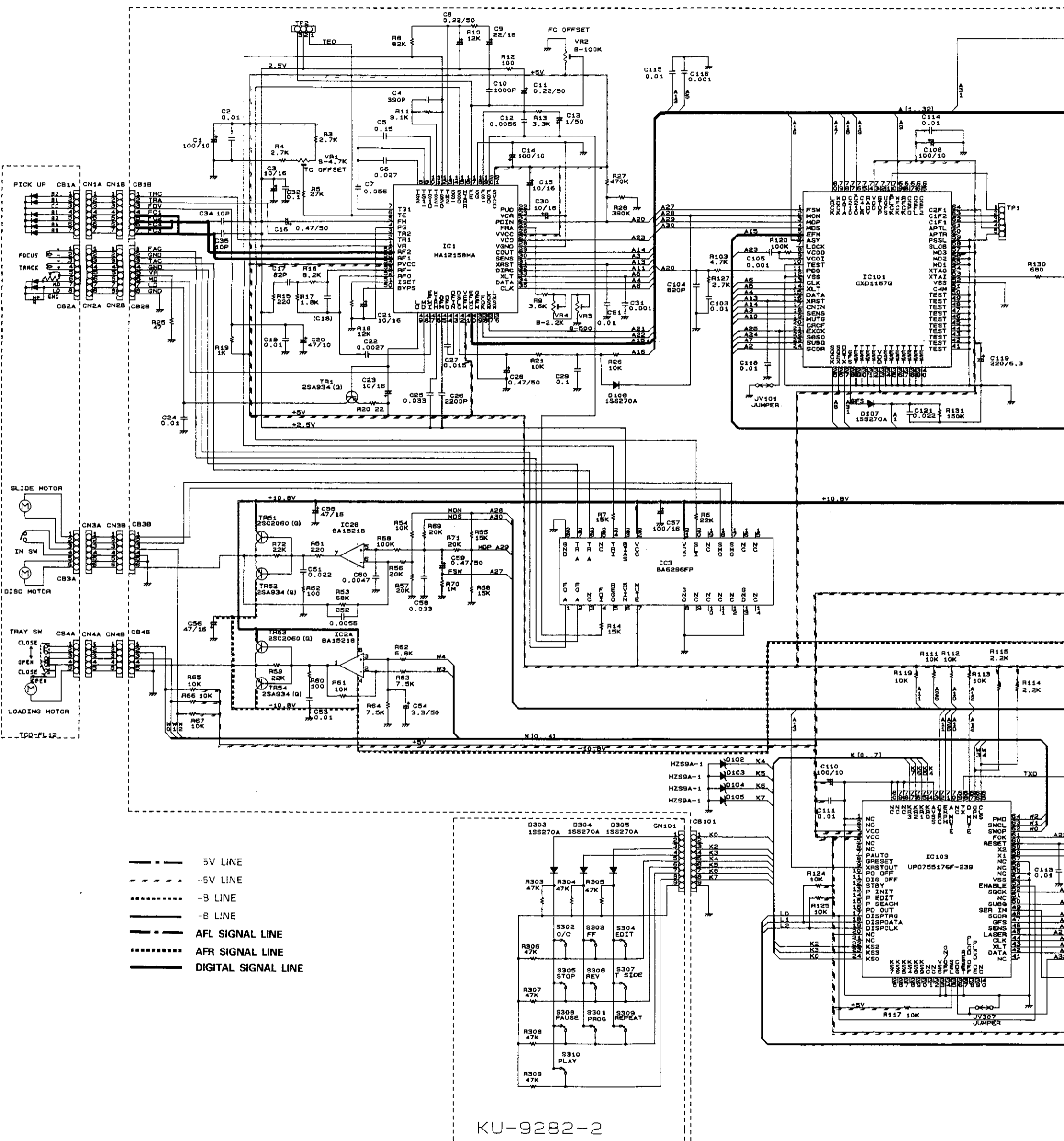
Ref.-Nr.	Teile-Nr.	Bezeichnung	Anmerkung	Menge
CB201	204 8284 022	15 P System Socket		1
CB251	205 0730 056	13 P System Socket(Bu)		1
CN101	204 2257 039	9 P KR-DA Conn. Cord	L=200	1
TP001	205 0343 058	5 P Conn. Base(KR-PH)		1
TP002	205 0190 036	3 P NH Conn. Base		1
	205 0452 017	Style Pin (L=45)		2
	412 3100 003	P.W.B. Earth		2
	417 0114 000	Radiator		1
	473 7500 015	Tapping Screw (P)3x8		1

CD-SPIELER-ABSCHNITT

SCHALTPLAN



← FRONTBLENDEN-SEITE



- 5V LINE
- - - -5V LINE
- · · · -B LINE
- - - -B LINE
- AFL SIGNAL LINE
- · · · AFR SIGNAL LINE
- DIGITAL SIGNAL LINE

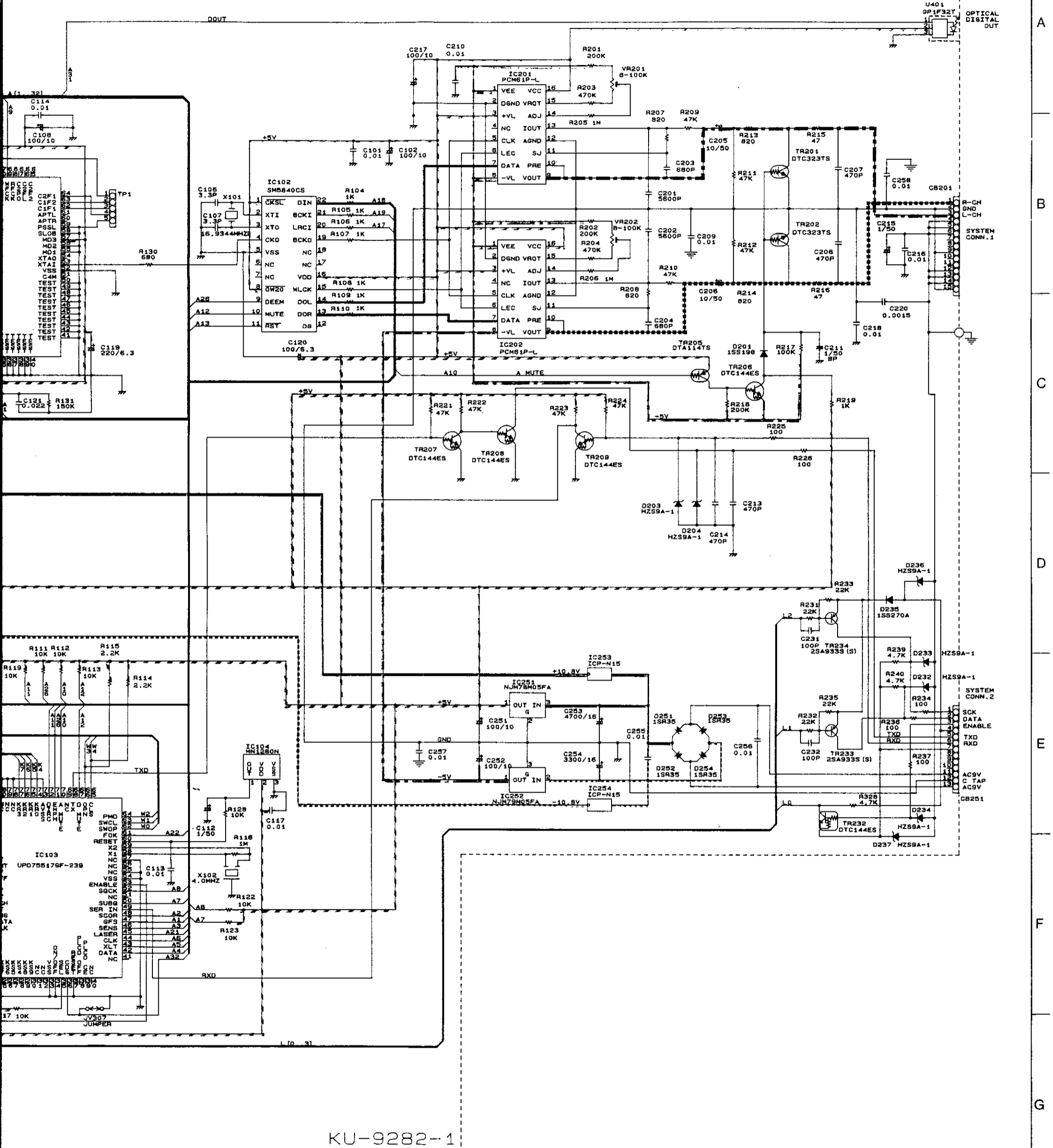
KU-9282-2

**ACHTUNG:**  
 Mit  $\Delta$  markierte Teile haben kritische Eigenschaften und dürfen NUR gegen vom Hersteller empfohlene Teile ausgetauscht werden.

**SICHERHEITSHINWEIS:**  
 Vor der Rückgabe des Gerätes an den Kunden muss das Chassis durchgeföhrt werden. Das Gerät ist defekt bei Leerlauf und einer Netzphase.

**ACHTUNG:**  
 NIEMALS das Gerät dem Kunden zurückgeben.





KU-9282-1

**WICHTIGER HINWEIS:**  
 Rückgabe des Gerätes an den Kunden unbedingt entweder eine Leckstromkontrolle oder eine Prüfung des Widerstands zwischen Netz und durchzuführen. Das Gerät ist defekt bei Leckströmen über 0,5 Milliampere oder einem Widerstand von weniger als 240 Kiloohm zwischen einer Netzphase.

**WICHTIG:**  
 Das Gerät dem Kunden zurückgeben, solange diese Störung nicht erkannt und beseitigt ist.

**Anmerkungen:**  
 Alle Widerstandswerte in Ohm, k = 1,000 Ohm, M = 1,000,000 Ohm  
 Alle Kapazitätswerte in Mikrofarad, P = Picofarad  
 Alle Spannungen und Ströme ohne Eingangssignal gemessen.  
 Änderungen bezüglich Schaltung und Bauelemente vorbehalten.

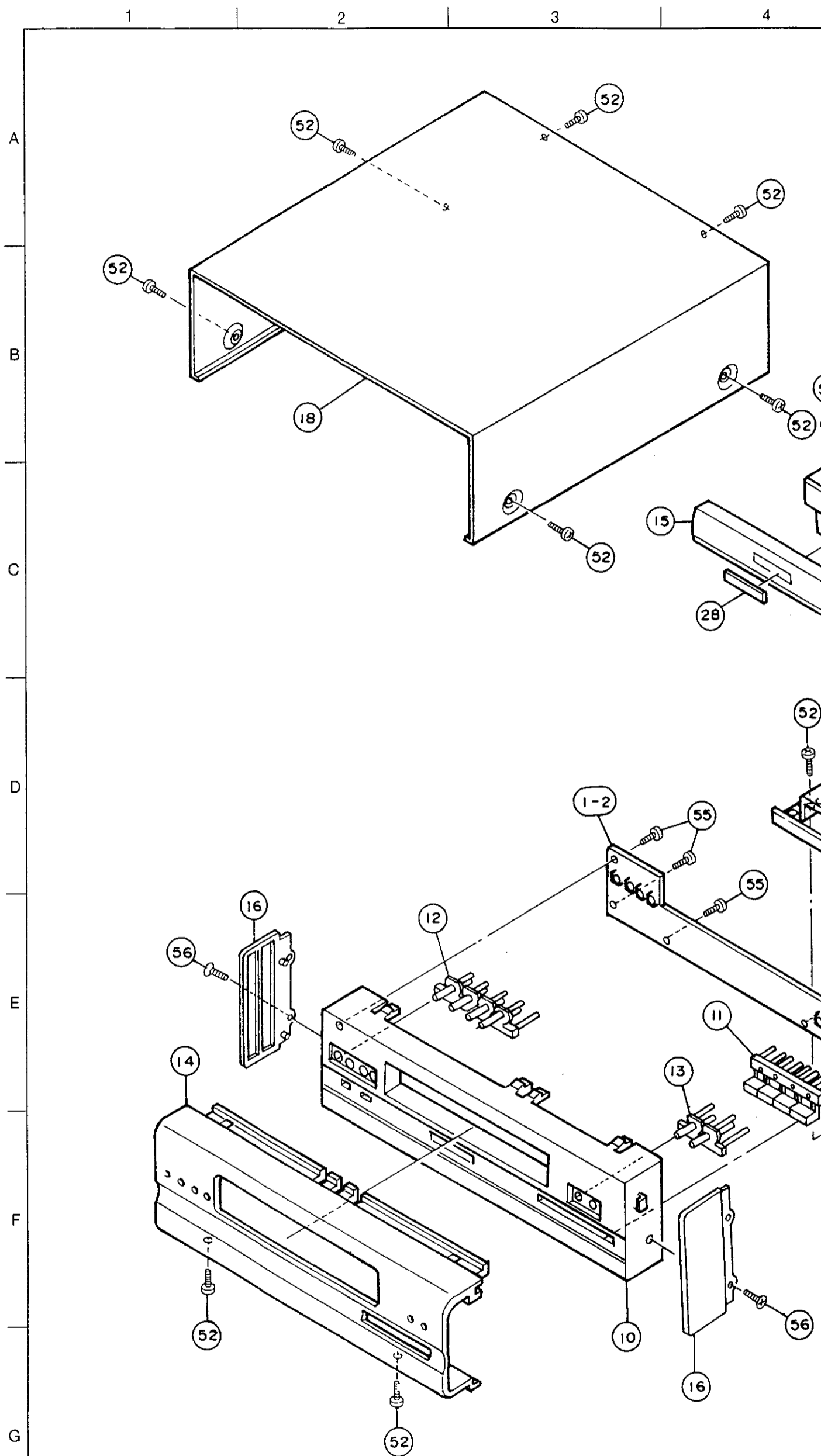
A  
B  
C  
D  
E  
F  
G  
H

## CD-SPIELER-ABSCHNITT

## EXPLOSIONS-ZEICHNUNG UND TEILEVERZEICHNIS

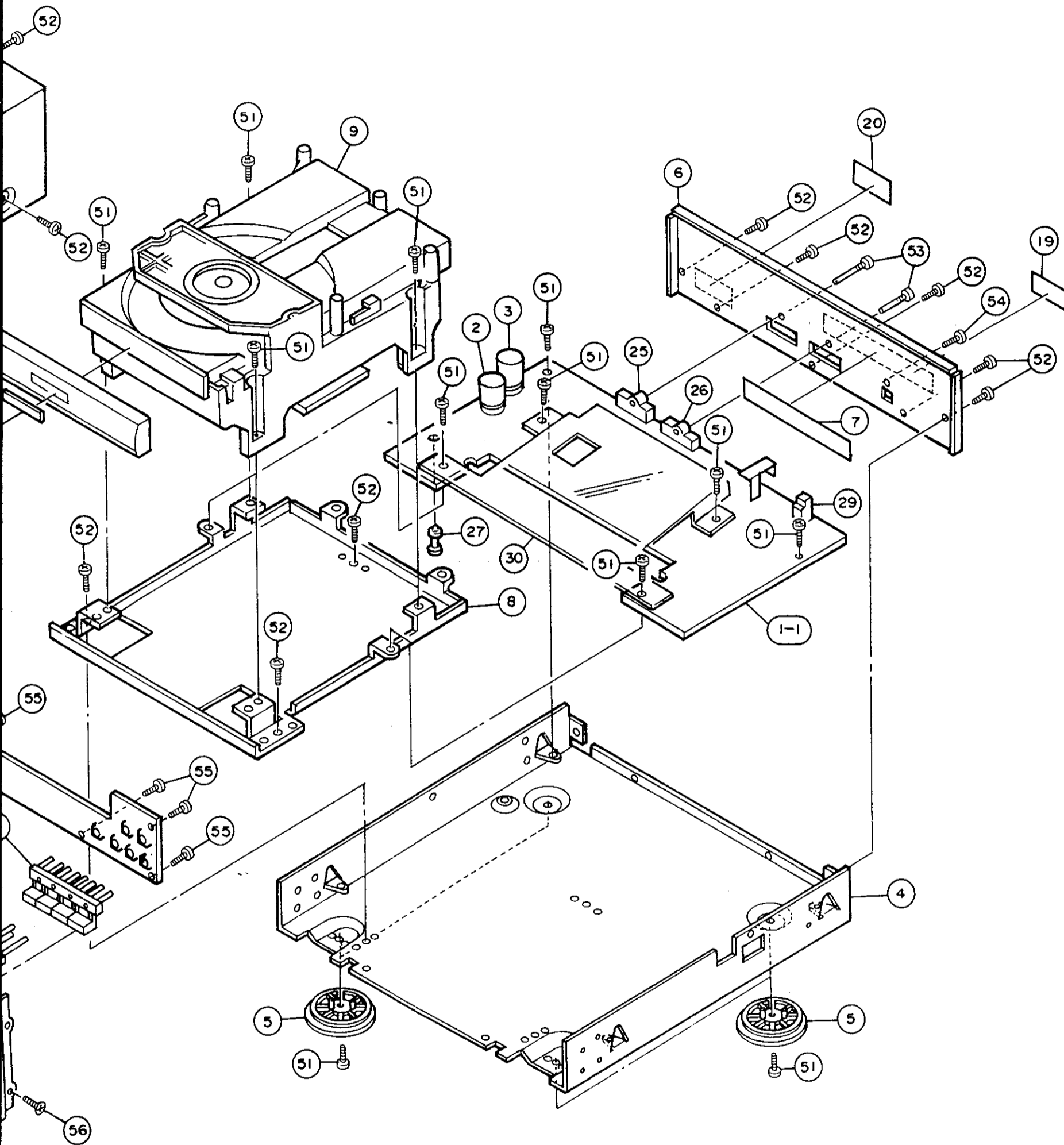
Ref.-Nr.	Teile-Nr.	Bezeichnung	Anmerkung	Menge
1	KU- 9282	CD Unit Assy		1
1-1	-	Main Unit		(1)
1-2	-	Display & Control Unit		(1)
2	254 4255 704	Chemicon 3300 $\mu$ F/16V	C254	1
3	254 4255 717	Chemicon 4700 $\mu$ F/16V	C253	1
4	411 9115 112	Main Chassis		1
5	104 0237 201	Foot Assy		4
6	105 9235 016	Rear Panel		1
7	513 2066 001	Laser Caution		1
8	449 9034 007	Mech. Holder		1
9	337 9009 001	CD Mecha. Unit		1
10	146 9280 101	Inner Panel		1
11	113 9275 019	Push Knob(Play)		1
12	113 1549 044	Push Knob(Round)	4 P	1
13	113 1549 057	Push Knob(Round)	2 P	1
14	144 9185 116	Front Panel Assy		1
15	146 9283 001	Loader Panel(CD)		1
16	146 1400 316	Side Plate		2
17	445 8004 007	Wire Clamper		2
18	102 0518 225	Top Cover		1
19	513 2158 003	Serial No. Sheet		1
20	513 0985 003	Inst. Label		1
21	204 2307 002	7 P PH-PH Conn. Cord	CN001 L=125	1
22	204 2306 074	8 P PH-PH Conn. Cord	CN002 L=145	1
23	203 8298 073	5 P KR-KR Conn. Cord	CN004 L=130	1
24	204 0307 062	6 P KR-KR Conn. Cord	CN003 L=220	1
25	205 0730 056	13 P System Socket(BU)	CB251	1
26	204 8284 022	15 P System Socket(BU)	CB201	1
27	412 2814 028	Card Spacer(L=10)		2
28	146 1286 019	CD Plate		1
29	269 0098 006	OPT Out	GP1F32T	1
30	415 9077 003	CE Cover		1
31				
32				
<b>SCHRAUBEN</b>				
51	473 7002 018	Tapping Screw(S) 3x8		16
52	473 7015 005	Tapping Screw(S) 3x6	Black	16
53	477 0276 018	Earth Screw		2
54	473 7500 044	Tapping Screw(P) 3x8	Black	1
55	473 7505 007	Tapping Screw(P) 2.6x8		7
56	473 7009 008	FH. Tapping Screw(S) 3x8		2
57				
<b>VERPACKUNG UND ZUBEHÖR (nicht in der EXPLOSIONSZEICHNUNG enthalten)</b>				
71	505 0241 005	Cabinet Cover		1
72	503 9248 003	Cushion		1
73				

## VERGRÖßERTE ANSICHT



## ANMERKUNGEN ZUR TEILELISTE

- Mit "●" gekennzeichnete Teile sind nicht jederzeit auf Lager lieferbar und die Zeit für Versorgung dafür möglicherweise lang ist oder die Versorgung abgesagt ist.
  - Bei der Teilebestellung "1" und "1" (i) deutlich angeben um Verwechslungen zu vermeiden.
  - Bestellungen ohne Angabe der Teilenummer können nicht bearbeitet werden.
  - Mit "★" gekennzeichnete Teile erscheinen nicht in der Explosionszeichnung.
  - Kohlenwiderstände mit Kohlenfilm  $\pm 5\%$ , 1/4W Typ gezeichnet in Teilleiste der Platine hier nicht enthalten.
- Mit  $\Delta$  markierte Teile haben kritische Eigenschaften und dürfen NUR gegen vom Hersteller empfohlene Teile ausgetauscht werden.



erweise lang ist

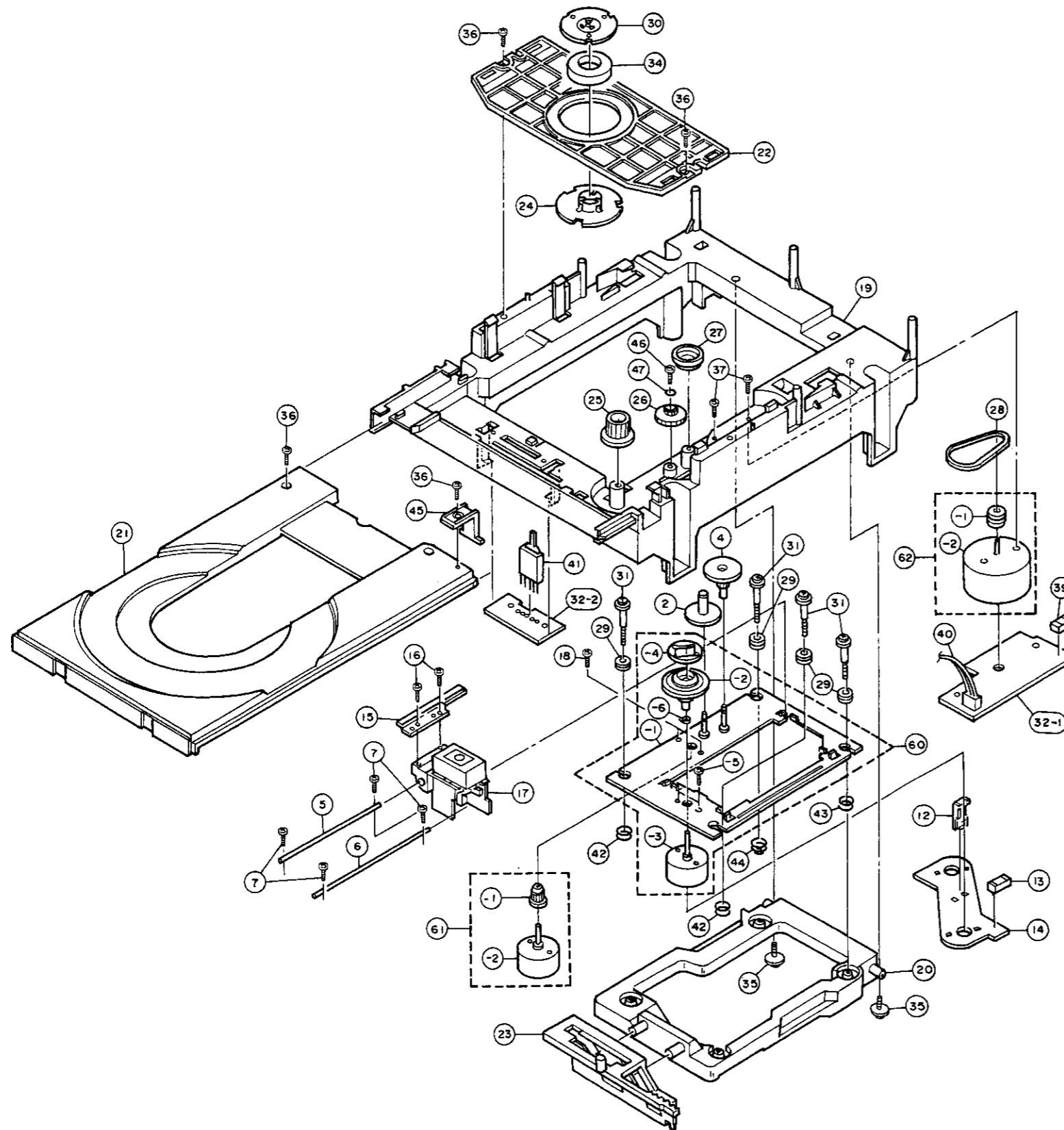
e ausgetauscht

CD-MECHANISMUS

CD-SPIELER-ABSCHNITT

TEILELISTE FÜR CD-MECHANISMUS  
(Teile-Nr.: 337 9009 001)

1                      2                      3                      4                      5                      6



A  
B  
C  
D  
E

Ref.-Nr.	Teile-Nr.	Bezeichnung	Anmerkung	Menge
1	-	-	-	-
2	9KA 90G0 38	Gear(M)	-	1
3	-	-	-	-
4	9KA 90G0 40	Gear(P)	-	1
5	9KA 90H0 74	Guide Bar(A)	-	1
6	9KA 90H0 75	Guide Bar(B)	-	1
7	9KA 90H0 23	Screw	M2.6x6	4
8	-	-	-	-
9	-	-	-	-
10	-	-	-	-
11	-	-	-	-
12	9KS 01W1 47	Switch	SA-1121EAU	1
13	9KA 81G0 28	6 P PH Conn. Base	S6B-PH	1
14	9KA 90PO 71	PWB-Motor	-	1
15	9KB 90G1 02	Rack	-	1
16	9KB 20B0 06	Screw	M2x6	2
17	9KA 90G1 05	Optical Pickup	HOP-M3A	1
18	9KS 20N0 25	Screw	M2x2.5	4
19	9KA 85G0 01	Mecha Base	-	1
20	9KA 85G0 02	Mecha Frame	-	1
21	9KA 85G0 03	CD Tray	-	1
22	9KA 85G0 04	Clamper Frame	-	1
23	9KA 85G0 05	CD Plate Gear	-	1
24	9KA 85G0 06	Clamper	-	1
25	9KA 85G0 07	Gear(A)	-	1
26	9KA 85G0 08	Gear(B)	-	1
27	9KA 85G0 09	Gear(C)	-	1
28	9KA 85G0 10	Belt	-	1
29	9KA 85G0 11	Dumper	-	4
30	9KA 85P0 01	Clamper Plate	-	1
31	9KA 85H0 01	Screw(F)	-	4
32	9KA 85P0 10	Motor P.W.B. Assy	-	1 <sup>S</sup>
33	-	-	-	-
34	9KA 82G0 57	Clamper Magnet	-	1
35	9KA 91H0 02	Screw	M3x8 with W.	2
36	9KB 30B0 08	Screw	M3x8 Black	4
37	9KM 26B0 04	Screw	M2.6x4	2
38	-	-	-	-
39	9KA 82G2 53	5 P PH Conn. Base	S5B-PH	1
40	9KA 85G0 14	3 P Conn. Cord	CNW3FL12	1
41	9KS 01W1 48	Switch(OP/CL)	SSS-12	1
42	9KA 85S0 01	Float Spring(A)	-	2
43	9KA 85S0 02	Float Spring(B)	-	1
44	9KA 85S0 03	Float Spring(C)	-	1
45	9KA 85G0 36	Tray Stopper	-	1
46	9KB 20B0 05	Screw	M2x5	1
47	9KS 21W6 04	Washer(A)	STW21x6x0.4	1
48	-	-	-	-
60	9KA 90A0 37	Spindle Motor Chassis Assy	-	1 <sup>S</sup>
60-1	-	Unit Plate Assy	-	(1)
60-2	-	Turn Table	-	(1)
60-3	-	Spindle Motor	RF-310T11400-30	(1)
60-4	-	T.T. Plate	-	(1)
60-5	-	Screw	M2x2.5	(2)
60-6	-	Washer(B)	-	(1)
61	9KA 85A0 05	Feed Motor Assy	-	1 <sup>S</sup>
61-1	-	Motor Gear	-	(1)
61-2	-	Feed Motor	RF-310T11400-38	(1)
62	9KA 85A0 06	Loading Motor Assy	-	1 <sup>S</sup>
62-1	-	Motor Pulley	-	(1)
62-2	-	Loading Motor	RF500TB14415	(1)

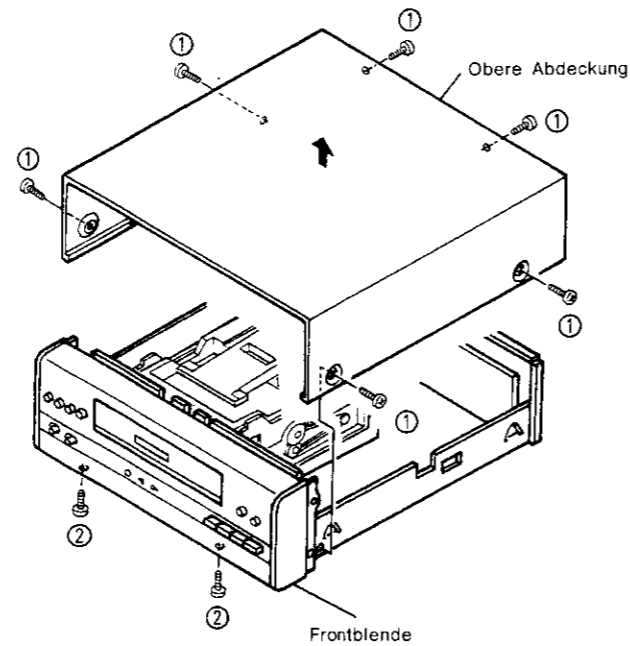
## CASSETTENECK-ABSCHNITT

## DEMONTAGE-ANLEITUNG

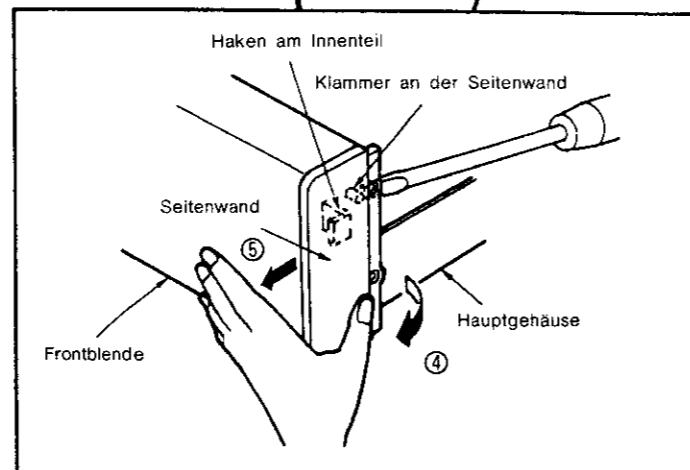
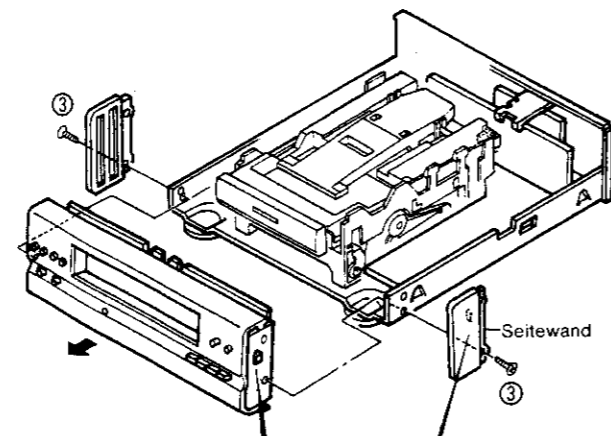
(Zur Montage, folgen Sie diesen Anweisungen in umgekehrter Reihenfolge)

## 1. Ausbau der Abdeckung und Frontblende

- ① Lösen Sie die sechs Befestigungsschrauben der oberen Abdeckung.
- ② Lösen Sie die beiden Befestigungsschrauben der Frontblende an der Unterseite.



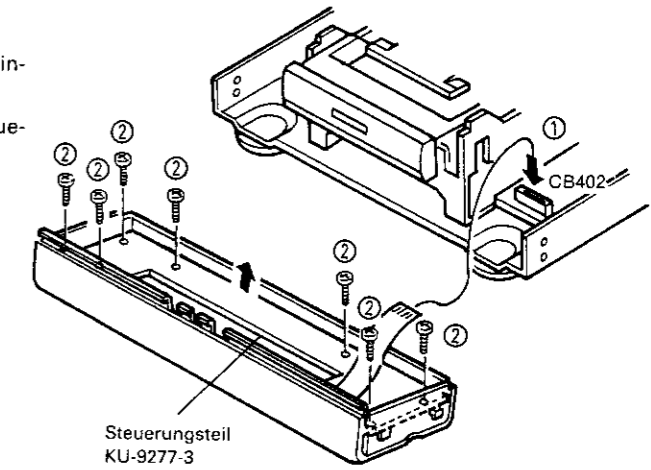
- ③ Lösen Sie die beiden Befestigungsschrauben der Seitenwände.
- ④ Lösen Sie die Laschen der Seitenwände in Pfeilrichtung mit einem flachen Schraubenzieher von den Öffnungen im Hauptgehäuse und während Sie dies tun,
- ⑤ drücken Sie mit Ihren Fingern den Haken der Innenseite in Pfeilrichtung von den Seitenwänden ab. Entfernen Sie die linke Seitenwand ebenso. Ziehen Sie die Frontblende in Pfeilrichtung ab.



## 2. Ausbau der gedruckten Schaltungen

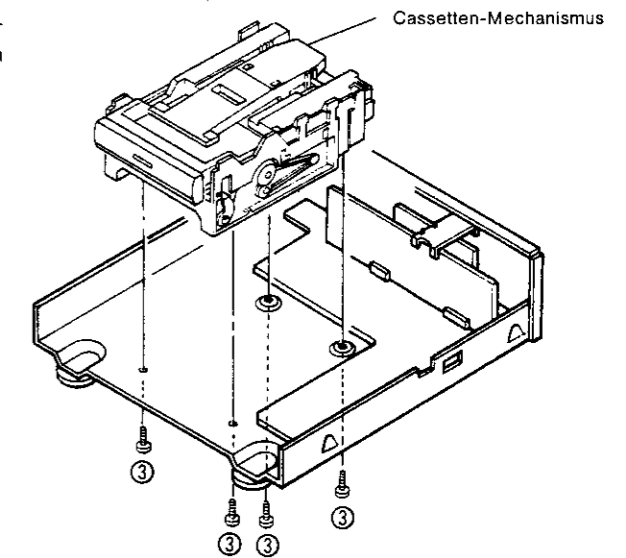
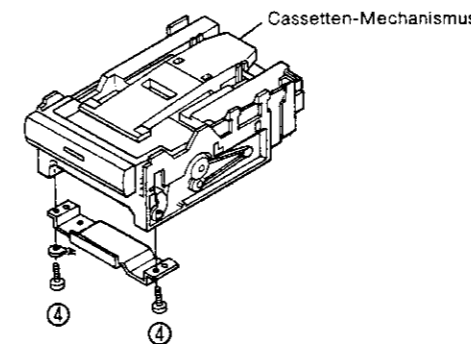
## Steuerung KU-9277-3

- ① Entfernen Sie den Anschluß CB402(15P), der an die Haupteinheit angeschlossen ist.
- ② Lösen Sie die sieben Befestigungsschrauben des Steuerungsteils und ziehen die Platte in Pfeilrichtung ab.



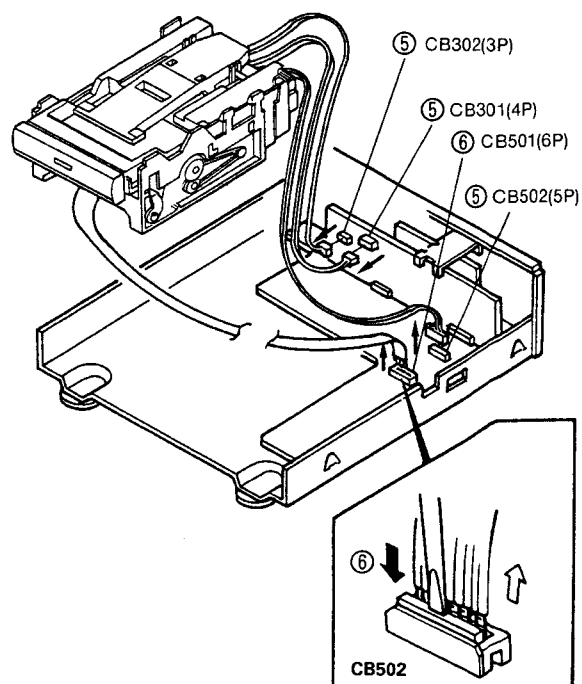
## 3. Ausbau des Cassetten-Mechanismus

- ③ Drehen Sie das Teil herum und lösen dann die vier Befestigungsschrauben des Cassetten-Mechanismus und der Mechanismus-Halterung. Wenn Sie das Gehäuse anheben, können der Cassetten-Mechanismus und die Mechanismus-Halterung gemeinsam abgenommen werden.
- ④ Wenn Sie die vier Befestigungsschrauben des Cassetten-Mechanismus an der Mechanismus-Halterung lösen, kann der Cassetten-Mechanismus abgezogen werden.



## CASSETTENDECK-ABSCHNITT

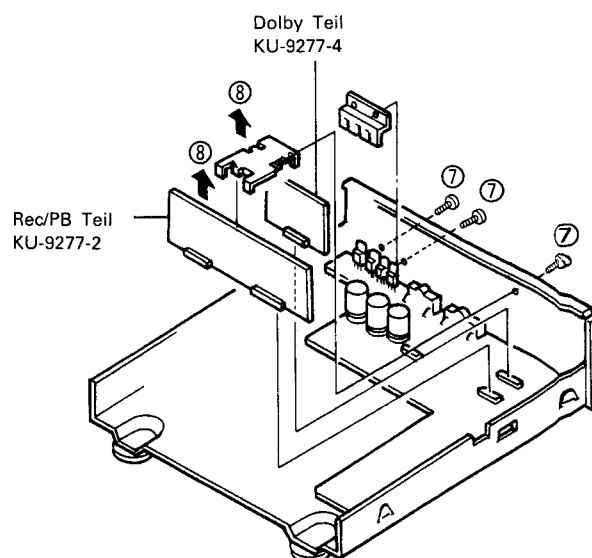
- ⑤ Lösen Sie die Anschlüsse CB301(4P), CB302(3P) und CB501(6P) welche am Hauptteil befestigt sind.
- ⑥ Drücken Sie mit einem flachen Schraubenzieher auf die Oberseite der Anschlüsse CB502(15P), welche am Hauptteil befestigt sind. Während Sie dies tun, ziehen Sie die Anschlüsse in Pfeilrichtung ab.



### REC/PB Teil (KU-9277-2)

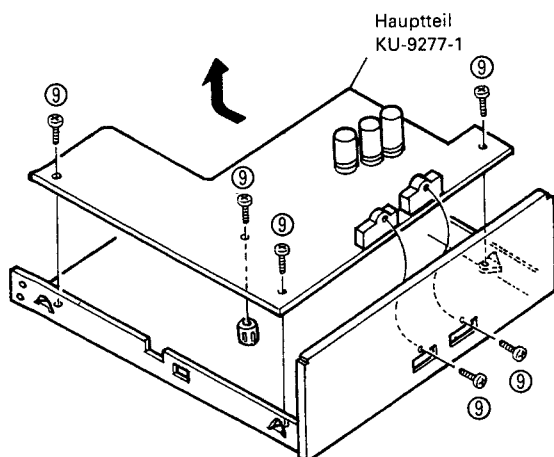
### Dolby Teil (KU-9277-4)

- ⑦ Entfernen Sie die drei Schrauben der Anbau-Fassung des Boards, daß an der hintere Abdeckung befestigt ist.
- ⑧ Entfernen Sie den PB, Rec/PB Teil und den Dolby Teil.



### Hauptteil (KU-9277-1)

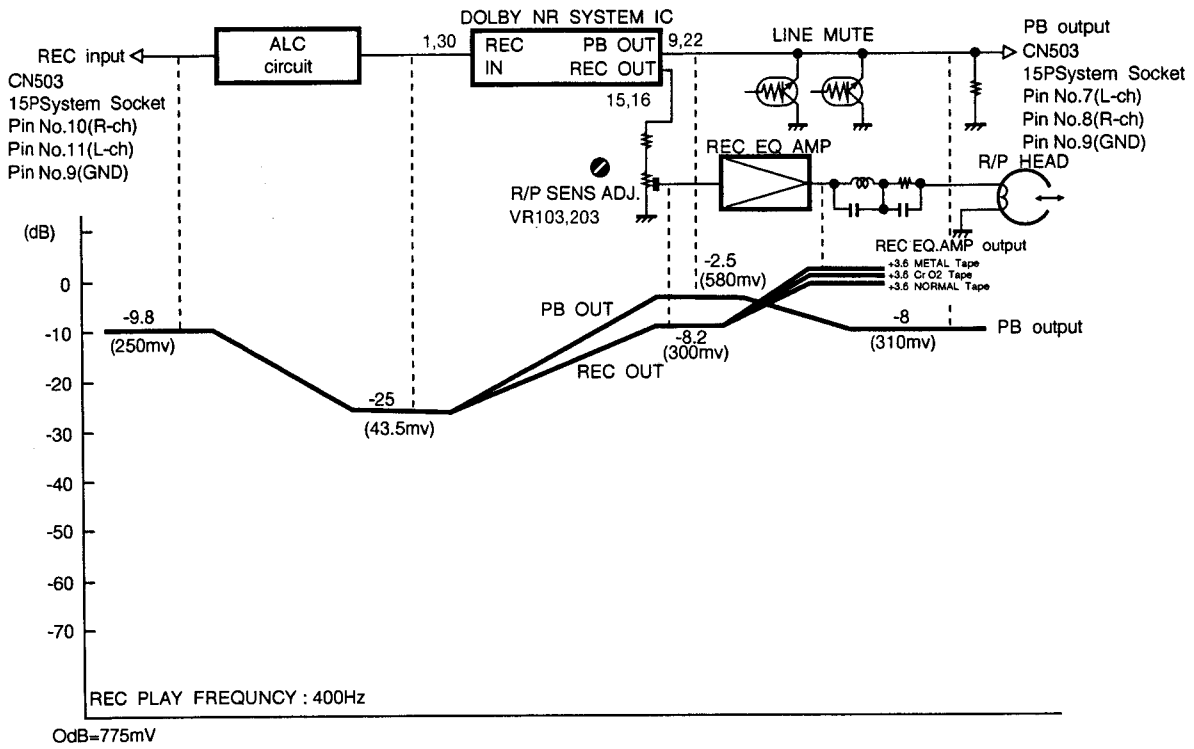
- ⑨ Lösen Sie die sechs Befestigungsschrauben des Hauptteils und ziehen die Platte in Pfeilrichtung ab.



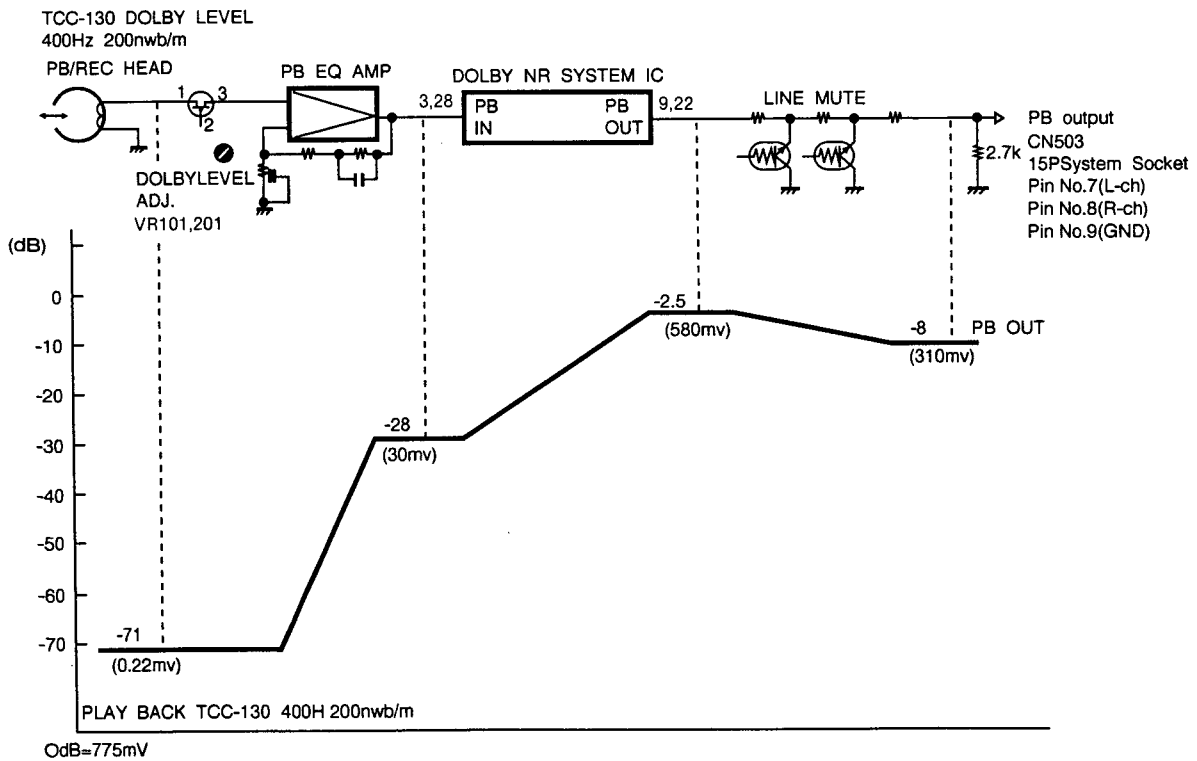
**CASSETTENECK-ABSCHNITT**

**STUFEN DIAGRAMM**

(Aufnahme)

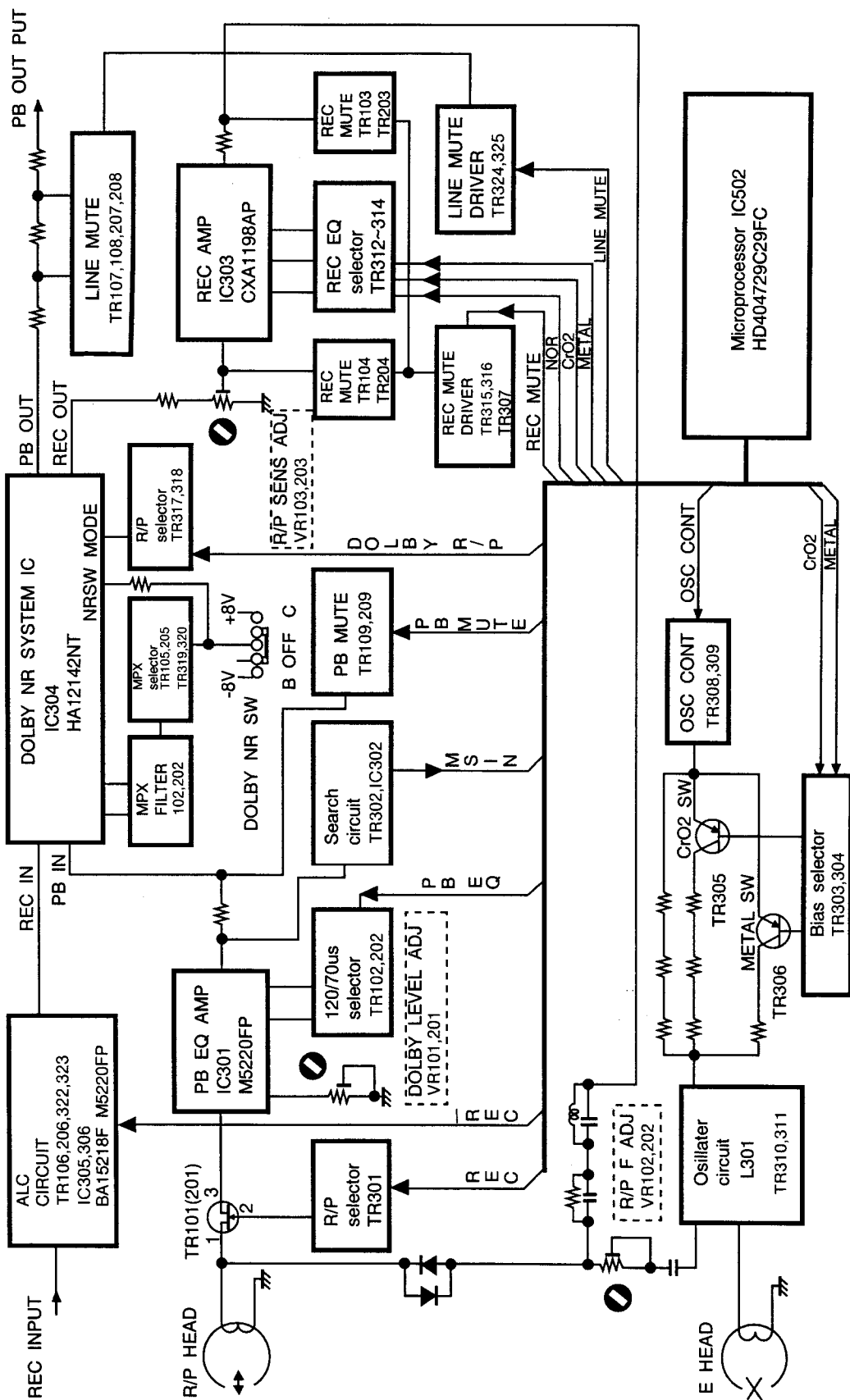


(Wiedergabe)



CASSETTENECK-ABSCHNITT

BLOCK DIAGRAMM



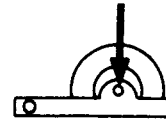


## CASSETTENDECK-ABSCHNITT

## JUSTAGEN

## ● MECHANISMUS-MESSUNGEN

Meßposition	Standardwert	Anmerkungen
Wicklungs-Drehmoment (WIEDERGABE)	35~70 gcm	SONY TW-2111 für vorwärts, TW-2121 für rückwärts
Drehmoment für schnellen Vorlauf und Rücklauf	70~180 gcm	SONY TW-2231
Rückspannungs-Drehmoment	$2 \pm \frac{2}{3}$ gcm	SONY TW-2111 für vorwärts, TW-2121 für rückwärts
Druck der Andruckrolle	300 ~ 70 g	Siehe Diagramm rechts
Schnelle Vorlauf- und Rücklaufzeit	110 ~ 15 s	C-60



Stellen Sie das Deck auf Wiedergabe-Modus ein und üben mit einem Spannungs-Meßgerät einen Druck in Pfeilrichtung aus. Lesen Sie den Wert ab, bei dem sich die Andruckrolle nicht mehr dreht.

## ● ELEKTRISCHE EINSTELLUNGEN

(UDRA-110 werden für die Einstellung dieses Gerätes benötigt. UCD-90 ist nicht notwendig.)

## ● Vorbereitungen vor der Einstellung

## 1. Meßinstrumente, die für die Einstellung benötigt werden

- Schraubenzieher: Kleiner flacher Schraubenzieher für Stellwiderstände.
- Niederfrequenz-Oszillator
- Dämpfungsglied
- Röhrenvoltmeter
- Oszilloskop
- Frequenzzähler
- Testbänder { TEAC MTT-11, MTT-114, MTT-150, DENON HDX/60 oder gleichwertig }  
A-BEX TCC-111, TCC-153, TCC-130

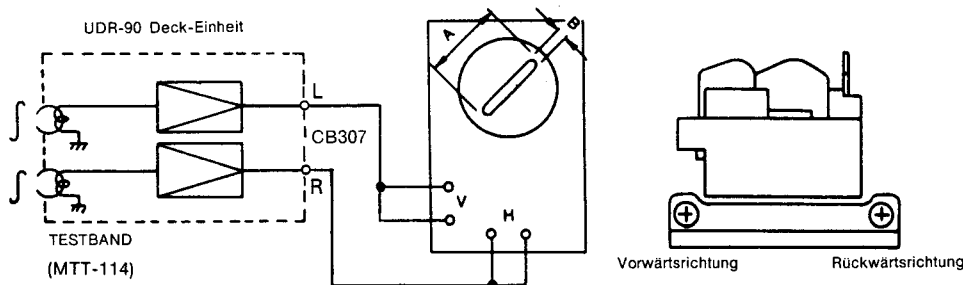
## ● Anmerkungen zur Einstellung

- ① Vor der Einstellung, wischen Sie die Oberfläche der Köpfe, der Tonwellen und der Andruckrollen mit einem mit Alkohol befeuchteten Stück Gaze ab.
- ② Entmagnetisieren Sie die Wiedergabe-, Aufnahme- und Löschköpfe mit einem Kopflöcher.
- ③ Entmagnetisieren Sie den zur Einstellungs benutzten Schraubenzieher vollständig.
- ④ Wenn es nicht anders angegeben ist, stellen Sie die Schalter auf folgende Stellungen ein und benutzen Sie die AUX/DAT PB Terminal-IN-Buchsen für den Eingang. Für den Ausgang benutzen Sie die Testpunkt Anschlußbasis CB307 auf der KU-9277-4 DOLBY NR-SCHALTER: OFF

## 2. Wiedergabe-Einstellungen

## 2-1 Azimuth-Einstellung

Geben Sie das (TEAC MTT-114) Testband wieder und stellen sie Azimuth-Einstellschraube so ein, daß maximale Werte für den linken und rechten Kanal ausgegeben werden. Sichern Sie die Schraube.

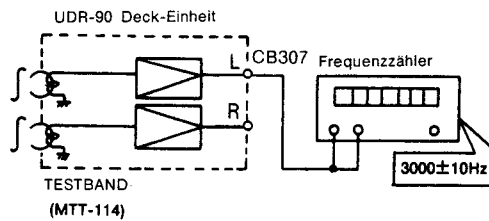


## 2-2 Überprüfung und Einstellung der Bandgeschwindigkeit

- Schließen Sie den Frequenzzähler an den LINE OUT Anschluß an

Geben Sie das Testband (MTT-111) auf Deck 2 wieder und sobald der Bandtransport stabilisiert ist, stellen Sie so ein, daß der Normalgeschwindigkeits-Stellwiderstand (Motor-Stellwiderstand) 3.000 Hz  $\pm$  10 Hz ergibt.

**ANMERKUNG:** Benutzen Sie den Mittelteil des Testbandes; nicht das Ende oder den Anfang des Bandes.



### 2-3 Überprüfung und Einstellung der Wiedergabestufe

Spielen Sie ein Dolby-Referenz-Band (TEAC MTT-150) ab und überprüfen Sie, daß die Spannung der linken und rechten Monitor-Ausgänge des CB307 auf der KU-9277-4 Einheit innerhalb von  $580 \text{ mV} \pm 1 \text{ dB}$  sind.

**ANMERKUNG:** Bei der Einstellung von Deck, ändert sich ebenfalls die Wiedergabestufe von Deck: Die Wiedergabestufe von Deck 2 sollte deshalb nachgestellt werden.

- Einstellung: VR101 (linker Kanal) und VR201 (rechter Kanal)

## 3. Aufnahme-Einstellungen (Nur Deck 2)

### 3-1 Gesamt-Frequenzgangeinstellung für Aufnahme und Wiedergabe

Legen Sie eine leere DENON HDX/60 Cassette ein, bespielen Sie sie und lassen Sie sie wiedergeben, und stellen Sie die Eingangs-Attenuatoren der 1 kHz und 10 kHz Signale so ein, um einen linken und rechten Monitor-Ausgang von 58 mV bei C307 an der KU-9277-4 Dolby-Einheit zu halten. Stellen Sie so ein, daß das 10 kHz Level etwa +0,5 dB mit Bezug auf 1 kHz ist und die gesamte Reaktion innerhalb der Grenzen in dem unten gezeigten Diagramm liegt.

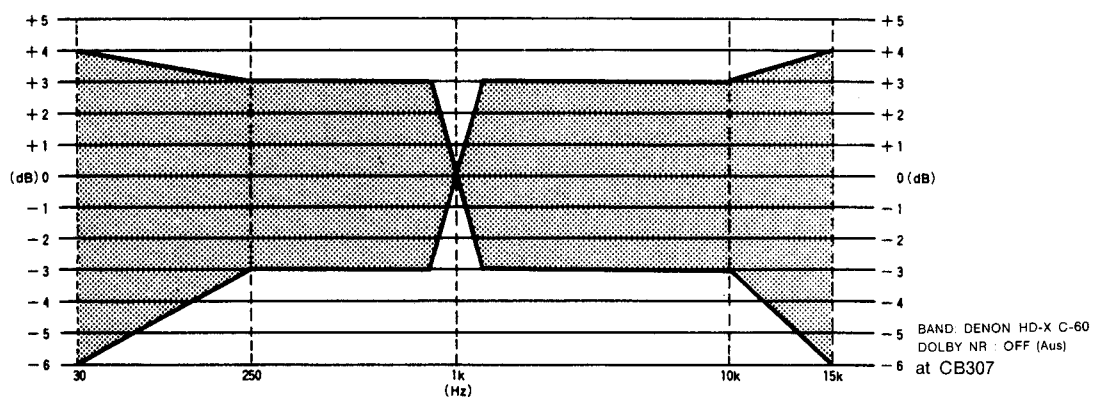
- Falls der 10 kHz Ausgang größer als der 1 kHz Ausgang ist, drehen Sie VR103 (linker Kanal) und VR203 (rechter Kanal) entgegen dem Uhrzeigersinn. Falls der Ausgang kleiner ist, drehen Sie die Steuerungen im Uhrzeigersinn.

### 3-2 Überprüfung und Einstellung der Aufnahmestufe

Legen Sie zur Einstellung ein leeres DENON HDX/60 Band ein. Überprüfen Sie, daß die Anzeige des Voltmeters innerhalb des Bereiches von  $40 \text{ mV} \pm 1 \text{ dB}$  liegt, wenn ein 1 kHz Signal aufgenommen und wiedergegeben wird.

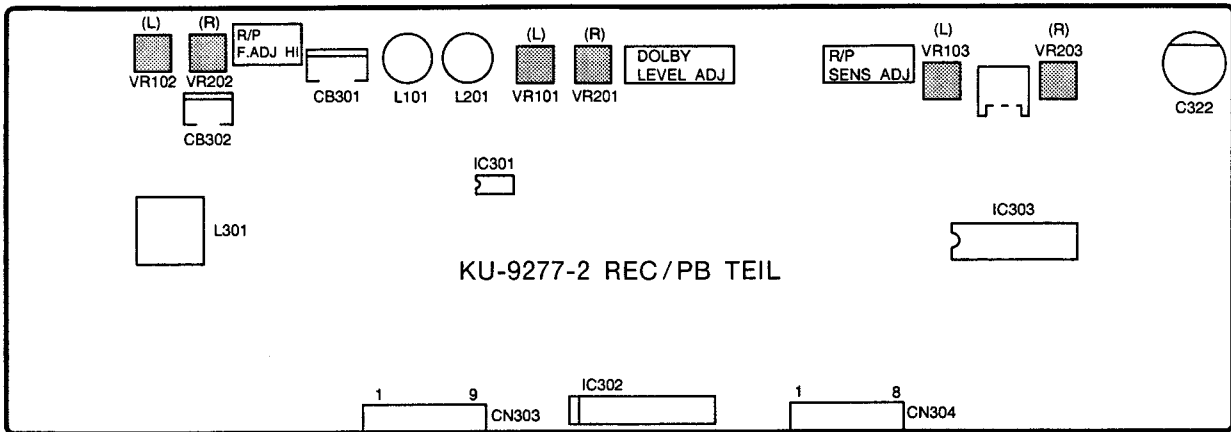
Falls die Anzeige nicht innerhalb dieses Bereiches liegt, muß die Aufnahmestufe nachgestellt werden.

- Falls die Stufe zum Zeitpunkt der Wiedergabe der Aufnahme höher ist, als zum Zeitpunkt der Aufnahme, drehen Sie VR104 (linker Kanal) und VR204 (rechter Kanal) entgegen dem Uhrzeigersinn. Ist die Stufe niedriger, drehen Sie diese Steuerungen im Uhrzeigersinn.



CASSETTENDECK-ABSCHNITT

DARSTELLUNG DER EINSTELLUNGSPLÄTZE  
KU-9277-2 REC/PB TEIL BAUSATZ (Komponentenseite)

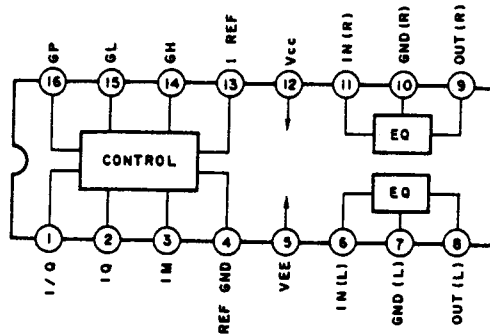
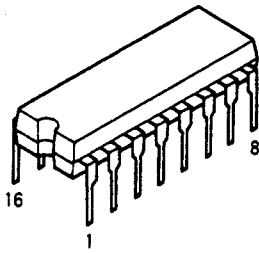


CASSETTENDECK-ABSCHNITT

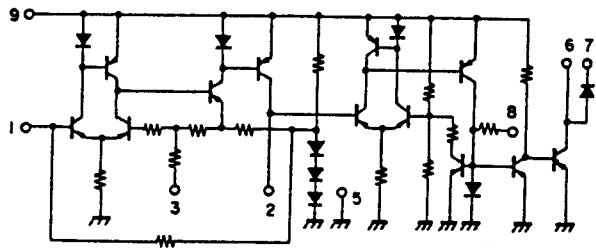
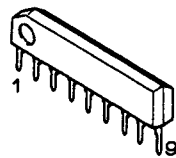
HALBLEITER

● IC's

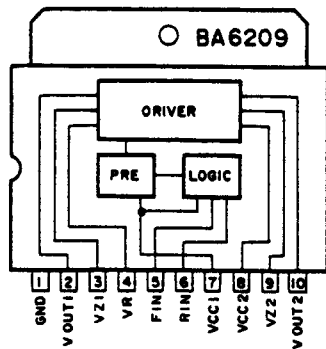
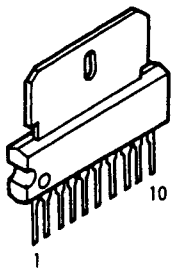
CXA1198AP (IC303)



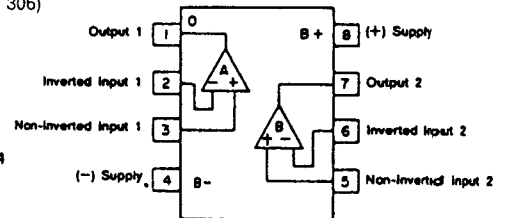
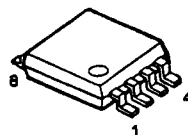
LA2000 (IC302)



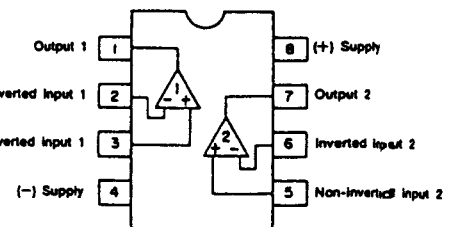
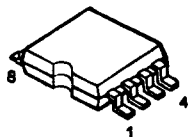
BA6209 (IC501)  
Reversible motor driver  
(2 circuits built in)



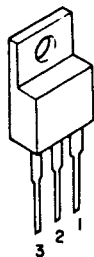
M5220FP (IC301, 306)



BA15218F (IC305)

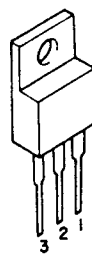


NJM78M06FA (S) (IC503) .. +6V  
NJM78M08FA (S) (IC504) .. +8V  
(Three-terminal positive  
constant voltage power supply)



1: Output  
2: GND  
3: Input

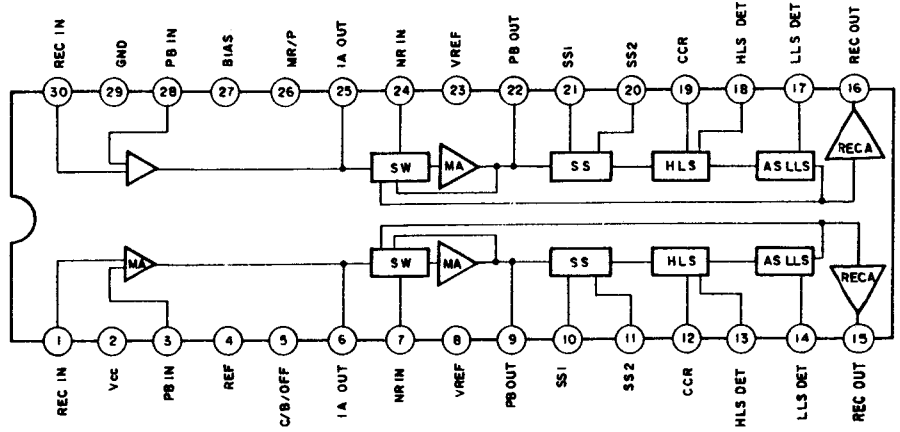
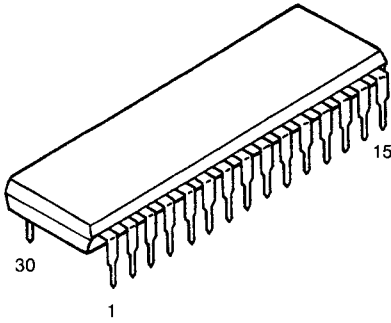
NJM79M08FA (IC505) .. -8V  
(Three-terminal negative  
constant voltage power supply)



1: Output  
2: Input  
3: GND

CASSETTENDECK-ABSCHNITT

HA12142NT (IC304)



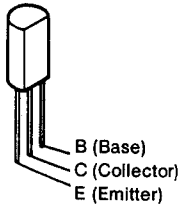
Terminal-Funktionen

Pin-Nr.	Symbol	Z(in)	V DC	Äquivalenter Schaltkreis	Hinweise	Pin-Nr.	Symbol	Z(in)	V DC	Äquivalenter Schaltkreis	Hinweise
1	REC IN	75k ohm	Vcc/2		Aufnahme-Eingang	6	IA OUT				Eingang Verstärker Ausgang
30							8				
3	PB IN	75k ohm	Vcc/2		Wiedergabe-Eingang	9	PB OUT	-	Vcc/2		Wiedergabe (Decoder) Ausgang
28							22				
2	Vcc	-	Vcc		Stromversorgung	11	SS2				Aufnahme (Coder) Ausgang
4	REF	-	Vcc/2		Ripple-Filter	20					
5	C/B/OFF	-	Vcc/2-0,7V		Moduskontrolle-Pin für NR "H" → C "M" → B "L" → NR OFF	13	HLS DET	-	2,1V		Zeitkonstanten-Pin für Gleichrichter
7	NR IN	-	Vcc/2		NR-Prozessor-Eingang	14	LLS DET				
24						26	M/R/P	-	2,1V		Moduskontrolle-Pin für REC/PB "H" → REC MPX OFF "M" → REC MPX ON "L" → PB
10	SS1	-	Vcc/2		Spektral-Skewing Verstärker-Eingang	27	BIAS	-	0,24V		Referenz-Strom Eingang
21						29	GND	-	0,0V		Erdung
12	CCR	-	Vcc/2		Spannungskontrollierter Widerstand-Ausgang						

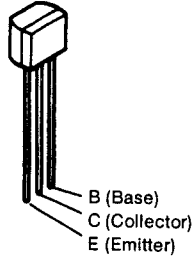
**CASSETTENDECK-ABSCHNITT**

● **Transistoren**

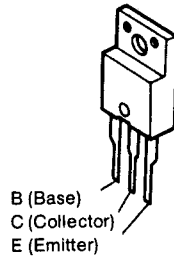
2SB562 (C)



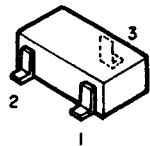
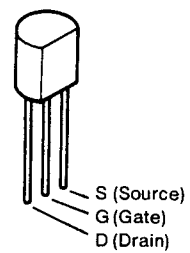
2SA933S (S)



2SC3852

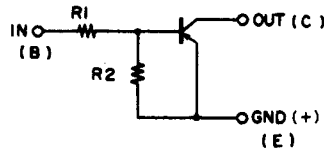


2SK373 (Y) (FET)



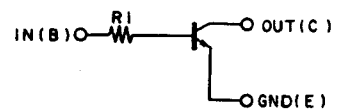
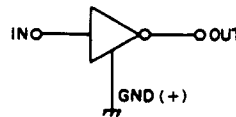
1 : GND / Emitter  
2 : In / Base  
3 : Out / Collector

PNP Typ



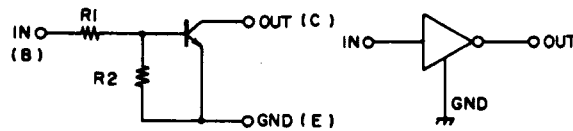
	R1	R2
DTA114EK	10k Ohm	10k Ohm

NPN Typ



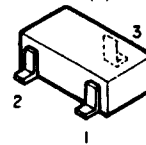
	R1
DTC114TK	10k Ohm
RN1444	2.2k Ohm

NPN Typ



	R1	R2
DTC114EK	10k Ohm	10k Ohm
DTC144EK	47k Ohm	47k Ohm

2SA1037K (S/R)  
2SC2412K (S)

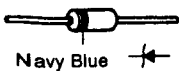


1 : GND / Emitter  
2 : In / Base  
3 : Out / Collector

DTA114EK: PNP typ  
DTC114EK } NPN typ  
DTC144EK }  
DTC114TK }  
RN1444 }

● **Dioden**

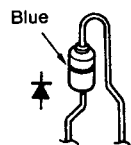
HZS6A-1  
HZS9A-1  
HZS9C-1  
HZS12A-1



1SS270A

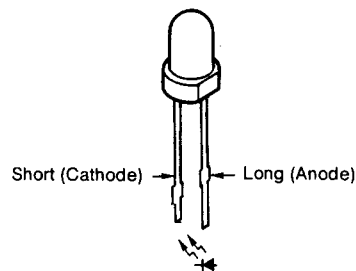


1SR35-200A



● **LED BAUSATZ**

SEL-2410G (Green) (D401, 402)  
SEL-2210R (Red) (D403)

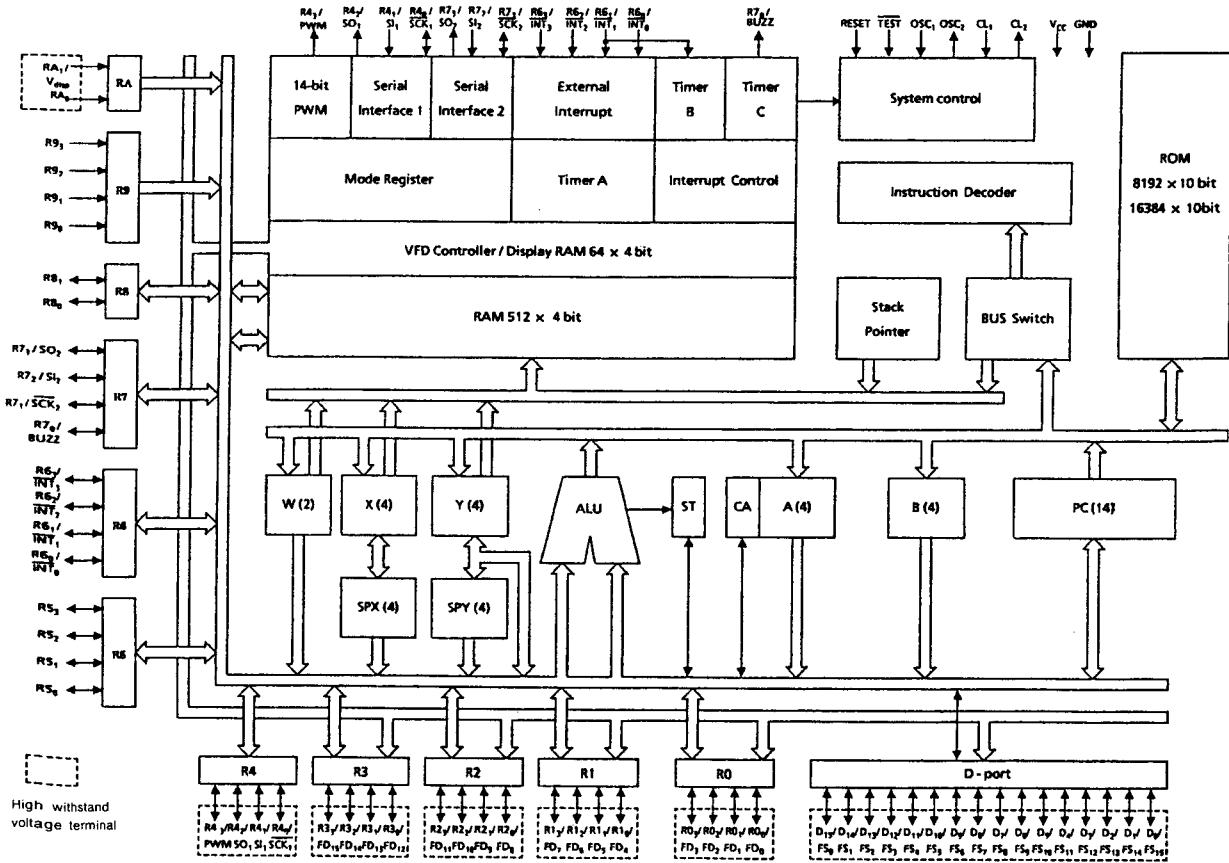
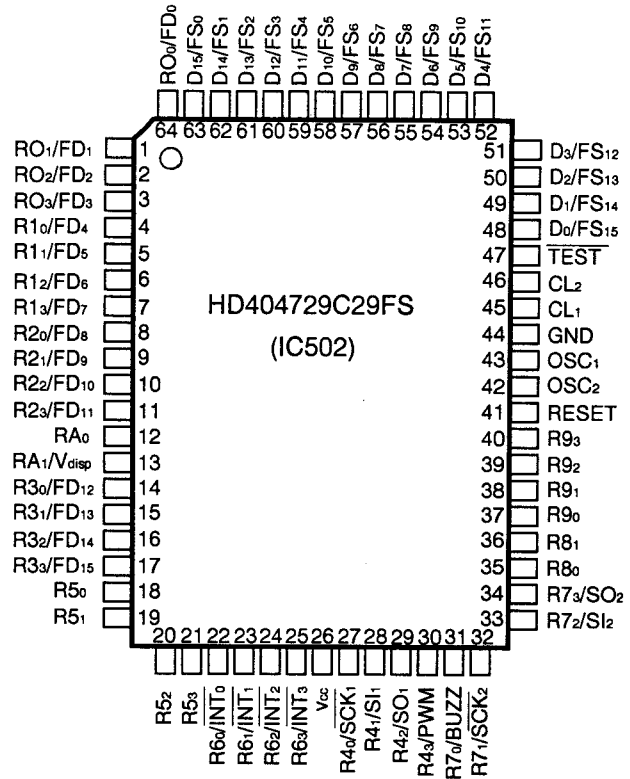
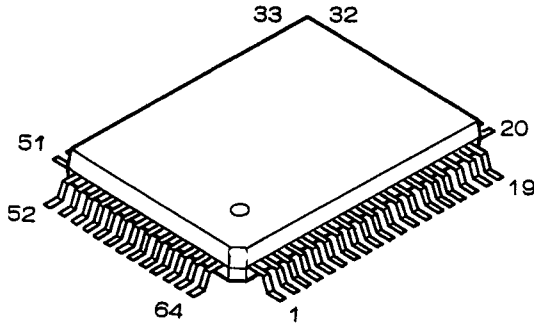


CASSETTENDECK-ABSCHNITT

MIKROPROZESSOR DOKUMENTATION

HD404729C29FS

(IC502) Teile-Nr.: 216 1867 002



## CASSETTENDECK-ABSCHNITT

## • Pin-Beschreibung

Pin-Nr.	Pin-Bezeichnung	Funktions-Bezeichnung	Funktion
1	R01/FD1	CPM OUT	Dieser Pin steuert den Capstan-Motor des Mechanismus. (Aktiv hoch)
2	R02/FD2	REC MUTE OUT	Stummschaltungs-Ausgangspin für den Aufnahme-Verstärker. (Aktiv niedrig)
3	R03/FD3	DOLBY R/P OUT	Ausgangspin, daß den Aufnahme/Wiedergabe-Modus des DOLBY ICs schaltet.
4	R10/FD4	OPEN OUT	Ausgangspin, daß benutzt wird, um den Lader des Mechanismus zu öffnen. (Aktiv hoch)
5	R11/FD5	CLOSE OUT	Ausgangspin, der benutzt wird, um den Lader des Mechanismus zu schließen. (Aktiv hoch)
6	R12/FD6	L.SPEED OUT	Offen
7	R13/FD7	OFF ENA OUT	Offen
8	R20/FD8	OSC CONT OUT	Ausgangspin, der die Bias-Oszillation kontrolliert. (Aktiv hoch)
9	R21/FD9	REC OUT	Aufnahmemodus Ausgang; Hoher Level während der Aufnahme.
10	R22/FD10	REC OUT	Aufnahme Ausgang vertauschter Ausgangspin.
11	R23/FD11	PB EQ OUT	Ausgangspin, der die Zeitkonstante des Wiedergabe-Verstärkers schaltet. $120\mu = H$ , $70\mu = L$ .
12	RA0	CrO <sub>2</sub> IN	Eingangspin für den Erkennungsschalter des Cassettyps.
13	RA1/Vdisp	METAL IN	Eingangspin für den Erkennungsschalter des Cassettyps.
14	R30/FD12	METAL OUT	Ausgangspin, der den Aufnahme-Equalizer und den Bias auf Metall stellt. (Aktiv hoch)
15	R31/FD13	CrO <sub>2</sub> OUT	Ausgangspin, der den Aufnahme-Equalizer und den Bias auf Chrom stellt. (Aktiv hoch)
16	R32/FD14	NORMAL OUT	Ausgangspin, der den Aufnahme-Equalizer und den Bias auf Normal stellt. (Aktiv hoch)
17	R33/FD15	PB MUTE OUT	Stummschaltungs-Ausgangspin des Wiedergabe-Verstärkers. (Aktiv hoch)
18	R50	NC (OUT)	Offen
19	R51	NC (OUT)	Offen
20	R52	NC (OUT)	Offen
21	R53	SERIAL SIG OUT	Ausgangspin, der für serielle Kommunikation benutzt wird. (Aktiv niedrig)
22	R60/INT0	SERIAL SIG IN	Eingangspin, der für serielle Kommunikation benutzt wird. (Aktiv niedrig)
23	R61/INT1	STANDBY IN	Dieser Pin stellt den Mikroprozessor auf den Standby-Modus.
24	R62/INT2	ENA IN	Display Daten Ausgangs Ermöglichungs Eingangspin.
25	R63/INT3	MS IN	Eingangspin für das Intertrack-Erkennungssignal von dem IC, daß für die Intertrack-Erkennung benutzt wird. (Aktiv niedrig)
26	Vcc	Vcc	Stromversorgungs Eingangspin.
27	R40/SCK1	CLOCK OUT	Uhr-Puls Ausgangspin, benutzt für Display-Datentransfer.
28	R41/SI1	NC (OUT)	Offen
29	R42/SI2	DATA OUT	Display-Daten Ausgangspin
30	R43/PWM	LINE MUTE OUT	Stummschaltungs-Ausgangspin des Wiedergabe-Ausgangspin
31	R70/BUZZ	NC (OUT)	Offen
32	R71/SCK2	NC (OUT)	Offen
33	R72/SI2	NC (OUT)	Offen
34	R73/S02	NC (OUT)	Offen
35	R80	NC (OUT)	Offen
36	R81	NC (OUT)	Offen
37	R90	KR0	Key und Schalter Eingangspin.
38	R91	KR1	Key und Schalter Eingangspin.
39	R92	KR2	Key und Schalter Eingangspin.
40	R93	KR3	Key und Schalter Eingangspin.
41	RESET	RESET IN	System-Reset Eingangspin.
42	OSC2	OSC2	Systemuhr Oszillationspin. 4 MHz
43	OSC1	OSC1	Systemuhr Oszillationspin. 4 MHz
44	GND	GND	Erdungspin.



<b>CASSETTENDECK-ABSCHNITT</b>
--------------------------------

Pin-Nr.	Pin-Bezeichnung	Funktions-Bezeichnung	Funktion
45	CL1	CL1	An Erdung anschließen.
46	CL2	CL2	Offen
47	TEST	TEST	Anschluß an Vcc.
48	D0/FS15	KS0	Key Strobe Ausgangspin.
49	D1/FS14	KS1	Key Strobe Ausgangspin.
50	D2/FS13	KS2	Key Strobe Ausgangspin.
51	D3/FS12	KS3	Key Strobe Ausgangspin.
52	D4/FS11	KS4	Key Strobe Ausgangspin.
53	D5/FS10	KS5	Key Strobe Ausgangspin.
54	D6/FS9	KS6	Key Strobe Ausgangspin.
55	D7/FS8	POWER ON OUT	Offen
56	D8/FS7	REV LED OUT	REVERSE LED Beleuchtungs-Ausgang.
57	D9/FS6	FWD LED OUT	FORWARD LED Beleuchtungs-Ausgang.
58	D10/FS5	RED LED OUT	REC LED Beleuchtungs-Ausgang.
59	D11/FS4	NC (OUT)	Offen
60	D12/FS3	NC (IN)	Anschluß an Vcc.
61	D13/FS2	NC (OUT)	Offen
62	D14/FS1	SEEL S IN	Reel-Puls Eingangspin der Versorgungs-Seite.
63	D15/FS0	SEEL T IN	Reel-Puls Eingangspin der Take-Up-Seite.
64	DO0/FDO	PLAY SOL OUT	Ausgangspin, der den Solenoid des Mechanismus steuert.

CASSETTENDECK-ABSCHNITT

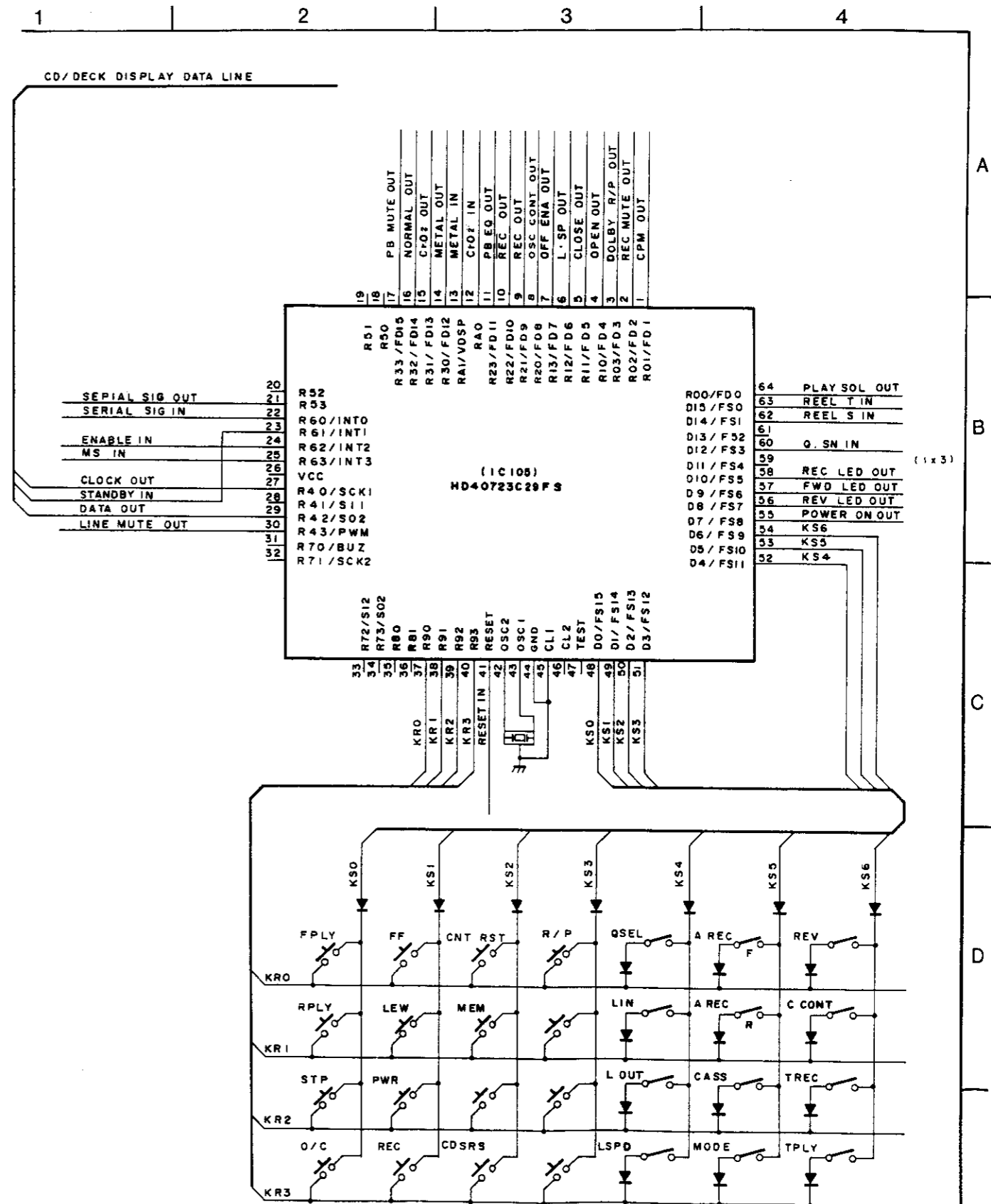
• Tasten-Eingabe-Beschreibung

Position	Tasten-Bezeichnung	Funktions-Beschreibung
1	F. PLAY	Befiehlt den Vorwärts-Wiedergabemodus. Befiehlt den Cue/Revue Modus mit einmaligem Drücken der Funktionen von PLAY + REW, FF oder FF REW während des Wiedergabemodus.
2	R. PLAY	Befiehlt den Rückwärts-Wiedergabemodus. Die Funktionen durch einmaliges Drücken entsprechen denen von F. PLAY.
3	F. F	Befiehlt, daß das Band schnell nach rechts gespult wird.
4	REW	Befiehlt, daß das Band schnell nach links gespult wird.
5	STOP	Befiehlt den Stopp-Modus. Wenn auf dieser Taste eine Eingabe erfolgt, wird der Stopp-Modus eingestellt, egal welcher Modus gerade eingestellt war.
6	OPEN/CLOSE	Befiehlt den offen/geschlossen-Modus des Cassetten-Fachs. Der offen/geschlossen Modus wird in Zyklen durch Eingabe dieser Taste geändert. Dies ist eine Flip-Flop-Funktion. Wenn diese Taste bei abgeschalteter Stromzufuhr gedrückt wird, wird die Stromzufuhr eingeschaltet und der Offen-Modus wird eingestellt.
7	F. PLAY	Befiehlt den Vorwärts-Wiedergabemodus. Befiehlt den Cue/Revue Modus mit einmaligem Drücken der Funktionen von PLAY + REW, FF oder FF REW während des Wiedergabemodus.
8	R. PLAY	Befiehlt den Rückwärts-Wiedergabemodus. Die Funktionen durch einmaliges Drücken entsprechen denen von F. PLAY.
9	F. F	Befiehlt, daß das Band schnell nach rechts gespult wird.
10	REW	Befiehlt, daß das Band schnell nach links gespult wird.
11	STOP	Befiehlt den Stopp-Modus. Wenn auf dieser Taste eine Eingabe erfolgt, wird der Stopp-Modus eingestellt, egal welcher Modus gerade eingestellt war.
12	OPEN/CLOSE	Befiehlt den Offen/Geschlossen-Modus des Cassetten-Fachs. Der Offen/Geschlossen Modus wird in Zyklen durch Eingabe dieser Taste geändert. Dies ist eine Flip-Flop-Funktion. Wenn diese Taste bei abgeschalteter Stromzufuhr gedrückt wird, wird die Stromzufuhr eingeschaltet und der Offen-Modus wird eingestellt.
13	REC/REC MUTE	Befiehlt den Aufnahme-, Aufnahme-Pause- und Aufnahme-Stummschaltungs-Modus. Wenn diese Taste im Stopp-Modus gedrückt wird, wird auf Aufnahme-Pause-Modus umgestellt. Wenn auf dieser Taste eine Eingabe im Aufnahme-Pause-Modus erfolgt, wird der Aufnahme-Stummschaltungs-Modus eingestellt. Wenn gleichzeitig mit dem Wiedergabe-Modus (PLAY) gedrückt, oder wenn auf der Wiedergabe-Taste eine Eingabe im Aufnahme-Pause-Modus erfolgt, wird der Aufnahme-Modus eingestellt. Die Bedingungen des Aufnahme-Modus müssen gegeben sein.
14	COUNTER RESET	Stellt den Zähler auf "0000" zurück.
15	MEMORY STOP	Stoppt, wenn der Zähler "0000" erreicht hat.
16	CD SRS	Befiehlt die CD SRS Funktion.

• Beschreibung der Schalter-Eingänge

Position	Schalter-Bezeichnung	Funktions-Beschreibung
1	REVERSE	Befiehlt den ein- oder zweiseitigen Aufnahme-/Wiedergabe-Modus und den Endlos-Wiedergabe-Modus.
2	DOLBY NR	Befiehlt die Ein/Aus-Umschaltung des Dolby (B/C) Dämpfungs-Schaltkreises.

PERIPHERISCHER SCHALTPLAN FÜR MIKROPROZESSOR



CASSETTENECK-ABSCHNITT

GEDRUCKTE SCHALTUNG

1 2 3 4 5 6 7 8

KU-9277 DECKTEIL-BAUSATZ Komponentenseite

KU-9277 DECKTEIL-BAUSATZ	
1	HAUPTTEIL
2	REC/PB TEIL
3	LED-KONTROLLEINHEIT
4	DOLBY TEIL

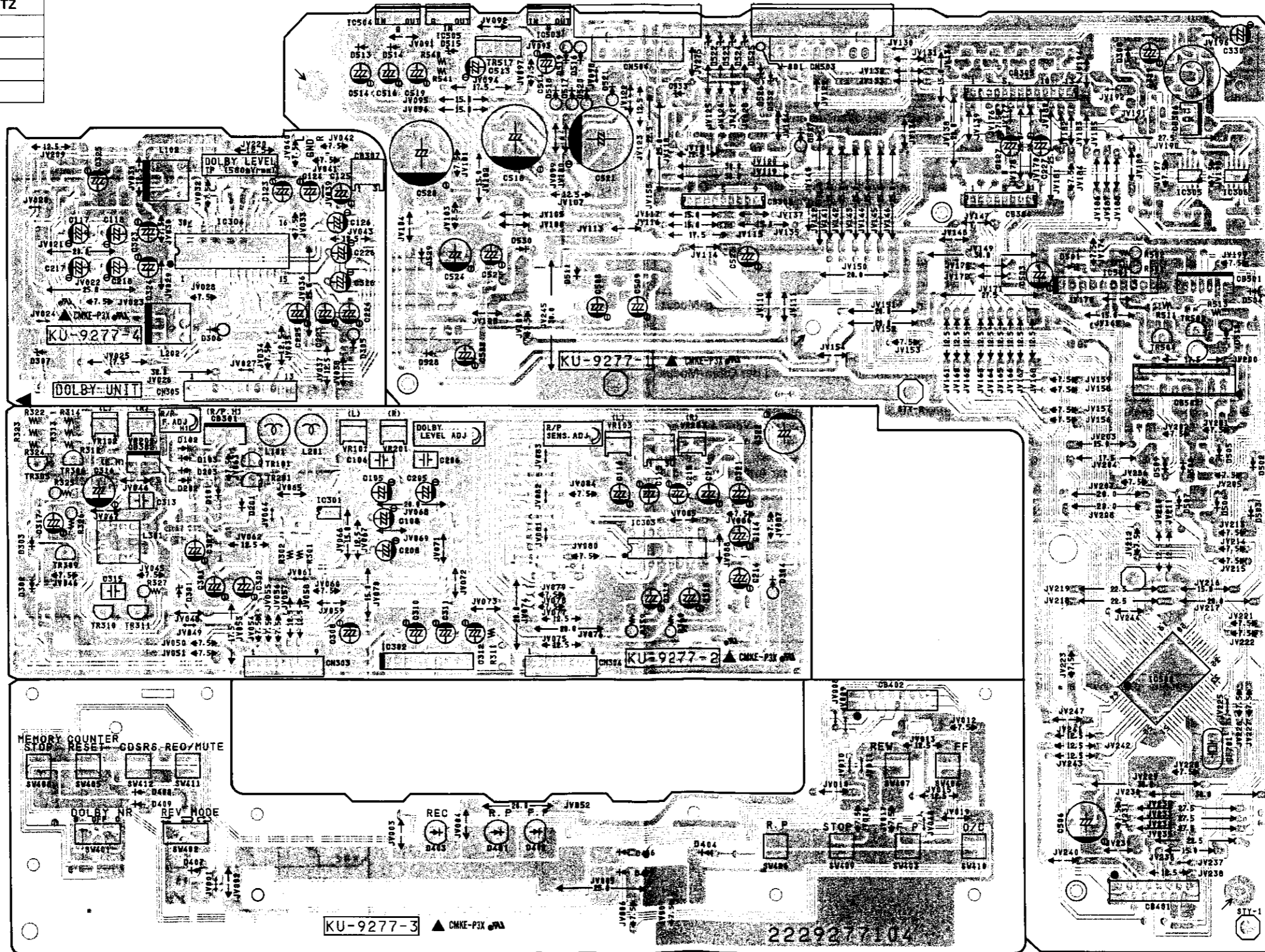
A

B

C

D

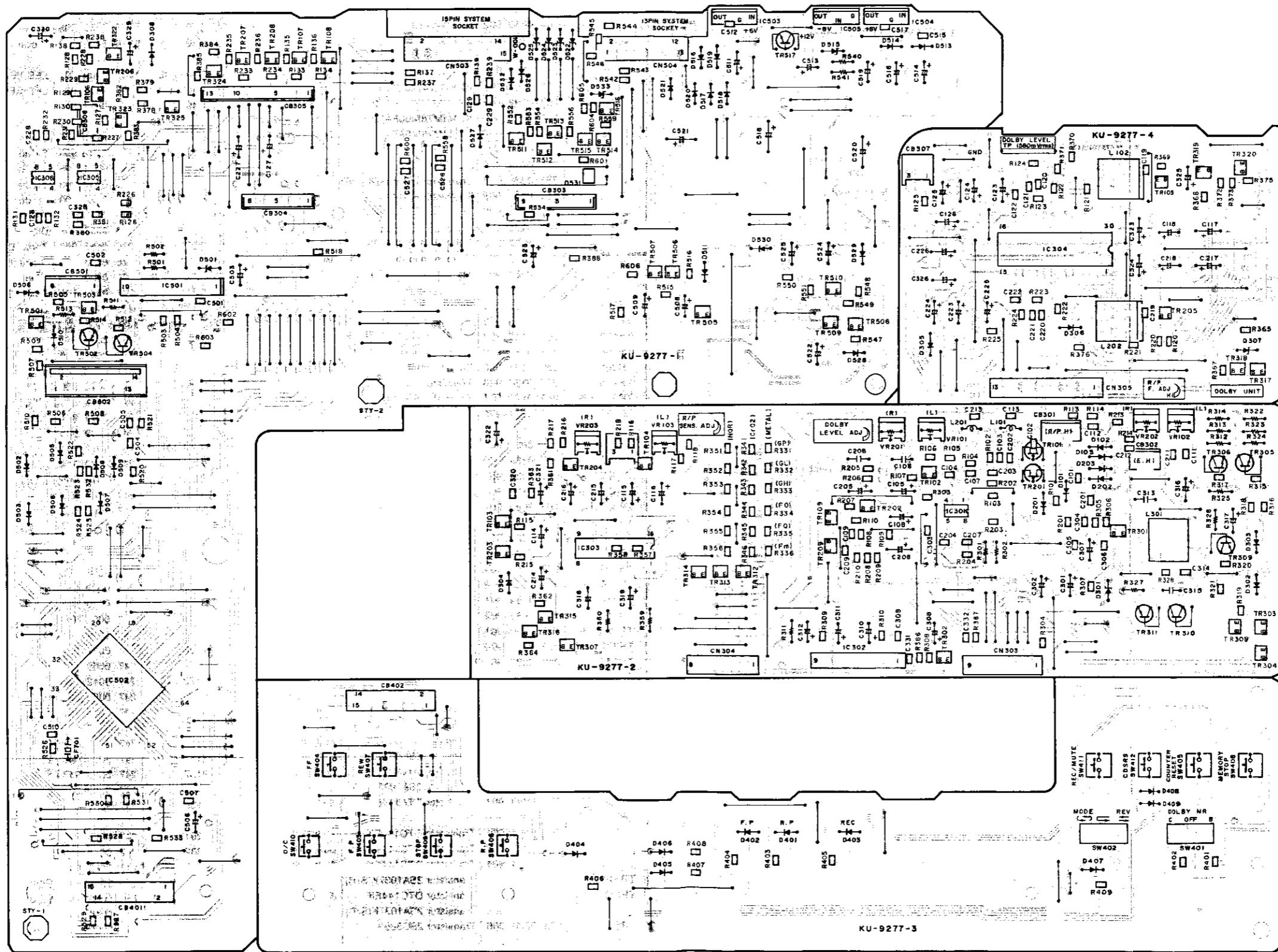
E



CASSETTEDECK-ABSCHNITT

1 2 3 4 5 6 7 8

Musterseite



A

B

C

D

E

CASSETTENDECK-ABSCHNITT

ANMERKUNGEN ZUR TEILELISTE

- Mit "⊙" gekennzeichnete Teile sind nicht jederzeit auf Lager lieferbar und die Zeit für Versorgung dafür möglicherweise lang ist oder die Versorgung abgesagt ist.
Bei der Teilebestellung "1" und "I" (i) deutlich angeben um Verwechslungen zu vermeiden.
Bestellungen ohne Angabe der Teilenummer können nicht bearbeitet werden.
Mit "\*" gekennzeichnete Teile erscheinen nicht in der Explosionszeichnung.
Kohlenwiderstände mit Kohlenfilm ±5%, 1/4W Typ gezeichnet in Teilleiste der Platine hier nicht enthalten. (Diese Teile sind auf dem Schaltplan zu verweisen.)

ACHTUNG:

Mit Δ markierte Teile haben kritische Eigenschaften und dürfen. NUR gegen vom Hersteller empfohlene Teile ausgetauscht werden.

Widerstände

Ex.: RN 14K 2E 182 G FR
Typ Form und Leistungsmerkmale Leistungsmerkmal Widerstand Erlaubte Fehler Anderes

Table with 4 columns: Typ, Form und Leistungsmerkmale, Leistungsmerkmal, Widerstand, Erlaubte Fehler, Anderes. Lists various resistor types like RD, RC, RS, RW, RN, RK and their characteristics.

\* Widerstand

1 8 2 ⇒ 1800 ohm = 1,8 kohm
Zeigt die Anzahl der Nullen nach den Effektivzahlen
Zweistellige Effektivzahl, Dezimalpunkt wird durch R angezeigt

• Einheit: ohm

1 R 2 ⇒ 1,2 ohm

Einstellige Effektivzahl
Zweistellige Effektivzahl, Dezimalpunkt wird durch R angezeigt

• Einheit: ohm

\* Kapazität (nur elektrolyt)

2 2 2 ⇒ 2200 µF
Zeigt die Anzahl der Nullen nach den Effektivzahlen
Zweistellige Effektivzahl

• Einheit: µF

Kapazität

2 R 2 ⇒ 2,2 µF
Einstellige Effektivzahl
Zweistellige Effektivzahl, Dezimalpunkt wird durch R angezeigt

• Einheit: µF

Kondensatoren

Ex.: CE 04W 1H 2R2 M BP
Typ Form und Leistungsmerkmale Durchschlagsfestigkeit Kapazität Erlaubte Fehler Anderes

Table with 4 columns: Typ, Form und Leistungsmerkmale, Durchschlagsfestigkeit, Kapazität, Erlaubte Fehler, Anderes. Lists various capacitor types like CE, CA, CS, CC, CP, CM, CF, CH and their characteristics.

\* Kapazität (Ausnahme mit Elektrolyt)

2 2 2 ⇒ 2200pF = 2200 µF = 0,0022 µF
(Mehr als 2) — Zeigt die Anzahl der Nullen nach den Effektivzahlen
Zweistellige Effektivzahl

• Einheit: pF

2 2 1 ⇒ 220pF

(0 oder 1) — Zeigt die Anzahl der Nullen nach den Effektivzahlen
Zweistellige Effektivzahl

• Einheit: pF

• Wenn die Durchschlagsfestigkeit in WS angegeben ist, steht ein "AC" nach dem Wert für die Durchschlugstestigkeit.

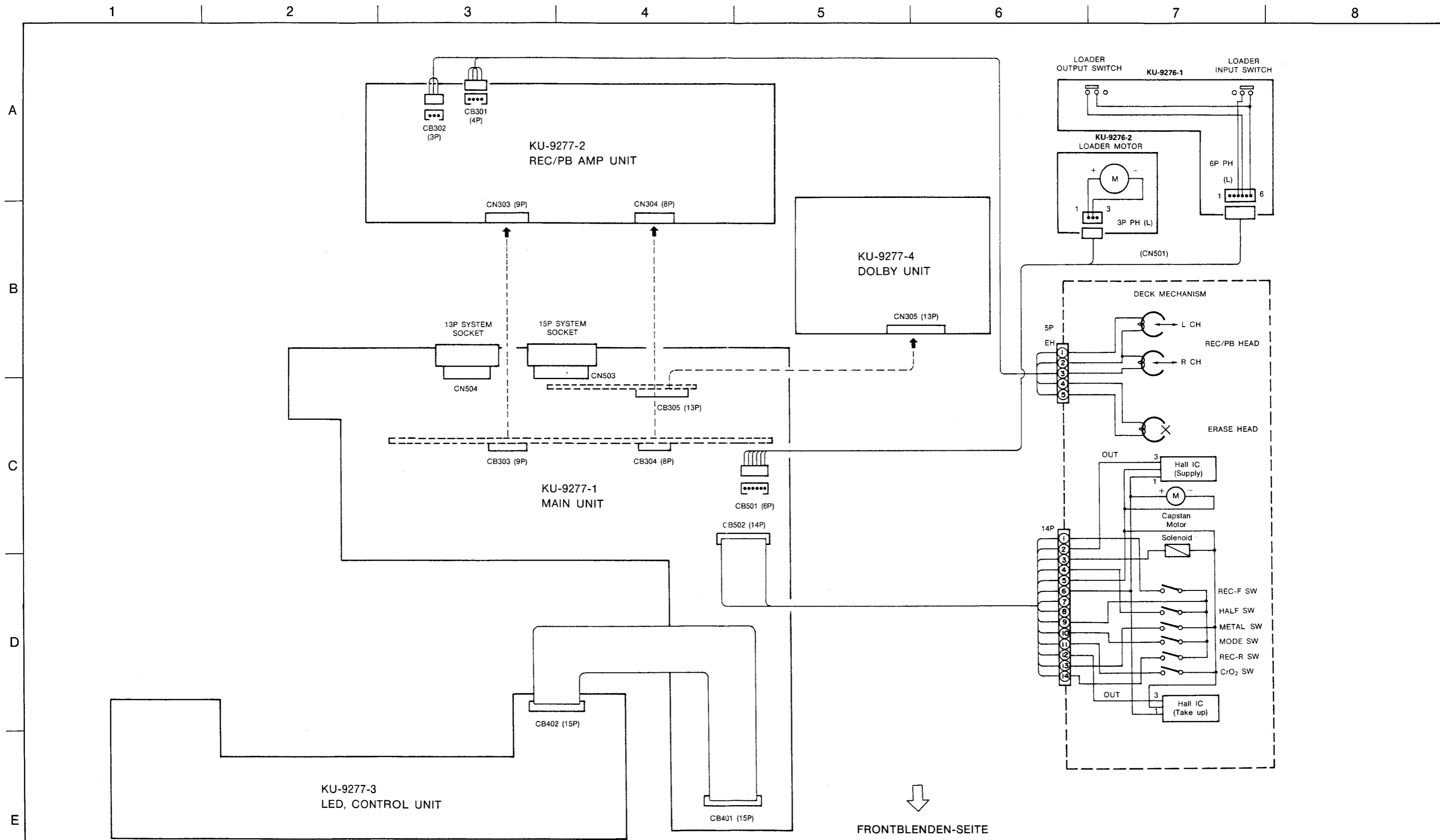
KU-9277 TEILLEISTE FÜR DECKTEIL-BAUSATZ

Main parts list table with columns: Ref.-Nr., Teile-Nr., Bezeichnung, Anmerkung. Includes sub-sections for HALBLEITER and WIDERSTÄNDE. Lists various electronic components like diodes, transistors, resistors, and capacitors.

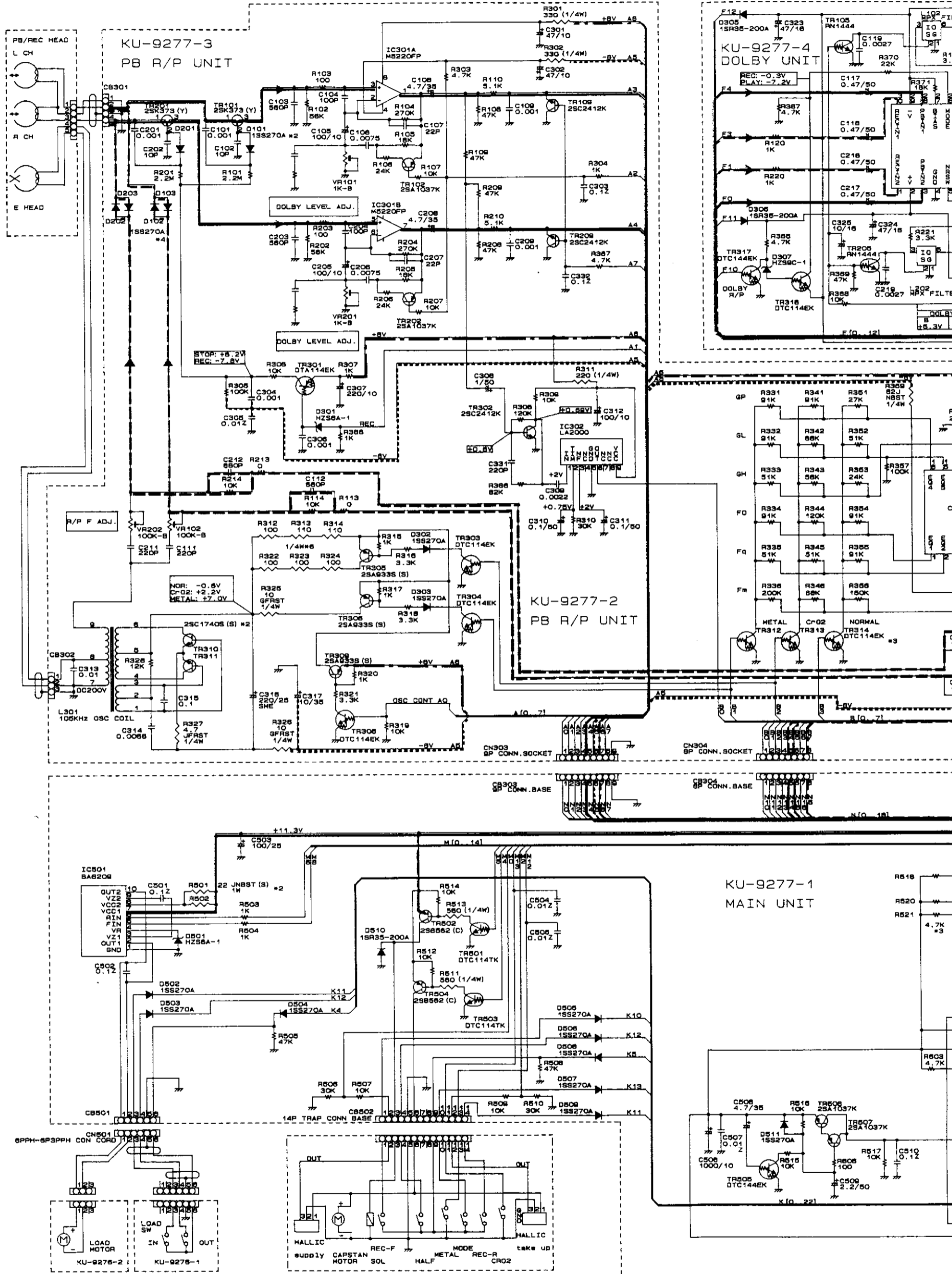



CASSETTENDECK-ABSCHNITT

SCHALTPLAN



FRONTBLENDEN-SEITE

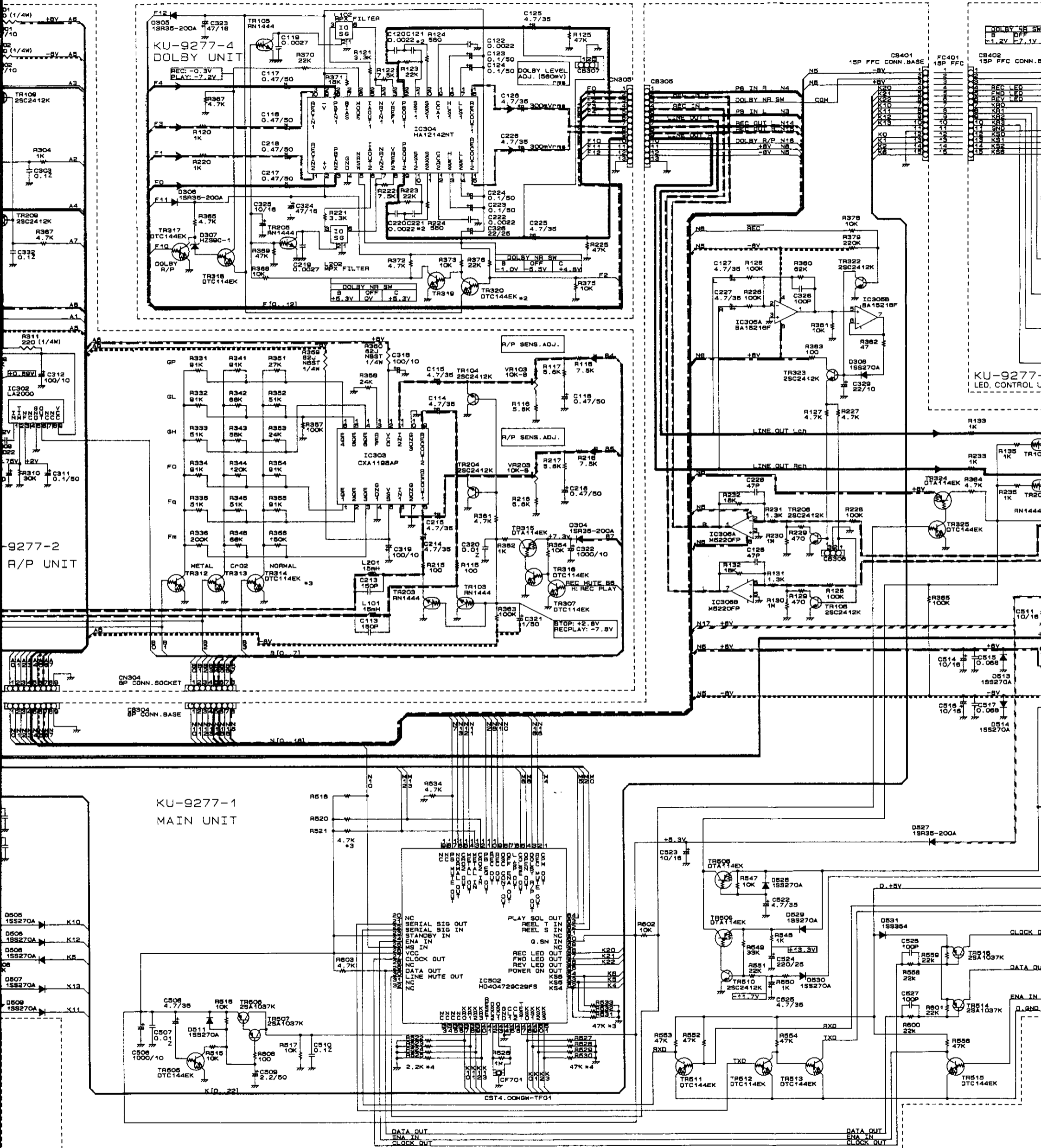


**ACHTUNG:**  
 Mit  markierte Teile haben kritische Eigenschaften und dürfen NUR gegen vom Hersteller empfohlene Teile ausgetauscht werden.



SCHALTPLAN, SCHEMATISCH

4 5 6 7 8 9



**ACHTUNG:**  
Mit  $\Delta$  markierte Teile haben kritische Eigenschaften und dürfen NUR gegen vom Hersteller empfohlene Teile ausgetauscht werden.

**SICHERHEITSHINWEIS:**  
Vor der Rückgabe des Gerätes an den Kunden unbedingt entweder eine Leckstromkontrolle oder eine Prüfung des Widerstands zwischen Netz und Chassis durchführen. Das Gerät ist defekt bei Leckströmen über 0,5 Milliamperere oder einem Widerstand von weniger als 240 Kiloohm zwischen Chassis und einer Netzphase.

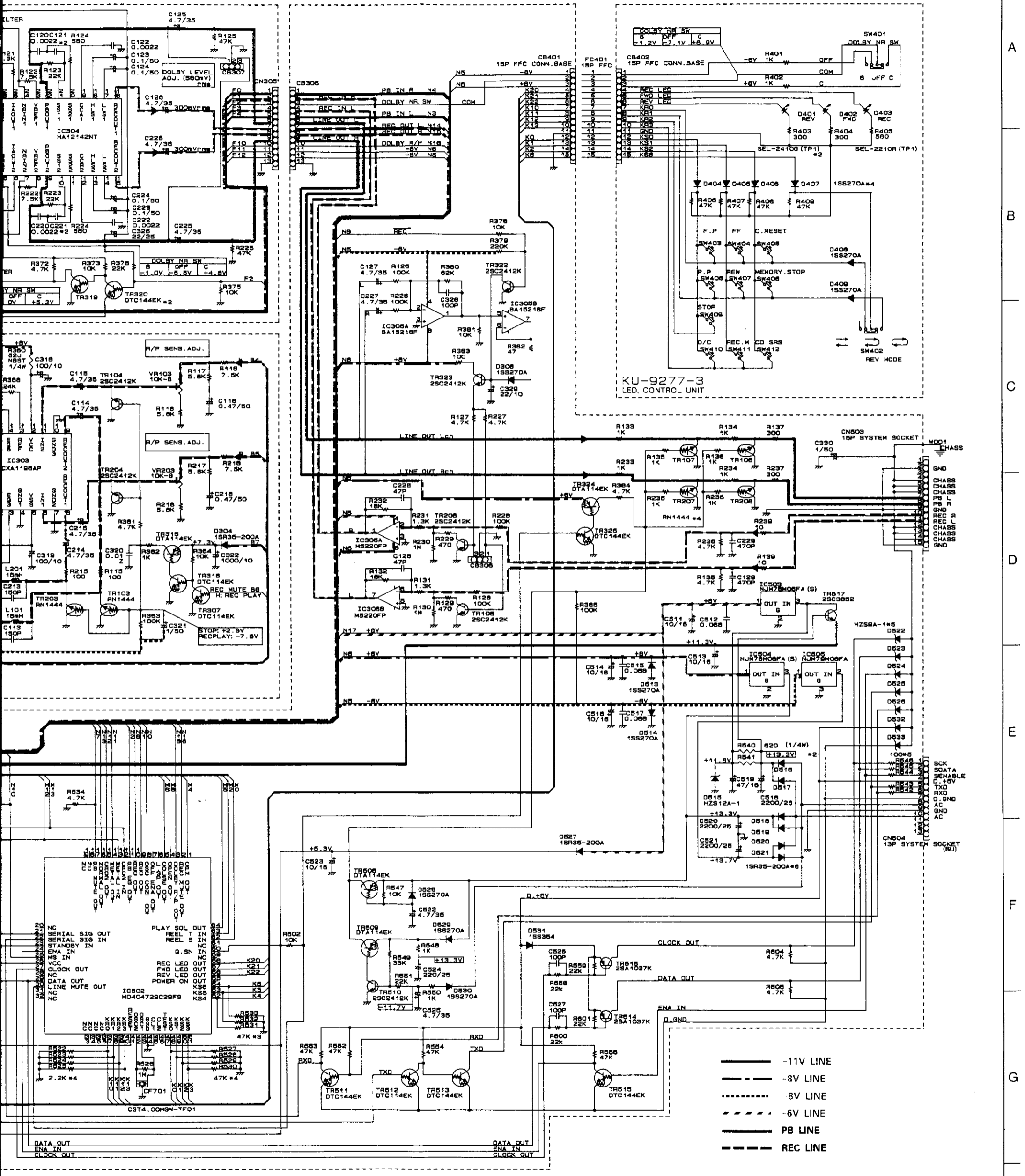
**ACHTUNG:**  
NIEMALS das Gerät dem Kunden zurückgeben, solange diese Störung nicht erkannt und beseitigt ist.

**Anmerkungen:**  
Alle Widerstände  
Alle Kapazitäten  
Alle Spannungen  
Änderungen bei

CASSETTENECK-ABSCHNITT

SCHALTPLAN, SCHEMATISCH

6 7 8 9 10 11



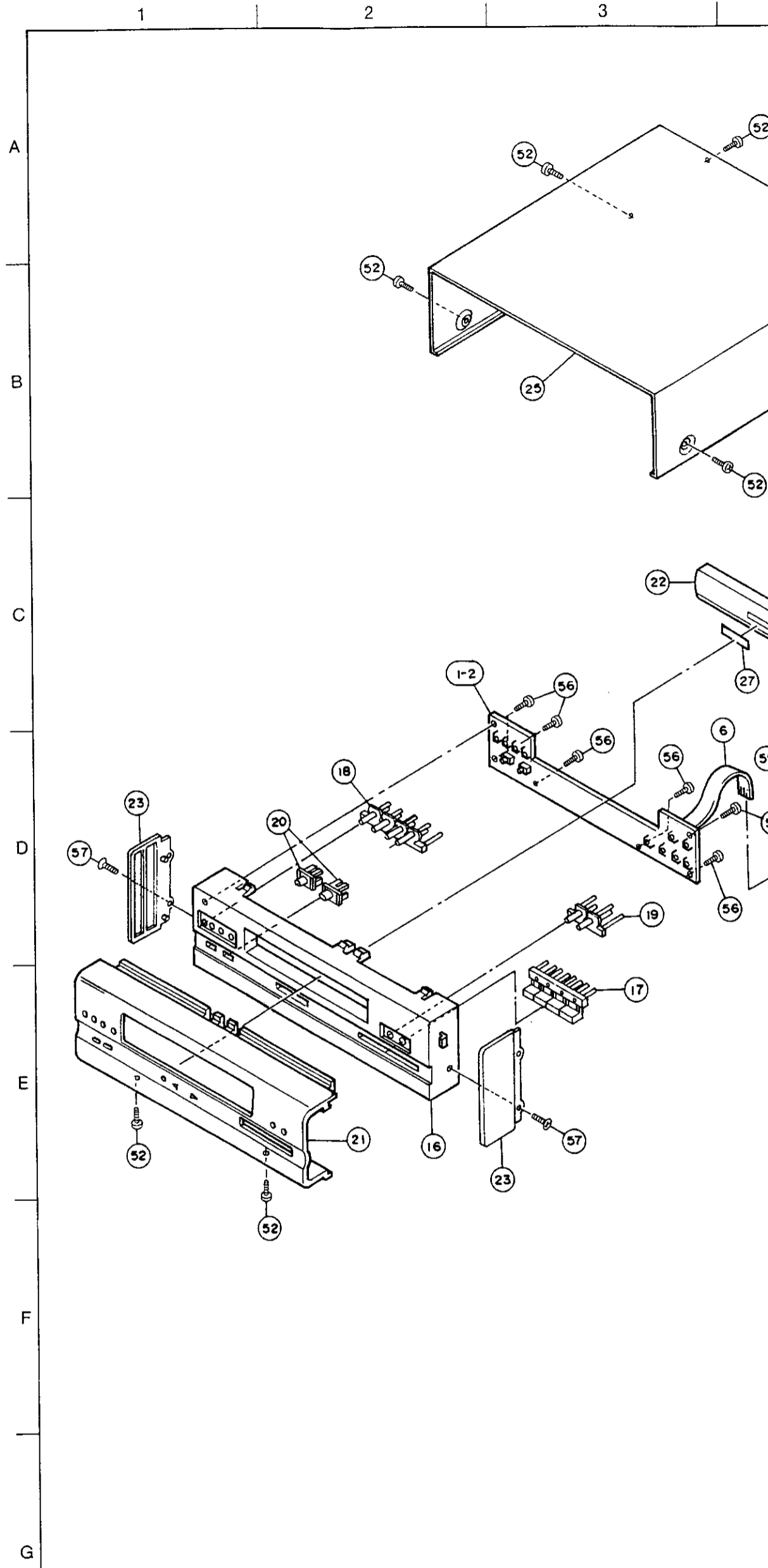
A  
B  
C  
D  
E  
F  
G  
H

CASSETTENECK-ABSCHNITT

EXPLOSIONS-ZEICHNUNG UND TEILEVERZEICHNIS

Ref.-Nr.	Teile-Nr.	Bezeichnung	Anmerkung	Menge
1	KU- 9277	Deck Unit Assy		1 <sup>5</sup>
1-1	—	Main Unit		(1)
1-2	—	PB/REC Unit		(1)
1-3	—	LED Control Unit		(1)
1-4	—	Dolby Unit		(1)
2	212 1078 906	Slide Switch(1-3)	SW401,402	2
3	254 4256 790	Chemicon 2200 µ F/25 V	C518,520,521	3
4	205 0730 056	13 P System Socket(Bu)	CN504	1
5	204 8284 022	15 P System Socket	CN503	1
6	009 9042 008	15 P FF Cable	FC401	1
7	411 9115 138	Main Chassis		1
8	104 0253 010	Foot Assy		4
9	105 9235 003	Rear Panel		1
10	412 3548 005	P.W.B. Catcher		1
11	412 2814 028	Card Spacer(L=10)		2
12	412 3470 102	Spring Plate		1
13	412 3685 104	P.W.B. Bracket		1
14	HM9 0	Cassette Mecha. Unit		1
15	449 0071 001	Mecha. Holder(F)		1
16	146 9280 101	Inner Panel		1
17	113 9275 006	Push Knob(Play)		1
18	113 1549 044	Push Knob(Round)	4 P	1
19	113 1549 057	Push Knob(Round)	2 P	1
20	113 1548 003	Select Knob		2
21	144 9185 103	Front Panel Assy		1
22	146 9282 002	Loader Panel(DR)		1
23	146 1400 316	Side Plate		2
★ 24	445 8004 007	Wire Clamper		2
● 25	102 0518 225	Top Cover		1
26	513 2158 003	Serial No. Sheet		1
27	146 1287 034	Deck Plate		1
28				
29				
30				
31				
32				
<b>SCHRAUBEN</b>				
51	473 7002 018	Tapping Screw(S) 3×8		7
52	473 7015 005	Tapping Screw(S) 3×6	Black	18
53	473 7508 046	Tapping Screw(P) 3×16	Black	1
54	477 0276 018	Earth Scre		1
55	473 7508 017	Tapping Screw(P) 3×10	Black	2
56	473 7505 007	Tapping Screw(P) 2.6×8		7
57	473 7009 008	FH. Tapping Screw(S) 3×8		2
58	473 7500 044	Tapping Screw(P) 3×8	Black	3
59				
60				
<b>VERPACKUNG UND ZUBEHÖR (nicht in der EXPLOSIONSZEICHNUNG enthalten)</b>				
71	505 0241 005	Cabinet Cover		1
● 72	503 9248 003	Cushion		1
73				

VERGRÖßERTE ANSICHT



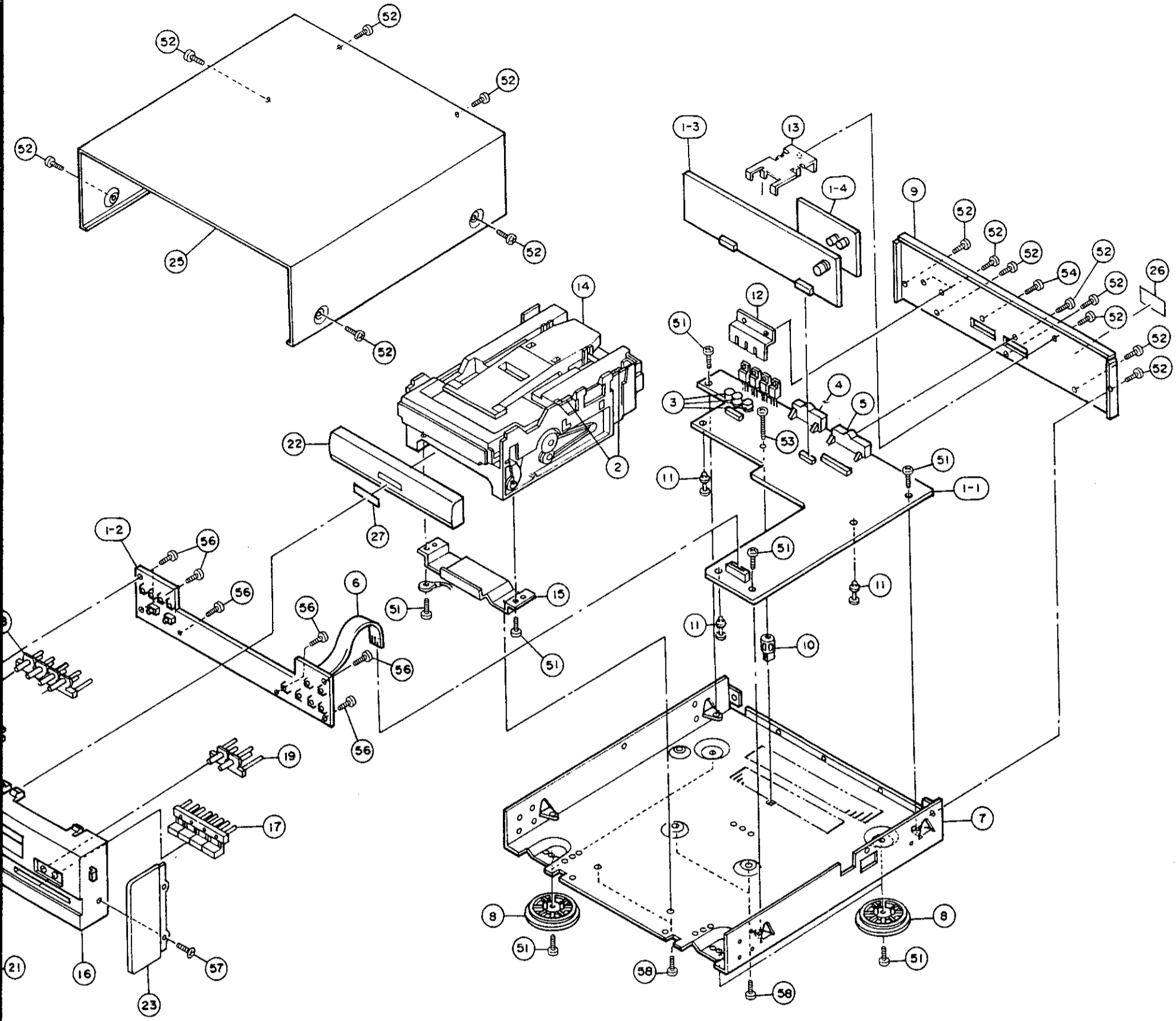
**ANMERKUNGEN ZUR TEILELISTE**

- Mit "●" gekennzeichnete Teile sind nicht jederzeit auf Lager lieferbar und die Zeit für Versorgung dafür möglich oder die Versorgung abgesagt ist.
- Bei der Teilebestellung "1" und "1" (i) deutlich angeben um Verwechslungen zu vermeiden.
- Bestellungen ohne Angabe der Teilenummer können nicht bearbeitet werden.
- Mit "★" gekennzeichnete Teile erscheinen nicht in der Explosionszeichnung.
- Kohlenwiderstände mit Kohlenfilm ±5%, 1/4W Typ gezeichnet in Teileliste der Platine hier nicht enthalten.

Mit △ [hatched box] markierte Teile haben kritische Eigenschaften und dürfen NUR gegen vom Hersteller empfohlene Teile ausgetauscht werden.

VERGRÖßERTE ANSICHT

2 3 4 5 6 7



TEILELISTE DES

Ref.-Nr.	Teile
★ 1	411 116
● 2	411 115
3	424 018
4	423 006
5	424 018
6	475 111
7	433 057
● 8	412 346
9	463 070
10	463 070
11	433 057
12	463 071
13	431 032
14	463 070
15	431 032
16	217 900
17	421 061
● 18	338 902
● 19	412 346
● 20	414 066
● 21	KU- 927
★ 22	203 833
★ 23	204 042
24	212 107
★ 25	445 800
★ 26	203 022
<b>SCHRAUBEN</b>	
51	473 804
52	471 320
53	473 700
54	473 750
55	

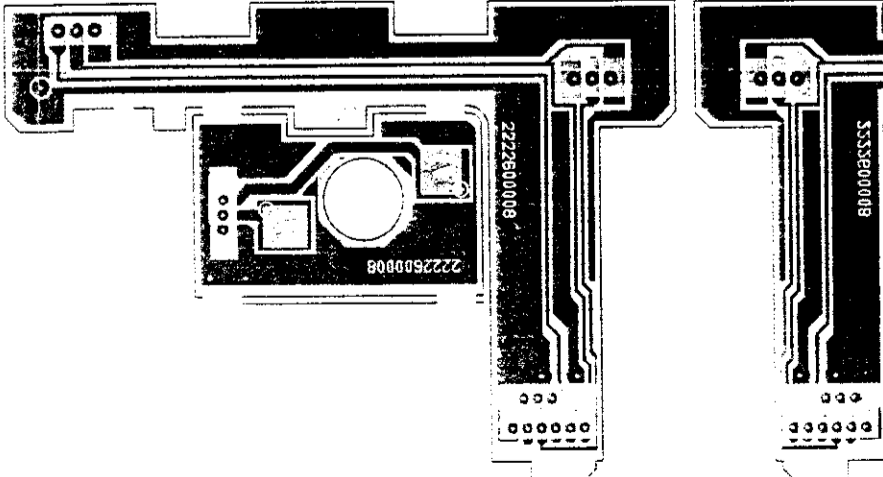
TEILELISTE FÜR

Ref.-Nr.	Teile
<b>ANDERE BAUTEILE</b>	
	205 033
	204 042
	205 033
	212 107
	209 000

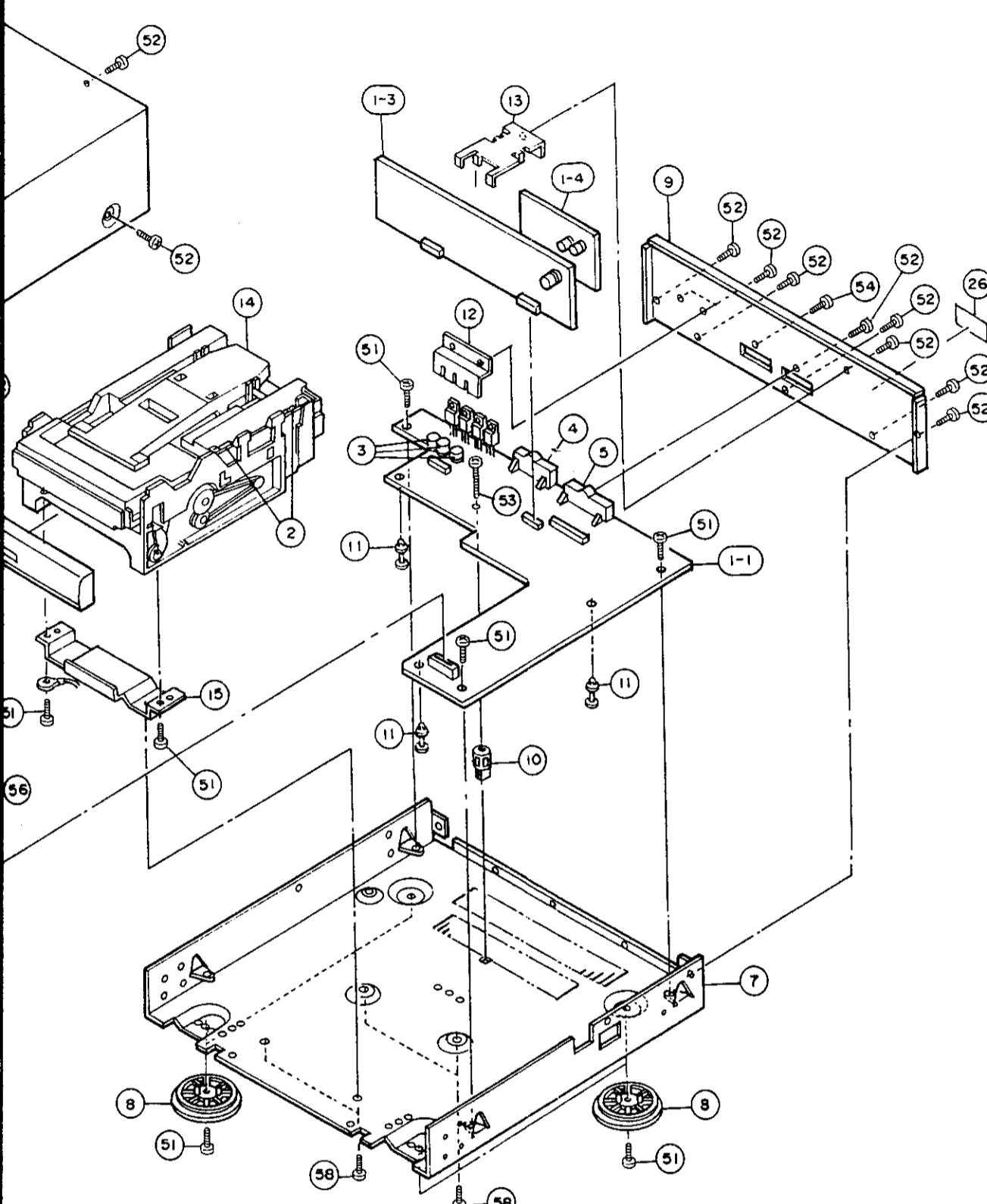
KU-9276-1, 2 P.W.B.-TEIL BAUSATZ

Komponente

Musterseite



ist jederzeit auf Lager lieferbar und die Zeit für Versorgung dafür möglicherweise lang ist  
 ) deutlich angeben um Verwechslungen zu vermeiden.  
 Nummer können nicht bearbeitet werden.  
 einen nicht in der Explosionszeichnung.  
 %, 1/4W Typ gezeichnet in Teilleiste der Platine hier nicht enthalten.  
 Eigenschaften und dürfen NUR gegen vom Hersteller empfohlene Teile ausgetauscht



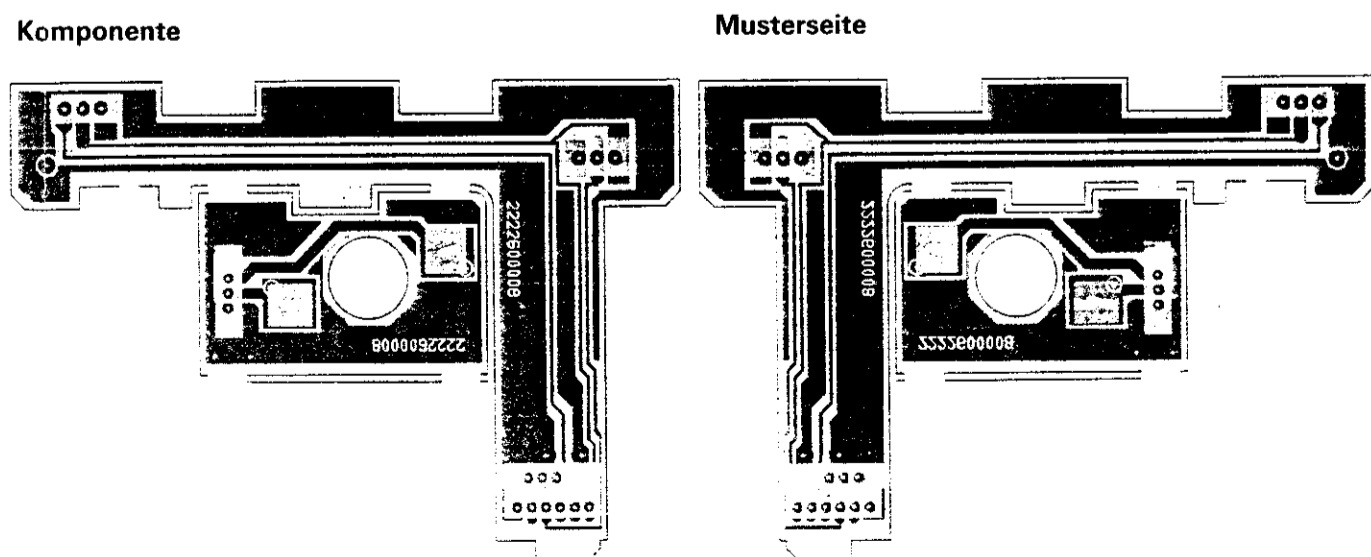
TEILELISTE DES CASSETTEN-MECHANISMUS HM-90

Ref.-Nr.	Teile-Nr.	Bezeichnung	Anmerkung	Menge
★ 1	411 1163 722	Loading Mech Assy		1
● 2	411 1156 506	Mech. Base Assy		1
3	424 0183 000	Pulley Gear		1
4	423 0064 003	Bell		1
5	424 0182 001	Gear		1
6	475 1119 110	Slit Washer		2
7	433 0574 202	Push Lever		1
● 8	412 3467 102	Push Bracket		1
9	463 0708 008	Lever Spring		1
10	463 0709 007	Push Bracket Spring		1
11	433 0573 407	Clamper Arm		1
12	463 0710 203	Clamper Spring		1
13	431 0323 004	Clamper Press		2
14	463 0707 009	Clamper Press Spring		2
15	431 0329 309	Loader Assy	Loader Slider C Tray Assy	1
16	217 9003 004	Loading Motor		1
17	421 0618 000	Motor Pulley		1
● 18	338 9021 008	Cassette Mech (REC/PB) Assy	CRF-398	1
● 19	412 3468 208	Shield Bracket		1
● 20	414 0669 006	Shield Cover		1
● 21	KU- 9276	P.W.B. Unit Assy		1 <sup>S</sup>
★ 22	203 8334 005	5P EH-3P 4P PH Conn. Cord		1
★ 23	204 0428 006	6P PH-6 P 3P PH Conn. Cord	(KU-9276)	1
24	212 1077 004	Micro Slide Switch	(KU-9276)	2
★ 25	445 8004 007	Wire Clamper		1
★ 26	203 0240 032	1P Connect. Cord		1
<b>SCHRAUBEN</b>				
51	473 8044 004	Special Screw		2
52	471 3201 011	Bind Screw 2.6x4		2
53	473 7002 005	Tapping Screw(S)3x6		2
54	473 7500 015	Tapping Screw(P)3x8		5
55				

TEILELISTE FÜR P.W.B.-TEIL BAUSATZ (KU-9276)

Ref.-Nr.	Teile-Nr.	Bezeichnung	Anmerkung	Menge
<b>ANDERE BAUTEILE</b>				
	-	(P.W.Board)		(1)
	205 0355 033	3P KR Conn. Base(L)		1
	204 0428 006	6P PH-6 P 3P PH Conn. Cord		1
	205 0355 062	6P KR Conn. Base(L)		1
	212 1077 004	Micro Slide Switch		2
	209 0008 146	Jumper(L=5)		2

KU-9276-1, 2 P.W.B.-TEIL BAUSATZ



lischerweise lang ist  
alten.  
Teile ausgetauscht

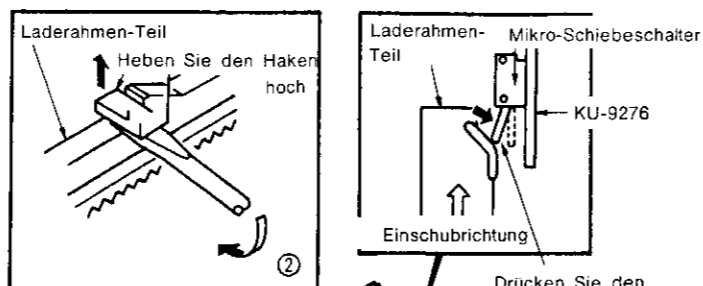
### DEMONTAGE-ANLEITUNG

(Zur Montage, folgen Sie diesen Anweisungen in umgekehrter Reihenfolge)

#### 1. Ausbau des Laderahmen-Teils

- ① Ziehen Sie den Laderahmen-Teil bis zum Anschlag nach vorne heraus.
- ② Legen Sie einen Schraubenzieher mit schmaler Spitze in den vom Pfeil angezeigten Teil. Heben Sie den Haken hoch und ziehen dann den Laderahmen ganz heraus.

**HINWEIS:** Bei Wiedereinbau des Laderahmens, achten Sie darauf, daß der Mikroschiebeschalter nicht beschädigt wird.

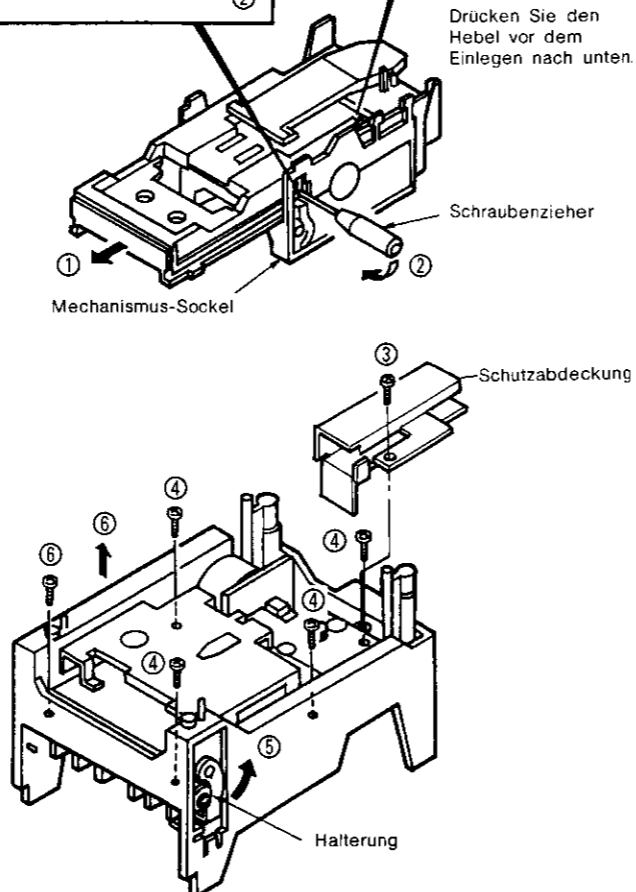


Drücken Sie den Hebel vor dem Einlegen nach unten.

#### 2. Ausbau des Cassetten-Mechanismus

- ③ Lösen Sie die Schraube der Schutzabdeckung und ziehen dann die Schutzabdeckung ab.
- ④ Lösen Sie die vier Befestigungsschrauben des Cassetten-Mechanismus.
- ⑤ Drücken Sie die Halterung in Pfeilrichtung und
- ⑥ heben Sie dabei den Cassetten-Mechanismus hoch und ziehen ihn heraus.

**HINWEIS:** Die Halterung kann verbogen werden, wenn Sie beim Herausziehen des Cassetten-Mechanismus nicht gedrückt wird. (Das gleiche gilt für den Wiedereinbau). Eine verbogene Halterung ist unbrauchbar. Nach Befestigung der Schrauben für den Cassetten-Mechanismus, überprüfen Sie, ob sich die Halterung richtig bewegt (dreht).

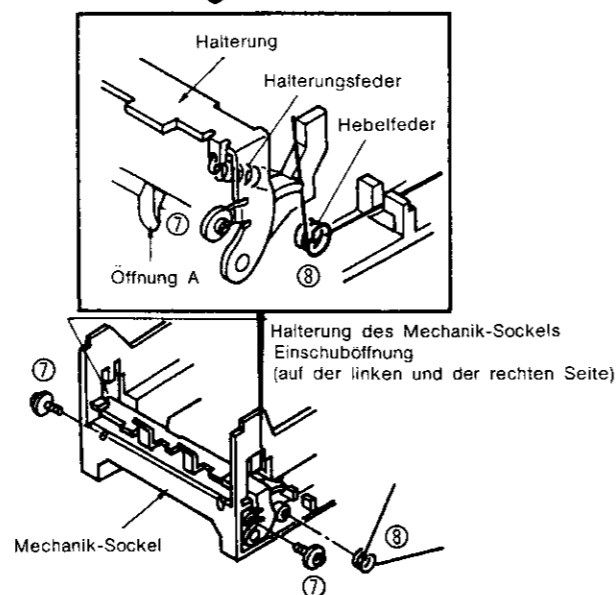


#### 3. Ausbau der Halterung

Führen Sie diese Arbeit aus, wenn Laderahmen-Teil und Cassetten-Mechanismus entfernt sind.

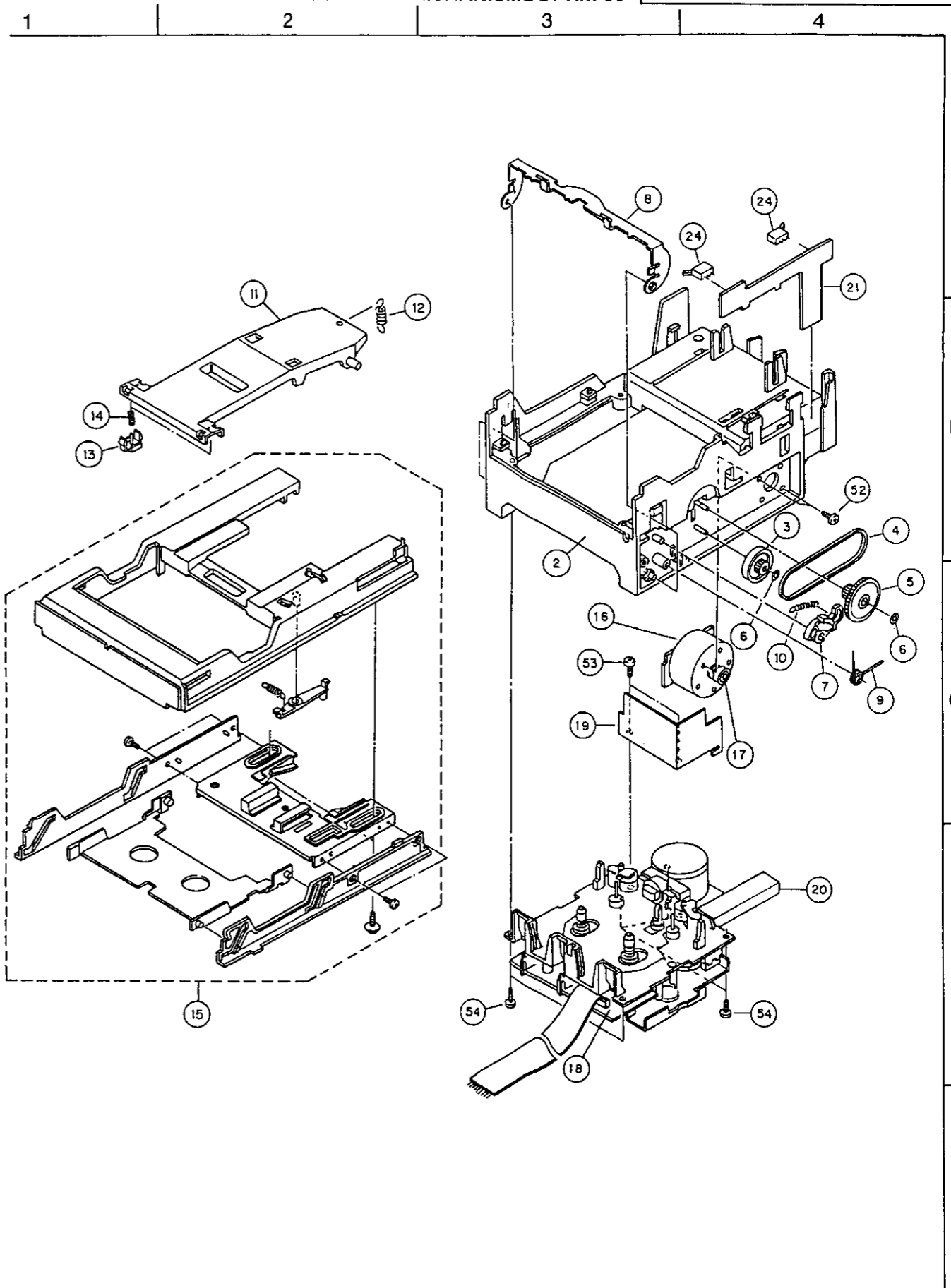
- ⑦ Lösen Sie die beiden Spezialschrauben.
- ⑧ Lösen Sie die Hebefeder.
- ⑨ Entfernen Sie die Halterungsfeder, mit einem Federklinke-Stange durch Öffnung A.
- ⑩ Entfernen Sie die Halterung.
  - (a) Lösen Sie die Verriegelungen der Halterung vom Beschlag auf dem Mechanik-Sockel, zuerst links (wo keine Feder befestigt ist) und dann rechts.
  - (b) Heben Sie zuerst die linke und dann die rechte Seite des Mechanik-Sockels aus dem Einschubschlitz für die Halterung.

**HINWEIS:** Achten Sie darauf, daß die Halterung nicht verbogen wird (wenden Sie bei der Demontage und der Montage keine Gewalt an). Eine verbogene Halterung kann nicht mehr verwendet werden.



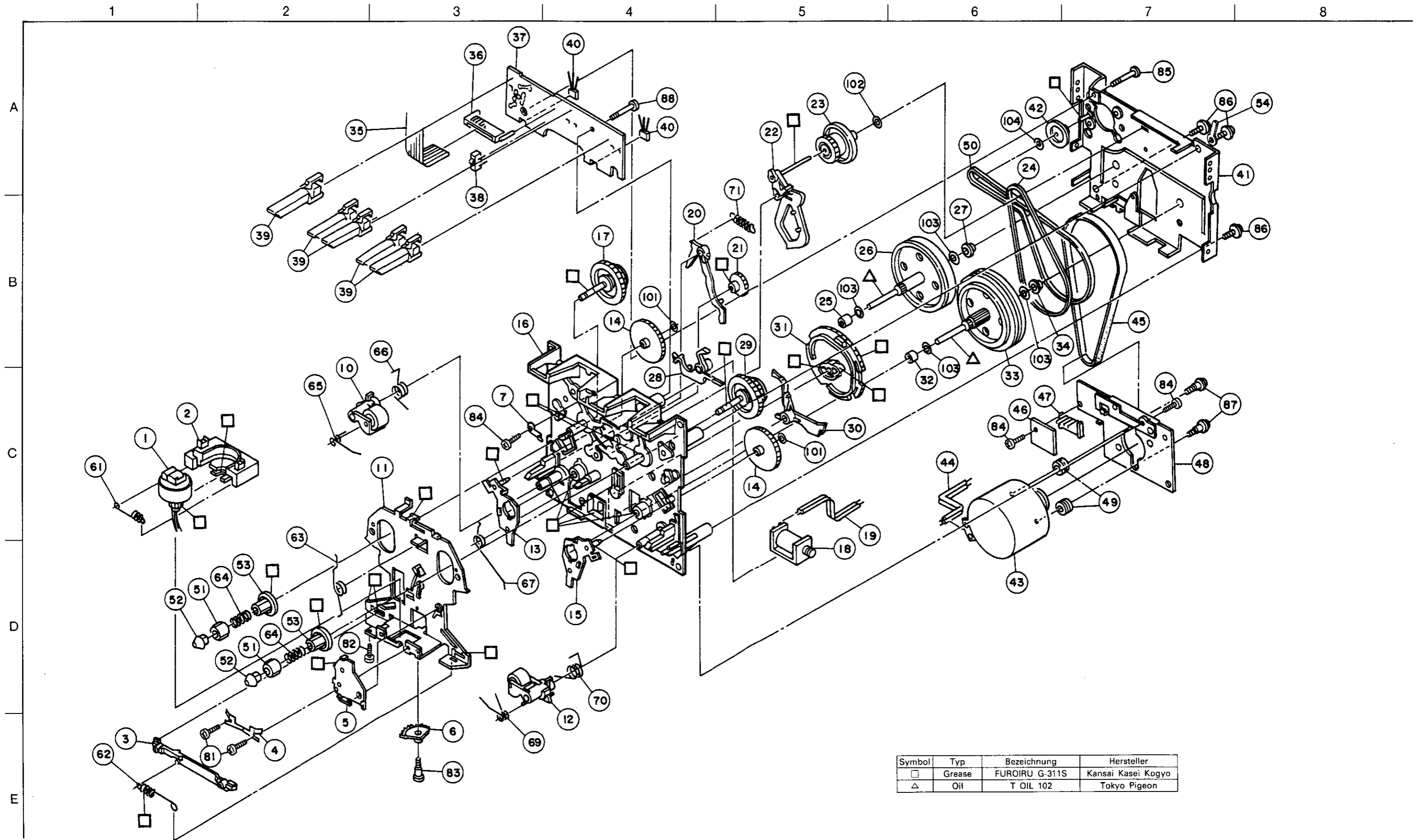
### CASSETTEN-MECHANISMUS: HM-90

### CASSETTENDECK-ABSCHNITT



CASSETTENECK-ABSCHNITT

VERGRÖßERTE ANSICHT



## TEILELISTE FÜR CASSETTEN-MECHANISMUS (REC/PB) Teile-Nr. 338 9021 008

## CASSETTENEDECK-ABSCHNITT

Ref.-Nr.	Teile-Nr.	Bezeichnung	Anmerkung	Menge	Ref.-Nr.	Teile-Nr.	Bezeichnung	Anmerkung	Menge
1	948 0000 100	Holder Head Assy	22-093-4054	1	71	948 0010 608	FR Arm Spring	01-080-4392	1
2	948 0000 207	Head Frame	22-219-1026	1					
3	948 0000 304	Head Lever	22-259-2012	1	81	948 0004 805	Azimuth Screw	03-300-4056	2
4	948 0000 401	Spring Azimuth	16-160-4032	1	82	948 0004 818	Screw	PGSU20A2005	1
5	948 0000 508	Assist Arm Assy	22-093-4053	1	83	948 0004 821	Head Arm Hold Screw	03-300-4043	1
6	948 0000 605	Head Arm Gear	22-239-4020	1	84	948 0004 834	Screw	PGSD10A2004	3
7	948 0000 702	Stopper Plate	22-119-4283	1	85	948 0004 847	Screw	PGSD20A2016	1
8	—	—			86	948 0004 850	Screw	PGSL15A2608	3
9	—	—			87	948 0004 863	Motor Hold Screw	PBE13913	2
10	948 8000 809	Pinch Roller (L) Assy	22-093-4149	1	88	948 0004 876	Screw	PGSL10A12608	1
11	948 8000 906	Head Slide Chassis	22-112-2022	1					
12	948 0001 002	Pinch Roller (R) Assy	22-093-4150	1	101	948 0004 902	Washer	PGWP16x 040020S	2
13	948 0010 200	Play Arm (L) Assy	22-293-3257	1	102	948 0004 915	Washer	PGWP16x040040	1
14	948 0010 307	Play Gear	22-222-4282	2	103	948 0004 928	Washer	PGWP26x042013	4
15	948 0010 213	Play Arm (R) Assy	22-293-3256	1	104	948 0004 931	Washer	PGWP13x 030025S	1
16	948 0001 400	OS Chassis	22-210-1023	1	105				
17	948 0001 507	Sub Reel(L) Assy	22-093-3277	1					
18	948 0001 604	Solenoid Assy	22-093-4419 or 07-W021	1					
19	—	Wire	22-072-4365	1					
20	948 0001 808	RVS Arm	22-239-3010	1					
21	948 0001 905	FF Gear	22-222-4048	1					
22	948 0002 001	FR Arm Assy	22-093-4061	1					
23	948 0002 108	FR Pulley Assy	22-093-3060	1					
24	948 0002 205	FR Belt	22-083-4059	1					
25	948 0002 302	Metal	22-262-4033	1					
26	948 0002 409	Flywheel(L) Assy	22-220-3278	1					
26-1	—	Gear Flywheel L	22-222-4109	(1)					
27	948 0002 315	Metal	16-262-4031	1					
28	948 0002 506	Brake Arm	22-239-3028	1					
29	948 0001 510	Sub Reel(R) Assy	22-093-4151	1					
30	948 0002 603	Trigger Arm	22-268-3008	1					
31	948 0002 700	Cam Gear	22-221-2090	1					
32	948 0005 600	Metal	PBE16449	1					
33	948 0002 412	Flywheel(R) Assy	22-220-3414	1					
33-1	—	Gear Flywheel R	22-222-4110	(1)					
34	948 0002 331	Metal	16-262-4030	1					
35	948 0002 849	Wire(14 P)	16-072-4238	1					
36	948 0002 904	Wire Holder	16-219-2382	1					
37	948 0003 000	P.W.B. Board	22-070-3261	1					
38	948 0005 804	Mode Switch	04-MPU10101 MMBO	1					
39	948 0003 204	Leaf Switch	04-MTS10045 MVJO	5					
40	948 0003 301	Hall IC(LB9051A)	00-LB9051A	2					
41	948 0003 408	Flywheel Bracket	22-093-3276	1					
42	948 0003 505	Pulley	17-223-4639	1					
43	948 0003 602	Motor Assy	22-093-4451	1					
44	—	Wire	22-072-4216	1					
45	948 0003 709	Main Belt	02-084-4104	1					
46	948 0003 806	P.W.B. Board	22-070-4046	1					
47	948 0003 903	Housing	00-S5BEH	1					
48	948 0004 009	Motor Bracket	22-119-4249	1					
49	948 0004 106	Cushion Rubber	PBE13360	2					
50	948 0004 203	Belt	02-083-4094	1					
51	948 0004 300	Reel(A)	22-228-3210	2					
52	948 0004 407	Reel(B)	22-228-3211	2					
53	948 0004 504	Reel Pulley	22-223-3212	2					
54	—	Keep Wire	PBE14411	1					
61	948 0004 708	Spring	01-080-4251	1					
62	948 0004 711	Head Lever Spring	01-080-4249	1					
63	948 0004 724	Spring	01-082-4250	1					
64	948 0004 737	Back Tention Spring	01-081-4333	2					
65	948 0004 740	Pinch Roller Return Spring	01-082-4253	1					
66	948 0004 753	Pinch Roller Hold Spring	01-082-4262	1					
67	948 0004 766	Spring	01-082-4337	1					
68	—	—							
69	948 0004 779	Pinch Roller Return Spring	01-082-4254	1					
70	948 0004 782	Pinch Roller Hold Spring	01-082-4261	1					