

RADIO **L.M.T.**



**MÉTHODE DE RÉGLAGE
ET D'ALIGNEMENT DES RECEPTEURS
TYPES 185-1850-184-1840-840**

Le Matériel Téléphonique

Société Anonyme Capital 600.000.000

46, QUAI DE BOULOGNE BOULOGNE-BILLANCOURT

SIÈGE SOCIAL : 46, QUAI DE BOULOGNE
BOULOGNE-BILLANCOURT (Seine)

Registre des Producteurs
N° 3.223 Seine C.A.O.

L.M.T.

Le Matériel Téléphonique

Société Anonyme au Capital de 600.000.000 de Francs

Compte Chèque Postal Paris 920-85
Adresse Télégr. : MICROPHONE T.T. PARIS
Téléphone : MOLitor 50-00 (15 lignes)
R. C. Seine 107.022

Méthode de réglage et d'alignement
des Récepteurs

Types 185 - 1850 - 184 - 1840 - 840

METHODE DE REGLAGE ET D'ALIGNEMENT DES RECEPTEURS

TYPES 185 - 1850 - 184 - 1840 - 840

-:-:-:-:-

Pour effectuer correctement les différents réglages, il est absolument nécessaire d'avoir une hétérodyne modulée donnant les fréquences comprises entre 160 Kc/s et 20 Mc/s. ainsi qu'un wattmètre permettant de mesurer la puissance de sortie (à défaut un voltmètre alternatif). Nous donnons en Annexe VII, le tableau des différentes tensions relevées sur nos appareils.

A - REGLAGE ET ALIGNEMENT DES RECEPTEURS, TYPES 185 - 1850.

(Croquis Annexe I)
(Schéma Annexe II et II bis)

I. - Réglage M.F.

Régler l'hétérodyne sur 472 Kc/s., brancher la sortie de l'hétérodyne entre la borne masse du châssis à régler et la grille de la lampe 6E8 et rechercher la pointe de résonance (déviation maximum du voltmètre de sortie) en agissant sur les noyaux réglables L1, L2, L3 et L4 des transformateurs Moyenne Fréquence. Répéter l'opération plusieurs fois si nécessaire, l'accord de l'un des circuits provoquant le dérèglement de l'autre, dans le cas d'un dérèglement important.

.../..

Pour procéder à l'alignement de ces circuits, le commutateur des gammes d'ondes sera placé en position P.O. et le condensateur variable au minimum de capacité (lames ouvertes).

II. - Réglage du filtre M.F.

Le commutateur étant toujours en position P.O., le condensateur variable au maximum de capacité (lames rentrées), brancher la sortie de l'hétérodyne toujours réglée sur 472 Kc/s. entre les prises ANT. et MASTER du récepteur. Pour ce réglage, intercaler l'Antenne fictive (type extérieur toutes ondes (V. croquis Annexe VIII.)).

Chercher l'atténuation maximum (déviation minimum du voltmètre de sortie en agissant sur le noyau réglable L5).

III.- Alignement H.F.

S'assurer d'abord que la course de l'aiguille s'effectue normalement d'une extrémité à l'autre du cadran.

Le condensateur variable étant fermé (lames rentrées) placer l'aiguille à l'extrémité de la partie graduée du cadran (100).

a) Petites ondes -

Placer le commutateur des gammes d'ondes dans la position P.O. et régler l'hétérodyne sur 1400 Kc/s.; brancher la sortie de l'hétérodyne à travers une antenne fictive, identique à celle utilisée pour le réglage du filtre M.F., aux bornes ANT. et MASTER du récepteur.

Amener le condensateur variable à la position correspondant à 1400 Kc/s. (214 m. environ).

Chercher alors le maximum de sensibilité à l'aide du trimmer oscillateur C^{1O} et du trimmer antenne C^{1A} .

Régler ensuite l'hétérodyne sur 600 Kc/s. (500 mètres). Amener le condensateur variable à la position correspondant à 600 Kc/s. et rechercher le maximum de sensibilité en agissant sur les noyaux réglables L^{1O} et L^{1A} .

Vérifier ensuite que le réglage à 1400 Kc/s. est resté satisfaisant, le retoucher si nécessaire et revenir sur le réglage de 600 Kc/s.

Cette opération sera effectuée autant de fois qu'il sera nécessaire.

b) Grandes ondes -

Placer le commutateur des gammes d'ondes dans la position G.O. et régler l'hétérodyne sur 300 Kc/s. (1000 mètres). Amener le condensateur variable à la position correspondant à 300 Kc/s. Chercher le maximum de sensibilité en agissant sur le trimmer oscillateur C^{2O} et le trimmer antenne C^{2A} .

Régler ensuite l'hétérodyne sur 160 Kc/s. (1875 m.) Amener le condensateur variable à la position correspondant à 160 Kc/s. et rechercher le maximum de sensibilité en agissant sur les noyaux réglables L^{2O} et L^{2A} .

Vérifier que le réglage à 300 Kc/s. est resté normal en procédant comme indiqué au paragraphe "Petites ondes".

c) Ondes courtes -

Placer le commutateur des gammes d'ondes dans la position O.C. et régler l'hétérodyne sur 19.000 Kc/s. (15,5 m. environ). Amener le condensateur variable à la position correspondant à 19.000 Kc/s.

Chercher le maximum de sensibilité à l'aide du trimmer oscillateur C^3O et du trimmer antenne C^3A .

Régler ensuite l'hétérodyne sur 7.500 Kc/s. (40 m.). Amener le condensateur variable à la position correspondant à 7.500 Kc/s. et rechercher le maximum de sensibilité en agissant sur les noyaux réglables L^3O et L^3A .

Vérifier que le réglage à 19.000 Kc/s est resté normal en procédant comme indiqué au paragraphe "Petites ondes".

B - REGLAGE ET ALIGNEMENT DES RECEPTEURS : I840 - 840 - I84 -

(I84 -	Croquis Annexe III)
(I84 -	Schéma Annexe IV)
(I840 - 840	Croquis Annexe V)
(I840 - 840	Croquis Annexe VI)

I. - Réglage M.F.) mêmes méthodes que celles indiquées

II. - Réglage du filtre M.F.) pour le récepteur, type I85

III. - Alignement H.F.

Même procédé que pour le récepteur type I85 mais les réglages seront effectués :

a) petites ondes -

A 1400 Kc/s. à l'aide du trimmer oscillateur C^1 et du trimmer antenne C^2 placés sur le condensateur variable; à 600 Kc/s. au moyen du noyau réglable $L6$.

b) grandes ondes -

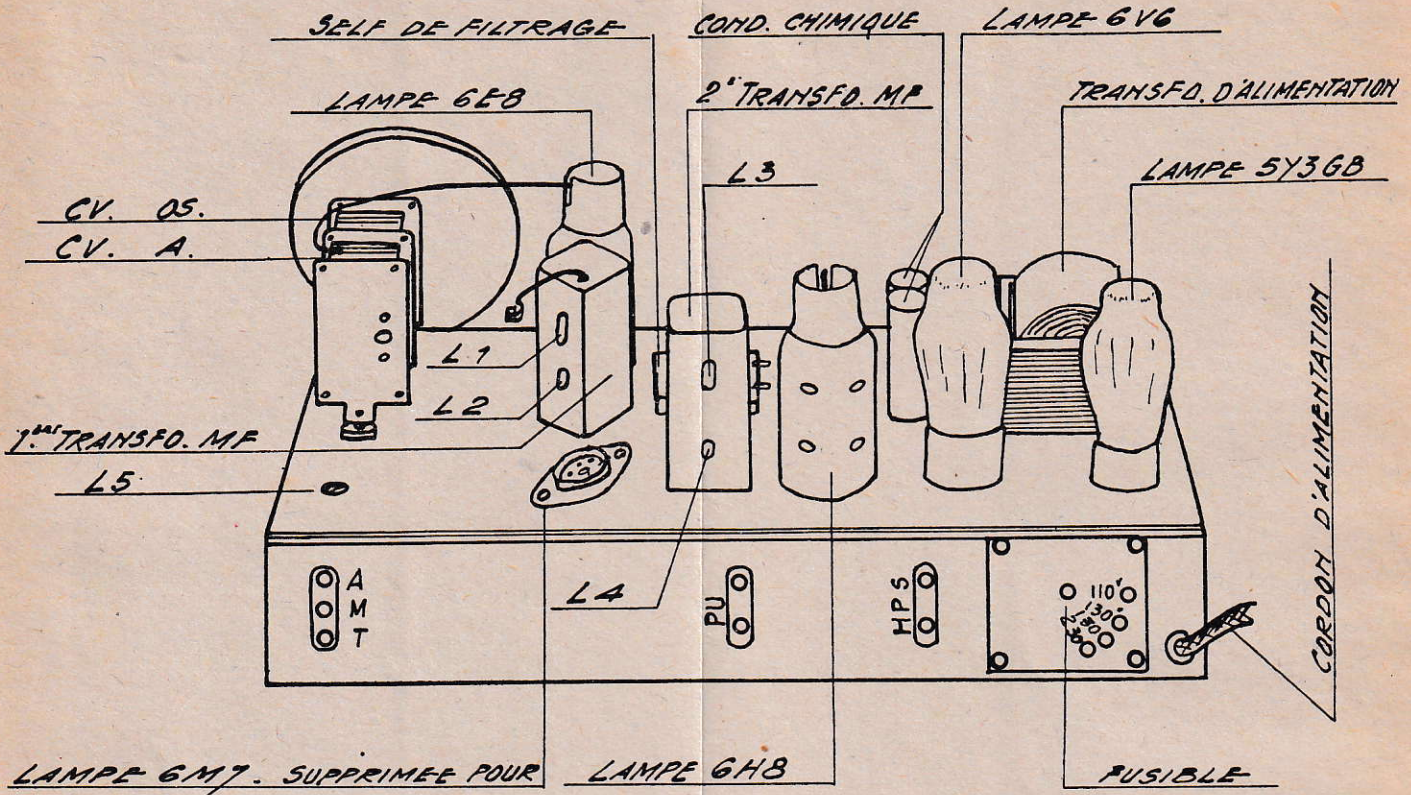
L'accord sera réalisé sur 160 Kc/s. seulement en agissant sur le noyau réglable $L7$.

c) Ondes courtes -

Le réglage sera effectué sur 6,5 Mc/s. à l'aide du noyau réglable $L8$.

L'antenne fictive utilisée sera du type standard intérieur (voir croquis Annexe VIII).

RECEPTEUR 185-1850



- L 1 - ACCORD MF
- L 2 - " " }
- L 3 - " " } 472 KCS
- L 4 - " " }
- L 5 - ACCORD FILTRE MF

BLOC D'ACCORD 185-1850

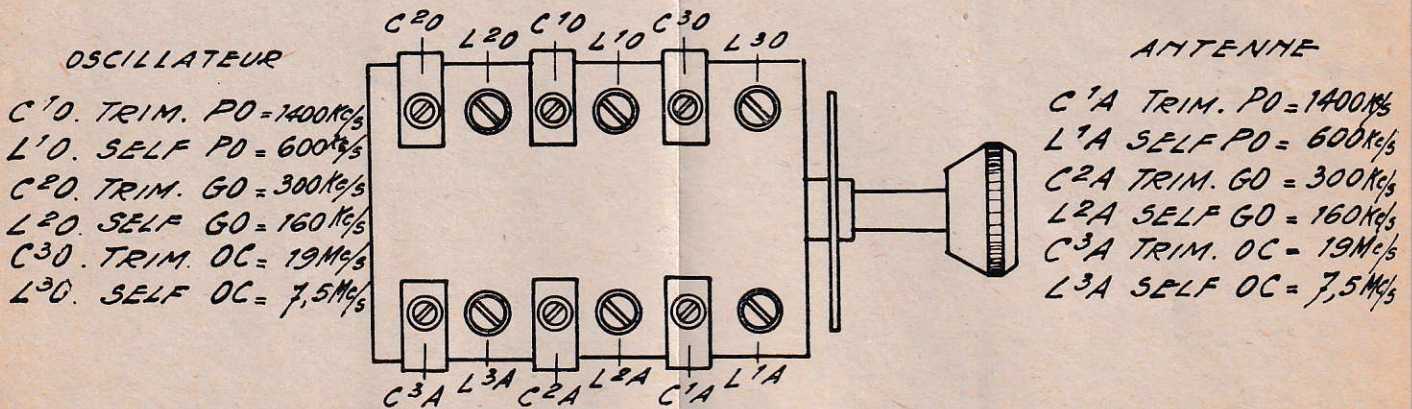
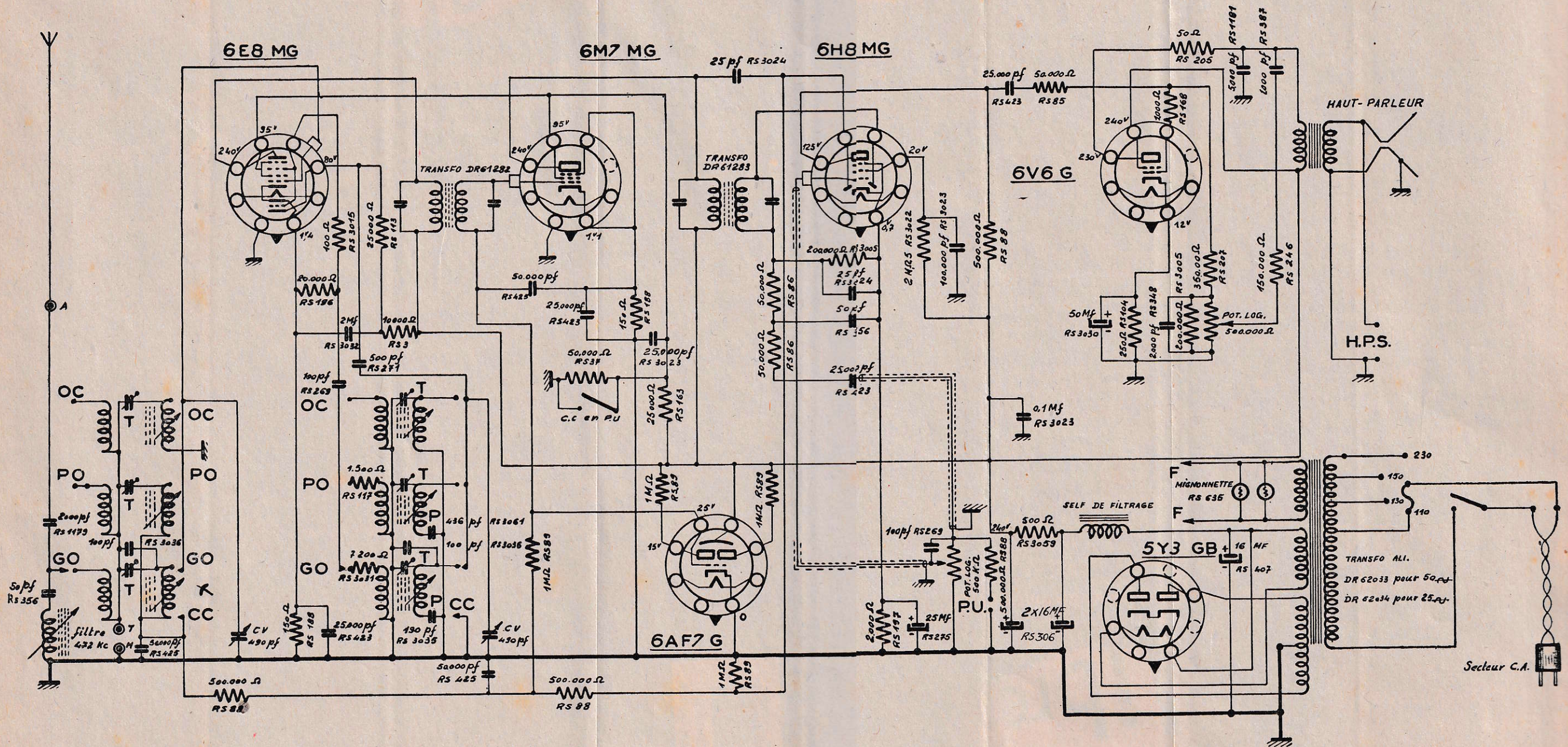
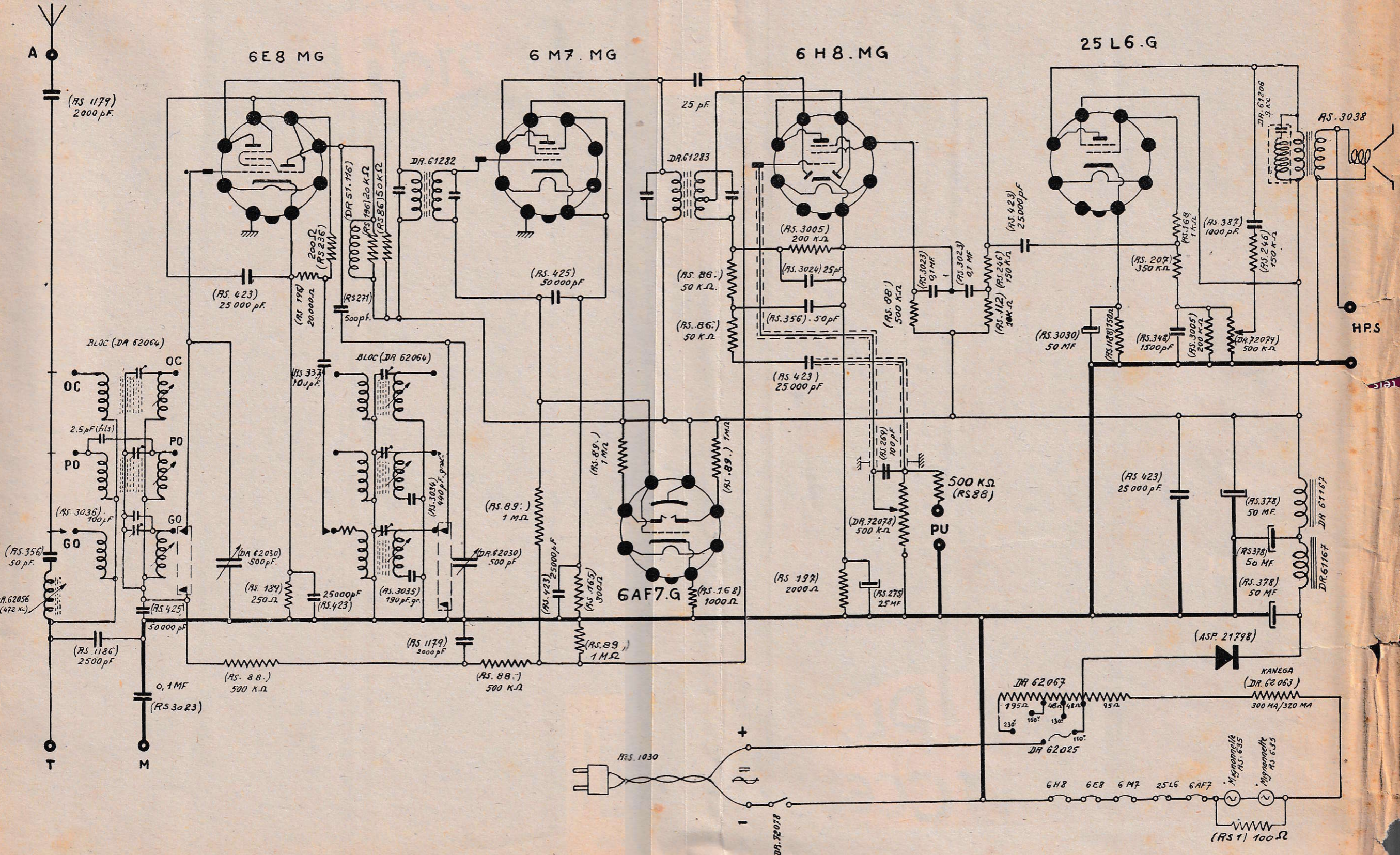


Schéma du Récepteur Radio L.M.T. 185

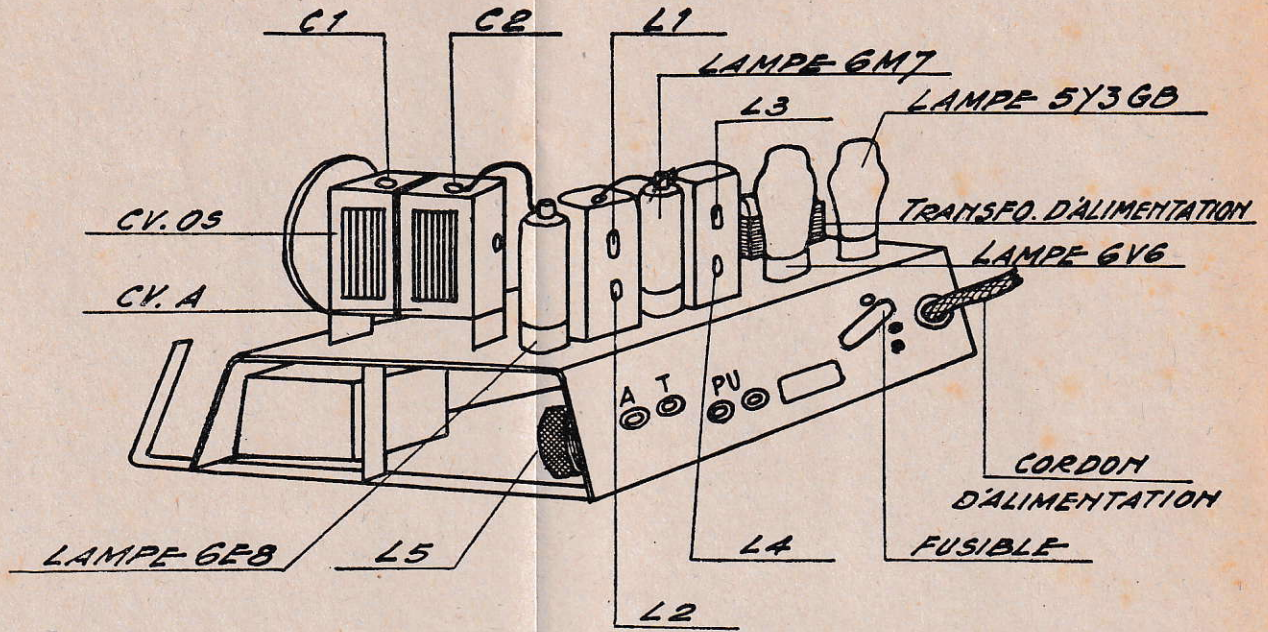


T : TRIMMER
P : PADDING

Schéma du Récepteur Radio L.M.T. 1850

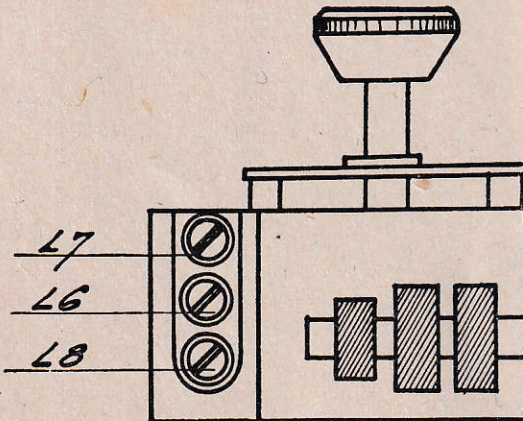


RECEPTEUR 184



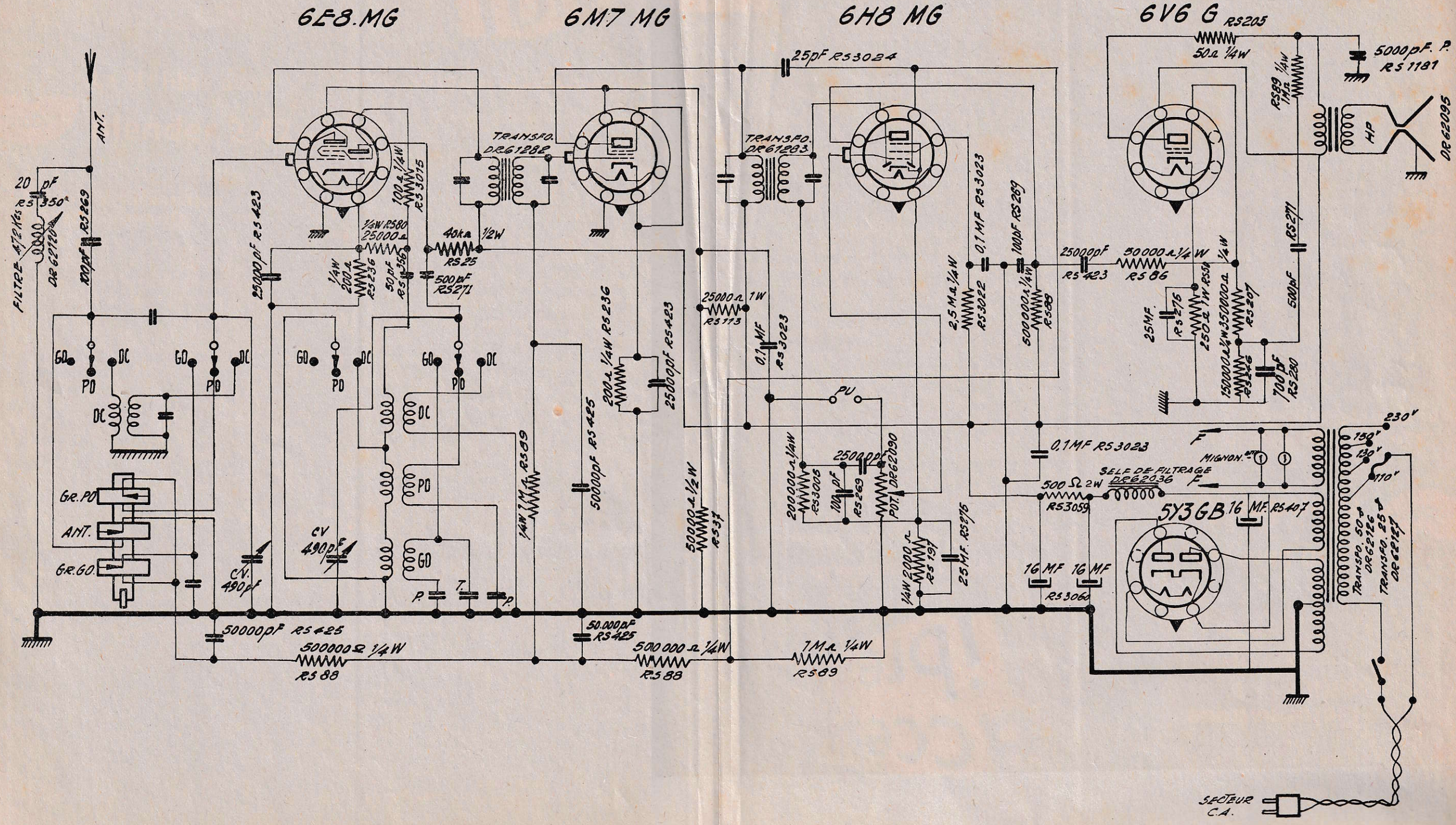
C1	TRIM.	OSC.	PO	} 1400 Kc/s
C2	"	ANT.	PO	
L1	ACCORD	MF	} 472 Kc/s	
L2	"	MF		
L3	"	MF		
L4	"	MF		
L5	"	FILTRE MF		

BLOC 184

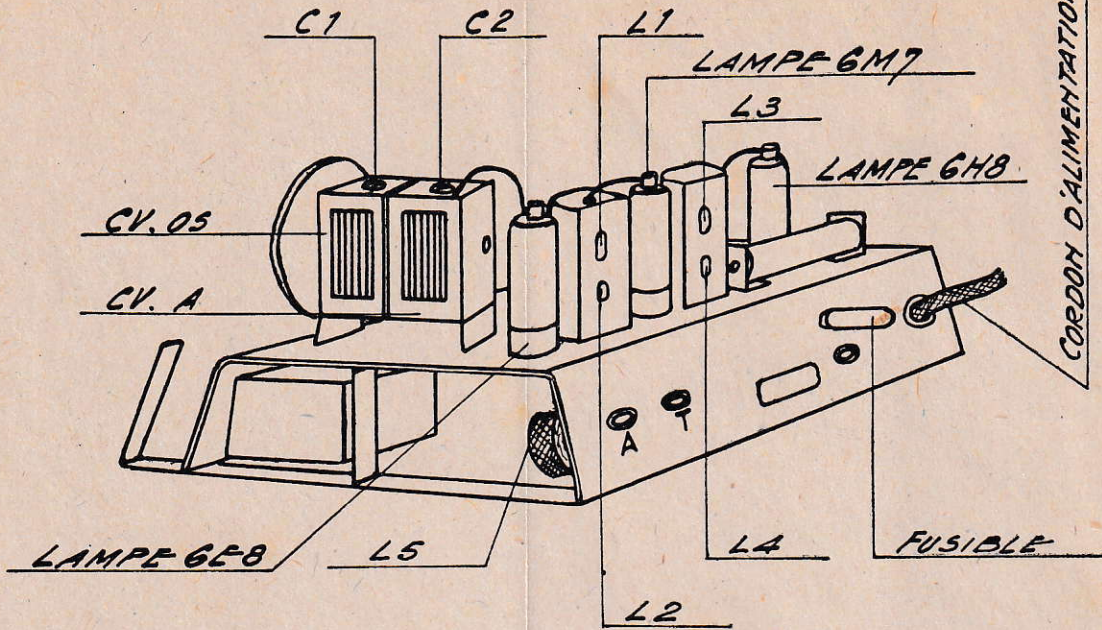


L6	ACCORD	PO = 600 Kc/s
L7	"	GO = 160 Kc/s
L8	"	OC = 6,5 Mc/s

Schéma du Récepteur Radio L.M.T. 184

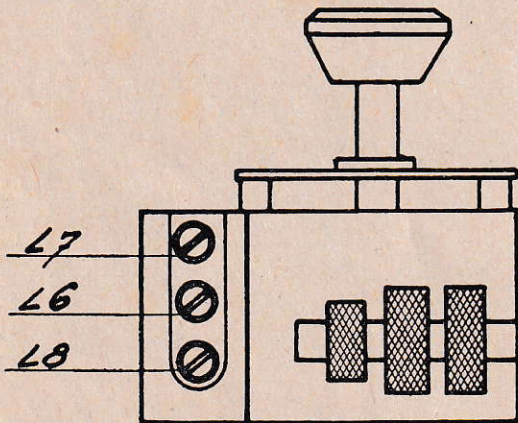


RECEPTEUR 1840-840




C1	TRIM.	OSC	PO	} 1400 Kc/s
C2	"	ANT	PO	
L1	ACCORD	MF	} 472 Kc/s	
L2	"	MF		
L3	"	MF		
L4	"	MF		
L5	"	FILTRE-MF		

BLOC 1840-840



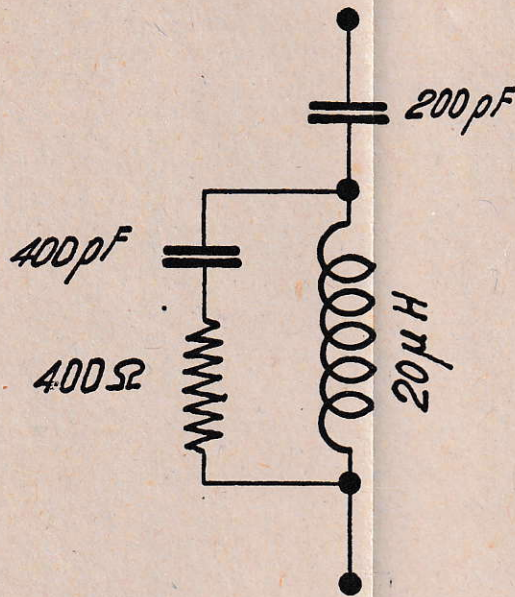
L6	ACCORD	PO = 600 Kc/s
L7	"	BO = 160 Kc/s
L8	"	OC = 6,5 Mc/s

ANNEXE VII

Tensions	I84	I85	840 I840	I850
Haute tension 	2 x 280V	2 x 275V		
H.T. entrée filtrage	+ 300V	+ 280V	+ 130V	+ 125V
H.T. Ière cellule	+ 286V	+ 266V	+ 110V	+ 117V
H.T. sortie filtrage	+ 254V	+ 236V	+ 90V	+ 115V
Cathode 6 E 8	IV 36V	IV 4v	0V 8	IV 5
Ecran 6 E 8	90V	90V	45V	60V
Plaque hexode 6 E 8	254V	236V	90V	115V
Plaque triode 6 E 8	85V	90V	90V	115V
Cathode 6 M 7	IV 2	IV 4	0	2V 2
Ecran 6 M 7	90V	90V	85V	115V
Plaque 6 M 7	254V	236V	90V	115V
Cathode 6 H 8	0V 5	0V 6	0	IV
Ecran 6 H 8	90V	100V	10V	15V
Plaque 6 H 8	60V	100V	40V	35V
Cathode 6 V 6	17V	11V		
Ecran 6 V 6	254V	236V		
Plaque 6 V 6	234V	222V		
Cathode 25 L 6			6 v	8v
Ecran 25 L 6			90 v	117v
Plaque 25 L 6			100 v	108v
Cathode 6 AF 7		0		6V 5
Ecran 6 AF 7		236V		115V
Anode inférieure 6 AF 7:		36V		15V
Anode supérieure 6 AF 7:		36		35

Valeurs approximatives relevées avec un voltmètre de R = 20.000 ohms
par volt.

ANTENNE STANDARD EXTERIEURE



ANTENNE INTERIEURE

