

# ORION

# TV-2004SI

---

MODEL

---

SERVICE MANUAL

---

## Service modes

---

Press the service key and the OK key on remote control one time. First service table appears on the screen. You will have second service table Service V3.0 - after pressing the OK key the second time and Design table - after pressing one more time. Set the raster parameters visually by using the remote control keys "+", "-", "P+" and "P-": size, centering, nonlinear and geometrical distortions. *Lub "STORE" na pilocie (moze byc niewyprowadzony)*

## Programmes' setting TV-2K

---

Press remote control key MENU. On TV screen appears tables MENU:

After first pressing	After second pressing	After third pressing
Picture	Install	Setup
Brightness	Auto Tune	Timer
Contrast	Manual Tune	Organize
Colour	Fine Tune	Function
Sharpness	Store	Language

Press the MENU key on remote control 2 times and choose function "Install". Press P- key and choose "Auto Tune" or "Manual Tune" functions. Press the OK key to enter programs' search mode. When programme appears, press the MENU key and return to the installation table. Press the P- key and choose function "Store". Press the OK key. When installation table appears, choose required programme number in table "Programme" by using "+", "-" keys, then choose Store and OK. Press the MENU key to return to the installation table and start setting of the next programme.

### Control of supply voltages Programme UEBL (PAL) must by turned on TV set

---

Parameter name	Parameter value	Control element	Measuring place	Measuring conditions
Supply voltage	(106-114)V	VR501	D607"+	UEBL BRIGHT.SATURAT-31 CONTRAST-45
Filament voltage	6,0-6,6V	VR501	Stand connector	

## Regulation and checking of raster parameters' (TV-2K)

Parameter name	Parameter value	Control element	Measuring place	Measuring conditions
4.1 Centering -horizontal -vertical	+6 mm +4 mm	Hposition VPOS 50	⊙-63 ⊙-15	UEBL PAL GRID at 9 gradations of brightness
4.2 Picture size -horizontal -vertical	22.5-24.5 windows' 16.5-18.0 windows	VR501 VAMP 50	⊙-63	UEBL brightness from min. to max.
4.3 Nonlinear distortions along horizontal and vertical	See user parameters' checking			GRIG at 9 gradations of brightness
4.4 Geometrical distortions		AS		

### Service modes

Press the service key and the OK key on remote control one time. First service table appears on the screen. You will have second service table Service V3.0 - after pressing the OK key the second time and Design table - after pressing one more time. Set the raster parameters visually by using the remote control keys "+", "-", "P+" and "P-": size, centering, nonlinear and geometrical distortions.

The other parameters you should set as indicated in the table.

#### Service table 1

		14"	20",21"
Red	Gain	32	40
DC	Red	064	064
Green	Gain	32	40
DC	Green	063	063
Blue	Gain	32	40
DC	Blue	063	063
Apr.	Threshold	15	15
Logo		6—	6—

#### Service table 2

Service V3.0	14"TV	20",21"TV
Tuner AGC	22	22
*H Position	31	31
*V Pos 50	10	07
-V Pos 60	11	11
*V AMP 50	44	55
-V AMP 60	62	62
Bright Max.	63	63
Bright Min.	00	00
Sub. Tint	32	32
-VCO Coarse	05	05
-VCO Fine	039	- 069
-VCO Coarse L1	05	05
-VCO Fine L1	080	080

#### Service table 3

Design	
AGC Gane	00
Option 1	48
Option 2	00
Option 3	07
* Option 4	09 (11)
Option 5	00
ST Text	00
H POS OSD 001	
V POS OSD 01	
H POS TXT 057	
V POS TXT 04	
Op.4 *09-AV,RGB;	
Op.4*11-AV1,AV2,RGB	

Specific value of V AMP 50 depends on type picture tube.

\* The parameters values are specified during adjusting operations.

- Uncontrolled parameters

The values of parameters should be set as shown in table.

To exit from service mode you should press the service key.

Check value of high voltage. The voltage should be not less than 20.5 kV at maximal brightness and contrast. The high voltage should not exceed 26.5 kV at 100  $\mu$ A of current. When current through picture tube changes from 900  $\mu$ A to 100  $\mu$ A, the change of high voltage should not exceed 10 % and the size change of picture should not exceed 12 mm along the vertical and 16 mm along the horizontal. The current through the tube should be over the range 700 - 950  $\mu$ A.

Switch on 0.5SJ+0.5JB signal. Evaluate visually the quality of SJ signal. The bars should be located in this way: white, yellow, bluish, green, purple, red, blue, black. During change of brightness the line of flyback should not appear.

Switch on TEXT signal. Evaluate visually the quality of the signal.

NOTE. During control you should pay attention if three main colours - red, blue and green - present in teletext. Take technological remote control and switch TV board to AV1 mode. (Red key).

Depending on transmitted signal, a programme should present on monitor screen.

Check if sound passes to TV board through SCART connector in mode AV by regulating sound from min to max.

Press the red key on remote control and switch the board to the television mode. Range of video signal on SCART connector should be equal 1+0.1 V (complete range) when measuring by oscilloscope on adapter pins. The oscilloscope picture of sound should present on both adapter pins.

## **Field clarity. Beam convergence**

---

Correction of field clarity and beam convergence are made after loosening of MSS fixing ring and by rotation the rings of clear field and static convergence. The correction of dynamic convergence in corners is made by inserting additional shunt under the beam deflection system. After finding of correct position, the shunt should be glued to the cone of picture tube. Dynamic convergence should be made at the repairer's workplace.

Half of coloured, half of white and black bars - evaluation of sound and picture quality of English standard (I)

Press the TXT key on remote control. The teletext page with number 100 should appear on the screen. Check it visually if there are no any picture defects on it. Press the AUTOSTORE or AV key on remote control. The page with number 101 should appear on the screen. Check it visually if there are no any errors and picture defects on it. Switch off the teletext by pressing TXT key.

Checking of remote control keys and AV1-AV2-RGB modes (red key).

Pull out aerial and check if the sound is blocked and the screen is blue. The picture and sound should be restored after connection of the aerial. Assure that TV set does not radiate noises in any mode.

Leave: BRIGHTNESS-31, CONTRAST-50, SATURATION-31, SOUND-0.

## CHECKING OF ELECTRIC RESISTANCE

---

Device "YPY"-10

WARNING! 1. All procedures with breakdown device must be executed with dielectric gloves and on dielectric mat.

2. The aerial with signals should be disconnected.

3. The device should be surely earthed.

1. Stop the TV set front a mirror on conveyor.

A plug of TV power cable connect to the socket of electric resistance control device.

2. Connect a grounding plug of "aerial" type of device to the TV aerial socket.

3. Output wire should be connected to "=" marked terminal, the switch "=" of device output voltage should be in position "=".

4. Press the key of output voltage switch by left hand and keep it in this position.

5. Press the output voltage regulator and rotating it evenly increase the output voltage to 4240 V gradually (in 3-10 seconds) controlling it by means of device instruments. Hold the 4240 V voltage 3 - 5 seconds and visually check the indications of instruments.

6. By evenly rotation of output voltage regulator, decrease the voltage to 0 V. Release the key of output voltage switch.

7. Disconnect the grounding plug of "aerial" type of device from aerial input on TV.

## Setting of intermediate frequency

---

Connect a generator of 60 dB/ $\mu$  38.9 MHz to the pins 10 and 11 of selector. During this operation pay attention that signal output must be connected to the pin 11, and the housing of cable - to pin 10. Switch on the service mode of TV set.

Bright line lower to record "VCO Fine 063". Rotate a circuit L208 and watch if record "AFC Status OK" appears. Press the "-" key on remote control and find the lower limit of intermediate frequency (IF) range (the record OK ust disappear). After this by using the "+" key adjust ID by 5 digits from end og range. "VCO Coarse" should be equal 05. Disconnect the IF cable from pins of selector.

220 OM

38.9 MHz >—————> 11

50-150 mV —————> 10

unmodulated

## La composizione dei programmi TV-2K

---

Avendo premuto il tasto "MENU" sul telecomando sullo schermo del televisore appaiono le tabelle "MENU":

<i>Avendo premuto la prima volta</i>	<i>Avendo premuto la seconda volta</i>	<i>Avendo premuto la terza volta</i>
Picture	Install	Setup
Brightness	Auto Tune	Timer
Contrast	Manual Tune	Organize
Colour	Fine Tune	Function
Sharpness	Store	Language

Premere due volte il tasto del telecomando "MENU" e scegliere la funzione "Install".

Premere il tasto "P-" e scegliere la funzione "Auto Tune" oppure "Manual Tune".

Premere il tasto "OK" per inserire il modo di ricerca dei programmi.

Quando appare il programma, premere il tasto "MENU" e tornare alle tabelle delle installazioni. Premere il tasto "P-" e scegliere la funzione "Store".

Premere il tasto "OK". Quando appare la tabella delle installazioni "Programme" sulla riga, scegliere il numero del programma desiderato con l'aiuto dei tasti "+", "-", scegliere "Store" e "OK".

Premere il tasto "MENU" per tornare alla tabella delle installazioni e ricominciare la composizione del prossimo programma.

## Il controllo delle tensioni di alimentazione Nel TV deve essere inserito il programma UEBL (PAL)

---

La denominazione del parametro	Il valore del parametro	L'elemento di regolazione	Il luogo di misura	Le condizioni di misura
La tensione di alimentazione	(106-114)V	VR501	D607"+	UEBL La luminanza -31 Il contrasto -45
La tensione di riscaldamento	6,0-6,6V	VR501	Il collegamento del banco	

## La regolazione e controllo dei parametri del reticolo (TV-2)

La denominazione del parametro	Il valore del parametro	L'elemento di regolazione	Il luogo di misura	Le condizioni di misura
4.1. La centratura -orizzontale -verticale	+6 mm +4 mm	Hposition VPOS 50	0-63 0-15	UEBL PAL LARETE alle 9 gradazioni di luminanza
4.2. La dimensione dell'immagine -orizzontale -verticale	22, 5-24, 5 quadrettini 16, 5-18, 0 quadrettini	VR501 VAMP 50	0-63	UEBL luminanza dal minimo fino al massimo
4.3. Le distorsioni non lineari secondo l'orizzontale secondo la verticale	Vedi il controllo dei parametri di utente	AS		La rete alle 9 gradazioni di luminanza

### I modi di servizio

Sul telecomando premere il tasto di "servizio" e "OK" una volta. Sullo schermo appare la prima tabella di servizio. Dopo di aver premuto "OK" la seconda volta avremo la seconda tabella di servizio - Service V3.0, dopo di aver premuto "OK" ancora una volta sullo schermo avremo la tabella "Design". Con l'aiuto dei tasti di telecomando "+", "-", "P+", "P-" comporre i parametri di reticolo:

(le dimensioni, la centratura, le distorsioni non lineari e geometriche)

Comporre gli altri parametri, come e' indicato nella tabella.

#### La 1 tabella di servizio:

		14"	20",21"
Red	Gain	32	40
DC	Red	064	064
Green	Gain	32	40
DC	Green	063	063
Blue	Gain	32	40
DC	Blue	063	063
Apr.	Threshold	15	15
Logo		6—	6—

#### La 2 tabella di servizio:

	14"TV	20",21"TV
Service V3.0		
Tuner AGC	22	22
*HPosition	31	31
*V Pos 50	10	07
-V Pos 60	11	11
*V AMP 50	44	55
-V AMP 60	62	62
Bright Max.	63	63
Bright Min.	00	00
Sub. Tint	32	32
-VCO Coarse	05	05
-VCO Fine	039	- 069
-VCO Coarse L1	05	05
-VCO Fine L1	080	080

#### La 3 tabella di servizio

Design	
AGC Gane	00
Option 1	48
Option 2	00
Option 3	07
* Option 4	09 (11)
Option 5	00
ST Text	00
H POS OSD 001	
V POS OSD 01	
H POS TXT 057	
V POS TXT 04	
Op.4 *09-AV,RGB;	
Op.4*11-AV1,AV2,RGB	



V AMP 50 e' un valore concreto, il quale viene stabilito sulla base del tipo del cinescopio.

\* I valori dei parametri vengono precisati nelle operazioni di regolazione del televisore.

- I parametri non regolabili.

I valori dei parametri devono essere stabiliti come e' indicato nelle tabelle.

Per uscire dal modo di servizio premere il tasto di servizio.

Controllare il valore di alta tensione. Alla massima luminanza e contrasto l'alta tensione deve essere non minore di 20,5 kV. A 100 mA l'alta tensione della corrente non deve superare 26,5 kV. Il cambiamento dell'alta tensione al cambiamento della corrente tramite il cinescopio dai 900 mA fino a 100 mA non deve superare 10%, e il cambiamento della dimensione secondo la verticale non deve superare 12 mm, secondo l'orizzontale non deve superare 16 mm.

La corrente tramite il cinescopio deve essere nei limiti da 700 - 950 mA.

Inserire il segnale 0,5SJ+0,5JB. Valutare la qualita' del segnale SJ in modo visuale. Le barre e le righe devono essere disposte nell'ordine seguente: bianca, gialla, azzurra, verde, viola, rossa, blu, nera. Cambiando la luminanza non deve esserci della linea di ritorno di estinzione.

Inserire il segnale TXT. Valutare la qualita' dell'immagine nel modo visuale.

LA NOTA. Facendo le operazioni fare attenzione, che nel teletesto ci siano tutti i tre colori di base: il rosso, il blu e il verde.

Prendere il telecomando tecnologico e la scheda del televisore inserire al modo AV1 (il tasto rosso). Nello schermo del monitor deve essere il programma sulla base del segnale mandato.

Regolando il suono dal minimo al massimo, controllare, se alla scheda del televisore tramite la connessione SCART passa il suono nel modo AV.

Premendo il tasto rosso sul telecomando inserire la scheda al modo televisivo.

Misurando con l'oscillografo sui contatti del fonorivelatore del segnale video, l'ampiezza SCART nell'uscita deve essere 1+0, 1V (l'ampiezza piena), e l'oscillogramma del segnale del suono deve essere sugli ambedue i contatti del fonorivelatore.

## **La purezza del campo. La convergenza**

---

La purezza del campo e la convergenza vengono corretti dopo di aver rallentato l'anello fissante MSS e girando MSS del campo pulito e gli anelli di correzione di convergenza statica. La convergenza dinamica negli angoli viene corretta dopo, inserendo i shunt supplementari sotto il sistema di deviazione. Avendo trovato una posizione adatta, il shunt viene attaccato alla superficie del cono di cinescopio. La convergenza dinamica deve essere fatta sul posto di lavoro del tecnico specializzato.

La meta' delle barre a colori e la meta' delle barre bianco nere corrispondono allo standard inglese (I). la valutazione della qualita' del suono, la valutazione della qualita' dell'immagine.

Sul telecomando premere il tasto "TXT". Sullo schermo deve apparire la 100-sima pagina del teletesto. Controllare in modo visivo, che sia senza dei difetti dell'immagine. Sul telecomando premere il tasto "AUTOSTORE" oppure "AV". Sullo schermo deve apparire la pagina numero 101. Controllare in modo visivo, che ci sia senza degli sbagli, senza dei difetti dell'immagine. Disinserire il teletesto dopo di aver premuto il tasto "TXT".

Il controllo della tastiera del telecomando, il controllo dei modi AV1-AV2-RGB (il tasto rosso).

Togliere l'antenna ed assicurarsi, che il suono viene bloccato, e lo schermo senza segnale s'illumina di color blu. Dopo di aver collegato l'antenna l'immagine e il suono devono ripristinarsi. Assicurarsi, che il televisore in nessuno dei modi non emette dei rumori estranei.

Lasciare: LA LUMINANZA-31, IL CONTRASTO-50, LA SATURAZIONE CROMATICA-31, IL SUONO-0.

## IL CONTROLLO DI RESISTENZA ELETTRICA

---

L'apparecchio "YPY"-10.

Attenzione! 1. Tutti i lavori con l'apparecchio di rottura eseguire con dei guanti dielettrici e sul tappeto dielettrico.

2. Le antenne con dei segnali devono essere disinseriti.

3. L'apparecchio deve essere messo a terra con la sicurezza.

1. Fermare il televisore davanti allo specchio sul nastro trasportatore.

La spina del cavo di alimentazione del televisore attaccare alla presa dell'apparecchio di controllo della resistenza elettrica.

2. All'entrata dell'antenna del televisore attaccare la spina del tipo "antenna" dell'apparecchio di messa a terra.

3. Il cavo dell'uscita deve essere attaccato al morsetto con il segno " = " ;

l'interruttore della tensione sull'uscita dell'apparecchio "= " deve essere nella posizione " = " ;

l'interruttore del gamma della tensione sull'uscita dell'apparecchio deve essere nella posizione "10".

4. Con la mano sinistra premere il pulsante dell'interruttore della tensione sull'uscita e tenerlo nella posizione premuta.

5. Premere e girando gradualmente in continuazione il regolatore della tensione sull'uscita (in 3-10s) aumentare la tensione in uscita fino a 4240 V, controllandola secondo gli strumenti dell'apparecchio. La tensione 4240 V mantenere 3-5 secondi, in modo visivo controllando i dati indicati dagli strumenti.

6. Girando gradualmente in continuazione il regolatore della tensione sull'uscita (in 2-5s) diminuire la tensione fino a 0. Liberare il tasto dell'interruttore della tensione sull'uscita.

7. Staccare dall'entrata dell'antenna del televisore la spina del tipo di "antenna" dell'apparecchio della messa a terra.

## Lo stabilire della frequenza intermedia

---

Alle uscite del selettore 10,11 attaccare il generatore 60 dB/ $\mu$ V 38,9 MHz.

Attaccando seguire, che all'uscita 11 sia l'uscita di segnale del cavo, e al 10 sia il corpo del cavo. Nel televisore inserire il modo di servizio.

La riga luminosa abbassare sulla scritta "VCO Fine 063". Girando il circuito L208 seguire, che appari la scritta "AFC Status OK". Dopo di aver premuto il tasto del telecomando "-", trovare il margine inferiore del gamma di regolazione TD (sparisce la scritta OK) e con l'aiuto del tasto "+" in 5 cifre TD regolare dal margine del gamma. "VCO Coarse" deve essere 05. Staccare il cavo TD dalle uscite del selettore

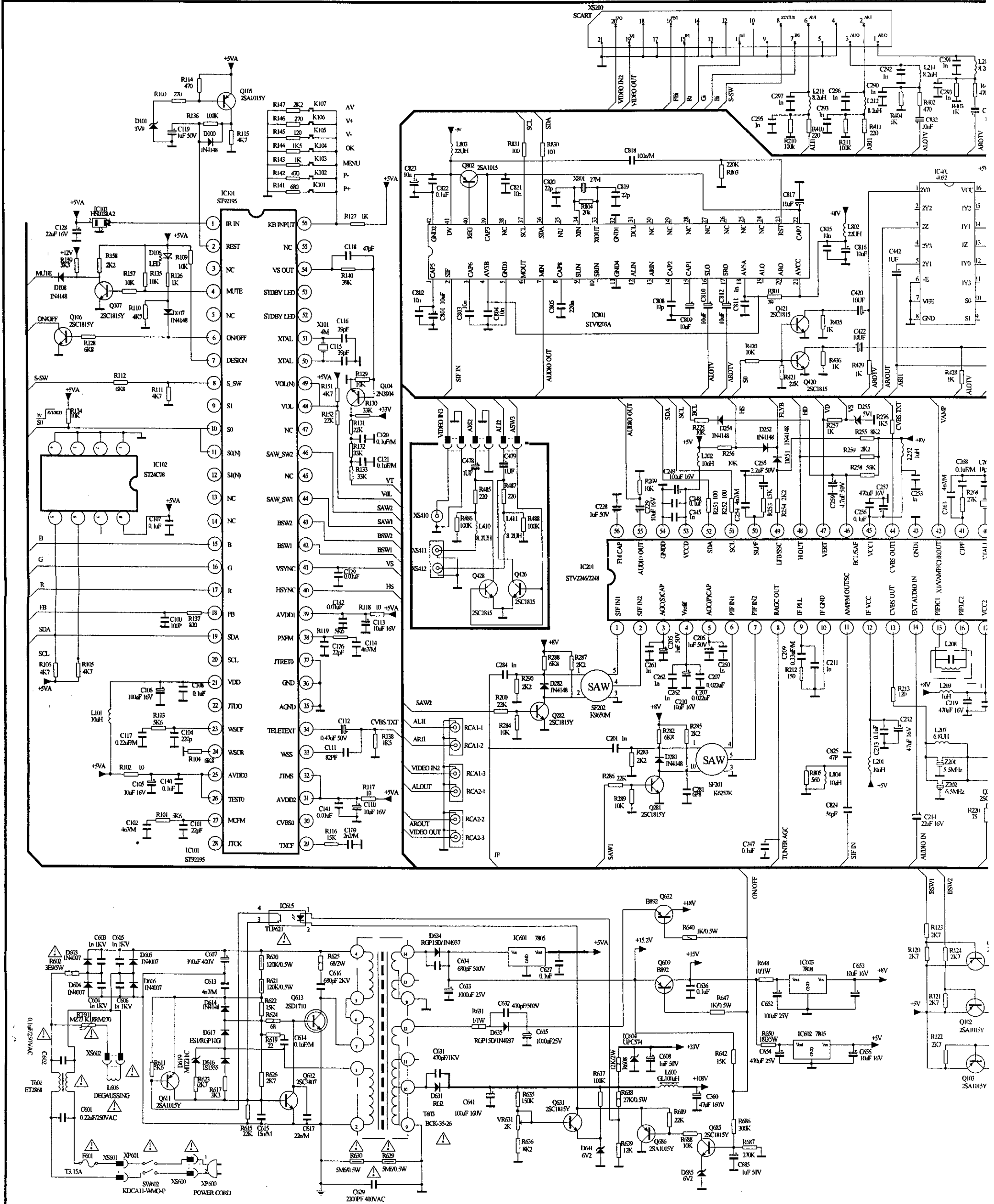
220 om

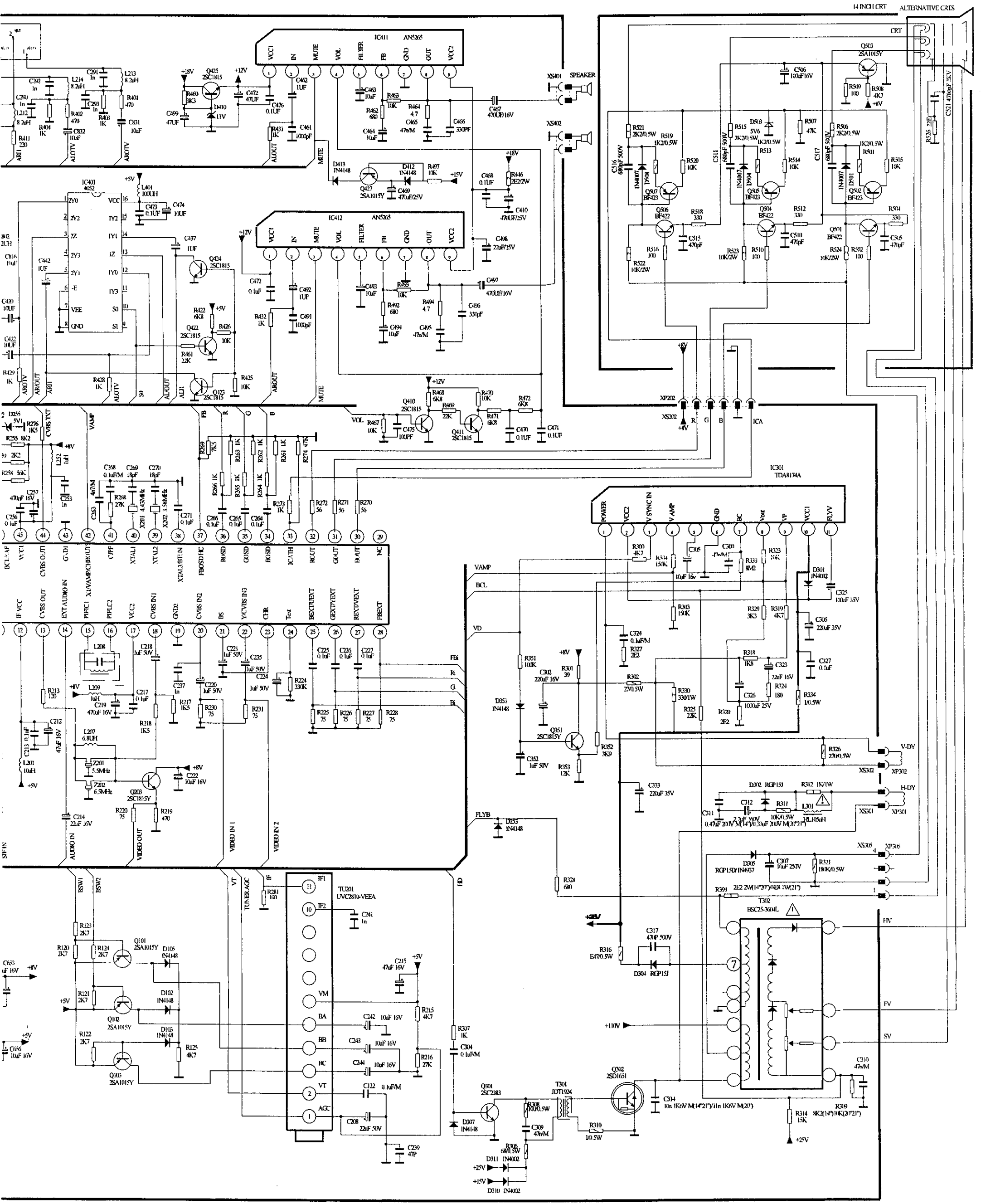
38,9MHz > \_\_\_\_\_ > 11

50-150mV \_\_\_\_\_ > 10

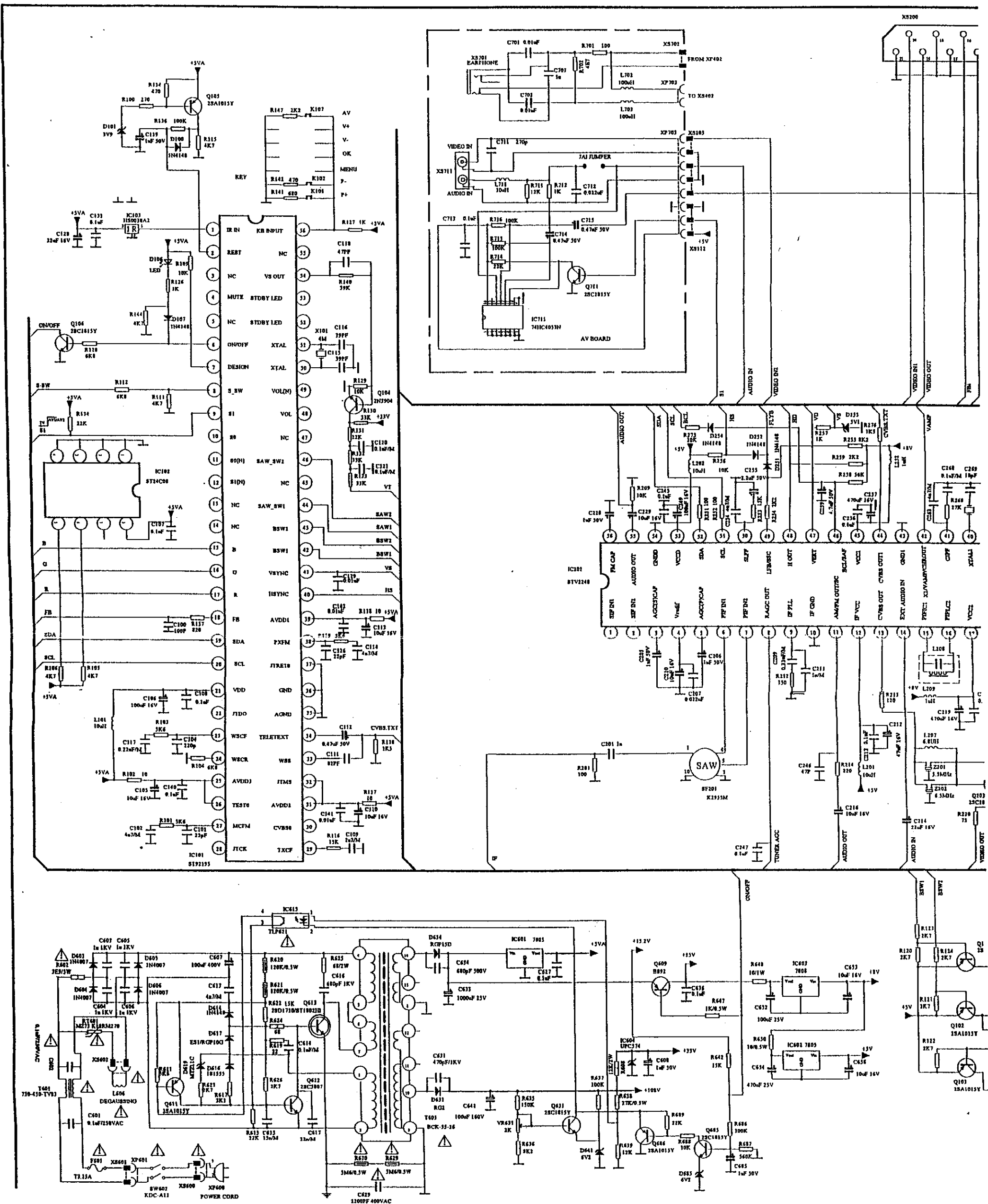
Non modulato

NOTE: 1,  $\Delta$  IS MARK OF CRITICAL COMPONENT; 2, SUBJECT TO CHANGE WITHOUT NOTICE.

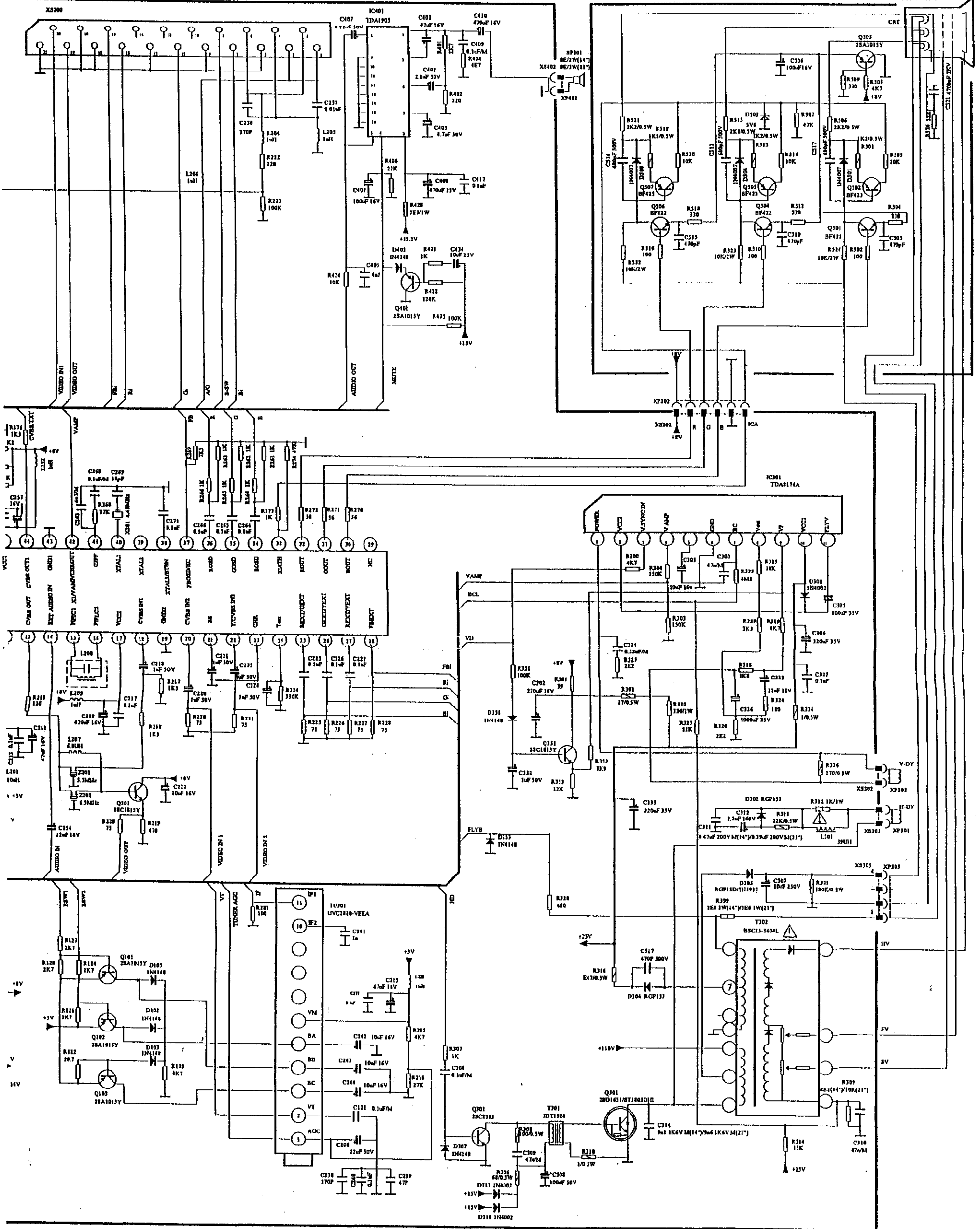




NOTE: 1,  $\Delta$  IS MARK OF CRITICAL COMPONENT; 2, SUBJECT TO CHANGE WITHOUT NOTICE.



TV set PROVISION 14", 20", 21"  
 /L1418TC3, L1418TC7, L2021T, L2021TC7, L2121T, L2121TM, L2121TC7/  
 TV set CORSO 14", 20", 21"  
 /L1418TC3, L1418TC7, L2021T, L2021TC7, L2121T, L2121TM, L2121TC7/  
 TV set KARCHER 14", 20", 21"  
 /L1418TC3, L1418TC7, L2021T, L2021TC7, L2121T, L2121TM, L2121TC7/



NOTE 1, Δ IS MARK OF CRITICAL COMPONENT; 2, SUBJECT TO CHANGE WITHOUT NOTICE

