

THOMSON MULTI MEDIA

Brandt FERGUSON SABA TELEFUNKEN THOMSON

AUDIO 

**SERVICE MANUAL
DOCUMENTATION TECHNIQUE
TECHNISCHE DOKUMENTATION
DOCUMENTAZIONE TECNICA
DOCUMENTACION TECNICA**





**THOMSON AM 1250
AM 1255**

Version (PC*): A

*PC: The version code is indicated either in the battery compartment or on the back of the unit - ce code version est indiqué dans le compartiment à piles ou au dos de l'appareil - PC: Version des Geräts wird im Batteriefach oder auf der Rückseite angegeben - il codice della versione è indicato nello scompartimento delle batterie o sul retro dell'apparecchio - el código de la versión está indicado en el compartimento de las pilas o en la parte trasera del aparato.



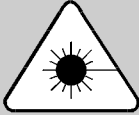
**Technical data - Caractéristiques principales
Technische Daten - Dati tecnici - Características del aparato**

Type of set : Cassette radio recorder / compact disc Type d'appareil : Combiné radio cassette / CD Geräteart : CD-Radio Cassetten Portable Tipo d'apparecchio : Insieme radio cassette / CD Tipo de aparato : Radio cassette / CD	
Power supply : Alimentation : Stromversorgung : 230 V ~ Allimentazione : Allimentación :	Nominal output power : Puissance nominale de sortie : Nennausgangsleistung : 2 x 12 W (Rms) potenza nominale di uscita : 2 x 30 W (Music.) Potencia nominal de salida :
 FM - MF : 87,5 - 108 MHz MW - PO : 520 - 1620 kHz LW - GO : 150 - 283 kHz	Sensitivity : Sensibilité : FM - MF : 20 µV (S/N = 30 dB) Empfindlichkeit : MW - PO : 2000 µV/m (S/N = 20 dB) Sensibilità : LW - GO : 4000 µV/m (S/N = 20 dB) Sensibilidad :
 Frequency response : Courbe de réponse : 125 Hz - 6,3 kHz Frequenzgang : (+3/-5 dB) Curva di risposta : Curva de respuesta :	Signal to noise ratio : Rapport signal / bruit : 40 dB Geräuschspannungsabstand : Rapporto segnale / disturbo : Relación señal / ruido :
Wow and flutter : Fluctuations : 0,35 % Gleichlauf : Fluttuazioni : Fluctuaciones :	
Disc rotation speed : Vitesse de rotation du disque : CD-Drehgeschwindigkeit : 200 → 500 tr/m Velocità di rotazione del disco : Velocidad de rotación del disco :	Frequency response : Courbe de réponse : 20 Hz - 20kHz Frequenzgang : (±2 dB) Curva di risposta : Curva de respuesta :
DAD Dynamic range : Gamme dynamique : 60 dB Dynamikumfang : Dinamica : Dinámica :	Signal to noise ratio : Rapport signal / bruit : 54 dB Geräuschspannungsabstand : Rapporto segnale / disturbo : Relación señal / ruido :



WARNING : Before servicing this chassis read the safety recommendations.
ATTENTION : Avant toute intervention sur ce châssis, lire les recommandations de sécurité.
ACHTUNG : Vor jedem Eingriff auf diesem Chassis, die Sicherheitsvorschriften lesen.
ATTENZIONE : Prima di intervenire sullo chassis, leggere le norme di sicurezza.
IMPORTANTE : Antes de cualquier intervención, leer las recomendaciones de seguridad.

Code : 351 548 30 - 05/01 / 4,2M - CRKD1291 Print.



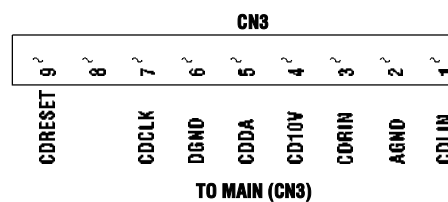
**CLASS 1 LASER PRODUCT
APPAREIL A LASER DE CLASSE 1
LASER KLASSE 1
APPARECCHIO CON LASER DI CLASSE 1
APARATO CON LASER DE CLASE 1**

- DANGER :** Invisible laser radiation when open and interlock failed or defeated. Avoid direct exposure to beam.
- ATTENTION :** Le rayon laser est invisible. Eviter l'exposition directe lors de la maintenance.
- VORSICHT BEI REPARATUREN :** Bei geöffneter Schublade und Defekt der Sicherheitsvorrichtungen besteht die Gefahr unsichtbaren Laserlichts. Niemals direkt in den Laserstrahl sehen.
- ATTENZIONE :** Il raggio laser è invisibile. Evitare l'esposizione diretta durante la manutenzione.
- IMPORTANTE :** El rayo laser es invisible. Evitar la exposición directa en el momento del mantenimiento.












DIGITAL PROCESSING SCHEMATIC DIAGRAM - SCHEMA DU TRAITEMENT DIGITAL - SCHALTBILD DIGITALVERARBEITUNG - SCHEMA ELABORAZIONE DIGITALE - ESQUEMA DEL TRATAMIENTO DIGITAL










The complete Digital Processing Module is available from A.S.S. under Part Number :
En SAV, l'ensemble du module traitement digital est géré sous le code :
Die Service Bestell-Nr. für das Modul "Digital Processing kompl." ist :
Il codice del modulo completo di elaborazione digitale è :
En postventa, el modulo completo tratamiento digital lleva el código :

106 389 60

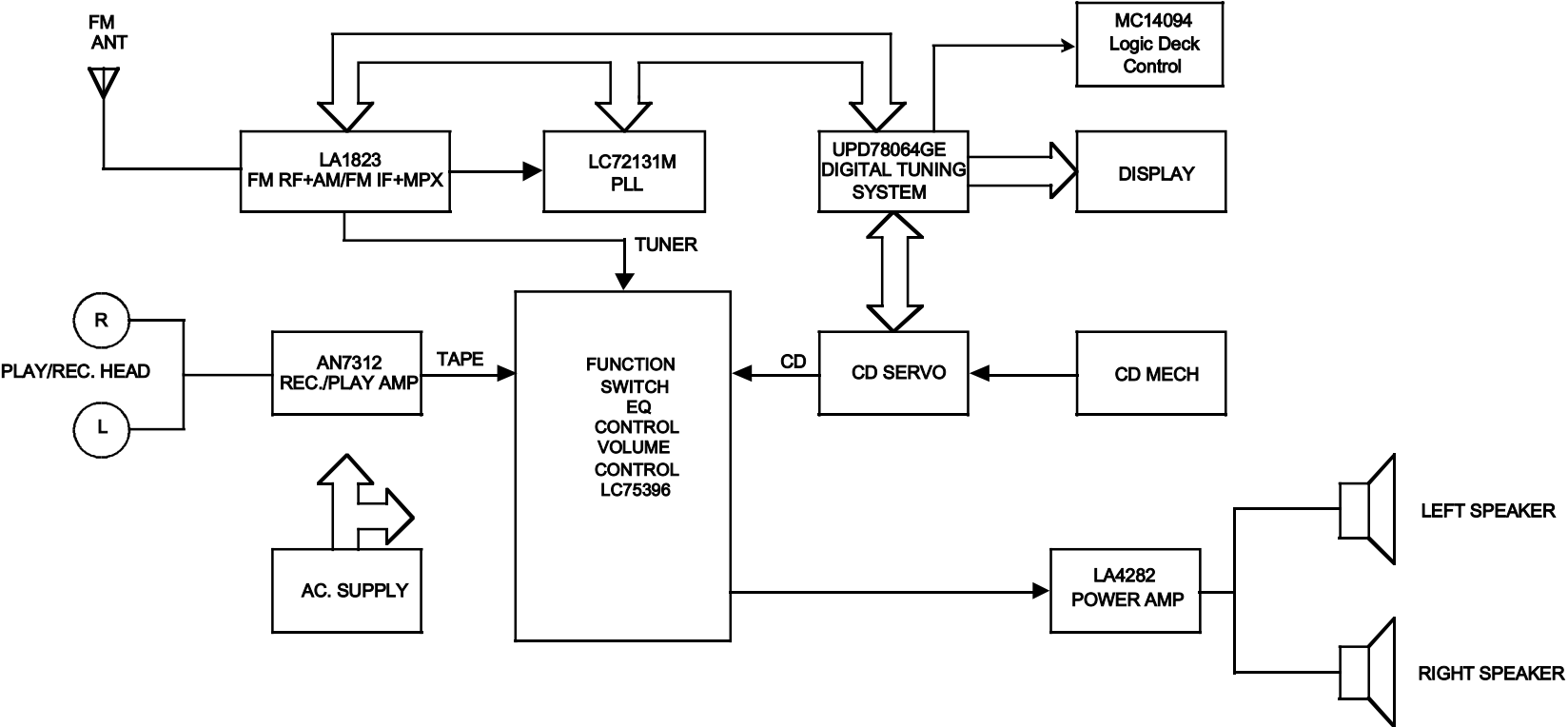


ADJUSTMENTS - REGLAGES - EINSTELLUNGEN - REGOLAZION - AJUSTES

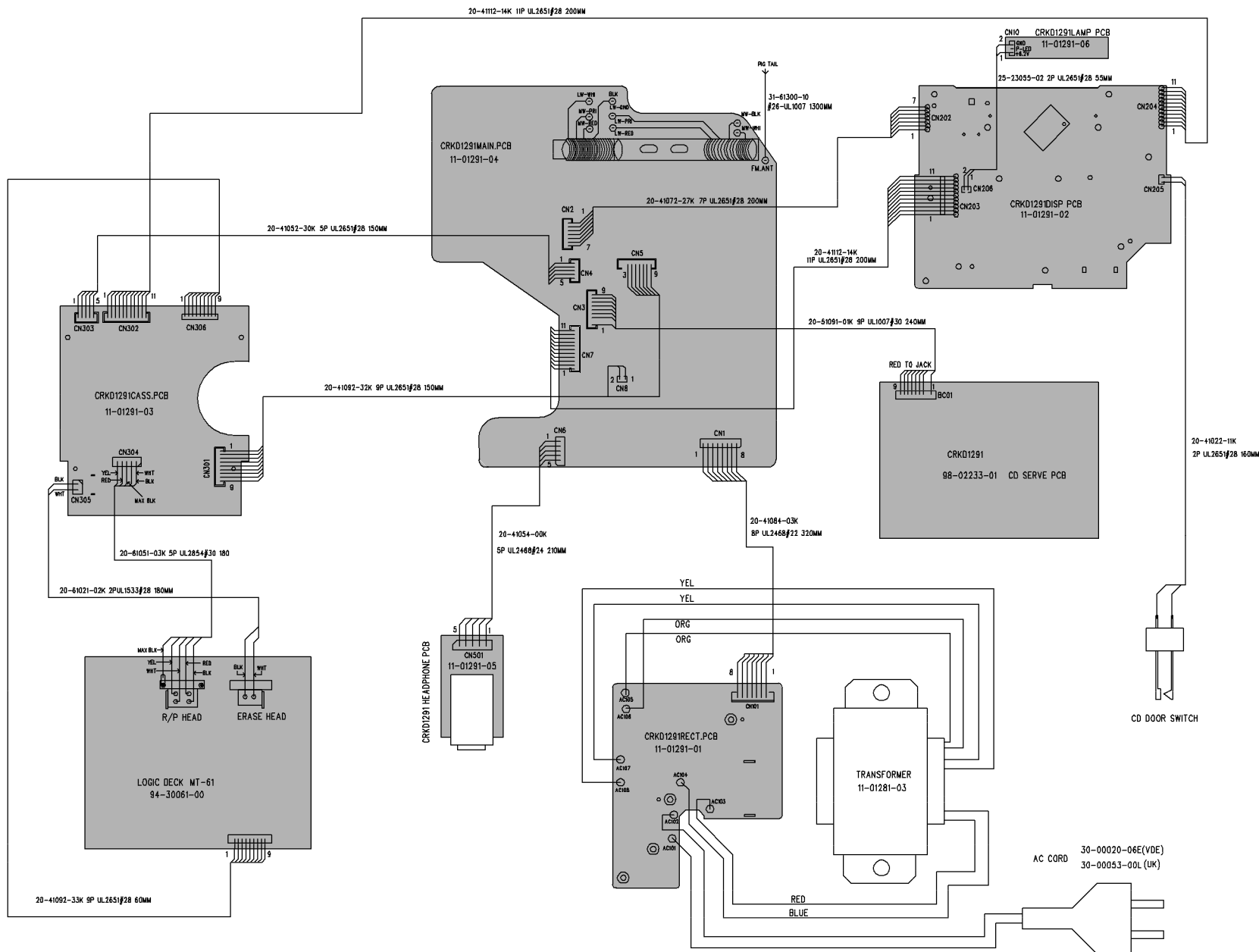
AM alignment							
			f				  
MW	1		450 kHz		T4	Adjust for maximum output	
	2		522 kHz	522 kHz	T2	Vt =	1,1 V
	3		1620 kHz	1620 kHz	T2	Vt =	7,2 V
LW	1		150 kHz	150 kHz	T1	1.1 V	
	2		283 kHz	283 kHz		5.9 V	

FM alignment							
			f				  
FM	1		87.5 MHz	87.5 MHz	L11	Vt =	2,2V
	2		108 MHz	108 MHz		Vt =	7,2 V
	3		90.10 MHz	90.10 MHz	L10		
	4		106.10 kHz	106.10 kHz	TC3		

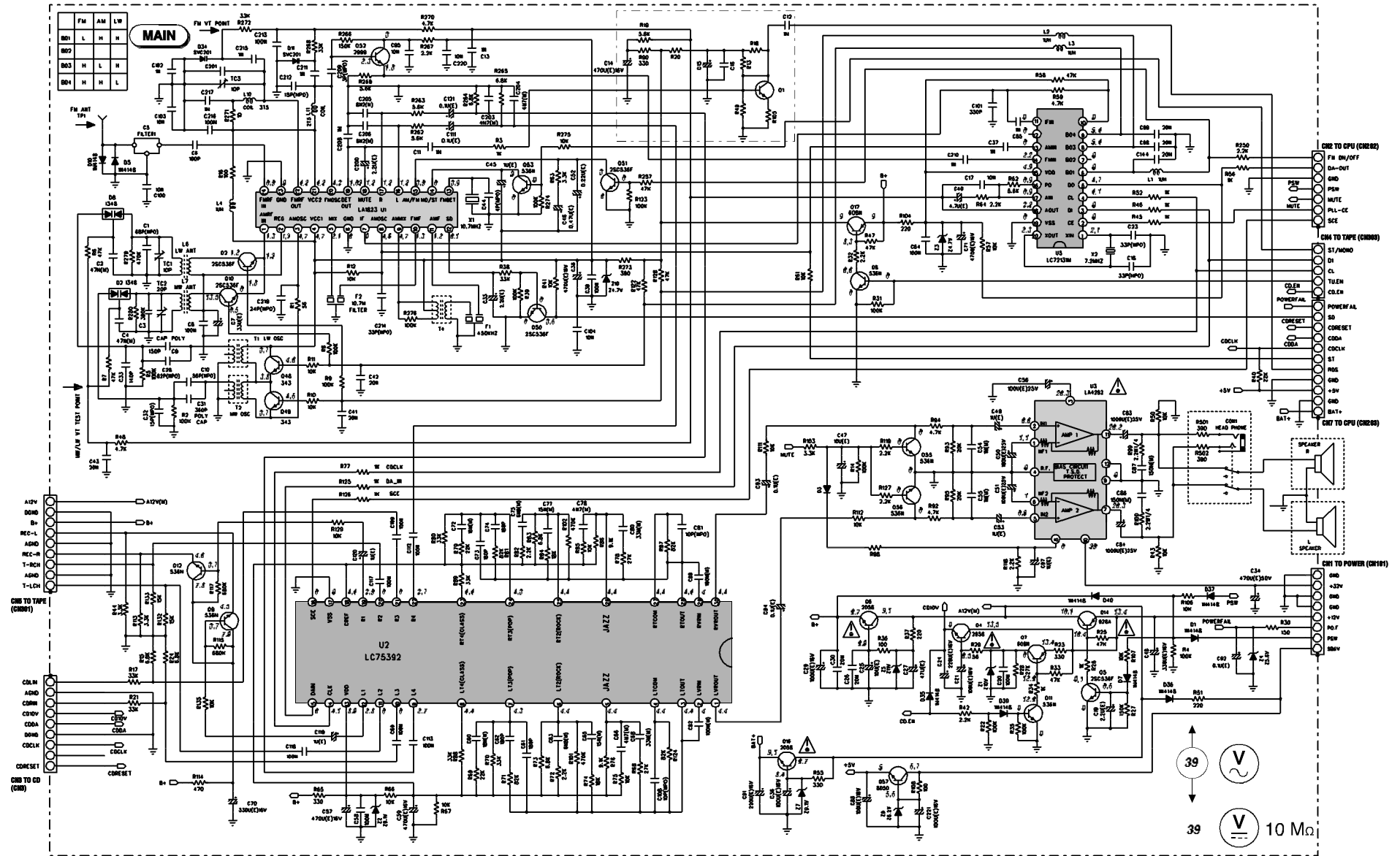
BLOCK DIAGRAM - SCHEMA SYNOPTIQUE - BLOCKSCHALTBIID - SCHEMA A BLOCCHI - ESQUEMA DE BLOQUES



WIRING DIAGRAM - SCHEMA D'INTERCONNESSIONS - VERDRAHTUNGSPLAN - DIAGRAMMA DELLE INTERCONNESSIONI - ESQUEMA DE INTERCONEXIONES

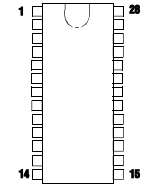
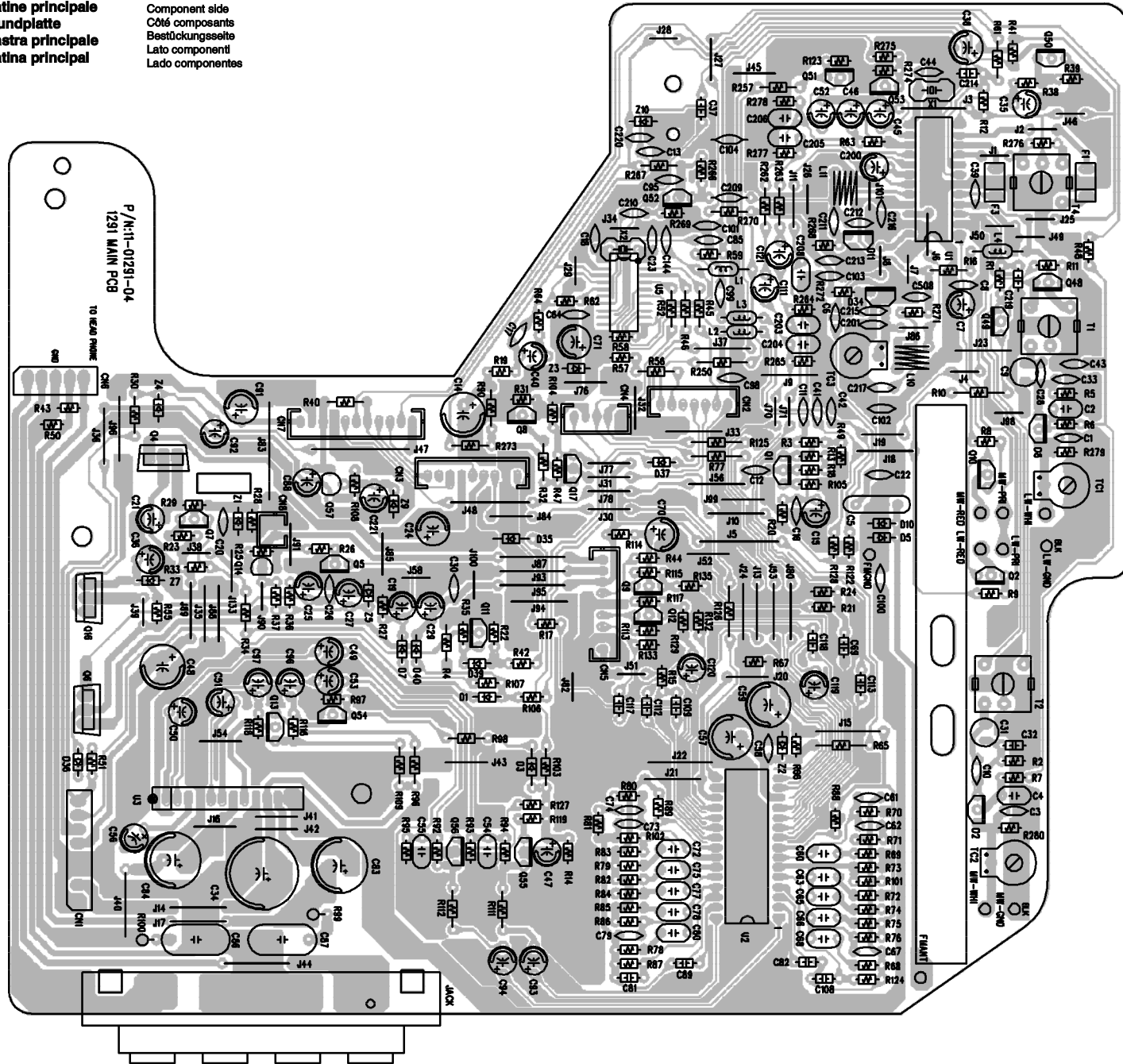


MAIN SCHEMATIC DIAGRAM - SCHEMA DE LA PLATINE PRINCIPALE - SCHALTBILD GRUNDPLATTE - SCHEMA DELLA PIASTRA PRINCIPALE- ESQUEMA DE LA PLATINA PRINCIPAL

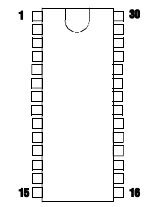


Main P.C.B.
Platine principale
Grundplatte
Plastra principale
Platina principal

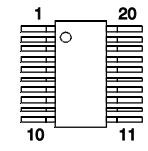
Component side
 Côté composants
 Bestückungsseite
 Lato componenti
 Lado componentes



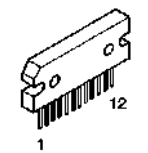
LA 1823



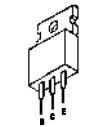
LC75392



LC7231



LA4282



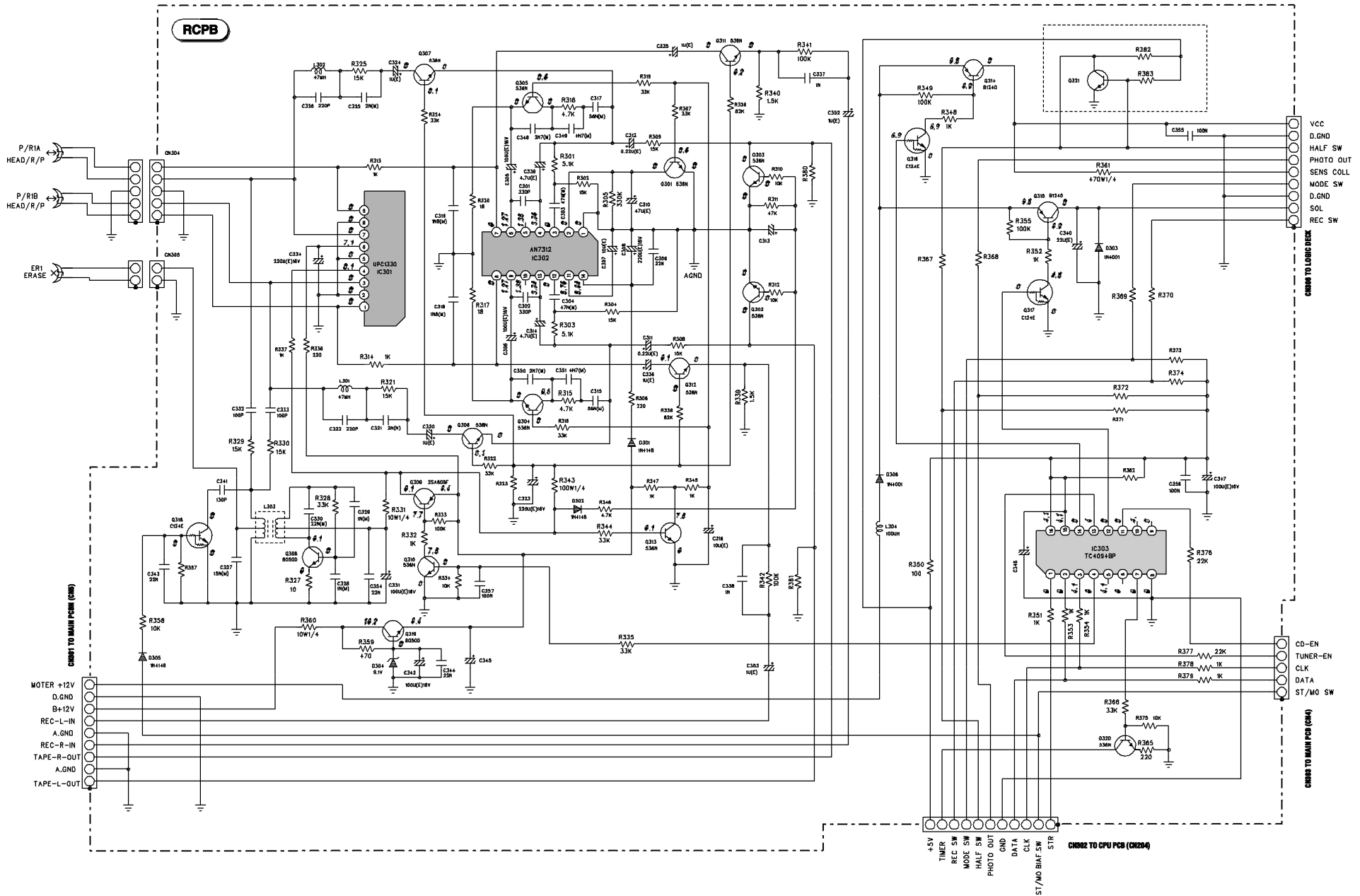
KTD 2058Y



E.C.B.

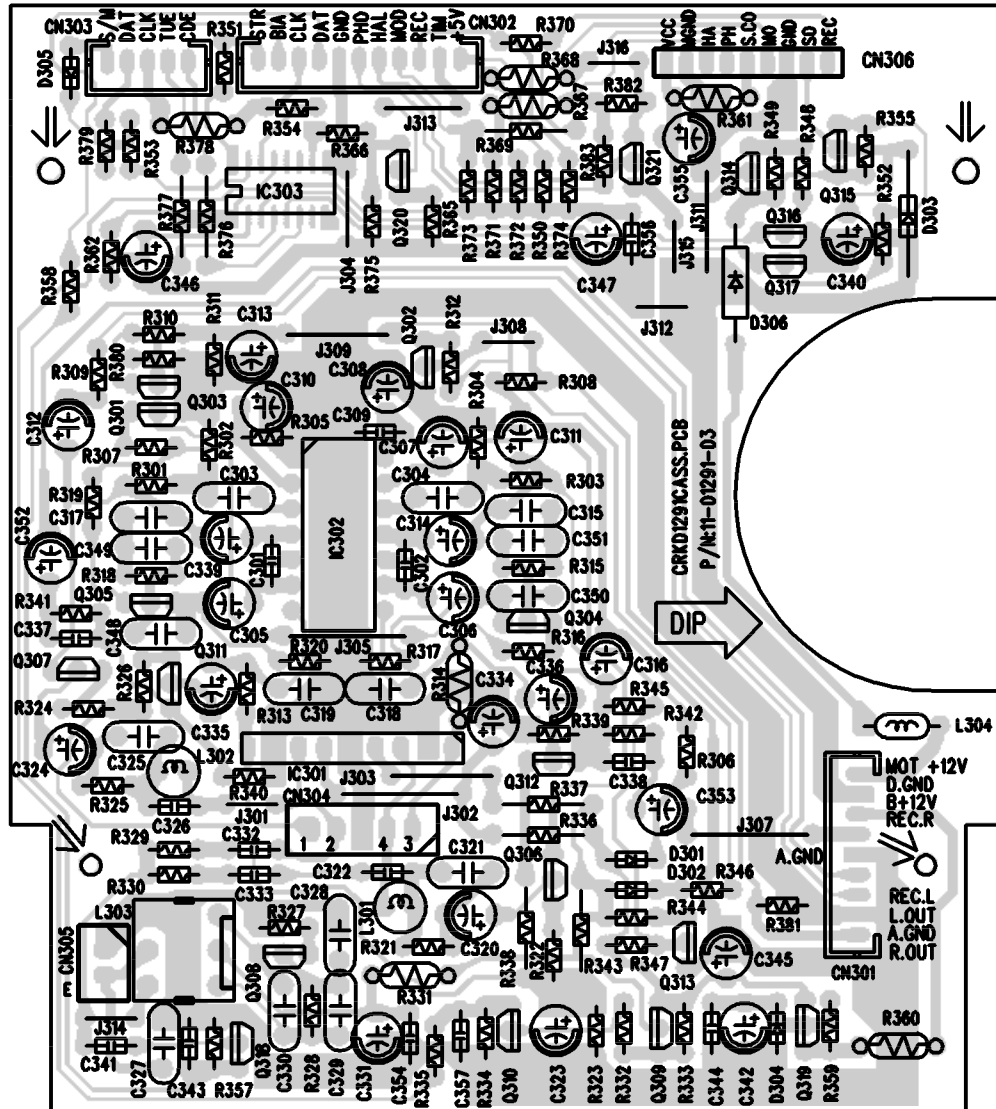
- 2SA608NG
- 2SC536NF
- 8050C
- KSA928A

RECORD / PLAYBACK SCHEMATIC DIAGRAM - SCHEMA ENREGISTREMENT / LECTURE - SCHALTBILD AUFNAHME / WIEDERGABE - SCHEMA REGISTRAZIONE / RIPRODUZIONE - ESQUEMA GRABACIÓN / REPRODUCCIÓN

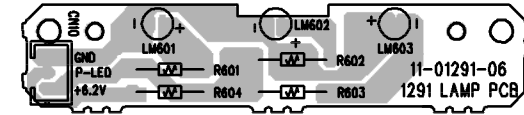


Playback / record P.C.B.
 Platine enregistrement / lecture
 Ltpl. Aufnahme / Wiedergabe
 Piastra registrazione / riproduzione
 Platina grabación / reproducción

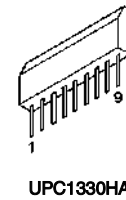
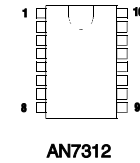
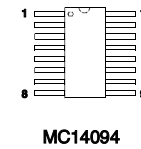
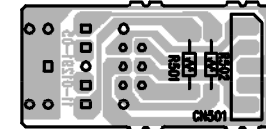
Component side
 Côté composants
 Bestückungsseite
 Lato componenti
 Lado componentes



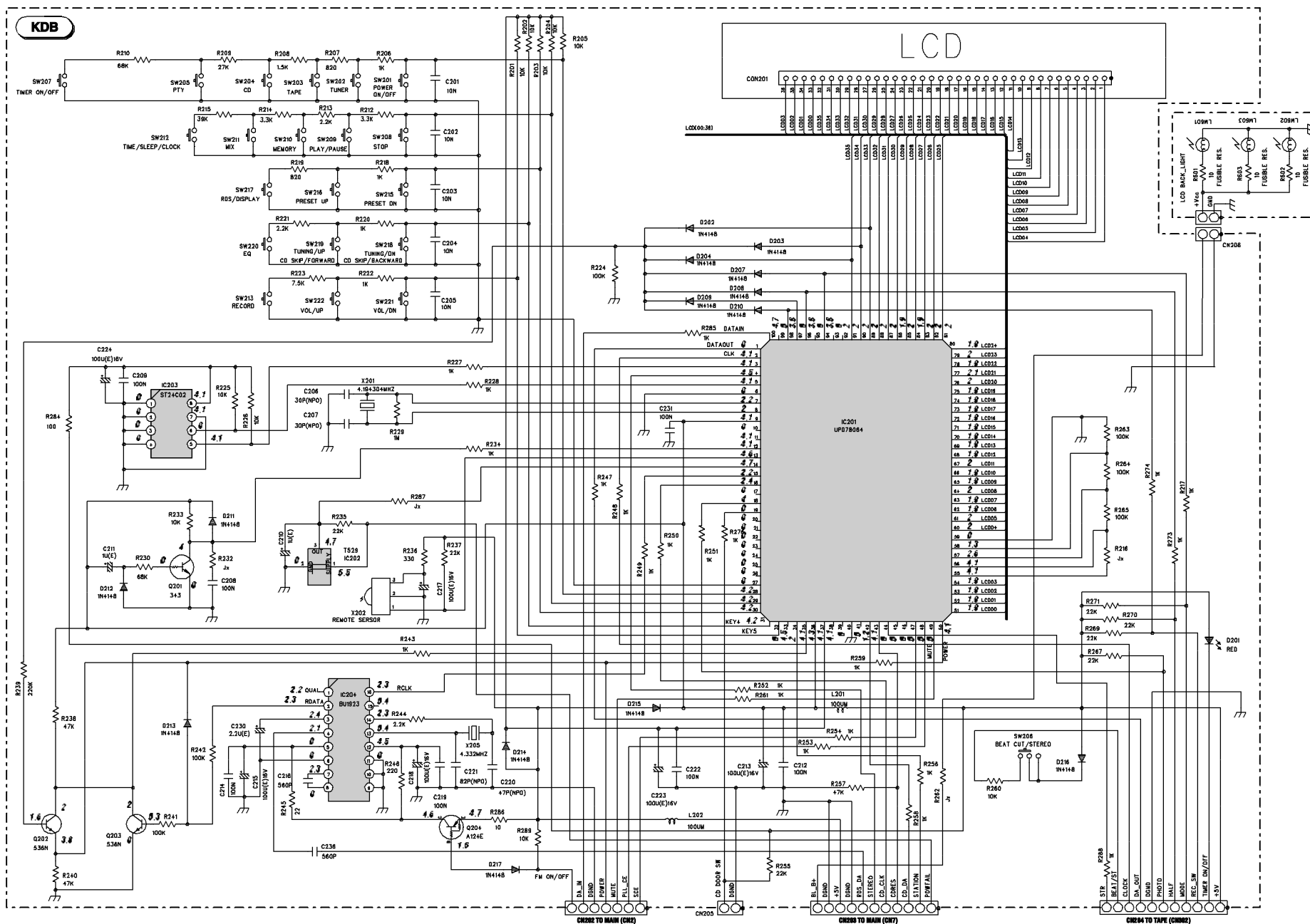
Led P.C.B.
 Platine Led
 Ltpl. Led
 Piastra Led
 Platina Led



Headphone-jack P.C.B.
 Platine prise-casque
 Kopfhörerbuchse Ltpl.
 Piastra presa per cuffia
 Platina toma auriculares



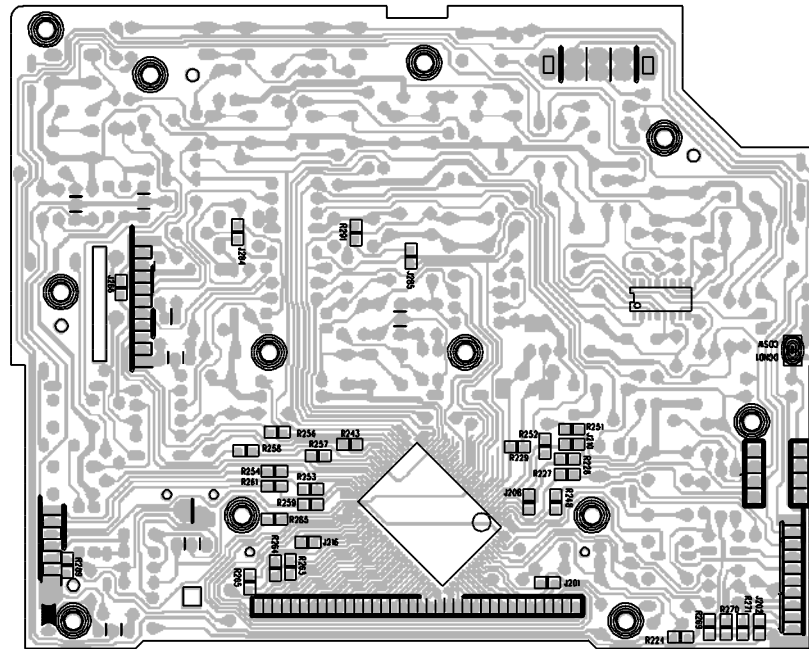
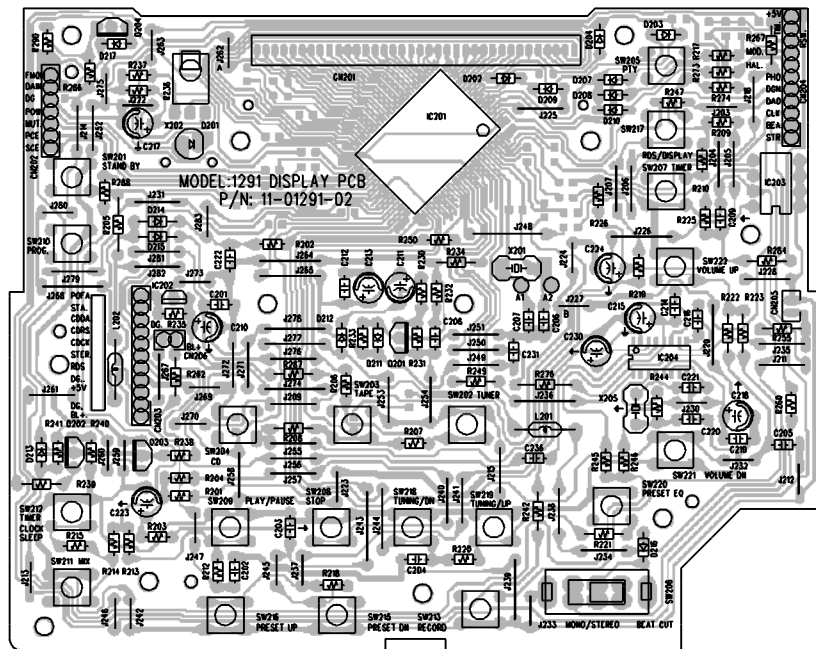
CONTROL / DISPLAY SCHEMATIC DIAGRAM - SCHEMA COMMANDES / AFFICHEUR - SCHALTBILD BEDIENTEIL / ANZEIGE - SCHEMA COMANDI / INDICATORE - ESQUEMA MANDOS / INDICADOR



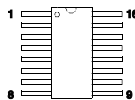
Controls / display P.C.B.
Platine commandes / afficheurs
Ltpl. Bedientell / Anzeige
Plastra comandi / indicatori
Platina de mandos / indicadores

Solder side
 Côté cuivre
 Lötseite
 Lato saldatura
 Lado del cobre

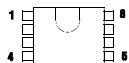
Solder side
 Côté soudure
 Lötseite
 Lato saldatura
 Lado del cobre



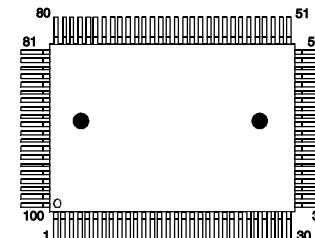
DTC124ES
 2SC2999D
 DTC343S



BU 1923F

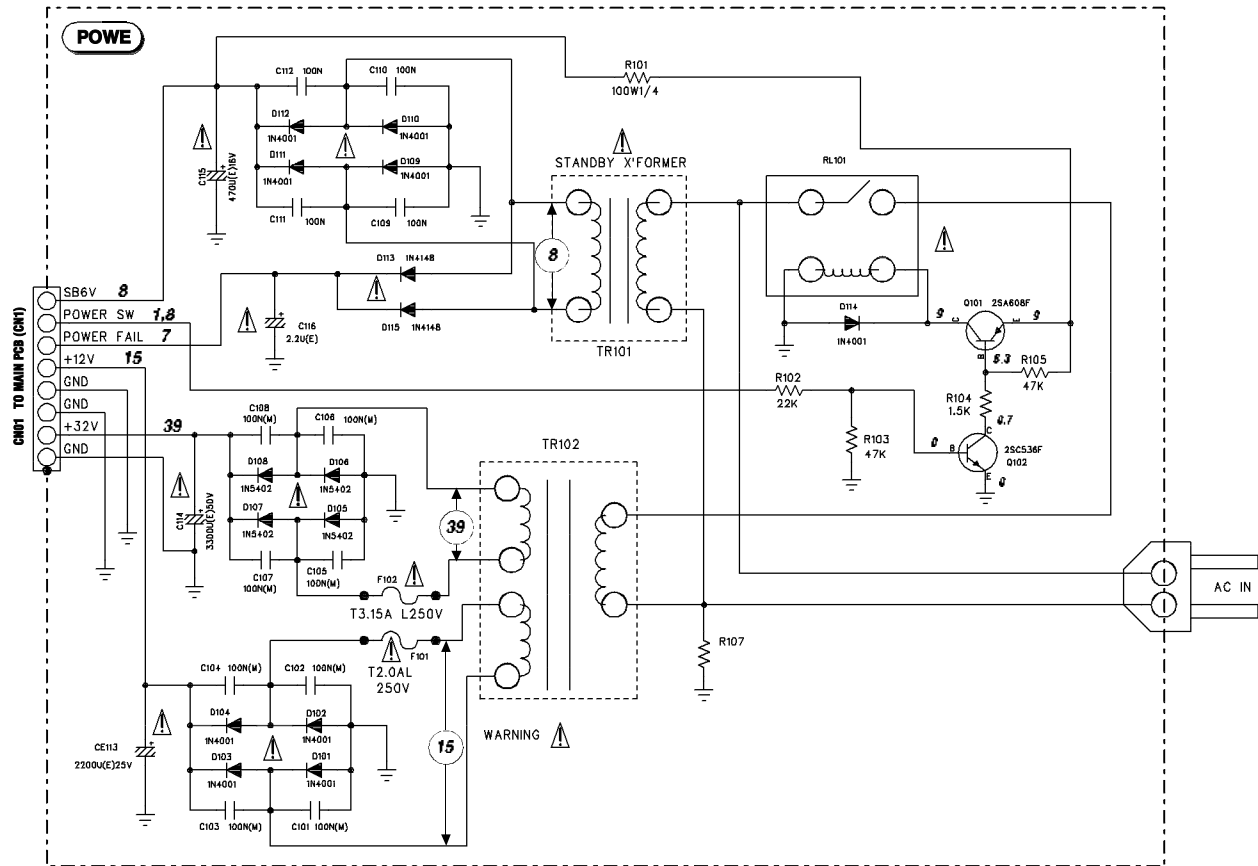


ST24C02S

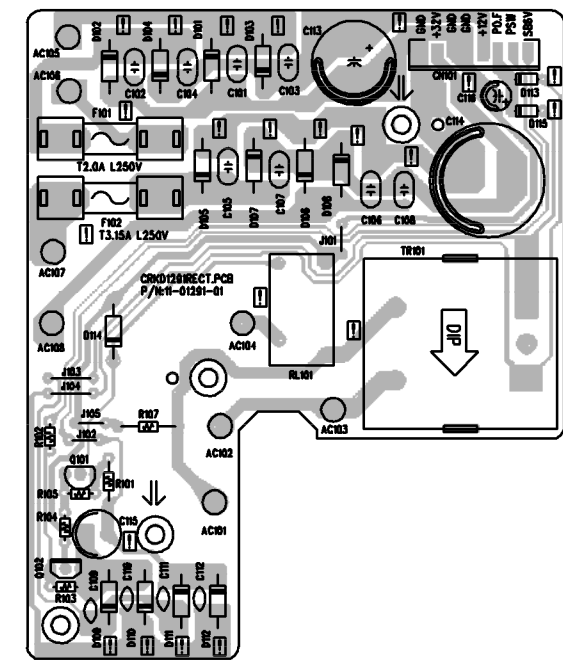


UPD 78P064GF

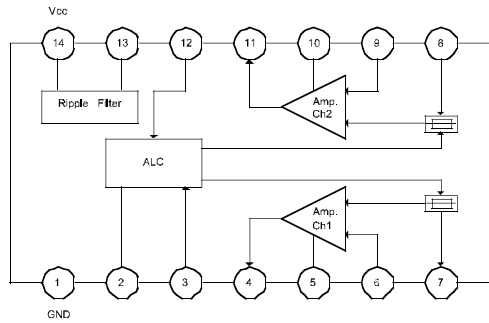
**POWER SUPPLY SCHEMATIC DIAGRAM - SCHEMA DE L'ALIMENTATION - SCHALTBILD
NETZTEIL - SCHEMA DELL' ALIMENTAZIONE - ESQUEMA DE LA ALIMENTACIÓN**



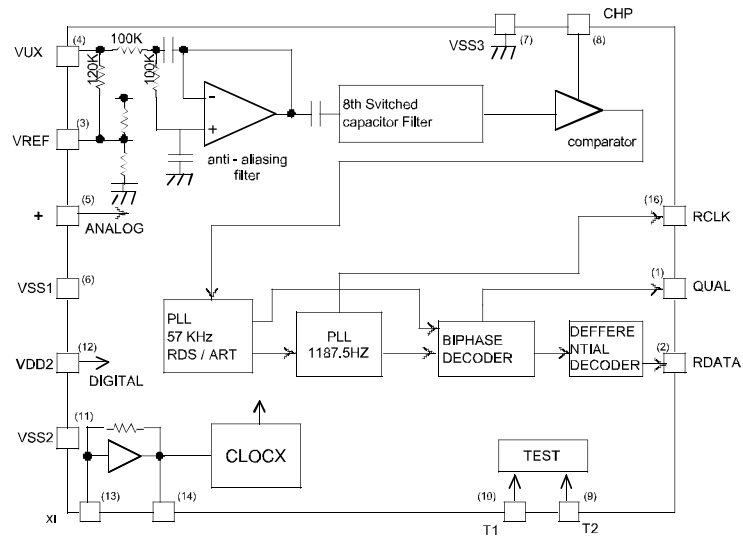
Power supply
Platine alimentation
Ltpl. Netzteil
Piastra alimentazione
Platina alimentación



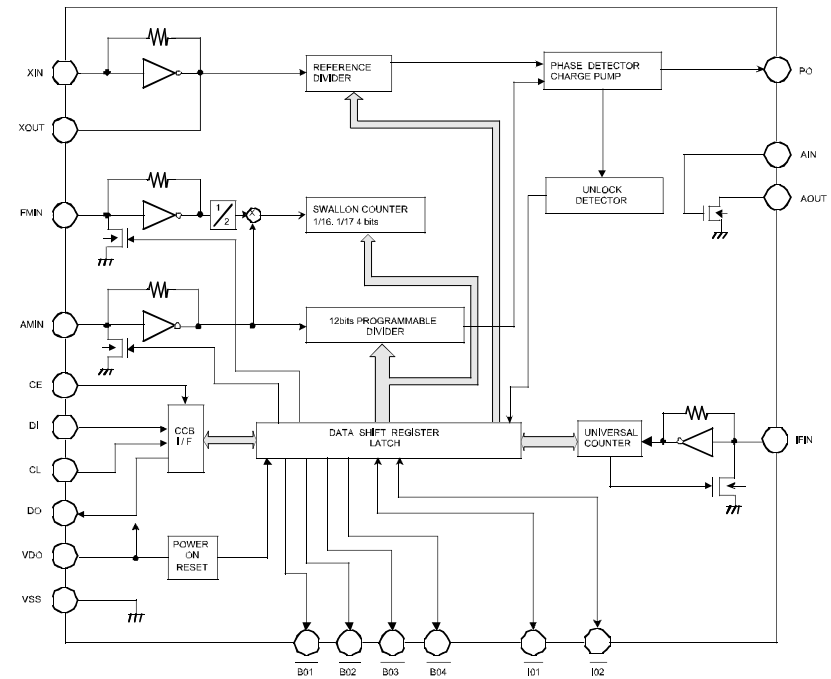
IC302 AN7312

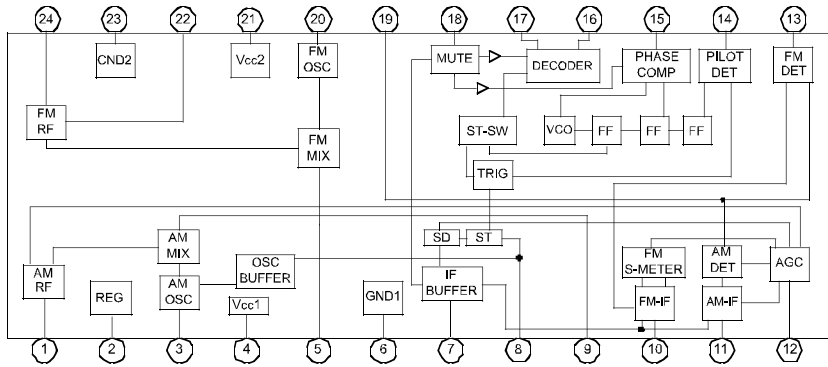


IC204 BU1923F

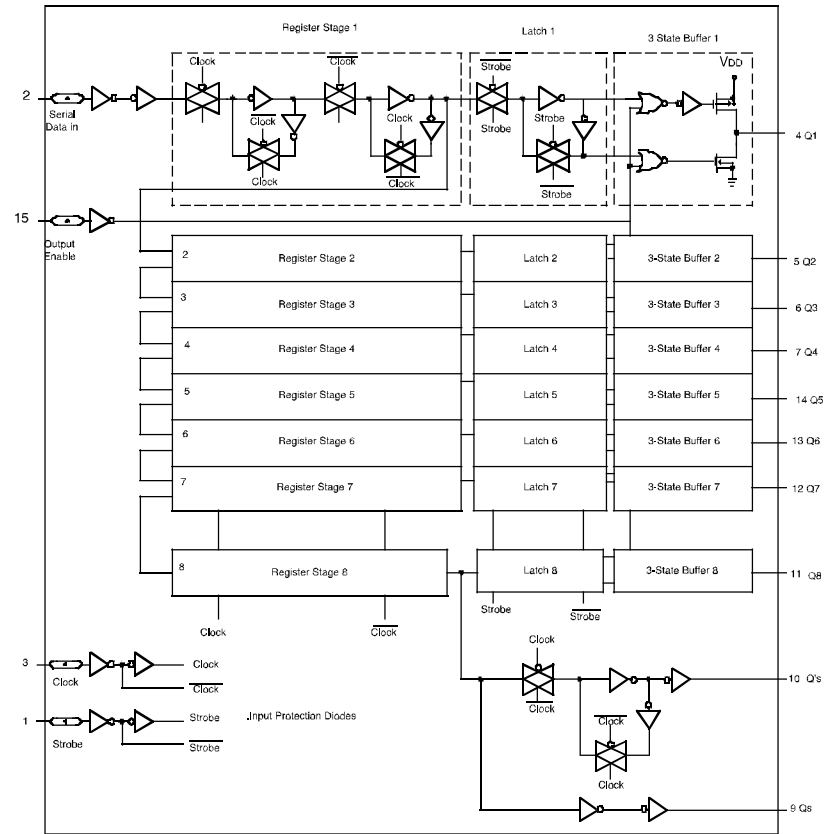
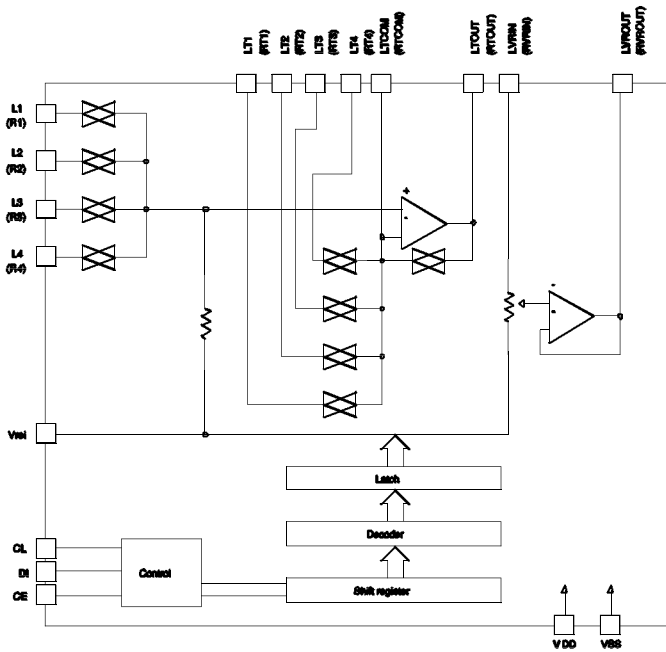


U5 LC72131M

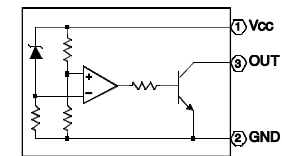




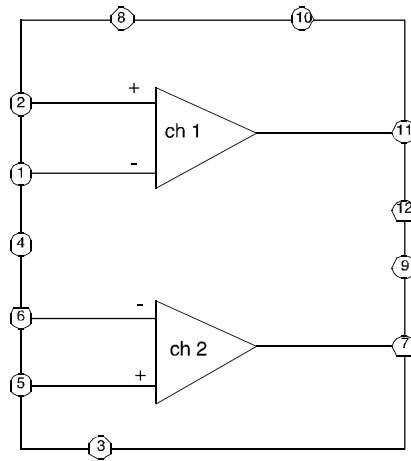
U2 LC 75392



IC 202 PST 529



U3 LA4282



IC 201 UPD78064 GF

