

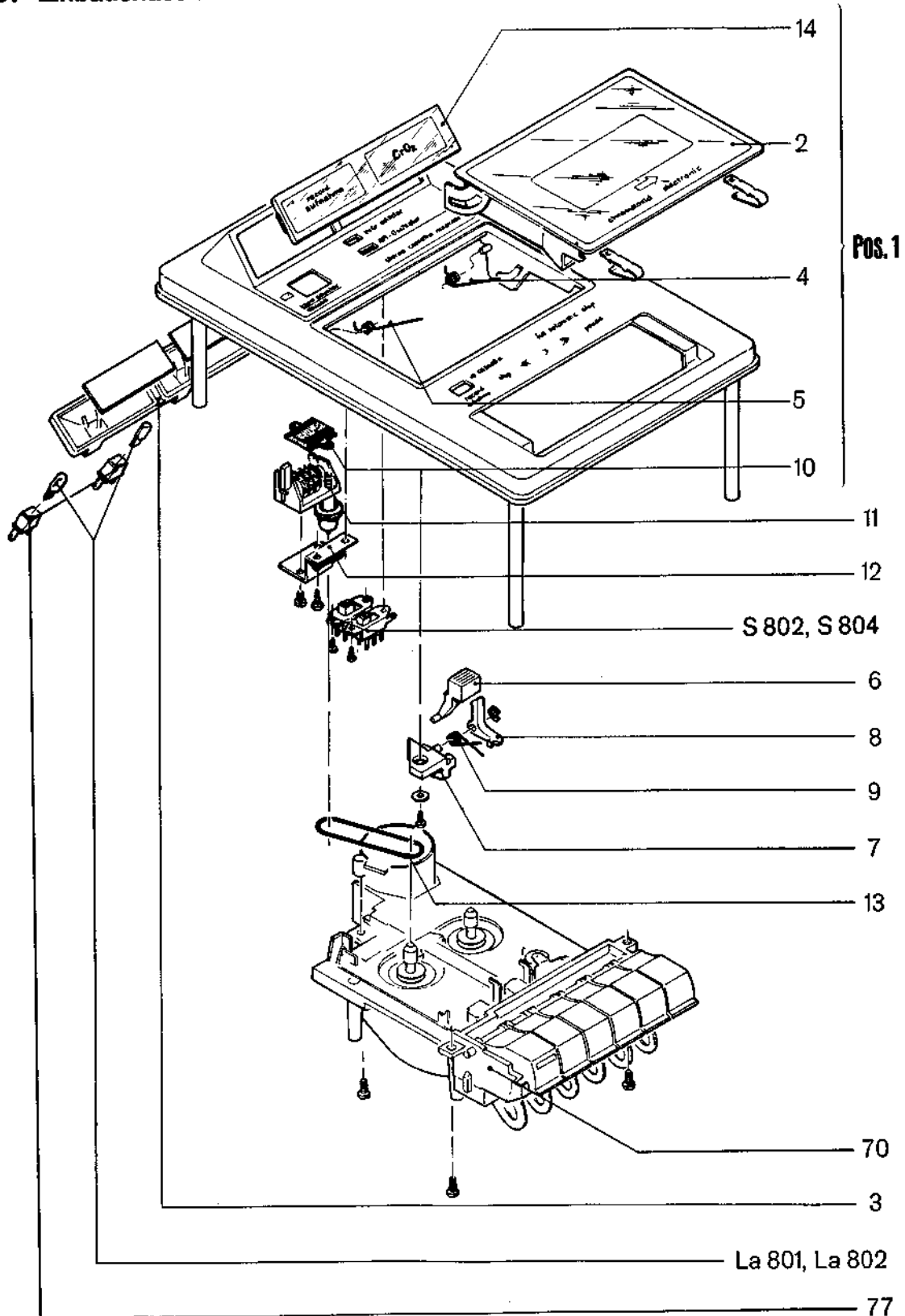
TELEFUNKEN SERVICE



compact studio 5003 hifi
recorder HCC 66
Plattenspieler Dual 1237 A

Druck-Nr. 319 306 715

BS 5807 Einbauchassis Recorder HCC 66 1 Laufwerkabdeckung vollständig 339 120 751

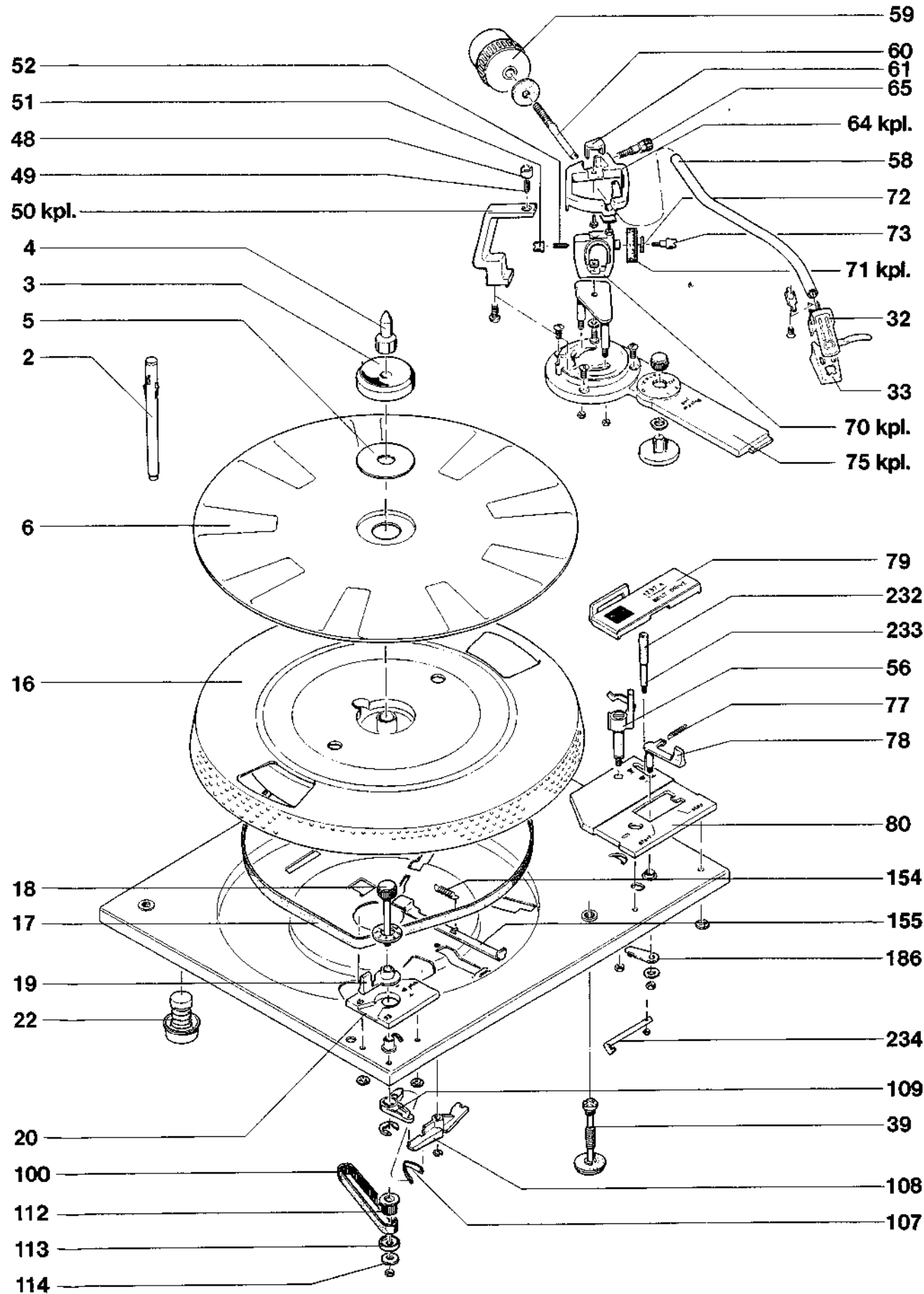


Wichtig: Bei Ersatzteilbestellungen bitte **unbedingt** die neunstellige Ersatzteilnummer angeben.

N. B. When demanding Spare Parts it is **absolutely necessary** to quote the nine digit Part Number.

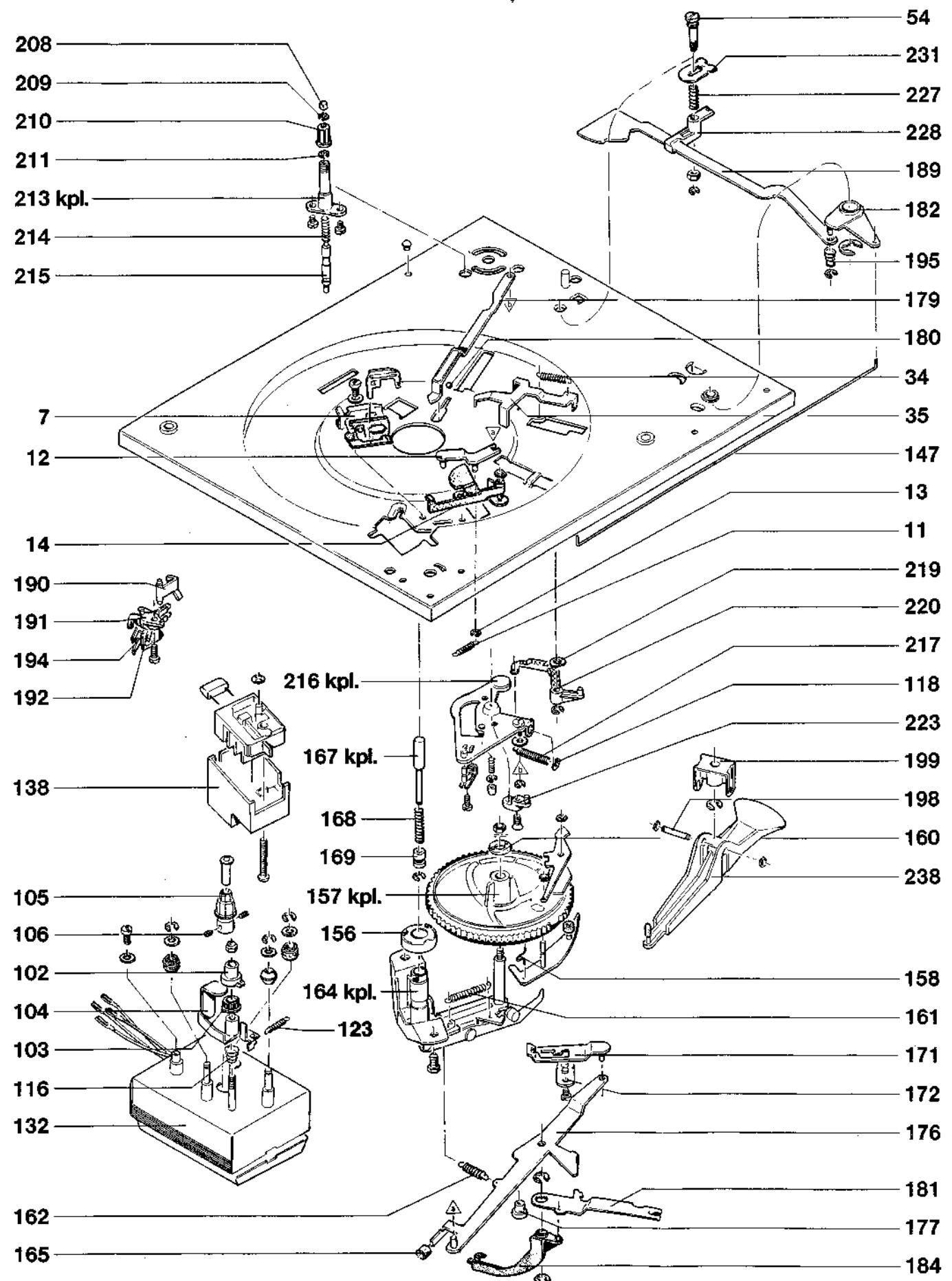
Important: Lors d'une commande de pièces de rechange, priere **en tout cas** de renseigner le numéro de la pièce à 9 chiffres. 390

BS 5810 Einbauchassis Wechsler Dual 1237 A



Wichtig: Bei Ersatzteilbestellungen bitte **unbedingt** die neunstellige **Ersatzteilnummer** angeben.
N. B. When demanding Spare Parts it is **absolutely necessary** to quote the nine digit **Part Number**.
Important: Lors d'une commande de pièces de rechange, prière **en tout cas** de renseigner le **numéro de la pièce** à 9 chiffres.

BS 5810 Einbauchassis Wechsler Dual 1237 A



Wichtig: Bei Ersatzteilbestellungen bitte **unbedingt** die neunstellige **Ersatzteilnummer** angeben.
N. B. When demanding Spare Parts it is **absolutely necessary** to quote the nine digit **Part Number**.
Important: Lors d'une commande de pièces de rechange, prière **en tout cas** de renseigner le **numéro de la pièce** à 9 chiffres.

BS 5810 Einba

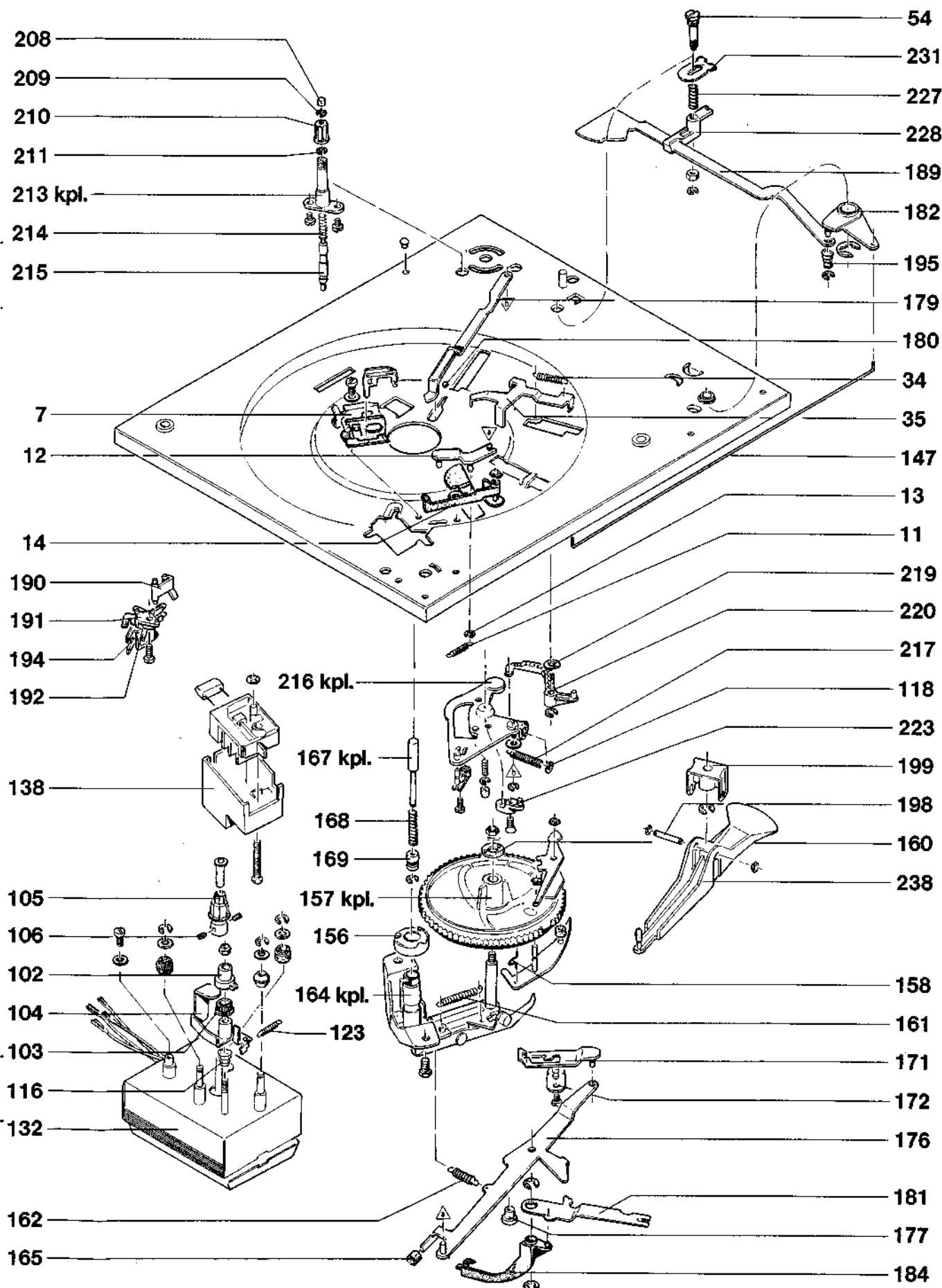
Ersatzteilliste

Wichtig: Bei Ersatzteilbestellungen bitte **unbedingt** die neunstellige **Ersatzteilnummer** angeben.
N. B. When demanding Spare Parts it is **absolutely necessary** to quote the nine digit **Part Number**.
Important: Lors d'une commande de pièces de rechange, prière **en tout cas** de renseigner le **numéro de la pièce** à 9 chiffres.

Position	
1	Sort.-R
2	AW 3
3	Zentrie
4	Mittlauf
5	Scheib
6	Platter
7	Träger
10	Zugfec
11	Zugfec
12	Aussch
13	Scheib
14	Sperr
16	Platter
17	Antrieb
18	Einstief
19	Schalt
20	Abdeck
22	Federa
22	Federa
22	Federa
32	Tonarr
33	TK 24
33	ohne S
34	Zugfec
35	Schieb
39	Transf
48	Konter
49	Gewin
50	Rahme
51	Konter
52	Gewin
54	Einste
56	Stütze
58	Tonarr
59	Gewic
60	Dorn
61	Bügel
64	Lagerr
65	Spann
70	Lager
71	Federf
72	Scheit
73	Lagers
75	Abdec
77	Zugfec
78	Schalt
79	Rastpl
80	Abde
100	Antrieb
102	Einste
103	Rieme
104	Geger
105	Antrie
105	Antrie
106	Gewin
107	Bügel
108	Schalt
109	Umsch
112	Rieme

Anderungen vorbehalten
 Subject to modifications
 Modifications réservées

BS 5810 Einbauchassis Wechsler Dual 1237 A



BS 5810 Einbauchassis Wechsler Dual 1237 A

Ersatzteilliste

Spare parts list

Liste de pièces de rechange

Wichtig: Bei Ersatzteilbestellungen bitte **unbedingt** die neunstellige **Ersatzteilnummer** angeben. Stand: 10. 4. 1978
N. B. When demanding Spare Parts it is **absolutely necessary** to quote the nine digit **Part Number**.
Important: Lors d'une commande de pièces de rechange, prière **en tout cas** de renseigner le **numéro de la pièce** à 9 chiffres.

Position	Bezeichnung	Ersatzteil-Nr.	Pr.-Gr.	Position	Bezeichnung	Ersatzteil-Nr.	Pr.-Gr.
1	Sort.-Rollen-Schrauben	339 935 453	E	113	Scheibe	339 940 094	K*
2	AW 3 Wechselachse	339 816 451	L	114	Scheibe 3,2 - 10 - 0,5 ST	339 940 095	K*
3	Zentrierstück	339 266 602	P*	116	Druckfeder	339 906 853	K*
4	Mitlaufstift 12 K U 337	339 816 453	F	123	Zugfeder	339 901 853	K*
5	Scheibe	339 266 851	A	132	Motor SM 860/4, 110/220 V	339 301 850	V
6	Plattentellerbelag	339 256 851	J	138	Netzschalter	339 441 852	J
7	Träger	339 766 851	E	147	Schaltstange	339 826 855	N*
10	Zugfeder für Träger	339 901 851	K*	154	Zugfeder	339 901 854	K*
11	Zugfeder für Anschlaghebel	339 901 852	P*	155	Plattentellersicherung	339 871 856	R*
12	Ausschalthebel	339 826 862	W*	156	Kugellager	339 816 455	C
13	Scheibe 2,3	339 944 018	H*	157	Kurvenrad	339 806 850	I
14	Sperrschiene	339 771 853	A	158	Schnappfeder	339 916 453	K*
16	Plattenteller	339 251 851	S	160	Gleitscheibe	339 942 077	N*
17	Antriebsriemen	339 731 850	H	161	Zugfeder	339 901 456	K*
18	Einstellknopf	339 221 850	F	162	Zugfeder	339 901 455	H*
19	Schalthebel	339 826 863	B	164	Lagerbrücke	339 836 853	K
20	Abdeckung	339 231 850	N*	165	Gummitülle	339 851 452	P*
22	Federaufhängung	339 846 854	D	167	Wechselbolzen	339 831 863	A
22	Federaufhängung	339 846 450	B	168	Druckfeder	339 906 350	T*
22	Federaufhängung	339 846 855	D	169	Buchse	339 831 467	N*
32	Tonarmkopf	339 821 857	L	171	Klinke	339 811 854	V*
33	TK24 TA-Kopf ohne System-Schubblende	339 821 858	H	172	Platte	339 811 855	N*
34	Zugfeder	339 901 750	H*	176	Schaltarm	339 831 864	B
35	Schieber	339 826 854	V*	177	Rolle	339 831 854	K*
39	Transportsicherung	339 871 850	C	179	Abstellschiene	339 771 851	B
48	Kontermutter	339 821 861	V*	180	Stahlkugel 4	339 950 013	K*
49	Gewindestift	339 821 457	R*	181	Schalthebel	339 826 856	R*
50	Rahmen	339 821 862	G	182	Einstellhebel	339 826 857	D
51	Kontermutter	339 821 861	V*	184	Schaltwinkel	339 826 858	P*
52	Gewindestift	339 821 863	V*	186	Einschalthebel	339 826 859	R*
54	Einstellschraube	339 821 859	C	189	Stellschiene	339 771 852	C
56	Stütze Sch.	339 241 850	F	190	Kontaktarm	339 831 855	K*
58	Tonarm	339 246 851	L	191	Kurzschließer	339 441 851	G
59	Gewicht	339 821 868	K	192	Masseblech für Kurzschließer	339 811 856	N*
60	Dorn	339 821 864	A	194	Abschirmblech für Kurzschließer	339 811 857	U*
61	Bügel	339 821 865	N*	195	Kegelfeder	339 916 851	K*
64	Lagerrahmen	339 821 866	G	198	Achse	339 816 454	K*
65	Spannschraube	339 821 870	W*	199	Lagerbock	339 821 860	N*
70	Lager	339 821 867	L	208	Steuerpimpel	339 811 457	K*
71	Federhaus	339 871 855	F	209	Scheibe 1,5	339 944 003	K*
72	Scheibe	339 940 093	K*	210	Stellhülse	339 811 458	K*
73	Lagerschraube, komplett	339 921 852	C	211	Scheibe 1,5	339 944 003	K*
75	Abdeckung	339 231 853	I	213	Liftplatte	339 831 865	I
77	Zugfeder	339 901 850	K*	214	Druckfeder	339 906 851	H*
78	Schalthebel	339 826 864	A	215	Heberbolzen	339 871 857	D
79	Rastplatte	339 821 869	D	216	Segment	339 811 859	H
80	Abdeckung, vorn	339 231 854	D	217	Zugfeder	339 901 458	P*
100	Antriebsriemen	339 731 851	A	218	Einstellscheibe	339 826 467	K*
102	Einstellkurve	339 831 860	K*	219	Scheibe	339 940 092	H*
103	Riemenrad 1	339 806 851	N*	220	Skatinghebel	339 826 860	P*
104	Gegenlager	339 831 861	D	223	Gegenlager	339 836 854	D
105	Antriebsrolle, 80 Hz	339 736 850	J	227	Druckfeder	339 906 854	P*
105	Antriebsrolle, 60 Hz	339 736 851	J	228	Führungslager	339 836 852	K*
106	Gewindestift 2,5 x 3	339 928 851	H*	231	Feder	339 816 852	R*
107	Bügelfeder	339 916 853	P*	232	Gummitülle	339 851 850	N*
108	Schalthebel	339 826 865	N*	233	Griffstange	339 831 857	C
109	Umschaltheil	339 831 862	N*	234	Hubkurve	339 831 858	N*
112	Riemenrad 2	339 806 852	N*	238	Haupthebel	339 831 859	D

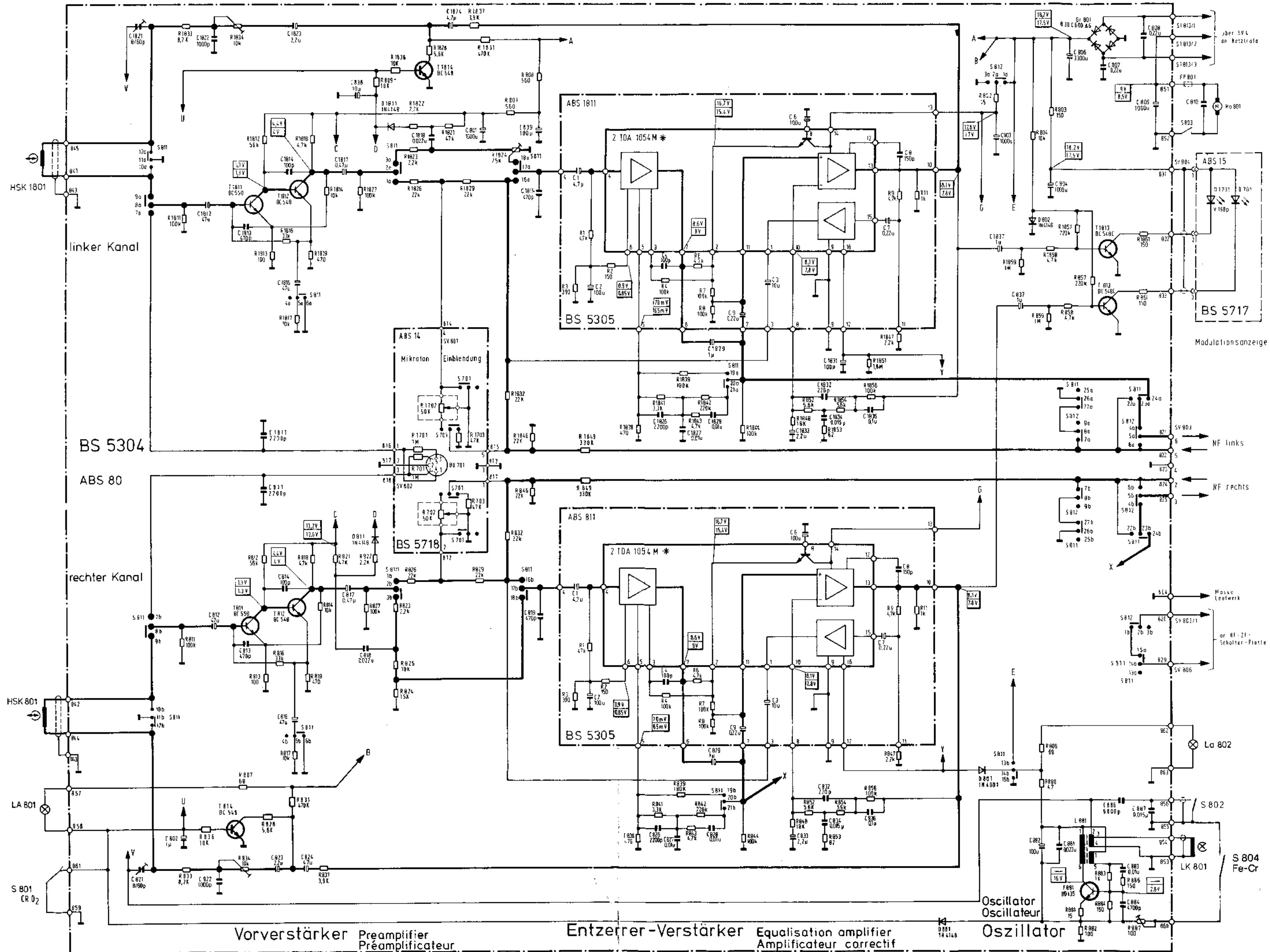
Wichtig: Bei Ersatzteilbestellungen bitte **unbedingt** die neunstellige **Ersatzteilnummer** angeben.
N. B. When demanding Spare Parts it is **absolutely necessary** to quote the nine digit **Part Number**.
Important: Lors d'une commande de pièces de rechange, prière **en tout cas** de renseigner le **numéro de la pièce** à 9 chiffres.

Änderungen vorbehalten
 Subject to modifications
 Modifications réservés

TELEFUNKEN

Fernseh und Rundfunk GmbH
 Kundendienst - Service Division
 Tillystraße 25
 3000 Hannover 91
 W. GERMANY

BS 5807 Einbauchassis Recorder HCC 66 Stromlaufplan

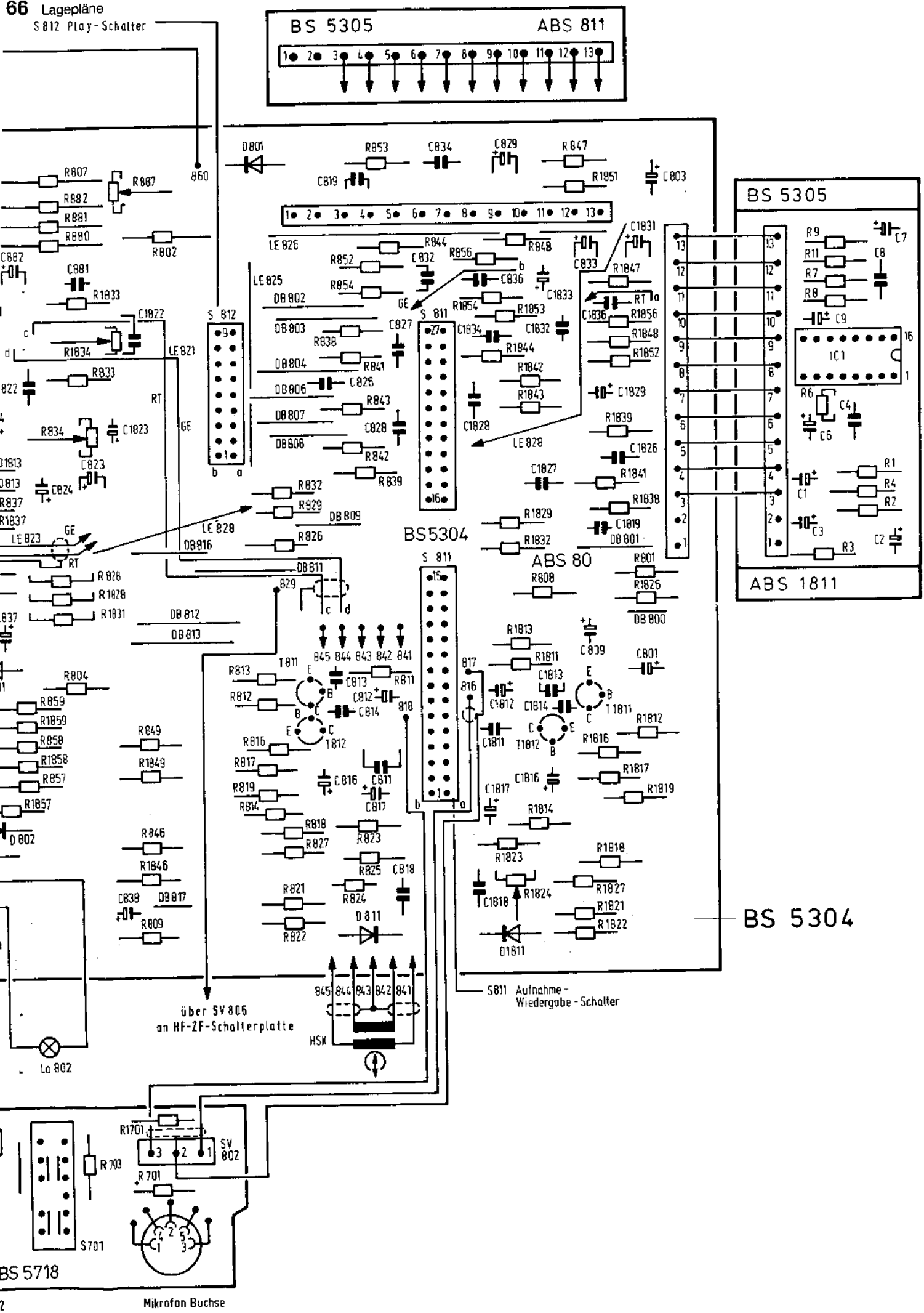


Vorverstärker Preampfier Préamplificateur

Entzerrer-Verstärker Equalisation amplifier Amplificateur correctif

Oscillator Oscillateur

S 804 Fe-Cr



BS 5807 Einbauchassis Recorder HCC 66

Ersatzteilliste Spare parts list Liste de pièces de rechange

Wichtig: Bei Ersatzteilbestellungen bitte unbedingt die neunstellige Ersatzteilnummer angeben. Stand: 10.3.1978
 N. B. When demanding Spare Parts it is absolutely necessary to quote the nine digit Part Number.
 Important: Lors d'une commande de pièces de rechange, prière en tout cas de renseigner le numéro de la pièce à 9 chiffres.

Position	Bezeichnung	Ersatzteil-Nr.	Pr.-Gr.	Position	Bezeichnung	Ersatzteil-Nr.	Pr.-Gr.
1	Gehäuseteile			72	Zugfeder für Aufnahmesperre	339 900 654	H*
2	Laufwerk-Abdeckung, vollst.	339 120 751	J	73	Zugfeder	339 900 751	K*
3	Kassettenklappe, vollst.	339 170 750	B	Elektrische Teile			
4	Lichtkasten	339 270 750	P*	HSK 801	HS-Kopf 2 x 1/4 83.30-02	339 350 750	P
5	Drehfeder, rechts	309 983 725	P*	LA 801/802	Lampe 12 V 1 W	339 560 032	C
6	Drehfeder für Klappe	339 910 756	T*	LK 801	Löschkopf ME 136 H	339 355 652	F
7	Tastenkopf	339 210 750	N*	Mo 801	Motor vollst.	339 300 652	Q
8	Bock für Kassettendeckelauslösung	309 900 132	N*	S 801	Kontaktfedersatz 1pol. CRO 2	339 405 654	A
9	Kassettendeckelauslösung	309 920 943	K*	S 802/S 804	Schiebeschalter	339 440 754	D
10	Hebel für Kassettendeckelauslösung	309 980 936	H*	S 803	Mikroschalter 3004	339 440 753	A
11	Zugfeder für Kassettendeckel	339 270 751	T*	Entzerrerbausteine			
12	Zählwerkfenster	339 780 750	H	75		339 330 753	O
13	Zählwerk	339 785 750	A	C 1	AL-Eiko 4,7 µF 50 V	309 410 657	R*
14	Winkel	339 730 750	C	C 2	AL-Eiko 100 µF 6,3 V	309 413 479	V*
18	Vierkantriemen für Zählwerk	339 270 752		C 3	AL-Eiko 10 µF 25 V	309 411 677	P*
19	Umkehrhebel	339 765 658	K*	C 6	AL-Eiko 100 µF 25 V	339 584 098	A
20	Umkehrrolle	339 760 661	D	C 7/9	TA-Eiko 0,22 µF 35 V	309 461 948	U*
21	Tonwellenlager oben	339 715 653	R*	IC 1	IC-2 TDA 1054 M	339 575 007	J
22	Zwischenradhebel	339 765 751	K*	Leiterplatte, vollst.			
23	Zwischenrad mont. geschl.	339 760 662	E	76		339 330 752	
24	Zugfeder für Zwischenradhebel	339 900 655	H*	C 801/803	AL-Eiko 1000 µF 16 V	309 414 473	C
25	Hebel für Bandendabschaltung	339 825 755	K*	804/809			
26	Wippe, genietet	339 825 672	F	C 802/829	AL-Eiko 1 µF 50 V	309 410 642	W*
27	Zugfeder für Wippe	339 900 657	K*	1829			
28	Schieber	339 825 754	K*	C 806	AL-Eiko 3300 µF 25 V	309 414 731	H
29	Schwungscheibe	339 710 750	K	C 812/816	AL-Eiko 47 µF 16 V	309 412 644	W*
30	Umspülhebel, vollst.	339 765 660	H	1812/1816			
31	Zugfeder für Umspülhebel	339 900 658	K*	1831			
32	Scheibe für Tonwelle	339 715 654	H*	C 817/1817	TA-Eiko 0,47 µF 35 V	339 580 089	T*
33	Gummipuffer für Motor	339 845 657	R*	C 821/1821	Folientrimmer B 8/60	339 510 021	E
34	Rohrniet	339 937 006	H*	C 823/833	AL-Eiko 2,2 µF 50 V	309 410 655	R*
35	Vierkantriemen für Motor	339 730 652	B	1823/1833			
41	Platine, vollst.	339 035 751	I	C 824/1824	AL-Eiko 4,7 µF 50 V	309 410 657	R*
42	Achse für Tastensatz	339 705 679	T*	C 837/1837	AL-Eiko 1 µF 16 V	339 580 031	A
43	Drehfeder 0,7 mm für Achse	339 910 658	K*	C 838	AL-Eiko 10 µF 63 V	309 411 665	W*
44	Drehfeder 0,9 mm für Achse	339 910 659	K*	C 839	AL-Eiko 100 µF 16 V	309 413 486	W*
50	Drehfeder für Aufnahmesperre	339 910 663	K*	C 882	AL-Eiko 100 µF 25 V	339 584 098	A
51	Bremshebel	339 745 660	R*	L 881	Oszillatorspeule 85 kHz	339 345 750	H
52	Bremsring (Gummi)	339 745 661	V*	R 834/1834	Trimmwid S 10 K 1 B	309 509 401	B
55	Drehfeder für Bremshebel	339 910 660	K*	R 887	Trimmwid S 100 1 B	339 505 750	T*
56	Wickelteller links, vollst.	339 740 754	G	H 1824	Trimmwid S 25 K 1 B	309 509 735	A
57	Wickelteller rechts, vollst.	339 740 755	G	S 811	Kammerschalter 27pol. A/W	339 400 750	J
58	Kappe für Mitnehmerteller	339 740 658	H*	S 812	Kammerschalter 9pol. Play	339 400 751	H
59	Einstellschraube	339 920 654	H*	S 813	Stummschalter 2pol.	339 400 752	E
60	Pausenhebel	339 825 674	N*	ST 812/813	Stecker 3polig	339 552 043	T*
61	Kopfträgerplatte, vollst.	339 720 752	S	SV 801	Buchsenleiste m. Ltg. 4pol.	339 420 750	G
62	Federhebel	339 825 676	W*	SV 802	Buchsenleiste m. Ltg. 2pol.	339 420 751	E
63	Drehfeder für Schieber	339 910 661	H*	SV 803	Buchsenleiste m. Ltg. 2/2pol.	339 420 752	I
64	Drehfeder	339 910 755	N*	SV 804	Buchsenleiste m. Ltg. 3pol.	339 420 753	A
65	GA-Rolle mit Halter	339 755 653	G	77	Lampenfassung	339 585 015	P*
66	Blattfeder für GA-Halter	339 910 682	N*	78	Druckfeder	339 905 750	P*
70	Druckfeder 2 für HSK	339 905 665	K*	79	Druckfeder	339 905 751	P*
71	Tastensatz, montiert	339 700 751	J				
	Aufnahmesperre	339 705 667	K*				

Einweg-Module

BS 5304 Verstärker-Platte (Recorder)	ET-Nr. 339 330 752	BS 5304 Ampii Board (Recorder)	ET-Nr. 339 330 752
BS 5717 Modulations-Anzeige	ET-Nr. 309 395 002	BS 5717 LED-Display (Modulation)	ET-Nr. 309 395 002
BS 5718 Mikrofon-Einblendung	ET-Nr. 309 503 001	BS 5718 Microphone fade in unit	ET-Nr. 309 503 001
BS 5305 Entzerrer-Verstärker	ET-Nr. 339 330 753	BS 5305 Record-playback equalizer	ET-Nr. 339 330 753
BS 5303 Entzerrervorverstärker	ET-Nr. 339 338 652	BS 5304 Plaque amplificatrice	ET-Nr. 339 330 752
BS 5404 NF-Vorstufen-Platte	ET-Nr. 309 370 972	BS 5717 Platine affichage à LED de modulation	ET-Nr. 309 395 002
BS 5004 Feldstärke-Anzeige	ET-Nr. 309 395 004	BS 5718 Bloc de mélange micro	ET-Nr. 309 503 001
BS 5721 FM-Stationstasten	ET-Nr. 309 383 008	BS 5305 Correcteur	ET-Nr. 339 330 753
BS 5801 Lautsprecher-Platte	ET-Nr. 309 659 095		

compact studio 5003 hifi

Austausch-Module

BS 5203 HF-ZF-Schalterplatte	AT-Nr. 349 362 007
BS 5329 NF-Einsteller-Platte	AT-Nr. 349 654 938
BS 5403 NF-Endstufen-Platte	AT-Nr. 349 352 014
BS 5602 FM-Mischteil	AT-Nr. 349 350 927

BS 5203 RF-IF-Switch Module	AT-Nr. 349 362 007
BS 5329 AF Adjust. Module	AT-Nr. 349 654 938
BS 5403 AF O/P Amplifier Module	AT-Nr. 349 352 014
BS 5602 FM Mixer	AT-Nr. 349 350 927

BS 5203 Module de commutation, FI-HF	AT-Nr. 349 362 007
BS 5329 Module de commande BF	AT-Nr. 349 654 938
BS 5403 Module amplificateur de puissance BF	AT-Nr. 349 352 014
BS 5602 Etage melangeur FM	AT-Nr. 349 350 927

Einweg-Module

BS 5303 Entzerrervorverstärker	ET-Nr. 339 338 652
BS 5404 NF-Vorstufen-Platte	ET-Nr. 309 370 972
BS 5712 Feldstärke-Anzeige	ET-Nr. 309 395 004
BS 5721 FM-Stationstasten	ET-Nr. 309 383 008
BS 5801 Lautsprecher-Platte	ET-Nr. 309 369 972

BS 5303 Equalizer	ET-Nr. 339 338 652
BS 5404 AF Pre-amplifier Module	ET-Nr. 309 370 972
BS 5712 LED Display Board	ET-Nr. 309 395 004
BS 5721 Tuning Unit	ET-Nr. 309 383 008
BS 5801 Loudspeaker Socket Board	ET-Nr. 309 369 972

BS 5303 Correcteur	ET-Nr. 339 338 652
BS 5404 Module preamplificateur BF	ET-Nr. 309 370 972
BS 5712 Platine affichage a LED	ET-Nr. 309 395 004
BS 5721 Bloc d'accord	ET-Nr. 309 383 008
BS 5801 Platine prises haut-parleurs	ET-Nr. 309 369 972

Übersetzung Traduction Translation

FM-Abstimmung
Accord FM
FM Tuning

AM-Abstimmung
Accord AM
AM Tuning

Abstimm-Spannung
Tension d'accord
Tuning Voltage

NF links
BF gauche
AF - Left

NF rechts
BF droite
AF - Right

AM-NF
AM-BF
AM-AF

AM-Oszillator/Mischstufe/ZF/Demodulator
Oscillateur AM/Etage Melangeur/FI/Demodulateur
AM-Oscillator/Mixer Stage/IF/Demodulator

AM-Vorstufe
Etage d'entree AM
AM RF Stage

FM-ZF-Verstärker
Amplificateur FI-FM
FM-IF-Amplifier

Decoder
Decodeur
Decoder

FM-NF
FM-BF
FM-AF

Service Instructions

Type of Adjustment	Pre-setting	Test Equipment	Adjustment	Remarks	Fig.
Adjustment of O/P Amplifier (Quiescent Current)	Volume to minimum. Set to be switched on approx. 2 mins. before adjustment. Unloaded O/P i.e. without loudspeakers	Remove the fuses Fu. 502 and Fu. 1502 Milliammeter between M 411 and M 410/1410	Set to 25 ± 2 mA with R 419/1419	After adjustment, disconnect meter and replace fuse Check mid-point voltage: 25 V	1
Adjustment of Tuning Voltage	Select FM Range. Switch off AFC a) Main Tuning Knob fully clockwise (108,5 MHz) b) Main Tuning Knob fully anti-clockwise (87,5 MHz)	DVM between SV 601/1 and chassis	a) Set to 22 V by R 613 b) Set to 2,41 V by R 609	If necessary, repeat companion adjustment	2

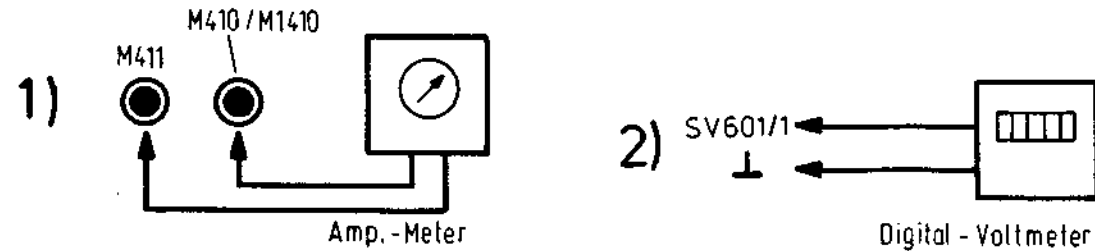
Electronic "Switch On" delay: After switching on the set there is a delay time of 1,5 secs. Before this time has expired there will be no O/P signal on the loudspeaker sockets.

Muting: When operating the range switches or VHF stations or changing over to cassette operation, the equipment is "muted" for approximately 1.25 seconds.

Instructions de réglage

Genre de réglage	Conditions de réglage	Appareil de mesure	Réglage	Remarques	Figure
Réglage de l'amplificateur de puissance (courant de repos)	Volume: minimum. Mise sous tension avant le réglage: 2 min. env. Les haut-parleurs ne sont pas connectés (sorties sans charge)	Enlever FU 502/1502, brancher le multimètre entre les points M 411 et M 410/1410	Régler avec R 419 ou R 1419 un courant de $25 \text{ mA} \pm 2 \text{ mA}$	Après le réglage remettre le fusible Contrôler la tension de point milieu: 25 V	1
Réglage de la tension d'accord	Choisir la gamme FM; déconnecter l'AFC a) Bouton de recherche en butée droite (108,5 MHz) b) Bouton de recherche en butée gauche (87 MHz)	Voltmètre digital entre SV 601/1 et la masse	a) R 613 ∇ 22 V b) R 609 ∇ 2,41 V	Répéter le réglage alternativement	2

Retard de la mise sous tension: Après la mise sous tension, la tension de sortie doit être présente aux HP's seulement après un délai d'env. 1,5 secondes.



TELEFUNKEN SERVICE



compact studio
5003 hifi

Druck-Nr. 319 206 715

Interfunk studio 5000 hifi

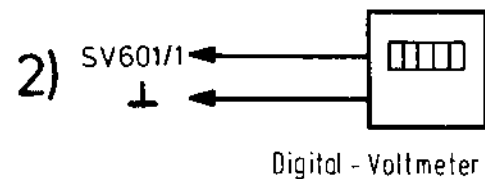
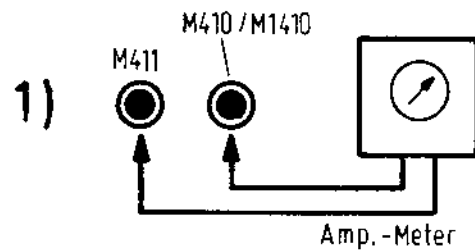
RECEIVER-TEIL: Stromlaufplan · Lagepläne

Service-Hinweise

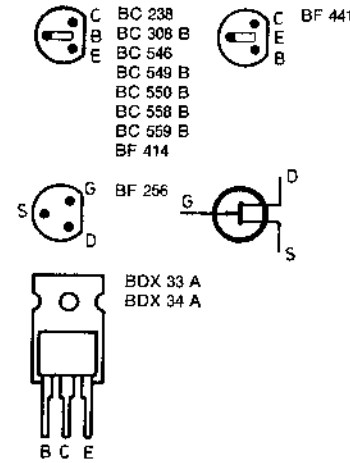
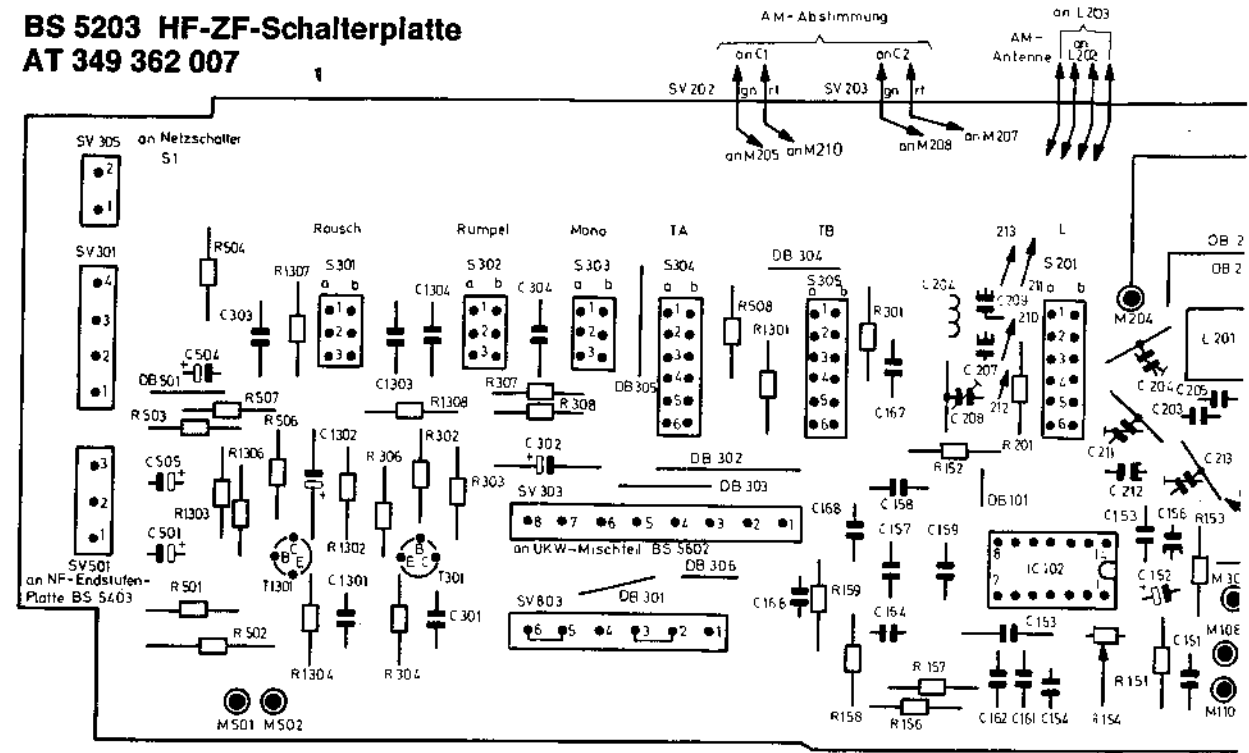
Art der Einstellung	Vorbereitung	Meßgerät	Einstellung	Anmerkung	Abbildung
Einstellen der Endverstärker (Ruhestrom)	Lautstärke auf Minimum. Betriebsdauer vor dem Abgleich: ca. 2 Min. Ausgänge unbelastet (ohne Lautsprecher)	Fu 502/1502 entfernen, Strommesser zwischen M 411 und M 410/1410	mit R 419/1419 $25 \text{ mA} \pm 2 \text{ mA}$ einstellen	Nach dem Abgleich das Instrument abklemmen und Sicherung wieder einsetzen Mittelpunktspannung an M 408 bzw. M 1408 = 25 V	1
Einstellen der Abstimmspannung	UKW-Bereich wählen. AFC abschalten a) Hauptabst.-Knopf auf Rechtsanschlag (108,5 MHz) b) Hauptabst.-Knopf auf Linksanschlag (87 MHz)	Digitalvoltmeter an SV 601/1 und Masse	a) mit ∇ R 613 auf 22 V abgleichen b) mit ∇ R 609 auf 2,41 V abgleichen	Abgleich ggf. wechselseitig wiederholen	2

Elektronische Einschaltverzögerung: Nach dem Einschalten des Gerätes darf erst nach einer Verzögerungszeit von ca. 1,5 Sekunden die Ausgangswchelsspannung an den Lautsprecher-Buchsen stehen.

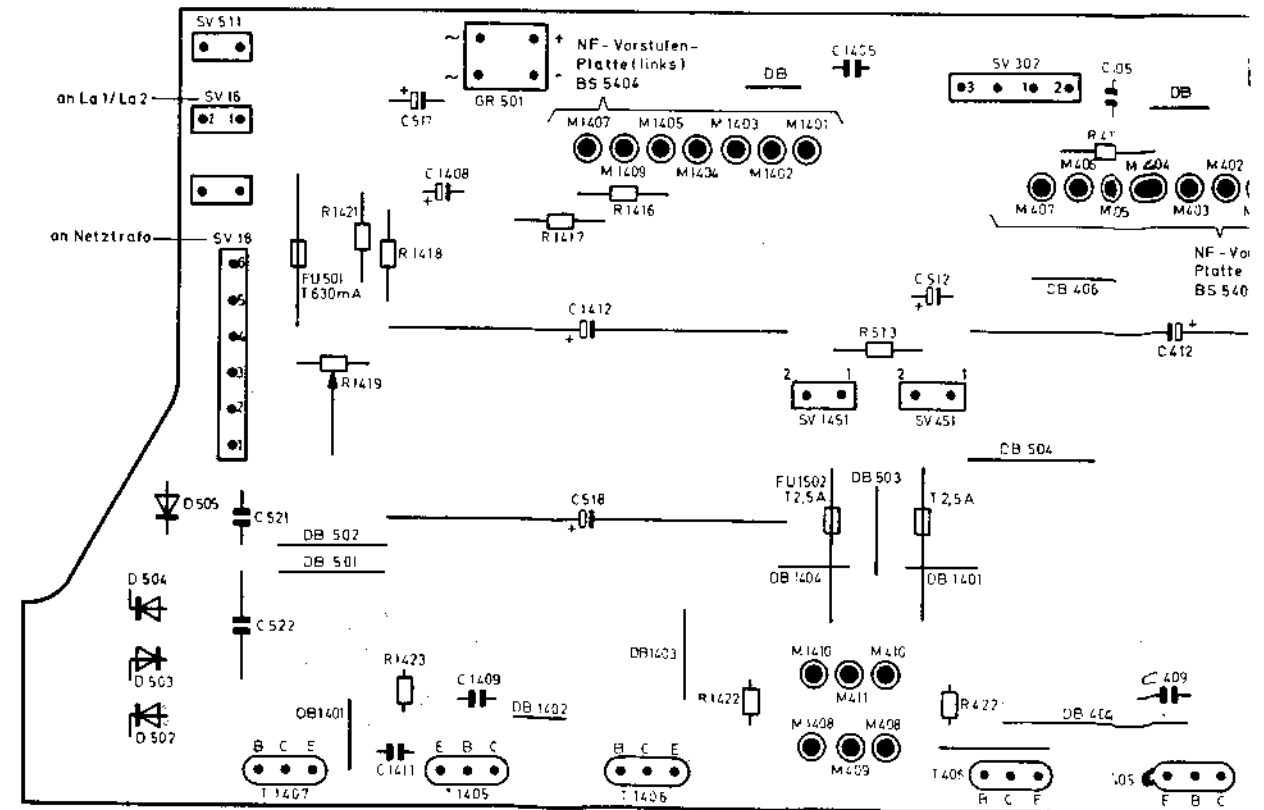
Stummschaltung: Bei Betätigung der Bereichstasten oder der FM-Stationstasten wird das Gerät kurzzeitig „stummschaltet“.



BS 5203 HF-ZF-Schalterplatte AT 349 362 007



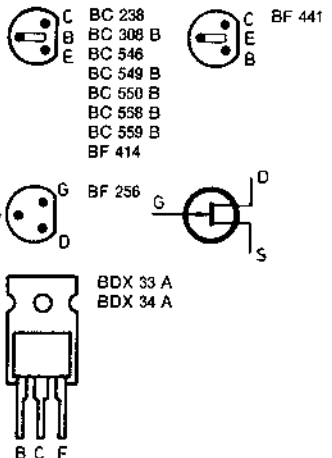
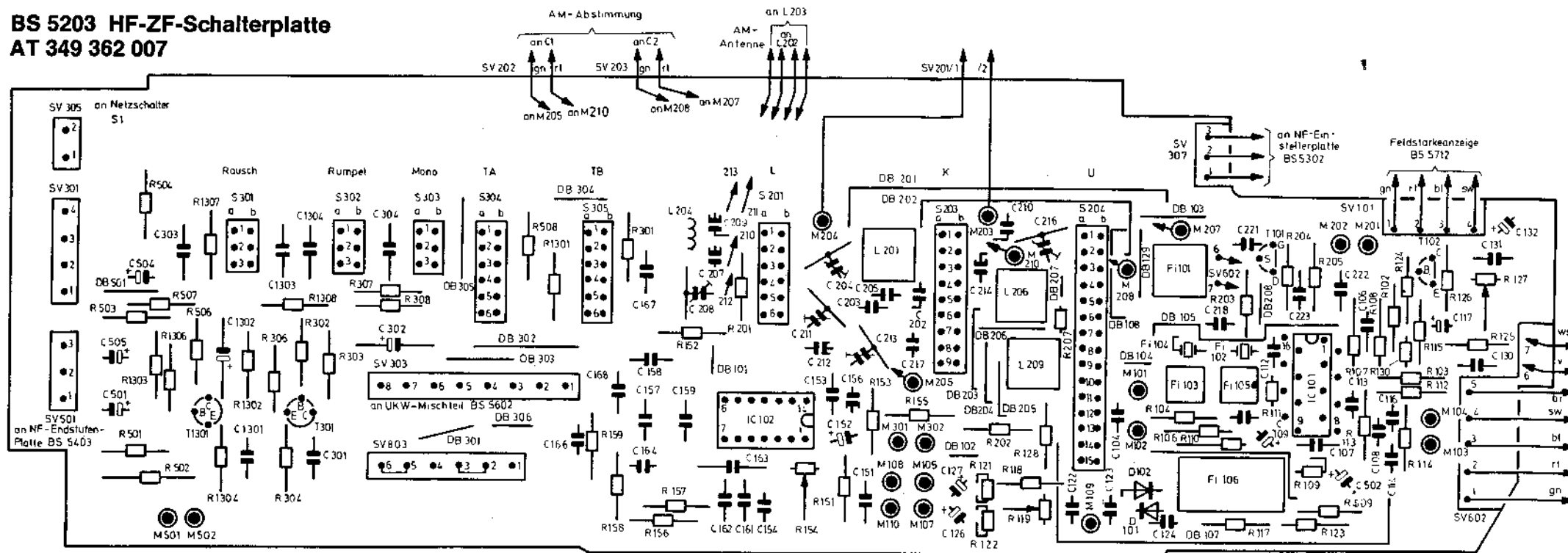
BS
AT



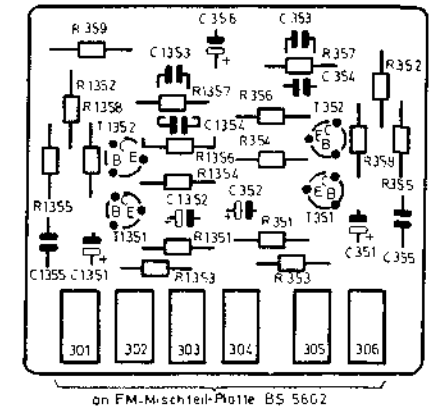
act studio
ifi
r. 319 206 715

ne
ch
ung
roge-
reitig

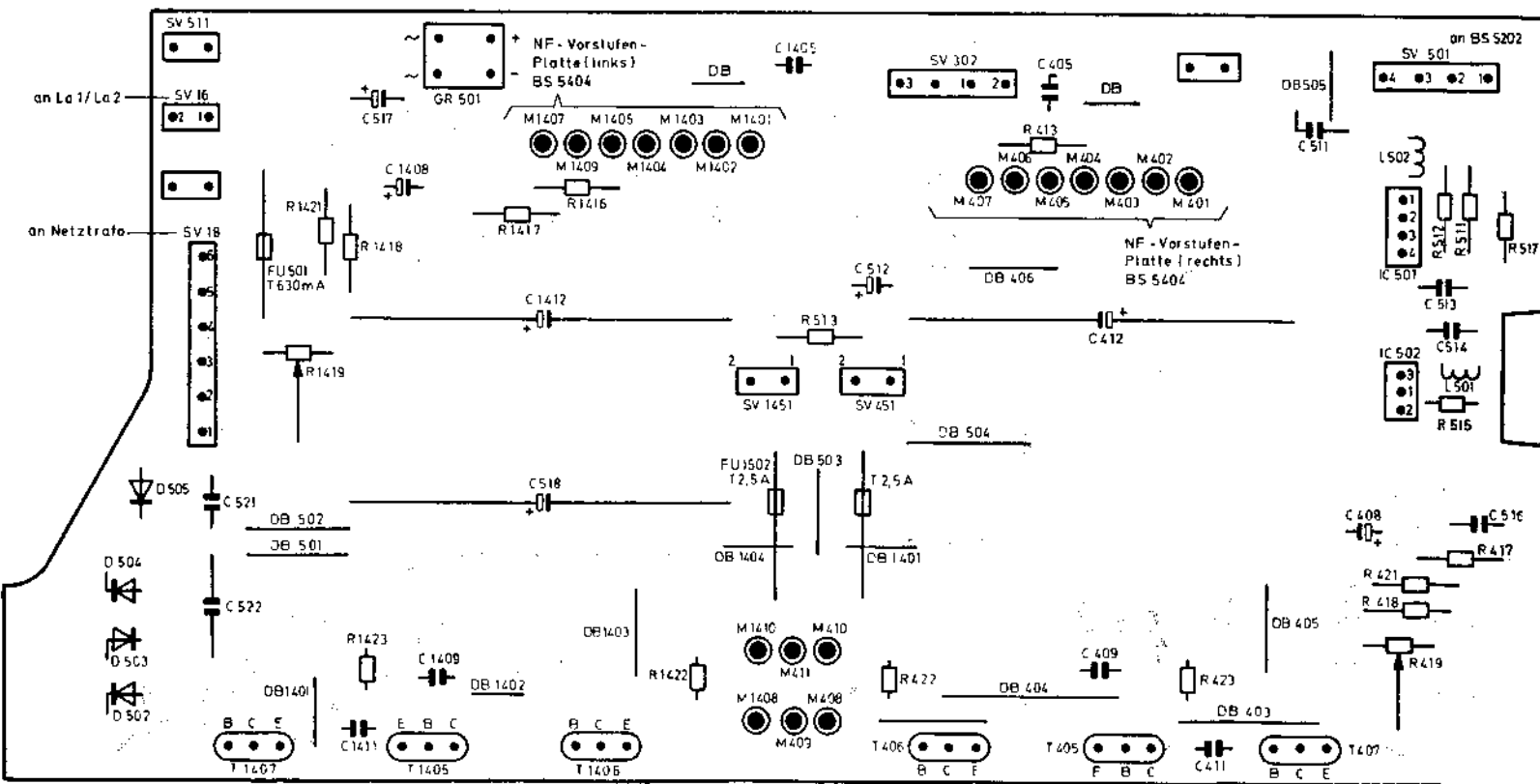
BS 5203 HF-ZF-Schalterplatte
AT 349 362 007



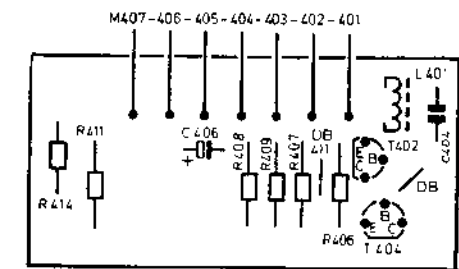
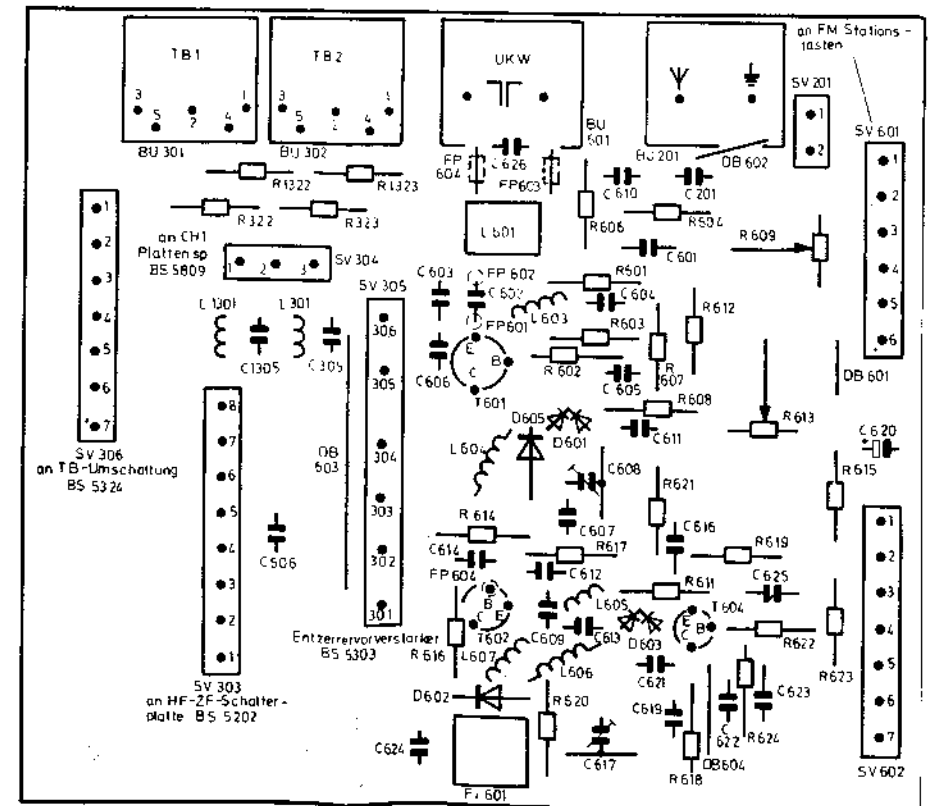
BS 5303
Entzerrer-Vorverstärker



BS 5412 NF-Endstufen-Platte
AT 349 352 014



BS 5602 FM-Mischteil
AT 349 350 927

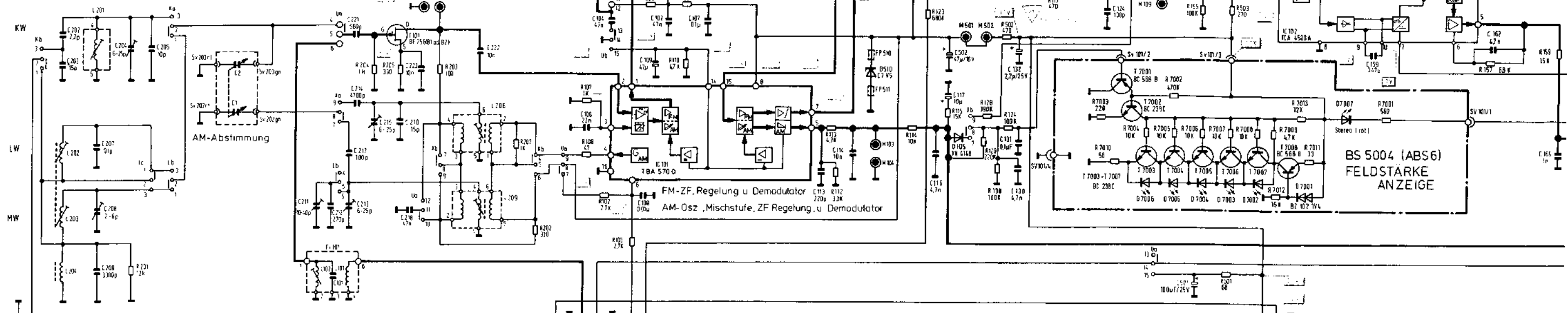


BS 5404
NF-Vorstufen-Platte

BS 5203 (ABS 4)
HF-ZF-SCHALTER-PLATTE

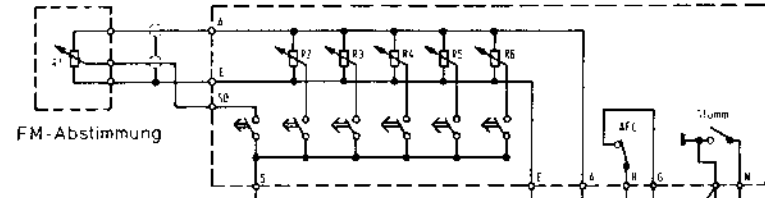
AM-VORSTUFE u.
1. FM-ZF-VERSTÄRKER

DECODER



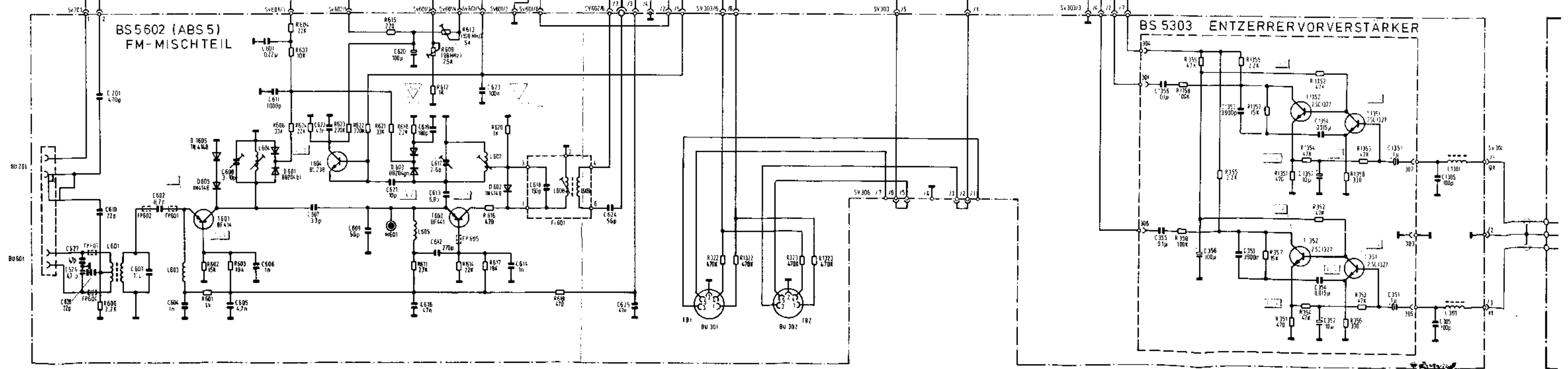
BS 5721 FM-STATIONSTASTEN (ABS 12)

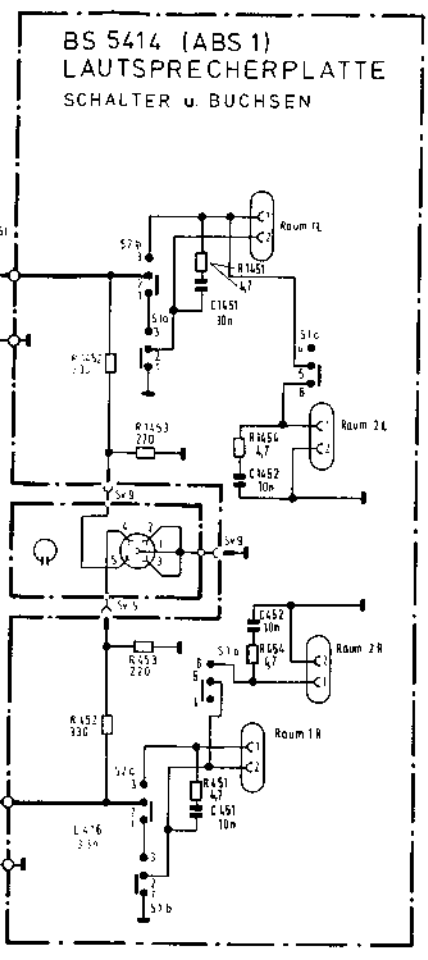
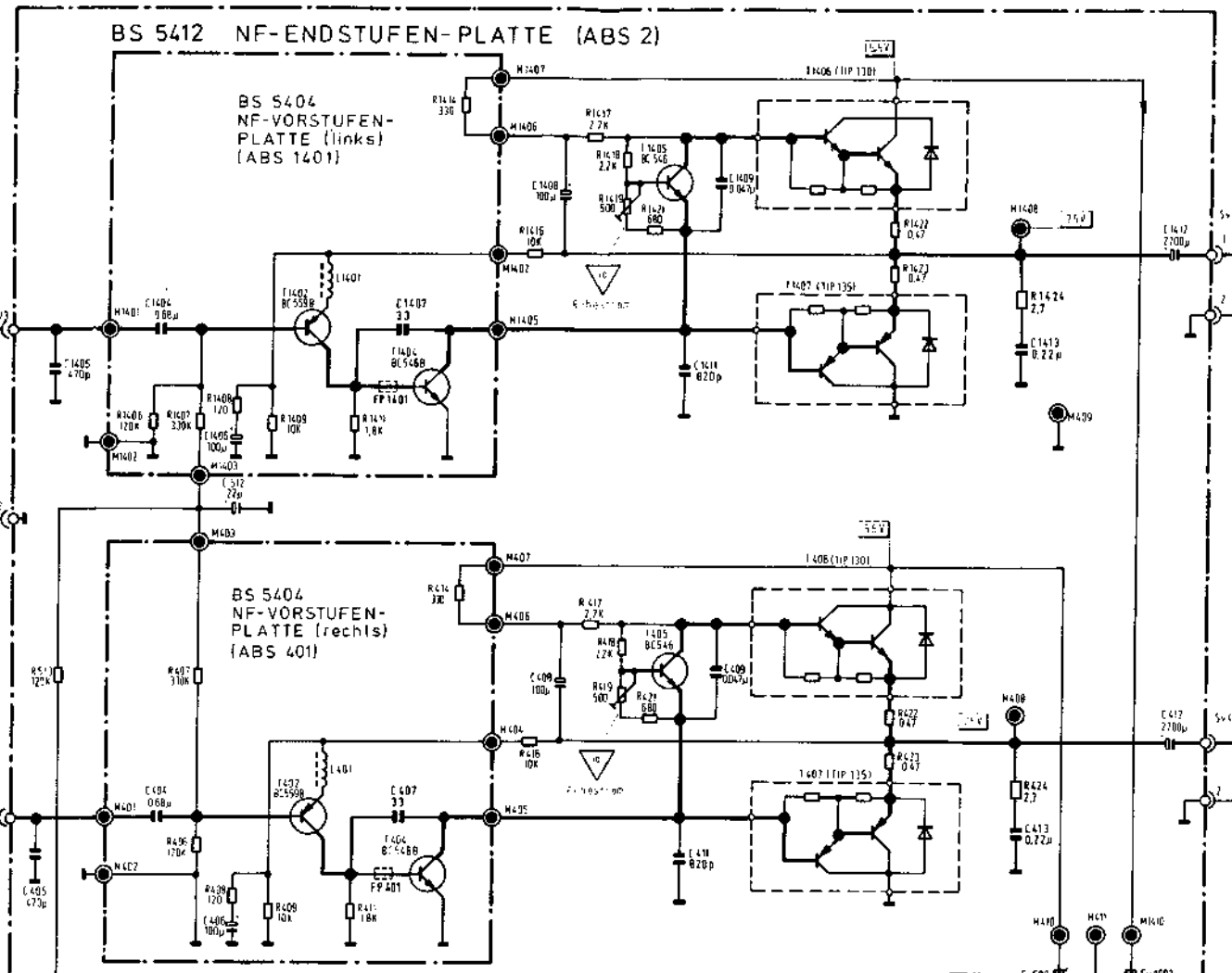
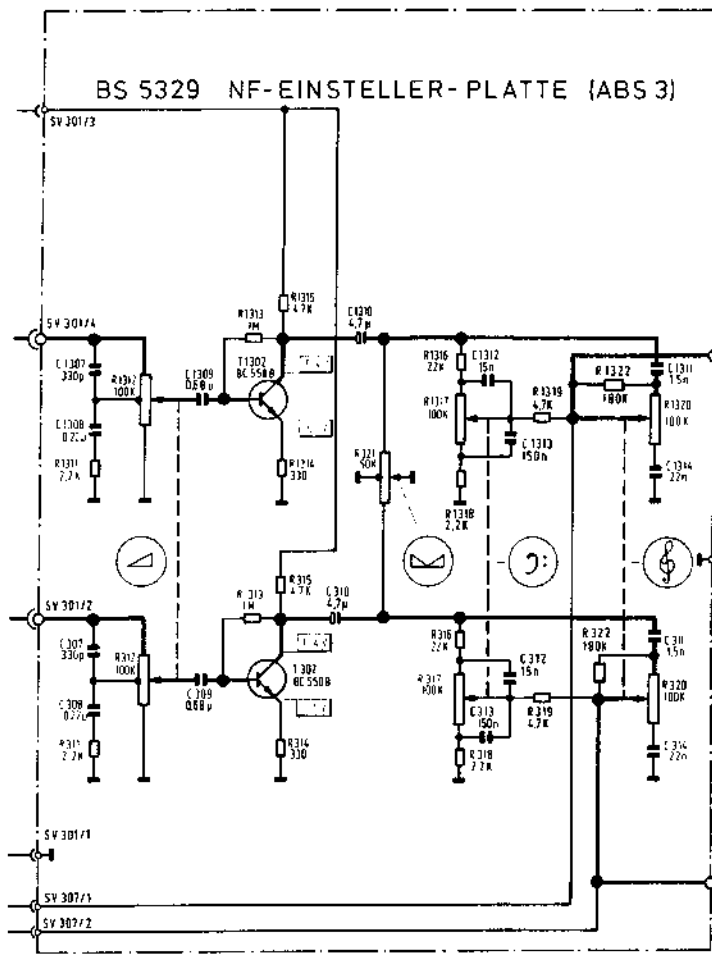
FM-Abstimmung



BS 5602 (ABS 5)
FM-MISCHTEIL

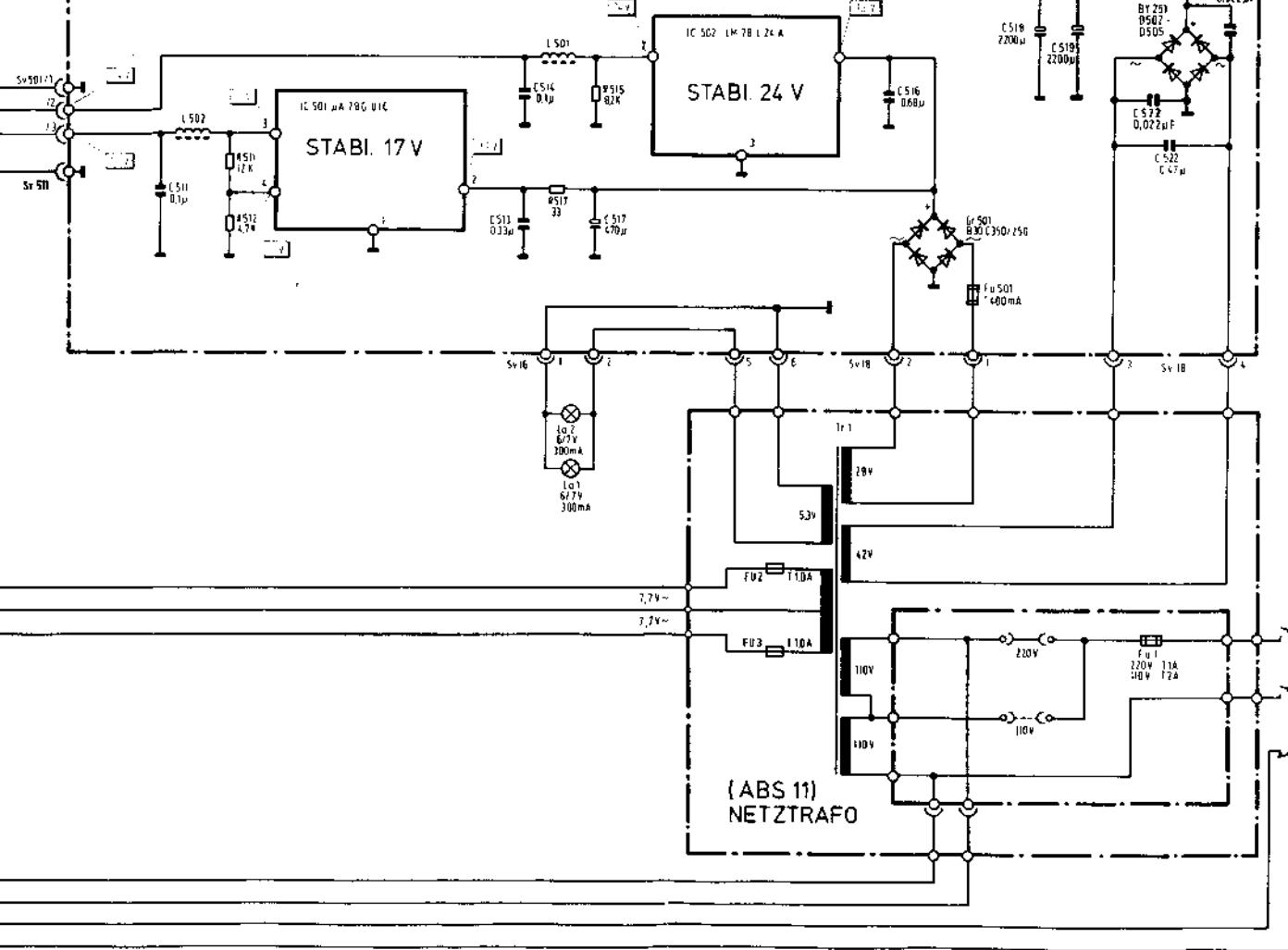
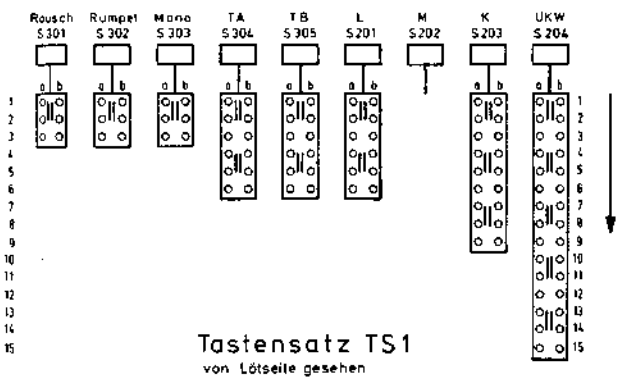
BS 5303 ENTZERRERVORVERSTÄRKER





- untere Abst.-Spg.
lower tuning voltage
Tension d'accord inférieure
- obere Abst.-Spg.
upper tuning voltage
Tension d'accord supérieure
- Übersprechdämpfung
Minimum crosstalk
Minimum de diaphonie
- Feldstärke-Anzeige
Tuning indicator
Indicateur de syntonisation
- Ruhestrom
Quiescent current
Courant sans signal
- AM-Unterdrückung

$\approx 50 \text{ k}\Omega/\text{V}$



- Verstärker
Amplifier
Amplificateur
- Decoder-Schalter
Decoder-switch
Commutateur du décodeur
- Phasenvergleich
Phase comparator
Comparateur de phase
- Geregelter Verstärker
Amplifier with AGC
Ampli avec CAG
- Oszillator
Oscillator
Oscillateur
- Gleichspg.-Verstärker
DC-amplifier
Ampli courant continu
- Stereo-Schalter
Stereo switch
Commutateur stereo
- Frequenz-Teiler
Frequency-divider
Diviseur de fréquence
- Begrenzer
Limiter
Limiteur
- Gleichrichter
Rectifier
Redresseur
- Demodulator
Demodulator
Demodulateur
- Analog-Digital-Wandler
- Lautstärke
Volume
- Höhen
Trebles
Aigus
- Balance
- Tiefen
Basses
Graves