

TELEFUNKEN SERVICE

RUNDFUNK
RADIO
RADIO

HIFI-Verstärker
HA 800
HA 1800

Druck-Nr. 319 481 513

Schaltplan – Lagepläne – Service-Hinweise – Ersatzteile
Schematic Diagram – Component Layouts – Service Instructions – Spare Parts
Schéma – Plan de localisation – Instructions de service – Pièces de rechange

Technische Daten

Das Gerät übertrifft in allen Eigenschaften die Anforderungen der DIN 45 500 Bl. 8 für Heimstudio-Geräte und erfüllt die VDE-Vorschriften nach VDE 0860 H/0872.

Ausgangsleistung:	2 x 40 Watt Sinus (Nennausgangsleistung)	Einsteller:	Balance: + 0 dB bis - 20 dB Höhen: ± 12 dB bei 15 kHz Tiefen: ± 12 dB bei 40 Hz
Musikleistung:	2 x 65 Watt	Entzerrung TA-Magnet:	Nach IEC bzw. DIN 45 547
Klirrfaktor:	< 0,1 %	Fremdspannungsabstand:	Reserve/Tuner/Cassette > 65 [85] dB Phono > 63 [75] dB
Nennscheinwiderstand:	8 Ω	Übersprechdämpfung:	zwischen den Kanälen > 55 dB (1 kHz) > 40 dB (10 kHz)
Intermodulationsfaktor:	< 0,1 %		zwischen den Eingängen > 60 dB (10 kHz)
Übertragungsbereich:	< 20 Hz ... > 16 000 Hz [15-30 000 Hz]	Netzanschluß:	220 Volt ~, 50/60 Hz
Leistungsbandbreite:	< 10 Hz ... > 30 000 Hz bei K = 0,5 %	Sicherungen:	primär: 220 V = T 1,25 A sekundär: 2 x F 5 A, 2 x F 4 A
Eingänge:	Eingangsscheinwiderstände, Nenneingangsspannungen, Übersteuerungsfestigkeit bei 1 kHz:	Gehäuseabmessungen:	B/H/T: 440 x 75 x 280 mm
(Buchse DIN 41 524)	Reserve/Tuner/Cassette 470 kΩ/200 mV/26 dB; Phono 47 kΩ/2 mV/30 dB; DAD > 47 kΩ/200 mV/30 dB		
Ausgänge:	DAD/Reserve/Monitor (Aufnahme): 1V, Cassette DIN-Buchse (Aufnahme) 1 mV/kΩ Kopfhörer: > 8-400 Ω 4 Lautsprecher: 8 Ω		Die in eckigen Klammern angegebenen Werte entsprechen der Messung nach IEC-Publikation.

Specifications

The equipment exceeds the requirements of DIN 45 500 Bl. 8 for home entertainment products, and complies with the VDE regulations VDE 0860 H/0872.

Impedance:	8 Ohm	Cross talk dampening between channels:	> 55 dB at 1 kHz > 40 dB at 10 kHz
Output Power:	2 x 40 Watt RMS	between inputs:	> 60 dB at 10 kHz
Music Power:	2 x 65 Watt	S/N ratio:	Reserve/tuner/tape > 65 dB [85 dB] PU > 63 dB [75 dB]
Distortion Factor:	0,1 %	Treble/Bass Controls:	Bass: + 12 to - 12 dB at 40 Hz Treble: + 12 to - 12 dB at 15 kHz
Intermodulation Factor:	< 0,1 %	Balance Control:	0 to - 20 dB
Transmission Range:	< 20 Hz ... > 16 000 Hz [15 ... 30 000 Hz]	Mains Connection:	220 V at 50/60 Hz frequency
Broad Band Performance:	< 10 Hz ... > 30 kHz for K ≤ 0,5 %	Fuses:	Mains: 220 V = 1 x T 1,25 A Secondary: 2 x F 5 A, 2 x F 4 A
DISTORTION PU/magnetic:	to DIN 45 547 and IEC	Dimensions:	440 x 75 x 280 mm (W/H/D)
Rated Input Voltage/	TUNER, Reserve, tape		
Rated Input Impedance/	200 mV/470 kΩ/26 dB;		
Overmodulation Stability at 1 kHz:	2 mV/47 kΩ/33 dB on PU DAD > 47 kΩ/200 mV/30 dB		
Outputs:	DAD, Reserve, monitor 1 mV/kΩ at DIN jack, pin 1/4 Headphone: > 8-400 Ω 4 Loudspeakers: 8 Ω		

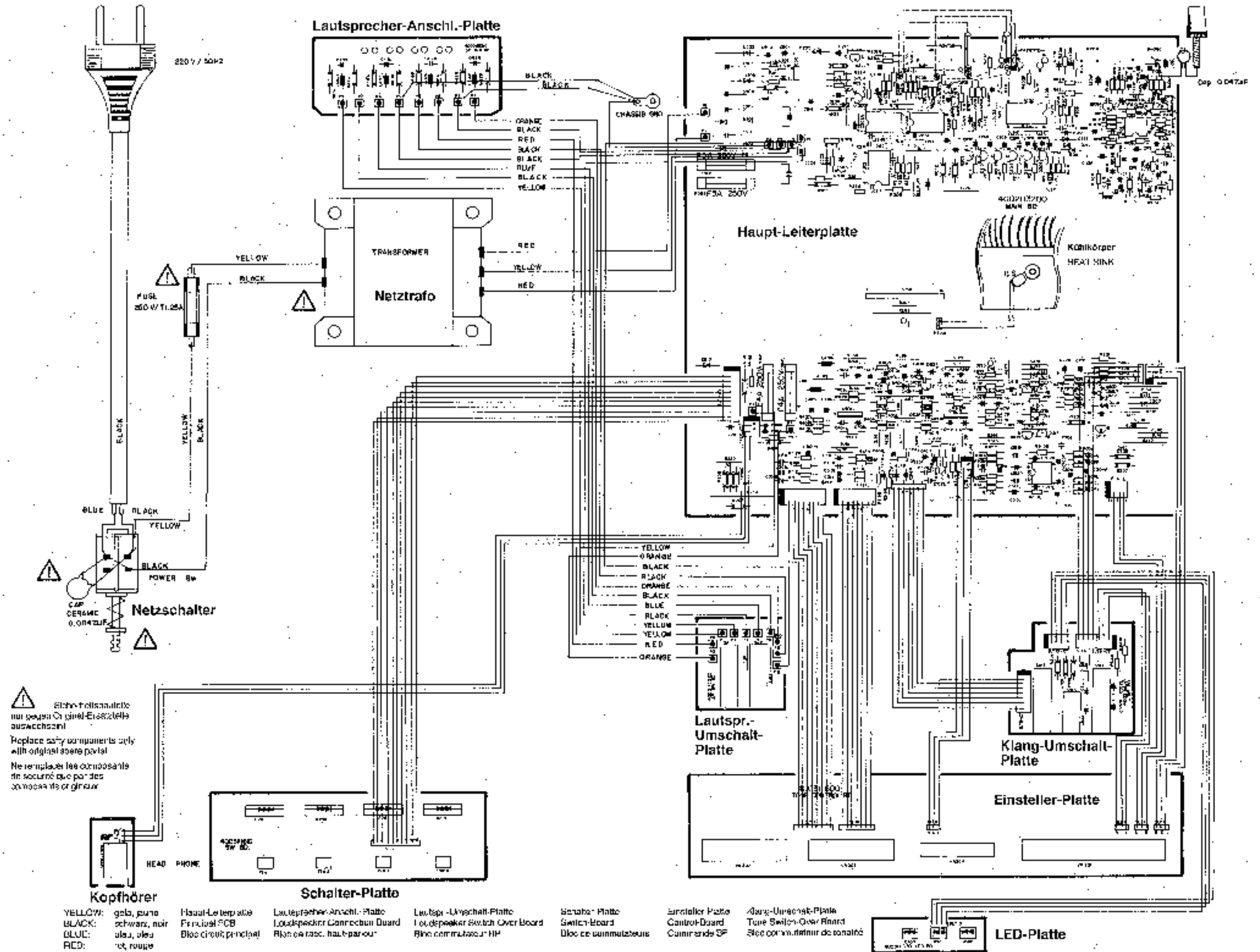
[] = IEC

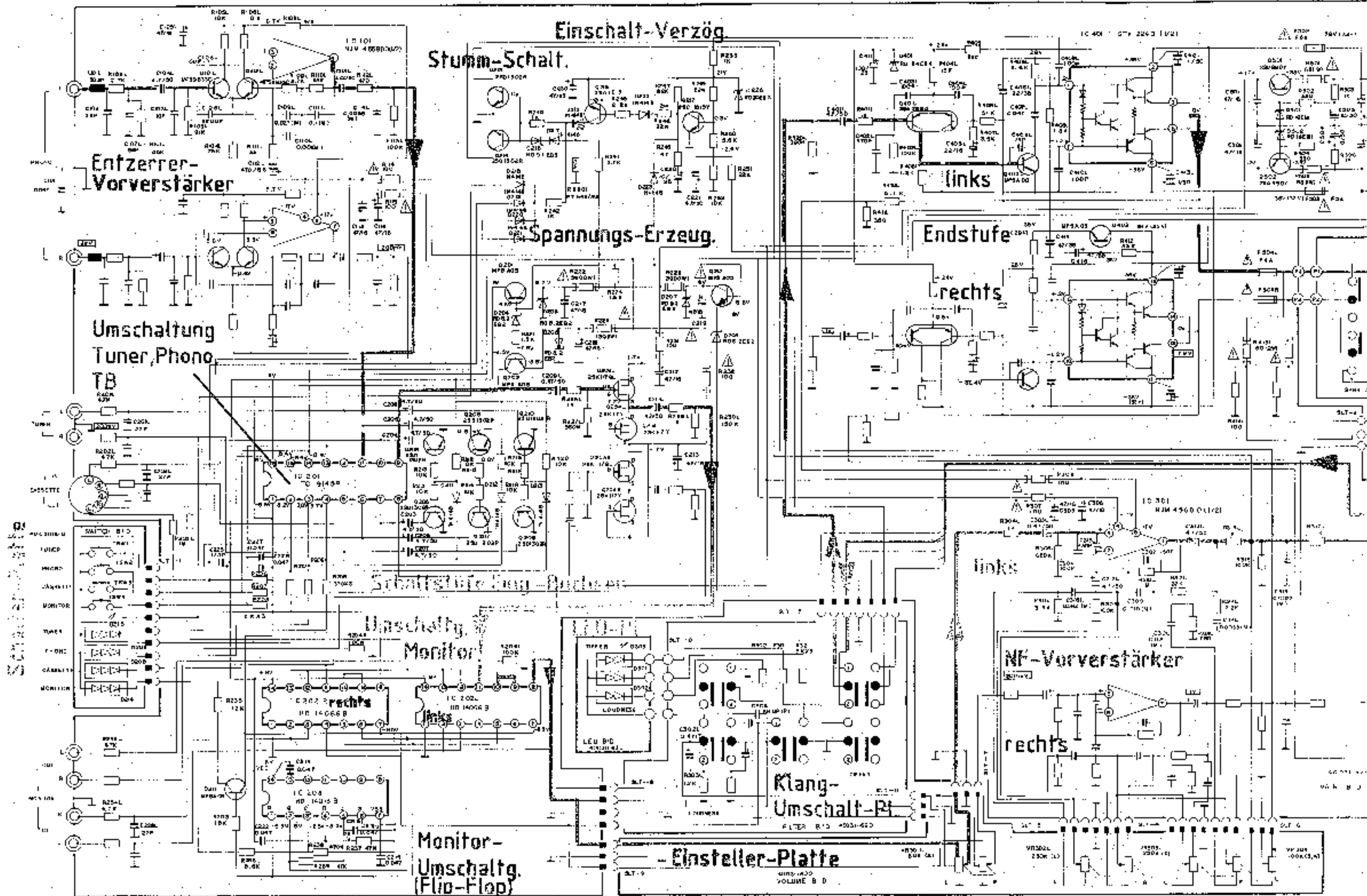
Caractéristiques techniques

L'appareil dépasse dans toutes ses propriétés les exigences de la norme hifi DIN 45 500, page 8, et remplit les normes VDE 0860 H/0872.

Impédance nominale:	8 Ohm	Rapport signal/bruit:	> 65 dB en magnétophone, auxiliaire et tuner, [85 dB] > 63 dB en pick-up [75 dB]
Puissance nominale:	2 x 40 Watt	Diaphonie entre les canaux:	> 55 dB à 1 kHz > 40 dB à 10 kHz
Puissance musicale:	2 x 65 Watt	Diaphonie entre les entrées:	> 60 dB à 10 kHz
Facteur de distorsion:	0,1 %	Réglages tonalité:	Graves: + 12 à - 12 dB à 40 Hz aigus: + 12 à - 12 dB à 15 kHz
Facteur d'intermodulation:	< 0,5 %	Réglage de la balance:	0 à - 20 dB
Bande passante:	< 20 Hz ... > 16 kHz [15 Hz ... 30 kHz]	Tension secteur:	220 Volt ~, 50/60 Hz
Bande passante à demi puissance:	< 10 Hz ... > 30 kHz pour K ≤ 0,5 %	Fusibles:	secteur: 220 V = 1 x T 1,25 A secondaire: 2 x F 5 A, 2 x F 4 A
Correcteur cellule magnétique:	selon DIN 45 547	Dimensions:	440 x 75 x 280 mm (L/H/P)
Tension d'entrée nominales			
Impédances d'entrée nominales, saturation (1kHz):	200 mV/470 kΩ/26 dB en magnétophone 200 mV/470 kΩ/26 dB en tuner 2 mV/47 kΩ/33 dB en pick-up		
Sorties:	1 mV/kΩ (DAD, reserve, monitor) Casque d'écoute > 8-400 Ω 4 enceintes: 8 Ω		

[] = IEC



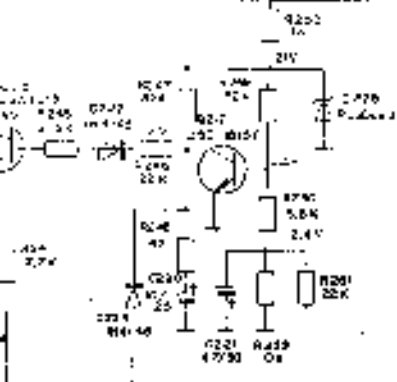


TELEFUNKEN HiFi-Verstärker HA 800

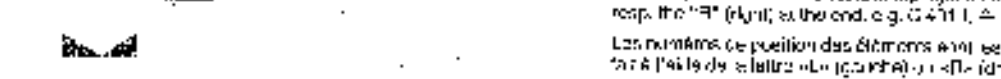
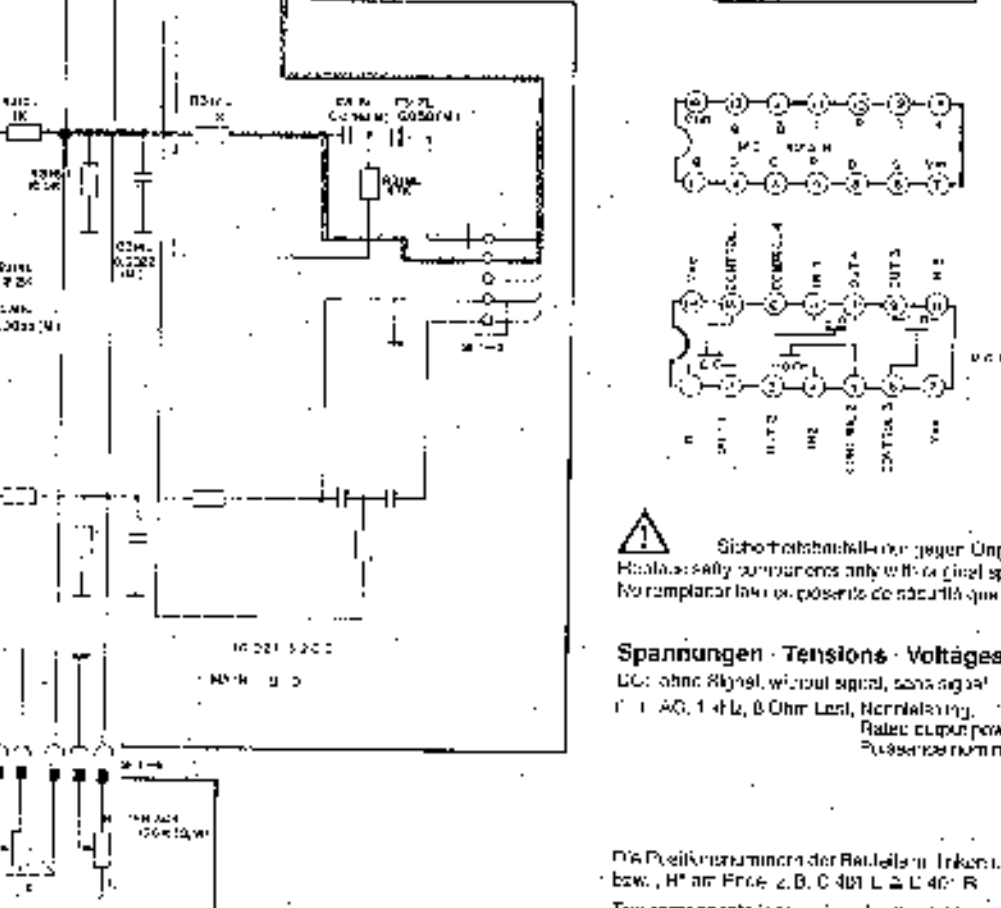
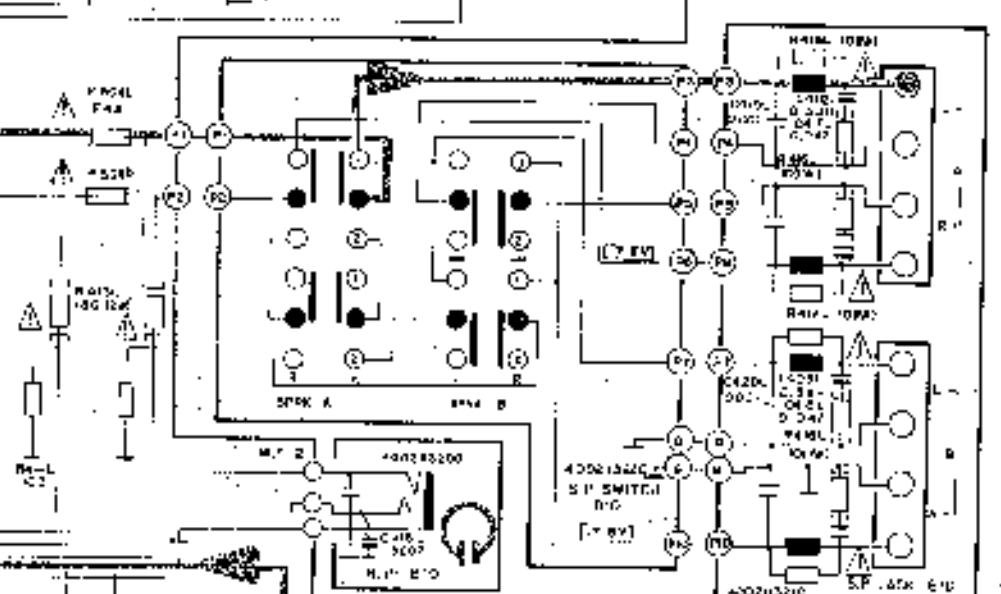
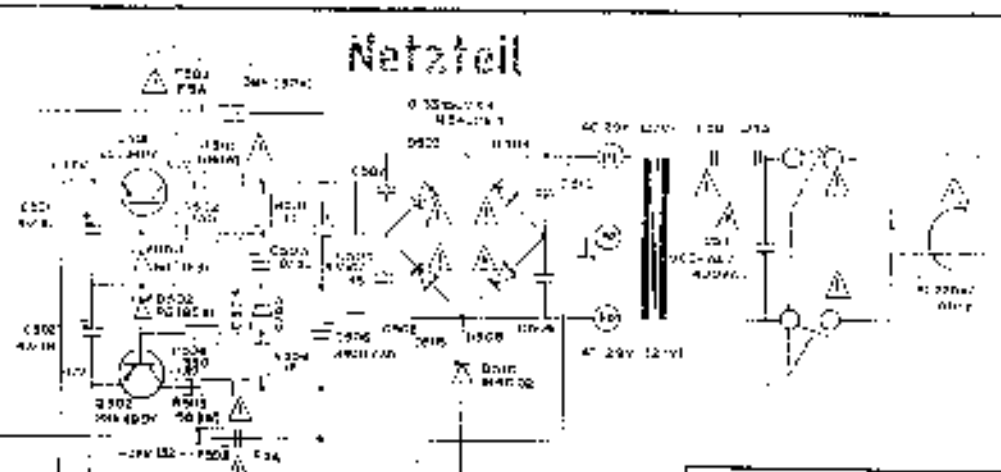
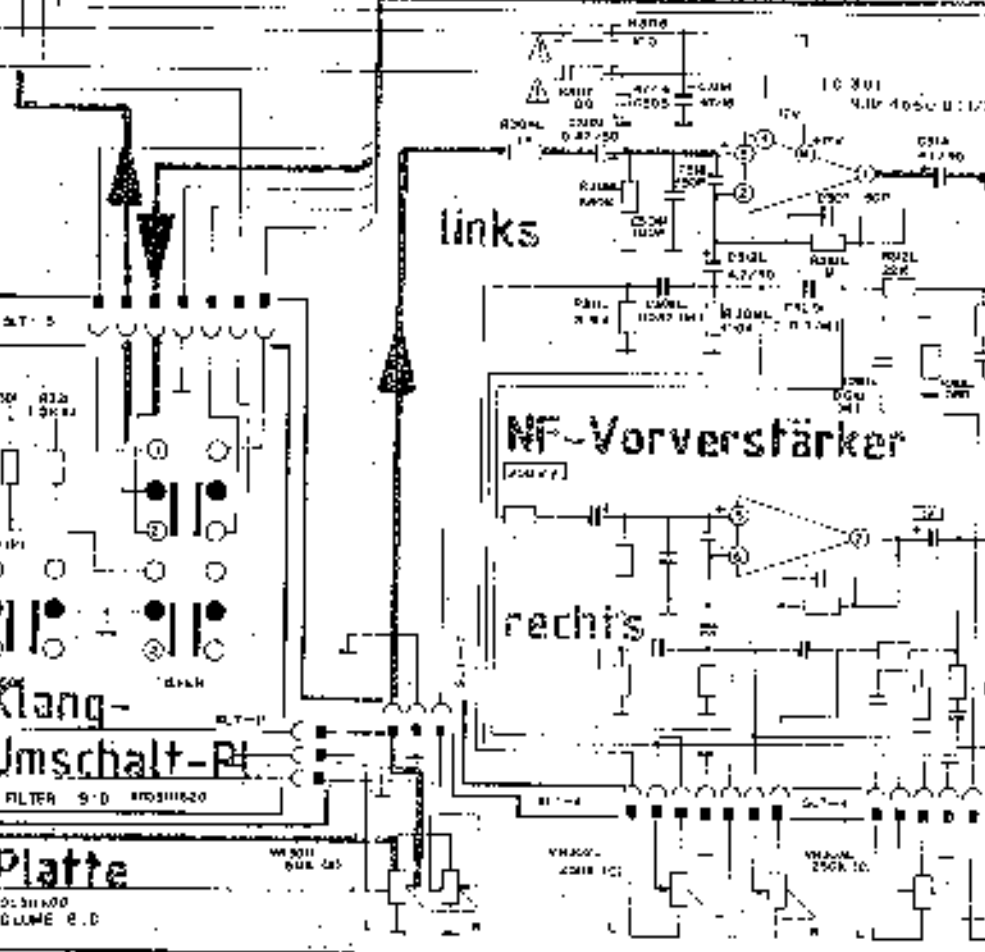
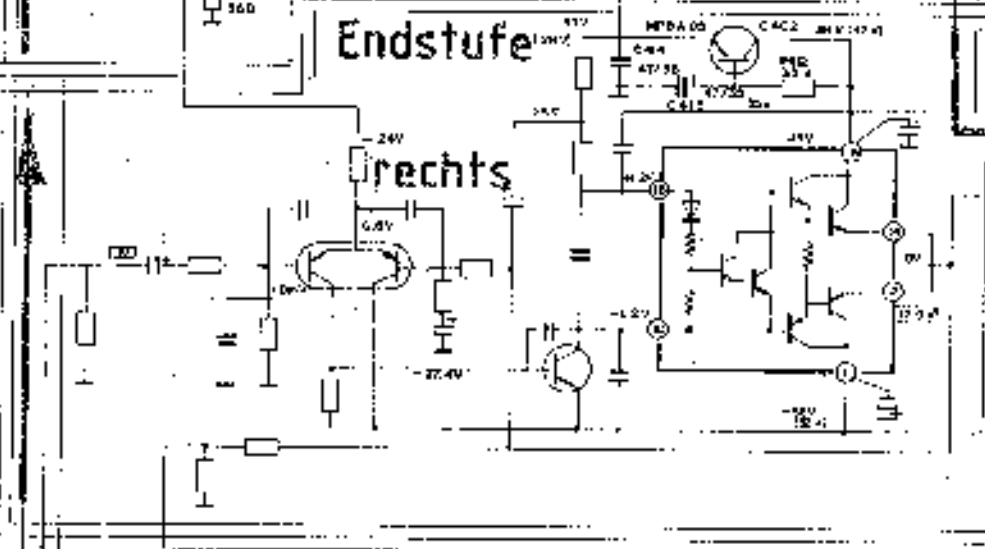
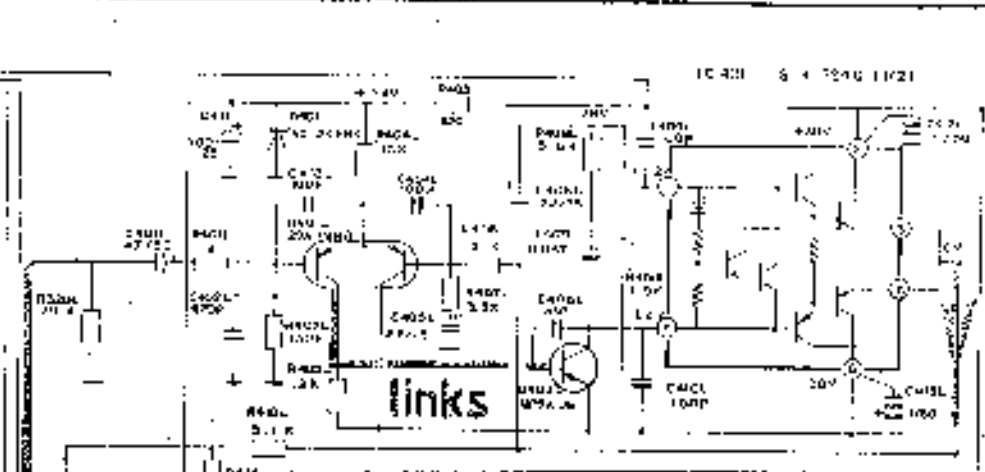
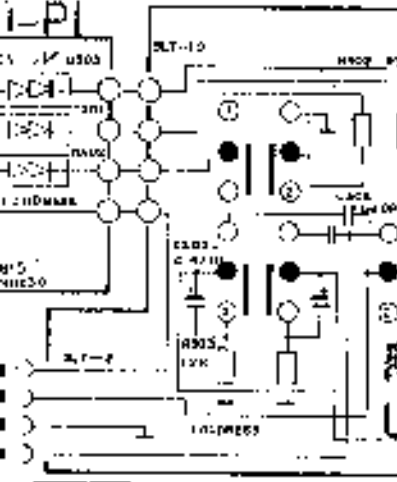
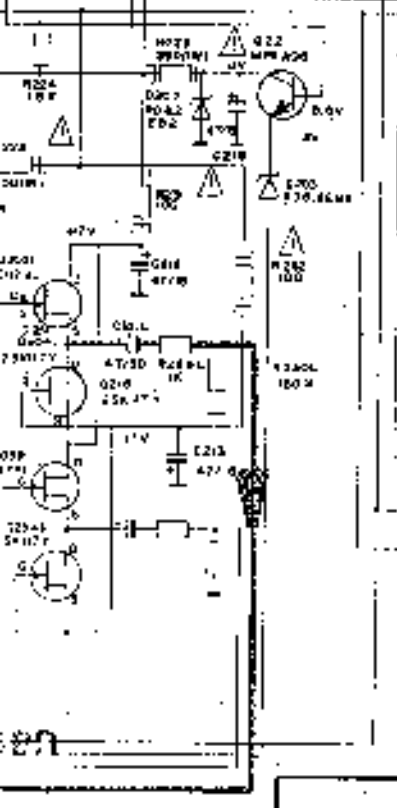
Telex
Rage
Class

1-0111
-1111
Regus

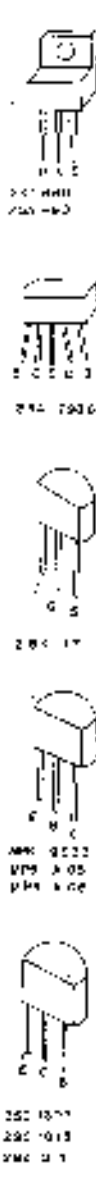
Phasen-Verzö.



Phasen-Verzögerung



Laufspr.-Anschl.-Platte



Übersetzung Translation

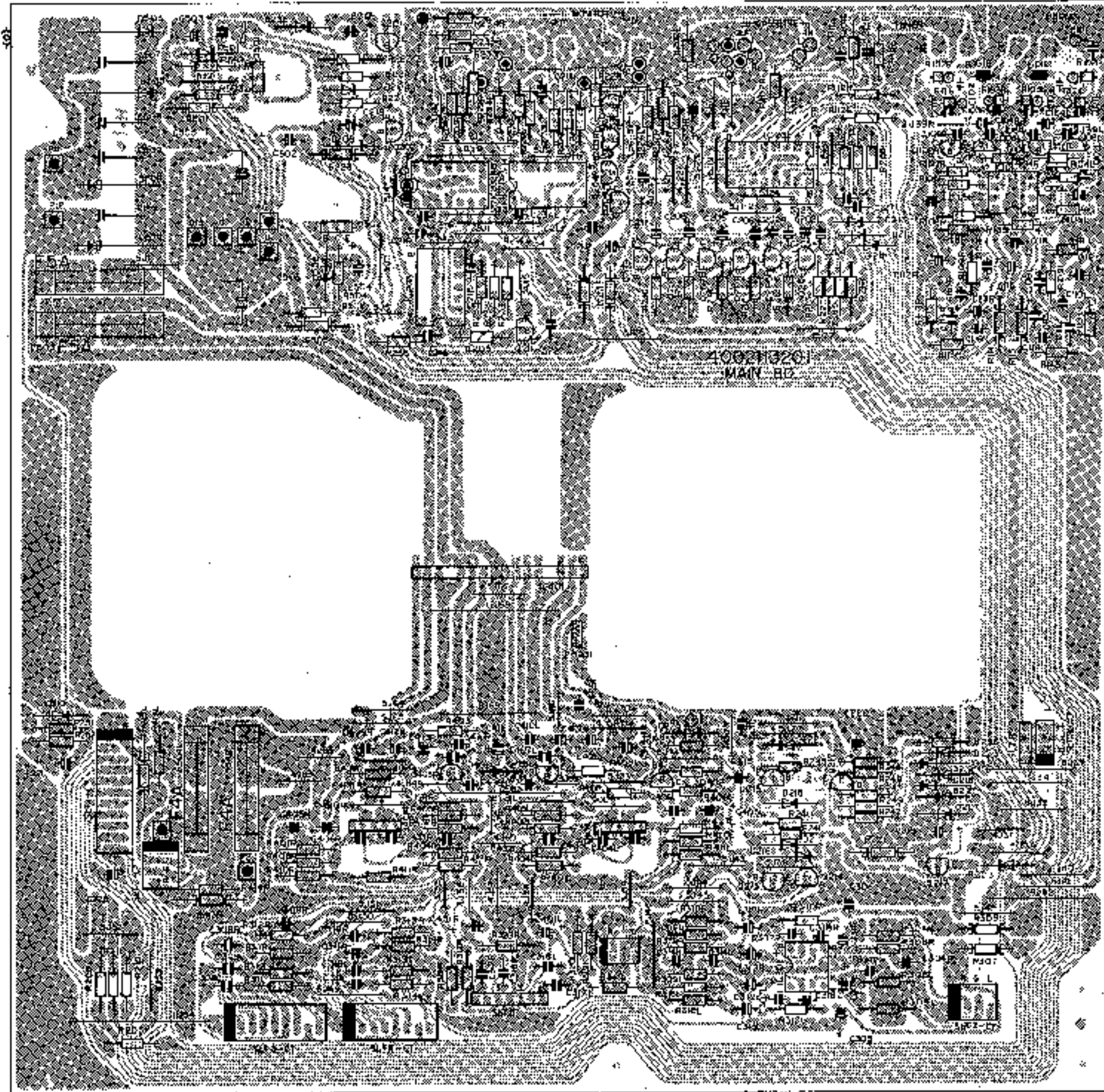
- Phasen-Verzögerung
Delay circuit
- Linien-Platte
AF control board
Bouche de liaison AF
- Endstufe
Power amplifier
Amplificateur puissance
- Phasen-Verzögerung
Equalization circuit
Préamplificateur
- Klang-Umschalt-Platte
Tone switch over board
Dispositif à 4 contacts
- Laufspr.-Anschl.-Platte
Loudspeaker connection board
Bouche de liaison HP
- links
left
à gauche
- Rechts-Umschaltung
Switching stage "monitor"
Commutation "monitor"
- Netzteil
Main power
Blocs secteur
- NF-Vorverstärker
AF-preamplifier
Préampl. AF
- rechts
right
à droite
- Schalter-Platte
Switch board
Bouche de commutation

Spannungen - Tensions - Voltages
 DC: ohne Signal, without signal, sans signal
 F: AG, 1 Hz, 8 Ohm Last, Normalizing, Rated output power, Puissance nominale

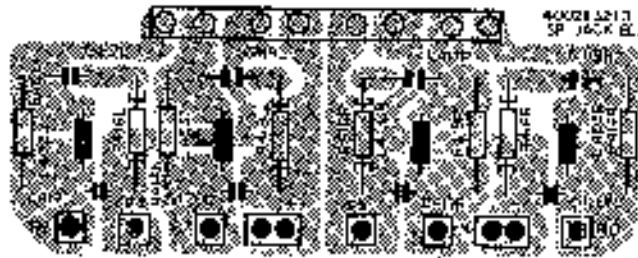
Die Positionen der Bauteile in linken und rechten Kanal sind gleich. Unterscheiden sie sich nur durch die Buchstaben L und R.
 The components in left and right channel have the same position number. Distinguish them by the letters L and R.
 Les numéros de position des éléments sont les mêmes pour le canal gauche et le canal droit. La différence se fait par les lettres L et R.

Haupt-Leiterplatte - Main Board - Platine principale

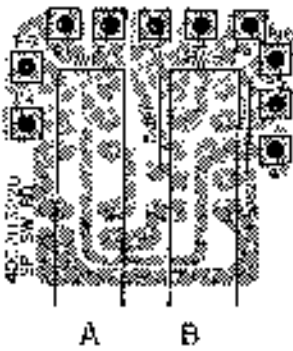
Resistive-Technologie - Component s.co. - C&S equipment



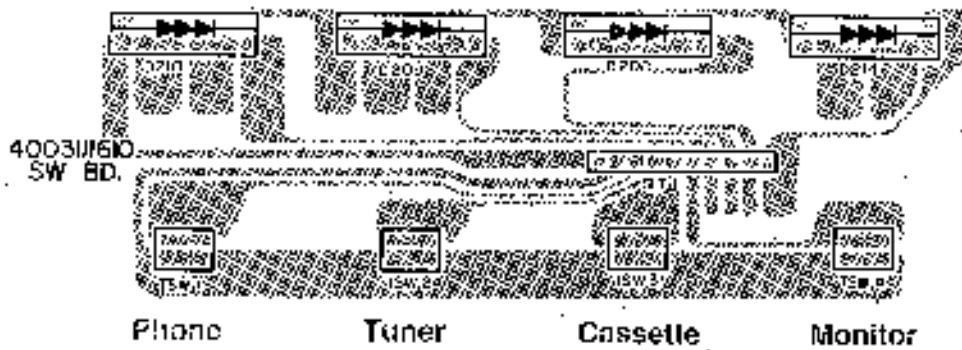
Lautsprecheranschluß-Platte
Loudspeaker Connection Board · Bloc de racc. HP



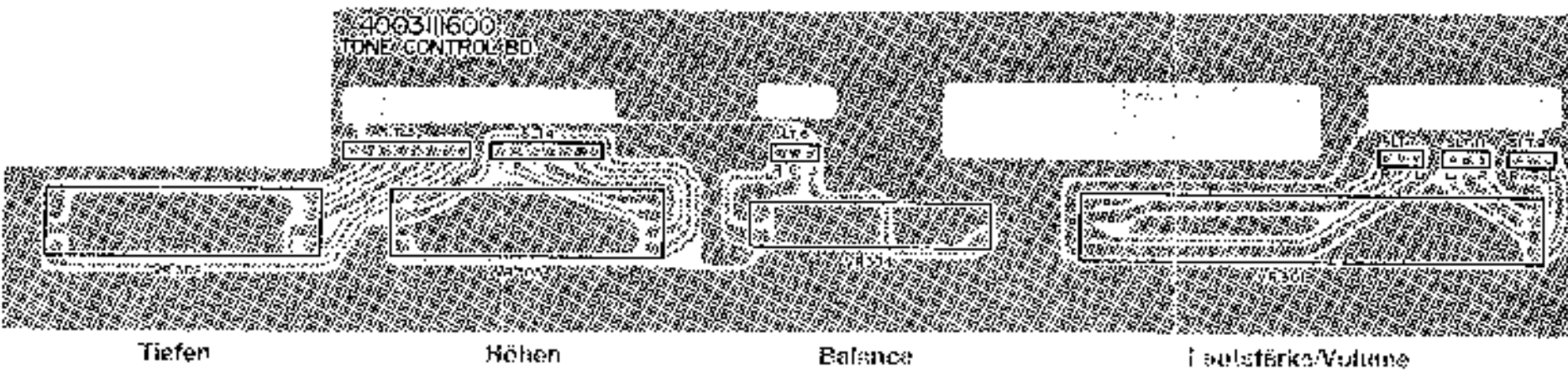
Lautsprecher-Umschaltplatte
Loudspeaker Switch-Over Board
Bloc commutateur HP



Schalterplatte · Switch Board · Bloc de commutateurs



Einsteller-Platte · AF Control Board · Bloc de contrôles BF

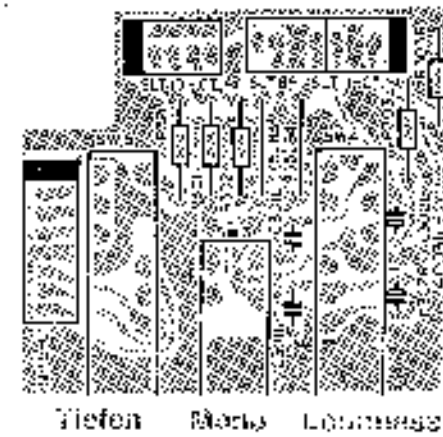


LED-Platte · LED Board · Bloc LED



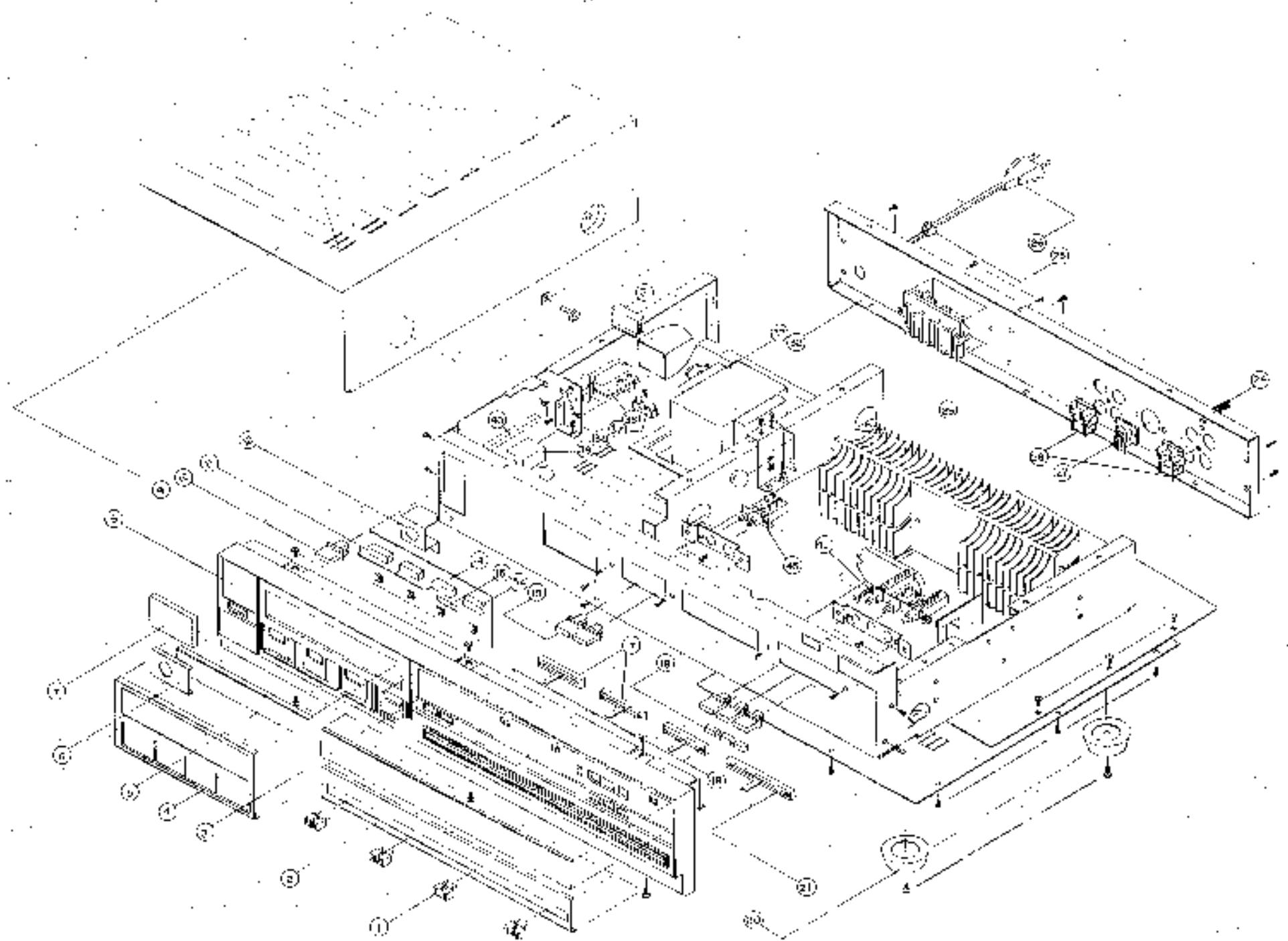
Position spezielle
Componenten
Coffragepanel

Klangumschalt-Platte
Tone Switch-Over Board
Bloc commutateur de tonalité



Kopfhörer-Platte
Headphones Connection Board
Bloc casque d'écoute





Wichtig: Bei Ersatzteilbestellungen bitte **unbedingt** die neunstellige **Ersatzteilnummer** angeben!
N. B.: When demanding Spare Parts it is **absolutely necessary** to quote the nine digit Part Number.
Important: Lors d'une commande de pièces de rechange, prière d'indiquer **en tout cas** le **numéro de la pièce à neuf chiffres**.

Ersatzteilliste - Spare parts list - Liste de pièces de rechange

Wichtig: Bei Ersatzteillbestellungen bitte unbedingt die neunstellige **Ersatzteilnummer** angeben!
N. B.: When demanding Spare Parts it is **absolutely necessary** to quote the nine digit **Part Number**.
Important: Lors d'une commande de pièces de rechange, prière d'indiquer en tout cas le numéro de la pièce à neuf chiffres.

Pos.	Frage. Best. Nr.	Bezeichnung	Item	Description	
GERÄTETEILE HA 800					
1	U*	339.222.411	Knopf f. Sphäreschalter		
2	H	339.232.408	Blende f. Einsteller		
3	H	339.272.407	Fenster		
4	H	339.232.409	Blende f. Funktionswahl		
5	G	339.272.408	Fenster f. Funktionsanzeige		
6	B	339.232.410	Blende f. Kopfhörerbuchse		
7	D	339.272.419	Blende "TRIFUNKEN"		
8	K	339.132.406	Frontblende		
9	N	339.132.414	Frontblende, kol.		
9	V	339.132.405	Gehäuseteil		
11	U*	339.210.403	Knopf f. Schalter		
12	R*	339.870.415	Halter f. Kopfhörerbuchse		
20	H*	339.262.404	Gehäusefuß		
21	N*	339.220.405	Extrusion		
32	I	339.137.403	Chassisblock		
38	H*	339.870.410	Halter f. Netzschalter		
SONSTIGE TEILE HA 800					
25	M*	335.850.403	Zugentlastung f. Netzkabel		
26	F	335.460.310	Netzkabel		
31	W*	335.670.403	Abdeckung f. Sicherung		
33	V	335.312.405	Netztrafo		
36	F	339.440.406	Netzschalter		
37	U*	335.670.402	Sicherungshalter		
40	R*	335.825.415	Verlängerung f. Ein-/Aus-Taste		
GERÄTETEILE HA 1800			CABINET PARTS HA 1800	PIECES DU BOITIER HA 1800	
1	U*	339.222.411	Knopf f. Sphäreschalter	silver button	bouton argenté
2	-	339.232.408	Blende f. Einsteller	mask f. control knob	masque d'ajustage
3	-	339.272.407	Fenster	window	volet
4	-	335.232.402	Blende f. Funktionswahl	mask f. function selector	masque p. sélecteur de fonction
5	G	339.272.408	Fenster f. Funktionsanzeige	window f. function display	volet p. affichage de fonction
6	B	335.232.433	Blende f. Kopfhörerbuchse	mask f. headphones socket	masque p. prise de Casque d'écoute
7	D	335.272.415	Blende "TRIFUNKEN"	mask "TRIFUNKEN"	masque "TRIFUNKEN"
8	K	339.132.406	Frontblende	front mask	masque frontal
9	N	339.132.414	Gehäuseteil	cabinet top part	boîtier, partie supérieure
10	U*	339.210.403	Knopf f. Schalter	switch button	bouton commutateur
12	R*	339.870.415	Halter f. Kopfhörerbuchse	support f. headph. socket	support p. prise casque d'écoute
21	R*	339.262.404	Gehäusefuß	cabinet foot	piéde du boîtier
24	M*	335.850.403	Extrusion	ground screw	vite de masse
32	N	339.137.408	Chassisblock	chassis rear part	boîtier, arrière du châssis
38	H*	339.870.410	Halter f. Netzschalter	support f. mains switch	support p. interrupteur secteur
SONSTIGE TEILE HA 1800			OTHER PARTS HA 1800	D'AUTRES PIÈCES HA 1800	
25	M*	335.850.403	Zugentlastung f. Netzkabel	pull-button f. mains cable	arrêt-câble secteur
26	F	335.460.310	Netzkabel	mains cable	câble secteur
31	R*	335.670.403	Abdeckung f. Sicherung	fuse cover	cache-fusible
33	V	335.312.405	Netztrafo	mains transformer	transformateur secteur
36	F	339.440.406	Netzschalter	mains switch	interrupteur secteur
37	U*	335.670.402	Sicherungshalter	fuse holder	porte-fusible
40	R*	335.825.415	Verlängerung f. Ein-/Aus-Taste	extension f. on/off key	prolongation p. touche marche/arrêt
HAUPTLEISTUNGSELEMENTE			PRINCIPAL PARTS	BLOC CIRCUIT PRINCIPAL	
IC 101	C	335.575.678	IC-42V 4558 DD	IC-NUM 4558 DD	IC-NUM 4558 DD
IC 201	-	335.575.675	IC-7C 9145 P	IC-7C 9145 P	IC-7C 9145 P
IC 202L/R	C	335.575.620	IC-7C 14066 BCP	IC-7C 14066 BCP	IC-7C 14066 BCP
IC 203	F	335.575.676	IC-4D 14013 B	IC-4D 14013 B	IC-4D 14013 B
IC 301	F	339.575.152	IC-NUM 4560 D	IC-NUM 4560 D	IC-NUM 4560 D
IC 401	R	339.575.621	IC-5TK 2240	IC-5TK 2240	IC-5TK 2240
Q 101L/R	N*	339.306.431	Transistor MPS 9633 C	transistor MPS 9633 C	transistor MPS 9633 C
Q 101L/R	A	339.306.432	Transistor MPS 9.05	transistor MPS 9.05	transistor MPS 9.05
Q 201/202	A	339.306.432	Transistor MPS 9.05	transistor MPS 9.05	transistor MPS 9.05
211/212					
402					

Ersatzteilliste - Spare parts list - Liste de pièces de rechange

Wichtig: Bei Ersatzteilbestellungen bitte unbedingt die neunstellige Ersatzteilnummer angeben!
 N. B.: When demanding Spare Parts it is absolutely necessary to quote the nine digit Part Number.
 Important: Lors d'une commande de pièces de rechange, on doit indiquer en tout cas le numéro de la pièce à neuf chiffres.

Pos.	Prog.	Best. Nr.	Bezeichnung	Item	Description
Q 205/204 007/006/ 207/210/ 213/214	IM	339.556.777	Transistor 2 SD 1502 R	transistor 2 SD 1502 R	transistor 2 SD 1502 R
Q 50. Q 512	D E	339.556.779	Transistor 2 SD 880 Y	transistor 2 SD 880 Y	transistor 2 SD 880 Y
Q 219/217 219/218	R* A	339.556.778 339.556.434	Transistor 2 SA 400 Y Kühlmittelp. 2.4 501/502	transistor 2 SA 400 Y cooling elem. 2.4 501/502	transistor 2 SA 400 Y élém. de refroid.p. q. 501/502
Q 219/217 219/218	A	339.556.551	Transistor 2 SK 117 Y	transistor 2 SK 117 Y	transistor 2 SK 117 Y
Q 401/49 Q 401/49	C UP*	339.556.773	Transistor 2 SA 798 G	transistor 2 SA 798 G	transistor 2 SA 798 G
Q 401/49	UP*	339.556.599	Transistor NPS A 05	transistor NPS A 05	transistor NPS A 05
D 113 D 204/221 215/207	N* UP*	339.529.189	Zener-Diode HU 6,2 EB 2	zener diode HU 6,2 EB 2	diode zener HU 6,2 EB 2
D 113 D 223	A UM	339.529.176	Zener-Diode RD 9,1 EB 3	zener diode RD 9,1 EB 3	diode zener RD 9,1 EB 3
D 211/212 217/215/ 217/213/ 218/220/ 221/222/ 223	A	339.529.139	Zener-Diode RD 50 EB 3 Diode 1 N 4148	zener diode HU 20 EB 3 diode 1 N 4148	diode zener RD 50 EB 3 diode 1 N 4148
D 401 D 501/502 D 703/504 503/505 D 513	R4 R* JA JA JP	339.529.619 339.529.612 339.529.608	Zener-Diode RD 24 EB 4 Zener-Diode HU 18 EB 1 Diode 1 N 5402	zener diode RD 24 EB 4 zener diode HU 18 EB 1 diode 1 N 5402	diode zener RD 24 EB 4 diode zener HU 18 EB 1 diode 1 N 5402
D 513	JP	339.325.939	Diode 1 N 4002	diode 1 N 4002	diode 1 N 4002
D 101/49	B	339.342.406	Induktionswelle 50 uH	induction coil 50 uH	bobine inductrice 50 uH
D 101	B	339.440.324	Thermo-Diode	therm diode	diode thermo-électrique
D 1 D 2	F C	339.340.433 339.340.434	DIN-Echse, 5-polig DIN-Echse	DIN socket, 5 poles DIN socket	prise DIN, 5 pôles prise DIN
D 101/49	R4	339.337.416	LAUTSPRECHERANSCHLUSSEPLATE	LOUDSPEAKER CONNECTION BOARD	BLOC DE RACC.-MULT.-PARL.BUR
D 101/49	R4	339.342.405	Induktionswelle 0,5 uH	induction coil 0,5 uH	bobine inductrice 0,5 uH
D 101/49	F	339.337.415	Lautesprecherschaltung	loudspeaker connection	bloc transmet.haut-parleur
D 101/49	H	339.337.417	LAUTSPRECHER-UMSCHALT.-KPL.	LOUDSPEAKER SWITCH-OVER BOARD	BLOC COMMUTATEUR HP
D 101/49	F	339.442.405	Tastensatz, 5-fach	key board, 2 fold	clavier de touches
D 101/49	I	339.337.418	KOPFHÖRER-ANLAGE, KPL.	HEADPHONES CONNECTION BOARD	BLOC DE BRANCHEM.CASQUE D'ECOUTE
D 101/49	E	339.563.405	Kopfhöreranschlüsse	headphones socket	prise de casque d'écoute
D 101/49	R	339.337.419	EINSTELLKPL., KPL.	BOARD OF CONTROLS, CPL.	BLOC DE CONTRÔLES, CPL.
D 101/49	H	339.302.405	Schiebereinsteller 100 KOhm "Höhen/Tiefen"	sliding control 100 KOhm trebles/basses	contrôle curseur 100 KOhm aigus-graves
D 101/49	G	339.302.407	Schiebereinsteller 50 KOhm "Lautstärke"	sliding control 50 KOhm volume	contrôle curseur 50 KOhm volume
D 101/49	E	339.302.406	Schiebereinsteller 250 KOhm "Balance"	sliding control 250 KOhm balance	contrôle curseur 250 KOhm balance
D 101/49	N R4	339.337.420 339.446.404	SCHALTERKPL., KPL. Taktumschalter(Pos.15)	SWITCH BOARD, CPL. Tact switch(Pos.15)	BLOC DE COMMUTATIONS, CPL. COMMANTELS DE CASQUE(Pos.15)
D 101/49	E	339.529.606	LED-LD 701 GR(Pos.11)	LED-LD 701 GR(pos.11)	LED-LD 701 GR(pos.11)
D 101/49	C	339.529.605	LED-LD 701 GR(Pos.52)	LED-LD 701 GR(pos.52)	LED-LD 701 GR(pos.52)
D 101/49	N*	339.935.314	Distanzstück f.LED	spacer f.LED	pièce d'écartement p.LED
D 101/49	V	339.337.421	TONUMSCHALT.-ANLAGE, CPL.	TONE SWITCH-OVER BOARD	BLOC COMMUTATEUR DE TONALITE
D 101/49	R	339.442.415	Tastensatz, 3-fach	key board, 3 fold	clavier de touches
D 101/49	N	339.335.410	LED-KPL., KPL.	LED BOARD, CPL.	BLOC LED, CPL.
D 101/49	IM	339.529.621	LED-LD 001 GR	LED-LD 001 GR	LED-LD 001 GR