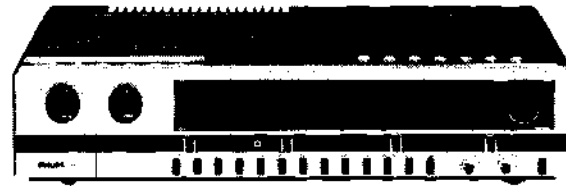
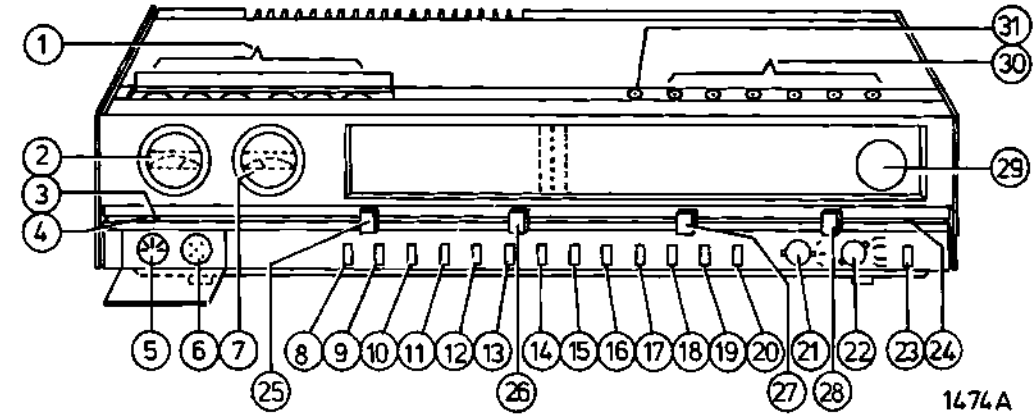


Hi-Fi TUNER-AMPLIFIER 22RH720

00/16/22/30/33



1736A



1474A

PHILIPS



GB TABLE OF CONTENTS

	Page
Knob functions	2
Connecting possibilities	3
Specification	3
Data on set-up of the Service Manual + repair hints	4
FM-preset selection unit	5-6
Circuit diagram HF + supply	7-8
Print side HF + supply	9-10
Circuit diagram LF	11-12
Print side LF	13-14
FM tuner, complete	15
Stereo decoder, complete	16
Adjusting instructions stereo decoder and trimming table	17
Adjusting instructions AM-FM	18
Electrical adjustments and test of trimming table	19
Wiring	20, 21, 22
Block diagram	23-24
Diagram description	25-26
List of mechanical parts	27-29
Routing of cords	28
List of electrical parts	30

S INNEHÅLLSFÖRTECKNING

	Sid
Rattlarnas funktioner	2
Anslutningar	3
Data	3
Service Manualens utformning + reparationsanvisningar	4
FM-förinställningen	5-6
Principschema för HF- och nättdel	7-8
Printritningar för HF- och nättdel	9-10
Principschema för LF-del	11-12
Placeringsschema för LF-del	13-14
FM-tuner, komplett	15
Stereodekoder, komplett	16
Justeringsanvisning för stereodekoder samt trimmföreskifter	17
Justeringsanvisning för AM-FM	18
Elektriska justeringar och kontroller	19
Ledningsdragnings	20, 21, 22
Blockschema	23-24
Kretsbeskrivning	25-26
Mekanisk stycklista	27-29
Skaldrivning	28
Elektrisk stycklista	30

DK INDHOLDSFORTEGNELSE

	Side
Betjeningsknapper	2
Tilslutninger	3
Specifikation	3
Opsætning af Service Manual + Reparationstips	4
FM-forvælgerenhed	5-6
Kredsløbsdiagram, HF + strømforsyning	7-8
Printtegning, HF + strømforsyning	9-10
Kredsløbsdiagram, LF	11-12
Printtegning, LF	13-14
FM-tuner, komplet	15
Stereodekoder, komplet	16
Justeringsforskrift for stereodekoder samt trimmetabel	17
Justeringsforskrift for AM og FM	18
Elektriske justeringer og kontrol af trimmetabel	19
Montage	20, 21, 22
Blokdiagram	23-24
Diagram-beskrivelse	25-26
Liste over mekaniske dele	27-29
Skalatræk	28
Liste over elektriske dele	30

N INNHOLDSLISTE

	Side
Betjeningsfunksjoner	2
Tilkoplingsmuligheter	3
Data	3
Data for oppsett av Service Manual + reparasjonstips	4
FM-forvelgerenhet	5-6
Prinsip skjema HF + nettdel	7-8
Printskjema HF + nettdel	9-10
Prinsip skjema LF	11-12
Printskjema LF	13-14
FM-tuner komplett	15
Stereodekoder, komplett	16
Justeringsbeskrivelser - stereodekoder og trimmetabell	17
Justeringsbeskrivelser AM-FM	18
Elektriske justeringer og test av trimmetabell	19
Ledningsføring	20, 21, 22
Blokk skjema	23-24
Funksjonsbeskrivelse	25-26
Mekaniske deler	27-29
Ledningsføring	28
Elektriske deler	30

SF SISÄLLYSLUETTELO

	Sivu
Nuppien toiminta	2
Liittämahdollisuudet	3
Erittely	3
Huolto-ohjeen sisältö + korjausvihjeitä	4
FM esivalintayksikkö	5-6
ST:n + virtalähteen kytkentäkaava	7-8
ST:n + virtalähteen foliopuoli	9-10
PT:n kytkentäkaava	11-12
PT:n foliopuoli	13-14
FM virtitin, täyd.	15
Stereodekooderi, täyd	16
Stereodekooderin säätöohjeet ja viritystaulukko	17
Säätöohjeet AM-FM	18
Sähköiset säädöt ja viritystaulukko	19
Langointus	20, 21, 22
Lohkokaaavio	23-24
Kaavan selostus	25-26
Mekaaniset osat	27-29
Johdotuskaavio	28
Sähköiset osat	30

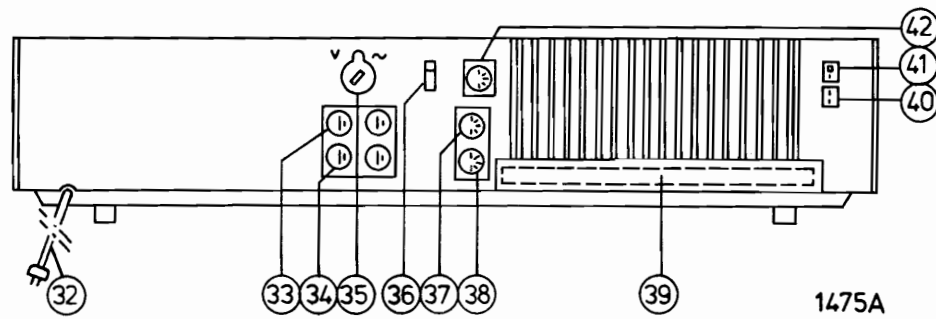
- | | | | | | |
|--|----------|--|------|--|---------------------|
| ① FM-preset selection 6x
Förinställning FM 6x
Forvælger FM-afstemning 6x
Forvalg FM-avstemning 6x
ULA-esivalinta 6x | R431+436 | ⑪ SW-switch
KV-omkopplare
KB-omskifter
KB-vender
LA-kytkin | SK-E | ⑫ On/off switch
Till/från omkopplare
Netafbryder
På/av vender
Päällä/päältä kytkin | |
| ② AM/FM-tuning indicator
AM/FM-inställningsindikator
AM/FM-afstemningsindikator
AM/FM-avstemningsindikator
AM/ULA-viritysindikaattori | IND405 | ⑫ MW-switch
MV-omkopplare
MB-omskifter
MB-vender
KA-kytkin | SK-F | ⑬ On/off indicator
Till/från indikator
Nettindikator
Päällä/päältäindikaattori | |
| ③ FM stereo-indicator
FM-stereo indikator
FM-stereo indikator
FM-stereo indikator
ULA-stereoindikaattori | LA418 | ⑬ LW-switch
LV-omkopplare
LB-omskifter
LB-vender
PA-kytkin | SK-G | ⑭ Volume control
Volymkontroll
Volumenkontroll
Volumkontroll
Voimakkuussäädin | R440a, b |
| ④ AF stereo-indicator
LF-stereoindikator
LF-stereoindikator
LF-stereoindikator
PT-stereoindikaattori | LA422 | ⑭ Aerial-switch
Antennomkopplare
Antenneomskifter
Antennevender
Antennikytkin | SK-H | ⑮ Balance control
Balans kontroll
Balancekontroll
Balanskontroll
Tasausäädin | R433a, b |
| ⑤ Microphone socket
Mikrofonuttag
Mikrofonbøsning
Mikrofonkontakt
Mikrofonipistukka | | ⑮ PU-switch
PU-omkopplare
PU-omskifter
PU-vender
PU-kytkin | SK-K | ⑯ Bass control
Baskontroll
Baskontroll
Basskontroll
Matalien säädin | R441a, b |
| ⑥ Headphone socket
Hörtelefonuttag
Hovedtelefonbøsning
Hodetelefonkontakt
Kuulokepistukka | | ⑯ Microphone switch
Mikrofonomkopplare
Mikrofonomskifter
Vender for mikrofon
Mikrofonikytkin | SK-L | ⑰ Treble control
Diskantkontroll
Distantkontroll
Diskantkontroll
Korkeiden säädin | R442a, b |
| ⑦ Frequency indicator for preset tuning FM
Frekvensindikator för förinställning av FM
Frekvensindikator for forvælger (FM-afstemning)
Frekvensindikator avstemningsforvalg FM
Taajuusindikaattori ULA esivalintaa varten | IND404 | ⑰ Recorder switch
Diskontroll-omkopplare
Båndoptager-omskifter
Båndoptager-vender
Nauhuri kytkin | SK-M | ⑱ Tuning
Inställning
Afstemning
Avstemning
Viritys | C410a, b, c
R410 |
| ⑧ Silent tuning
Tyst inställning
Lydløs afstemning
Lydløs avstemning
Kohinator viritys | SK-A | ⑱ Monitor switch
Monitoromkopplare
Monitor-omskifter
Monitor-vender
Monitorkytkin | SK-N | ⑳ "Touch control" preset 1-6
"Touch control" forinställning 1-6
"Beröringskontroll" forvælger afstemning 1-6
"Touch control" forvalg avstemning 1-6
"Kosketusnäppäin"-esiviritys 1-6 | SK22-7 |
| ⑨ FM-AFC/AM-bandwidth
FM-AFK/AM-bandbredds-omkopplare
FM/AFC/AM-båndbredde omskifter
FM-AFC/AM-båndbredde ULA/ATS/AM-kaistanleveyskytkin | SK-B | ⑳ Noise switch
Brus-omkopplare
Noise-omskifter
Støvvender
Kohinakytkin | SK-Q | ㉑ "Touch control" manual
"Touch kontroll" manual
"Beröringskontroll" manual
"Touch-kontroll" manual
"Kosketusnäppäin" manual | SKZ1 |
| ⑩ FM switch
FM-omkopplare
FM-omskifter
FM-vender
ULA-kytkin | SK-D | ㉑ Physiology-switch
Fysiologi-omkopplare
Fysiologi-omskifter
Fysiologi-vender
Fysiologi kytkin | SK-R | | |

Subject to modification

4622 725 10907

Printed in the Netherlands





1475A

32	Mains lead Nätkabel Netledning Nettleiding Verkkajohto	35	Voltage adaptor Spänningsomkopplare Spændingsomstiller Spenningsvelger Jännitteenvaihtokytkin	38	Monitor Monitor Monitor Monitor Monitori
33	LS system I Högtalarsystem I Höjtaller-system I Höytaller system I Kovaaänisjärjestelmä I	36	PU switch dyn/cristal Omkopplare magn. kristall Omskifter PU dyn.-kristal PU vender magn. X-tall Aänirasia kytkin dyn.-kide	39	Ferroceptor Ferroceptor Ferroceptor Ferroceptor Ferroseptori
34	LS system II Högtalarsystem II Höjtaller-system II Höytaller system II Kovaaänisjärjestelmä II	37	Recorder Båndspelare Båndoptager Båndoptaker Nauhuri	40	FM aerial FM antenn FM ant. FM antenne ULA antenni
				41	AM aerial AM antenn AM ant. AM antenne AM antenni
				42	PU dyn/cristal Gramm. magn./kristall PU dyn-kristal PU magn. X-tall Aänirasia dyn.-kide

GB	Voltages Mains frequencies Dimensions Consumption IF-AM /00/33 IF-AM /16/22/30 IF-FM Sensitivity for 2x30 W (4 Ω) PU-crystal PU-dyn. Microphone Tape recorder Monitor Output power (4 Ω d ≤ 1 %) Output impedance loudspeaker Output impedance headphone Ambiophony Harmonic distortion Intermodulation distorsion (250-8000 Hz 4:1)	S	Nätspänningar Nätfrekvens Dimensioner Effektförbrukning MF-AM /00/33 MF-AM /16/22/30 MF-FM Kanslighet för 2x30 W (4 Ω) Nälmik-kristall Nälmik-dynamisk Mikrofon Band Monitor Uteffekt (4 Ω d ≤ 1 %) Utimpedans högtalare Utimpedans hörtelefon Ambiofoni Harmonisk distor- sion Intermodulation (250-8000 Hz 4:1)	DK	Netspændinger Netfrekvens Dimensioner Forbrug MF-AM /00/33 MF-AM /16/22/30 MF-FM Følsomhed for 2x30 W (4 Ω) Pick-up, krystal Pick-up, dyn. Mikrofon Båndoptager Monitor Udgangseffekt (4 Ω d ≤ 1 %) Udgangsimpedans højtaler Udgangsimpedans hovedtelefon Ambiofoni Harmonisk forvræ- ngning Intermodulations- forvrængning (250-8000 Hz 4:1)	N	Spenninger Nettfrekvenser Dimensjoner Forbruk MF-AM /00/33 MF-AM /16/22/30 MF-FM Følsomhet for 2x30 W (4 Ω) P.U.-krystall P.U.-dyn. Mikrofon Båndoptaker Monitor Utgangseffekt (4 Ω d ≤ 1 %) Utgangsimpedans høytaler Utgangsimpedans hodetelefon Ambiophony Harmonisk dis- torsjon Intermodulasjons- forvrængning (250-8000 Hz 4:1)	SF	Jännitteet Verkkotaajuus Mitat Kulutus VT-AM /00/33 VT-AM /16/22/30 VT-FM Herkkyyden tehollisuus 2x30 W (4 Ω) PU kide PU dyn. Mikrofoni Nauhuri Monitori Lähtöteho siniaalto (4 Ω d ≤ 1 %) Lähtöimpedanssi kovaaäninen kuulokkeet Ambiofoni Harmonoinen särö Intermodulaatio (250-8000 Hz 4:1)
-----------	--	----------	---	-----------	--	----------	---	-----------	--

Wave ranges - Våglangder - Bølgelængdeområder - Aaltoalueet

LW - LV - LB - LB - PA	: 150 - 350 kHz (2000 - 857 m)
MW - MV - MB - MB - KA	: 520 - 1605 kHz (577 - 187 m)
SW - KV - KB - KB - LA	: 5.95 - 17.9 MHz (50.4 - 16.7 m)
FM - FM - FM - FM - ULA	: 87.5 - 104 MHz

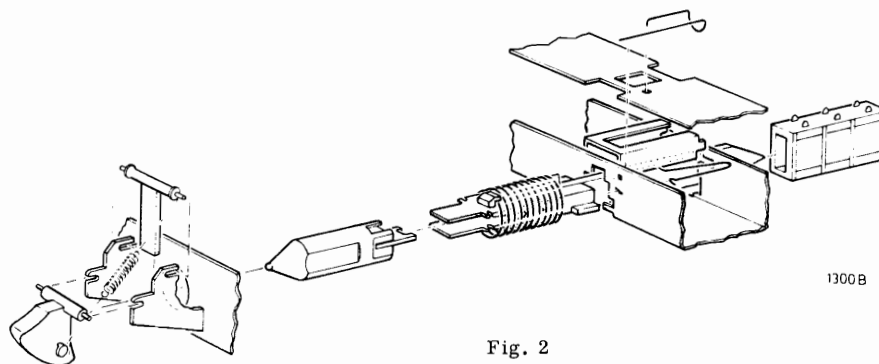


Fig. 2

GB IMPORTANT

Set-up of the Service Manual

In addition to the split-up of the AM-FM/HF section + supply and the LF section, the FM tuner, the stereo decoder and the FM-preselection unit have been removed from the circuit diagram. They are printed completely with appertaining p.c. boards on the pages stated in the table of contents. The print sides of the p.c. boards are so drawn that (a) they are situated beside the circuit diagram and (b) that they are in a stable position. (The set lies on its right-hand side.)

Repair hints

- The output amplifier p.c. board has a service position (Fig. 1).
- The service lid below the loudspeaker connections can be removed if two screws are loosened.
- When the tuning capacitor/potentiometer must be replaced, the routing of the cords may be left intact as follows:
 - remove the front panel, b. through the recesses in the frame the two screws which secure the pulley on the bush of the tuning capacitor are accessible can be removed, c. push the pulley in the frame
- When a switch or the slide of a switch must be replaced, proceed as follows:
 - remove the front panel
 - disassemble and assemble according to Fig. 2

DK VIKTIGT

Opsætning af Service Manual

I forbindelse med opdeling af AM-FM/HF-delen + strømfor-syningen og LF-delen, er FM-tuneren, stereodekoderen og FM-forvalgerdelen fjernet fra kredsløbsdiagrammet. Disse er trykt komplet med tilhørende printplader på siderne, som angivet i indholdsfortegnelsen. Siderne med printpladerne er udformet således, at (a) de er vist samtidig med diagrammet, og (b) de er i en fordelagtig position, når apparatet står på højre side.

Reparations-vink

- Udgangsforsterkerens printplade har en service-position (fig. 1).
- Service-låget under højttalertilslutningerne kan fjernes når to skruer løsnes.
- For at bibeholde skalatrækføringen, må følgende fremgangs-måde anvendes ved udskiftning af afstemningskondensator/potentiometer:
 - fjern frontpanelet, b. de to skruer i pulleyen på afstemnings-kondensatorens aksel kan herefter fjernes via åbningen i rammen, c. tryk pulleyen ind i rammen
- Når en omskifter eller en omskifterslæde skal udskiftes, foretages følgende:
 - fjern frontpanelet
 - adskil og saml i henhold til fig. 2

SF TÄRKEÄÄ

AM/FM/ST osien + virtalähteen ja PT-osien esityksen lisäksi FM-viritin, stereodekooderi ja FM esivalintayksikkö on poistettu kytkentäkaavasta. Ne on painettu täydellisinä, piirilevyineen sisällysluettelon yhteydessä. Piirilevyjen folio puolet ovat painetut siten, että (a) ne sijaitsevat kytkentäkaavan vieressä ja (b) ne ovat muuttumattomassa asennossa (Laitte sijaitsee oikealla kyljellään).

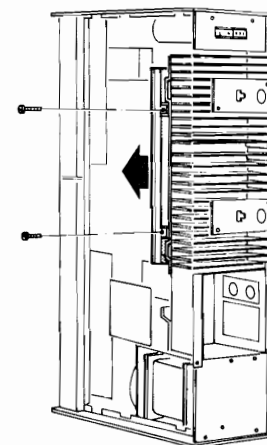


Fig. 1

S VIKTIGT

Service Manualens utformning

I samband med uppdelningen av AM-1 /HF-delen + nätdelen och låg-frekvensdelen har FM-tunern, stereodekoderen och FM-förinställnings-delen flyttats från principschemat. Dessa återfinns i stället tillsammans med respektive printritningar på de sidor som anges i innehållsförteckningen. Printarna återfinns nu lättillgängligt intill respektive principschema.

Reparationsanvisning

- Slutförstärkarenheten har ett serviceläge (fig. 1).
- Service-luckan under högtalaranslutningarna kan tas bort om de två skruvarna lossas.
- När avstämningkondensatorn/potentiometern behöver bytas kan detta ske utan att skaldrivningen behöver demonteras:
 - tag bort frontpanelen, b. genom öppningen i ramen kan de två skruvarna som fäster linshjulet mot kondensatoraxeln tas bort. c. skjut in linshjulet i ramen.
- Följande behöver göras då en strömbrytare eller en slid i en omkopplare skall bytas:
 - tag bort frontpanelen
 - demontera och montera enligt anvisningarna i fig. 2.

N VIKTIG

Oppsett av Service Manual

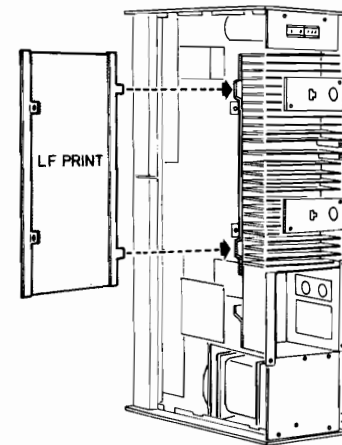
I tillegg til oppdelingen av AM-FM/HF-delen + nettdelen og LF-delen, er FM-tuneren, stereodekoderen og FM-forvalgerenhet tatt ut av prinsippeskjemaet. De er trykket sammen med tilhørende printplater, se innholdslisten. Printskejemaene er tegnet slik: (a) at de står ved siden av prinsippeskjemaet og (b) at de står i samme forhold. (Apparatet ligger på høyre side.)

Reparasjonstips

- Utgangsforsterkerens printplate kan settes i en servicestilling (fig. 1).
- Service-lokket under kontaktene til høyttaleren kan fjernes etter at de to skruene er løsnet.
- Når avstemningskondensator/potensiometer skal skiftes, må følgende først gjøres:
 - fjern frontpanelet, b. akselen til avstemningskondensatoren fjernes. De to skruene som fester denne kan nåes gjennom hullene i rammen, c. trykk akselen inn i rammen
- Om en vender eller sleide skal skiftes, gjøres som følger:
 - fjern frontpanelet,
 - demonter og monter ifølge fig. 2.

Korjausvihjeitä

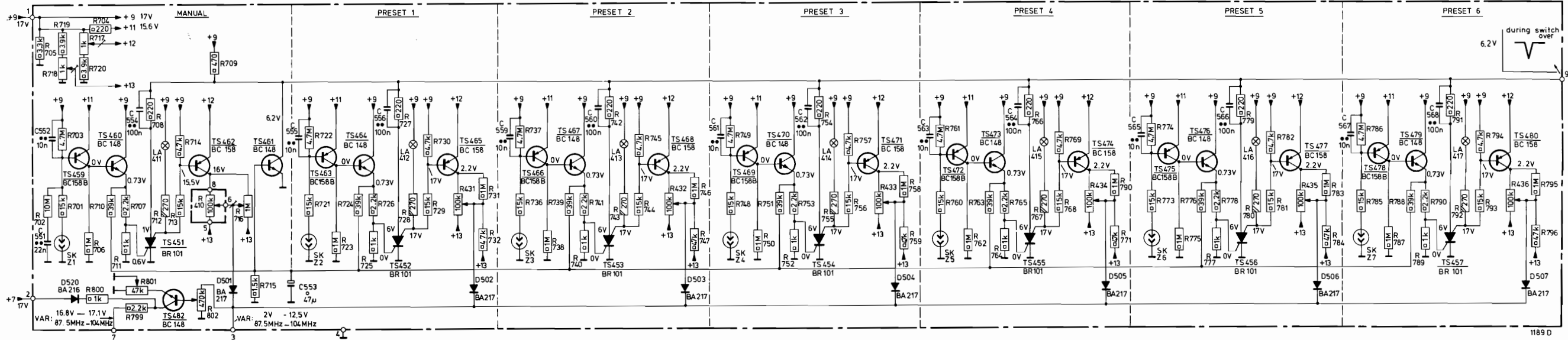
- Pääte vahvistimen piirilevyllä on huoltoasento (kuva 1).
- Irroitamalla kaksi ruuvia voidaan poistaa huoltokansi kovaaänisliittämän alapuolelta.
- Vaihdettaessa virityskondensaattoria/potentiometriä tulee johdotukset pysyä paikoillaan koskemattoimina seuraavasti:
 - poista etulevy, b. kehyksen syvennyksistä voidaan poistaa ruuvit, jotka kiinnittävät hihnapyörän virityskondensaattoriin, c. työnä hihnapyörä kehyyseen.
- Vaihdettaessa kytkintä tai kytkimen liukua menettele seuraavasti:
 - poista etulevy,
 - pura ja kokoa kuvan 2 mukaan



1305B

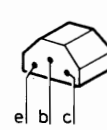
C	551	552	553	554	555	556	559	560	561	562	563	564	565	566	567	568	C																									
R	717	800	701	710	799	718	801	711	714	802	410	716	715	721	726	431	736	741	742	747	432	748	759	754	759	433	760	765	766	771	434	773	778	779	784	435	785	790	791	796	436	R

ALL THE VOLTAGES ARE MEASURED IN POSITION "MANUAL"

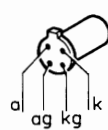


1189 D

TS459 ± 480
TS482



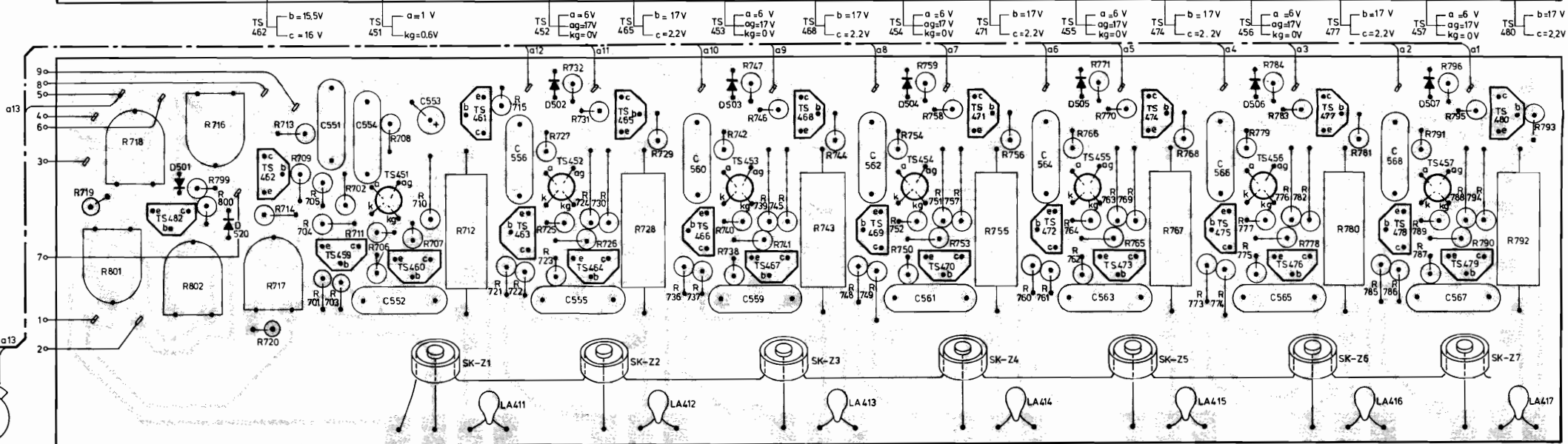
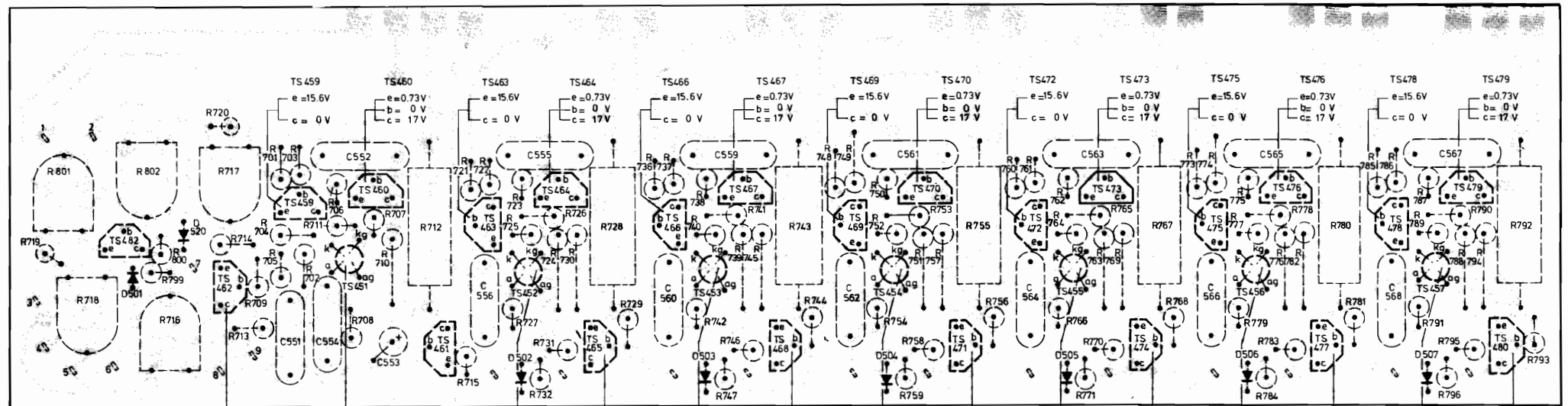
TS451 ± 457



D501 ± 507

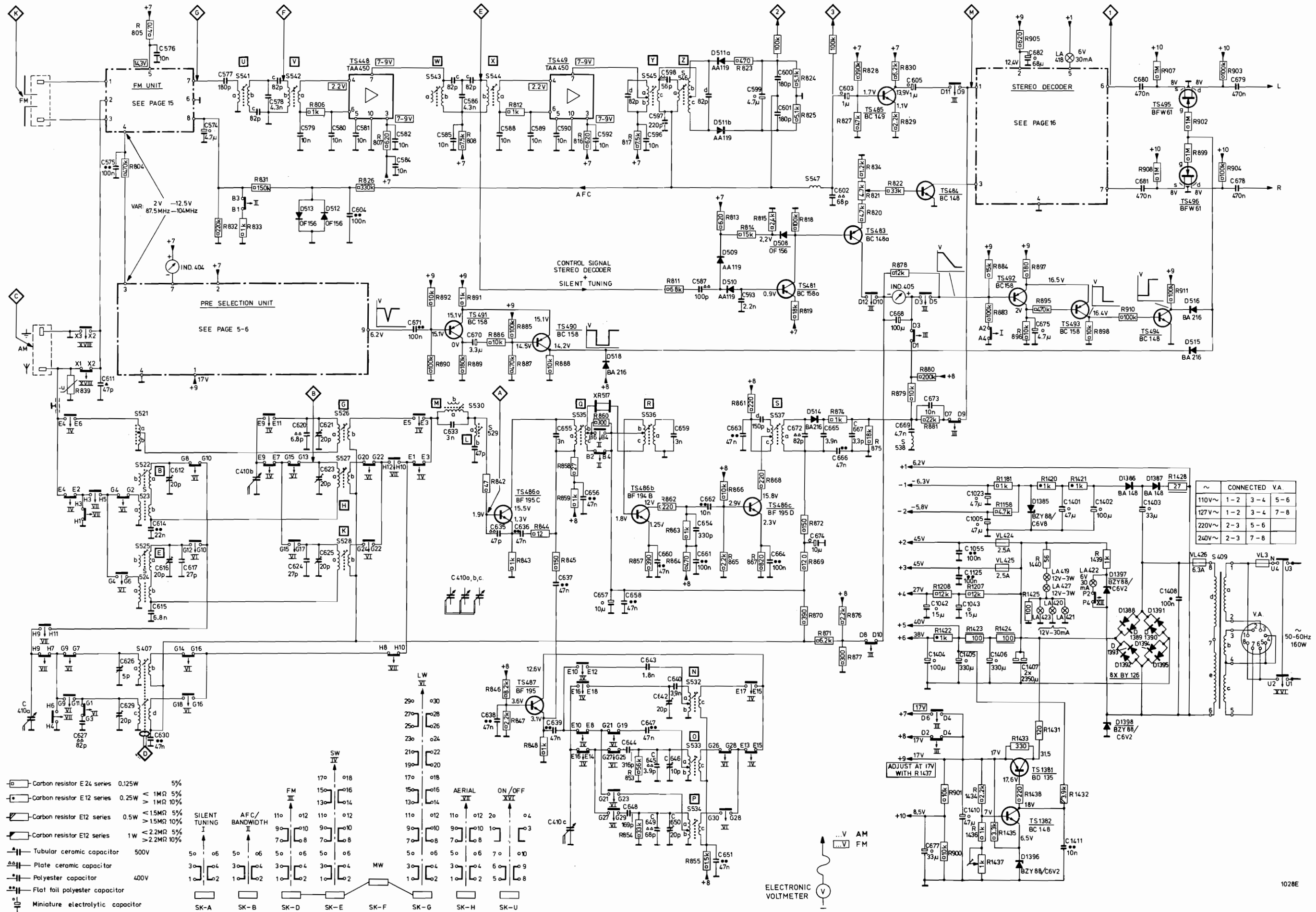


D520

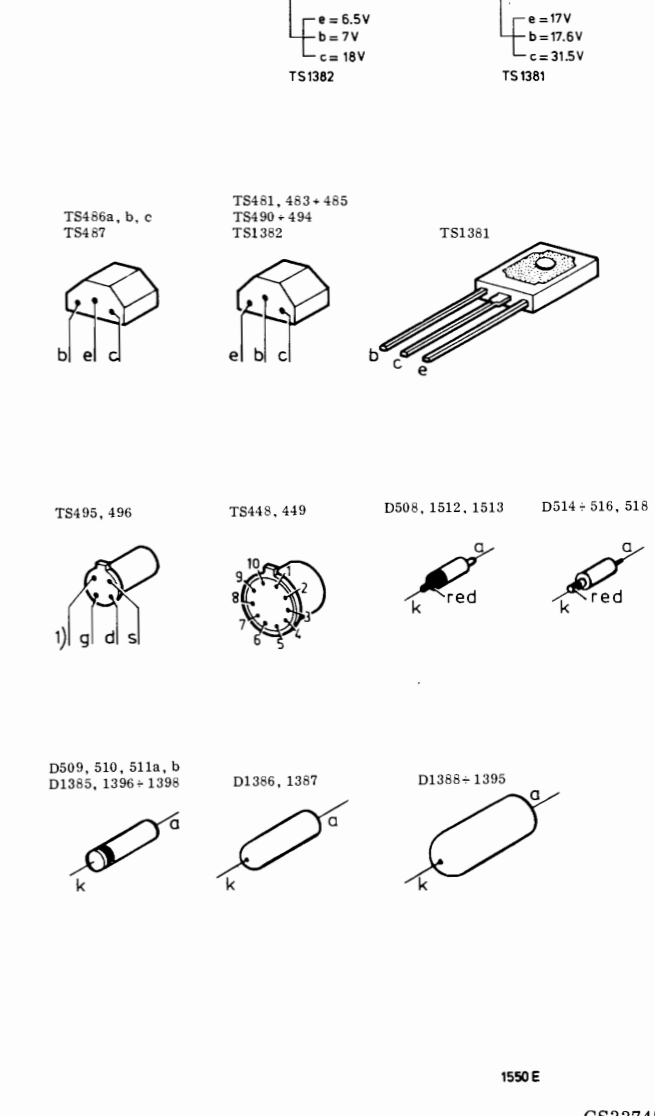
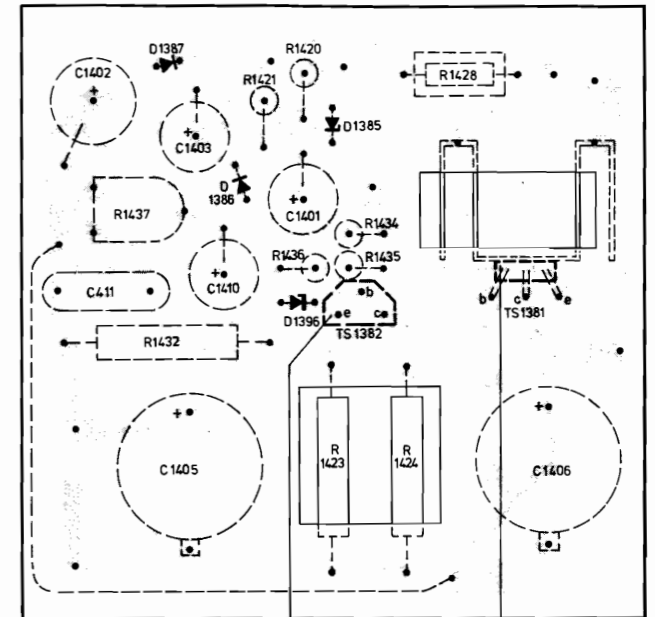
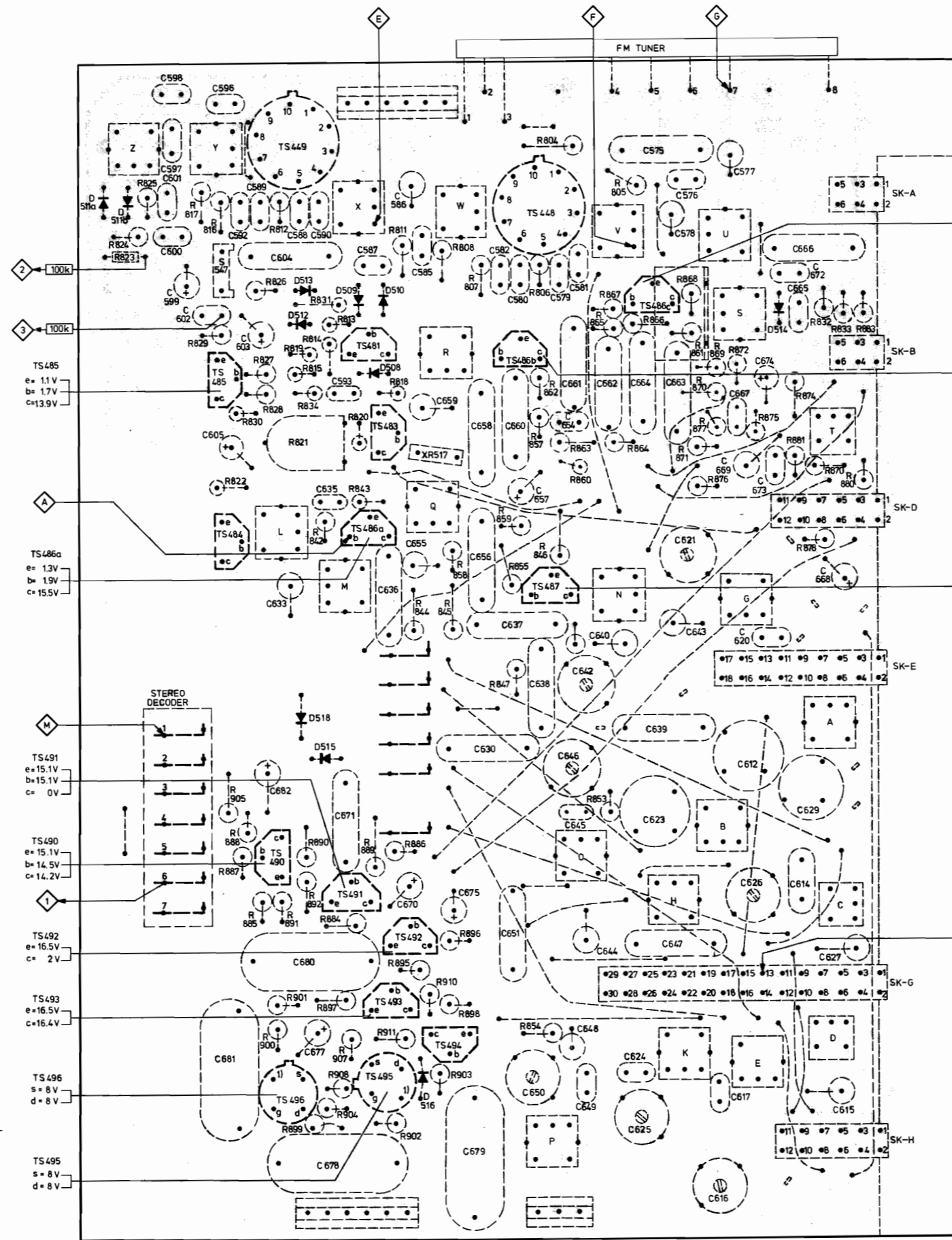
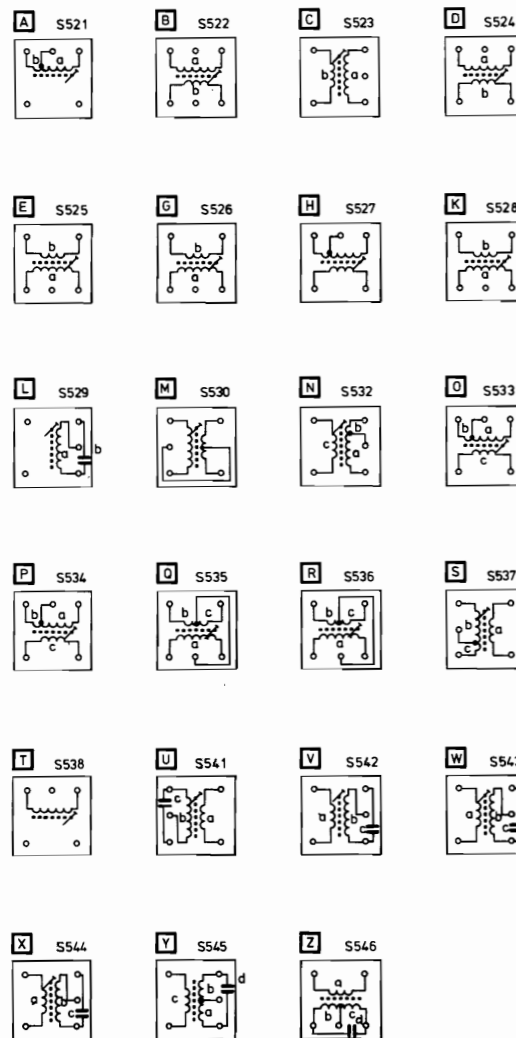
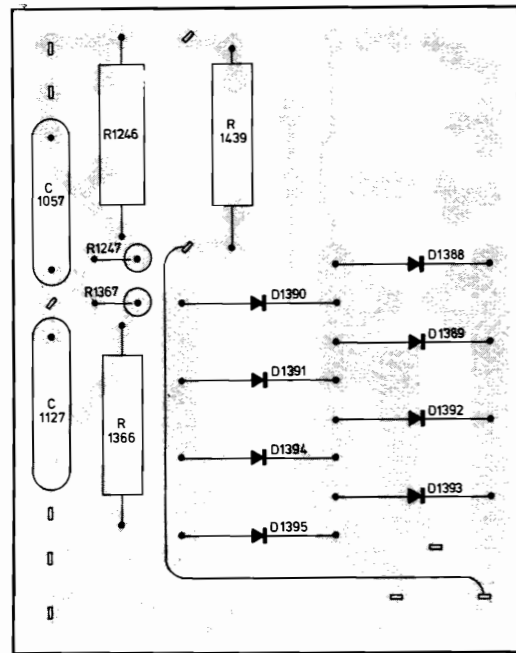


1553 E

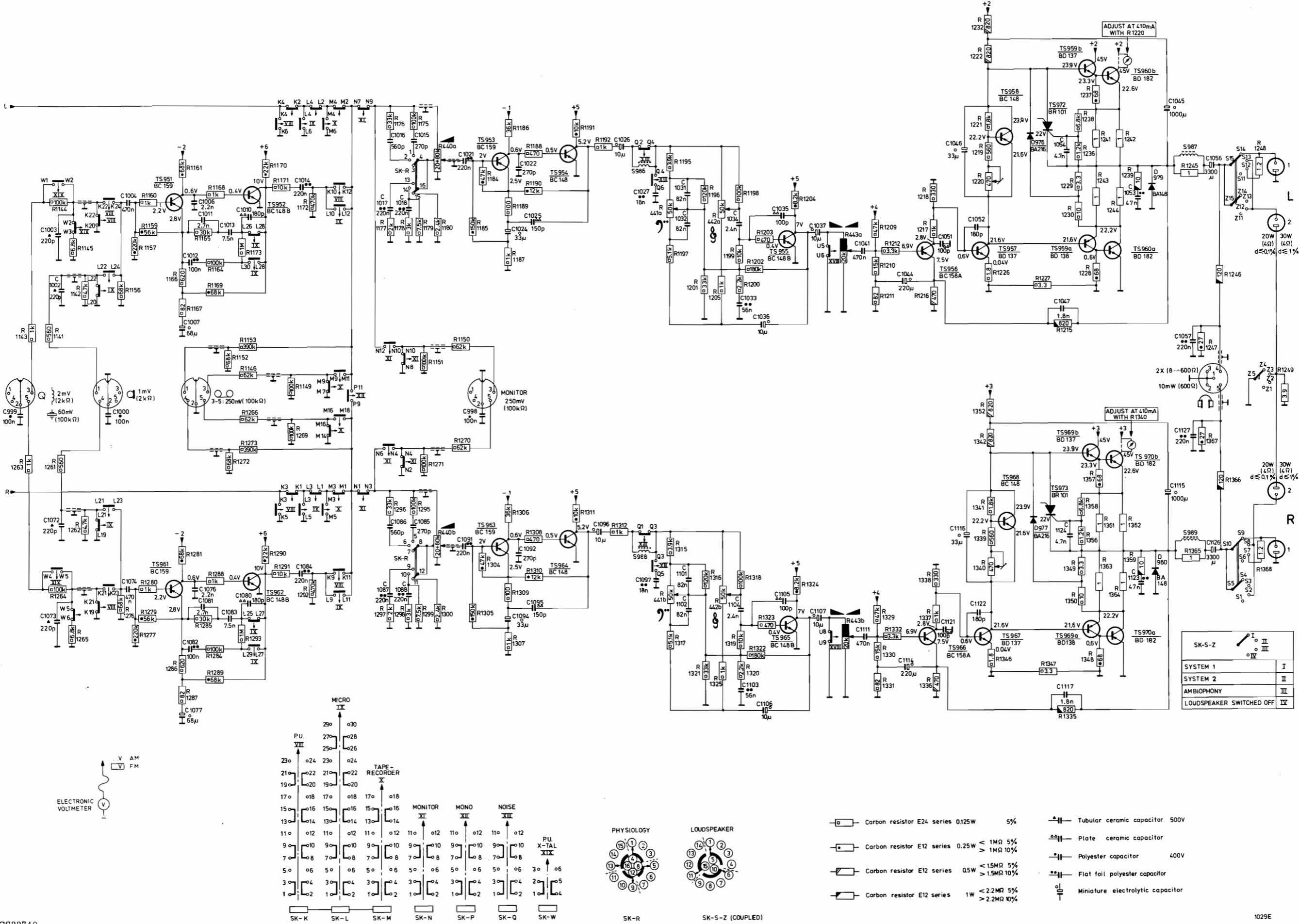
S	407.	A-E.	U.	V.	G. H. K.	W. M. L.	X.	Q.	R. Y.	Z. N. O. P.	547.	538.	409.						
C	575.	576.	574, 577.	578.	579.	580, 604, 581.	582, 584, 671.	585.	586, 670.	588.	589.	590.	592.	596-598, 659, 587, 654.	593, 663, 600, 601.	602, 603.	668, 669, 605, 673, 1042, 1055, 1023, 1005, 1042, 682, 675.	680, 681.	679, 678.
C	410a	627, 626, 629, 611.	630, 612, 614-617.	410b.	620, 623-625, 621.	633.	635, 638, 636, 639, 637.	635.	410c.	656, 657.	658.	642-645, 660, 648-650, 640.	661, 662, 651, 599, 664.	672, 674.	665-667.	677, 1404, 1410, 1405, 1125, 1043, 1406, 1407.	1401, 1411, 1402.	1403, 1408.	
R	804.	805, 802, 799-801.	832, 831.	833.	806.	826, 807.	889-892, 808.	885-887, 812, 888.	816.	817.	811.	813, 814, 823, 815.	818, 819, 824, 825, 872.	834, 827-830.	878-881.	1208, 1207, 905, 883, 884, 1181, 895-897, 1439, 1440, 898.	910, 908, 907, 911, 902, 899.	903, 904.	
R	839.							842-848.	858, 859.	854, 853, 857, 862-864.	855, 865, 866, 861, 867, 868.	869-871.	874-877.	820-822.	900, 901, 1422-1424, 1433-1438, 1158, 1431, 1420, 1432, 1421.	1428.			



S	Z	Y 547	L	M	X	Q	R	W	P	O	N	V	H	K	BUSGE	DATA	S				
C 1057		596-603	592 605	589 604	588 590	587	593 586	585 659	658 582	660 580	579 654	581 661+664	575-578	669 673	665+667	672	1402	1403	1401		
C 1127			682 633		635 671	636	670 655		630 656	637 657	638 646	642 640	639 623	643 621		629 668	411	1405 1410		1406	
C					681		680 677 678		675 679	651 648-650	644 645	624 625	647	616 617	626	614	627 615				
R	1247 1246	1439			823-825		817 816 826+830 812	831 820 821 813+815 811		808 807	806 857 804 862 863 805	864+867 871 868 861 870 877 869 876 881 874 832 870 833 880 883					1437	1421	1420	1434	
R	1367 1366						887 888 905 885 822 890-892 842 884 889 843 886 844	845 858 847 859 855 846		853 860								1432	1436 1423	1435 1424	1428
R							899-901	897 907 908 904 911 902 895 910 903 898 896		854											

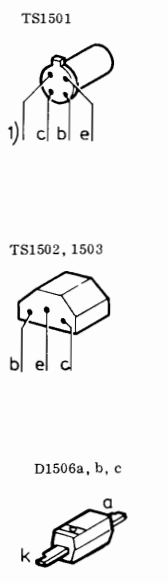
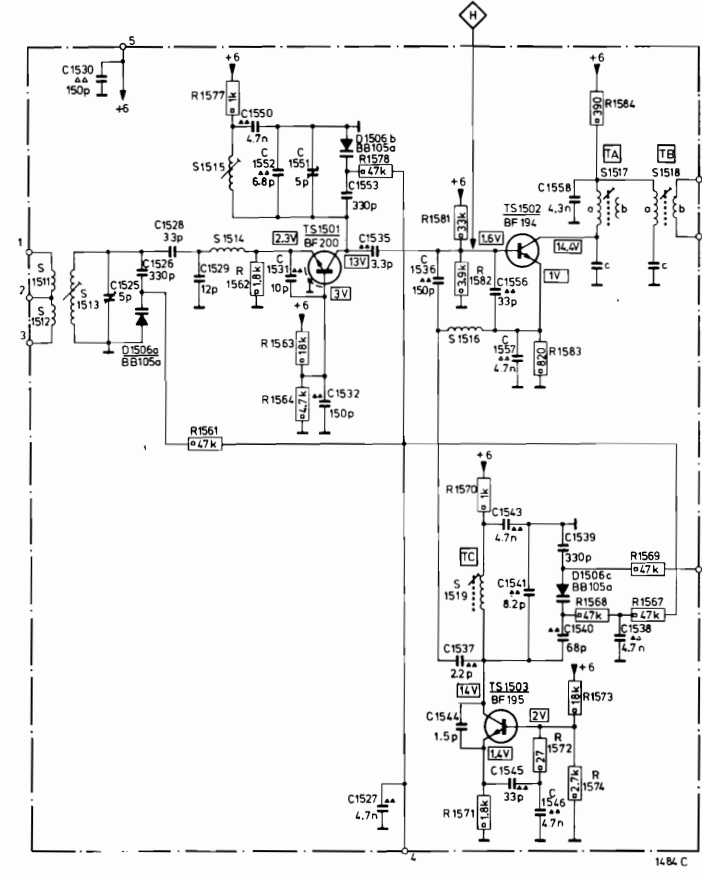


S	986 988																				987 989																																								
C	999	1002	1003	1000	1004	1007	1012	1006	1011	1010	1013	1014	1015	1018	998	1021	1022	1024	1025	1026	1027	1031	1032	1033	1034	1036	1035	1037	1041	1044	1051	1046	1052	1054	1047	1053	1045	1057	1056																						
C	1072	1073		1074	1077	1082	1076	1081	1080	1083	1084	1085	1088	1091	1092	1094	1095	1096	1097	1101	1102	1103	1104	1106	1105	1107	1111	1114	1121	1116	1122	1123	1117	1126	1125	1115	1127	1126																							
R	1143	1141	1144	1145	1142	1156	1157	1159	1160	1161	1164	1169	1152	1173	1153	1166	1170	1171	1149	1172	1175	1180	1184	1190	1191	1192	441a	1195	1197	1201	1205	442a	1198	1200	1202	1204	443a	1209	1212	1216	1218	1232	1219	1222	1226	1247	1215	1228	1230	1236	1238	1241	1244	1239	1245	1247	1246	1248	1249		
R	1263	1261	1264	1265	1262	1276	1277	1279	1280	1281	1284	1289	1272	1293	1273	1266	1290	1291	1269	1292	1295	1300	1271	440b	1270	1304	1310	1311	1312	441b	1315	1317	1321	1325	442b	1318	1320	1322	1324	443b	1329	1332	1336	1338	1352	1339	1342	1346	1347	1335	1348	1350	1356	1358	1361	1364	1359	1365	1367	1366	1368



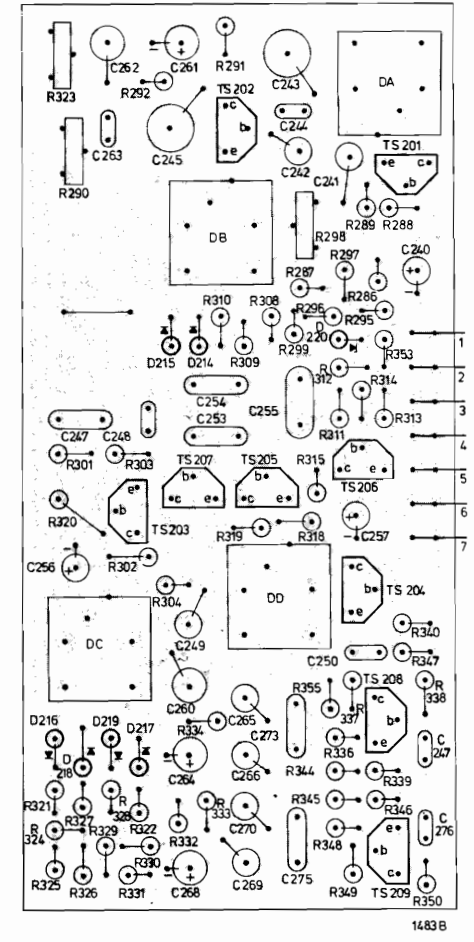
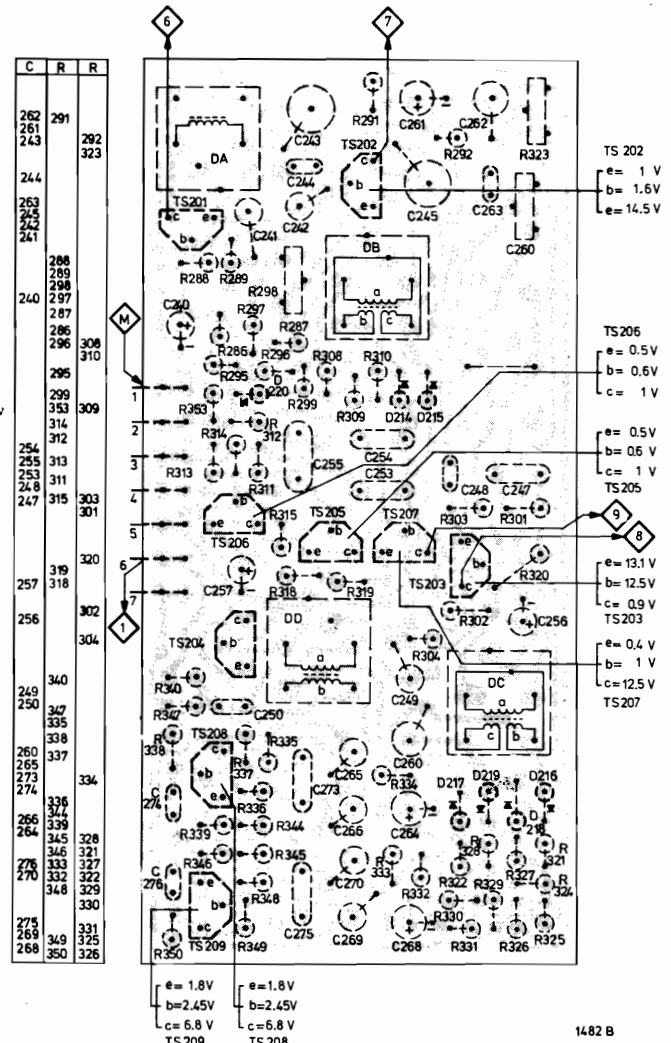
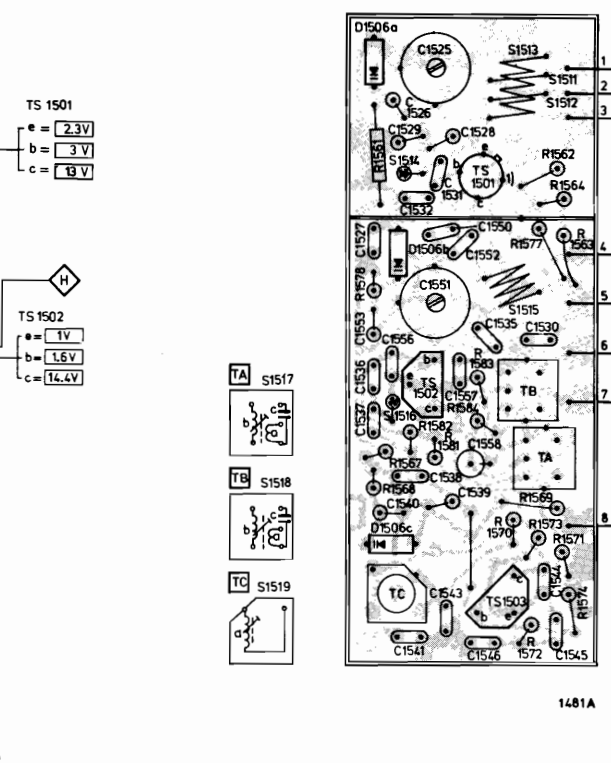
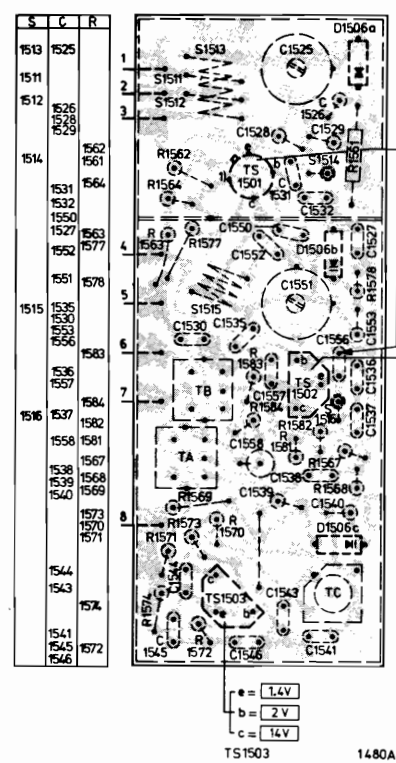
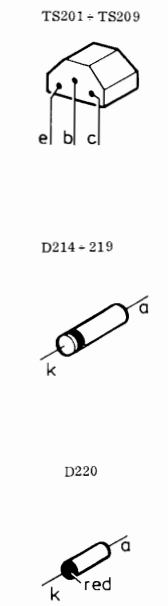
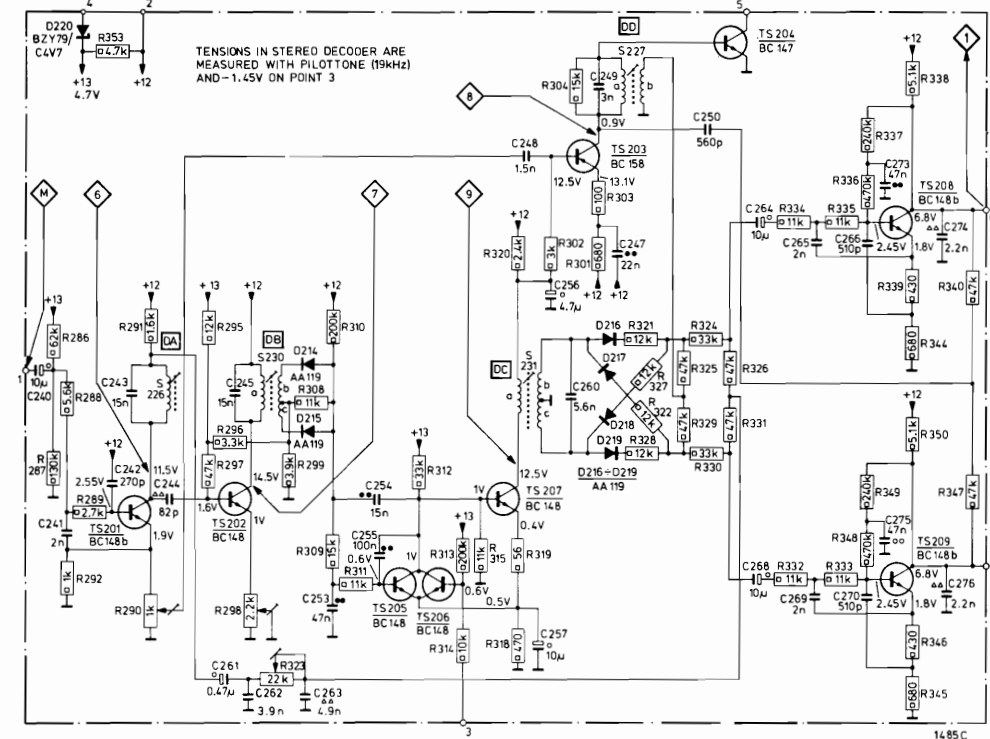
15
HF/FM-UNIT

S	1511 + 1513	1514 1515	1516 TC	TA	TB
C	1530	1525 1526 1528 1529	1550 + 1552	1553	1536 1582 1557 1558
R	1577 1562 1563	1578	1581 1582 1583	1584	1538
R		1564	1570 + 1574	1567 + 1569	



16
STEREO DECODER

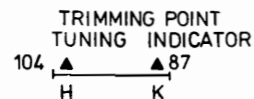
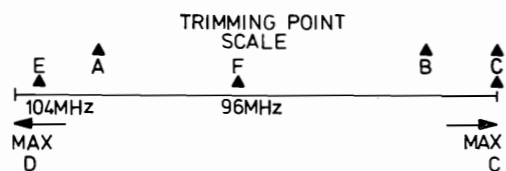
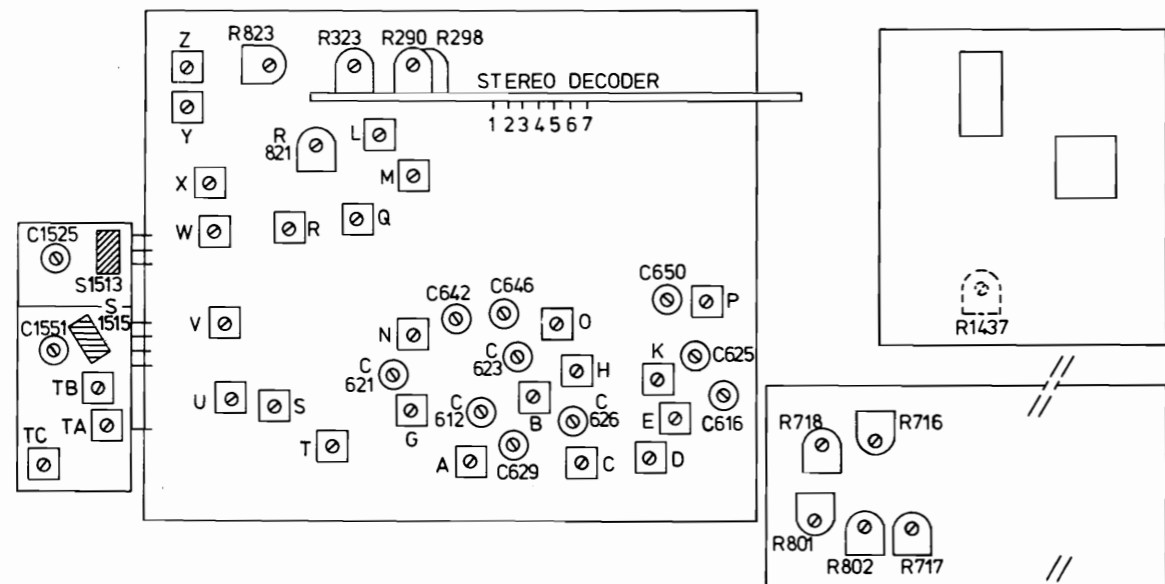
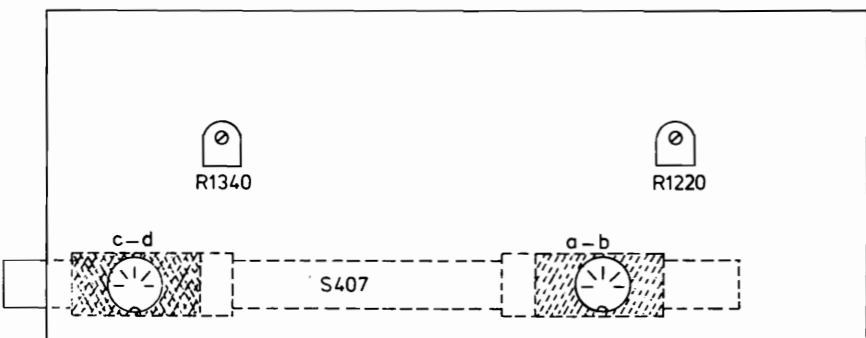
S	240 241 242 243	244	245	253 254 255	248 256	247	250 264	265	266 273	274
C	261 262	263	264	265	266 267	268	269	270 275	276	
R	286 + 289 292 291	295 + 297	299 308 310	312	320 301 + 304	334	335 + 340	344		
R		290	298 323 309 311	313 + 315	318 319	321 322 324 + 331	332 353 333	345 + 350		



TRIMMING TABLE DECODER

STEREO DECODER

SK.... Wave range	Signal to	Var. res.	Adjust	Indication
FM 87.5-104 MHz	100 MHz + pilot 19 kHz	Aerial	DA	V~ max. ($\geq 0,7$ V)
			DB	V~ max.
			R298	1,8 V~
			DC	V~ max. ($\geq 2,5$ V)
			DD	V~ max. ($\geq 1,4$ V)
			DE	V~ max.
			R290	V~ min.
			R323	V~ min.
			R298	
				Pilot 19 kHz (50 mV)
Repeat - Herhalen - Répéter - Wiederholen - Ricominciare - Repetera - Gentage - Gjntagelse - Toista				



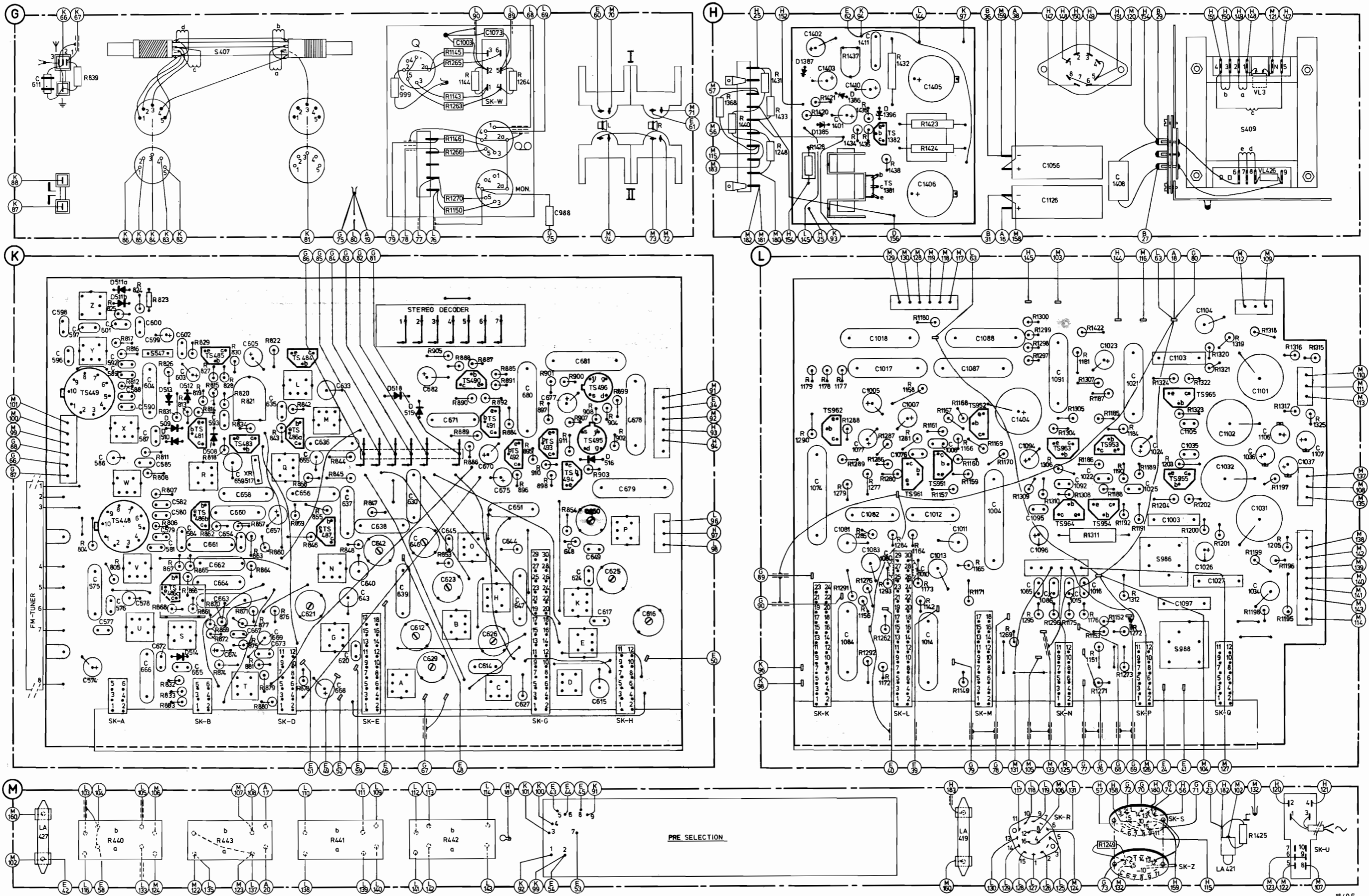
1472 C

AM/FM TRIMMING TABLE

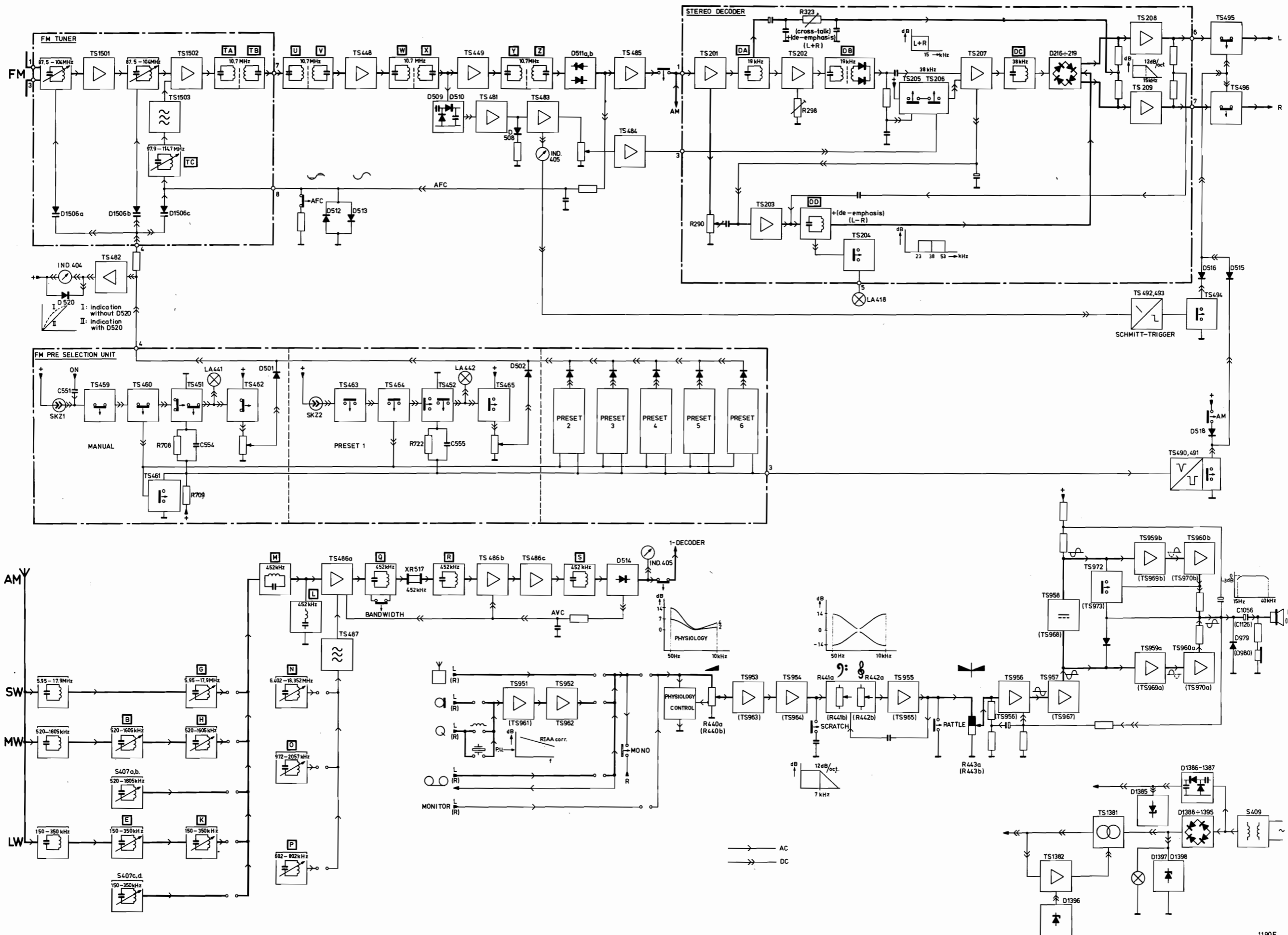
Wave range SK....	Signal to	Trimming point	Detune	18 kΩ Attenuate	Adjust	Indication
MW (520-1605 kHz) 1	452, 460, 468 kHz +30 % AM via 33 nF 4 + Δf = 20 kHz (50 Hz) via 33 nF	C	L M 3		S	max.
					S	max. + sym.
					R Q	min.
LW 1 (150-350 kHz)	157 kHz 341 kHz	B A			P	max.
					C650	
MW 1 (520-1605 kHz)	550 kHz 1500 kHz	B A			O	max.
					C646	
SW 1 (5.95-17.9 MHz)	6.3 MHz 16.85 MHz	B A			N	max.
					C642	
LW 1 (150-350 kHz)	157 kHz	B			E a	max.
					K a	
LW (150-350 kHz) 2	341 kHz	A			S407c,d	max.
					E a	
LW (150-350 kHz) 2	341 kHz	A			K a	max.
					C616	
MW 1 (520-1605 kHz)	550 kHz	B			B a	max.
					H a	
MW (520-1605 kHz) 2	512 kHz	C			S407a,b	max.
					B a	
MW 1 (520-1605 kHz)	1500 kHz	A			H a	max.
					C612	
MW (520-1605 kHz) 2	1500 kHz	A			C626	max.
					C621	
SW 1 (5.95-17.9 MHz)	6.30 MHz 16.85 MHz	B A			C	max.
					C621	
FM (87.5 - 104 MHz) 6	10.7 MHz Δf = 200 kHz (50 Hz via 33 nF)	C	U W Z TA TB X X		Y	via 100 kΩ max. + sym.
					W X	
					U V	
					TA TB*	
					Z	
FM (87.5-104 MHz)	86.5 MHz 104 MHz 96 MHz 86,5 MHz 88 MHz 104 MHz	C E F C tune in			R718 кк	max.
					R717 кк	
					TC C1551 кк C1525	
					R716 кк	
					R718 кк	
					S1513,1515 кк	
R802 кк	9					
R801 кк						

* FM-tuner, see page 15
кк Preselection unit, see page 5-6

S	Z	Y	X	W	V	U	547	S	R	407	T	Q	L	M	N	G	A	B	O	H	C	D	K	E	P	1401-1403	1410	1411	1018	1017	1405	1406	1088	1087	986	988	409	1101-1105	1106	1107	C	
C	611	596-598	592	599-604	593	605	635	636	633	637	638	999	682	671	1003	1073	670	680	677	988	681	678	1401-1403	1410	1411	1018	1017	1405	1406	1088	1087	986	988	409	1101-1105	1106	1107	C				
C		585-590	584	661-664	654	656-660	655	643	640	642	639	630	646	645	675	644	651	624	648-650	625	679	1074	1077	1005	1080-1084	1076	1007	1006	1004	1004	1094-1096	1092	1022	1024	1025	1003	1035	1032	1036	1031	1037	C
C		574-578	579-582	666	672	665	674	667	669	673	621	668	620	612	629	623	614	626	647	627	615-617	1080-1084	1010-1014	1085	1086	1015	1016	1085	1086	1015	1016	1297-1300	1304-1307	1181	1422	1097	1026	1324	1319-1318	1325	R	
R		817	816	812	823-825	826-831	813	819	820-822	843	842	905	1143-1146	1263-1266	895-898	899-904	1368	1440	1431	1432	1248	1428	1420	1421	1434-1438	1158	1432	1180	1423	1424	1297-1300	1304-1307	1181	1422	1319-1324	1315-1318	1325	R				
R		804-808	811	862	815	814	818	834	857-860	855	844-848	853	1270	1150	884-892	854	910	911	907	908	1290	1177-1179	1279	1284-1289	1277	1280	1281	1161	1157	1159	1160	1166-1171	1309	1310	1151-1153	1311	1308	1184-1192	1200-1204	1205	R	
R		440	832	833	883	861	863-872	443	874-881	441	442																													R		



Wiring example: Wire (D) (mentioned under unit A) leads to unit D, and is then referred to as (A)



GB DESCRIPTION OF ELECTRICAL PRE-SELECTION UNIT (see page 5-6, 23-24)

When SKZ1 is closed, TS459 becomes conductive. Owing to this, the collector of this transistor becomes positive and TS460 is driven into conduction. Then the voltage across R711, TS451 is driven into conduction and the anode gate or junction R712, R713 is short-circuited to earth. LA411 starts burning and TS462 becomes conductive. An adjustable voltage can now be applied to the vari-cap FM-tuner via D560.

When SKZ1 is opened again, TS459 and TS460 are no longer conductive.

The characteristic of TS451 is that it continues to conduct unless the anode becomes negative in regard to the cathode. Thus the FM tuner remains adjusted to the voltage which is applied via D501. When TS451 conducts, the anode will be about 1 V in regard to earth, and C554 is charged to about 5 V. The voltage on junction R708, R709 is about 6 V.

When SKZ2 is operated, TS463, TS464, TS452 and TS465 start conducting.

As soon as TS452 is conductive, a very short current of TS451 and TS452 will cause such a voltage drop across R709 that the voltage on the anode of TS451 becomes negative because C554 was charged. Consequently, TS451 is no longer conductive, and TS452 continues to conduct so that the voltage applied to the FM tuner via D502, determines the tuning. In the "Manual" part R702 and C551 have been fitted in order that the "manual" part is switched on when the set is switched on.

TS461 prevents two or more presettings from being switched on at the same time. When T461 is driven into conduction, the supply voltage of TS451, 452, 453, 454, 455, 456 and 457 is short-circuited to earth.

Silent tuning (see pages 7-8, 23-24)

Part of the FM-IF signal is applied to the Schmitt trigger TS492, 493 via a voltage doubler and an amplifier. If the IF-signal is strong enough, the Schmitt trigger will change over. Owing to this, TS494 will be cut off so that the cathode of D516 is connected to +8.

The gates of TS495 and TS496 then become negative; as a result, these transistors will become conductive. With a weak IF signal (among other things, noise) the cathode of D516 is connected to earth because TS494 then conducts. The gates are then negative in regard to the sources. TS495, 496 do not conduct and no signal can be applied to the input of the amplifier.

"Pop"-suppression (see pages 7-8, 23-24)

When one switches over from one presetting to another, a negative pulse is applied to the base of TS491, which forms, together with TS490, a monostable multivibrator; consequently, TS491 becomes conductive and TS490 is cut off. The cathode of D515 is connected to earth via R888 so that the gate of TS495, 496 becomes negative in regard to the source, and conduction from source to drain is no longer possible.

The monostable multivibrator is restored until the starting position has been reached if C670 has discharged itself to a certain value.

When AM is used, the preselection for FM continues to operate. As this preselection is not coupled to AM, the suppression should not be active here.

Hence in the case of AM reception, a supply voltage is connected direct to the cathode of D515, owing to this the FET transistors do not switch if one operates the preselection unit.

S FÖRINSTÄLLNINGEN ELEKTRISKA (se sidorna 5-6, 23-24)

När SKZ1 är sluten leder TS459. Av den anledningen blir kollektorn på transistorn positiv och TS460 börjar leda. Spänningen över R711 gör att TS451 börjar leda och punkten R712, R713 kortsluts till jord.

LA411 börjar lysa och TS462 leder. En justerbar spänning kan nu appliceras på FM-tunerns varicap via D560. När SKZ1 öppnas kan TS459 och TS460 inte leda. TS451 har en karaktäristik som gör att den leder även om anoden blir negativ i förhållande till katoden. Följaktligen kommer spänningen via D501 att ligga kvar på FM-tunern. När TS451 leder kommer anoden att ligga på ungefär 1 V i förhållande till jord, och C554 laddas till omkring 5 V. Spänningen i punkten R708, R709 är omkring 6 V.

När SKZ2 används börjar TS463, TS464, TS452 och TS465 leda. Så fort TS452 leder kommer en mycket liten ström genom TS451, och TS452 att förorsaka ett spänningsfall över R709 så att anoden på TS451 blir negativ eftersom C554 var laddad. Följaktligen lede inte TS451 men TS452 fortsätter att leda så att spänningen som kommer till FM-tunern via D502 bestämmer frekvensen. I "Manual" finns R702 och C551 eftersom manual-delen kopplas till när apparaten kopplas till. TS461 förhindrar att två eller flera förinställningar kopplas till på en gång. När TS461 leder kortsluter drivspänningen för TS451 - 457 till jord.

En del av FM-MF-signalen förs via en spänningsdubblare och en förstärkare till Schmitt-triggeren TS492, 493. Om signalen är tillräckligt stark slår Schmitt-triggeren över. På grund härav stryps TS494 så att katoden på D516 kopplas till +8. Styrena på TS495 och TS496 blir negativa och börjar leda. Med en svag MF-signal (bland annat brus) kopplas katoden på D516 till jord eftersom TS494 kommer att leda. Styrena är då negativa i förhållande till emitterarna. TS495, 496 leder inte och därför kan inte heller någon signal nå förstärkarens ingång.

Tyst avstämning (se sidorna 7-8, 23-24)

En del av FM-MF-signalen förs via en spänningsdubblare och en förstärkare till Schmitt-triggeren TS492, 493. Om signalen är tillräckligt stark slår Schmitt-triggeren över. På grund härav stryps TS494 så att katoden på D516 kopplas till +8. Styrena på TS495 och TS496 blir negativa och börjar leda. Med en svag MF-signal (bland annat brus) kopplas katoden på D516 till jord eftersom TS494 kommer att leda. Styrena är då negativa i förhållande till emitterarna. TS495, 496 leder inte och därför kan inte heller någon signal nå förstärkarens ingång.

"Pop"-undertryckning (se sidorna 7-8, 23-24)

När man kopplar över från en förinställning till en annan läggs en negativ puls på basen TS491 som tillsammans med TS490 bildar en monostabil vippra. Följden blir att TS491 leder och TS490 stryps. Katoden på D515 är jordad via R888 så att styret på TS495, 496 blir negativt i förhållande till emittern och det är inte längre möjligt att få förbindelse emitter-kollektor. Den monostabila vippan står kvar tills startläget uppnås om C670 har laddats ur.

FM-förinställningen fungerar även då apparaten körs på AM. Men eftersom förinställningen inte är kopplad till AM fungerar inte heller undertryckningen.

Härav följer att det vid AM-mottagning kopplas en drivspänning direkt till katoden på D515. Därför kommer inte heller FET transistorerna att slå över även om någon använder förinställningensheten.

DK BESKRIVELSE AF ELEKTRISK FORVÆLGER-ENHED (se siderne 5-6, 23-24)

Når SKZ1 sluttet, begynder TS459 at lede. Herved bliver dens kollektor positiv, hvorved også TS460 begynder at lede. Spændingen over R711 bevirker da, at også TS451 begynder at lede, og anodegate, eller punktet R712, R713 kortsluttes til stel. LA411 tændes og TS462 begynder at lede. En justerbar spænding kan nu tilføres FM-tuneren via D560.

Når SKZ1 ikke længere er sluttet, ophører TS459 og TS460 med at lede. TS451's karakteristiske er således, at den fortsætter med at lede, indtil dens anode bliver negativ i forhold til katoden.

På denne måde bliver FM-tuneren justeret af spændingen som tilføres via D501. Når TS451 leder, vil anodespændingen være ca 1 V i forhold til stel, og C554 være opladet til ca 5 V. Spændingen på punkt R708, R709 vil ligge på ca 6 V.

Når SKZ2 aktiveres, begynder TS463, TS464, TS452 og TS465 at lede.

Så snart TS452 begynder at lede, vil en meget kortvarig strøm gennem TS451 og TS452 forårsage et sådant spændingsfald over R709, at anodespændingen på TS451 bliver negativ på grund af opladningen af C554. Som følge heraf ophører TS451 med at lede, mens TS452 forsætter med at lede, hvorved spændingen, som føres til FM-tuneren via D502, bestemmer afstemningen. R702 og C551 i "Manual"-delen sørger for, at "Manual"-delen kobles ind når apparatet tændes.

TS461 sørger for, at to eller flere forvælgere ikke træder i funktion samtidig. Når TS461 gøres ledende, kortsluttes forsyningsspændingen til TS451, 452, 453, 454, 455, 456 og 457 til stel.

Lydløs afstemning (se siderne 7-8, 23-24)

Via en spændingsdoubler og en forstærker, føres en del af FM/MF-signalen til Schmitt-triggeren TS492, 493. Hvis MF-signalen er tilstrækkelig kraftigt, skifter Schmitt-triggeren over. Herved gøres TS494 cut off, hvorved katoden i D516 forbindes til +8.

Gaten af TS495 og TS496 bliver da negativ, med det resultat, at disse transistorer vil begynde at lede. Ved et svagt MF-signal (bl. støj), bliver katoden i D516 lagt på stelpotential, fordi TS494 da leder. Gaten er da negativ i forhold til source, og TS495, 496 ikke-ledende, hvorved intet signal føres til forstærkerindgangen.

"Pop"-undertrykkelse (se siderne 7-8, 23-24)

Når man skifter fra et forvalg til et andet, tilføres der en negativ impuls til base af TS491, som, i forbindelse med TS490, udgør en mono-stabil multivibrator. Følgelig heraf bliver TS491 ledende, mens TS490 er cut off. D515's katode er forbundet til stel via R888, hvorved gate i TS495, 496 bliver negativ i forhold til source, således at gennemgang fra source til drain ikke længere er mulig.

Den monostabile multivibrator forbliver i sin stabile tilstand indtil dens startstilling nåes, når C670 har afladet sig selv til en bestemt værdi.

Under brugen af AM-området, er forvælgeren for FM stadig i funktion. Da denne forvælger ikke er koblet til AM, er undertrykkelsen ude af funktion her.

Ved AM-mottagning er der derfor ført en forsyningsspænding direkte til katoden af D515, hvilket medfører, at FET-transistorerne ikke skifter hvis man rører forvælgerenheden.

N BESKRIVELSE AF ELEKTRISK FORVELGERENHED (se sidene 5-6, 23-24)

Når SKZ1 er lukket blir TS459 ledende. Herav blir transistorens kollektor positiv og TS460 leder. Det ligger nå spenning over R711, TS451 blir ledende og anode gate'en eller forbindelsen R712, R713 kortsluttes til jord. LA411 lyser opp og TS462 blir ledende. En justerbar spenning kan nå tilsluttes til den varicap avstemte FM-tuner via D560.

Når SKZ1 igjen åpnes, leder ikke TS459 og TS460 lenger. Det karakteristiske for TS451 er at den fortsetter å lede inntil anoden blir negativ i forhold til katoden. Således forblir FM-tuneren justert med den spenning som er tilsluttet via D501.

Når TS451 leder, vil anoden ha ca. 1 V i forhold til jord og C554 er oppladet til ca. 5 V. Spenningen i forbindelsen R708 R709 er ca. 6 V. Når SKZ2 er lukket, blir TS463, 464, 452 og 465 ledende. Straks TS452 leder vil en veldig kort strøm i TS451 og TS452 forårsake et spenningsfall over R709 slik at spenningen på anoden til TS451 blir negativ p.g.a. at C554 var negativt ladet.

Som følge av dette er ikke TS451 lenger ledende og TS452 fortsetter å lede slik at spenningen som er tilkoplet til FM-tuneren via D502 bestemmer avstemningen. I "manuell" stilling er R702 og C551 montert for at apparatet automatisk skal være i "manuell" stilling når det settes på.

TS461 hindrer at to eller flere forvalg koples inn samtidig. Når TS461 leder er tilførselsspenningen til TS451, 452, 453, 454, 455, 456 og 457 kortsluttet til jord.

Lydløs avstemning (se sidene 7-8, 23-24)

En del av FM-MF-signalen er koplet til Schmitt-triggeren TS492, 493 via en spennings-dobler og en forsterker. Om MF-signalen er tilstrekkelig sterkt, vil Schmitt-triggeren veksle. Av denne årsak vil TS494 sperre slik at katoden til D516 koples til +8.

Derpå blir gate'ene til TS495, 496 negative. Resultatet blir at disse transistorene begynner å lede. Med et svakt MF-signal (eller støy) blir katoden til D516 koplet til jord p.g.a. at TS494 da leder. Gate'ene blir da negative i forhold til strømforsyningen. TS495, 496 leder ikke og intet signal kan bli tilkoplet til forsterker inngangen.

"Pop"-demping (se sidene 7-8, 23-24)

Når man veksler mellom to forvalg, blir en negativ puls tilsluttet til b-TS491 som sammen med TS490 danner en monostabil multivibrator. Som følge av dette leder TS491 og TS490 sperrer.

Katoden til D515 er forbundet til jord via R888 slik at gate'ene på TS495, 496 blir negative i forhold til strømforsyningen som igjen ikke leverer strøm til drain på transistorene. Den monostabile multivibrator går tilbake til normalstilling og inntil startposisjon er nådd, har C670 utladet seg til en viss verdi.

Når AM-mottaking brukes fortsetter FM-forvalg å arbeide. Om forvelgeren ikke er koplet til AM, må dempingen ikke funksjonere.

I tilfelle av AM-mottakelse, blir strømforsyningen koplet di direkte til katoden på D515 og p.g.a.dette veksler ikke FET-transistorerne selv om man trykker inn forvelgerenheden.

SF SÄHKÖISEN YKSIKÖN SELOSTUS (sets. sivuja 5-6, 23-24)

Kun SKZ1 on suljettu, johtaa TS459. Tämän transistorin kollektorista tulee positiivinen ja TS460 alkaa johtaa. TS451 ajautuu johtavaan tilaan ja liitos R712, R713 saa maapotentiaalain. TS462 alkaa johtaa ja LA411 syttyy. Säädettävä jännite voidaan nyt syöttää varicap. FM-virittimeen D560:n kautta.

Kun SKZ1 avataan jälleen, joutuvat TS459 ja TS460 sulkutilaan. Ominaista TS451:lle on, että se hoitaa jatkuvasti ellei anodista tule tule negatiivista katodiin nähden. Täten FM-viritin on riippuvainen jännitteelle, joka syötetään D501:n kautta. Kun TS451 johtaa on anodilla n. 1 V:n jännite maahan nähden ja C554 varautuu arvoon 5 V. Pisteessä R708, R709 oleva jännite on n. 6 V. Kun painetaan SKZ2 alkavat TS463, TS464, TS452, ja TS465 johtaa.

Välittömästi kun TS452 johtaa kehittää virta TS451:n ja TS452:n kautta R709:n navoissa olevan jännitteen, joka tekee TS451:n anodista negatiivinen koska C554 oli varautunut. Tästä johtuen sulkeutuu TS451 ja TS452 johtaa jatkuvasti siten, että D502:n kautta syötetty jännite FM virittimeelle määrää virituksen. Jotta "manual" yksikkö kytkettyisi päälle on "manual" yksikössä lisätty osat R702 ja C551.

TS461 estää kahta tai useampaa esivalintaa yhtäaikaan. Kun TS461 joutuu johtavaan tilaan viedään transistorien TS451, 452, 453, 454, 455, 456 ja 457 syöttöjännite maahan.

Kohinatön viritys (kts. sivuja 7-8, 23-24)

Osa FM-VT läheteestä syötetään Schmitt liipaisimeen TS492, 493 jännitteenkahdentajan ja vahvistimen kautta. Jos VT lähete on kyllin voimakas vaihtaa Schmitt liipaisin tilan. Tästä johtuen sulkeutuu TS494 joten D516:n katodi kytkettyy pisteeseen +8. TS495:n ja TS496:n gatet tulevat negatiivisiksi, jolloin transistorit avautuvat. Heikolla läheteellä (mm. kohina) D516:n katodi on kytketty maahan koska TS494 johtaa. Gatet ovat tällöin negatiiviset sourceisiin nähden. TS495, 496 ovat täten sulkutilassa eikä mitään lähetettä voida syöttää vahvistimen sisäänmenoon.

"Pop" suodatus (kts. sivuja 7-8, 23-24)

Kun kytketään toisesta esivalinnasta toiseen syntyy TS491:n kannalle negatiivinen pulssi. TS490 ja TS491 muodostavat yksiasentoisen multivibraattorin. Tästä johtuen alkaa TS491 johtaa ja TS490 sulkeutuu. D515:n katodi saa maapotentiaalain R888:n kautta, jolloin TS495:n, 496:n gatet tulevat negatiivisiksi sourceisiin nähden ja FET transistorit sulkeutuvat. Yksiasentoinen multivibraattori palautuu entiselleen kun C670 on purkautunut tiettyyn arvoon. Kun AM on kytketty toimii FM esivalinta jatkuvasti. Koska tätä esivalintaa ei ole kytketty AM:ään ei myöskään suodatusta saa tapahtua täällä. Aseinnossa AM kytkettyy syöttöjännite suoraan D515:n katodiin. Tästä johtuen eivät FET transistorit kytkedy jos käytetään esivalintayksikköä.

GB

Scale /00/33
Scale /16/22/30
Tuning indicator (IND405)
Frequency indicator (IND404)
Pointer AM/FM
Connecting block (loudspeaker)
P ug (loudspeaker)
Connecting block (tape-p.u.)
Socket (monitor)
Plug (tape-p.u.-monitor-microphone)
Socket (microphone)
Socket (headphone)
Plug (headphone)
Socket (aerial AM)
Plug (aerial AM)
Socket (aerial FM)
Plug (aerial FM)
Socket (3-pole transformer)
Plug (3 pole transformer)
Socket (ferroceptor)
Plug (ferroceptor)
Socket on printed boards
Plug for socket on printed boards 3-pole
Plug for socket on printed boards, 6-pole
Switch (Dyn/crystal)
Mains switch
Rotary switch (physiology)
Rotary switch (loudspeaker)
Slide switch complete (FM-ant.-monitor-mono-noise)
Slid switch complete (SW-tape)
Slide switch complete (LW-microphone)
Slide switch complete (silent tuning-AFC)
Slide switch complete P.U.
Slide without housing MW
Guiding plate for slide MW
Clamping piece on slide of slide switch (mains switch (mains switch) 35 mm
Insulation tube (power transistor)
Insulation plate (power transistor)
Silicone grease
Fuse holder
Holder for 2 lamp holders (stereo indicator)
Lamp holder
Driving pulley 50 mm \varnothing dia.
Pulley
Drive cord

4822 333 50445
4822 333 50444
4822 347 10094
4822 347 10095
4822 450 80391
4822 267 50194
4822 264 30041
4822 267 20118
4822 267 40201
4822 264 40023
4822 267 40162
4822 267 40198
4822 264 40092
4822 267 20072
4822 264 30042
4822 267 30208
4822 264 30043
4822 267 40211
4822 265 30116
4822 267 40163
4822 267 40162
4822 267 50192
4822 466 10238
4822 466 10239
4822 277 20091
4822 276 10481
4822 273 80163
4822 273 80162
4822 277 30536
4822 277 30537
4822 277 30538
4822 277 30539
4822 277 30535
4822 278 30086
4822 466 90684
4822 535 90931
4822 325 80112
4822 466 70156
4822 390 20023
4822 492 60023
4822 255 30052
4822 255 20068
4822 528 80552
4822 528 80155
4822 321 30131

S

Skala /00/33
Skala /16/22/30
Avstämningssindikator (IND405)
Frekvensindikator (IND404)
Visare AM/FM
Anslutningsblock (högtalare)
Propp (högtalare)
Anslutningsblock (band-p.u.)
Uttag (monitor)
Propp (band-p.u.-monitor-mik.)
Uttag (mik.)
Uttag (hörtelefon)
Propp (hörtelefon)
Uttag (antenn AM)
Propp (antenn AM)
Uttag (antenn FM)
Propp (antenn FM)
Uttag (3-polig transf.)
Propp (3-polig transf.)
Uttag (ferroceptor)
Propp (ferroceptor)
Uttag på print
Propp för uttag på print 3-polig
Propp för uttag på print 6-polig
Omkopplare (dyn/kristall)
Nätströmbrytare
Vridomkopplare (fys.)
Vridomkopplare (högtalare)
Slidomkopplare komplett (FM-ant.-monitor-mono-noise)
Slidomkopplare komplett (KV-band)
Slidomkopplare komplett (LV-mik.)
Slidomkopplare komplett (tystavstämning-AFC)
Slidomkopplare komplett (P.U.)
Slid utan hölja MV
Styrplatta för omkopplare MV
Klämstycke till slid för slidomkopplare (nätströmbrytare) 35 mm
Isolerrör (effekttransistor)
Isolationsplatta (effekttransistor)
Silikonfett
Sakringshållare
Hållare för 2 lamphållare (stereoindikator)
Lamphållare
Drivhjul 50 mm \varnothing
Linhjul
Skalsnöre

DK

Skala /00/33
Skala /16/22/30
Afstemningsindikator (IND405)
Frekvensindikator (IND404)
Viser AM/FM
Tilslutningsblok (højtaler)
Stik (højtaler)
Tilslutningsblok (tape-p.u.)
Bøsning (monitor)
Stik (tape, p.u., monitor, mikrofon)
Bøsning (mikrofon)
Bøsning (hovedtelefon)
Stik (hovedtelefon)
Bøsning (AM-antenne)
Stik (AM-antenne)
Bøsning (FM-antenne)
Stik (FM-antenne)
Bøsning (3-pol. transformer)
Stik (3 pol transformer)
Bøsning (ferroceptor)
Stik (ferroceptor)
Bøsning på printplader
Stik for bøsning på printplader 3-pol.
Stik for bøsning på printplader 6-pol.
Omskifter (Dyn/crystal)
Netafbryder
Drejeomskifter (fysiologi)
Drejeomskifter (højtaler)
Skydeomskifter, komplet (FM-ant.-monitor-mono-noise)
Skydeomskifter, komplet (KB-tape)
Skydeomskifter, komplet (LB-mikrofon)
Skydeomskifter, komplet (lydløsfstemning-AFC)
Skydeomskifter, komplet (P.U.)
Slæde uden hus, MB
Styreplade for MB-slæde
Klemstrykke på slæde i netafbryder 35 mm
Isolationsrør udgangstransistor
Isolationsplade (udgangstransistor)
Silikonfett
Sikringsholder
Holder for 2 lampeholdere (stereoindikator)
Lampeholder
Drivpulley 50 mm \varnothing
Pulley
Drivsnor

N

Skala /00/33
Skala /16/22/30
Avstemningsindikator (IND405)
Frekvensindikator (IND404)
Viser AM/FM
Kontaktblokk (H.T.)
Plug (H.T.)
Kontaktblokk (bånd-p.u.)
Kontaktblokk (bånd-p.u.)
Kontakt (monitor)
Kontakt (mikrofon)
Kontakt (hodetelefon)
Plugg (hodetelefon)
Kontakt (AM-antenne)
Plugg (AM antenne)
Kontakt (FM antenne)
Plug (FM antenne)
Kontakt (3-polet trafo)
Plugg (3-polet trafo)
Kontakt (ferroceptor)
Plugg (ferroceptor)
Kontakt på printplader
Plugg, 3-polet til kontakt på printplader
Plugg, 6-polet til kontakt på printplader
Vender (dyn./krystall)
Nettbryter
Roterende vender (fysiologisk)
Roterende vender (højtaler)
Sleidevender, komplett (FM-ant.-monitor-mono-noise)
Sleidevender, komplett (KB-bånd)
Sleidevender, komplett (LB-mikrofon)
Sleidevender, komplett (lydløsfstemning-AFC)
Sleidevender, komplett. P.U.
Sleide uten MB-hus
Føreplate for MB-sleide
Klemme på sleide til sleidevender (nettbryter) 35 mm
Isolasjonsbøsning (kraft-transistor)
Isolasjonsplate (krafttransistor)
Silikonfett
Sikringsholder
Teste for 2 lampeholdere (stereoindikator)
Lampeholder
Drivaksel $d = 50$ mm \varnothing
Aksel
Drivrem

4822 333 50445
4822 333 50444
4822 347 10094
4822 347 10095
4822 450 80391
4822 267 50 94
4822 264 30041
4822 267 20118
4822 267 40201
4822 264 40023
4822 267 40162
4822 267 40198
4822 264 40092
4822 267 20072
4822 264 30042
4822 267 30208
4822 264 30043
4822 267 40211
4822 265 30116
4822 267 40163
4822 267 40162
4822 267 50192
4822 466 10238
4822 466 10239
4822 277 20091
4822 276 10481
4822 273 80163
4822 273 80162
4822 277 30536
4822 277 30537
4822 277 30538
4822 277 30539
4822 277 30535
4822 278 30086
4822 466 90684
4822 535 90931
4822 325 80112
4822 466 70156
4822 390 20023
4822 492 60023
4822 255 30052
4822 255 20068
4822 528 80552
4822 321 30131

SF

Asteikko /00/33
Asteikko /16/22/30
Virityssindikaattori IND405
Taausindikaattori IND404
Asoitin AM/FM
Liitäntälevy (kovaääninen)
Pistike (kovaääninen)
Liitäntälevy (nauhuri-p.u.)
Pistukka (monitori)
Pistike (nauhuri-p.u.-monitori-mikrofon)
Pistukka (mikrofon)
Pistukka (kuulokkeet)
Pistike (kuulokkeet)
Pistukka (AM antenni)
Pistike (AM antenni)
Pistukka (FM antenni)
Pistike (FM antenni)
Pistukka (3-nap. transf.)
Pistike (3-nap. transf.)
Pistukka (ferroceptor)
Pistike (ferroceptor)
Pistukka piirilevyssä
Pistike piirilevyn pistukalle 3 nap.
Pistike piirilevyn pistukalle 6 nap.
Kytkin (dyn/kide)
Verkkokytkin
Kiertokytkin (fys.)
Kiertokytkin (kovaääninen)
Liukukytin täyd. (FM-ant.-monitori-mono-kohina)
Liukukytin täyd. (LA-nauhuri)
Liukukytin täyd. (PA-mikrofon)
Liukukytin täyd. (kohinatori viritys)
Liukukytin täyd. (P.U.)
KA liuku ilmi oteloa
KA liu'un oteloa
Liu'un lukkokappale kytkimelle (verkkokytkin) 35 mm
Eristyshokki (tehotransistori)
Eristyslevy (tehotransistori)
Silikonirasvaa
Sulakepidin
Pidin kahdelle lampulle (stereoindikaattorissa)
Lamppupidin
Vetopyörä diam. 50 mm
Urapyörä
Asteikkonaru

Drive string (metal)
Gearwheel with frequency indication FM 18 mm dia
Gearwheel on potm. for preselection 26 mm dia.
Grommet for lamp "touch control" panel
Ferroceptor holder
Cap ferroceptor holder
Cover plate on frame behind front (dial lamp right)
Cover plate on frame behind front (dial lamp left)
Plastic ring for IC
FM-tuner 104 MHz
Stereo-decoder

4822 321 30042
4822 450 80389
4822 522 31159
4822 325 60178
4822 256 90128
4822 462 70865
4822 404 10205
4822 404 10204
4822 532 60586
4822 210 10144
4822 214 50103

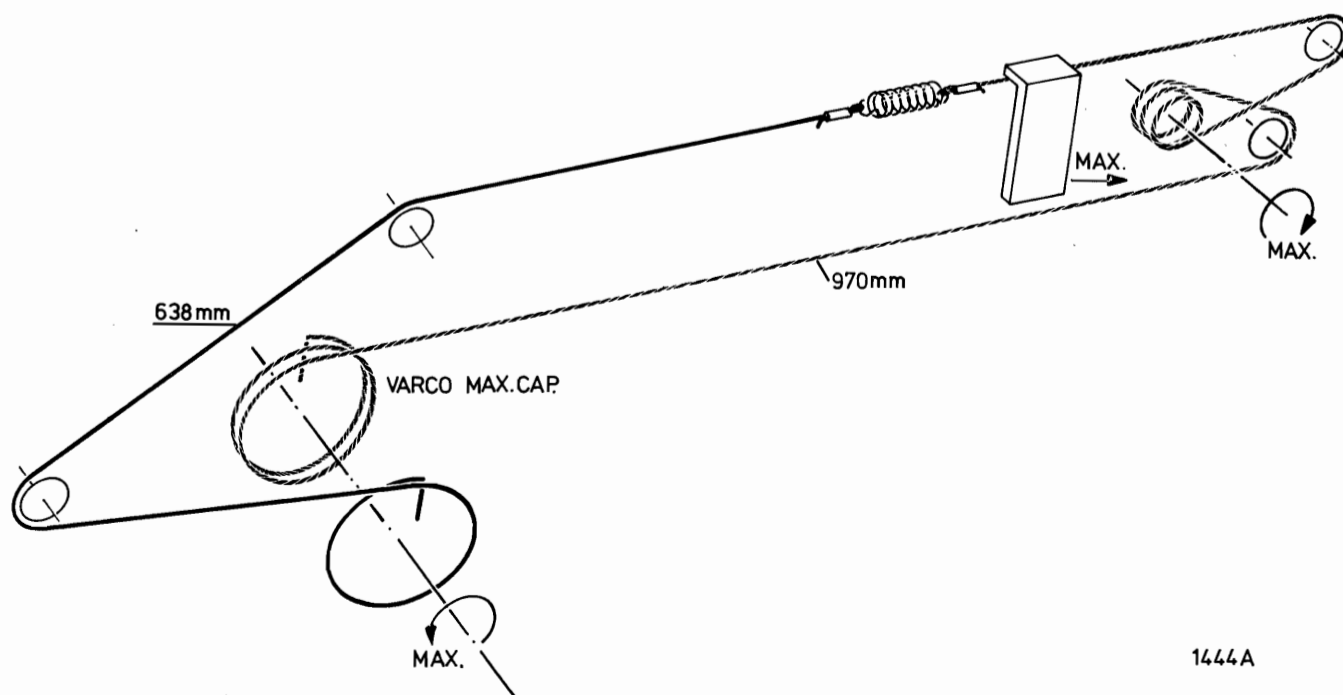
Skalsnöre (metall)
Kugghjul med frekvensangivelse FM 18 mm \varnothing
Kugghjul på potentiometer för förinställning 26 mm \varnothing
Bussning för lamp i "touchkontroll" panel
Hållare för ferroceptor
Kåpa för ferroceptorhållare
Täckplatta på ram bakom front (skallampa höger)
Täckplatta på ram bakom front (skallampa vänster)
Plastring för IC
FM-tuner 104 MHz
Stereoodekoder

Drivsnor (metal)
Tandhjul med frekvensindikator FM 18 mm \varnothing
Tandhjul på potm. for forvalg 26 mm \varnothing
Tylle for lampe på berøringskontrolpanel
Ferroceptorholder
Kappe, ferroceptorholder
Dækplade på ramme bag front (højre skalalampe)
Dækplade på ramme bag front (venstre skalalampe)
Plastring for IC
FM-tuner 104 MHz
Stereoodekoder

Drivrem (metall)
Hjul med frekvensindikering FM $d = 18$ mm \varnothing
Hjul til pot. meter for forvalg $d = 26$ mm \varnothing
Gjennomføring for lampe i "touch-kontroll"-panel
Ferroceptorholder
Kappe for ferroceptorholder
Dekkplate på ramme bakfront (høyre skalalampe)
Dekkplate på ramme bakfront (venstre skalalampe)
Plastring for I.C.
FM-tuner 104 MHz
Stereoodekoder

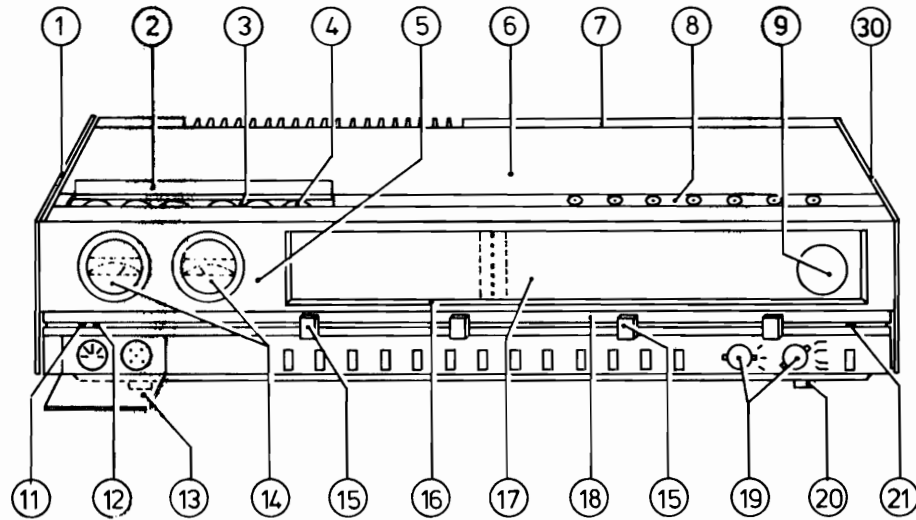
4822 321 30042
4822 450 80389
4822 522 31159
4822 325 60178
4822 256 90128
4822 462 70865
4822 404 10205
4822 404 10204
4822 532 60586
4822 210 10144
4822 214 50103

Asteikkonaru (metalli)
Hammaspyörä taausindikaattorineen FM diam. 18 mm
Potm:n hammaspyörä esivalinnalle diam. 26 mm
Lampun hylsy "kosketusnäppäinlevy"
Ferroceptoripidin
Ferroceptoripitimen suoja Etulevyn kehyyksen kansilevy (asteikkolevylamppu oikea)
Etulevyn kehyyksen kansilevy (asteikkolevylamppu vasen)
IC:n muovirengas
FM-viritin 104 MHz
Stereoodekoderi

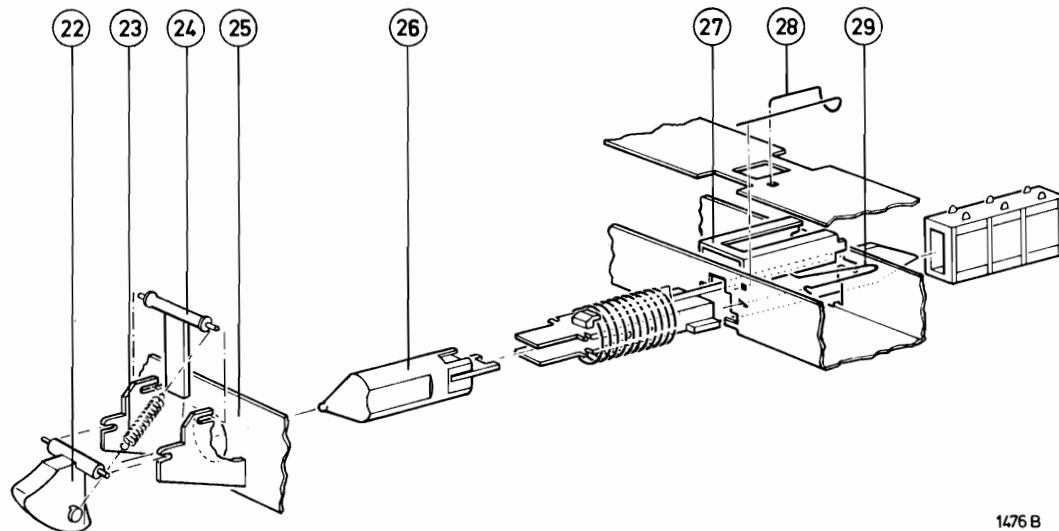


1444A

1	4822 426 30038
2	4822 426 60052
3	4822 459 50138
4	4822 413 40589
5	4822 426 50132
6 /Z	4822 426 40027 (walnut)
/P	4822 426 40026 (palis.)
7	4822 460 10333
8	4822 218 10112
9	4822 413 50807
11	4822 381 10384
12	4822 381 10384
13	4822 454 10317
14	4822 450 60101
15	4822 411 60243
16	4822 459 20155
17	4822 459 50139
18	4822 454 10318
19	4822 411 20201
20	4822 462 70866
21	4822 381 10385
22	4822 411 50277
23	4822 492 31088
24	4822 404 10206
25	4822 464 70052
26	4822 535 90932
27	4822 404 10152
28	4822 492 61741
29	4822 492 61797
30	4822 426 30035


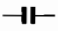

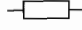



1473A



1476B

LIST OF ELECTRICAL PARTS

-TS- 			-C- 		
TS201, 208, 209	BC148B	4822 130 40318	C410a, b, c+R410	gang.cap.+tuning potm.	4822 125 30011
TS202, 205 + 207	BC148	4822 130 40318	C576	10 nF	4822 122 30043
TS203	BC158	4822 130 40476	C577	180 pF	4822 122 30092
TS204	BC147	4822 130 40333	C578	4.3 nF	4822 120 33124
TS448, 449	TAA 450	4822 209 80253	C579 + 582	10 nF	4822 122 30043
TS451 + 457	BR101	4822 130 20036	C584, 585	10 nF	4822 122 30043
TS459	BC158B	4822 130 40477	C586	4.3 nF	4822 120 33124
TS460, 461	BC148	4822 130 40318	C588 + 590, 592	10 nF	4822 122 30043
TS462	BC158	4822 130 40476	C593, 596	10 nF	4822 122 30043
TS463	BC158B	4822 130 40477	C597	220 pF	4822 122 30101
TS464	BC148	4822 130 40318	C600, 601	180 pF	4822 122 30092
TS465	BC158	4822 130 40476	C612	20 pF	4822 125 50029
TS466	BC158B	4822 130 40477	C615	6.8 nF	4822 120 33129
TS467	BC148	4822 130 40318	C616	20 pF	4822 125 50029
TS468	BC158	4822 130 40476	C617	27 pF	4822 122 30045
TS469	BC158B	4822 130 40477	C621, 623	20 pF	4822 125 50029
TS470	BC148	4822 130 40318	C624	27 pF	4822 122 30045
TS471	BC158	4822 130 40476	C625, 629	20 pF	4822 125 50029
TS472	BC158B	4822 130 40477	C626	5 pF	4822 125 50006
TS473	BC148	4822 130 40318	C633	3 nF	4822 121 50414
TS474	BC158	4822 130 40476	C640	3.9 nF	4822 121 50091
TS475	BC158B	4822 130 40477	C642	20 pF	4822 125 50029
TS476	BC148	4822 130 40318	C643	1.8 nF	4822 121 50077
TS477	BC158	4822 130 40476	C644	316 pF	4822 121 50531
TS478	BC158B	4822 130 40477	C646	10 pF	4822 125 50026
TS479	BC148	4822 130 40318	C648	170 pF	4822 121 50022
TS480	BC158	4822 130 40476	C650	20 pF	4822 125 50029
TS481	BC158a	4822 130 40614	C654	330 pF	4822 122 10005
TS482 + 484	BC148	4822 130 40318	C655, 659	3 nF	4822 121 50414
TS485	BC149	4822 130 40313	C665	3.9 nF	4822 122 30098
TS486a, b, c	BF195C, BF194B, BF195D	4822 130 40421	C667	3.3 nF	4822 122 30099
TS487	BF195	4822 130 40304	C668	100 μF	4822 124 20565
TS490 + 493	BC158	4822 130 40476	C669	4.7 nF	4822 121 50093
TS494	BC148	4822 130 40318	C670	3.3 μF	4822 124 20598
TS495, 496	BFW61	4822 130 40904	C673	10 nF	4822 122 30043
TS951	BC159	4822 130 40508	C678 + 681	470 nF	4822 121 40186
TS952, 962	BC148B	4822 130 40318	C1004, 1074	470 nF	4822 121 40186
TS953	BC159	4822 130 40508	C1006, 1076	2.2 nF	4822 122 30124
TS954, 955, 964, 965	BC148	4822 130 40318	C1011, 1081	2.7 nF	4822 121 50435
TS956, 966	BC158A	4822 130 40614	C1013, 1083	7.5 nF	4822 121 50214
TS957, 967	BD137	4822 130 40664	C1015, 1022	270 pF	4822 122 30095
TS958, 968	BC148	4822 130 40318	C1016, 1086	560 pF	4822 122 30126
TS959a, b, 969a, b	BD137/138	4822 130 40704	C1031, 1032	82 nF	4822 121 50288
TS960a, b 970a, b	BD182/182	4822 130 40905	C1034, 1104	2.4 nF	4822 121 50081
TS972, 973	BR101	4822 130 20036	C1041, 111	470 nF	4822 121 40186
TS1381	BD135	4822 130 40645	C1047, 1117	1.8 nF	4822 120 33114
TS1382	BC148	4822 130 40318	C1052, 1122	180 pF	4822 122 30092
TS1501	BF200	4822 130 40454	C1054, 1124	4.7 nF	4822 122 30128
TS1502	BF194	4822 130 40303	C1056, 1126	3300 μF	4822 124 70237
TS1503	BF195	4822 130 40304	C1085, 1092	270 pF	4822 122 30095
			C1101, 1102	82 nF	4822 121 50288
			C1407	2x2350 μF	4822 124 70198
			C1408	100 nF	4822 120 40161
-D- 			-R- 		
D214 + 219	AA119	4822 130 40229	R431 + 436	100 kΩ pot.meter	4822 101 20445
D220	BZX79/C4V7	4822 130 30773	R440	2x (20+80 kΩ) volume	4822 105 10042
D501 + 507	BA217	4822 130 30703	R441, 442	2x 50 kΩ bass, treble	4822 105 10043
D508	OF156	4822 130 30265	R443	2x20 kΩ balance	4822 105 10044
D509, 510	AA119	4822 130 40229	R702	10 MΩ 1/8 W	4822 111 30342
D511a, b	2x AA119	4822 130 30312	R703	4.7 MΩ 1/4 W	4822 110 50205
D512, 513	OF156	4822 130 30265	R716	1 MΩ trimmer	4822 100 10089
D514 + 516, 518, 520	BA216	4822 130 30702	R717, 718	1 kΩ trimmer	4822 100 10037
D976, 977	BA216	4822 130 30702	R722	4.7 MΩ 1/4 W	4822 110 50205
D979, 977	BA148	4822 130 30256	R737, 749, 761	4.7 MΩ 1/4 W	4822 110 50205
D1385	BZY88/C6V8	4822 130 30079	R774, 786	4.7 MΩ 1/4 W	4822 110 50205
D1386, 1387	BA148	4822 130 30256	R801	47 kΩ trimmer	4822 100 10079
D1388 + 1395	BY126	4822 130 30192	R802	470 kΩ trimmer	4822 100 10107
D1396,	BZY88/C6V2	4822 130 30766	R821	4.7 kΩ trimmer	4822 100 10036
D1397, 1398	BZY88/C6V2	4822 130 30766	R839	VDR	4822 116 20003
D1506a, b, c	12BB105A	4822 130 30537	R1186, 1306	36 kΩ 1/4 W	4822 110 60148
			R1220, 1340	470 Ω trimmer	4822 100 10038
			R1241 + 1245	1 Ω 1 W	4822 111 50367
			R1248, 1368	1.2 Ω 2.6 W wire	4822 113 60027
			R1249	3.9 Ω 5 W wire	4822 113 80129
			R1361 + 1365	1 Ω 1 W	4822 111 50367
			R1423	100 Ω 1/8 W safety	4822 111 30343
			R1424	100 Ω 1/2 W safety	4822 111 50134
			R1425	100 Ω 5 W	4822 112 20081
			R1428	27 Ω 1/8 W safety	4822 111 30408
			R1431	120 Ω 5 W wire	4822 112 20083
			R1433	330 Ω 5 W wire	4822 112 20094
			R1437	1 kΩ trimmer	4822 100 10037
			R1439	1 kΩ 5 W	4822 112 20107
			R1440	56 Ω 5 W	4822 112 20074
			Miscellaneous		
			LA411 + 417	Lamp 6 V 40 mA	4822 134 40032
			LA418, 422	Lamp 6 V 30 mA	4822 134 40302
			LA419, 427	12 V 3 W	4822 134 50008
			LA420, 421, 423	12 V 30 mA	4822 134 40301
			VL424, 425	2.5 A	4822 253 20024
			VL426	delayed 6.3 A	4822 253 30031
			VL3	Terminal	4822 252 20001
			XR517	452 kHz	4822 242 70113
			XR517	460 kHz	4822 242 70146
-S- 					
S407	Ferroceptor	abcd 4822 158 60343			
S409	Mains transformer	4822 145 40145			
S521	Aerial coil SW	212-- 4822 156 10358			
S522	Aerial coil MW	09-- 4822 156 40096			
S523	Aerial coil MW	412-- 4822 156 40527			
S524	Aerial coil LW	312-- 4822 156 40528			
S525	Aerial coil LW	98-- 4822 156 40097			
S526	Aerial coil SW	292-- 4822 156 40567			
S527	Aerial coil MW	232-- 4822 156 30309			
S528	Aerial coil LW	472-- 4822 156 40548			
S529	AM-IF absorption coil	24-- 4822 153 10081			
S530	AM-IF rejection coil	861-- 4822 156 30244			
S532	Oscillator coil SW	613-- 4822 156 30425			
S533	Oscillator coil MW	513-- 4822 156 30426			
S534	Oscillator coil LW	713-- 4822 156 30427			
S535	IF coil AM	861-- 4822 156 30244			
S536	IF coil AM	861-- 4822 156 30244			
S537	IF detection coil AM	07-- 4822 153 10101			
S538	Absorption coil	35-- 4822 156 20184			
S541 + 544	IF-coil FM	501-- 4822 153 50033			
S545	Detection coil FM	95-- 4822 153 50031			
S546	Detection coil FM	06-- 4822 153 50032			
S547	Rejection coil	4822 157 10046			
S986, 988	Noise filter	4822 156 10346			
S987, 989		4822 157 50718			

Service Information

18-12-1972

HIFI TUNER AMPLIFIER 22RH720

Ba 1536



PHILIPS

1. To increase the switch-on level of the electronic short-circuit protective device, the values of R1236, R1356 have been changed from 1,2 k Ω into 1 k Ω
2. To prevent the FET transistors TS495, TS496 from switching in a moist environment, D516 has been replaced by a resistor of 1 M Ω
3. To prevent the ferroceptor from interrupting switch pulses originating from the monostable multivibrator TS490, 491, R889 - 180 k Ω has been replaced by R889 - 27 k Ω .
4. To decrease the padding when the set is being tuned to MW, C626 has been left out.
5. To decrease the modulation hum when the set is being tuned to FM (about 88 MHz), C1412 (47 μ F, 63 V, \bigcirc) has been added between junction c. TS1381, R1431, R1433 and earth.
6. To correct the switch-on level of the pilot tone in case of stereo reception, R830 - 6,2 k Ω has been replaced by R830 - 7,5 k Ω
7. To prevent the fuses from malfunctioning, slow fuses instead of quick fuses of 2,5 A (4822 253 30026) have been used.

For the PL numbers relating to the aforementioned modifications see table 1.

Corrections in Service Manual:

Read the undermentioned items as follows:

R114, R1265 : 2.7 k Ω

R1216, R1336 : Metal film resistor of 470 Ω - 5322 116 50545

R1428 : Safety resistor of 2.2 k Ω - 4822 110 53116

R1425 : 120 Ω - 4822 112 20083

Plug of ferroceptor: 4822 265 30122

We supply from now the spring of the lid for the headphone/microphone as a service component; the code number is: 4822 492 40532.

-
1. Om de inschakeldrempel van de elektronische kortsluitbeveiling hoger te leggen zijn R1236, R1356 veranderd van 1,2 k Ω naar 1 k Ω
 2. Om te voorkomen dat de FET transistoren TS495, TS496 in vochtige omgeving schakelen is D516 vervangen door een weerstand van 1 M Ω
 3. Om te voorkomen, dat de ferroceptor schakelpulsen van de monostabiele multivibrator TS490, 491 opvangt is R889 gewijzigd van 180 k Ω naar 27 k Ω
 4. Om de padding afwijking bij MG te verminderen is C626 afgevoerd.
 5. Ter vermindering van de modulatiebrom op FM bij + 88 MHz is C1412 (47 μ F, 63 V, \bigcirc) toegevoegd tussen knooppunt c. TS1381, R1431, R1433 en massa.
 6. Om de inschakeldrempel van de pilottoon bij stereoontvangst juist te leggen is R830 gewijzigd van 6,2 k Ω naar 7,5 k Ω
 7. Om het spontaan defect raken van smeltveiligheden zijn i.p.v. snelle, trage van 2,5 A toegepast met als codenummer 4822 253 30026.

Voor PL nummers van bovenstaande wijzigingen zie tabel 1.



CS36189

Correcties dokumentatie:

R1145, R1265 moeten 2,7 k Ω zijn.

R1216, R1336 moet metaalfilmweerstand van 470 Ω zijn (5322 116 50545)

R1428 moet veiligheidsweerstand van 2,2 k Ω zijn (4822 110 53116)

R1425 moet 120 Ω zijn (4822 112 20083)

Steker ferroceptor moet 4822 265 30122 zijn.

De veer voor hoofdtelefoon/microfoon deksel is in het onderdelenbestand opgenomen.

Het codenummer is 4822 492 40532.

1. Pour augmenter le seuil de mise en service de la protection électronique contre court-circuits, la valeur de 1,2 k Ω de R1236, R1356 a été modifiée à 1 k Ω
2. Pour éviter que les transistors à effet de champ TS495, TS496 ne s'enclenchent dans une ambiance humide, D516 a été remplacée par une résistance de 1 M Ω
3. Pour éviter que le ferrocaptur ne reçoive les impulsions d'enclenchement fournies par le multivibrateur monostable TS490, 491, la valeur de 180 k Ω de R889 a été modifiée à 27 k Ω
4. C626 est prévue pour diminuer une déviation d'ajustage pour PO.
5. C1412 (47 μ F, 63 V, \bigcirc) est inséré entre le nœud c TS1381, R1431, R1433 et la masse pour réduire le ronflement de modulation sur FM à \pm 88 MHz.
6. Pour obtenir le seuil de mise en service correct du signal pilote dans le cas de réception stéréophonique, la valeur de 6,2 k Ω de R830 a été modifiée à 7,5 k Ω
7. Comme les fusibles tombent aisément en panne, il est appliqué des fusibles de 2,5 A retardés, no de code 4822 253 30026, au lieu de fusibles rapides.
Le tableau 1 représente les codes PL de ces modifications.

Corrections dans la documentation technique:

La valeur de R1145, R1265 doit être de 2,7 k Ω

R1216, R1336 doit être une résistance à couche métallique de 470 Ω (5322 116 50545)

R1428 doit être une résistance de sécurité de 2,2 k Ω (4822 110 53116)

R1425 doit être de 120 Ω (4822 112 20083)

Le no de code de la fiche de ferrocaptur doit être 4822 265 30122.

Le ressort pour le couvercle de casque/microphone est indiqué dans la nomenclature des composants; no de code: 4822 492 40532.

1. Um die Einschaltsschwelle der elektronischen Kurzschlussicherung zu erhöhen, wurden die Werte von R1236, R1356 von 1,2 k Ω in 1 k Ω geändert.
2. Um ein Schalten der FET-Transistoren TS495, TS496 in feuchter Umgebung zu vermeiden, wurde D516 durch einen Widerstand von 1 M Ω ersetzt.
3. Um zu verhindern, dass die Stabantenne Schaltimpulse von monostabilen Multivibrator TS490, 491 auffängt, wurde der Wert von R889 von 180 k Ω in 27 k Ω geändert.
4. C626 ist entfallen, um die Paddingabweichung bei MW zu verringern.
5. Um Modulationsrauschen auf FM bei \pm 88 MHz zu unterdrücken, wurde C1412 (47 μ F, 63 V, \bigcirc) zwischen Knotenpunkt c. TS1381, R1431, R1433 und Masse hinzugefügt.
6. Um die richtige Einschaltsschwelle des Pilottons bei Stereoempfang zu erhalten, wurde der Wert von R830 von 6,2 k Ω in 7,5 k Ω geändert.
7. Wegen des plötzlichen Defektwerdens der Schmelzsicherungen wurden statt der schnellen Sicherungen träge Sicherungen von 2,5 A - 4822 253 30026 - verwendet.
Für die PL-Nummern obiger Änderungen siehe Tabelle 1.

Berichtigungen in der Dokumentation:

R1145, R1265 müssen 2,7 k Ω sein

R1216, R1336 muss Metallfilmwiderstand von 470 Ω sein (5322 116 50545)

R1428 muss Sicherheitswiderstand von 2,2 k Ω sein (4822 110 53116)

R1425 muss 120 Ω sein (4822 112 20083)

Stecker von Stabantenne muss 4822 265 30122 sein.

Die Feder für Kopfhörer/Mikrofondeckel ist unter Code-Nummer 4822 492 40532 als Service-Einzelteil lieferbar.

Table 1

Modifications - Wijzigingen - Modifications - Ergänzungen

	1	2	3	4	5	6	7
22RH720/00	PL01/02	PL03/04	PL05	PL06	*	*	*
22RH720/15	PL00	PL00	PL01	PL02	*	*	*
22RH720/16	PL00	PL00	PL00	PL01	*	*	*
22RH720/22	PL01	PL01	PL02	PL03	*	*	*
22RH720/33	PL00	PL00	PL01	PL01	*	*	*

On the aforementioned date the PL codes of modifications 5, 6 and 7 were not yet known
Op bovengenoemde datum waren de PL-codes van wijzigingen 5, 6 en 7 nog niet bekend.

A la date mentionnée ci-dessus les codes PL des modifications 5, 6 et 7 n'étaient pas encore connus.

An obenstehendem Datum waren die PL-Codes der Änderung 5, 6 und 7 noch nicht bekannt.

Service Information

30-1-1973

HIFI AMPLIFIER 22RH520/22RH521
HIFI TUNER AMPLIFIER 22RH720

R73-2



PHILIPS

22RH520

- To improve the adjustment of the power indicators IND 401, 402, the trimming capacitors R770, R774 (2.2 k Ω) have been replaced by R 770, R774 (4.7 k Ω - 4822 100 10036).
- The spring of the headphone lid is supplied as a service part under code number 4822 492 40532.

Correction in Service Manual:

R769, 773 must be 43 k Ω instead of 27 k Ω

- During production the quick fuses VL414/415 (1.6 A) have been replaced by 1.6 A delayed fuses (4822 253 30024).

Reason: Correction to the design.

22RH521

- To reduce distortion, R831, 981 (10 k Ω) have been replaced by R831, 981 (5.6 k Ω); moreover, R834, 984 (12 k Ω) have been replaced by R834, 984 (5.6 k Ω).
- The spring of the headphone/microphone lid is supplied as a service part under code number 4822 492 40532.

Corrections in Service Manual:

The quiescent current of the output transistors in the circuit diagram must be 410 mA.
The code number of C635 must be 4822 121 40206.

22RH720

- To reduce rattling, C1409 (820 nF - 4822 121 40073) has been added between junction C1408, VL426 and mass.
- When the ferroceptor falls out of the socket, strip off the plastic wire end of the ferroceptor plugs. Then, the ferroceptor fits better into the socket.
- The code number of ferroceptor S407 must be: 4822 158 60349.
- An FM-IF alignment procedure which is easier than that mentioned in the Service Manual, is given below.

22RH520

- Om de vermogensindicatoren IND 401, 402 beter te kunnen instellen zijn de instelpotentiometers R770, R774 gewijzigd van 2,2 k Ω naar 4,7 k Ω (4822 100 10036).
- De veer van het hoofdtelefoonklepje wordt als serviceonderdeel geleverd onder codenummer 4822 492 40532

Correctie documentatie:

R769, 773 moeten 4,3 k Ω zijn i.p.v. 27 k Ω

- Gedurende de produktie zijn VL 414, 415 gewijzigd van 1,6 A snel in 1,6 A trage smeltveiligheden (4822 253 30024)

Reden: Correctie in ontwerp.



CS36498

22RH521

- Om de vervorming te verminderen zijn R831, 981 gewijzigd van 10 k Ω naar 5,6 k Ω en R834, 984 van 12 k Ω naar 5,6 k Ω .
- De veer van het hoofdtelefoon/microfoonklepje wordt als service onderdeel geleverd onder codenummer 4822 492 40532.

Correcties documentatie:

Ruststroom van de eindtransistoren in het principeschema moet 410 mA zijn.

Het codenummer van C635 moet 4822 121 40206 zijn.

22RH720

- Om ratel te verminderen is C1409 (820 nF - 4822 121 40073) toegevoegd tussen knooppunt C1408, VL426 en massa.
- Indien de ferroceptor er vanzelf uitvalt, kan men om dit te voorkomen, het plastic stuk draadeind van de pluggen van de ferroceptor wegsnijden, zodat de totale ferroceptor dieper in de aansluitingen kan.
- Het codenummer van de ferroceptor S407 moet 4822 158 60349 zijn.
- Een afregeling welke eenvoudiger is dan aangegeven in de 22RH720 is voor de FM-MF is in onderstaande trimitabel aangegeven.

22RH520

- Pour assurer un meilleur réglage des indicateurs de puissance IND 401, 402 la valeur de 2,2 k Ω des potentiomètres d'ajustage R770, R774 a été modifiée à 4,7 k Ω (4822 100 10036)
- Le ressort du clapet de casque est livré comme pièce détachée sous le no de code 4822 492 40532.

Correction de la documentation:

R769, 773: 27 k Ω doit être modifié à 4,3 k Ω

- Pendant la production les fusibles VL414, 415 ont été modifiés de 1,6 A vites dans 1,6 A retardés (4822 253 30024).

Raison: Correction du plan.

22RH521

- Pour réduire la distorsion, la valeur de 10 k Ω de R831, 981 a été modifiée à 5,6 k Ω et celle de 12 k Ω de R834, 984 à 5,6 k Ω .
- Le ressort du clapet du casque/micro est livré comme pièce détachée sous le no de code 4822 492 40532.

Correction dans la documentation:

Au schéma de principe le courant de repos des transistors de sortie doit être de 410 mA.

No de code de C635: 4822 121 40206.

22RH720

- Pour réduire le crépitement, C1409 (820 nF - 4822 121 40073) est inséré entre le nœud C1408/VL426 et la masse.
- Si le ferrocaptteur en sort, découper l'embout fileté en matière plastique des fiches du ferrocaptteur, pour introduire l'ensemble de ferrocaptteur plus profondément dans les connexions.
- Le no de code du ferrocaptteur S407 doit être: 4822 158 60349
- Un réglage plus simple que celui indiqué au 22RH720 pour FM-FI est représenté au tableau d'ajustage suivant.

22RH520

- Um das Einstellen der Leistungstransistoren zu verbessern, wurden die Potentiometer R770, R774 (2,2 k Ω) durch R770, R774 (4,7 k Ω - 4822 100 10036) ersetzt.
- Die Feder des Ohrhörerdeckels wird als Service-Teil unter Code-Nummer 4822 492 40532 geliefert.

Berichtigung in Kundendienstanleitung:

R769, 773 müssen 43 k Ω statt 27 k Ω sein.

- Während der Produktion wurden die flinken Sicherungen VL414, 415 (1,6 A) durch träge Sicherungen (1,6 A - 4822 253 30024) ersetzt.

Grund: Correction im Entwurf.

22RH521

- Um die Verzerrung zu verringern, wurden R831, 981 (10 k Ω) durch R831, 981 (5,6 k Ω) ersetzt ersetzt; ausserdem wurden R834, 984 (12 k Ω) durch R834, 984 (5,6 k Ω) ersetzt.
- Die Feder des Ohrhörer-Mikrofon-Deckels wird als Service-Teil unter Code-Nummer 4822 492 40532 geliefert.

Berichtigungen in Kundendienstanleitung:

Der Ruhestrom der Ausgangstransistoren im Prinzipschaltbild muss sein: 4822 121 40206.

22RH720

- Um Rasseln zu verringern, ist C1409 (820 nF - 4822 121 40173) zwischen Knotenpunkt C1408, VL426 und Masse hinzugefügt worden.
- Wenn der Ferroceptor aus der Anschlussbuchse fällt, ist das Kunststoff-Drahtende von den Ferroceptorsteckern zu entfernen. Der Ferroceptor passt dann besser in die Anschlussbuchse.
- Die Code-Nummer von Ferroceptor S407 muss sein: 4822 158 60349.
- Eine FM-ZF-Abgleichmethode, die einfacher ist als die, welche in der Kundendienstanleitung erwähnt wurde, können Sie wie folgt anwenden:

FM (87,5-104 MHz) [6]	10,7 MHz $\Delta f = 200$ kHz (50 Hz) via 33 nF	\diamond E	[U] [V] [W] [X] [Y] [TA] [TB] * *	[Y]	\diamond 2 via 100 k Ω max. +sym
		\diamond F		[Z]	\diamond 3 via 100 k Ω [7]
		\diamond G		[W] [X]	max. via 100 k Ω
		\diamond H *		[U] [V] [W]	\diamond 4 max. +sym.
				[TA] [TB] +	



This is the base of TS481



Dit is de basis van TS481

C'est la base de TS481

Dies ist die Basis von TS481

Service Information

1973-05-09

TUNER AMPLIFIER 22RH720

R73-16



PHILIPS

The useful life of the lamps has been extended in accordance with the method shown in the drawing.

R1440 has been replaced by a resistor of 82Ω 5 W (4822 112 20078)

D1397, D1398 have been replaced by BZY88/C5V6 (4822 130 30193)

To be added: BZX61/C11 (5322 130 34256)

Om de levensduur van de lampjes te verlengen is een oplossing volgens tekening gevonden.
Wijzigingen:

R1440 wijzigen in 82Ω 5 W (4822 112 20078)

D1397, 1398 wijzigen in BZY88/C5V6 (4822 130 30193)

Toevoegen: BZX61/C11 (5322 130 34256)

Afin de prolonger la durée de vie des lampes il a été trouvé une solution, voie le croquis s'y rapportant.

Modifications:

R1440 passe à 82Ω 5 W (4822 112 20078)

D1397, 1398 change de code: BZY88/C5V6 (4822 130 30193)

Adjonction: BZX61/C11 (5322 130 34256)

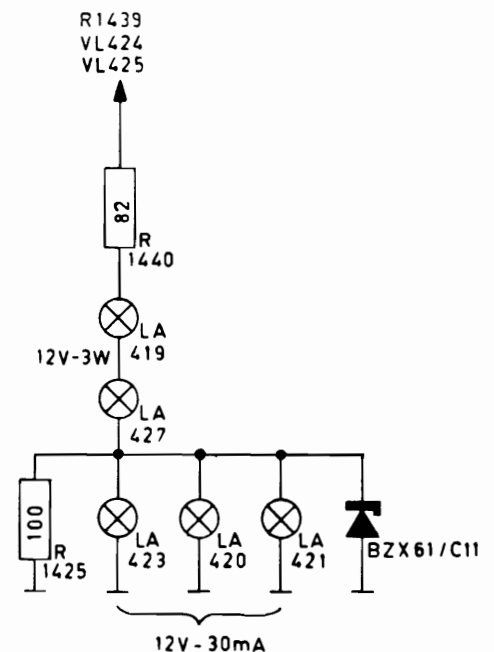
Um die Lebensdauer der Lampen zu verlängern, wurde nach einer Lösung gesucht, die aus der Zeichnung ersichtlich ist.

Anderungen:

R1440 ändern in 82Ω -5 W (4822 112 20078)

D1397, 1398 ändern in BZY88/C5V6 (4822 130 30193)

Hinzufügen: BZX61/C11 (5322 130 34256)



Service Information



PHILIPS

5-10-1973

HI-FI TUNER AMPLIFIER 22RH720

R73-31

Already published: Ba 1536, R73-2, R73-16

The tuning spindle has been provided with an extra turn. The driving cord round the tuning spindle is then 1000 mm because the slipping torque was too low.

1. During production, C1051 and C1121 have been connected in parallel with R1217 and R1337 respectively. Thus, the stability on the ferroceptor has been decreased.

2. Left out: TS496, R899, R904, R908 and C678

Replaced components	Replacement types
C605	2.2 μ F - 63 V elco 0
C679	2.2 μ F - 63 V elco 0
TS495	BF245b - 4822 130 41024

Thus, the production has become cheaper. The circuit diagram and the wiring diagram are shown in Figs. 1 and 2.

3. Replaced components

Replaced components	Replacement types
Mains transformer	4822 145 40154
Lamps L419, L417	4822 134 40201
Lamps L420, L423	4822 134 40385
Lamps L421, L422	4822 134 40302
D1397, D1398	4822 130 30759

Left out: R1425, R1440 and D518
Added: Fuse holder 4822 256 30108
Fuse holder 2A 4822 253 30025

Reason: The new transformer has been introduced to prevent hum and to improve the illumination. See fig. 3. D518 is now superfluous because of the modified circuit according to point 2.

4. Replaced components

Replaced components	Replacement types
a. TS952,962 - BC148b	BC149b - 4822 130 40313
b. Resistors	Metal film resistors
R1157, R1277	5322 116 54373
R1159, R1279	4822 116 51129
R1161, R1281	4822 116 51131
R1184, R1304	4822 116 51117
R1185, R1305	4822 116 51132

Thus, the low-frequency noise has been decreased.

5. R1238-R1358 - 6.8 k Ω will be 8.2 k Ω (reasons of production)

6. R1249 - 5 W will be 8 W - 4822 113 80119
Reason: The 5 W resistor dissipates too much.

The PL numbers relating modifications 1, 2 and 3 are stated in Table 1.

Please correct the supply unit in the circuit diagram, which was not correctly drawn in the Service Manual, as follows:

- Delete the connection between D1389 and S409
- Connect the supply point +1 to the cathode of D1398 and to the anode of D1397 instead of to R1428 (fig. 3).

Reeds verschenen: Ba 1536, R73-2, R73-16.

Een extra winding is om de afstemas gelegd. De aandrijfsnaar is hierdoor verlengd van 970 tot 1000 mm. Reden: Het slipkoppel was te laag.

1. In de produktie zijn C1051 en C1121 parallel gezet aan respectievelijk R1217 en R1337. Reden: Ter vermindering van instabiliteit op de ferroceptor.

2. Vervallen: TS496, R899, R904, R908 en C678
Veranderd: C605 is geworden 2,2 μ F - 63 V elco 0
C679 is geworden 2,2 μ F - 63 V elco 0
TS495 is geworden BF245b (4822 130 41024)

Het principeschema en bedrading zijn gewijzigd zoals fig. 1 en 2 aangeeft.

Reden: Goedkoper voor de produktie.

3. Veranderd: Nettransformer wordt 4822 145 40154
Lampjes L419, 427 worden 4822 134 40201
Lampjes L420, 423 worden 4822 134 40385
Lampjes L421, 422 worden 4822 134 40302
D1397, 1398 worden 4822 130 30759

Vervallen: R1425, R1440 en D518.

Toegevoegd: Zekeringhouder 4822 256 30108
Zekering 2A 4822 253 30025

Reden: De nieuwe transformator is ingevoerd om brom- en verlichtingsprobleem op te lossen. Zie fig. 3. D518 is overbodig geworden door de gewijzigde schakeling volgens punt 2.

4. Veranderd: TS952,962 worden BC149b (4822 130 40313) i.p.v. BC148b
De volgende weerstanden worden metaalfilmweerstand
R1175, R1277 worden 5322 116 54373
R1159, R1279 worden 4822 116 51129
R1161, R1281 worden 4822 116 51131
R1184, R1304 worden 4822 116 51117
R1185, R1305 worden 4822 116 51132

Reden: Ter vermindering van laagfrequentruis.

5. Om produktieredenen worden R1238, 1358 8,2 k Ω i.p.v. 6,8 k Ω

6. Het vermogen van R1249 is vergroot tot 8 W (4822 113 80119). Reden: De 5 W weerstand dissipeert te veel.

Voor PL nummers van wijziging 1, 2 and 3 zie tabel 1.

Gelieve het voedingsgedeelte van het principeschema, dat in de documentatie foutief is weergegeven, als volgt te corrigeren: de verbinding tussen de kathode van D1398 en S409 komt te vervallen. Het voedingspunt +1 komt aan de kathode van D1398 en anode D1397, in plaats van aan R1428 (fig. 3).

Déjà publié: Ba 1536, R73-2, R73-16

Il a été enroulé une spire supplémentaire autour de l'axe d'accord. La courroie d'entraînement a de ce fait été prolongée et passe de 970 à 1000 mm.
Motif: Le couple de glissement était trop bas.

1. Dans la production, C1051 et C112i sont branchés en parallèle avec R1217 et R1337.
Motif: Diminution de l'instabilité sur le ferrocaptur.
2. Suppression: TS496, R899, R904, R908 et C678
Modification: C605 et C679 sont passés à 2,2 μ F = 63 Vo condens élect. TS495 a été remplacé par BF245b (4822 130 41024).
Le schéma de principe et le câblage sont modifiés comme indiqué en fig. 1 et 2.
Motif: Meilleur marché pour la production.
3. Modification: Le transformateur change de numéro de code 4822 145 40154
Les lampes changent de numéro de code:
L419,427 4822 134 40201
L420,423 4822 134 40385
L421,422 4822 134 40302
Les diodes D1397,1398 changent de numéro de code 4822 130 30759
Suppression: R1425,R1440 et D518
Adjonction: Porte-fusible 4822 256 30108
Fusible 2A 4822 253 30025

Motif: Le nouveau transformateur a été introduit afin de résoudre les problèmes de bourdonnement et d'éclairage. D518 est devenu inutile du fait de la modification au point 2. Voir fig. 3.

4. Modification: TS952, TS962, BC148b ont été remplacé par BC149b (4822 130 40313).
Les résistances suivantes sont remplacés par des résistances à fil métallique:
R1157, R1277 5322 116 54373
R1159, R1279 4822 116 51129
R1161, R1281 4822 116 51131
R1184, R1304 4822 116 51117
R1185, R1305 4822 116 51132

Motif: Diminution de souffle basse fréquence.

5. Pour des motifs de production R1238, 1358 de 6,2 k Ω ont été remplacées par des résistances de 8,2 k Ω .
6. R1249 est remplacée par une résistance de 8 W (4822 113 80119).
Motif: Il y a plus de dissipation avec une résistance de 5 W.

Pour les indices PL des modifications 1, 2 et 3, voir la table 1,

Veillez corriger la partie alimentation du schéma de principe comme suit:

la connection entre le cathode de D1398 et S409 est supprimée. Le point d'alimentation +1 est mis à la cathode de D1398 et à l'anode de D1397 au lieu de R1428 (fig. 3).

Bereits veröffentlicht: Ba 1536, R73-2, R73-16

Es wurde eine zusätzliche Wicklung um die Achse gelegt. Die Länge des Antriebsriemens wurde hierdurch von 970 auf 1000 mm gebracht.
Grund: Das Rutschkopplungsmoment war zu niedrig.

1. Während der Produktion wurden C1051 und C1121 parallel zu R1217 bzw. R1337 angeordnet.
Grund: Instabilitätsverminderung der Stabantenne.
2. Entfallen: TS496, R899, R904, R908 und C678
Geändert: C605 - ist jetzt 2,2 μ F - 63 V Elko 0
C679 - ist jetzt 2,2 μ F - 63 V Elko 0
TS495 - ist jetzt BF245b (4822 130 41024).
Das Prinzipschaltbild und die Verdrahtung sind gemäss Abb. 1 und 2.
Grund: Preisgünstiger für die Produktion.
3. Geändert: Netztransformator wird 4822 145 40154
Lampen L419,427 werden 4822 134 40201
Lampen L420,423 werden 4822 134 40385
Lampen L421,422 werden 4822 134 40302
D1397,1398 werden 4822 130 30759
Entfallen: R1425, R1440 und D518.
Hinzugefügt: Sicherungshalterung 4822 256 30108
Sicherung 2A 4822 253 30025
Grund: Der neue Transformator soll dazu dienen, um Brumm- und Beleuchtungsprobleme zu lösen. Siehe Abb. 3. Durch die geänderte Schaltung gemäss Punkt 2 ist D518 überflüssig geworden.
4. Geändert: TS952,962 werden BC149b (4822 130 40313) statt BC148b.
Nachstehende Widerstände werden durch Metallfilmwiderständen ersetzt:
R1157, R1277 werden 5322 116 54373
R1159, R1279 werden 4822 116 51129
R1161, R1281 werden 4822 116 51131
R1184, R1304 werden 4822 116 51117
R1185, R1305 werden 4822 116 51132
Grund: Vermindern von NF-Rauschen.
5. Aus Gründen der Produktion werden R1238, 1358 von 6,8 k Ω durch Widerstände von 8,2 k Ω ersetzt.
6. Die Leistung von R1249 wurde auf 8 W erhöht (4822 113 80119).
Grund: Der 5-W-Widerstand dissipiert zu viel.

Für die PL-Nummern der Änderungen 1, 2 und 3 siehe Tabelle 1.

Wir bitten Sie, den Speiseteil des Prinzipschemas wie folgt zu korrigieren:

die Verbindung zwischen der Katode von D1398 und S409 entfällt. Der Speisepunkt +1 kommt an die Katode von D1398 und Anode D1397 statt an R1428 (Abb. 3)

Table 1. Modifications - Wijzigingen - Modifications - Änderungen

	1	2	3
22RH720/00	PL13	PL15	PL16
22RH720/15	PL05	PL05	PL06
22RH720/16	PL03	PL04	PL04
22RH720/22	PL07	PL09	PL10
22RH720/33	PL04	PL06	PL06

On the aforementioned date the PL-codes of modifications 4,5 and 6 were not yet known.

Op bovengenoemde datum waren de PL-codes van wijzigingen 4, 5 en 6 nog niet bekend.

A la date mentionnée ci-dessus les codes PL des modifications 4, 5 et 6 n'étaient pas encore connus.

An obenstehendem Datum waren die PL-Codes der Änderungen 4, 5 und 6 noch nicht bekannt.

Addendum to Ba1536

Aanvulling op Ba1536

Complément à la Ba1536

Ergänzung zur Ba1536

Modifications - Wijzigingen - Modifications - Änderungen

	5	6	7
22RH720/00	PL07	PL09	PL12
22RH720/15	PL03	PL03	PL05
22RH720/16	PL01	PL01	PL02
22RH720/22	PL04	PL04	PL06
22RH720/33	PL02	PL02	PL03

Service Information

1973-12-13

22RH720

R73-42



PHILIPS

It may occur that the driving system cannot function anymore because the projection right below the slip roller supporting the pulley breaks off.

The defect can be remedied as follows:

Fit the bracket as shown in the drawing. Replace the bearing pin by a bolt M2x25 and fix it at the front with a clamping ring.

Het kan voorkomen dat de aandrijving defekt raakt door afbreken van de nok rechts onder de sliprol welke het snaarwiel draagt.

Dit defekt kan als volgt verholpen worden:

Breng de beugel aan zoals de tekening aangeeft. Vervang de lagerpen door een boutje M2x25 en fixeer het aan de voorkant met een klemring.

Il peut arriver que l'entraînement tombe en panne parce que la came sous le galet de glissement qui supporte la poulie, se brise.

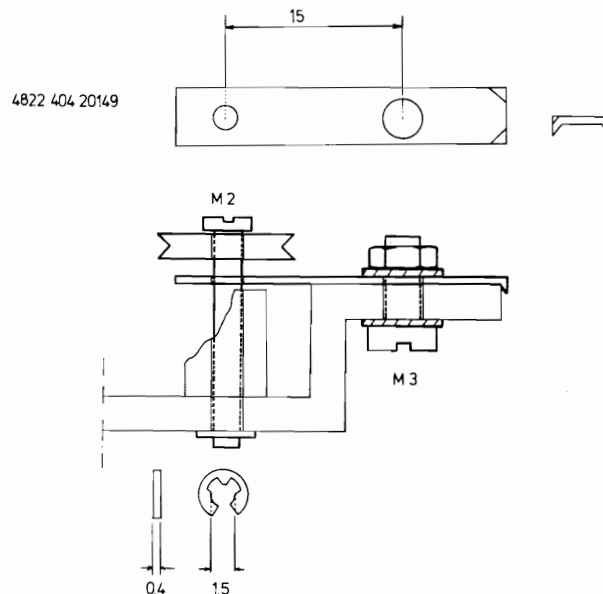
On pourra remédier à ce défaut comme suit:

Monter l'étrier comme indiqué sur le dessin. Remplacer la broche de palier par un boulon M2x25 et le fixer à l'avant par un anneau de serrage.

Der Nocken rechts unter der Rutschrolle, die die Antriebsrolle trägt, kann abbrechen. Demzufolge wird das Antriebssystem defekt.

Diesem Defekt kann man wie folgt abhelfen:

Den Bügel gemäss der Zeichnung anbringen. Den Lagerungsstift durch einen Bolzen M2x25 ersetzen und an der Vorderseite mit einem Klemmring anziehen.



Service Information



PHILIPS

1974-02-19

HI-FI TUNER AMPLIFIER 22RH720

R74-6

Already published: Ba 1536, R73-2, 16, 31, 42

1. When the E-core of the transformer was replaced with a C-core, the flywheel has to be positioned higher. Consequently, a recess in the upper deck became a necessity. Concern Service will supply the new upper decks. However, it is rather easy to make a recess in the upper deck with a screwdriver.
2. The wire connection of the touch control panel has been changed. The plug-on bushes have been replaced with shrink sleeves; thus the reliability has been increased. Concern Service will supply the touch control panel complete with connecting wires and shrink sleeve connections under the existing code number. In order that the non-wired touch control panel may be used in the modified tuner amplifiers, the plug-on bushes will be supplied separately under code number 4822 705 15427.

Reeds gepubliceerd: Ba 1536, R72-2, 16, 31, 42

1. Met de wijziging van de transformator van E-kern in C-kern, is het vliegwiel verplaatst. Die verplaatsing betekende o.a., dat het vliegwiel hoger kwam te zitten, waardoor een uitsparing in het bovendek noodzakelijk werd. Service zal de nieuwe bovendecks leveren. Hét is echter vrij eenvoudig om een uitsparing in het bovendek aan te brengen met behulp van een schroevendraaier.
2. De draadaansluiting van de tip-toetsbalk is gewijzigd. De opsteekbusjes zijn namelijk vervangen door krimpkous, wat de bedrijfszekerheid verhoogt. Service gaat de tip-toetsbalk compleet met aansluitdraden en krimpkousverbindingen leveren onder het bestaande codenummer. Om de niet bedrade tip-toetsbalk toe te passen in de gewijzigde apparaten worden de opsteekbusjes geleverd onder codenummer 4822 705 15427.

Déjà publié: Ba 1536, R73-2, 16, 31, 42

1. Du fait du changement opéré au transformateur, du noyau E remplacé par un noyau C, le volant a dû être déplacé. Ce déplacement impliquait entre autres que le volant devait être monté plus haut et de ce fait il fallait un enfoncement à la partie supérieure. Le Service fournira la nouvelle version de cette partie. Il est cependant relativement simple de pratiquer un enfoncement à l'aide d'un tournevis.
2. La connexion du fil de la barrette à touches est modifiée. Les douilles enfichables ont notamment été remplacées une enveloppe frettée qui est plus résistante à l'usage. Le Service fournira la barrette à touches complète avec fils de connexion et connexions à enveloppe frettée sous le numéro de code existant. Afin de pouvoir utiliser la barrette à touches non-câblée dans les appareils transformés, les douilles enfichables sont livrées sous le no 4822 705 15427.

Bereits veröffentlicht: Ba 1536, R73-2, 16, 31, 42

1. Bei der Änderung des E-Kernes in den C-Kern des Transformators wurde das Schwungrad verschoben. Diese Verschiebung bedeutete u.a., dass das Schwungrad höher angeordnet wurde, wodurch sich eine Aussparung im Oberdeck erforderlich machte. Service wird die neuen Oberdecke liefern. Es ist jedoch ziemlich einfach, eine Aussparung im Oberdeck mit Hilfe eines Schraubenziehers anzubringen.
2. Der Drahtanschluss des Berührungstastenbalkens wurde geändert. Die Aufsteckröhrchen sind nämlich durch Schrumpfschlauch ersetzt, was eine Erhöhung der Betriebssicherheit bedeutet. Service wird künftig den kompletten Berührungstastenbalken mit Anschlussdrähten und Schrumpfschlauchverbindungen unter der bestehenden Codenummer liefern. Zur Anwendung des nichtverdrahteten Berührungstastenbalkens in den geänderten Geräten werden die Aufsteckröhrchen unter der Codenummer 4822 705 15427 geliefert.

Service Information

1974-05-09

22RH520, 521, 621, 720

R74-18



PHILIPS

22RH520

- a. To extend the lives of the lamps, the illumination circuit has been modified as shown in Fig. 1. The two VU meters are now illuminated by means of AC voltage.
R781 - 270 Ω - $\frac{1}{2}$ W has been replaced by a resistor of 680 Ω , 1 W.
R782 - 470 Ω - 1 W has been added.
- b. For reasons of production the following diodes and transistors have been replaced:
D456, 457, 460, 461 (OF156) by BA220 - 5322 130 34221
D458, 459 (BA 216) by BAW62 - 5322 130 30613
TS421, 422, 425, 426 (BC159) by BC559 - 4822 130 40963
TS423, 424, 429, 430 (BC148b) by BC548b - 4822 130 40937
TS427, 428, 433, 434 (BC148) by BC548 - 4822 130 40938
TS431, 432 (BC158a) by BC558a - 5322 130 44197
TS435, 436 (BC147) by BC547 - 5322 130 44257

22RH521

Already published: Ba 1521, R73-2, 32

- c. For reasons of production the following diodes have been replaced:
D461, 466 (BA216) by BAW62 - 5322 130 30613
D463, 468 (OF156) by BA220 - 5322 130 34221
- d. R1045 has been replaced by a resistor of 470 Ω - 2 W
Added: Three diodes BZX79/C5V6 (D459, 460, 461) across the lamps LA416, 417, 418 (see Fig. 2)
Reason: Extending the lives of the lamps.

22RH621

Already published: R73-1, 32

- e. For reasons of production the following diodes have been replaced:
D465...470 (BA217) and D478 (BA216) by BAW62 - 5322 130 30613.
D472, 476, 477 (OF156) by BA220 - 5322 130 34221
D481 (OF160) by BAX14 - 5322 130 34193
- f. To improve the adjustment of silent tuning, R762 (6.2 k Ω) has been replaced by a trimming potentiometer of 22 k Ω - 4822 100 10086.

22RH720

Already published: Ba 1536, R73-2, 16, 31, 42, R74-6

- g. For reasons of production the following diodes have been replaced:
D514, 515, 520, 976, 977 (BA216) by BAW62 - 5322 130 30163
D501...507 (BA217) by BAW62 - 5322 130 30163
D508, 512, 513 (OF156) by BA220 - 5322 130 34221
- h. To reduce frequency drift in position FM, you should fit a zener diode BZX75/C1V4 (D476) between the wiper of R718 and supply point +13 on the FM preselection unit.
The cathode of the zener diode is connected to the wiper of R718.
Code number of D476 = 5322 130 34047.



CS39823

Copyright N.V. PHILIPS' GLOEILAMPENFABRIEKEN - Concern Service - Eindhoven

Printed in the Netherlands

- i. R891 (1 k Ω) has been replaced by a resistor of 2.7 k Ω .
Reason: When any other apparatus is switched on, the FM signal could be interrupted for a moment. Thus, a pulse could be fed to point 9 of the preselection unit so that the FM signal was blocked for a moment.
- j. In apparatus incorporating C-core transformers, the lamps LA422 (LF-stereo), LA418 (HF-stereo) and LA421 (on) have been replaced with longer lives. These lamps are available under code number 4822 134 40388.
- k. To avoid overshoot in position AM, you may add a resistor of 220 Ω - 1/8 W \square in the collector lead of TS487.
- l. The ferroceptor complete with housing can be supplied under code number 4822 158 60377.

22RH520

- a. Om de levensduur van de lampjes te verlengen is het verlichtingscircuit volgens fig. 1 veranderd. De verlichting van beide VU-meters gebeurt nu door wisselspanning.
R781 wordt 680 Ω - 1 W (was 270 Ω - $\frac{1}{2}$ W)
R782 - 470 Ω - 1 W is toegevoegd.
- b. Om produktieredenen zijn de volgende dioden en transistoren vervangen:
D456, 457, 460, 461 (was OF156) door BA220 - 5322 130 34221
D458, 459 (was BA216) door BAW62 - 5322 130 30613
TS421, 422, 425, 426 (was BC159) door BC559 - 4822 130 40963
TS423, 424, 429, 430 (was BC148b) door BC548b - 4822 130 40937
TS427, 428, 433, 434 (was BC148) door BC548 - 4822 130 40938
TS431, 432 (was BC158a) door BC558a - 5322 130 44197
TS435, 436 (was BC147) door BC547 - 5322 130 44257

22RH521

Reeds gepubliceerd: Ba 1521, R73-2, 32

- c. Om produktieredenen zijn de volgende dioden vervangen:
D461, 466 (was BA216) door BAW62 - 5322 130 30613
D463, 468 (was OF156) door BA220 - 5322 130 34221
- d. R1045 is gewijzigd in 470 Ω - 2 W.
3 x diode BZX79/C5V6 (D459, 460, 461) toegevoegd over de lampjes LA416, 417, 418 (zie fig. 2).
Reden: verlenging van de levensduur van de lampjes.

22RH621

Reeds gepubliceerd: R73-1, 32

- e. Om produktieredenen zijn de volgende dioden vervangen:
D465...470 (was BA217) en D478 (was BA216) door BAW62 - 5322 130 30613.
D472, 476, 477 (was OF156) door BA220 - 5322 130 34221
D481 (was OF160) door BAX14 - 5322 130 34193
- f. Om een betere instelling te krijgen van de silent tuning is R762 (6.2 k Ω) vervangen door een trimpotmeter van 22 k Ω - 4822 100 10086

22RH720

Reeds gepubliceerd: Ba 1536, R73-2, 16, 31, 42, R74-6

- g. Om produktieredenen zijn de volgende dioden vervangen:
D514, 515, 520, 976, 977 (was BA216) door BAW62 - 5322 130 30163
D501...507 (was BA217) door BAW62 - 5322 130 30163
D508, 512, 513 (was OF156) door BA220 - 5322 130 34221
- h. Om frequentiedrift in de stand FM te reduceren brengt men een zenerdiode BZX75/C1V4 (D476) aan tussen de loper van R718 en voedingspunt +13 op de FM-voorkeuze-unit.
De kathode van de zenerdiode is verbonden met de loper van R718.
Codenummer van D476 = 5322 130 34047.

- i. De waarde van R891 is veranderd van 1 k Ω naar 2,7 k Ω .
Reden: Bij inschakelen van een ander willekeurig apparaat kan het FM signaal even wegvallen. Door deze inschakeling kan er een puls komen op punt 9 van de voorkeuze unit, waardoor het FM signaal even wordt geblokkeerd.
- j. In de apparaten uitgevoerd met C-kern transformatoren zijn de lampjes LA422 (LF-stereo), LA418 (HF-stereo) en LA421 (on) gewijzigd. Lampjes met een langere levensduur zijn hiervoor in de plaats gekomen, te bestellen onder codenummer 4822 134 40388.
- k. Om overoscilleren in de stand AM te voorkomen kan men een weerstand van 220 Ω - 1/8 W \square toevoegen in de collectorleiding van TS487.
- l. De ferroceptor compleet met behuizing is leverbaar onder codenummer 4822 158 60377.

22RH520

- a. Afin de prolonger la durée de vie des lampes, le circuit d'illumination est modifié, voir fig. 1. L'illumination des deux VU-mètres se fait à présent par tension alternative.
R781 passe à 680 Ω , 1 W (était de 270 Ω , $\frac{1}{2}$ W)
R782 - 470 Ω , 1 W a été inséré.
- b. Pour des motifs inhérents à la production, les diodes et transistors suivants ont été remplacés:
D456, 457, 460, 461 (anciennement OF156), par BA220 - 5322 130 34221
D458, 459 (anciennement BA216) par BAW62 - 5322 130 30613
TS421, 422, 425, 426 (anciennement BC159) par BC559 - 4822 130 40963
TS423, 424, 429, 430 (anciennement 148b) par BC548b - 4822 130 40937
TS427, 428, 433, 434 (anciennement BC148) par BC548 - 4822 130 40938
TS431, 432 (anciennement BC158a) par BC558a - 5322 130 44197
TS435, 436 (anciennement BC147) par BC547 - 5322 130 44257

22RH521

Déjà publié: Ba 1521, R73-2, 32

- c. Pour des motifs inhérents à la production, les diodes suivantes ont été remplacées:
D461, 466 (anciennement BA216) par BAW62 - 5322 130 30613
D463, 468 (anciennement OF156) par BA220 - 5322 130 34221
- d. R1045 passe à 470 Ω , 2 W
3 x une diode BZX79/C5V6 (D459, 460, 461) a été insérée sur les lampes LA416, 417, (voir fig. 2)
Motif: prolongement de la durée de vie des lampes.

22RH621

Déjà publié: R73-1, 32

- e. Pour des motifs inhérents à la production, les diodes suivantes ont été remplacées:
D465...470 (anciennement BA217) et D478 (anciennement BA216) par BAW62 - 5322 130 30613
D472, 476, 477 (anciennement OF156) par BA220 - 5322 130 34221
D481 (anciennement OF160) par BAX14 - 5322 130 34193
- f. Afin d'obtenir un meilleur réglage de l'accord silencieux, R762 (6,2 k Ω) est remplacé par un potentiomètre réglable de 22 k Ω - 4822 100 10086

22RH720

Déjà publié: Ba 1536, R73-2, 16, 31, 42, R74-6

- g. Pour des raisons inhérentes à la production, les diodes suivantes ont été remplacées:
D514, 515, 520, 976, 977 (anciennement BA216) par BAW62 - 5322 130 30163
D501...507 (anciennement BA217) par BAW62 - 5322 130 30163
D508, 512, 513 (anciennement OF156) par BA220 - 5322 130 34221
- h. Afin de réduire la dérive de fréquence en position FM, il faudra insérer une diode Zener BZX75/C1V4 (D476) entre le curseur de R718 et le point d'alimentation +13 sur l'unité de présélection FM. La cathode de la diode Zener est reliée au curseur de R718.
Code de D476 = 5322 130 34047.

- i. Il a été donné une nouvelle valeur à R891: 2,7 k Ω au lieu de 1 k Ω .
Motif: Lors de la mise en marche d'un quelconque appareil le signal FM pourrait disparaître brièvement. De par ce réglage une impulsion peut être engendrée sur le point 9 de l'unité de présélection, cette impulsion bloquant le signal FM pendant quelques instants.
- j. Dans les appareils munis de transfos à noyau C, les lampes LA422 (stéréo-LF), LA418 (stéréo-HF) et LA421 (marche) ont été modifiées. On y a monté des lampes dont la durée de vie est prolongée. Elles sont livrables sous le code 4822 134 40388.
- k. Afin d'éviter la suroscillation en position AM, on peut insérer une résistance de 220 Ω - 1/8 W \square dans le circuit du collecteur de TS487.
- l. Le ferrocaptur complet avec boîtier est livrable sous le code 4822 158 60377.

22RH520

- a. Um die Lebensdauer der Lampen zu verlängern, wurde der Beleuchtungskreis geändert (siehe Abb. 1). Die Beleuchtung der zwei VU-Messer erfolgt jetzt durch Wechselfspannung.
R781 - 270 Ω - $\frac{1}{2}$ W wurde durch einen Widerstand von 680 Ω , 1 W ersetzt.
R782 - 470 Ω - 1 W wurde hinzugefügt.
- b. Aus Herstellungsgründen wurden nachstehende Dioden und Transistoren ersetzt:
D456, 457, 460, 461 (OF156) durch BA220 - 5322 130 34221
D458, 459 (BA216) durch BAW62 - 5322 130 30613
TS421, 422, 425, 426 (BC159) durch BC559 - 4822 130 40963
TS423, 424, 429, 430 (BC148b) durch BC548b - 4822 130 40937
TS427, 428, 433, 434 (BC148) durch BC548 - 4822 130 40938
TS431, 432 (BC158a) durch BC558a - 5322 130 44197
TS435, 436 (BC147) durch BC547 - 5322 130 44257

22RH521

Bereits veröffentlicht: Ba 1521, R73-2, 32

- c. Aus Herstellungsgründen wurden nachstehende Dioden ersetzt:
D461, 466 (BA217) durch BAW62 - 5322 130 30613
D463, 468 (OF156) durch BA220 - 5322 130 34221
- d. R1045 wurde durch einen Widerstand von 470 Ω , 2 W ersetzt.
3 x Diode BZX79/C5V6 (D459, 460, 461) hinzugefügt über LA416, 417, 418 (siehe Abb. 2).
Grund: Längere Lebensdauer der Lampen.

22RH621

Bereits veröffentlicht: R73-1, 32

- e. Aus Herstellungsgründen wurden nachstehende Dioden ersetzt:
D465...470 (BA217) und D478 (BA216) durch BAW62 - 5322 130 30613
D472, 476, 477 (OF156) durch BA220 - 5322 130 34221
D481 (OF160) durch BAX14 - 5322 130 34193
- f. Um eine bessere Einstellung der Stummabstimmung zu erhalten, wurde R762 (6,2 k Ω) durch ein Trimpotentiometer von 22 k Ω - 4822 100 10086 ersetzt.

22RH720

Bereits veröffentlicht: Ba 1536, R73-2, 16, 31, 42, R74-6

- g. Aus Herstellungsgründen wurden nachstehende Dioden ersetzt:
D514, 515, 520, 976, 977 (BA216) durch BAW62 - 5322 130 30163
D501...507 (BA217) durch BAW62 - 5322 130 30163
D508, 512, 513 (OF156) durch BA220 - 5322 130 34221
- h. Um die Frequenzdrift in Stellung FM zu reduzieren, muss Zener-Diode BZX75/C1V4 (D476) zwischen dem Schleifer von R718 und Speisepunkt +13 an der FM-Vorwahl-Einheit angebracht werden. Die Katode der Zener-Diode ist mit dem Schleifer von R718 verbunden.
Code-Nummer von D476: 5322 130 34047.

Service Information

1974-04-26

HiFi TUNER AMPLIFIER 22RH720

R74-27



PHILIPS

Already published: BA 1536, R73-2, 16, 31, 42, R74-6

In the sets in which the lamps are connected in series, R 1440 should be preferably replaced by a resistor of 120 Ω - 5 W (after the modification described in R73-16 has been introduced). We make this suggestion because the lives of the lamps will thus be extended considerably though the light intensity will slightly decrease.

Reeds verschenen: BA 1536, R73-2, 16, 31, 42, R74-6

Bij apparaten, waarbij de lampjes in serie staan, raden wij aan, om na invoering van de wijziging beschreven in R73-16, de waarde van R 1440 extra te verhogen naar 120 Ω - 5 W. Hierdoor zal de lichtintensiteit iets afnemen. De levensduur van de lampjes daarentegen zal aanzienlijk toenemen.

Déjà publié: BA 1536, R73-2, 16, 31, 42, R74-6

Sur les appareils où les lampes sont branchées en série, nous conseillons après que la modification mentionnée à R73-16 ait été apportée, de faire passer la valeur de R 1440 à 120 Ω - 5 W. L'intensité lumineuse en sera quelque peu réduite mais la durée de vie des lampes en sera par contre nettement allongée.

Bereits veröffentlicht: BA 1536, R73-2, 16, 31, 42, R74-6

Wenn in Geräten die Lampen seriengeschaltet sind, raten wir Ihnen, R 1440 nach Einführen der in R73-16 beschriebenen Änderung durch einen Widerstand von 120 Ω - 5 W zu ersetzen. Die Lichtintensität nimmt hierdurch etwas ab, die Lebensdauer der Lampen nimmt dahingegen beträchtlich zu.

Service Information

1975-01-23

22RH720

R75-4



PHILIPS

Already issued: Ba1536, R73-2, 73-16, 73-31,
73-42, R74-6, 74-18, 74-27

- When contact noise is heard upon touching the slide controls, this can be remedied by slipping a sleeve or a piece of insulating tape around the clamping piece of the slide control
- The muting time of the signal during change over of the preselection controls has been slightly changed. For this reason R887 has been changed from 470 k Ω into 330 k Ω □.
- In order to reduce rattling at low volumes C1413 (560 nF, 4822 121 40068) has been added parallel to C1409 (see R73-31)
- Because of delivery problems the diodes type BY126 have been replaced by type DS130YB. For replacement purposes type BY126 may always be used. This type is supplied by Service
- In view of delivery problems transistors of type BC158b have been replaced by type BC558b (code number type BC558b is 5322 130 44197)
- In view of delivery problems TS484, 494 have been replaced by type 2SC1312F or by type BC548. These type numbers are interchangeable for this purpose. Service supplies BC148 under code number 4822 130 40318 and type BC548 under code number 4822 130 40938
- In view of this modification of the transformer (R73-31) Service supplies both the old type transformer 4822 145 40145 (E-core) and the new type transformer 4822 145 40154 (C-core)

Déjà publié: Ba1536, R73-2, 73-16, 73-31,
73-42, R74-6, 74-18, 74-27

- Si l'on constate du crachement lors de la manipulation des potentiomètres à glissière, on peut y remédier en glissant une housse ou du ruban isolant sur l'attache de la glissière
- Le temps de suppression du signal lors de la commutation des présélections est quelque peu modifié. C'est pour cela que R887 passe de 470 k Ω à 330 k Ω □.
- Afin de diminuer le bruit à volume réduit, C1413, 560 nF, 4822 121 40068 a été branché en parallèle sur C1409 (voir R73-31)
- A cause de difficultés inhérentes à la livraison, les diodes de type BY126 sont remplacées par des diodes DS130YB. Lors du remplacement d'une des diodes, on pourra toujours utiliser une BY126. Celle-ci est fournie par le Service

Reeds verschenen: Ba1536, R73-2, 73-16, 73-31,
73-42, R74-6, 74-18, 74-27

- Indien kraken wordt geconstateerd bij aanraken van de schuifknoppen kan dit worden geëlimineerd door een kousje of een stukje isolatieband te schuiven om het klemstuk van de schuifknop
- De onderdrukkingstijd van het signaal gedurende schakelen van de voorkeuzeinstellingen is enigszins gewijzigd. Om deze reden is R887 veranderd van 470 k Ω naar 330 k Ω □.
- Om de ratel bij lage volume te verminderen is C1413, 560 nF 4822 121 40068 parallel aan C1409 (zie R73-31) toegevoerd
- Vanwege leveringsmoeilijkheden zijn de diodes met typenummer BY126 vervangen door DS130YB. Bij vervanging van een van de diodes kan altijd BY126 gebruikt worden. Deze wordt door Service geleverd
- Vanwege leveringsmoeilijkheden zijn transistoren met typenummer BC158b vervangen door BC558b. Codenummer BC558b is 5322 130 44197
- Vanwege leveringsmoeilijkheden zijn TS484-494 vervangen door 2SC1312F of door BC548. Deze typenummers kunnen in deze situatie door elkaar gebruikt worden. Service levert BC148 4822 130 40318 en BC548 4822 130 40938
- In verband de wijziging van de transformator (R73-31) geldt: Service levert en de oude trafo 4822 145 40145 (E-kern) en de nieuwe trafo 4822 145 40154 (C-kern)

- A cause de difficultés surgies dans la livraison, les transistors de type BC158b sont remplacés par des transistors BC558b. Code des BC558b: 5322 130 44197
- A cause de difficultés surgies dans la livraison, les transistors TS484, 494 sont remplacés par des 2SC1312F ou par des BC548. Dans cette situation les deux types sont interchangeables. Le Service fournit les BC148 sous le code 4822 130 40318 et les BC548 sous le code 4822 130 40938
- Etant donné la modification du transformateur (R73-31), Service fournit l'ancien transformateur 4822 145 40145 (noyau E) et le nouveau transformateur 4822 145 40154 (noyau C)



CS52194

Bereits veröffentlicht: Ba1536, R73-2, 73-16, 73-31
73-42, R74-6, 74-18, 74-27

- Wenn beim Berühren der Schiebknöpfe ein krachendes Geräusch festgestellt wird, lässt sich dieses Geräusch durch Aufschieben einer Tülle oder eines Stückes Isolierband um das Klemmstück des Schiebknopfes beseitigen
- Die Unterdrückungszeit des Signals beim Schalten der Vorwahleinstellungen wurde etwas geändert. Aus diesem Grunde wurde der Wert von R887 von 470 k Ω in 330 k Ω geändert
- Zum Reduzieren des Rasselns bei niedrigen Lautstärken ist C1413 560 nF, 4822 121 40068 parallel zu C1409 (siehe R73-31) zugeordnet worden
- Wegen Schwierigkeiten bei der Lieferung sind die Dioden mit der Typennummer BY126 durch DS130YB ersetzt worden

Beim Ersatz einer der Dioden ist immer BY126 verwendbar und vom Service lieferbar

- Wegen Schwierigkeiten bei der Lieferung sind Transistoren mit der Typennummer BC158b durch BC558b ersetzt worden
Code-Nummer BC558 ist 5322 130 44197
- Wegen Schwierigkeiten bei der Lieferung sind TS484 und TS494 durch 2SC1312F oder durch BC548 ersetzt worden. Diese Typennummern können in dieser Situation unterschiedslos verwendet werden.
Service liefert BC148, 4822 130 40318, und BC548, 4822 130 40938
- Im Zusammenhang mit der Änderung des Transformators (R73-31) gilt folgendes:
Service liefert sowohl den alten Transformator 4822 145 40145 (E-Kern) als auch den neuen Transformator 4822 145 40154 (C-Kern)