

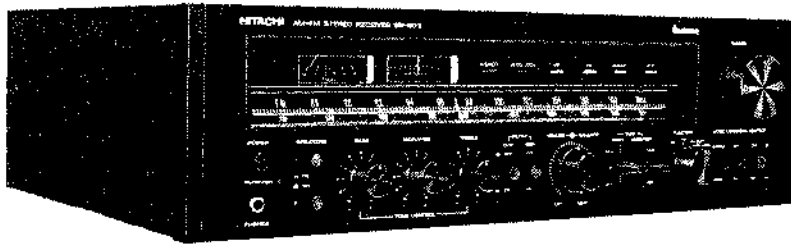


SR-903
SR-803
SR-703

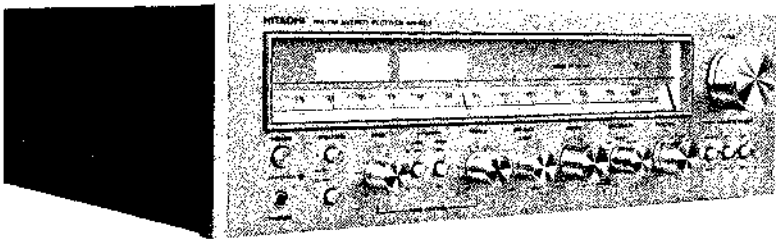
SERVICE MANUAL

English
Deutsch
Français

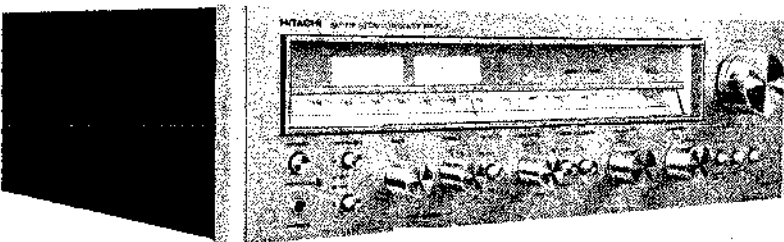
No. 114



SR-903 (Black type)



SR-803 (Gold type)



SR-703 (Gold type)

STEREO RECEIVER

JULY 1977

SPECIFICATIONS

| | SR-903 | SR-803 | SR-703 |
|--|---|---|---|
| FM SECTION | | | |
| Frequency range | 88-108MHz | 88-108MHz | 88-108MHz |
| Usable sensitivity | 1.2μV (DIN), 1.6μV (IHF) | 1.5μV (DIN), 1.7μV (IHF) | 1.6μV (DIN), 1.8μV (IHF) |
| Signal-to-noise ratio | Mono: 74dB Stereo: 68dB | Mono: 74dB Stereo: 68dB | Mono: 74dB Stereo: 68dB |
| Harmonic distortion | Mono: 0.2% Stereo: 0.3% | Mono: 0.2% Stereo: 0.3% | Mono: 0.3% Stereo: 0.4% |
| 100Hz | Mono: 0.15% Stereo: 0.25% | Mono: 0.15% Stereo: 0.25% | Mono: 0.2% Stereo: 0.3% |
| 1 kHz | Mono: 0.25% Stereo: 0.3% | Mono: 0.25% Stereo: 0.3% | Mono: 0.3% Stereo: 0.3% |
| 6 kHz | | | |
| Frequency response | 30Hz-15kHz (±1dB) | 30Hz-15kHz (±1dB) | 30Hz-15kHz (±1dB) |
| Image response ratio | 85 dB | 85 dB | 56 dB |
| Spurious response ratio | 100 dB | 100 dB | 80 dB |
| IF response ratio | 100 dB | 100 dB | 90 dB |
| Alternate channel selectivity | 80 dB | 80 dB | 60 dB |
| Capture ratio | 1 dB | 1 dB | 1 dB |
| AM suppression | 55 dB | 55 dB | 55 dB |
| Stereo separation | 45 dB (1 kHz) | 45 dB (1 kHz) | 40 dB (1 kHz) |
| Sub-carrier suppression | 65 dB | 65 dB | — |
| SCA rejection | 65 dB | 65 dB | 65 dB |
| Muting threshold | 14 μV | 14 μV | 14 μV |
| Antenna input | 300 ohms balanced, 75 ohms unbalanced | 300 ohms balanced, 75 ohms unbalanced | 300 ohms balanced, 75 ohms unbalanced |
| AM SECTION | | | |
| Frequency range | 530-1,605kHz | 530-1,605kHz | 530-1,605kHz |
| Sensitivity | 300μV/m (S/N 20dB) 20μV (IHF, ext. antenna) | 300μV/m (S/N 20dB) 20μV (IHF, ext. antenna) | 300μV/m (S/N 20dB) 20μV (IHF, ext. antenna) |
| Image rejection | 70 dB | 50 dB | 50 dB |
| IF rejection | 90 dB | 50 dB | 50 dB |
| Selectivity (IHF) | 40 dB | 35 dB | 36 dB |
| Signal-to-noise ratio | 50 dB | 50 dB | 50 dB |
| Antenna | Ferrite and separate terminal | Ferrite antenna | Ferrite antenna |
| AUDIO SECTION | | | |
| Output | | | |
| RMS power | 75W/ch + 75W/ch | 50W/ch + 50W/ch | 40W/ch + 40W/ch |
| (Both channels driven) | (8 ohms, 20Hz-20kHz, T.H.D. 0.1%) 95W/ch + 95W/ch (8 ohms, 1kHz, T.H.D. 0.1%) 105W/ch + 105W/ch (4 ohms, 1kHz, T.H.D. 0.1%) 160W/ch + 160W/ch (8 ohms) | (8 ohms, 20Hz-20kHz, T.H.D. 0.1%) 60W/ch + 60W/ch (8 ohms, 1kHz, T.H.D. 0.1%) 70W/ch + 70W/ch (4 ohms, 1kHz, T.H.D. 0.1%) 80W/ch + 80W/ch (8 ohms) | (8 ohms, 20Hz-20kHz, T.H.D. 0.3%) 55W/ch + 55W/ch (8 ohms, 1kHz, T.H.D. 0.3%) 60W/ch + 60W/ch (4 ohms, 1kHz, T.H.D. 0.3%) 65W/ch + 65W/ch (8 ohms) |
| Music power (IHF) | 10Hz-50kHz | 10Hz-40kHz | 10Hz-30kHz |
| Power bandwidth | 10Hz-30kHz (±1dB) | 10Hz-30kHz (±1dB) | 10Hz-30kHz (±1dB) |
| Frequency characteristics | | | |
| Harmonic distortion | Less than 0.1% | Less than 0.1% | Less than 0.3% |
| (at rated output) | Less than 0.03% | Less than 0.05% | Less than 0.07% |
| (at ½ rated output) | | | |
| Intermodulation distortion | 0.3% | 0.4% | Less than 0.5% |
| (at rated output) | 0.03% | 0.05% | Less than 0.1% |
| (at ½ rated output) | | | |
| Input sensitivity | (at 80W output, 1kHz) | (at 55W output, 1kHz) | (at 45W output, 1kHz) |
| PHONO | 1.9mV (47 k-ohms) | 2.5mV (47 k-ohms) | 2.5mV (47 k-ohms) |
| AUX | 150mV (50 k-ohms) | 150mV (50 k-ohms) | 200mV (50 k-ohms) |
| TAPE-1 | 150mV (50 k-ohms) | 150mV (50 k-ohms) | 200mV (50 k-ohms) |
| TAPE-2 | 150mV (50 k-ohms) | 150mV (50 k-ohms) | 200mV (50 k-ohms) |
| ADAPTOR | 150mV (50 k-ohms) | — | — |
| DIN | 400mV (120 k-ohms) | 450mV (120 k-ohms) | 450mV (70 k-ohms) |
| Output level | | | |
| TAPE OUT | 150mV (PHONO, AUX at rated input) 200mV (FM 400Hz, 30% dev. input: 1mV) 150mV (AM 400Hz, 30% mod. input: 5mV/m) 40mV (PHONO at rated input) | 150mV (PHONO, AUX at rated input) 150mV (FM 400Hz, 30% dev. input: 1mV) 150mV (AM 400Hz, 30% mod. input: 5mV/m) 40mV (PHONO at rated input) | 200mV (PHONO, AUX at rated input) 200mV (FM 400Hz, 30% dev. input: 1mV) 200mV (AM 400Hz, 30% mod. input: 5mV/m) 40mV (PHONO at rated input) |
| DIN OUT | | | |
| Signal-to-noise ratio | | | |
| (IHF, input shorted, A-network, rated power) | | | |
| PHONO | 75 dB | 70 dB | 70 dB |
| AUX | 87 dB | 85 dB | 80 dB |
| TAPE | 87 dB | 85 dB | 80 dB |
| Damping factor | 45 (1kHz, 8 ohms) | 45 (1kHz, 8 ohms) | 30 (1kHz, 8 ohms) |
| Equalizer | RIAA ±0.5 dB | RIAA ±1 dB | RIAA ±1 dB |
| Bass control | ±10 dB (100Hz) | ±10 dB (100Hz) | ±10 dB (100Hz) |
| Midrange control | ±6 dB (1kHz) | — | — |

| | SR-903 | SR-803 | SR-703 |
|---------------------|---|--|--|
| Treble control | ± 10 dB (10kHz) (Volume control set at -30 dB position) | ± 10 dB (10kHz) | ± 10 dB (10kHz) |
| Loudness control | +9 dB (100Hz), +4 dB (10kHz) | +9 dB (100Hz), +4 dB (10kHz) | +9 dB (100Hz), +4 dB (10kHz) |
| High filter | -8 dB at 10kHz | -8 dB at 10kHz | -5 dB at 10kHz |
| Low filter | -8 dB at 50Hz | -8 dB at 50Hz | |
| Semi-conductors | 5 ICs, 1 FET, 57 transistors, 62 diodes and 1 thyristor | 1 FET, 6 ICs, 34 transistors, 42 diodes and 1 thyristor | 1 FET, 5 ICs, 24 transistors, 35 diodes and 1 thyristor |
| Tape monitor | 1, 2 | 1, 2 | 1, 2 |
| Speaker switch | A, B, A + B | A, B, A + B | A, B, A + B |
| Tuning meter | 2 | 2 | 2 |
| Speaker terminal | One-touch terminal | One-touch terminal | One-touch terminal |
| FM MUTING/AUTO LOCK | Provided | | |
| Power supply | 100/120/220/240V ~ 50/60Hz | 100/120/220/240V ~ 50/60Hz | 100/120/220/240V ~ 50/60Hz |
| Power consumption | 615W (4 ohms), 430W (8 ohms) | 370W | 320W |
| Dimensions | 490(W) x 144(H) x 400(D)mm | 490(W) x 144(H) x 400(D)mm | 489 (W) x 143(H) x 400(D)mm |
| Weight | 13.5 kg (29.8 lbs.) | 13 kg (28.6 lbs.) | 11.5 kg (25.4 lbs.) |

Specifications and designs may be changed without notice for improvement.

TECHNISCHE DATEN

| | SR-903 | SR-803 | SR-703 |
|---|--|--|--|
| UKW-TEIL | | | |
| Wellenbereich | 88-108MHz | 88-108MHz | 88-108MHz |
| Empfindlichkeit | 1,2µV (DIN), 1,6µV (IHF) | 1,5µV (DIN), 1,7µV (IHF) | 1,6µV (DIN), 1,8µV (IHF) |
| Geräuschspannungsabstand | Mono: 74dB Stereo: 68dB | Mono: 74dB Stereo: 68dB | Mono: 74dB Stereo: 68dB |
| Klirrfaktor 100Hz | Mono: 0,2% Stereo: 0,3% | Mono: 0,2% Stereo: 0,3% | Mono: 0,3% Stereo: 0,4% |
| 1 kHz | Mono: 0,15% Stereo: 0,25% | Mono: 0,15% Stereo: 0,25% | Mono: 0,2% Stereo: 0,3% |
| 6 kHz | Mono: 0,25% Stereo: 0,3% | Mono: 0,25% Stereo: 0,3% | Mono: 0,3% Stereo: 0,3% |
| Frequenzgang | 30Hz-15kHz (±1 dB) | 30Hz-15kHz (±1 dB) | 30Hz-15kHz (+0,2dB -1,5dB) |
| Spiegelselektion | 85 dB | 85 dB | 56 dB |
| Nebenwellenunterdrückung | 100 dB | 100 dB | 80 dB |
| ZF-Dämpfung | 100 dB | 100 dB | 90 dB |
| Wechselkanaltrennschärfe | 80 dB | 80 dB | 60 dB |
| Einfangverhältnis | 1 dB | 1 dB | 1 dB |
| AM-Unterdrückung | 55 dB | 55 dB | 55 dB |
| Kanaltrennung | 45 dB (1 kHz) | 45 dB (1 kHz) | 40 dB (1 kHz) |
| Zwischenträgerunterdrückung | 65 dB | 65 dB | |
| SCA-Unterdrückung | 65 dB | 65 dB | 65 dB |
| Stilleabstimmchwelle | 14µV | 14µV | 14µV |
| Antenneneingang | 300 Ohm abgeglichen, 75 Ohm unabgeglichen | 300 Ohm abgeglichen, 75 Ohm unabgeglichen | 300 Ohm abgeglichen, 75 Ohm unabgeglichen |
| MW-TEIL | | | |
| Wellenbereich | 530-1.605kHz | 530-1.605kHz | 530-1.605kHz |
| Empfindlichkeit | 300µV/m (S/N 20 dB), 20µV (IHF, Außenantenne) | 300µV/m ((S/N 20 dB), 20µV (IHF, Außenantenne) | 300µV/m (S/N 20 dB), 20µV (IHF, Außenantenne) |
| Spiegelselektion | 70 dB | 50 dB | 50 dB |
| ZF-Dämpfung | 90 dB | 50 dB | 50 dB |
| Selektivität (IHF) | 40 dB | 35 dB | 36 dB |
| Geräuschspannungsabstand | 50 dB | 50 dB | 50 dB |
| Antenne | Ferrit und separater Anschluß | Ferritantenne | Ferritantenne |
| NF-TEIL | | | |
| Ausgang | | | |
| Sinusleistung (beide Kanäle betrieben) | 75W/K. + 75W/K. (8 Ohm, 20Hz-20kHz, 0,1%) 95W/K. + 95W/K. (8 Ohm, 1kHz, 0,1%) 105W/K. + 105W/K. (4 Ohm, 1kHz, 0,1%) | 50W/K. + 50W/K. (8 Ohm, 20Hz-20kHz, 0,1%) 60W/K. + 60W/K. (8 Ohm, 1kHz, 0,1%) 70W/K. + 70W/K. (4 Ohm, 1kHz, 0,1%) | 40W/K. + 40W/K. (8 Ohm, 20Hz-20kHz, 0,3%) 55W/K. + 55W/K. (8 Ohm, 1kHz, 0,3%) 60W/K. + 60W/K. (4 Ohm, 1kHz, 0,3%) |
| Musikleistung (IHF) | 160W/K. + 160W/K. (8 Ohm) | 80W/K. + 80W/K. (8 Ohm) | 65W/K. + 65W/K. (8 Ohm) |
| Ausgangs-Bandbreite | 10Hz-50kHz | 10Hz-40kHz | 10Hz-30kHz |
| Frequenzumfang | 10Hz-30kHz (±1 dB) | 10Hz-30kHz (±1 dB) | 10Hz-30kHz (±1 dB) |
| Klirrfaktor (bei Nennleistung) | Kleiner als 0,1% | Kleiner als 0,1% | Kleiner als 0,3% |
| (bei halber Leistung) | Kleiner als 0,03% | Kleiner als 0,05% | Kleiner als 0,07% |
| Intermodulations-Verzerrung (bei Nennleistung) | 0,3% | 0,4% | Kleiner als 0,5% |
| (bei halber Leistung) | 0,03% | 0,05% | Kleiner als 0,1% |
| Eingangsempfindlichkeit | (bei 80W Ausgangsleistung, 1kHz) | (bei 55W Ausgangsleistung, 1kHz) | (bei 45W Ausgangsleistung, 1kHz) |
| PHONO | 1,9mV (47 kOhm) | 2,5mV (47 kOhm) | 2,5mV (47 kOhm) |

| | SR-903 | SR-803 | SR-703 |
|----------------------------------|---|---|---|
| AUX | 150mV (50 kOhm) | 150mV (50 kOhm) | 200mV (50 kOhm) |
| TAPE-1 | 150mV (50 kOhm) | 150mV (50 kOhm) | 200mV (50 kOhm) |
| TAPE-2 | 150mV (50 kOhm) | 150mV (50 kOhm) | 200mV (50 kOhm) |
| ADAPTOR | 150mV (50 kOhm) | | |
| DIN | 400mV (120 kOhm) | 450mV (120 kOhm) | 450mV (70 kOhm) |
| Ausgangspegel TAPE OUT | 150mV (PHONO, AUX bei Nenneingangsleistung) 200mV (UKW 400Hz, 30% Dev. Eingang : 1mV) 150mV (MW 400Hz, 30% Mod. Eingang : 5mV/m) 40mV (PHONO bei Nenneingangsleistung) | 150mV (PHONO, AUX bei Nenneingangsleistung) 150mV (UKW 400Hz, 30% Dev. Eingang : 1mV) 150mV (MW 400Hz, 30% Mod. Eingang : 5mV/m) 40mV (PHONO bei Nenneingangsleistung) | 200mV (PHONO, AUX bei Nenneingangsleistung) 200mV (UKW 400Hz, 30% Dev. Eingang : 1mV) 200mV (MW 400Hz, 30% Mod. Eingang : 5mV/m) 40mV (PHONO bei Nenneingangsleistung) |
| DIN OUT | 40mV (PHONO bei Nenneingangsleistung) | 40mV (PHONO bei Nenneingangsleistung) | 40mV (PHONO bei Nenneingangsleistung) |
| Geräuschspannungsabstand | (IHF, Eingang kurzgeschlossen, A-Netz Nennleistung) | | |
| PHONO | 75 dB | 70 dB | 70 dB |
| AUX | 87 dB | 85 dB | 80 dB |
| TAPE (Tonband) | 87 dB | 85 dB | 80 dB |
| Dämpfungsfaktor | 45 (1kHz, 8 Ohm) | 45 (1kHz, 8 Ohm) | 30 (1kHz, 8 Ohm) |
| Entzerrung | RIAA ± 0,5 dB | RIAA ± 1 dB | RIAA ± 1 dB |
| Tiefeneinstellung | ± 10 dB (100Hz) | ± 10 dB (100Hz) | ± 10 dB (100Hz) |
| Mittelfrequenzeinstellung | ± 6 dB (1 kHz) | | |
| Höheneinstellung | ± 10 dB (10 kHz) (Lautstärkeregl. auf -30 dB eingestellt) | ± 10 dB (10 kHz) | ± 10 dB (10kHz) |
| Gehörrichtige Lautstarkekontur | + 9 dB (100Hz), + 4 dB (10kHz) | + 9 dB (100Hz), + 4 dB (10kHz) | + 9 dB (100Hz), + 4 dB (10kHz) |
| Höhenfilter | - 8 dB at 10kHz | - 8 dB at 10kHz | - 5 dB at 10kHz |
| Tiefenfilter | - 8 dB at 50Hz | - 8 dB at 50Hz | |
| Bestückung | 1 FET, 5 ICs, 57 Transistoren, 62 Dioden, 1 Thyristor | 1 FET, 6 ICs, 34 Transistoren, 42 Dioden, 1 Thyristor | 1 FET, 5 ICs, 24 Transistoren, 35 Dioden, 1 Thyristor |
| Hinterbandkontrolle | 1, 2 | 1, 2 | 1, 2 |
| Lautsprecherwähler | A, B, A + B | A, B, A + B | A, B, A + B |
| Abstimmanzeige | 2 | 2 | 2 |
| Lautsprecherklemmen | Steckanschlüsse | Steckanschlüsse | Steckanschlüsse |
| UKW-Stumm-/Scharfab- stimmung | Vorhanden | | |
| Netzspannung | 100/120/220/240V ~ 50/60Hz | 100/120/220/240V ~ 50/60Hz | 100/120/220/240V ~ 50/60Hz |
| Leistungsaufnahme | 615W (4 Ohm), 430W (8 Ohm) | 370W | 320W |
| Abmessungen | 490 (B) x 144(H) x 400(T)mm | 490(B) x 144(H) x 400(T)mm | 489 (B) x 143 (H) x 400 (T)mm |
| Gewicht | 13,5 kg | 13,0 kg | 11,5 kg |

Änderungen der technischen Daten bleiben im Sinne der ständigen Verbesserung vorbehalten.

SPECIFICATIONS

| | SR-903 | SR-803 | SR-703 |
|--|--|--|--|
| SECTION FM | | | |
| Bande de fréquence | 88-108MHz | 88-108MHz | 88-108MHz |
| Sensibilité utilisable | 1,2µV (DIN), 1,6µV (IHF) | 1,5µV (DIN), 1,7µV (IHF) | 1,6µV (DIN), 1,8µV (IHF) |
| Rapport signal/bruit | Mono : 74dB Stéréo : 68dB | Mono : 74dB Stéréo : 68dB | Mono : 74dB Stéréo : 68dB |
| Distorsion harmonique 100Hz | Mono : 0,2% Stéréo : 0,3% | Mono : 0,2% Stéréo : 0,3% | Mono : 0,3% Stéréo : 0,4% |
| 1 kHz | Mono : 0,15% Stéréo : 0,25% | Mono : 0,15% Stéréo : 0,25% | Mono : 0,2% Stéréo : 0,3% |
| 6 kHz | Mono : 0,25% Stéréo : 0,3% | Mono : 0,25% Stéréo : 0,3% | Mono : 0,3% Stéréo : 0,3% |
| Réponse de fréquence | 30Hz-15kHz (± 1 dB) | 30Hz-15kHz (± 1 dB) | 30Hz-15kHz (+ 0,2dB) -1,5 |
| Rapport de sélectivité | 85 dB | 85 dB | 56 dB |
| Rapport de réception non-sélective | 100 dB | 100 dB | 80 dB |
| Rapport en réception de fréquence intermédiaire | 100 dB | 100 dB | 90 dB |
| Sélectivité du canal de rechange | 80 dB | 80 dB | 60 dB |
| Rapport de captage | 1 dB | 1 dB | 1 dB |
| Suppression AM | 55 dB | 55 dB | 55 dB |
| Séparation stéréo | 45 dB (1kHz) | 45 dB (1kHz) | 40 dB (1kHz) |
| Filtrage de la sousporteuse | 65 dB | 65 dB | |
| Réjection SCA | 65 dB | 65 dB | 65 dB |
| Seuil d'élimination des parasites | 14µV | 14µV | 14µV |
| Entrée de l'antenne | 300 ohms pondérés, 75 ohms non-pondérés | 300 ohms pondérés, 75 ohms non-pondérés | 300 ohms pondérés, 75 ohms non-pondérés |
| SECTION AM | | | |
| Bande de fréquence | 530-1.605kHz | 530-1.605kHz | 530-1.605kHz |

| | SR-903 | SR-803 | SR-703 |
|--|---|---|---|
| Sensibilité | 300µV/m (S/B 20 dB), 20µV (IHF, Antenne ext.) | 300µV/m (S/B 20 dB), 20µV (IHF, Antenne ext.) | 300µV/m (S/B 20 dB), 20µV (IHF, Antenne ext.) |
| Rejet image | 70 dB | 50 dB | 50 dB |
| Rejet FI | 90 dB | 50 dB | 50 dB |
| Sélectivité (IHF) | 40 dB | 35 dB | 36 dB |
| Rapport signal/bruit | 50 dB | 50 dB | 50 dB |
| Antenne | Antenne en ferrite et borne séparée | Antenne en ferrite | Antenne en ferrite |
| SECTION AUDIO | | | |
| Sortie | | | |
| Puissance nominale (deux canaux) | 75W/c. + 75W/c. (8 ohms, 20Hz - 20kHz, 0,1%) 95W/c. + 95W/c. (8 ohms, 1kHz, 0,1%) 105W/c. + 105W/c. (4 ohms, 1kHz, 0,1%) | 50W/c. + 50W/c. (8 ohms, 20Hz - 20kHz, 0,1%) 60W/c. + 60W/c. (8 ohms, 1kHz, 0,1%) 70W/c. + 70W/c. (4 ohms, 1kHz, 0,1%) | 40W/c. + 40W/c. (8 ohms, 20Hz - 20kHz, 0,3%) 55W/c. + 55W/c. (8 ohms, 1kHz, 0,3%) 60W/c. + 60W/c. (4 ohms, 1kHz, 0,3%) |
| Puissance musicale (IHF) | 160W/c. + 160W/c. (8 ohms) | 80W/c. + 80W/c. (8 ohms) | 65W/c. + 65W/c. (8 ohms) |
| Sortie bande passante | 10Hz - 50kHz | 10Hz - 40kHz | 10Hz - 30kHz |
| Bande passante | 10Hz - 30kHz (± 1 dB) | 10Hz - 30kHz (± 1 dB) | 10Hz - 30kHz (± 1 dB) |
| Distorsion harmonique (à la puissance nominale) | Moins que 0,1% | Moins que 0,1% | Moins que 0,3% |
| (à la puissance de la puissance nominale) | Moins que 0,03% | Moins que 0,05% | Moins que 0,07% |
| Distorsion d'intermodulation (à la puissance nominale) | 0,3% | 0,4% | Moins que 0,5% |
| (à la moitié de la puissance nominale) | 0,03% | 0,05% | Moins que 0,1% |
| Sensibilité d'entrée | (sous 80W, 1kHz de sortie) | (sous 55W, 1kHz de sortie) | (sous 45W, 1kHz de sortie) |
| PHONO | 1,9mV (47 k-ohms) | 2,5mV (47 k-ohms) | 2,5mV (47 k-ohms) |
| AUX | 150mV (50 k-ohms) | 150mV (50 k-ohms) | 200mV (50 k-ohms) |
| TAPE-1 | 150mV (50 k-ohms) | 150mV (50 k-ohms) | 200mV (50 k-ohms) |
| TAPE-2 | 150mV (50 k-ohms) | 150mV (50 k-ohms) | 200mV (50 k-ohms) |
| ADAPTOR | 150mV (50 k-ohms) | | |
| DIN | 400mV (120 k-ohms) | 450mV (120 k-ohms) | 450mV (70 k-ohms) |
| Neveau sortie TAPE OUT | 150mV (PHONO, AUX à l'entrée nominale) 200mV (FM 400Hz, 30% d'entrée dev. : 1mV) 150mV (AM 400Hz, 30% d'entrée mod. : 5mV/m) 40mV (PHONO à l'entrée nominale) | 150mV (PHONO, AUX à l'entrée nominale) 150mV (FM 400Hz, 30% d'entrée dev. : 1mV) 150mV (AM 400Hz, 30% d'entrée mod. : 5mV/m) 40mV (PHONO à l'entrée nominale) | 200mV (PHONO, AUX à l'entrée nominale) 200mV (FM 400Hz, 30% d'entrée dev. : 1mV) 200mV (AM 400Hz, 30% d'entrée mod. : 5mV/m) 40mV (PHONO à l'entrée nominale) |
| DIN OUT | | | |
| Rapport signal/bruit (IHF, entrée court- circuitée, réseau A, puissance nominale) | | | |
| PHONO | 75 dB | 70 dB | 70 dB |
| AUX | 87 dB | 85 dB | 80 dB |
| TAPE | 87 dB | 85 dB | 80 dB |
| Facteur d'atténuation Compensateur | 45 (1kHz, 8 ohms) RIAA ± 0,5 dB | 45 (1kHz, 8 ohms) RIAA ± 1 dB | 30 (1kHz, 8 ohms) RIAA ± 1 dB |
| Basse | ± 10 dB (100Hz) | ± 10 dB (100Hz) | ± 10 dB (100Hz) |
| Fréquence moyenne | ± 6 dB | | |
| Aigu | ± 10 dB (10kHz) | ± 10 dB (10kHz) | ± 10 dB (10kHz) |
| Correction sonore physiologique | + 9 dB (100Hz), + 4 dB (10kHz) | + 9 dB (100Hz), + 4 dB (10kHz) | + 9 dB (100Hz), + 4 dB (10kHz) |
| Filtre passe-haut | - 8 dB at 10kHz | - 8 dB at 10kHz | - 5 dB at 10kHz |
| Filtre passe-bas | - 8 dB at 50Hz | - 8 dB at 50Hz | |
| Semi-conducteurs | 1FET, 5CI, 57 transistors, 62 diodes, 1 thyristor | 1 FET, 6 CI, 34 transistors, 42 diodes, 1 thyristor | 1 FET, 5 CI, 24 transistors, 35 diodes, 1 thyristor |
| Condôle de bande | 1, 2 | 1, 2 | 1, 2 |
| Interrupteur de hautparleurs | A, B, A + B | A, B, A + B | A, B, A + B |
| Indicateur de syntonisation | 2 | 2 | 2 |
| Borne d'enceinte | Borne à une touche | Borne à une touche | Borne à une touche |
| FM MUTING AUTO LOCK (Sourdine FM/verrouillage automatique) | Prévu | | |
| Alimentation | 100/120/220/240V ~ 50/60Hz | 100/120/220/240V ~ 50/60Hz | 100/120/220/240V ~ 50/60Hz |
| Consommation | 615W (4 ohms), 430W (8 ohms) | 370W | 320W |
| Dimensions | 490(L) x 144(H) x 400(P)mm | 490(L) x 144(H) x 400(P)mm | 489(L) x 143(H) x 400(P)mm |
| Poids | 13,5 kg | 13,0 kg | 11,5 kg |

Les caractéristiques techniques et la présentation peuvent être modifiées sans préavis pour des raisons d'amélioration.

FEATURES · MERKMALE · CARACTERISTIQUES

SR-903

Tuner Section

1. Dual Gate MOS FET for High Quality FM Tuner
2. Auto-Lock AFC Circuit
3. High Selectivity and Low Distortion IF Amplifier Using ICs and 3 Ceramic Filters
4. Quadrature Detection
5. Phase Lock Loop for FM/MPX Circuit
6. A Ceramic Filter, IC in AM Tuner
7. Two Large Easy-to-read Meters and a Large-sized Flywheel Tuning Knob

Rundfunkempfangsteil

1. Doppelsteuer-MOS-FET für den hochwertigen UKW-Tuner
2. Schaltung für automatische UKW-Scharfabstimmung
3. ZF-Verstärker mit großer Selektivität und geringem Klirrfaktor, der mit ICs und 3 Keramikfiltern bestückt ist
4. Phasenschieberkreis
5. Phasenstarre Schleife für die UKW/MPX-Schaltung
6. Keramikfilter, integrierte Schaltung im Tuner
7. Zwei große, gut lesbare Meßinstrumente und großdimensionierter Schwungrad-Abstimmknopf

Section Tuner

1. MOS FET à double porte pour Tuner FM de haut de gamme
2. Circuit AFC auto-verrouillable
3. Amplificateur FM à faible taux de distorsion et haute sélectivité employant des circuits intégrés et 3 filtres céramiques
4. Détection quadriphonique
5. Boucle à blocage de phase pour le circuit FM/MPX
6. Filtre céramique et circuits intégrés dans le tuner AM
7. Deux grands indicateur d'accord faciles à lire et un bouton de syntonisation à volant surdimensionné

Audio Section

1. A Newly Developed High Efficiency High Power Audio Amplifier (named series E Amplifier)
2. Electronic Protection Circuit
3. New IC in the Equalizer
4. Tape Dubbing
5. Midrange Tone Control
6. A Low Filter and a High Filter
7. Two Speaker Systems Connection

Audio-Teil

1. Neuentwickelter Tonverstärker mit hoher Ausgangsleistung (als Verstärker der Modellserie E bezeichnet)
2. Elektronikschutzschaltung
3. Neue integrierte Schaltung im Entzerrer
4. Bandaufnahme vom Original
5. Mittenfrequenzregler
6. Tiefen- und Höhenfilter
7. Anschluß für zwei Boxenpaare

Section Audio

1. Amplificateur à grande puissance et haut rendement nouvellement créé (appelé amplificateur série E)
2. Circuit électronique de protection
3. De nouveaux circuits intégrés dans l'égalisateur et dans l'amplificateur principal
4. Copiage de bande
5. Commande de tonalités moyennes
6. Filtre passe-bas et filtre passe-haut
7. Branchement de deux paires de haut-parleurs

SR-803

Tuner Section

1. High Quality FM Tuner
2. High Selectivity and Low Distortion IF Amplifier Using ICs and 2 Ceramic Filters
3. Quadrature Detection
4. Phase Lock Loop for FM/MPX Circuit
5. A Ceramic Filter, IC in AM Tuner
6. Two Large Easy-to-read Meters and a Large-sized Flywheel Tuning Knob

Rundfunkempfangsteil

1. Hochwertiger UKW-Tuner
2. ZF-Verstärker mit großer Selektivität und geringem Klirrfaktor, mit ICs und 2 Keramikfiltern bestückt
3. Phasenschieberkreis
4. Phasenstarre Schleife für die UKW/MPX-Schaltung
5. Keramikfilter und integrierte Schaltung im MW-Tuner
6. Zwei große, gut lesbare Meßinstrumente und ein großdimensionierter Schwungrad-Abstimmknopf

Audio Section

1. All-stage Direct-connection Inverted Darlington OCL Amplifier
2. Electronic Protection Circuit
3. New ICs in the Equalizer and Main Amplifier
4. Tape Dubbing
5. Two Speaker System Connections

Audio-Teil

1. Vollstufiger, direkt gekoppelter Darlington-OCL-Gegentaktverstärker
2. Elektronikschutzschaltung
3. Neue integrierte Schaltungen im Entzerrer und Hauptverstärker
4. Bandaufnahme vom Original
5. Anschluß für zwei Lautsprecherpaare

Section Tuner

1. Tuner FM de haute qualité
2. Amplificateur FM à faible taux de distorsion et haute sélectivité employant des circuits intégrés et 2 filtres céramiques
3. Détection de quadrature
4. Boucle à blocage de phase pour le circuit FM/MPX
5. Filtre céramique et circuits intégrés dans le tuner AM
6. Deux grands indicateurs d'accord faciles à lire et un bouton de syntonisation à volant surdimensionné

Section Audio

1. Amplificateur OCL Darlington inversé à connexion directe tous étages
2. Circuit électronique de protection
3. Nouveaux CI dans le circuit correcteur et amplificateur principal
4. Copiage de bande
5. Branchement de deux paires d'enceintes

SR-703

Tuner Section

1. High Quality FM Tuner
2. High Selectivity and Low Distortion IF Amplifier Using IC and 2 Ceramic Filters
3. Quadrature Detection
4. Phase Lock Loop for FM/MPX Circuit
5. A Ceramic Filter, IC in AM Tuner
6. Two Large Easy-to-read Meters and a Large-sized Flywheel Tuning Knob

Audio Section

1. All-stage Direct-connection Inverted Darlington OCL Amplifier
2. Electronic Protection Circuit
3. New ICs in the Equalizer and Main Amplifier
4. Tape Dubbing
5. Two Speaker System Connections

Rundfunkempfangsteil

1. Hochwertiger UKW-Tuner
2. ZF-Verstärker mit großer Selektivität und geringem Klirrfaktor, mit ICs und 2 Keramfiltern bestückt
3. Phasenschieberkreis
4. Phasenstarre Schleife für die UKW/MPX-Schaltung
5. Keramikfilter und integrierte Schaltung im MW-Tuner
6. Zwei große, gut lesbare Meßinstrumente und ein großdimensionierter Schwungrad-Abstimmknopf

Audio-Teil

1. Vollstufiger, direkt gekoppelter Darlington-OCL-Gegentaktverstärker
2. Elektronikschutzschaltung
3. Neue integrierte Schaltungen im Entzerrer und Hauptverstärker
4. Bandaufnahme vom Original
5. Anschluß für zwei Lautsprecherpaare

Section Tuner

1. Tuner FM de haute qualité
2. Amplificateur FM à faible taux de distorsion et haute sélectivité employant un circuit intégré et 2 filtres céramiques
3. Détection de quadrature
4. Boucle à blocage de phase pour le circuit FM/MPX
5. Filtre céramique et circuits intégrés dans le tuner AM
6. Deux grands indicateurs d'accord faciles à lire et un bouton de syntonisation à volant surdimensionné

Section Audio

1. Amplificateur OCL Darlington inversé à connexion directe tous étages
2. Circuit électronique de protection
3. Nouveaux CI dans le circuit correcteur et amplificateur principal
4. Copiage de bande
5. Branchement de deux paires d'enceintes

DISASSEMBLY AND REPLACEMENT · ZERLEGUNG UND AUSTAUSCH ·
DEMONTAGE ET REPLACEMENT

- Removing the cabinet, front panel & bottom plate
- Gehäuse, Fronttafel und Gehäuseunterseite abnehmen
- Déposer le coffrage, le panneau avant et la plaque inférieure

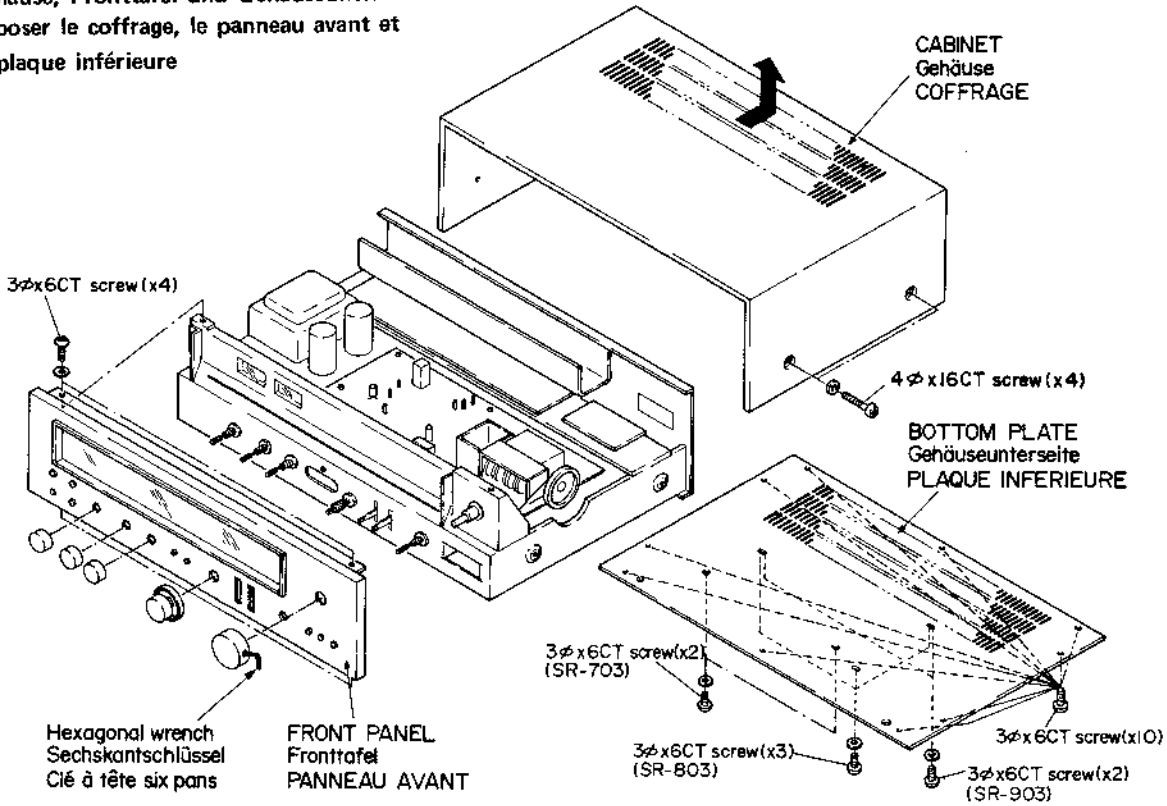


Fig. 1
Abb. 1

SR-903

- Removing the printed wiring boards
- Ausbau der Leiterplatten
- Déposer des plaquettes à circuit imprimé

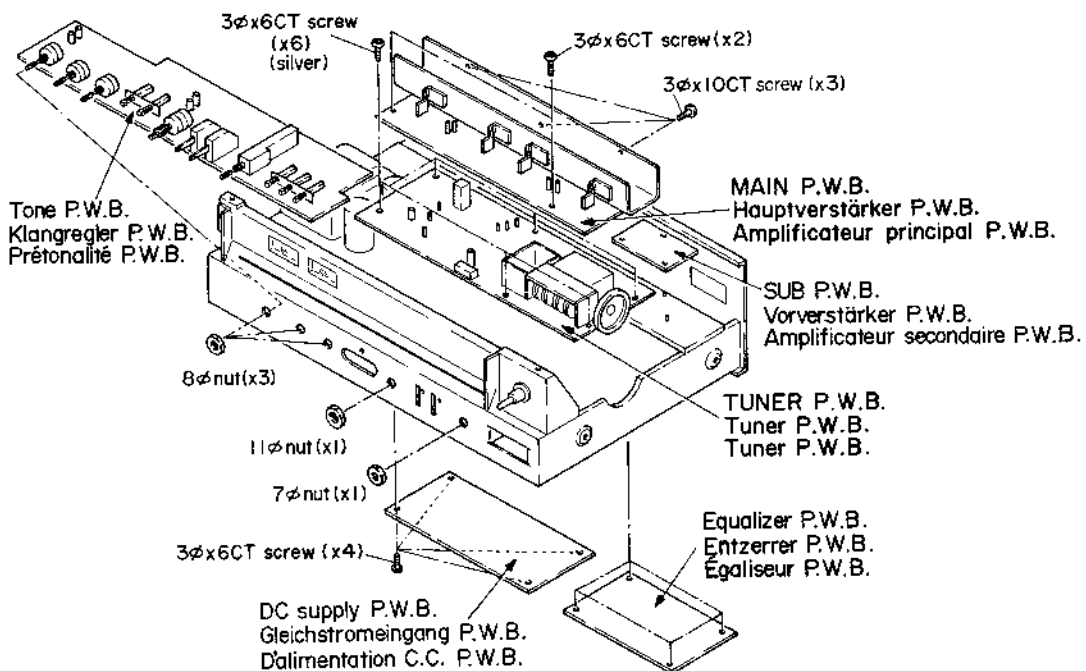


Fig. 2
Abb. 2

SR-803

- Removing the printed wiring boards
- Ausbau der Leiterplatten
- Déposer des plaquettes à circuit imprimé

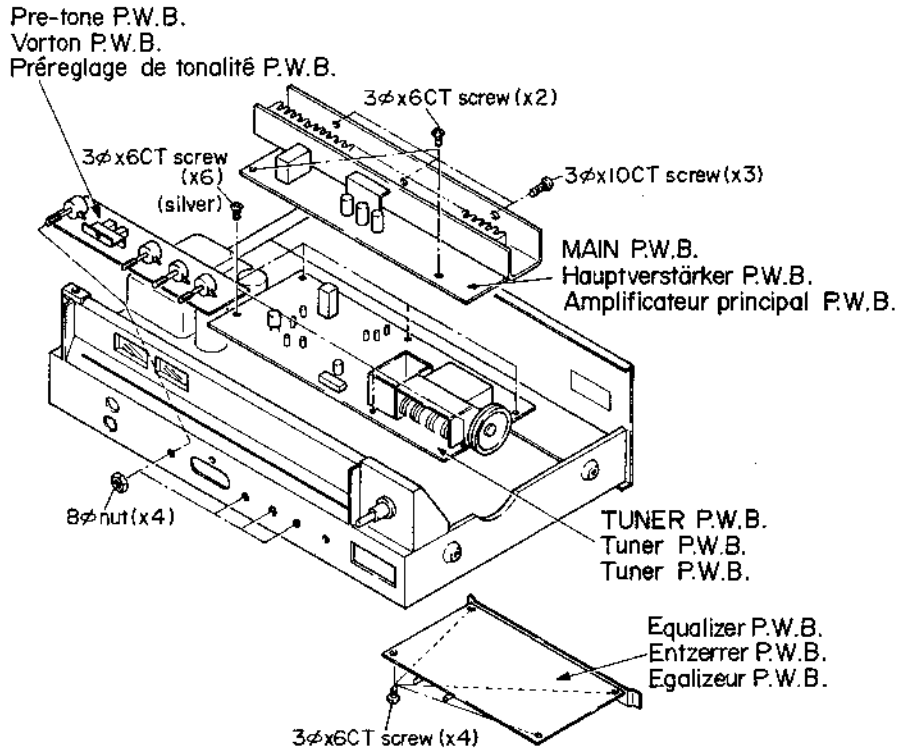


Fig. 3
Abb. 3

SR-703

- Removing the printed wiring boards
- Ausbau der Leiterplatten
- Déposer des plaquettes à circuit imprimé

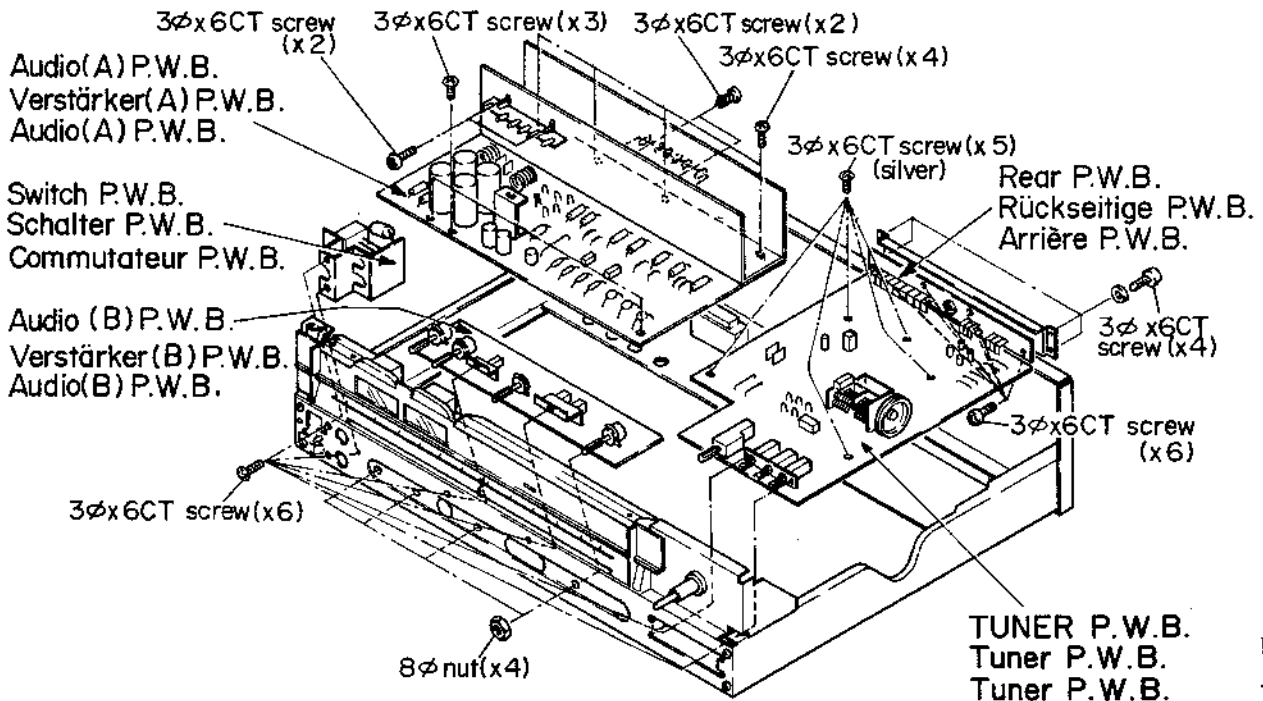


Fig. 4
Abb. 4

FM TUNER ALIGNMENT

Test condition

FUNCTION AM

VOLUME Minimum

| Steps | Item | Measuring Instrument | Input Terminal | Output Terminal | Frequency | Adjust | Wave Form |
|-------|------------------|--|------------------|---------------------------------|---|---|---|
| 1 | (1) 1F Amplifier | 10.7MHz ± 150kHz Sweep Generator | TP 1 | TP 2 TP 3 | | T101 | CAUTION (1) |
| | (2) "S" curve | | TP 1 | TP 3 TP 2 | | T201 | CAUTION (2) |
| 2 | (1) Covering | 2.1 FM signal generator 87.5MHz 400Hz 100% modulated, 60dB at input * AC voltmeter | Antenna terminal | REC OUT (L) or SP OUT (L) | (87.5MHz Tune the dial pointer at low frequency end) | L105 (SR-903, 803) L4 (SR-703) | Output Max. |
| | | 2.2 FM signal generator 108MHz 400Hz 100% modulated, 60dB at input * AC voltmeter | | | | 108MHz (Turn the dial pointer at 108MHz) | |
| | (3) | | | | | | |
| 3 | (1) Tracking | 3.1 FM signal Generator 90MHz 400Hz 100% modulated, 10dB at input * AC voltmeter | Antenna terminal | REC OUT (L) or SP OUT (L) | 90MHz | L101, L102 L103 (SR-903, 803) L3 (SR-703) | Output Max. |
| | | 3.2 FM signal generator 106MHz 400Hz 100% modulated, 10dB at input * AC voltmeter | | | | 106MHz | |
| | (3) | | | | | | |
| 4 | Discriminate | FM signal generator 98MHz 400Hz 100% modulated, 10dB at input * AC voltmeter | Antenna terminal | REC OUT (L) or SP OUT (L) | 98MHz (SR-903, 703) 100MHz (SR-803) | T201 (lower) | Cut the input signal level of FM signal generator and set the pointer of tuning meter to the center mark. |
| 5 | Distortion | FM signal generator 98MHz 400Hz 100% modulated, 60dB at input Distortion meter | Antenna terminal | REC OUT (L) or SP OUT (L) | 98MHz (SR-903, 703) 100MHz (SR-803) | T201 (upper) | Adjust T201 so that distortion will become min. CAUTION (3) |
| 6 | Output | FM signal generator 98MHz 400Hz 30% modulated, 60dB at input * AC voltmeter | Antenna terminal | REC OUT (L) | 98MHz | VR202 (SR-903, 803) VR301 (SR-703) | 150mV ± 1dB (SR-903, 803) 200mV ± 1dB (SR-703) |
| 7 | FM Muting | FM signal generator 98MHz 400Hz 100% modulated, 20dB at input * AC voltmeter | Antenna terminal | REC OUT (L) or SP OUT (L) | 98MHz | VR301 (SR-903, 803) VR202 (SR-703) | Adjust * VR301 so that the output signal can occur then the input signal is 24 ± 6dB. * VR301 (SR-903, 803) VR202 (SR-703) |
| 8 | Signal Meter | FM signal generator 98MHz 400Hz 100% modulated, 10dB at input * AC voltmeter | Antenna terminal | Signal Meter | 98MHz | VR201 | Adjust VR201 so that deviation of the pointer in signal meter will be 4-5. |

* AC voltmeter SR-903, 703
V.T.V.M. SR-803

CAUTION

1. Short-circuit the OSC stage by earthing the live side of the varrialbe capacitor in that stage.
Adjust the core of T101 so that the gain will be max. In this case, reduce the level of the input signal of signal generator so that the waveform will be one shown in Fig. 8.
2. Short-circuit the OSC stage as described in Caution 1.
Adjust the primary core (lower) of T201 so that the output is like the S curve shown in Fig. 9 with A and B symmetrical with respect to C.
Adjust the secondary core (upper) so that the straight line of the S curve can be achieved.
At the time of adjustment in Caution 1 and 2, center of the marker will sometimes not correspond to that of the waveform because of the ceramic filters used.
3. As the result of the adjustment step 5, the best point of adjustment from step 4 will be shifted a bit. Repeat the adjustment of step 4 and 5 until the deterioration becomes minimum and the pointer of the tuning meter is in its center.

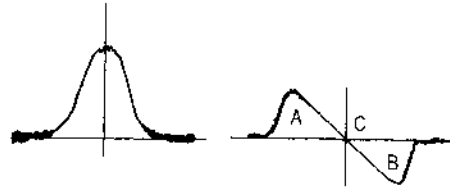


Fig. 8.

Fig. 9

FM MPX ALIGNMENT

FUNCTION FM MUTE/AUTO LOCK
VOLUME Minimum

| Steps | Item | Measuring Instrument | Input Terminal | Output Terminal | Frequency | Adjust | Wave Form |
|-------|------------------------------|--|------------------|------------------------------------|--|--------|---|
| 1 | 19kHz Free Running Frequency | FM signal generator 98MHz non-modulated 60dB at input *AC voltmeter, Frequency counter | Antenna terminal | TP 4 (SR-903 803) TP 6 (SR-703) | 98MHz | VR302 | Adjust VR302 so that the counter will indicated *19kHz ± 30Hz. |
| 2 | (1) Separation | 1. FM signal generator 98MHz, 60dB at input 2. Stereo signal generator Main signal 92% modulated Pilot signal 8% modulated AC voltmeter * | Antenna terminal | REC OUT (L) or SP OUT (L) | 98MHz (SR-903, 703) 100MHz (SR-803) | VR303 | After making the signal of Rch and Pilot, adjust VR303 so that the output wave form of Lch becomes min. |
| | (2) | | | | | | Optimize VR303 so that the leak level of the Lch signal is equal to that of the Rch signal. |

* AC voltmeter (SR-903, 703)
V.T.V.M. (SR-803)

* 19kHz ± 30Hz (SR-903, 803)
76kHz ± 60Hz (SR-703)

AM TUNER ALIGNMENT

Test condition

FUNCTION AM
VOLUME Minimum

| Steps | Item | Measuring Instrument | Input Terminal | Output Terminal | Frequency | Adjust | Wave Form |
|-------|--------------|--|-----------------|-------------------|-----------|---|--------------------------|
| 1 | IF Amplifier | Sweep generator 455kHz | TC151 | TP 6 TP 5 | | T251 (SR-903, 803) T151, 152 (SR-703 only) | Gain Max. CAUTION (4) |
| 2 | (1) Covering | AM signal generator 600kHz 400Hz 30% modulated 50dB at input AC voltmeter * | Ferrite antenna | REC OUT or SP OUT | 600kHz | T252 (SR-903, 803) L151 (SR-703 only) | Gain Max. CAUTION (5) |
| | (2) | AM signal generator 1400kHz 400Hz 30% modulated, 50dB at input AC voltmeter | | | 1400kHz | TC152 | |
| | (3) | | | | | | Repeat (1) and (2) |
| 3 | (1) Tracking | AM signal generator 600kHz 400Hz 30% modulated, 50dB at input AC voltmeter * | Ferrite antenna | REC OUT or SP OUT | 600kHz | Ferrite antenna T251 (SR-903 only) | Gain Max. CAUTION (5) |
| | (2) | AM signal generator 1400kHz 400Hz 30% modulated, 50dB at input AC voltmeter | | | 1400kHz | TC151 TC153 (SR-903 only) | |
| | (3) | | | | | | Repeat (1) and (2) |

* AC voltmeter (SR-903, 703)
V.T.V.M. (SR-803)

CAUTION

4. In item 1, set the capacitance of the variable capacitor to minimum and adjust red and blue cores of T253 so that the waveform is as shown in Fig. 10. As T253 contains a 455kHz ceramic filter, sometimes the center of the marker will not correspond to that of the waveform. In this case, neglect the marker. After adjusting as above, increase the output level of the sweep generator and adjust T253 again so that the top of the waveform A (indicated in Fig. 11) will be flat and wide.
5. In items 2 and 3, at the time of first adjustment, set input power at 74dB and adjust obtaining the minimum necessary input power (50 dB).

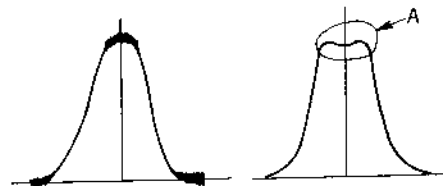


Fig. 10

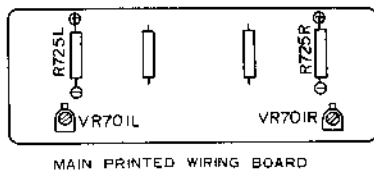
Fig. 11

AUDIO CIRCUIT ALIGNMENT

(SR-903)

Test condition

FUNCTION Free
 VOLUME Minimum



MAIN PRINTED WIRING BOARD

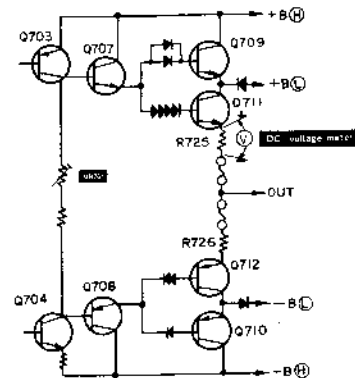


Fig. 12

Fig. 13

Perform this adjustment approx. 10 minutes after the power switch ON.

| Item | Measuring Instrument | Point to be Measured | Adjust | Value Adjusted |
|--------------|----------------------|----------------------|-----------|------------------------------|
| Idle Current | DC voltmeter | R725 L,R | VR701 L,R | 13.2V ± 4.4mV (60 ± 20mA) |

(SR-803)

| Item | Measuring Instrument | Point to be Measured | Adjust | Value Adjusted |
|--------------|----------------------|----------------------|-----------|--------------------------|
| Idle Current | DC volt meter | R713 L,R | VR701 L,R | 20 ± 10mV (40 ± 20mA) |

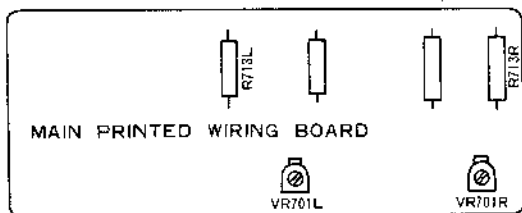
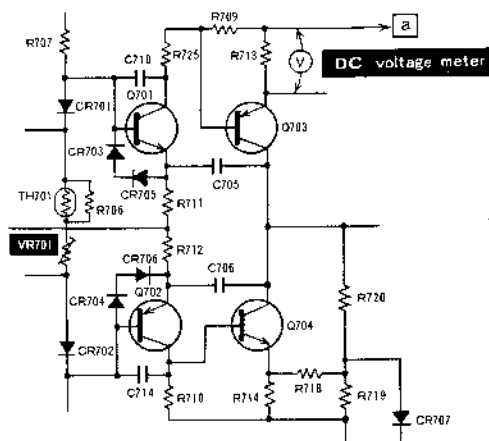


Fig. 14



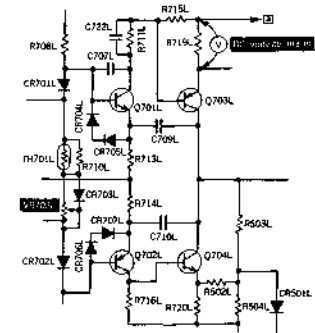
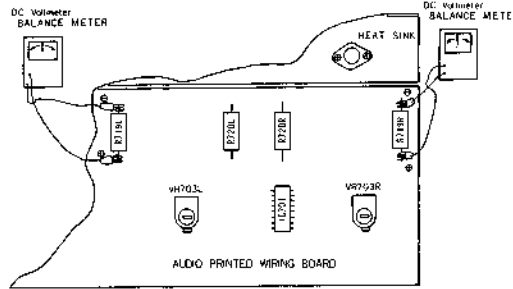
(This figure shows L channel only.)

Fig. 15

(SR-703)

Test conditions

FUNCTION Free
 VOLUME Minimum



Perform this adjustment approx. 5 minutes after the power switch ON.

Fig. 16

Fig. 17

| Item | Measuring Instrument | Point to be Measured | Adjust | Value Adjusted |
|--------------|----------------------|----------------------|-----------|--------------------------|
| Idle Current | DC voltmeter | R719 L,R | VR703 L,R | 20 ± 10mV (40 ± 20mA) |

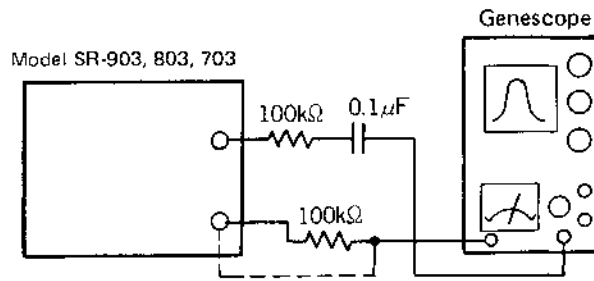


Fig. 18 FM IF Discriminator and AM IF alignments (AM and FM Step. 1)

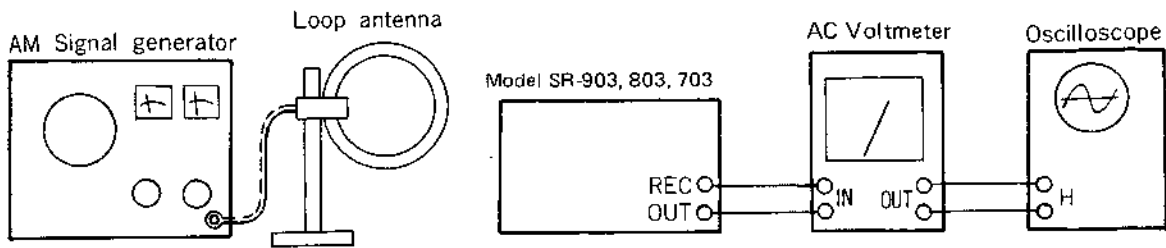


Fig. 19 AM frequency covering and tracking alignments (Step. 2 and 3)

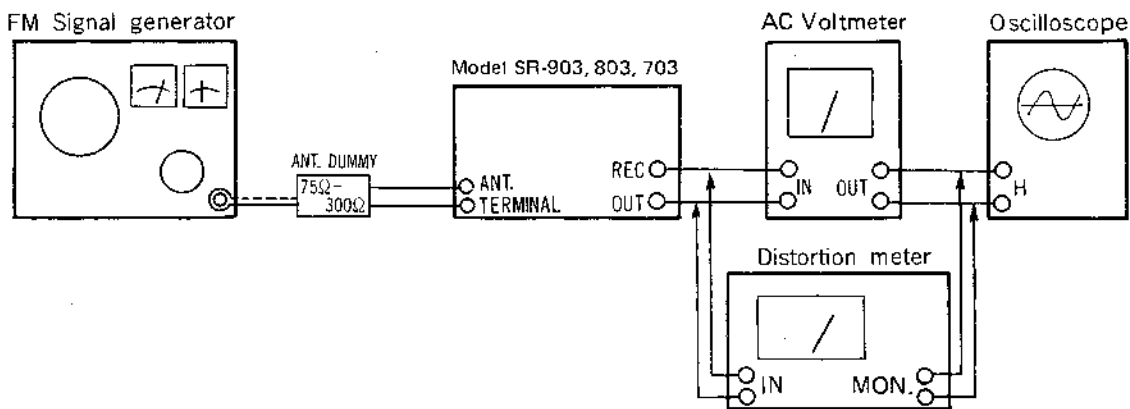


Fig. 20 FM frequency covering, tracking and other alignments (Step. 2 to 8)



Fig. 21 FM MPX 19 kHz adjustment (Step. 1)

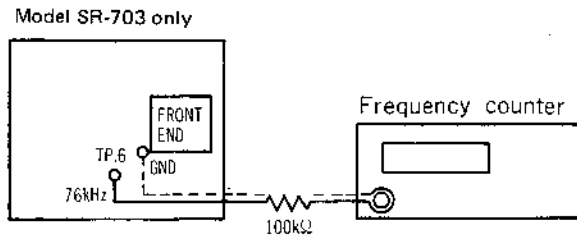


Fig. 22 FM MPX 76 kHz adjustment

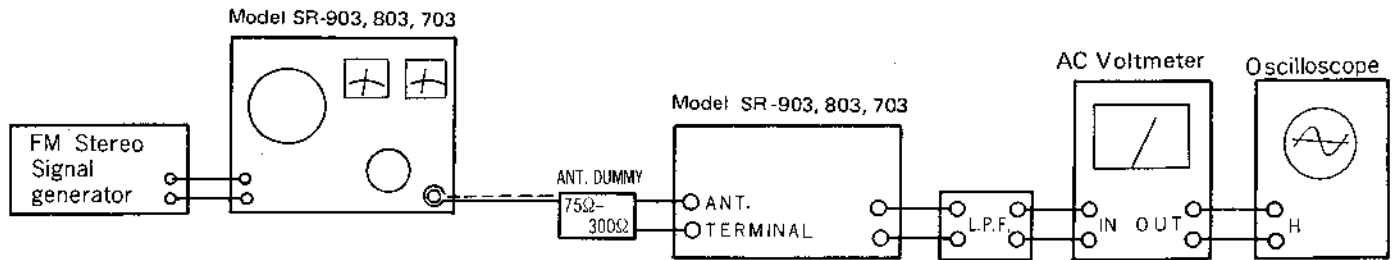
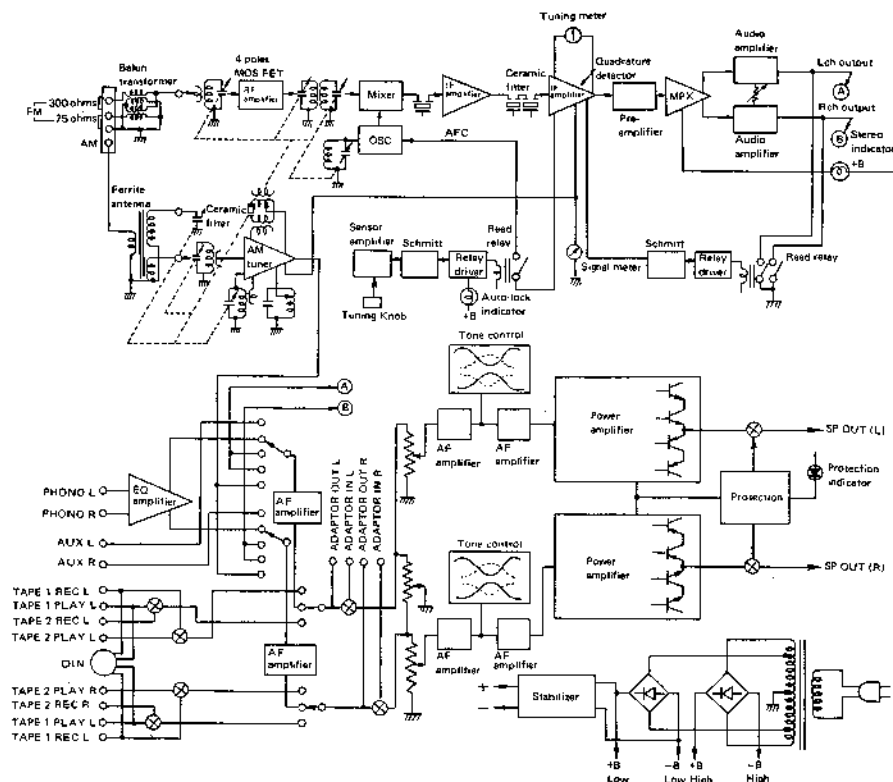


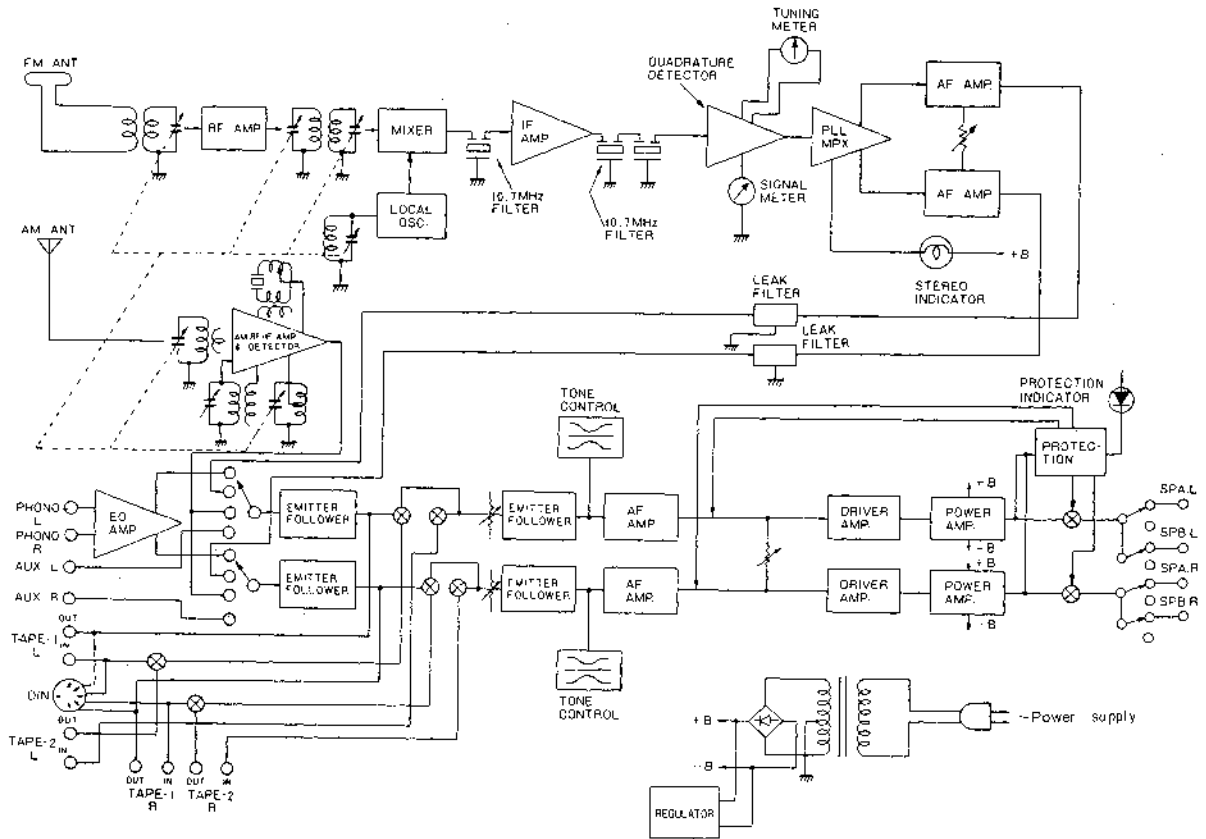
Fig. 23 FM MPX alignments (Step. 2)

BLOCK DIAGRAM·BLOCKSCHEMA·SCHEMA

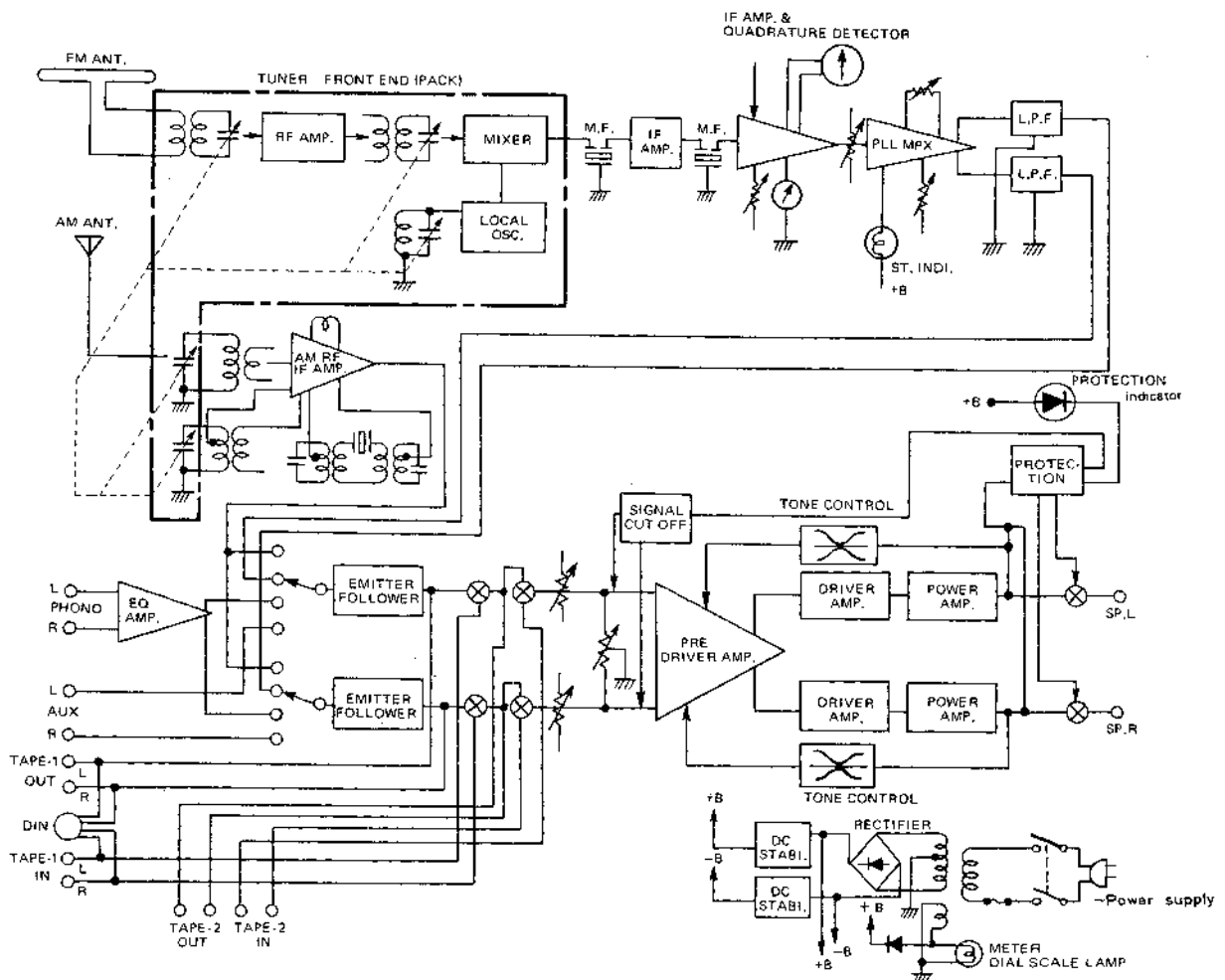
SR-903



SR-803



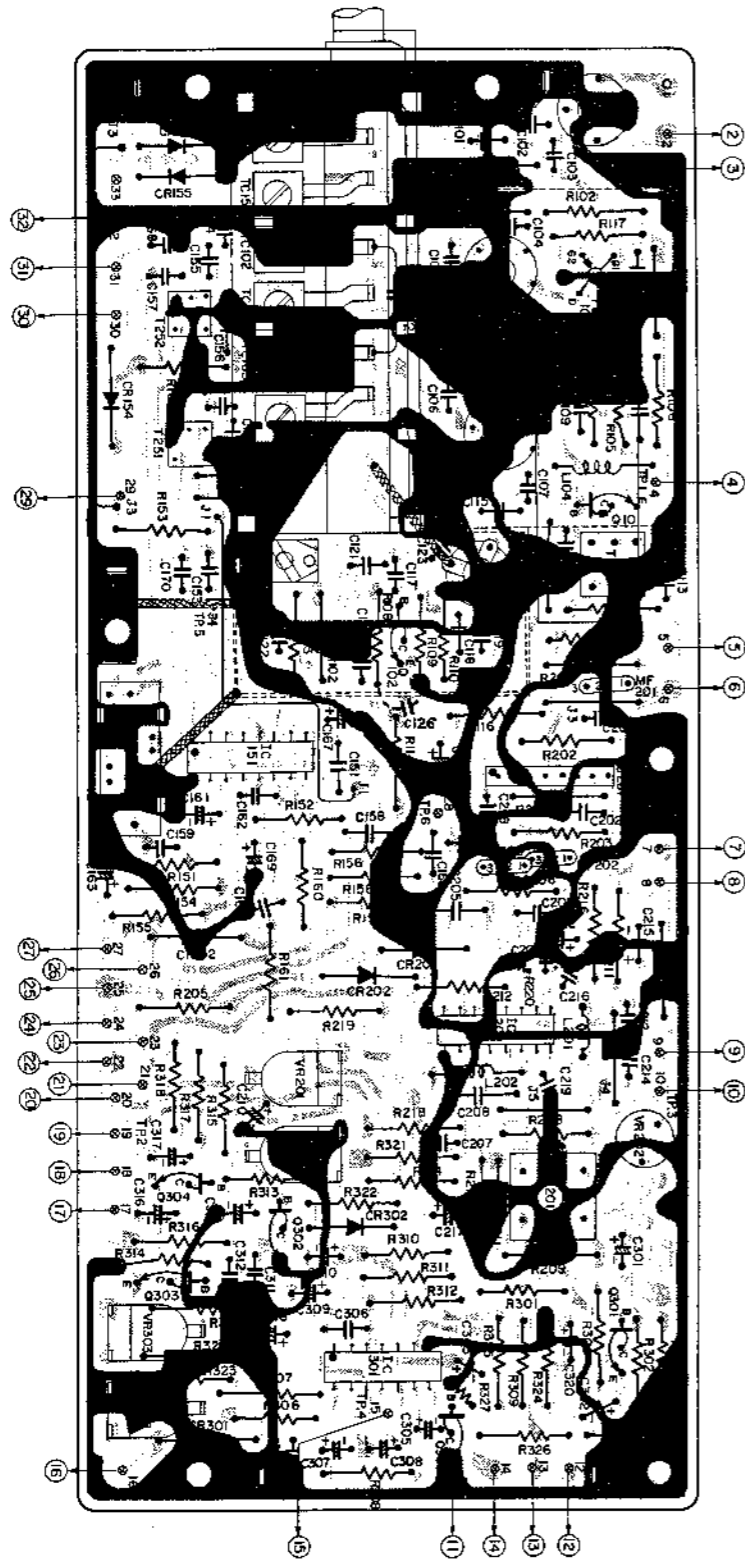
SR-703



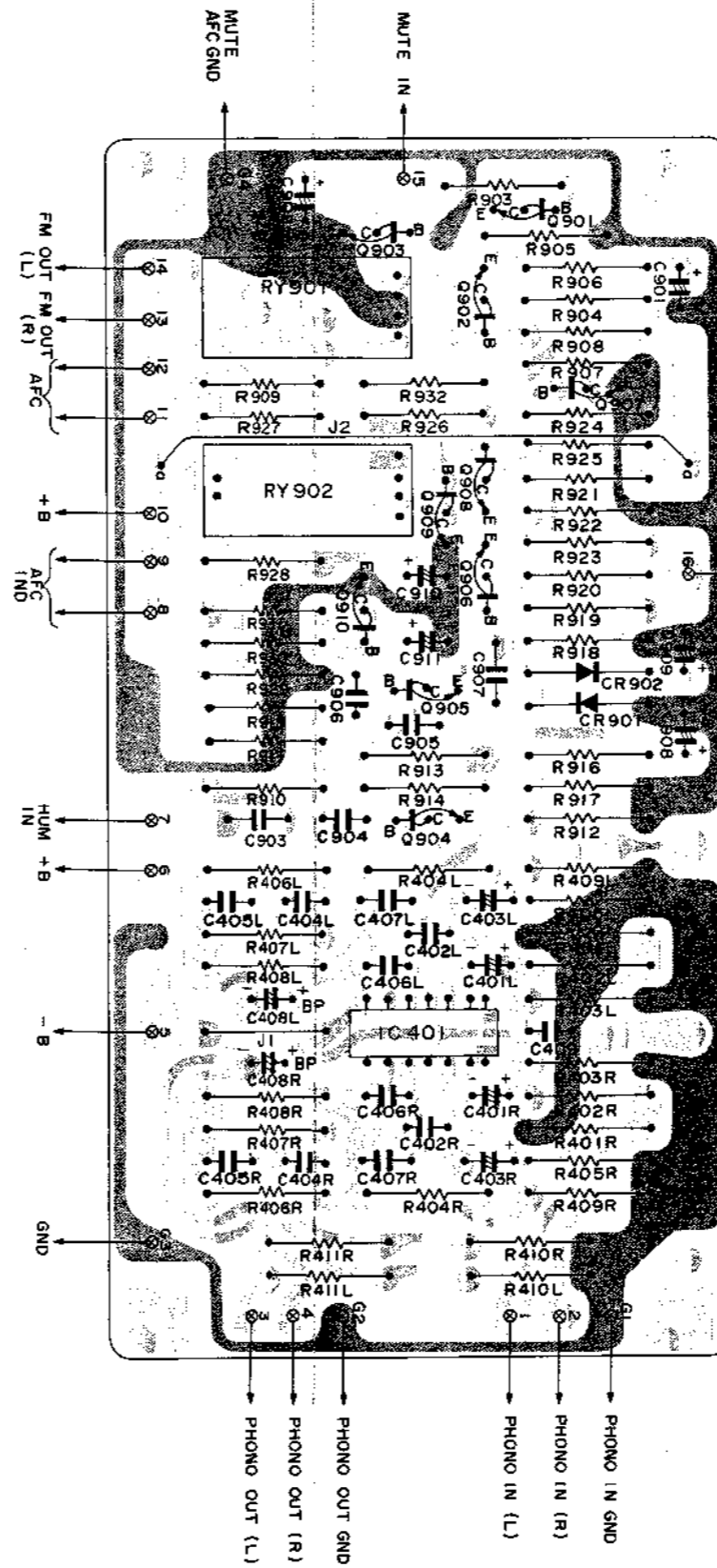
**SR-903
PRINTED WIRING BOARD·PRINTPLATTEN·PLAN DE BASE**

TUNER PRINTED WIRING BOARD

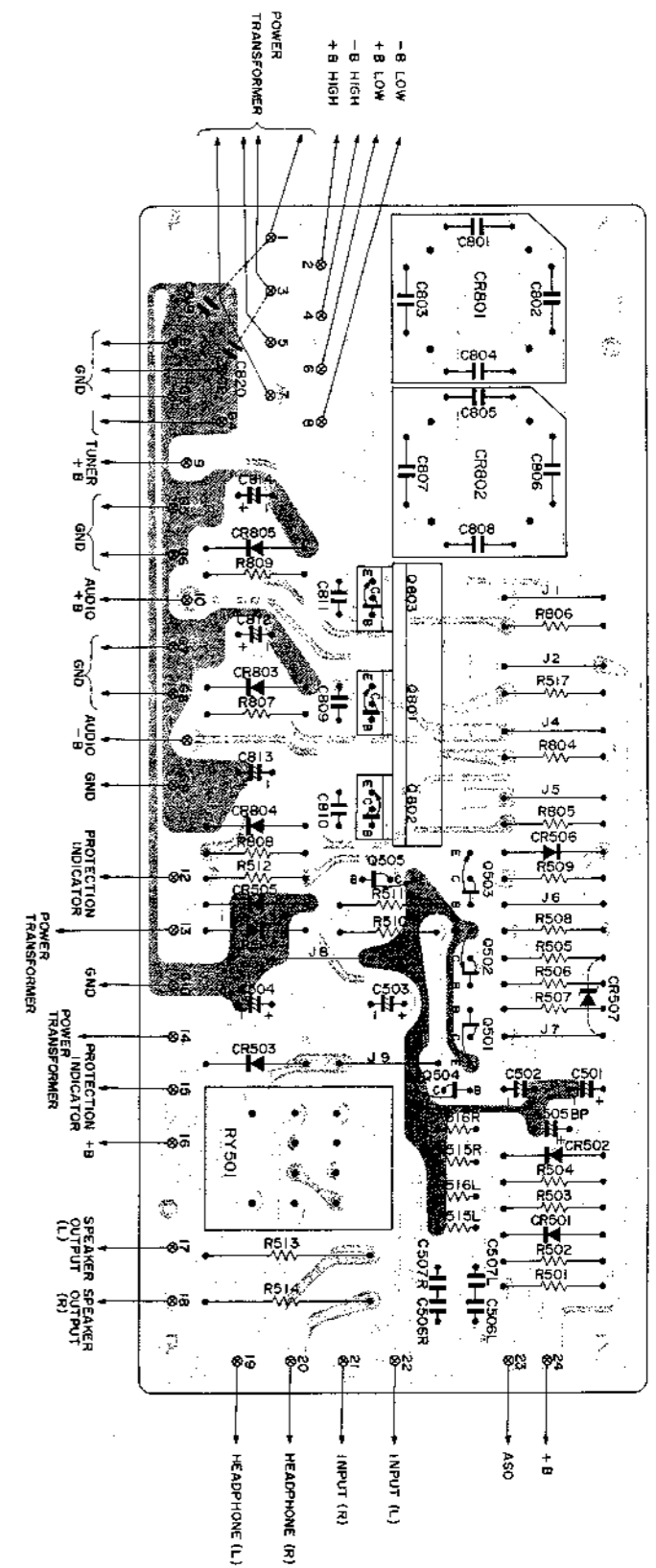
The terminal No. shows the stamp on the printed wiring board. This number matches the number in the circuit diagram.



EQUALIZER PRINTED WIRING BOARD

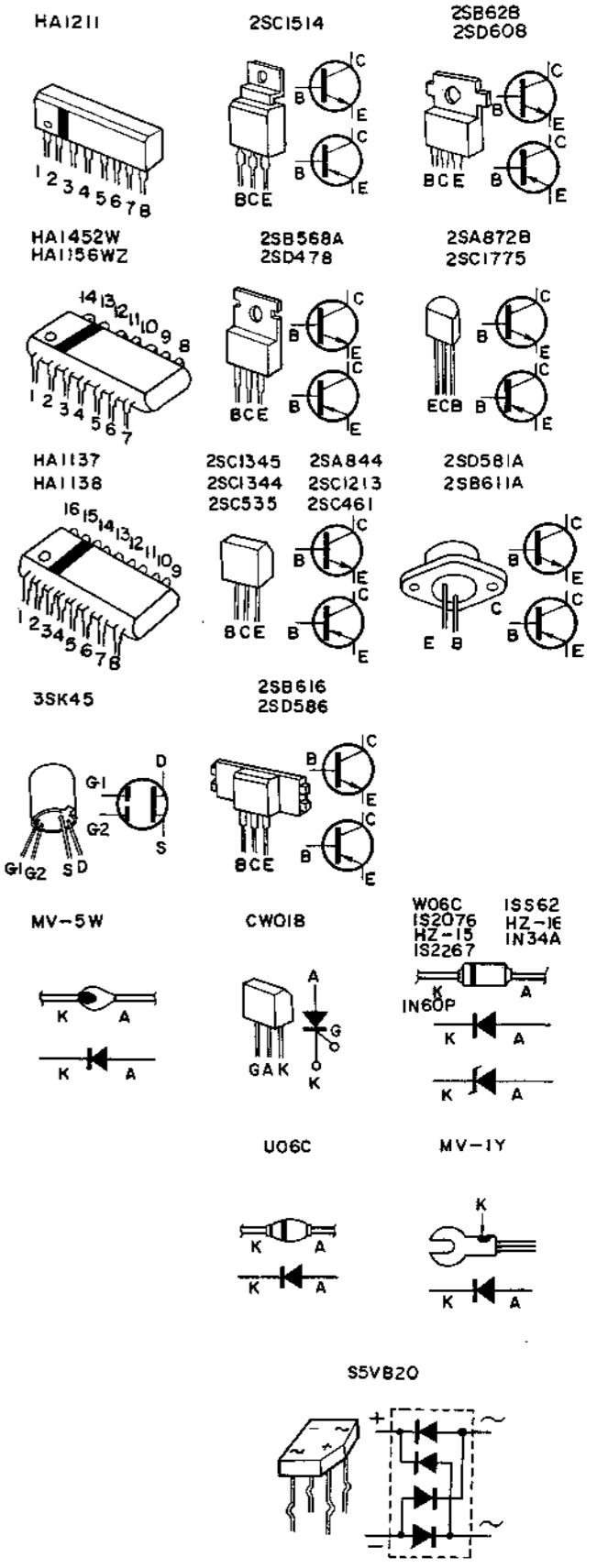
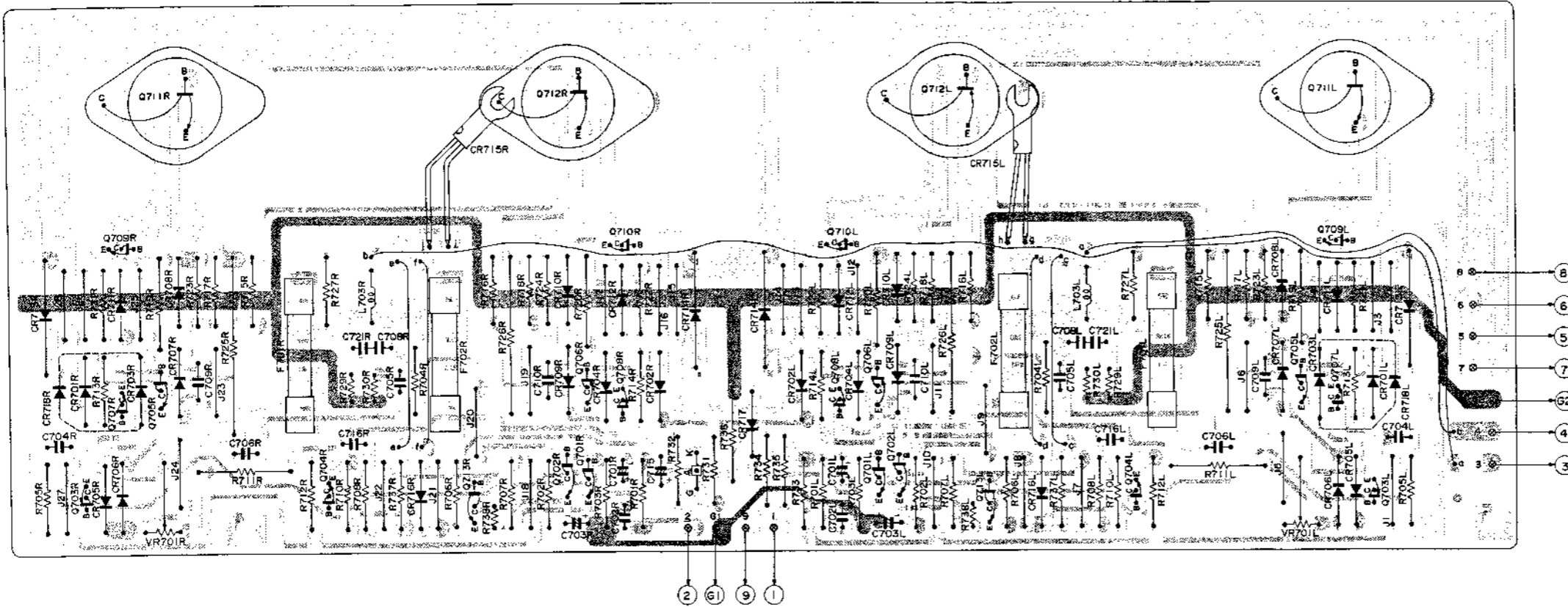


DC SUPPLY PRINTED WIRING BOARD

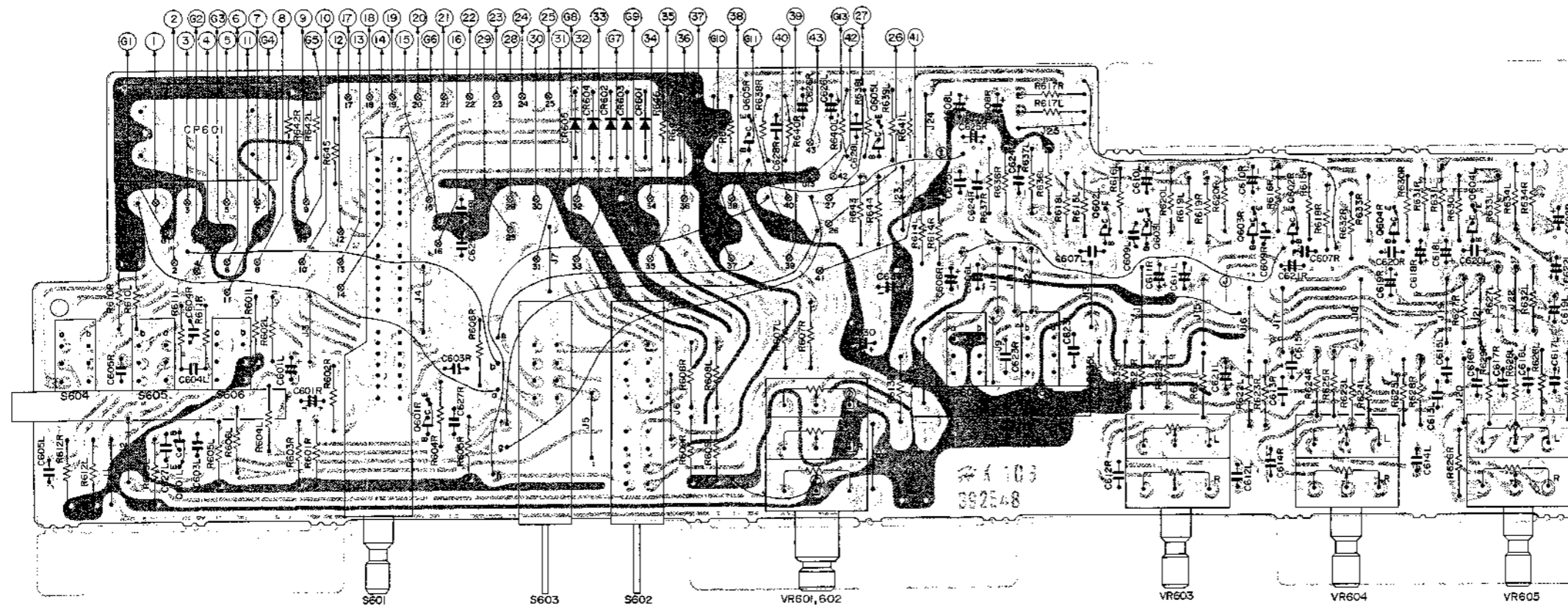


**SR-903
MAIN AMPLIFIER PRINTED WIRING BOARD**

The terminal No. shows the stamp on the printed wiring board. This number matches the number in the circuit diagram.

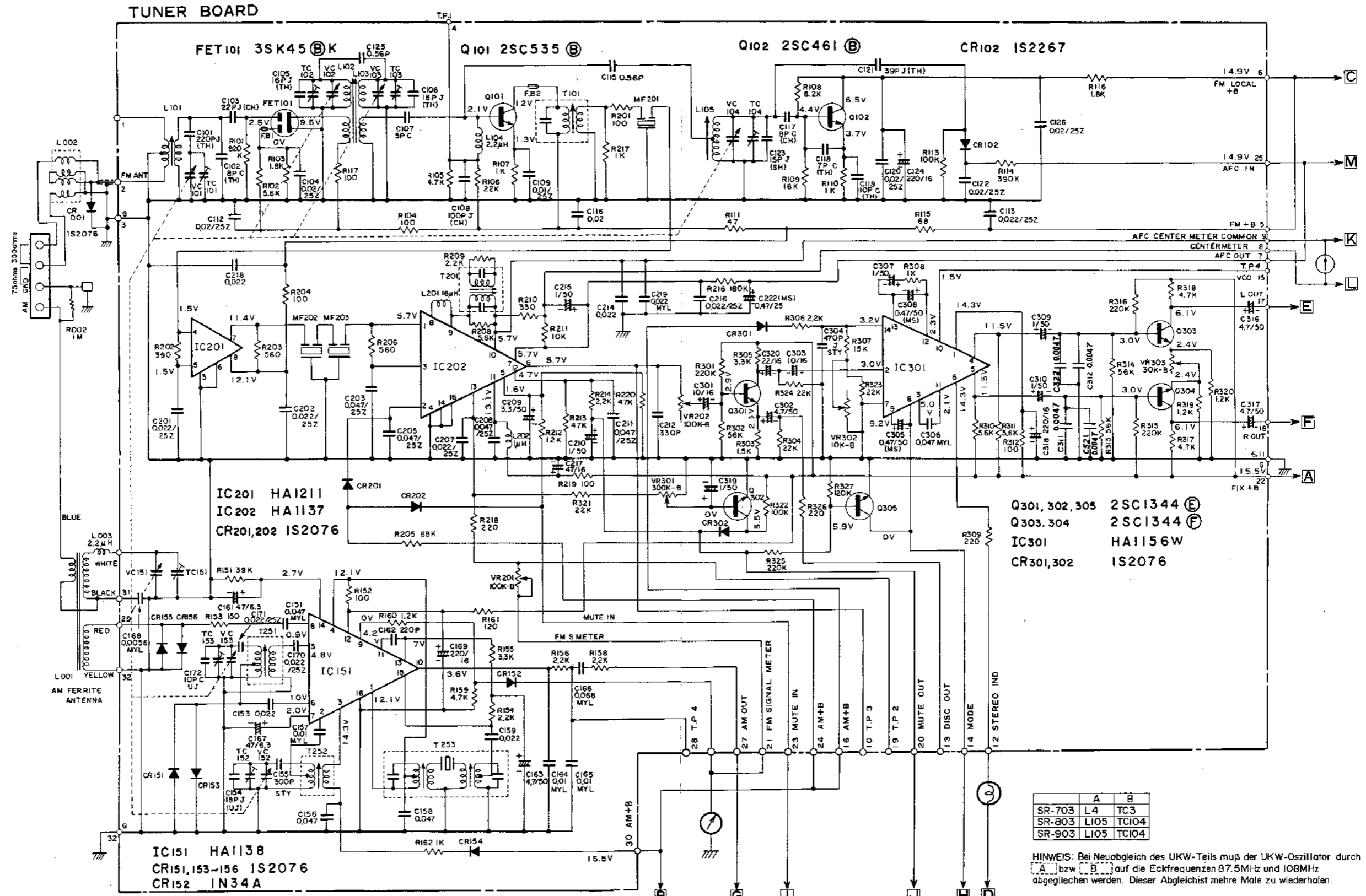


TONE CONTROL PRINTED WIRING BOARD



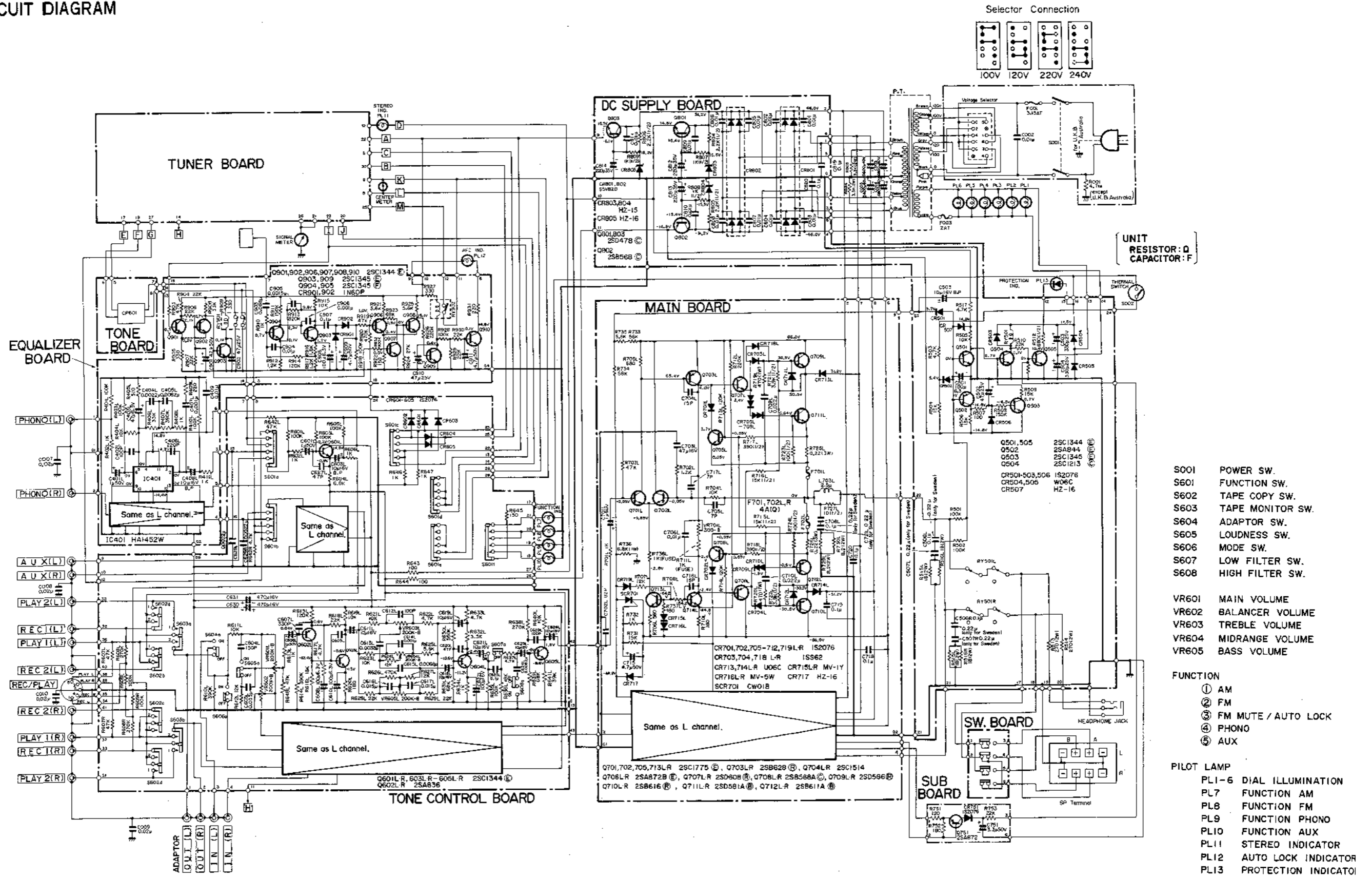
SR-903
CIRCUIT DIAGRAM·SCHALTPLAN·PLAN DE CIRCUIT
TUNER CIRCUIT DIAGRAM

ALL RESISTANCE VALUES ARE IN OHMS(Ω).
 ALL CAPACITANCE VALUES ARE IN FARAD(F).



The circuit diagram is subject to change for improvement without notice.

SR-903
AUDIO CIRCUIT DIAGRAM

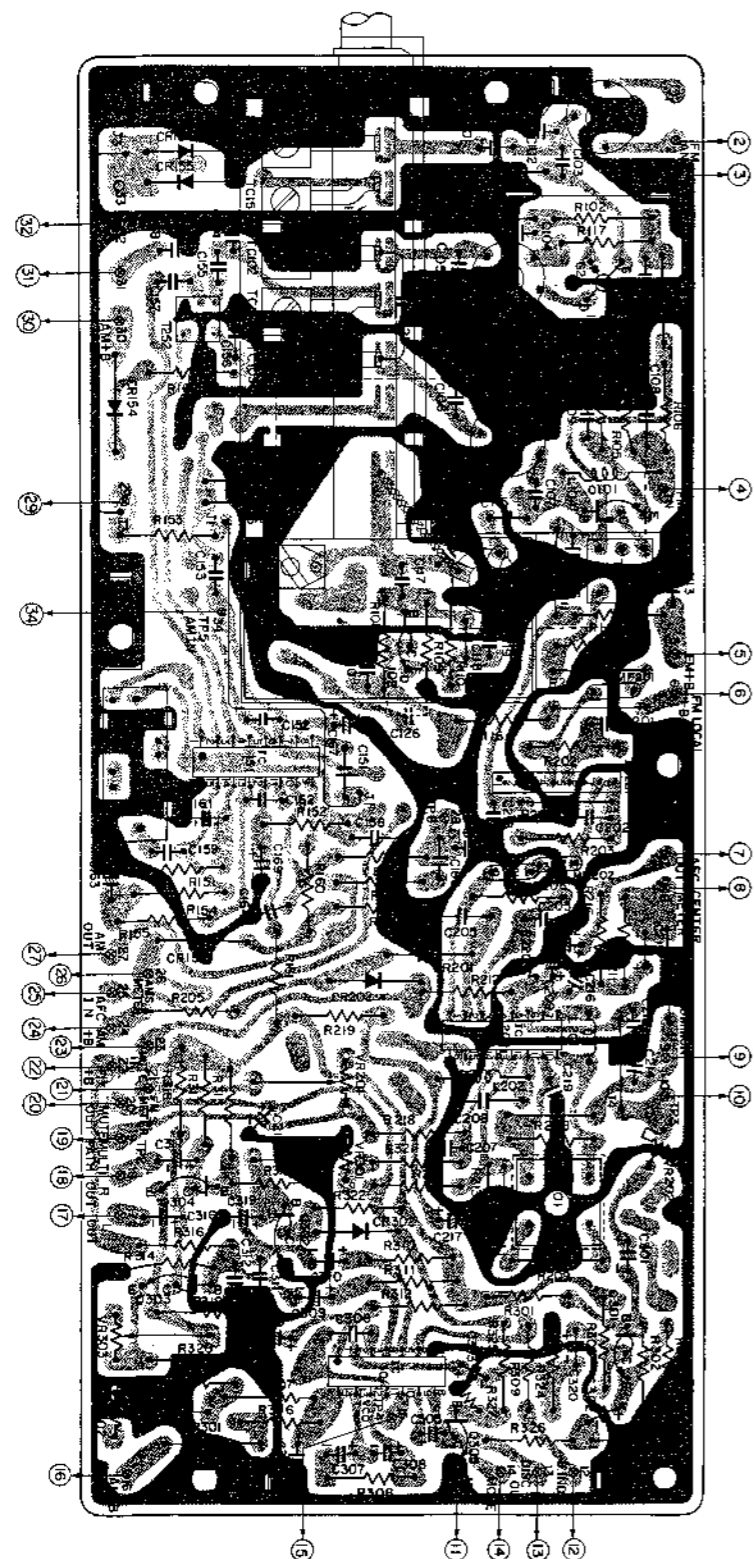


SR-803

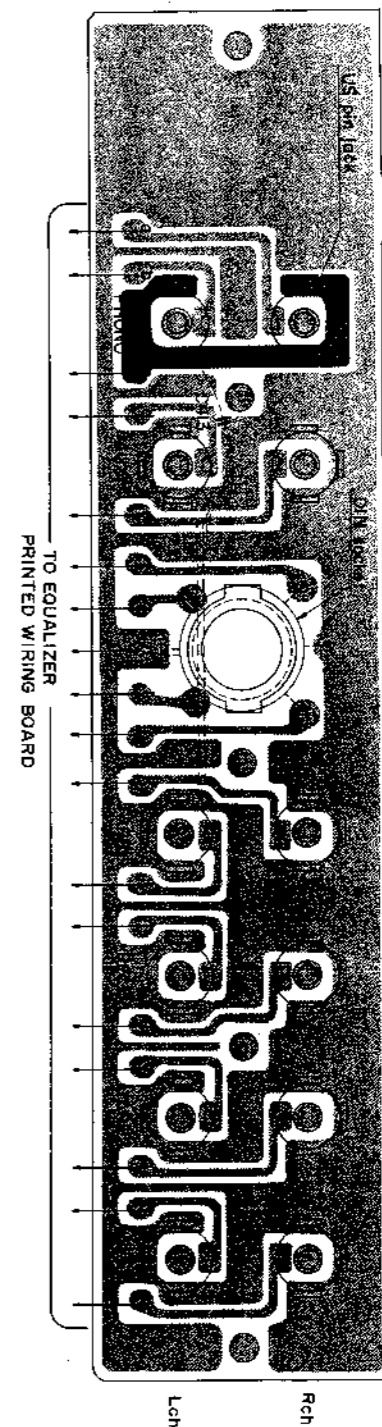
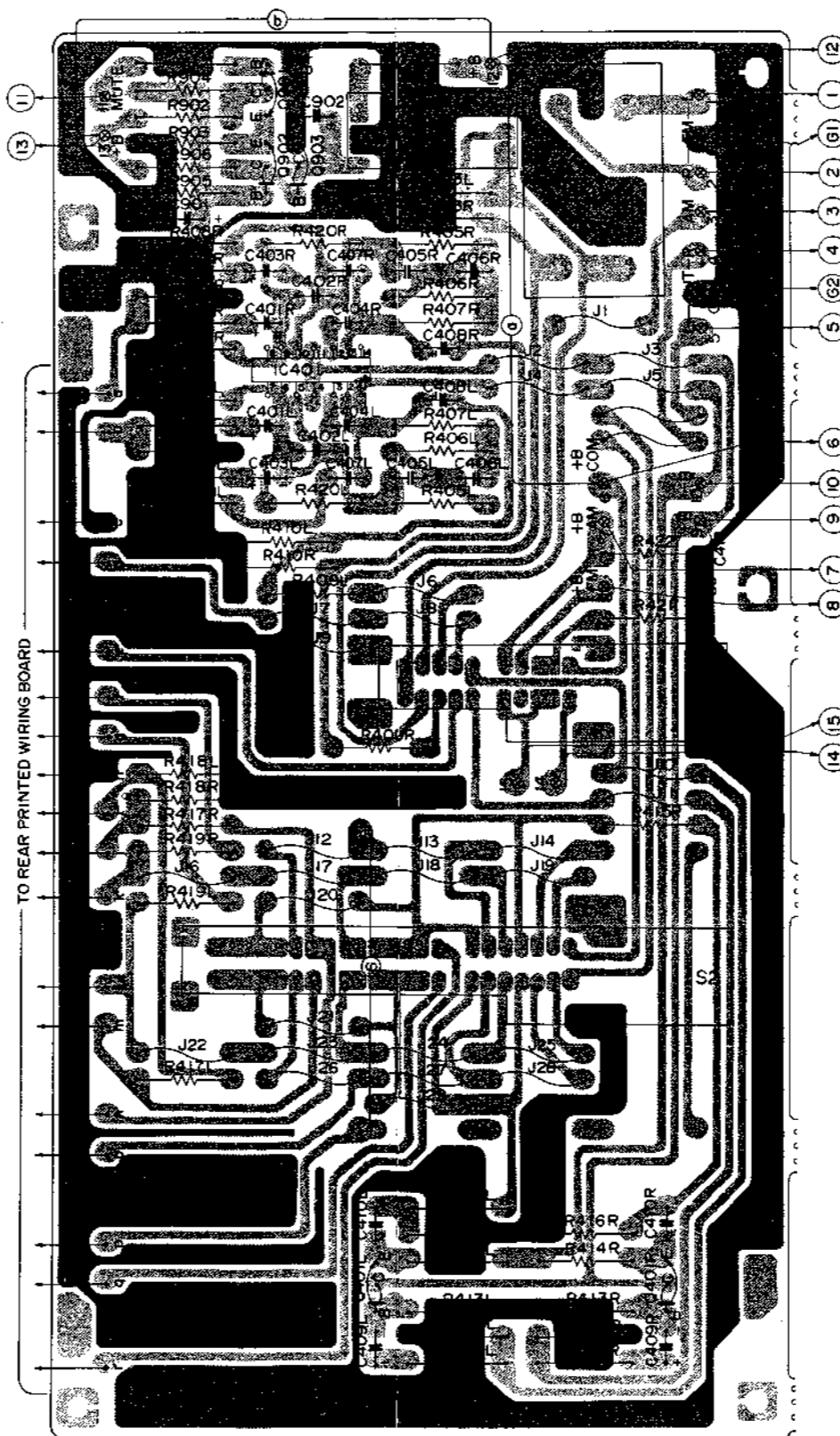
PRINTED WIRING BOARD·PRINTPLATTEN·PLAN DE BASE

TUNER PRINTED WIRING BOARD

The terminal No. shows the stamp on the printed wiring board. This number matches the number in the circuit diagram.

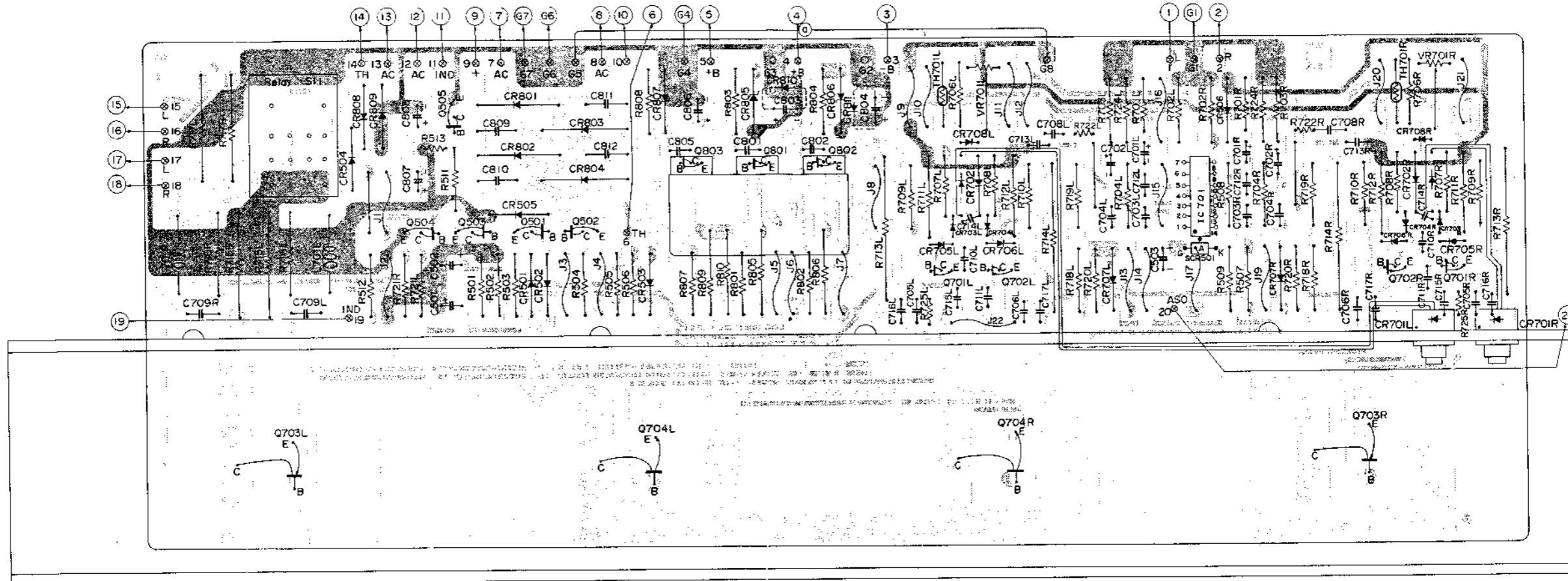


EQUALIZER PRINTED WIRING BOARD

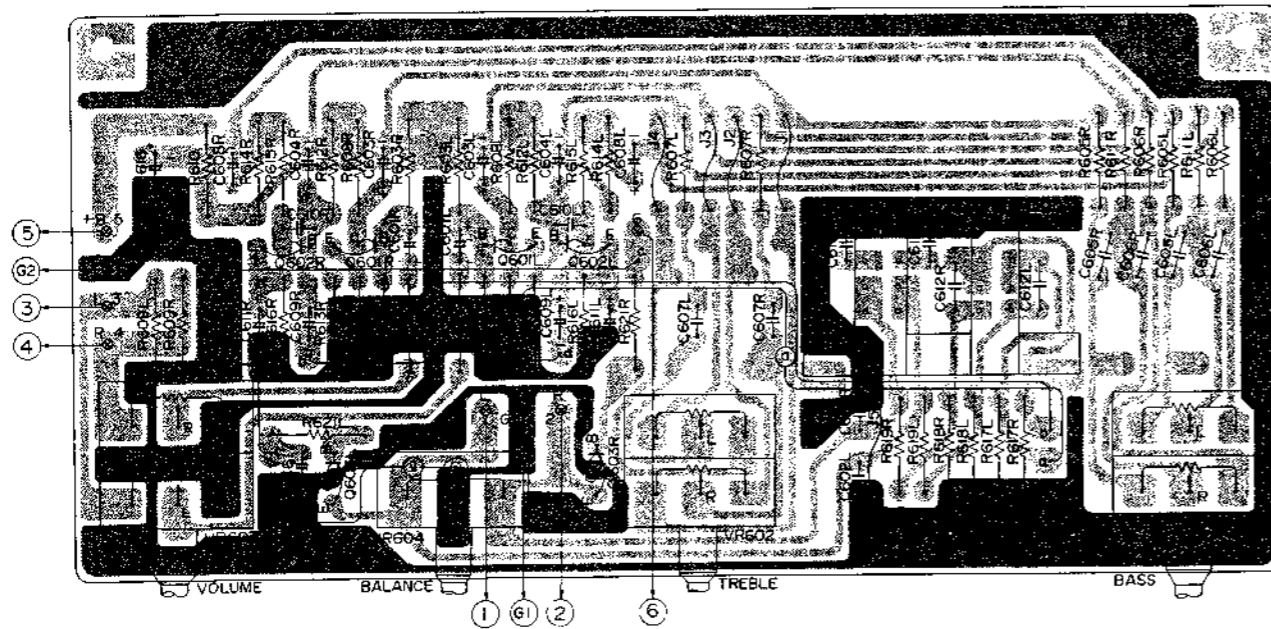


**SR-803
MAIN PRINTED WIRING BOARD**

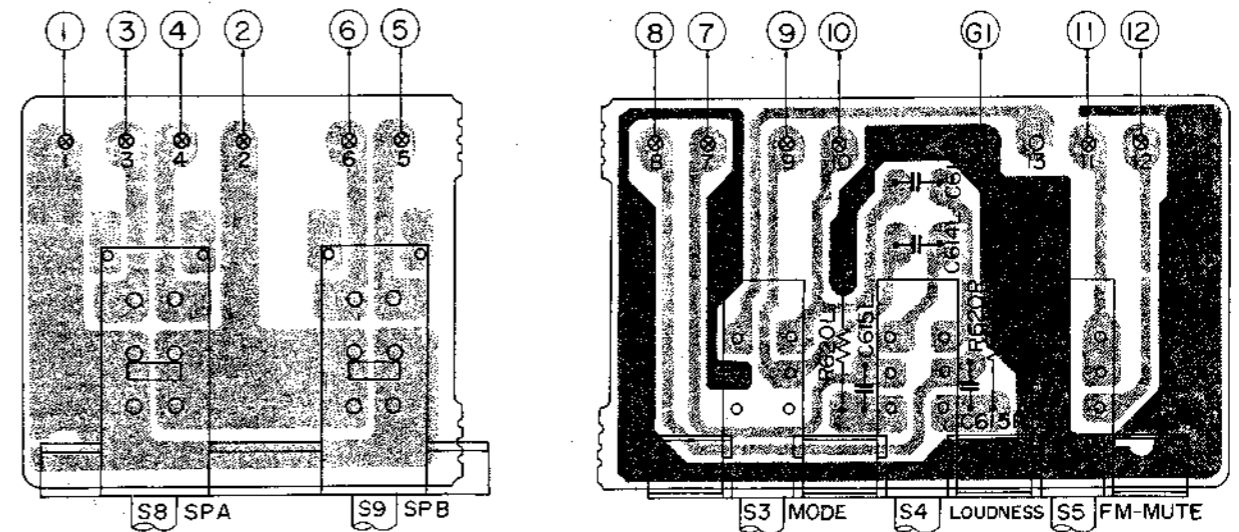
The terminal No. shows the stamp on the printed wiring board. This number matches the number in the circuit diagram.



PRE-TONE PRINTED WIRING BOARD

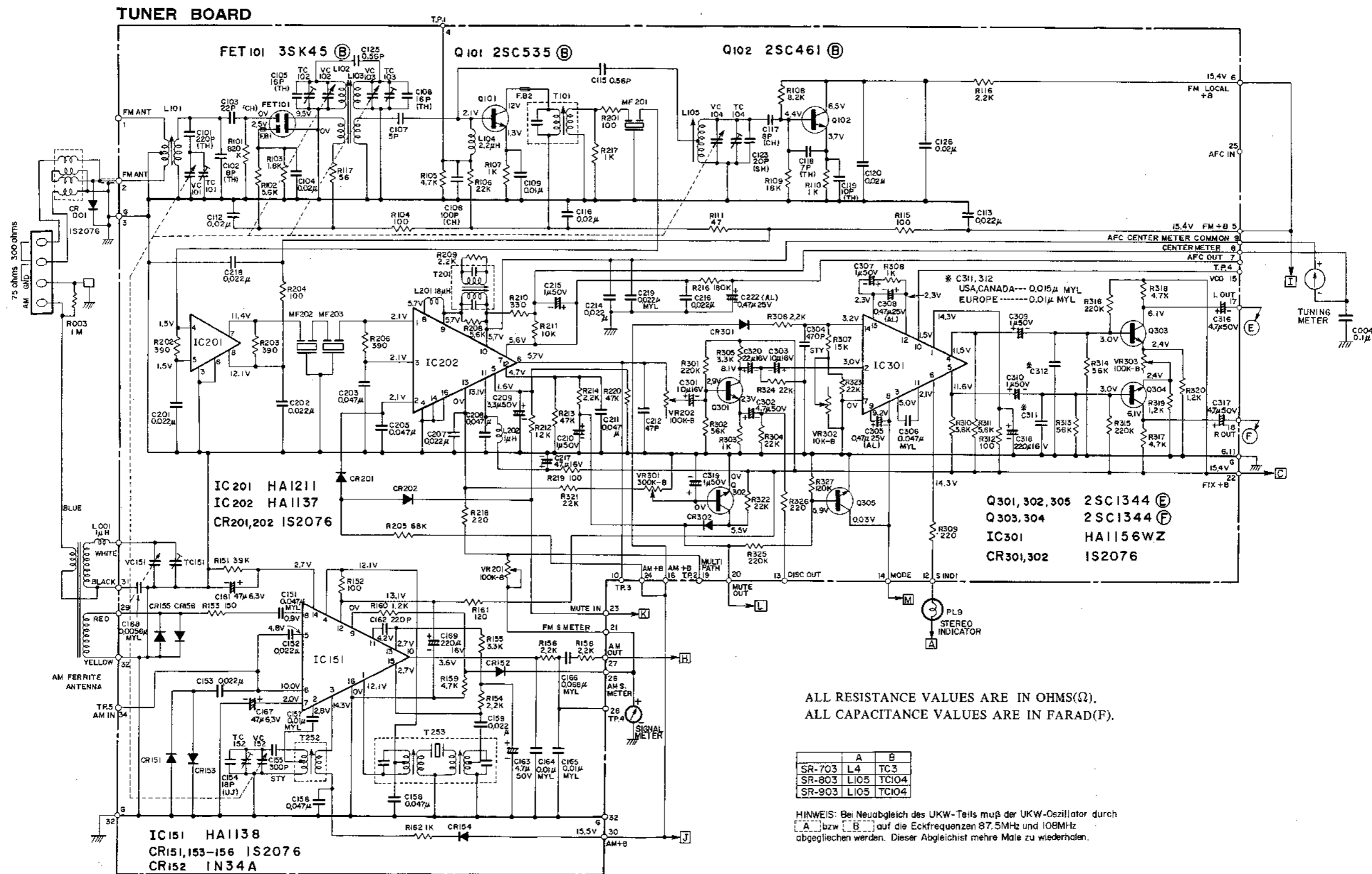


SWITCH PRINTED WIRING BOARD



SR-803
CIRCUIT DIAGRAM · SCHALTPLAN · PLAN DE CIRCUIT
TUNER CIRCUIT DIAGRAM

The circuit diagram is subject to change for improvement without notice.



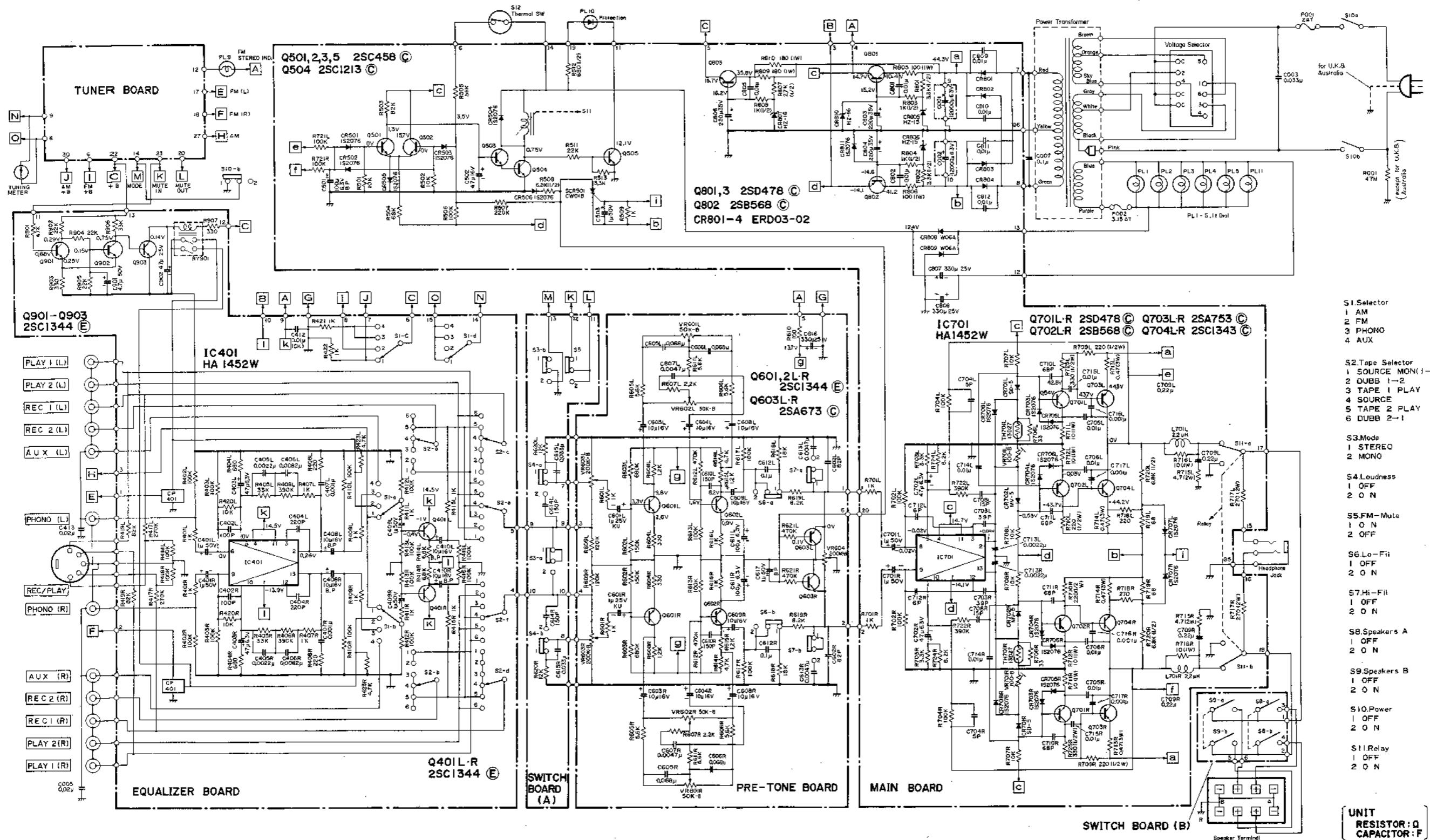
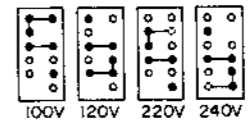
ALL RESISTANCE VALUES ARE IN OHMS(Ω),
 ALL CAPACITANCE VALUES ARE IN FARAD(F).

| | A | B |
|--------|------|-------|
| SR-703 | L4 | TC3 |
| SR-803 | LI05 | TC104 |
| SR-903 | LI05 | TC104 |

HINWEIS: Bei Neueingleich des UKW-Teils muß der UKW-Oszillator durch
 A bzw. B auf die Eckfrequenzen 87,5MHz und 108MHz
 abgeglichen werden. Dieser Abgleich ist mehrere Male zu wiederholen.

SR-803
AUDIO CIRCUIT DIAGRAM

Selector Connection

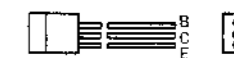
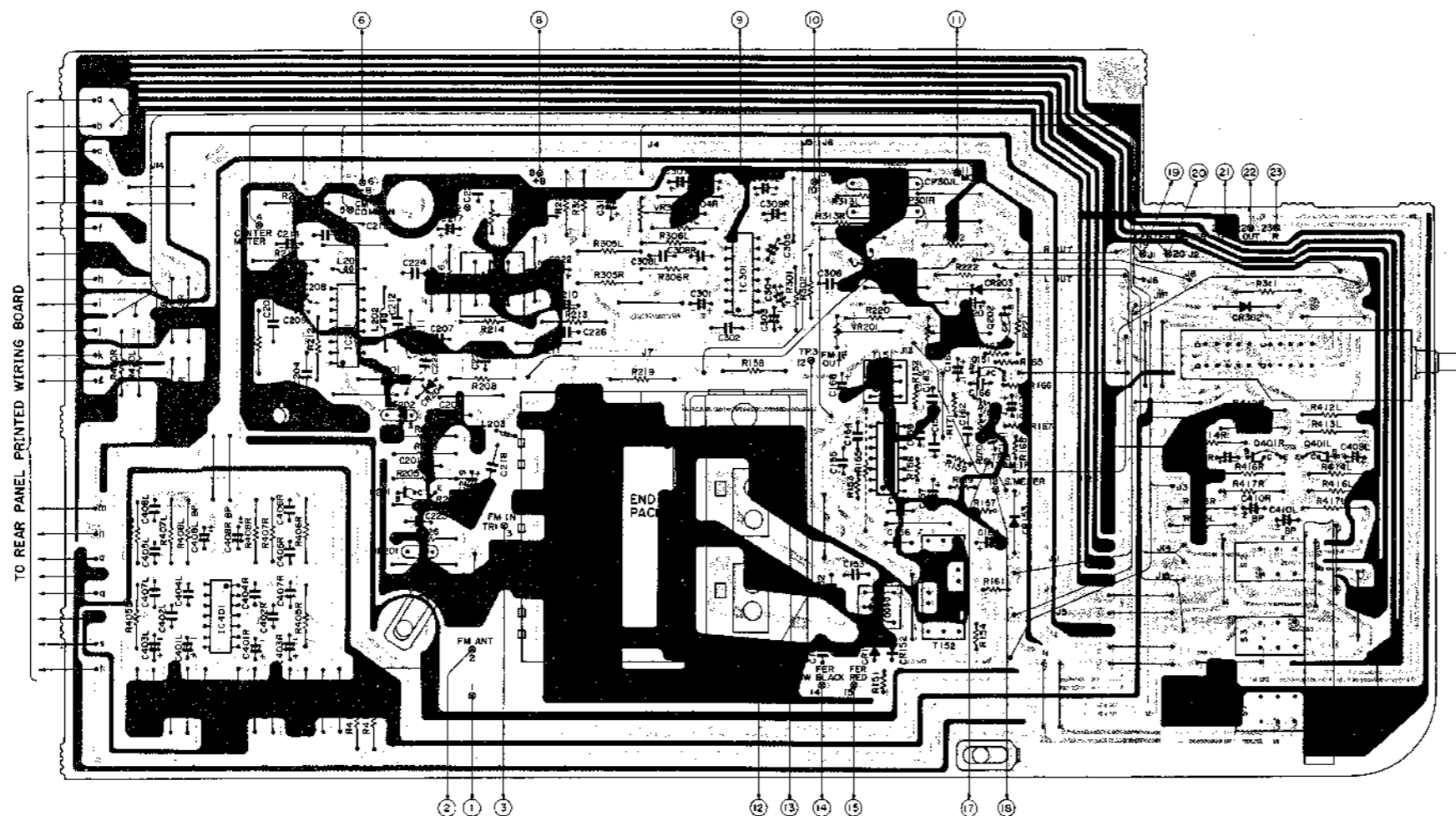


- S1 Selector
 - 1 AM
 - 2 FM
 - 3 PHONO
 - 4 AUX
- S2 Tape Selector
 - 1 SOURCE MONI (1-2)
 - 2 DUBB 1-2
 - 3 TAPE 1 PLAY
 - 4 SOURCE
 - 5 TAPE 2 PLAY
 - 6 DUBB 2-1
- S3 Mode
 - 1 STEREO
 - 2 MONO
- S4 Loudness
 - 1 OFF
 - 2 ON
- S5 FM-Mute
 - 1 ON
 - 2 OFF
- S6 Lo-Fil
 - 1 OFF
 - 2 ON
- S7 Hi-Fil
 - 1 OFF
 - 2 ON
- S8 Speakers A
 - 1 OFF
 - 2 ON
- S9 Speakers B
 - 1 OFF
 - 2 ON
- S10 Power
 - 1 OFF
 - 2 ON
- S11 Relay
 - 1 OFF
 - 2 ON

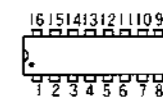
UNIT
RESISTOR: Ω
CAPACITOR: F

SR-703
PRINTED WIRING BOARD·PRINTPLATTEN·PLAN DE BASES
TUNER PRINTED WIRING BOARD

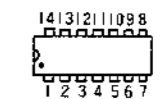
The terminal No. shows the stamp on the printed wiring board. This number matches the number in the circuit diagram.



2SC1344
 2SC460

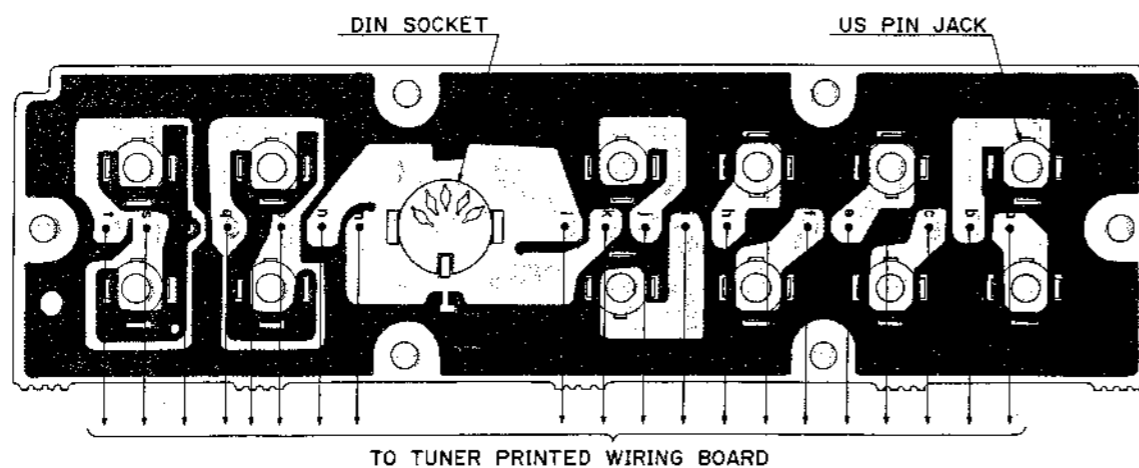


HA1137
 HA1196

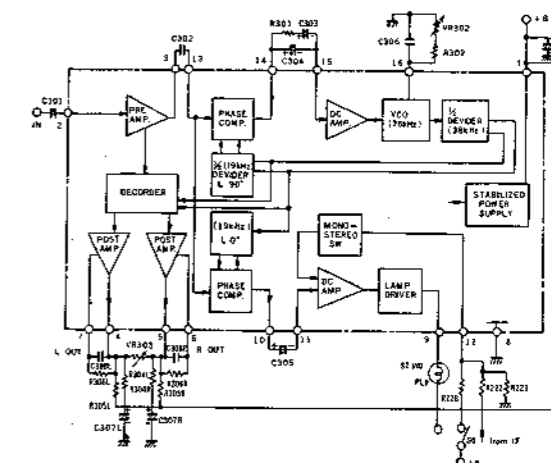


HA1151
 HA1452W

REAR PRINTED WIRING BOARD

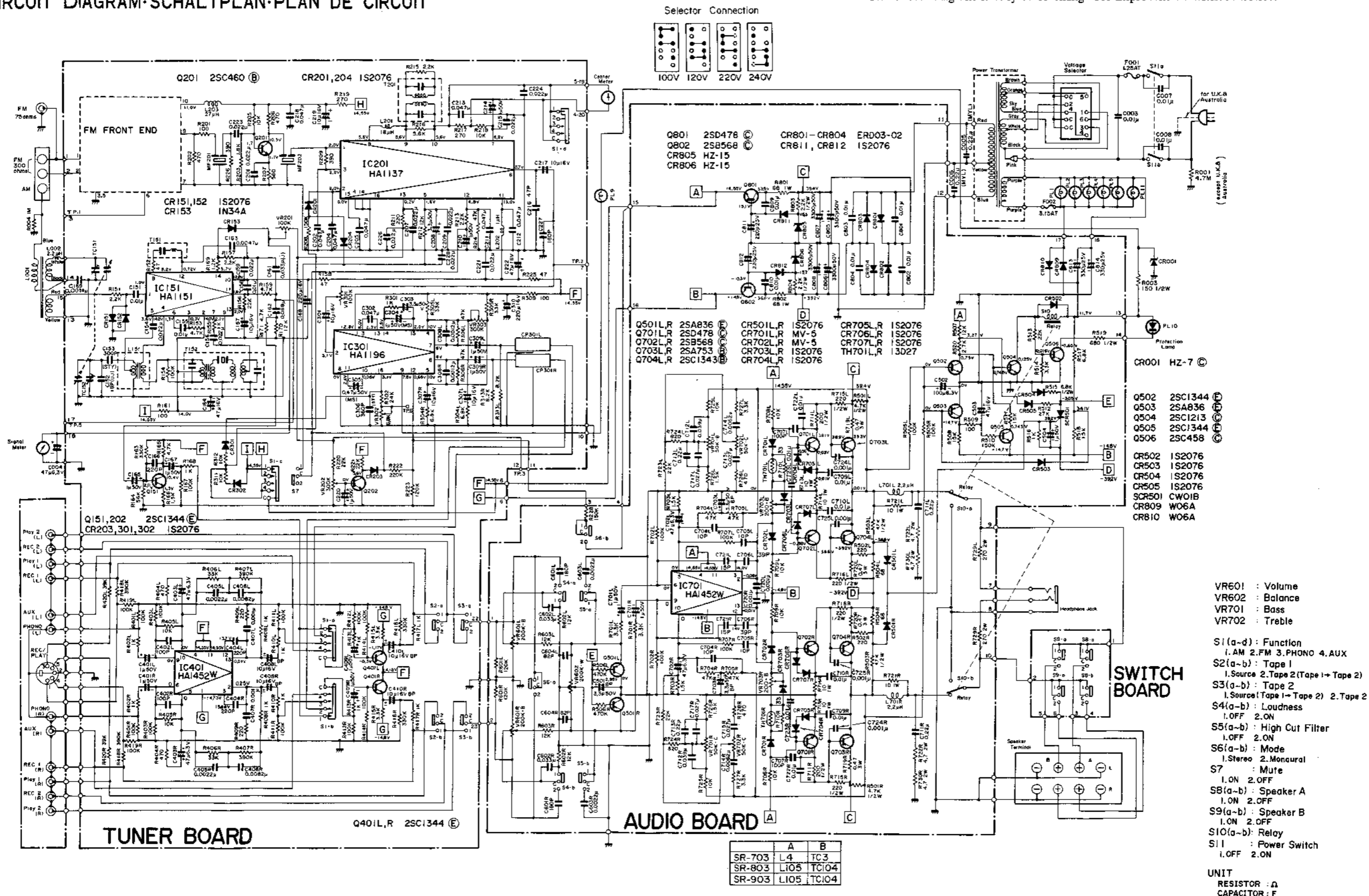


INNER VIEW (HA1196)



SR-703
CIRCUIT DIAGRAM·SCHALTPLAN·PLAN DE CIRCUIT

The circuit diagram is subject to change for improvement without notice.



REPLACEMENT PARTS LIST · ERSATZTEILLISTE · TABLEAU DES PIECE
(SR-903)

(SR-903)

| SYMBOL NO. | STOCK NO. | DESCRIPTION | | SYMBOL NO. | STOCK NO. | DESCRIPTION | |
|---------------------------------------|-----------|-----------------|--------------|---|-----------|-----------------|--------------|
| CAPACITORS | | | | | | | |
| for TUNER PRINTED WIRING BOARD | | | | | | | |
| C101 | 0248362 | Ceramic, discal | 220pF ±5% | C216 | 0245018 | Ceramic, discal | 0.022μF ±5% |
| C102 | 0248308 | Ceramic, discal | 8pF ±0.25pF | C217 | 0252525 | Electrolytic | 47μF ±5% |
| C103 | 0246448 | Ceramic, discal | 22pF ±5% | C218 | 0245018 | Ceramic, discal | 0.022μF ±5% |
| C104 | 0245018 | Ceramic, discal | 0.022μF ±5% | C219 | 0275013 | Mylar, film | 0.022μF ±10% |
| C105 | 0248335 | Ceramic, discal | 16pF ±5% | C222 | 0252875 | Electrolytic | 0.47μF ±5% |
| C106 | 0248335 | Ceramic, discal | 16pF ±5% | C301 | 0252521 | Electrolytic | 10μF ±5% |
| C107 | 0248635 | Ceramic, discal | 5pF ±0.25pF | C302 | 0252815 | Electrolytic | 4.7μF ±5% |
| C108 | 0246464 | Ceramic, discal | 100pF ±5% | C303 | 0252521 | Electrolytic | 10μF ±5% |
| C109 | 0245017 | Ceramic, discal | 0.01μF ±5% | C304 | 0221522 | Styrol | 470pF ±5% |
| C112 | 0245018 | Ceramic, discal | 0.022μF ±5% | C305 | 0252875 | Electrolytic | 0.47μF ±5% |
| C113 | 0245018 | Ceramic, discal | 0.022μF ±5% | C306 | 0275015 | Mylar, film | 0.047μF ±10% |
| C115 | 0231185 | Ceramic, discal | 0.56pF ±5% | C307 | 0252811 | Electrolytic | 1μF ±5% |
| C116 | 0245018 | Ceramic, discal | 0.022μF ±5% | C308 | 0252875 | Electrolytic | 0.47μF ±5% |
| C117 | 0246418 | Ceramic, discal | 8pF ±0.25pF | C309 | 0252811 | Electrolytic | 1μF ±5% |
| C118 | 0248307 | Ceramic, discal | 7pF ±0.25pF | C310 | 0252811 | Electrolytic | 1μF ±5% |
| C119 | 0248310 | Ceramic, discal | 10pF ±0.25pF | C311 | 1274215 | Mylar, film | 4700pF ±5% |
| C120 | 0245018 | Ceramic, discal | 0.022μF ±5% | C312 | 1274215 | Mylar, film | 4700pF ±5% |
| C121 | 0248344 | Ceramic, discal | 39pF ±5% | C316 | 0252815 | Electrolytic | 4.7μF ±5% |
| C122 | 0245018 | Ceramic, discal | 0.022μF ±5% | C317 | 0252815 | Electrolytic | 4.7μF ±5% |
| C123 | 0248174 | Ceramic, discal | 15pF ±5% | C318 | 0252532 | Electrolytic | 220μF ±5% |
| C124 | 0252532 | Electrolytic | 220μF ±5% | C319 | 0252811 | Electrolytic | 1μF ±5% |
| C125 | 0231185 | Ceramic, discal | 0.56pF ±5% | C320 | 0252522 | Electrolytic | 22μF ±5% |
| C126 | 0245018 | Ceramic, discal | 0.022μF ±5% | C321 | 1274215 | Mylar, film | 4700pF ±5% |
| C151 | 0275015 | Mylar, film | 0.047μF ±10% | C322 | 1274215 | Mylar, film | 4700pF ±5% |
| C153 | 0245018 | Ceramic, discal | 0.022μF ±5% | for EQUALIZER PRINTED WIRING BOARD | | | |
| C154 | 0248496 | Ceramic, discal | 18pF ±5% | C401(L,R) | 0252811 | Electrolytic | 1μF ±5% |
| C155 | 0228322 | Styrol | 300pF ±5% | C402(L,R) | 0248684 | Ceramic, discal | 100pF ±5% |
| C156 | 0244175 | Ceramic, discal | 0.047μF ±5% | C403(L,R) | 0252225 | Electrolytic | 47μF ±5% |
| C157 | 0275011 | Mylar, film | 0.01μF ±10% | C404(L,R) | 0274013 | Mylar, film | 2200pF ±10% |
| C158 | 0244175 | Ceramic, discal | 0.047μF ±5% | C405(L,R) | 0274036 | Mylar, film | 8200pF ±10% |
| C159 | 0245018 | Ceramic, discal | 0.022μF ±5% | C406(L,R) | 0248732 | Ceramic, discal | 220pF ±10% |
| C161 | 0252225 | Electrolytic | 47μF ±5% | C407(L,R) | 0274011 | Mylar, film | 1000pF ±10% |
| C162 | 0248692 | Ceramic, discal | 220pF ±5% | C408(L,R) | 0257145 | Electrolytic | 10μF ±5% |
| C163 | 0252815 | Electrolytic | 4.7μF ±5% | C409 | 0245017 | Ceramic, discal | 0.01μF ±5% |
| C164 | 0275011 | Mylar, film | 0.01μF ±10% | C901 | 0252815 | Electrolytic | 4.7μF ±5% |
| C165 | 0275011 | Mylar, film | 0.01μF ±10% | C902 | 0252625 | Electrolytic | 47μF ±5% |
| C166 | 0275016 | Mylar, film | 0.068μF ±10% | C903 | 0275016 | Mylar, film | 0.068μF ±10% |
| C167 | 0252225 | Electrolytic | 47μF ±5% | C904 | 0275011 | Mylar, film | 0.01μF ±10% |
| C168 | 1274235 | Mylar, film | 5600pF ±5% | C905 | 0274012 | Mylar, film | 1500pF ±10% |
| C169 | 0252532 | Electrolytic | 220μF ±5% | C906 | 0274011 | Mylar, film | 1000pF ±10% |
| C170 | 0245018 | Ceramic, discal | 0.022μF ±5% | C907 | 0276011 | Mylar, film | 0.1μF ±10% |
| C171 | 0245018 | Ceramic, discal | 0.022μF ±5% | C908 | 0252231 | Electrolytic | 100μF ±5% |
| C172 | 0248470 | Ceramic, discal | 10pF ±0.25pF | C909 | 0252815 | Electrolytic | 4.7μF ±5% |
| C201 | 0245018 | Ceramic, discal | 0.022μF ±5% | C910 | 0252625 | Electrolytic | 47μF ±5% |
| C202 | 0245018 | Ceramic, discal | 0.022μF ±5% | C911 | 0252815 | Electrolytic | 4.7μF ±5% |
| C203 | 0244175 | Ceramic, discal | 0.047μF ±5% | for DC SUPPLY PRINTED WIRING BOARD | | | |
| C205 | 0244175 | Ceramic, discal | 0.047μF ±5% | C501 | 0252231 | Electrolytic | 100μF ±5% |
| C207 | 0245018 | Ceramic, discal | 0.022μF ±5% | C502 | 0252625 | Electrolytic | 47μF ±5% |
| C208 | 0244175 | Ceramic, discal | 0.047μF ±5% | C503 | 0252633 | Electrolytic | 330μF ±5% |
| C209 | 0252813 | Electrolytic | 3.3μF ±5% | C504 | 0252633 | Electrolytic | 330μF ±5% |
| C210 | 0252811 | Electrolytic | 1μF ±5% | C505 | 0257145 | Electrolytic | 10μF ±5% |
| C211 | 0244175 | Ceramic, discal | 0.047μF ±5% | C506(L,R) | 0276511 | Mylar, film | 0.1μF ±10% |
| C212 | 0248736 | Ceramic, discal | 330pF ±10% | C801 | 0245408 | Ceramic, discal | 0.01μF ±20% |
| C214 | 0245018 | Ceramic, discal | 0.022μF ±5% | C802 | 0245408 | Ceramic, discal | 0.01μF ±20% |
| C215 | 0252811 | Electrolytic | 1μF ±5% | C803 | 0245408 | Ceramic, discal | 0.01μF ±20% |
| | | | | C804 | 0245408 | Ceramic, discal | 0.01μF ±20% |
| | | | | C805 | 0245408 | Ceramic, discal | 0.01μF ±20% |
| | | | | C806 | 0245408 | Ceramic, discal | 0.01μF ±20% |
| | | | | C807 | 0245408 | Ceramic, discal | 0.01μF ±20% |

| SYMBOL NO. | STOCK NO. | DESCRIPTION | | SYMBOL NO. | STOCK NO. | DESCRIPTION | |
|--|-----------|-----------------|--------------|---------------------------------------|-----------|-----------------|-------------|
| C808 | 0245408 | Ceramic, discal | 0.01μF ±20% | C004 | 0250442 | Electrolytic | 6800μF ±5% |
| C809 | 0245017 | Ceramic, discal | 0.01μF ±20% | C005 | 0250884 | Electrolytic | 5600μF ±5% |
| C810 | 0245017 | Ceramic, discal | 0.01μF ±20% | for REAR PLATE ASSEMBLY | | | |
| C811 | 0245017 | Ceramic, discal | 0.01μF ±20% | C007 | 0245018 | Ceramic, discal | 0.022μF ±5% |
| C812 | 0252732 | Electrolytic | 220μF ±5% | C008 | 0245018 | Ceramic, discal | 0.022μF ±5% |
| C813 | 0252732 | Electrolytic | 220μF ±5% | C009 | 0245018 | Ceramic, discal | 0.022μF ±5% |
| C814 | 0252732 | Electrolytic | 220μF ±5% | C010 | 0245018 | Ceramic, discal | 0.022μF ±5% |
| C819 | 0279954 | Mylar, film | 0.1μF ±10% | RESISTORS | | | |
| C820 | 0279954 | Mylar, film | 0.1μF ±10% | for TUNER PRINTED WIRING BOARD | | | |
| for TONE CONTROL PRINTED WIRING BOARD | | | | | | | |
| C601(L,R) | 0252811 | Electrolytic | 1μF ±5% | R101 | 0114303 | Carbon film | 820kΩ ±5% |
| C603(L,R) | 0257145 | Electrolytic | 10μF ±5% | R102 | 0114179 | Carbon film | 5.6kΩ ±5% |
| C604(L,R) | 0228315 | Styrol | 150pF ±5% | R103 | 0114167 | Carbon film | 1.8kΩ ±5% |
| C605(L,R) | 0275014 | Mylar, film | 0.033μF ±10% | R104 | 0114131 | Carbon film | 100Ω ±5% |
| C606(L,R) | 0252811 | Electrolytic | 1μF ±5% | R105 | 0114177 | Carbon film | 4.7kΩ ±5% |
| C607(L,R) | 0248736 | Ceramic, discal | 330pF ±10% | R106 | 0114209 | Carbon film | 22kΩ ±5% |
| C608(L,R) | 0252231 | Electrolytic | 100μF ±5% | R107 | 0114161 | Carbon film | 1kΩ ±5% |
| C610(L,R) | 0252231 | Electrolytic | 100μF ±5% | R108 | 0114183 | Carbon film | 8.2kΩ ±5% |
| C611(L,R) | 0252571 | Electrolytic | 10μF ±5% | R109 | 0114207 | Carbon film | 18kΩ ±5% |
| C612(L,R) | 0248724 | Mylar, film | 100pF ±10% | R110 | 0114161 | Carbon film | 1kΩ ±5% |
| C613(L,R) | 0274014 | Mylar, film | 3300pF ±10% | R111 | 0114057 | Carbon film | 47Ω ±5% |
| C614(L,R) | 0274012 | Mylar, film | 1500pF ±10% | R113 | 0114281 | Carbon film | 100kΩ ±5% |
| C615(L,R) | 0274316 | Mylar, film | 6800pF ±10% | R114 | 0114295 | Carbon film | 390kΩ ±5% |
| C616(L,R) | 0275012 | Mylar, film | 0.015μF ±10% | R115 | 0114061 | Carbon film | 68Ω ±5% |
| C617(L,R) | 0275012 | Mylar, film | 0.015μF ±10% | R116 | 0114167 | Carbon film | 1.8kΩ ±5% |
| C618(L,R) | 0252521 | Electrolytic | 10μF ±5% | R117 | 0114131 | Carbon film | 100Ω ±5% |
| C619(L,R) | 0252571 | Electrolytic | 10μF ±5% | R151 | 0114215 | Carbon film | 39kΩ ±5% |
| C620(L,R) | 0248676 | Ceramic, discal | 47pF ±5% | R152 | 0114131 | Carbon film | 100Ω ±5% |
| C621(L,R) | 0252571 | Electrolytic | 10μF ±5% | R153 | 0114135 | Carbon film | 150Ω ±5% |
| C622(L,R) | 0252531 | Electrolytic | 100μF ±5% | R154 | 0114169 | Carbon film | 2.2kΩ ±5% |
| C623(L,R) | 0276011 | Mylar, film | 0.1μF ±10% | R155 | 0114173 | Carbon film | 3.3kΩ ±5% |
| C624(L,R) | 0274036 | Mylar, film | 8200pF ±10% | R156 | 0114169 | Carbon film | 2.2kΩ ±5% |
| C625(L,R) | 0252521 | Electrolytic | 10μF ±5% | R158 | 0114169 | Carbon film | 2.2kΩ ±5% |
| C626(L,R) | 0252521 | Electrolytic | 10μF ±5% | R159 | 0114177 | Carbon film | 4.7kΩ ±5% |
| C627(L,R) | 0248676 | Ceramic, discal | 47pF ±5% | R160 | 0114183 | Carbon film | 1.2kΩ ±5% |
| C628(L,R) | 0248724 | Ceramic, discal | 100pF ±10% | R161 | 0114133 | Carbon film | 120Ω ±5% |
| C629(L,R) | 0274013 | Mylar, film | 2200pF ±10% | R162 | 0114161 | Carbon film | 1kΩ ±5% |
| C630(L,R) | 0252535 | Electrolytic | 470μF ±5% | R201 | 0114131 | Carbon film | 100Ω ±5% |
| C631(L,R) | 0252535 | Electrolytic | 470μF ±5% | R202 | 0114145 | Carbon film | 390Ω ±5% |
| for MAIN AMPLIFIER PRINTED WIRING BOARD | | | | | | | |
| C701(L,R) | 0252811 | Electrolytic | 1μF ±5% | R203 | 0114149 | Carbon film | 560Ω ±5% |
| C702(L,R) | 0248722 | Ceramic, discal | 82pF ±10% | R204 | 0114131 | Carbon film | 100Ω ±5% |
| C703(L,R) | 0252525 | Electrolytic | 47μF ±5% | R205 | 0114221 | Carbon film | 68kΩ ±5% |
| C704(L,R) | 0247834 | Ceramic, discal | 15pF ±5% | R206 | 0114149 | Carbon film | 560Ω ±5% |
| C705(L,R) | 0247807 | Ceramic, discal | 7pF ±0.25pF | R208 | 0114179 | Carbon film | 5.6kΩ ±5% |
| C706(L,R) | 0275711 | Mylar, film | 0.01μF ±10% | R209 | 0114169 | Carbon film | 2.2kΩ ±5% |
| C708(L,R) | 0276511 | Mylar, film | 0.1μF ±10% | R210 | 0114143 | Carbon film | 330Ω ±5% |
| C709(L,R) | 0275713 | Mylar, film | 0.022μF ±10% | R211 | 0114201 | Carbon film | 10kΩ ±5% |
| C710(L,R) | 0275713 | Mylar, film | 0.022μF ±10% | R212 | 0114203 | Carbon film | 12kΩ ±5% |
| C715 | 0252815 | Electrolytic | 4.7μF ±5% | R213 | 0114217 | Carbon film | 47kΩ ±5% |
| C716(L,R) | 0247834 | Ceramic, discal | 15pF ±5% | R214 | 0114169 | Carbon film | 2.2kΩ ±5% |
| C717(L,R) | 0247804 | Ceramic, discal | 4pF ±0.25pF | R216 | 0114287 | Carbon film | 180kΩ ±5% |
| C718 | 0276511 | Mylar, film | 0.1μF ±10% | R217 | 0114161 | Carbon film | 1kΩ ±5% |
| C719 | 0276011 | Mylar, film | 0.1μF ±10% | R218 | 0114139 | Carbon film | 220Ω ±5% |
| C720 | 0276011 | Mylar, film | 0.1μF ±10% | R219 | 0114131 | Carbon film | 100Ω ±5% |
| for CHASSIS ASSEMBLY | | | | | | | |
| C002 | 0214481 | Paper | 0.01μF ±20% | R220 | 0138177 | Carbon film | 47kΩ ±5% |
| C003 | 0250442 | Electrolytic | 6800μF ±5% | R301 | 0114289 | Carbon film | 220kΩ ±5% |
| | | | | R302 | 0114219 | Carbon film | 56kΩ ±5% |

(SR-903)

| SYMBOL NO. | STOCK NO. | DESCRIPTION | | | SYMBOL NO. | STOCK NO. | DESCRIPTION | | | |
|---|-----------|-------------|-------|-----|------------|--|-------------|-------------|------------|-------|
| R303 | 0114161 | Carbon film | 1kΩ | ±5% | SRD¼P | R930 | 0114209 | Carbon film | 22kΩ ±5% | SRD¼P |
| R304 | 0114209 | Carbon film | 22kΩ | ±5% | SRD¼P | R931 | 0134365 | Composition | 220Ω ±10% | RC½GF |
| R305 | 0114173 | Carbon film | 3.3kΩ | ±5% | SRD¼P | R932 | 0114281 | Carbon film | 100kΩ ±5% | SRD¼P |
| R306 | 0114169 | Carbon film | 2.2kΩ | ±5% | SRD¼P | for DC SUPPLY PRINTED WIRING BOARD | | | | |
| R307 | 0114205 | Carbon film | 15kΩ | ±5% | SRD¼P | R501 | 0114281 | Carbon film | 100kΩ ±5% | SRD¼P |
| R308 | 0114161 | Carbon film | 1kΩ | ±5% | SRD¼P | R502 | 0114281 | Carbon film | 100kΩ ±5% | SRD¼P |
| R309 | 0114139 | Carbon film | 220Ω | ±5% | SRD¼P | R503 | 0114177 | Carbon film | 4.7kΩ ±5% | SRD¼P |
| R310 | 0114179 | Carbon film | 5.6kΩ | ±5% | SRD¼P | R504 | 0114205 | Carbon film | 15kΩ ±5% | SRD¼P |
| R311 | 0114179 | Carbon film | 5.6kΩ | ±5% | SRD¼P | R505 | 0114201 | Carbon film | 10kΩ ±5% | SRD¼P |
| R312 | 0114131 | Carbon film | 100Ω | ±5% | SRD¼P | R506 | 0114205 | Carbon film | 15kΩ ±5% | SRD¼P |
| R313 | 0114219 | Carbon film | 56kΩ | ±5% | SRD¼P | R507 | 0114131 | Carbon film | 100Ω ±5% | SRD¼P |
| R314 | 0114219 | Carbon film | 56kΩ | ±5% | SRD¼P | R508 | 0114285 | Carbon film | 150kΩ ±5% | SRD¼P |
| R315 | 0114289 | Carbon film | 220kΩ | ±5% | SRD¼P | R509 | 0114205 | Carbon film | 15kΩ ±5% | SRD¼P |
| R316 | 0114289 | Carbon film | 220kΩ | ±5% | SRD¼P | R510 | 0114209 | Carbon film | 22kΩ ±5% | SRD¼P |
| R317 | 0114177 | Carbon film | 4.7kΩ | ±5% | SRD¼P | R511 | 0114209 | Carbon film | 22kΩ ±5% | SRD¼P |
| R318 | 0114177 | Carbon film | 4.7kΩ | ±5% | SRD¼P | R512 | 0134371 | Composition | 680Ω ±10% | RC½GF |
| R319 | 0114163 | Carbon film | 1.2kΩ | ±5% | SRD¼P | R513 | 0119526 | Metal oxide | 270Ω ±10% | RD2PA |
| R320 | 0114163 | Carbon film | 1.2kΩ | ±5% | SRD¼P | R514 | 0119526 | Metal oxide | 270Ω ±10% | RD2PA |
| R321 | 0114209 | Carbon film | 22kΩ | ±5% | SRD¼P | R515(L,R) | 0119154 | Metal | 18Ω ±10% | RN2B |
| R322 | 0114281 | Carbon film | 100kΩ | ±5% | SRD¼P | R516(L,R) | 0119154 | Metal | 18Ω ±10% | RN2B |
| R323 | 0114209 | Carbon film | 22kΩ | ±5% | SRD¼P | R517 | 0114177 | Carbon film | 4.7kΩ ±5% | SRD¼P |
| R324 | 0114209 | Carbon film | 22kΩ | ±5% | SRD¼P | R804 | 0134377 | Composition | 2.2kΩ ±10% | RC½GF |
| R325 | 0114289 | Carbon film | 220kΩ | ±5% | SRD¼P | R805 | 0134377 | Composition | 2.2kΩ ±10% | RC½GF |
| R326 | 0114139 | Carbon film | 220Ω | ±5% | SRD¼P | R806 | 0134377 | Composition | 2.2kΩ ±10% | RC½GF |
| R327 | 0138203 | Carbon film | 120kΩ | ±5% | SRD¼SD | R807 | 0134373 | Composition | 1kΩ ±10% | RC½GF |
| for EQUALIZER PRINTED WIRING BOARD | | | | | R808 | 0134373 | Composition | 1kΩ ±10% | RC½GF | |
| R401(L,R) | 0114281 | Carbon film | 100kΩ | ±5% | SRD¼P | R809 | 0134373 | Composition | 1kΩ ±10% | RC½GF |
| R402(L,R) | 0114161 | Carbon film | 1kΩ | ±5% | SRD¼P | for TONE CONTROL PRINTED WIRING BOARD | | | | |
| R403(L,R) | 0114281 | Carbon film | 100kΩ | ±5% | SRD¼P | R601(L,R) | 0114281 | Carbon film | 100kΩ ±5% | SRD¼P |
| R404(L,R) | 0114201 | Carbon film | 10kΩ | ±5% | SRD¼P | R602(L,R) | 0114161 | Carbon film | 1kΩ ±5% | SRD¼P |
| R405(L,R) | 0114148 | Carbon film | 510Ω | ±5% | SRD¼P | R603(L,R) | 0114281 | Carbon film | 100kΩ ±5% | SRD¼P |
| R406(L,R) | 0114213 | Carbon film | 33kΩ | ±5% | SRD¼P | R604(L,R) | 0114181 | Carbon film | 6.8kΩ ±5% | SRD¼P |
| R407(L,R) | 0114295 | Carbon film | 390kΩ | ±5% | SRD¼P | R605(L,R) | 0114281 | Carbon film | 100kΩ ±5% | SRD¼P |
| R408(L,R) | 0114161 | Carbon film | 1kΩ | ±5% | SRD¼P | R606(L,R) | 0114161 | Carbon film | 1kΩ ±5% | SRD¼P |
| R409(L,R) | 0114139 | Carbon film | 220Ω | ±5% | SRD¼P | R607(L,R) | 0114217 | Carbon film | 47kΩ ±5% | SRD¼P |
| R410(L,R) | 0114281 | Carbon film | 100kΩ | ±5% | SRD¼P | R608(L,R) | 0114291 | Carbon film | 270kΩ ±5% | SRD¼P |
| R411(L,R) | 0114161 | Carbon film | 1kΩ | ±5% | SRD¼P | R609(L,R) | 0114281 | Carbon film | 100kΩ ±5% | SRD¼P |
| R903 | 0114217 | Carbon film | 47kΩ | ±5% | SRD¼P | R610(L,R) | 0114295 | Carbon film | 390kΩ ±5% | SRD¼P |
| R904 | 0114209 | Carbon film | 22kΩ | ±5% | SRD¼P | R611(L,R) | 0114201 | Carbon film | 10kΩ ±5% | SRD¼P |
| R905 | 0114143 | Carbon film | 330Ω | ±5% | SRD¼P | R612(L,R) | 0114203 | Carbon film | 12kΩ ±5% | SRD¼P |
| R906 | 0114209 | Carbon film | 22kΩ | ±5% | SRD¼P | R613(L,R) | 0114161 | Carbon film | 1kΩ ±5% | SRD¼P |
| R907 | 0114209 | Carbon film | 22kΩ | ±5% | SRD¼P | R614(L,R) | 0114295 | Carbon film | 390kΩ ±5% | SRD¼P |
| R908 | 0114213 | Carbon film | 33kΩ | ±5% | SRD¼P | R615(L,R) | 0114283 | Carbon film | 120kΩ ±5% | SRD¼P |
| R909 | 0114143 | Carbon film | 330Ω | ±5% | SRD¼P | R616(L,R) | 0114207 | Carbon film | 18kΩ ±5% | SRD¼P |
| R910 | 0114161 | Carbon film | 1kΩ | ±5% | SRD¼P | R617(L,R) | 0114177 | Carbon film | 4.7kΩ ±5% | SRD¼P |
| R911 | 0114285 | Carbon film | 150kΩ | ±5% | SRD¼P | R618(L,R) | 0114209 | Carbon film | 22kΩ ±5% | SRD¼P |
| R912 | 0114163 | Carbon film | 1.2kΩ | ±5% | SRD¼P | R619(L,R) | 0114201 | Carbon film | 10kΩ ±5% | SRD¼P |
| R913 | 0114303 | Carbon film | 820kΩ | ±5% | SRD¼P | R620(L,R) | 0114137 | Carbon film | 180Ω ±5% | SRD¼P |
| R914 | 0114283 | Carbon film | 120kΩ | ±5% | SRD¼P | R621(L,R) | 0114201 | Carbon film | 10kΩ ±5% | SRD¼P |
| R915 | 0114201 | Carbon film | 10kΩ | ±5% | SRD¼P | R622(L,R) | 0114177 | Carbon film | 4.7kΩ ±5% | SRD¼P |
| R916 | 0114167 | Carbon film | 1.8kΩ | ±5% | SRD¼P | R623(L,R) | 0114201 | Carbon film | 10kΩ ±5% | SRD¼P |
| R917 | 0114163 | Carbon film | 1.2kΩ | ±5% | SRD¼P | R624(L,R) | 0114203 | Carbon film | 12kΩ ±5% | SRD¼P |
| R918 | 0114281 | Carbon film | 100kΩ | ±5% | SRD¼P | R625(L,R) | 0114179 | Carbon film | 5.6kΩ ±5% | SRD¼P |
| R919 | 0114217 | Carbon film | 47kΩ | ±5% | SRD¼P | R626(L,R) | 0114297 | Carbon film | 470kΩ ±5% | SRD¼P |
| R920 | 0114297 | Carbon film | 470kΩ | ±5% | SRD¼P | R627(L,R) | 0114203 | Carbon film | 12kΩ ±5% | SRD¼P |
| R921 | 0114179 | Carbon film | 5.6kΩ | ±5% | SRD¼P | R628(L,R) | 0114209 | Carbon film | 22kΩ ±5% | SRD¼P |
| R922 | 0114135 | Carbon film | 150Ω | ±5% | SRD¼P | R629(L,R) | 0114209 | Carbon film | 22kΩ ±5% | SRD¼P |
| R923 | 0114221 | Carbon film | 68kΩ | ±5% | SRD¼P | R630(L,R) | 0114299 | Carbon film | 560kΩ ±5% | SRD¼P |
| R924 | 0114211 | Carbon film | 27kΩ | ±5% | SRD¼P | R631(L,R) | 0114221 | Carbon film | 68kΩ ±5% | SRD¼P |
| R925 | 0114179 | Carbon film | 5.6kΩ | ±5% | SRD¼P | R632(L,R) | 0114173 | Carbon film | 3.3kΩ ±5% | SRD¼P |
| R926 | 0114289 | Carbon film | 220kΩ | ±5% | SRD¼P | R633(L,R) | 0114177 | Carbon film | 4.7kΩ ±5% | SRD¼P |
| R927 | 0114143 | Carbon film | 330Ω | ±5% | SRD¼P | R634(L,R) | 0114161 | Carbon film | 1kΩ ±5% | SRD¼P |
| R928 | 0114281 | Carbon film | 100kΩ | ±5% | SRD¼P | R635(L,R) | 0114281 | Carbon film | 100kΩ ±5% | SRD¼P |
| R929 | 0114209 | Carbon film | 22kΩ | ±5% | SRD¼P | | | | | |

(SR-903)

| SYMBOL NO. | STOCK NO. | DESCRIPTION | | | SYMBOL NO. | STOCK NO. | DESCRIPTION | | | | |
|--|-----------|-------------|--------|------|------------|--|-------------|-------------|---------|-----|-------|
| R636(L,R) | 0114207 | Carbon film | 18kΩ | ±5% | SRD¼P | for SUB PRINTED WIRING BOARD | | | | | |
| R637(L,R) | 0114177 | Carbon film | 4.7kΩ | ±5% | SRD¼P | | | | | | |
| R638(L,R) | 0114291 | Carbon film | 270kΩ | ±5% | SRD¼P | R751 | 0114133 | Carbon film | 120Ω | ±5% | SRD¼P |
| R639(L,R) | 0114221 | Carbon film | 68kΩ | ±5% | SRD¼P | R752 | 0114131 | Carbon film | 100Ω | ±5% | SRD¼P |
| R640(L,R) | 0114201 | Carbon film | 10kΩ | ±5% | SRD¼P | R753 | 0114209 | Carbon film | 0.022µF | ±5% | SRD¼P |
| R641(L,R) | 0114175 | Carbon film | 3.9kΩ | ±5% | SRD¼P | ICs, FET & TRANSISTORS | | | | | |
| R642(L,R) | 0114177 | Carbon film | 4.7kΩ | ±5% | SRD¼P | | | | | | |
| R643 | 0114131 | Carbon film | 100Ω | ±5% | SRD¼P | for TUNER PRINTED WIRING BOARD | | | | | |
| R644 | 0114131 | Carbon film | 100Ω | ±5% | SRD¼P | | | | | | |
| R645 | 0114135 | Carbon film | 150Ω | ±5% | SRD¼P | IC151 | 2367201 | HA1138 | | | |
| R646 | 0114161 | Carbon film | 1kΩ | ±5% | SRD¼P | IC201 | 2367191 | HA1211 | | | |
| R647 | 0114161 | Carbon film | 1kΩ | ±5% | SRD¼P | IC202 | 2367122 | HA1137 | | | |
| R648(L,R) | 0114217 | Carbon film | 47kΩ | ±5% | SRD¼P | IC301 | 2367173 | HA1156WZ | | | |
| for MAIN AMPLIFIER PRINTED WIRING BOARD | | | | | FET101 | 2327433 | 2SK45 | ⓑ | BK | | |
| R701(L,R) | 0114161 | Carbon film | 1kΩ | ±5% | SRD¼P | Q101 | 0573510 | 2SC535 | ⓑ | | |
| R702(L,R) | 0114163 | Carbon film | 1.2kΩ | ±5% | SRD¼P | Q102 | 0573507 | 2SC461 | ⓑ | | |
| R703(L,R) | 0114217 | Carbon film | 47kΩ | ±5% | SRD¼P | Q301 | 2327443 | 2SC1344 | ⓔ | | |
| R704(L,R) | 0114201 | Carbon film | 10kΩ | ±5% | SRD¼P | Q302 | 2327443 | 2SC1344 | ⓔ | | |
| R705(L,R) | 0114151 | Carbon film | 680Ω | ±5% | SRD¼P | Q303 | 2327444 | 2SC1344 | ⓕ | | |
| R706(L,R) | 0114149 | Carbon film | 560Ω | ±5% | SRD¼P | Q304 | 2327444 | 2SC1344 | ⓕ | | |
| R707(L,R) | 0114203 | Carbon film | 12kΩ | ±5% | SRD¼P | Q305 | 2327443 | 2SC1344 | ⓔ | | |
| R708(L,R) | 0114161 | Carbon film | 1kΩ | ±5% | SRD¼P | for EQUALIZER PRINTED WIRING BOARD | | | | | |
| R710(L,R) | 0114137 | Carbon film | 180Ω | ±5% | SRD¼P | | | | | | |
| R711(L,R) | 0117391 | Metal oxide | 1kΩ | ±5% | RD¼PA | IC401 | 2367152 | HA1452 | W | | |
| R712(L,R) | 0114289 | Carbon film | 220kΩ | ±5% | SRD¼P | Q901 | 2327443 | 2SC1344 | ⓔ | | |
| R713(L,R) | 0114283 | Carbon film | 120kΩ | ±5% | SRD¼P | Q902 | 2327443 | 2SC1344 | ⓔ | | |
| R714(L,R) | 0114283 | Carbon film | 120kΩ | ±5% | SRD¼P | Q903 | 2327363 | 2SC1345 | ⓔ | | |
| R715(L,R) | 0134387 | Composition | 15kΩ | ±10% | RC¼GF | Q904 | 2327364 | 2SC1345 | ⓕ | | |
| R716(L,R) | 0134387 | Composition | 15kΩ | ±10% | RC¼GF | Q905 | 2327364 | 2SC1345 | ⓕ | | |
| R717(L,R) | 0134368 | Composition | 390Ω | ±10% | RC¼GF | Q906 | 2327443 | 2SC1344 | ⓔ | | |
| R718(L,R) | 0134368 | Composition | 390Ω | ±10% | RC¼GF | Q907 | 2327443 | 2SC1344 | ⓔ | | |
| R719(L,R) | 0119429 | Metal oxide | 470Ω | ±10% | RD1PA | Q908 | 2327443 | 2SC1344 | ⓔ | | |
| R720(L,R) | 0119429 | Metal oxide | 470Ω | ±10% | RD1PA | Q909 | 2327363 | 2SC1345 | ⓔ | | |
| R721(L,R) | 0134380 | Composition | 3.9kΩ | ±10% | RC¼GF | Q910 | 2327443 | 2SC1344 | ⓔ | | |
| R722(L,R) | 0134380 | Composition | 3.9kΩ | ±10% | RC¼GF | for DC SUPPLY PRINTED WIRING BOARD | | | | | |
| R723(L,R) | 0134361 | Composition | 100Ω | ±10% | RC¼GF | | | | | | |
| R724(L,R) | 0134361 | Composition | 100Ω | ±10% | RC¼GF | Q501 | 2327443 | 2SC1344 | ⓔ | | |
| R725(L,R) | 0119233 | Metal | 0.22Ω | ±10% | RN3B | Q502 | 2328083 | 2SA844 | ⓔ | | |
| R726(L,R) | 0119233 | Metal | 0.22Ω | ±10% | RN3B | Q503 | 2327363 | 2SC1345 | ⓔ | | |
| R727(L,R) | 0134289 | Composition | 10Ω | ±10% | RC¼GF | Q504 | 2327333 | 2SC1213 | ⓕ | | |
| R729(L,R) | 0119142 | Metal | 8.2Ω | ±10% | RN2B | Q505 | 2327443 | 2SC1344 | ⓔ | | |
| R730(L,R) | 0119142 | Metal | 8.2Ω | ±10% | RN2B | Q801 | 2327802 | 2SD478 | ⓕ | | |
| R731 | 0114205 | Carbon film | 15kΩ | ±5% | SRD¼P | Q802 | 2327792 | 2SB568 | ⓕ | | |
| R732 | 0114161 | Carbon film | 1kΩ | ±5% | SRD¼P | Q803 | 2327802 | 2SD478 | ⓕ | | |
| R733 | 0114219 | Carbon film | 56kΩ | ±5% | SRD¼P | for TONE CONTROL PRINTED WIRING BOARD | | | | | |
| R734 | 0114219 | Carbon film | 56kΩ | ±5% | SRD¼P | | | | | | |
| R735 | 0114179 | Carbon film | 5.6kΩ | ±5% | SRD¼P | Q601(L,R) | 2327443 | 2SC1344 | ⓔ | | |
| R736 | 0119451 | Metal oxide | 6.8kΩ | ±10% | RD1PA | Q602(L,R) | 2327743 | 2SA836 | ⓔ | | |
| R737(L,R) | 0114137 | Carbon film | 180Ω | ±5% | SRD¼P | Q603(L,R) | 2327443 | 2SC1344 | ⓔ | | |
| R738(L,R) | 0117391 | Metal oxide | 1kΩ | ±5% | RD¼PA | Q604(L,R) | 2327443 | 2SC1344 | ⓔ | | |
| for CHASSIS ASSEMBLY | | | | | Q605(L,R) | 2327443 | 2SC1344 | ⓔ | | | |
| R001 | 0111955 | Metal | 2700kΩ | ±10% | RN¼B | for MAIN AMPLIFIER PRINTED WIRING BOARD | | | | | |
| (for West Germany & France) | | | | | | | | | | | |
| R003 | 0119547 | Metal oxide | 3.3kΩ | ±10% | RD2PA | Q701(L,R) | 2327913 | 2SC1775 | ⓔ | | |
| R004 | 0119547 | Metal oxide | 3.3kΩ | ±10% | RD2PA | Q702(L,R) | 2327913 | 2SC1775 | ⓔ | | |
| for REAR PLATE ASSEMBLY | | | | | Q703(L,R) | 2328122 | 2SB628 | ⓕ | | | |
| R002 | 0139007 | Composition | 1MΩ | ±10% | RC¼GF | Q704(L,R) | 2328141 | 2SC1514 | | | |
| | | | | | | Q705(L,R) | 2327913 | 2SC1775 | ⓔ | | |
| | | | | | | Q706(L,R) | 2327907 | 2SA872B | ⓔ | | |
| | | | | | | Q707(L,R) | 2328092 | 2SD608 | ⓕ | | |

(SR-903)

| SYMBOL NO. | STOCK NO. | DESCRIPTION | SYMBOL NO. | STOCK NO. | DESCRIPTION | | |
|--|-----------|-------------|--|-----------|---------------------------------------|---------|------------------------|
| Q708(L,R) | 2327795 | 2SB568A ① | CR717 | 2337182 | HZ-16 | | |
| Q709(L,R) | 2328112 | 2SD586 ② | CR718(L,R) | 2328041 | 1SS62 | | |
| Q710(L,R) | 2328102 | 2SB616 ③ | CR719(L,R) | 2337011 | 1S2076 | | |
| Q711(L,R) | 2328171 | 2SD581A ④ | CR751 | 2337011 | 1S2076 (for SUB PRINTED WIRING BOARD) | | |
| Q712(L,R) | 2328151 | 2SB611A ⑤ | SCR701 | 2337091 | CW01B | | |
| Q713(L,R) | 2327913 | 2SC1775 ⑥ | for EQUALIZER PRINTED WIRING BOARD | | | | |
| for SUB PRINTED WIRING BOARD | | | CR901 | 0575019 | 1N60P | | |
| Q751 | 2327907 | 2SA672B ⑦ | CR902 | 0575019 | 1N60P | | |
| DIODES & THYRISTOR | | | for REAR PLATE ASSEMBLY | | | | |
| for TUNER PRINTED WIRING BOARD | | | CR001 | 2337011 | 1S2076 | | |
| CR102 | 2337141 | 1S2267 | VARIABLE RESISTORS | | | | |
| CR151 | 2337011 | 1S2076 | for TUNER PRINTED WIRING BOARD | | | | |
| CR152 | 0575002 | 1N34A | VR201 | 0151226 | 100kΩ - (B) | | |
| CR153 | 2337011 | 1S2076 | VR202 | 0151254 | 100kΩ - (B) | | |
| CR154 | 2337011 | 1S2076 | VR301 | 0151284 | 300kΩ - (B) | | |
| CR155 | 2337011 | 1S2076 | VR302 | 0151224 | 10kΩ - (B) | | |
| CR156 | 2337011 | 1S2076 | VR303 | 0151281 | 20kΩ - (B) | | |
| CR201 | 2337011 | 1S2076 | for TONE CONTROL PRINTED WIRING BOARD | | | | |
| CR202 | 2337011 | 1S2076 | VR601(L,R), | 0158061 | 200kΩ - (B) (Volume, Balance) | | |
| CR301 | 2337011 | 1S2076 | VR602 | | | | |
| CR302 | 2337011 | 1S2076 | VR603(L,R) | | | 0156152 | 200kΩ - (B) (Treble) |
| CR501 | 2337011 | 1S2076 | VR604(L,R) | | | 0156152 | 200kΩ - (B) (Midrange) |
| CR502 | 2337011 | 1S2076 | VR605(L,R) | | | 0156152 | 200kΩ - (B) (Bass) |
| for DC SUPPLY PRINTED WIRING BOARD | | | for MAIN AMPLIFIER PRINTED WIRING BOARD | | | | |
| CR503 | 2337011 | 1S2076 | VR701(L,R) | 0151256 | 300Ω - (B) | | |
| CR504 | 2337083 | W06C | COILS & TRANSFORMERS | | | | |
| CR505 | 2337083 | W06C | for TUNER PRINTED WIRING BOARD | | | | |
| CR506 | 2337011 | 1S2076 | L101 | 2134651 | FM antenna coil | | |
| CR507 | 2337182 | HZ-16 | L102 | 2134657 | FM RF1 coil | | |
| CR801 | 2337341 | S5VB20 | L103 | 2134658 | FM RF2 coil | | |
| CR802 | 2337341 | S5VB20 | L104 | 2227201 | Choke coil (2.2μH) | | |
| CR803 | 2337181 | HZ-15 | L105 | 2134471 | FM OSC coil | | |
| CR804 | 2337181 | HZ-15 | L201 | 2227119 | Choke coil (18μH) | | |
| CR805 | 2337182 | HZ-16 | L202 | 2227081 | Choke coil (1μH) | | |
| for TONE CONTROL PRINTED WIRING BOARD | | | T101 | 2154293 | FM IF transformer | | |
| CR601 | 2337011 | 1S2076 | T201 | 2154271 | FM IF transformer | | |
| CR602 | 2337011 | 1S2076 | T251 | 2134446 | AM RF coil | | |
| CR603 | 2337011 | 1S2076 | T252 | 2134445 | AM OSC coil | | |
| CR604 | 2337011 | 1S2076 | T253 | 2154181 | AM IF transformer | | |
| CR605 | 2337011 | 1S2076 | for MAIN AMPLIFIER PRINTED WIRING BOARD | | | | |
| for MAIN AMPLIFIER PRINTED WIRING BOARD | | | L703(L,R) | 2227261 | Audio trap coil (2.2μH) | | |
| CR701(L,R) | 2337011 | 1S2076 | for REAR PLATE ASSEMBLY | | | | |
| CR702(L,R) | 2337011 | 1S2076 | L003 | 2227032 | Choke coil (2.2μH) | | |
| CR703(L,R) | 2328041 | 1SS62 | MISCELLANEOUS | | | | |
| CR704(L,R) | 2328041 | 1SS62 | ELECTROLYTIC PARTS | | | | |
| CR705(L,R) | 2337011 | 1S2076 | | 2505288 | Tuner printed wiring board assembly | | |
| CR708(L,R) | 2337011 | 1S2076 | | | | | |
| CR709(L,R) | 2337011 | 1S2076 | | | | | |
| CR710(L,R) | 2337011 | 1S2076 | | | | | |
| CR711(L,R) | 2337011 | 1S2076 | | | | | |
| CR712(L,R) | 2337011 | 1S2076 | | | | | |
| CR713(L,R) | 2328031 | U06C | | | | | |
| CR714(L,R) | 2328031 | U06C | | | | | |
| CR715(L,R) | 2347122 | MV-1Y | | | | | |
| CR716(L,R) | 2347042 | MV-5W | | | | | |

(SR-903)

| SYMBOL NO. | STOCK NO. | DESCRIPTION | SYMBOL NO. | STOCK NO. | DESCRIPTION |
|-------------------------|-----------|--|-----------------------------|---|---|
| | 2505911 | Equalizer printed wiring board assembly | | 3920371 | Bushing (for power transistor) |
| | 2506341 | Tone control printed wiring board assembly | | for REAR PLATE ASSEMBLY | |
| | 2505935 | Main amplifier printed wiring board assembly | F001 | 2727196 | Fuse-fuse (3.15A) |
| | 2505943 | DC supply printed wiring board assembly | | 2727121 | Holder-fuse holder |
| | 2506351 | Sub printed wiring board assembly | | 2657361 | Socket-coaxial cable socket |
| | 2505801 | Switch printed wiring board assembly | | 0541358 | Socket-DIN 5P socket |
| VC101-104 | 0281180 | Variable capacitor | | 2687701 | Terminal-4P speaker terminal |
| VC151-153 | | | | 2687421 | Terminal-4P screw terminal |
| TC104 | 0283123 | Trimmer capacitor | | 2687461 | Terminal-2P terminal board |
| MF201 | 2134547 | Ceramic, filter | L001 | 2687642 | Jack-8P US pin jack |
| MF202 | 2134547 | Ceramic, filter | L002 | 2134721 | Ferrite antenna |
| MF203 | 2134547 | Ceramic, filter | | 2120871 | Balun transformer |
| RY901 | 2647061 | Reed relay | | 4090092 | Earth screw |
| RY902 | 2647062 | Reed relay | | 4567431 | 3 φ × 6CT bind screw |
| SS01 | 2647072 | Power relay | | 4567453 | 3 φ × 10CT bind screw (silver) |
| S601 a-f | 2617592 | Switch-rotary switch (for Function sw.) | | 4567433 | 3 φ × 10CT bind screw (black) |
| S602 a-d | 2627121 | Switch-lever switch (for Tape copy sw.) | | 4568833 | 3 φ × 10CT screw |
| S603 a,b | 2627111 | Switch-lever switch (for Tape monitor sw.) | | 3913001 | Bushing (for ferrite antenna & AC power cord) (for France & West Germany) (for ferrite antenna) (for U.K., Switzerland & Australia) |
| S604 a,b | 2637871 | Switch-push switch (for Adaptor, Loudness, Mode sw.) | | 3715183 | Bushing (for AC power cord) (for U.K. & Switzerland) |
| S605 a,b | | | | 3715184 | Bushing (for AC power cord) (for Australia) |
| S606 a,b | | | | 2748621 | AC power cord (for U.K.) |
| S607 a,b | | | | 2748511 | AC power cord (for France & West Germany) |
| S608 a,b | 2637731 | Switch-push switch (for Low filter, High filter sw.) | | 2747771 | AC power cord (for Switzerland) |
| SS, 9 | | | | 2747301 | AC power cord (for Australia) |
| CP601 | 2637741 | Switch-push switch (for speaker sw.) | | 2787221 | Belt (for AC power cord) (for Australia) |
| F003 | 2637864 | Switch-power switch | for FINAL ASSEMBLY | | |
| F701(L,R) | 2787452 | Switch-Thermal switch | 3244232 | Escutcheon assembly (for West Germany & Australia) | |
| F702(L,R) | 2134492 | Leak filter | 3244236 | Escutcheon assembly (for U.K., France & Switzerland) | |
| PL13 | 2727193 | Fuse (2A) | 3284041 | Knob (Bass, Midrange, Treble) (for U.K., France & Switzerland) | |
| T001 | 2727337 | Fuse (4A) | 3284042 | Knob (Bass, Midrange, Treble) (for West Germany & Australia) | |
| | 2727181 | Holder-fuse holder | 3282804 | Knob-push knob (Speaker A,B, others) (for West Germany & Australia) | |
| | 2767233 | Lamp-indicator lamp (8V, 30mA) | 3282397 | Knob-push knob (Power) (for West Germany & Australia) | |
| | 2337233 | Light emitting diode | 3284451 | Knob-push knob (for U.K., France & Switzerland) | |
| | 2218281 | Power transformer | 3284203 | Knob-Tuning knob (Gold) (for U.K., France & Switzerland) | |
| | 2577294 | Signal meter (for U.K., France & Switzerland) | 3284204 | Knob-Tuning knob (Black) (for West Germany & Australia) | |
| | 2577295 | Signal meter (for West Germany & Australia) | 3284461 | Knob-Balance knob (Gold) (for U.K., France & Switzerland) | |
| | 2577242 | Tuning meter (for U.K., France & Switzerland) | 3284462 | Knob-Balance knob (Black) (for West Germany & Australia) | |
| | 2577296 | Tuning meter (for West Germany & Australia) | 3284481 | Knob-Volume knob (Gold) (for U.K., France & Switzerland) | |
| | 2677201 | Jack-headphone jack | 3284482 | Knob-Volume knob (Black) (for West Germany & Australia) | |
| | 2687311 | Terminal-6P terminal | 3284023 | Knob-Function (Black) (for West Germany & Australia) | |
| | 2687392 | Terminal-4P terminal | 3284021 | Knob-Function (Gold) (for U.K., France & Switzerland) | |
| | 2687831 | Terminal-5P terminal | 3282983 | Knob-lever knob (Tape copy) (for West Germany & Australia) | |
| | 2657123 | Voltage changing socket | 3282985 | Knob-lever knob (Tape monitor) (for U.K., France & Switzerland) | |
| MECHANICAL PARTS | | | 3282398 | Knob-push knob (Power) (for U.K., France & Switzerland) | |
| | 3199596 | Dial scale (Black) (for West Germany & Australia) | 4743422 | Ring-Bass, Treble, Balance knob | |
| | 3199597 | Dial scale (Gold) (for U.K., France & Switzerland) | 4743423 | Ring-Volume, Function knob | |
| | 3387111 | Dial pointer (for U.K., France & Switzerland) | 4743852 | Ring | |
| | 3387112 | Dial pointer (for West Germany & Australia) | 3710471 | Headphone cap (Black) (for West Germany & Australia) | |
| | 0666704 | Dial cord holding fixture | | | |
| | 3337201 | Spring | 3916411 | Leg | |
| | 4398541 | Lamp cover (with lamp.) | 4567413 | 3 φ × 10CT bind screw | |
| | 4393763 | Meter panel (for West Germany & Australia) | 4567411 | 3 φ × 6CT bind screw | |
| | 4393764 | Meter panel (for U.K., France & Switzerland) | 4567446 | 4 φ × 16CT bind screw | |
| | 3923402 | Indicator (orange) | for CABINET ASSEMBLY | | |
| | 3923401 | Indicator (red) | 9403057 | Cabinet (for U.K.) | |
| | 4684131 | Indicator cover | 9403049 | Cabinet (for France, Switzerland, West Germany & Australia) | |
| | 4571933 | Flywheel assembly | for ACCESSORY | | |
| | 3922541 | Pulley | 2748371 | FM antenna | |
| | 4567411 | 3 φ × 6CT bind screw (yellow) | | | |
| | 4567413 | 3 φ × 10CT bind screw (yellow) | | | |
| | 4567453 | 3 φ × 10CT bind screw (silver) | | | |
| | 4567451 | 3 φ × 6CT bind screw (silver) | | | |
| | 4567431 | 3 φ × 6CT bind screw (black) | | | |
| | 4567421 | 4 φ × 6CT bind screw | | | |
| | 4567433 | 3 φ × 10CT bind screw (black) | | | |
| | 4387911 | Nut | | | |
| | 4790096 | Washer | | | |
| | 4567412 | 3 φ × 8CT bind screw | | | |
| | 4397021 | Bushing (for transistor) | | | |

(SR-803)

| SYMBOL NO. | STOCK NO. | DESCRIPTION | | | SYMBOL NO. | STOCK NO. | DESCRIPTION | | | |
|---------------------------------------|-----------|-----------------|---------|---------|------------|---|-------------|-----------------|--------------|------|
| CAPACITORS | | | | | | | | | | |
| for TUNER PRINTED WIRING BOARD | | | | | | | | | | |
| C101 | 0248362 | Ceramic, discal | 220pF | ±5% | 50V | C219 | 0275013 | Mylar, film | 0.022μF ±10% | 50V |
| C102 | 0248308 | Ceramic, discal | 8pF | ±0.25pF | 50V | C222 | 0251925 | Aluminium solid | 0.47μF ±10% | 25V |
| C103 | 0246448 | Ceramic, discal | 22pF | ±5% | 50V | C301 | 0252521 | Electrolytic | 10μF | 16V |
| C104 | 0245018 | Ceramic, discal | 0.022μF | ±80% | 25V | C302 | 0252815 | Electrolytic | 4.7μF | 50V |
| C105 | 0248335 | Ceramic, discal | 16pF | ±5% | 50V | C303 | 0252521 | Electrolytic | 10μF | 16V |
| C106 | 0248335 | Ceramic, discal | 16pF | ±5% | 50V | C304 | 0221522 | Styrol | 470pF ±5% | 25V |
| C107 | 0248635 | Ceramic, discal | 5pF | ±0.25pF | 10V | C305 | 0251925 | Aluminium solid | 0.47μF ±10% | 25V |
| C108 | 0246464 | Ceramic, discal | 100pF | ±5% | 50V | C306 | 0275015 | Mylar, film | 0.047μF ±10% | 50V |
| C109 | 0245017 | Ceramic, discal | 0.01μF | ±80% | 25V | C307 | 0252811 | Electrolytic | 1μF | 50V |
| C112 | 0245018 | Ceramic, discal | 0.022μF | ±80% | 25V | C308 | 0251925 | Aluminium solid | 0.47μF ±10% | 25V |
| C113 | 0245018 | Ceramic, discal | 0.022μF | ±80% | 25V | C309 | 0252811 | Electrolytic | 1μF | 50V |
| C115 | 0231185 | Ceramic, discal | 0.56pF | ±5pF | 500V | C310 | 0252811 | Electrolytic | 1μF | 50V |
| C116 | 0245018 | Ceramic, discal | 0.022μF | ±80% | 25V | C311 | 1275211 | Mylar, film | 0.01μF ±5% | 50V |
| C117 | 0246418 | Ceramic, discal | 8pF | ±0.25pF | 50V | C312 | 1275211 | Mylar, film | 0.01μF ±5% | 50V |
| C118 | 0248307 | Ceramic, discal | 7pF | ±0.25pF | 50V | C316 | 0252815 | Electrolytic | 4.7μF | 50V |
| C119 | 0248310 | Ceramic, discal | 10pF | ±0.25pF | 50V | C317 | 0252815 | Electrolytic | 4.7μF | 50V |
| C120 | 0245018 | Ceramic, discal | 0.022μF | ±80% | 25V | C318 | 0252532 | Electrolytic | 220μF | 16V |
| C123 | 0248177 | Ceramic, discal | 20pF | ±5% | 50V | C319 | 0252811 | Electrolytic | 1μF | 50V |
| C124 | 0252532 | Electrolytic | 220μF | | 16V | C320 | 0252522 | Electrolytic | 22μF | 16V |
| C125 | 0231185 | Ceramic, discal | 0.56pF | ±5pF | 500V | for EQUALIZER PRINTED WIRING BOARD | | | | |
| C126 | 0245018 | Ceramic, discal | 0.022μF | ±80% | 25V | C401(L,R) | 0252811 | Electrolytic | 1μF | 50V |
| C151 | 0275015 | Mylar, film | 0.047μF | ±10% | 50V | C402(L,R) | 0248684 | Ceramic, discal | 100pF ±5% | 50V |
| C152 | 0245018 | Ceramic, discal | 0.022μF | ±80% | 25V | C403(L,R) | 0252225 | Electrolytic | 47μF | 6.3V |
| C153 | 0245018 | Ceramic, discal | 0.022μF | ±80% | 25V | C404(L,R) | 0248732 | Ceramic, discal | 220pF ±10% | 50V |
| C154 | 0248496 | Ceramic, discal | 18pF | ±5% | 50V | C405(L,R) | 0274013 | Mylar, film | 2200pF ±10% | 50V |
| C155 | 0228322 | Styrol | 300pF | ±5% | 50V | C406(L,R) | 0274036 | Mylar, film | 8200pF ±10% | 50V |
| C156 | 0244175 | Ceramic, discal | 0.047μF | ±80% | 25V | C407(L,R) | 0274011 | Mylar, film | 1000pF ±10% | 50V |
| C157 | 0275011 | Mylar, film | 0.01μF | ±10% | 50V | C408(L,R) | 0257145 | Electrolytic | 10μF | 16V |
| C158 | 0244175 | Ceramic, discal | 0.047μF | ±80% | 25V | C409(L,R) | 0252811 | Electrolytic | 1μF | 50V |
| C159 | 0245018 | Ceramic, discal | 0.022μF | ±80% | 25V | C410(L,R) | 0257145 | Electrolytic | 10μF | 16V |
| C161 | 0252225 | Electrolytic | 47μF | | 6.3V | C901 | 0252815 | Electrolytic | 4.7μF | 50V |
| C162 | 0248692 | Ceramic, discal | 220pF | ±5% | 50V | C902 | 0252625 | Electrolytic | 47μF | 25V |
| C163 | 0252815 | Electrolytic | 4.7μF | | 50V | for PRE-TONE PRINTED WIRING BOARD | | | | |
| C164 | 0275011 | Mylar, film | 0.01μF | ±10% | 50V | C601(L,R) | 0252602 | Electrolytic | 1μF | 25V |
| C165 | 0275011 | Mylar, film | 0.01μF | ±10% | 50V | C602(L,R) | 0248722 | Ceramic, discal | 82pF ±10% | 50V |
| C166 | 0275016 | Mylar, film | 0.068μF | ±10% | 50V | C603(L,R) | 0252571 | Electrolytic | 10μF | 16V |
| C167 | 0252225 | Electrolytic | 47μF | | 6.3V | C604(L,R) | 0252521 | Electrolytic | 10μF | 16V |
| C168 | 1274235 | Mylar, film | 5600pF | ±5% | 50V | C605(L,R) | 0275016 | Mylar, film | 0.068μF ±10% | 50V |
| C169 | 0252532 | Electrolytic | 220μF | | 16V | C606(L,R) | 0275016 | Mylar, film | 0.068μF ±10% | 50V |
| C201 | 0245018 | Ceramic, discal | 0.022μF | ±80% | 25V | C607(L,R) | 0274315 | Mylar, film | 4,700pF ±10% | 50V |
| C202 | 0245018 | Ceramic, discal | 0.022μF | ±80% | 25V | C608(L,R) | 0252571 | Electrolytic | 10μF | 16V |
| C203 | 0244175 | Ceramic, discal | 0.047μF | ±80% | 25V | C109(L,R) | 0252571 | Electrolytic | 10μF | 16V |
| C205 | 0244175 | Ceramic, discal | 0.047μF | ±80% | 25V | C610(L,R) | 0248728 | Ceramic, discal | 150pF ±10% | 50V |
| C207 | 0245018 | Ceramic, discal | 0.022μF | ±80% | 25V | C611(L,R) | 0252231 | Electrolytic | 100μF | 6.3V |
| C208 | 0244175 | Ceramic, discal | 0.047μF | ±80% | 25V | C612(L,R) | 0276011 | Mylar, film | 0.1μF ±10% | 50V |
| C209 | 0252813 | Electrolytic | 3.3μF | | 50V | C616 | 0252633 | Electrolytic | 330μF | 25V |
| C210 | 0252811 | Electrolytic | 1μF | | 50V | C617 | 0257181 | Electrolytic | 1μF | 50V |
| C211 | 0244175 | Ceramic, discal | 0.047μF | ±80% | 25V | for SWITCH PRINTED WIRING BOARD | | | | |
| C212 | 0248676 | Ceramic, discal | 47pF | ±5% | 50V | C614(L,R) | 0228315 | Styrol | 150pF ±5% | 50V |
| C214 | 0245018 | Ceramic, discal | 0.022μF | ±80% | 25V | C615(L,R) | 0275014 | Mylar, film | 0.033μF ±10% | 50V |
| C215 | 0252811 | Electrolytic | 1μF | | 50V | for MAIN PRINTED WIRING BOARD | | | | |
| C216 | 0245018 | Ceramic, discal | 0.022μF | ±80% | 25V | C501 | 0257109 | Electrolytic | 100μF | 6.3V |
| C217 | 0252525 | Electrolytic | 47μF | | 16V | C502 | 0252525 | Electrolytic | 47μF | 16V |
| C218 | 0245018 | Ceramic, discal | 0.022μF | ±80% | 25V | | | | | |

(SR-803)

| SYMBOL NO. | STOCK NO. | DESCRIPTION | | | SYMBOL NO. | STOCK NO. | DESCRIPTION | | | | |
|---------------------------------------|-----------|-----------------|--------------------------|-----------|---------------------|---|-------------|---------------|---------------|----------------------|---------------------|
| C503 | 0252811 | Electrolytic | 1 μ F | 50V | R201 | 0114131 | Carbon film | 100 Ω | $\pm 5\%$ | SRD $\frac{1}{4}$ P | |
| C701(L,R) | 0252811 | Electrolytic | 1 μ F | 50V | R202 | 0114145 | Carbon film | 390 Ω | $\pm 5\%$ | SRD $\frac{1}{4}$ P | |
| C702(L,R) | 0252225 | Electrolytic | 47 μ F | 6.3V | R203 | 0114145 | Carbon film | 390 Ω | $\pm 5\%$ | SRD $\frac{1}{4}$ P | |
| C705(L,R) | 0275011 | Mylar, film | 0.01 μ F $\pm 10\%$ | 50V | R204 | 0114131 | Carbon film | 100 Ω | $\pm 5\%$ | SRD $\frac{1}{4}$ P | |
| C706(L,R) | 0275011 | Mylar, film | 0.01 μ F $\pm 10\%$ | 50V | R205 | 0114285 | Carbon film | 150k Ω | $\pm 5\%$ | SRD $\frac{1}{4}$ P | |
| C708(L,R) | 0248664 | Ceramic, discal | 15pF $\pm 5\%$ | 50V | R206 | 0114145 | Carbon film | 390 Ω | $\pm 5\%$ | SRD $\frac{1}{4}$ P | |
| C709(L,R) | 0276213 | Mylar, film | 0.22 μ F $\pm 10\%$ | 50V | R208 | 0114179 | Carbon film | 5.6k Ω | $\pm 5\%$ | SRD $\frac{1}{4}$ P | |
| C710(L,R) | 0248720 | Ceramic, discal | 68pF $\pm 10\%$ | 50V | R209 | 0114169 | Carbon film | 2.2k Ω | $\pm 5\%$ | SRD $\frac{1}{4}$ P | |
| C711(L,R) | 0248720 | Ceramic, discal | 68pF $\pm 10\%$ | 50V | R210 | 0114143 | Carbon film | 330 Ω | $\pm 5\%$ | SRD $\frac{1}{4}$ P | |
| C801 | 0275011 | Mylar, film | 0.01 μ F $\pm 10\%$ | 50V | R211 | 0114201 | Carbon film | 10k Ω | $\pm 5\%$ | SRD $\frac{1}{4}$ P | |
| C802 | 0275011 | Mylar, film | 0.01 μ F $\pm 10\%$ | 50V | R212 | 0114203 | Carbon film | 12k Ω | $\pm 5\%$ | SRD $\frac{1}{4}$ P | |
| C803 | 0252732 | Electrolytic | 220 μ F | 50V | R213 | 0114217 | Carbon film | 47k Ω | $\pm 5\%$ | SRD $\frac{1}{4}$ P | |
| C804 | 0252732 | Electrolytic | 220 μ F | 35V | R214 | 0114169 | Carbon film | 2.2k Ω | $\pm 5\%$ | SRD $\frac{1}{4}$ P | |
| C805 | 0175011 | Mylar, film | 0.01 μ F $\pm 10\%$ | 50V | R216 | 0114287 | Carbon film | 180k Ω | $\pm 5\%$ | SRD $\frac{1}{4}$ P | |
| C806 | 0252732 | Electrolytic | 220 μ F | 35V | R217 | 0114161 | Carbon film | 1k Ω | $\pm 5\%$ | SRD $\frac{1}{4}$ P | |
| C807 | 0252633 | Electrolytic | 330 μ F | 25V | R218 | 0114139 | Carbon film | 220 Ω | $\pm 5\%$ | SRD $\frac{1}{4}$ P | |
| C808 | 0252633 | Electrolytic | 330 μ F | 25V | R219 | 0114131 | Carbon film | 100 Ω | $\pm 5\%$ | SRD $\frac{1}{4}$ P | |
| C809 | 0245408 | Ceramic, discal | 0.01 μ F $\pm 20\%$ | 500V | R220 | 0138177 | Carbon film | 47k Ω | $\pm 5\%$ | SRD $\frac{1}{4}$ SD | |
| C810 | 0245408 | Ceramic, discal | 0.01 μ F $\pm 20\%$ | 500V | R301 | 0114289 | Carbon film | 220k Ω | $\pm 5\%$ | SRD $\frac{1}{4}$ P | |
| C811 | 0245408 | Ceramic, discal | 0.01 μ F $\pm 20\%$ | 500V | R302 | 0114219 | Carbon film | 56k Ω | $\pm 5\%$ | SRD $\frac{1}{4}$ P | |
| C812 | 0245408 | Ceramic, discal | 0.01 μ F $\pm 20\%$ | 500V | R303 | 0114161 | Carbon film | 1k Ω | $\pm 5\%$ | SRD $\frac{1}{4}$ P | |
| for CHASSIS ASSEMBLY | | | | | R304 | 0114209 | Carbon film | 22k Ω | $\pm 5\%$ | SRD $\frac{1}{4}$ P | |
| C001 | 0250631 | Electrolytic | 12000 μ F | 63V | R305 | 0114173 | Carbon film | 3.3k Ω | $\pm 5\%$ | SRD $\frac{1}{4}$ P | |
| C002 | 0250631 | Electrolytic | 12000 μ F | 63V | R306 | 0114169 | Carbon film | 2.2k Ω | $\pm 5\%$ | SRD $\frac{1}{4}$ P | |
| C003 | 0214481 | Paper | 0.01 μ F $\pm 20\%$ | 400V | R307 | 0114205 | Carbon film | 15k Ω | $\pm 5\%$ | SRD $\frac{1}{4}$ P | |
| C004 | 0246007 | Ceramic, discal | 0.1 μ F $\pm 20\%$ | 25V | R308 | 0114161 | Carbon film | 1k Ω | $\pm 5\%$ | SRD $\frac{1}{4}$ P | |
| C005 | 0245018 | Ceramic, discal | 0.022 μ F $\pm 20\%$ | 25V | R309 | 0114139 | Carbon film | 220 Ω | $\pm 5\%$ | SRD $\frac{1}{4}$ P | |
| C007 | 0279954 | Mylar, film | 0.01 μ F $\pm 10\%$ | 100V | R310 | 0114179 | Carbon film | 5.6k Ω | $\pm 5\%$ | SRD $\frac{1}{4}$ P | |
| RESISTORS | | | | | R311 | 0114179 | Carbon film | 5.6k Ω | $\pm 5\%$ | SRD $\frac{1}{4}$ P | |
| for TUNER PRINTED WIRING BOARD | | | | | R312 | 0114131 | Carbon film | 100 Ω | $\pm 5\%$ | SRD $\frac{1}{4}$ P | |
| R101 | 0114303 | Carbon film | 820k Ω | $\pm 5\%$ | SRD $\frac{1}{4}$ P | R313 | 0114219 | Carbon film | 56k Ω | $\pm 5\%$ | SRD $\frac{1}{4}$ P |
| R102 | 0114179 | Carbon film | 5.6k Ω | $\pm 5\%$ | SRD $\frac{1}{4}$ P | R314 | 0114219 | Carbon film | 56k Ω | $\pm 5\%$ | SRD $\frac{1}{4}$ P |
| R103 | 0114167 | Carbon film | 1.8k Ω | $\pm 5\%$ | SRD $\frac{1}{4}$ P | R315 | 0114289 | Carbon film | 220k Ω | $\pm 5\%$ | SRD $\frac{1}{4}$ P |
| R104 | 0114131 | Carbon film | 100 Ω | $\pm 5\%$ | SRD $\frac{1}{4}$ P | R316 | 0114289 | Carbon film | 220k Ω | $\pm 5\%$ | SRD $\frac{1}{4}$ P |
| R105 | 0114177 | Carbon film | 4.7k Ω | $\pm 5\%$ | SRD $\frac{1}{4}$ P | R317 | 0114177 | Carbon film | 4.7k Ω | $\pm 5\%$ | SRD $\frac{1}{4}$ P |
| R106 | 0114209 | Carbon film | 22k Ω | $\pm 5\%$ | SRD $\frac{1}{4}$ P | R318 | 0114177 | Carbon film | 4.7k Ω | $\pm 5\%$ | SRD $\frac{1}{4}$ P |
| R107 | 0114161 | Carbon film | 1k Ω | $\pm 5\%$ | SRD $\frac{1}{4}$ P | R319 | 0114163 | Carbon film | 1.2k Ω | $\pm 5\%$ | SRD $\frac{1}{4}$ P |
| R108 | 0114183 | Carbon film | 8.2k Ω | $\pm 5\%$ | SRD $\frac{1}{4}$ P | R320 | 0114163 | Carbon film | 1.2k Ω | $\pm 5\%$ | SRD $\frac{1}{4}$ P |
| R109 | 0114207 | Carbon film | 18k Ω | $\pm 5\%$ | SRD $\frac{1}{4}$ P | R321 | 0114209 | Carbon film | 22k Ω | $\pm 5\%$ | SRD $\frac{1}{4}$ P |
| R110 | 0114161 | Carbon film | 1k Ω | $\pm 5\%$ | SRD $\frac{1}{4}$ P | R322 | 0114209 | Carbon film | 22k Ω | $\pm 5\%$ | SRD $\frac{1}{4}$ P |
| R111 | 0114057 | Carbon film | 47 Ω | $\pm 5\%$ | SRD $\frac{1}{4}$ P | R323 | 0114209 | Carbon film | 22k Ω | $\pm 5\%$ | SRD $\frac{1}{4}$ P |
| R115 | 0114131 | Carbon film | 100 Ω | $\pm 5\%$ | SRD $\frac{1}{4}$ P | R324 | 0114209 | Carbon film | 22k Ω | $\pm 5\%$ | SRD $\frac{1}{4}$ P |
| R116 | 0114169 | Carbon film | 2.2k Ω | $\pm 5\%$ | SRD $\frac{1}{4}$ P | R325 | 0114289 | Carbon film | 220k Ω | $\pm 5\%$ | SRD $\frac{1}{4}$ P |
| R117 | 0114059 | Carbon film | 56 Ω | $\pm 5\%$ | SRD $\frac{1}{4}$ P | R326 | 0114139 | Carbon film | 220 Ω | $\pm 5\%$ | SRD $\frac{1}{4}$ P |
| R151 | 0114215 | Carbon film | 39k Ω | $\pm 5\%$ | SRD $\frac{1}{4}$ P | R327 | 0138203 | Carbon film | 120k Ω | $\pm 5\%$ | SRD $\frac{1}{4}$ P |
| R152 | 0114131 | Carbon film | 100 Ω | $\pm 5\%$ | SRD $\frac{1}{4}$ P | for EQUALIZER PRINTED WIRING BOARD | | | | | |
| R153 | 0114135 | Carbon film | 150 Ω | $\pm 5\%$ | SRD $\frac{1}{4}$ P | R401(L,R) | 0114161 | Carbon film | 1k Ω | $\pm 5\%$ | SRD $\frac{1}{4}$ P |
| R154 | 0114169 | Carbon film | 2.2k Ω | $\pm 5\%$ | SRD $\frac{1}{4}$ P | R402(L,R) | 0114281 | Carbon film | 100k Ω | $\pm 5\%$ | SRD $\frac{1}{4}$ P |
| R155 | 0114173 | Carbon film | 3.3k Ω | $\pm 5\%$ | SRD $\frac{1}{4}$ P | R403(L,R) | 0114281 | Carbon film | 100k Ω | $\pm 5\%$ | SRD $\frac{1}{4}$ P |
| R156 | 0114169 | Carbon film | 2.2k Ω | $\pm 5\%$ | SRD $\frac{1}{4}$ P | R404(L,R) | 0114151 | Carbon film | 680 Ω | $\pm 5\%$ | SRD $\frac{1}{4}$ P |
| R158 | 0114169 | Carbon film | 2.2k Ω | $\pm 5\%$ | SRD $\frac{1}{4}$ P | R405(L,R) | 0114213 | Carbon film | 33k Ω | $\pm 5\%$ | SRD $\frac{1}{4}$ P |
| R159 | 0114177 | Carbon film | 4.7k Ω | $\pm 5\%$ | SRD $\frac{1}{4}$ P | R406(L,R) | 0114295 | Carbon film | 390k Ω | $\pm 5\%$ | SRD $\frac{1}{4}$ P |
| R160 | 0114163 | Carbon film | 1.2k Ω | $\pm 5\%$ | SRD $\frac{1}{4}$ P | R407(L,R) | 0114161 | Carbon film | 1k Ω | $\pm 5\%$ | SRD $\frac{1}{4}$ P |
| R161 | 0114133 | Carbon film | 120 Ω | $\pm 5\%$ | SRD $\frac{1}{4}$ P | R408(L,R) | 0114139 | Carbon film | 220 Ω | $\pm 5\%$ | SRD $\frac{1}{4}$ P |
| R162 | 0114161 | Carbon film | 1k Ω | $\pm 5\%$ | SRD $\frac{1}{4}$ P | R409(L,R) | 0114161 | Carbon film | 1k Ω | $\pm 5\%$ | SRD $\frac{1}{4}$ P |
| | | | | | R410(L,R) | 0114281 | Carbon film | 100k Ω | $\pm 5\%$ | SRD $\frac{1}{4}$ P | |
| | | | | | R411(L,R) | 0114161 | Carbon film | 1k Ω | $\pm 5\%$ | SRD $\frac{1}{4}$ P | |
| | | | | | R412(L,R) | 0114281 | Carbon film | 100k Ω | $\pm 5\%$ | SRD $\frac{1}{4}$ P | |
| | | | | | R413(L,R) | 0114281 | Carbon film | 100k Ω | $\pm 5\%$ | SRD $\frac{1}{4}$ P | |
| | | | | | R414(L,R) | 0114181 | Carbon film | 6.8k Ω | $\pm 5\%$ | SRD $\frac{1}{4}$ P | |
| | | | | | R415(L,R) | 0114161 | Carbon film | 1k Ω | $\pm 5\%$ | SRD $\frac{1}{4}$ P | |
| | | | | | R416(L,R) | 0114281 | Carbon film | 100k Ω | $\pm 5\%$ | SRD $\frac{1}{4}$ P | |
| | | | | | R417(L,R) | 0114291 | Carbon film | 270k Ω | $\pm 5\%$ | SRD $\frac{1}{4}$ P | |

(SR-803)

| SYMBOL NO. | STOCK NO. | DESCRIPTION | | | SYMBOL NO. | STOCK NO. | DESCRIPTION | | |
|--|-----------|-------------|------------|--------|---|-----------|-------------|-------------|-------|
| R418(L,R) | 0114281 | Carbon film | 100kΩ ±5% | SRD¼P | R711(L,R) | 0119041 | Metal | 10Ω ±10% | RN1B |
| R419(L,R) | 0114223 | Carbon film | 82kΩ ±5% | SRD¼P | R712(L,R) | 0119041 | Metal | 10Ω ±10% | RN1B |
| R420(L,R) | 0114201 | Carbon film | 10kΩ ±5% | SRD¼P | R713(L,R) | 0119237 | Metal | 0.47Ω ±10% | RN3B |
| R421 | 0114161 | Carbon film | 1kΩ ±5% | SRD¼P | R714(L,R) | 0119237 | Metal | 0.47Ω ±10% | RN3B |
| R422 | 0114161 | Carbon film | 1kΩ ±5% | SRD¼P | R715(L,R) | 0119139 | Metal | 4.7Ω ±10% | RN2B |
| R423(L,R) | 0114177 | Carbon film | 4.7kΩ ±5% | SRD¼P | R716(L,R) | 0119041 | Metal | 10Ω ±10% | RN1B |
| R901 | 0114217 | Carbon film | 47kΩ ±5% | SRD¼P | R717(L,R) | 0119526 | Metal oxide | 270Ω ±10% | RD2PA |
| R902 | 0114209 | Carbon film | 22kΩ ±5% | SRD¼P | R718(R) | 0114141 | Carbon film | 270Ω ±5% | SRD¼P |
| R903 | 0114143 | Carbon film | 330Ω ±5% | SRD¼P | R719(L,R) | 0114061 | Carbon film | 68Ω ±5% | SRD¼P |
| R904 | 0114209 | Carbon film | 22kΩ ±5% | SRD¼P | R720(L,R) | 0134383 | Composition | 6.8kΩ ±10% | RC½GF |
| R905 | 0114209 | Carbon film | 22kΩ ±5% | SRD¼P | R721(L,R) | 0114281 | Carbon film | 100kΩ ±5% | SRD¼P |
| R906 | 0114213 | Carbon film | 33kΩ ±5% | SRD¼P | R801 | 0134379 | Composition | 3.3kΩ ±10% | RC½GF |
| R907 | 0114143 | Carbon | 330Ω ±5% | SRD¼P | R802 | 0134379 | Composition | 3.3kΩ ±10% | RC½GF |
| for PRE TONE PRINTED WIRING BOARD | | | | | R803 | 0134373 | Composition | 1kΩ ±10% | RC½GF |
| R601(L,R) | 0114161 | Carbon film | 1kΩ ±5% | SRD¼P | R804 | 0134373 | Composition | 1kΩ ±10% | RC½GF |
| R602(L,R) | 0114285 | Carbon film | 150kΩ ±5% | SRD¼P | R805 | 0119421 | Metal oxide | 100Ω ±10% | RD1PA |
| R603(L,R) | 0114301 | Carbon film | 680kΩ ±5% | SRD¼P | R806 | 0119421 | Metal oxide | 100Ω ±10% | RD1PA |
| R605(L,R) | 0114179 | Carbon film | 5.6kΩ ±5% | SRD¼P | R807 | 0134378 | Composition | 2.7kΩ ±10% | RC½GF |
| R606(L,R) | 0114179 | Carbon film | 5.6kΩ ±5% | SRD¼P | R808 | 0134373 | Composition | 1kΩ ±10% | RC½GF |
| R607(L,R) | 0114169 | Carbon film | 2.2kΩ ±5% | SRD¼P | R809 | 0119424 | Metal oxide | 180Ω ±10% | RD1PA |
| R608(L,R) | 0114163 | Carbon film | 1.2kΩ ±5% | SRD¼P | R810 | 0119424 | Metal oxide | 180Ω ±10% | RD1PA |
| R609(L,R) | 0114283 | Carbon film | 120kΩ ±5% | SRD¼P | for CHASSIS ASSEMBLY | | | | |
| R610 | 0114131 | Carbon film | 100Ω ±5% | SRD¼P | R003 | 0139007 | Composition | 1000kΩ ±10% | RC½GF |
| R611(L,R) | 0114179 | Carbon film | 5.6kΩ ±5% | SRD¼P | FET, ICs & TRANSISTORS | | | | |
| R614(L,R) | 0114177 | Carbon film | 4.7kΩ ±5% | SRD¼P | for TUNER PRINTED WIRING BOARD | | | | |
| R615(L,R) | 0114163 | Carbon film | 1.2kΩ ±5% | SRD¼P | FET101 | 2327432 | 3SK45 ① | | |
| R616(L,R) | 0114161 | Carbon film | 1kΩ ±5% | SRD¼P | IC201 | 2367191 | HA1211 | | |
| R617(L,R) | 0114281 | Carbon film | 100kΩ ±5% | SRD¼P | IC202 | 2367122 | HA1137 | | |
| R618(L,R) | 0114207 | Carbon film | 18kΩ ±5% | SRD¼P | IC301 | 2367173 | HA1156WZ | | |
| R619(L,R) | 0114203 | Carbon film | 12kΩ ±5% | SRD¼P | IC151 | 2367201 | HA1138 | | |
| R621(L,R) | 0114297 | Carbon film | 470kΩ ±5% | SRD¼P | Q101 | 0573510 | 2SC535 ② | | |
| for SWITCH PRINTED WIRING BOARD | | | | | Q102 | 0573507 | 2SC461 ② | | |
| R620(L,R) | 0114203 | Carbon film | 12kΩ ±5% | SRD¼P | Q301 | 2327443 | 2SC1344 ③ | | |
| for MAIN PRINTED WIRING BOARD | | | | | Q302 | 2327443 | 2SC1344 ③ | | |
| R501 | 0114201 | Carbon film | 10kΩ ±5% | SRD¼P | Q303 | 2327444 | 2SC1344 ③ | | |
| R502 | 0114201 | Carbon film | 10kΩ ±5% | SRD¼P | Q304 | 2327444 | 2SC1344 ③ | | |
| R503 | 0114223 | Carbon film | 82kΩ ±5% | SRD¼P | Q305 | 2327443 | 2SC1344 ③ | | |
| R504 | 0114221 | Carbon film | 68kΩ ±5% | SRD¼P | for EQUALIZER PRINTED WIRING BOARD | | | | |
| R505 | 0114219 | Carbon film | 56kΩ ±5% | SRD¼P | IC401 | 2367152 | HA1452W | | |
| R506 | 0114281 | Carbon film | 100kΩ ±5% | SRD¼P | Q401(L,R) | 2327443 | 2SC1344 ③ | | |
| R507 | 0114289 | Carbon film | 220kΩ ±5% | SRD¼P | Q901 | 2327443 | 2SC1344 ③ | | |
| R508 | 0134383 | Composition | 6.8kΩ ±10% | RC½GF | Q902 | 2327443 | 2SC1344 ③ | | |
| R509 | 0114161 | Carbon film | 1kΩ ±5% | SRD¼P | Q903 | 2327443 | 2SC1344 ③ | | |
| R511 | 0114209 | Carbon film | 22kΩ ±5% | SRD¼P | for PRE-TONE PRINTED WIRING BOARD | | | | |
| R512 | 0134371 | Composition | 680Ω ±10% | RC½GF | Q601(L,R) | 2327443 | 2SC1344 ③ | | |
| R513 | 0138133 | Carbon film | 3.3kΩ ±5% | SRD¼SD | Q602(L,R) | 2327443 | 2SC1344 ③ | | |
| R701(L,R) | 0114173 | Carbon film | 3.3kΩ ±5% | SRD¼P | Q603(L,R) | 2327453 | 2SA673 ④ | | |
| R702(L,R) | 0114281 | Carbon film | 100kΩ ±5% | SRD¼P | for MAIN PRINTED WIRING BOARD | | | | |
| R704(L,R) | 0114281 | Carbon film | 100kΩ ±5% | SRD¼P | IC701 | 2367152 | HA1452W | | |
| R705(L,R) | 0114205 | Carbon film | 15kΩ ±5% | SRD¼P | | | | | |
| R706(L,R) | 0114053 | Carbon film | 33Ω ±5% | SRD¼P | | | | | |
| R707(L,R) | 0114201 | Carbon film | 10kΩ ±5% | SRD¼P | | | | | |
| R708(L,R) | 0114201 | Carbon film | 10kΩ ±5% | SRD¼P | | | | | |
| R709(L,R) | 0134365 | Composition | 220Ω ±10% | RC½GF | | | | | |
| R710(L,R) | 0134365 | Composition | 220Ω ±10% | RC½GF | | | | | |

(SR-803)

| SYMBOL NO. | STOCK NO. | DESCRIPTION | SYMBOL NO. | STOCK NO. | DESCRIPTION |
|---|-----------|-------------|--|---|----------------------------------|
| Q501 | 2320063 | 2SC458 © | VARIABLE RESISTORS | | |
| Q502 | 2320063 | 2SC458 © | | | |
| Q503 | 2320063 | 2SC458 © | for TUNER PRINTED WIRING BOARD | | |
| Q504 | 2327333 | 2SC1213 © | | | |
| Q505 | 2320063 | 2SC458 © | VR201 | 0151226 | 100kΩ - (B) |
| Q701(L,R) | 2327802 | 2SD478 © | VR202 | 0151254 | 100kΩ - (B) |
| Q702(L,R) | 2327792 | 2SB568 © | VR301 | 0151284 | 300kΩ - (B) |
| Q703(L,R) | 2327624 | 2SA753 © | VR302 | 0151224 | 10kΩ - (B) |
| Q704(L,R) | 2327613 | 2SC1343 © | VR303 | 0151226 | 100kΩ - (B) |
| Q801 | 2327802 | 2SD478 © | for PRE-TONE PRINTED WIRING BOARD | | |
| Q802 | 2327792 | 2SB568 © | | | |
| Q803 | 2327802 | 2SD478 © | VR601(L,R) | 0156153 | 50kΩ - (B) (Bass) |
| DIODES, THYRISTOR & THERMISTOR | | | VR602(L,R) | 0156153 | 50kΩ - (B) (Treble) |
| | | | VR603(L,R) | 0156181 | 200kΩ - (B) (Volume) |
| for TUNER PRINTED WIRING BOARD | | | VR604 | 0156161 | 200kΩ (Balance) |
| | | | CR151 | 2337011 | 1S2076 |
| CR152 | 0575002 | 1N34A | VR701 (L,R) | 0151223 | 200Ω - (B) |
| CR153 | 2337011 | 1S2076 | COILS & TRANSFORMERS | | |
| CR154 | 2337011 | 1S2076 | | | |
| CR155 | 2337011 | 1S2076 | for TUNER PRINTED WIRING BOARD | | |
| CR156 | 2337011 | 1S2076 | | | |
| CR201 | 2337011 | 1S2076 | L101 | 2134651 | FM ANT coil |
| CR202 | 2337011 | 1S2076 | L102 | 2134657 | FM RF1 coil |
| CR301 | 2337011 | 1S2076 | L103 | 2134658 | FM RF2 coil |
| CR302 | 2337011 | 1S2076 | L104 | 2227201 | Choke coil - 2.2μH |
| for MAIN PRINTED WIRING BOARD | | | L105 | 2134471 | FM OSC coil |
| | | | CR501 | 2337011 | 1S2076 |
| CR502 | 2337011 | 1S2076 | L202 | 2227081 | Choke coil - 1μH |
| CR503 | 2337011 | 1S2076 | T101 | 2154293 | FM IF transformer |
| CR504 | 2337011 | 1S2076 | T201 | 2154271 | FM IF transformer |
| CR505 | 2337011 | 1S2076 | T252 | 2134445 | AM OSC coil |
| CR506 | 2337011 | 1S2076 | T253 | 2154181 | AM IF transformer |
| CR701(L,R) | 2347064 | SD - 5L | for MAIN PRINTED WIRING BOARD | | |
| CR702(L,R) | 2347044 | MV - 5L | | | |
| CR703(L,R) | 2337011 | 1S2076 | L701(L,R) | 2227142 | Audio trap coil - 2.2μH |
| CR704(L,R) | 2337011 | 1S2076 | for CHASSIS ASSEMBLY | | |
| CR705(L,R) | 2337011 | 1S2076 | | | |
| CR706(L,R) | 2337011 | 1S2076 | L002 | 2227032 | Choke coil - 2.2μH |
| CR707(L,R) | 2337011 | 1S2076 | MISCELLANEOUS | | |
| CR708(L,R) | 2337011 | 1S2076 | | | |
| CR801 | 2337251 | ERD 03 - 02 | 2505286 | Tuner printed wiring board assembly | |
| CR802 | 2337251 | ERD 03 - 02 | 2505522 | Equalizer printed wiring board assembly | |
| CR803 | 2337251 | ERD 03 - 02 | 2505533 | Pre-tone printed wiring board assembly | |
| CR804 | 2337251 | ERD 03 - 02 | 2505541 | Switch printed wiring board assembly | |
| CR805 | 2337181 | HZ - 15 | 2505552 | Main printed wiring board assembly | |
| CR806 | 2337181 | HZ - 15 | 4398541 | Lamp cover assembly | |
| CR807 | 2337182 | HZ - 16 | VC101 - 104 | 0281181 | Variable capacitor |
| CR808 | 2337081 | W06A | VC151, 152 | | |
| CR809 | 2337081 | W06A | TC104 | 0283123 | Trimmer capacitor |
| CR810 | 2337182 | HZ - 16 | MF201 | 2134541 | Ceramic filter |
| CR811 | 2337011 | 1S2076 | MF202 | 2134541 | Ceramic filter |
| SCR501 | 2337091 | CW01B | MF203 | 2134541 | Ceramic filter |
| TH701(L,R) | 0576031 | 13D27 | CP401 | 2134492 | Leak filter |
| for CHASSIS ASSEMBLY | | | RY901 | 2647061 | Reed relay |
| | | | CR001 | 2337011 | 1S2076 |
| | | | F002 | 2727196 | Fuse (3.15A) |
| | | | PL9 | 2767233 | Lamp - indicator lamp (8V, 30mA) |
| | | | PL10 | 2337237 | LED |

(SR-803)

| SYMBOL NO. | STOCK NO. | DESCRIPTION | SYMBOL NO. | STOCK NO. | DESCRIPTION |
|------------------------------------|-----------|--|------------|--|--|
| S1a - c | 2617601 | Switch - rotary switch (Function sw.) | | 3282804 | Knob - push knob (Mode, Loudness, others) (for West Germany) |
| S2a - f | 2617591 | Switch - rotary switch (Tape select sw.) | | 3284451 | Knob - push knob (Mode, Loudness, others) (for France) |
| S3ab; 4ab,5 | 2637721 | Switch - push switch (Mode, Loudness, FM MUTE sw.) | | 3282397 | Knob - push knob (Power sw.) (for West Germany) |
| S6ab, 7ab | 2637731 | Switch - push switch (Low filter, High filter sw.) | | 3282398 | Knob - push knob (Power sw.) (for France) |
| SSab, 9ab | 2637741 | Switch - push switch (Speaker sw.) | 3284203 | Knob - Tuning knob (for France) | |
| S10 | 2637325 | Switch - Power switch | 3284204 | Knob - Tuning knob (for West Germany) | |
| S11 | 2647072 | Speaker relay | 3284041 | Knob (Bass, Treble, others) (for France) | |
| S12 | 2787451 | Switch - thermal switch | 3284042 | Knob (Bass, Treble, others) (for West Germany) | |
| T001 | 2218151 | Power transformer | 3284021 | Knob (Volume, Function) (for France) | |
| | 2120871 | Balun transformer | 3284023 | Knob (Volume, Function) (for West Germany) | |
| L001 | 2134721 | Ferrite antenna | 4743422 | Ring - Bass, Treble, Balance knob | |
| | 2577294 | Signal meter (for France) | 4743423 | Ring - Function, Volume knob | |
| | 2577295 | Signal meter (for West Germany) | 3916411 | Leg | |
| | 2577242 | Tuning meter (for France) | 4567413 | 3 ϕ x 10CT bind screw | |
| | 2577296 | Tuning meter (for West Germany) | 4567411 | 3 ϕ x 6CT bind screw | |
| | 2687451 | Terminal - 6P terminal | 4567446 | 4 ϕ x 16CT bind screw | |
| | 2687311 | Terminal - 6P terminal (Large) | 3710471 | Headphone cap (for West Germany) | |
| | 2687831 | Terminal - 5P terminal | | | |
| | 2687361 | Terminal - 2P terminal | | | |
| | 2687421 | Terminal - 4P screw terminal (for antenna) | | | |
| | 2687701 | Terminal - 4P push terminal (for speaker) | | | |
| | 2677201 | Jack - headphone jack | | | |
| | 2687591 | Jack - 1P US pin jack | | | |
| | 2657291 | Socket - DIN socket | | | |
| | 2727181 | Holder - fuse holder (for Chassis) | | | |
| | 2727121 | Holder - fuse holder (for rear plate) | | | |
| | 2657123 | Socket - voltage changing socket | | | |
| | 2657361 | Socket - coaxial cable socket | | | |
| | 4567451 | Screw - 3 ϕ x 6CT bind screw (silver) | | | |
| | 4567411 | Screw - 3 ϕ x 6CT bind screw (yellow) | | | |
| | 4567431 | Screw - 3 ϕ x 6CT bind screw (black) | | | |
| | 4568833 | Screw - 3 ϕ x 10CT screw | | | |
| | 4567433 | Screw - 3 ϕ x 10CT bind screw | | | |
| | 4567449 | Screw - 4 ϕ x 30CT bind screw | | | |
| | 4090092 | Earth screw | | | |
| | 4387911 | Nut (for Power transformer fixing) | | | |
| | 3923401 | Indicator | | | |
| | 4684132 | Indicator cover | | | |
| | 3913001 | Bushing (for ferrite antenna) | | | |
| | 3913001 | Bushing (for AC power cord) | | | |
| | 2748511 | AC power cord | | | |
| | 4790096 | Washer - 3.2 ϕ washer | | | |
| | 4390421 | AC socket cover | | | |
| | 4770254 | Nut - 3 ϕ flanged nut | | | |
| | 4571921 | Flywheel assembly | | | |
| | 4571861 | Nut - hexagonal nut | | | |
| | 3920371 | Bushing (for Power transistor) | | | |
| for CABINET ASSEMBLY | | | | | |
| | 9403049 | Cabinet assembly | | | |
| for ACCESSORY | | | | | |
| | 2748371 | FM antenna | | | |
| for DIAL MECHANISM ASSEMBLY | | | | | |
| | 3199596 | Dial scale (for West Germany) | | | |
| | 3199597 | Dial scale (for France) | | | |
| | 3387111 | Dial pointer (for France) | | | |
| | 3387112 | Dial pointer (for West Germany) | | | |
| | 0666704 | Dial cord holding fixture | | | |
| | 3337201 | Spring | | | |
| | 3922541 | 44 ϕ pulley | | | |
| | 4394794 | Meter panel (for West Germany) | | | |
| | 4394795 | Meter panel (for France) | | | |
| for FINAL ASSEMBLY | | | | | |
| | 3243894 | Escutcheon (for West Germany) | | | |
| | 3243895 | Escutcheon (for France) | | | |

(SR-703)

| SYMBOL NO. | STOCK NO. | DESCRIPTION | | | SYMBOL NO. | STOCK NO. | DESCRIPTION | | | |
|---------------------------------------|-----------|-----------------|----------------|------------|---------------------------------------|-----------|-------------|-----------------|---------------------------|------|
| CAPACITORS | | | | | | | | | | |
| for TUNER PRINTED WIRING BOARD | | | | | for AUDIO PRINTED WIRING BOARD | | | | | |
| C151 | 0275011 | Mylar, film | 0.01 μ F | $\pm 10\%$ | 50V | C405(L,R) | 0274013 | Mylar, film | 0.0022 μ F $\pm 10\%$ | 50V |
| C152 | 0248496 | Ceramic, discal | 18pF | $\pm 5\%$ | 50V | C406(L,R) | 0274036 | Mylar, film | 0.0082 μ F $\pm 10\%$ | 50V |
| C153 | 0228322 | Styrol | 300pF | $\pm 5\%$ | 50V | C407(L,R) | 0274011 | Mylar, film | 1000pF $\pm 10\%$ | 50V |
| C154 | 0275013 | Mylar, film | 0.022 μ F | $\pm 10\%$ | 50V | C408(L,R) | 0257145 | Electrolytic | 10 μ F | 16V |
| C155 | 0275011 | Mylar, film | 0.01 μ F | $\pm 10\%$ | 50V | C409(L,R) | 0252811 | Electrolytic | 1 μ F | 50V |
| C156 | 0245018 | Ceramic, discal | 0.022 μ F | $\pm 20\%$ | 25V | C410(L,R) | 0257145 | Electrolytic | 10 μ F | 16V |
| C157 | 0252521 | Electrolytic | 10 μ F | | 16V | | | | | |
| C158 | 0275011 | Mylar, film | 0.01 μ F | $\pm 10\%$ | 50V | | | | | |
| C159 | 0245018 | Ceramic, discal | 0.022 μ F | $\pm 20\%$ | 25V | | | | | |
| C161 | 1275214 | Mylar, film | 0.033 μ F | $\pm 5\%$ | 50V | C501 | 0257183 | Electrolytic | 3.3 μ F | 50V |
| C162 | 0275016 | Mylar, film | 0.068 μ F | $\pm 10\%$ | 50V | C502 | 0252231 | Electrolytic | 100 μ F | 6.3V |
| C163 | 0274315 | Mylar, film | 0.0047 μ F | $\pm 10\%$ | 50V | C503 | 0252525 | Electrolytic | 47 μ F | 16V |
| C164 | 0252525 | Electrolytic | 47 μ F | | 16V | C504 | 0252811 | Electrolytic | 1 μ F | 50V |
| C165 | 0252811 | Electrolytic | 1 μ F | | 50V | | | | | |
| C166 | 0248684 | Ceramic, discal | 100pF | $\pm 5\%$ | 50V | C601(L,R) | 0228315 | Styrol | 150pF $\pm 5\%$ | 50V |
| C167 | 0252811 | Electrolytic | 1 μ F | | 50V | C602(L,R) | 0275014 | Mylar, film | 0.033 μ F $\pm 10\%$ | 50V |
| C168 | 0252532 | Electrolytic | 220 μ F | | 16V | C603(L,R) | 0274013 | Mylar, film | 0.0022 μ F $\pm 10\%$ | 50V |
| C169 | 0274033 | Mylar, film | 0.0027 μ F | $\pm 10\%$ | 50V | C604(L,R) | 0248722 | Styrol | 82pF $\pm 10\%$ | 50V |
| C201 | 0245018 | Ceramic, discal | 0.022 μ F | $\pm 20\%$ | 25V | C701(L,R) | 0252811 | Electrolytic | 1 μ F | 50V |
| C202 | 0244175 | Ceramic, discal | 0.047 μ F | $\pm 20\%$ | 25V | C702(L,R) | 0252225 | Electrolytic | 47 μ F | 6.3V |
| C204 | 0244175 | Ceramic, discal | 0.047 μ F | $\pm 20\%$ | 25V | C703(L,R) | 0257183 | Electrolytic | 3.3 μ F | 50V |
| C205 | 0244175 | Ceramic, discal | 0.047 μ F | $\pm 20\%$ | 25V | C704(L,R) | 0248650 | Ceramic, discal | 10pF $\pm 5pF$ | 50V |
| C207 | 0245018 | Ceramic, discal | 0.022 μ F | $\pm 20\%$ | 25V | C705(L,R) | 0248650 | Ceramic, discal | 10pF $\pm 5pF$ | 50V |
| C208 | 0252813 | Electrolytic | 3.3 μ F | | 50V | C706(L,R) | 0248674 | Ceramic, discal | 39pF $\pm 5\%$ | 50V |
| C209 | 0245018 | Ceramic, discal | 0.022 μ F | $\pm 20\%$ | 25V | C707(L,R) | 0248684 | Ceramic, discal | 100pF $\pm 5\%$ | 50V |
| C210 | 0252811 | Electrolytic | 1 μ F | | 50V | C709(L,R) | 0275011 | Mylar, film | 0.01 μ F $\pm 10\%$ | 50V |
| C211 | 0244175 | Ceramic, discal | 0.047 μ F | $\pm 20\%$ | 25V | C710(L,R) | 0275011 | Mylar, film | 0.01 μ F $\pm 10\%$ | 50V |
| C212 | 0244175 | Ceramic, discal | 0.047 μ F | $\pm 20\%$ | 25V | C711(L,R) | 0276013 | Mylar, film | 0.22 μ F $\pm 10\%$ | 50V |
| C213 | 0244175 | Ceramic, discal | 0.047 μ F | $\pm 20\%$ | 25V | C712(L,R) | 1275234 | Mylar, film | 0.039 μ F $\pm 5\%$ | 50V |
| C214 | 0252811 | Electrolytic | 1 μ F | | 50V | C713(L,R) | 1276213 | Mylar, film | 0.22 μ F $\pm 5\%$ | 50V |
| C215 | 0245018 | Ceramic, discal | 0.022 μ F | $\pm 20\%$ | 25V | C714(L,R) | 1274245 | Mylar, film | 0.0062 μ F $\pm 5\%$ | 50V |
| C216 | 0248676 | Ceramic, discal | 47pF | $\pm 5\%$ | 50V | C715(L,R) | 1275233 | Mylar, film | 0.027 μ F $\pm 5\%$ | 50V |
| C217 | 0252521 | Electrolytic | 10 μ F | | 16V | | | | | |
| C218 | 0244175 | Ceramic, discal | 0.047 μ F | $\pm 20\%$ | 25V | C717(L,R) | 1275233 | Mylar, film | 0.027 μ F $\pm 5\%$ | 50V |
| C219 | 0252521 | Electrolytic | 10 μ F | | 16V | | | | | |
| C220 | 0252811 | Electrolytic | 1 μ F | | 50V | C720(L,R) | 0274011 | Mylar, film | 1000pF $\pm 10\%$ | 50V |
| C221 | 0245018 | Ceramic, discal | 0.022 μ F | $\pm 20\%$ | 25V | C721(L,R) | 0248664 | Ceramic, discal | 15pF $\pm 5\%$ | 50V |
| C222 | 0252525 | Electrolytic | 47 μ F | | 16V | C722(L,R) | 0275011 | Mylar, film | 0.01 μ F $\pm 10\%$ | 50V |
| C223 | 0245018 | Ceramic, discal | 0.022 μ F | $\pm 20\%$ | 25V | C723(L,R) | 0275011 | Mylar, film | 0.01 μ F $\pm 10\%$ | 50V |
| C224 | 0275013 | Mylar, film | 0.022 μ F | $\pm 10\%$ | 50V | C725(L,R) | 0274011 | Mylar, film | 1000pF $\pm 10\%$ | 50V |
| C226 | 0245018 | Ceramic, discal | 0.022 μ F | $\pm 20\%$ | 25V | C801 | 0245408 | Ceramic, discal | 0.01 μ F $\pm 20\%$ | 500V |
| C227 | 0248690 | Ceramic, discal | 180pF | $\pm 5\%$ | 50V | C802 | 0245408 | Ceramic, discal | 0.01 μ F $\pm 20\%$ | 500V |
| C228 | 0245018 | Ceramic, discal | 0.022 μ F | $\pm 20\%$ | 25V | C803 | 0245408 | Ceramic, discal | 0.01 μ F $\pm 20\%$ | 500V |
| C301 | 0252521 | Electrolytic | 10 μ F | | 16V | C804 | 0245408 | Ceramic, discal | 0.01 μ F $\pm 20\%$ | 500V |
| C302 | 0275015 | Mylar, film | 0.047 μ F | | 50V | C805 | 0250228 | Electrolytic | 3300 μ F | 50V |
| C303 | 0252813 | Electrolytic | 3.3 μ F | | 50V | C806 | 0250228 | Electrolytic | 3300 μ F | 50V |
| C304 | 0252877 | Electrolytic | 1 μ F | | 50V | C807 | 0250228 | Electrolytic | 3300 μ F | 50V |
| C305 | 0252875 | Electrolytic | 0.47 μ F | | 50V | C808 | 0250228 | Electrolytic | 3300 μ F | 50V |
| C306 | 0221523 | Styrol | 360pF | $\pm 5\%$ | 50V | C809 | 0275011 | Mylar, film | 0.01 μ F $\pm 10\%$ | 50V |
| C307(L,R) | 0252521 | Electrolytic | 10 μ F | | 16V | C810 | 0275011 | Mylar, film | 0.01 μ F $\pm 10\%$ | 50V |
| C308(L,R) | 1274211 | Mylar, film | 1,000pF | $\pm 5\%$ | 50V | C811 | 0252632 | Electrolytic | 220 μ F | 25V |
| C309(L,R) | 0252811 | Electrolytic | 1 μ F | | 50V | C812 | 0252632 | Electrolytic | 220 μ F | 25V |
| C310 | 0252532 | Electrolytic | 220 μ F | | 16V | C813 | 0252633 | Electrolytic | 330 μ F | 25V |
| C401(L,R) | 0252811 | Electrolytic | 1 μ F | | 50V | C814 | 0252633 | Electrolytic | 330 μ F | 25V |
| C402(L,R) | 0248684 | Ceramic, discal | 100pF | $\pm 5\%$ | 50V | C003 | 0214481 | Paper | 0.01 μ F $\pm 20\%$ | 400V |
| C403(L,R) | 0252225 | Electrolytic | 47 μ F | | 6.3V | C004 | 0252225 | Electrolytic | 47 μ F | 6.3V |
| C404(L,R) | 0248732 | Ceramic, discal | 220pF | $\pm 10\%$ | 50V | C005 | 0279956 | Mylar, film | 0.22 μ F $\pm 10\%$ | 100V |
| | | | | | | C006 | 0279956 | Mylar, film | 0.22 μ F $\pm 10\%$ | 100V |
| | | | | | | C007 | 0214481 | Paper | 0.01 μ F $\pm 20\%$ | 400V |
| | | | | | | C008 | 0214481 | Paper | 0.01 μ F $\pm 20\%$ | 400V |
| RESISTORS | | | | | for TUNER PRINTED WIRING BOARD | | | | | |
| R151 | 0138129 | Carbon film | 2.2k Ω | $\pm 5\%$ | SRD $\frac{1}{4}$ SD | | | | | |

(SR-703)

| SYMBOL NO. | STOCK NO. | DESCRIPTION | | | SYMBOL NO. | STOCK NO. | DESCRIPTION | | | | |
|------------|-----------|-------------|-------|-----|------------|---------------------------------------|-------------|-------------|-------|------|--------|
| R152 | 0138057 | Carbon film | 47Ω | ±5% | SRD¼SD | R408(L,R) | 0114161 | Carbon film | 1kΩ | ±5% | SRD¼P |
| R153 | 0138137 | Carbon film | 4.7kΩ | ±5% | SRD¼SD | R409(L,R) | 0114139 | Carbon film | 220Ω | ±5% | SRD¼P |
| R154 | 0138201 | Carbon film | 100kΩ | ±5% | SRD¼SD | R410(L,R) | 0114161 | Carbon film | 1kΩ | ±5% | SRD¼P |
| R155 | 0114261 | Carbon film | 1kΩ | ±5% | SRD¼P | R411(L,R) | 0114281 | Carbon film | 100kΩ | ±5% | SRD¼P |
| R156 | 0138169 | Carbon film | 33kΩ | ±5% | SRD¼SD | R412(L,R) | 0114281 | Carbon film | 100kΩ | ±5% | SRD¼P |
| R157 | 0138129 | Carbon film | 2.2kΩ | ±5% | SRD¼SD | R413(L,R) | 0114161 | Carbon film | 1kΩ | ±5% | SRD¼P |
| R158 | 0114057 | Carbon film | 47Ω | ±5% | SRD¼P | R414(L,R) | 0114281 | Carbon film | 100kΩ | ±5% | SRD¼P |
| R159 | 0138137 | Carbon film | 4.7kΩ | ±5% | SRD¼SD | R415(L,R) | 0114173 | Carbon film | 3.3kΩ | ±5% | SRD¼P |
| R161 | 0138081 | Carbon film | 100Ω | ±5% | SRD¼SD | R416(L,R) | 0114293 | Carbon film | 330kΩ | ±5% | SRD¼P |
| R163 | 0138213 | Carbon film | 330kΩ | ±5% | SRD¼SD | R417(L,R) | 0114161 | Carbon film | 1kΩ | ±5% | SRD¼P |
| R164 | 0138179 | Carbon film | 56kΩ | ±5% | SRD¼SD | R418(L,R) | 0114295 | Carbon film | 390kΩ | ±5% | SRD¼P |
| R165 | 0138137 | Carbon film | 4.7kΩ | ±5% | SRD¼SD | R419(L,R) | 0114281 | Carbon film | 100kΩ | ±5% | SRD¼P |
| R166 | 0138125 | Carbon film | 1.5kΩ | ±5% | SRD¼SD | R420(L,R) | 0114215 | Carbon film | 39kΩ | ±5% | SRD¼P |
| R167 | 0138201 | Carbon film | 100kΩ | ±5% | SRD¼SD | for AUDIO PRINTED WIRING BOARD | | | | | |
| R168 | 0138121 | Carbon film | 1kΩ | ±5% | SRD¼SD | R228 | 0114285 | Carbon film | 150kΩ | ±5% | SRD¼P |
| R169 | 0138123 | Carbon film | 1.2kΩ | ±5% | SRD¼SD | R501(L,R) | 0134381 | Composition | 4.7kΩ | ±10% | RC¼GF |
| R170 | 0138143 | Carbon film | 8.2kΩ | ±5% | SRD¼SD | R502(L,R) | 0114139 | Carbon film | 220Ω | ±5% | SRD¼P |
| R171 | 0138137 | Carbon film | 4.7kΩ | ±5% | SRD¼SD | R503(L,R) | 0134383 | Composition | 6.8kΩ | ±10% | RC¼GF |
| R201 | 0114131 | Carbon film | 100Ω | ±5% | SRD¼P | R504(L,R) | 0114061 | Carbon film | 68Ω | ±5% | SRD¼P |
| R202 | 0114147 | Carbon film | 470Ω | ±5% | SRD¼P | R505(L,R) | 0114281 | Carbon film | 100kΩ | ±5% | SRD¼P |
| R203 | 0114167 | Carbon film | 1.8kΩ | ±5% | SRD¼P | R506(L,R) | 0114297 | Carbon film | 470kΩ | ±5% | SRD¼P |
| R205 | 0114201 | Carbon film | 10kΩ | ±5% | SRD¼P | R507 | 0114203 | Carbon film | 12kΩ | ±5% | SRD¼P |
| R206 | 0114147 | Carbon film | 470Ω | ±5% | SRD¼P | R508 | 0114205 | Carbon film | 15kΩ | ±5% | SRD¼P |
| R207 | 0114149 | Carbon film | 560Ω | ±5% | SRD¼P | R509 | 0114131 | Carbon film | 100Ω | ±5% | SRD¼P |
| R208 | 0114285 | Carbon film | 150kΩ | ±5% | SRD¼P | R510 | 0114285 | Carbon film | 150kΩ | ±5% | SRD¼P |
| R209 | 0114145 | Carbon film | 390Ω | ±5% | SRD¼P | R511 | 0114205 | Carbon film | 15kΩ | ±5% | SRD¼P |
| R211 | 0114139 | Carbon film | 220Ω | ±5% | SRD¼P | R512 | 0138171 | Carbon film | 27kΩ | ±5% | SRD¼SD |
| R212 | 0114203 | Carbon film | 12kΩ | ±5% | SRD¼P | R513 | 0114209 | Carbon film | 22kΩ | ±5% | SRD¼P |
| R213 | 0114169 | Carbon film | 2.2kΩ | ±5% | SRD¼P | R514 | 0114173 | Carbon film | 3.3kΩ | ±5% | SRD¼P |
| R214 | 0114217 | Carbon film | 47kΩ | ±5% | SRD¼P | R515 | 0134383 | Composition | 6.8kΩ | ±10% | RC¼GF |
| R215 | 0114169 | Carbon film | 2.2kΩ | ±5% | SRD¼P | R516 | 0114161 | Carbon film | 1kΩ | ±5% | SRD¼P |
| R216 | 0114179 | Carbon film | 5.6kΩ | ±5% | SRD¼P | R517 | 0114181 | Carbon film | 6.8kΩ | ±5% | SRD¼P |
| R217 | 0114141 | Carbon film | 270Ω | ±5% | SRD¼P | R518 | 0114205 | Carbon film | 15kΩ | ±5% | SRD¼P |
| R218 | 0114201 | Carbon film | 10kΩ | ±5% | SRD¼P | R519 | 0134371 | Composition | 680Ω | ±10% | RC¼GF |
| R219 | 0114141 | Carbon film | 270Ω | ±5% | SRD¼P | R520 | 0138131 | Carbon film | 2.7kΩ | ±5% | SRD¼SD |
| R220 | 0114209 | Carbon film | 22kΩ | ±5% | SRD¼P | R601(L,R) | 0114283 | Carbon film | 120kΩ | ±5% | SRD¼P |
| R221 | 0114209 | Carbon film | 22kΩ | ±5% | SRD¼P | R602(L,R) | 0114203 | Carbon film | 12kΩ | ±5% | SRD¼P |
| R222 | 0114289 | Carbon film | 220kΩ | ±5% | SRD¼P | R603(L,R) | 0114203 | Carbon film | 12kΩ | ±5% | SRD¼P |
| R223 | 0114283 | Carbon film | 120kΩ | ±5% | SRD¼P | R701(L,R) | 0114173 | Carbon film | 3.3kΩ | ±5% | SRD¼P |
| R225 | 0110609 | Metal | 47Ω | ±5% | RN¼B | R702(L,R) | 0114281 | Carbon film | 100kΩ | ±5% | SRD¼P |
| R226 | 0114145 | Carbon film | 390Ω | ±5% | SRD¼P | R703(L,R) | 0114165 | Carbon film | 1.5kΩ | ±5% | SRD¼P |
| R301 | 0114161 | Carbon film | 1kΩ | ±5% | SRD¼P | R704(L,R) | 0114217 | Carbon film | 47kΩ | ±5% | SRD¼P |
| R302 | 0110820 | Metal | 24kΩ | ±5% | RN¼B | R705(L,R) | 0114217 | Carbon film | 47kΩ | ±5% | SRD¼P |
| R304(L,R) | 0114181 | Carbon film | 6.8kΩ | ±5% | SRD¼P | R707(L,R) | 0114289 | Carbon film | 220kΩ | ±5% | SRD¼P |
| R305(L,R) | 0114213 | Carbon film | 33kΩ | ±5% | SRD¼P | R708(L,R) | 0114201 | Carbon film | 10kΩ | ±5% | SRD¼P |
| R306(L,R) | 0114217 | Carbon film | 47kΩ | ±5% | SRD¼P | R709(L,R) | 0114201 | Carbon film | 10kΩ | ±5% | SRD¼P |
| R309 | 0110621 | Metal | 100Ω | ±5% | RN¼B | R710(L,R) | 0114053 | Carbon film | 33Ω | ±5% | SRD¼P |
| R311 | 0114201 | Carbon film | 10kΩ | ±5% | SRD¼P | R711(L,R) | 0134048 | Composition | 200Ω | ±5% | RC¼GF |
| R312 | 0114201 | Carbon film | 10kΩ | ±5% | SRD¼P | R713(L,R) | 0119041 | Metal | 10Ω | ±10% | RN1B |
| R313(L,R) | 0114183 | Carbon film | 8.2kΩ | ±5% | SRD¼P | R714(L,R) | 0119041 | Metal | 10Ω | ±10% | RN1B |
| R401(L,R) | 0114281 | Carbon film | 100kΩ | ±5% | SRD¼P | R715(L,R) | 0134365 | Composition | 220Ω | ±10% | RC¼GF |
| R402(L,R) | 0114161 | Carbon film | 1kΩ | ±5% | SRD¼P | R716(L,R) | 0134365 | Composition | 220Ω | ±10% | RC¼GF |
| R403(L,R) | 0114281 | Carbon film | 100kΩ | ±5% | SRD¼P | R719(L,R) | 0119237 | Metal | 0.47Ω | ±10% | RN3B |
| R404(L,R) | 0114147 | Carbon film | 470Ω | ±5% | SRD¼P | R720(L,R) | 0119237 | Metal | 0.47Ω | ±10% | RN3B |
| R405(L,R) | 0114201 | Carbon film | 10kΩ | ±5% | SRD¼P | R721(L,R) | 0219041 | Metal | 10Ω | ±10% | RN1B |
| R406(L,R) | 0114213 | Carbon film | 33kΩ | ±5% | SRD¼P | R722(L,R) | 0119139 | Metal | 4.7Ω | ±10% | RN2B |
| R407(L,R) | 0114295 | Carbon film | 390kΩ | ±5% | SRD¼P | R723(L,R) | 0114209 | Carbon film | 22kΩ | ±5% | SRD¼P |
| | | | | | | R724(L,R) | 0114153 | Carbon film | 820Ω | ±5% | SRD¼P |
| | | | | | | R725(L,R) | 0114201 | Carbon film | 10kΩ | ±5% | SRD¼P |
| | | | | | | R726(L,R) | 0114165 | Carbon film | 1.5kΩ | ±5% | SRD¼P |

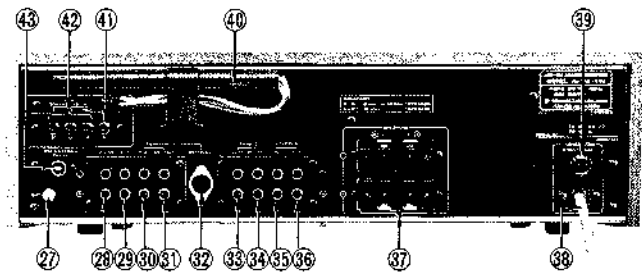
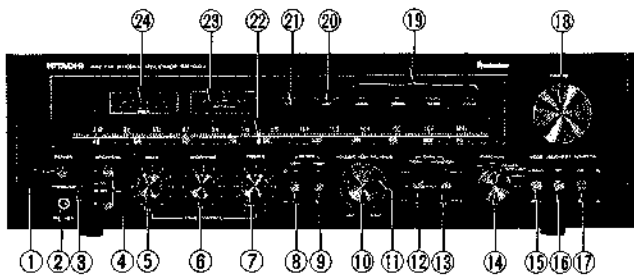
(SR-703)

| SYMBOL NO. | STOCK NO. | DESCRIPTION | | | SYMBOL NO. | STOCK NO. | DESCRIPTION | |
|--|-----------|-------------------|-------|------|---------------------------------------|---------------------------------------|-----------------------|--------|
| R727(L,R) | 0114173 | Carbon film | 3.3kΩ | ±5% | SRD¼P | for AUDIO PRINTED WIRING BOARD | | |
| R728(L,R) | 0114147 | Carbon film | 470Ω | ±5% | SRD¼P | | | |
| R729(L,R) | 0119526 | Metal, oxide | 270Ω | ±10% | RD2PA | | | |
| R730(L,R) | 0119139 | Metal | 4.7Ω | ±10% | RN2B | | | |
| R801 | 0119411 | Metal, oxide | 68Ω | ±10% | SRD¼P | | | |
| R802 | 0119411 | Metal, oxide | 68Ω | ±10% | SRD¼P | CR501(L,R) | 2337011 | 1S2076 |
| R803 | 0134377 | Composition | 2.2kΩ | ±10% | RC½GF | CR502 | 2337011 | 1S2076 |
| R804 | 0134377 | Composition | 2.2kΩ | ±10% | RC½GF | CR503 | 2337011 | 1S2076 |
| for CHASSIS ASSEMBLY | | | | | CR504 | 2337011 | 1S2076 | |
| R003 | 0134363 | Composition | 150Ω | ±10% | RC½GF | CR505 | 2337011 | 1S2076 |
| ICs & TRANSISTORS | | | | | CR701(L,R) | 2347041 | MV - 5 | |
| for TUNER PRINTED WIRING BOARD | | | | | CR702(L,R) | 2347041 | MV - 5 | |
| IC151 | 2367131 | HA1151 | | | CR703(L,R) | 2337011 | 1S2076 | |
| IC201 | 2367122 | HA1137 | | | CR704(L,R) | 2337011 | 1S2076 | |
| IC301 | 2367271 | HA1196 | | | CR705(L,R) | 2337011 | 1S2076 | |
| IC401 | 2367152 | HA1452W | | | CR706(L,R) | 2337011 | 1S2076 | |
| Q151 | 2327443 | 2SC1344 (E) | | | CR707(L,R) | 2337011 | 1S2076 | |
| Q201 | 0573486 | 2SC460 (B) | | | CR801 | 2337251 | ERD 03 - 02 | |
| Q202 | 2327443 | 2SC1344 (E) | | | CR802 | 2337251 | ERD 03 - 02 | |
| Q401(L,R) | 2327443 | 2SC1344 (E) | | | CR803 | 2337251 | ERD 03 - 02 | |
| for AUDIO PRINTED WIRING BOARD | | | | | CR804 | 2337251 | ERD 03 - 02 | |
| IC701 | 2367152 | HA1452W | | | CR805 | 2337181 | HZ - 15 | |
| Q501(L,R) | 2327743 | 2SA836 (E) | | | CR806 | 2337181 | HZ - 15 | |
| Q502 | 2327443 | 2SC1344 (E) | | | CR809 | 2337081 | W06A | |
| Q503 | 2327743 | 2SA836 (E) | | | CR810 | 2337081 | W06A | |
| Q504 | 2327333 | 2SC1213 (C) | | | CR811 | 2337011 | 1S2076 | |
| Q505 | 2327443 | 2SC1344 (E) | | | CR812 | 2337011 | 1S2076 | |
| Q506 | 2320063 | 2SC458 (C) | | | SCR501 | 2337091 | Thyristor CW01B | |
| Q701(L,R) | 2327802 | 2SD478 (C) | | | TH701 | | | |
| Q702(L,R) | 2327792 | 2SB568 (C) | | | (L,R) | 0576031 | Thermistor 13D27 | |
| Q703(L,R) | 2327622 | 2SA753 (B) | | | for CHASSIS ASSEMBLY | | | |
| Q704(L,R) | 2327612 | 2SC1343 (B) | | | CR001 | 2327733 | HZ - 7 (C) | |
| Q801 | 2327802 | 2SD478 (C) | | | VARIABLE RESISTORS | | | |
| Q802 | 2327792 | 2SB568 (C) | | | for TUNER PRINTED WIRING BOARD | | | |
| DIODES, THYRISTOR & THERMISTORS | | | | | VR201 | 0151226 | 100kΩ - (B) | |
| for TUNER PRINTED WIRING BOARD | | | | | VR202 | 0151284 | 300kΩ - (B) | |
| CR151 | 2337011 | 1S2076 | | | VR301 | 0151226 | 100kΩ - (B) | |
| CR152 | 2337011 | 1S2076 | | | VR302 | 0151271 | 6.8kΩ - (B) | |
| CR153 | 0575002 | 1N34A | | | VR303 | 0151284 | 300kΩ - (B) | |
| CR201 | 2337011 | 1S2076 | | | for AUDIO PRINTED WIRING BOARD | | | |
| CR203 | 2337011 | 1S2076 | | | VR601(L,R) | 0156181 | 200kΩ - (B) (Volume) | |
| CR204 | 2337011 | 1S2076 | | | VR602 | 0156161 | 200kΩ - (W) (Balance) | |
| CR301 | 2337011 | 1S2076 | | | VR701(L,R) | 0156171 | 50kΩ - (C) (BASS) | |
| CR302 | 2337011 | 1S2076 | | | VR702(L,R) | 0156171 | 50kΩ - (C) (TREBLE) | |
| COILS & TRANSFORMERS | | | | | VR703(L,R) | 0151223 | 200Ω - (B) | |
| for TUNER PRINTED WIRING BOARD | | | | | COILS & TRANSFORMERS | | | |
| L151 | 2134431 | AM OSC coil | | | for TUNER PRINTED WIRING BOARD | | | |
| L201 | 2227119 | Choke coil (18μH) | | | L151 | 2134431 | AM OSC coil | |
| L202 | 2227081 | Choke coil (1μH) | | | L201 | 2227119 | Choke coil (18μH) | |
| L203 | 2227035 | Choke coil (27μH) | | | L202 | 2227081 | Choke coil (1μH) | |
| T151 | 2154281 | AM IF transformer | | | L203 | 2227035 | Choke coil (27μH) | |
| T152 | 2154182 | AM IF transformer | | | T151 | 2154281 | AM IF transformer | |
| | | | | | T152 | 2154182 | AM IF transformer | |

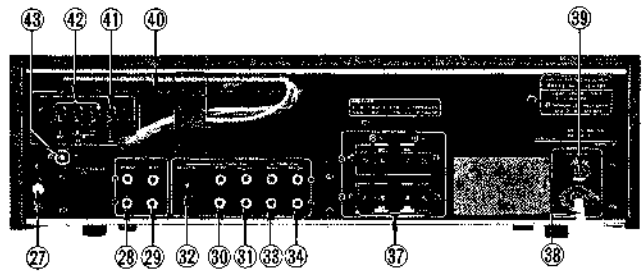
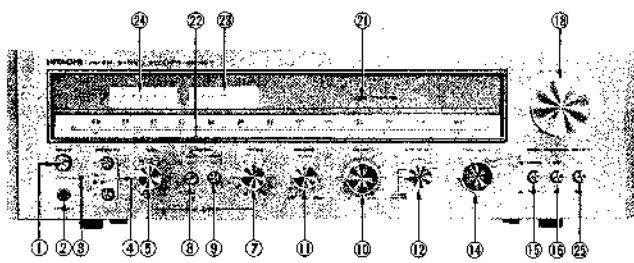
(SR-703)

| SYMBOL NO. | STOCK NO. | DESCRIPTION | SYMBOL NO. | STOCK NO. | DESCRIPTION |
|----------------------|-----------|--|------------|------------------------------------|---|
| T201 | 2154271 | FM IF transformer for AUDIO PRINTED WIRING BOARD | | 3920381 | AC socket cover |
| L701(L,R) | 2227142 | Audio trap coil (2.2μH) for CHASSIS ASSEMBLY | | 2657361 | Socket-Coaxial cable socket |
| L002 | 2227032 | Choke coil (2.2μH) | | 2657291 | Socket - DIN socket |
| MISCELLANEOUS | | | | 2687591 | Jack - 1P US pin jack |
| | 2505792 | Tuner printed wiring board assembly | | 2657123 | Socket-Voltage changing socket |
| | 2505815 | Audio (A) printed wiring board assembly | | 3920731 | Bushing (for power transistor) |
| | 2505813 | Audio (B) printed wiring board assembly | | for DIAL MECHANISM ASSEMBLY | |
| | 2505801 | Switch printed wiring board assembly | | 3199666 | Dial scale (for West Germany & Australia) |
| | 4398541 | Lamp cover assembly | | 3199667 | Dial scale (for U.K., France & Switzerland) |
| | 2425024 | Tuner pack (Front end) | | 3387111 | Dial pointer (for U.K., France & Switzerland) |
| MF201 | 2134541 | Ceramic filter | | 3387112 | Dial pointer (for West Germany & Australia) |
| MF202 | 2134541 | Ceramic filter | | 0666704 | Dial cord holding fixture |
| CP301(L,R) | 0186051 | Leak filter | | 3337201 | Spring |
| F001 | 2727192 | Fuse (1.25A) | | 4571921 | Flywheel assembly |
| F002 | 2727196 | Fuse - wired in fuse (3.15A) | | 3922541 | Pulley |
| PL9 | 2767236 | Lamp - indicator lamp (8V, 30mA) | | 3923401 | Indicator |
| PL10 | 2337238 | LED | | 4684132 | Indicator cover |
| S1 | 2617601 | Switch - rotary switch (for function sw.) | | 4394794 | Meter panel (for West Germany & Australia) |
| S2 | 2637831 | Switch - push switch (for tape monitor - 1 sw.) | | 4394795 | Meter panel (for U.K., France & Switzerland) |
| S3 | 2637831 | Switch - push switch (for tape monitor - 2 sw.) | | for FINAL ASSEMBLY | |
| S4 | 2637731 | Switch - push switch (for loudness sw.) | | 3244153 | Escutcheon assembly (for West Germany & Australia) |
| S5 | 2637821 | Switch - push switch (for high filter sw.) | | 3244154 | Escutcheon assembly (for U.K., France & Switzerland) |
| S6 | 2637731 | Switch - push switch (for mode sw.) | | 3282397 | Knob - Power knob (for West Germany & Australia) |
| S7 | 2637831 | Switch - push switch (for muting sw.) | | 3282398 | Knob - Power knob (for U.K., France & Switzerland) |
| S8 | 2637741 | Switch - push switch (for A speaker sw.) | | 3282804 | Knob - Speaker, High filter knob, others (for West Germany & Australia) |
| S9 | 2637741 | Switch - push switch (for B speaker sw.) | | 3284451 | Knob - Speaker, High filter knob, others (for U.K., France & Switzerland) |
| S10 | 2647072 | Speaker relay | | 3284203 | Knob - Tuning knob (for U.K., France & Switzerland) |
| S11 | 2637325 | Switch - power switch | | 3284204 | Knob - Tuning knob (for West Germany & Australia) |
| L001 | 2134722 | Ferrite antenna | | 3284041 | Knob - Bass, Treble, Balance knob (for U.K., France & Switzerland) |
| | 2577294 | Signal meter (for U.K., France & Switzerland) | | 3284042 | Knob - Bass, Treble, Balance knob (for West Germany & Australia) |
| | 2577295 | Signal meter (for West Germany & Australia) | | 3284021 | Knob - Volume, Function knob (for U.K., France & Switzerland) |
| | 2577296 | Tuning meter (for U.K., France & Switzerland) | | 3284023 | Knob - Volume, Function knob (for West Germany & Australia) |
| | 2577296 | Tuning meter (for West Germany & Australia) | | 4743422 | Ring - Bass, Treble, Balance knob |
| | 2687652 | Terminal - 3P screw terminal (for antenna) | | 4743423 | Ring - Volume, Function knob |
| | 2687661 | Terminal - 8P screw terminal (for speaker) | | 3916411 | Leg |
| | 2687831 | Terminal - 5P terminal | | 4567413 | 3 φ x 10CT bind screw |
| | 2687311 | Terminal - 6P terminal | | 4567446 | 4 φ x 16CT bind screw |
| | 2687451 | Terminal - 6P terminal | | 4567411 | 3 φ x 6CT bind screw |
| | 2677201 | Jack - headphone jack | | 0645587 | Washer |
| | 2727121 | Holder - fuse holder | | 3710471 | Head phone cap (for West Germany & Australia) |
| | 2727181 | Holder - fuse holder | | for CABINET ASSEMBLY | |
| | 2748621 | AC power cord (for U.K.) | | 9403649 | Cabinet assembly (for France, Switzerland, West Germany & Australia) |
| | 2748511 | AC power cord (for France & West Germany) | | 9403057 | Cabinet assembly (for U.K.) |
| | 2747771 | AC power cord (for Switzerland) | | for ACCESSORY | |
| | 2747301 | AC power cord (for Australia) | | 2748371 | FM antenna |
| | 2787221 | Belt (for AC power cord) (for Australia) | | | |
| | 4387911 | Nut (for power transformer fixing) | | | |
| | 4790096 | Washer | | | |
| | 4567411 | 3 φ x 6CT bind screw (yellow) | | | |
| | 4567431 | 3 φ x 6CT bind screw (black) | | | |
| | 4567421 | 4 φ x 6CT bind screw | | | |
| | 4567449 | 4 φ x 30CT bind screw | | | |
| | 4513311 | Earth screw | | | |
| | 3715183 | Bushing (for AC power cord) (for U.K.) | | | |
| | 3715184 | Bushing (for AC power cord) (for Australia) | | | |
| | 3913001 | Bushing (for AC power cord) (for France, Switzerland & West Germany) | | | |
| | 3913006 | Bushing (for ferrite antenna) | | | |

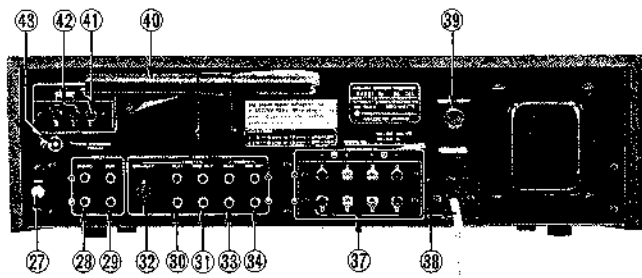
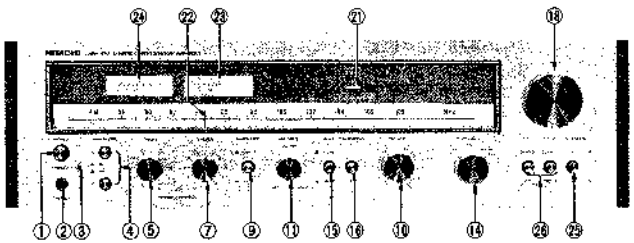
FRONT AND REAR PANEL · VORDERE UND HINTERE BEDIENUNGS-
TAFEL · PANNEAUX AVANT ET ARRIERE



SR-903 (Black type)



SR-803 (Gold type)



SR-703 (Gold type)

- | | | |
|-------------------------------|---|---|
| ① POWER switch | ① Netzschalter | ① Interrupteur secteur |
| ② Headphone jack (PHONES) | ② Kopfhörer-Buchse | ② Casque stéréophonique |
| ③ PROTECTION indicator | ③ Schutzschaltung-Anzeigeleuchte | ③ Lampe de PROTECTION |
| ④ SPEAKER switches (A, B) | ④ Lautsprecherschalter | ④ Interrupteur de haut-parleurs (A, B) |
| ⑤ BASS control | ⑤ BASS-Regler | ⑤ Commande de grave |
| ⑥ MIDRANGE control | ⑥ Mittenfrequenzregler (SR-903) | ⑥ Commande de fréquence moyenne (SR-903) |
| ⑦ TREBLE control | ⑦ Höhenregler | ⑦ Commande d'aigu |
| ⑧ LOW FILTER switch | ⑧ Tiefenfilter-Schalter | ⑧ Commutateur de filtre passe-bas |
| ⑨ HIGH FILTER switch | ⑨ Höhenfilter-Schalter | ⑨ Commutateur de filtre passe-haut |
| ⑩ VOLUME control | ⑩ Lautstärkeregl | ⑩ Commande de VOLUME |
| ⑪ BALANCE control | ⑪ BALANCE-Regler | ⑪ Commande d'équilibrage |
| ⑫ TAPE COPY switch | ⑫ Tonband-Kopierschalter | ⑫ Commutateur de copiage de bande |
| ⑬ TAPE MONITOR switch | ⑬ Schalter für Hinterbandkontrolle | ⑬ Commutateur de contrôle de bande |
| ⑭ FUNCTION switch | ⑭ Funktionsschalter | ⑭ Commutateur de fonction |
| ⑮ MODE switch | ⑮ Stereo/Mono-Schalter | ⑮ Commutateur de MODE |
| ⑯ LOUDNESS switch | ⑯ Schalter für gehörrichtige Lautstärkekontur | ⑯ Correcteur physiologique |
| ⑰ ADAPTOR switch | ⑰ Adapterschalter | ⑰ Commutateur d'adaptateur |
| ⑱ TUNING knob | ⑱ Abstimmknopf | ⑱ Bouton d'accord |
| ⑲ Program source indicators | ⑲ Programmquellen-Anzeigen | ⑲ Indicateurs de source de programme |
| ⑳ FM AUTO LOCK indicator | ⑳ UKW-Scharfabstimmmanzeige | ⑳ Indicateur de verrouillage automatique de fréquence |
| ㉑ FM STEREO indicator | ㉑ UKW-Stereo-Anzeige | ㉑ Indicateur STEREO |
| ㉒ Dial pointer | ㉒ Skalenzeiger | ㉒ Aiguille de cadran |
| ㉓ TUNING meter | ㉓ Abstimmmanzeige | ㉓ Indicateur de syntonisation |
| ㉔ SIGNAL meter | ㉔ Feldstärke-Meßinstrument | ㉔ Indicateur de l'intensité du SIGNAL |
| ㉕ FM MUTE switch | ㉕ UKW-Stillabstimmshalter | ㉕ Commutateur de sourdine FM |
| ㉖ TAPE MONITOR switches | ㉖ Schalter für Hinterbandkontrolle | ㉖ Commutateurs de contrôle de bande |
| ㉗ Ground terminal (GND) | ㉗ Erdung | ㉗ Prise de terre |
| ㉘ PHONO input terminals | ㉘ Plattenspieler-Eingangsklemmen | ㉘ Bornes d'entrée PHONO |
| ㉙ AUX input terminals | ㉙ Eingangsklemmen f. ext. Schallquellen | ㉙ Bornes d'entrée auxiliaires |
| ㉚ TAPE-1 PLAY terminals | ㉚ Eingang für Tonbandgerät 1 | ㉚ Bornes de reproduction de bande 1 |
| ㉛ TAPE-1 REC OUT terminals | ㉛ Ausgang für Tonbandgerät 1 | ㉛ Bornes d'enregistrement de bande 1 |
| ㉜ TAPE-1 DIN REC/PLAY socket | ㉜ DIN-Normbuchse | ㉜ Prise DIN de bande 1 |
| ㉝ TAPE-2 PLAY terminals | ㉝ Eingang für Tonbandgerät 2 | ㉝ Borne de reproduction de bande 2 |
| ㉞ TAPE-2 REC OUT terminals | ㉞ Ausgang für Tonbandgerät 2 | ㉞ Borne d'enregistrement de bande 2 |
| ㉟ ADAPTOR IN terminals | ㉟ Dolby-Adapter-Eingangsklemmen | ㉟ Bornes d'entrée d'adaptateur |
| ㊱ ADAPTOR OUT terminals | ㊱ Dolby-Adapter-Ausgangsklemmen | ㊱ Bornes de sortie d'adaptateur |
| ㊲ SPEAKER terminals | ㊲ Lautsprecher-Klemmen | ㊲ Borne de haut-parleurs |
| ㊳ Power supply cord | ㊳ Netzkabel | ㊳ Cordon d'alimentation C. A. |
| ㊴ FUSE | ㊴ Sicherung | ㊴ Fusible |
| ㊵ AM bar antenna | ㊵ MW-Ferritstabantenne | ㊵ Antenne de ferrite AM |
| ㊶ AM ANTENNA terminal | ㊶ MW-Antennenbuchse | ㊶ Borne d'antenne AM |
| ㊷ FM ANTENNA terminal | ㊷ UKW-Antennenbuchse | ㊷ Borne d'antenne FM |
| ㊸ FM ANTENNA socket (75 ohms) | ㊸ UKW-Antennenbuchse (75 Ohm) | ㊸ Prise d'antenne FM (75 ohms) |