

TECHNICO-COMMERCIAL

Service Documentation



**NOTICE TECHNIQUE**  
du Récepteur à Transistors  
" TROUBADOUR "

Strictement confidentiel  
Réservé aux Stations-Service

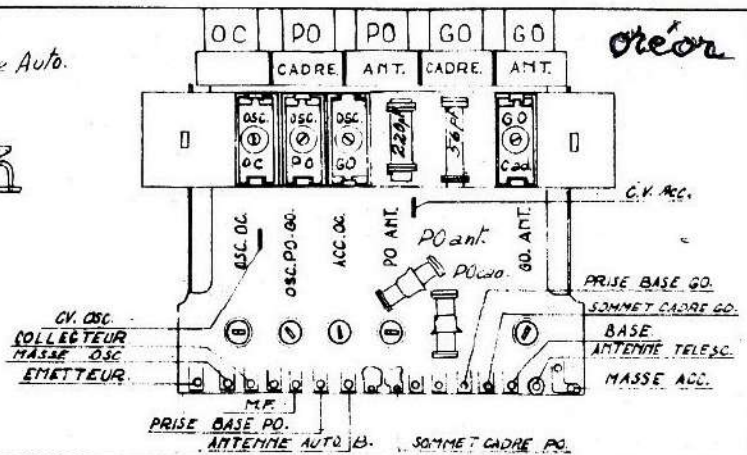
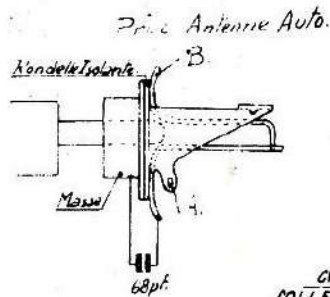
A classer dans la documentation  
générale

N° 544.023

# BLOC 1153 S

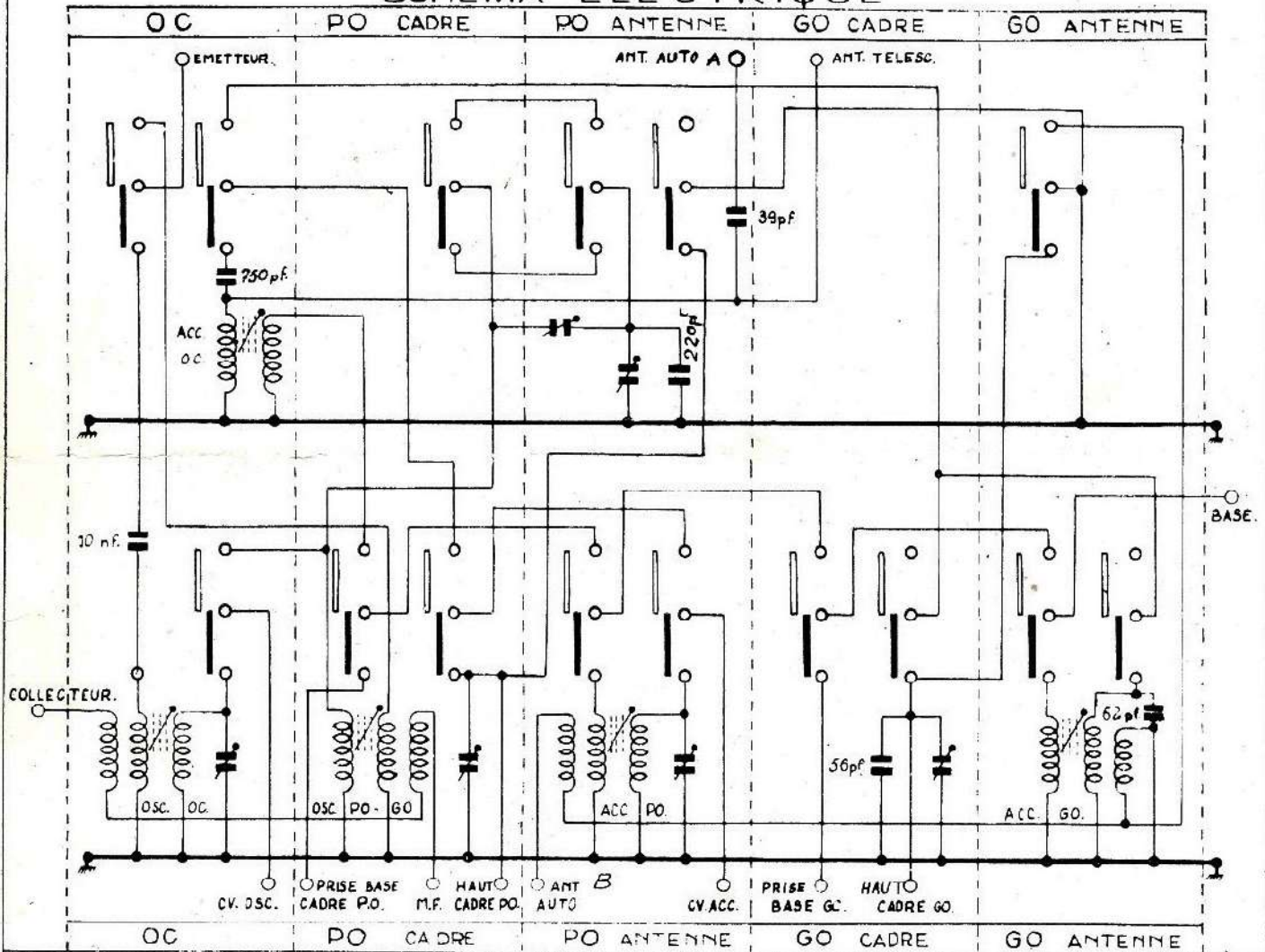
272 015

## SCHEMA DE BRANCHEMENT



TOUTES GAMMES: F OSC. > F ACC.

## SCHEMA ELECTRIQUE



LEGENDE :   
 = CONTACTS EN POSITION DE REPOS (TOUCHE RELEVÉE)   
 = CONTACTS EN POSITION DE TRAVAIL (TOUCHE BAISSÉE)

POINTS D'ALIGNEMENT	GAMMES COUVERTES
P. O. : 600 et 1.400 kHz	P. O. : 520 à 1.620 kHz
G. O. : 170 et 233 kHz	G. O. : 150 à 273 kHz
O. C. : 6,1 et 11,8 MHz	O. C. : 5,8 à 13 MHz

DESSINE LE 8-2-1961 PV VERIFIE MG

172 3.6.61

# NOTICE D'ALIGNEMENT DU RÉCEPTEUR A TRANSISTORS " TROUBADOUR "

## I. — APPAREILS DE MESURES UTILISES.

- GENERATEUR HF MODULE.
- VOLTMETRE DE SORTIE.
- CONTROLEUR D'ACCORD.

Les deux premiers appareils sont du type classique.

Le contrôleur d'accord est constitué par un tube isolant en bakélite sur lequel sont fixés à une extrémité une masse en aluminium ou en laiton (un écrou de 10 mm, par exemple), et à l'autre extrémité un morceau de Ferroxcube.

## II. — METHODE DE REGLAGE.

### A. — Alignement MF.

1° Enclencher la touche PO antenne. Fermer complètement le condensateur variable (maximum de capacité). Mettre le poste sous tension, le potentiomètre de puissance étant au maximum.

**Nota.** — Il est très important de laisser le potentiomètre au maximum. **L'affaiblissement du signal devra se faire uniquement par l'atténuateur du générateur HF.**

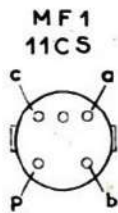
2° Relier la sortie du générateur à la base du premier transistor MF OC 45, par l'intermédiaire d'un condensateur de 0,1  $\mu$ F, fréquence du signal 457 kHz, modulé à 400 Hz, taux 30 %, et brancher le voltmètre de sortie aux bornes de la bobine mobile du haut-parleur.

3° Dévisser le noyau du secondaire du deuxième transformateur MF 30 FB.

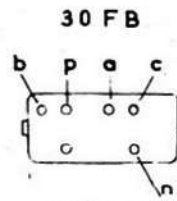
4° Régler le noyau du troisième transformateur MF 11 CS pour obtenir le maximum de déviation au voltmètre (niveau 50 mW - 1 V sur la bobine mobile du H.P.), en agissant au fur et à mesure sur l'atténuateur du générateur HF.

5° Régler le noyau du primaire du deuxième transformateur MF 30 FB de façon à obtenir le maximum de déviation.

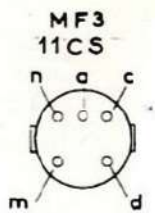
6° Amortir le primaire du transformateur MF 30 FS par la mise en parallèle sur l'enroulement d'une résistance de 4,7 k ohms en série avec un condensateur de 0,02  $\mu$ F. Régler le secondaire au maximum de déviation. Enlever la résistance et le condensateur d'amortissement du deuxième transformateur MF. A ce stade, la sensibilité doit être meilleure que 30  $\mu$ V pour une tension de sortie de 1 V (50 mW sur 20 ohms).



TRANSFO\_M.F - 457 KHz

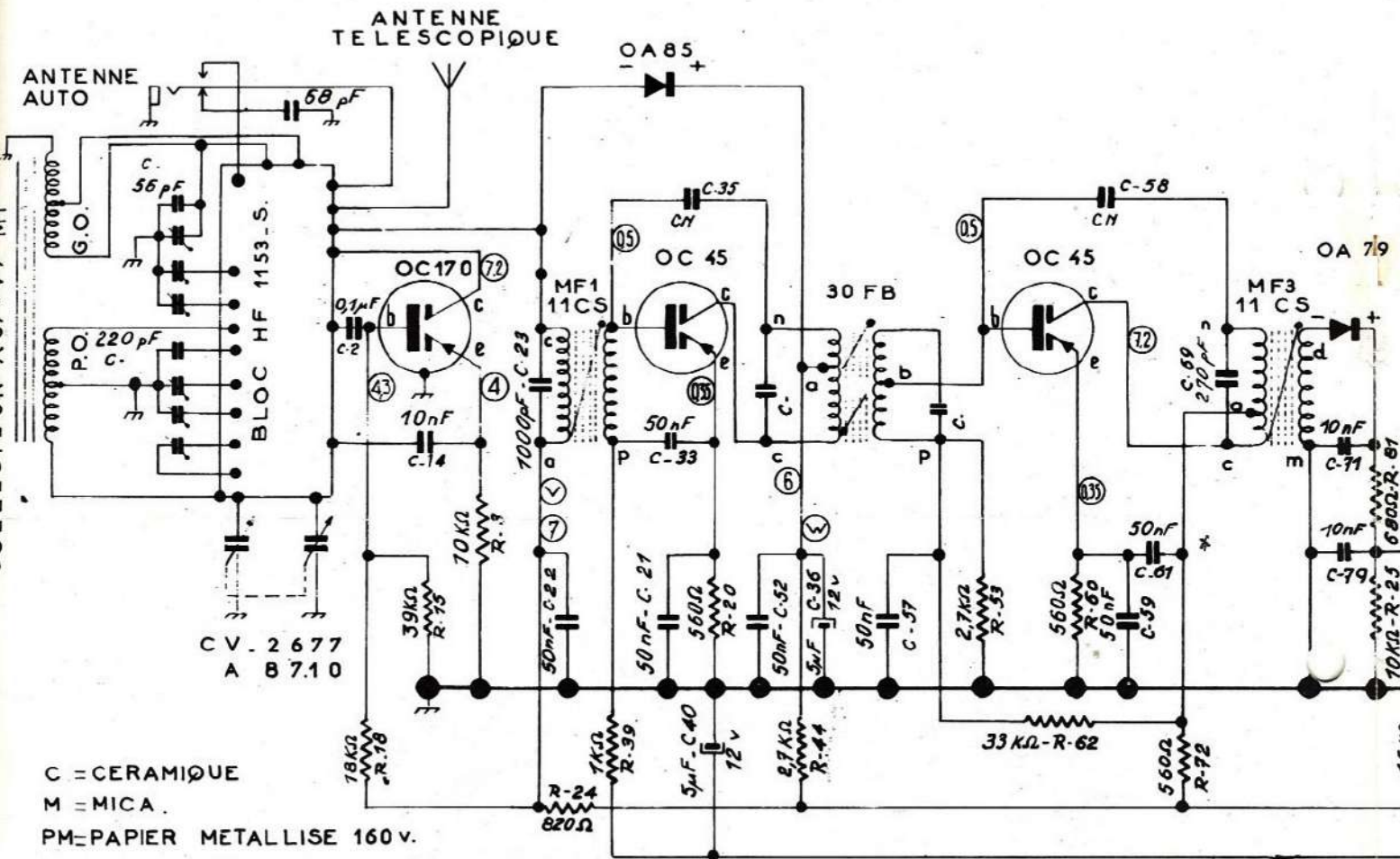


FILTRE DE BANDE 457KHz



TRANSFO\_M.F - 457

COLLECTEUR A 87-47 M1



C = CERAMIQUE

M = MICA.

PM = PAPIER METALLISE 160 v.

LES RESISTANCES NON SPECIEES

SONT DE 1/2 w 10%.

ⓐ TENSION MESUREE AU VOLTMETRE A LAMPES

ⓑ INTENSITE MESUREE AU CONTROLEUR UNIVERSEL.

TOUTES LES MESURES SONT EFFECTUEES EN P.O. SANS SIGNAL.

LES BASES DES TRANSISTORS SONT ENVIRON DE 0,1 A 0,15 V PLUS NEGATIVES QUE LES EMETTEURS.

DIODE



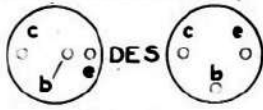
TRAIT JAUNE : OA 85

TRAIT VERT : OA 79

LA DIFFERENCE DE POTENTIEL ENTI

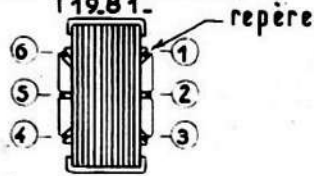
Ⓧ ET Ⓨ DOIT ETRE SANS SIGNAL DE 1

BRANCHEMENT



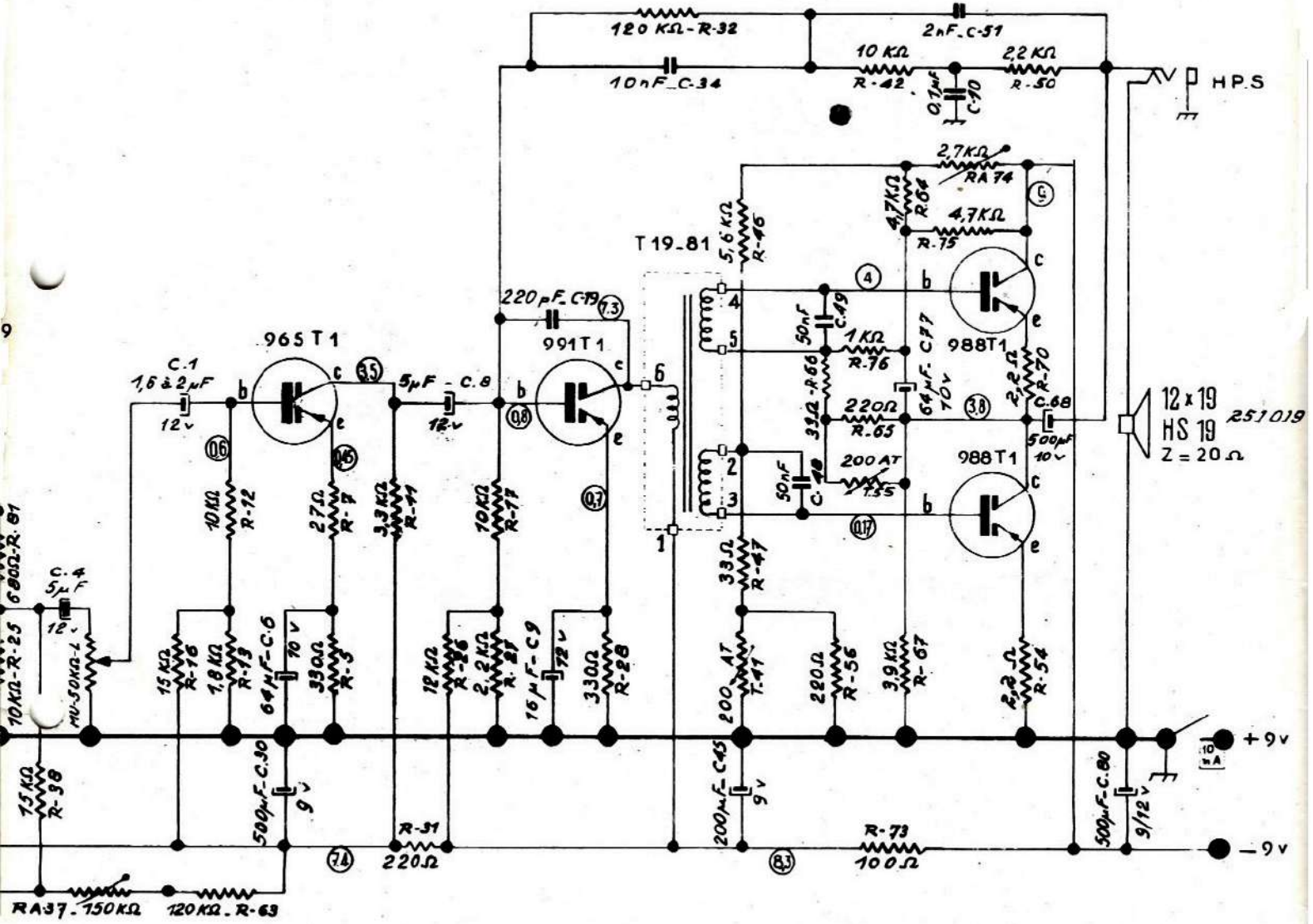
TRANSISTORS

VUE DE DESSOUS



TRANSFO.B.F. DRIVER

7 KHz



# TROUBADOUR

TRE  
1 v.

valable du n° 8704800 aux. | dessiné: 30.12.60 par: J. Z. vérifié par: M. S

7° Brancher le générateur sur la base du transistor changeur de fréquence OC 170. Régler le noyau du premier transformateur MF 11 CS pour le maximum de déviation.

8° Retoucher le réglage du troisième transformateur 11 CS. La sensibilité doit être meilleure que  $2,5 \mu\text{V}$ .

#### B. — Alignement HF.

Vérifier le calage de l'aiguille, condensateur variable fermé (maximum de capacité) : l'aiguille doit être rigoureusement en face du petit carré sur la droite du cadran. Rectifier éventuellement la position de l'aiguille. Un calage exact est nécessaire pour procéder à un étalonnage correct.

Le récepteur étant sous tension, faire rayonner le générateur HF dans une boucle, de façon à recevoir le signal par couplage avec le cadre du récepteur.

#### GAMME PO - CADRE :

1° Enclencher la touche PO Cadre, caler l'aiguille sur le repère 600 kHz (PO) et agir sur le noyau oscillateur pour obtenir la fréquence émise par le générateur.

2° Régler le cadre au maximum de signal en agissant sur l'écartement des bobines PO (niveau de sortie 50 mW).

3° Caler l'aiguille sur 1.400 kHz. Régler l'oscillateur (trimmer oscillateur PO du bloc, puis le trimmer accord ajustable à bague) au maximum de signal (niveau 50 mW).

4° Retoucher les réglages 600 kHz puis 1.400 kHz jusqu'à accord exact (niveau de sortie maximum).

5° Vérifier le désaccord à 900 kHz à l'aide du contrôleur d'accord ; il doit être inférieur à 4 db.

#### GAMME PO - CADRE :

1° Enclencher la touche GO Cadre et caler l'aiguille sur le repère 170 kHz. Agir comme ci-dessus en réglant successivement le noyau oscillateur puis le cadre, en agissant sur l'écartement des bobines GO.

2° Faire rayonner le générateur à la fréquence 233 kHz et rechercher le signal en agissant sur le condensateur variable.

3° Régler le trimmer accord GO.

4° Retoucher les réglages 170 kHz puis 233 kHz jusqu'à accord exact.

**Très important.** - Le réglage du cadre GO peut avoir une action sur les PO. Il est donc nécessaire de contrôler à nouveau l'accord PO et de le retoucher s'il y a lieu (voir paragraphe suivant).

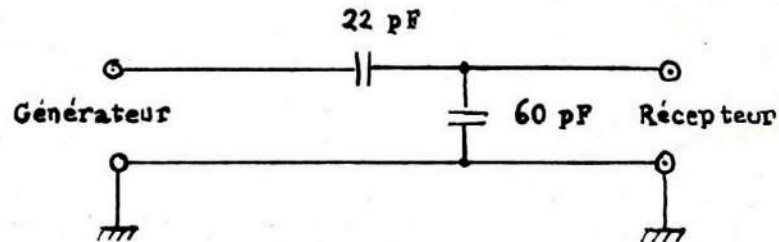
#### Contrôle de l'exactitude des réglages.

Cette vérification se fait à l'aide du contrôleur d'accord, sur tous les points d'alignement, de la manière suivante : le récepteur étant réglé au maximum du signal à recevoir, approcher successivement le côté ferroxcube puis le côté laiton des bobines PO du cadre. Si l'accord est exact, on doit constater dans les deux cas une diminution à l'indicateur de sortie. Si dans l'un des cas on constate une augmentation, il est nécessaire de retoucher le réglage correspondant (le niveau augmente en approchant le côté ferroxcube : rapprocher les bobines accord l'une de l'autre ; le niveau augmente en approchant le côté laiton du contrôleur : écarter les bobines correspondantes).

Procéder de même pour le contrôle en GO.

### C. — Réglage en auto-radio.

Relier la sortie du générateur à la douille antenne auto-radio par l'intermédiaire de l'antenne fictive ci-dessous (très important).



#### GAMME PO - ANTENNE :

Enclencher la touche PO antenne.

1° Régler la bobine du circuit accord PO (sur le bloc) à 600 kHz ; puis à 1.400 kHz l'ajustable à bague correspondant. Ces réglages se font bien entendu toujours à niveau de sortie constant (50 mW).

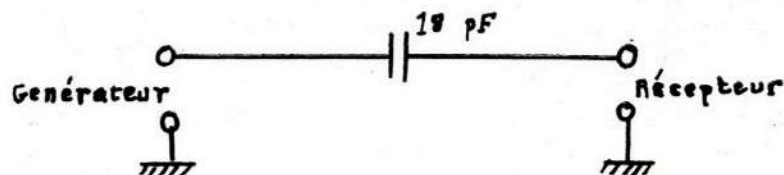
2° Parfaire les réglages en revenant sur le signal 600 kHz puis 1.400 kHz jusqu'au maximum du niveau de sortie.

#### GAMME GO - ANTENNE :

Enclencher la touche GO antenne. Se placer à 170 kHz avec le C.V. Régler au maximum avec le noyau GO Antenne.

### D. — Réglage en OC.

1° Relier le générateur à la cosse «antenne télescopique» du bloc d'accord par l'intermédiaire de l'antenne fictive ci-dessous (différente de celle pour PO-GO).



2° Enclencher la touche OC. Caler l'aiguille sur le repère 6,1 MHz. Régler le noyau oscillateur OC sur le signal puis le noyau accord OC.

3° Régler le trimmer oscillateur OC sur le signal à 11,8 MHz. Revenir sur 6,1 MHz et parfaire le réglage.

La mise au point des circuits est terminée. Fixer tous les réglages à l'aide d'une goutte de cire, de façon à assurer le maximum de stabilité.

## RECEPTEUR « TROUBADOUR »

### Références Pièces détachées

Antenne télescopique .....	A 87 12
Aiguille de cadran avant .....	A 87 4211
» » supérieur .....	A 87 4210
Bobinage MF Tesla .....	11 CS
» » filtre de bande .....	30 FB
» » détection .....	11 CS
Bloc d'accord .....	1153 - S Oréor
Bouton (volume) .....	A 87 2350
» (stations) .....	A 87 2351
Condensateur variable .....	2223/12 AD - Aréna
Condensateurs chimiques miniatures :	
500 $\mu$ F .....	168 017
200 $\mu$ F .....	168 014
64 $\mu$ F .....	168 010
16 $\mu$ F .....	168 007
5 $\mu$ F .....	168 003
2 $\mu$ F .....	168 005
Coffret .....	A 87 2110
Décor grille HP .....	A 87 2213
Décor supérieur .....	A 87 2310
Douille femelle auto-radio .....	MF 427 A
Douille femelle haut-parleur .....	MF 427
Ensemble cadre complet et support .....	A 87 47 M 1
Fiche mâle auto-radio .....	92
Grille arrière .....	A 87 2510
Haut-parleur .....	12 x 19 (HS 19)
Pied alkatène .....	ST 157
Potentiomètre de volume .....	MU 50 k L axe 32
Transformateur driver .....	T 19 81
Vis de fermeture couvercle .....	A 87 2192
Support de fixation sur voiture .....	A 87 SV