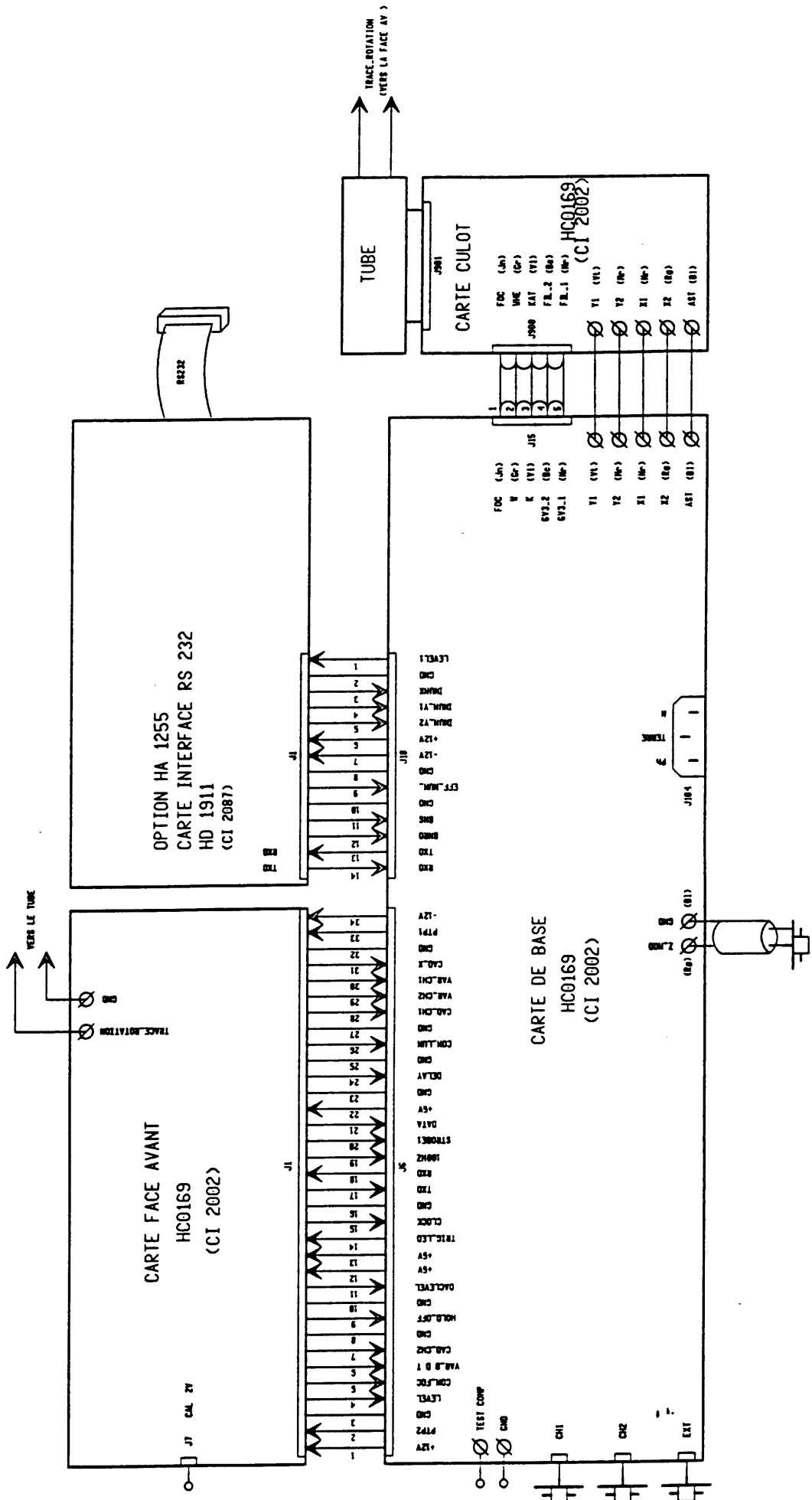
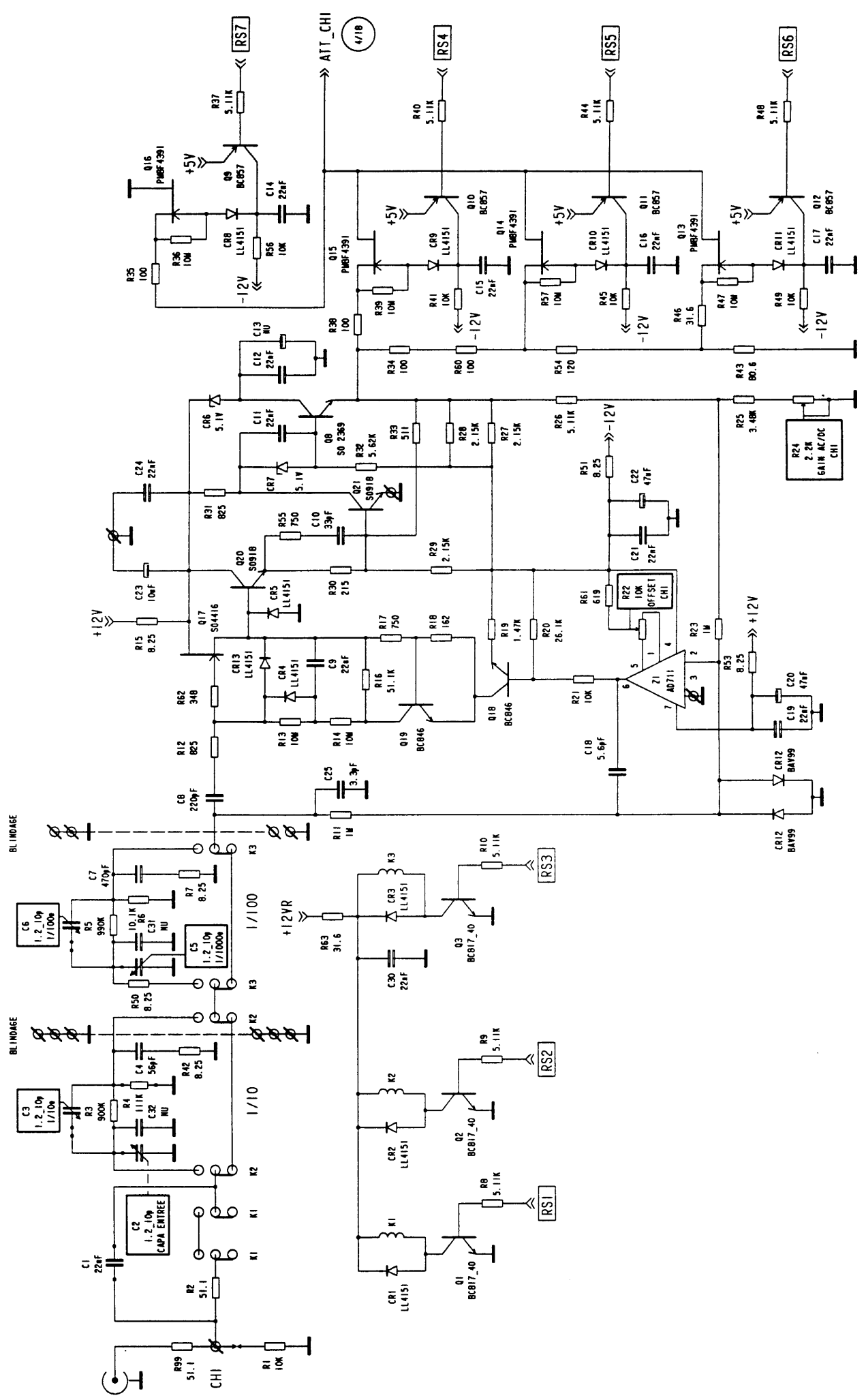


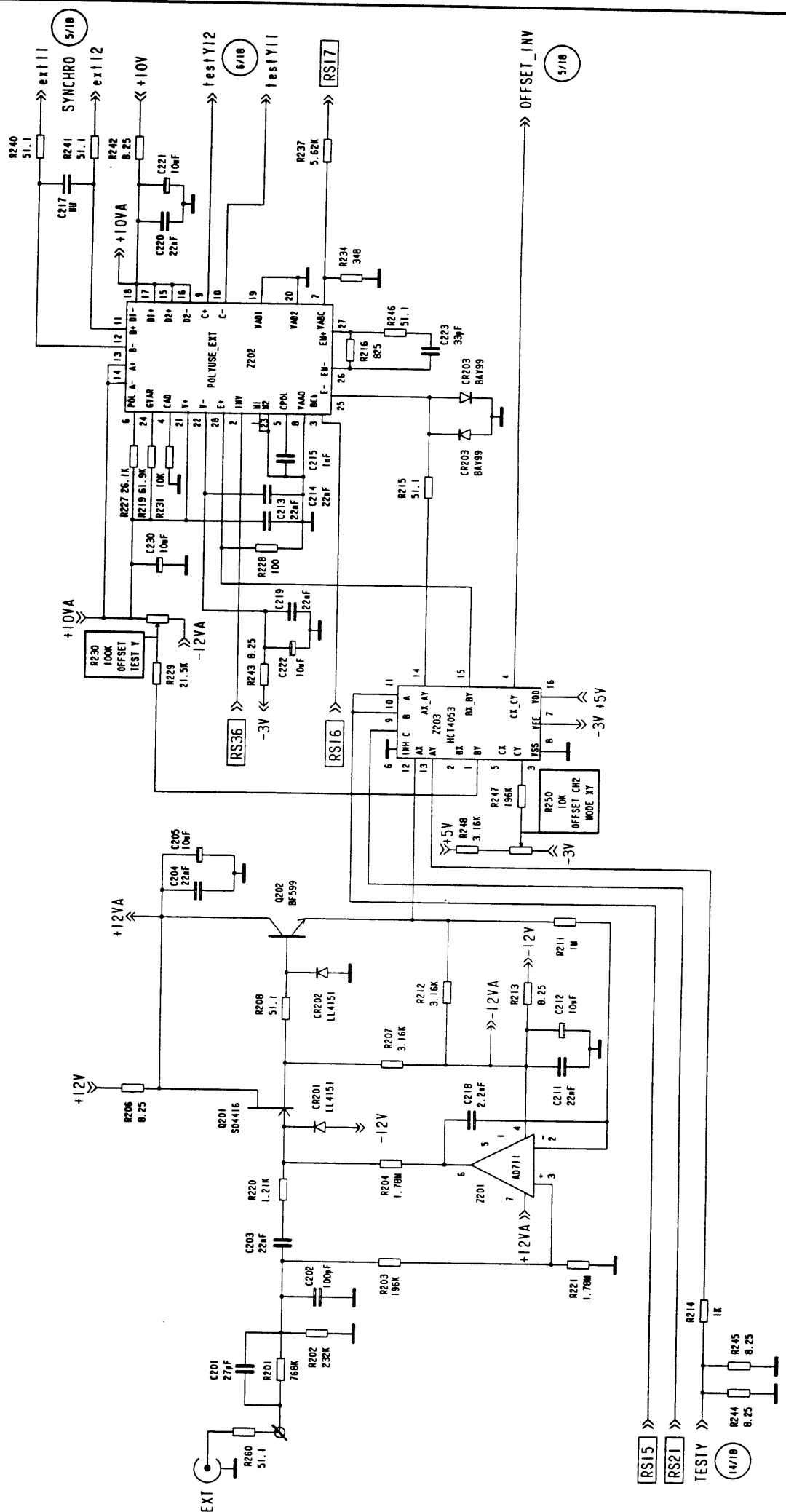
10. LISTE DES SCHEMAS

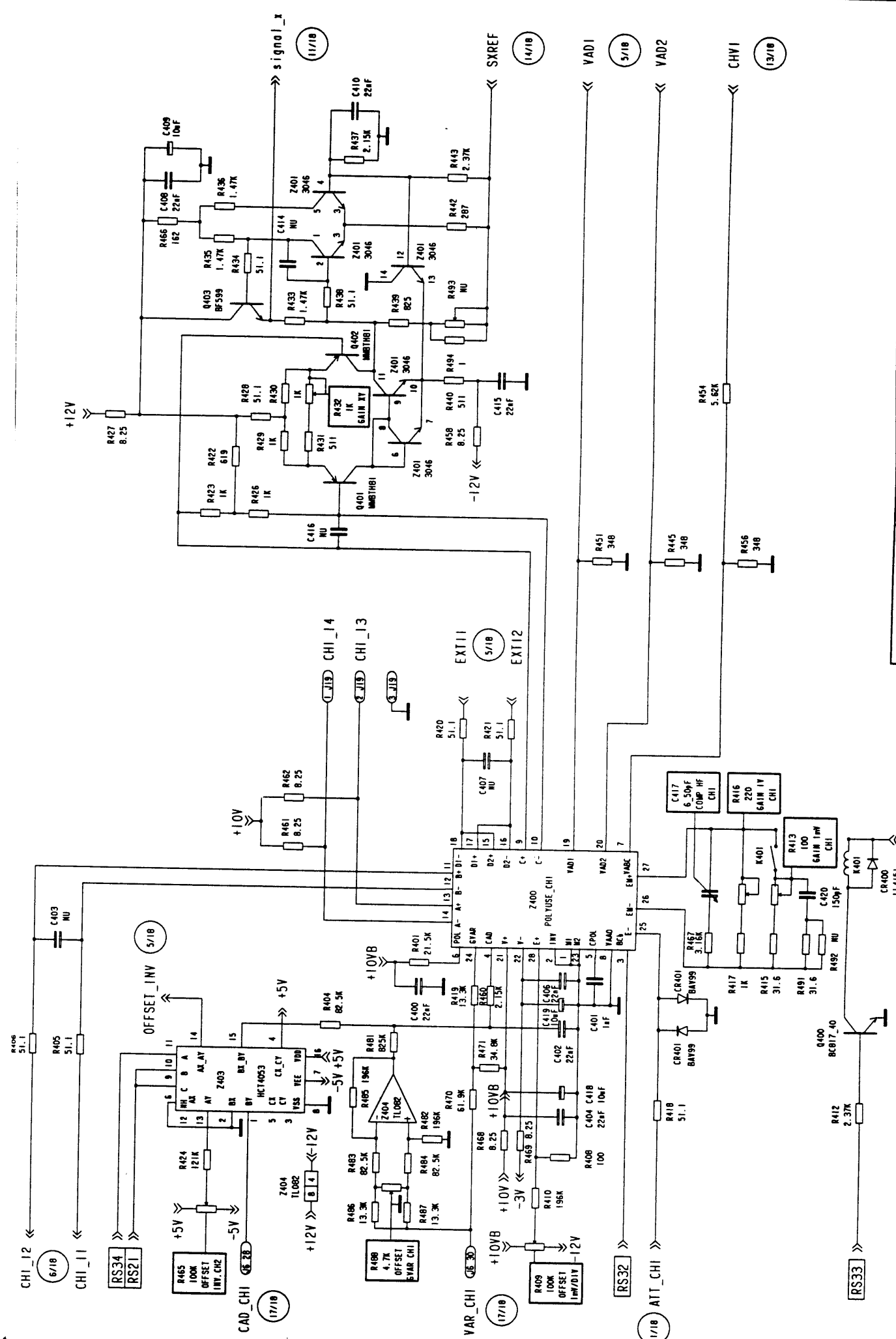
- 10.1 Câblage général**
- 10.2 Carte principale : atténuateur channel 1, 1/18**
- 10.3 Carte principale : atténuateur channel 2, 2/18**
- 10.4 Carte principale : entrée externe, 3/18**
- 10.5 Carte principale : signal X, 4/18**
- 10.6 Carte principale : synchro, 5/18**
- 10.7 Carte principale : amplificateur Y (intermédiaire), 6/18**
- 10.8 Carte principale : sources et filtres déclenchement, 7/18**
- 10.9 Carte principale : base de temps et delay, 8/18**
- 10.10 Carte principale : amplificateur Y (final), 9/18**
- 10.11 Carte principale : générateur de rampe, 10/18**
- 10.12 Carte principale : ampli X, 11/18**
- 10.13 Carte principale : transmission série, 12/18**
- 10.14 Carte principale : commutation des voies, 13/18**
- 10.15 Carte principale : alimentation BT, 14/18**
- 10.16 Carte principale : THT et allumage, 15/18**
- 10.17 Face avant : microprocesseur, 16/18**
- 10.18 Face avant : potentiomètres, 17/18**
- 10.19 Face avant : multiplexage leds, 18/18**

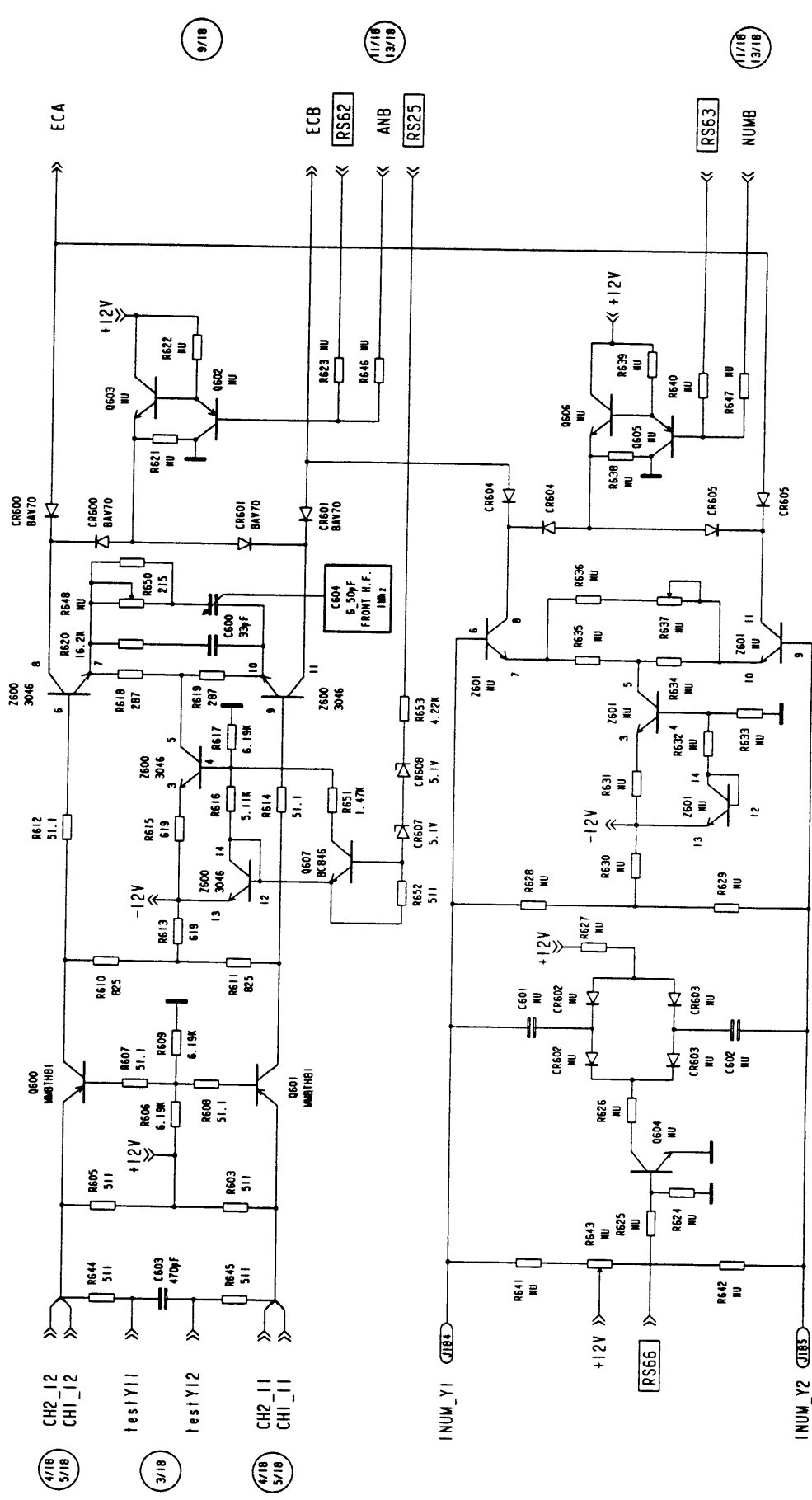
- 10.20 Option HA 1255, Interface RS 232 1/1**





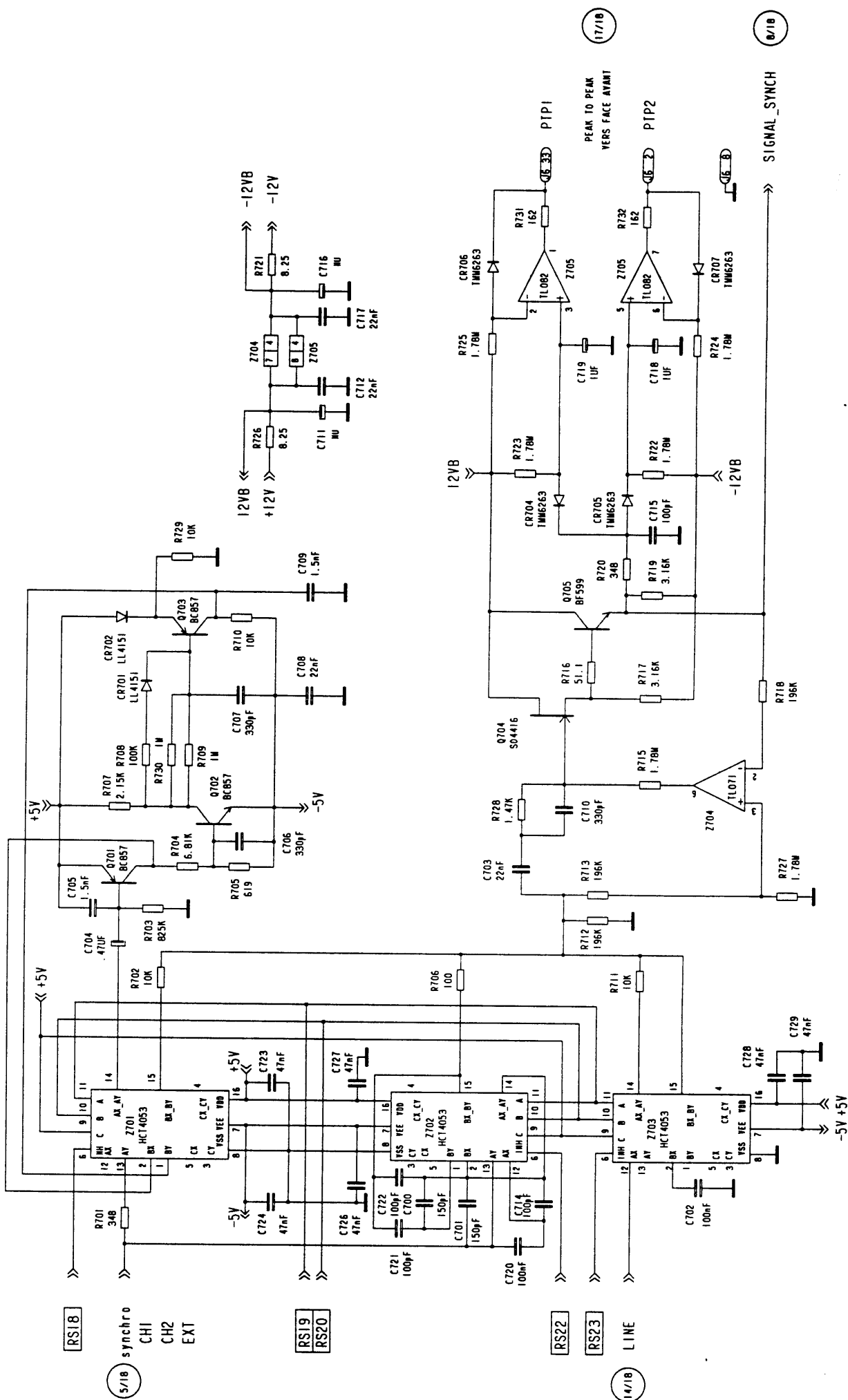


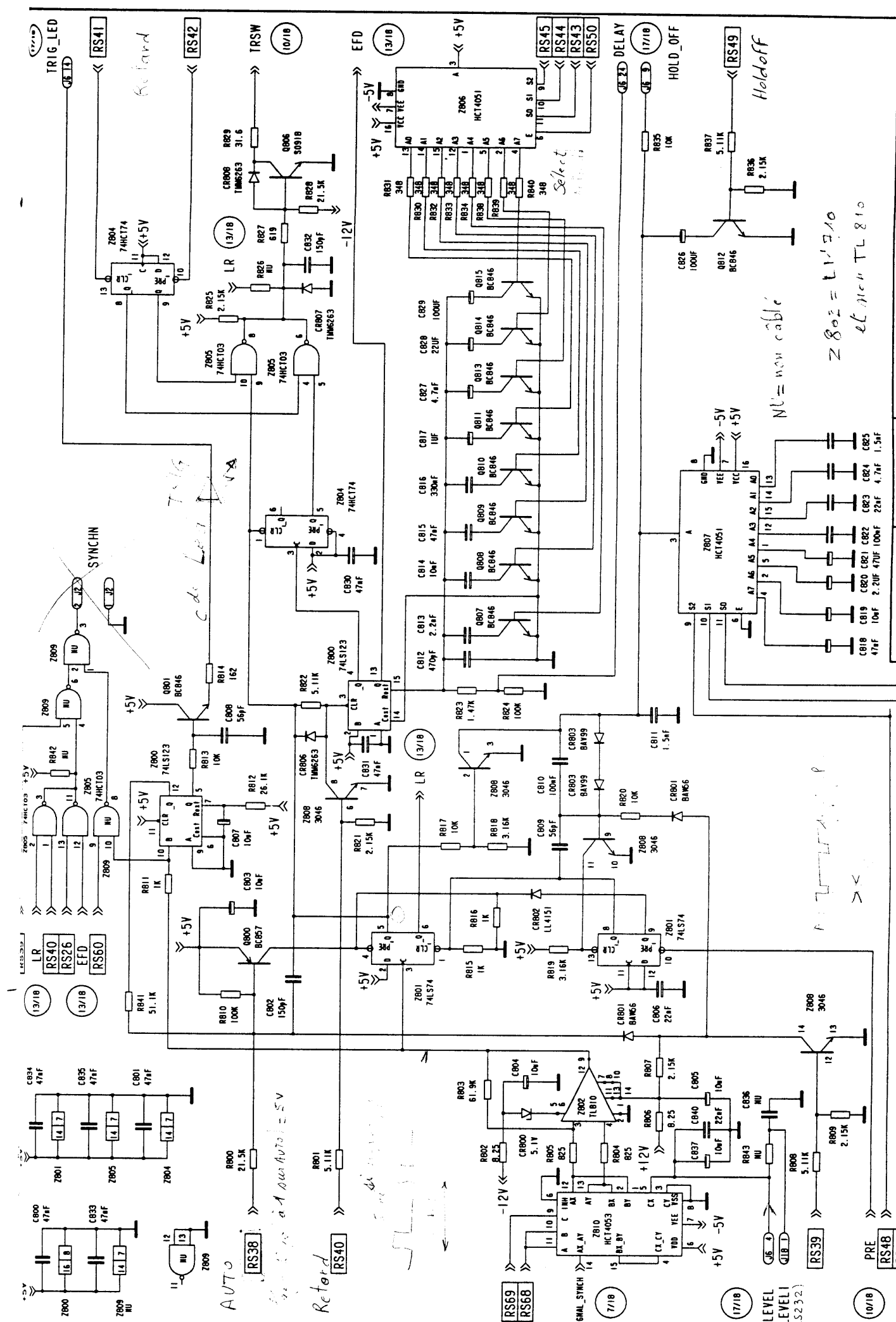




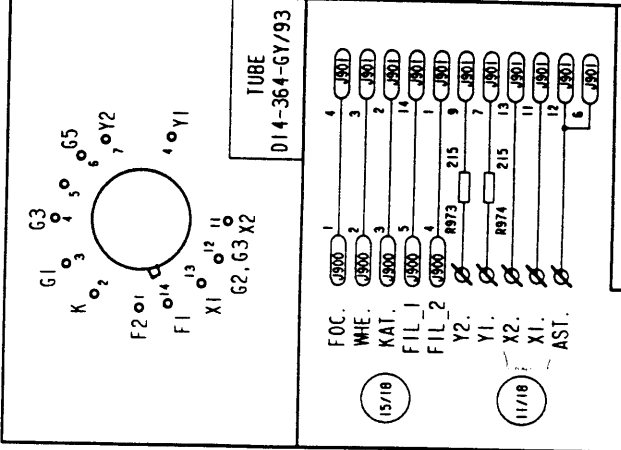
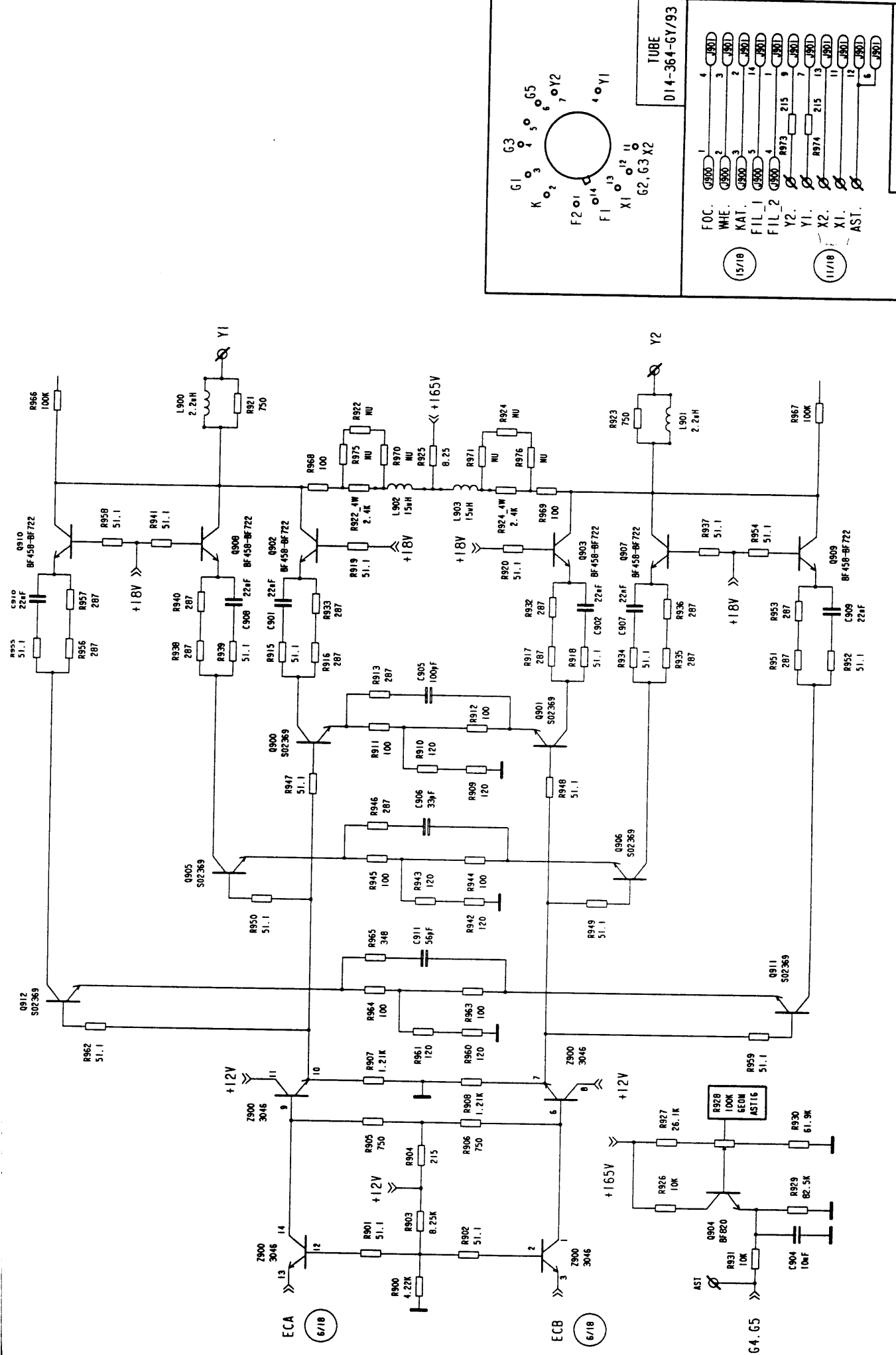
VERS LE BLINDAGE DU TUBE

| | | | | | |
|----------|----|------------|-------------------------------------|----------|------|
| IC 13600 | 01 | CI 2002 07 | OX800 CARTE PRINCIPALE | 08/09/94 | 6/18 |
| | | HC169.00 | AMPLIFICATEUR Y-ETAGE INTERMEDIAIRE | DATE | 1/1 |





| | |
|--|------------|
| 8/18 | 08/09/94 |
| OY800 CARTE PRINCIPALE BASE DE TEMPS ET DELAY | |
| IC 13602 01 | CI 2002 07 |
| HC169.00 | |
| RS69 | RS68 |
| RS48 | RS47 |
| RS46 | RS45 |
| RS44 | RS43 |
| RS41 | RS40 |
| RS39 | RS38 |
| RS35 | RS34 |
| RS33 | RS32 |
| RS31 | RS30 |
| RS29 | RS28 |
| RS27 | RS26 |
| RS25 | RS24 |
| RS23 | RS22 |
| RS21 | RS20 |
| RS19 | RS18 |
| RS17 | RS16 |
| RS15 | RS14 |
| RS13 | RS12 |
| RS11 | RS10 |
| RS9 | RS8 |
| RS7 | RS6 |
| RS5 | RS4 |
| RS3 | RS2 |
| RS1 | RS0 |



TUBE
D14-364-GY/93

| | | | | |
|-------|------|----|----|------|
| FOC. | Q900 | 1 | 4 | Q900 |
| WME. | Q900 | 2 | 3 | Q900 |
| KAT. | Q900 | 3 | 2 | Q900 |
| FIL_1 | Q900 | 5 | 14 | Q900 |
| FIL_2 | Q900 | 4 | 1 | Q900 |
| Y2. | Q900 | 15 | 9 | Q900 |
| Y1. | Q900 | 12 | 7 | Q900 |
| X2. | Q900 | 13 | 13 | Q900 |
| X1. | Q900 | 11 | 11 | Q900 |
| AST. | Q900 | 12 | 12 | Q900 |
| | Q900 | 6 | 6 | Q900 |

CIRCUIT CULOT
DATE 08/09/94
FIN 9/18

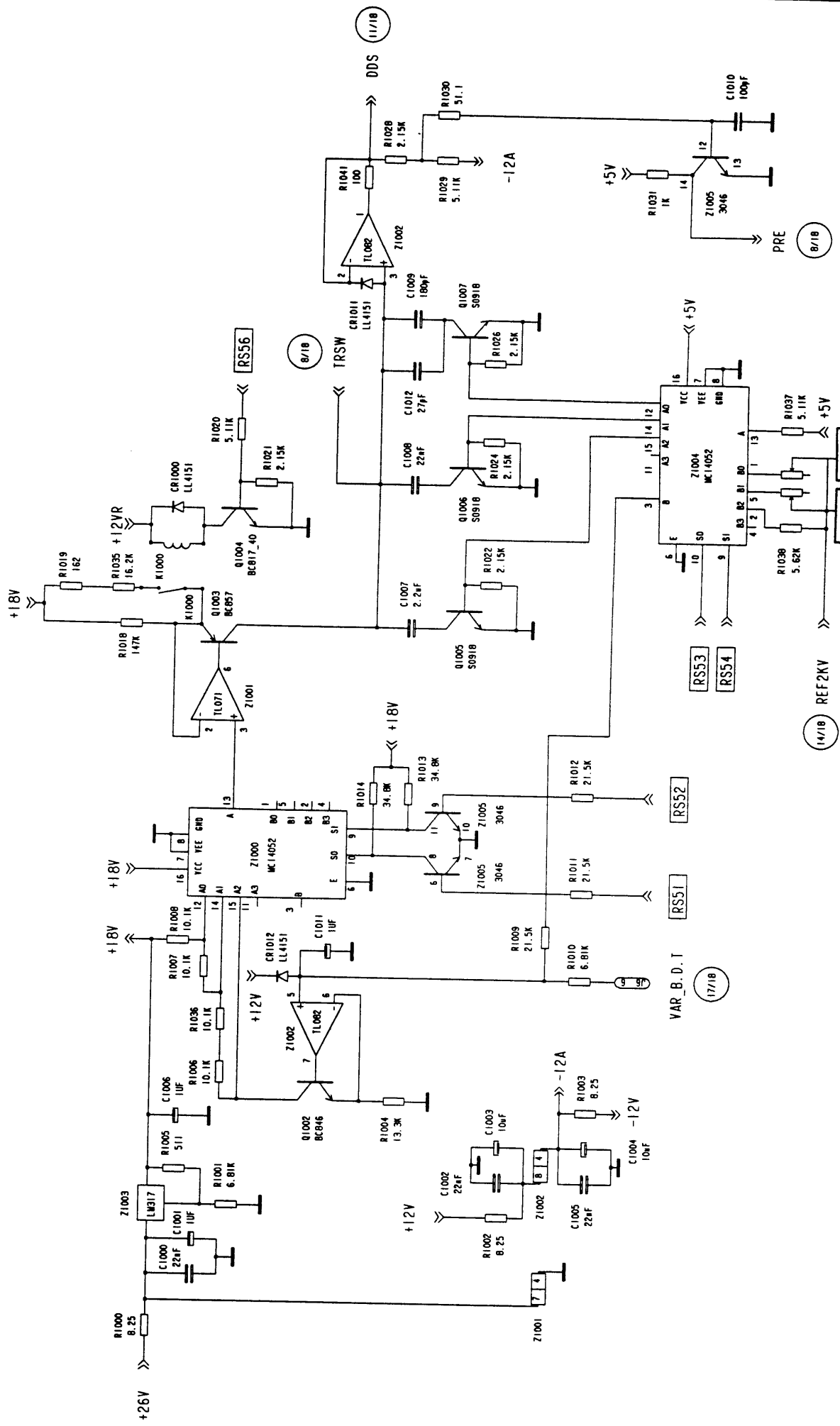
0X800 CARTE PRINCIPALE
AMPLIFICATEUR 1-ETAGE FINAL
CI 2002.07
HC169.00

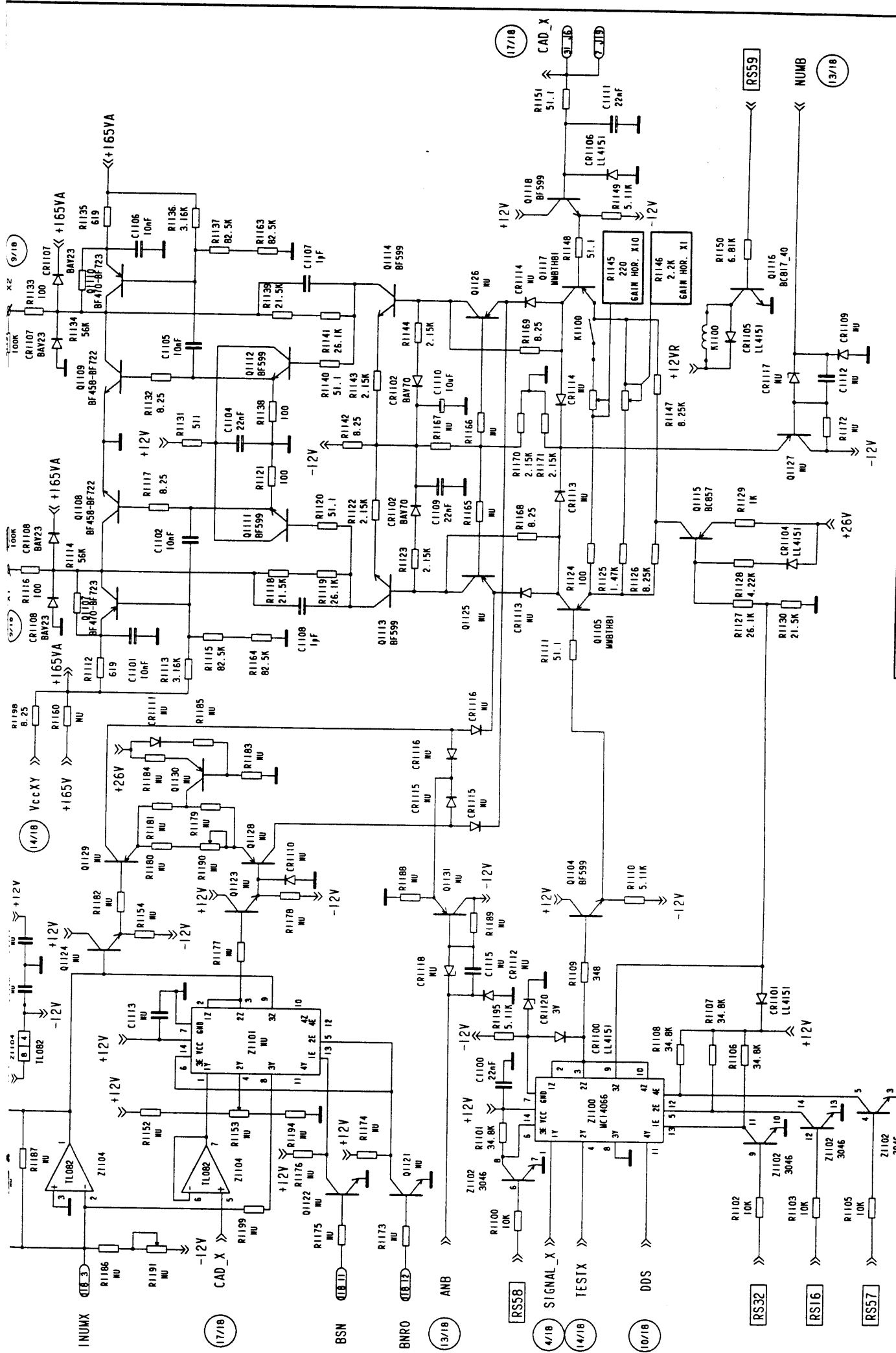
IC 13603 | 01
DATE 08/09/94
FIN 9/18

ECA (6/18)

ECB (6/18)

G2.G4.G5





INUMX

CAD_X

BSN

BNRO

ANB

RS58

SIGNAL_X

TESTX

DDS

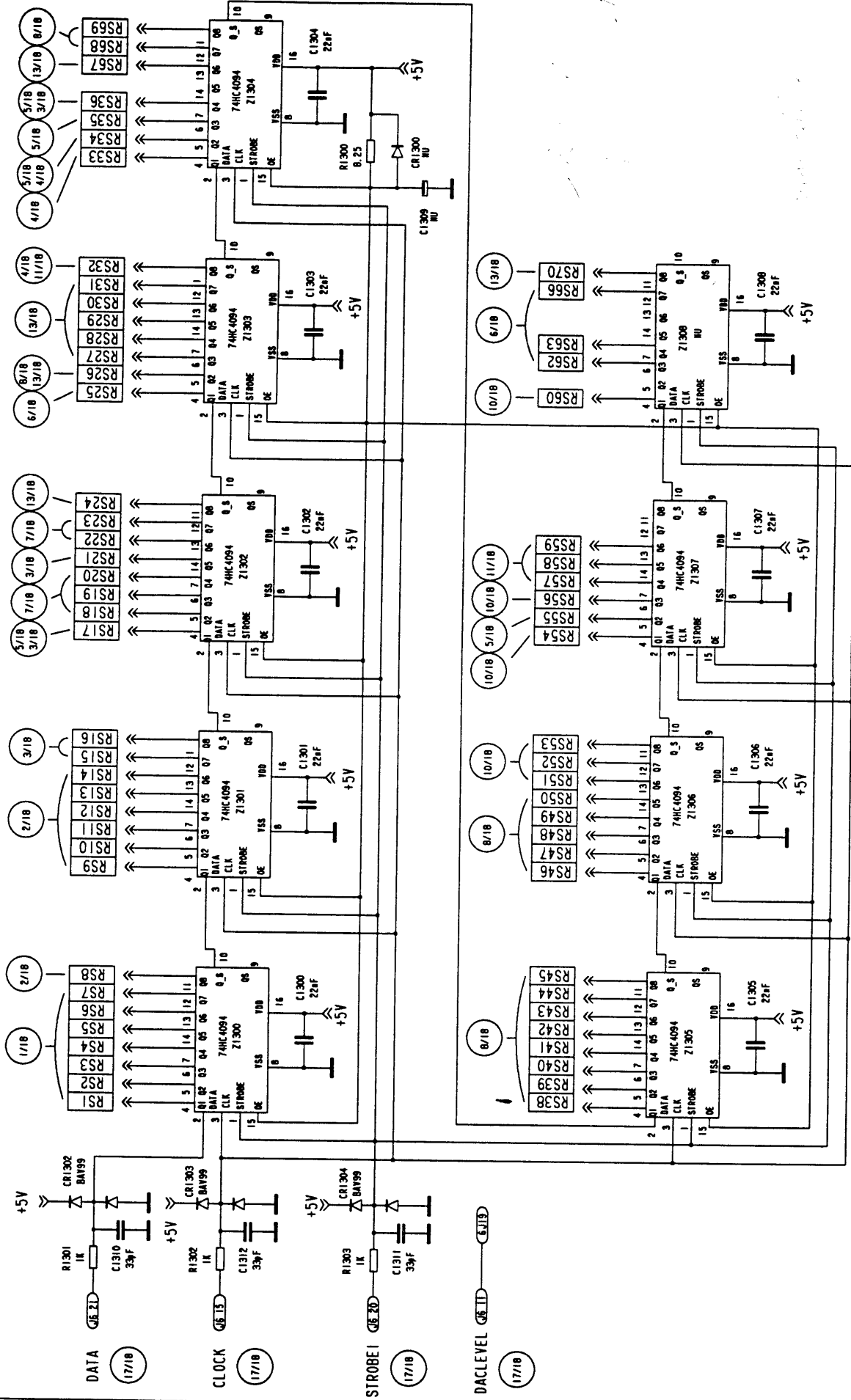
RS32

RS16

RS57

NUMB

CAD_X



NUMB

→

←

↔

↕

↔

↕

↔

↕

↔

↕

↔

↕

↔

↕

↔

↕

↔

↕

↔

↕

↔

↕

↔

↕

↔

↕

↔

↕

↔

↕

↔

↕

↔

↕

↔

↕

↔

↕

↔

↕

8/18

EFF_NUM

RS70

15/18

EFF_NUM

RS26

15/18

ANB

11/18

EFFD

15/18

EFF

15/18

CHV1

4/18

CHV2

5/18

CSBT2

5/18

CSBT1

5/18

CLUM

15/18

9/18

LR

9/18

RS67

15/18

RS27

4/18

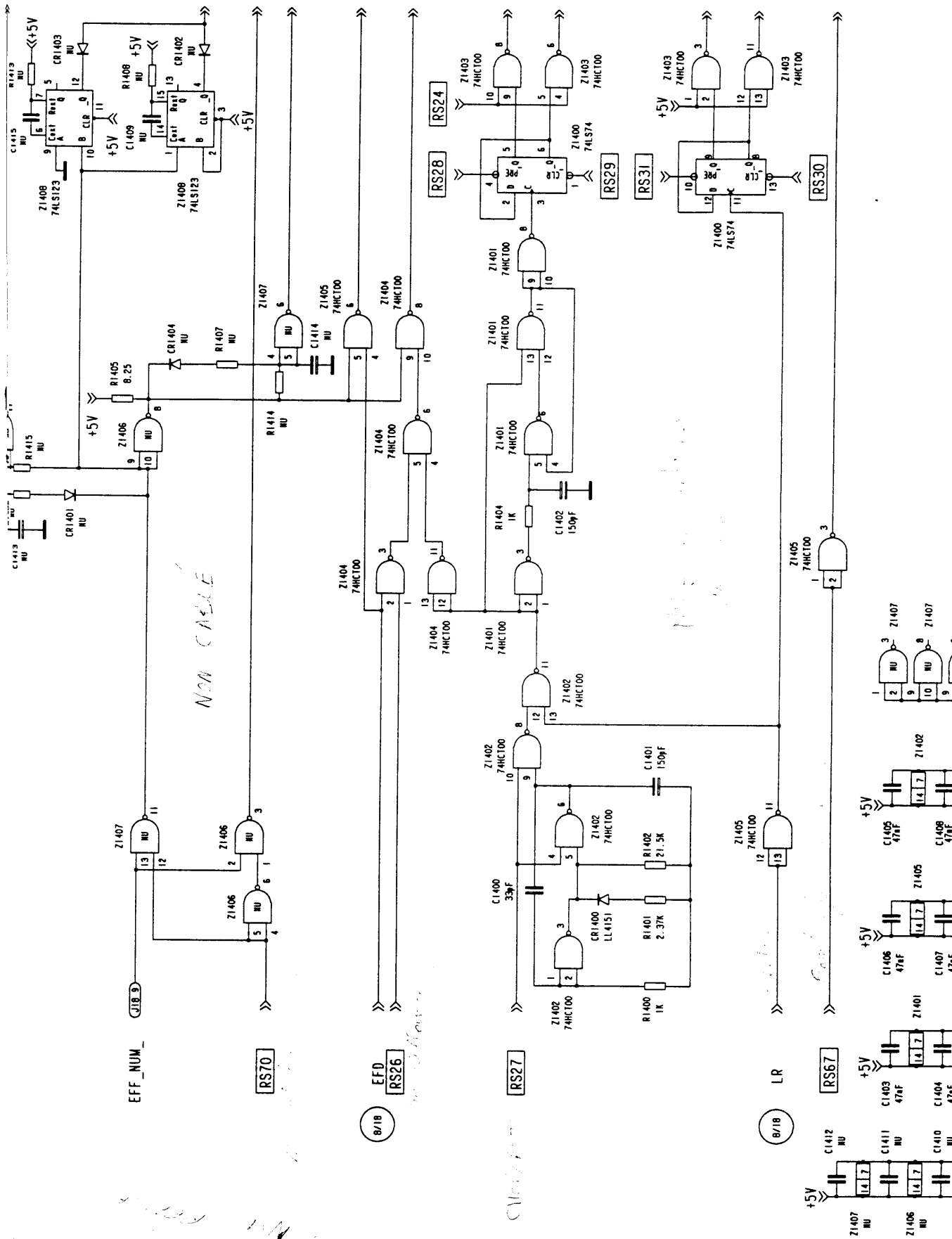
RS29

5/18

RS30

15/18

NON CABLE



13/18

08/09/94

0X800 CARTE PRINCIPALE

COMPUTATION DES VOIES

CI 2002_07

HC169_00

01

IC 13607

01

01

01

01

01

01

01

01

01

01

01

01

01

01

01

01

01

01

01

01

01

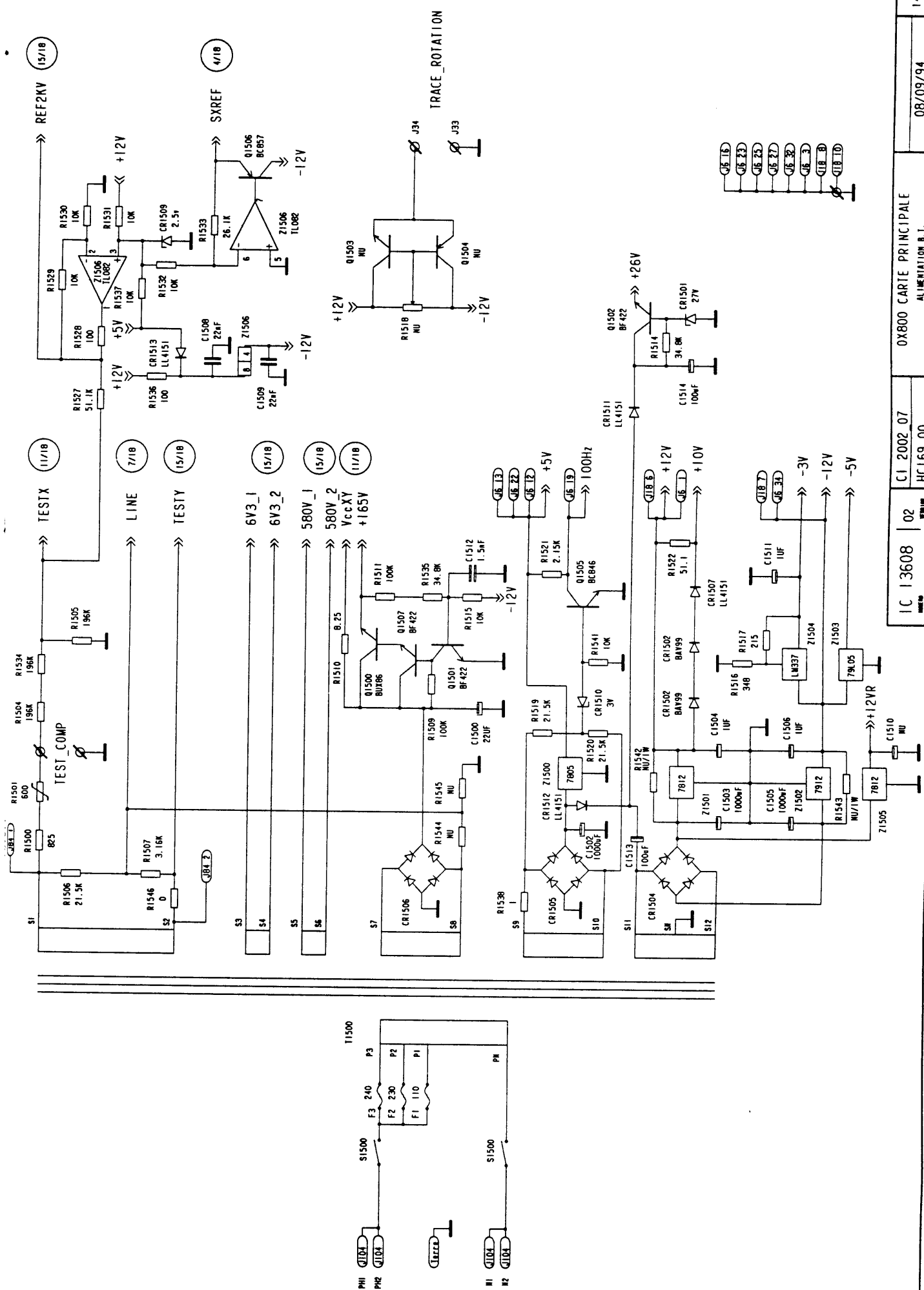
01

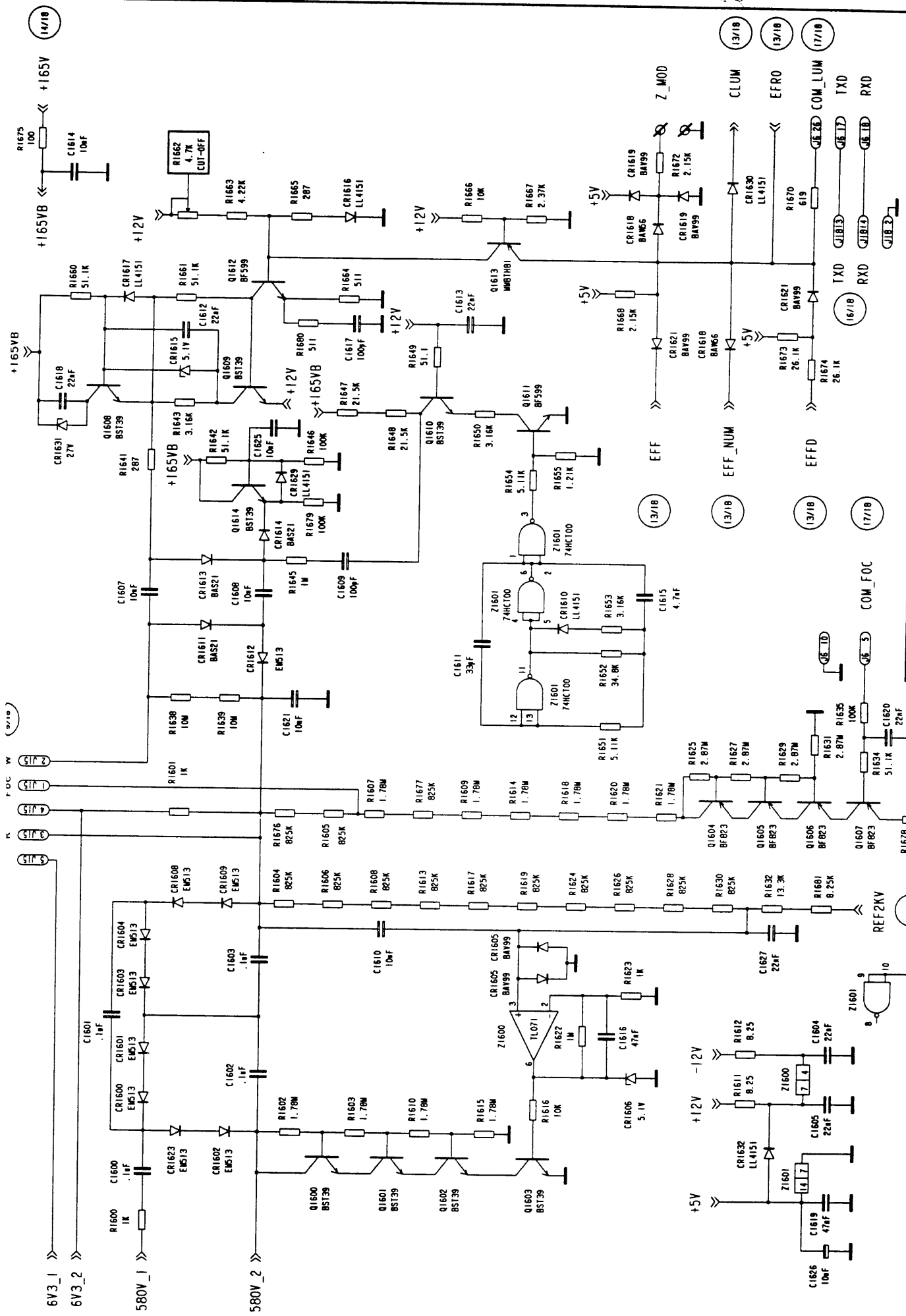
01

01

01

01





14/18

14/18

15/18

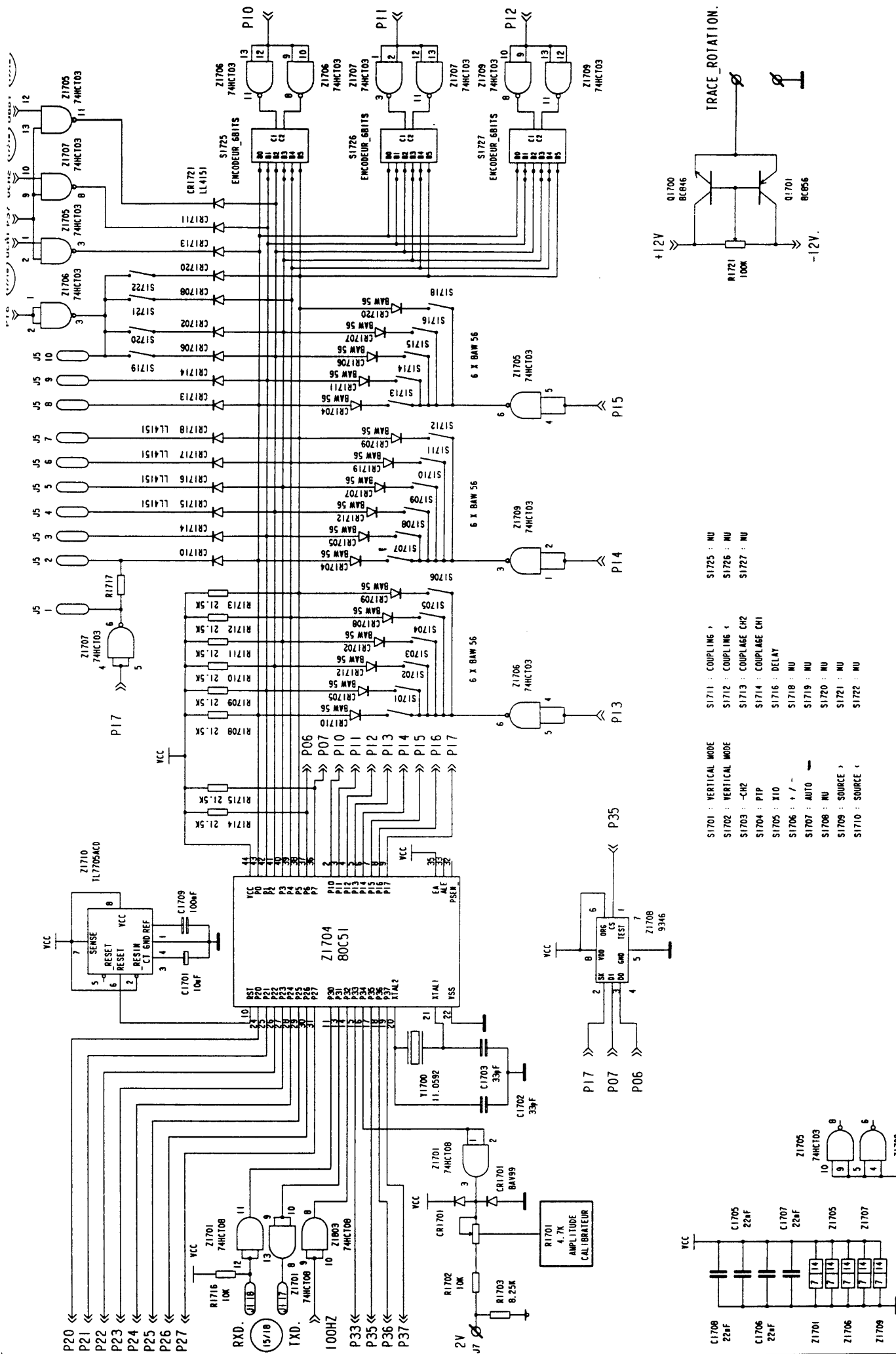
08/09/94

OX800 CARTE PRINCIPALE
T.H.T. ET ALLUMAGE

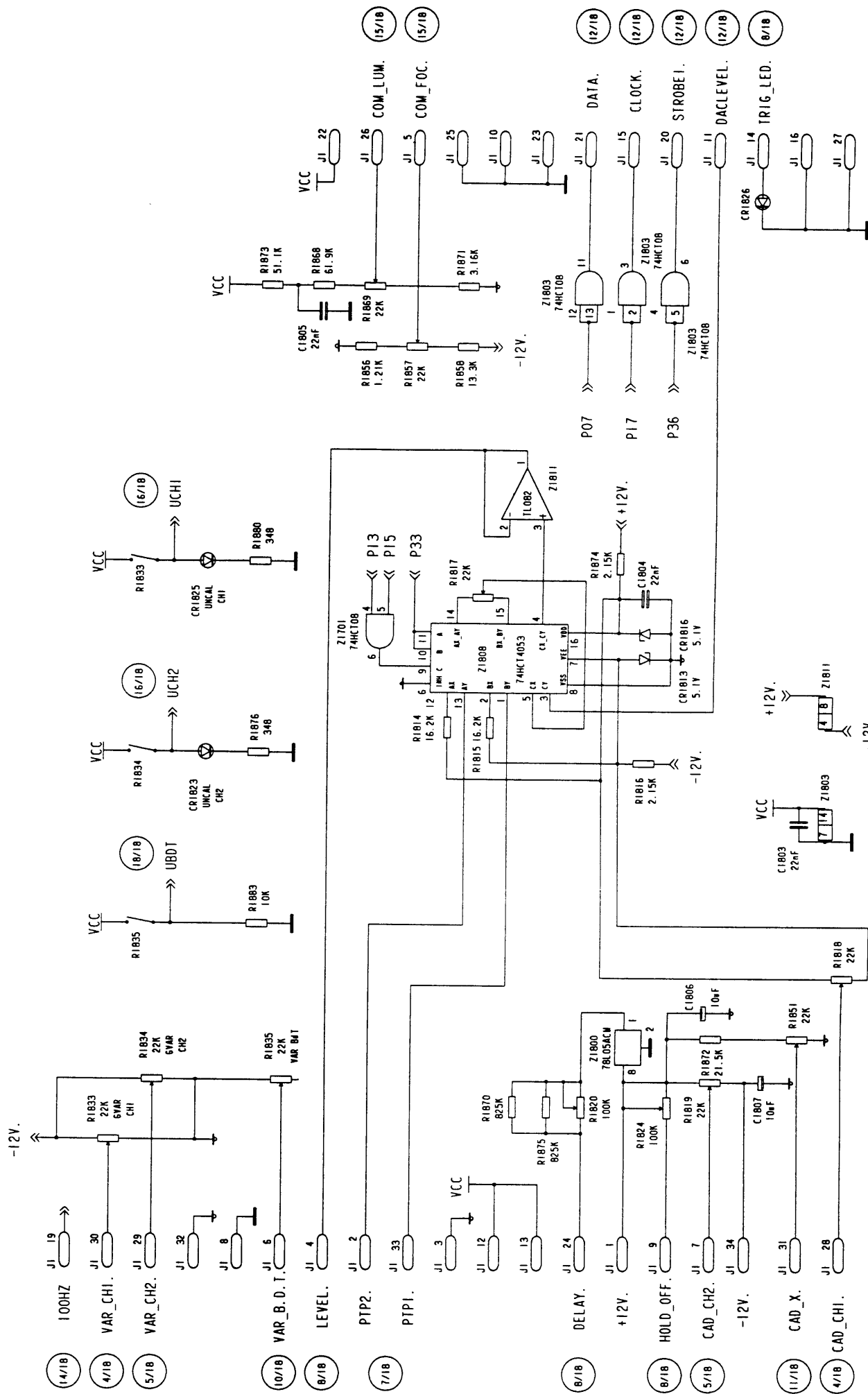
CI 2002 07
HC169.00

IC 13609 01

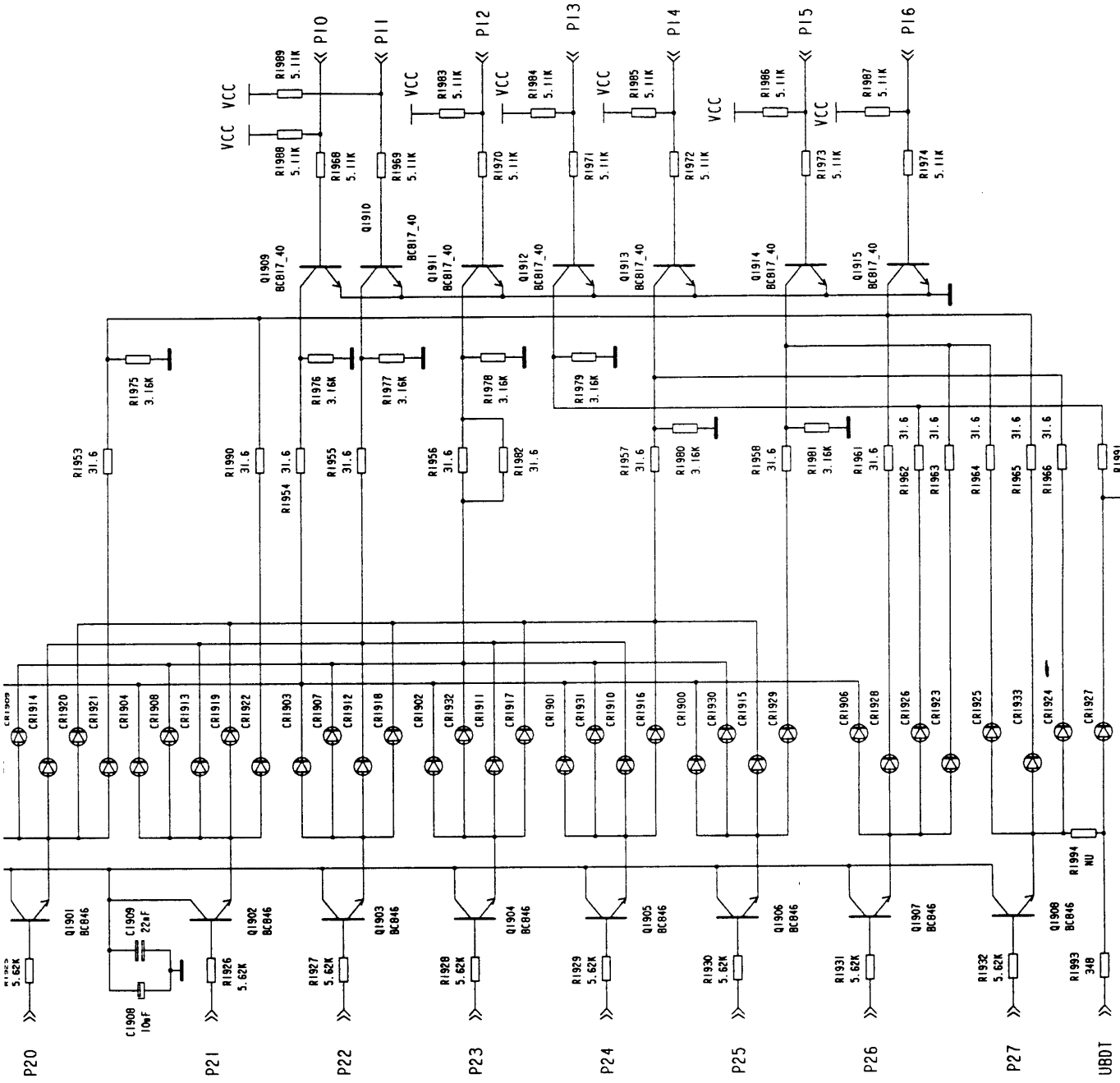
14/18



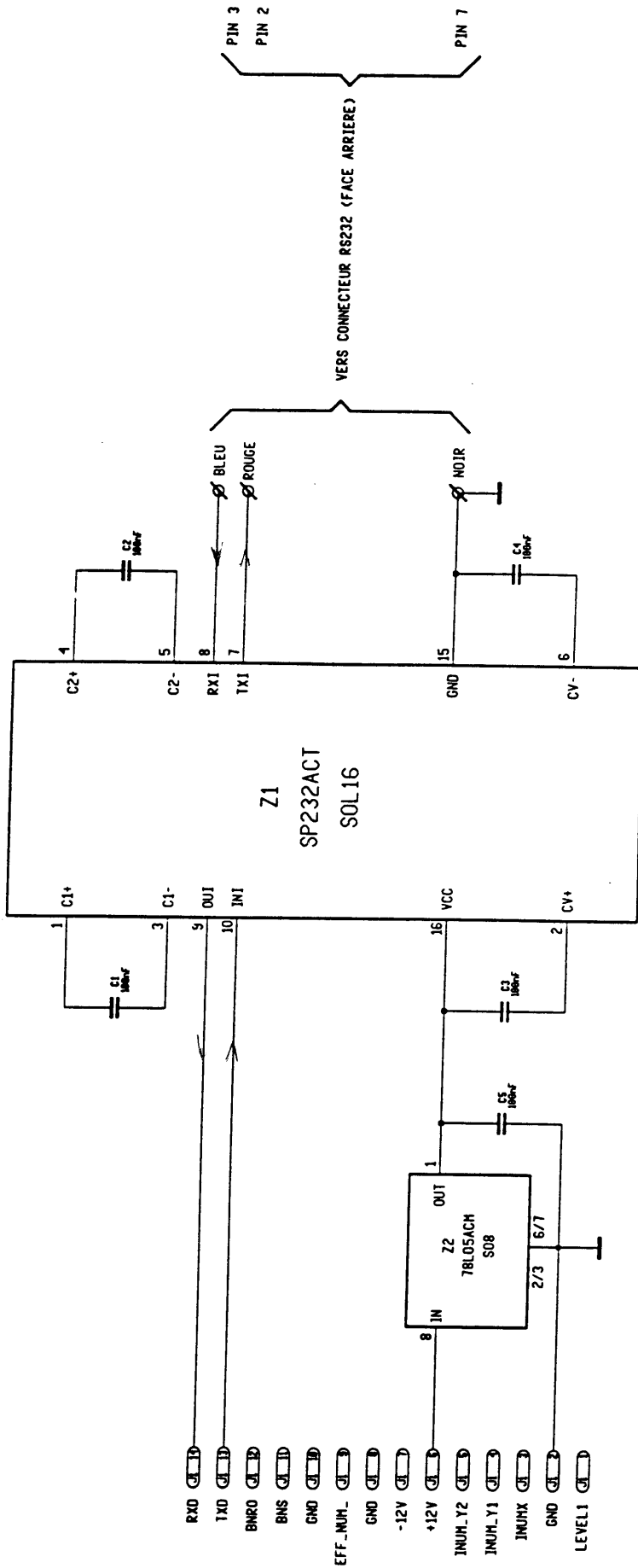
- S1701 : VERTICAL MODE
- S1702 : VERTICAL MODE
- S1703 : -CH2
- S1704 : PTP
- S1705 : X10
- S1706 : + / -
- S1707 : AUTO
- S1708 : NU
- S1709 : SOURCE
- S1710 : SOURCE
- S1711 : COUPLING
- S1712 : COUPLING
- S1713 : COUPLAGE CR2
- S1714 : COUPLAGE CR1
- S1715 : DELAY
- S1716 : NU
- S1717 : NU
- S1718 : NU
- S1719 : NU
- S1720 : NU
- S1721 : NU
- S1722 : NU



| | |
|-------------|-----------|
| CR1925 | X10 |
| CR1526 | PENTE 1/- |
| CR1927 | UNCAL BAT |
| CR1928 | SEARCH |
| CR1933 | DELAY |
| MODE | |
| CR1900 | CH2 |
| CR1901 | XY |
| CR1902 | ADD |
| CR1903 | CHOP |
| CR1904 | ALT |
| CR1905 | CHI |
| CR1906 | TEST |
| CR1929 | -CH2 |
| COUPLAGE | |
| CR1907 | 6ND |
| CR1908 | DC |
| CR1909 | AC |
| CR1930 | 6ND |
| CR1931 | DC |
| CR1932 | AC |
| SOURCE SYNC | |
| CR1910 | EXT |
| CR1911 | LINE |
| CR1912 | ALT |
| CR1913 | CH2 |
| CR1914 | CHI |
| FILTRE | |
| CR1915 | TWH |
| CR1916 | TWV |
| CR1917 | HF |
| CR1918 | LF |
| CR1919 | AC |
| CR1920 | DC |



| | | | | |
|---------|----|------------|-------------------|-------|
| IC13612 | 01 | CI 2002 07 | 0X800 FACE AVANT | 18/18 |
| | | HC169_00 | MULTIPLEXAGE LEDS | Fig |
| | | | 08/09/94 | |



power supply to +12V

| | | | | |
|----------|----|------------|------------------|-----|
| IC 13614 | 01 | CI 2087-01 | OPTION HA 1255 | 1/1 |
| | | HD 1911 | INTERFACE RS 232 | |
| | | | DATE 3/12/1993 | |