

**KUNDENDIENST**

**ITT** **Graetz**

**S E R V I C E**

**MANUAL**

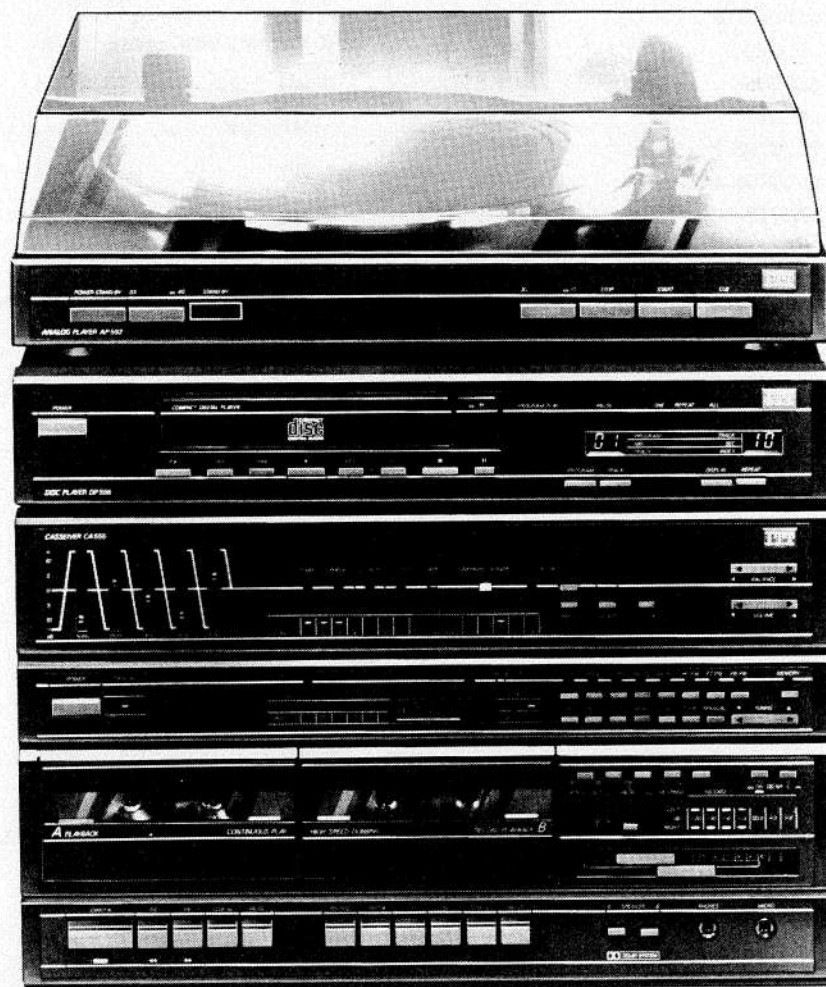
CA 555


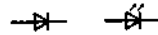

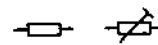
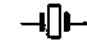
CA 655


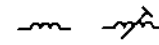
AP 591


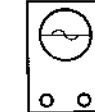
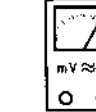

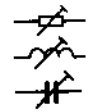



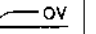
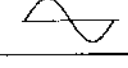

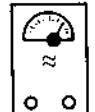

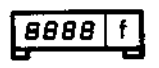


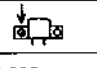

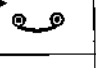
DP 591

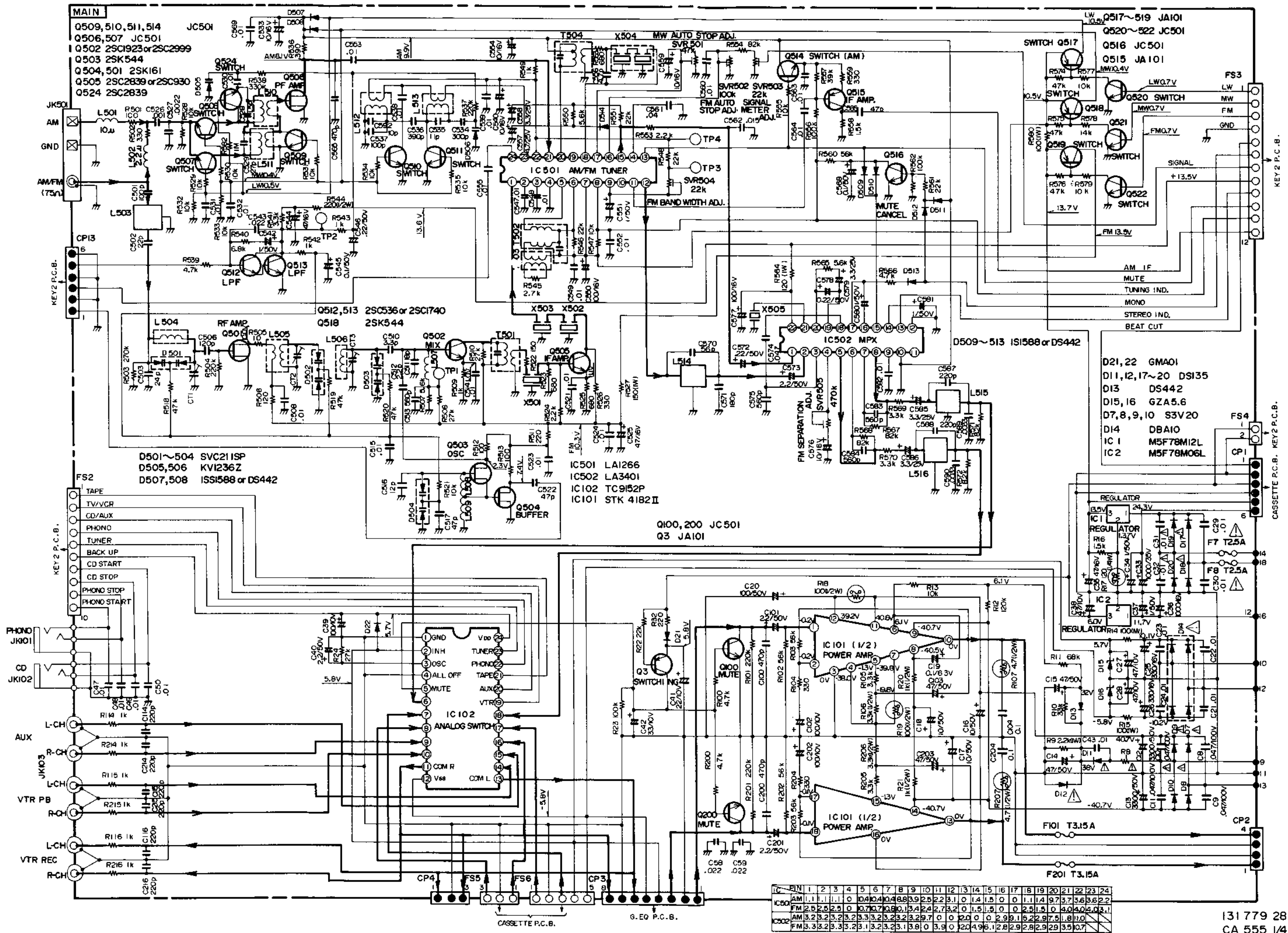
**R**  
**159**  
1987



Positions-Nr. Reference-No. Numéro de pos.	Gegenstand Description Description	Bestell-Nr. Part-No. No. de comm.	Positions-Nr. Reference-No. Numéro de pos.	Gegenstand Description Description	Bestell-Nr. Part-No. No. de comm.
					
IC 1	M5F 78 M 12 L	3771 53 19	D 1...4, 17...20	DS 135 D-KB 1	3656 28 31
IC 2	M5F 78 M 06 L	3771 53 20	D 5,15,16	GZA 5,6 Z	3656 27 68
IC 101	STK 41822	3771 53 18	D 6,11,12, 324...328,346	DSF 10 C	3656 29 96
IC 102	TC 9152 P	3763 22 91	D 7...10	S 3 V 20	3657 13 47
IC 103	TC 9177 P	3771 53 36	D 13,21,22,305, 306,675...680, 682...697	GMA 01	3656 27 70
IC 104, 204	M 5227 P	3771 47 91	D 14	DBA 10 C	3656 30 33
IC 301	LA 3245	3771 53 14	D 35,614...618	SLP 155 B	3681 15 98
IC 302	SN 74 LS 05 N	3771 53 33	D 300...304, 307...318, 347, 348	1SS 133	3656 22 30
IC 303	HA 12088 ANT	3771 53 15	D 319	GZA 6,8 Y	3653 01 99
IC 304	BA 3707	3771 50 38	D 320	GZA 5,1 Y	3656 27 72
IC 305	M 74 LS 05 P	3771 48 03	D 321	GZA 7,5 Z	3656 28 37
IC 311, 411	LB 1408	3771 53 35	D 329...337, 652...657, 660...672	SLP 162 B (LED)	3681 17 10
IC 501	LA 1266	3763 23 37	D 338...345, 658, 673	SLP 262 B (LED)	3681 17 11
IC 502	LA 3401	3763 23 33	D 501...504	SVC 211	3174 91 60
IC 601	TC 91185 P	3771 53 30	D 505, 506	KV 1236	3174 91 61
IC 602	CX 20106 A	3771 53 31	D 507...514, 621...647, 674,681,698, 699	DS 442	3651 15 89
IC 603	TC 9150 P	3771 53 32	D 601...608,613	SLP 155 B 50	3681 17 09
IC 604	LB 1423 N	3763 23 15	D 619	TPS 703 A	3683 10 81
IC 605	TD 6301 AP	3763 23 16	D 648	TZA 2,2X	3656 30 01
IC 606	TD 6104 P	3763 14 68	D 651	SL 1436-03 (LED)	3681 17 04
IC 607	TC 9147 BP	3763 23 17	D 659	SLP 960 F-50	3681 17 05
IC 608	BA 618	3763 10 81			
					
Q 1	SC 1815 GR	3612 41 20	R 2	27 Ohm 1 W	3151 82 65
Q 2, 100, 200, 506, 507, 509...511, 514, 516, 520...522, 605...608, 610...615, 617, 618	JC 501 R	3614 49 29	R 9	2,2 Ohm 1 W	3151 82 66
Q 3, 310, 321...325, 329 515, 517...519	JA 101 R	3614 49 30	R 14,15,580	100 Ohm 1 W	3151 82 33
Q 316...318, 330...335, 342, 620	2 SC 3400	3642 49 86	R 17	120 Ohm 0,25 W	3151 82 67
Q 319, 326	2 SC 2120 GY-T	3614 55 17	R 18, 19	100 Ohm 0,5 W	3151 81 08
C 320	2 SC 2240 GR-T	3614 55 16	R 20, 21	1 kOhm 1 W	3151 82 68
Q 327, 328	2 SB 632 KF	3614 43 08	R 107,110,111, 207,210,211	4,7 Ohm 0,5 W	3131 07 72
Q 347, 447	2 SC 536 F-AUD	3614 43 09	R 127, 227	390 Ohm 1 W	3151 62 30
Q 501, 504	2 SK 161 Y	3614 43 05	R 370	68 kOhm 1 W	3141 39 12
Q 502	2 SC 2999 E	3614 49 85	R 490	56 Ohm 2 W	3151 82 69
Q 503, 508	2 SK 544 E	3614 43 04	R 527	150 Ohm 1 W	3151 82 59
Q 505	2 SC 930 E	3614 49 43	R 564	120 Ohm 1 W	3151 81 61
Q 512, 513	2 SC 536 G	3614 37 32	R 601	12 Ohm 1 W	3156 09 62
Q 524	2 SC 2839 E	3614 43 06	VR 101...105	2 x 100 kOhm	3118 90 77
Q 601...604	2 SD 1012 G	3614 52 06	VR 301,302,401, 402, 501	47 kOhm	3111 86 51
Q 609, 619	2 SA 1346	3614 43 07			
					
X 501...503	Ceramic Filter	4551 91 35			
X 504	Ceramic Filter	4552 94 93			
X 505	Ceramic Filter	4551 92 40			
X 601	Quarz 7,200 MHz	4421 24 05			

Positions-Nr. Reference-No. Numéro de pos.	Gegenstand Description Description	Bestell-Nr. Part-No. No. de comm.	Positions-Nr. Reference-No. Numéro de pos.	Gegenstand Description Description	Bestell-Nr. Part-No. No. de comm.
VR 303,403,405, 406,503,504	22 kOhm	3111 86 52	C 315,320, 415,420	0,68 uF 50 V	3422 87 18
VR 304,404,502	100 kOhm	3111 86 58	C 308,380, 408,628	0,33 uF 50 V	3422 87 07
VR 305, 306	10 kOhm	3111 86 59	C 119,220,601	100 uF 6,3 V miniatur	3422 85 26
VR 505	470 kOhm	3111 87 94	C 325,382, 425,619	0,47 uF 50 V miniatur	3422 85 56
C 6	 470 uF 25 V	3422 43 16	C 354,358,372, 373,390	22 uF 16 V miniatur	3422 85 46
C 7,52,53,124, 224,310,322, 328,330,341, 371,375,377, 386,388,410, 422,428,430, 441,488,533, 540,554,559, 576,611,612	10 uF 16 V miniatur	3422 85 30	C 353,355,360, 387,550,557	100 uF 16 V	3422 28 29
C 12, 13	3000 uF 50 V	3422 99 17	C 356,357	470 uF 16 V miniatur	3421 08 86
C 14,15,103,203	47 uF 63 V	3422 64 12	C 369,370, 383,579	3,3 uF 50 V miniatur	3422 85 48
C 16...18	10 uF 50 V	3422 86 19	C 573	2,2 uF 50 V miniatur	3422 85 09
C 19	0,1 uF	3422 99 16	C 607,630	47 uF 6,3 V miniatur	3422 85 59
C 20, 39	100 uF 50 V miniatur	3422 86 35	C 620	0,047 uF 5,5 V	3422 87 72
C 25, 26	330 uF 16 V	3422 99 12	C 621	330 uF 10 V	3422 24 63
C 27,28,304,404	47 uF 10 V miniatur	3422 85 31	C 640, 641	470 uF 6,3 V miniatur	3422 87 10
C 33	1000 uF 35 V miniatur	3422 86 32			
C 34,37,142, 242,309,311, 313,326,366, 378,384,389, 409,411,413, 426,489,542, 551,580,581, 603	1 uF 50 V miniatur	3422 86 94	L 1, 2	40 uH	4543 16 85
C 35,38,359,376, 385,525,544, 606	47 uF 16 V miniatur	3422 85 42	L 300, 400	Filter	4552 92 24
C 36	1000 uF 16 V	3422 85 66	L 301, 401		4543 21 39
C 40,101,102, 316,321,416, 421	2,2 uF 50 V miniatur	3422 85 09	L 302, 402		4543 21 40
C 41	22 uF 10 V miniatur	3422 85 45	L 303...305, 403,404	10 mH	4543 21 41
C 42,374,615	33 uF 10 V miniatur	3422 85 37	L 306,307, 406,407	3,9 uH	4543 21 38
C 102, 202	100 uF 10 V miniatur	3422 85 38	L 310	Oszillator	4543 20 14
C 119,123,128, 131,132,134, 219,223,228, 231,232,234, 558,585,586, 604	3,3 uF 25 V miniatur	3422 85 41	L 501		4543 21 34
C 143,243,545, 568	0,1 uF 50 V miniatur	3422 85 55	L 502		4543 21 35
C 144,244,307, 351,352,324, 407,424,557	4,7 uF 25 V miniatur	3422 85 32	L 503	Filter	4552 94 59
C 140,240,381, 629,546,572, 578	0,22 uF 50 V	3422 08 65	L 504	Filter	4552 94 97
			L 505	Filter	4552 71 21
			L 506	filter	4552 71 20
			L 507	Filter	4552 71 23
			L 508	Filter	4552 94 98
			L 509	Filter	4552 71 22
			L 510	Ant. MW	4543 20 90
			L 511	Ant. LW	4543 20 89
			L 512		4543 21 36
			L 513		4543 21 37
			L 514		4552 71 24
			L 515, 516		4552 94 99
			T 501	Filter FM	4552 94 54
			T 502	Filter	4552 71 25
			T 503	Filter	4552 71 26
			T 504	Filter	4552 94 56

							
<b>AM</b>	460 kHz IC 501 PIN 21 VIA 20 nF	SPEAKER JK 104	522 kHz	T 504	maximum		
<b>MW</b>		TP 2, L	1611 kHz	L 513	9 V		
<b>LW</b>		TP 2, L	360 kHz	L 512	8,5 V		
<b>MW</b>	ANT. 75 Ω 603 kHz	"	603 kHz	L 510	maximum		
<b>LW</b>	ANT. 75 Ω 153 kHz	"	153 kHz	L 511	maximum		
<b>MW</b>	ANT. 75 Ω 999 kHz 5 mV (74 dB μV)		999 kHz	SVR 503			
	0,2 mV (45 dB μV)	IC 501 PIN 8	999 kHz	SVR 501	8,5 V 		
<b>FM</b>	ZF 10,7 MHz IN T 501	SPEAKER JK 104		T 501 T 502 T 503	maximum Sym.		
	ANT. 75 Ω 90 MHz 2 μV (65 dB μV)	SPEAKER JK 104	90 MHz	L 504 L 505 L 506	maximum		
	ANT. 75 Ω 106 MHz 2 μV (65 dB μV)	"	106 MHz	CT 1 CT 2 CT 3	maximum		
	ANT. 75 Ω 98 MHz 1 mV (80 dB μV) 6 kHz mod. L <input type="checkbox"/> STEREO <input type="checkbox"/> R L <input checked="" type="checkbox"/> STEREO <input type="checkbox"/> R	SPEAKERS R L JK 104	98 MHz	SVR 505	minimum		
	ANT. 75 Ω 98 MHz 1 mV (60 dB μV)		TP 3, TP 4	T 502	0 ± 10 mV		
	ANT. 75 Ω 98 MHz 3 μV (10 dB μV)		98 MHz	SVR 502	MUTE OFF		
	1 mV (60 dB μV)		98 MHz	SVR 504	± 30 kHz MUTE ON		
							
<b>TAPE A TAPE B</b>	START ▶		TP 305		10 kHz		maximum
<b>TAPE A</b>	HIGH SPEED START ▶ 			TP 305	3150 Hz	SVR 305	5340 Hz
<b>TAPE A</b>	NORMAL SPEED START ▶			TP 305	"	SVR 405	3150 Hz
<b>TAPE B</b>	HIGH SPEED START ▶ 			TP 305	"	SVR 305	5340 Hz
<b>TAPE B</b>	NORMAL SPEED START ▶			TP 305	"	SVR 406	3150 Hz
<b>TAPE A</b>	START ▶		TP 301		400 Hz 0 dB	SVR 301 SVR 401	300 mV
<b>TAPE B</b>	START ▶		TP 301		400 Hz 0 dB	SVR 302 SVR 402	300 mV
Erase Oscillator	TAPE B RECORD			CP 9	NORMAL (FE)	L 310	105 kHz ± 1 kHz
BIAS	"		TP 303		"	SVR 304 SVR 404	4,5 mV
RECORD - PLAYBACK LEVEL	"	1 kHz 400 mV IN AUX	TP 302		"	VR 301	300 mV
(REPEAT)	RECORD START ▶	1 kHz 400 mV	TP 301			RECORD ← START ▶ SVR 303 SVR 403	300 mV

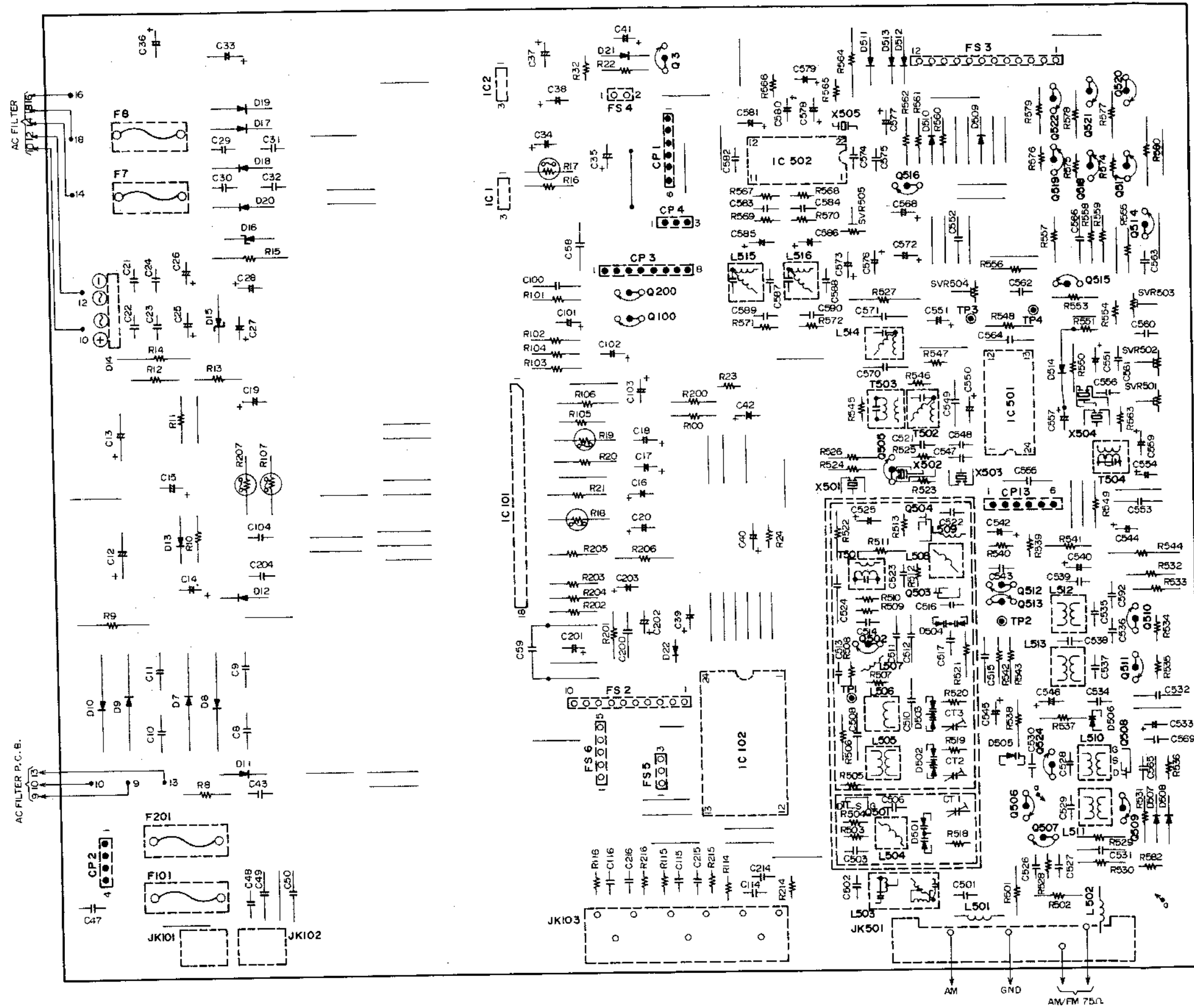


- D21,22 GMA01
- D11,12,17~20 DS135
- D13 DS442
- D15,16 GZA5.6
- D7,8,9,10 S3V20
- D14 DBA10
- IC 1 M5F78M12L
- IC 2 M5F78M06L

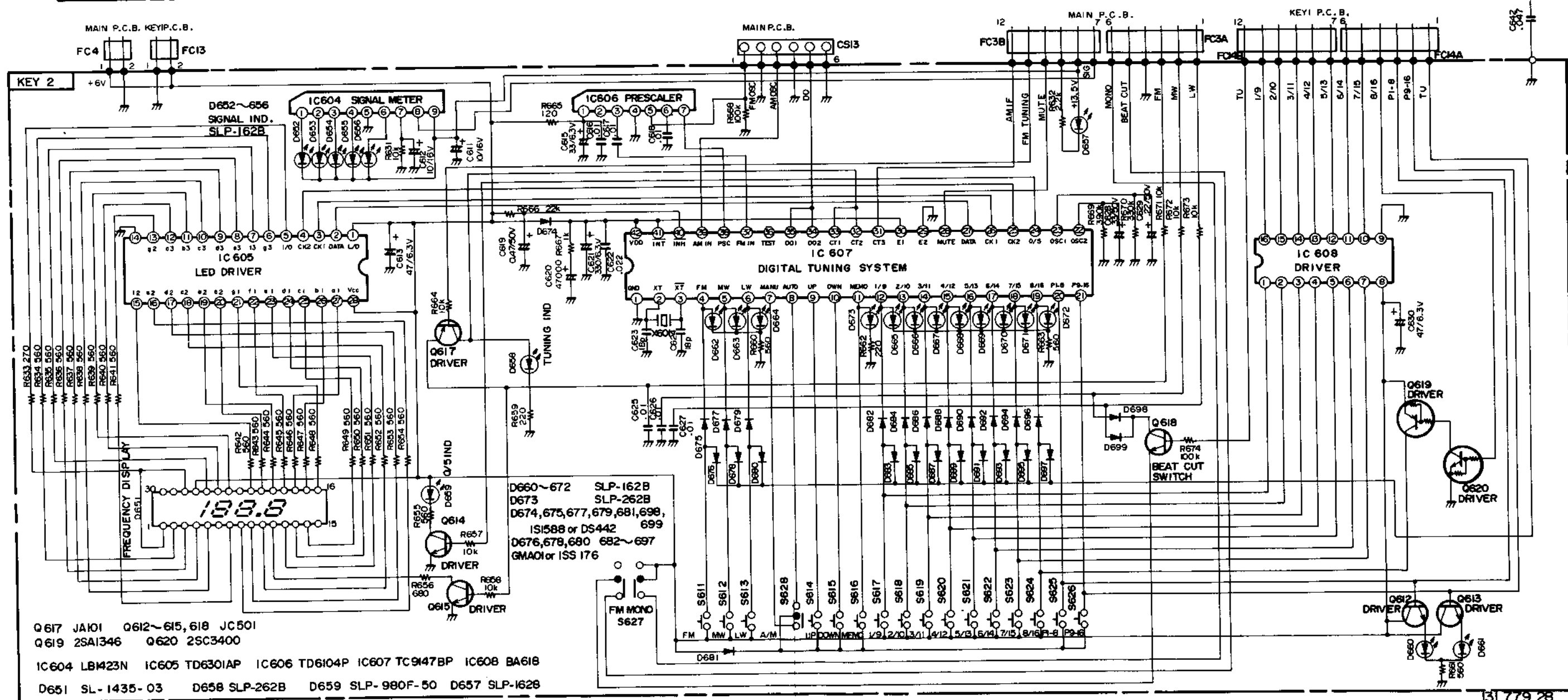
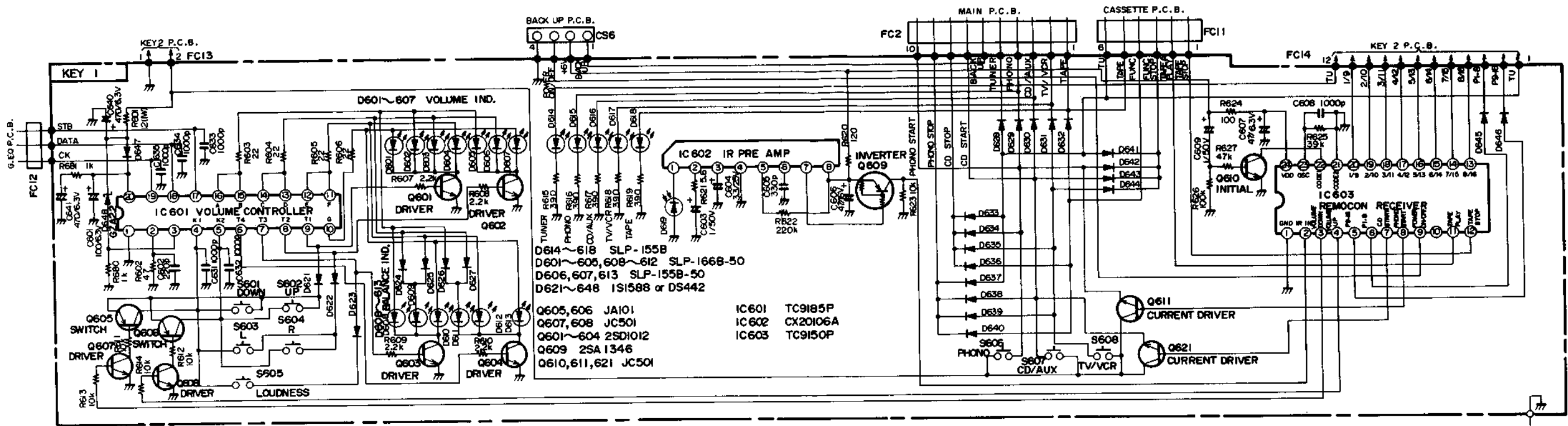
IC	Pin	1	2	3	4	5	6	7	8	9	10	11	12	13	14	15	16	17	18	19	20	21	22	23	24
IC501	AM	1	1	1	1	0	0	0	0	0	0	0	0	0	0	0	0	0	0	0	0	0	0	0	0
	FM	2	2	2	2	0	0	0	0	0	0	0	0	0	0	0	0	0	0	0	0	0	0	0	0
IC502	AM	3	3	3	3	3	3	3	3	3	3	3	3	3	3	3	3	3	3	3	3	3	3	3	3
	FM	3	3	3	3	3	3	3	3	3	3	3	3	3	3	3	3	3	3	3	3	3	3	3	3

131 779 28  
CA 555 1/4

MAIN P.C.B. BOTTOM

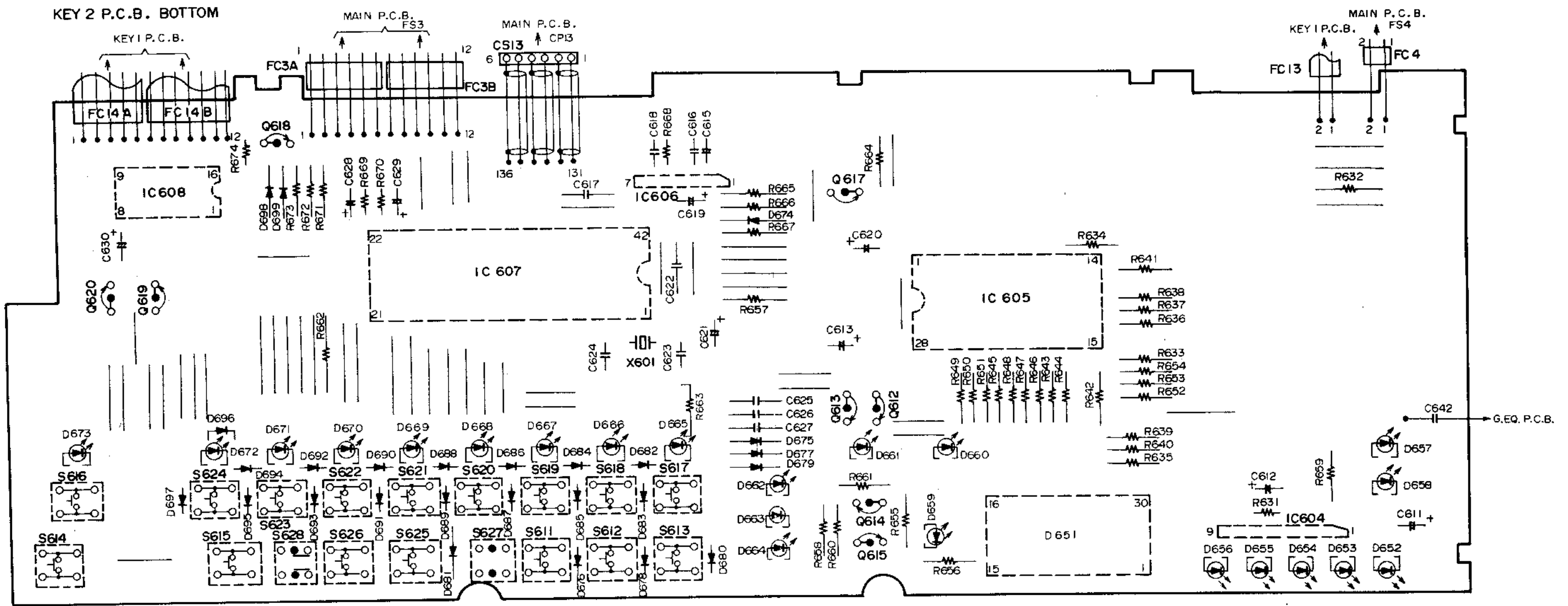


131 779 28  
CA555 1/4

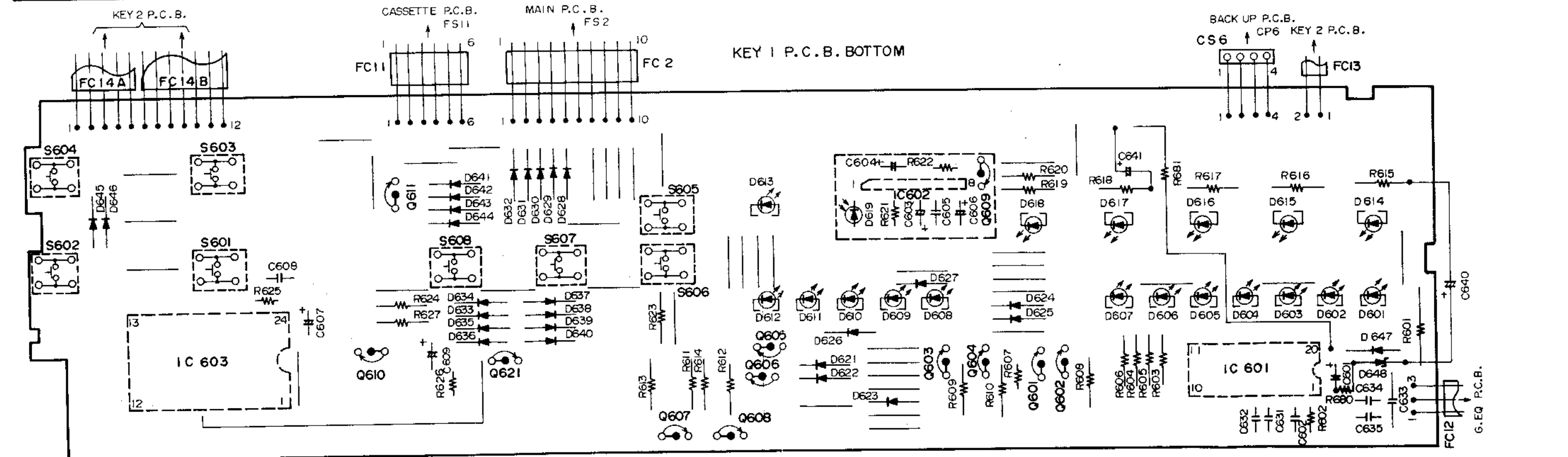


131779 28  
 CA555 2/4

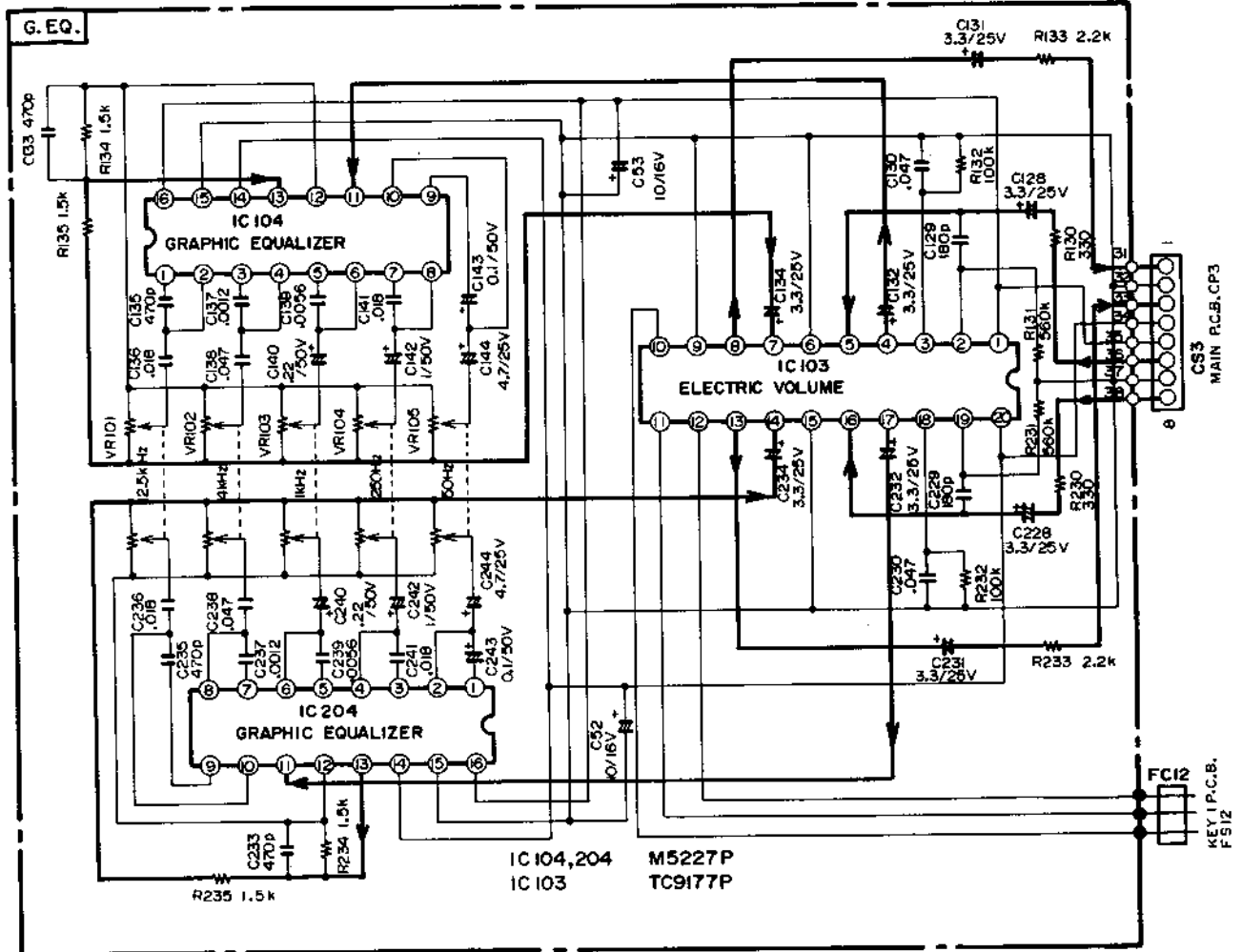
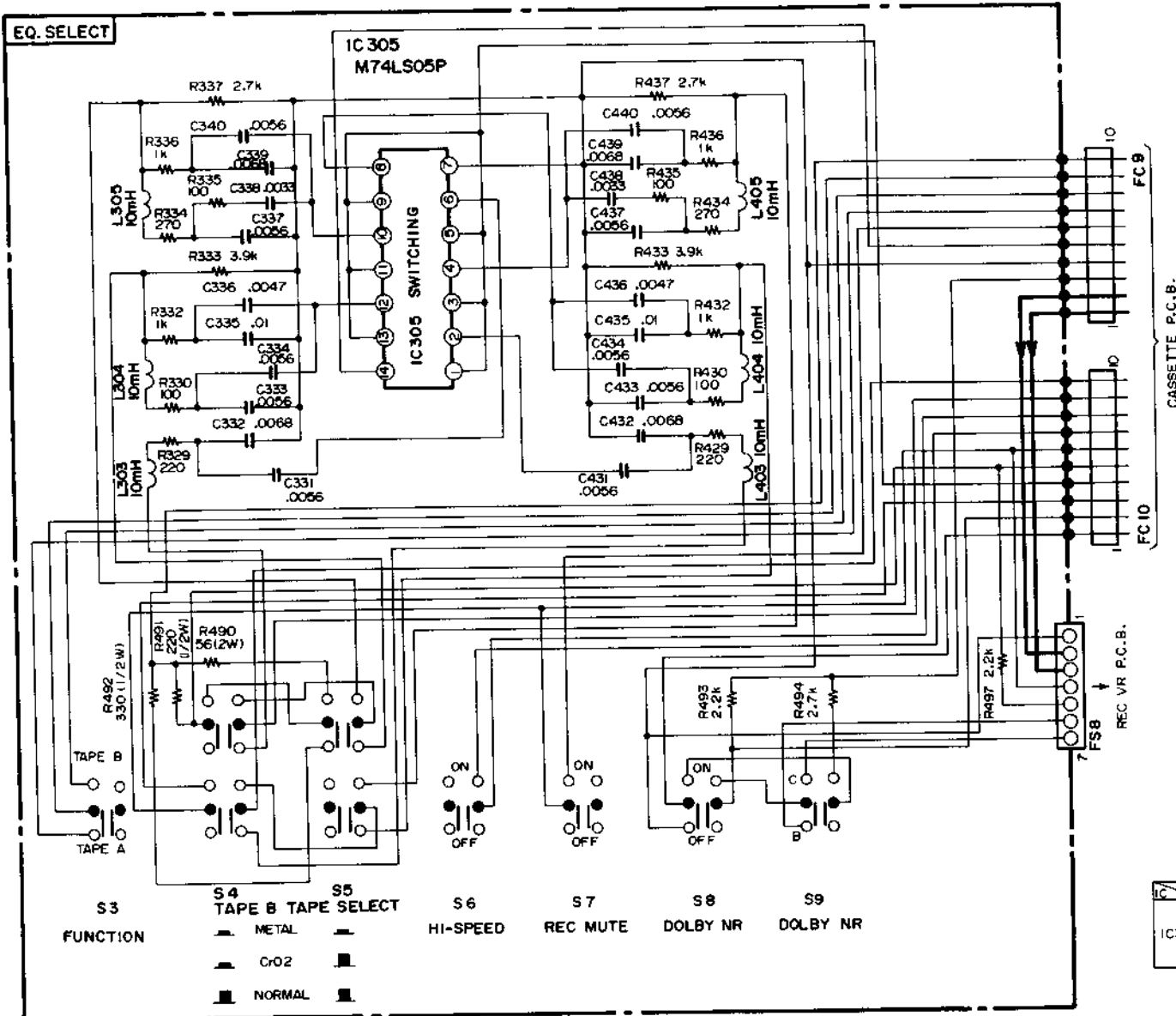
KEY 2 P.C.B. BOTTOM



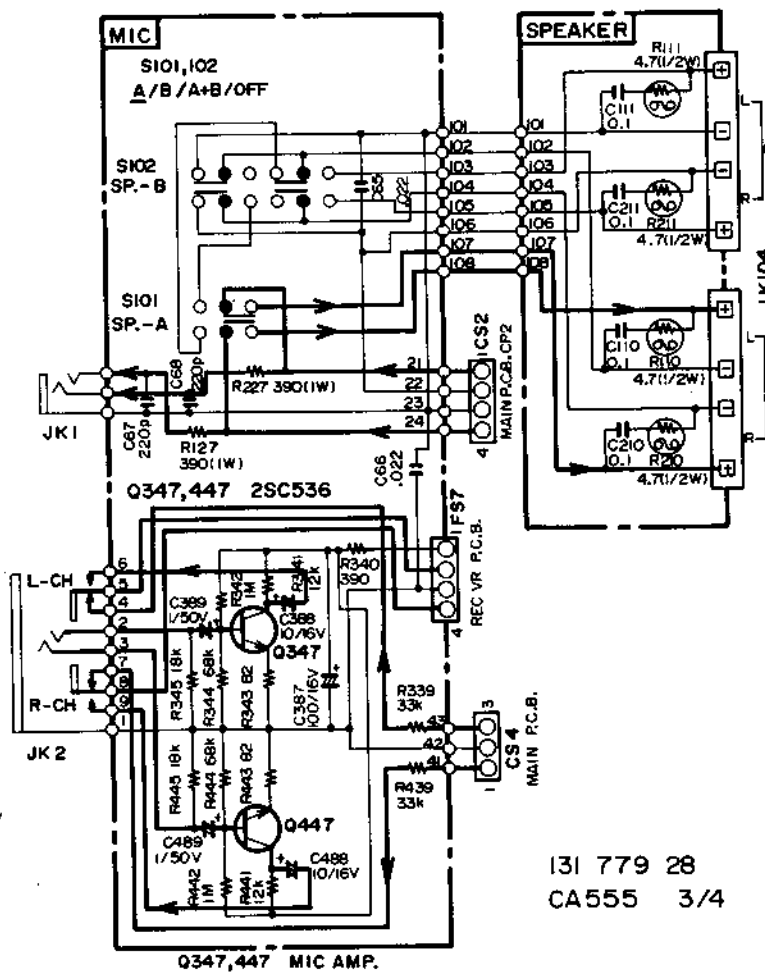
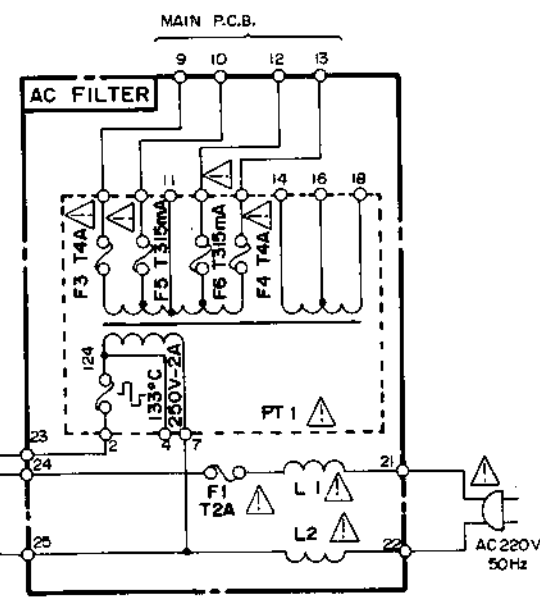
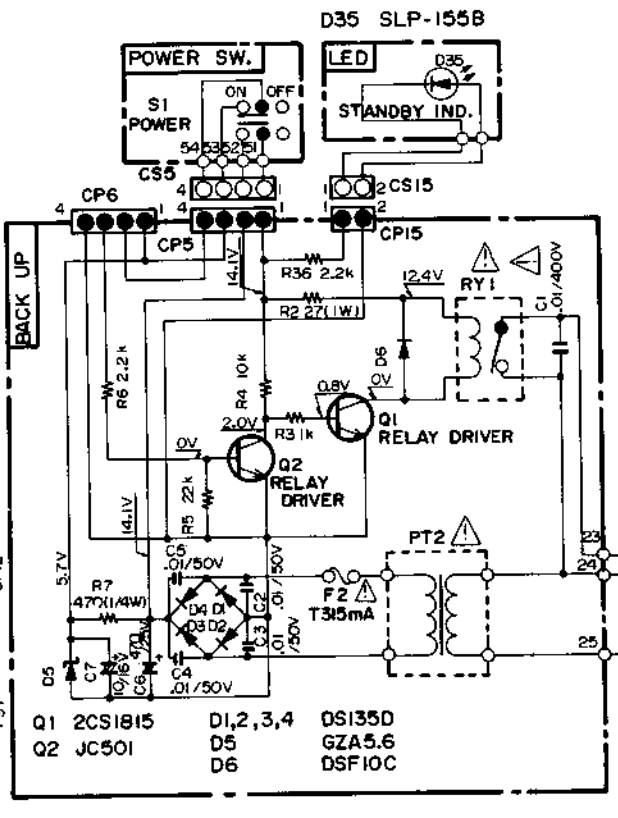
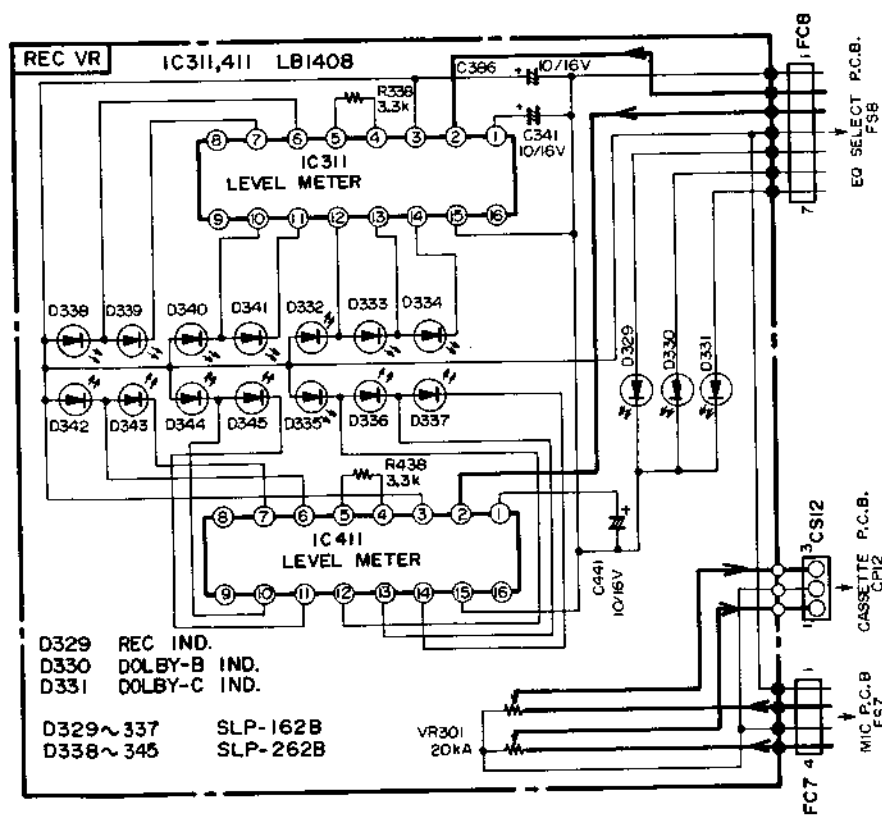
KEY 1 P.C.B. BOTTOM



131 779 28  
CA555 2/4

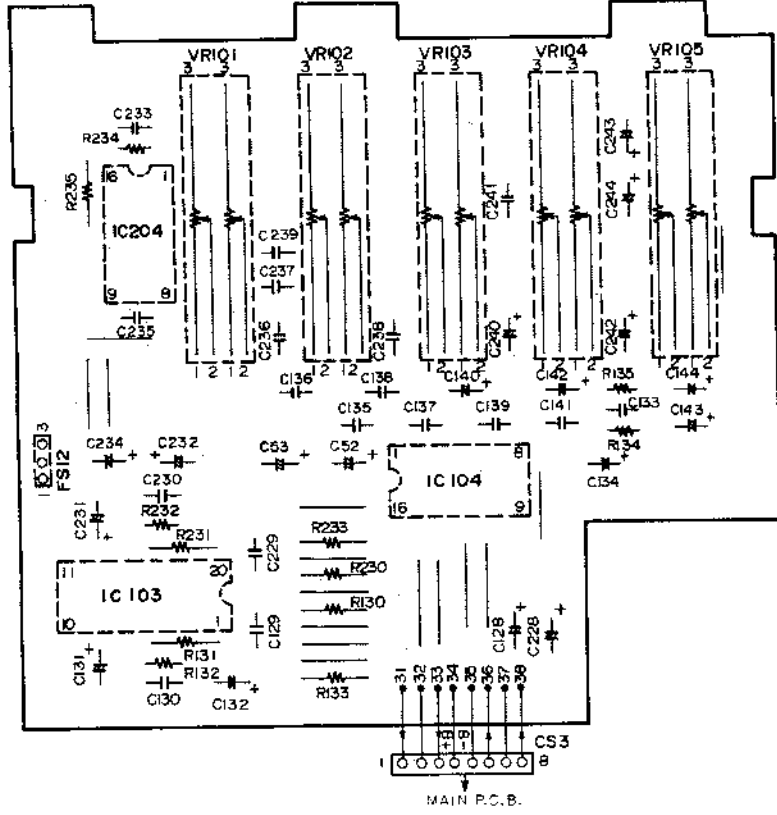


IC 305	1	2	3	4	5	6	7	8	9	10	11	12	13	14
NORMAL SPEED	7.7	0.1	7.7	0	7.7	0.1	0	0	7.7	0.1	7.7	0.1	7.7	5.3
HIGH SPEED	0	0	0	0	0	0	0	0	0	0	0	0	0	5.3

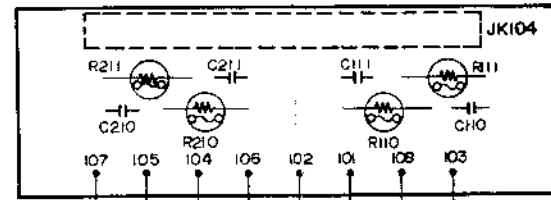




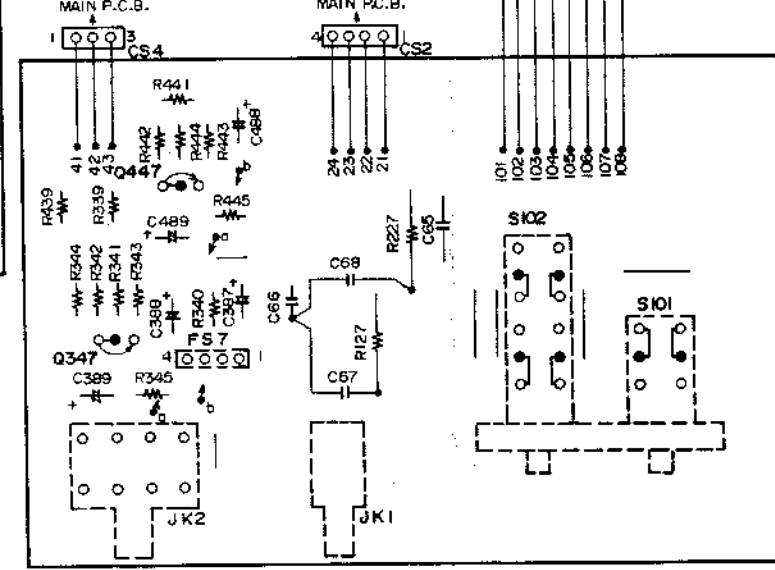
G. EQ. P.C.B. BOTTOM



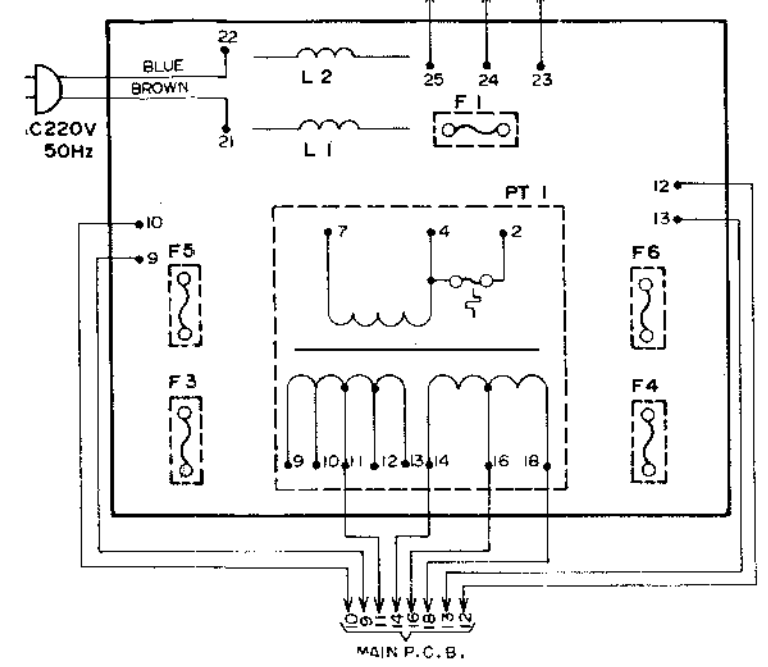
SPEAKER P.C.B. BOTTOM



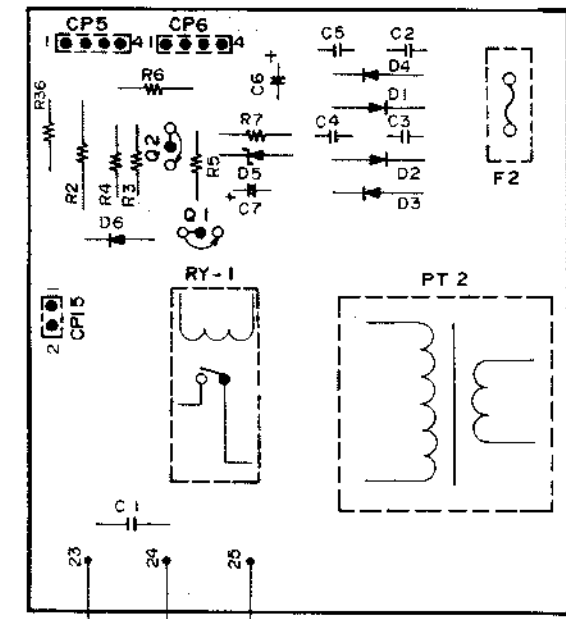
MICROPHONE P.C.B. BOTTOM



AC FILTER P.C.B. BOTTOM

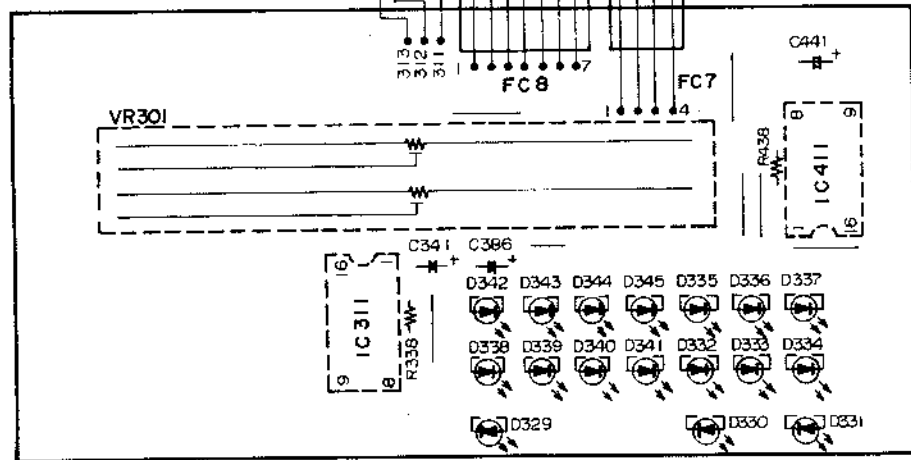


BACK UP P.C.B. BOTTOM

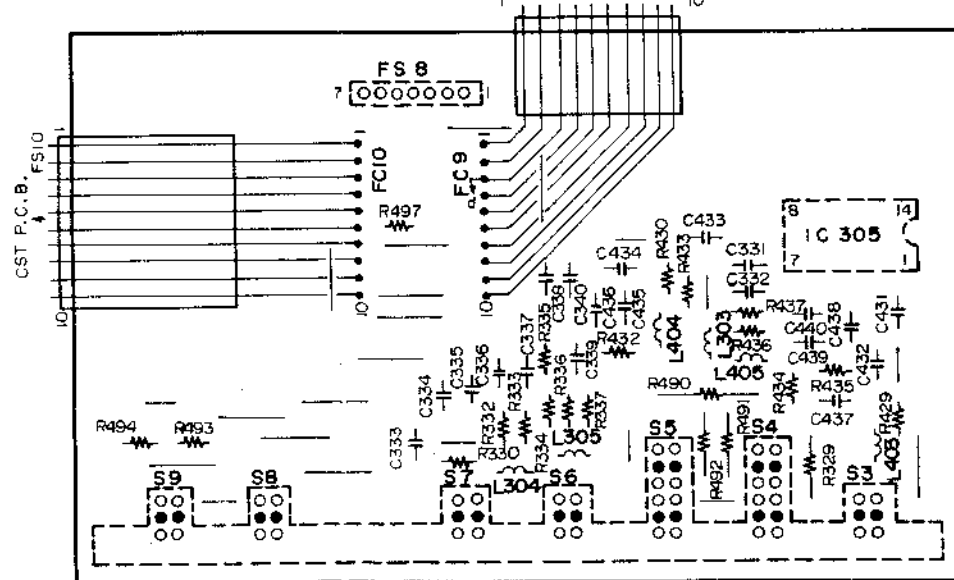


131 779 28  
CA 555 4/4

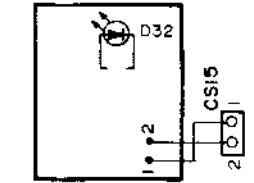
REC VOLUME P.C.B. BOTTOM



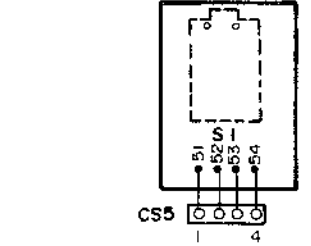
EQ. SELECT P.C.B. BOTTOM

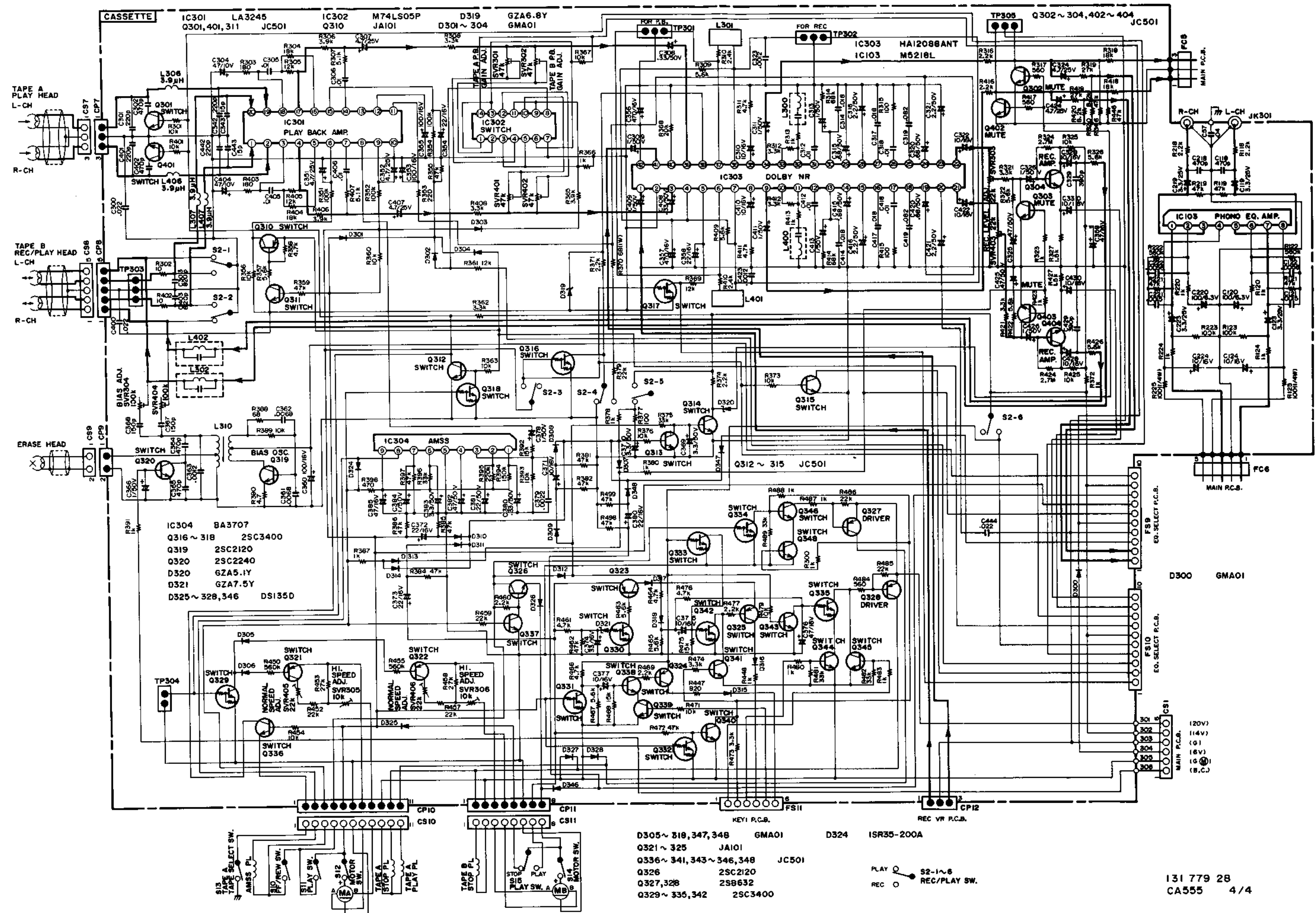


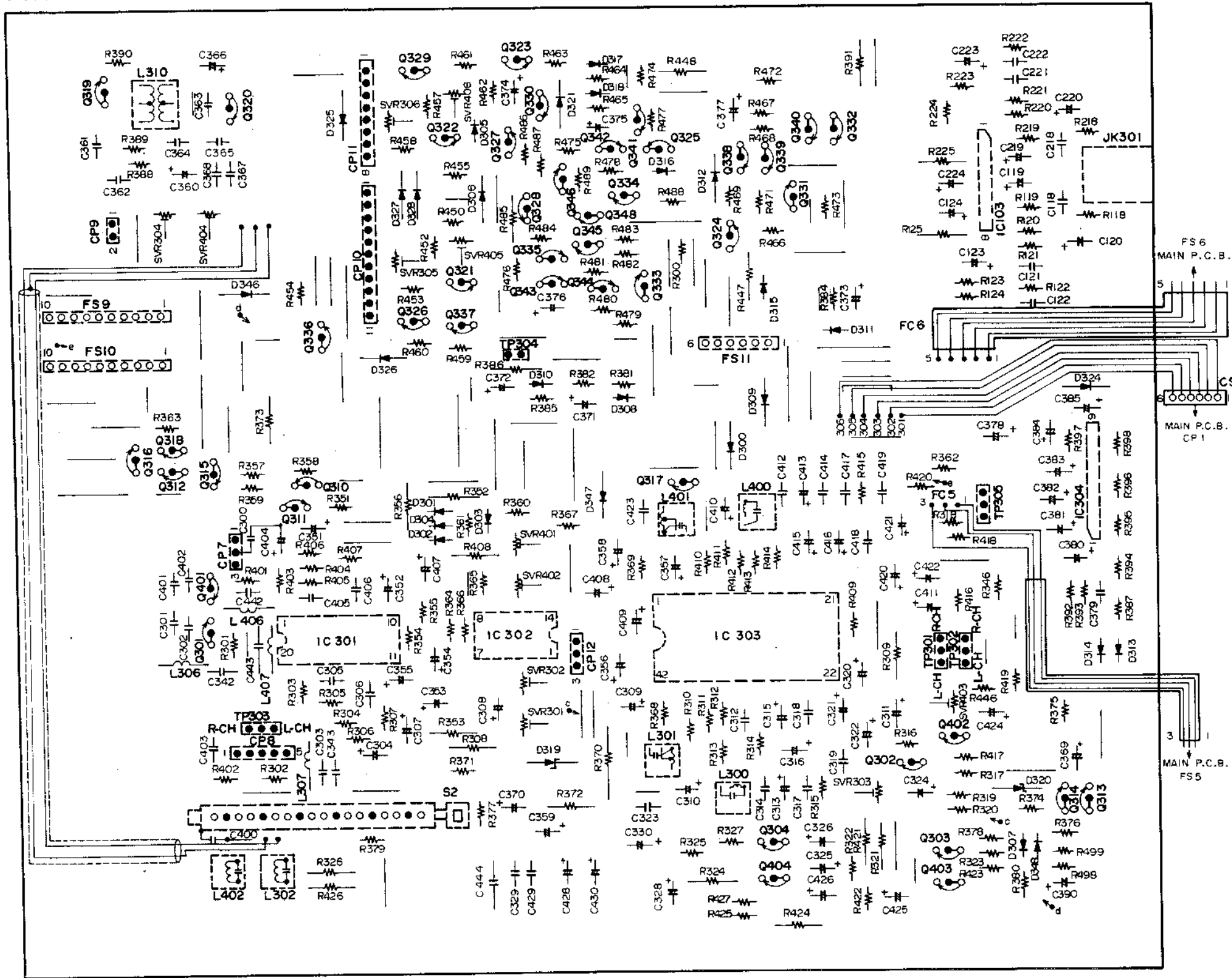
LED P.C.B. BOTTOM



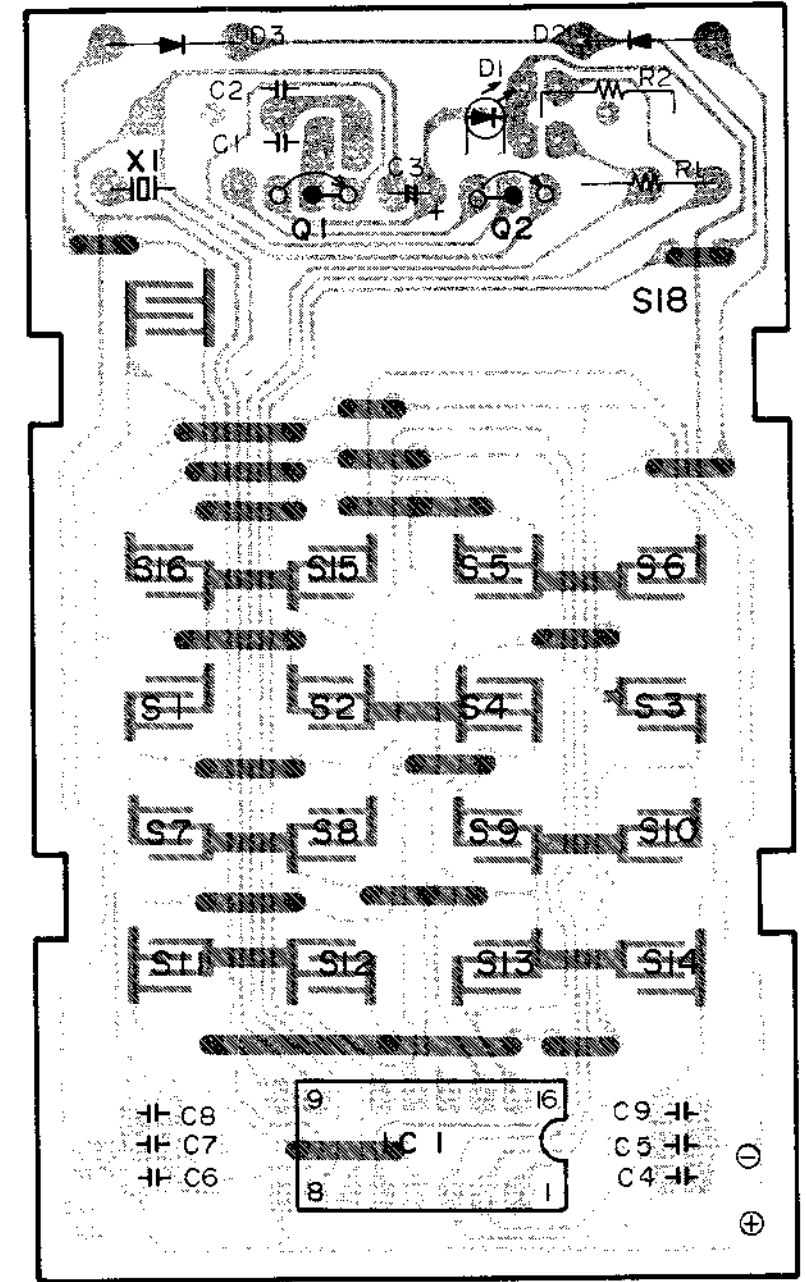
POWER SWITCH P.C.B. BOTTOM



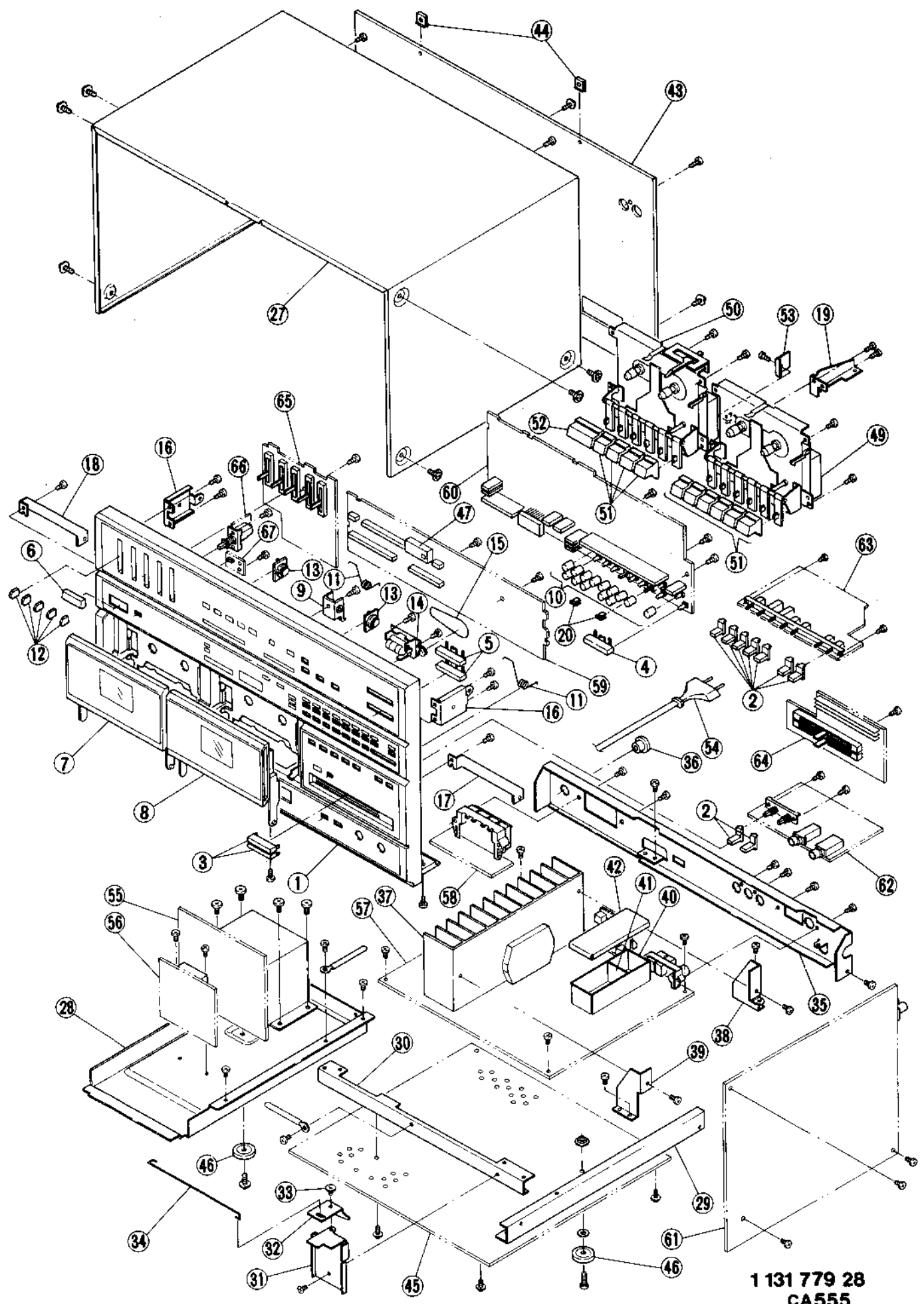
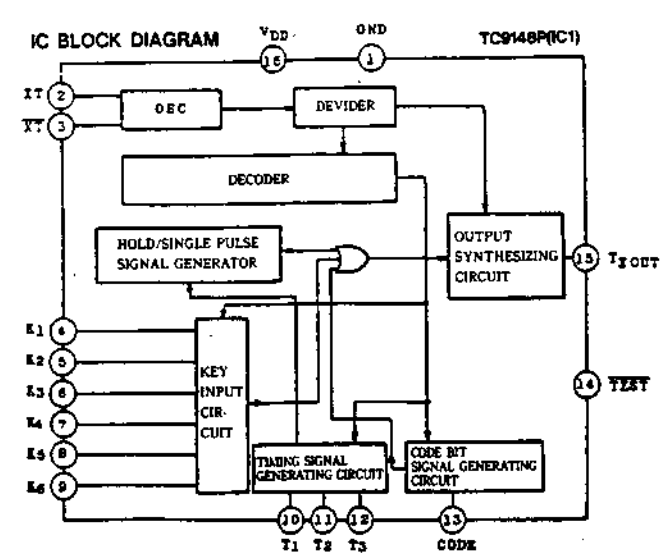
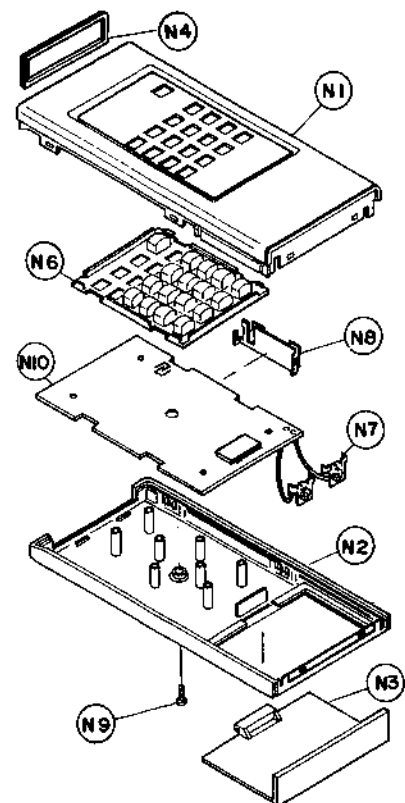
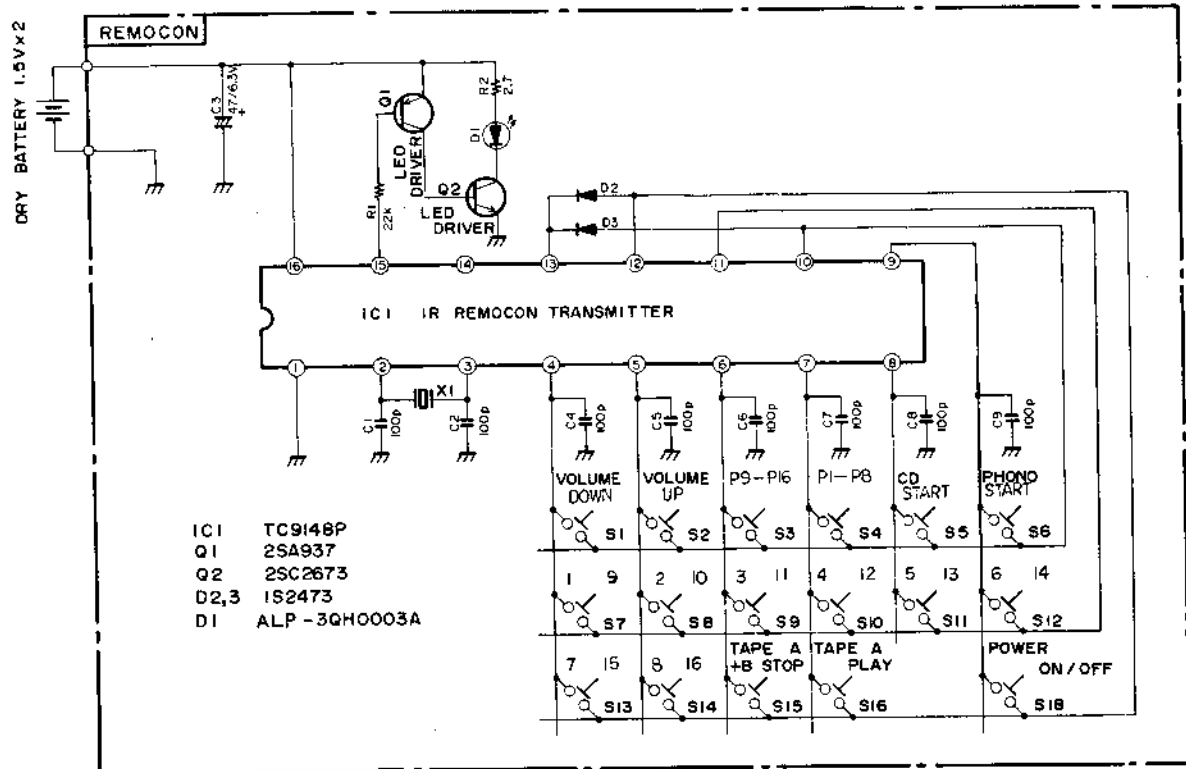




Fernbedienung  
Remote control  
Télécommande



131 779 28  
CA 555 3/4

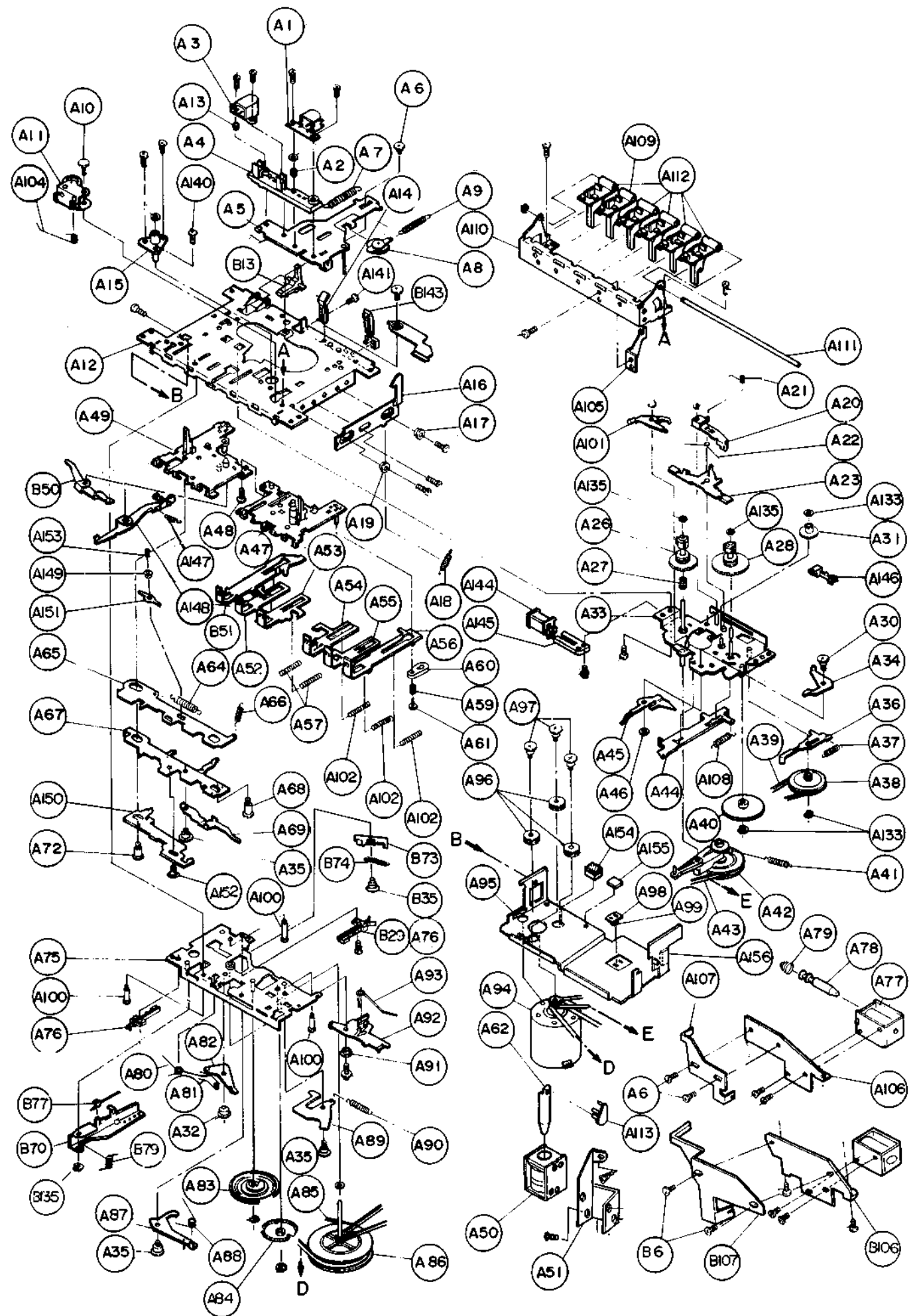


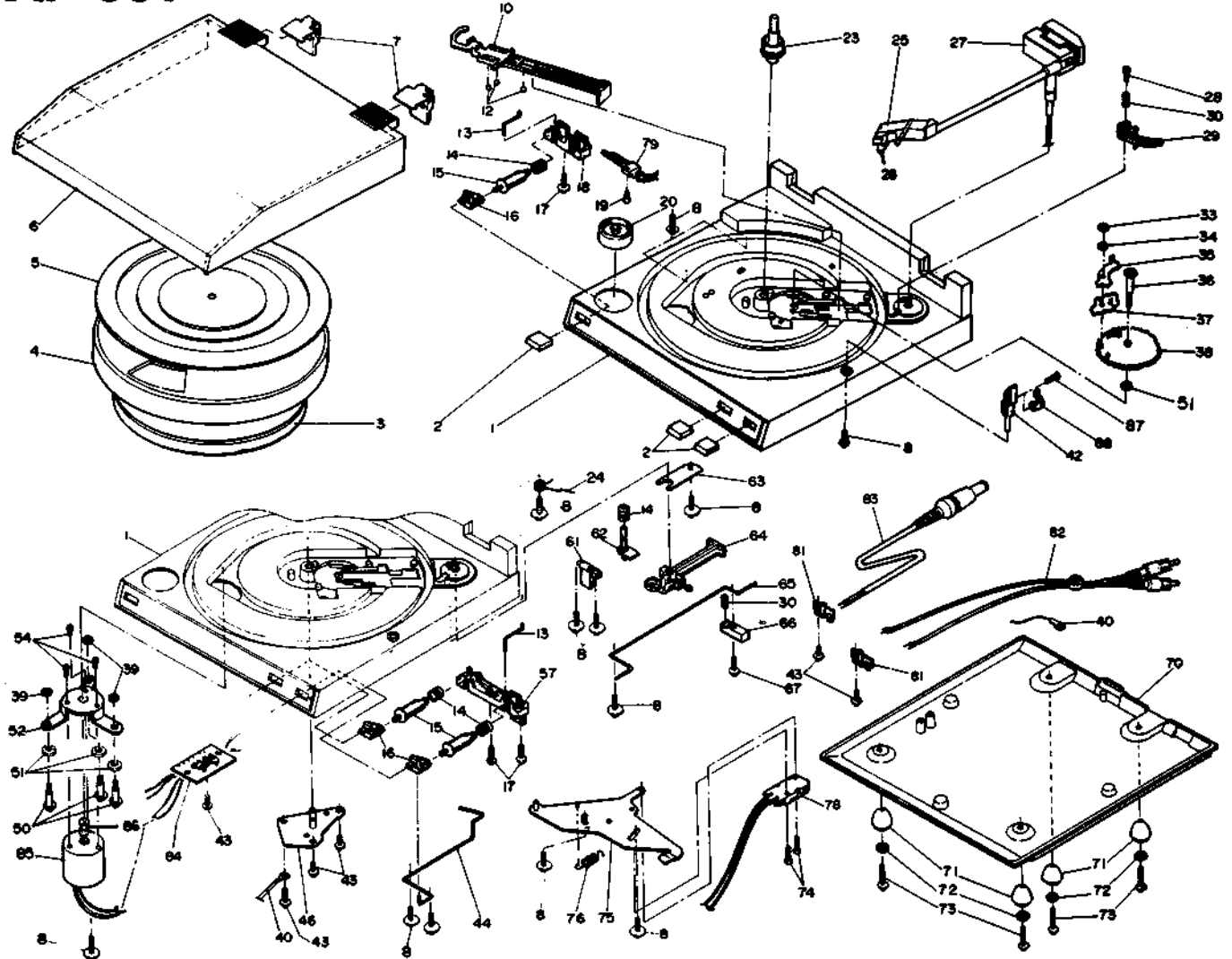
Positions-Nr Reference-No. Numéro de pos.	Bestell-Nr. Part-No. No. de comm
N 1	6138 16 29
N 2	6138 16 30
N 3	6138 16 31
N 4	6466 06 68
N 6	4188 04 66
N 7	7348 12 36
N 8	7348 12 35
N 9	7858 01 69

Positions-Nr Reference-No. Numéro de pos.	Gegenstand Description Description	Bestell-Nr. Part-No. No. de comm.
IC 1	TC 9148 P	3771 53 37
Q 1	2 SA 937 R	3614 48 92
Q 2	2 SC 2673 Q	3614 36 48
D 1	LED	3681 17 07
D 2,3	1 S 2473	3656 08 56
X 1	Ceramic Filter	4552 71 19
C 3	4,7 uF 6,3 V min	3422 85 59
	+ Contact	7348 12 36
	- Contact	7348 12 35

1 131 779 28  
CA555

Position-Nr. Reference-No. Numéro de pos.	Bestell-Nr. Part-No. No. de comm.	Position-Nr. Reference-No. Numéro de pos.	Bestell-Nr. Part-No. No. de comm.	Position-Nr. Reference-No. Numéro de pos.	Bestell-Nr. Part-No. No. de comm.	Position-Nr. Reference-No. Numéro de pos.	Bestell-Nr. Part-No. No. de comm.
<b>Gehäuse und Zubehör</b> <b>Case and accessories</b> <b>Boîtier et accessoires</b>		<b>Cassette A:</b> 5863 11 61					
CA 555: 5554 24 10 (CA 655: 5558 98 96)		<b>(Cassette B:</b> 5863 11 60)					
1	6134 48 29 (6418 36 24)	1	4335 92 70 (4335 92 69)	43	7618 42 28	85	7618 42 27
2	6328 08 40	2	7358 26 73	44	8318 46 85	86	7518 40 93
3	6328 08 41	3	4337 91 49	45	8318 46 86	87	8318 46 83
4	6328 08 42	4	8681 37 54	46	7578 05 49	88	7358 24 83
5	6328 08 43	5	8318 46 59	47	8681 37 57	89	8318 46 66
6	6318 41 28	6	7858 01 45	48	7858 01 53	90	7358 33 71
7	6136 10 86 (6136 11 10)	7	7358 24 88	49	8681 37 56	91	6568 11 55
8	6136 10 87 (6136 11 20)	8	7548 42 08 (7548 41 84)	50	4671 90 16 (8318 46 61)	92	8318 47 68 (8318 46 65)
10	6568 11 71	9	7358 24 87	51	8318 50 92 (8318 46 69)	93	7358 24 84
11	7358 22 94	10	8681 23 80	52	8318 46 70	94	4432 92 14
12	6328 08 44	11	7538 33 41 (7538 33 42)	53	8318 46 71	95	8318 48 05
13	7522 02 14	12	8318 47 64	54	8318 46 72	96	6552 23 41
14	6467 16 85	13	7358 33 60 (8681 23 78)	55	8318 46 73	97	7858 01 50
15	7618 42 46	14	7358 24 86	56	8318 46 74	98	8681 37 60
20	6318 41 68	15	7618 42 18	57	7358 24 98	99	7358 24 95
27	6123 09 26 (6123 09 36)	16	8681 37 58	59	7358 24 99	100	7858 01 47
34	8318 50 91	17	6568 11 54	60	8681 37 62	101	8318 46 62
36	8681 09 85	18	7358 28 57	61	8641 23 22	102	7358 26 80
46	6273 40 15	19	6568 11 53	62	4671 90 17	103	7358 33 60
43	6123 09 27 (6123 09 37)	20	8318 46 76	63	4671 90 18 (4671 90 12)	104	7358 24 81
45	6123 09 23	21	7358 23 05	64	7358 24 96	105	8318 46 87
49	5863 11 60	22	7358 24 90	65	8318 47 66 (8318 46 79)	106	8318 48 06
50	5863 11 61	23	8318 46 81	66	7358 24 97	107	8318 48 07
51	6318 41 26	26	6253 41 42	67	8318 46 78	108	8681 37 59
52	6318 41 27	27	7358 22 98 (7358 24 89)	68	7858 01 49	109	8318 50 93
53	8318 50 99	28	6253 41 76	69	8318 46 68	110	8318 46 60
54	4147 80 14	29	4188 04 08	70	8318 46 77	111	7578 05 48
55	6913 52 34	30	7858 01 46	72	7858 01 48	112	8318 48 04
56	6913 53 35	31	7525 09 73	73	8318 46 64	113	(8318 50 94)
57	6913 52 36	32	6568 11 63	74	7358 24 82	132	7726 05 33
58	6913 52 37	33	8318 46 80	75	8318 46 63	133	8188 03 98
59	6913 52 38	34	8318 46 75	76	4188 04 34	135	(7726 05 33)
60	6913 52 39	35	7578 05 47	77	7358 24 92	143	(4188 04 67)
61	6913 52 40	36	8318 46 84	78	4671 90 13	144	(4671 90 11)
62	6913 52 41	37	7358 23 03	79	7358 23 57	145	(4653 41 04)
63	6913 52 42	38	7548 41 85	80	7358 24 93 (7358 23 02)	146	(4188 04 68)
64	6913 23 76	39	7618 42 19	81	7358 24 94	147	(7358 23 45)
65	6913 52 43	40	7525 10 33	82	8318 46 82	148	(8318 50 95)
66	6913 52 44	41	7358 23 04	83	7525 10 32	149	(8318 50 96)
67	6913 52 45	42	7424 01 20	84	7525 10 31	150	(8318 50 97)
						151	(8318 50 98)
						152	(7858 01 70)
						153	(7858 01 71)





Position-Nr. Reference-No. Numéro de position	Bestell-Nr. Part-No. Numéro de commande	Position-Nr. Reference-No. Numéro de position	Bestell-Nr. Part-No. Numéro de commande	Position-Nr. Reference-No. Numéro de position	Bestell-Nr. Part-No. Numéro de commande
1	6134 48 68	24	6257 43 46	61	6257 43 68
2	6318 42 15	25	6257 43 47	62	6257 43 61
3	6257 43 36	26	6257 43 48	64	6257 43 62
4	6257 43 37	27	6257 43 49	65	6257 43 63
5	6257 43 38	29	6257 43 50	66	6257 43 64
6	6114 07 29	30	6257 43 51	70	6134 48 69
7	6352 10 19	35	6257 43 52	71	6257 43 65
10	6257 43 39	36	6257 43 53	76	6257 43 69
12	6257 01 25	37	6257 43 54	78	4188 04 86
13	6257 43 40	38	6257 43 55	79	4188 04 87
14	6257 43 41	42	6257 43 56	82	4131 41 53
15	6257 43 42	44	6257 43 57	83	4131 41 43
16	6257 43 43	50	6257 43 58	84	6913 22 77
18	6257 43 44	51	6257 43 59	85	6257 43 66
20	6257 42 01	57	6257 43 60	86	6257 43 67
23	6257 43 45			88	6257 43 70

## JUSTIERUNG - ALIGNMENT PROCEDURES - OPERATIONS D'AJUSTAGE

### JUSTIERUNG DES TONARM-ABHEBEPUNKTES

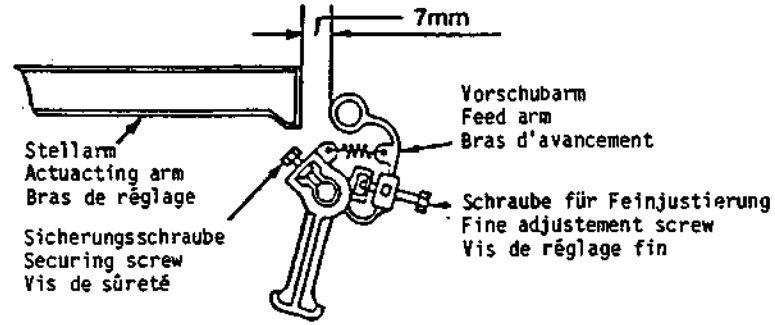
- A) Bei kleinem Fehler  
 a) Abhebepunkt weiter nach innen:  
 Feinjustierungsschraube im Uhrzeigersinn drehen.  
 b) Abhebepunkt weiter nach außen:  
 Feinjustierungsschraube entgegen dem Uhrzeigersinn drehen.  
 B) Bei großem Fehler  
 a) Feinjustierungsschraube in die mittlere Position drehen.  
 b) Sicherungsschraube lösen, einen Abstand zwischen dem Stellarm und dem Vorschubarm von ungefähr 7 mm einstellen, und die Schraube festziehen.  
 c) Entsprechend Schritt A) vorgehen und die Schraube für die Feinjustierung einstellen.  
 d) Sicherungsschraube fest anziehen.

### LIFT-OFF POINT ADJUSTMENT OF TONE-ARM

- A) When error is slight.  
 a) To retard the lift-off point, turn the fine adjustment screw clockwise.  
 b) To advance the lift-off point, turn the fine adjustment screw counterclockwise.  
 B) When error is large.  
 a) Set the fine adjustment screw at the middle position.  
 b) Loosen securing screw, adjust a gap between the actuating arm and the feed arm to about 7 mm and tighten the screw.  
 c) Go to the above step A) and the fine adjustment screw.  
 d) Tighten the securing screw firmly.

### REGLAGE DU POSITION DE LEVAGE

- A) En cas de faible erreur  
 a) Pour lever l'arm plus tard:  
 tournez la vis de réglage fin dans le sens des aiguilles d'une montre.  
 b) Pour lever l'arm plus tôt:  
 tournez la vis de réglage fin dans le sens contraire des aiguilles d'une montre.  
 B) En cas d'erreur élevée  
 a) Tournez la vis de réglage fin dans sa position médiane.  
 b) Desserrez la vis de sûreté, réglez l'écart entre le bras de réglage et le bras d'avancement sur 7 mm env. et reserrez provisoirement la vis.  
 c) Procédez suivant l'étape A) et actionnez la vis de réglage fin.  
 d) Reserrez à fond la vis de sûreté.



### TONARMAUSTAUSCH UND -JUSTIERUNG

- A) Bodenabdeckung abnehmen.  
 B) Anschlüsse (rot, grün, schwarz, blau und weiß), an der 3P-Anschlußleiste lösen.  
 C) Sicherungsschraube des Vorschubarms lösen, um ihn vom Tonarmschaft abnehmen zu können.  
 D) Durchtrennen Sie den CS-Ring, der den Tonarm sichert, mit der Kneifzange von der Unterseite des Plattenspielers aus. Gehen Sie in umgekehrter Reihenfolge vor, um den Tonarm einzubauen.  
 \*Nachdem der Tonarm ausgetauscht ist, RÜCKFÜHRUNGSJUSTIERUNG ausführen, die in den JUSTIERUNGSVERFAHREN beschrieben wird.

### TONARM REPLACEMENT AND ADJUSTMENT

- A) Remove the bottom cover.  
 B) Remove lead wires (red, green, black, blue and white) connected to 3P terminal strip.  
 C) Loosen securing screw of the feed arm to remove it from the tone arm shaft.  
 D) Cut the CS-ring retaining the tone arm with the nipper from the bottom side of the record player.  
 Reverse the order of the above procedure to install the tone arm.  
 \*After replacing the tonearm, make the RETURN ADJUSTMENT described in ADJUSTMENT PROCEDURES.

### REPLACEMENT ET AJUSTAGE DU BRAS DE LECTURE

- A) Retirer la partie de fond.  
 B) Enlevez les connexions (rouge, vert, noir, bleu et blanc) reliés à la réglette de connexion 3P.  
 C) Desserrez la vis de sûreté du bras d'avancement afin de pouvoir l'enlever du bras de lecture.  
 D) Coupez la bague CS de retenue du bras de lecture à l'aide de tenailles à partie. De la face inférieure du tourne disques. Procédez dans le sens inverse des opérations pour monter le bras de lecture.  
 \* Après avoir remplacé le bras de lecture, procédez à l'ajustage du retour décrit dans le paragraphe OPERATIONS D'AJUSTAGE.

### MOTORAUSTAUSCH UND -JUSTIERUNG

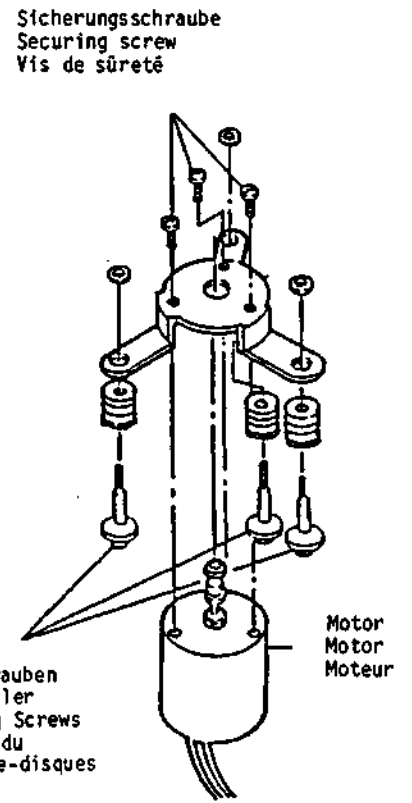
- A) Bodenabdeckung abnehmen.  
 B) Anschlüsse des Motors lösen.  
 C) Sicherungsschrauben des Motors auf der Unterseite des Plattenspielers lösen.  
 D) Lösen Sie die Sicherungsschrauben für den Plattenteller, um den Plattenteller vom Motor abnehmen zu können. Gehen Sie in umgekehrter Reihenfolge vor, um den Motor einzubauen.

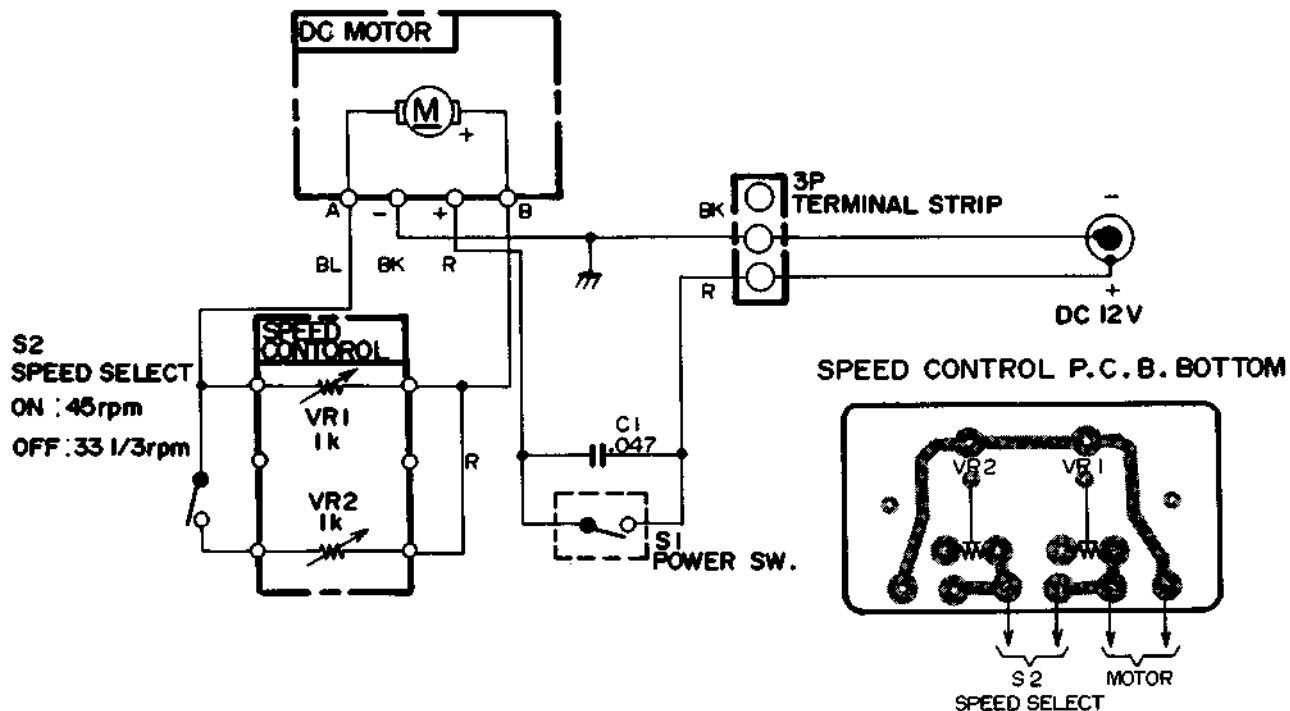
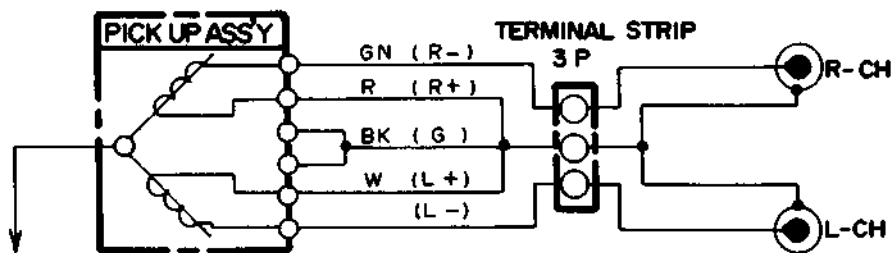
### MOTOR REPLACEMENT AND ADJUSTMENT

- A) Remove the bottom cover.  
 B) Remove connections of the motor.  
 C) Loosen the motor securing screws at the bottom side of the record player.  
 D) Loosen the plate securing screws to detach the plate from the motor.  
 Reverse the order of the procedures for installing the motor.

### REPLACEMENT ET AJUSTAGE DU MOTEUR

- A) Enlever la partie de fond.  
 B) Enlevez les connexions du moteur.  
 C) Desserrez les vis de sûreté du moteur situées sur le fond de la platine tourne-disques.  
 D) Desserrez les vis de sûreté du plateau tourne-disques afin de pouvoir retirer ce dernier du moteur. Procédez dans le sens inverse des opérations pour monter le moteur.





## DP 591

Für dieses Gerät gilt das Service-Manual P 113 (6611 81 48) mit folgenden Änderungen in der Ersatzteile-Liste:

For this set, Service Manual P 113 (6611 81 48) applies, except for the following changes in the Spart Parts List:

Le manuel de service convenant à cet appareil est le P 113 (6611 81 48) comprenant les modifications suivantes de la liste de pièces de rechange:

Gehäuse und Zubehör  
Cabinet and accessories  
Boîtier et accessoires

Laufwerk  
Drive mechanism  
Mécanisme d'entraînement

Positions-Nr Reference-No. Numéro de pos.	Bestell-Nr. Part-No. No. de comm
1	6273 48 57
8	8318 40 09
9	6318 41 25
11	6466 06 78
12	6134 48 70
16	6134 40 14
32	6913 25 56
37	7858 01 59


Positions-Nr Reference-No. Numéro de pos.	Bestell-Nr. Part-No. No. de comm
19	8318 34 63
24	8681 34 62
25	8318 34 64
30	8318 51 20
31	8318 51 21
33	8681 34 65
34	8318 52 42
44	8318 51 17

Positions-Nr. Reference-No. Numéro de pos.	Gegenstand Description Description	Bestell-Nr. Part-No. No. de comm.
S 1	POWER	4112 96 42
S 2	Record/Playback	4112 96 29
S 101, 102	SPEAKER A-B	4112 96 30
S 601...608	VOLUME, BALANCE LOUDNESS, PHONO, CD, TV/VCR	4112 95 26
S 611...626	FM, MW, LW, TUNING, MEMORY, P1/9...P8/16, P1-8, P9-16	4115 86 41
S 627, 628	MONO/STEREO, AUTO/MANUELL	4112 96 41
JK 1	PHONES	4144 81 41
JK 2	MICROPHONE	4144 82 02
JK 101, 102	AUTO FUNCTION	4144 81 51
JK 103	AUX, VCR	4144 81 63
JK 104	SPEAKERS	4144 82 01
JK 301	PHONO	4144 81 96
JK 501	ANTENNA	4144 81 87
PT 1	Power-Transformator	4511 33 75
PT 2	Stand-By-Transformator	4511 33 76
RY 1	Relais	4124 10 34

Ersatzteil-Bestellungen

☎ 072 31/ 1 33 38  
☎ 072 31/35 66 65

BTX-Ersatzteil-Bestellseite

 \*4050065#