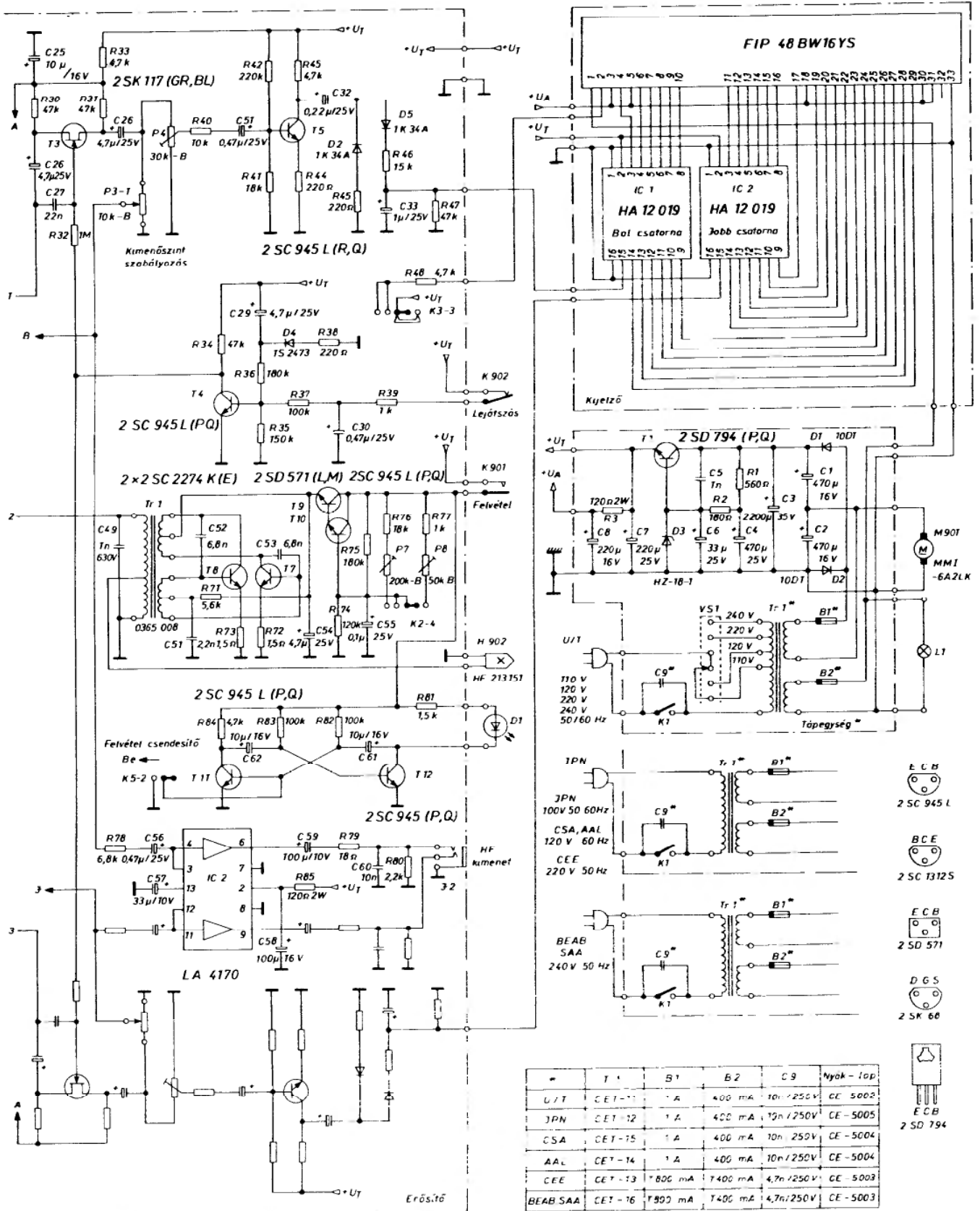


CS-M02/1

99. ábra
A CS-MO2 típusú kazettás magnó áramköreinek kapcsolási vázlata



#	T	B1	B2	C9	Nyák - lap
U/T	CE1-11	1 A	400 mA	10n/250V	CE-5002
JPN	CE1-12	1 A	400 mA	10n/250V	CE-5005
CSA	CE1-15	1 A	400 mA	10n/250V	CE-5004
AAI	CE1-14	1 A	400 mA	10n/250V	CE-5004
CEE	CE1-13	800 mA	1400 mA	4,7n/250V	CE-5003
BEAB SAA	CE1-16	1800 mA	1400 mA	4,7n/250V	CE-5003

CS-M02/2