

**SERVICE MANUAL
DOCUMENTATION TECHNIQUE
TECHNISCHE DOKUMENTATION
DOCUMENTAZIONE TECNICA
DOCUMENTACION TECNICA**

THOMSON ALTIMA PRO 400

Version (PC): A

THOMSON, le nom de sa marque, est la propriété de Thomson-CSF. Ce logo a été utilisé sous licence par Thomson-CSF. Thomson-CSF est une société à participation internationale. Thomson-CSF est une société à participation internationale. Thomson-CSF est une société à participation internationale.



This service manual refers only to the specific circuit diagrams of this set. Regarding the other parts, please refer to the following service manual:

La présente documentation technique ne traite que des circuits spécifiques de cet appareil. Pour les autres parties, se reporter à la documentation technique suivante :

Diese technische Dokumentation zeigt ausschließlich die spezifischen Schaltbilder dieses Gerätes. Weitere technische Informationen entnehmen Sie bitte dem folgenden Service Manual.

Questa documentazione tecnica tratta solo dei circuiti specifici di questo apparecchio. Per le altre parti, consultare la documentazione tecnica del:

El presente libro técnico sólo trata de los circuitos específicos de este aparato. En lo que se refiere a las otras partes, referirse al libro técnico del:

ALTIMA PRO 300

**Technical data - Caractéristiques principales
Technische Daten - Dati tecnici - Características del aparato**

Nominal output power: Puissance nominale de sortie: Nennausgangsleistung: potenza nominale di uscita: Potencia nominal de salida:	2 x 50 W (RMS) 2 x 100 W (Music)	← 280 mm	↑ 867 mm	↗ 352 mm
---	-------------------------------------	----------	----------	----------



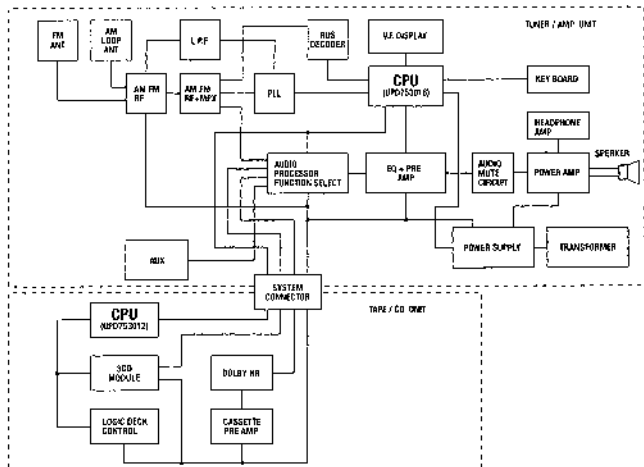
WARNING: Before servicing this set read the safety recommendations.
ATTENTION: Avant toute intervention sur cet appareil, lire les recommandations de sécurité.
ACHTUNG: Bei jedem Eingriff in das Gerät, die Sicherheitsvorschriften beachten.
ATTENZIONE: Prima di intervenire sull'apparechio, leggere le norme di sicurezza.
IMPORANTE: Antes de cualquier intervención, leer las recomendaciones de seguridad.



CLASS 1 LASER PRODUCT
APPAREIL A LASER DE CLASSE 1
LASER KLASSE 1
APPARATO CON LASER DI CLASSE 1
APPARCCHIO CON LASER DI CLASSE 1

- DANGER :** Invisible laser radiation when open and interlock failed or defeated. Avoid direct exposure to beam.
- ATTENTION :** Le rayon laser est invisible. Eviter l'exposition directe lors de la maintenance.
- VORSICHT BEI REPARATUREN :** Bei geöffneter Schublade und Defekt der Sicherheitsvorrichtungen besteht die Gefahr unsichtbaren Laserlichts. Niemals direkt in den Laserstrahl sehen.
- ATTENZIONE :** Il raggio laser è invisibile. Evitare l'esposizione diretta durante la manutenzione.
- IMPORTANTE :** El rayo laser es invisible. Evitar la exposición directa en el momento del mantenimiento.

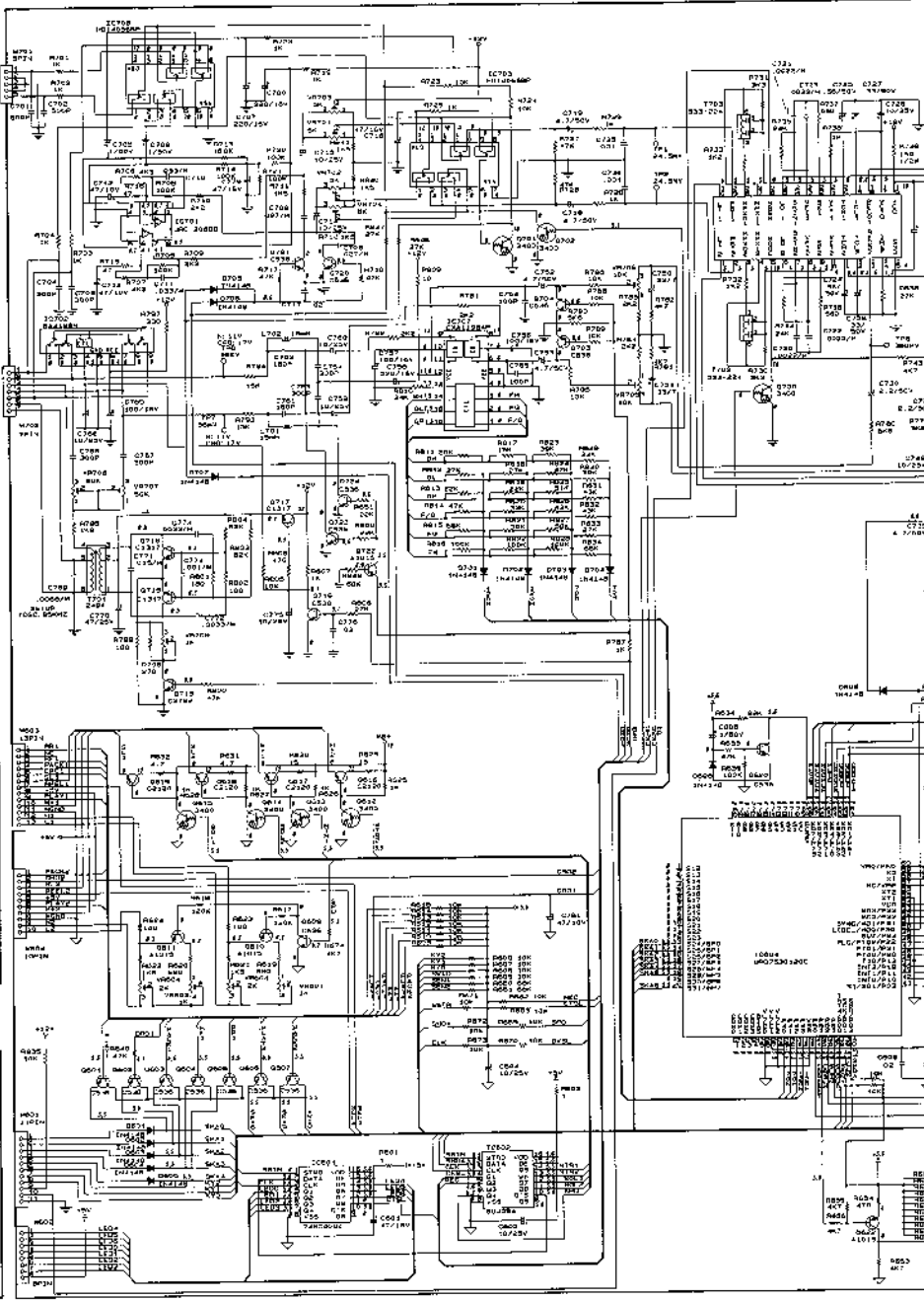
**BLOCK DIAGRAM - SCHEMA SYNOPTIQUE - BLOCKSCHALTBIKD -
SCHEMA A BLOCCHI - ESQUEMA DE BLOQUES**



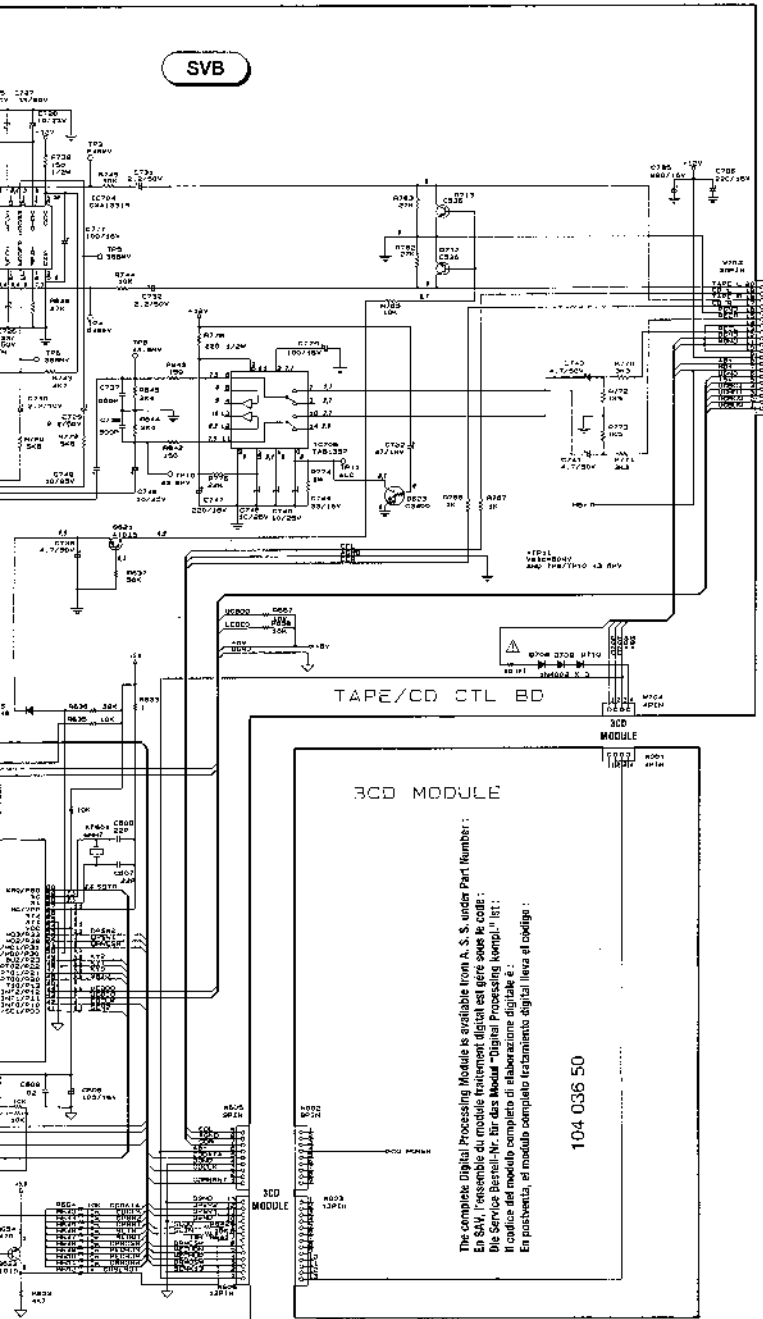
RECORD / PLAYBACK SCHEMATIC DIAGRAM - SCHEMA ENREGISTREMENT / LECTURE - AUFNAHM
 SCHEMA REGISTRAZIONE / RIPRODUZIONE - ESQUEMA GRABACIÓN / REPRODUCCIÓN

TAPE DECK

CD/TAPE
 KEY BD



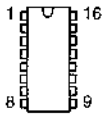
SVB



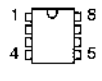
- 2SA1015
- 2SC536
- 2SC1317
- 2SC2120
- 2SC3792



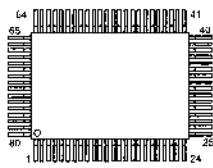
HD14066BP



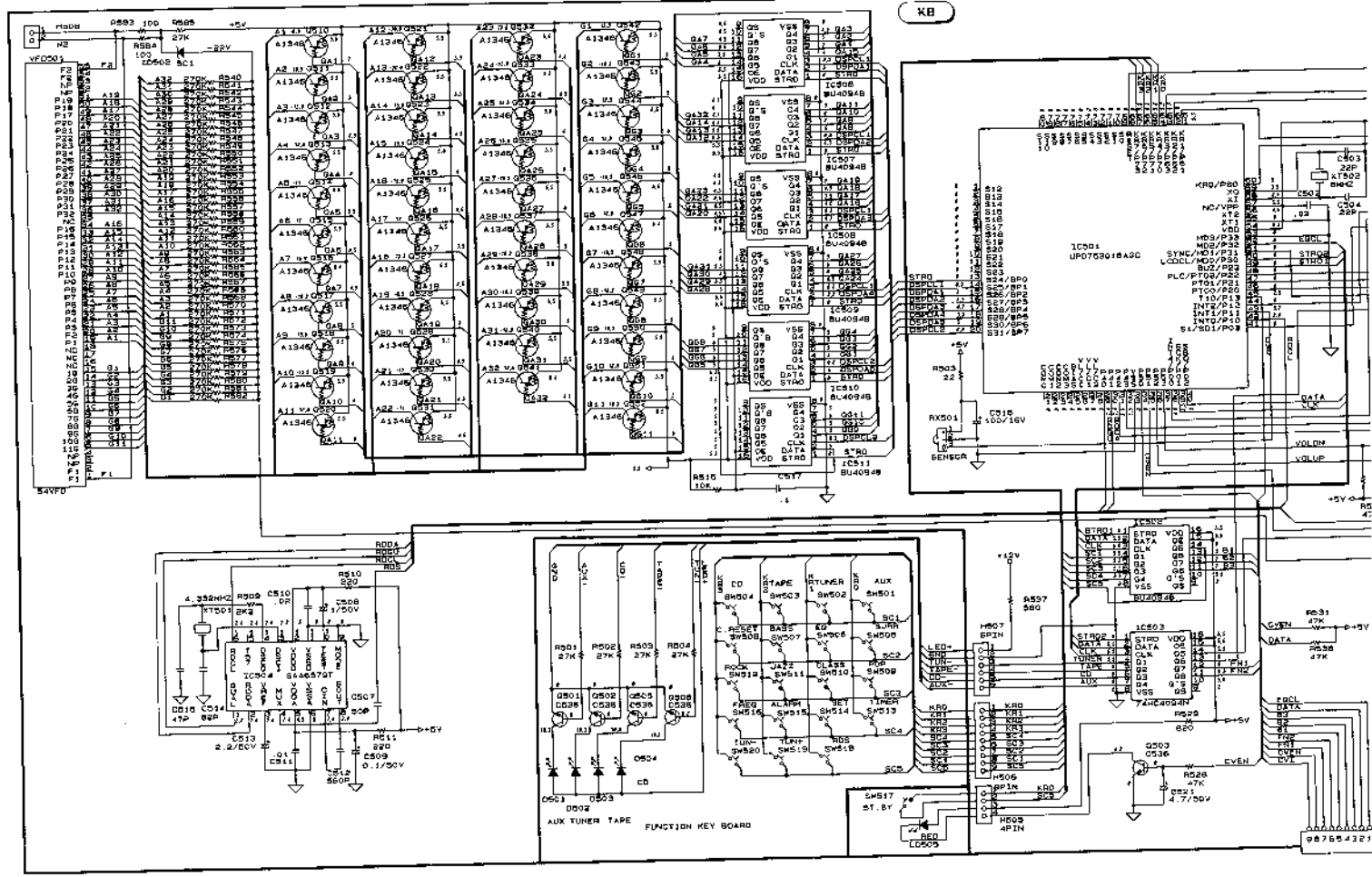
- 74HC4094
- BU4094
- CXA1198AP
- HC4094N
- TAB135P

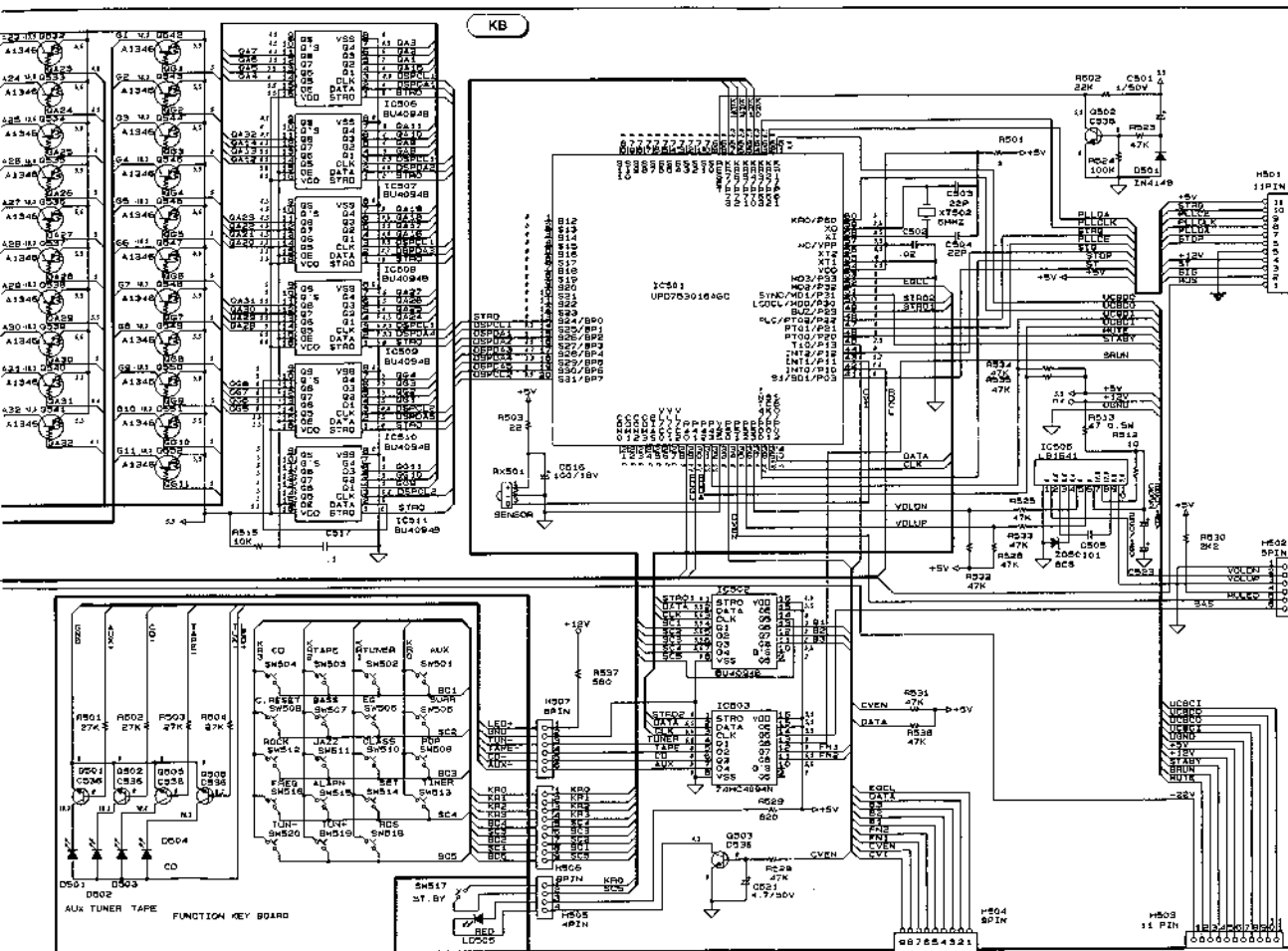


JRC2068D



UPD753012GC





UPD753016-AGC



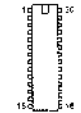
LB1641



BA 3126



2SA1346
2SC536



CXA1431S

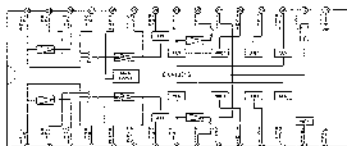


SAA6579T

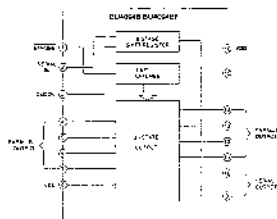


34X0
25C3400

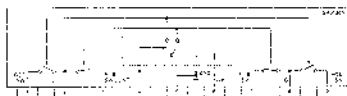
IC 704 CXA 1331S



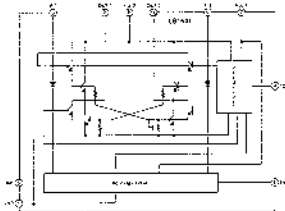
IC 601 74HC4094



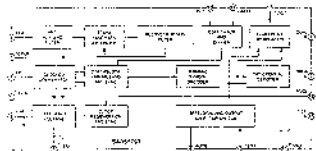
IC 702 BA3126N



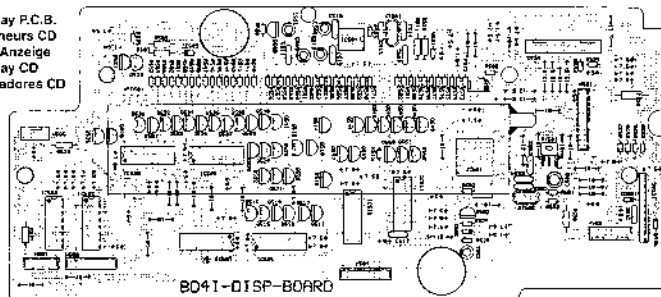
IC 505 LB1641



IC 504 SAA 6579T

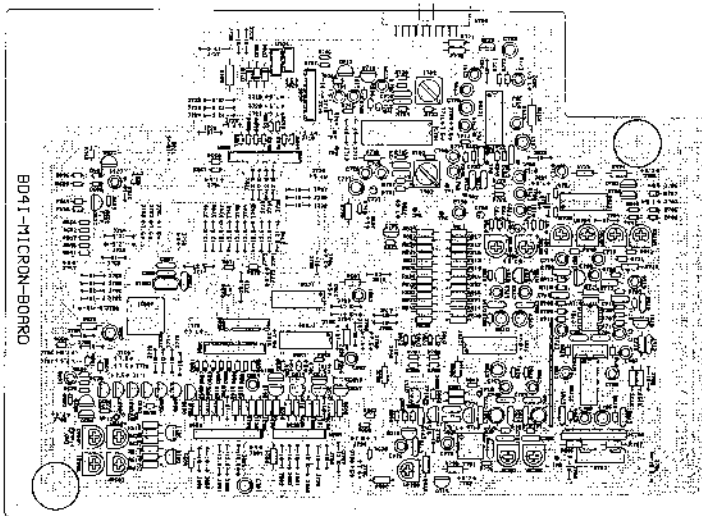


Display P.C.B.
Afficheurs CD
Ltpl. Anzeihe
Display CD
Indicadores CD



Record / playback and CD control P.C.B.
Platine commandes enregistrement / lecture et CD
Ltpl. Wiedergabe / Aufnahme und CD Bedienteil
Piastra comandi riproduzione / registrazione e CD
Platina de mandos reproducción / grabación y CD

Component side
Côté composants
Bauteilkomponente
Lato componenti
Lado componentes



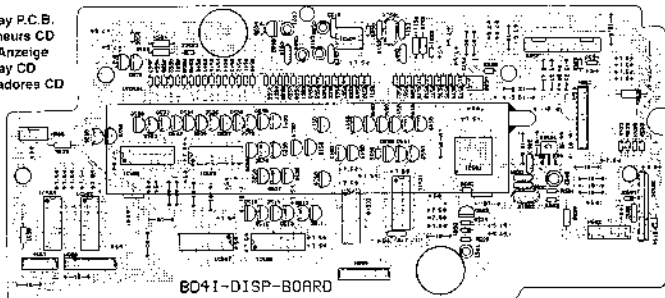
Technic
Docum
Diese A
Docum
Docum

THOMSON multimedia
Bairro Portugal
Avenida da Encosta, 370
4106 Fines
Tel. (21) 619 76 41

THOMSON
Bairro Sines
Avenida de
Cabo Espinho
Tel. (911) 1

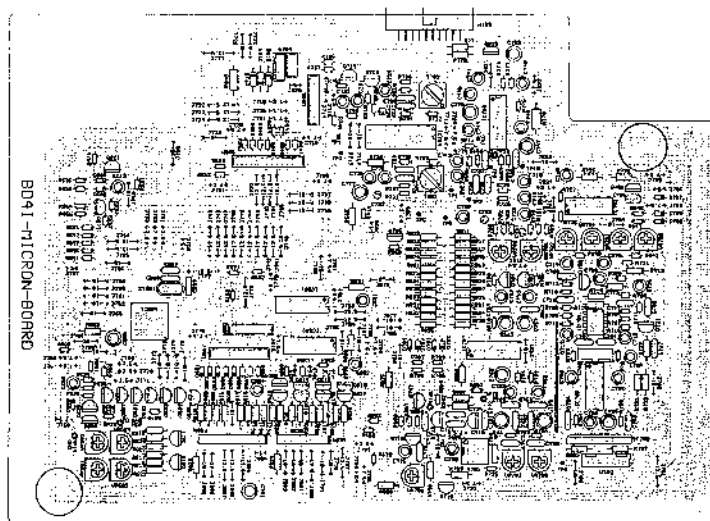
The design and its
make any changes or
change-are. For all
Beschreibungen und C
car Fach und Änderun
citas y cambios done
no se compromete. En

Display P.C.B.
Afficheurs CD
Ltpl. Anzeige
Display CD
Indicadores CD

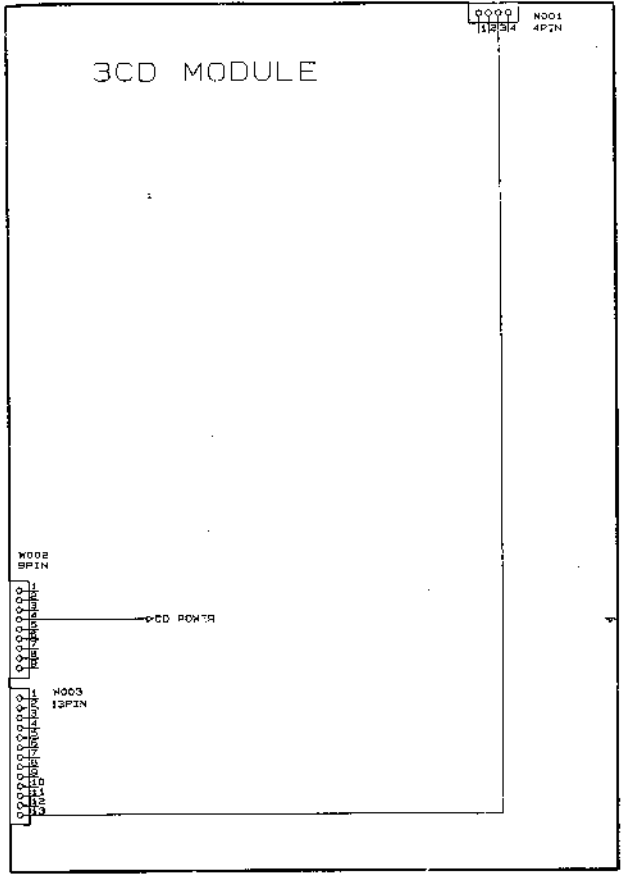
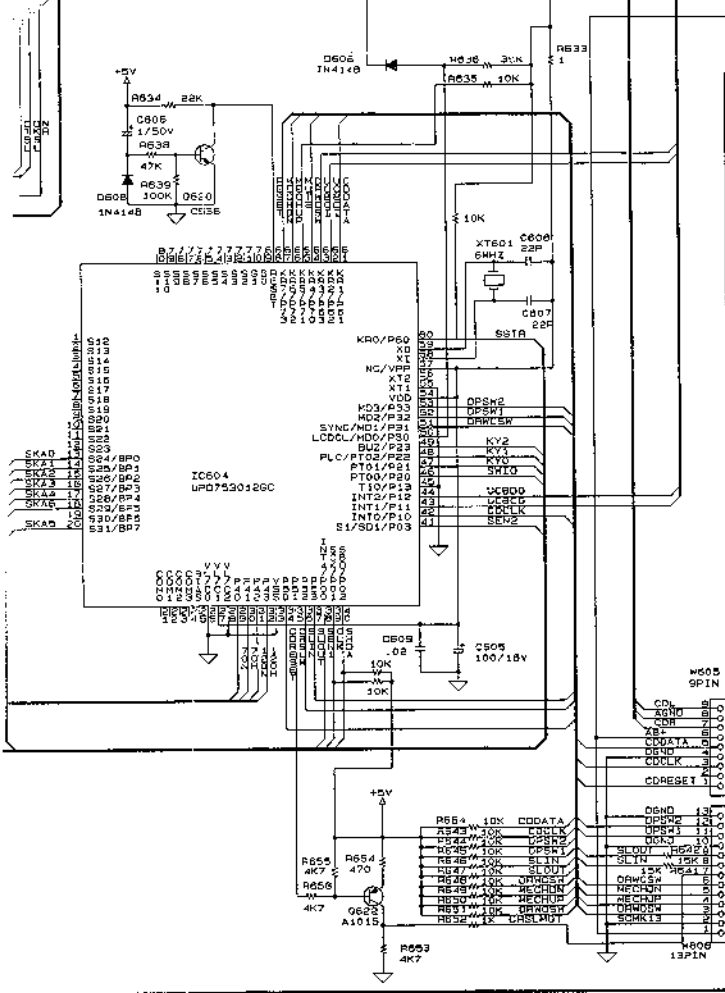


Record / playback and CD control P.C.B.
Platine commandes enregistrement / lecture et CD
Ltpl. Wiedergabe / Aufnahme und CD Bedientell
Piastra comandi riproduzione / registrazione e CD
Platina de mandos reproducción / grabación y CD

Component side
Côté composants
Bestückungsseite
Lato componenti
Lado componentes



3CD MODULE



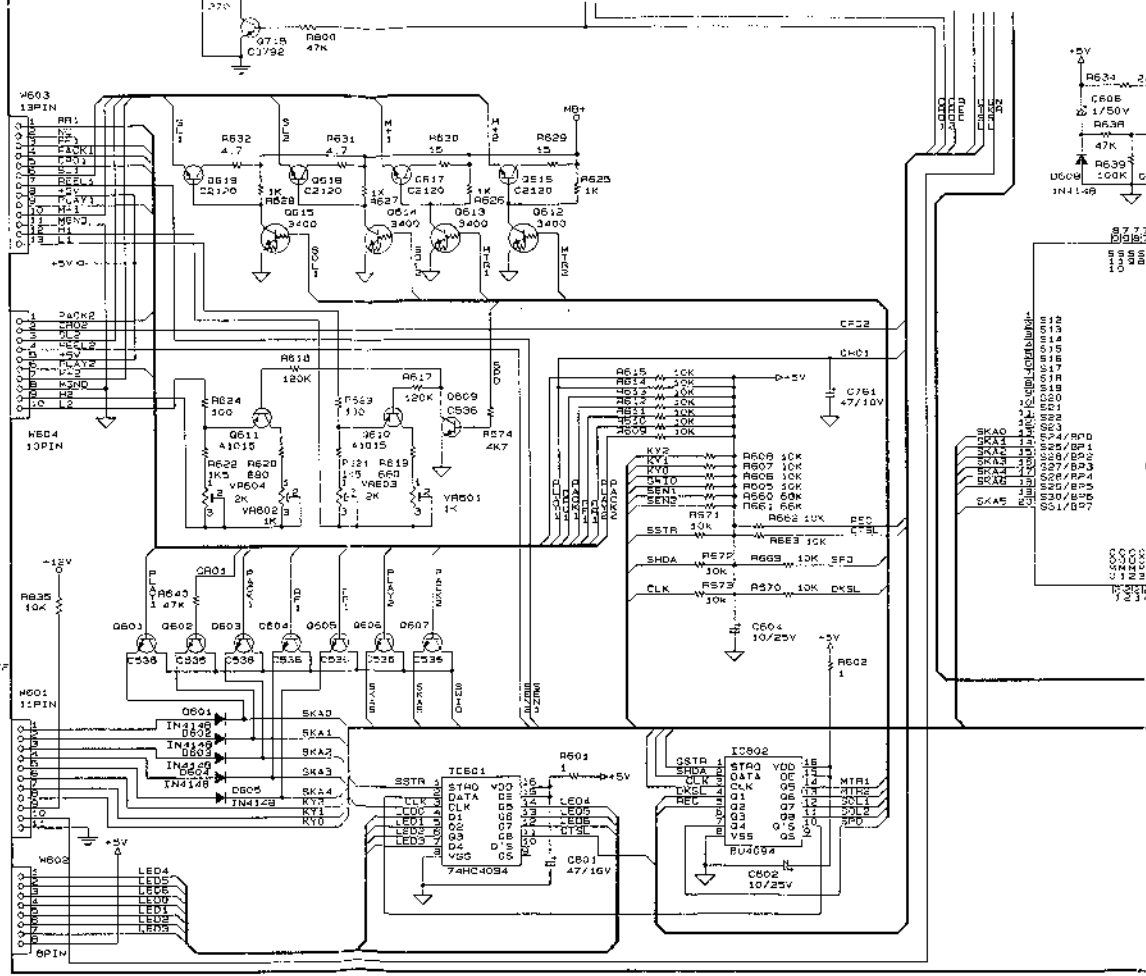
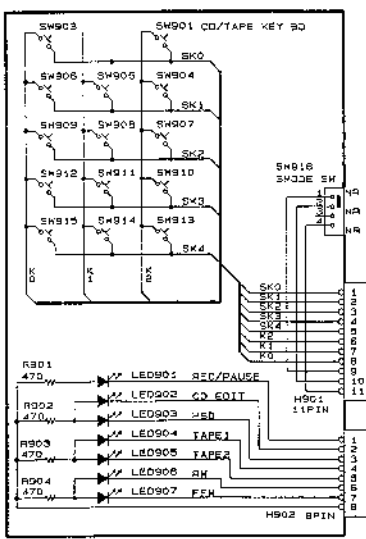
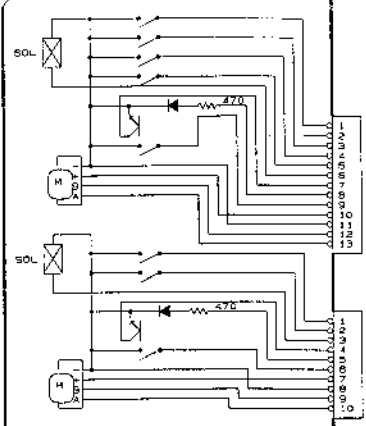
SEW
WZÓF
TCE POLA

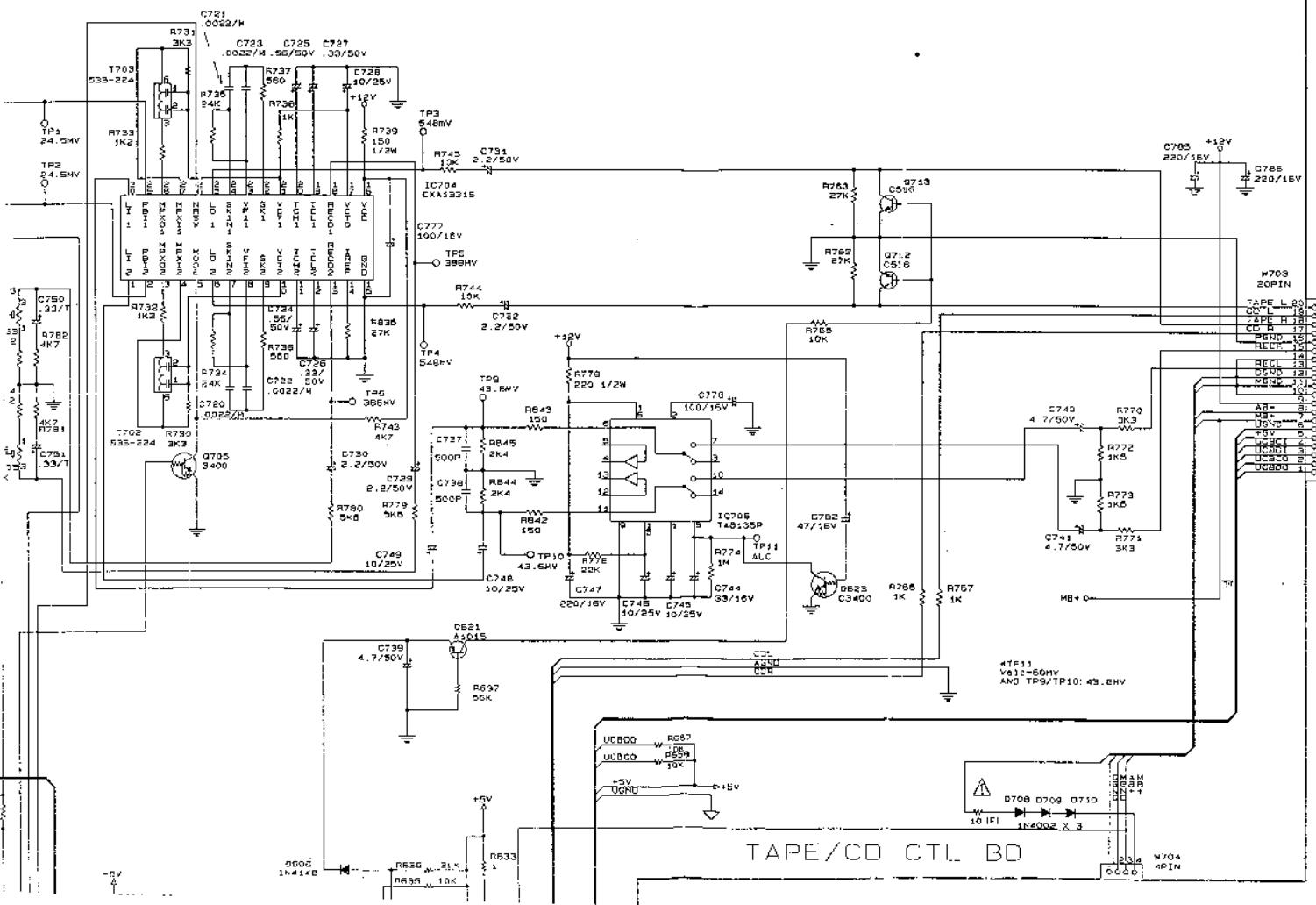
ALC MA P16000

WELTON ELECTRONIC

MODEL ATK02054 CD/TA

DESIGNED	YOLU YANGIU	R
CHECKED		
DRAWN		

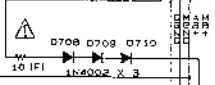




TAPE/CD CTL BD

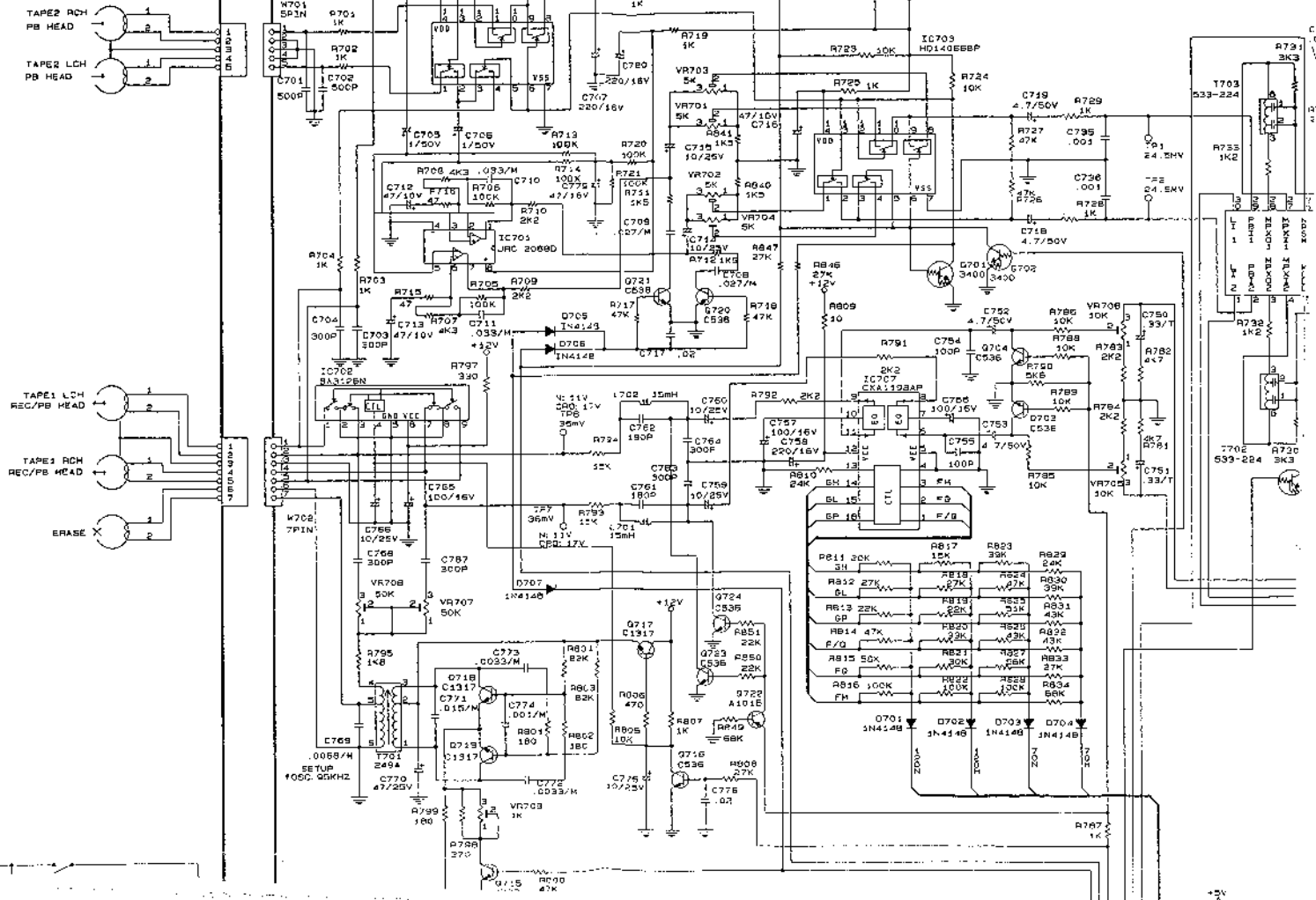
- TAPE L 20
- TAPE R 19
- CD L 18
- CD R 17
- RECD L 16
- RECD R 15
- AB+ 14
- AB- 13
- UCB0 12
- UCB1 11
- UCB2 10
- UCB3 9
- UCB4 8
- MB+ 7
- MB- 6
- UNCL 5
- UNCD 4
- UNBO 3
- UNCO 2
- UNDO 1

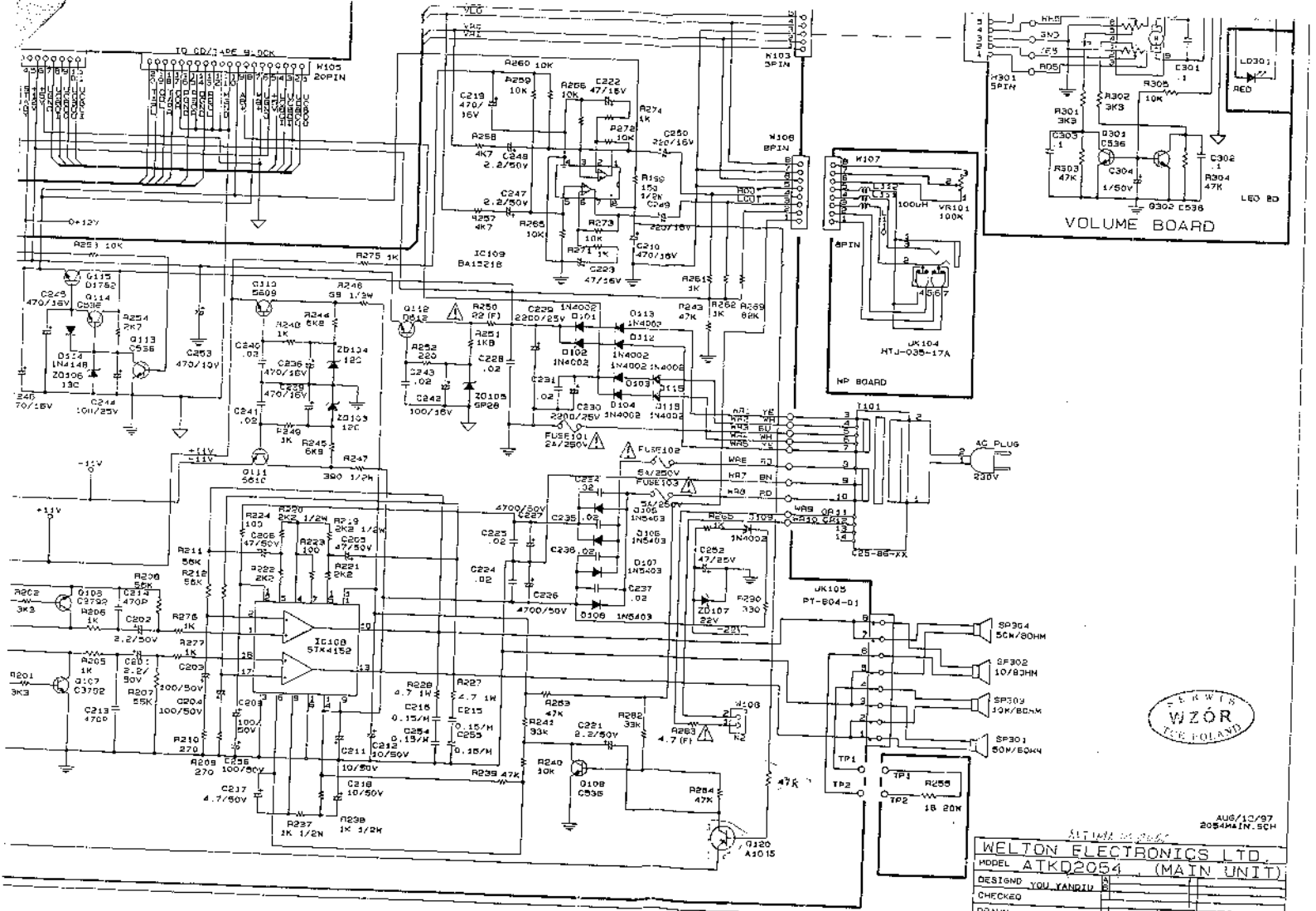
4TR11
48V100μF
AND TPS/TP10: 48.5μF



W704
20PIN

CASSIETTE DECK

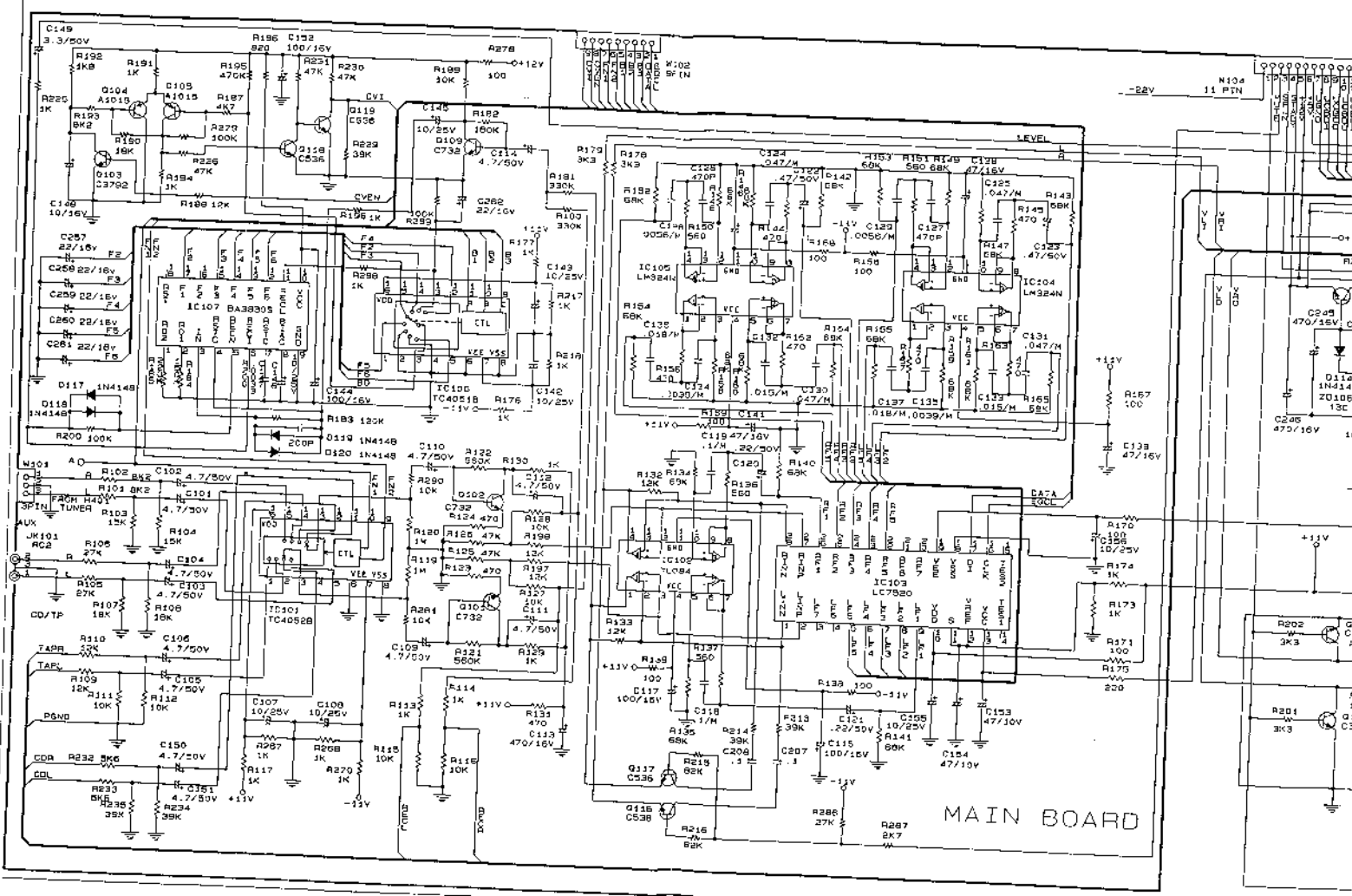




AUG/10/97
2054 MAIN.SCH

WELTON ELECTRONICS LTD.
MODEL ATKD2054 (MAIN UNIT)

DESIGNED	YOU YANJUN
CHECKED	
DRAWN	



MAIN BOARD

