

2416

# GRUNDIG SERVICE MANUAL

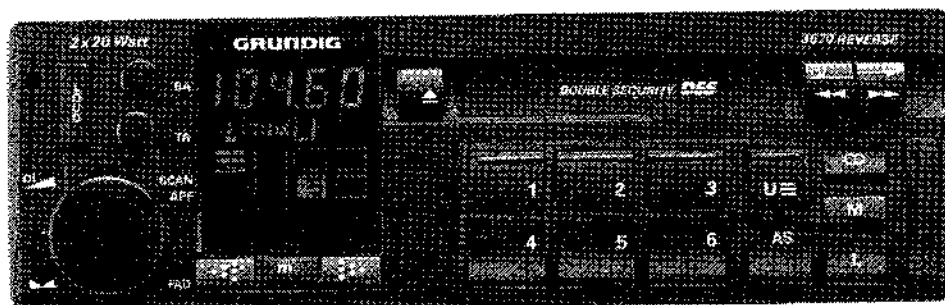
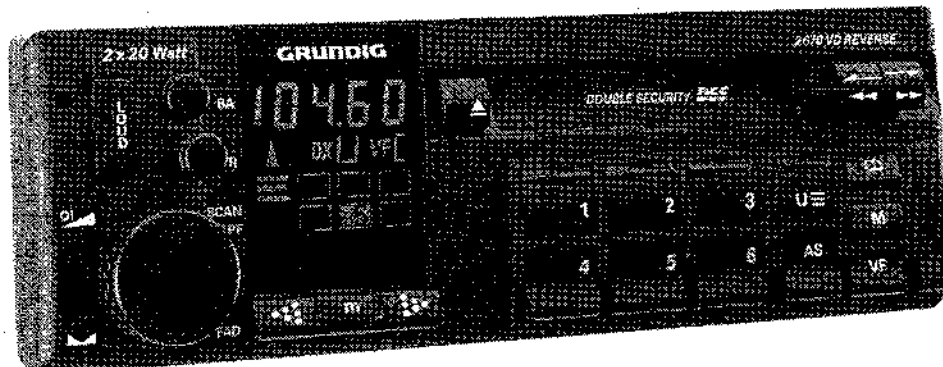


Service Manual

D Btx \* 32700 #

## WKC 2670 VD WKC 3670

WKC 2670 VD (Sach.-Nr. / Order No. 9.18202 - 8151)  
WKC 3670 (Sach.-Nr. / Order No. 9.18203 - 8151)



D

GB

Bei Eingriffen Schutzmaßnahmen für MOS-Bausteine beachten!

N.B. When carrying out repairs, observe MOS precautions!

### Inhaltsverzeichnis

	Seite
<b>Mechanischer Teil</b>	
Allgemeines	2
Ausbauhinweise	2-5
Aufwickelmoment der Kupplungen, Kopfhöhe	5
Azimut	6
<b>Elektrischer Teil</b>	
Zeichenerklärung	6
Abgleichtabelle	7-8
Abgleich - Lageplan	9
<b>Ersatzteillisten</b>	
Ersatzteilliste Laufwerk S 281 V	10-12
Ersatzteilliste WKC 2670 VD/3670	13-18
Ersatzteilliste WKC 3670	19-24
<b>WKC - Scanning</b>	25-28
<b>Bauteilhinweise</b>	29
<b>Druckplatten und Schaltbilder</b>	
Druckplatten WKC 2670 VD/3670	30
Druckplatte WKC 2670 VD	31-34
Schaltbild WKC 2670 VD	35-46
Druckplatte WKC 3670	47-50
Schaltbild WKC 3670	51-62

### Contents

	Page
<b>Mechanical Section</b>	
General	2
Disassembly Instructions	2-5
Take - up torque of the clutches, Head Height	5
Azimuth	6
<b>Electrical Section</b>	
Legend	6
Alignment Table	7-8
Alignment Layout	9
<b>List of Spare Parts</b>	
List of Spare Parts Tape Drive S 281 V	10-12
List of Spare Parts WKC 2670 VD	13-18
List of Spare Parts WKC 3670	19-24
<b>WKC - Scanning</b>	25-28
<b>Notes on components</b>	29
<b>Printed Circuit Boards / Connecting Diagrams</b>	
PCB WKC 2670 VD/3670	30
PCB WKC 2670 VD	31-34
Connection Diagram WKC 2670 VD	35-46
PCB WKC 3670	47-50
Connection Diagram WKC 3670	51-62

2416

## Mechanischer Teil

Bei Eingriffen Schutzmaßnahmen für MOS-Bausteine beachten!

### Allgemeines

Zahlen im Text und bei den Abbildungen sind mit den Positionsnummern in der Ersatzteilliste identisch. Teile, die in der Ersatzteilliste nicht vorkommen, sind mit Buchstaben gekennzeichnet. Näher bezeichnete Hilfsmittel, z.B. Testbandcassetten, können von den Service - Stellen bezogen werden.

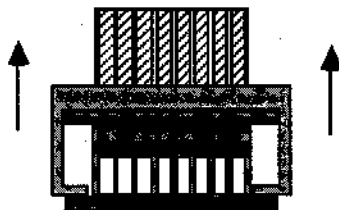
Das Gerät ist erst spannungsfrei, wenn die Betriebsspannungsanschlüsse abgezogen sind (Endstufen und Prozessor sind immer unter Spannung).

An den Brückenendstufen muß mit einem erdfreien Meßinstrument am NF - Ausgang gemessen werden.

Die Knöpfe der Klangregler dürfen nur im ausgerasteten Zustand abgezogen werden.

Die Auswurfaste des Laufwerkes ist im eingebauten Zustand durch die Blende geführt. Ist das Laufwerk ausgebaut und somit die Taste ohne Führung, muß die Taste vorsichtig gedrückt werden, da sie sonst evtl. bricht.

### Flexprinthalter öffnen



### Ausbauhinweise

#### Gerät öffnen und schließen

Die beiden Deckel können mit einem Schraubendreher angehebelt und dann abgenommen werden.

Beim Schließen des Gerätes die Vorderseite des Deckels in die 3 Rastnasen f einhängen und dann den Deckel auf den Rahmen drücken.

#### Blende abnehmen

- Die beiden Deckel abnehmen.
- Bedienteil 20 ausrasten und abnehmen.
- Drehknopf 9 und Knebel 4 abziehen.
- 2 Schrauben a herausschrauben.
- Blende 1 und Blech nach vorne abnehmen.

## Mechanical Section

N.B. When carrying out repairs, observe MOS precautions!

### Introduction

The figures in the text and in the diagrams are the corresponding position numbers in the spares list. Parts not included in the spares list are denoted by letters of the alphabet. Servicing aids such as test tape cassettes which have been given detailed descriptions can be obtained from sales and service centres.

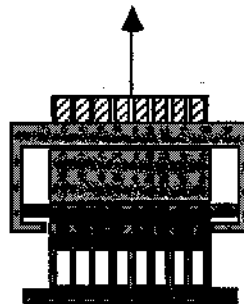
The radio is no longer alive only if also the operating supplies are disconnected (the output stages and the processor are always connected to the supply).

The bridge output stages must be measured at the AF output with a measuring instrument without ground connection.

The buttons and tone controls must be disengaged before pulling them off.

With the drive mechanism fitted in the cabinet, the eject button is guided by the mask. When the drive mechanism is removed so that the button is without guide, the button must be pressed carefully, otherwise it may break.

### Open the flexprint holder



### Disassembly Instructions

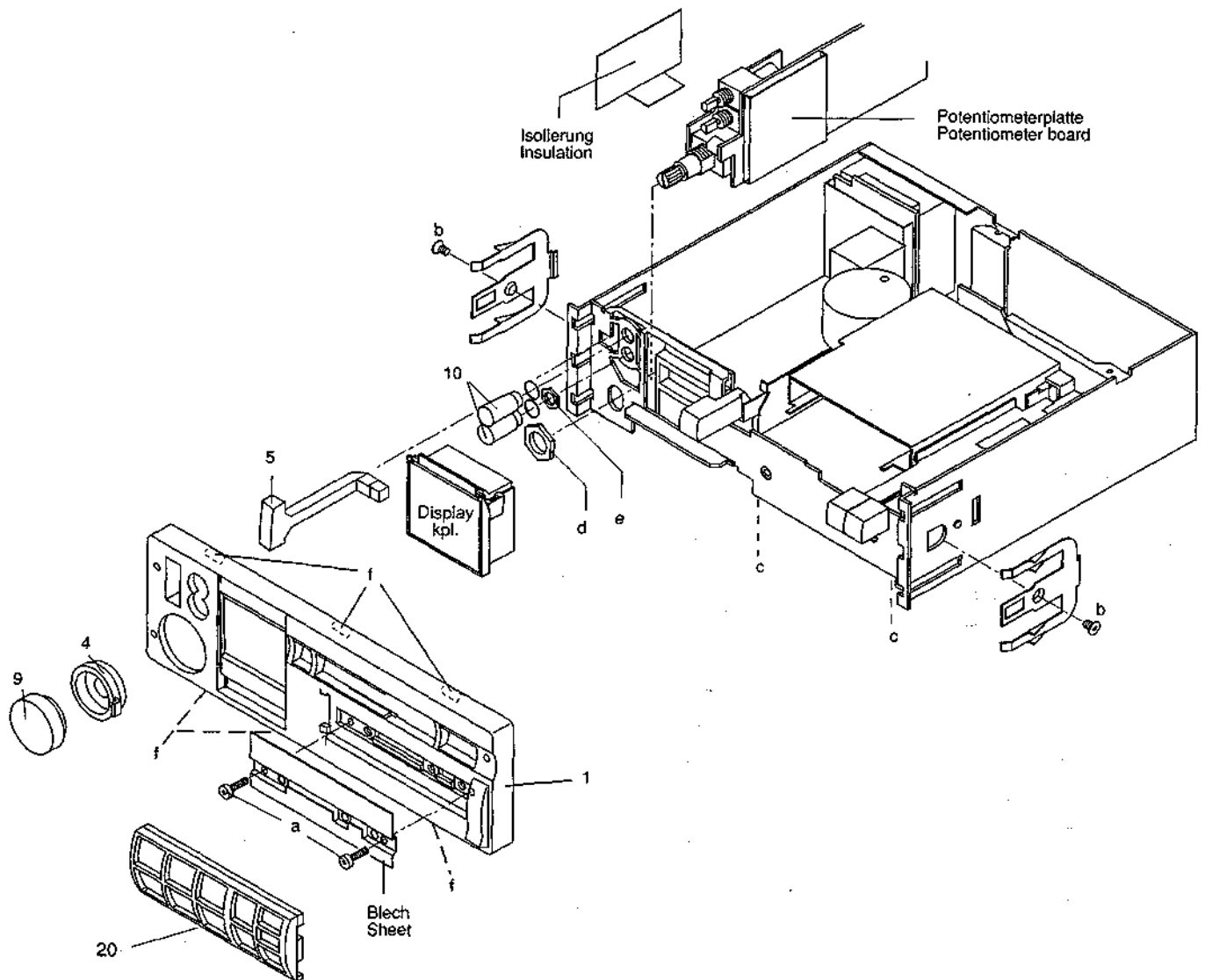
#### Opening and closing the Unit

The top and bottom covers are lifted off with a screwdriver and can then be removed.

For closing the car radio fit the front edge of the cover to the 3 catches f and press the cover on to the frame.

#### Removing the Control Unit

- Remove the 2 covers.
- Disengage the control unit 20 and remove it.
- Remove the rotary knob 9 and the toggle 4 .
- Remove the 2 screws a .
- Remove the mask 1 and the sheet towards the front.



#### Display kpl. ausbauen

- Blende abnehmen.
- Flexprinthalter öffnen.
- Flexprint aus dem Halter ziehen.
- Display an der unteren Kante leicht anheben (Rastnase ausrasten) und nach vorne abnehmen.

#### Potentiometerplatte ausbauen

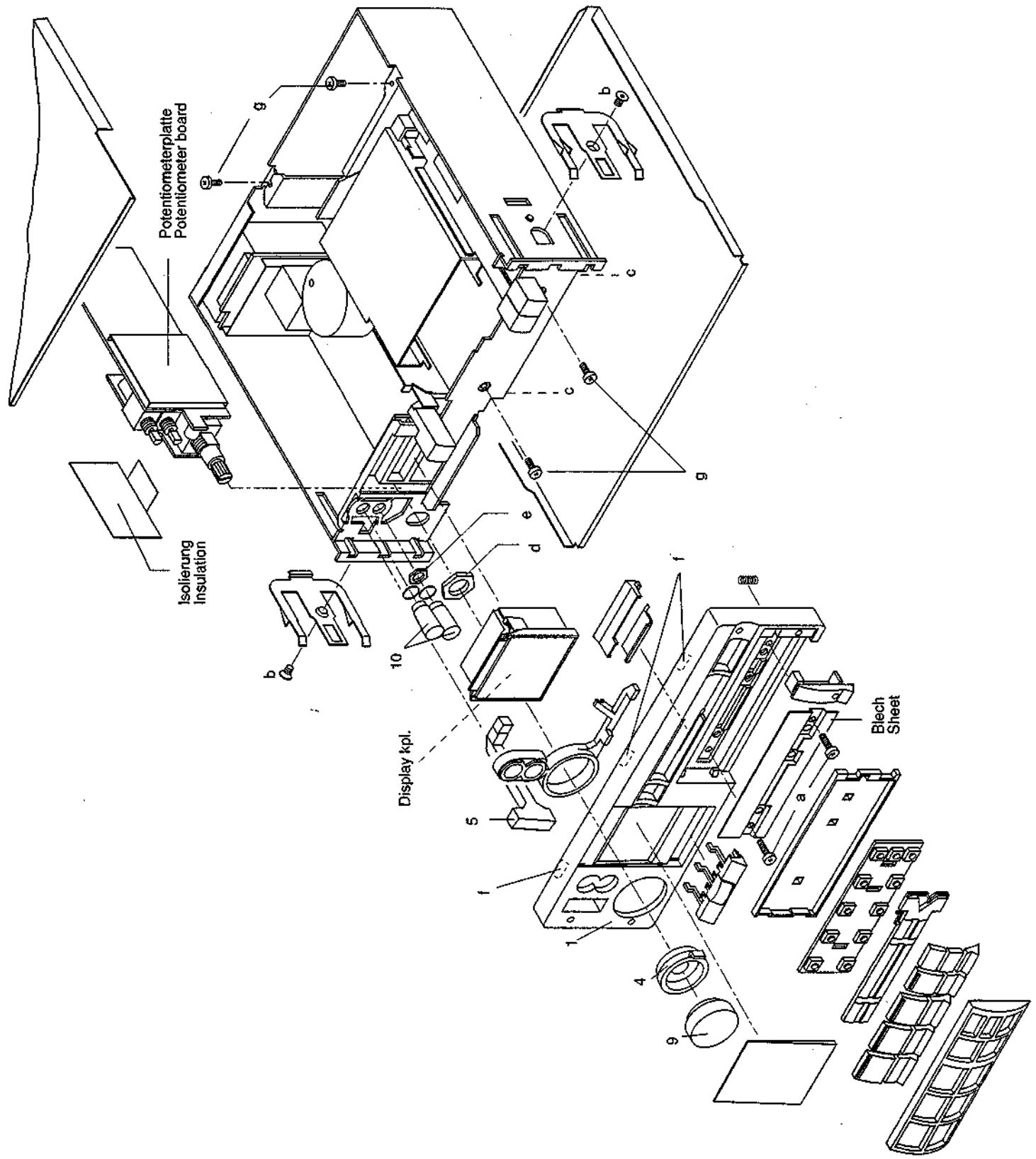
- Display kpl. ausbauen.
- 2 Schrauben c heraus-schrauben.
- Die beiden Klangreglerpotis ausrasten und Reglerknöpfe 10 abziehen.
- Sechskantmutter e vom Klangregler abschrauben.
- Sechskantmutter d vom Lautstärkeregel abschrauben.
- 2 Schrauben b heraus-schrauben.
- Loudnesstaste 5 abziehen (Taste gedrückt).
- Rahmenteil nach vorne abnehmen.
- Potiplatte nach oben von den Steckkontakten abziehen.
- Isolierung entnehmen.
- Steckverbindung abziehen.

#### Removing the display cpl.

- Remove the mask.
- Open the flexprint holder.
- Pull the flexprint out from the holder.
- Lift the display slightly at its lower edge (disengage the catch) and remove it towards the front.

#### Removing the potentiometer panel

- Remove the complete display.
- Undo the 2 screws c.
- Disengage the two tone control potentiometers and pull the tone control knobs off 10.
- Unscrew the hexagon nut e from the tone control.
- Unscrew the hexagon nut d from the volume control.
- Undo the 2 screws b.
- Pull the loudness button 5 off (button pressed).
- Remove the frame towards the front.
- Pull the potentiometer panel upwards to disconnect it from the plug connections.
- Remove the insulation.
- Disconnect the plug connection.

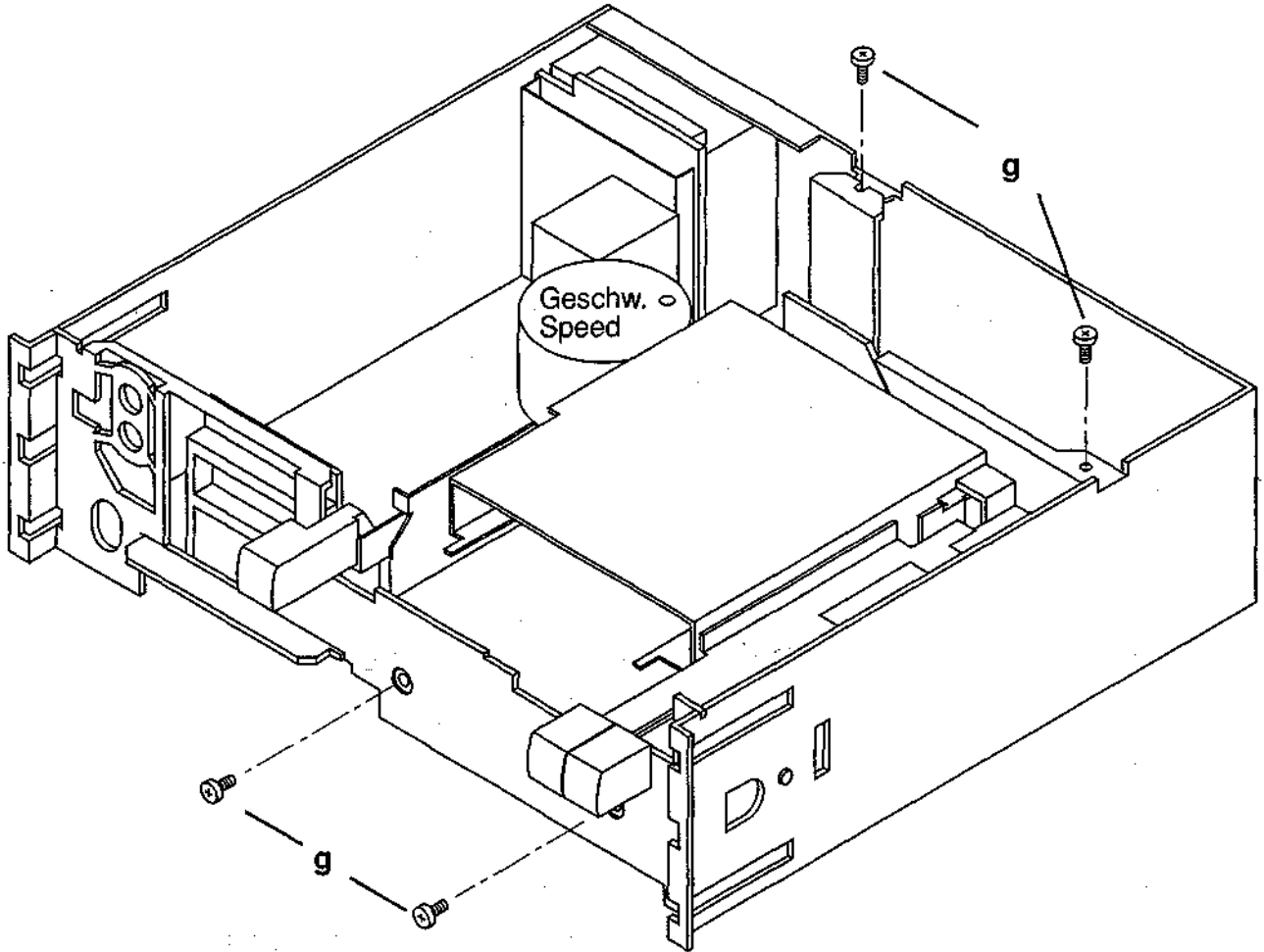


### Laufwerk ausbauen

- Blende abnehmen.
- 4 Schrauben g heraus-schrauben.
- Steckverbindungen STV 5 und STV 6 abziehen.
- Laufwerk nach oben herausnehmen.

### Disassembly of Drive Mechanism

- Remove the mask.
- Undo 4 screws g .
- Pull off the connections STV 5 and STV 6.
- Lift the drive mechanism and take it out.



### Aufwickelmoment der Kupplungen

- Das Aufwickelmoment beträgt bei Start in Normal - (und Reverse) - Laufrichtung 40 - 70 gcm. Gemessen mit Drehmomentcassette 456 (Sach.Nr. 35079-014.00).

### Take - up torque of the clutches

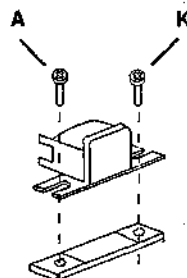
- On starting in normal (and reverse) direction the take - up torque is 40 - 70 gcm. Use torque test cassette 456 (Order No. 35079 - 014.00).

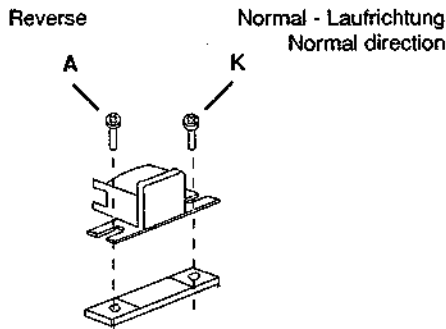
### Kopfhöhe

- Bandführungsgabeln des Kopfes mit den Schrauben A und K auf gleiche Höhe wie die beiden festen Bandführungsgabeln einstellen.
- Testbandcassette Sachnr. 72008-247.00 abspielen. Das Band darf nicht an den oberen bzw. unteren Kanten der Bandführungsgabeln umknicken.

### Height position of the head

- With the screws A and K adjust the tape guide forks of the head to the same height as the two fixed tape guide forks.
- Playback the test cassette part no. 72008-247.00. The tape must no bend at the upper or lower edges of the tape guide forks.





### Azimet-Einstellung

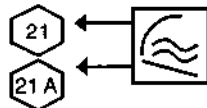
Gemessen nach Abbildung

- Testbandcassette 448 (10 kHz) in Reverse - Laufrichtung abspielen. (Sach.- Nr. 35079-018.00)
- Mit Justageschraube A Kopf so einstellen, daß sich ein maximaler Ausgangspegel ergibt (gemessen am rechten Kanal). Pegelunterschied zwischen linkem und rechtem Kanal darf maximal  $\pm 3$  dB betragen.
- In Normal - Laufrichtung mit Justageschraube K Kopf so einstellen, daß sich ein maximaler Ausgangspegel ergibt. Pegelunterschied zwischen linkem und rechtem Kanal ebenfalls  $\pm 3$  dB.
- Unterschied aller 4 Kanäle zueinander muß  $\leq 4$  dB sein.

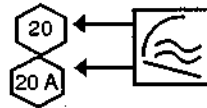
### Azimuth Adjustment

Measured as in Fig.

- Play back test cassette 448 (10 kHz) in reverse direction. Order No. 35079 - 018.00
- Adjust head with screw A for maximum output level (measured on right channel). The difference in level between the left - and right - hand channels must not exceed  $\pm 3$  dB.
- Adjust head with screw K for maximum output level in normal playback function. Difference between left and right channel is  $\pm 3$  dB.
- The difference between the four channels to each other must not exceed 4 dB.



Linker Kanal  
Left channel



Rechter Kanal  
Right channel

## ELEKTRISCHER TEIL

## ELECTRICAL SECTION

Zeichenerklärung / Legend / Légende / Simbologia / Aclaración			
	Meßsender Testgenerator Générateur Generatore di misura Generador frecuencias	Frequenzzähler Frequency counter Fréquence-mètre Frequenzimetro Contador frecuencias	
	Wobbelgenerator Sweep generator Wobulateur Vobulatore Vobulador	Gleichspannungsmeßgerät mit Mittelanzeige DC voltage meter with centre indicator Voltmètre DC avec zéro central Misuratore tensione continua con zero centrale Medidor de tensión continua con 0 al centro de escala	
	VF-Coder Traffic flash coder Décodeur de radioguidage Codificatore di radiotraffico Codificador emisiones de tráfico	Gleichspannungsmeßgerät DC voltage meter Voltmètre DC Misuratore tensione continua Medidor de tensión continua	
	Stereogenerator Stereo - Generator Générateur de Stéréo Generatore di Stereo Generador de Stereo	NF-Voltmeter AF-Voltmeter Voltmètre BF Voltmetro BF Voltmetro de BF	
	Einstellung wiederholen To repeat the adjustment Répéter le réglage Ripetere la regolazione Repetir el ajuste	Digitalvoltmeter Digital voltage meter Voltmètre digital Voltmetro digitale Voltmetro digital	
	Kurzschließen Short circuit Court-circuiter Cortocircuitare Cortocircuitar	Oszilloskop Oscilloscope Oscilloscope Oscilloscopio Oscilloscopio	

**Ableichtabelle**  
**Alignment table**  
**Tableau de réglages**

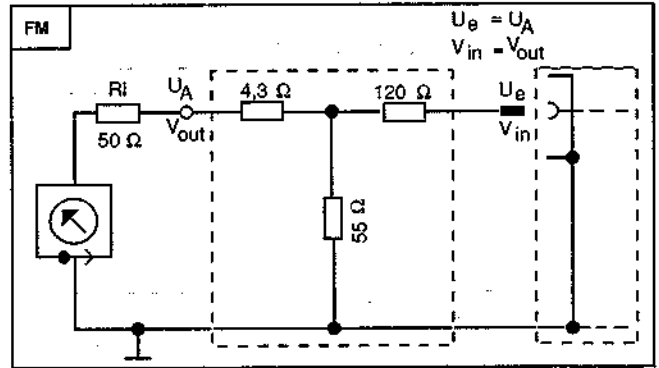
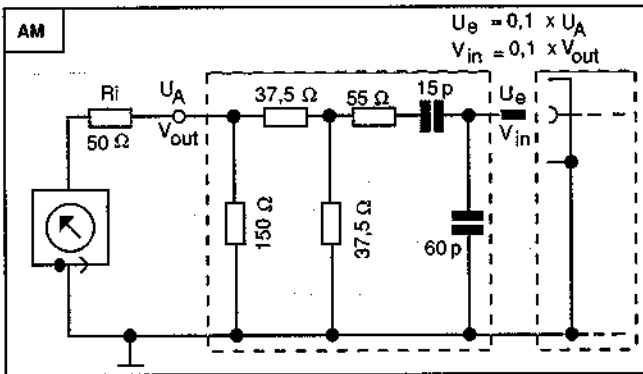
**Tabella di taratura**  
**Tabla de ajustes**

Abgleich Alignment Alignement Taratura Ajuste	Einspeisung Feeding Injection Alimentazione Aplicación de señal	Meßpunkt Testpoint Point de mesure Punto di misura Punto de medida	Hinweis Notes Observations Note Advertencias	Bereich Band Bande Gamma Banda	f	Abgleichpunkt Alignment point Point d'alignement Punto di taratura Punto de ajuste	Einstellung Adjustment Réglage Regolazione Ajuste
Bandgeschwindigkeit Tape speed Réglage de la vitesse de défilement de la bande Regolazione velocità nastro Ajuste de velocidad de cinta	*Testband 448 3150 Hz				3150 Hz	Motorpoti	3150 Hz

\* Testband 448  
 Sachnr. / Order No. 35079 - 018.00

Zum Abgleich die Antennennachbildung für AM bzw. FM verwenden

For adjustment use the aerial dummies for AM or FM



Vor dem Abgleich "Fader" auf Rechtsanschlag.

For adjustment tune "Fader" fully clockwise.

Abgleich Alignment Alignement Taratura Ajuste	Einspeisung Feeding Injection Alimentazione Aplicación de señal	Meßpunkt Testpoint Point de mesure Punto di misura Punto de medida	Hinweis Notes Observations Note Advertencias	Bereich Band Bande Gamma Banda	f	Abgleichpunkt Alignment point Point d'alignement Punto di taratura Punto de ajuste	Einstellung Adjustment Réglage Regolazione Ajuste
Oszillator Oscillator Oscillateur Oscillatore Oscilador			Nur bei WKC 3670 Only WKC 3670	LW	283 kHz	C 631 (1a)	5,1V ± 50 mV
					150 kHz	L 609 (2a)	1,2V ± 50 mV
				MW	1605 kHz	C 628 (1)	7,8V ± 50 mV
					528 kHz	L 608 (2)	1,2V ± 50 mV
Vor-u. Zwischenkreis Aerial band pass cct. Circuits préliminaire et intermédiaire Circuito ingresso ed intermedio Circuitos de antena e intermedio			Nur bei WKC 3670 Only WKC 3670	LW	261 kHz	C 611 (3a)	Max.
					162 kHz	L 607 (4a)	
ZF IF FI FI FI				MW	1548 kHz	C 609 (3)	Max.
					558 kHz	L 606 (4)	
				MW	1548 kHz	F 601 (5)	Max.

**Abgleichtabelle**  
**Alignment table**  
**Tableau de réglages**

**Tabella di taratura**  
**Tabla de ajustes**

Abgleich Alignment Alignement Taratura Ajuste	Einspeisung Feeding Injection Alimentazione Aplicación de señal	Meßpunkt Testpoint Point de mesure Punto di misura Punto de medida	Hinweis Notes Observations Note Advertencias	Bereich Band Bande Gamma Banda	f	Abgleichpunkt Alignment point Point d'alignement Punto di taratura Punto de ajuste	Einstellung Adjustment Réglage Regolazione Ajuste
Oscillator Oscillator Oscillateur Oscillatore Oscilador		11		FM	108 MHz 87,5 MHz	C 027 (11) L 04 (12)	8V ± 50 mV 1,7V ± 50 mV
Vor- u. Zwischenkreis Aerial band pass cct. Circuits préliminaire et intermédiaire Circuito ingresso ed intermedio Circuitos de antena e intermedio	 Ue = 3 µV fmod. = 1 kHz Δf = 22,5 kHz	20 20 A		FM	94 MHz	L 03 (16) L 01 (17)	Max.
ZF IF FI FI FI	 Ue < 300 µV Δf = 75 kHz	20 20 A		FM	94 MHz	F 102 (14) F 101 (15)	Max. u. Sym.
Gleichspg. - Offset	Ue = 300 µV Δf = 22,5 kHz	13 14				F 105 (13)	0 V ± 20 mV
Übersprechen Crosstalk Diafonie Diafonia Diafonia	 Ue = 3 mV fmod. = 1 kHz Δf = 22,5 kHz Kanal L. mod.	20 20 A 21 21 A		FM	94 MHz	R 204 (19) R 204 (19)	Min. Kanalunterschied < 3 dB Channel difference < 3 dB
M/S Übergang M/S transition	Ue = 100 µV fmod. = 1 kHz Δf = 22,5 kHz					R 211 (20)	LK/RK - 6 dB
Begrenzung Limit Limitation Limitazione Limitación	 Ue = 1 mV fmod. = 1 kHz Δf = 22,5 kHz  Ue = 5 µV fmod. = 1 kHz Δf = 22,5 kHz	20 20 A					0 dB - 3 dB
V F D E C O D E R	 Ue = 1 mV 57 kHz/Δf = 1 kHz BK = 23,75..53,98 Hz DK = 125 Hz Δf = 3,75 kHz m = 0,3	17		FM		L 401 (21) R 416 (22)	Max.

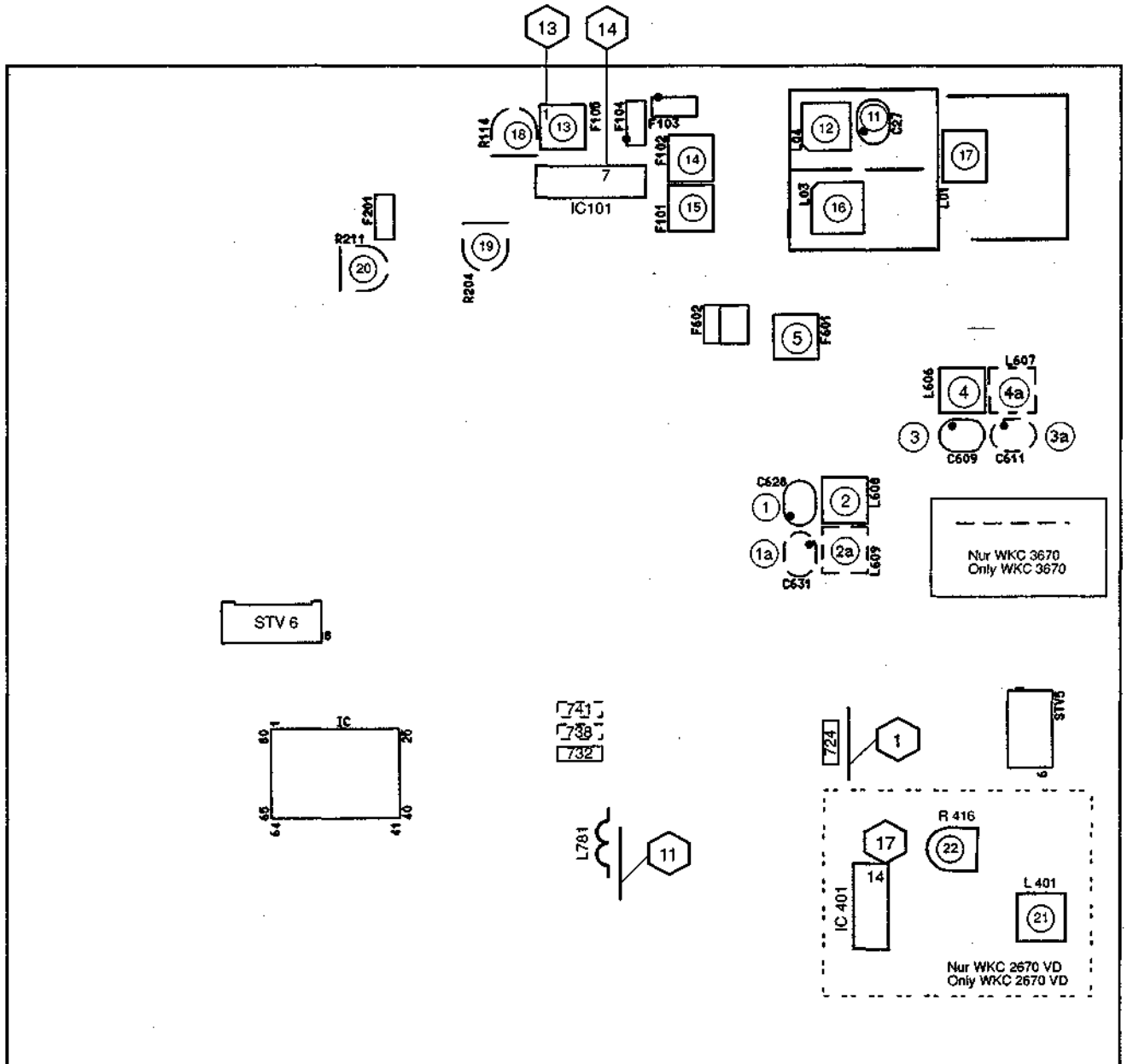
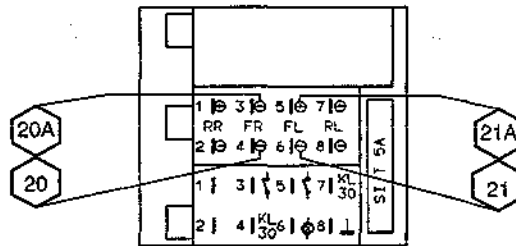


# Abgleich - Lageplan

# Alignment Layout

Die Meßpunkte 20, 20A entsprechen den NF - Ausgang FR bzw. 21, 21A den NF - Ausgang FL am Anschlußgehäuse.  
 Diese Meßpunkte dürfen durch das Meßinstrument nicht an Masse gelegt werden (Brückenendstufen).  
 Der Fader muß auf Rechtsanschlag gedreht werden.


The test points 20, 20A correspond to the AF output FR or 21, 21A to the AF output FL on the connecting box.  
 The test points must be connected to ground via the measuring instrument (bridge output stage).  
 Turn the Fader fully clockwise.



# GRUNDIG



## Ersatzteilliste List of spare parts

AUDIO  
CASSETTE 

 Btx \* 32700 #

### LAUFWERK S 281 V

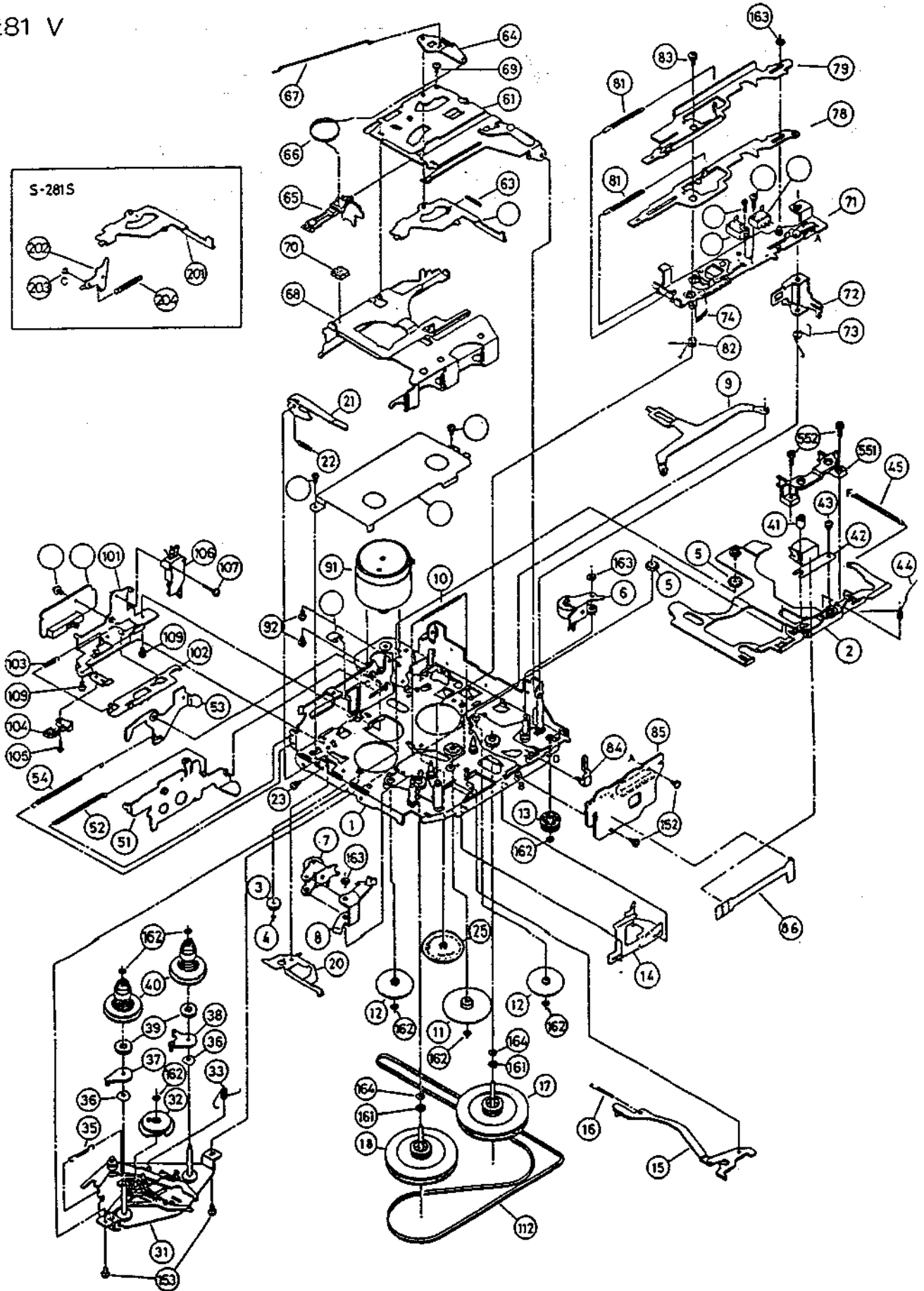
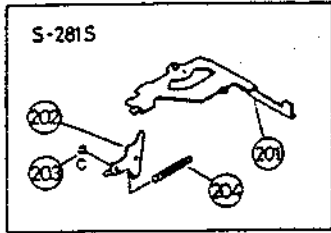
SACH-NR. / PART NO.: 19723-009.00 (19723-146.00)

POS. NR. POS. NO.	ABB. NR. FIG. NO.	SACHNUMMER PART NUMBER	ANZ. QUA.	BEZEICHNUNG 	DESCRIPTION 
0003.000	1	72008-662.01		ROLLE A	ROLLER A
0004.000	1	72008-662.05		SIRI	GRIP RING
0005.000	1	72008-662.02	2	ROLLE B	ROLLER
0006.000	1	72008-662.03		ANDRUCKROLLE KPL. LINKS	PINCH ROLLER, LEFT
0007.000	1	72008-662.04		ANDRUCKROLLE KPL. RECHTS	PINCH ROLLER, RIGHT
0010.000	1	72008-662.06		ZUGFEDER	TENSION SPRING
0011.000	1	72008-662.07		ZAHNRAD	GEAR WHEEL
0012.000	1	72008-662.08	2	ZAHNRAD	GEAR WHEEL
0013.000	1	72008-662.09		ANTRIEBSSCHEIBE	PULLEY
0016.000	1	72008-662.10		ZUGFEDER	TENSION SPRING
0017.000	1	72008-662.11		SCHWUNGRAD A	FLYWHELL A
0018.000	1	72008-662.12		SCHWUNGRAD B	FLYWHELL B
0020.000	1	72008-662.13		HEBEL A	LEVER
0021.000	1	72008-662.14		HEBEL B	LEVER
0022.000	1	72008-653.47		FEDER	SPRING
0025.000	1	72008-662.15		KUPPLUNG B	CLUTCH B
0032.000	1	72008-662.16		KUPPLUNG A	CLUTCH A
0033.000	1	72008-662.17		DREHFEDER	TORSION SPRING
0035.000	1	72008-662.18		ZUGFEDER	TENSION SPRING
0036.000	1	72008-662.19	2	DRUCKFEDER	PRESSURE SPRING
0037.000	1	72008-662.20		FUEHLHEBEL A	SENSING LEVER A
0038.000	1	72008-662.21		FUEHLHEBEL B	SENSING LEVER B
0039.000	1	72008-662.22	2	FILZSCHEIBE	FELT WASHER
0040.000	1	72008-662.23	2	WICKELTELLER KPL.	SPOOL CARRIER
0041.000	1	72008-662.24		JUSTIERSCHRAUBE	ADJUSTING SCREW
0042.000	1	72008-662.25		WIEDERGABEKOPF	P-HEAD
0043.000	1	72008-662.26		SCHRAUBE	SCREW
0044.000	1	72008-662.27		DREHFEDER	TORSION SPRING
0045.000	1	72008-662.28		ZUGFEDER	TENSION SPRING
0051.000	1	72008-662.30		AUSWURFHEBEL	EJECT LEVER
0052.000	1	72008-662.31		ZUGFEDER	TENSION SPRING
0053.000	1	72008-662.53		HEBEL	LEVER
0054.000	1	72008-662.32		ZUGFEDER	TENSION SPRING
0063.000	1	72008-651.30		ZUGFEDER	C.D. SPRING
0064.000	1	72008-662.52		WENDEHEBEL B	TURN PLATE B
0065.000	1	72008-662.34		RUECKHALTEHEBEL	REWIND LEVER
0066.000	1	72008-654.16		DREHFEDER	TORSION SPRING
0068.000	1	72008-662.35		CASSETTENSCHACHT	CASSETTE COMPARTMENT
0070.000	1	72008-652.11		GUMMIDAEMPfung	CUSHION RUBBER
0073.000	1	72008-662.36		DREHFEDER	TORSION SPRING
0074.000	1	72008-662.37		FEDER	SPRING
0078.000	1	72008-662.54		RUECKLAUFHEBEL A	REWIND LEVER A
0079.000	1	72008-662.55		VORLAUFHEBEL B	FORWARD LEVER B
0081.000	1	72008-662.39	2	ZUGFEDER	TENSION SPRING
0082.000	1	72008-662.40		DREHFEDER	TORSION SPRING
0091.000	1	72008-662.41		MOTOR KPL.	MOTOR
0092.000	1	72008-662.42	2	SCHRAUBE M2.6X3	SCREW M 2.6X3
0103.000	1	72008-662.43		ZUGFEDER	TENSION SPRING
0104.000	1	72008-656.38		MUTING SCHALTER	MUTING SWITCH
0105.000	1	72008-662.44		SCHRAUBE M1.7X4.5	SCREW M1.7X4.5
0106.000	1	72008-662.45		KONTAKTFEDERSCHALTER	CONTACT SPRING SWITCH
0112.000	1	72008-662.46		ANTRIEBSRIEMEN	DRIVE BELT
0161.000	1	72008-662.47	2	OELSTOPPSCHEIBE	OIL STOPPWASHER
0162.000	1	72008-662.48	7	KUNSTSTOFFSCHEIBE	WASHER
0163.000	1	72008-662.49	4	KUNSTSTOFFSCHEIBE	WASHER
0164.000	1	72008-662.50	2	KUNSTSTOFFSCHEIBE	WASHER
0201.000	1	72008-662.57		WENDEHEBEL A	TURN PLATE A

LAUFWERK S 281 V

POS. NR. POS. NO.	ABB. NR. FIG. NO.	SACHNUMMER PART NUMBER	ANZ. QUA.	BEZEICHNUNG <span style="float: right;">(D)</span>	DESCRIPTION <span style="float: right;">(GB)</span>
0204.000	1	72008-662.51		ZUGFEDER	TENSION SPRING
0551.000	1	72008-662.56		KOPFHEBEL	HEAD LEVER
0600.000		18202-054.01		TASTE EJECT	EJECT BUTTON
0601.000		18202-055.00		LEUCHTEINSATZ	LIGHT INSERT
0602.000		18202-058.01		VORLAUFTASTE	FORWARD-BUTTON
0604.000		18202-060.00		LEUCHTEINSATZ, RECHTS	LIGHT INSER, RIGHT
0605.000		18202-057.00		TASTENUNTERTEIL, LINKS	BUTTN LOWER PART, LEFT
0606.000		18202-059.01		RUECKLAUFTASTE	REWIND BUTTON
0607.000		18202-061.00		LEUCHTEINSATZ, LINKS	LIGHT INSERT, LEFT

S-281 V





ⓓ Btx \* 32700 #

6 / 91

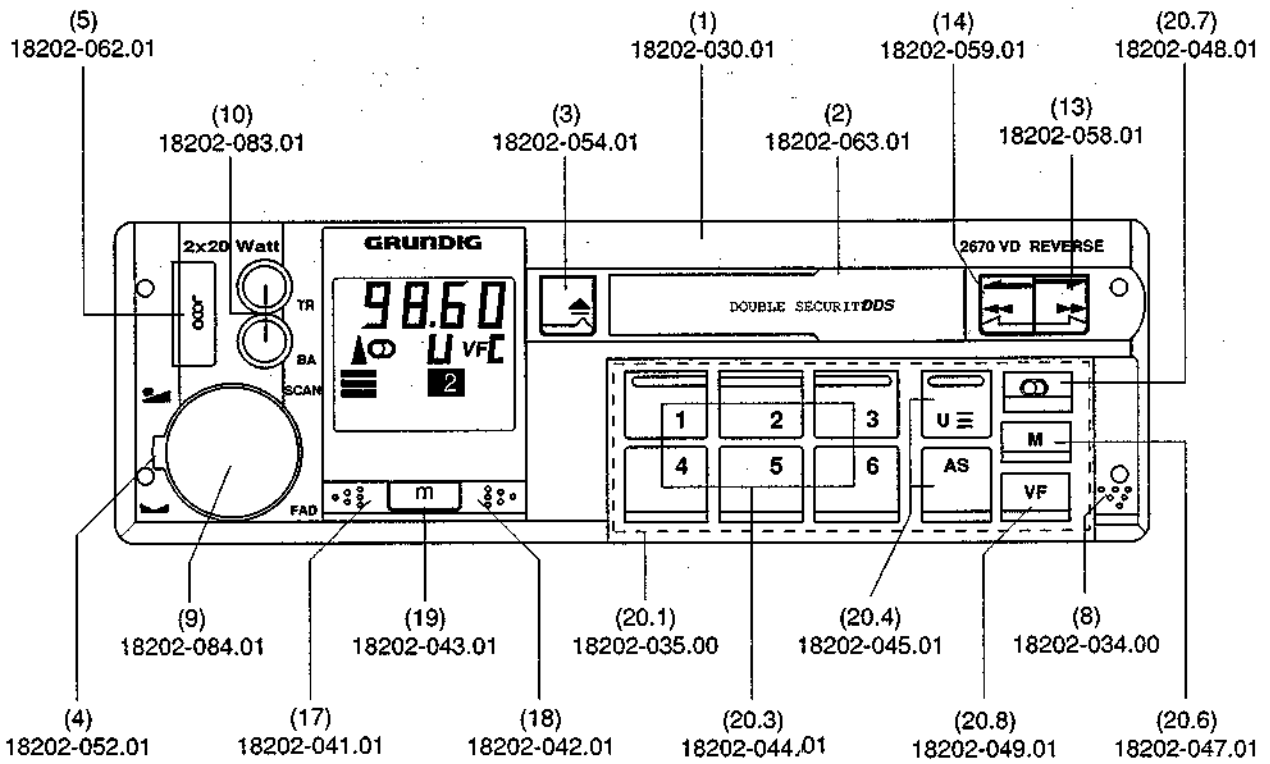
WKC 2670 VD

ERSETZT AUSGABE 1 / 91  
SUBSTITUTE EDITION 1 / 91



SACH-NR. / PART NO.: 9.18202-8151 G.HB 02-00


POS. NR. POS. NO.	ABB. NR. FIG. NO.	SACHNUMMER PART NUMBER	ANZ. QUA.	BEZEICHNUNG ⓓ	DESCRIPTION ⓖⓑ
0001.000		18202-030.01		BLENDE	PANEL
0002.000		18202-063.01		KLAPPE	FLAP
0002.100		18202-075.00		DREHFEDER	TORSION SPRING
0003.000		18202-054.01		TASTE EJECT	KEY
0004.000		18202-052.01		KNEBEL	TOGGLE
0005.000		18202-062.01		TASTE LOUDNESS	KEY
0005.100		19401-067.00		FORTSCHALTASTE (EE)	SWITCH BUTTON
0007.000		18146-017.00		DRUCKFEDER	PRESSURE SPRING
0008.000		18202-034.00		RIEGEL	LATCH,BOLT
0009.000		18202-084.01		DREHKNOPF KPL	ROTARY KNOB
0009.100		09619-625.00		RINGFEDER	CIRCULAR SPRING
0010.000		18202-083.01	2	REGLERKNOPF KPL	CONTROL KNOB CPL.
0010.100		18145-018.00	2	RINGFEDER	CIRCULAR SPRING
0011.000		59400-322.00	3	TASTSCHALTER / HAUPT PL.	FEATHER TOUCH SWITCH
0013.000		18202-058.01		VORLAUFTASTE / LAUFWERK	FORWARD-BUTTON
0013.100		18202-056.00		TASTENUNTERTEIL RECHTS	BUTTON LOWER PART, RIGHT
0014.000		18202-059.01		RUECKLAUFTASTE / LAUFWERK	REWIND BUTTON
0014.100		18202-057.00		TASTENUNTERTEIL, LINKS	BUTTON LOWER PART, LEFT
0016.000		18202-024.01		FEDERSATZ / HAUPT PL.	SPRING SET
0017.000		18202-041.01		SUCHLAUFTASTE LINKS	STATION FINDER KEY, LEFT
0018.000		18202-042.01		SUCHLAUFTASTE RECHTS	STATION FINDER KEY, RIGHT
0019.000		18202-043.01		TASTE MANUELL	KEY
0020.000		18202-102.00		BEDIENTEIL KPL	CONTROL PANEL
0020.100		18202-035.00		BEDIENTEIL-BLENDE	OPERAT.CONT.PART.-MASK
0020.200		18202-036.00		BEDIENTEIL-DECKEL	CONTROL UNIT LID
0020.300		18202-044.01		TASTE 6-FACH	KEY 6 FOLD
0020.400		18202-045.01		TASTE 2-FACH	KEY 2 FOLD
0020.500		18202-046.00		BEDIENTEIL-LICHTLEITER	OPERATING CONTR.PART-LIGHTING GUIDE
0020.600		18202-047.01		TASTE M	KEY
0020.700		18202-048.01		TASTE MONO	KEY
0020.800		18202-049.01		TASTE VF	KEY
0020.900		19401-076.00	11	TASTSCHALTER	TACT SWITCH
0021.000		18202-080.00		ETUI F. BEDIENTEIL	CASING
0022.000		18202-066.00		LED BEARBEITET / HAUPT PL.	LED
0023.000		18202-067.00	3	LED BEARBEITET / HAUPT PL.	LED
0035.000		18209-019.00		ANTENNENWINKEL	AERIAL BRACKET
0036.000		18147-035.00		ANTENNEN-ADAPTER	ANTENNA-ADAPTER
0037.000		18147-036.00		ADAPTER-CLIPS	ADAPTER-CLIPS
0038.000		19771-610.05		ANSCHLUSSGEHAEUSE	CONNECTING CABINET
0039.000		19772-632.00		DEMONTAGEBUEGEL	DISMOUNTING STRAP
0040.000		12037-040.00		EINBAURAHMEN KPL.GEN	MOUNTING FRAME CPL.
0041.000		18209-021.00	2	EINBAUFEDER	MOUNTING SPRING
		18202-941.01		BEDIENUNGSANLEITUNG	INSTRUCTION MANUAL
		72010-719.10		SERVICE MANUAL	SERVICE MANUAL
		19723-009.00	X	LAUFWERK S-281 V	TAPE DRIVE S-281 V
				19723-146.00	19723-146.00
				KEIN E-TEIL	NO SPARE PART
				X = SIEHE GESONDERTE E-LISTE	X = SEE SEPARATE PARTS LIST

# WKC 2670 VD




WKC 2670 VD

POS. NR. POS. NO.	SACHNUMMER PART NUMBER	BEZEICHNUNG DESCRIPTION	(D) (GB)
			
C 27	8699-999-333	TR.11 2,5/6PF VCT 56	
C 609	8699-999-348	TR.14 5,5/30PF VCT 56	
C 628	8699-999-348	TR.14 5,5/30PF VCT 56	
C 2003	8452-996-107	ELKO CB 2200UF 16V	
CC 03	8672-160-146	KEFQ 0805 1000PF 5%	
CC 08	8672-160-017	KEFQ 0805 3,9PF	
CC 09	8672-267-179	KEFQ 1206 0,047UF 10%	
CC 11	8672-160-146	KEFQ 0805 1000PF 5%	
CC 12	8672-198-173	KEFQ 0805 0,01 UF 10%	
CC 13	8672-160-135	KEFQ 0805 120PF 5%	
CC 21	8672-160-014	KEFQ 0805 2,2PF	
CC 22	8672-160-014	KEFQ 0805 2,2PF	
CC 23	8672-160-122	KEFQ 0805 10PF 5%	
CC 24	8672-198-173	KEFQ 0805 0,01 UF 10%	
CC 26	8672-160-017	KEFQ 0805 3,9PF	
CC 28	8672-165-014	KEFQ 0805 2,2PF	
CC 31	8672-160-127	KEFQ 0805 27PF 5%	
CC 32	8672-198-173	KEFQ 0805 0,01 UF 10%	
CC 101	8672-267-187	KEFQ 1206 0,1 UF 10%	
CC 102	8672-267-179	KEFQ 1206 0,047UF 10%	
CC 103	8672-267-179	KEFQ 1206 0,047UF 10%	
CC 104	8672-267-179	KEFQ 1206 0,047UF 10%	
CC 106	8672-160-141	KEFQ 0805 390PF 5%	
CC 108	8672-267-179	KEFQ 1206 0,047UF 10%	
CC 109	8672-267-179	KEFQ 1206 0,047UF 10%	
CC 112	8672-267-179	KEFQ 1206 0,047UF 10%	
CC 113	8672-160-012	KEFQ 0805 1,5PF	
CC 114	8672-160-129	KEFQ 0805 39PF 5%	
CC 121	8672-160-132	KEFQ 0805 68PF 5%	
CC 202	8672-198-173	KEFQ 0805 0,01 UF 10%	
CC 203	8672-160-138	KEFQ 0805 220PF 5%	
CC 204	8672-267-187	KEFQ 1206 0,1 UF 10%	
CC 206	8672-167-256	KEFQ 0805 6800PF 10%	
CC 207	8672-167-256	KEFQ 0805 6800PF 10%	
CC 208	8672-160-129	KEFQ 0805 39PF 5%	
CC 212	8672-267-187	KEFQ 1206 0,1 UF 10%	
CC 213	8672-267-187	KEFQ 1206 0,1 UF 10%	
CC 214	8672-167-262	KEFQ 0805 0,022UF 10%	
CC 215	8672-160-146	KEFQ 0805 1000PF 5%	
CC 216	8672-267-187	KEFQ 1206 0,1 UF 10%	
CC 217	8672-267-187	KEFQ 1206 0,1 UF 10%	
CC 219	8672-160-141	KEFQ 0805 390PF 5%	
CC 221	8672-160-142	KEFQ 0805 470PF 5%	
CC 222	8672-267-187	KEFQ 1206 0,1 UF 10%	
CC 223	8672-160-129	KEFQ 0805 39PF 5%	
CC 225	8672-267-187	KEFQ 1206 0,1 UF 10%	
CC 226	8672-260-150	KEFQ 1206 2200PF 5%	
CC 401	8672-160-135	KEFQ 0805 120PF 5%	
CC 402	8672-160-130	KEFQ 0805 47PF 5%	
CC 406	8672-160-138	KEFQ 0805 220PF 5%	
CC 407	8672-198-173	KEFQ 0805 0,01 UF 10%	
CC 408	8672-160-137	KEFQ 0805 180PF 5%	
CC 411	8672-267-179	KEFQ 1206 0,047UF 10%	
CC 412	8672-267-187	KEFQ 1206 0,1 UF 10%	
CC 416	8672-267-187	KEFQ 1206 0,1 UF 10%	
CC 419	8672-267-179	KEFQ 1206 0,047UF 10%	
CC 601	8672-160-146	KEFQ 0805 1000PF 5%	
CC 602	8672-160-146	KEFQ 0805 1000PF 5%	
CC 603	8672-267-187	KEFQ 1206 0,1 UF 10%	
CC 605	8672-267-187	KEFQ 1206 0,1 UF 10%	
CC 606	8672-267-187	KEFQ 1206 0,1 UF 10%	
CC 608	8672-267-187	KEFQ 1206 0,1 UF 10%	
CC 610	8672-167-252	KEFQ 0805 3300PF 10%	
CC 612	8672-267-187	KEFQ 1206 0,1 UF 10%	
CC 613	8672-267-187	KEFQ 1206 0,1 UF 10%	
CC 614	8672-160-146	KEFQ 0805 1000PF 5%	
CC 615	8672-167-252	KEFQ 0805 3300PF 10%	
CC 616	8672-267-187	KEFQ 1206 0,1 UF 10%	

POS. NR. POS. NO.	SACHNUMMER PART NUMBER	BEZEICHNUNG DESCRIPTION	(D) (GB)
CC 617	8672-260-150	KEFQ 1206 2200PF 5%	
CC 618	8672-267-179	KEFQ 1206 0,047UF 10%	
CC 623	8672-167-262	KEFQ 0805 0,022UF 10%	
CC 624	8672-167-262	KEFQ 0805 0,022UF 10%	
CC 625	8672-160-146	KEFQ 0805 1000PF 5%	
CC 626	8672-160-131	KEFQ 0805 56PF 5%	
CC 627	8672-267-187	KEFQ 1206 0,1 UF 10%	
CC 633	8672-198-173	KEFQ 0805 0,01 UF 10%	
CC 636	8672-167-254	KEFQ 0805 4700PF 10%	
CC 643	8672-160-146	KEFQ 0805 1000PF 5%	
CC 644	8672-160-146	KEFQ 0805 1000PF 5%	
CC 702	8672-267-187	KEFQ 1206 0,1 UF 10%	
CC 704	8672-160-134	KEFQ 0805 100PF 5%	
CC 706	8672-198-173	KEFQ 0805 0,01 UF 10%	
CC 708	8672-267-187	KEFQ 1206 0,1 UF 10%	
CC 709	8672-167-251	KEFQ 0805 2700PF 10%	
CC 711	8672-160-129	KEFQ 0805 39PF 5%	
CC 712	8672-160-129	KEFQ 0805 39PF 5%	
CC 713	8672-267-179	KEFQ 1206 0,047UF 10%	
CC 716	8672-160-146	KEFQ 0805 1000PF 5%	
CC 717	8672-160-138	KEFQ 0805 220PF 5%	
CC 722	8672-267-187	KEFQ 1206 0,1 UF 10%	
CC 723	8672-167-262	KEFQ 0805 0,022UF 10%	
CC 725	8672-267-187	KEFQ 1206 0,1 UF 10%	
CC 781	8672-160-012	KEFQ 0805 1,5PF	
CC 782	8672-160-134	KEFQ 0805 100PF 5%	
CC 1101	8672-160-145	KEFQ 0805 820PF 5%	
CC 1102	8672-160-145	KEFQ 0805 820PF 5%	
CC 1501	8672-167-254	KEFQ 0805 4700PF 10%	
CC 1502	8672-167-254	KEFQ 0805 4700PF 10%	
CC 1503	8672-267-181	KEFQ 1206 0,056UF 10%	
CC 1504	8672-267-181	KEFQ 1206 0,056UF 10%	
CC 1506	8672-267-187	KEFQ 1206 0,1 UF 10%	
CC 1507	8672-267-187	KEFQ 1206 0,1 UF 10%	
CC 1511	8672-167-260	KEFQ 0805 0,015UF 10%	
CC 1512	8672-167-260	KEFQ 0805 0,015UF 10%	
CC 1513	8672-167-249	KEFQ 0805 1800PF 10%	
CC 1514	8672-167-249	KEFQ 0805 1800PF 10%	
CC 1516	8672-267-187	KEFQ 1206 0,1 UF 10%	
CC 1517	8672-267-187	KEFQ 1206 0,1 UF 10%	
CC 1518	8672-267-179	KEFQ 1206 0,047UF 10%	
CC 1519	8672-267-179	KEFQ 1206 0,047UF 10%	
CC 1521	8672-167-254	KEFQ 0805 4700PF 10%	
CC 1522	8672-167-254	KEFQ 0805 4700PF 10%	
CC 1531	8672-167-260	KEFQ 0805 0,015UF 10%	
CC 1601	8672-167-251	KEFQ 0805 2700PF 10%	
CC 1603	8672-167-251	KEFQ 0805 2700PF 10%	
CC 1607	8672-267-187	KEFQ 1206 0,1 UF 10%	
CC 1609	8672-267-187	KEFQ 1206 0,1 UF 10%	
CC 1613	8672-267-187	KEFQ 1206 0,1 UF 10%	
CC 1617	8672-267-187	KEFQ 1206 0,1 UF 10%	
CC 1621	8672-267-187	KEFQ 1206 0,1 UF 10%	
CC 1623	8672-167-262	KEFQ 0805 0,022UF 10%	
CC 1627	8672-167-262	KEFQ 0805 0,022UF 10%	
CC 1629	8672-167-262	KEFQ 0805 0,022UF 10%	
CC 1631	8672-167-262	KEFQ 0805 0,022UF 10%	
CC 1701	8672-167-253	KEFQ 0805 3900PF 10%	
CC 1702	8672-167-253	KEFQ 0805 3900PF 10%	
CC 1703	8672-167-253	KEFQ 0805 3900PF 10%	
CC 1705	8672-167-253	KEFQ 0805 3900PF 10%	
CC 1706	8672-167-253	KEFQ 0805 3900PF 10%	
CC 1707	8672-167-253	KEFQ 0805 3900PF 10%	
CC 1709	8672-267-187	KEFQ 1206 0,1 UF 10%	
CC 1711	8672-167-253	KEFQ 0805 3900PF 10%	
CC 1712	8672-167-253	KEFQ 0805 3900PF 10%	
			
CD 01	8309-325-620	CHIP KAP DIODE BB 620	
CD 02	8309-325-805	CHIP-KAP.DIODE BB 804 III	

ÄNDERUNGEN VORBEHALTEN


ALTERATIONS RESERVED

POS. NR. POS. NO.	SACHNUMMER PART NUMBER	BEZEICHNUNG DESCRIPTION	(D) (GB)
CD 04	8309-325-805	CHIP-KAP.DIODE BB 804 III	
CD 06	8309-325-805	CHIP-KAP.DIODE BB 804 III	
CD 601	8309-428-512	CHIP KAP-DIODE BB 512	
CD 602	8309-313-099	CHIP-DIODE BAV 99 PHI	
CD 604	8309-428-512	CHIP KAP-DIODE BB 512	
CD 1001	8309-313-070	SMD-DIODE BAV 70	
			
CR 01	8706-100-121	R-CHIP 0805 100 KOHM 5%	
CR 02	8706-100-073	R-CHIP 0805 1 KOHM 5%	
CR 03	8706-100-027	R-CHIP 0805 12 OHM 5%	
CR 05	8706-100-097	R-CHIP 0805 10 KOHM 5%	
CR 06	8706-100-113	R-CHIP 0805 47 KOHM 5%	
CR 07	8706-100-027	R-CHIP 0805 12 OHM 5%	
CR 08	8706-100-049	R-CHIP 0805 100 OHM 5%	
CR 09	8706-100-113	R-CHIP 0805 47 KOHM 5%	
CR 11	8706-100-121	R-CHIP 0805 100 KOHM 5%	
CR 12	8706-100-113	R-CHIP 0805 47 KOHM 5%	
CR 13	8706-100-097	R-CHIP 0805 10 KOHM 5%	
CR 14	8706-100-097	R-CHIP 0805 10 KOHM 5%	
CR 15	8706-297-000	R-CHIP 1206 0 OHM	
CR 16	8706-100-097	R-CHIP 0805 10 KOHM 5%	
CR 17	8706-100-113	R-CHIP 0805 47 KOHM 5%	
CR 19	8706-297-000	R-CHIP 1206 0 OHM	
CR 21	8706-100-113	R-CHIP 0805 47 KOHM 5%	
CR 22	8706-100-097	R-CHIP 0805 10 KOHM 5%	
CR 23	8706-100-097	R-CHIP 0805 10 KOHM 5%	
CR 24	8706-100-085	R-CHIP 0805 3,3 KOHM 5%	
CR 26	8706-100-071	R-CHIP 0805 820 OHM 5%	
CR 27	8706-297-000	R-CHIP 1206 0 OHM	
CR 29	8706-100-049	R-CHIP 0805 100 OHM 5%	
CR 04	8706-100-101	R-CHIP 0805 15 KOHM 5%	
CR 104	8706-100-085	R-CHIP 0805 3,3 KOHM 5%	
CR 106	8706-100-061	R-CHIP 0805 330 OHM 5%	
CR 107	8706-100-113	R-CHIP 0805 47 KOHM 5%	
CR 108	8706-100-083	R-CHIP 0805 2,7 KOHM 5%	
CR 109	8706-100-121	R-CHIP 0805 100 KOHM 5%	
CR 111	8706-100-109	R-CHIP 0805 33 KOHM 5%	
CR 112	8706-100-113	R-CHIP 0805 47 KOHM 5%	
CR 115	8706-297-000	R-CHIP 1206 0 OHM	
CR 116	8706-100-137	R-CHIP 0805 470 KOHM 5%	
CR 117	8706-100-113	R-CHIP 0805 47 KOHM 5%	
CR 123	8706-100-081	R-CHIP 0805 2,2 KOHM 5%	
CR 202	8706-100-121	R-CHIP 0805 100 KOHM 5%	
CR 203	8706-100-097	R-CHIP 0805 10 KOHM 5%	
CR 205	8706-297-000	R-CHIP 1206 0 OHM	
CR 206	8706-100-137	R-CHIP 0805 470 KOHM 5%	
CR 208	8706-100-113	R-CHIP 0805 47 KOHM 5%	
CR 209	8706-100-137	R-CHIP 0805 470 KOHM 5%	
CR 210	8706-297-000	R-CHIP 1206 0 OHM	
CR 212	8706-100-105	R-CHIP 0805 22 KOHM 5%	
CR 213	8706-100-105	R-CHIP 0805 22 KOHM 5%	
CR 214	8706-100-105	R-CHIP 0805 22 KOHM 5%	
CR 215	8706-100-129	R-CHIP 0805 220 KOHM 5%	
CR 217	8706-100-333	R-CHIP 0805 330 KOHM 2%	
CR 221	8706-100-123	R-CHIP 0805 120 KOHM 5%	
CR 222	8706-100-107	R-CHIP 0805 27 KOHM 5%	
CR 223	8706-100-125	R-CHIP 0805 150 KOHM 5%	
CR 224	8706-100-017	R-CHIP 0805 4,7 OHM 5%	
CR 228	8706-100-025	R-CHIP 0805 10 OHM 5%	
CR 229	8706-100-075	R-CHIP 0805 1,2 KOHM 5%	
CR 230	8706-100-083	R-CHIP 0805 2,7 KOHM 5%	
CR 231	8706-100-121	R-CHIP 0805 100 KOHM 5%	
CR 233	8706-100-123	R-CHIP 0805 120 KOHM 5%	
CR 236	8706-100-121	R-CHIP 0805 100 KOHM 5%	
CR 238	8706-100-089	R-CHIP 0805 4,7 KOHM 5%	
CR 239	8706-100-145	R-CHIP 0805 1 MOHM 5%	
CR 241	8706-100-137	R-CHIP 0805 470 KOHM 5%	
CR 242	8706-100-137	R-CHIP 0805 470 KOHM 5%	

POS. NR. POS. NO.	SACHNUMMER PART NUMBER	BEZEICHNUNG DESCRIPTION	(D) (GB)
CR 245	8706-297-000	R-CHIP 1206 0 OHM	
CR 246	8706-297-000	R-CHIP 1206 0 OHM	
CR 247	8706-297-000	R-CHIP 1206 0 OHM	
CR 401	8706-100-097	R-CHIP 0805 10 KOHM 5%	
CR 402	8706-100-129	R-CHIP 0805 220 KOHM 5%	
CR 403	8706-100-137	R-CHIP 0805 470 KOHM 5%	
CR 404	8706-100-105	R-CHIP 0805 22 KOHM 5%	
CR 406	8706-100-247	R-CHIP 0805 82 OHM 2%	
CR 407	8706-100-105	R-CHIP 0805 22 KOHM 5%	
CR 408	8706-100-089	R-CHIP 0805 4,7 KOHM 5%	
CR 409	8706-100-121	R-CHIP 0805 100 KOHM 5%	
CR 411	8706-100-085	R-CHIP 0805 3,3 KOHM 5%	
CR 412	8706-100-081	R-CHIP 0805 2,2 KOHM 5%	
CR 413	8706-100-097	R-CHIP 0805 10 KOHM 5%	
CR 417	8706-100-129	R-CHIP 0805 220 KOHM 5%	
CR 418	8706-100-101	R-CHIP 0805 15 KOHM 5%	
CR 419	8706-100-113	R-CHIP 0805 47 KOHM 5%	
CR 421	8706-100-115	R-CHIP 0805 56 KOHM 5%	
CR 422	8706-100-333	R-CHIP 0805 330 KOHM 2%	
CR 423	8706-100-333	R-CHIP 0805 330 KOHM 2%	
CR 424	8706-100-333	R-CHIP 0805 330 KOHM 2%	
CR 426	8706-100-333	R-CHIP 0805 330 KOHM 2%	
CR 427	8706-100-121	R-CHIP 0805 100 KOHM 5%	
CR 428	8706-100-091	R-CHIP 0805 5,6 KOHM 5%	
CR 429	8706-100-109	R-CHIP 0805 33 KOHM 5%	
CR 431	8706-100-129	R-CHIP 0805 220 KOHM 5%	
CR 432	8706-100-083	R-CHIP 0805 2,7 KOHM 5%	
CR 433	8706-100-109	R-CHIP 0805 33 KOHM 5%	
CR 436	8706-297-000	R-CHIP 1206 0 OHM	
CR 600	8706-297-000	R-CHIP 1206 0 OHM	
CR 601	8706-100-049	R-CHIP 0805 100 OHM 5%	
CR 602	8706-100-049	R-CHIP 0805 100 OHM 5%	
CR 603	8706-297-000	R-CHIP 1206 0 OHM	
CR 605	8706-100-049	R-CHIP 0805 100 OHM 5%	
CR 607	8706-100-049	R-CHIP 0805 100 OHM 5%	
CR 608	8706-100-129	R-CHIP 0805 220 KOHM 5%	
CR 609	8706-100-137	R-CHIP 0805 470 KOHM 5%	
CR 611	8706-100-137	R-CHIP 0805 470 KOHM 5%	
CR 613	8706-100-049	R-CHIP 0805 100 OHM 5%	
CR 614	8706-100-017	R-CHIP 0805 4,7 OHM 5%	
CR 615	8706-100-025	R-CHIP 0805 10 OHM 5%	
CR 616	8706-100-065	R-CHIP 0805 470 OHM 5%	
CR 617	8706-100-053	R-CHIP 0805 150 OHM 5%	
CR 618	8706-100-041	R-CHIP 0805 47 OHM 5%	
CR 619	8706-100-107	R-CHIP 0805 27 KOHM 5%	
CR 620	8706-297-000	R-CHIP 1206 0 OHM	
CR 621	8706-100-073	R-CHIP 0805 1 KOHM 5%	
CR 622	8706-100-141	R-CHIP 0805 680 KOHM 5%	
CR 623	8706-100-067	R-CHIP 0805 560 OHM 5%	
CR 624	8706-297-000	R-CHIP 1206 0 OHM	
CR 625	8706-297-000	R-CHIP 1206 0 OHM	
CR 626	8706-100-113	R-CHIP 0805 47 KOHM 5%	
CR 627	8706-100-113	R-CHIP 0805 47 KOHM 5%	
CR 630	8706-297-000	R-CHIP 1206 0 OHM	
CR 631	8706-100-083	R-CHIP 0805 2,7 KOHM 5%	
CR 636	8706-100-081	R-CHIP 0805 2,2 KOHM 5%	
CR 637	8706-100-145	R-CHIP 0805 1 MOHM 5%	
CR 640	8706-100-097	R-CHIP 0805 10 KOHM 5%	
CR 643	8706-100-097	R-CHIP 0805 10 KOHM 5%	
CR 644	8706-100-145	R-CHIP 0805 1 MOHM 5%	
CR 645	8706-297-000	R-CHIP 1206 0 OHM	
CR 646	8706-297-000	R-CHIP 1206 0 OHM	
CR 709	8706-100-109	R-CHIP 0805 33 KOHM 5%	
CR 711	8706-100-081	R-CHIP 0805 2,2 KOHM 5%	
CR 712	8706-100-073	R-CHIP 0805 1 KOHM 5%	
CR 713	8706-100-049	R-CHIP 0805 100 OHM 5%	
CR 714	8706-100-081	R-CHIP 0805 2,2 KOHM 5%	
CR 717	8706-100-085	R-CHIP 0805 3,3 KOHM 5%	
CR 718	8706-100-093	R-CHIP 0805 6,8 KOHM 5%	
CR 720	8706-100-017	R-CHIP 0805 4,7 OHM 5%	
CR 721	8706-100-095	R-CHIP 0805 8,2 KOHM 5%	



POS. NR. POS. NO.	SACHNUMMER PART NUMBER	BEZEICHNUNG (D) DESCRIPTION (GB)
CR 722	8706-100-089	R-CHIP 0805 4,7 KOHM 5%
CR 723	8706-100-085	R-CHIP 0805 3,3 KOHM 5%
CR 725	8706-297-000	R-CHIP 1206 0 OHM
CR 727	8706-100-121	R-CHIP 0805 100 KOHM 5%
CR 728	8706-100-103	R-CHIP 0805 18 KOHM 5%
CR 729	8706-100-121	R-CHIP 0805 100 KOHM 5%
CR 731	8706-100-097	R-CHIP 0805 10 KOHM 5%
CR 733	8706-100-109	R-CHIP 0805 33 KOHM 5%
CR 743	8706-100-105	R-CHIP 0805 22 KOHM 5%
CR 744	8706-100-109	R-CHIP 0805 33 KOHM 5%
CR 745	8706-100-109	R-CHIP 0805 33 KOHM 5%
CR 747	8706-100-141	R-CHIP 0805 680 KOHM 5%
CR 749	8706-100-113	R-CHIP 0805 47 KOHM 5%
CR 751	8706-100-113	R-CHIP 0805 47 KOHM 5%
CR 752	8706-100-113	R-CHIP 0805 47 KOHM 5%
CR 753	8706-100-113	R-CHIP 0805 47 KOHM 5%
CR 756	8706-100-113	R-CHIP 0805 47 KOHM 5%
CR 757	8706-100-085	R-CHIP 0805 3,3 KOHM 5%
CR 758	8706-100-085	R-CHIP 0805 3,3 KOHM 5%
CR 761	8706-100-109	R-CHIP 0805 33 KOHM 5%
CR 777	8706-100-113	R-CHIP 0805 47 KOHM 5%
CR 779	8706-100-105	R-CHIP 0805 22 KOHM 5%
CR 784	8706-100-113	R-CHIP 0805 47 KOHM 5%
CR 785	8706-297-000	R-CHIP 1206 0 OHM
CR 1001	8706-100-000	R-CHIP 0805 0 OHM
CR 1101	8706-100-129	R-CHIP 0805 220 KOHM 5%
CR 1102	8706-100-129	R-CHIP 0805 220 KOHM 5%
CR 1103	8706-100-057	R-CHIP 0805 220 OHM 5%
CR 1104	8706-100-057	R-CHIP 0805 220 OHM 5%
CR 1105	8706-297-000	R-CHIP 1206 0 OHM
CR 1106	8706-100-121	R-CHIP 0805 100 KOHM 5%
CR 1107	8706-100-061	R-CHIP 0805 330 OHM 5%
CR 1108	8706-100-121	R-CHIP 0805 100 KOHM 5%
CR 1109	8706-100-061	R-CHIP 0805 330 OHM 5%
CR 1110	8706-297-000	R-CHIP 1206 0 OHM
CR 1111	8706-100-145	R-CHIP 0805 1 MOHM 5%
CR 1112	8706-100-097	R-CHIP 0805 10 KOHM 5%
CR 1114	8706-100-105	R-CHIP 0805 22 KOHM 5%
CR 1116	8706-100-129	R-CHIP 0805 220 KOHM 5%
CR 1118	8706-100-145	R-CHIP 0805 1 MOHM 5%
CR 1121	8706-100-105	R-CHIP 0805 22 KOHM 5%
CR 1122	8706-100-129	R-CHIP 0805 220 KOHM 5%
CR 1123	8706-100-075	R-CHIP 0805 1,2 KOHM 5%
CR 1126	8706-100-075	R-CHIP 0805 1,2 KOHM 5%
CR 1128	8706-100-095	R-CHIP 0805 8,2 KOHM 5%
CR 1131	8706-100-095	R-CHIP 0805 8,2 KOHM 5%
CR 1132	8706-100-097	R-CHIP 0805 10 KOHM 5%
CR 1133	8706-100-097	R-CHIP 0805 10 KOHM 5%
CR 1203	8706-100-113	R-CHIP 0805 47 KOHM 5%
CR 1204	8706-100-113	R-CHIP 0805 47 KOHM 5%
CR 1302	8706-100-097	R-CHIP 0805 10 KOHM 5%
CR 1303	8706-100-105	R-CHIP 0805 22 KOHM 5%
CR 1304	8706-100-077	R-CHIP 0805 1,5 KOHM 5%
CR 1306	8706-100-089	R-CHIP 0805 4,7 KOHM 5%
CR 1311	8706-100-129	R-CHIP 0805 220 KOHM 5%
CR 1312	8706-100-121	R-CHIP 0805 100 KOHM 5%
CR 1313	8706-100-097	R-CHIP 0805 10 KOHM 5%
CR 1503	8706-100-093	R-CHIP 0805 6,8 KOHM 5%
CR 1504	8706-100-093	R-CHIP 0805 6,8 KOHM 5%
CR 1505	8706-100-059	R-CHIP 0805 270 OHM 5%
CR 1510	8706-100-059	R-CHIP 0805 270 OHM 5%
CR 1511	8706-100-085	R-CHIP 0805 3,3 KOHM 5%
CR 1512	8706-100-085	R-CHIP 0805 3,3 KOHM 5%
CR 1513	8706-100-093	R-CHIP 0805 6,8 KOHM 5%
CR 1514	8706-100-093	R-CHIP 0805 6,8 KOHM 5%
CR 1516	8706-100-121	R-CHIP 0805 100 KOHM 5%
CR 1517	8706-100-121	R-CHIP 0805 100 KOHM 5%
CR 1518	8706-100-081	R-CHIP 0805 2,2 KOHM 5%
CR 1519	8706-100-081	R-CHIP 0805 2,2 KOHM 5%
CR 1526	8706-100-141	R-CHIP 0805 680 KOHM 5%
CR 1527	8706-100-141	R-CHIP 0805 680 KOHM 5%

POS. NR. POS. NO.	SACHNUMMER PART NUMBER	BEZEICHNUNG (D) DESCRIPTION (GB)
CR 1528	8706-100-099	R-CHIP 0805 12 KOHM 5%
CR 1529	8706-100-121	R-CHIP 0805 100 KOHM 5%
CR 1532	8706-100-121	R-CHIP 0805 100 KOHM 5%
CR 1533	8706-100-129	R-CHIP 0805 220 KOHM 5%
CR 1534	8706-100-129	R-CHIP 0805 220 KOHM 5%
CR 1536	8706-100-099	R-CHIP 0805 12 KOHM 5%
CR 1537	8706-100-097	R-CHIP 0805 10 KOHM 5%
CR 1538	8706-100-097	R-CHIP 0805 10 KOHM 5%
CR 1539	8706-100-121	R-CHIP 0805 100 KOHM 5%
CR 1541	8706-100-083	R-CHIP 0805 2,7 KOHM 5%
CR 1542	8706-100-083	R-CHIP 0805 2,7 KOHM 5%
CR 1543	8706-100-059	R-CHIP 0805 270 OHM 5%
CR 1544	8706-100-059	R-CHIP 0805 270 OHM 5%
CR 1546	8706-100-059	R-CHIP 0805 270 OHM 5%
CR 1547	8706-100-081	R-CHIP 0805 2,2 KOHM 5%
CR 1548	8706-100-081	R-CHIP 0805 2,2 KOHM 5%
CR 1561	8706-100-059	R-CHIP 0805 270 OHM 5%
CR 1562	8706-100-097	R-CHIP 0805 10 KOHM 5%
CR 1563	8706-100-081	R-CHIP 0805 2,2 KOHM 5%
CR 1564	8706-100-121	R-CHIP 0805 100 KOHM 5%
CR 1566	8706-100-113	R-CHIP 0805 47 KOHM 5%
CR 1601	8706-100-073	R-CHIP 0805 1 KOHM 5%
CR 1603	8706-100-017	R-CHIP 0805 4,7 OHM 5%
CR 1607	8706-100-017	R-CHIP 0805 4,7 OHM 5%
CR 1609	8706-100-017	R-CHIP 0805 4,7 OHM 5%
CR 1611	8706-100-017	R-CHIP 0805 4,7 OHM 5%
CR 1613	8706-297-000	R-CHIP 1206 0 OHM
CR 1701	8706-100-097	R-CHIP 0805 10 KOHM 5%
CR 1804	8706-100-113	R-CHIP 0805 47 KOHM 5%
CR 1806	8706-100-137	R-CHIP 0805 470 KOHM 5%
CR 1808	8706-100-089	R-CHIP 0805 4,7 KOHM 5%
CR 2001	8706-100-041	R-CHIP 0805 47 OHM 5%
CR 2002	8706-100-041	R-CHIP 0805 47 OHM 5%
CR 2003	8706-100-071	R-CHIP 0805 820 OHM 5%
CR 2006	8706-100-025	R-CHIP 0805 10 OHM 5%
CR 2052	8706-100-105	R-CHIP 0805 22 KOHM 5%
CR 2053	8706-100-113	R-CHIP 0805 47 KOHM 5%
CR 2054	8706-100-073	R-CHIP 0805 1 KOHM 5%
CR 2056	8706-100-095	R-CHIP 0805 8,2 KOHM 5%
CR 2057	8706-100-107	R-CHIP 0805 27 KOHM 5%
CR 2058	8706-100-049	R-CHIP 0805 100 OHM 5%
CR 2059	8706-100-069	R-CHIP 0805 680 OHM 5%
CR 2061	8706-100-129	R-CHIP 0805 220 KOHM 5%
CR 2062	8706-297-000	R-CHIP 1206 0 OHM
CR 2401	8706-297-000	R-CHIP 1206 0 OHM
CR 2403	8706-297-000	R-CHIP 1206 0 OHM
CR 2404	8706-297-000	R-CHIP 1206 0 OHM
CR 2405	8706-297-000	R-CHIP 1206 0 OHM
		
CT 01	8301-006-858	SMD-TRANS.BC 858 C
CT 02	8301-130-999	SMD-TRANS.BF 999 E7727
CT 03	8301-000-848	SMD-TRANS.BC 848
CT 21	8301-006-848	SMD-TRANS.BC 848 C
CT 105	8301-006-848	SMD-TRANS.BC 848 C
CT 201	8301-000-848	SMD-TRANS.BC 848
CT 203	8301-006-848	SMD-TRANS.BC 848 C
CT 204	8301-000-848	SMD-TRANS.BC 848
CT 22	8301-006-858	SMD-TRANS.BC 858 C
CT 401	8301-006-848	SMD-TRANS.BC 848 C
CT 402	8301-006-848	SMD-TRANS.BC 848 C
CT 403	8301-006-858	SMD-TRANS.BC 858 C
CT 404	8301-006-848	SMD-TRANS.BC 848 C
CT 406	8301-006-858	SMD-TRANS.BC 858 C
CT 604	8301-130-543	SMD-TRANS.BF 543 E 7810
CT 606	8301-006-848	SMD-TRANS.BC 848 C
CT 703	8301-130-841	SMD-TRANS.BF 841
CT 704	8301-006-850	SMD-TRANS.BC 850 C
CT 706	8301-006-850	SMD-TRANS.BC 850 C

POS. NR. POS. NO.	SACHNUMMER PART NUMBER	BEZEICHNUNG DESCRIPTION	(D) (GB)
CT 707	8301-005-808	SMD-TRANS.BC 808-25	
CT 708	8301-005-808	SMD-TRANS.BC 808-25	
CT 709	8301-000-848	SMD-TRANS.BC 848	
CT 714	8301-006-858	SMD-TRANS.BC 858 C	
CT 716	8301-006-848	SMD-TRANS.BC 848 C	
CT 1101	8301-006-850	SMD-TRANS.BC 850 C	
CT 1102	8301-006-850	SMD-TRANS.BC 850 C	
CT 1104	8301-006-850	SMD-TRANS.BC 850 C	
CT 1107	8301-006-850	SMD-TRANS.BC 850 C	
CT 1108	8301-000-850	SMD-TRANS.BC 850	
CT 1109	8301-000-850	SMD-TRANS.BC 850	
CT 1302	8301-006-848	SMD-TRANS.BC 848 C	
CT 1311	8301-000-858	SMD-TRANS.BC 858	
CT 1501	8301-006-850	SMD-TRANS.BC 850 C	
CT 1502	8301-006-850	SMD-TRANS.BC 850 C	
CT 1503	8301-006-859	SMD-TRANS.BC 859 C	
CT 1504	8301-006-859	SMD-TRANS.BC 859 C	
CT 1561	8301-006-818	SMD-TRANS.BC 818-40	
CT 1562	8301-000-848	SMD-TRANS.BC 848	
CT 1802	8301-006-848	SMD-TRANS.BC 848 C	
CT 2051	8301-000-858	SMD-TRANS.BC 858	
CT 2052	8301-000-848	SMD-TRANS.BC 848	
CT 2053	8301-006-848	SMD-TRANS.BC 848 C	
D 12	8309-201-479	DIODE BA 479 G TFK	
D 606	8309-780-007	Z DIODE SZ 7 ITT	
D 702	8309-198-042	DIODE BAT 42 THO	
D 703	8309-215-043	DIODE 1 N 4151 PHI/TFK/	
D 706	8309-215-043	DIODE 1 N 4151 PHI/TFK/	
D 707	8309-215-043	DIODE 1 N 4151 PHI/TFK/	
D 708	8309-215-043	DIODE 1 N 4151 PHI/TFK/	
D 709	8309-215-043	DIODE 1 N 4151 PHI/TFK/	
D 711	8309-215-043	DIODE 1 N 4151 PHI/TFK/	
D 712	8309-215-043	DIODE 1 N 4151 PHI/TFK/	
D 713	8309-215-043	DIODE 1 N 4151 PHI/TFK/	
D 714	8309-215-043	DIODE 1 N 4151 PHI/TFK/	
D 716	8309-975-341	LE DIODE LY P380	
D 717	8309-975-341	LE DIODE LY P380	
D 718	8309-975-341	LE DIODE LY P380	
D 1051	8309-973-382	LE-DIODE LYK 380 N SIE	
D 1052	8309-973-382	LE-DIODE LYK 380 N SIE	
D 1053	8309-973-382	LE-DIODE LYK 380 N SIE	
D 1054	8309-973-382	LE-DIODE LYK 380 N SIE	
D 1056	8309-973-382	LE-DIODE LYK 380 N SIE	
D 1057	8309-973-382	LE-DIODE LYK 380 N SIE	
D 1061	8309-975-341	LE DIODE LY P380	
D 1062	8309-975-341	LE DIODE LY P380	
D 1501	8309-975-341	LE DIODE LY P380	
D 2001	8309-720-099	Z DIODE 10 B 0,5W	
D 2002	8309-215-401	DIODE 1 N 5401 G GI/FAQ	
D 2003	8309-215-043	DIODE 1 N 4151 PHI/TFK/	
D 2004	8309-215-043	DIODE 1 N 4151 PHI/TFK/	
D 2006	8309-215-006	DIODE 1 N 4001 -GA	
D 2007	8309-215-006	DIODE 1 N 4001 -GA	
D 2008	8309-215-006	DIODE 1 N 4001 -GA	
D 2051	8309-720-055	Z DIODE 5,6 B 0,5W	
D 2053	8309-215-043	DIODE 1 N 4151 PHI/TFK/	
DP 1001	19720-222.00	FLUESSIGKRISTALLANZEIGE	
F 101	07202-346.97	FILTER 7X7	
F 102	07202-347.97	FILTER 7X7 *	
F 103	19203-020.95	KERAMIK-FILTER (10,7MHZ)	
F 104	19203-020.95	KERAMIK-FILTER (10,7MHZ)	
F 105	07202-702.97	FILTER 7X7	

POS. NR. POS. NO.	SACHNUMMER PART NUMBER	BEZEICHNUNG DESCRIPTION	(D) (GB)
F 201	8602-331-001	KER.RES.10 CSB 456 F11	
F 601	8140-533-130	SPULE 7X7 130 FARBE 684	
F 602	19203-038.97	KERAMIK-FILTER SFZ 450 F9	
IC 01	8305-331-574	IC TDA 1574 PHI	
IC 101	8305-260-140	IC LA 1140 SANYO	
IC 201	8305-331-591	IC TDA 1591 V2 PHI	
IC 401	8305-204-324	IC LM 324 N NSC/VAL/	
IC 601	8305-331-572	IC TDA 1572 V3	
IC 701	8305-277-003	IC UPD 17003 AGF-587-3B9	
IC 1601	8305-331-553	IC TDA 1553	
L 01	8140-530-250	UKW-SPULE 4/75	
L 02	8140-525-828	DR AX 0411-GA 2,2UH	
L 03	8140-530-264	UKW-SPULE 3/34	
L 04	8140-530-265	UKW-SPULE 3/58	
L 401	07202-713.10	SPULE 7X7	
L 601	8140-525-828	DR AX 0411-GA 2,2UH	
L 602	8141-102-165	SPULE 7X7 165 FARBE 678	
L 606	8140-533-161	SPULE 7X7 161 FARBE 682	
L 608	8140-535-115	SPULE 7X7 115 FARBE 681	
L 610	8140-526-451	DR AX 0411-GA 8,2UH	
L 781	8140-526-434	DR AX 0411-GA 0,27UH	
L 2002	09020-013.02	DROSSEL	
Q 180	8382-180-450	QUARZ 4,5 MHZ	
Q 701	8382-180-450	QUARZ 4,5 MHZ	
R 114	8792-002-167	ESTR.S6 220 KOHM LIN	
R 204	8792-002-159	ESTR.S6 47 KOHM LIN	
R 211	8792-002-151	ESTR.S6 10 KOHM LIN	
R 416	8792-002-017	ESTR.S6 220 OHM LIN	
R 1501	19703-161.00	POTENTIOMETER /HÖHEN	
R 1502	19703-161.00	POTENTIOMETER /HÖHEN	
R 1508	19703-160.00	POTENTIOMETER /BÄSSE	
R 1509	19703-160.00	POTENTIOMETER /BÄSSE	
R 1521	19703-193.00	POTENTIOMETER /BALANCE	
R 1522	19703-193.00	POTENTIOMETER /LAUTST.	
R 1523	19703-193.00	POTENTIOMETER /LAUTST.	
R 1651	19703-193.00	POTENTIOMETER /FADER	
R 1652	19703-193.00	POTENTIOMETER /FADER	
SI 1701	8315-623-011	FLACH-SI. 5A	
T 602	8302-220-245	TRANS.BF 245 C	
T 1301	8302-200-366	TRANS.BC 369 SIE/VAL/	
T 2001	8302-200-365	TRANS.BC 368 SIE/VAL/	

# GRUNDIG

## Ersatzteilliste List of spare parts



Ⓟ Btx \*32700 #

### WKC 3670

SACH-NR. / PART NO.: 9.18203-8151 G.HB 11-00 BA

POS. NR. POS. NO.	ABB. NR. FIG. NO.	SACHNUMMER PART NUMBER	ANZ. QUA.	BEZEICHNUNG Ⓟ	DESCRIPTION Ⓤ
0001.000	1	18203-030.01		BLLENDE	PANEL
0002.000	1	18202-063.01		KLAPPE	FLAP
0002.100		18202-075.00		DREHFEDER	TORSION SPRING
0003.000	1	18202-054.01		TASTE EJECT	KEY
0004.000	1	18202-052.01		KNEBEL	TOGGLE
0005.000	1	18202-062.01		TASTE LOUDNESS	KEY
0005.100		19401-067.00		FORTSCHALTASTE (EE)	SWITCH BUTTON
0007.000		18146-017.00		DRUCKFEDER	PRESSURE SPRING
0009.000	1	18202-084.01		DREHKNOF KPL	ROTARY KNOB
0009.100		09619-625.00		RINGFEDER	RING SPRING
0010.000	1	18202-083.01	2	REGLERKNOPF KPL	CONTROL KNOB
0010.100		18145-018.00	2	RINGFEDER	RING SPRING
0011.000		59400-322.00	3	TASTSCHALTER /HAUPT PL.	FEATHER TOUCH SWITCH
0013.000	1	18202-058.01		VORLAUFTASTE /LAUFWERK	FORWARD-BUTTON
0013.100		18202-056.00		TASTENUNTERTEIL RECHTS	BUTTON LOWER PART, RIGHT
0014.000	1	18202-059.01		RUECKLAUFTASTE /LAUFWERK	REWIND BUTTON
0014.100		18202-057.00		TASTENUNTERTEIL LINKS	BUTTON LOWER PART, LEFT
0016.000		18202-024.01		FEDERSATZ /HAUPT PL.	SPRING SET
0017.000	1	18202-041.01		SUCHLAUFTASTE LINKS	STATION PUSH, LEFT
0018.000	1	18202-042.01		SUCHLAUFTASTE RECHTS	STATION PUSH, RIGHT
0019.000	1	18202-043.01		TASTE MANUELL	KEY
0020.000		18203-102.00		BEDIENTEIL KPL	CONTROL PANEL
0020.100	1	18202-035.00		BEDIENTEIL-BLENDE	OPERAT.CONT.PART.-MASK
0020.200		18202-036.00		BEDIENTEIL-DECKEL	OPERATING CONTROL PART-LID
0020.300	1	18202-044.01		TASTE 6-FACH	KEY
0020.400	1	18202-045.01		TASTE 2-FACH	KEY
0020.500		18202-046.00		BEDIENTEIL-LICHTLEITER	OPERAT. CONT. PART-LIGHTING GUIDE
0020.600	1	18202-047.01		TASTE M	KEY M
0020.700	1	18202-048.01		TASTE MONO	KEY MONO
0020.800	1	18203-049.01		TASTE L	KEY L
0020.900		19401-076.00	11	TASTSCHALTER	TACT SWITCH
0021.000		18202-080.00		ETUI /FUER BEDIENTEIL	CASE
0022.000		18202-066.00		LED BEARBEITET /HAUPT PL.	LED
0023.000		18202-067.00		LED BEARBEITET /HAUPT PL.	LED
0035.000		18209-019.00		ANTENNENWINKEL	ANTENNA-BRACKET
0036.000		18147-035.00		ANTENNEN-ADAPTER	ANTENNA-ADAPTER
0037.000		18147-036.00		ADAPTER-CLIPS	ADAPTER-CLIPS
0038.000		18186-090.00		ANTENNENBUCHSE	AERIAL SOCKET
0039.000		19771-610.05		ANSCHLUSSGEHAEUSE	CONNECTING CABINET
0040.000		12037-040.00		EINBAURAHMEN KPL.GEN	MOUNTING FRAME
0041.000		19772-632.00		DEMONTAGEBUEGEL	DIMOUNTING STRAP
0042.000		18209-021.00	2	EINBAUFEDER	MOUNTING SPRING
		18203-941.01		BEDIENUNGSANLEITUNG	INSTRUCTION MANUAL
		19723-009.00	X	LAUFWERK S-281 V	TAPE DRIVE S-281 V

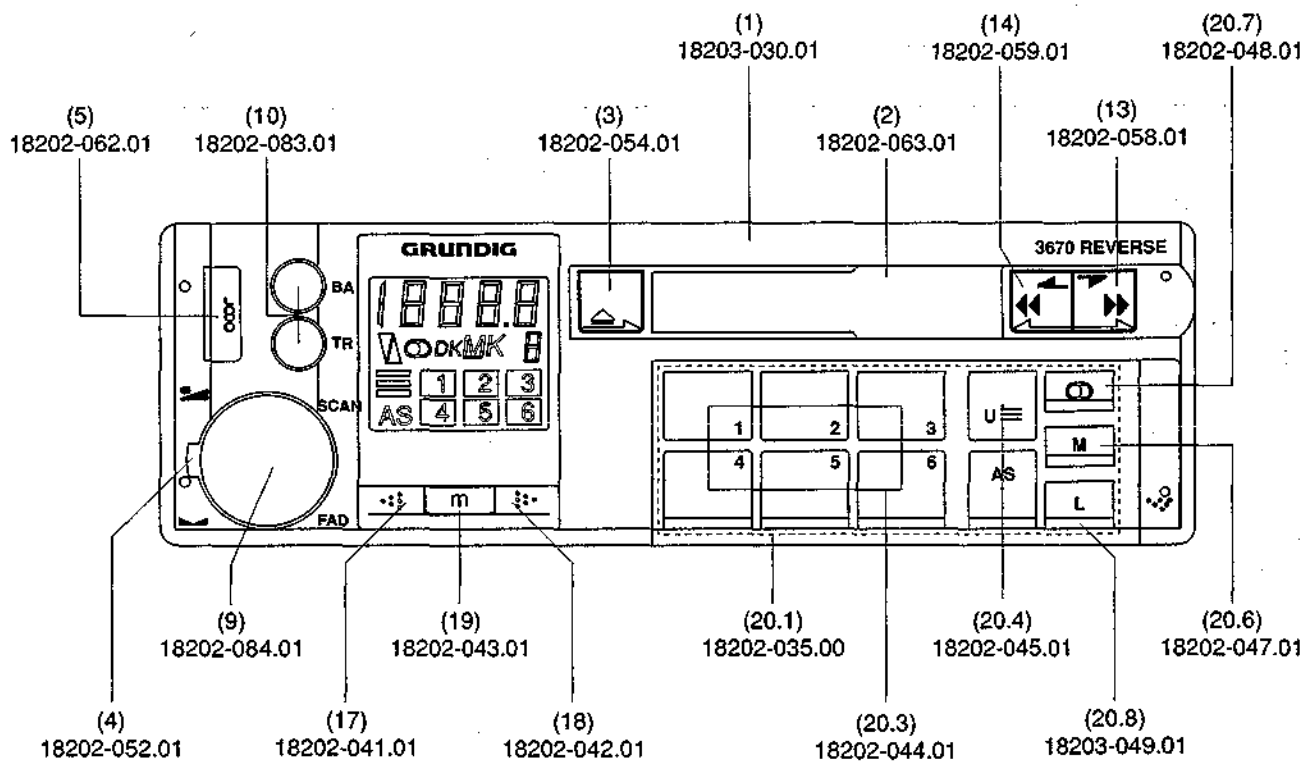
X = SIEHE GESONDERTE E-LISTE

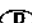

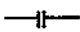
X = SEE SEPARATE PARTS LIST

ÄNDERUNGEN VORBEHALTEN





ALTERNATIONS RESERVED

# WKC 3670



POS. NR.	SACHNUMMER	BEZEICHNUNG 
POS. NO.	PART NUMBER	DESCRIPTION 
		
C 27	8699-999-333	TR.11 2,5/6PF VCT 56
C 609	8699-999-348	TR.14 5,5/30PF VCT 56
C 611	8699-999-356	TR.15 7,5/50PF VCT 56
C 626	8699-999-348	TR.14 5,5/30PF VCT 56
C 631	8699-999-356	TR.15 7,5/50PF VCT 56
C 2003	8452-996-107	ELKO CB 2200UF 16V
CC 03	8672-160-146	KEFQ 0805 1000PF 5%
CC 09	8672-267-179	KEFQ 1206 0,047UF 10%
CC 11	8672-160-146	KEFQ 0805 1000PF 5%
CC 13	8672-160-135	KEFQ 0805 120PF 5%
CC 23	8672-160-127	KEFQ 0805 27PF 5%
CC 28	8672-165-014	KEFQ 0805 2,2PF
CC 31	8672-160-127	KEFQ 0805 27PF 5%
CC 101	8672-267-187	KEFQ 1206 0,1 UF 10%
CC 102	8672-267-179	KEFQ 1206 0,047UF 10%
CC 103	8672-267-179	KEFQ 1206 0,047UF 10%
CC 104	8672-267-179	KEFQ 1206 0,047UF 10%
CC 106	8672-160-141	KEFQ 0805 390PF 5%
CC 108	8672-267-179	KEFQ 1206 0,047UF 10%
CC 109	8672-267-179	KEFQ 1206 0,047UF 10%
CC 112	8672-267-179	KEFQ 1206 0,047UF 10%
CC 114	8672-160-129	KEFQ 0805 39PF 5%
CC 121	8672-160-132	KEFQ 0805 68PF 5%
CC 203	8672-160-138	KEFQ 0805 220PF 5%
CC 204	8672-267-187	KEFQ 1206 0,1 UF 10%
CC 206	8672-167-256	KEFQ 0805 6800PF 10%
CC 207	8672-167-256	KEFQ 0805 6800PF 10%
CC 208	8672-160-132	KEFQ 0805 68PF 5%
CC 212	8672-267-187	KEFQ 1206 0,1 UF 10%
CC 213	8672-267-187	KEFQ 1206 0,1 UF 10%
CC 214	8672-167-262	KEFQ 0805 0,022UF 10%
CC 215	8672-160-146	KEFQ 0805 1000PF 5%
CC 216	8672-267-187	KEFQ 1206 0,1 UF 10%
CC 217	8672-267-187	KEFQ 1206 0,1 UF 10%
CC 219	8672-160-141	KEFQ 0805 390PF 5%
CC 221	8672-160-142	KEFQ 0805 470PF 5%
CC 222	8672-267-179	KEFQ 1206 0,047UF 10%
CC 223	8672-160-132	KEFQ 0805 68PF 5%
CC 226	8672-260-150	KEFQ 1206 2200PF 5%
CC 601	8672-160-146	KEFQ 0805 1000PF 5%
CC 602	8672-160-146	KEFQ 0805 1000PF 5%
CC 603	8672-267-187	KEFQ 1206 0,1 UF 10%
CC 605	8672-267-187	KEFQ 1206 0,1 UF 10%
CC 606	8672-267-187	KEFQ 1206 0,1 UF 10%
CC 608	8672-267-187	KEFQ 1206 0,1 UF 10%
CC 610	8672-167-251	KEFQ 0805 2700PF 10%
CC 612	8672-267-187	KEFQ 1206 0,1 UF 10%
CC 613	8672-267-187	KEFQ 1206 0,1 UF 10%
CC 614	8672-160-146	KEFQ 0805 1000PF 5%
CC 615	8672-167-252	KEFQ 0805 3300PF 10%
CC 616	8672-267-187	KEFQ 1206 0,1 UF 10%
CC 617	8672-260-150	KEFQ 1206 2200PF 5%
CC 618	8672-267-179	KEFQ 1206 0,047UF 10%
CC 619	8672-267-187	KEFQ 1206 0,1 UF 10%
CC 620	8672-167-251	KEFQ 0805 2700PF 10%
CC 623	8672-167-262	KEFQ 0805 0,022UF 10%
CC 624	8672-167-262	KEFQ 0805 0,022UF 10%
CC 625	8672-160-146	KEFQ 0805 1000PF 5%
CC 626	8672-160-131	KEFQ 0805 56PF 5%
CC 627	8672-267-187	KEFQ 1206 0,1 UF 10%
CC 629	8672-160-135	KEFQ 0805 120PF 5%
CC 636	8672-167-254	KEFQ 0805 4700PF 10%
CC 641	8672-267-187	KEFQ 1206 0,1 UF 10%
CC 642	8672-267-187	KEFQ 1206 0,1 UF 10%
CC 643	8672-160-146	KEFQ 0805 1000PF 5%
CC 644	8672-160-146	KEFQ 0805 1000PF 5%
CC 701	8672-167-254	KEFQ 0805 4700PF 10%
CC 704	8672-160-134	KEFQ 0805 100PF 5%

ÄNDERUNGEN VORBEHALTEN

POS. NR.	SACHNUMMER	BEZEICHNUNG 
POS. NO.	PART NUMBER	DESCRIPTION 
CC 709	8672-167-251	KEFQ 0805 2700PF 10%
CC 711	8672-160-129	KEFQ 0805 39PF 5%
CC 712	8672-160-129	KEFQ 0805 39PF 5%
CC 713	8672-267-179	KEFQ 1206 0,047UF 10%
CC 716	8672-160-146	KEFQ 0805 1000PF 5%
CC 717	8672-160-138	KEFQ 0805 220PF 5%
CC 722	8672-267-187	KEFQ 1206 0,1 UF 10%
CC 782	8672-160-134	KEFQ 0805 100PF 5%
CC 1101	8672-160-145	KEFQ 0805 820PF 5%
CC 1102	8672-160-145	KEFQ 0805 820PF 5%
CC 1501	8672-167-254	KEFQ 0805 4700PF 10%
CC 1502	8672-167-254	KEFQ 0805 4700PF 10%
CC 1503	8672-267-179	KEFQ 1206 0,047UF 10%
CC 1504	8672-267-179	KEFQ 1206 0,047UF 10%
CC 1506	8672-267-187	KEFQ 1206 0,1 UF 10%
CC 1507	8672-267-187	KEFQ 1206 0,1 UF 10%
CC 1511	8672-167-260	KEFQ 0805 0,015UF 10%
CC 1512	8672-167-260	KEFQ 0805 0,015UF 10%
CC 1513	8672-167-249	KEFQ 0805 1800PF 10%
CC 1514	8672-167-249	KEFQ 0805 1800PF 10%
CC 1516	8672-267-187	KEFQ 1206 0,1 UF 10%
CC 1517	8672-267-187	KEFQ 1206 0,1 UF 10%
CC 1518	8672-267-179	KEFQ 1206 0,047UF 10%
CC 1519	8672-267-179	KEFQ 1206 0,047UF 10%
CC 1521	8672-167-260	KEFQ 0805 0,015UF 10%
CC 1522	8672-167-260	KEFQ 0805 0,015UF 10%
CC 1531	8672-267-179	KEFQ 1206 0,047UF 10%
CC 1601	8672-167-251	KEFQ 0805 2700PF 10%
CC 1603	8672-167-251	KEFQ 0805 2700PF 10%
CC 1607	8672-267-187	KEFQ 1206 0,1 UF 10%
CC 1609	8672-267-187	KEFQ 1206 0,1 UF 10%
CC 1613	8672-267-187	KEFQ 1206 0,1 UF 10%
CC 1617	8672-267-187	KEFQ 1206 0,1 UF 10%
CC 1621	8672-267-187	KEFQ 1206 0,1 UF 10%
CC 1623	8672-167-262	KEFQ 0805 0,022UF 10%
CC 1627	8672-167-262	KEFQ 0805 0,022UF 10%
CC 1629	8672-167-262	KEFQ 0805 0,022UF 10%
CC 1631	8672-167-262	KEFQ 0805 0,022UF 10%
CC 1701	8672-167-253	KEFQ 0805 3900PF 10%
CC 1702	8672-167-253	KEFQ 0805 3900PF 10%
CC 1703	8672-167-253	KEFQ 0805 3900PF 10%
CC 1705	8672-167-253	KEFQ 0805 3900PF 10%
CC 1706	8672-167-253	KEFQ 0805 3900PF 10%
CC 1707	8672-167-253	KEFQ 0805 3900PF 10%
CC 1709	8672-267-187	KEFQ 1206 0,1 UF 10%
CC 1711	8672-167-253	KEFQ 0805 3900PF 10%
		
CD 01	8309-325-620	CHIP KAP DIODE BB 620
CD 02	8309-325-804	CHIP-KAP. DIODE BB 804
CD 04	8309-325-804	CHIP-KAP. DIODE BB 804
CD 06	8309-325-804	CHIP-KAP. DIODE BB 804
CD 601	8309-428-512	CHIP KAP-DIODE BB 512
CD 602	8309-313-099	CHIP-DIODE BAV 99 PHI
CD 604	8309-428-512	CHIP KAP-DIODE BB 512
CD 1001	8309-313-070	SMD-DIODE BAV 70
CD 1801	8309-313-070	SMD-DIODE BAV 70
		
CR 01	8706-100-121	R-CHIP 0805 100 KOHM 5%
CR 02	8706-100-073	R-CHIP 0805 1 KOHM 5%
CR 03	8706-100-027	R-CHIP 0805 12 OHM 5%
CR 04	8706-100-101	R-CHIP 0805 15 KOHM 5%
CR 05	8706-100-097	R-CHIP 0805 10 KOHM 5%
CR 06	8706-100-113	R-CHIP 0805 47 KOHM 5%
CR 07	8706-100-027	R-CHIP 0805 12 OHM 5%
CR 08	8706-100-049	R-CHIP 0805 100 OHM 5%
CR 09	8706-100-113	R-CHIP 0805 47 KOHM 5%



ALTERNATIONS RESERVED

POS. NR.	SACHNUMMER	BEZEICHNUNG (D)
POS. NO.	PART NUMBER	DESCRIPTION (GB)
CR 11	8706-100-121	R-CHIP 0805 100 KOHM 5%
CR 12	8706-100-113	R-CHIP 0805 47 KOHM 5%
CR 13	8706-100-097	R-CHIP 0805 10 KOHM 5%
CR 14	8706-100-097	R-CHIP 0805 10 KOHM 5%
CR 15	8706-297-000	R-CHIP 1206 0 OHM
CR 16	8706-100-097	R-CHIP 0805 10 KOHM 5%
CR 17	8706-100-113	R-CHIP 0805 47 KOHM 5%
CR 18	8706-297-000	R-CHIP 1206 0 OHM
CR 19	8706-297-000	R-CHIP 1206 0 OHM
CR 21	8706-100-113	R-CHIP 0805 47 KOHM 5%
CR 22	8706-100-097	R-CHIP 0805 10 KOHM 5%
CR 23	8706-100-097	R-CHIP 0805 10 KOHM 5%
CR 24	8706-100-085	R-CHIP 0805 3,3 KOHM 5%
CR 26	8706-100-069	R-CHIP 0805 680 OHM 5%
CR 27	8706-297-000	R-CHIP 1206 0 OHM
CR 104	8706-100-085	R-CHIP 0805 3,3 KOHM 5%
CR 106	8706-100-061	R-CHIP 0805 330 OHM 5%
CR 107	8706-100-113	R-CHIP 0805 47 KOHM 5%
CR 108	8706-100-083	R-CHIP 0805 2,7 KOHM 5%
CR 109	8706-100-121	R-CHIP 0805 100 KOHM 5%
CR 111	8706-100-109	R-CHIP 0805 33 KOHM 5%
CR 112	8706-100-113	R-CHIP 0805 47 KOHM 5%
CR 115	8706-297-000	R-CHIP 1206 0 OHM
CR 116	8706-297-000	R-CHIP 1206 0 OHM
CR 117	8706-100-113	R-CHIP 0805 47 KOHM 5%
CR 123	8706-100-081	R-CHIP 0805 2,2 KOHM 5%
CR 144	8706-100-077	R-CHIP 0805 1,5 KOHM 5%
CR 202	8706-100-121	R-CHIP 0805 100 KOHM 5%
CR 203	8706-100-097	R-CHIP 0805 10 KOHM 5%
CR 205	8706-297-000	R-CHIP 1206 0 OHM
CR 206	8706-100-137	R-CHIP 0805 470 KOHM 5%
CR 208	8706-100-113	R-CHIP 0805 47 KOHM 5%
CR 209	8706-100-137	R-CHIP 0805 470 KOHM 5%
CR 210	8706-297-000	R-CHIP 1206 0 OHM
CR 212	8706-100-105	R-CHIP 0805 22 KOHM 5%
CR 213	8706-100-105	R-CHIP 0805 22 KOHM 5%
CR 214	8706-100-105	R-CHIP 0805 22 KOHM 5%
CR 215	8706-100-125	R-CHIP 0805 150 KOHM 5%
CR 221	8706-100-119	R-CHIP 0805 82 KOHM 5%
CR 222	8706-100-107	R-CHIP 0805 27 KOHM 5%
CR 223	8706-100-125	R-CHIP 0805 150 KOHM 5%
CR 224	8706-100-131	R-CHIP 0805 270 KOHM 5%
CR 226	8706-100-113	R-CHIP 0805 47 KOHM 5%
CR 229	8706-100-075	R-CHIP 0805 1,2 KOHM 5%
CR 230	8706-100-083	R-CHIP 0805 2,7 KOHM 5%
CR 231	8706-100-121	R-CHIP 0805 100 KOHM 5%
CR 233	8706-100-119	R-CHIP 0805 82 KOHM 5%
CR 236	8706-100-121	R-CHIP 0805 100 KOHM 5%
CR 238	8706-100-105	R-CHIP 0805 22 KOHM 5%
CR 239	8706-100-145	R-CHIP 0805 1 MOHM 5%
CR 241	8706-100-137	R-CHIP 0805 470 KOHM 5%
CR 242	8706-100-137	R-CHIP 0805 470 KOHM 5%
CR 245	8706-297-000	R-CHIP 1206 0 OHM
CR 246	8706-297-000	R-CHIP 1206 0 OHM
CR 600	8706-297-000	R-CHIP 1206 0 OHM
CR 601	8706-100-049	R-CHIP 0805 100 OHM 5%
CR 602	8706-100-049	R-CHIP 0805 100 OHM 5%
CR 604	8706-100-097	R-CHIP 0805 10 KOHM 5%
CR 605	8706-100-049	R-CHIP 0805 100 OHM 5%
CR 607	8706-100-049	R-CHIP 0805 100 OHM 5%
CR 608	8706-100-129	R-CHIP 0805 220 KOHM 5%
CR 609	8706-100-137	R-CHIP 0805 470 KOHM 5%
CR 610	8706-100-121	R-CHIP 0805 100 KOHM 5%
CR 611	8706-100-137	R-CHIP 0805 470 KOHM 5%
CR 612	8706-100-077	R-CHIP 0805 1,5 KOHM 5%
CR 613	8706-100-049	R-CHIP 0805 100 OHM 5%
CR 614	8706-100-021	R-CHIP 0805 6,8 OHM 5%
CR 616	8706-100-065	R-CHIP 0805 470 OHM 5%
CR 617	8706-100-053	R-CHIP 0805 150 OHM 5%
CR 618	8706-100-041	R-CHIP 0805 47 OHM 5%
CR 619	8706-100-107	R-CHIP 0805 27 KOHM 5%






ÄNDERUNGEN VORBEHALTEN

POS. NR.	SACHNUMMER	BEZEICHNUNG (D)
POS. NO.	PART NUMBER	DESCRIPTION (GB)
CR 620	8706-297-000	R-CHIP 1206 0 OHM
CR 621	8706-100-073	R-CHIP 0805 1 KOHM 5%
CR 622	8706-100-141	R-CHIP 0805 680 KOHM 5%
CR 623	8706-100-067	R-CHIP 0805 560 OHM 5%
CR 624	8706-297-000	R-CHIP 1206 0 OHM
CR 626	8706-100-113	R-CHIP 0805 47 KOHM 5%
CR 627	8706-100-113	R-CHIP 0805 47 KOHM 5%
CR 628	8706-100-113	R-CHIP 0805 47 KOHM 5%
CR 629	8706-100-113	R-CHIP 0805 47 KOHM 5%
CR 631	8706-100-083	R-CHIP 0805 2,7 KOHM 5%
CR 635	8706-100-089	R-CHIP 0805 4,7 KOHM 5%
CR 636	8706-100-081	R-CHIP 0805 2,2 KOHM 5%
CR 637	8706-100-145	R-CHIP 0805 1 MOHM 5%
CR 638	8706-100-113	R-CHIP 0805 47 KOHM 5%
CR 639	8706-100-113	R-CHIP 0805 47 KOHM 5%
CR 640	8706-100-097	R-CHIP 0805 10 KOHM 5%
CR 641	8706-100-121	R-CHIP 0805 100 KOHM 5%
CR 642	8706-100-121	R-CHIP 0805 100 KOHM 5%
CR 643	8706-100-097	R-CHIP 0805 10 KOHM 5%
CR 644	8706-100-145	R-CHIP 0805 1 MOHM 5%
CR 645	8706-297-000	R-CHIP 1206 0 OHM
CR 646	8706-297-000	R-CHIP 1206 0 OHM
CR 701	8706-100-089	R-CHIP 0805 4,7 KOHM 5%
CR 709	8706-100-109	R-CHIP 0805 33 KOHM 5%
CR 711	8706-100-081	R-CHIP 0805 2,2 KOHM 5%
CR 712	8706-100-073	R-CHIP 0805 1 KOHM 5%
CR 713	8706-100-073	R-CHIP 0805 1 KOHM 5%
CR 714	8706-100-105	R-CHIP 0805 22 KOHM 5%
CR 717	8706-100-085	R-CHIP 0805 3,3 KOHM 5%
CR 718	8706-100-093	R-CHIP 0805 6,8 KOHM 5%
CR 720	8706-100-017	R-CHIP 0805 4,7 OHM 5%
CR 721	8706-100-095	R-CHIP 0805 3,2 KOHM 5%
CR 722	8706-100-085	R-CHIP 0805 8,3 KOHM 5%
CR 723	8706-100-085	R-CHIP 0805 3,3 KOHM 5%
CR 725	8706-297-000	R-CHIP 1206 0 OHM
CR 727	8706-100-121	R-CHIP 0805 100 KOHM 5%
CR 728	8706-100-103	R-CHIP 0805 18 KOHM 5%
CR 729	8706-100-121	R-CHIP 0805 100 KOHM 5%
CR 731	8706-100-097	R-CHIP 0805 10 KOHM 5%
CR 733	8706-100-109	R-CHIP 0805 33 KOHM 5%
CR 737	8706-100-109	R-CHIP 0805 33 KOHM 5%
CR 739	8706-100-109	R-CHIP 0805 33 KOHM 5%
CR 751	8706-100-113	R-CHIP 0805 47 KOHM 5%
CR 753	8706-100-113	R-CHIP 0805 47 KOHM 5%
CR 756	8706-100-113	R-CHIP 0805 47 KOHM 5%
CR 757	8706-100-085	R-CHIP 0805 3,3 KOHM 5%
CR 758	8706-100-085	R-CHIP 0805 3,3 KOHM 5%
CR 761	8706-100-109	R-CHIP 0805 33 KOHM 5%
CR 777	8706-100-113	R-CHIP 0805 47 KOHM 5%
CR 779	8706-100-105	R-CHIP 0805 22 KOHM 5%
CR 780	8706-297-000	R-CHIP 1206 0 OHM
CR 781	8706-100-073	R-CHIP 0805 1 KOHM 5%
CR 783	8706-100-085	R-CHIP 0805 3,3 KOHM 5%
CR 784	8706-100-113	R-CHIP 0805 47 KOHM 5%
CR 785	8706-297-000	R-CHIP 1206 0 OHM
CR 1002	8706-100-000	R-CHIP 0805 0 OHM
CR 1101	8706-100-129	R-CHIP 0805 220 KOHM 5%
CR 1102	8706-100-129	R-CHIP 0805 220 KOHM 5%
CR 1103	8706-100-057	R-CHIP 0805 220 OHM 5%
CR 1104	8706-100-057	R-CHIP 0805 220 OHM 5%
CR 1105	8706-297-000	R-CHIP 1206 0 OHM
CR 1106	8706-100-121	R-CHIP 0805 100 KOHM 5%
CR 1107	8706-100-061	R-CHIP 0805 330 OHM 5%
CR 1108	8706-100-121	R-CHIP 0805 100 KOHM 5%
CR 1109	8706-100-061	R-CHIP 0805 330 OHM 5%
CR 1110	8706-297-000	R-CHIP 1206 0 OHM
CR 1111	8706-100-145	R-CHIP 0805 1 MOHM 5%
CR 1112	8706-100-097	R-CHIP 0805 10 KOHM 5%
CR 1114	8706-100-105	R-CHIP 0805 22 KOHM 5%
CR 1116	8706-100-129	R-CHIP 0805 220 KOHM 5%
CR 1118	8706-100-145	R-CHIP 0805 1 MOHM 5%







ALTERNATIONS RESERVED

POS. NR.	SACHNUMMER	BEZEICHNUNG 
POS. NO.	PART NUMBER	DESCRIPTION 
CR 1121	8706-100-105	R-CHIP 0805 22 KOHM 5%
CR 1122	8706-100-129	R-CHIP 0805 220 KOHM 5%
CR 1123	8706-100-075	R-CHIP 0805 1,2 KOHM 5%
CR 1126	8706-100-075	R-CHIP 0805 1,2 KOHM 5%
CR 1128	8706-100-095	R-CHIP 0805 8,2 KOHM 5%
CR 1131	8706-100-095	R-CHIP 0805 8,2 KOHM 5%
CR 1132	8706-100-097	R-CHIP 0805 10 KOHM 5%
CR 1133	8706-100-097	R-CHIP 0805 10 KOHM 5%
CR 1203	8706-100-113	R-CHIP 0805 47 KOHM 5%
CR 1204	8706-100-113	R-CHIP 0805 47 KOHM 5%
CR 1302	8706-100-097	R-CHIP 0805 10 KOHM 5%
CR 1303	8706-100-105	R-CHIP 0805 22 KOHM 5%
CR 1304	8706-100-077	R-CHIP 0805 1,5 KOHM 5%
CR 1306	8706-100-089	R-CHIP 0805 4,7 KOHM 5%
CR 1311	8706-100-129	R-CHIP 0805 220 KOHM 5%
CR 1312	8706-100-121	R-CHIP 0805 100 KOHM 5%
CR 1313	8706-100-097	R-CHIP 0805 10 KOHM 5%
CR 1503	8706-100-093	R-CHIP 0805 6,8 KOHM 5%
CR 1504	8706-100-093	R-CHIP 0805 6,8 KOHM 5%
CR 1505	8706-100-085	R-CHIP 0805 3,3 KOHM 5%
CR 1510	8706-100-085	R-CHIP 0805 3,3 KOHM 5%
CR 1511	8706-100-085	R-CHIP 0805 3,3 KOHM 5%
CR 1512	8706-100-085	R-CHIP 0805 3,3 KOHM 5%
CR 1513	8706-100-093	R-CHIP 0805 6,8 KOHM 5%
CR 1514	8706-100-093	R-CHIP 0805 6,8 KOHM 5%
CR 1516	8706-100-121	R-CHIP 0805 100 KOHM 5%
CR 1517	8706-100-121	R-CHIP 0805 100 KOHM 5%
CR 1518	8706-100-081	R-CHIP 0805 2,2 KOHM 5%
CR 1519	8706-100-081	R-CHIP 0805 2,2 KOHM 5%
CR 1526	8706-100-141	R-CHIP 0805 680 KOHM 5%
CR 1527	8706-100-141	R-CHIP 0805 680 KOHM 5%
CR 1528	8706-100-099	R-CHIP 0805 12 KOHM 5%
CR 1529	8706-100-121	R-CHIP 0805 100 KOHM 5%
CR 1532	8706-100-121	R-CHIP 0805 100 KOHM 5%
CR 1533	8706-100-129	R-CHIP 0805 220 KOHM 5%
CR 1534	8706-100-129	R-CHIP 0805 220 KOHM 5%
CR 1536	8706-100-097	R-CHIP 0805 10 KOHM 5%
CR 1537	8706-100-097	R-CHIP 0805 10 KOHM 5%
CR 1538	8706-100-097	R-CHIP 0805 10 KOHM 5%
CR 1539	8706-100-119	R-CHIP 0805 82 KOHM 5%
CR 1541	8706-100-083	R-CHIP 0805 2,7 KOHM 5%
CR 1542	8706-100-083	R-CHIP 0805 2,7 KOHM 5%
CR 1543	8706-100-063	R-CHIP 0805 390 OHM 5%
CR 1544	8706-100-063	R-CHIP 0805 390 OHM 5%
CR 1546	8706-100-035	R-CHIP 0805 27 OHM 5%
CR 1547	8706-100-083	R-CHIP 0805 2,7 KOHM 5%
CR 1548	8706-100-083	R-CHIP 0805 2,7 KOHM 5%
CR 1561	8706-100-063	R-CHIP 0805 390 OHM 5%
CR 1562	8706-100-097	R-CHIP 0805 10 KOHM 5%
CR 1563	8706-100-081	R-CHIP 0805 2,2 KOHM 5%
CR 1564	8706-100-129	R-CHIP 0805 220 KOHM 5%
CR 1566	8706-100-113	R-CHIP 0805 47 KOHM 5%
CR 1601	8706-100-073	R-CHIP 0805 1 KOHM 5%
CR 1603	8706-100-017	R-CHIP 0805 4,7 OHM 5%
CR 1607	8706-100-017	R-CHIP 0805 4,7 OHM 5%
CR 1609	8706-100-017	R-CHIP 0805 4,7 OHM 5%
CR 1611	8706-100-017	R-CHIP 0805 4,7 OHM 5%
CR 1613	8706-297-000	R-CHIP 1206 0 OHM
CR 1701	8706-100-097	R-CHIP 0805 10 KOHM 5%
CR 1802	8706-100-137	R-CHIP 0805 470 KOHM 5%
CR 1803	8706-100-137	R-CHIP 0805 470 KOHM 5%
CR 1804	8706-100-113	R-CHIP 0805 47 KOHM 5%
CR 1806	8706-100-137	R-CHIP 0805 470 KOHM 5%
CR 1808	8706-100-089	R-CHIP 0805 4,7 KOHM 5%
CR 1809	8706-100-121	R-CHIP 0805 100 KOHM 5%
CR 2001	8706-100-041	R-CHIP 0805 47 OHM 5%
CR 2002	8706-100-041	R-CHIP 0805 47 OHM 5%
CR 2003	8706-100-071	R-CHIP 0805 820 OHM 5%
CR 2052	8706-100-105	R-CHIP 0805 22 KOHM 5%
CR 2053	8706-100-113	R-CHIP 0805 47 KOHM 5%
CR 2054	8706-100-073	R-CHIP 0805 1 KOHM 5%






ÄNDERUNGEN VORBEHALTEN

POS. NR.	SACHNUMMER	BEZEICHNUNG 
POS. NO.	PART NUMBER	DESCRIPTION 
CR 2056	8706-100-105	R-CHIP 0805 22 KOHM 5%
CR 2057	8706-100-107	R-CHIP 0805 27 KOHM 5%
CR 2058	8706-100-049	R-CHIP 0805 100 OHM 5%
CR 2059	8706-100-069	R-CHIP 0805 680 OHM 5%
CR 2061	8706-100-129	R-CHIP 0805 220 KOHM 5%
CR 2062	8706-297-000	R-CHIP 1206 0 OHM
CR 2401	8706-297-000	R-CHIP 1206 0 OHM
CR 2403	8706-297-000	R-CHIP 1206 0 OHM
CR 2404	8706-297-000	R-CHIP 1206 0 OHM
CR 2405	8706-297-000	R-CHIP 1206 0 OHM
		
CT 01	8301-006-858	SMD-TRANS.BC 858 C
CT 02	8301-130-999	SMD-TRANS.BF 999 E7727
CT 03	8301-000-848	SMD-TRANS.BC 848
CT 21	8301-006-848	SMD-TRANS.BC 848 C
CT 22	8301-006-858	SMD-TRANS.BC 858 C
CT 105	8301-006-848	SMD-TRANS.BC 848 C
CT 201	8301-000-848	SMD-TRANS.BC 848
CT 202	8301-000-848	SMD-TRANS.BC 848
CT 203	8301-000-848	SMD-TRANS.BC 848
CT 204	8301-000-848	SMD-TRANS.BC 848
CT 601	8301-000-848	SMD-TRANS.BC 848
CT 603	8301-006-848	SMD-TRANS.BC 848 C
CT 604	8301-130-543	SMD-TRANS.BF 543 E 7810
CT 606	8301-006-848	SMD-TRANS.BC 848 C
CT 607	8301-006-848	SMD-TRANS.BC 848 C
CT 608	8301-006-848	SMD-TRANS.BC 848 C
CT 609	8301-006-848	SMD-TRANS.BC 848 C
CT 611	8301-006-848	SMD-TRANS.BC 848 C
CT 612	8301-006-848	SMD-TRANS.BC 848 C
CT 703	8301-130-841	SMD-TRANS.BF 841
CT 704	8301-006-850	SMD-TRANS.BC 850 C
CT 706	8301-006-850	SMD-TRANS.BC 850 C
CT 709	8301-000-848	SMD-TRANS.BC 848
CT 716	8301-006-848	SMD-TRANS.BC 848 C
CT 781	8301-130-550	SMD-TRANS.BF 550
CT 1101	8301-006-850	SMD-TRANS.BC 850 C
CT 1102	8301-006-850	SMD-TRANS.BC 850 C
CT 1104	8301-006-850	SMD-TRANS.BC 850 C
CT 1107	8301-006-850	SMD-TRANS.BC 850 C
CT 1108	8301-006-850	SMD-TRANS.BC 850 C
CT 1109	8301-006-850	SMD-TRANS.BC 850 C
CT 1302	8301-006-848	SMD-TRANS.BC 848 C
CT 1311	8301-006-858	SMD-TRANS.BC 858 C
CT 1501	8301-006-850	SMD-TRANS.BC 850 C
CT 1502	8301-006-850	SMD-TRANS.BC 850 C
CT 1503	8301-006-859	SMD-TRANS.BC 859 C
CT 1504	8301-006-859	SMD-TRANS.BC 859 C
CT 1561	8301-006-818	SMD-TRANS.BC 818-40
CT 1562	8301-000-848	SMD-TRANS.BC 848
CT 1801	8301-006-848	SMD-TRANS.BC 848 C
CT 1802	8301-006-848	SMD-TRANS.BC 848 C
CT 2051	8301-006-858	SMD-TRANS.BC 858 C
CT 2052	8301-000-848	SMD-TRANS.BC 848
CT 2053	8301-006-848	SMD-TRANS.BC 848 C
 		
D 12	8309-201-479	DIODE BA 479 G TFK
D 201	8309-215-043	DIODE 1 N 4151 PHI/TFK/
D 606	8309-780-007	Z DIODE SZ 7 ITT
D 702	8309-198-042	DIODE BAT 42 THO
D 704	8309-215-043	DIODE 1 N 4151 PHI/TFK/
D 706	8309-215-043	DIODE 1 N 4151 PHI/TFK/
D 707	8309-215-043	DIODE 1 N 4151 PHI/TFK/
D 708	8309-215-043	DIODE 1 N 4151 PHI/TFK/
D 711	8309-215-043	DIODE 1 N 4151 PHI/TFK/

ALTERNATIONS RESERVED

POS. NR.	SACHNUMMER	BEZEICHNUNG 
POS. NO.	PART NUMBER	DESCRIPTION 
D 712	8309-215-043	DIODE 1 N 4151 PHI/TFK/
D 713	8309-215-043	DIODE 1 N 4151 PHI/TFK/
D 714	8309-215-043	DIODE 1 N 4151 PHI/TFK/
D 716	8309-975-341	LE DIODE LY 3341
D 717	8309-975-341	LE DIODE LY 3341
D 718	8309-975-341	LE DIODE LY 3341
D 1051	8309-973-382	LE-DIODE LYK 380 N SIE
D 1052	8309-973-382	LE-DIODE LYK 380 N SIE
D 1053	8309-973-382	LE-DIODE LYK 380 N SIE
D 1054	8309-973-382	LE-DIODE LYK 380 N SIE
D 1056	8309-973-382	LE-DIODE LYK 380 N SIE
D 1057	8309-973-382	LE-DIODE LYK 380 N SIE
D 1061	8309-975-341	LE DIODE LY 3341
D 1062	8309-975-341	LE DIODE LY 3341
D 1501	8309-975-341	LE DIODE LY 3341
D 2001	8309-720-099	Z DIODE 10 B 0,5W
D 2002	8309-215-401	DIODE 1 N 5401 G G/IFAG
D 2003	8309-215-043	DIODE 1 N 4151 PHI/TFK/
D 2004	8309-215-043	DIODE 1 N 4151 PHI/TFK/
D 2006	8309-215-006	DIODE 1 N 4001 -GA
D 2007	8309-215-006	DIODE 1 N 4001 -GA
D 2008	8309-215-006	DIODE 1 N 4001 -GA
D 2051	8309-720-055	Z DIODE 5,6 B 0,5W
D 2053	8309-215-043	DIODE 1 N 4151 PHI/TFK/
DP 1001	19720-222.00	FLUESSIGKRISTALLANZEIGE
		
F 101	07202-346.97	FILTER 7X7
F 102	07202-347.97	FILTER 7X7 *
F 103	19203-020.95	KERAMIK-FILTER (10,7MHZ)
F 104	19203-020.95	KERAMIK-FILTER (10,7MHZ)
F 105	07202-702.97	FILTER 7X7
F 201	8602-331-001	KER.RES.10 CSB 456 F11
F 601	8140-533-130	SPULE 7X7 130 FARBE 684
F 602	19203-038.97	KERAMIK-FILTER SFZ 450 F9
		
IC 01	8305-331-574	IC TDA 1574 VAL
IC 101	8305-260-140	IC LA 1140 SANYO
IC 201	8305-331-591	IC TDA 1591
IC 601	8305-331-572	IC TDA 1572
IC 701	8305-277-003	IC UPD 17003 AGF-587-3B9
IC 1601	8305-331-553	IC TDA 1553
		
L 01	8140-530-250	UKW-SPULE 4/75
L 02	8140-525-828	DR AX 0411-GA 2,2UH
L 03	8140-530-264	UKW-SPULE 3/34
L 04	8140-530-265	UKW-SPULE 3/58
L 401	07202-713.10	SPULE 7X7
L 601	8140-525-828	DR AX 0411-GA 2,2UH
L 602	8141-102-165	SPULE 7X7 165 FARBE 678
L 603	8140-535-061	SPULE 7X7 61 FARBE 677
L 606	8140-533-161	SPULE 7X7 161 FARBE 682
L 607	8140-533-121	SPULE 7X7 121 FARBE 683
L 608	8140-535-115	SPULE 7X7 115 FARBE 681
L 609	8140-535-105	SPULE 7X7 105 FARBE 680
L 610	8140-526-451	DR AX 0411-GA 8,2UH
L 2002	09020-013.02	DROSSEL
		
Q 180	8382-180-450	QUARZ 4,5 MHZ
Q 701	8382-180-450	QUARZ 4,5 MHZ

ÄNDERUNGEN VORBEHALTEN

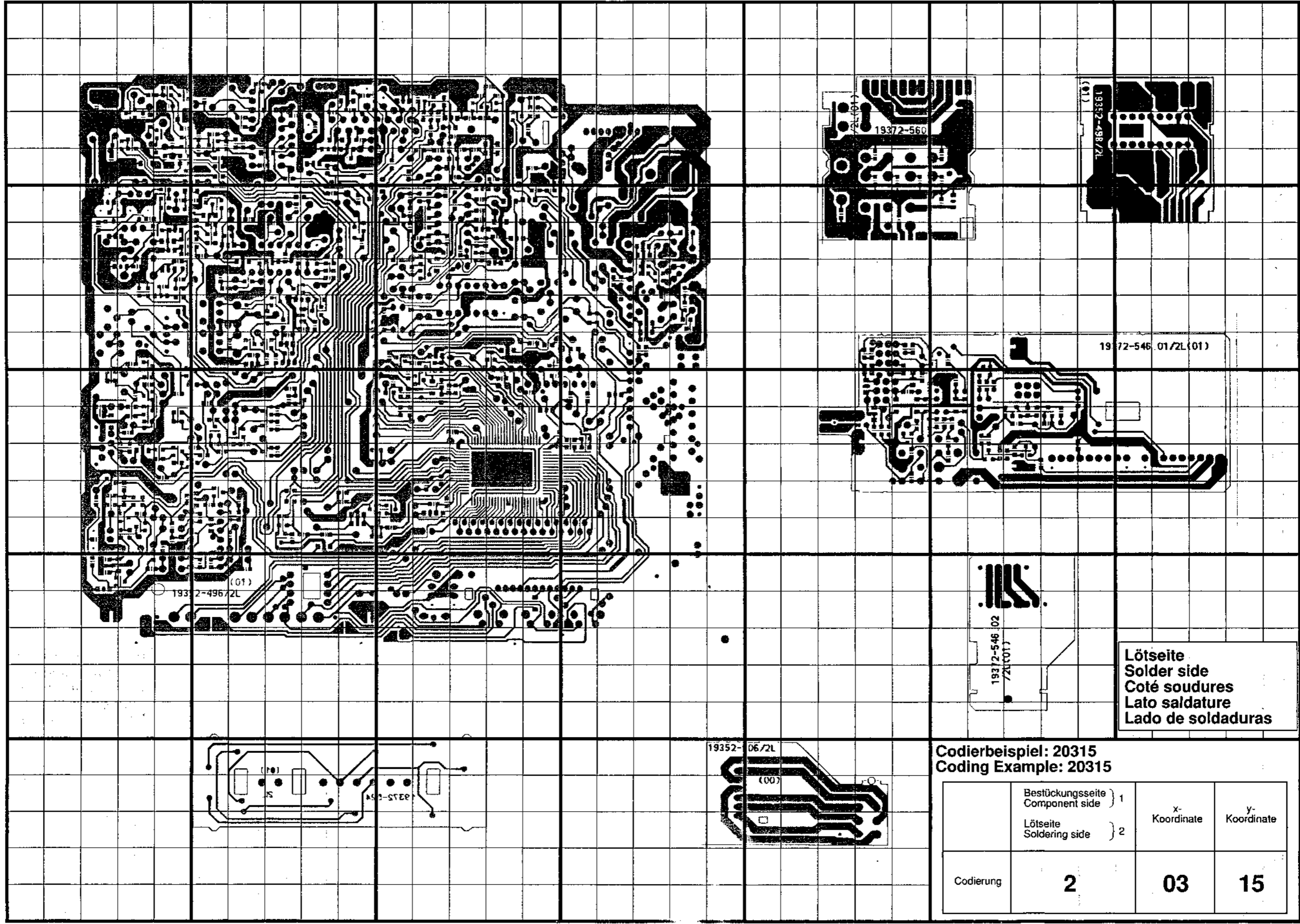
POS. NR.	SACHNUMMER	BEZEICHNUNG 
POS. NO.	PART NUMBER	DESCRIPTION 
		
R 114	8792-002-167	ESTR.S6 220 KOHM LIN
R 204	8792-002-159	ESTR.S6 47 KOHM LIN
R 211	8792-002-151	ESTR.S6 10 KOHM LIN
R 1501	19703-161.00	POTENTIOMETER / HOEHEN
R 1502	19703-161.00	POTENTIOMETER / HOEHEN
R 1508	19703-160.00	POTENTIOMETER / BASS
R 1509	19703-160.00	POTENTIOMETER / BASS
R 1521	19703-193.00	POTENTIOMETER / BALANCE
R 1522	19703-193.00	POTENTIOMETER / LAUTST.
R 1523	19703-193.00	POTENTIOMETER / LAUTST.
R 1651	19703-193.00	POTENTIOMETER / FADER
R 1652	19703-193.00	POTENTIOMETER / FADER
		
SI 1701	8315-623-011	FLACH-SI. 5A
		
T 602	8302-220-245	TRANS.BF 245 C
T 1301	8302-200-366	TRANS.BC 369 SIE/VAL/
T 2001	8302-200-365	TRANS.BC 368 SIE/VAL/

ALTERNATIONS RESERVED



X 01 02 03 04 05 06 07 08 09 10 11 12 13 14 15 16 17 18 19 20 21 22 23 24 25 26 27 28 29 30 31 32 33 34 35

Y 01  
Y 02  
Y 03  
Y 04  
Y 05  
Y 06  
Y 07  
Y 08  
Y 09  
Y 10  
Y 11  
Y 12  
Y 13  
Y 14  
Y 15  
Y 16  
Y 17  
Y 18  
Y 19  
Y 20  
Y 21  
Y 22  
Y 23  
Y 24  
Y 25

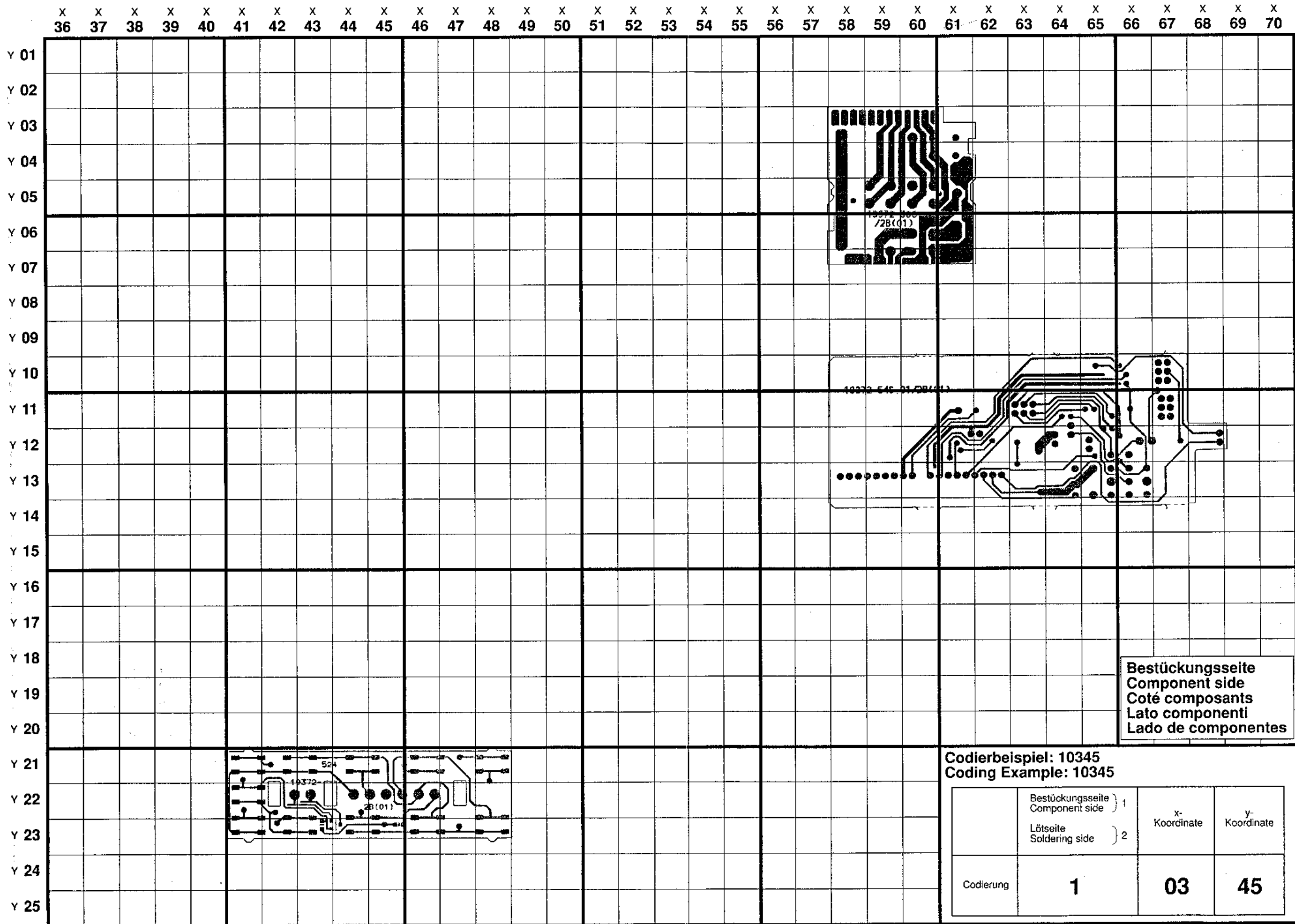


Lötseite  
Solder side  
Coté soudures  
Lato soldature  
Lado de soldaduras

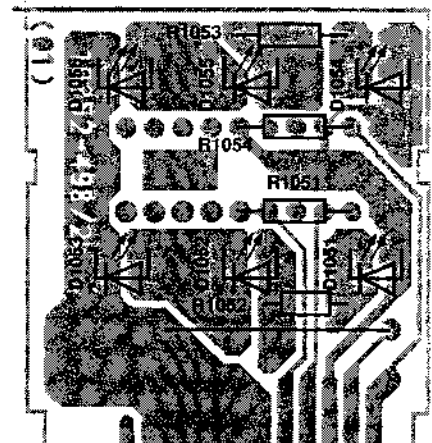
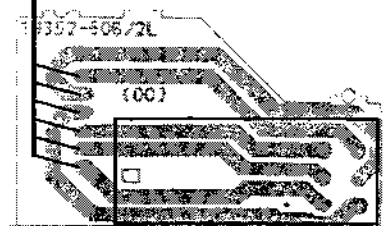
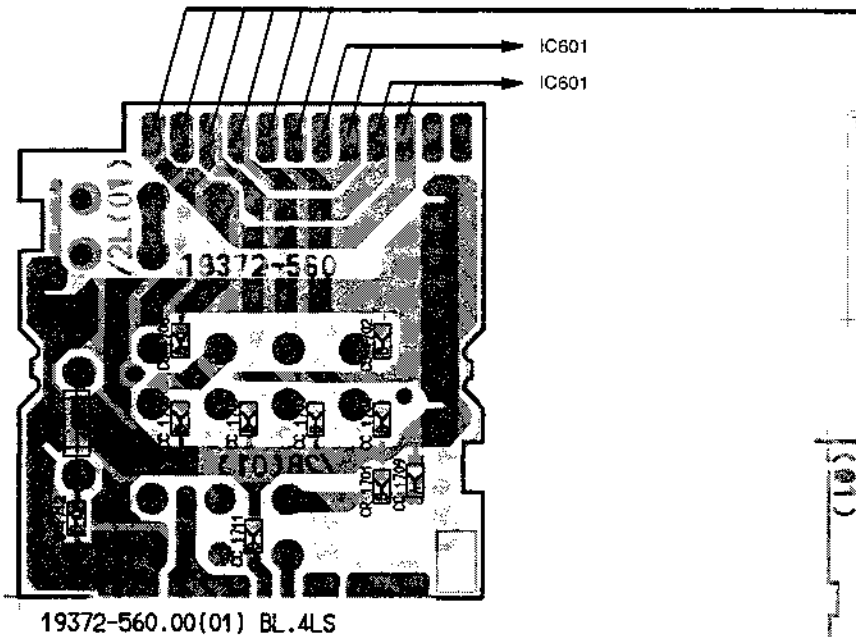
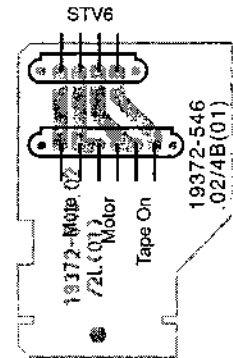
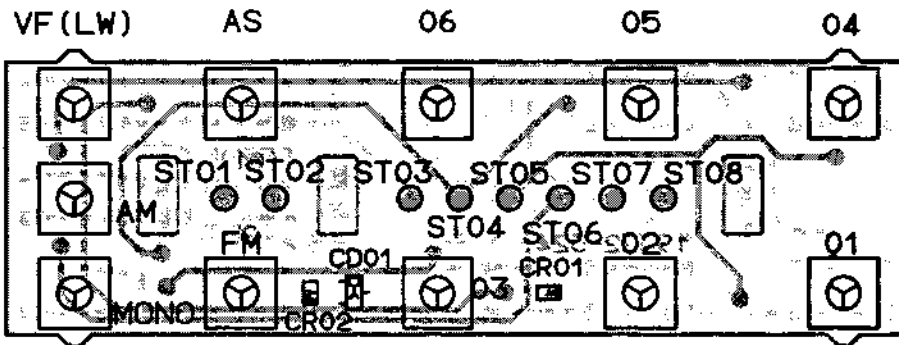
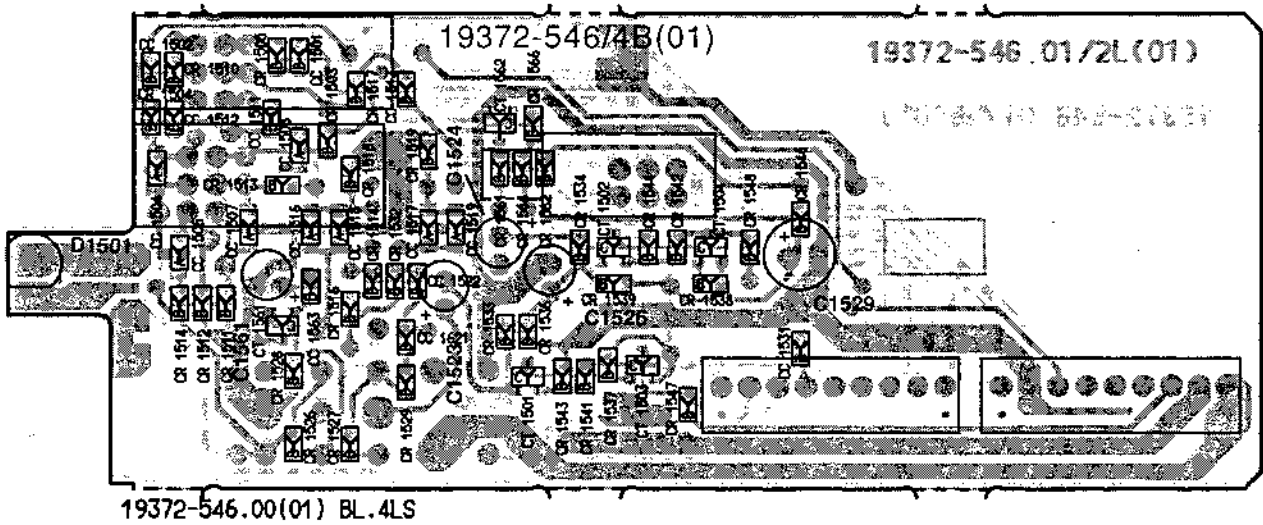
Codierbeispiel: 20315  
Coding Example: 20315

	Bestückungsseite Component side	} 1	x- Koordinate	y- Koordinate
	Lötseite Soldering side			
Codierung	<b>2</b>		<b>03</b>	<b>15</b>

# WKC 2670 VD / 3670 - Scanning





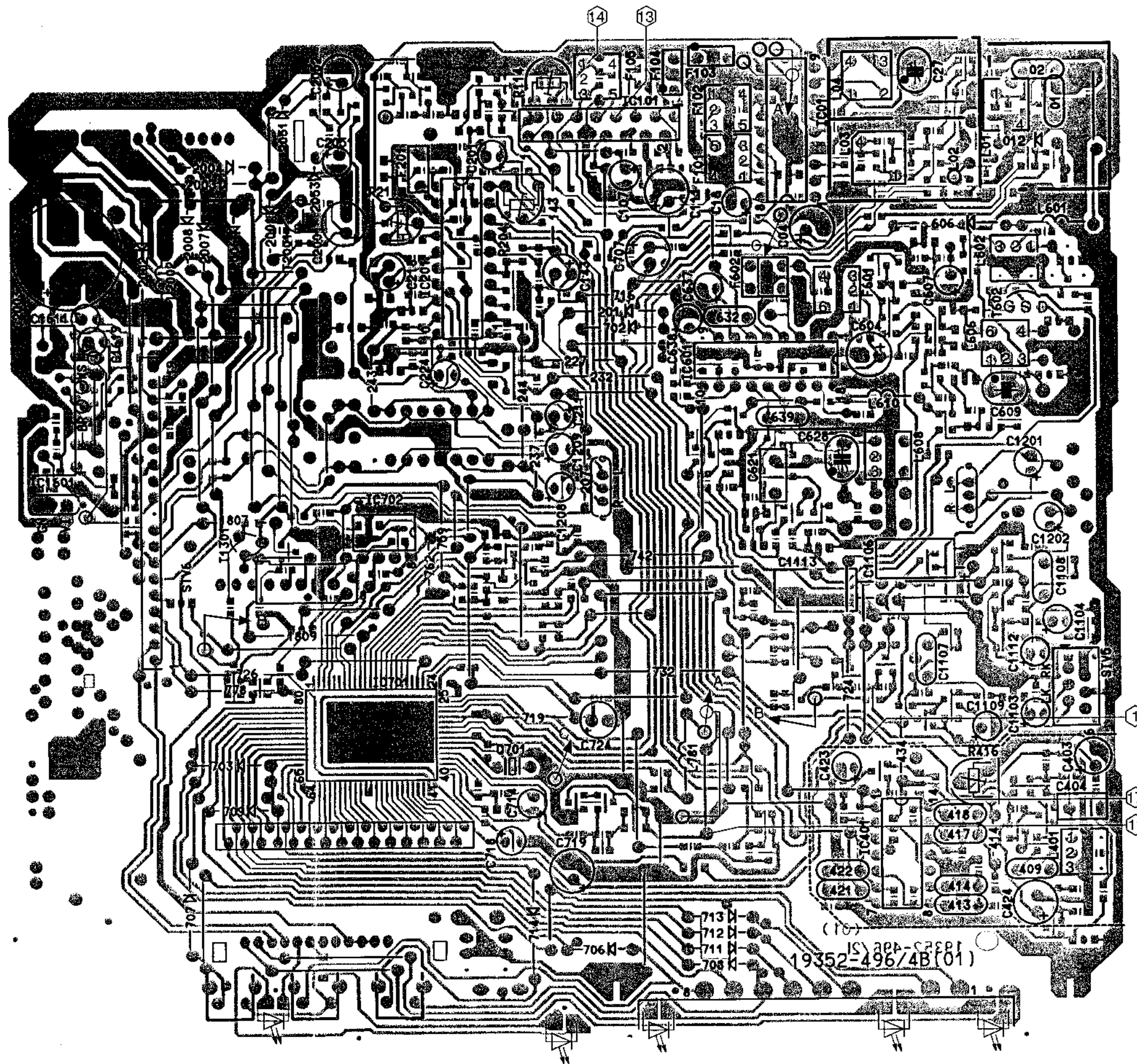
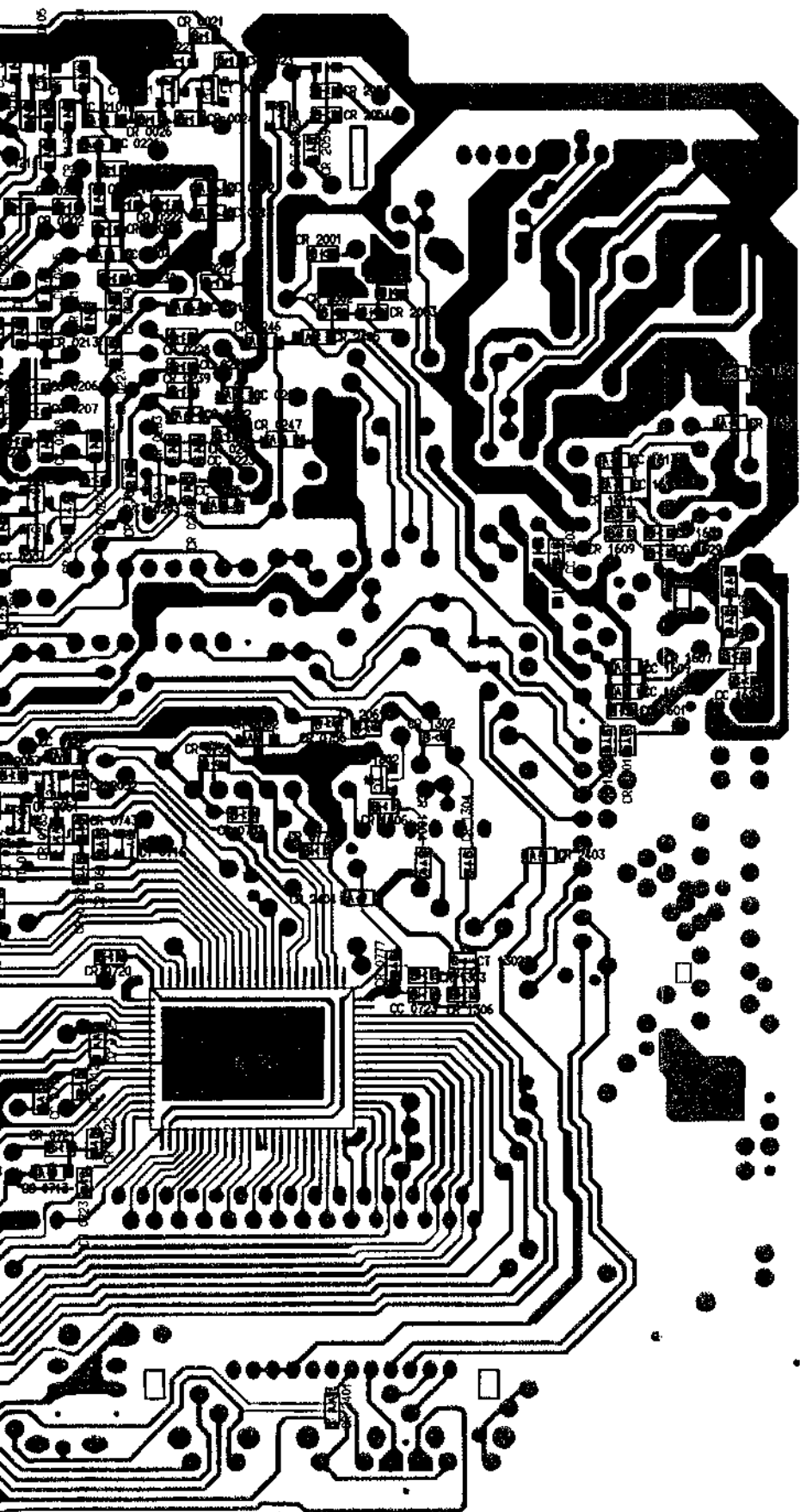


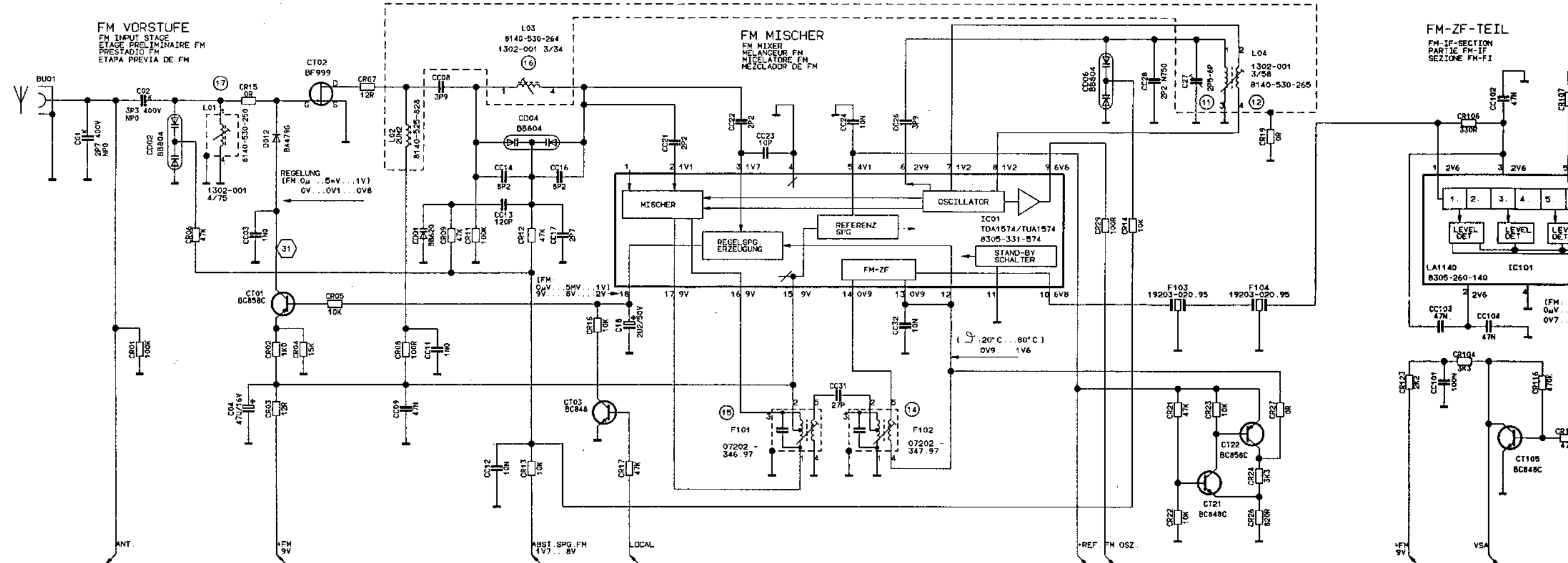
**Lötseite**  
 Solder side  
 Coté soudures  
 Lato saldature  
 Lado de soldaduras



**Bestückungsseite**  
 Component side  
 Coté composants  
 Lato componenti  
 Lado de componentes

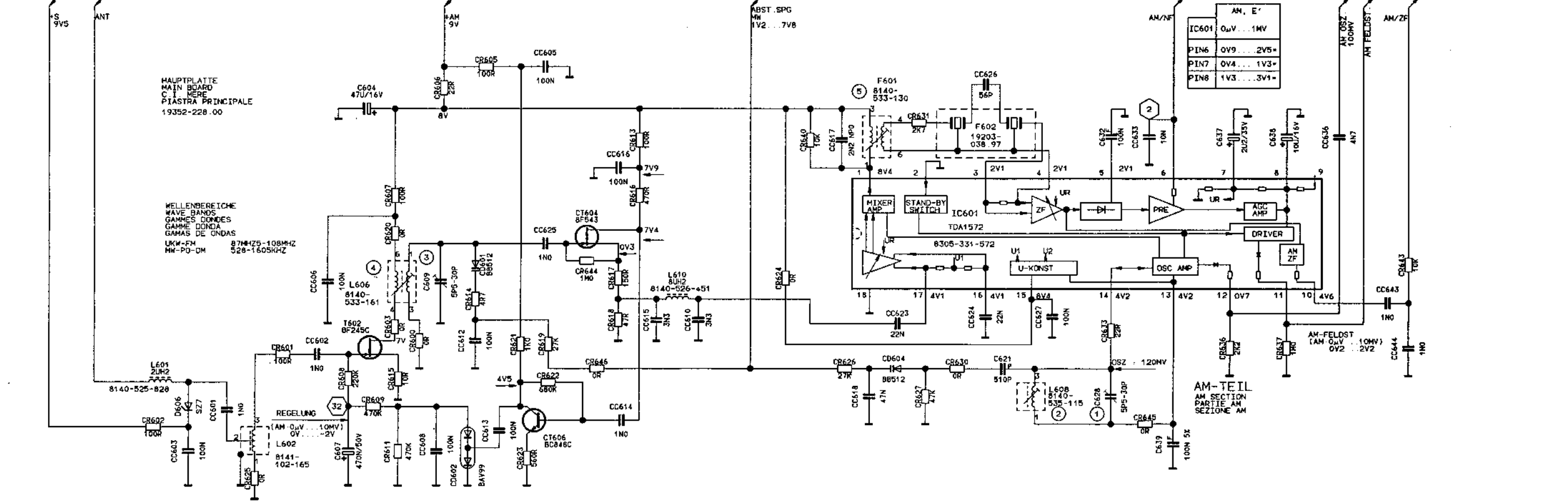






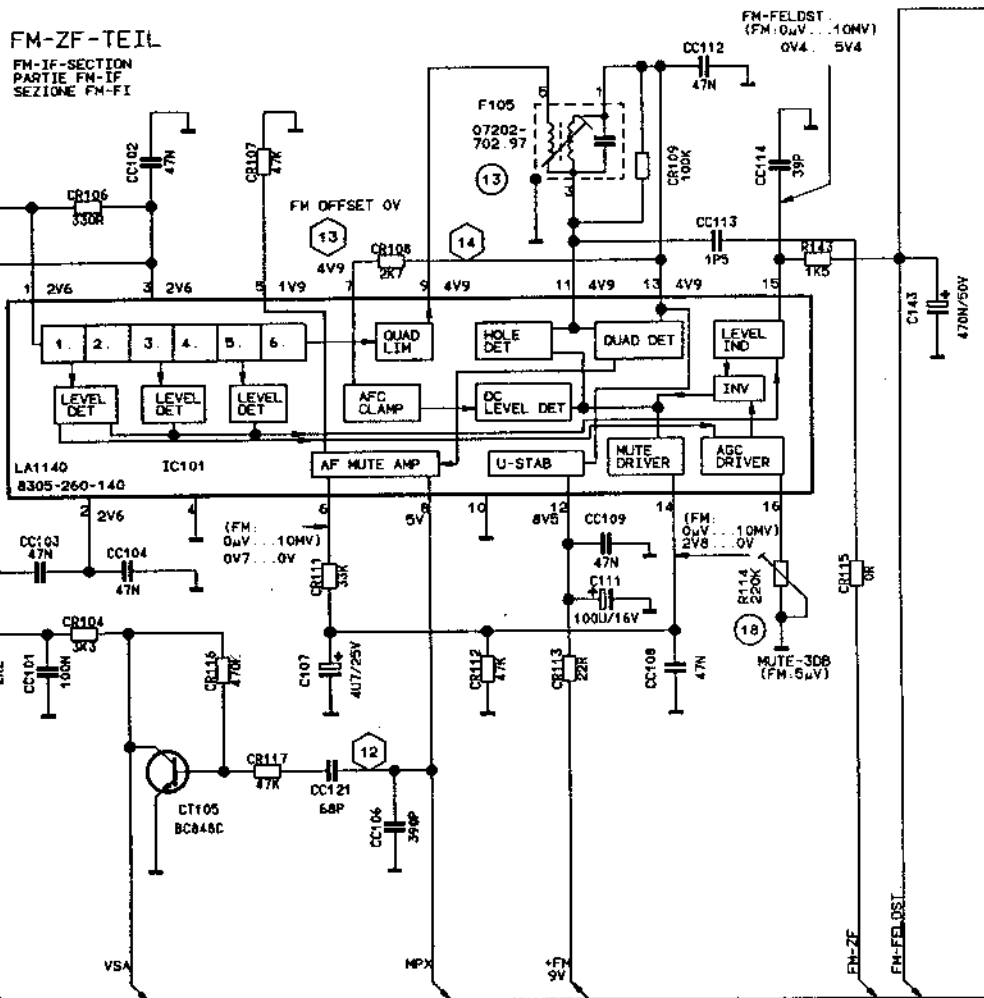
HAUPTPLATTE  
MAIN BOARD  
C.I. MERE  
PIASTRA PRINCIPALE  
19352-228.00

WELLENBEREICHE  
WAVE BANDS  
GAMMES BANDES  
GAMME DONDA  
GAMAS DE ONDAS  
UKW-FM 87.5-108MHz  
MW-PD-DM 526-1605KHZ

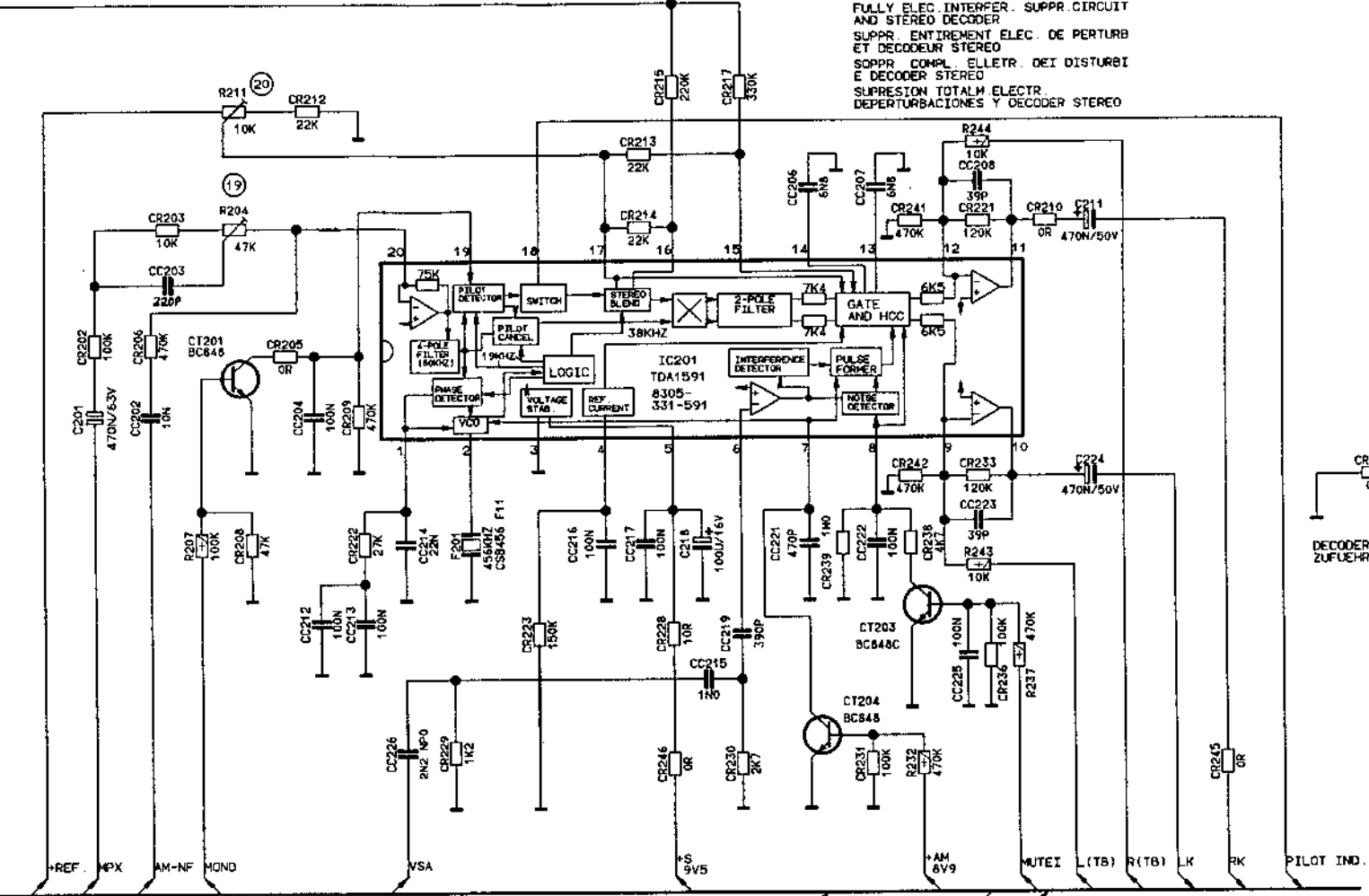


- ABGLEICHPUNKTE      ○ MESSPUNKTE
- ① ② ③ ④ ⑤ ⑥ ⑦ ⑧ ⑨ ⑩ ⑪ ⑫
- ⑬ ⑭ ⑮ ⑯ ⑰ ⑱ ⑲ ⑳ ㉑ ㉒ ㉓ ㉔ ㉕ ㉖ ㉗ ㉘ ㉙ ㉚ ㉛ ㉜ ㉝ ㉞ ㉟ ㊱ ㊲ ㊳ ㊴ ㊵ ㊶ ㊷ ㊸ ㊹ ㊺ ㊻ ㊼ ㊽ ㊾ ㊿

FM-ZF-TEIL  
FM-IF-SECTION  
PARTIE FM-IF  
SEZIONE FM-FI

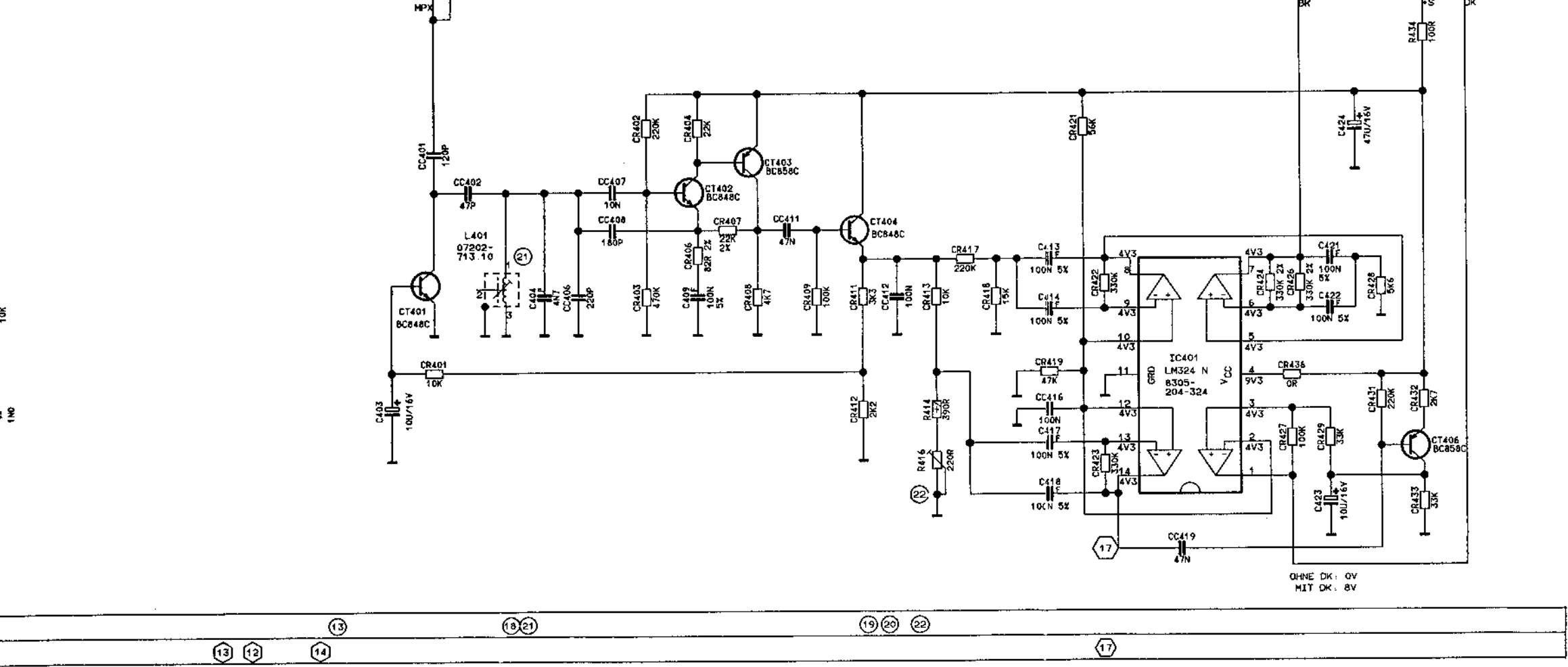


VOLLELECTR. STEREOAUSSTATTUNG  
UND STEREODECODER  
FULLY ELEC. INTERFER. SUPPR. CIRCUIT  
AND STEREO DECODER  
SUPPR. ENTIREMENT ELEC. DE PERTURB  
ET DECODEUR STEREO  
SUPPR. TOTAL ELEC. DELETR. DEI DISTURBI  
E DECODER STEREO  
SUPRESION TOTAL ELEC. DEPERTURBACIONES  
Y DECODER STEREO



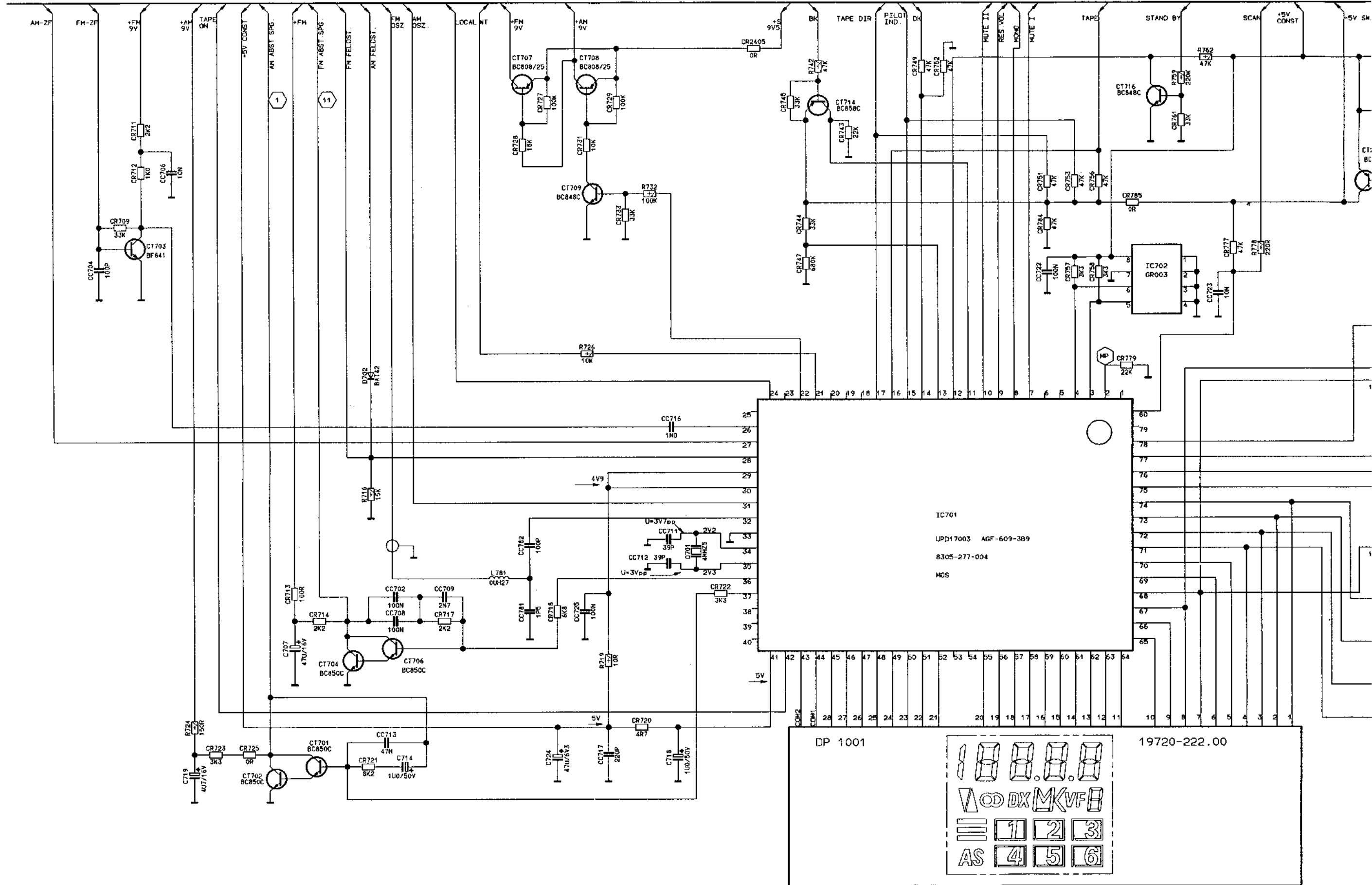
IC201	FM	AM
PIN 1	4V	4V
2	4V5	4V5
3	0V	0V
4	3V	3V
5	9V2	9V2
6	2V2	2V2
7	2V2	0V
8	7V	7V
9	3V9	3V9
10	4V3	4V3
11	4V3	4V3
12	3V9	3V9
13	3V9	3V9
14	3V9	3V9
15	3V5	0V2
16	3V5	0V2
17	3V5	0V
18	5V	0V
19	0V6 [0]	0V
20	3V	3V

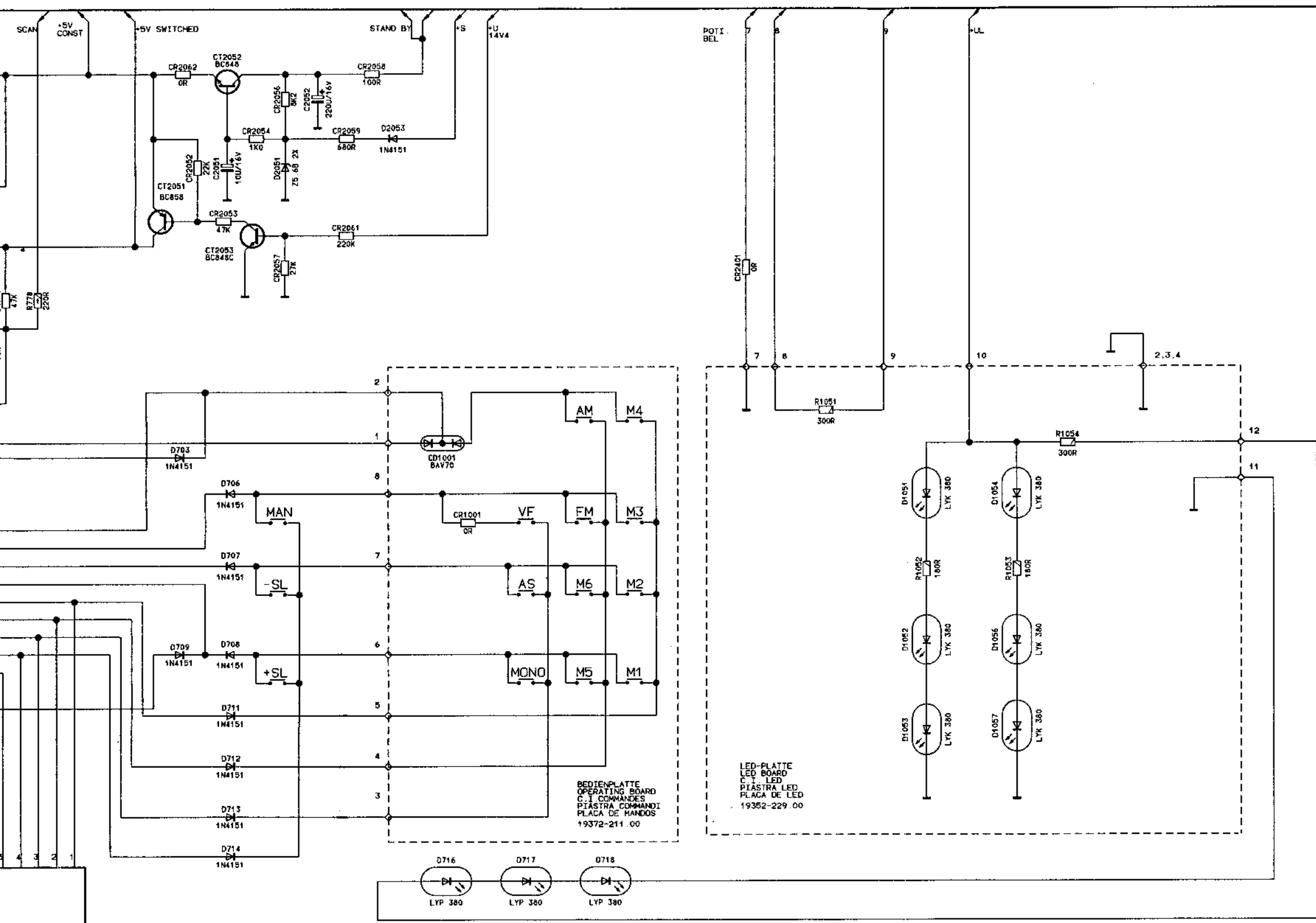
[ ] = MONOTASTE GEDRUECKT



**GRUNDIG**  
WKC 2670 VD  
BL.1

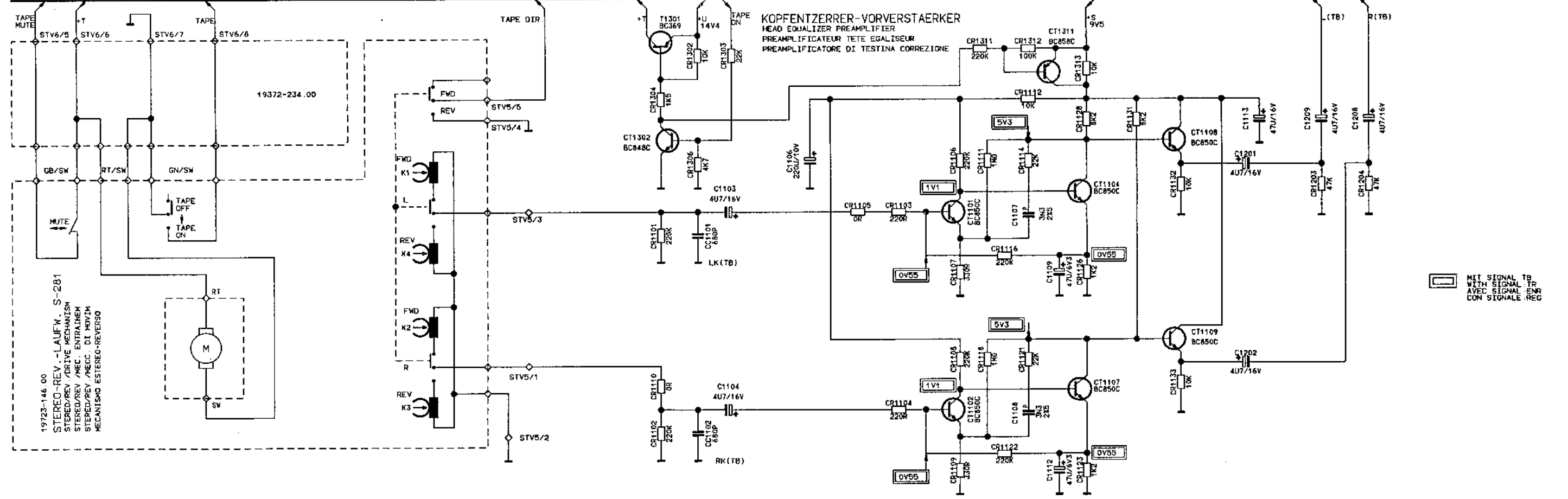
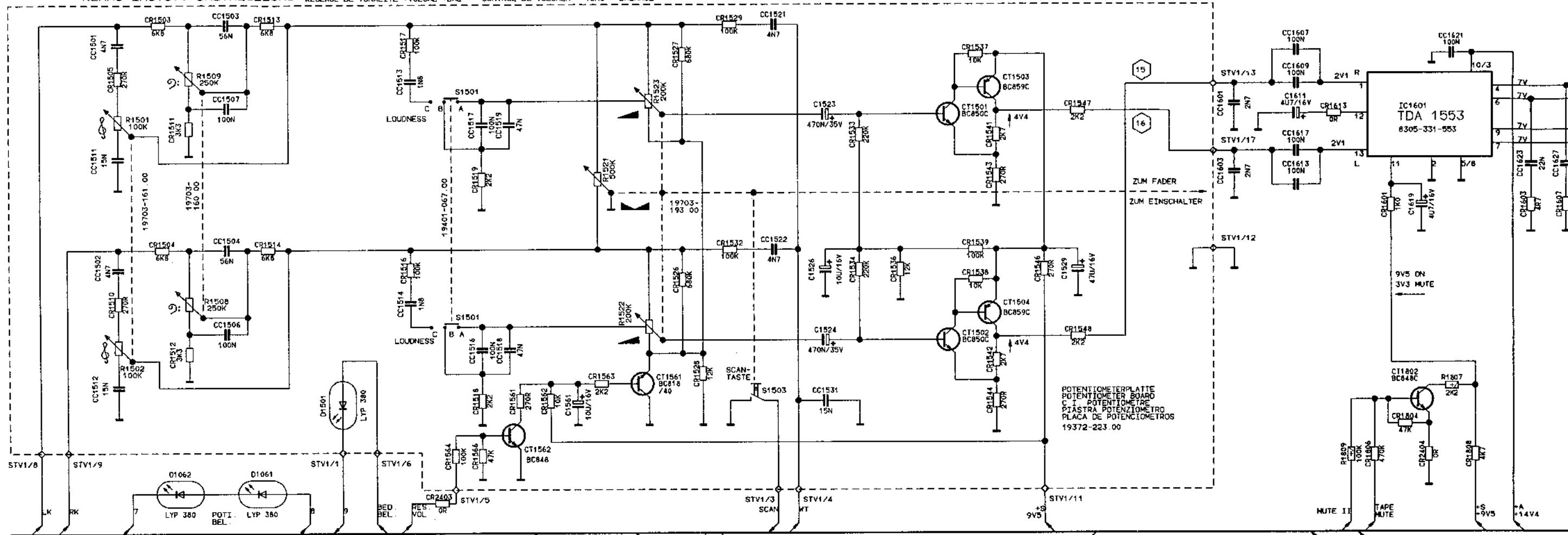




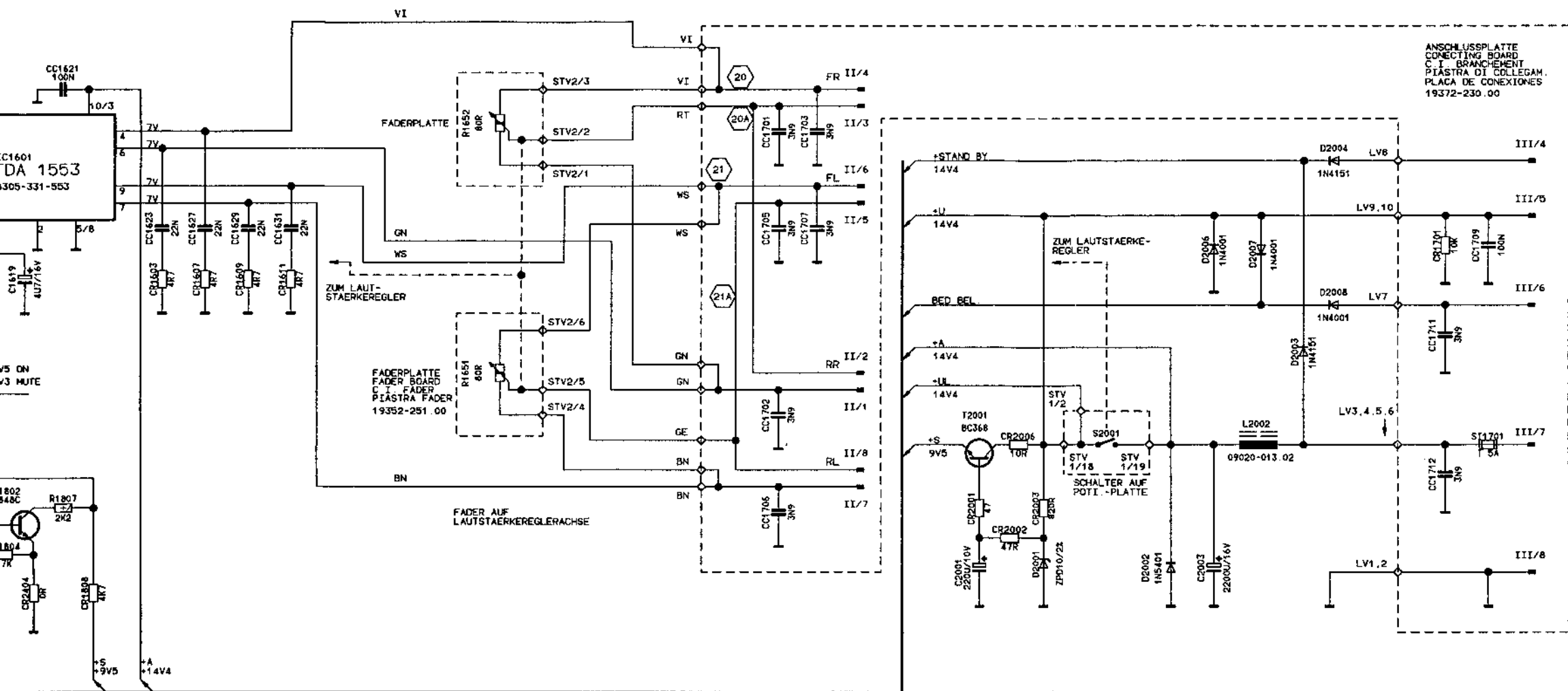


**GRUNDIG**  
 WKC 2670 VD  
 BL.2

KLANG-LAUTST. + BAL. REGELUNG TONE-VOLUME+BALANCE CONTROL  
 REGLAGE DE TONALITE + VOLUME + BAL. REGOLAZIONE DI TONO + VOLUME + BAL.  
 CONTROL DE VOLUMEN + TONO + BALANCE



○ ABGLEICHPUNKTE  
 ● MESSPUNKTE



ANSCHLUSSPLATTE  
CONNECTING BOARD  
C.C.T. BRANCHEMENT  
PIASTRA DI COLLEGAM.  
PLACA DE CONEXIONES  
19372-230.00

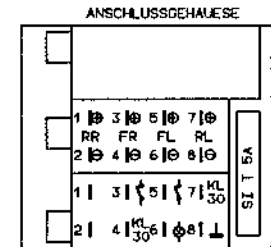
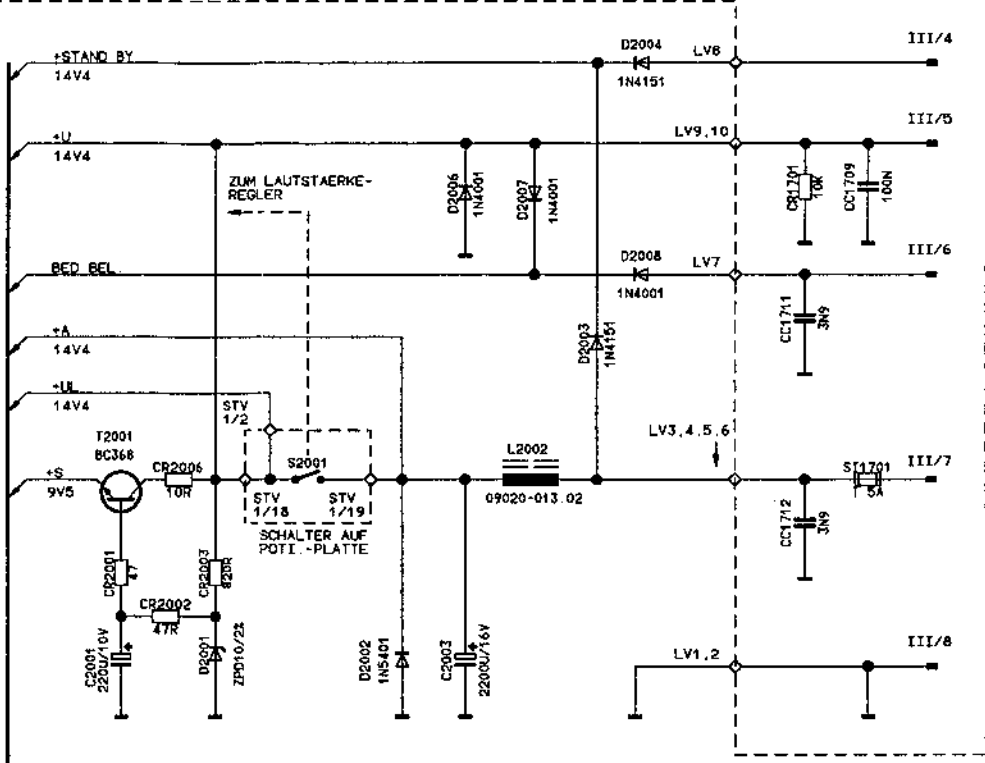
BATTERIE +14V4 (KLEMMEN 30)  
BATTERY +14V4 (CLIP 30)  
BATTERIE +14V4 (MORSETTO 30)  
BATERIA +14V4 (CONEXION 30)

+AUTOM. ANTENNE  
+AUTOM. AERIAL  
+ANTENNE AUTOM.  
+ANTENNA AUTOMATICA

BELEUCHTUNG (KLEMMEN 58)  
ILLUMINATION (TERMINAL 58)  
ECLAIRAGE (BORNE 58)  
ILLUMINAZIONE (MORSETTO 58)  
ILUMINACION CONEXION 58

BATTERIE +14V4 (KLEMMEN 30)  
BATTERY +14V4 (CLIP 30)  
BATTERIE +14V4 (MORSETTO 30)  
BATERIA +14V4 (CONEXION 30)

MASSE (KLEMMEN 31)  
EARTH (TERMINAL 31)  
TERRE (BORNE 31)  
TERRA (MORSETTO 31)  
MASA (CONEXION 31)



II LS-ANSCHLUSS

III VERSORGNUNGS-ANSCHLUSS

MIT SIGNAL TB  
WITH SIGNAL TR  
AVEC SIGNAL CNR  
CON SIGNAL REG

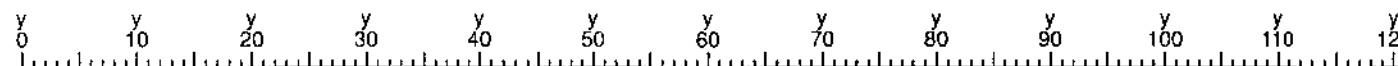
WKC 3670

Bauteil	X-Koord.	Y-Koord.
CC 0003	X 24	Y 16
CC 0008	X 20	Y 36
CC 0009	X 22	Y 58
CC 0011	X 24	Y 31
CC 0012	X 9	Y 32
CC 0013	X 15	Y 36
CC 0014	X 21	Y 40
CC 0016	X 17	Y 44
CC 0017	X 17	Y 40
CC 0021	X 20	Y 47
CC 0022	X 19	Y 50
CC 0023	X 19	Y 52
CC 0024	X 15	Y 51
CC 0026	X 12	Y 51
CC 0028	X 7	Y 41
CC 0031	X 15	Y 71
CC 0032	X 12	Y 66
CC 0101	X 12	Y 108
CC 0102	X 8	Y 80
CC 0103	X 18	Y 77
CC 0104	X 21	Y 75
CC 0106	X 21	Y 88
CC 0108	X 21	Y 80
CC 0109	X 25	Y 71
CC 0112	X 8	Y 95
CC 0113	X 25	Y 92
CC 0114	X 7	Y 99
CC 0121	X 16	Y 102
CC 0202	X 30	Y 77
CC 0203	X 28	Y 96
CC 0204	X 26	Y 108
CC 0206	X 39	Y 101
CC 0207	X 42	Y 101
CC 0208	X 45	Y 102
CC 0212	X 19	Y 119
CC 0213	X 22	Y 119
CC 0214	X 21	Y 110
CC 0215	X 20	Y 107
CC 0216	X 31	Y 116
CC 0217	X 40	Y 121
CC 0219	X 31	Y 109
CC 0221	X 37	Y 116
CC 0222	X 42	Y 116
CC 0223	X 46	Y 117
CC 0225	X 51	Y 120
CC 0226	X 15	Y 107
CC 0601	X 31	Y 19
CC 0602	X 34	Y 31
CC 0603	X 30	Y 38
CC 0605	X 42	Y 39
CC 0606	X 43	Y 33
CC 0608	X 32	Y 38
CC 0610	X 56	Y 46
CC 0612	X 61	Y 30
CC 0613	X 39	Y 43
CC 0614	X 44	Y 43
CC 0615	X 60	Y 26
CC 0616	X 48	Y 32
CC 0617	X 47	Y 48
CC 0618	X 62	Y 68
CC 0619	X 79	Y 64
CC 0620	X 57	Y 53
CC 0623	X 59	Y 47
CC 0624	X 51	Y 56
CC 0625	X 51	Y 34
CC 0626	X 37	Y 66
CC 0627	X 51	Y 60
CC 0629	X 74	Y 48
CC 0633	X 50	Y 63
CC 0636	X 56	Y 75
CC 0641	X 74	Y 64
CC 0642	X 79	Y 54
CC 0643	X 54	Y 75
CC 0644	X 51	Y 72
CC 0702	X 122	Y 83
CC 0704	X 120	Y 63
CC 0706	X 123	Y 63
CC 0708	X 120	Y 63
CC 0709	X 123	Y 88
CC 0711	X 112	Y 101
CC 0712	X 110	Y 105
CC 0713	X 119	Y 102
CC 0716	X 125	Y 74
CC 0717	X 102	Y 88
CC 0722	X 77	Y 104
CC 0723	X 101	Y 140
CC 0725	X 106	Y 107
CC 0782	X 114	Y 79
CC 1101	X 102	Y 19
CC 1102	X 93	Y 13
CC 1601	X 72	Y 160
CC 1603	X 56	Y 154
CC 1607	X 70	Y 161
CC 1609	X 68	Y 161
CC 1613	X 49	Y 160
CC 1617	X 47	Y 160
CC 1621	X 38	Y 172
CC 1623	X 59	Y 171
CC 1627	X 69	Y 173
CC 1629	X 56	Y 164
CC 1631	X 54	Y 164
CD 0001	X 36	Y 90
CD 0002	X 11	Y 21
CD 0004	X 20	Y 44
CD 0006	X 6	Y 36

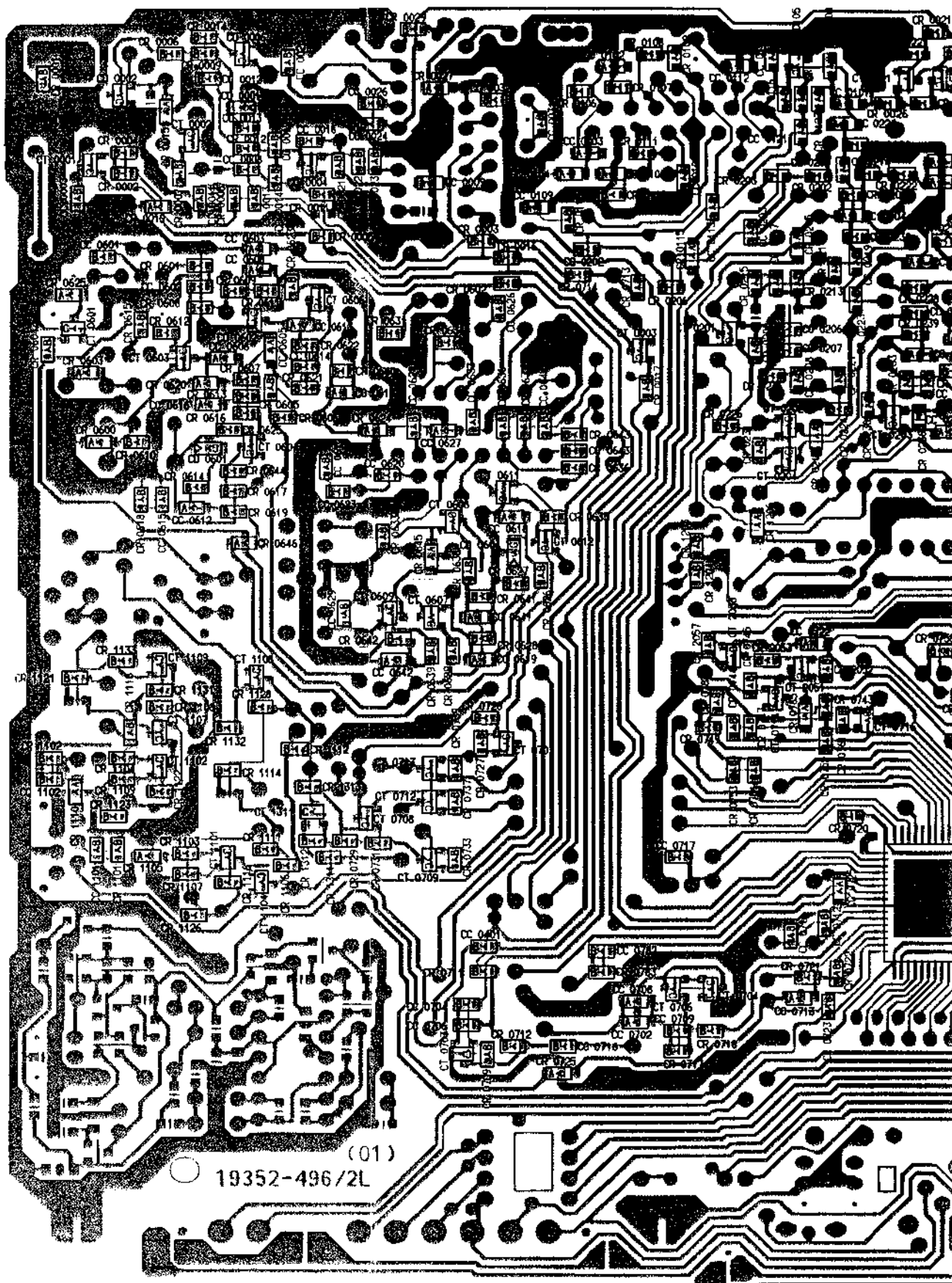
CD 0601	X 32	Y 270
CD 0602	X 38	Y 37
CD 0604	X 68	Y 0
CR 0001	X 9	Y 12
CR 0002	X 21	Y 22
CR 0003	X 29	Y 64
CR 0004	X 18	Y 22
CR 0005	X 28	Y 45
CR 0006	X 6	Y 27
CR 0007	X 21	Y 28
CR 0008	X 24	Y 35
CR 0009	X 6	Y 31
CR 0011	X 23	Y 45
CR 0012	X 18	Y 36
CR 0013	X 24	Y 37
CR 0014	X 4	Y 31
CR 0015	X 13	Y 27
CR 0016	X 31	Y 67
CR 0017	X 46	Y 84
CR 0019	X 25	Y 26
CR 0021	X 3	Y 118
CR 0022	X 6	Y 116
CR 0023	X 6	Y 121
CR 0024	X 12	Y 117
CR 0026	X 12	Y 113
CR 0027	X 10	Y 59
CR 0029	X 3	Y 56
CR 0104	X 8	Y 106
CR 0106	X 11	Y 76
CR 0107	X 10	Y 80
CR 0108	X 6	Y 84
CR 0109	X 7	Y 87
CR 0111	X 18	Y 83
CR 0112	X 23	Y 80
CR 0113	X 26	Y 74
CR 0115	X 30	Y 89
CR 0116	X 12	Y 100
CR 0117	X 12	Y 102
CR 0123	X 12	Y 104
CR 0202	X 21	Y 104
CR 0203	X 21	Y 99
CR 0205	X 29	Y 102
CR 0206	X 34	Y 87
CR 0208	X 42	Y 97
CR 0209	X 23	Y 108
CR 0210	X 52	Y 104
CR 0212	X 29	Y 119
CR 0213	X 34	Y 102
CR 0214	X 32	Y 106
CR 0215	X 34	Y 97
CR 0217	X 34	Y 99
CR 0221	X 45	Y 107
CR 0222	X 21	Y 114
CR 0223	X 36	Y 109
CR 0224	X 49	Y 107
CR 0226	X 51	Y 93
CR 0228	X 34	Y 116
CR 0229	X 17	Y 109
CR 0230	X 28	Y 109
CR 0231	X 54	Y 97
CR 0233	X 46	Y 115
CR 0236	X 50	Y 116
CR 0238	X 48	Y 110
CR 0239	X 40	Y 116
CR 0241	X 45	Y 99
CR 0242	X 44	Y 120
CR 0246	X 35	Y 124
CR 0247	X 45	Y 126
CR 0500	X 53	Y 19
CR 0501	X 32	Y 31
CR 0502	X 34	Y 67
CR 0503	X 44	Y 17
CR 0604	X 42	Y 13
CR 0605	X 46	Y 39
CR 0606	X 50	Y 41
CR 0607	X 45	Y 36
CR 0608	X 37	Y 31
CR 0609	X 35	Y 35
CR 0610	X 53	Y 23
CR 0611	X 35	Y 39
CR 0612	X 40	Y 27
CR 0613	X 47	Y 36
CR 0614	X 58	Y 30
CR 0615	X 39	Y 24
CR 0616	X 49	Y 36
CR 0617	X 59	Y 35
CR 0618	X 60	Y 24
CR 0619	X 61	Y 35
CR 0620	X 46	Y 31
CR 0621	X 46	Y 43
CR 0622	X 41	Y 43
CR 0623	X 34	Y 42
CR 0624	X 51	Y 52
CR 0625	X 35	Y 15
CR 0626	X 69	Y 71
CR 0627	X 70	Y 68
CR 0628	X 76	Y 64
CR 0629	X 78	Y 61
CR 0631	X 40	Y 53
CR 0633	X 64	Y 53
CR 0634	X 41	Y 60
CR 0635	X 62	Y 73
CR 0636	X 51	Y 67
CR 0637	X 51	Y 69
CR 0638	X 68	Y 63
CR 0639	X 78	Y 58
CR 0640	X 44	Y 48
CR 0641	X 71	Y 64
CR 0642	X 77	Y 55
CR 0643	X 52	Y 75

CR 0644	X 56	Y 35
CR 0645	X 66	Y 58
CR 0646	X 65	Y 36
CR 0709	X 126	Y 65
CR 0711	X 116	Y 65
CR 0712	X 125	Y 68
CR 0713	X 34	Y 83
CR 0714	X 33	Y 76
CR 0717	X 126	Y 88
CR 0718	X 123	Y 92
CR 0720	X 97	Y 108
CR 0721	X 117	Y 103
CR 0722	X 116	Y 107
CR 0723	X 120	Y 106
CR 0725	X 128	Y 74
CR 0727	X 89	Y 64
CR 0728	X 86	Y 65
CR 0729	X 101	Y 48
CR 0731	X 101	Y 52
CR 0733	X 103	Y 61
CR 0737	X 96	Y 61
CR 0739	X 92	Y 61
CR 0743	X 84	Y 105
CR 0744	X 87	Y 94
CR 0745	X 82	Y 96
CR 0747	X 87	Y 96
CR 0749	X 87	Y 91
CR 0751	X 92	Y 97
CR 0752	X 88	Y 105
CR 0753	X 92	Y 94
CR 0756	X 73	Y 130
CR 0757	X 83	Y 122
CR 0758	X 78	Y 119
CR 0761	X 85	Y 107
CR 0777	X 98	Y 137
CR 0779	X 86	Y 129
CR 0783	X 116	Y 79
CR 0784	X 84	Y 92
CR 0785	X 85	Y 103
CR 1101	X 102	Y 21
CR 1102	X 91	Y 13
CR 1103	X 102	Y 29
CR 1104	X 91	Y 22
CR 1105	X 102	Y 25
CR 1106	X 104	Y 41
CR 1107	X 105	Y 29
CR 1108	X 85	Y 26
CR 1109	X 93	Y 22
CR 1110	X 95	Y 16
CR 1111	X 102	Y 39
CR 1112	X 90	Y 42
CR 1114	X 92	Y 34
CR 1116	X 106	Y 34
CR 1118	X 88	Y 23
CR 1121	X 81	Y 15
CR 1122	X 95	Y 25
CR 1123	X 98	Y 21
CR 1126	X 110	Y 30
CR 1128	X 85	Y 38
CR 1131	X 83	Y 26
CR 1132	X 87	Y 34
CR 1133	X 79	Y 22
CR 1203	X 65	Y 90
CR 1204	X 69	Y 90
CR 1206	X 63	Y 97
CR 1302	X 75	Y 141
CR 1303	X 99	Y 140
CR 1304	X 88	Y 145
CR 1306	X 101	Y 144
CR 1311	X 103	Y 46
CR 1312	X 101	Y 44
CR 1313	X 94	Y 44
CR 1601	X 75	Y 161
CR 1603	X 63	Y 171
CR 1607	X 67	Y 172
CR 1609	X 54	Y 160
CR 1611	X 52	Y 160
CR 1613	X 43	Y 172
CR 1804	X 87	Y 140
CR 1806	X 82	Y 136
CR 1808	X 75	Y 159
CR 2001	X 26	Y 130
CR 2002	X 32	Y 131
CR 2003	X 32	Y 135
CR 2006	X 30	Y 137
CR 2052	X 80	Y 105
CR 2053	X 79	Y 98
CR 2054	X 12	Y 130
CR 2056	X 7	Y 130
CR 2057	X 77	Y 91
CR 2058	X 9	Y 130
CR 2059	X 15	Y 129
CR 2061	X 74	Y 134
CR 2062	X 75	Y 123
CR 2401	X 144	Y 131
CR 2403	X 87	Y 152
CR 2404	X 91	Y 134
CR 2405	X 34	Y 129
CT 0001	X 20	Y 18
CT 0002	X 17	Y 30
CT 0003	X 42	Y 83
CT 0021	X 9	Y 115
CT 0022	X 9	Y 119
CT 0105	X 8	Y 102
CT 0201	X 40	Y 94
CT 0202	X 51	Y 101
CT 0203	X 50	Y 113
CT 0204	X 55	Y 101
CT 0601	X 39	Y 16
CT 0603	X 43	Y 29

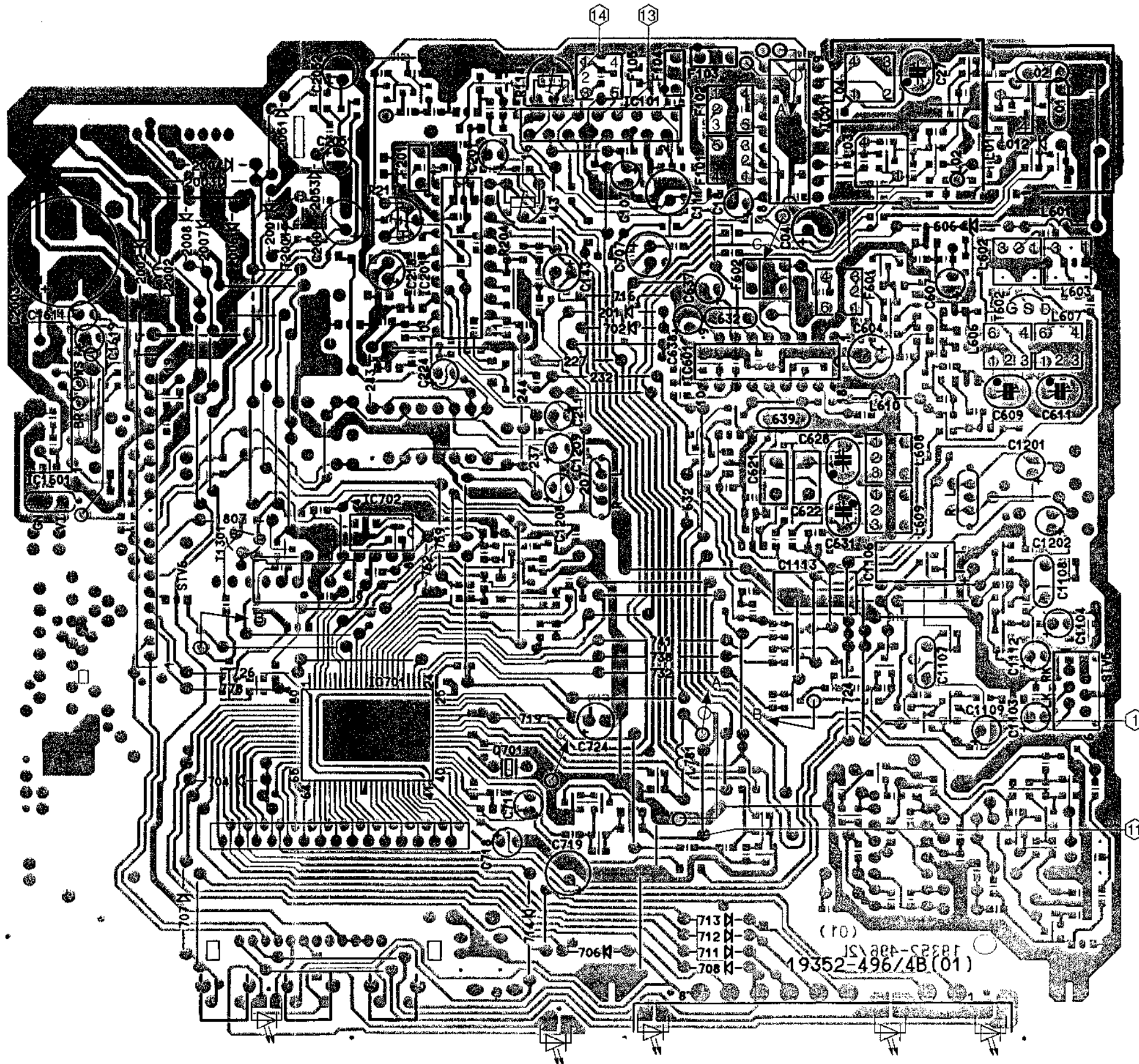
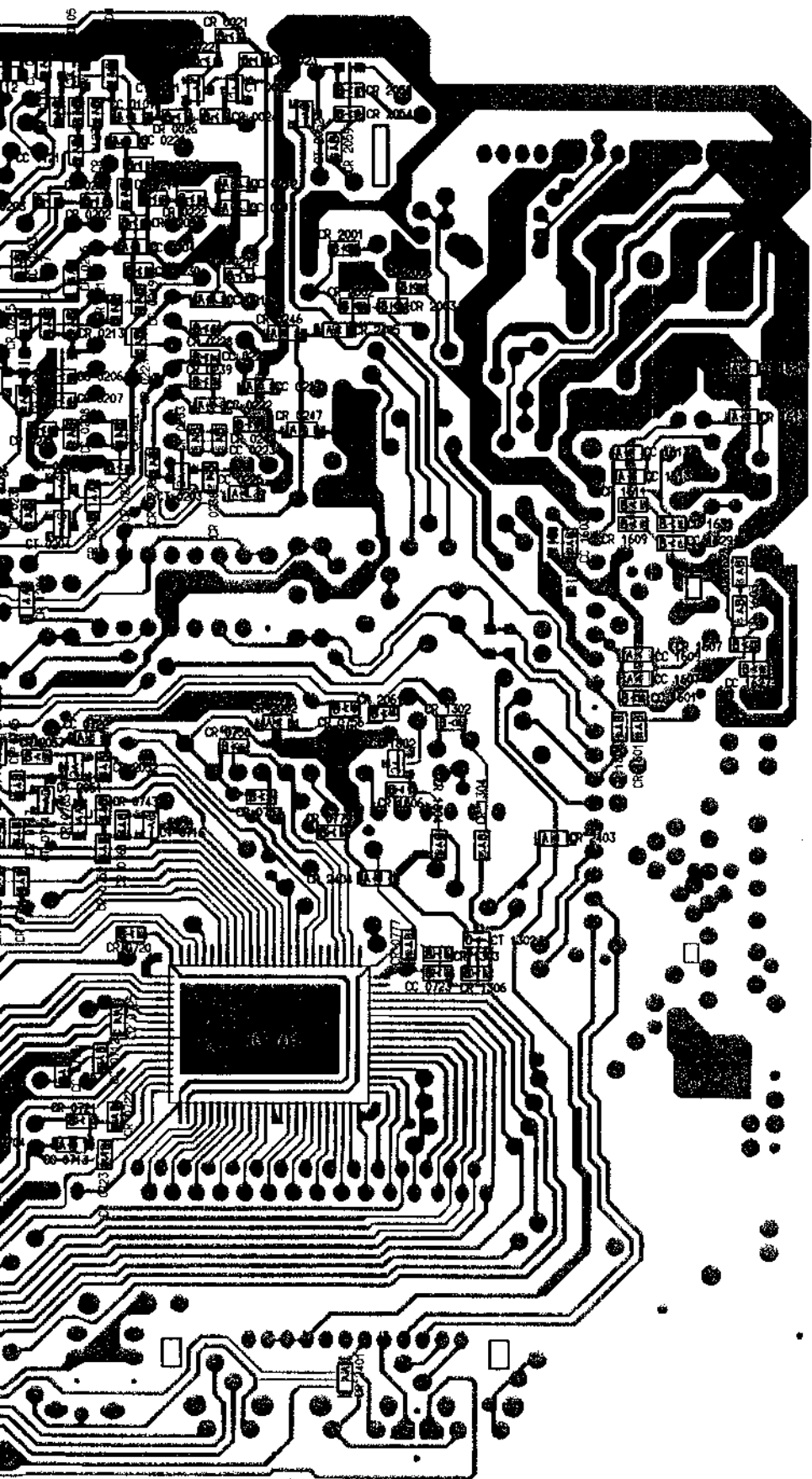
CT 0604	X 53	Y 37
CT 0606	X 36	Y 45
CT 0607	X 74	Y 58
CT 0608	X 62	Y 61
CT 0609	X 74	Y 54
CT 0611	X 59	Y 67
CT 0612	X 65	Y 72
CT 0703	X 126	Y 62
CT 0704	X 118	Y 92
CT 0706	X 118	Y 87
CT 0707	X 89	Y 67
CT 0708	X 98	Y 51
CT 0709	X 103	Y 58
CT 0712	X 96	Y 58
CT 0713	X 92	Y 58
CT 0714	X 63	Y 99
CT 0716	X 86	Y 114
CT 1101	X 103	Y 30
CT 1102	X 92	Y 26
CT 1104	X 106	Y 38
CT 1107	X 88	Y 26
CT 1108	X 81	Y 38
CT 1109	X 80	Y 26
CT 1302	X 98	Y 144
CT 1311	X 97	Y 44
CT 1802	X 79	Y 136
CT 2051	X 80	Y 102
CT 2052	X 12	Y 126
CT 2053	X 78	Y 94

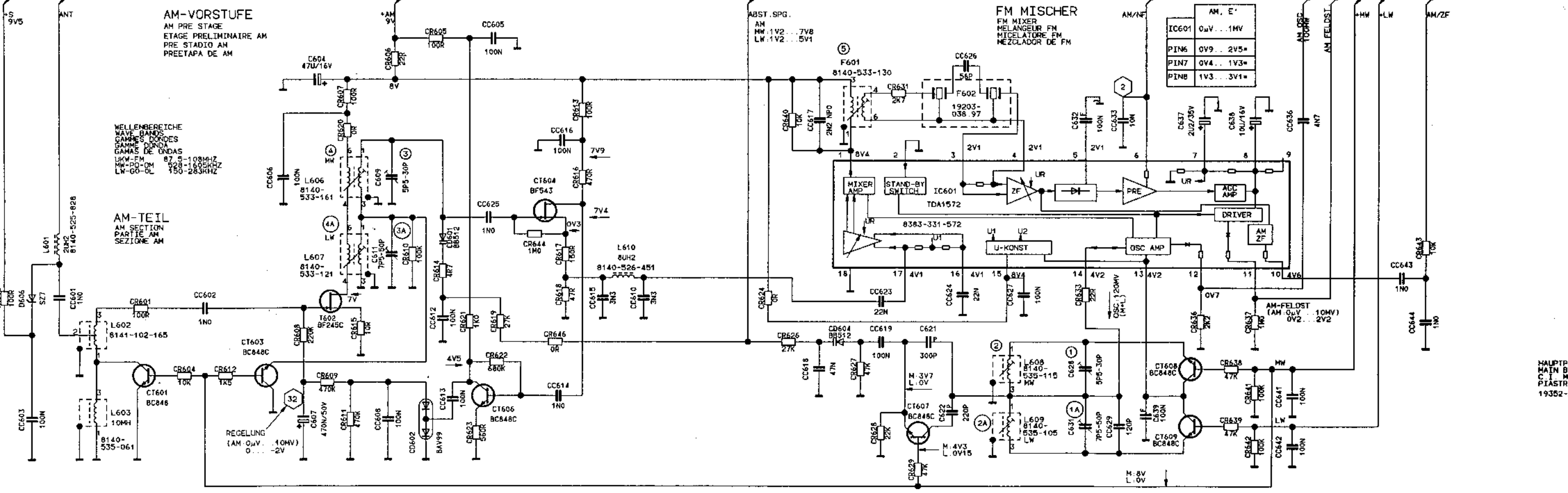
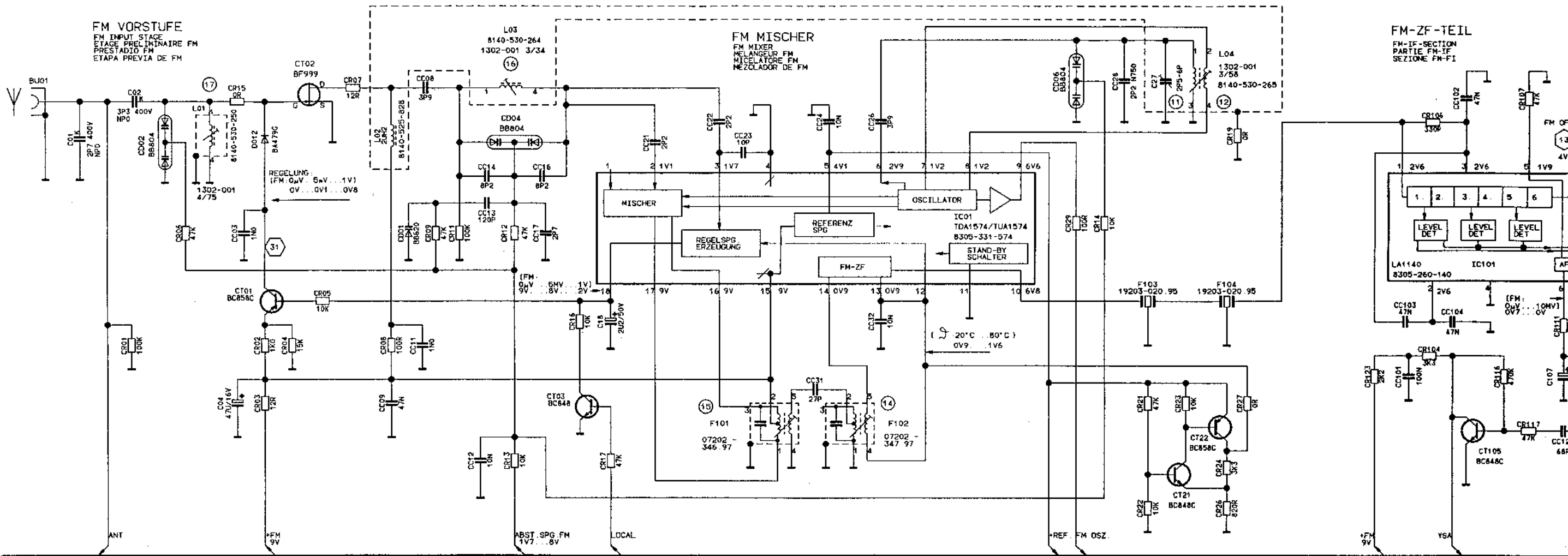


x 0  
x 10  
x 20  
x 30  
x 40  
x 50  
x 60  
x 70  
x 80  
x 90  
x 100  
x 110  
x 120  
x 130  
x 140  
x 150



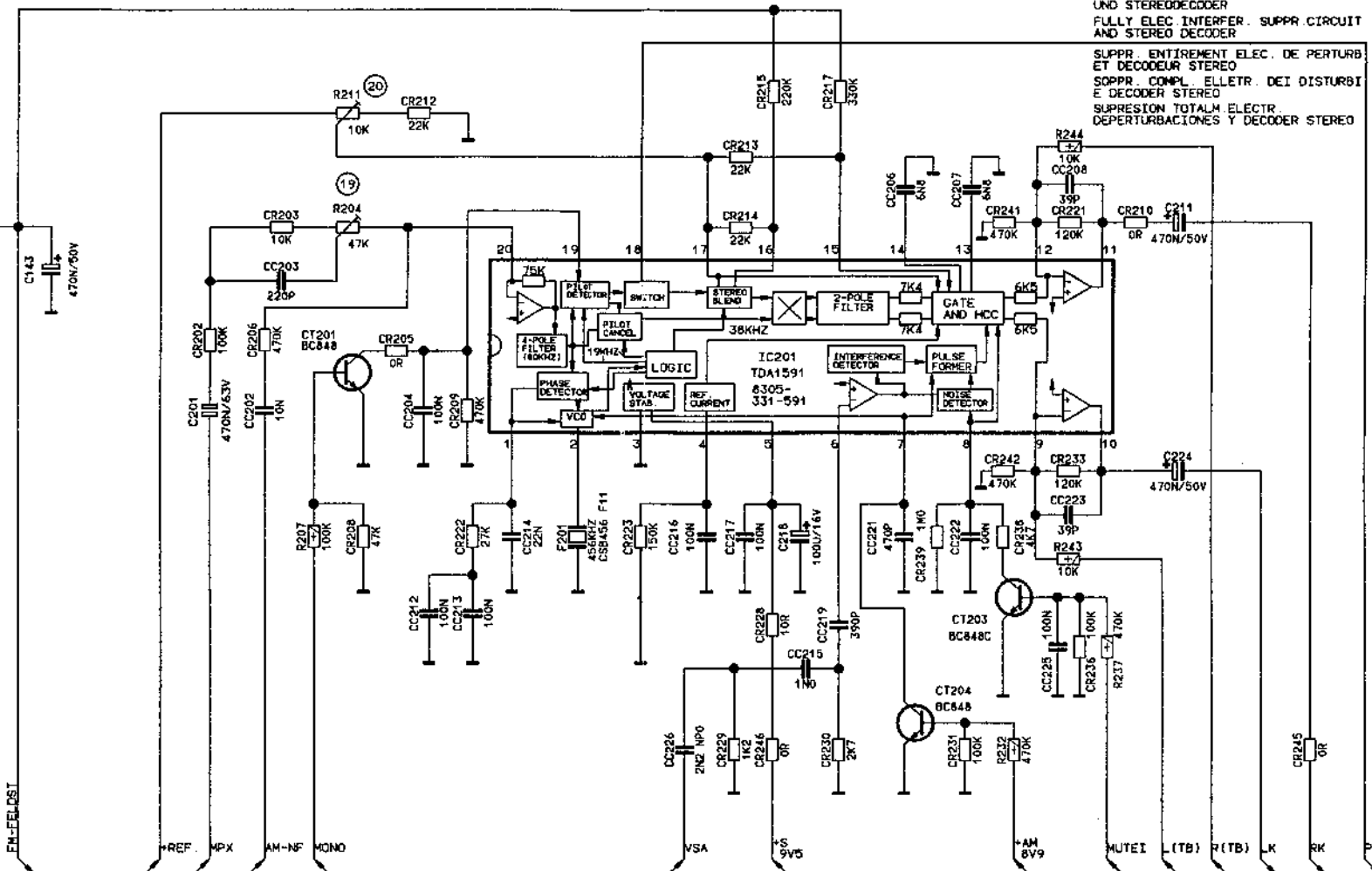
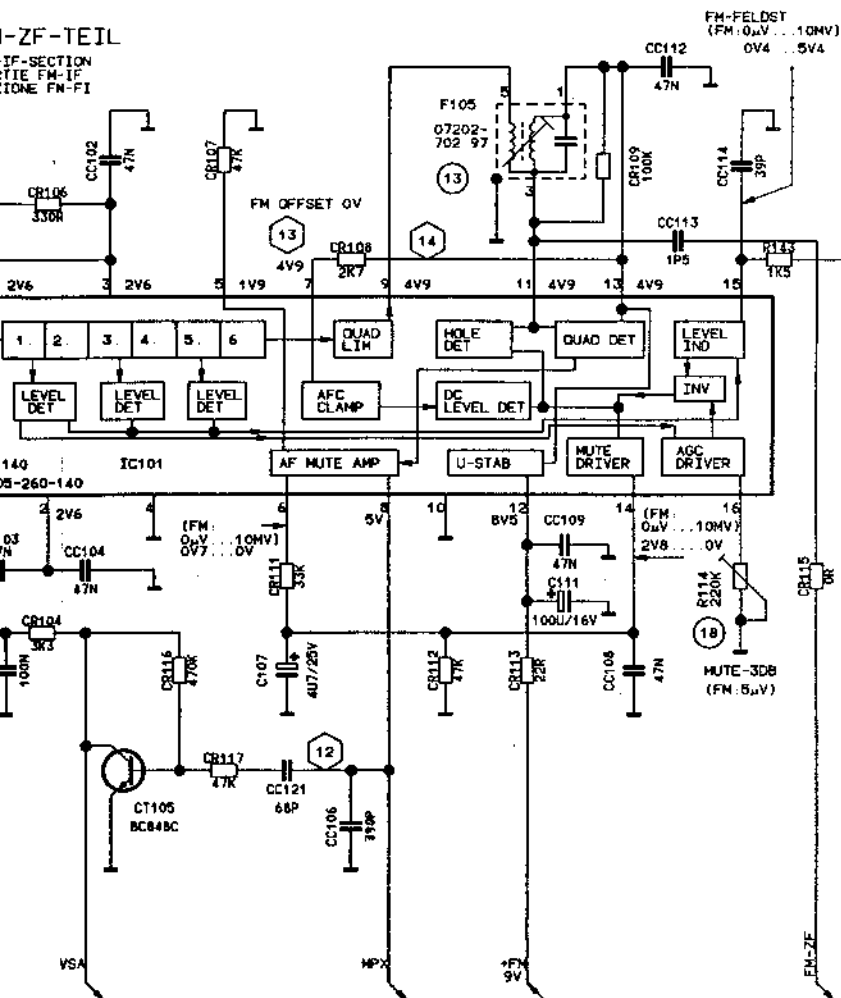
Y 100 Y 110 Y 120 Y 130 Y 140 Y 150 Y 160 Y 170 Y 180





FM-ZF-TEIL

FM-SECTION  
PARTIE FM-IF  
SEZIONE FM-IF



VOLLELECTR. STÖRAUSTAUNUNG  
UND STEREODECODER  
FULLY ELEC INTERFER. SUPPR CIRCUIT  
AND STEREO DECODER  
SUPPR. ENTIEREMENT ELEC. DE PERTURB  
ET DECODEUR STEREO  
SOPPR. COMPL. ELLETR. DEI DISTURBI  
E DECODER STEREO  
SUPRESION TOTALM ELEC.  
DEPERTURBACIONES Y DECODER STEREO

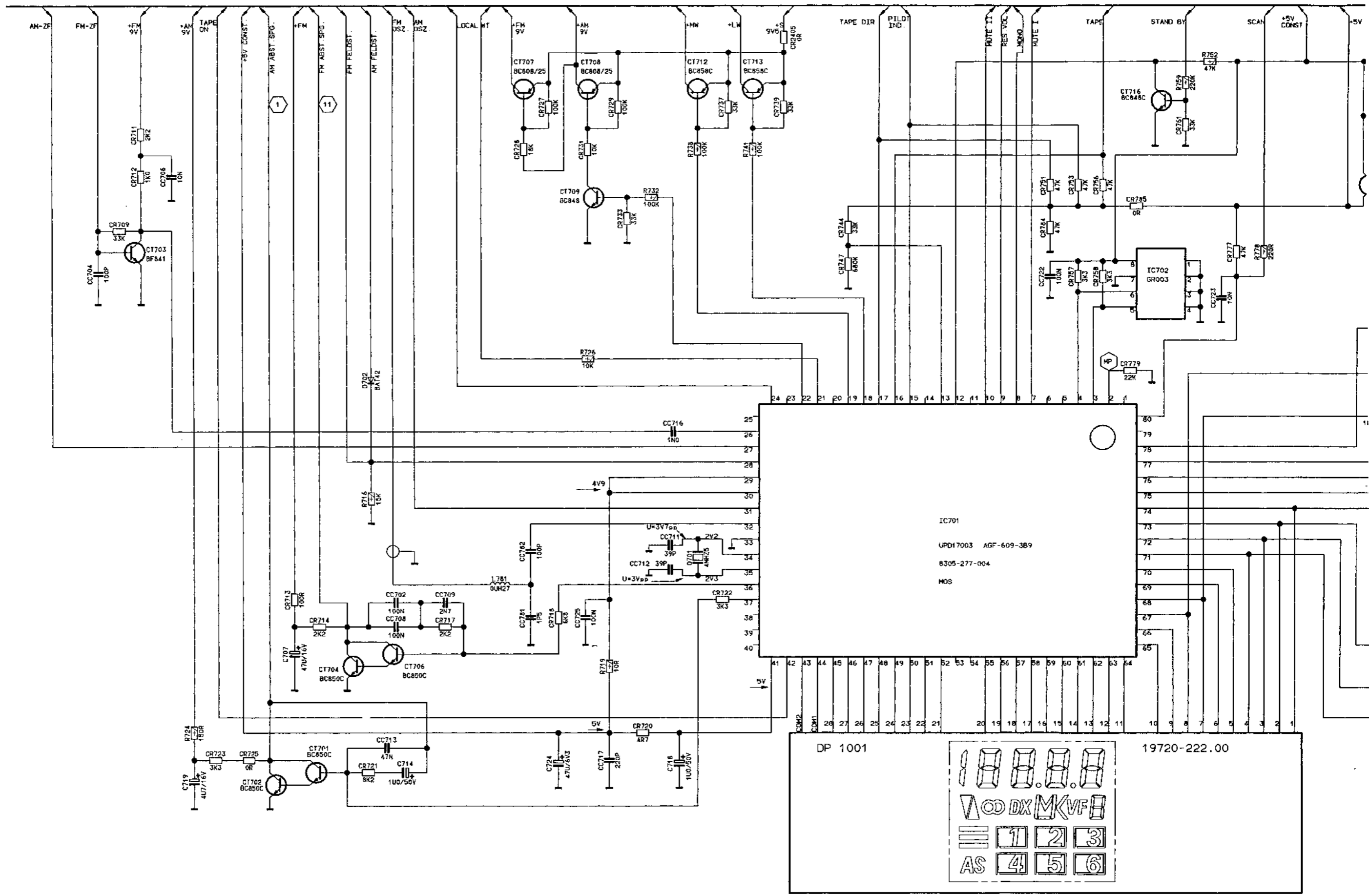
IC201	FM	AM
PIN 1	4V	4V
2	4V5	4V5
3	0V	0V
4	3V	3V
5	9V2	9V2
6	2V2	2V2
7	2V2	0V
8	7V	7V
9	3V9	3V9
10	4V3	4V3
11	4V3	4V3
12	3V9	3V9
13	3V9	3V9
14	3V9	3V9
15	3V5	0V2
16	3V5	0V2
17	3V5	0V
18	5V	0V
19	0V6 [0]	0V
20	3V	3V

[ ] = MONOTASTE GEDRUECKT

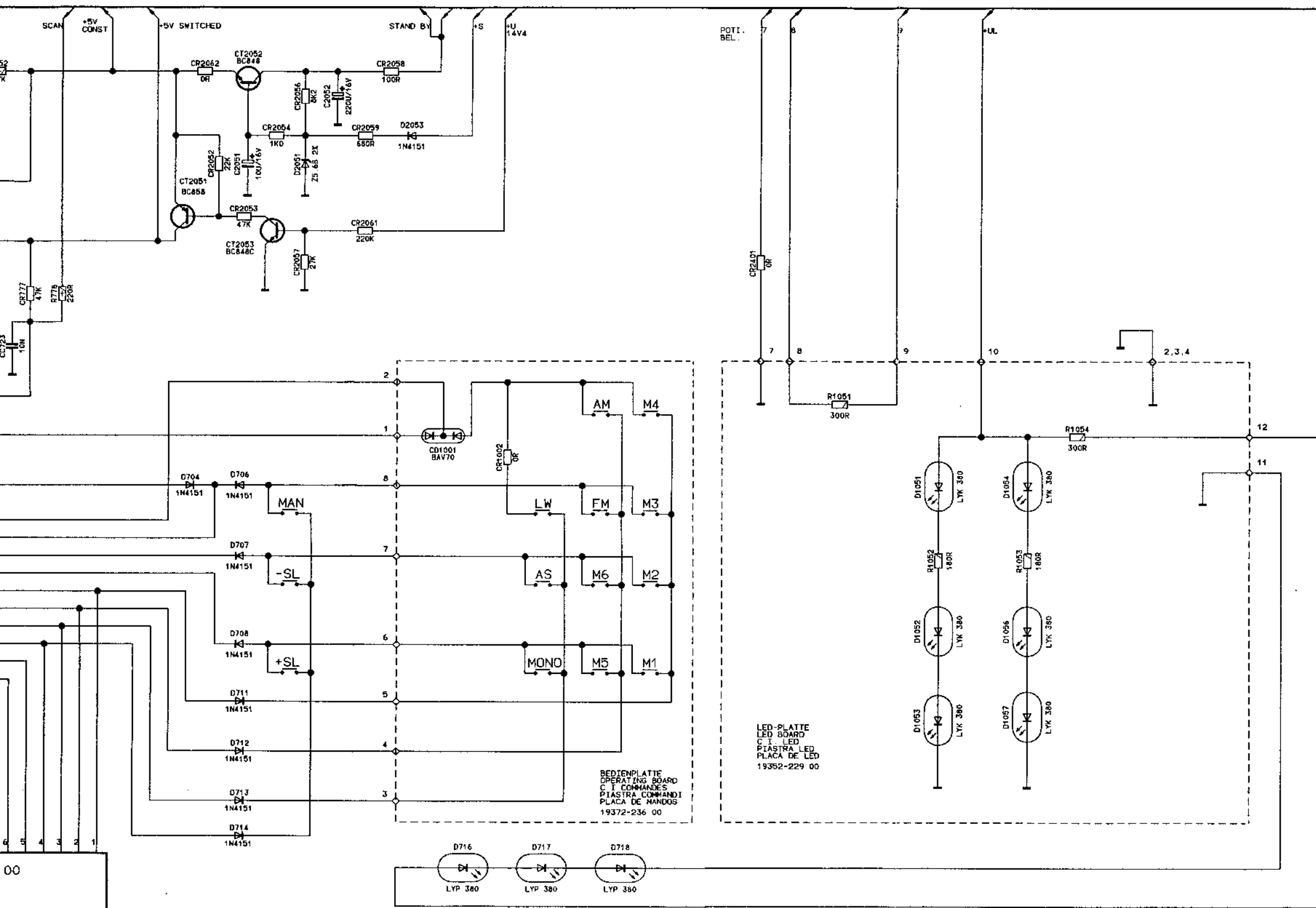
HAUPTPLATTE  
MAIN BOARD  
C.I. MERE  
PIASTRA PRINCIPALE  
19352-253.00

**GRUNDIG**  
WKC 3670  
BL.1



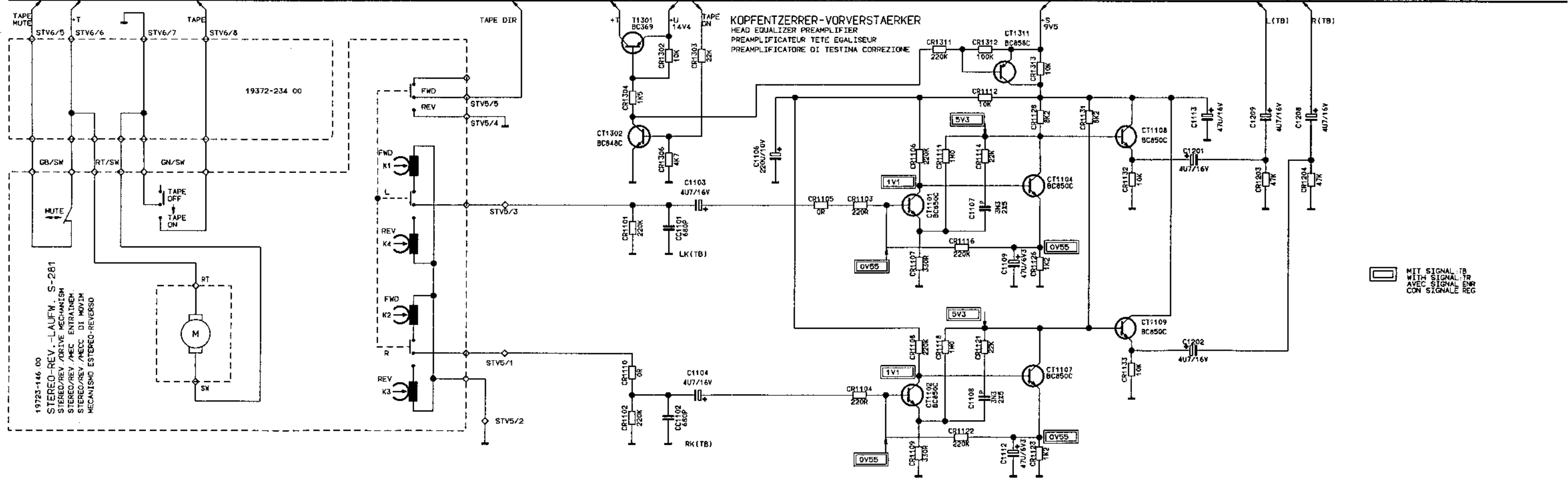
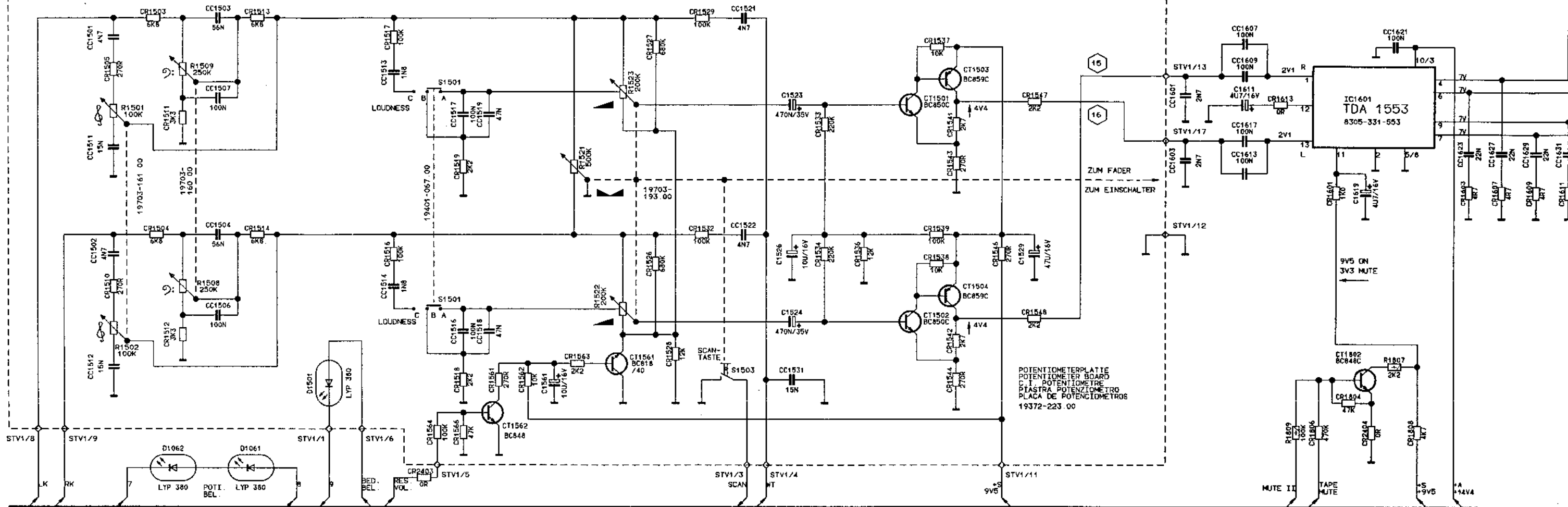


○ ABGLEICHPUNKTE  
 ○ MESSPUNKTE

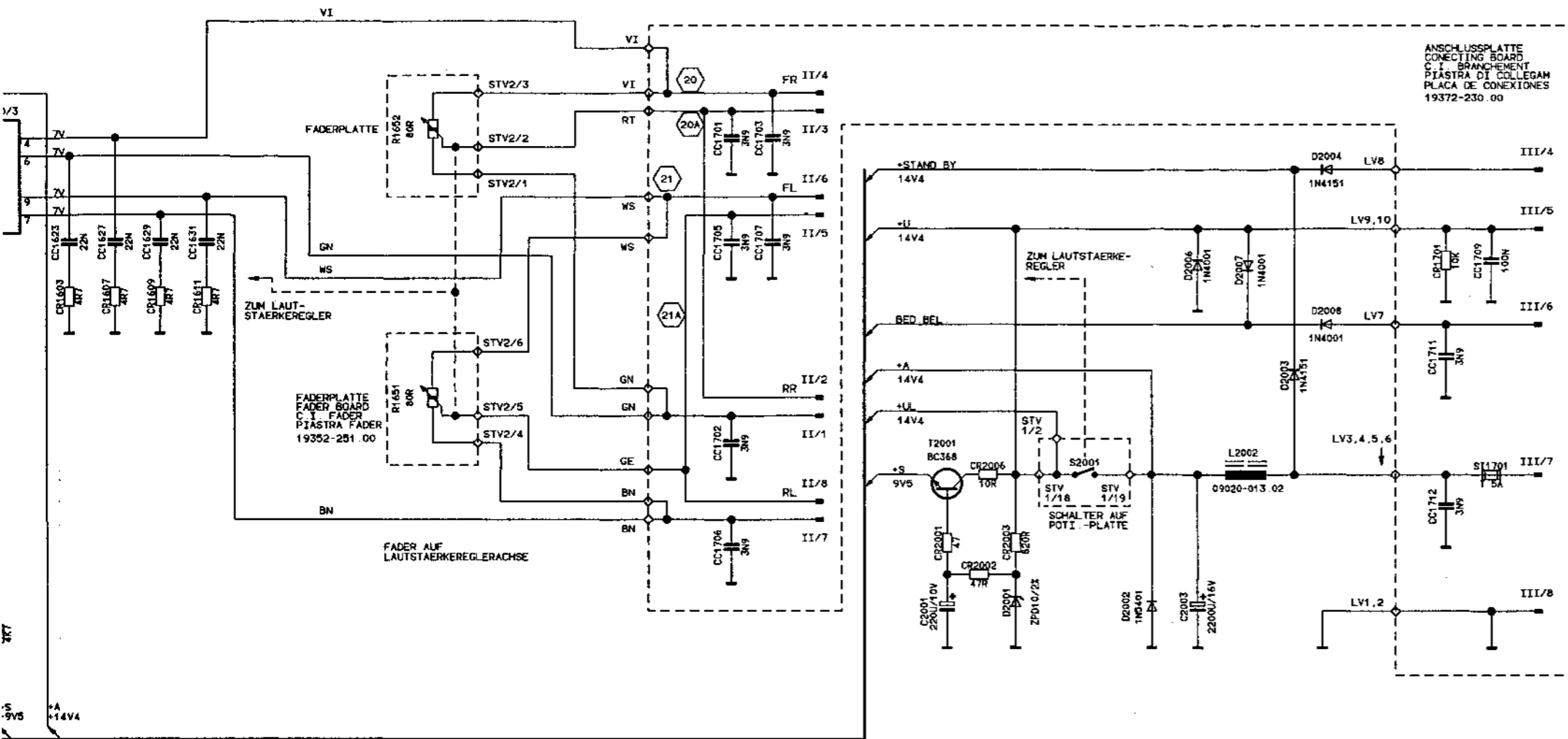


**GRUNDIG**  
WKC 3670  
BL.2

KLANG-LAUTST. + BAL. REGELUNG TONE-VOLUME-BALANCE CONTROL  
 REGLAGE DE TONALITE + VOLUME + BAL. REGOLAZIONE DI TONO + VOLUME + BAL.  
 CONTROL DE VOLUMEN + TONO + BALANCE



- ABGLEICHPUNKTE
- MESSPUNKTE



BATTERIE +14V4 (KLEMME 30)  
 BATTERY +14V4 (CLIP 30)  
 BATTERIE +14V4 (MORSETTO 30)  
 BATERIA +14V4 (CONEXION 30)

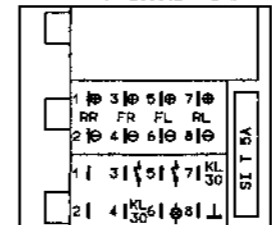
\*AUTOM. ANTENNE  
 \*AUTOM. AERIAL  
 \*ANTENNE AUTOM.  
 \*ANTENNA AUTOM.  
 \*ANTENA AUTOMATICA

BELEUCHTUNG (KLEMME 58)  
 ILLUMINATION (TERMINAL 58)  
 ECLAIRAGE (BORNE 58)  
 ILLUMINAZIONE (MORSETTO 58)  
 ILUMINACION CONEXION 58

BATTERIE +14V4 (KLEMME 30)  
 BATTERY +14V4 (CLIP 30)  
 BATTERIE +14V4 (MORSETTO 30)  
 BATERIA +14V4 (CONEXION 30)

MASSE (KLEMME 31)  
 EARTH (TERMINAL 31)  
 TERRE (BORNE 31)  
 TERRA (MORSETTO 31)  
 MASA (CONEXION 31)

ANSCHLUSSGEHAUSE



II LS-ANSCHLUSS

III VERSORGNUNGS-ANSCHLUSS

I SIGNAL: TB  
 II SIGNAL: TR  
 III SIGNAL: ENR  
 IV SIGNAL: REG