

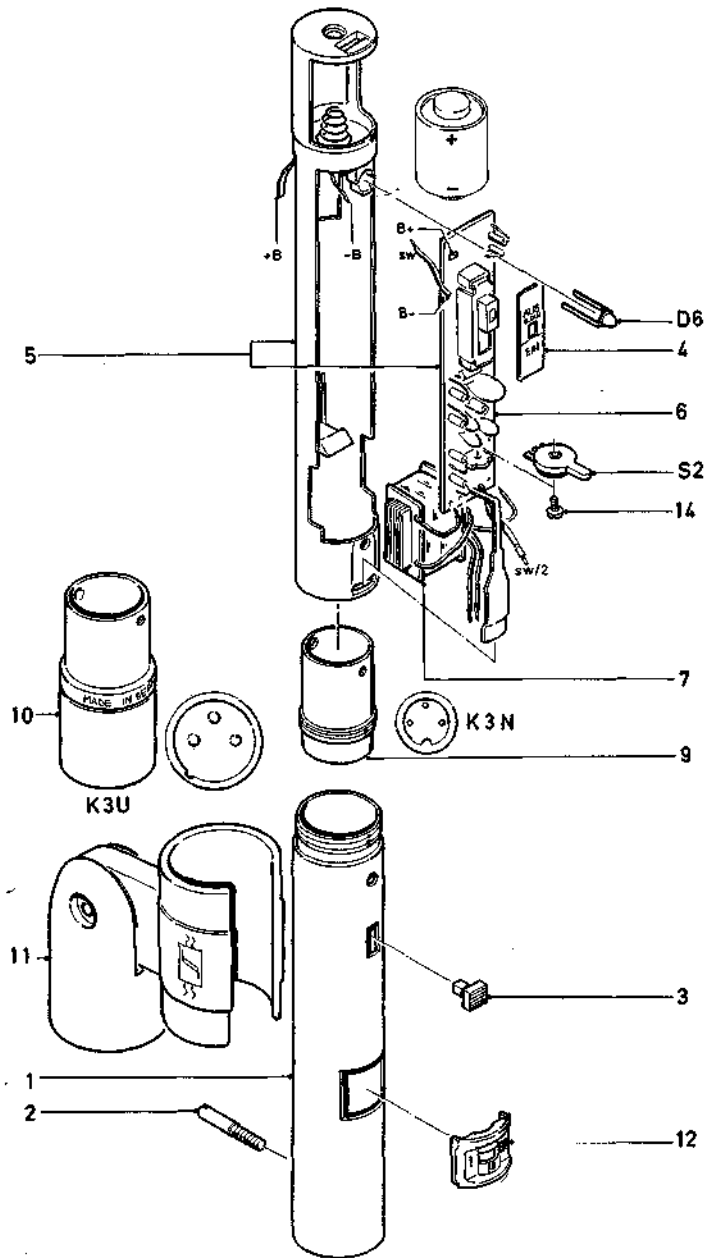
# SERVICE



SENNHEISER ELECTRONIC KG., D-3002 WEDEMARK  
TEL. 05130/583-0

K 3 N

K 3 U



Les commissions de pièce de rechange sans numéro de commandes ne seront pas acceptées.

Orders for spare parts without order numbers cannot be dealt with.

Ersatzteilbestellungen ohne Bestell-Nummern können nicht bearbeitet werden.

Pos.	Bezeichnung	Designation	Désignation	Bestell-Nr. Part-No. Référence
1	Röhre	Tube	Tube	11976
2	Gewindestift	Threaded pin	Tige filetée	11050
3	Schaltknopf	Switch knob	Bouton de commande	10808
4	Schild	Label	Plaque	21173
5	Chassis, komplett	Chassis, complete	Châssis, complet	19991
6	Platine, bestückt	P. c. board	Circuit imprimé	14344
7	Übertrager	Transformer	Transformateur	13251
D 6	Leuchtdiode	LED	Diode lumineuse	17550
9	Stecker, 3-polig	3-pin connector	Fiche tripolaire	19989
10	Stecker XLR-3	XLR-3 connector	Fiche XLR-3	19990
11	Schnellwechsellklemme MZQ 100	Quick release clamp MZQ 100	Fixation rapide MZQ 100	14476
12	Blende	Cover	Ecran	11351
S 2	Schalter	Switch	Commutateur	21886
14	Zylinderschraube M 0,8 x 2 DIN 8243	Cylindrical screw M 0,8 x 2 DIN 8243	Vis cylindrique M 0,8 x 2 DIN 8243	23018



Schaltteile / Electronic parts / Pièces détachées électroniques

Bestell-Nr.  
Order-No.  
Reference

Widerstände / Resistors / Résistances

Metallfilm, 1 % Toleranz, z. B. Fa. Beyschlag MBB 0204  
Metal film, 1 % tolerance, e. g. Mssts. Beyschlag MBB 0204  
Film métallique, 1 % tolérance, p. ex. Beyschlag MBB 0204

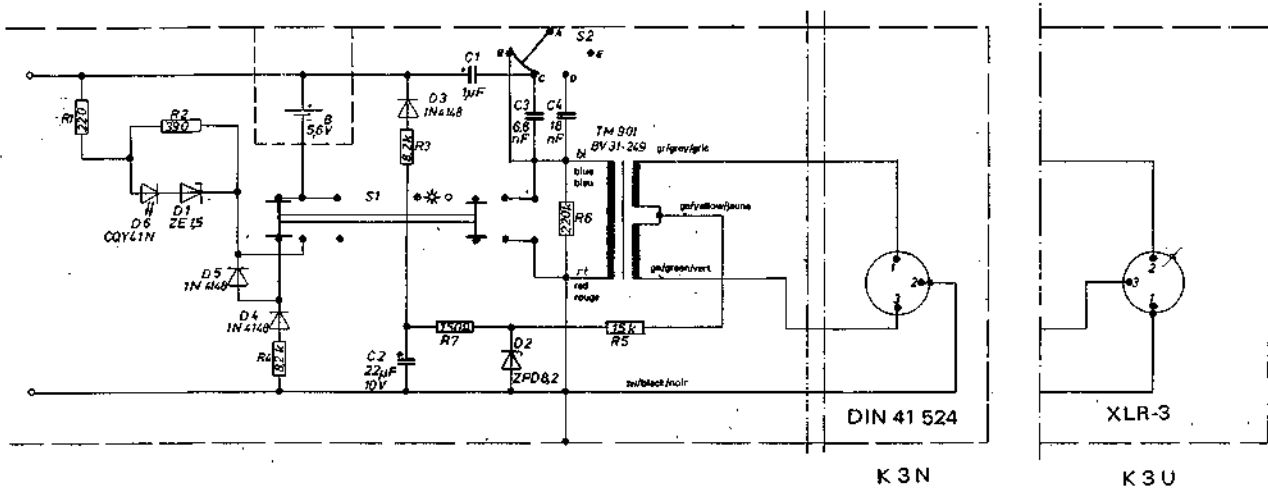
Kondensatoren / Capacitors / Condensateurs

C 3	KERKO	6,8 nF, 50 V	X7R	KDPU	23432
C 4	KERKO	18 nF, 50 V	X7R	KDPU	24360
C 1	TA-ELKO	1 µF, 35 V		ERO ETP	24506
C 2	TA-ELKO	22 µF, 16 V		ERO ETP	26190

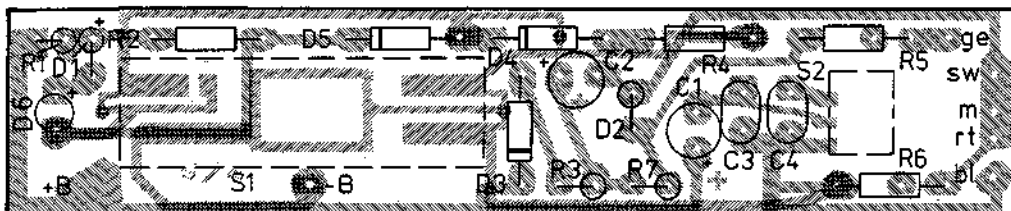
Dioden / Diodes / Diodes

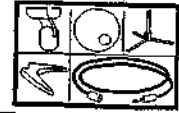
D 1	Zenerdiode	ZTE 1,5 V			23533
D 2	Zenerdiode	ZPD 8,2 V			23520
D 3 - D 6	Diode	1 N 4148			23561

K 3 Stromlaufplan / Circuit Diagram / Schema de Cablage



K 3 Gedruckte Schaltung / P.C. Board / Circuit Imprime





An ... / To ...

- Ersatzteilabteilung / Spare Parts Department  
 Reparaturabteilung / Repair Department

**K 3 N**  
**K 3 U**  
**K 30 AV**  
**(K 2, K 1)**

**NEUE PX 23 BATTERIE:**

Aus Gründen des Umweltschutzes wurde die Produktion der quecksilberhaltigen Batterie PX 23 vor längerer Zeit eingestellt.

Sennheiser ist es gelungen, einen umweltfreundlichen Ersatztyp zu finden, damit die Besitzer von K 3-Griffen ihr Produkt weiterhin nutzen können. Die technischen Daten der neuen quecksilberfreien Batterie PX 23 entsprechen weitestgehend denen der bisher verwendeten Batterie.

Aufgrund der derzeitigen geringen Verbreitung des neuen Batterietyps und der Tatsache, daß es bisher ausschließlich einen Hersteller dafür gibt, mußte Sennheiser den Preis der neuen Batterie PX 23 anpassen.

**BENÖTIGTES MATERIAL:**

Batterie PX 23 ID-Nr. 81474  
Preisgr. 44

**NEW PX 23 BATTERY:**

For environmental reasons, production of the PX 23 battery containing mercury has been stopped some time ago.

Sennheiser succeeded in finding an environmentally friendly substitute for this battery, so that the owners of K3 handles may continue to use this product. The technical data of the new mercury-free PX 23 battery are mostly identical to those of the old battery type.

Since the new, mercury-free battery type is not being used widely yet, and due to the fact that there is only one manufacturer for this type of battery, Sennheiser had to adapt the price of the new PX 23 battery.

**REQUIRED MATERIAL:**

PX 23 battery ID no. 81474  
Price group 44

# SERVICE



SENNHEISER ELECTRONIC KG., D-3002 WEDEMARK  
TEL. 0 51 30 / 5 83-0

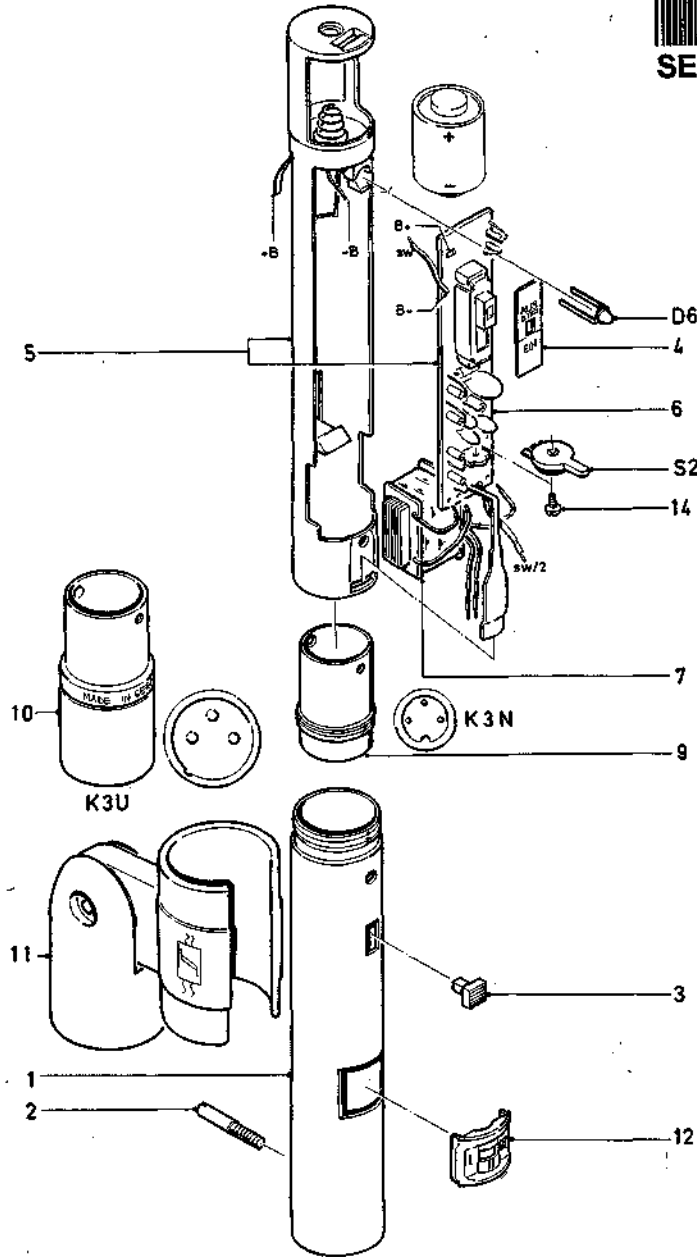
K 3 N

K 3 U

97



SENN-00097



Les commissions de pièce de rechange sans numéro de commandes ne seront pas acceptées.

Orders for spare parts without order numbers cannot be dealt with.

Ersatzteilbestellungen ohne Bestell-Nummern können nicht bearbeitet werden.

Pos.	Bezeichnung	Designation	Désignation	Bestell-Nr. Part-No. Référence
1	Röhr	Tube	Tube	11976
2	Gewindestift	Threaded pin	Tige filetée	11050
3	Schaltknopf	Switch knob	Bouton de commande	10808
4	Schild	Label	Plaque	21173
5	Chassis, komplett	Chassis, complete	Châssis, complet	19991
6	Platine, bestückt	P. c. board	Circuit imprimé	14344
7	Übertrager	Transformer	Transformateur	13251
D 6	Leuchtdiode	LED	Diode lumineuse	17550
9	Stecker, 3-polig	3-pin connector	Fiche tripolaire	19989
10	Stecker XLR-3	XLR-3 connector	Fiche XLR-3	19990
11	Schnellwechselklemme MZQ 100	Quick release clamp MZQ 100	Fixation rapide MZQ 100	14476
12	Blende	Cover	Ecran	11351
S 2	Schalter	Switch	Commutateur	21886
14	Zylinderschraube M 0,8 x 2 DIN 8243	Cylindrical screw M 0.8 x 2 DIN 8243	Vis cylindrique M 0,8 x 2 DIN 8243	23018



Schaltteile / Electronic parts / Pièces détachées électroniques

Bestell-Nr.  
Order-No.  
Reference

Widerstände / Resistors / Résistances

Metallfilm, 1 % Toleranz, z. B. Fa. Beyschlag MBB 0204  
Métal film, 1 % tolerance, e. g. Msts. Beyschlag MBB 0204  
Film métallique, 1 % tolérance, p. ex. Beyschlag MBB 0204

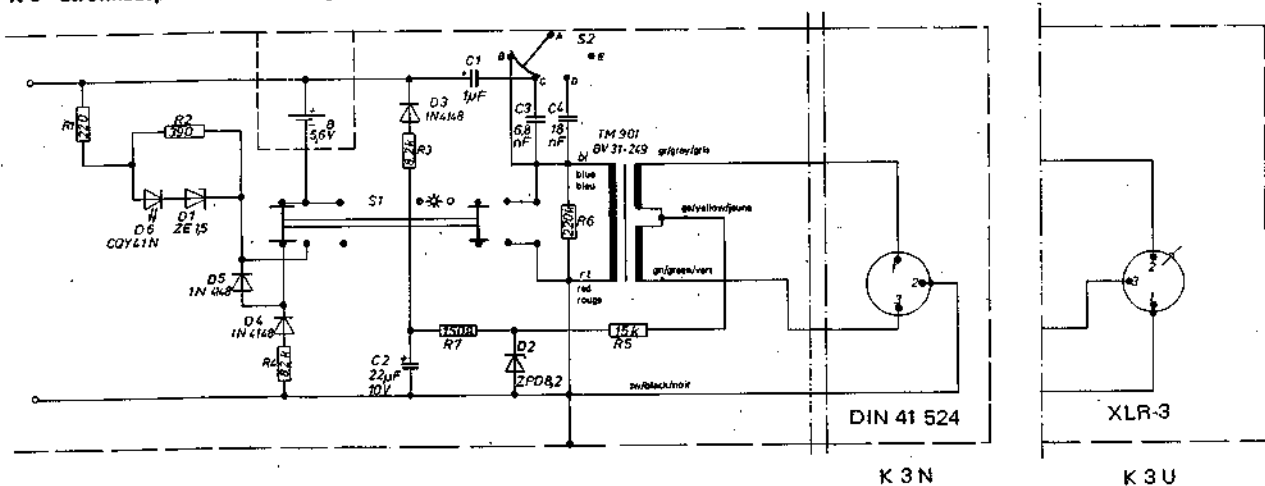
Kondensatoren / Capacitors / Condensateurs

C3	KERKO	6,8 nF, 50 V	X7R	KDPU	23432
C4	KERKO	18 nF, 50 V	X7R	KDPU	24360
C1	TA-ELKO	1 µF, 35 V		ERO ETP	24506
C2	TA-ELKO	22 µF, 16 V		ERO ETP	26190

Dioden / Diodes / Diodes

D 1	Zenerdiode	ZTE 1,5 V			23533
D 2	Zenerdiode	ZPD 8,2 V			23520
D 3-D 5	Diode	1 N 4148			23561

K 3 Stromlaufplan / Circuit Diagram / Schema de Cablage



K 3 Gedruckte Schaltung / P.C. Board / Circuit Imprime

