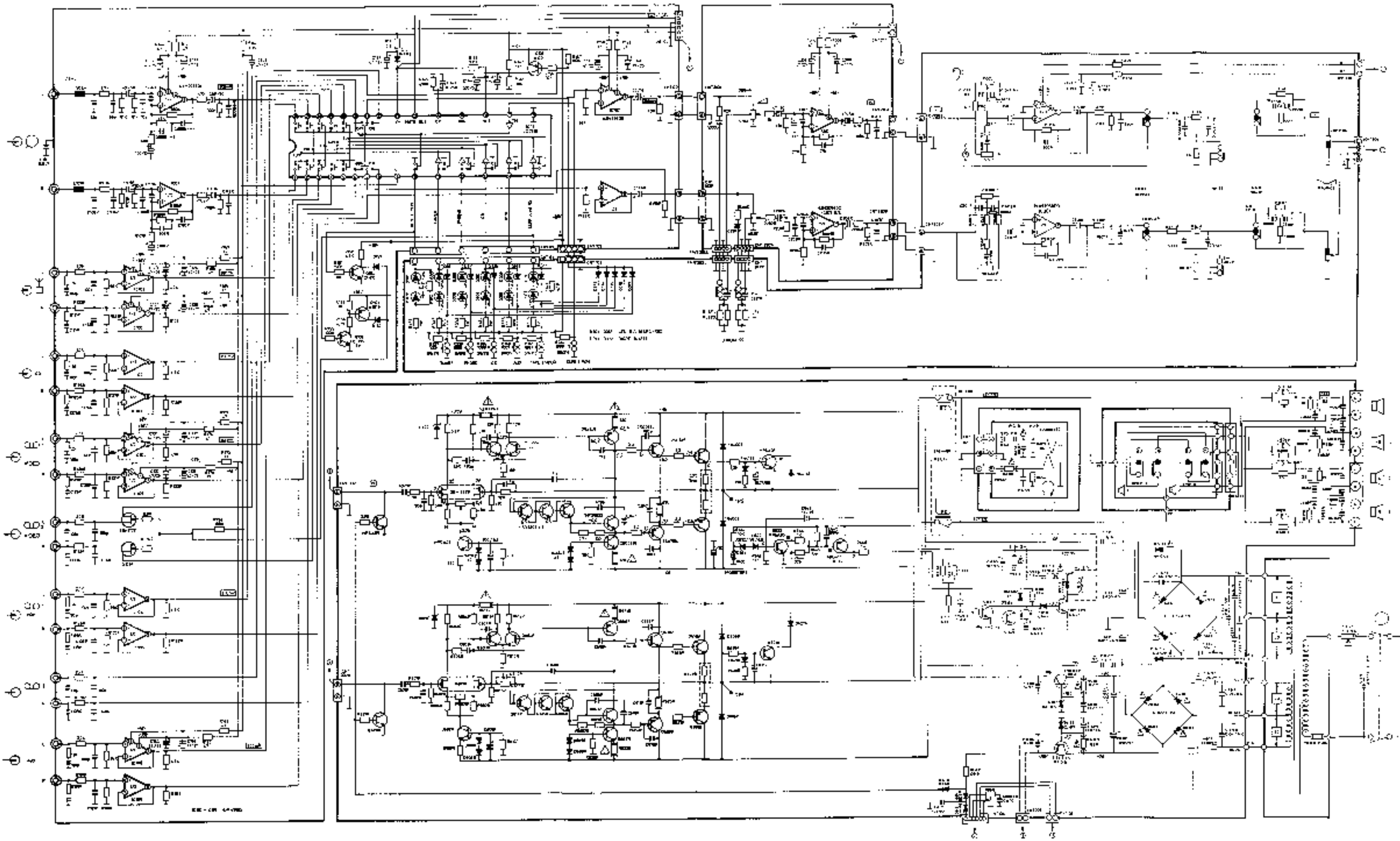


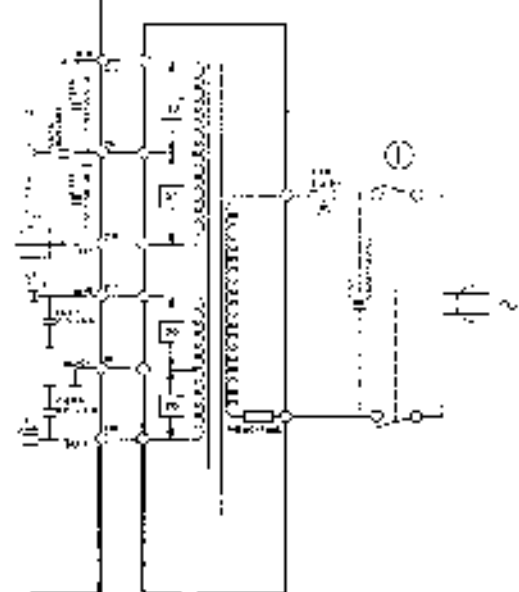
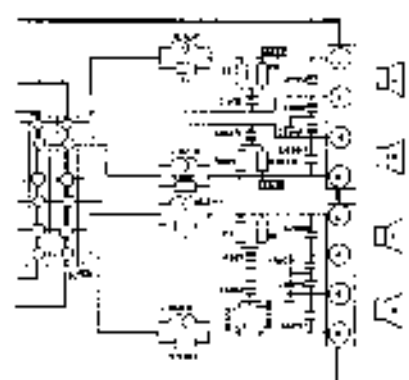
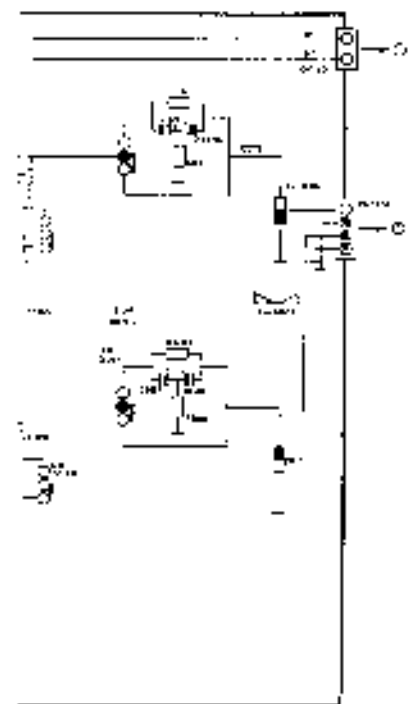
CV 6050



Service-Anleitung Service Manual Instructions de Service

Technische Daten (typische Werte)	Technical data (typical values)	Caractéristiques techniques (valeurs caractéristiques)	CV 6050
Verschleißleistung (typisch) Power output (typical)	Power output (typical)	Puissance de sortie (typique)	100 W
Störleistung Distortion	Distortion (typical)	Faibles distorsions	0,05 %
Leistungsfähigkeit Power reserve	Power reserve	Hyperpower	100 W
Übertragungsbandbreite Frequency response	Frequency response	Bandwidth	20 Hz - 20 kHz
Empfindlichkeit Sensitivity	Inputs	Inputs	100 mV
Abstimmung Tuning	Outputs	Outputs	100 W
Formfaktor (typisch) Dimensions (typical)	Dimensions	Dimensions	100 mm x 100 mm x 100 mm
Formfaktor (maximal) Dimensions (maximal)	Dimensions (maximal)	Dimensions (maximal)	100 mm x 100 mm x 100 mm
Garantiezeitraum (typisch) Warranty period (typical)	Warranty period (typical)	Warranty period (typical)	2 years
Garantiezeitraum (maximal) Warranty period (maximal)	Warranty period (maximal)	Warranty period (maximal)	2 years
Umsatzpreis (typisch) Price (typical)	Price (typical)	Price (typical)	100,-
Umsatzpreis (maximal) Price (maximal)	Price (maximal)	Price (maximal)	100,-
Lebensdauer (typisch) Lifetime (typical)	Power consumption (typical)	Power consumption (typical)	100 W
Lebensdauer (maximal) Lifetime (maximal)	Power consumption (maximal)	Power consumption (maximal)	100 W





2SD1302
2SA948Y
2SA1015Y
2SC1815Y
2SC2229
2SC2240



MP59833C
MPSA05
MPSA55



2SA1134
2SC2924



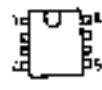
2SD680Y
2SB654Y



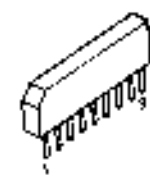
2SA7491
2SC3955



2SK222F



NJM20580D



NJM4560G



14,5



10MΩ

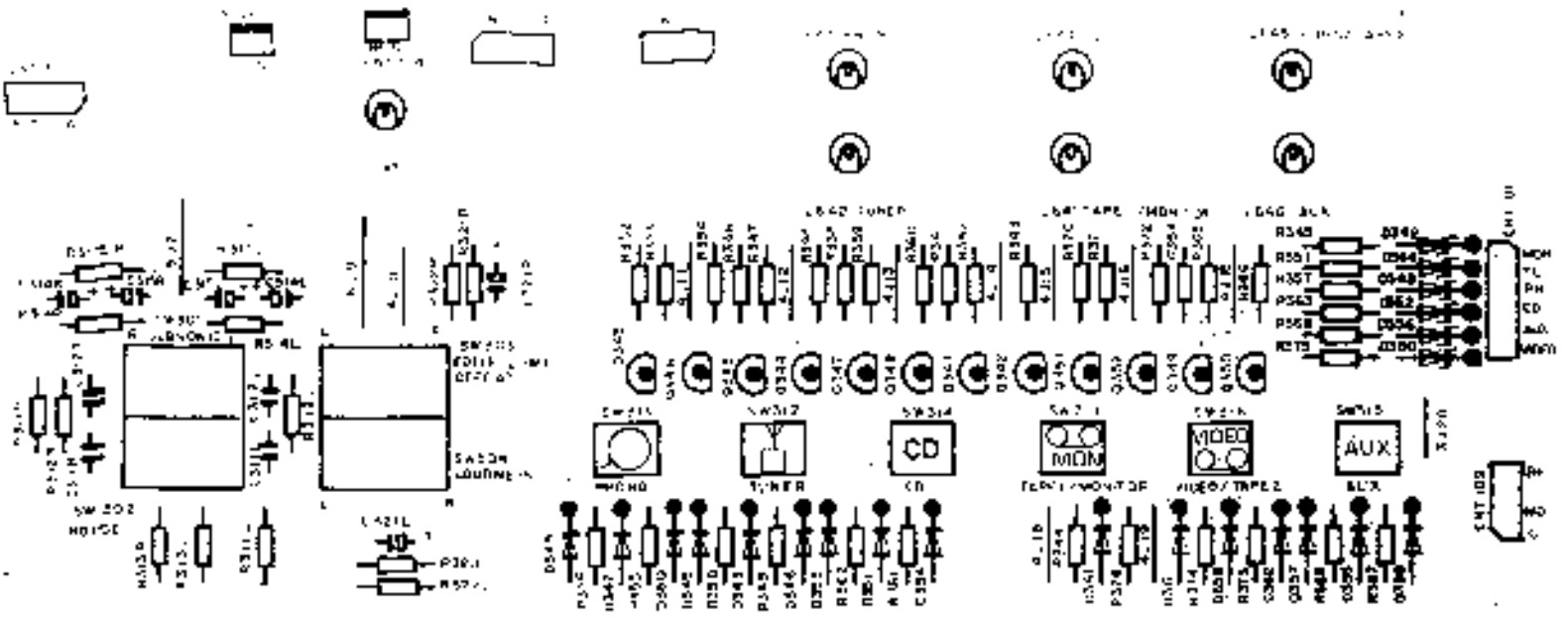


10MΩ

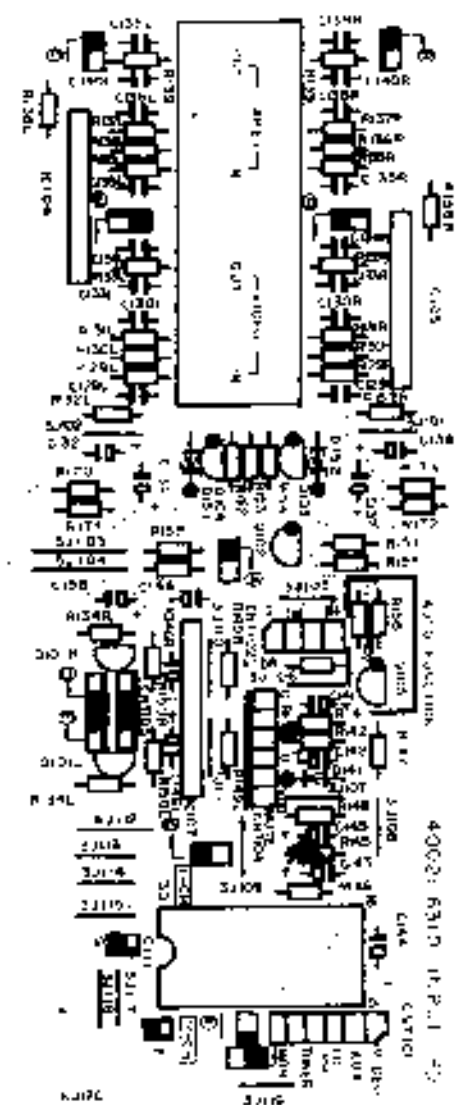
Ruhestromeinstellung
Rest current adjustment
réglage du courant de repos

<p>VR 201</p>	<p>TP 5</p>	<p>VR 601 L</p>	<p>$V = 0V \pm 50mV$</p>
<p>VR 601 R</p>	<p>TP 5</p>	<p>VR 601 R</p>	<p>$V = 0V \pm 50mV$</p>

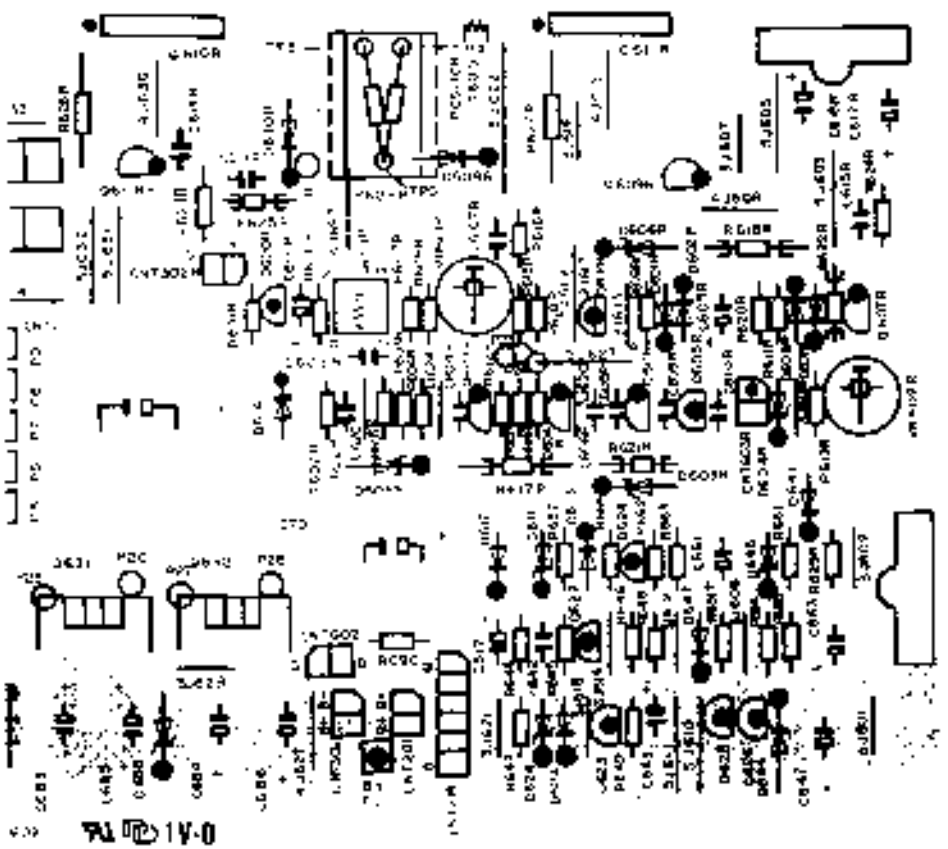
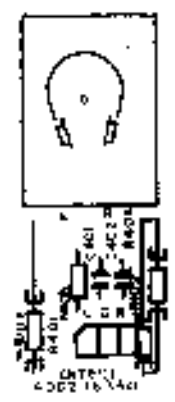
LS nicht angeschlossen
 LS disconnected
 HP débranchés



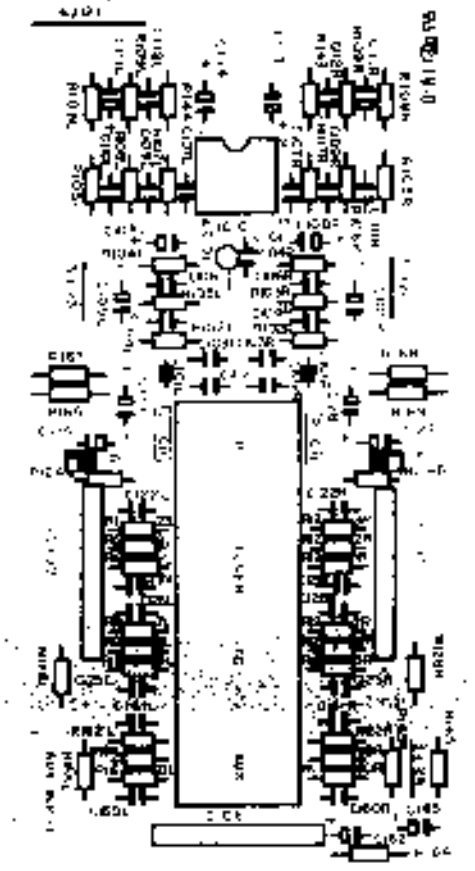
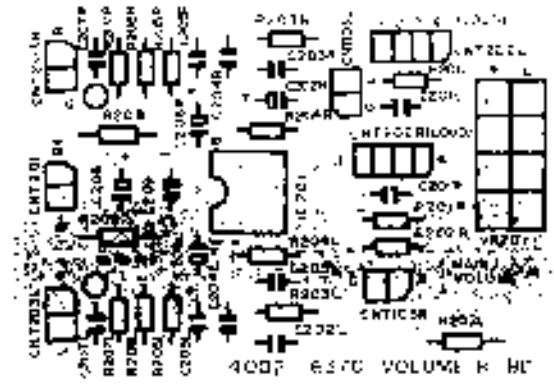
PCB tuner PCB
 Platine proces



Kopfhörerbuchsenplatte
 P.C.B. headphone-jack
 Platine pr se-casque



Volumneplatte
 P.C.B. Volume
 Platine volume



Ersatzteile - Replacement parts - Pièces détachées - CV 8050

Pos.	Art.-Nr.	Stück	Bezeichnung	Pos.	Art.-Nr.	Stück	Bezeichnung
1	292 102	1	Gehäusendeckel	4 934	209 705	2	Sicherung 2,0 A / 250 V**
2	292 103	1	Frontblende	Q 931	262 051	2	Transistor 2 SK 332 F
3	292 104	1	Salzlampe	Q 933	262 052	4	Transistor KTC 2240 FI
4	292 105	1	Salzlampe F	Q 933	262 059	3	Transistor MPS A 05
5	292 106	1	Umflechtverklebung	Q 935	262 061	4	Transistor MPS 9639 C
6	292 107	1	Umflechtmatten	Q 936	262 064	2	Transistor KIA 969 Y
7	292 108	1	Druckkopf Power	Q 937	262 065	2	Transistor KTC 2225 Y
8	292 109	1	Druckkopf	Q 939	275 259	2	Transistor 2 9C 2824 Y 0
9	292 110	2	Druckkopf Covers	Q 939	275 266	2	Transistor 2 SA 1184 Y 0
10	292 111	3	Druckkopf Kaugummi	Q 910	262 066	2	Transistor 2 9C 3055
11	292 112	1	Druckkopf Funktion	Q 911	262 068	2	Transistor 2 SA 1491
12	292 113	1	Druckkopf Filter	Q 970	275 751	4	Transistor MPS 9639 C
13	292 114	4	Druckkopf	Q 971	262 069	3	Transistor MPS A 05
14	292 115	1	Einlage Elektr. Home Control	Q 922	262 069	1	Transistor MPS A 05
15	292 116	1	Einlage Kiste (Funktion Indikator)	Q 923	262 069	1	Transistor MPS A 05
16	292 117	1	Einlage-Blende (Licht Selektor)	Q 925	262 069	3	Transistor MPS A 05
17	292 118	1	Vorbildblende	Q 926	262 069	3	Transistor MPS A 05
18	292 119	1	Einlage 1-Form Power	Q 927	262 068	1	Transistor MPS A 05
19	292 120	4	Fuß	Q 931	262 067	2	Transistor KTC 282 Y
20	292 121	4	Halbmonteur	Q 932	262 068	2	Transistor KIA 224 Y
21	292 124	1	Hinterwand	Q 930	202 066	1	Gehäuse
22	292 125	1	Melzote Düse	R 976	292 071	2	Widerstand 0,27 0 5 W
23	292 128	1	Leuchtglas (Kammer)	Q 904	262 069	4	Transistor KTC 2240 FI
24	292 127	1	Hebel (Taste Control)	RV 001	292 067	1	Hebel VS 24 MHL 5 0
25	292 128	1	Druckkopf (Licht - Loud)	VS 001	292 073	2	Sticker 4/0 II
26	292 129	2	Lampe 24 V / 0,1 VA	70	202 654	1	Eingangsplatte
27	292 130	1	Stecker 0/1/2 Volume	T 141	221 906	1	Diode 1N 4148
28	292 131	1	Kopfbeleuchtung	T 151	262 075	2	Diode 2N 733 B
29	292 132	2	Stecker 1-Form Speaker	J 162	262 075	2	Diode 2N 733 B
30	292 133	4	Gewindebohrer 4-fach	L 101	292 079	2	Spule 50 µH
31	292 134	4	Schraube 4x8	Q 101	292 078	2	Transistor 2 SK 117 Y
32	292 135	14	Schraube 5x8	Q 102	262 078	2	Transistor KTC 1015 Y
33	292 136	1	Grundplatte	Q 103	262 077	2	Transistor KIA 1015 Y
34	292 137	1	Kap-Kon. 6800 µF 16 V	Q 104	292 078	2	Transistor KTC 1015 Y
35	292 138	2	Kap-Kon. 6800 µF 63 V	Q 105	292 077	2	Transistor KIA 1015 Y
36	221 036	15	Diode 1N 4148	K 101	292 074	1	IC NJM 2059 DD
37	221 036	15	Diode 1N 4148	K 102	274 460	6	IC NJM 4550 DR
38	221 036	2	Diode 2C 27 18V	K 107	274 460	6	IC NJM 4550 DR
39	221 036	10	Diode 1N 4148	K 111	292 065	1	IC LC 7518
40	221 036	15	Diode 1N 4148	72	292 055	1	Volumeplatte
41	221 036	15	Diode 1N 4148	K 201	292 074	1	IC NJM 7059 DR
42	221 036	17	Diode 1N 4002	75	292 056	1	Deck-Platte
43	221 036	17	Diode 1N 4002	Q 812	274 774	6	Transistor 2 9C 1302 T
44	221 036	17	Diode 1N 4002	Q 813	274 774	6	Transistor 2 9C 1302 T
45	221 036	17	Diode 1N 4002	Q 814	274 774	6	Transistor 2 9C 1302 T
46	221 036	17	Diode 1N 4002	78	292 063	1	Frontplatte
47	221 036	10	Diode 1N 4148	D 901	292 064	12	LED SIV 5F (RC)
48	221 036	17	Diode 1N 4002	D 912	292 064	12	LED SIV 5F (RC)
49	221 036	17	Diode 1N 4002	Q 812	221 906	10	Diode 1N 4148
50	221 036	17	Diode 1N 4002	D 322	221 906	10	Diode 1N 4148
51	221 036	12	Diode 1N 4002	Q 901	292 074	1	IC NJM 2059 DD
52	221 036	12	Diode 1N 4002	SW 301	292 125	4	Stepper (Blitzlicht)
53	221 036	4	Diode 1N 5400	SW 302	292 125	4	Stepper (Horn)
54	292 056	4	Diode 1N 5400	SW 303	292 126	4	Stepper (DC Motor)
55	292 056	4	Diode 1N 5400	SW 304	292 126	4	Stepper (Lichtmesser)
56	221 036	12	Diode 1N 4002	SW 311	292 127	6	Stepper (Licht Selektor)
57	221 036	12	Diode 1N 4002	ba			
58	262 064	2	Diode 2C 18 18V	SW 316	292 127	6	Stepper Input Selector
59	262 064	2	Diode 2C 18 09V	VS 301	292 128	2	Sticker 100 µF (Eff)
60	262 067	1	Transistor	VS 302	292 128	2	Sticker 100 µF (Totzeit)
61	247 842	1	Sicherung 2,0 A / 250 V I	VS 303	292 124	1	Sticker 100 µF (Daten)
62	247 845	2	Ü-Sicherungssatz	9000	291 126	1	Bedienungsanleitung CV 8050
63	247 843	2	Ü-Sicherungssatz	9007	292 526	1	Verpackung
64	292 136	2	Sicherung 0,2 A / 250 V T				

Anzeigen vorbehalten / Subject to change / Sous réserve de modification