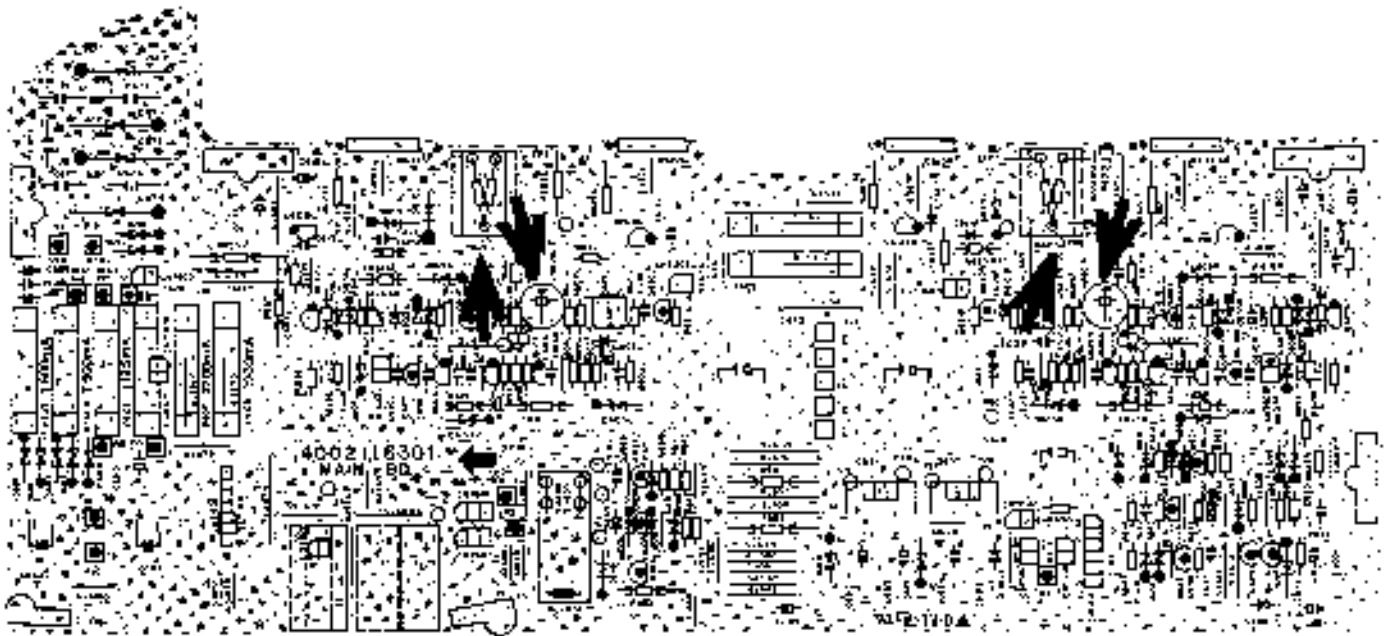


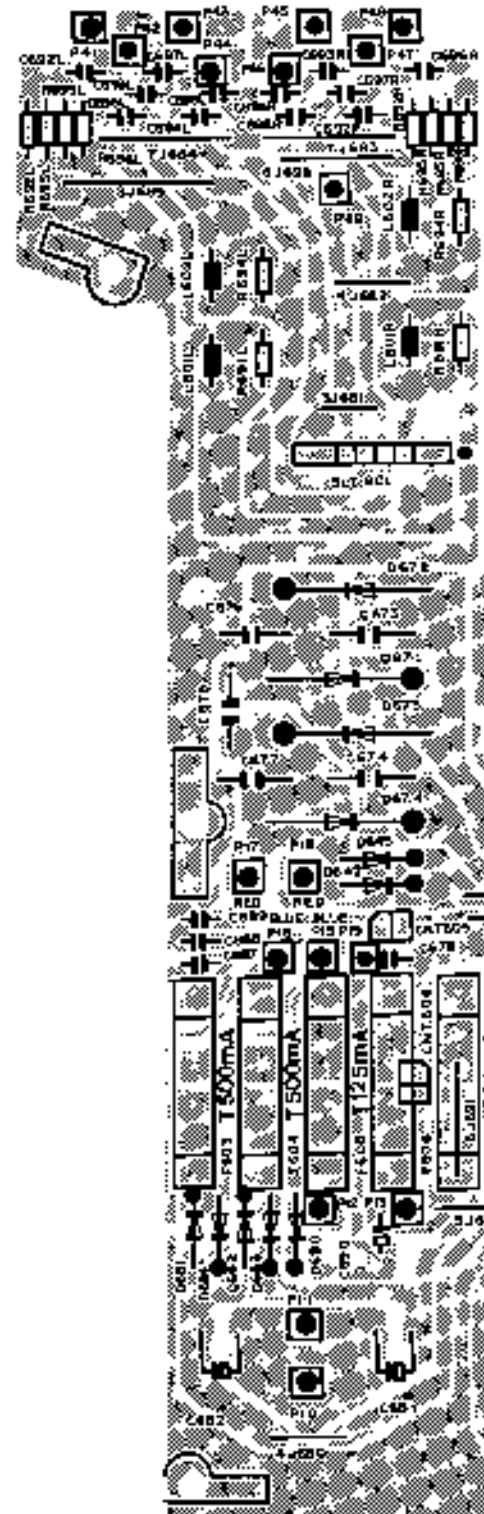
Technische Daten (typische Werte)	Specifications (typical values)	Caractéristiques techniques (valeurs types)	Dati tecnici (valori tipici)	CV 6040
Ausgangsleistung Sinusleistung (8 Ω DIN 1 kHz) Sinusleistung (8 Ω IHF 20 Hz–20 kHz, 0.03 %) Musikleistung (8 Ω)	Power output RMS continuous power output (8 Ω DIN 1 kHz) RMS continuous power output (8 Ω IHF 20 Hz–20 kHz, 0.03 %) music power (8 Ω)	Puissance de sortie Puissance sinus (8 ohms DIN 1 kHz) Puissance sinus (8 ohms IHF 20 Hz–20 kHz, 0.03 %) Puissance musique (8 ohms)	Potenza d'uscita capacità sinusoidale (8 ohm DIN 1 kHz) capacità sinusoidale (8 ohm IHF 20 Hz–20 kHz, 0.03 %) Potenza musicale (8 ohm)	2 × 50 W 2 × 45 W 2 × 70 W
Leistungsbandsbreite	Frequency response	Bande de puissance	Banda di potenza	10–70 000 Hz
Klirrfaktor bei 2/3 Leistung (1 kHz)	Harmonic distortion at 2/3 power (1 kHz)	Distorsion à 2/3 de puissance (1 kHz)	Distorsione armonica a 2/3 de rendimento (1 kHz)	< 0.01 %
Fremdspannungsabstand bezogen auf Nennleistung Phono-Eingang Hochpegel-Eingänge (CD, VIDEO, TAPE, TUNER)	Signal/noise ratio referred to rated power output Phono input High-level inputs (CD, VIDEO, TAPE, TUNER)	Rapport non pondéré son/bruit par rapport à la puissance nominale Entrée Phono Entrées haut niveau (CD, VIDEO, TAPE, TUNER)	Selettività riferita alla potenza nominale ingresso phono ingressi ad alta impedenza (CD, VIDEO, TAPE, TUNER)	70 dB 90 dB
Übersprechdämpfung	Crosstalk attenuation	Diaphonie	Diafonia	60 dB
Eingänge CD, VIDEO, TAPE, TUNER PHONO	Inputs CD, VIDEO, TAPE, TUNER PHONO	Entrées CD, VIDEO, TAPE, TUNER PHONO	Ingressi CD, VIDEO, TAPE, TUNER PHONO	200 mV/47 kΩ 2.5 mV/47 kΩ
Ausgänge Druckklemmen für zwei Lautsprecherpaare 1-Koaxialbuchse 1/4 inch für Kopfhörer TAPE 1/TAPE 2	Outputs Clamping terminals for two speaker pairs 1 coaxial jack, 1/4 inch, for headphones TAPE 1/TAPE 2	Sorties Bornes à pression pour deux paires de haut-parleurs 1 prise coaxiale 1/4" pour écouteurs TAPE 1/TAPE 2	Uscite morsetti di pressione per due coppie di diffusori 1 presa coassiale 1/4" per cuffia TAPE 1/TAPE 2	8–16 Ohm
Leistungsaufnahme (maximum)	Power input (maximum)	Consommation de courant (maximum)	Potenza assorbita (massimo)	200 Watt
Netzspannung Model Europa Model USA/Kanada Model UK	Mains voltage European model US/Canadian model UK model	Voltage secteur Modèle Europe Modèle USA/Canada Modèle Royaume-Uni	Tensione di rete modello Europa modello Stati Uniti/Canada modello GB	220 V/50 Hz 120 V/60 Hz 240 V/50 Hz
Maße (Breite × Höhe × Tiefe)	Dimensions (width × height × depth)	Dimensions (largeur × hauteur × profondeur)	Dimensioni (larghezza × altezza × profondità)	440 × 82 × 245 mm

Abgleichanleitung-Alignment Instruction

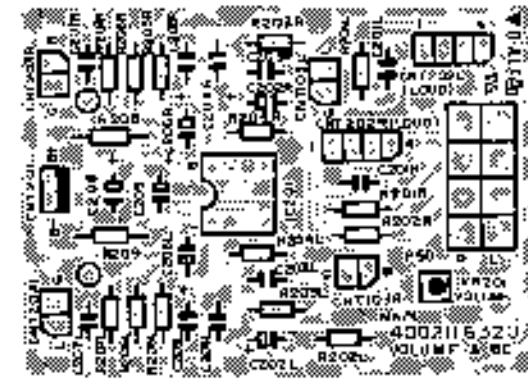
Signaleuze Signal source	Erstellung Signaleuze Signal source of meter	Erstellung OMA Unit adjustment	Anzeigezeit Anschluss Indicator connection	Aggregations- Adjustment position	Abgleich, Bemerkung Alignment, Remarks
Ruhestrom - Quiescent Current					
		Power On volume Minimum Speaker On Speaker Off Lastwiderstand Load resistor Gerät 1 Minute warmlaufen lassen Wait about 1 minute	DC Voltmeter 50/20 TP 5-GND TP 6-GND	VR 601 VR 601 R	0V = 50mV 0V = 50mV



Grundplatte
Main P.C.B.
Platine principale



Volumenplatte
P.C.B. Volume
Platine volume



Kopfhörerbuchsenplatte
P.C.B. Headphone-ack
Platine prise-casque



Biasplatte
P.C.B. Bias
Platine depolarisation





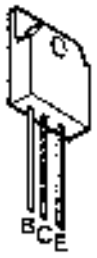
MPS A 05
MPS A 55
MPS 9633



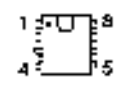
KTA 817 A
2 SA 817 A
KTA 949 Y
2 SA 949 Y
KTA 1015 GR
2 SA 1015
KTA 1302
2 SC 1302
KTC 1627 A
2 SC 1627 A
KTC 1815 Y
2 SC 1815 Y
KTC 2229 Y
2 SC 2229 Y
KTC 2240
2 SC 2240



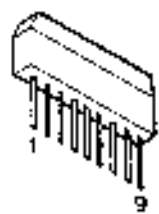
2 SD 1406 GR
2 SB 0366



2 SA 1489
2 SC 3853
2 SA 1491
2 SC 3855



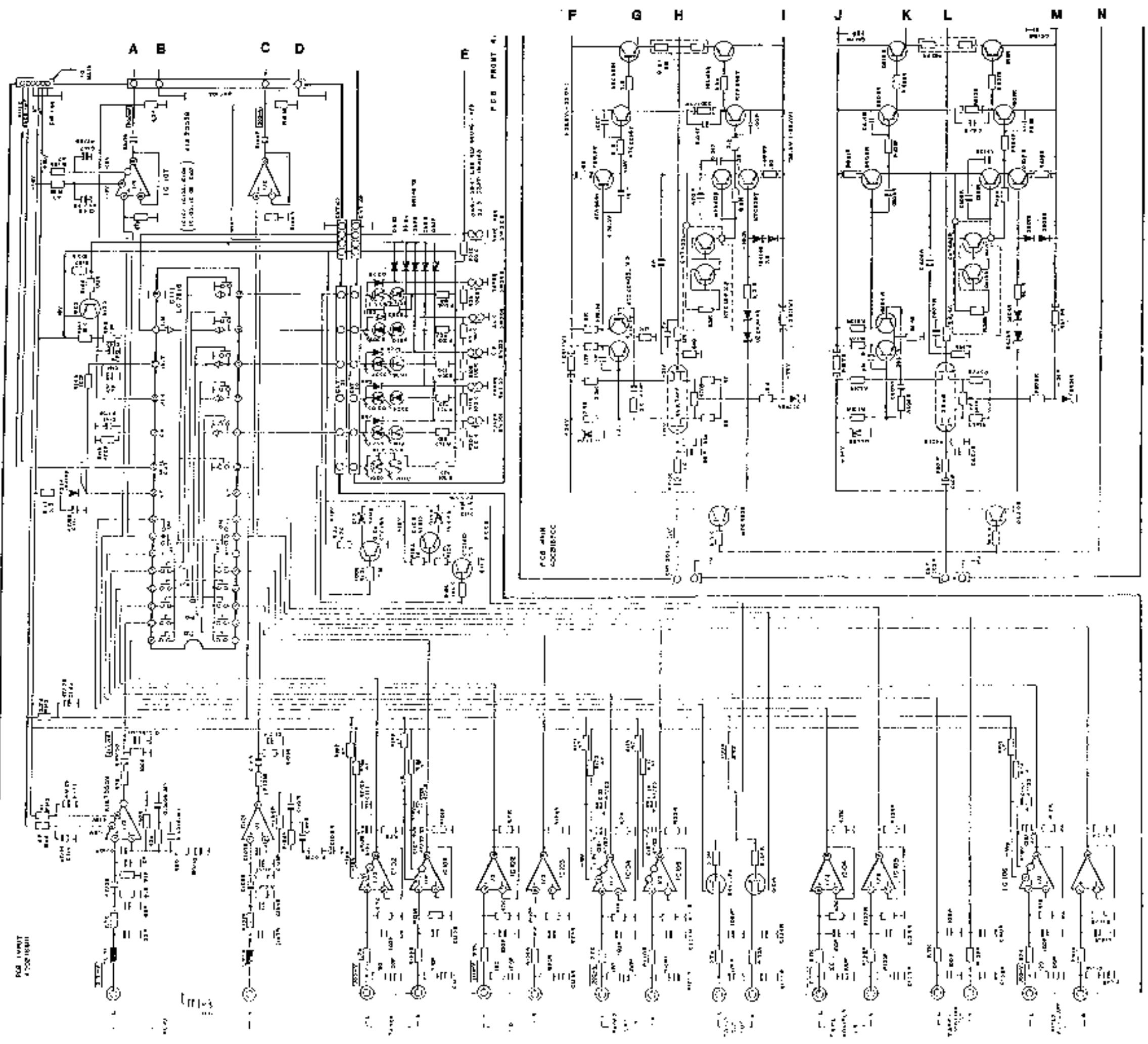
NJM 2088 DD
KJA 75559

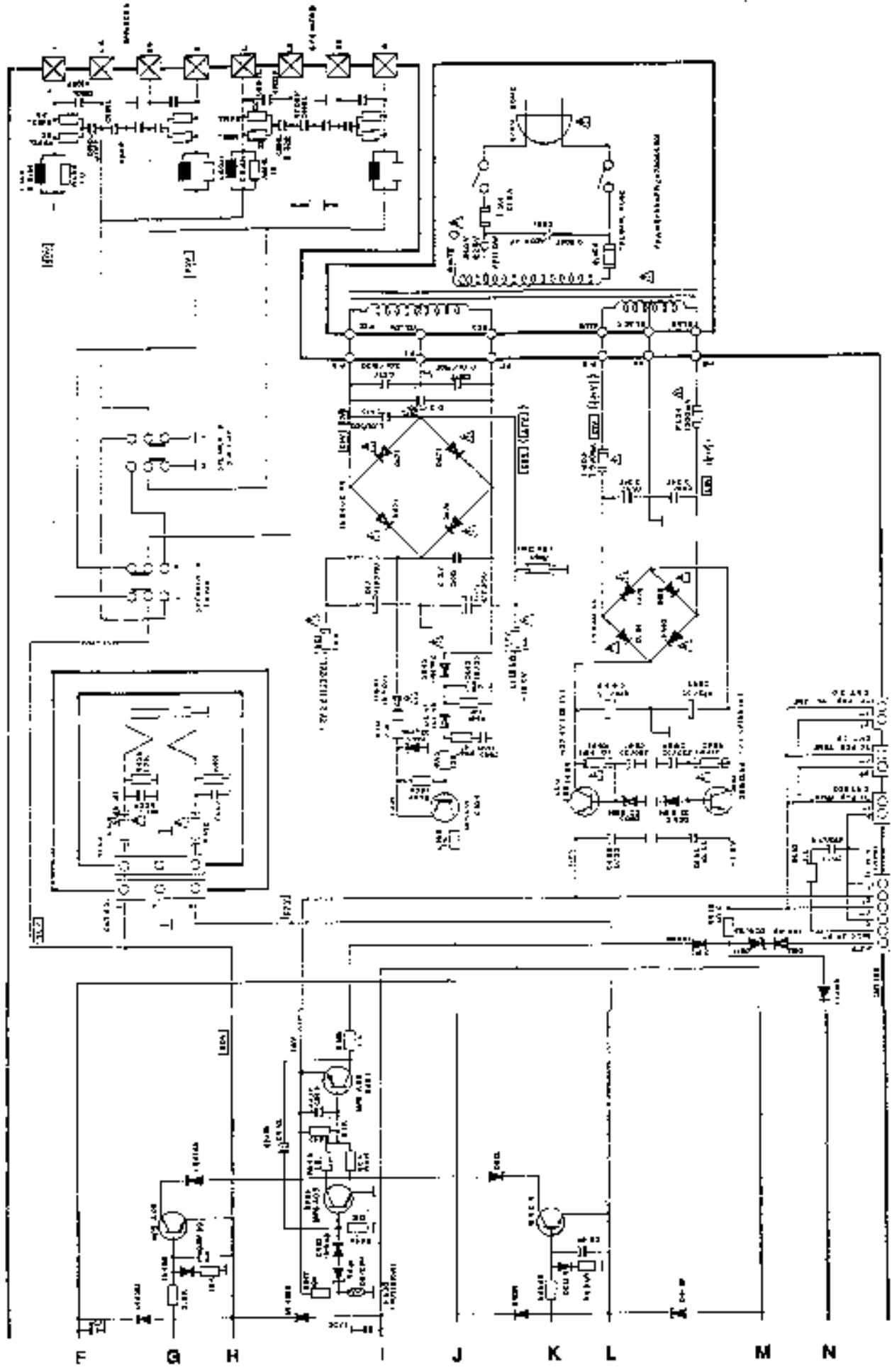
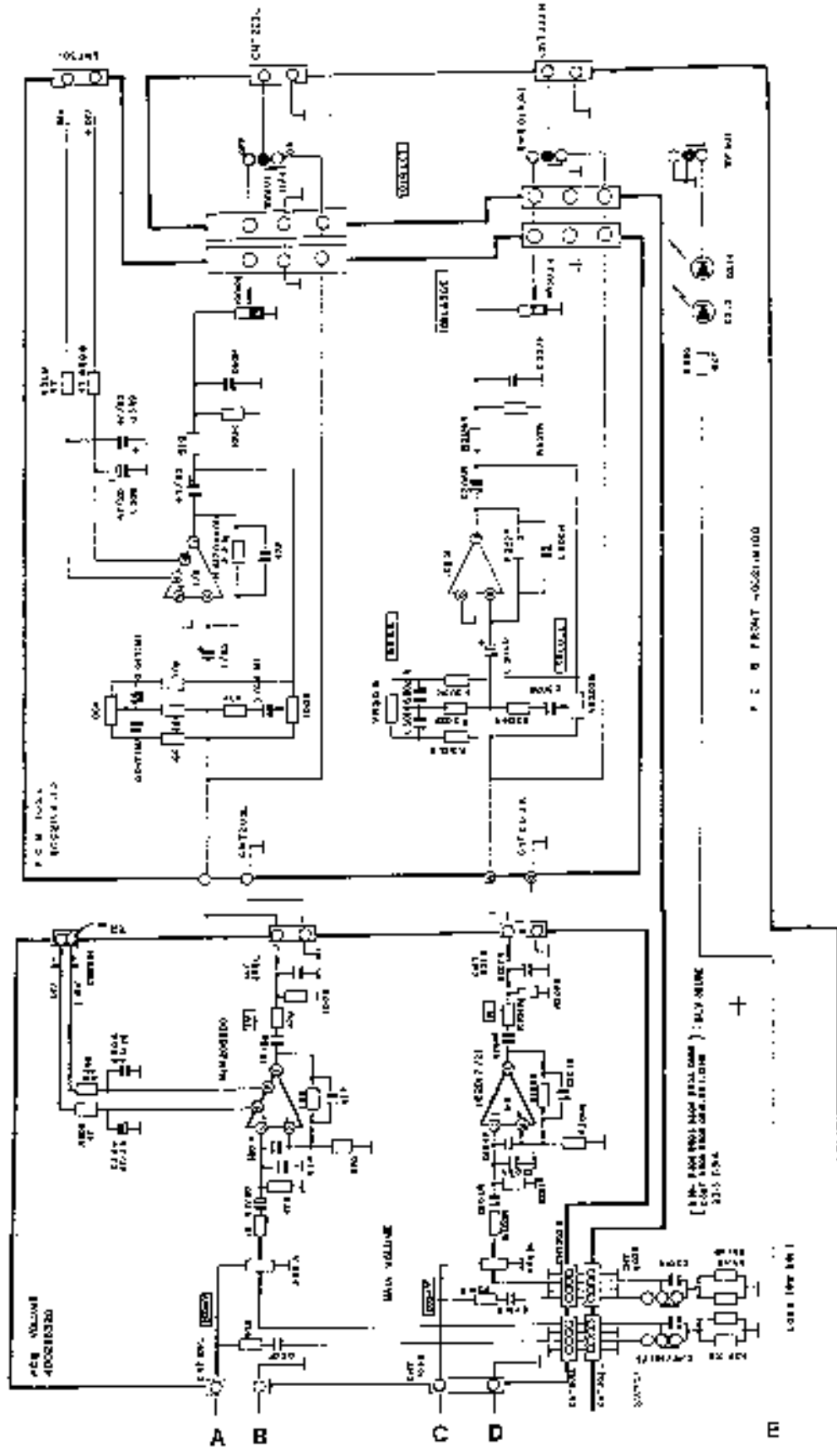


KIA 75559 S
NJM 4360 S

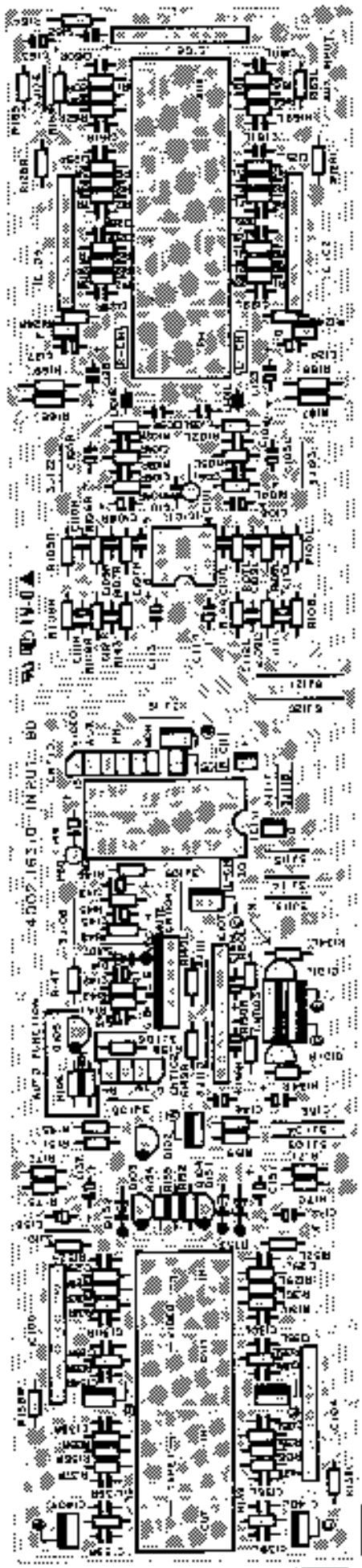


2 SK 332 F

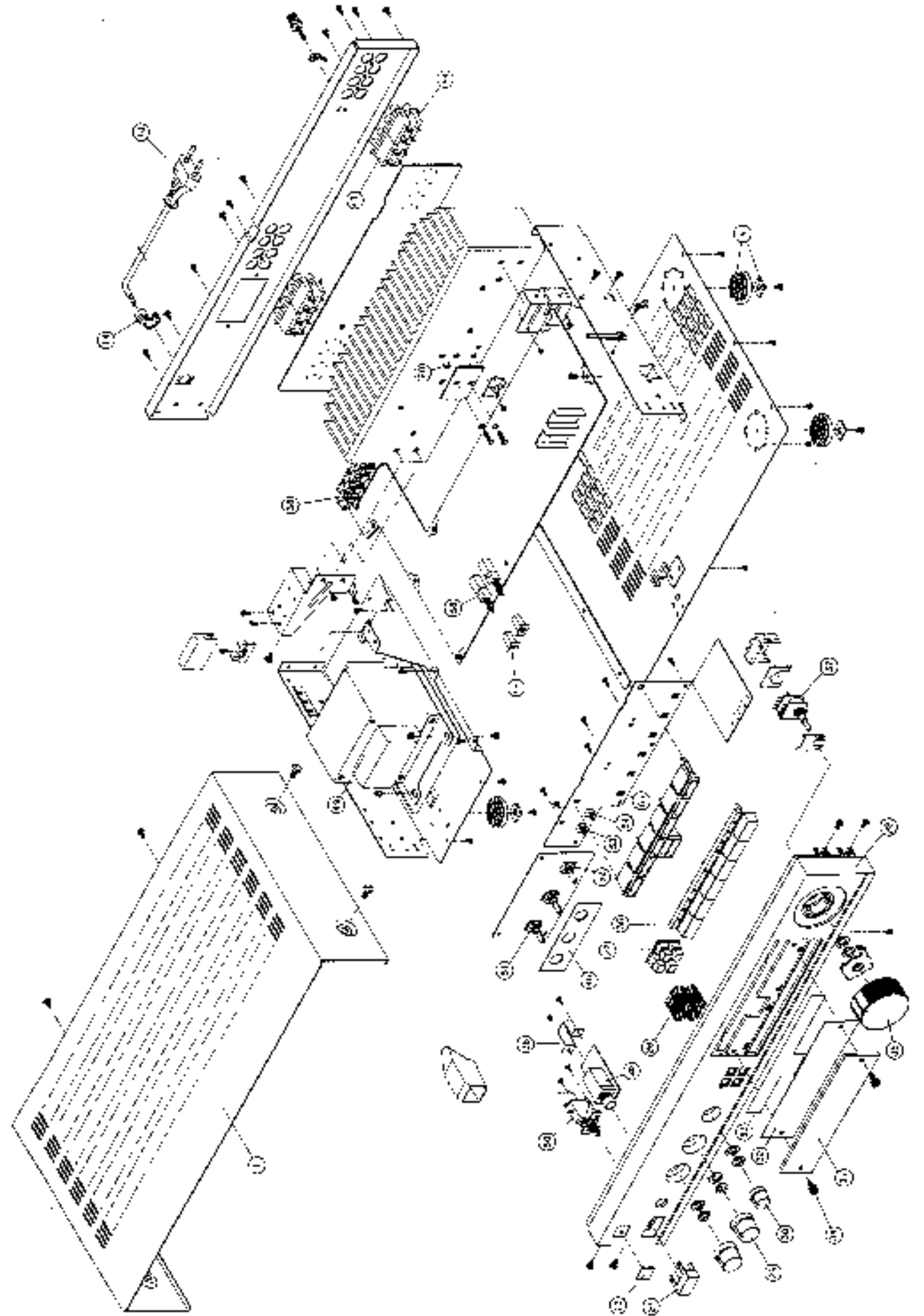
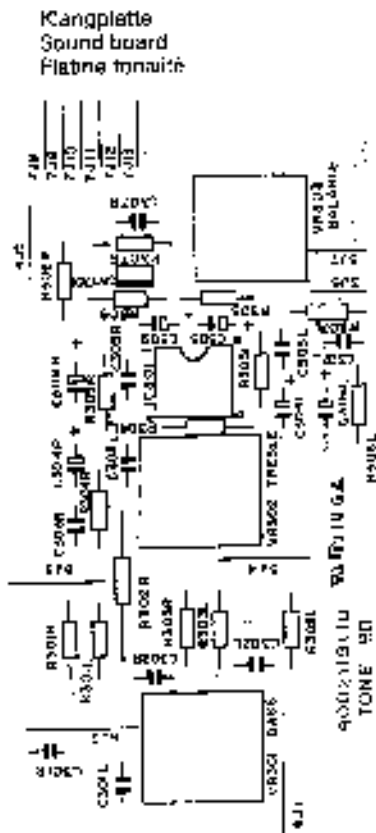
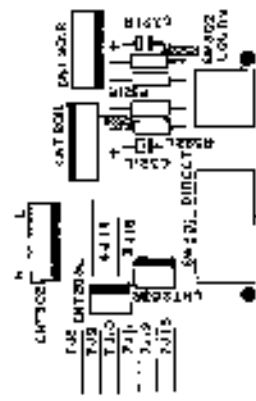
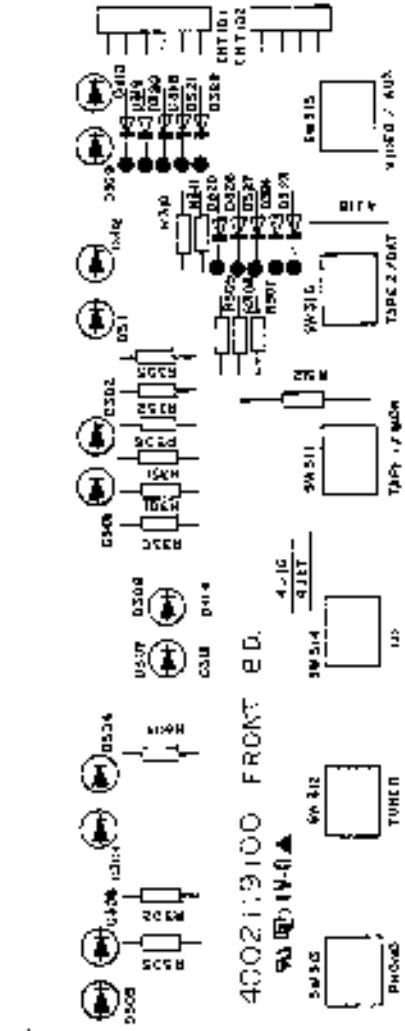




Einbauplatte
P.C.B. sockets
Platine prises



Frontplatte
F.C.B. controls
Platine commandes



Ersatzteile · Replacement parts · Pièces détachées

Pos.	Art.-Nr.	Bezeichnung
-	284 330	Gehäuseblech
4	293 710	Gerdraht
13	293 750	Quarzblech
14	297 518	Kontaktschiffung
22	294 933	Prüfblech
23	293 750	Quarzblech
24	293 985	Metzblech
25	293 677	Kathodenkammer
27	294 320	Yam
28	293 680	Örenkopf
30	293 997	Örenkopf
51	294 663	Panzer
26	294 351	Lichtsenke
33	293 682	Chromgitter
54	294 775	Schraube
29	293 690	Yam
38	293 684	Örenkopf
39	293 146	Leuchtstoffröhre
47	292 146	Tafelverbindung
43	293 670	Chromblech
44	293 677	Chromblech
45	294 352	Kammer
50	292 119	Kontaktschiffung
51	294 684	Steuer 100 kΩ × 2 (Gass. Teil)
52	293 676	Steuer 100 kΩ (Beleucht.)
53	293 674	Schalter (Druck)
54	293 672	Schalter (Leuchtstoff)
55	290 197	Schalter (Funktion)
56	292 132	Rehner (Reaktor)
57	292 130	Steuer 50 kΩ × 2 (Volumen)
Grundplatte		
C 671	284 774	Blk. Kond. 4700 µF/50 V
C 672	284 771	Blk. Kond. 4700 µF/50 V
L 601	282 060	Spule 0,5 µH
L 602	282 060	Spule 0,5 µH
C 603	282 060	Cond. 0,2 µF
ht		
C 608	282 068	Cond. 0,2 µF
C 607	282 066	Cond. 1 nF/400 V
C 609	282 066	Cond. 1 nF/400 V
C 603	282 067	Cond. 1 nF/400 V
C 610	282 067	Cond. 1 nF/400 V
C 611	282 062	Cond. 0,2 µF/50 V
C 612	282 062	Cond. 1 nF/400 V
ht		
C 627	282 065	Cond. 1 nF/400 V
C 623	282 065	Cond. 1 nF/400 V
C 624	282 063	Cond. 0,2 µF
C 641	282 061	Cond. 1 nF/400 V
C 643	282 061	Cond. 1 nF/400 V
C 649	282 065	Cond. 0,2 µF/50 V
C 647	282 063	Cond. 1 nF/400 V
C 671	282 061	Cond. 1 nF/400 V
ht		
C 674	282 061	Cond. 1 nF/400 V

Pos.	Art.-Nr.	Bezeichnung
D 631	278 531	Diode 1 N 4002
ht		
D 634	226 531	Diode 1 N 4004
D 683	297 384	Diode 0,2 µF
D 688	282 054	Diode 0,7 µF
VH 601	282 072	Steuer 470 Ω
Q 601	282 051	Transistor 2 BR 332 F
Q 603	282 052	Transistor KTC 2240 BL
Q 604	282 032	Transistor KTC 2240 BL
Q 605	272 701	Transistor MFS 9632 G
Q 606	282 054	Transistor KTA 649 Y
Q 607	282 033	Transistor KTC 2279 Y
Q 608	282 034	Transistor KTC 2233 Y
Q 609	282 085	Transistor KTA 635 Y
Q 610	282 097	Transistor 2 SC 3354
Q 611	282 090	Transistor 2 BA 142
Q 620	282 088	Transistor MFS 4 00
Q 621	282 089	Transistor MFS 4 00
Q 622	282 090	Transistor MFS 4 00
Q 623	282 089	Transistor MFS 4 00
Q 624	282 080	Transistor MFS 4 00
Q 627	276 195	Transistor 2 SC 1406 GP
Q 652	265 065	Transistor 2 SC 1555 Y
Eingangsplatte		
C 107	282 075	Spule 50 µH
D 141	282 068	Diode 1 N 4148
D 142	282 066	Diode 1 N 4149
D 143	282 066	Diode 1 N 4148
D 144	282 078	Diode 0,2 µF/50 V
C 101	282 074	Kond. 2200 µF
C 102	282 068	Kond. 2555 µF
ht		
C 107	282 075	Kond. 2555 µF
C 111	282 085	Kond. 2010
C 101	282 078	Transistor 2 SC 117 E
C 102	282 078	Transistor KTC 615 GR
C 103	282 030	Transistor KTA 1215 GR
C 104	282 075	Transistor KTC 615 Y
C 105	282 033	Transistor KTA 1515 GR
ht		
Q 23110 391	282 074	Volumen/Klingplatte C N J4 2005 CC
Frontplatte		
U 301	292 384	LED 8 V 20 JRC
ht		
D 314	282 384	LED 8 V 20 JRC
D 313	223 900	Diode 1 N 4148
ht		
D 327	223 900	Diode 1 N 4148
Q 314	282 076	Transistor KTC 1815 Y
Q 315	282 076	Transistor KTC 1815 Y
ht		
282 077		Beleuchtungsblende
282 078		Halterschraube
282 079		Blende

Änderungen vorbehalten! / Subject to change! / Sous réserve de modification