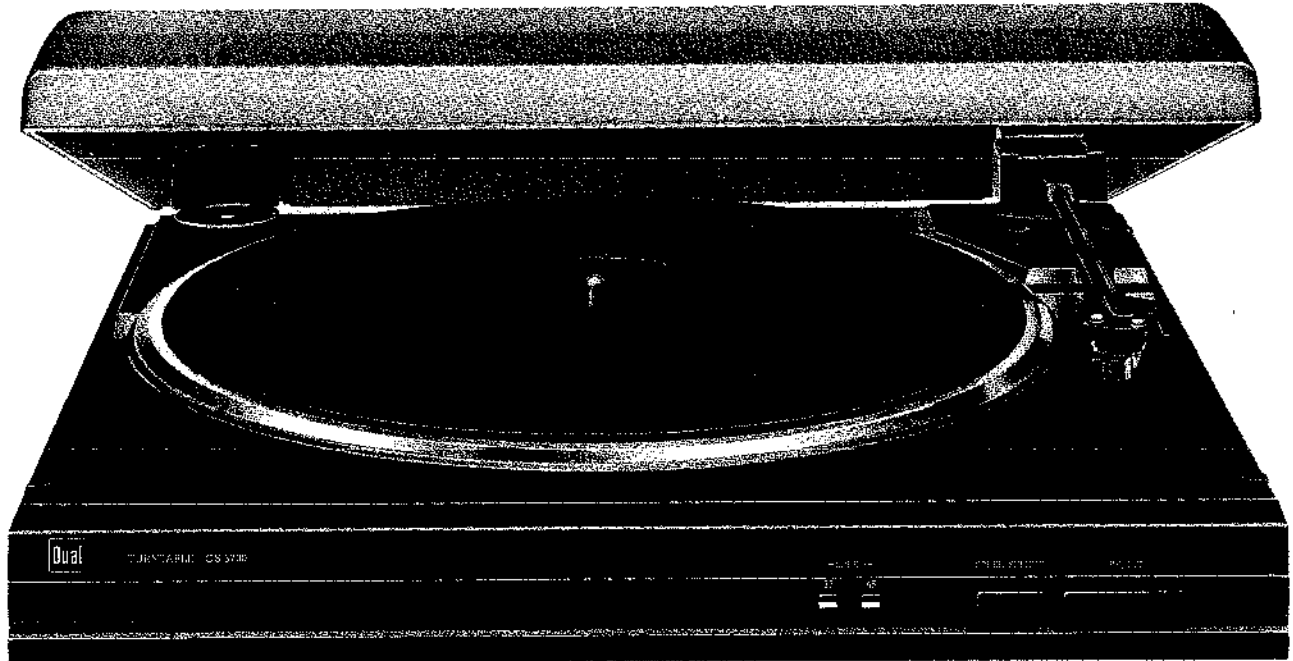
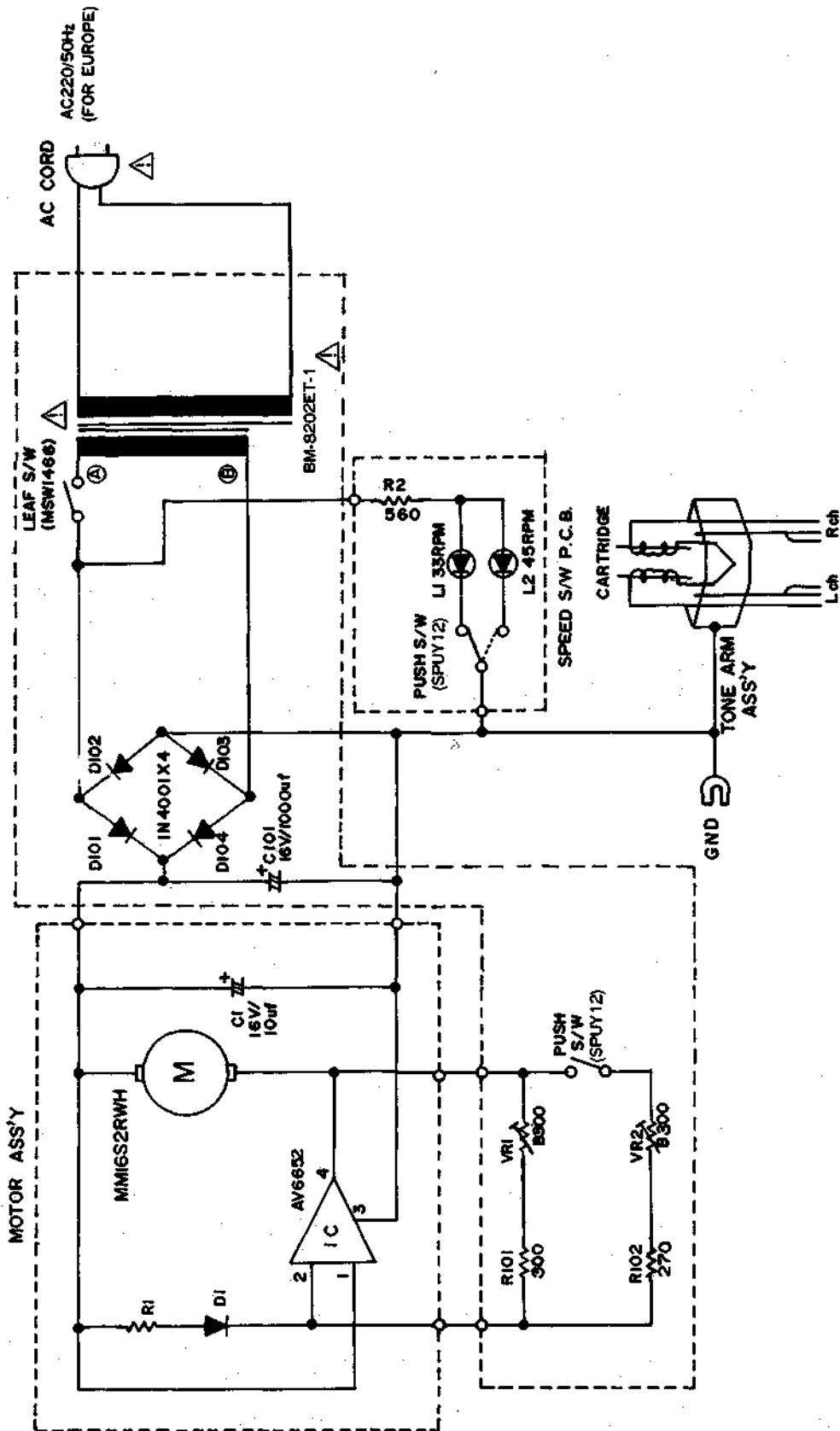


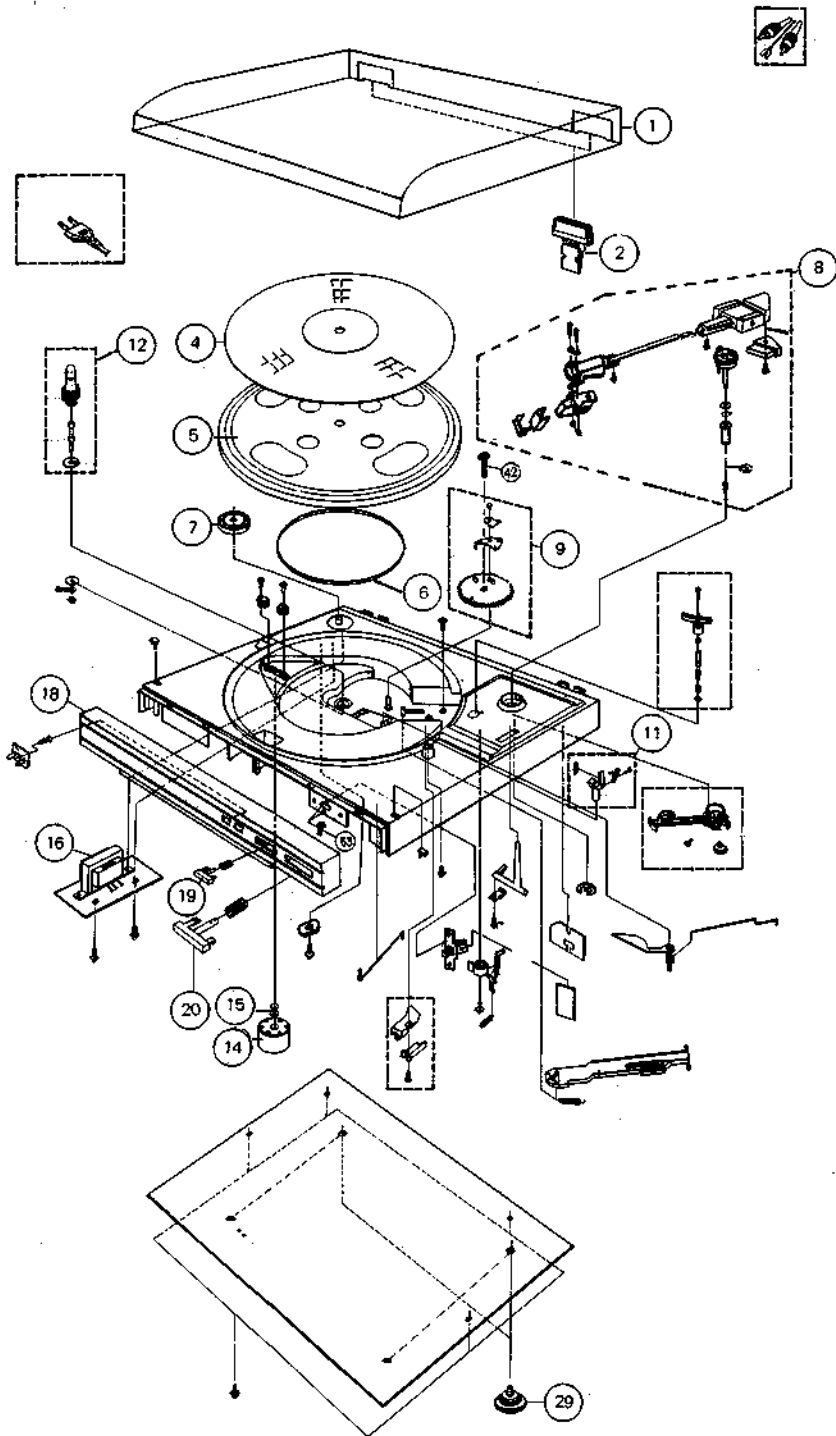
CS 3700



| Technische Daten | Technical data | Caractéristiques techniques | |
|--|---|--|---|
| Meßwerte = typische Werte | Measured values = typical values | Valeurs mesurées = valeurs typiques | CS 3700 |
| Riemenantrieb elektronisch-geregelter Gleichstrommotor | Belt drive electronic-controlled DC motor | Entraînement à courroie moteur à courant continu réglé par électronique | |
| Netzspannung | Mains voltage | Tensions secteur | 230 V |
| Netzfrequenz | Line frequency | Fréquence secteur | 50/60 Hz |
| Leistungsaufnahme | Power requirement | Consommation | 3 W |
| Plattenteller-Drehzahlen | Platter speeds | Vitesses du plateau | 33 $\frac{1}{3}$, 45 U/min. |
| Gleichlaufschwankungen nach DIN/WRMS | Wow and flutter DIN/WRMS | Tolérance de vites DIN/WRMS | $\pm 0,09/0,05$ % |
| Plattenteller | Platter | Plateau | 295 mm \varnothing |
| Störspannungsabstand (nach DIN 45 500) Rumpel-Fremdspannungsabstand Rumpel-Geräuschspannungsabstand | Signal-to-noise ratio (DIN 45 500) Rumble unweighted signal-to-noise ratio Rumble weighted signal-to-noise ratio | Rapport signal/bruit (DIN 45 500) Signal/tension extérieure de ronflement Signal/tension perturbatrice de ronflement | 44 dB 66 dB |
| Effektive Tonarmlänge | Effective tonearm length | Longueur efficace du bras | 210 mm |
| Kröpfungswinkel | Offset angle | Angle de coude | 23° |
| Überhang | Overhang | Excédent | 15 mm |
| Magnet-Tonabnehmer HIFI DIN 45 500 rot R rechter Kanal grün RG rechter Kanal Masse blau GL linker Kanal Masse weiß L linker Kanal | Cartridge HIFI DIN 45 500 red R right channel green RG right channel ground blue GL left channel ground white L left channel | Cellule HIFI DIN 45 500 rouge R canal droit vert RG masse canal droit bleu GL masse canal gauche blanc L canal gauche | Dual DMS 239 |
| Diamantnadel sphärisch | Diamond stylus conical | Aiguille/diamant sphériques | Dual DN 239 15 μ m \varnothing |
| Empfohlene Auflagekraft | Tracking force | Force d'appui | 25 mN (22,5 – 27,5 mN) |
| Übertragungsbereich | Frequency range | Bande passante | 10 Hz – 20 kHz |
| Übertragungsfaktor | Output | Facteur de transmission | 4 mV/5 cm s^{-1} /1 kHz |
| Compliance horizontal vertikal | Compliance horizontal vertikal | Compliance horizontale verticale | 16 μ m/mN 18 μ m/mN |
| Tonabnehmergewicht | Cartridge weight | Poids de cellule | 4,5 g |
| Abmessungen (B×H×T) | Dimensions (W×H×D) | Dimensions (L×H×P) | 360×97×360 |

SCHEMATIC DIAGRAM





Ersatzteile · Replacement parts · Pièces détachées

| Pos. | Art.-Nr. | Bezeichnung |
|------|----------|------------------------|
| 1 | 289 197 | Abdeckhaube CS 3700 |
| 2 | 289 198 | Scharnier |
| 4 | 289 540 | Plattentellerbelag |
| 5 | 289 541 | Plattenteller |
| 6 | 283 480 | Riemen |
| 7 | 274 304 | Zentrierstück |
| 8 | 289 543 | Tonarm |
| 9 | 289 199 | Kurvenrad |
| 11 | 289 200 | Tonarmstütze |
| 12 | 289 542 | Tellerachse |
| 14 | 286 628 | Motor |
| 15 | 289 201 | Antriebsrolle |
| 16 | 289 202 | Netztrafo |
| 18 | 289 544 | Frontblende |
| 19 | 289 545 | Taste Speed |
| 20 | 289 546 | Taste Reject |
| 29 | 289 547 | Fuß |
| | 287 965 | Operating instructions |

Änderungen vorbehalten! Subject to change! Sous réserve de modification!