

Dual

522

Ausgabe November 1979

Service Anleitung



Technische Daten

Meßwerte

Stromart

Netzspannung

Antrieb

Leistungsaufnahme

Anlaufzeit

Stromaufnahme

Plattenteller

Plattenteller-Drehzahlen

Tonhöhenabstimmung

Drehzahlkontrolle

Empfindlichkeit des Leuchtstroboskops

für 0,1 % Drehzahlabweichung

Gesamt-Gleichlauffehler

Störspannungsabstand

(nach DIN 45 500)

Tonarm

Wirksame Tonarmlänge

Kröpfungswinkel

Tangentiale Spurfehlwinkel

Tonarm-Lagerreibung

bezogen auf die Abtastspitze

Auflagekraft

Tonabnehmersysteme

Gewicht

Typische Werte, Rumpel- und Gleichlaufwerte mit Lackfolie ermittelt.

Wechselstrom 50 oder 60 Hz umrüstbar durch Austausch der Antriebsrolle
115 V und 230 V, umsteckbar

Dual 16-Pol-Synchron-Motor über Flachriemen auf Plattenteller
max. 8 Watt

(bis zum Erreichen der Nenn-Drehzahl) ca. 2 s bei 33 1/3 U/min

bei 220 Volt, 50 Hz: ca. 75 mA

bei 117 Volt, 60 Hz: ca. 140 mA

nichtmagnetisch, abnehmbar, 1,0 kg, 304 mm ϕ

33 1/3 und 45 U/min

auf beide Plattenteller-Drehzahlen wirkend. Regelbereich bei 33 1/3 U/min ca. 1/2 Ton (6 %)

mit Leuchtstroboskop für Plattenteller-Drehzahlen 33 1/3 und 45 U/min,

50 und 60 Hz im Plattentellerrand integriert.

6 Striche pro Minute bei 50 Hz

7,2 Striche pro Minute bei 60 Hz

DIN $\pm 0,07$ %

WRMS $\pm 0,04$ %

Rumpel-Fremdspannungsabstand 48 dB

Rumpel-Geräuschspannungsabstand 70 dB

verwindungssteifer Alu-Rohrtonarm in kardanischer Vierpunkt-Spitzenlagerung

221 mm

24° 4'

0,16° /cm

vertikal $< 0,07$ mN (0,007 p)

horizontal $< 0,15$ mN (0,015 p)

von 0 - 30 mN (0 - 3 p) stufenlos regelbar mit 1 mN (1/10 p)

Kalibrierung im Bereich von 0 - 15 mN (0 - 1,5 p) Auflagekraft

mit 1/2 inch Schraubbefestigung können mit dem im Fachhandel erhältlichen

Sonderzubehör Nr. 262 186 eingebaut werden.

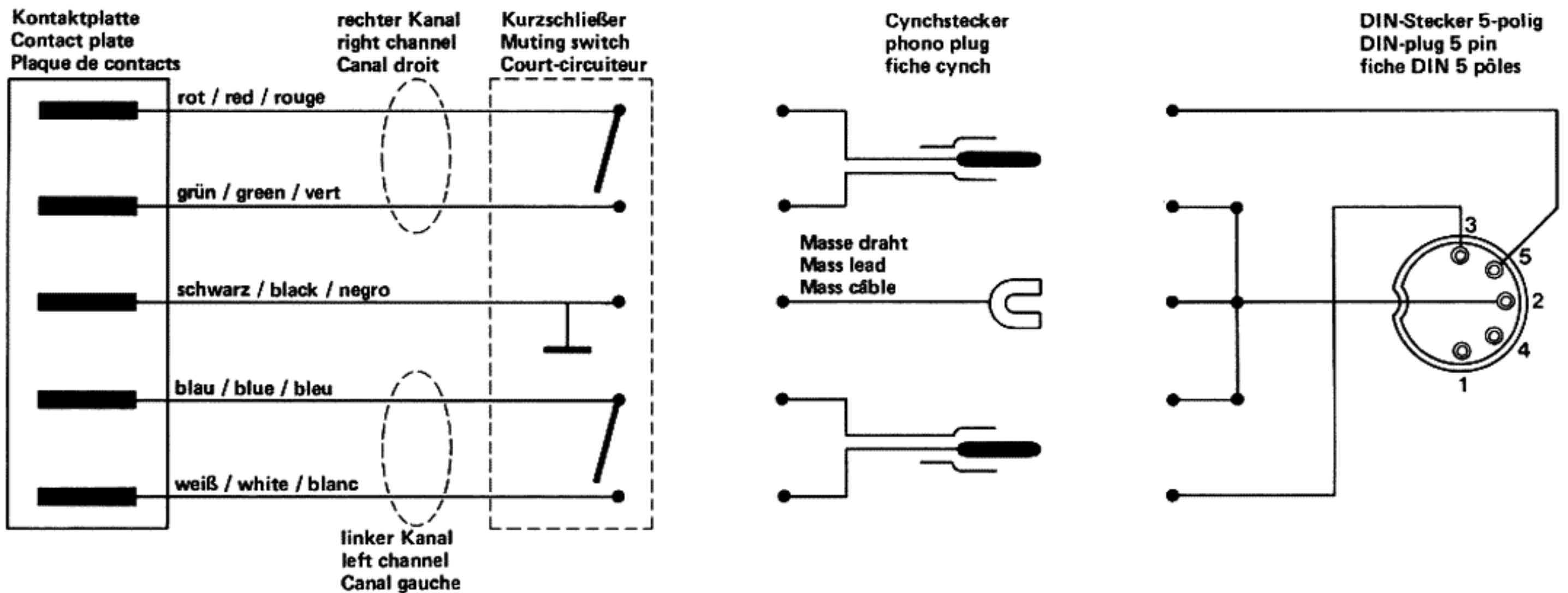
ca. 4,1 kg

Abmessungen und erforderlicher Werkbrettausschnitt sind der Einbauanweisung zu entnehmen.

Inhalt

Seite	
1	Technische Daten
3	Motor und Antrieb
3	Drehzahlumschaltung
3	Plattenteller
3	Flachriemen
3	Austausch der Antriebsrolle
4	Stroboskop
4	Tonhöhenabstimmung
4	Tonarm und Tonarmlagerung
4	Ausbau des Tonarmes kpl. mit Tonarmlagerung
5	Austausch des Tonarmes oder des Federhauses
5	Einstellen der Tonarmlager
5	Einbau eines 1/2 Zoll-Tonabnehmers
5	Antiskating-Einrichtung
5	Tonarmlift
5	Austausch der Liftplatte
5	Tonarmsteuerung
6	Startvorgang
6	Manueller Start
6	Dauerspiel
6	Kurzschließer
6	Endabstellung
7	Stoppschaltung
7	Justagepunkte
7	Tonarmaufsetzpunkt
7	Abstellpunkt
8	Tonarmabhebehöhe
8	Tonarm setzt nicht auf
8	Akustische Rückkopplung
8	Nenn Drehzahl liegt am Rande des Regelbereiches
8	Plattenteller läuft nicht an
8	Plattenteller erreicht nicht die erforderliche Drehzahl
8 – 11	Ersatzteile mit Explosionsdarstellungen
12	Schmieranweisung

Fig. 1 TA-Anschlußschema



Motor und Antrieb

Der Antrieb des Plattentellers und der Kinematik erfolgt durch einen 16-Pol-Synchronmotor **130** in Spaltpolausführung mit radial elastischer Aufhängung, extrem geringer magnetischer Streuung und vibrationsfreiem Lauf.

Die Drehzahl des Motors ist unabhängig von Spannungs-, Temperatur- und Lastschwankungen, Abweichungen entstehen in Abhängigkeit und proportional zur Netzfrequenz. Die Anpassung des Motors an Netzfrequenzen von 50 oder 60 Hz erfolgt durch die Verwendung unterschiedlicher Antriebsrollen **116**.

Antriebsrolle 50 Hz Art.-Nr. 261 938

Antriebsrolle 60 Hz Art.-Nr. 261 939

Der Antrieb wird durch den auf der Lauffläche geschliffenen Flachriemen **17** auf den Plattenteller übertragen.

Drehzahlumschaltung

Die Einstellung der Plattenteller-Drehzahlen von $33\frac{1}{3}$ und 45 U/min. erfolgt durch Umschalten des Flachriemens **17** auf die der Drehzahl zugeordnete Stufe der Antriebsrolle **116**. Wird der Drehzahlhebel **20** betätigt, wird über das Umschalteil **100** und die Blattfeder **106** der Schalthebel **108** vorgespannt. Mit ihm steht der Umschalthebel im Eingriff, der im ausgeschalteten Zustand von der Sperrschiene **8** blockiert wird. Die Drehzahl ist somit nur vorgewählt. Erst nachdem sich der Plattenteller **14** durch den Einschaltvorgang dreht, gibt die Sperrschiene **8** den Umschalthebel frei. Dieser lenkt dann den Flachriemen **17** auf die der Drehzahl entsprechende Stufe der Antriebsrolle **116**.

Plattenteller

Der Plattenteller wird durch den Bajonettverschluß der Befestigungsscheibe **5** gesichert. Zum Abnehmen des Plattentellers **14** die Befestigungsscheibe leicht nach unten drücken und um ca. 60° nach rechts drehen, bis sie fühlbar ausrastet.

Flachriemen

Zum Austausch des Flachriemens **17** ist wie oben beschrieben der Plattenteller abzunehmen. Dann alten Flachriemen entfernen. Neuen Flachriemen auf die Lauffläche des Antriebsträgers **16** aufbringen. Achtung! die geschliffene (matte) Seite muß an der Lauffläche aufliegen. Plattenteller montieren. Flachriemen auf die Antriebsrolle **116** bringen.

Austausch der Antriebsrolle

1. Flachriemen **17** von Antriebsrolle **116** lösen und Plattenteller **14** entfernen. Zahnriemen **109** abnehmen.
2. Zugfeder **114** am Abschirmblech **122** aushängen.
3. Sechskantmutter **111** abschrauben. Stellkurve **112** und Riemenrad **113** sowie das Gegenlager **114** abnehmen.
4. Gewindestifte **117** lösen und Antriebsrolle **116** abziehen. Austausch-Antriebsrolle auf Motorachse stecken. Konushülse herausnehmen. Auf die innenliegende Druckfeder achten. Antriebsrolle in der richtigen Höhe – siehe Fig. 3 – über die Einbauplatte bringen und die Gewindestifte **117** gleichmäßig festziehen. Konushülse in die Antriebsrolle **116** stecken.
5. Gegenlager **114**, Riemenrad **113** sowie Stellkurve **112** aufstecken und mit Sechskantmutter **111** befestigen. Zugfeder **122** und Zahnriemen **109** einhängen. Plattenteller montieren. Flachriemen auf Antriebsrolle **116** bringen.
6. Durch Drehen des Regulierknopfes **18** das Riemenrad **113** in Mittenstellung bringen. (Die Nase des Riemenrades soll auf die Antriebsrollenmitte zeigen). Nenndrehzahl mit der Sechskantmutter **111** einstellen. Bei Drehen der Sechskantmutter **111** im Uhrzeigersinn wird die Drehzahl erhöht. Bei Drehen entgegen dem Uhrzeigersinn wird die Drehzahl niedriger.

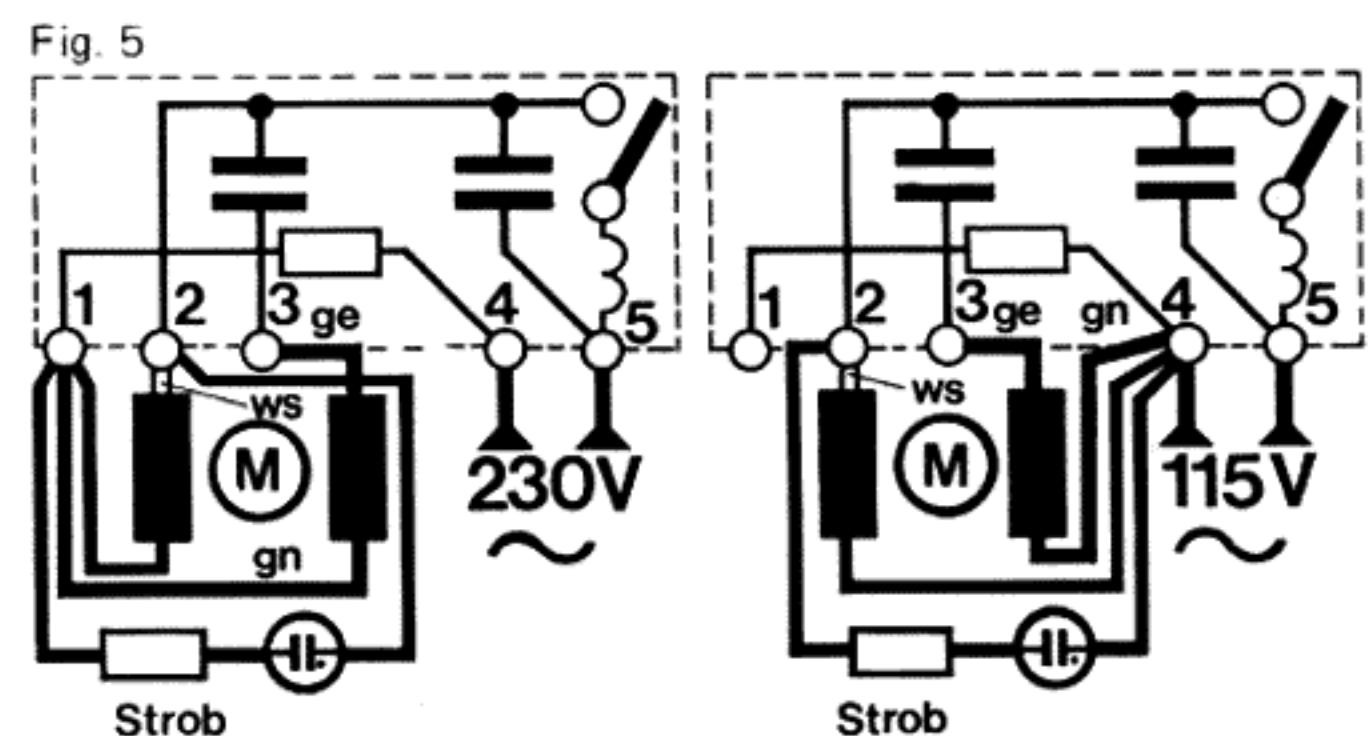
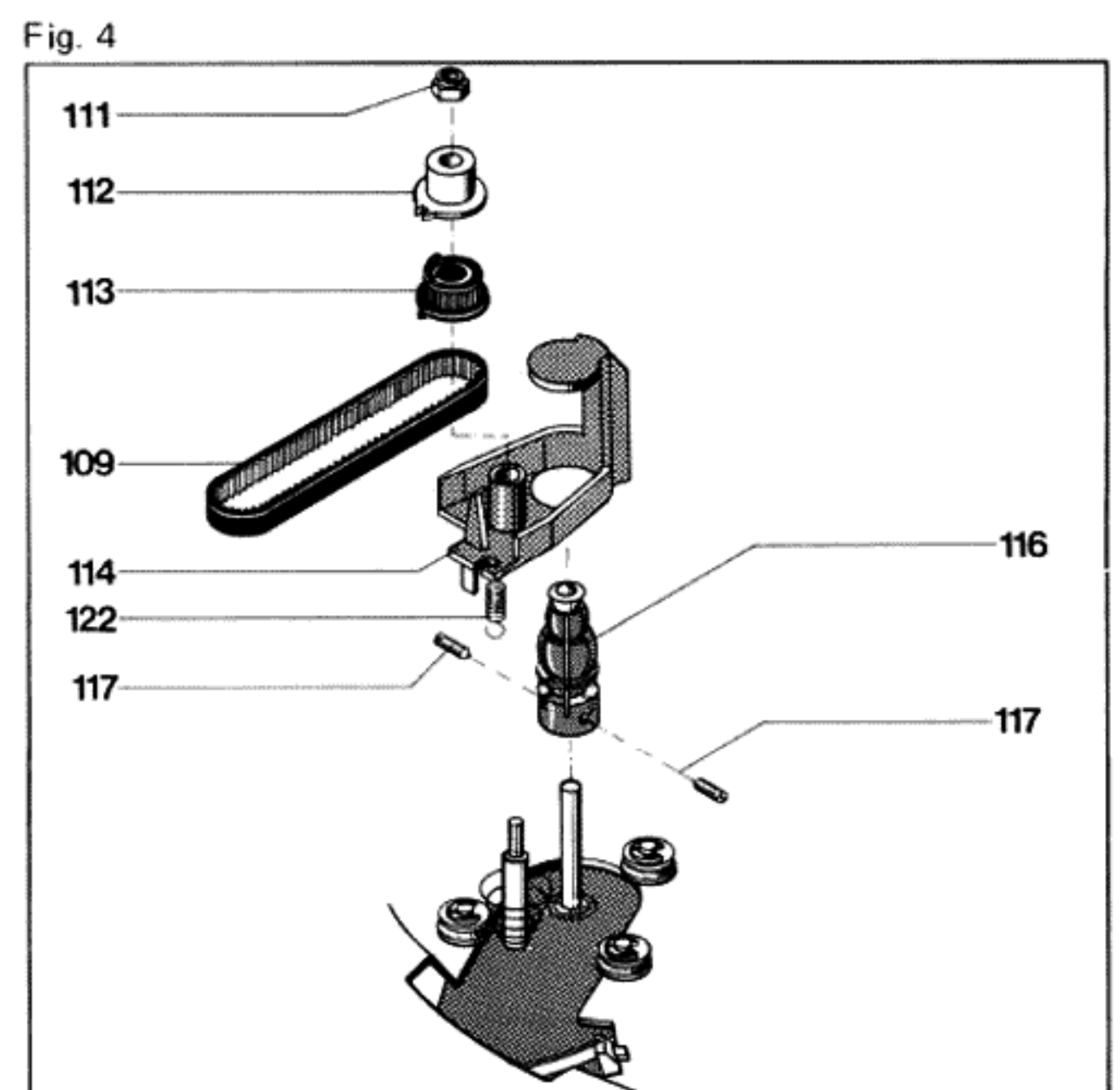
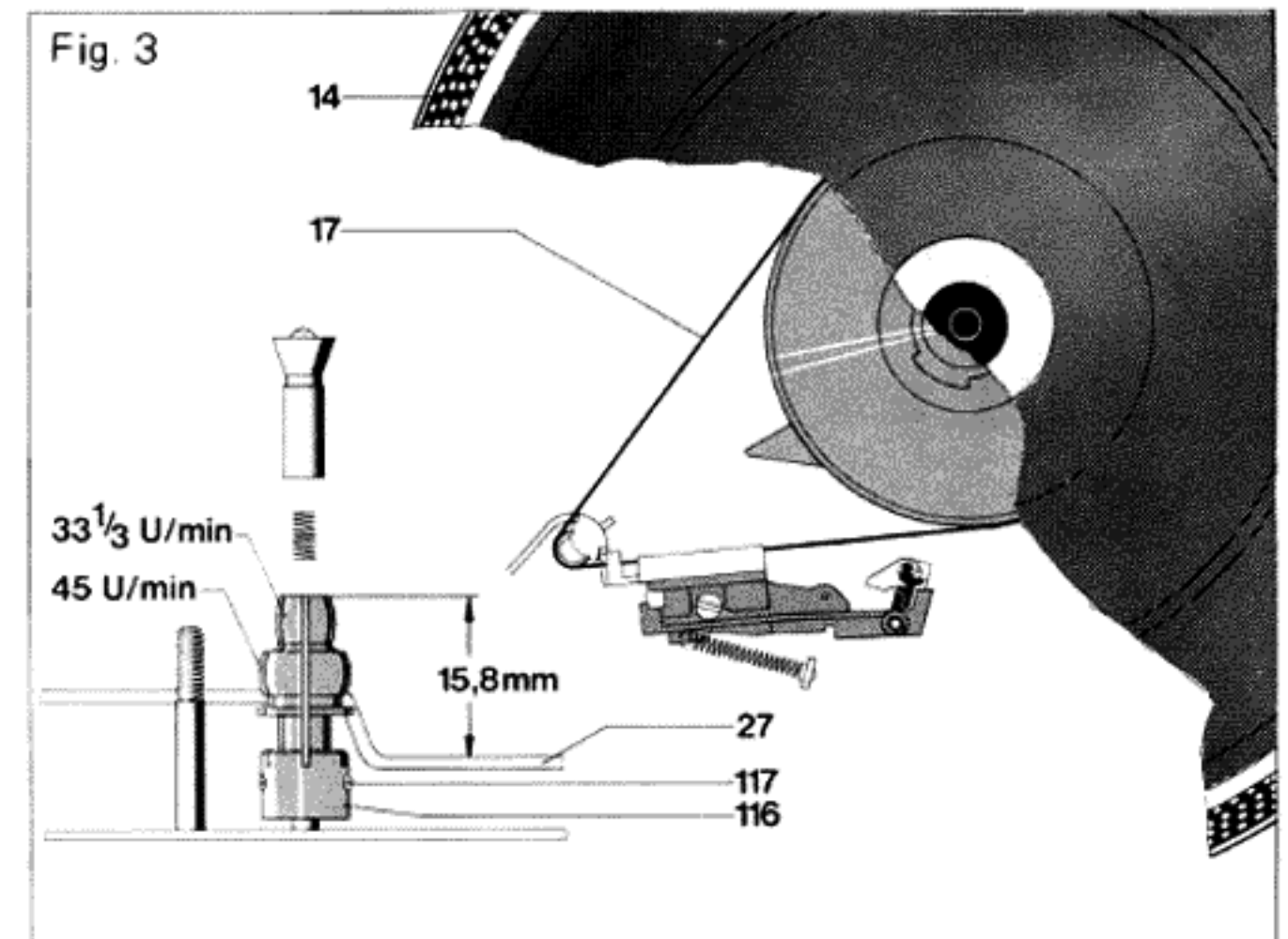
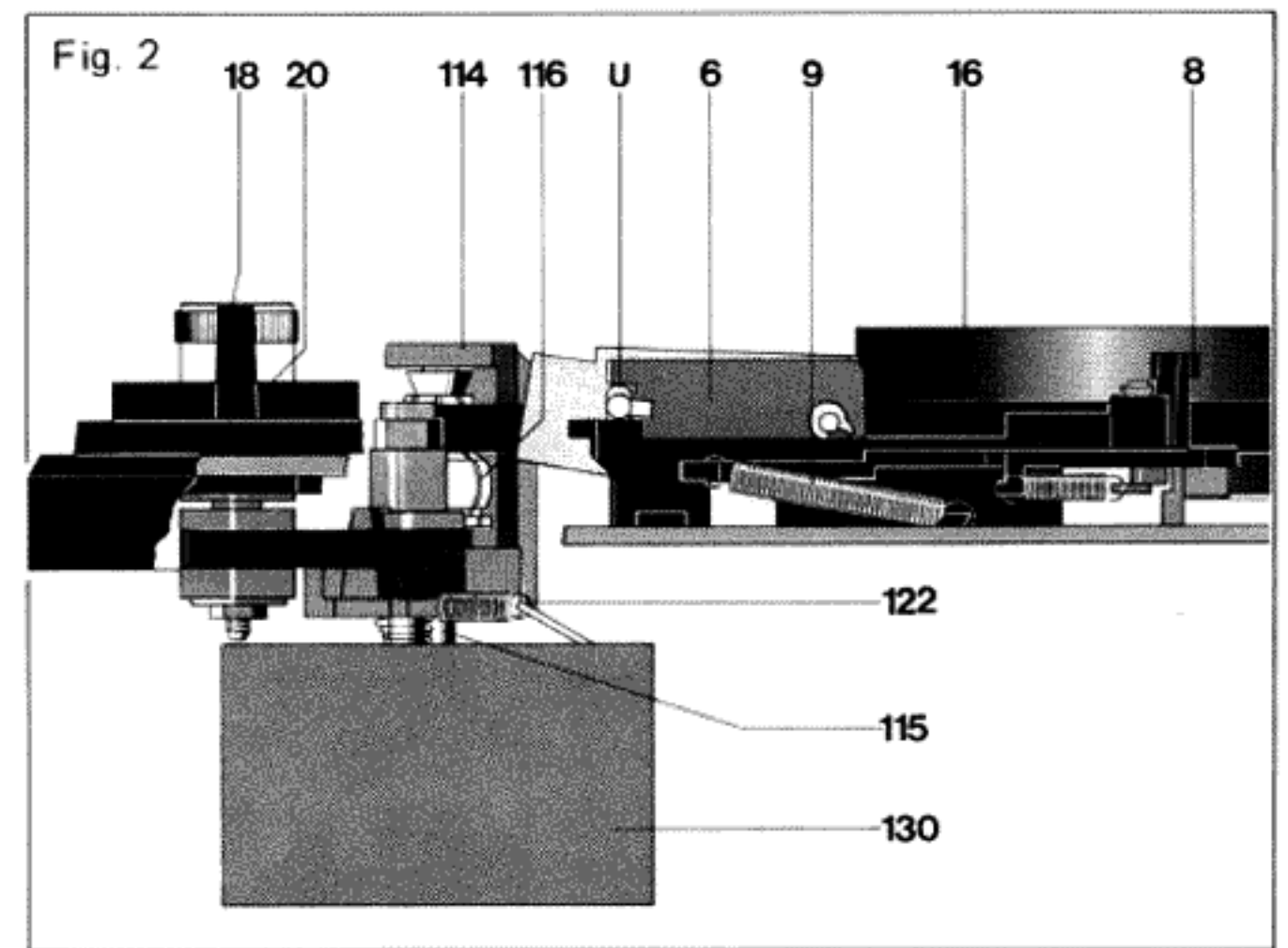


Fig. 6

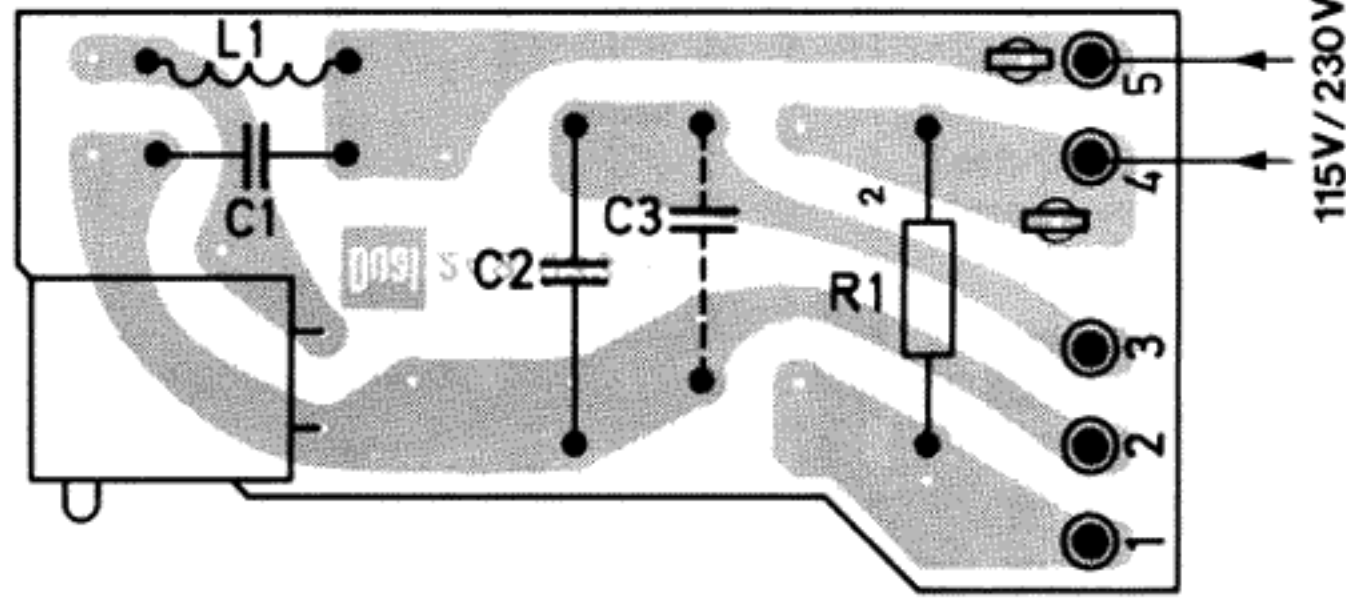


Fig. 7

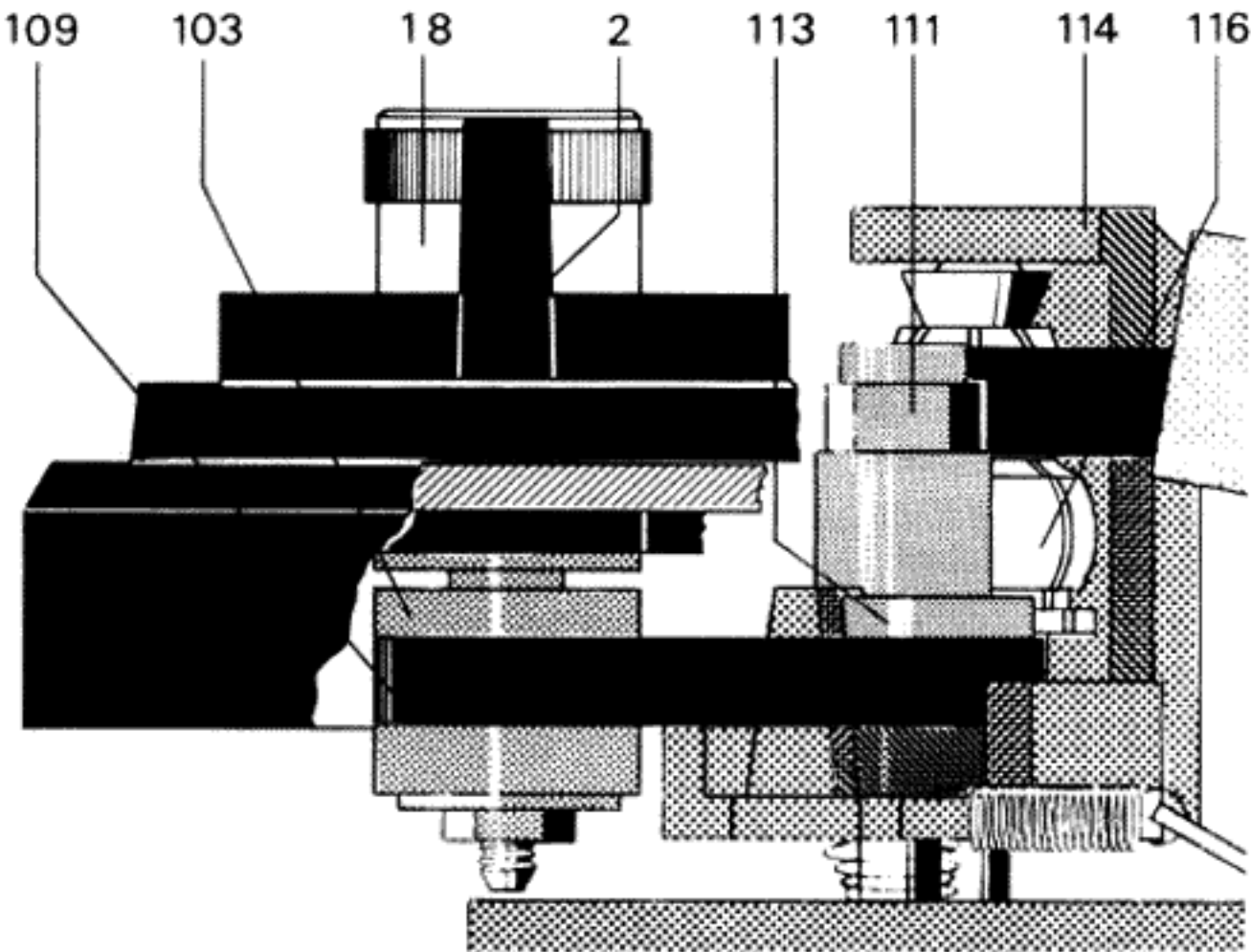


Fig. 8

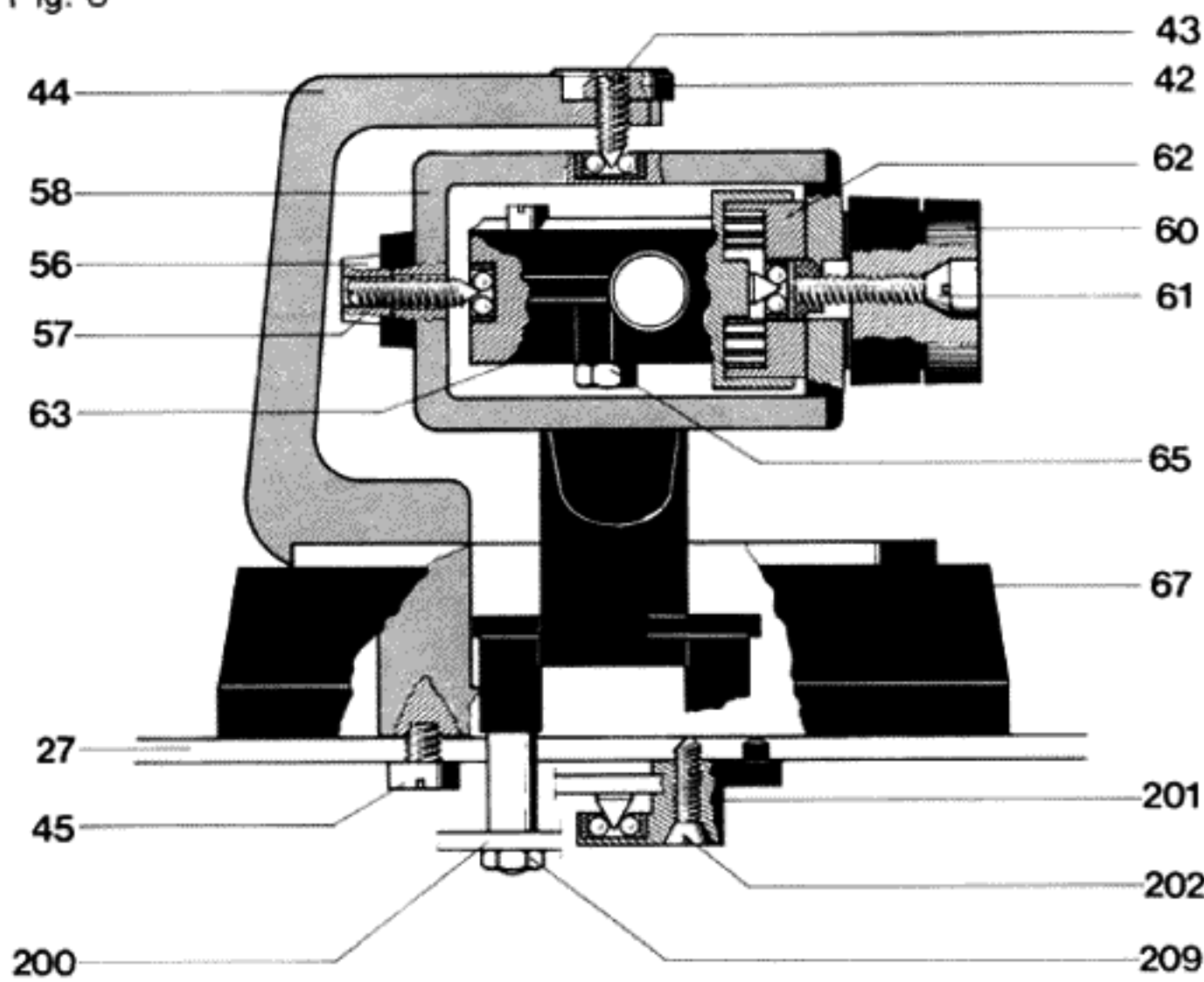
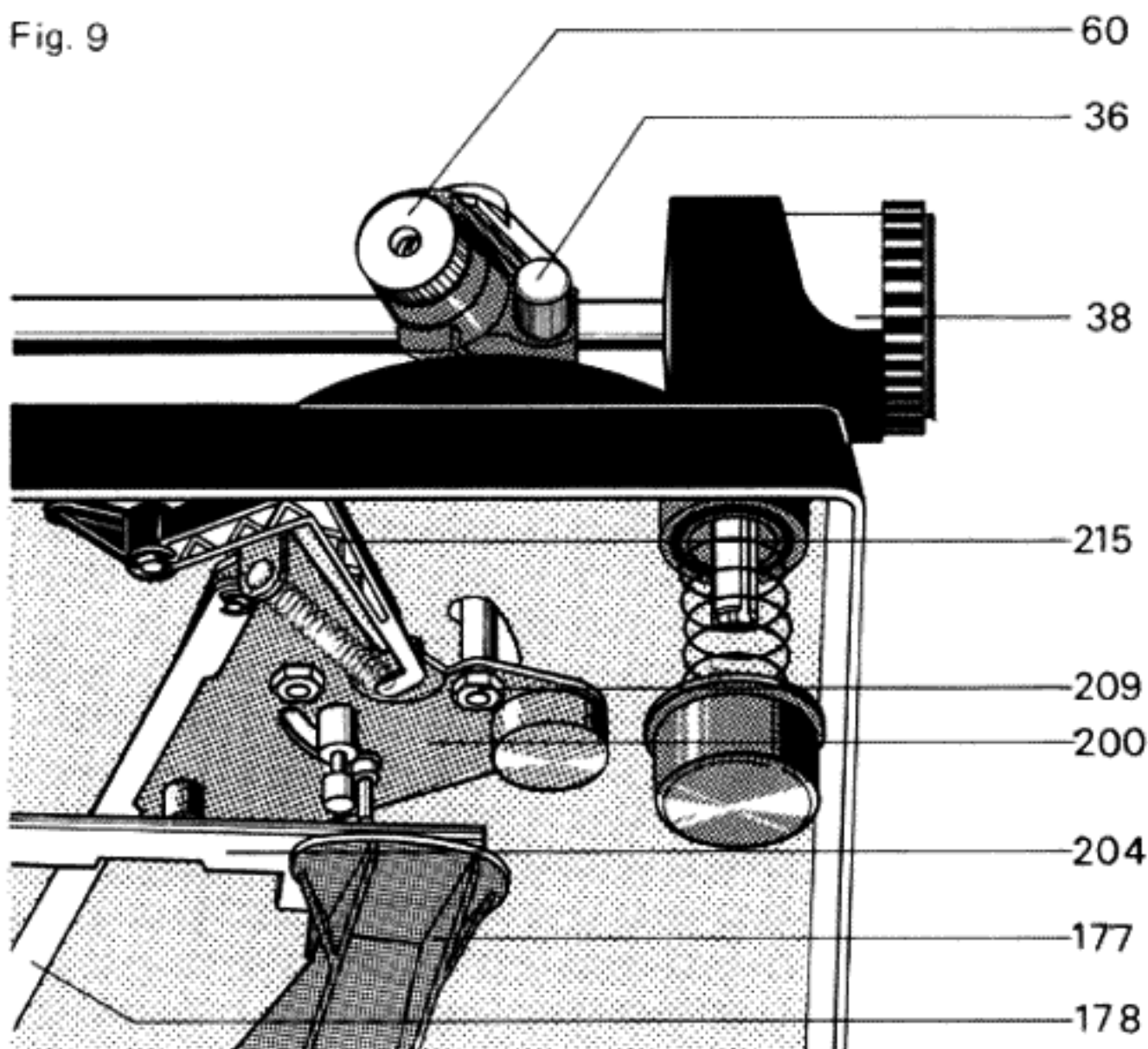


Fig. 9



Stroboskop

Die genaue Einstellung der Plattenteller-Drehzahlen $33 \frac{1}{3}$ und 45 U/min. kann mit Hilfe der Stroboskop-Einrichtung auch während des Spieles kontrolliert werden. Dreht sich der Plattenteller 14 exakt mit $33 \frac{1}{3}$ bzw. 45 U/min. bleibt die Strichmarkierung des Stroboskopes scheinbar stehen. Laufen die Markierungen mit der Drehrichtung des Plattentellers, ist die Plattenteller-Drehzahl zu hoch. Laufen die Markierungen rückwärts, ist die Plattentellerdrehzahl langsamer als es der jeweiligen Nenn-drehzahl entspricht. Mit dem Regulierknopf 18 "pitch" kann die Einstellung verändert werden. Am Plattentellerrand sind Stroboskopmarkierungen in folgender Reihenfolge, von unten ausgehend, angebracht: $33 \frac{1}{3}$ U/min bei 60 Hz, $33 \frac{1}{3}$ U/min bei 50 Hz, 45 U/min bei 60 Hz, 45 U/min bei 50 Hz.

Tonhöhenabstimmung

Die leistungsunabhängige Tonhöhenabstimmung wirkt auf beide Plattenteller-Drehzahlen. Der Regelbereich beträgt max. 6 % (ca. 1/2 Ton).

Durch Drehen des Regulierknopfes 18 wird das Riemenrad II bewegt. Die Drehbewegung wird mit dem Zahnriemen 109 auf das Riemenrad I 113 übertragen (Fig. 7). Dadurch wird das Gegenlager 114 und die Konushülse der Antriebsrolle 116 nach oben bzw. unten verschoben. Die Konushülse der Antriebsrolle 116 bewirkt, daß sich der Durchmesser der Antriebsrolle verkleinert bzw. vergrößert und somit die Änderung der Nenn-drehzahl im angegebenen Bereich von $\pm 3\%$ ermöglicht.

Tonarm und Tonarmlagerung

Der leichte, verwindungssteife Alurohr-Tonarm ist doppelt kardänisch gelagert. Die Lagerung erfolgt dabei über vier gehärtete und feinpolierte Stahlspitzen, die in Präzisions-Kugellagern ruhen. Die Tonarm-Lagerreibung wird dadurch auf ein Minimum herabgesetzt.

Lagerreibung vertikal $< 0,07 \text{ mN}$ (0,007 p)
Lagerreibung horizontal $< 0,15 \text{ mN}$ (0,015 p)

bezogen auf die Nadelspitze.

Das gewährleistet besonders günstige Abtastbedingungen. Vor der Einstellung der, dem eingebauten Tonabnehmersystem entsprechenden, Auflagekraft wird bei 0-Stellung der Auflagekraftskala der Tonarm ausbalanciert. Die Grobeinstellung erfolgt durch Verschieben des Gewichtes 38, die nachfolgende Feinbalance durch Drehen des Rändelringes des Gewichtes. Die Auflagekraft wird durch Spannen der im Federhaus 62 befestigten Spiralfeder erzeugt. Der Drehknopf 60 ist mit einer Skala versehen, die für den Einstellbereich von 0 bis 30 mN (0 - 3 p) durch Markierungspunkte eine exakte Einstellung der Auflagekraft gestattet.

Ausbau des Tonarmes kpl. mit Tonarmlagerung

Es empfiehlt sich wie folgt vorzugehen:

1. Gerät im Reparaturbock befestigen. Drehknopf 60 in Nullstellung bringen. Tonarm 37 verriegeln. Spannschraube 36 lösen und Gewicht 55 entfernen.
2. Gerät in Kopflage bringen. Abschirmblech 160 entfernen. Tonarmleitungen am Kurzschließer ablöten.
3. Haupthebel 177 abnehmen. Sicherungsscheibe 242 entfernen. Stellschraube 26 drehen bis Führungslager 241 und Stellschiene 204 frei sind. Sicherungsscheibe 228 und Stellschiene 204 abnehmen.
4. Zugfeder 212 aushängen, Sicherungsscheibe 216 lösen und Skatinghebel 215 entfernen.
5. Sicherungsscheibe 206 und Gleitscheibe 205 entfernen. Abstellschiene 179 vom Segment 200 nehmen.
6. Sechskantmuttern 209 und Senkschraube 202 entfernen, Segment 200 und Gegenlager 201 abnehmen.
7. Rahmen 44 und Tonarm 37 festhalten. Zylinderschraube 45 lösen und Tonarm und Rahmen abnehmen.

Beim Einbau des Tonarmes ist in umgekehrter Reihenfolge zu verfahren. Jedoch ist beim Befestigen des Rahmens 44 darauf zu achten das der Gewindestift 43 richtig im Kugellager sitzt.

Austausch des Tonarmes oder des Federhauses

1. Gerät in Reparaturbock befestigen. Drehknopf **60** in Nullstellung bringen. Tonarm **37** verriegeln. Spannschraube **36** lösen und Gewicht **55** entfernen.
2. Gerät in Kopflage bringen. Abschirmblech **160** abnehmen und Tonarmleitungen am Kurzschließer ablöten. Gerät in Normallage bringen.
3. Linsensenschraube **61** entfernen. Drehknopf **60** und Scheibe **59** abnehmen.
4. Kontermutter **56** und Gewindestift **57** lösen. Tonarm **37** kpl. mit Lager **63** aus dem Lagerrahmen **58** nehmen. Nun kann das Federhaus **62** oder der Tonarm **37** ausgetauscht werden.

Der Einbau erfolgt in umgekehrter Reihenfolge.

Einstellen der Tonarmlager

Der Tonarm ist dazu exakt auszubalancieren. Beide Lager erfordern kleines, gerade noch spürbares Spiel. Das Horizontal-Tonarmlager ist richtig eingestellt, wenn bei Antiskating-Einstellung "0,5" der Tonarm ohne Hemmungen von innen nach außen gleitet. Das Vertikal-Tonarmlager ist richtig eingestellt, wenn nach Antippen der Tonarm sich frei einpendelt. Das Spiel des Horizontal-Tonarmlagers wird am Gewindestift **43**, das des Vertikal-Tonarmlagers am Gewindestift **57** eingestellt.

Einbau eines 1/2-Zoll-Tonabnehmers

Soll ein Tonabnehmer nach 1/2-Zoll-Befestigungsstandard eingebaut werden so ist hierzu der Umrüstsatz **41** Art.-Nr. 262 186 erforderlich. Der Einbau erfolgt zweckmäßigerweise wie in Fig. 10 dargestellt.

Ferner ist die Zierkappe vom Gewicht **55** abzuschrauben, und durch das im Umrüstsatz **41** befindliche, Zusatzgewicht zu ersetzen.

Antiskating-Einrichtung

Das Einstellen der Antiskatingkraft wird durch Drehen der auf der Abdeckung **67** befindlichen Zeigerscheibe vorgenommen. Je nach Einstellung wird der Skatinghebel **215** aus dem Tonarmdrehpunkt ausgelenkt. Die Antiskatingkraft wird durch die Zugfeder **212** auf das Segment **200** und somit auf den Tonarm **37** übertragen. Die Justage erfolgt im Werk optimal für Abtastnadel mit einer Spitzenverrundung von $15 \mu\text{m}$ (sphärisch) und $5/6 \times 18/22 \mu\text{m}$ (elliptisch).

Eine eventuelle Veränderung kann nur unter Zuhilfenahme des Dual Skate-0-Meters und der Meßschallplatte erfolgen und bleibt einer autorisierten Dual-Kundendienst-Werkstätte vorbehalten.

Tonarmlift

Durch Betätigen der Griffstange **218** in Pos. "▼" bzw. "▲" wird über die Hubkurve **219** sowie die Stellschiene **204** der Tonarm von der Schallplatte abgehoben bzw. darauf abgesenkt. Der Tonarmlift ist der Aufsetzautomatik übergeordnet. Wird das Gerät bei in Pos. "▼" befindlichen Griffstange gestartet, so wird der Tonarm von der Aufsetzautomatik über die Schallplatte geführt. Erst nach Betätigen der Griffstange **218** in Pos. "▲" wird der Tonarm abgesenkt.

Die Lifthöhe läßt sich durch Drehen der Stellschraube **26** verändern, sie soll ca. 3 – 5 mm betragen.

Austausch der Liftplatte

Zum Austausch der Liftplatte **199** empfiehlt es sich wie folgt vorzugehen:

1. Haupthebel **177** abnehmen. Sicherungsscheibe **242** entfernen. Stellschraube **26** drehen bis Führungslager **241** und Stellschiene **204** frei sind. Sicherungsscheibe **228** und Stellschiene **204** abnehmen.
2. Zugfeder **212** aushängen.
3. Sicherungsscheibe **206** und Gleitscheibe **205** entfernen. Abstellschiene **179** vom Segment **200** nehmen.
4. Sechskantmutter **209** und Senkschraube **202** entfernen, Segment **200** und Gegenlager **201** abnehmen.
5. Zylinderschrauben **198** entfernen. Liftplatte **199** abnehmen.

Der Einbau erfolgt in umgekehrter Reihenfolge.

Fig. 10

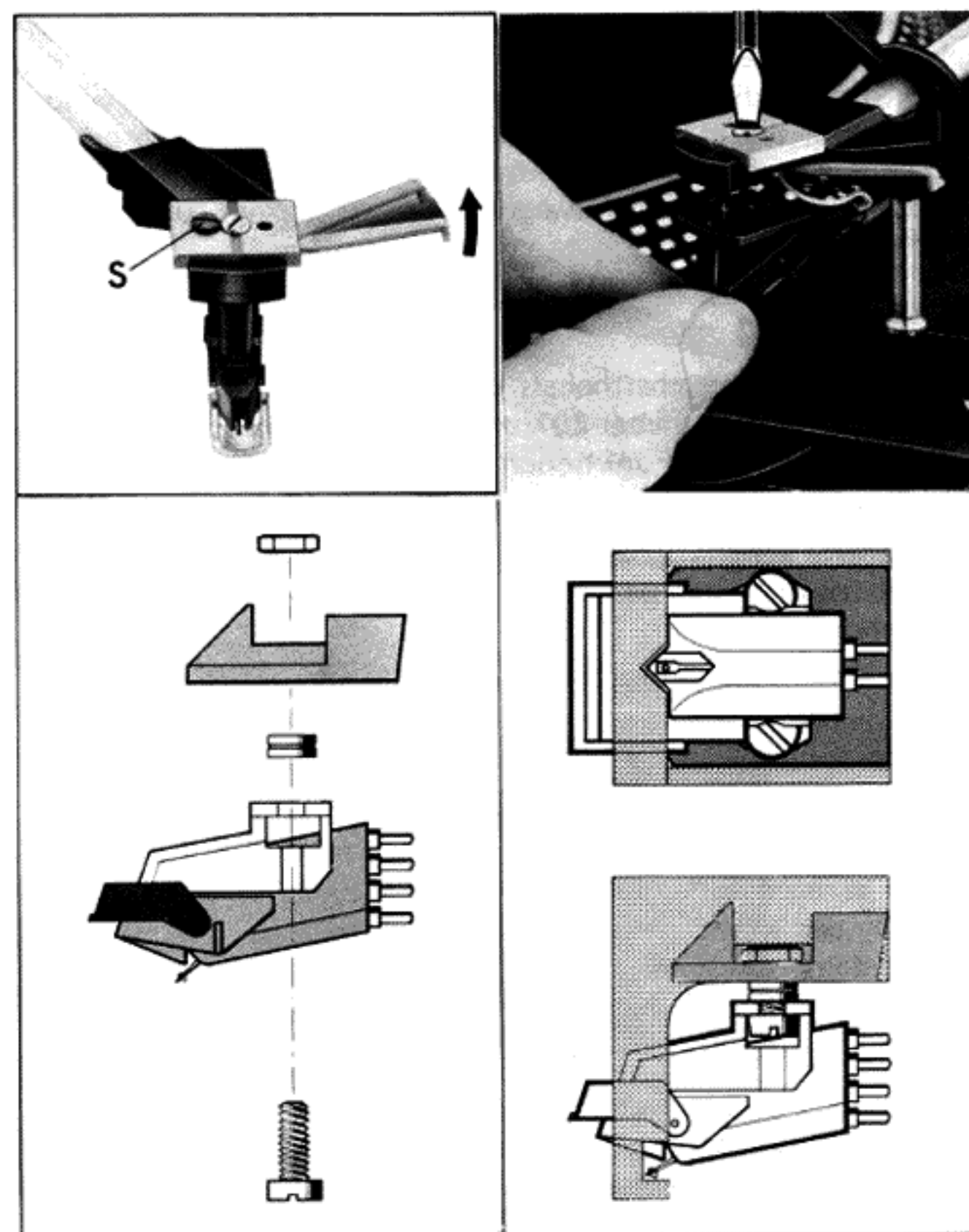
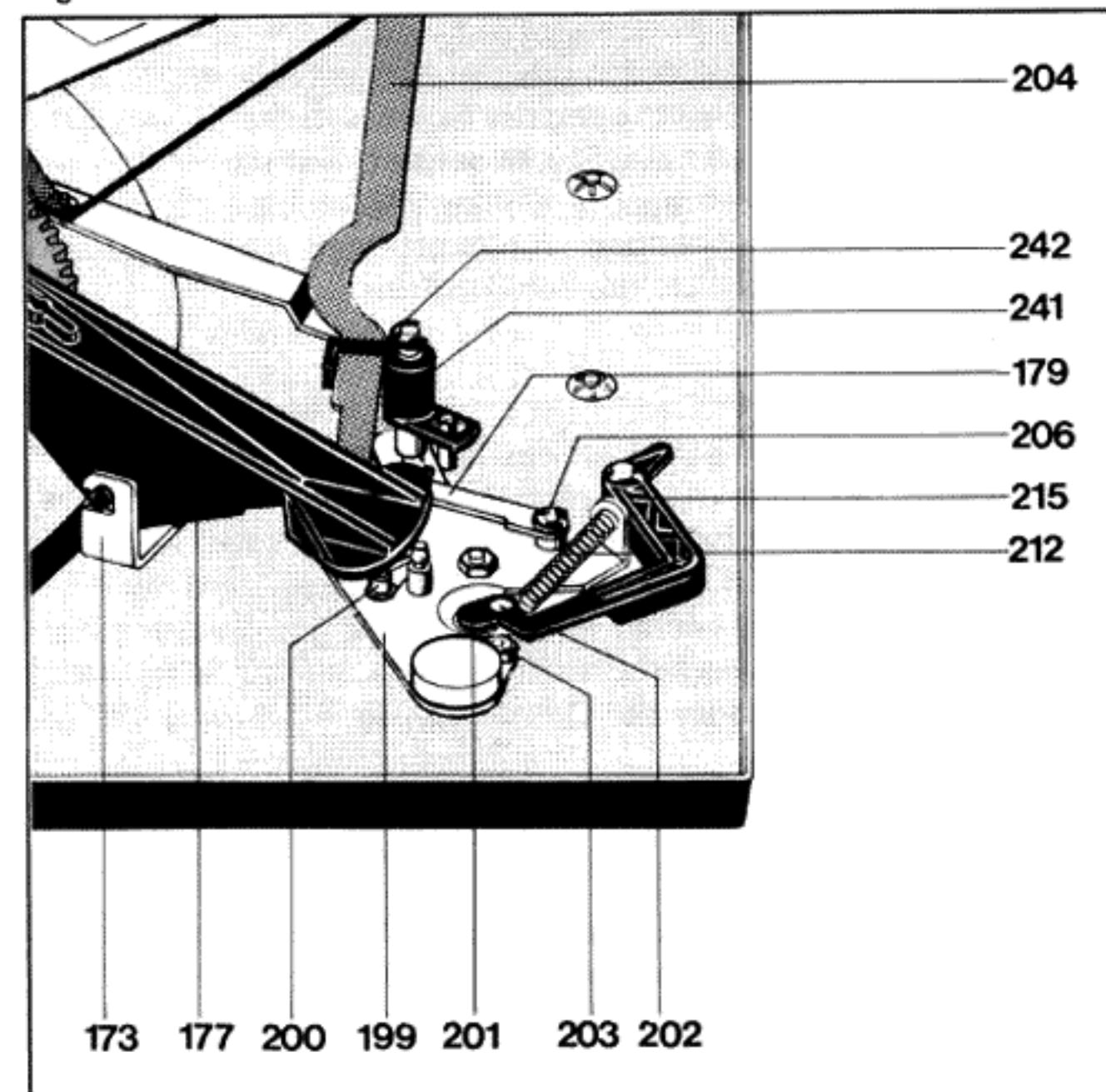


Fig. 11



Tonarmliftsteuerung

Die Bewegungen des Tonarmes für das automatische Auf- und Absetzen werden durch die an der Unterseite des Kurvenrades **161** vorhandenen Steuerkurven bei einer Drehung des Kurvenrades um 360° hervorgerufen.

Als Steuerorgane für das Anheben und Absenken wirken dabei der Haupthebel **177** und der Heberbolzen, für die Horizontalbewegung des Tonarmes der Haupthebel **177** mit dem Segment **200**.

Die Tonarm-Aufsetzautomatik ist für 30 cm- und 17 cm-Schallplatten ausgelegt und mit der Umschaltung der Plattenteller-Drehzahlen gekoppelt. Die Aufsetzpunkte des Tonarmes werden durch Anschlag des Federbolzens des Segmentes **200** an die Stellschiene **204** bestimmt. Die Begrenzung der Horizontalbewegung des Tonarmes ergibt sich dabei durch Anschlag des Segmentes an die Stellschiene **204**, die nur während des Aufsetzvorganges durch den Haupthebel **177** angehoben wird und damit in den

Schwenkbereich des am Segment angeordneten Federbolzens gelangt. Mit Beendigung des Aufsetzvorganges (Absenken des Tonarmes auf die Schallplatte) wird die Stellschiene **204** wieder freigegeben, die in die Normallage zurückgeht. Dadurch gelangt diese aus dem Bereich des Federbolzens, so daß für den Abspielvorgang die Horizontalbewegung des Tonarmes ungehindert möglich ist.

Startvorgang

Bei Betätigen des Schalthebels **50** in Stellung "start" wird zunächst der Einschalthebel **207** nach außen verdreht. Das hat die Auslösung folgender Funktionen zur Folge:

- Der Einschalthebel **207** dreht die auf den Rillenbolzen **183** gelagerte Schaltkulisse **189**. Gleichzeitig wird der Netzschalter **135** betätigt und damit der Motor **130** und Plattenteller in Drehung versetzt.
- Die Schaltkulisse **189** wird in den Bereich des Umlenkhebels gebracht, so daß dieser bei nachfolgender Drehung des Kurvenrades in seine Startstellung gedrängt wird.
- Das Betätigen des Schalthebels **50** gibt auch den Startwinkel **187** frei, der mittels der Zugfeder **188** in Richtung Kurvenrad gezogen wird. Dadurch wird der Abstellhebel in den Bereich des Mitnehmers am Plattenteller-Ritzel **PR** gebracht und damit das Kurvenrad angetrieben.

Manueller Start

Die mit dem Schaltarm **165** verbundenen Klinke **236** rastet beim Einwärtsschwenken des Tonarmes von Hand an dem in der Platine montierten Vierkantbolzen ein und hält den Schaltarm in dieser Stellung. Durch den mit dem Schaltarm gekoppelten Ausschalthebel **168** wird der Netzschalter betätigt und damit der Motor und der Plattenteller in Drehung versetzt. Nach Erreichen der Auslaufrille der gespielten Schallplatte erfolgt die Rückführung des Tonarmes und Abschaltung des Gerätes selbsttätig. Wird dagegen der Tonarm vor Beendigung des Spiels von der Schallplatte abgehoben und von Hand zur Stütze geführt, löst der Bolzen des Segmentes **200** die Rastung der Klinke **236** so, daß der Schaltarm in seine Ausgangsstellung zurückgebracht wird. Dadurch unterbricht der Netzschalter die Stromzufuhr.

Dauerspiel

Dauerspiel wird durch Betätigen des Drehknopfes **66** auf "∞" eingeschaltet. Der Drehknopf dreht den Umlenkwinkel **231**. Dadurch drängt der Einschalthebel **207** den Umlenkhebel wieder in Startstellung. Nach dem Abspielen der Schallplatte wird der Tonarm zurückgeführt und wieder am Rande der Schallplatte aufgesetzt. Dieser Vorgang wiederholt sich solange, bis der Schalthebel **50** in Stellung "stop" oder der Drehknopf **66** in Stellung "1" gebracht wird.

Kurzschließer

Zur Vermeidung von Störgeräuschen während dem automatischen Auf- und Absetzen des Tonarmes ist das Gerät mit einem Kurzschließer ausgerüstet. Die Steuerung der Schaltfedern für beide Kanäle erfolgt durch das Kurvenrad. Im Ruhezustand des Gerätes ist der Kurzschluß der Tonabnehmerleitungen aufgehoben.

Justagepunkt

In Nullstellung des Kurvenrades soll zwischen Kontaktfedern **F** und Kurzschlußleisten **L** ein Kontaktabstand von ca. 0,5 mm vorhanden sein. Erforderlichenfalls Kurzschlußleisten biegen. Kontaktfeder mit geeignetem Pflegemittel einsprühen.

Endabstellung

Die Funktionen Endabstellung und Stoppschaltung sind durch die Stellung des Umlenkhebels **U** bedingt. Der Umlenkhebel **U** wird nach jedem Startvorgang vom Haupthebel **177** in Stoppstellung gebracht (längeres Ende des Umlenkhebels zur Kurvenradmitte). Die Abstellschiene **179** wird proportional der Bewegung des Segments **200** beim Abspielvorgang mitgeführt. Der Abstellvorgang nach Abspielen einer Schallplatte wird durch den Mitnehmer **M** des Plattentellers **4** und den Abstellhebel **A** ausgelöst.

Fig. 12

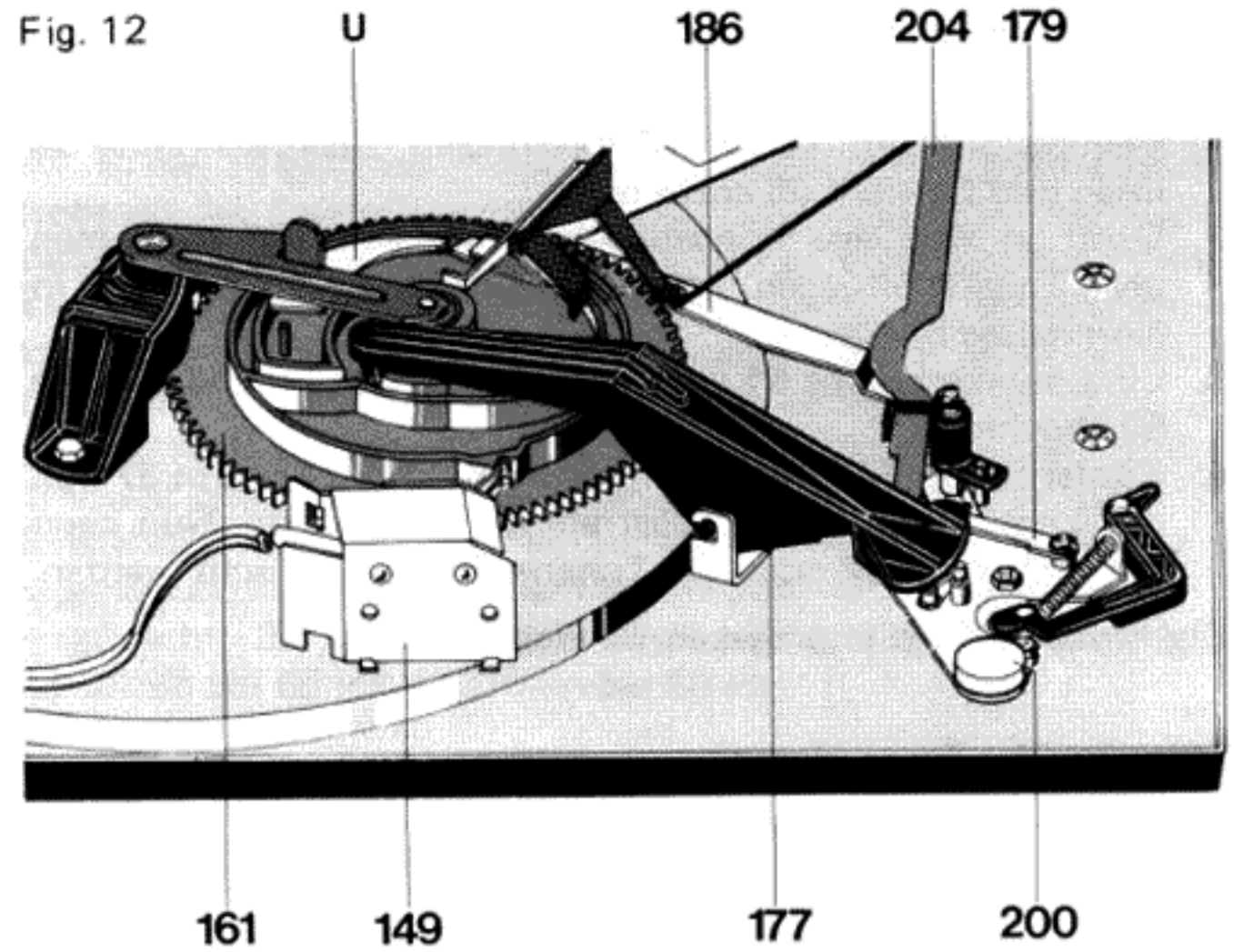


Fig. 13

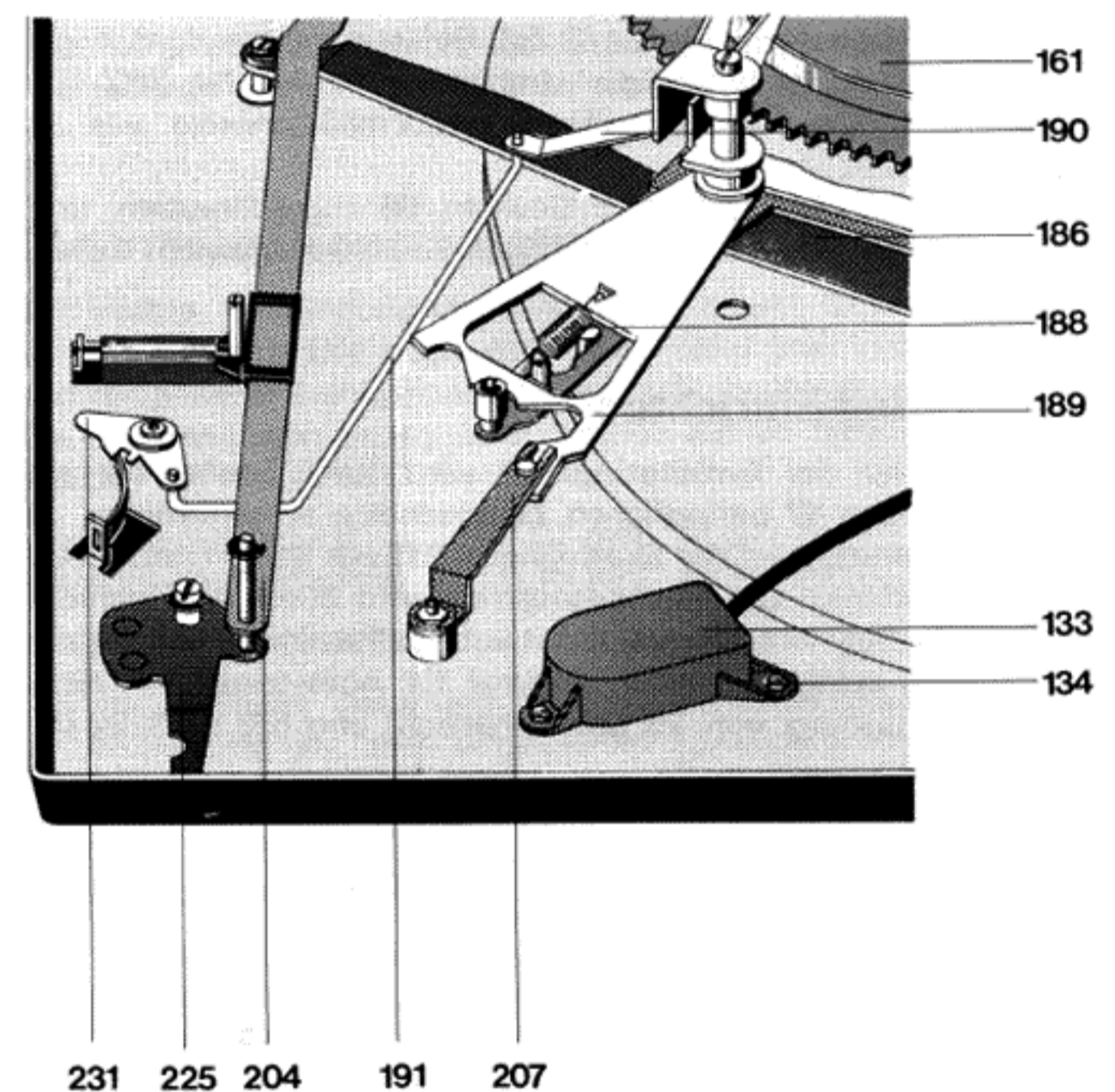
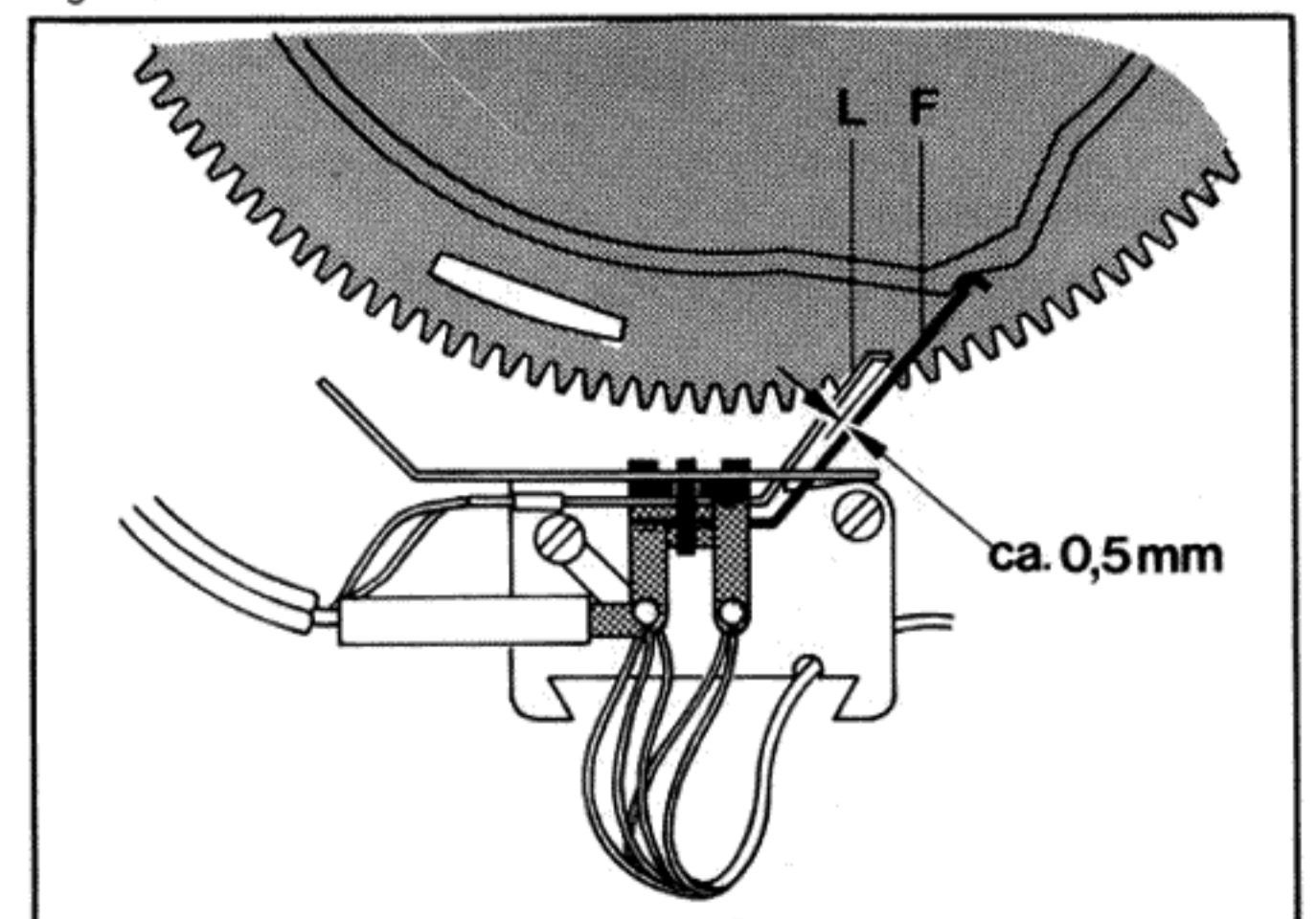


Fig. 14



Der Abstellhebel **A** wird im Abstellbereich (Platten ϕ 116 bis 122 mm) von der Abstellschiene **179** an den Mitnehmer herangeführt. Der Mitnehmer **M** erfaßt den Abstellhebel **A**. Das Kurvenrad **161** wird dadurch aus der 0-Stellung in Eingriff mit dem Ritzel des Plattentellers gebracht (Fig. 15). Der Haupthebel **177** führt den Tonarm zurück und bewirkt, daß sich der Tonarm auf die Stütze absenken kann. Beim Einlaufen des Kurvenrades in die 0-Stellung kann die Rolle **186** des Schaltarmes in die am Kurvenrad vorgesehene Ausparung einlaufen und den Netzschalter **135** betätigen.

Stoppeschaltung

Bei Betätigen des Schalthebels in Stellung "stop" wird der Startwinkel **187** frei, der mittels der Zugfeder **188** in Richtung Kurvenrad gezogen wird. Dadurch wird der Abstellhebel in den Bereich des Mitnehmers am Plattentellerritzel **PR** gebracht und damit das Kurvenrad **161** angetrieben. Der Umlenkhebel bleibt in seiner Stoppstellung.

Fig. 15

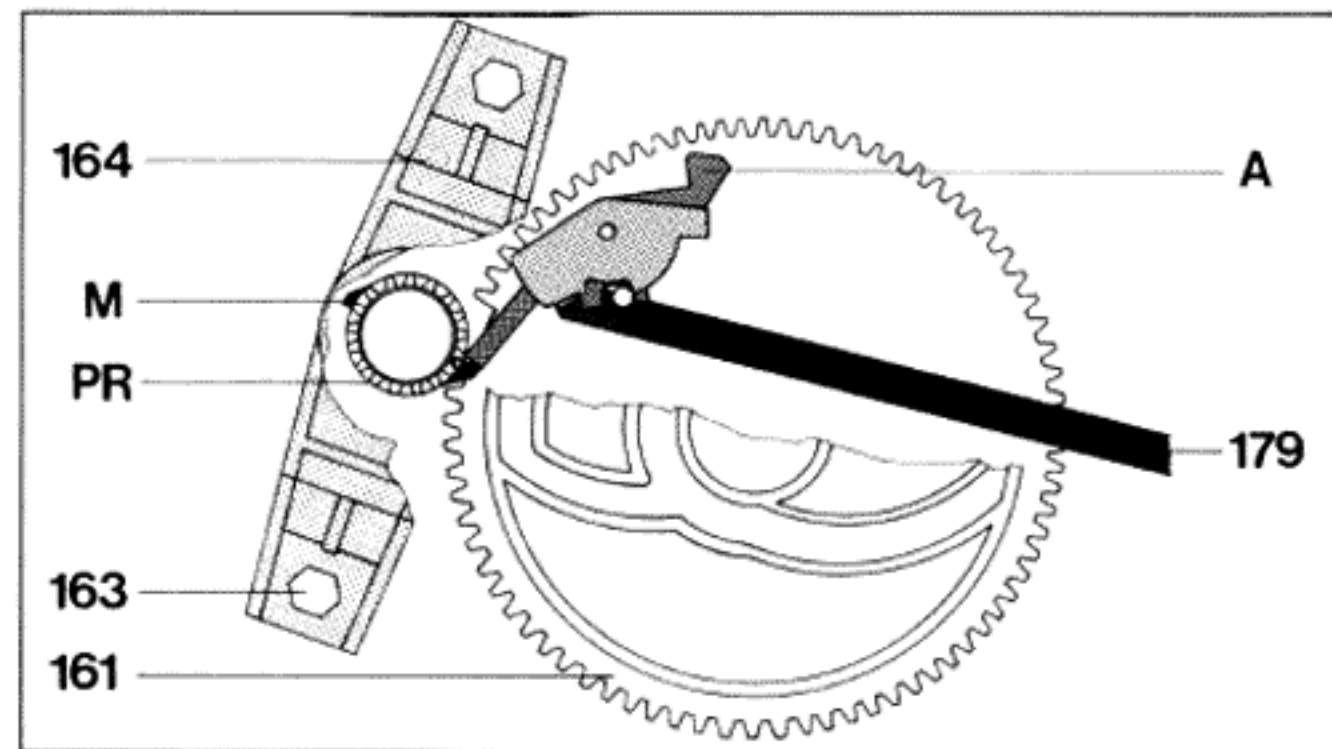
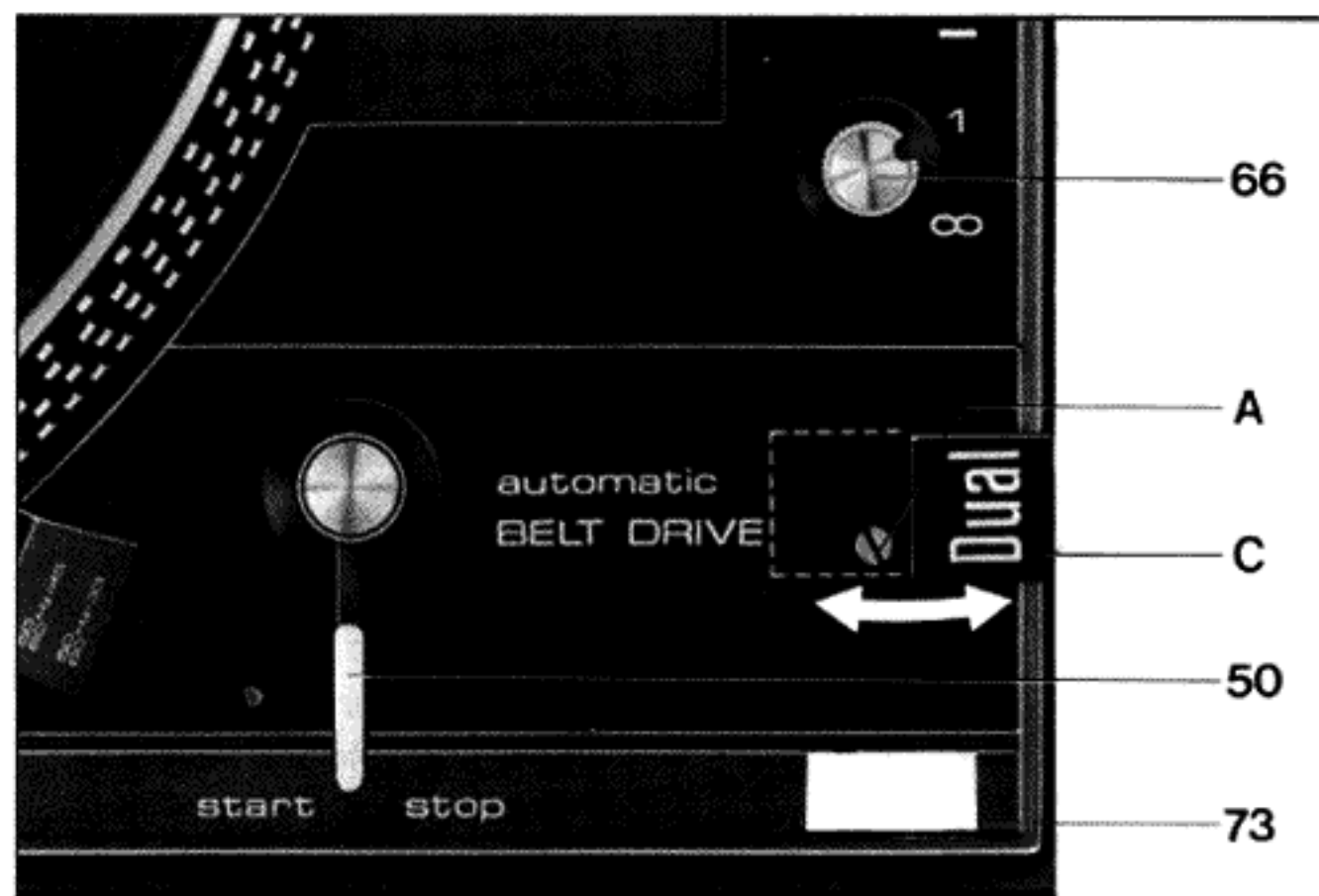


Fig. 16



Justagepunkte:

Tonarmaufsetzpunkt

Dual-Schild **C** an der linken unteren Ecke leicht anheben und nach außen schwenken. In der nun frei werdenden Öffnung ist jetzt eine der Justierschrauben sichtbar (Fig. 16).

Aufsetzpunkt bei 30 cm-Schallplatten

Drehzahlhebel **20** auf "45" stellen und mit passendem Schraubendreher Einstellung berichtigen. Setzt die Abtastnadel zu weit innen auf, ist die Justierschraube im Uhrzeigersinn zu drehen, setzt die Abtastnadel außerhalb der 30 cm-Schallplatte auf, entsprechend entgegen dem Uhrzeigersinn.

Aufsetzpunkt bei 17 cm-Schallplatten

Drehzahlhebel **20** auf "33" stellen und wie oben angegeben durch Drehen der jetzt zugänglichen Justierschraube Einstellung vornehmen.

Abstellpunkt

Mit dem auf dem Segment **200** befindlichen Exzenter **S** kann der Abstellpunkt (Abstellbereich Platten ϕ 116 bis 122 mm) verändert werden (Fig. 17).

Tonarmabhebehöhe

Mit der Stellhülse **197** kann die Tonarmabhebehöhe (bei Automatikbetrieb) justiert werden. Netzstecker ziehen, Tonarm entriegeln. Kurvenrad **161** aus der Nullstellung drehen bis Tonarm seinen höchsten Punkt erreicht.

Dabei soll der Tonarm ca. 8 mm über dem Tonarmstützenanschlag stehen (Fig. 18). Erforderlichenfalls Stellhülse **197** nach links bzw. rechts drehen.

Fig. 17

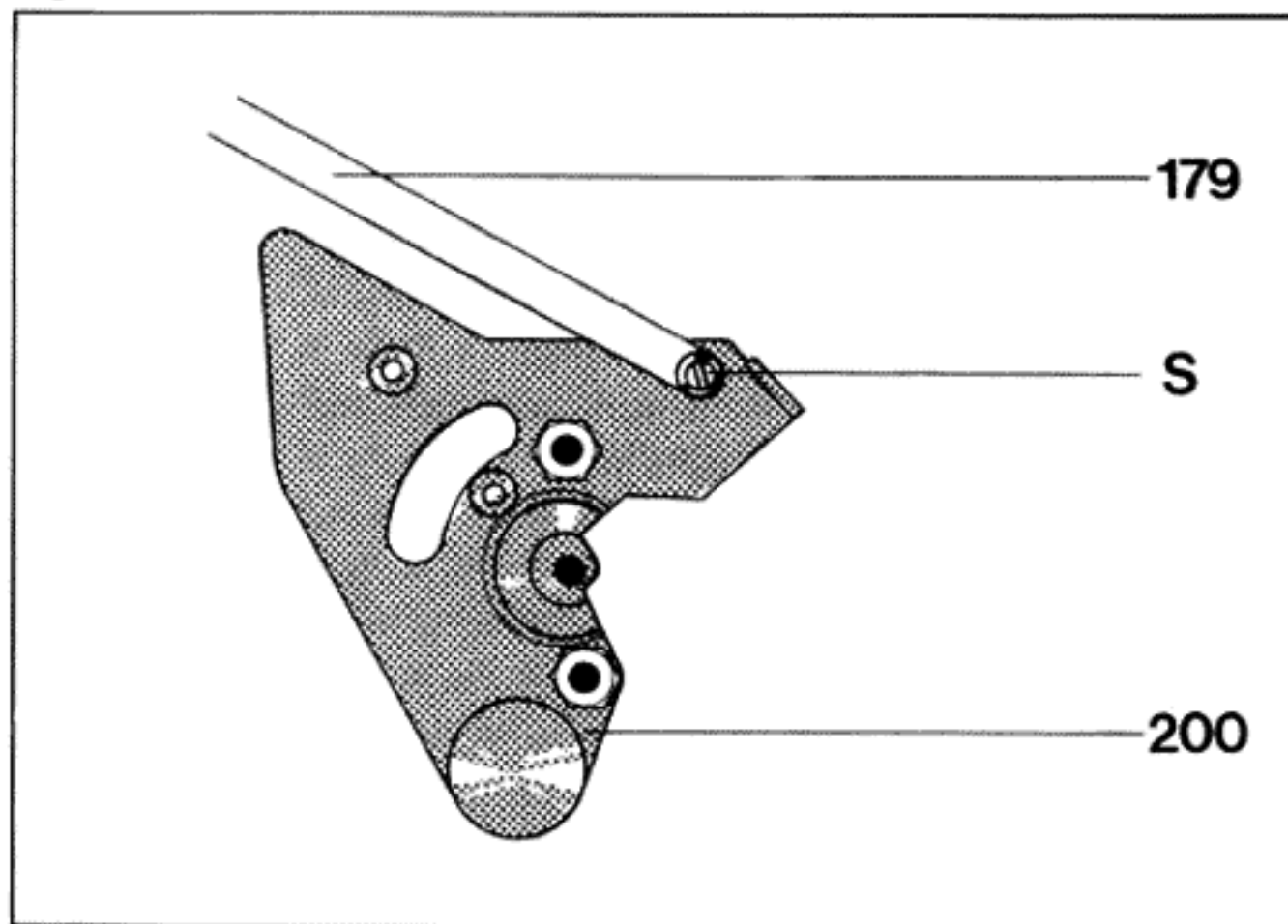
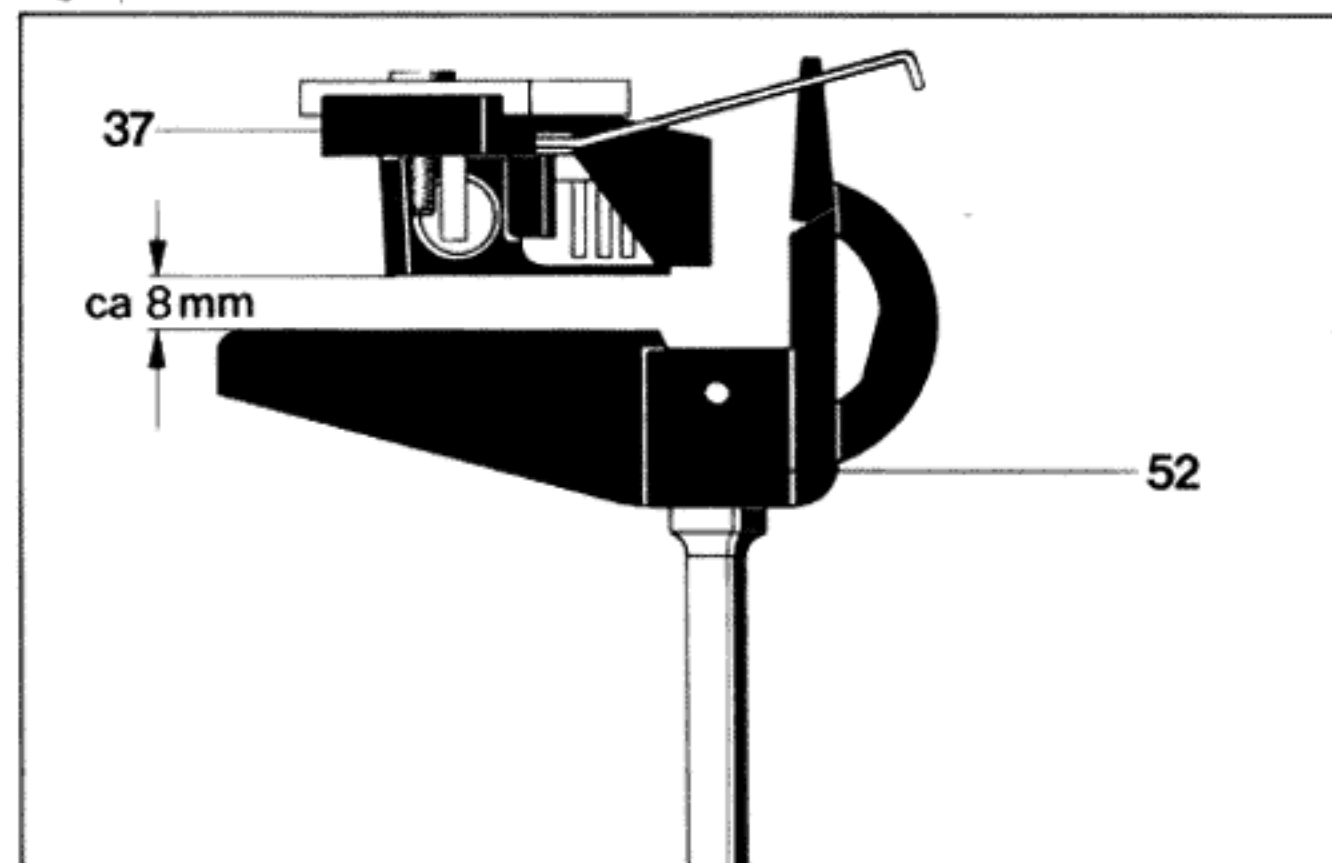


Fig. 18



Defekt	Ursache	Beseitigung
Tonarm setzt nach Betätigen der Griffstange 218 nicht bzw. zu schnell auf die Schallplatte auf.	Dämpfung durch Verunreinigung des Siliconöles im Liftrohr ist zu groß bzw. zu gering.	Liftplatte 199 ausbauen. Steuerpimpel 195 abnehmen. Sicherungsscheibe 196 entfernen. Stellhülse 197 abschrauben. Sicherungsscheibe entfernen. Heberbolzen und Druckfeder herausnehmen. Liftrohr und Heberbolzen reinigen. Heberbolzen gleichmäßig mit "Wacker Siliconöl AK 300 000" bestreichen. Teile wieder zusammenbauen.
Akustische Rückkopplung	a) Chassisteile (z.B. auch Anschlußleitungen) streifen am Werkbrettausschnitt b) Anschlußleitungen sind zu straff gespannt.	a) Werkbrettausschnitt nach den Angaben der Einbauanleitung ausrichten. b) Kabel lockern bzw. verlängern.
Nenn Drehzahl liegt am Rande des Regelbereiches der Tonhöhenabstimmung	Stellung des Riemenrades ungenau	Regulierknopf 18 in Mittenstellung bringen. Nenn Drehzahl mit der Sechskantmutter 111 einstellen. Bei Drehen der Sechskantmutter 111 im Uhrzeigersinn wird die Drehzahl erhöht. Bei Drehen entgegen dem Uhrzeigersinn wird die Drehzahl niedriger.
Plattenteller läuft nach Anschluß des Gerätes und Einschwenken des Tonarm nicht an	a) Riemen nicht aufgelegt. b) Stromzufuhr zum Motor ist unterbrochen c) Antriebsrolle ist lose	a) Riemen auflegen b) Anschlüsse an Schalterplatte und Netzanschlußstecker prüfen. c) Antriebsrolle festschrauben
Plattenteller erreicht nicht die erforderliche Drehzahl	a) Antriebsrolle für eine andere Netzfrequenz bestimmt. b) Schlupf zwischen Flachriemen und Antriebsrolle bzw. Flachriemen und Plattenteller c) Übergroße Lagerreibung im Motor oder in der Lagerbrücke	a) Antriebsrolle austauschen b) Friktionsflächen des Flachriemens, der Antriebsrolle und des Plattentellers reinigen, nötigenfalls Flachriemen austauschen. c) Lager reinigen und neu ölen

Ersatzteile

Pos.	Art.-Nr.	Stck	Bezeichnung
3	220 213	1	Zentrierstück
5	263 395	1	Befestigungsscheibe kpl.
6	261 914	1	Träger kpl.
7	248 346	1	Druckfeder
8	261 916	1	Sperrschiene kpl.
8	264 027	1	Sperrschiene kpl. 60 Hz
9	249 171	1	Zugfeder
10	248 347	1	Zugfeder
11	260 157	1	Anschlag
12	263 396	1	Plattentellerbelag kpl.
13	248 893	1	Federscheibe
14	263 398	1	Plattenteller kpl.
15	200 543	1	Sprengring
16	263 399	1	Antriebsteiler kpl.
17	261 921	1	Flachriemen
18	260 461	1	Regulierknopf
19	232 078	1	Lagerbuchse
20	260 297	1	Drehzahlhebel
21	263 378	1	Drehzahlabdeckung kpl.
22	213 260	4	Halbrundkerbnagel
23	210 194	1	Greifring G 2 x 0,6
24	210 472	1	Zylinderschraube M 3 x 4
25	234 599	1	Rückstellnocken
26	240 069	1	Stellschraube
27	263 400	1	Einbauplatte
30	237 228	3	Federaufhängung kpl.
	234 433	1	Federaufhängung kpl. (Motorseite vorne)
31	230 529	1	Gewindestück
32	236 712	3	Druckfeder
	232 843	1	Druckfeder (Motorseite vorne)
33	200 723	4	Gummidämpfer
34	200 722	4	Topf

Pos.	Art.-Nr.	Stck	Bezeichnung
35	239 414	3	Transportsicherung kpl.
36	260 428	1	Spannschraube
37	263 262	1	Tonarm kpl.
38	263 401	1	Gewicht kpl.
39	263 259	1	Tonarmkopf kpl.
40	261 929	1	Tonarmleitung kpl.
41	262 186	1	Umrüstsatz 1/2 Zoll G
42	249 383	1	Kontermutter
43	234 651	1	Gewindestift
44	261 979	1	Rahmen kpl.
45	242 677	1	Zylinderschraube M 4 x 8
48	236 069	1	Zylinderschraube
49	248 979	1	Heberplatte
50	260 298	1	Schalthebel
51	260 328	1	Stroboskopprisma
52	263 408	1	Stütze kpl.
56	246 884	1	Kontermutter
57	234 634	1	Gewindestift
58	261 981	1	Lagerrahmen kpl.
59	261 798	1	Scheibe gew. 5,2/10
60	248 989	1	Drehknopf
61	249 097	1	Linsensenschraube M 2,5 x 12
62	263 331	1	Federhaus kpl.
63	263 330	1	Lager kpl.
64	210 597	1	Scheibe 3,2/8/0,5
65	262 294	1	Sechskantblechschraube
66	260 334	1	Drehknopf
67	263 407	1	Abdeckung hinten kpl.
68	200 444	7	Federscheibe
69	260 320	1	Kurvenscheibe
70	242 298	1	Sicherungsscheibe gewölbt
71	228 113	1	Scheibe 4,2/8/1

Fig. 19 Explosionsdarstellung 1

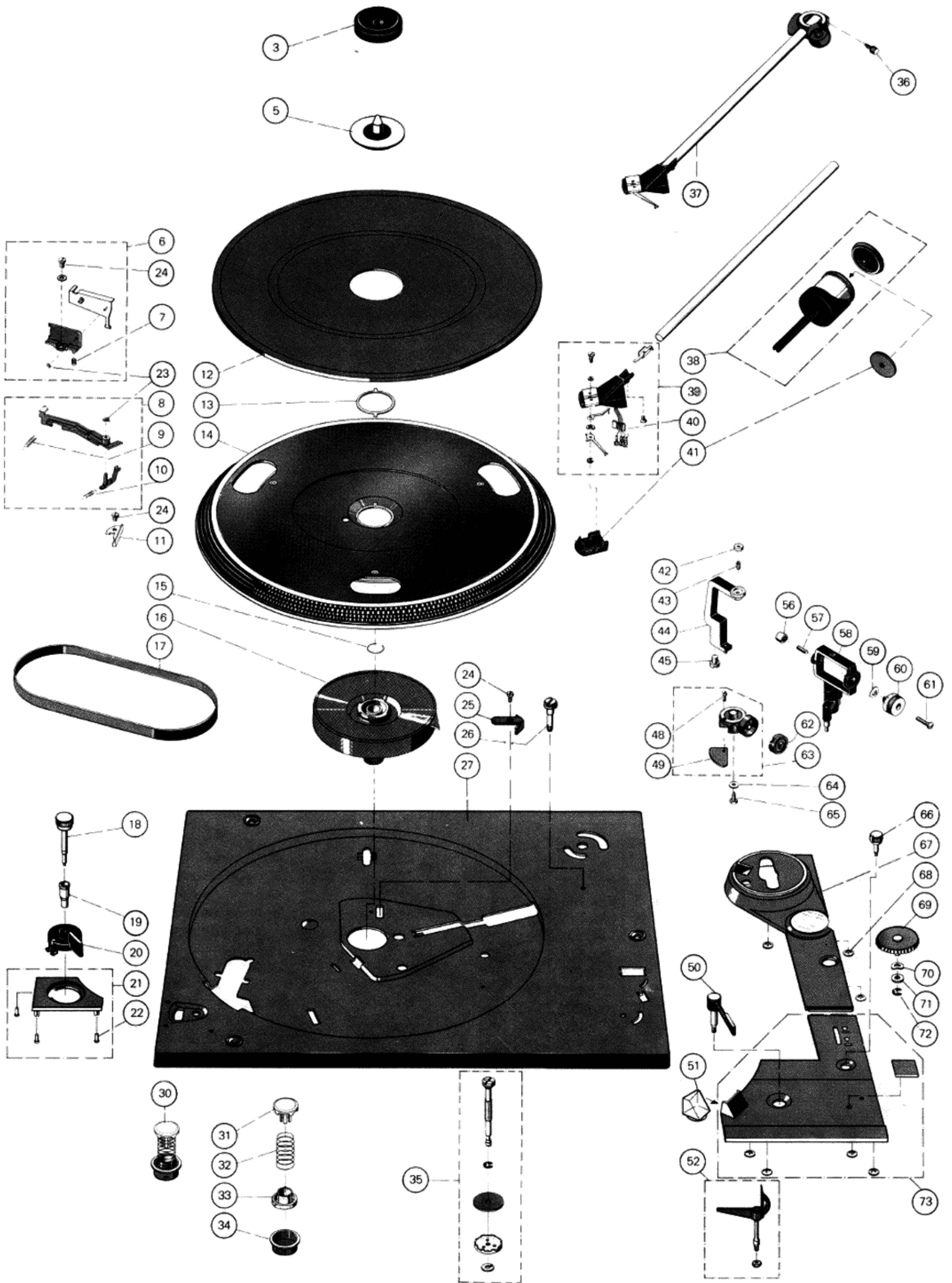
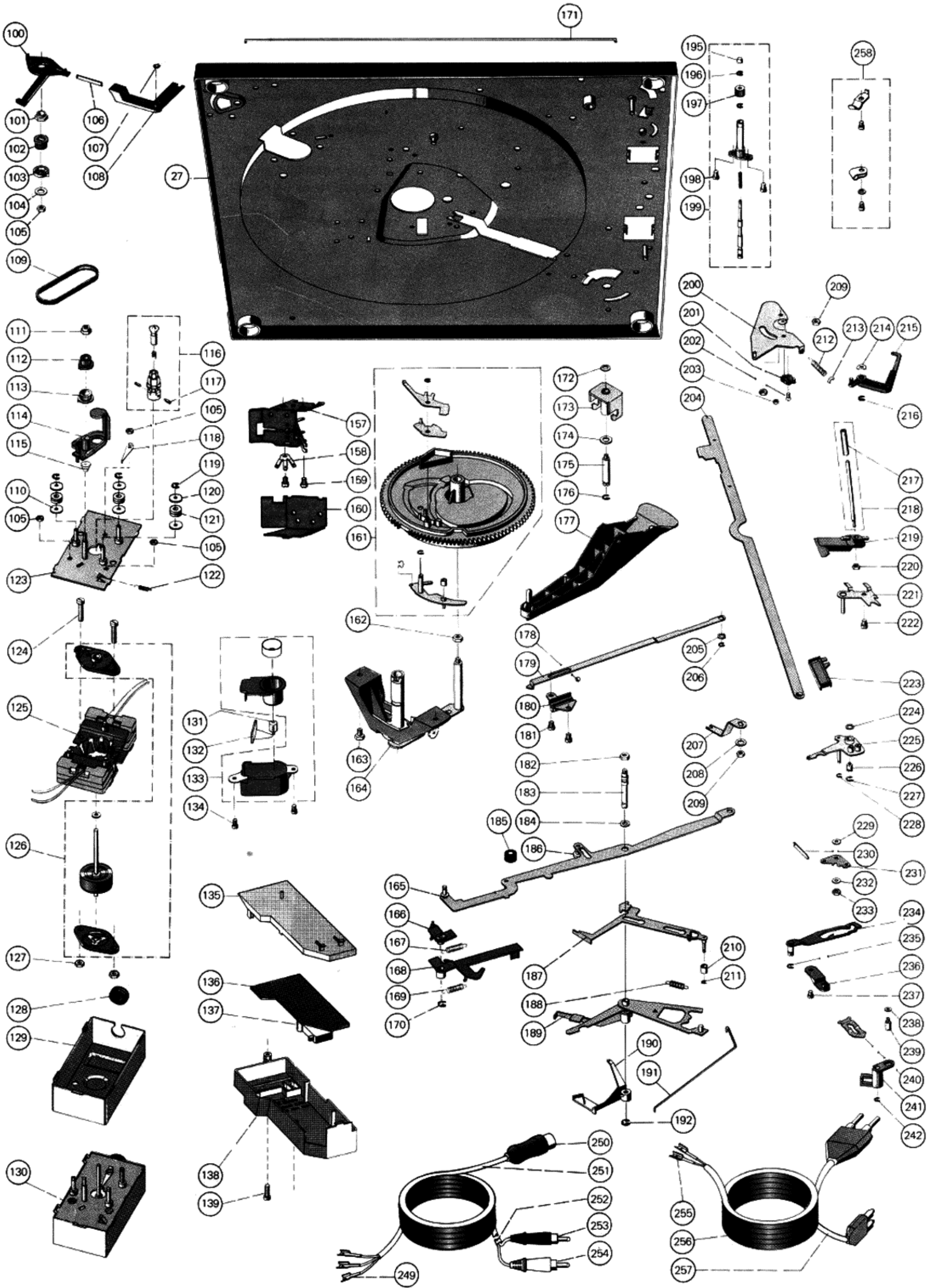


Fig. 20 Explosionsdarstellung 2



Pos.	Art.-Nr.	Stck	Bezeichnung
72	210 146	1	Sicherungsscheibe 3,2
73	263 406	1	Abdeckung vorne kpl.
100	260 537	1	Anschlußteil
101	232 079	1	Ansatzmutter
102	232 097	1	Riemenrad
103	240 035	1	Scheibe
104	210 607	1	Scheibe 3,2/10/0,5
105	210 362	1	Sechskantmutter M 3
106	260 570	1	Blattfeder
107	210 196	1	Greifring
108	260 475	1	Schalthebel
109	260 309	1	Zahnriemen
110	210 607	3	Scheibe 3,2/10/0,5
111	244 104	1	Sechskantmutter
112	241 641	1	Stellkurve
113	241 642	1	Riemenrad 1
114	248 508	1	Gegenlager
115	232 615	1	Druckfeder
116	261 938	1	Antriebsrolle kpl. 50 Hz
	261 939	1	Antriebsrolle kpl. 60 Hz
117	233 137	1	Gewindestift
118	247 920	1	Massebügel
119	210 145	3	Sicherungsscheibe 2,3
120	210 609	3	Scheibe 3,2/10/1
121	249 182	3	Dämpfungstülle
122	233 777	1	Zugfeder
123	261 121	1	Motorplatte
124	248 335	2	Zylinderschraube AM 3,5 x 20
125	261 944	1	Stator 110/220 V kpl.
	261 946	1	Stator 110/220 V kpl. UI/CSA
126	261 945	1	Anker mit Lager kpl.
127	222 200	2	Sechskantmutter M 3,5
128	209 939	1	Gummitülle
129	247 858	1	Abschirmblech
130	261 961	1	Motor SM 100-1 kpl.
131	260 421	1	Glimmlampe
132	249 092	1	Glimmplatte kpl.
133	263 336	1	Stroboskopgehäuse
134	210 469	1	Zylinderschraube M 3
135	260 137	1	Gehäuse
136	261 965	1	Schalterplatte kpl. SM 100
137	262 272	1	Schalter
C 1	241 646	1	10 nF/250 V/20 %
C 2	249 352	1	0,33 µF/250 V/10 %
C 3	230 355	1	68 nF/250 V/20 %
R 1	249 354	1	5,1 kΩ/5 W/5 %
L 1	242 822	1	HF-Drossel 47 µH
138	248 881	1	Deckel
139	210 491	1	Zylinderschraube M 3 x 14
157	236 402	1	Kurzschließer
158	239 562	1	Lötöse
159	210 472	2	Zylinderschraube M 3 x 4
160	232 084	1	Abschirmblech
161	236 912	1	Kurvenrad
162	210 366	1	Sechskantmutter M 4
163	218 155	2	Sechskantschraube
164	263 405	1	Lagerbrücke kpl.
165	234 542	1	Schaltarm kpl.
166	248 878	1	Schalthebel
167	260 363	1	Zugfeder
168	260 387	1	Ausschalthebel
169	229 686	1	Zugfeder
170	210 145	1	Sicherungsscheibe 2,3
171	234 592	1	Verbindungsstange
172	210 587	1	Scheibe 3,2/7/1
173	234 677	1	Lagerbock
174	210 667	1	Scheibe 5,3/10/0,5
175	234 676	1	Schraubenbolzen
176	210 147	1	Sicherungsscheibe 4
177	236 914	1	Haupthebel
178	211 718	1	Kugel φ 3
179	234 668	1	Abstellschiene
180	234 558	2	Kugelbett
181	210 472	2	Zylinderschraube M 3 x 4

Pos.	Art.-Nr.	Stck	Bezeichnung
182	210 362	1	Sechskantmutter M 3
183	234 544	1	Rillenbolzen
184	210 586	1	Scheibe 3,2
185	236 950	1	Anschlagtülle
186	239 931	1	Rolle
187	234 545	1	Startwinkel
188	229 698	1	Zugfeder
189	244 784	1	Schaltkulisse
190	262 025	1	Umschalthebel
191	234 598	1	Verbindungsstange
192	210 146	1	Sicherungsscheibe 3,2
195	216 844	1	Steuerpimpel
196	210 143	3	Sicherungsscheibe 1,5
197	218 318	1	Stellhülse
198	210 472	2	Zylinderschraube M 3 x 4
199	263 402	1	Liftplatte kpl.
200	263 403	1	Segment kpl.
201	242 615	1	Gegenlager
202	203 475	1	Senkschraube M 3 x 8
203	223 777	1	Steuerpimpel
204	240 060	1	Stellschiene
205	201 187	1	Gleitscheibe
206	210 145	4	Sicherungsscheibe 2,3
207	244 709	1	Einschalthebel
208	210 641	1	Scheibe 4,2/10/1
209	210 362	1	Sechskantmutter M 3
210	234 548	1	Rolle
211	210 143	3	Sicherungsscheibe 1,5
212	218 591	1	Zugfeder
213	201 184	1	Einstellscheibe
214	242 298	1	Scheibe gew.
215	244 331	1	Skatinghebel
216	210 146	1	Sicherungsscheibe 3,2
217	237 543	1	Gummitülle
218	237 541	1	Griffstange kpl.
219	240 063	1	Hubstück
220	210 353	1	Sechskantmutter M 2
221	240 066	1	Lagerplatte
222	210 469	1	Zylinderschraube M 3 x 3
223	234 674	1	Bremsstück
224	210 587	1	Scheibe
225	234 588	1	Einstellhebel
226	230 087	1	Schraubbolzen
227	210 146	3	Sicherungsscheibe 3,2
228	210 145	4	Sicherungsscheibe 2,3
229	210 586	1	Scheibe 3,2/7/6,5
230	232 545	1	Blattfeder
231	234 593	1	Umlenkwinkel
232	203 477	1	Scheibe 2,7/8/1
233	210 353	1	Sechskantmutter M 2
234	232 599	1	Klinke
235	210 146	3	Sicherungsscheibe 3,2
236	239 915	1	Vierkantplatte
237	210 472	1	Zylinderschraube M 3 x 4
238	210 586	1	Scheibe 3,2
239	245 247	1	Schraubbolzen
240	239 810	1	Sicherungsfeder
241	229 362	1	Führungslager
242	210 145	4	Sicherungsscheibe 2,3
249	209 436	3	Flachsteckhülse
250	209 424	1	Fünfpolstecker
251	207 303	1	Tonabnehmerkabel kpl.
252	207 301	1	Tonabnehmerkabel kpl. (Cynch)
253	209 425	1	Cynchstecker weiß
254	209 426	1	Cynchstecker schwarz
255	214 602	2	AMP-Steckhülse
256	232 996	1	Netzkabel kpl. Europa
257	232 995	1	Netzkabel kpl. Amerika
258	231 079	1	Kabelschellen
	261 952	1	Konsole CK 28 nußbaum
	261 953	1	Konsole CK 28 achat-schwarz
	261 954	1	Konsole CK 28 achat-braun
	227 986	1	Abdeckhaube CH 6
	261 140	1	Bedienungsanleitung
	262 000	1	Bedienungsanleitung UAP
	260 491	1	Verpackungskarton CS

Änderungen vorbehalten!

Schmieranweisung

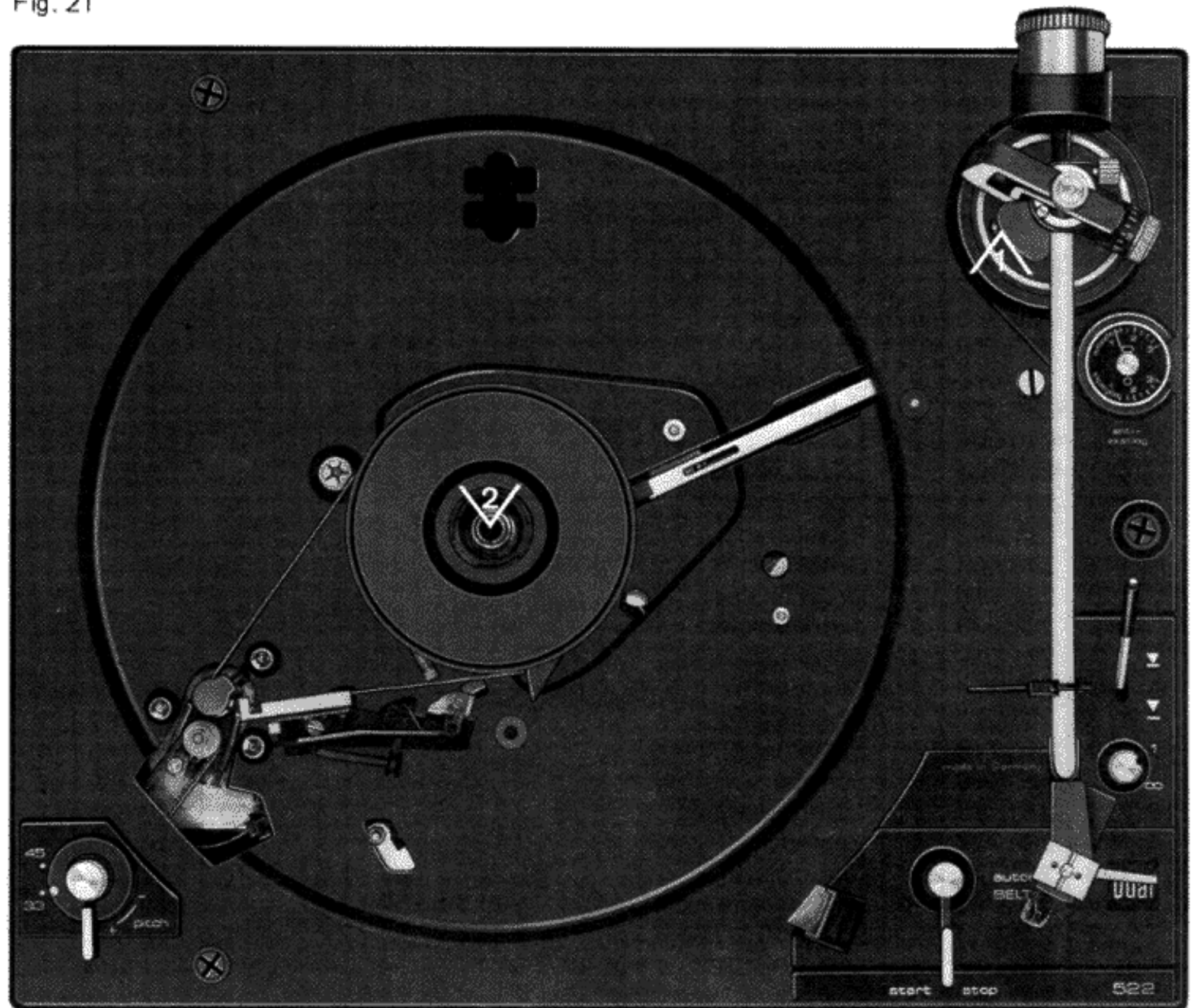
Das Gerät wird im Werk an allen Lager- und Gleitstellen ausreichend geschmiert. Ein Ergänzen der Öle und Fette ist bei normalem Gebrauch des Plattenspielers erst nach etwa 2 Jahren erforderlich, da die wichtigsten Lagerstellen (Motorlager) mit Ölspeicherbuchsen ausgerüstet sind.

Lagerstellen und Gleitflächen sollen eher sparsam als reichlich mit Schmierstoffen versehen werden. Wichtig ist, daß keinerlei Öle und Fette auf die Friktionsflächen des Flachriemens der Antriebsrolle und des Plattentellers kommen, weil sonst Schlupf entsteht. Auch sollte das Berühren dieser Teile aus den gleichen Gründen vermieden werden.

Bei der Verwendung unterschiedlicher Schmierstoffe treten häufig chemische Zersetzungs-Vorgänge ein.

Wir empfehlen die Verwendung der unten angegebenen Original-Schmierstoffe.

Fig. 21



1

Wacker Siliconöl
AK 300 000

2

Haftöl Renotac
Nr. 343

3

BP Super Viscostatik
10 W/40

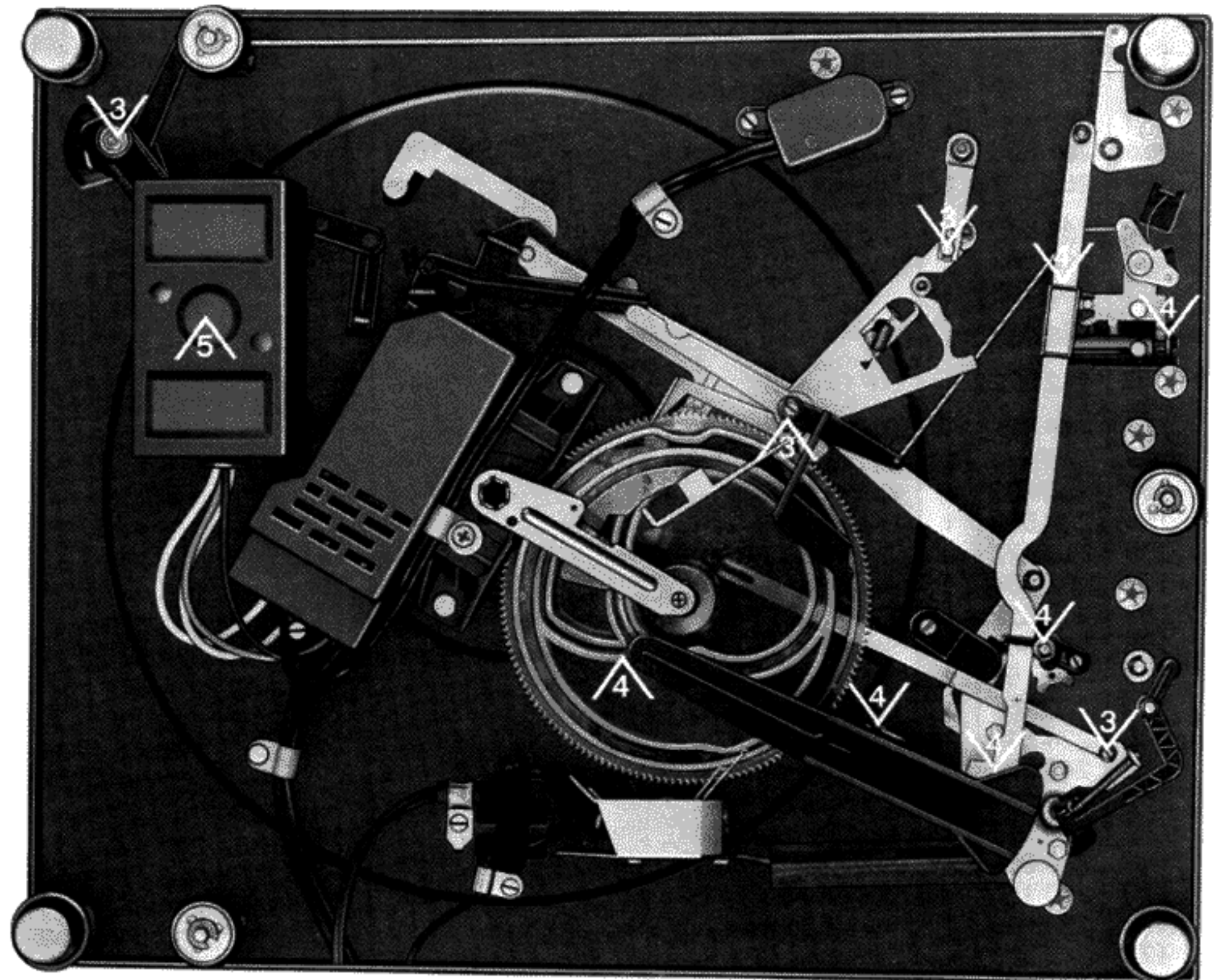
4

Shell Alvania Nr. 2

5

Isoflex PDP 40

Fig. 22



Dual Gebrüder Steidinger · 7742 St. Georgen/Schwarzwald