

Dual

CS 514



Service-Anleitung Service Manual Instructions de Service

Technische Daten Meßwerte = typische Werte	Technical data Measured values = typical values	Caractéristiques techniques Valeurs mesurées = valeurs typiques	
Riemenantrieb Gleichstrommotor	Belt drive DC motor	Entraînement à courroie moteur à courant	Dual DC 200-1 oder, or, ou Dual DC 210-1
Netzspannungen umsteckbar	Mains voltages changeable	Tensions secteur commutable	115 V 230 V
Netzfrequenz	Line frequency	Fréquence secteur	50/60 Hz
Leistungsaufnahme	Power requirement	Consommation	1,5 VA
Plattenteller-Drehzahlen	Platter speeds	Vitesses du plateau	33 $\frac{1}{3}$, 45 rpm
Plattenteller nichtmagnetisch, abnehmbar	Platter non-magnetic, removable	Plateau antimagnétique, amovible	304 mm Ø
verwindungssteifer Alu-Rohrtonarm	Distortion-free aluminium tubular tonearm	Bras en tube d'aluminium, antitorsion	
Magnet-Tonabnehmer HiFi DIN 45 500 rot R rechter Kanal grün RG rechter Kanal Masse blau GL linker Kanal Masse weiß L linker Kanal	Cartridge HiFi DIN 45 500 red R right channel green RG right channel ground blue GL left channel ground white L left channel	Cellule HiFi DIN 45 500 rouge R canal droit vert RG masse canal droit bleu GL masse canal gauche blanc L canal gauche	Dual DMS 239
Diamantnadel	Diamond stylus	Aiguille/diamant	Dual DN 239 o 16,5 µm
Empfohlene Auflagekraft	Tracking force	Force d'appui	25 mN (20–30 mN)
Übertragungsbereich	Frequency range	Bande passante	10 Hz – 20 kHz
Übertragungsfaktor	Output	Facteur de transmission	3,5 mV/5 cms ⁻¹ /1 kHz
Gleichlaufschwankungen nach DIN	Wow and flutter (DIN)	Tolérance de vites (DIN)	± 0,08 %
Störspannungsabstand (nach DIN 45 500) Rumpel-Fremdspannungsabstand Rumpel-Geräuschspannungsabstand	Signal-to-noise ratio (DIN 45 500) Rumble unweighted signal-to-noise ratio Rumble weighted signal-to-noise ratio	Rapport signal/bruit (DIN 45 500) Signal/tension extérieure de ronflement Signal/tension perturbatrice de ronflement	46 dB 68 dB
Effektive Tonarmlänge	Effective tonearm length	Longueur efficace du bras	211 mm
Kröpfungswinkel	Offset angle	Angle de coude	26°
Überhang	Overhang	Excédent	19,5 mm
Tangentialer Spurfehlwinkel	Tangential tracking error	Angle tangentiel de l'erreur de piste	0,15°/cm Rad.

Dual GmbH · Postfach 1144 · 7742 St. Georgen/Schwarzwald

920 848 7,5/0384

Copyright by Dual

Motor und Antrieb

Der Antrieb des Plattentellers erfolgt durch den Gleichstrommotor Dual DC 200-1 oder durch den Gleichstrommotor Dual DC 210-1.

Einstellen der Nenndrehzahlen DC 200-1

1. Stroboskopscheibe auflegen.
2. Drehzahlumschalter in Stellung „33“ Nenndrehzahl 33 1/3 U/min. einstellen. Dann Drehzahlumschalter in Stellung „45“ und Nenndrehzahl 45 U/min. einstellen.

Reihenfolge beachten!

Einstellen der Nenndrehzahlen DC 210-1

1. Stroboskopscheibe auflegen.
2. Drehzahlumschalter in Stellung „45“ mit R 9002 Nenndrehzahl 45 U/min. einstellen. Drehzahlumschalter in Stellung „33“ mit R 9003 Nenndrehzahl 33 U/min. einstellen.

Reihenfolge beachten!

Tonarm und Tonarmlagerung

Ausbau des Tonarmes kpl.

Es empfiehlt sich wie folgt vorzugehen:

1. Tonarmleitungen an Anschlußplatte 7 ablöten.
2. Hülse 86 abnehmen. Abstellschiene 30 und Zugfeder 65 am Segment 87 aushängen.
3. Befestigungsschraube des Tonarmsockels 59 entfernen. Tonarm 84 an der

Stellschiene 95 aushängen und abnehmen. Auf Druckfeder 60 des Heberbolzens achten!

Der Einbau erfolgt in umgekehrter Reihenfolge.

Austausch des Tonarmes

1. Tonarm 84 verriegeln. Gewicht 50 entfernen.
2. Tonarmleitungen an Anschlußplatte 7 ablöten.
3. Sicherungsscheibe 51 an der Lagerspitze 52 entfernen. Lager 83 gegen die gefederte Lagerspitze 52 drücken, so daß der Tonarm 84 aus dem Lagerrahmen 54 entnommen werden kann.

Der Einbau erfolgt in umgekehrter Reihenfolge.

Tonarmlift

Austausch des Heberbolzens

1. Haupthebel 46 abnehmen. Lagerteil 101 entfernen und Stellschiene 95 abnehmen.
2. Steuerpimpel 85 abnehmen und Heberbolzen 60 austauschen.

Der Einbau erfolgt in umgekehrter Reihenfolge.

Justagepunkte

Abstellpunkt

Der Abstellpunkt (Abstellbereich Platten Ø 125–115 mm) kann durch geringfügiges Biegen der Abstellschiene 30 verändert werden.

Tonarmlift

Die Lifthöhe läßt sich durch Drehen der Schraube 58 verändern. Der Abstand zwischen Schallplatte und Abtastradel soll ca. 5 mm betragen.

Motor and Drive

Power for the turntable platter is supplied by a DC motor Dual DC 200-1 or by DC motor Dual DC 210-1.

Adjusting the rated speed DC 200-1

1. Check with stroboskop disc.
2. Set speed control switch in position "33" adjust the rated speed 33 1/3 U/min. Set speed control switch in position "45" adjust the rated speed 45 U/min.

Note succession!

Adjusting the rated speed DC 210-1

1. Check with stroboskop disc.
2. Set speed control switch in position "45" with R 9002 adjust the rated speed 45 U/min. Set speed control switch in position "33" with R 9003 adjust the rated speed 33 U/min.

Note succession!

Tonearm and tonearm bearing

Dismantling the tonearm complete with the tonearm bearing.

We recommend the following procedure:

1. Unsolder off the tonearm connections at the connection board 7.
2. Remove the sleeve 86. Disengage the shut-off bar 30 and the spring 65 on the segment 87.
3. Remove the lock screw on the tonearm support 59. Disengage the tonearm 84 on the positioning rail 95. Remove the tonearm 84. Succession the spring on the lifting bolt 60.

Reassembly involves the reverse procedure.

Changing the tonearm

1. Lock the tonearm 84 in rest position. Remove the weight 50.
2. Unsolder off the tonearm connections at the connection plate 7.
3. Remove the locking washer 51 and the Bearing point 52. Press the bearing 83 in the direction of the spring bearing point 52, so that the tonearm 84 may be removed from the front of the bearing frame 54.

For reassembly follow the reverse procedure.

Cue control

Changing the lift bolt

1. Remove the main lever 46. Remove the bearing piece 101 and the positioning rail 95.
2. Remove the pin 85 and the lift bolt 60.

Reassembly involves the reverse procedure.

Adjustment points

Switch off point

The switch off point (switch off range record Ø 125–115 mm) can adjusted by slight bending the shut-off rail 30.

Tonearm lift

The lift can be varied by turning the screw 58. The distance between the record and the needle should be approx. 5 mm.

Moteur et entrainement

Le plateau est entrainés par un moteur Dual DC 200-1 ou par un moteur Dual DC 210-1.

Réglage la vitesse nominales DC 200-1

1. Contrôle avec la disque stroboscope.
2. Amener le commutateur de vitesse à la position «33» régler la vitesse de 33 1/3 tr/mn. Amener le commutateur de vitesse à la position «45» régler la vitesse de 45 tr/mn.

Notifiez la suite!

Réglage la vitesse nominales DC 210-1

1. Contrôle avec la disque stroboscope.
2. Amener le commutateur de vitesse à la position «45» régler la vitesse de 45 tr/mn avec le régulateur R 9002. Amener le commutateur de vitesse à la position «33» régler la vitesse de 33 tr/mn avec le régulateur R 9003.

Notifiez la suite!

Bras de lecture

Démontage du bras

Il est conseillé de procéder comme décrit ci-après:

1. Dessouder les câbles du bras sur le plaque de branchement 7.
2. Enlever du douille 86. Debrayer de barre d'arrêt 30 et ressort de traction 65 du segment 87.
3. Enlever vis du socle 59. Débrayer le bras 84 du barre d'ajustage 95 et l'enlever. Faire attention au ressort de pression 60 de tige de levée.

Le montage se procède en sens inverse.

Remplacement du bras de lecture

1. Verrouiller le bras de lecture 84. Enlever le contrepoids 50.
2. Dessouder les câbles du bras sur le plaque de branchement 7.
3. Enlever l'anneau de retenue 51. Pousser le palier 83 contre la pointe élastique de support 52 de telle manière que le bras de lecture 84 puisse être retiré du cadre de support 54 par l'avant.

Pour le montage, procéder en ordre inverse.

Lève-bras

Remplacement de la tube du lève-bras

1. Retirer le levier principal 46. Enlever la partie de support 101 et la barre de réglage 95.
2. Retirer le pilon de guidage 85 et remplacement de la tube du lève-bras 60.

Pour le montage, procéder en ordre inverse.

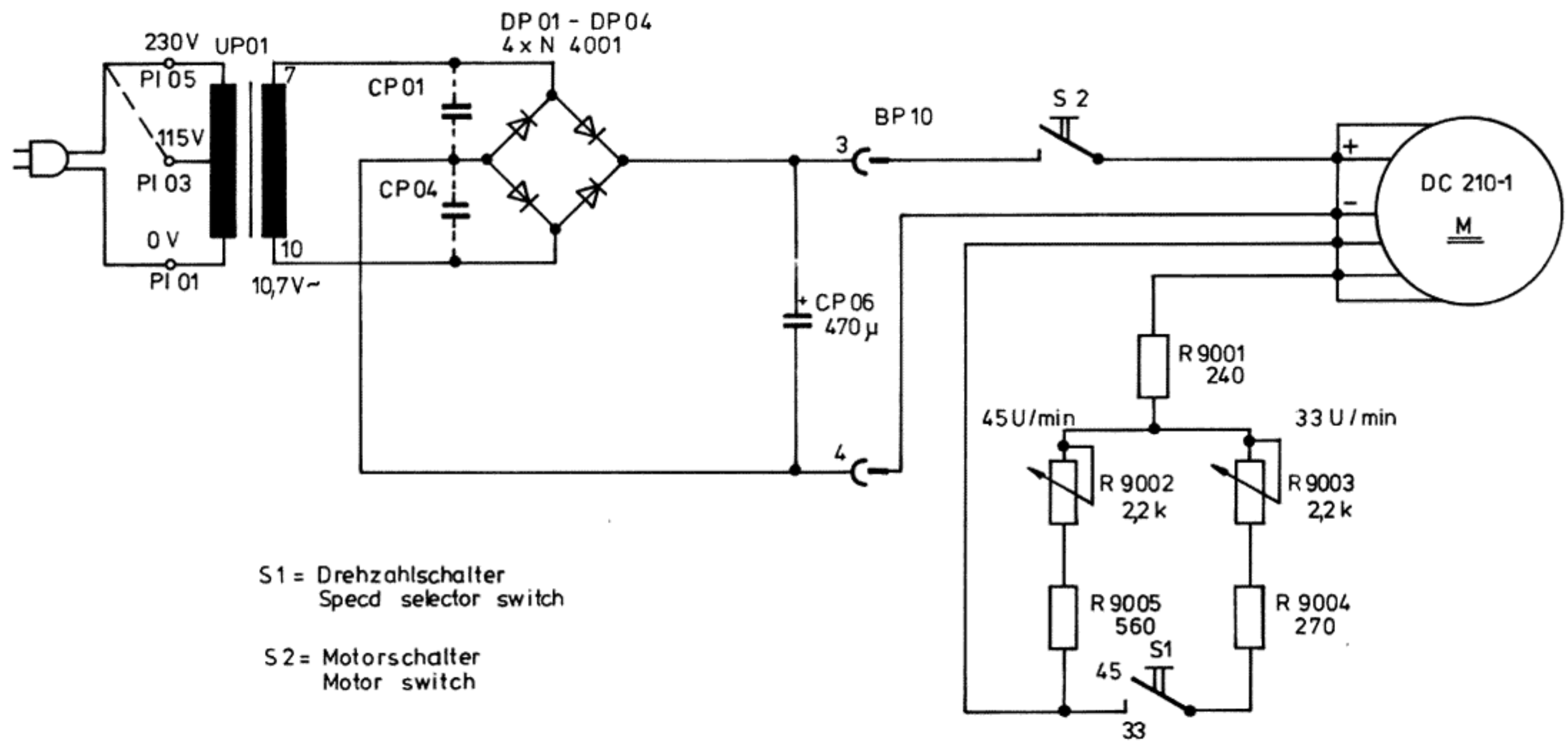
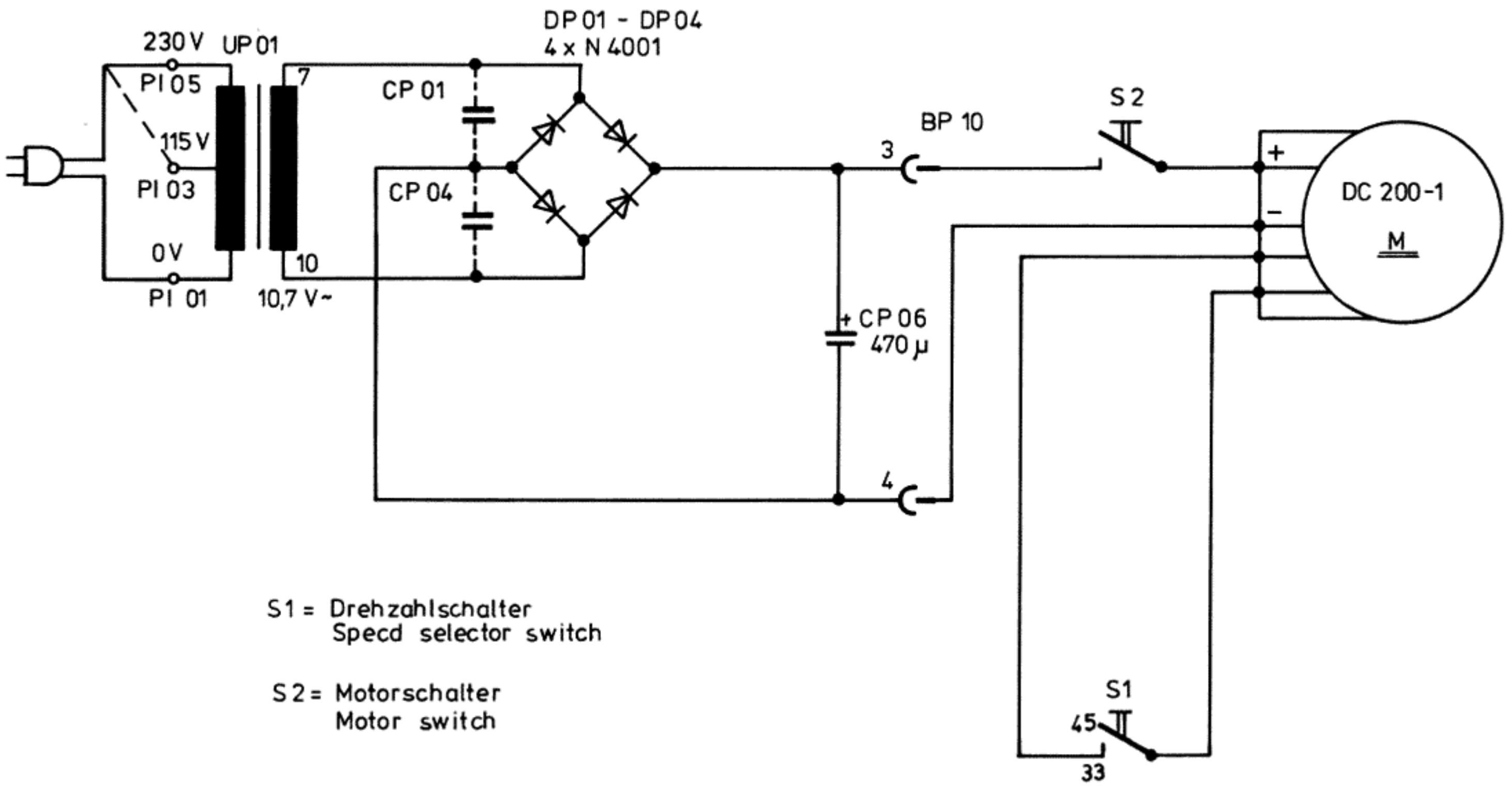
Points d'ajustage

Point d'arrêt

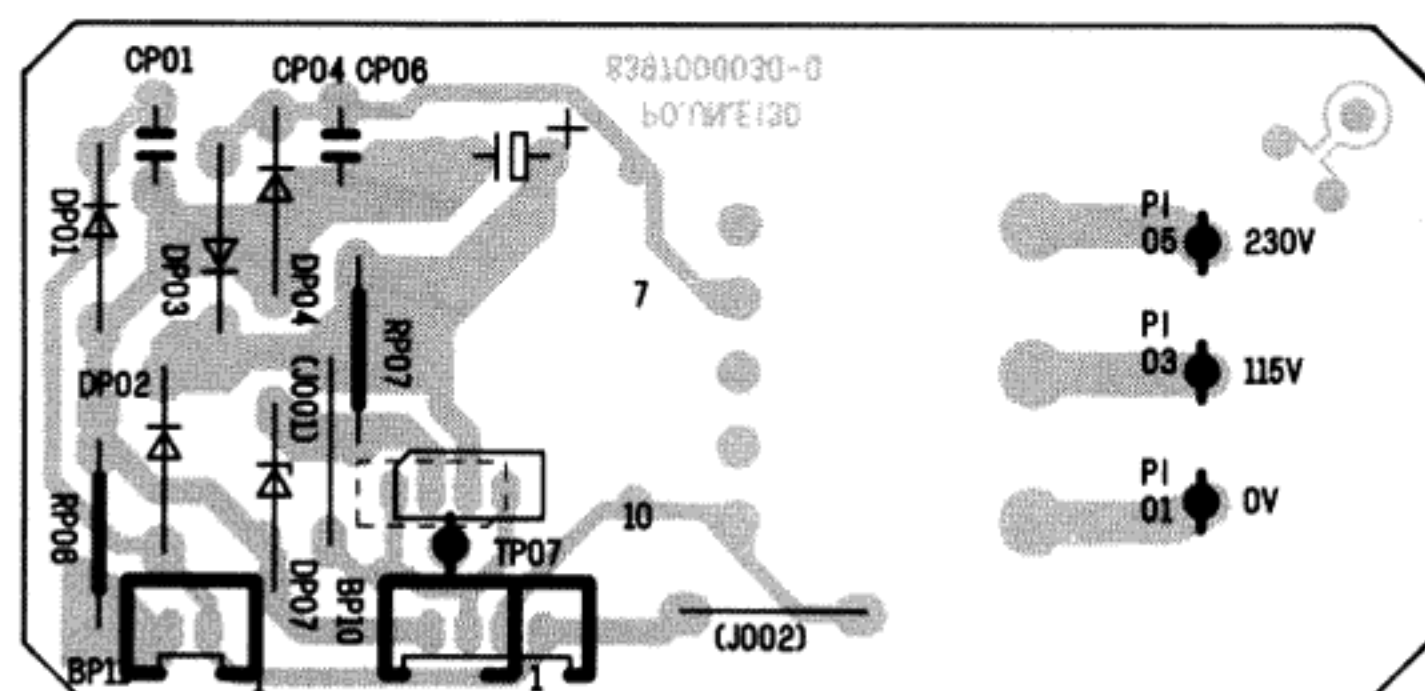
Il est possible de faire varier le point d'arrêt intérieur de la zone prévue à cet effet (Ø de disque de 125–115 mm). Procéder à l'ajustage en tordant le barre d'arrêt 30.

Lève-bras

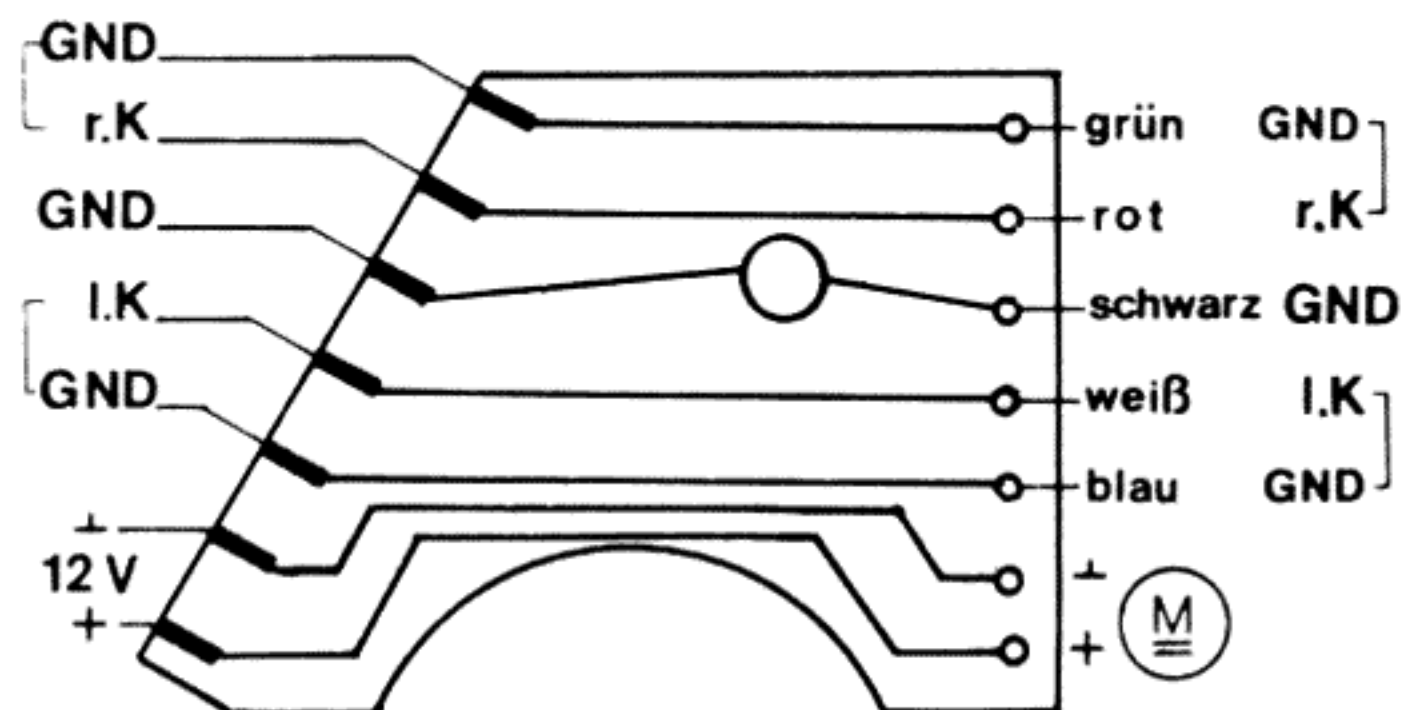
La distance entre le disque et la pointe de lecture peut être réglée à l'aide de la vis 58, elle doit être d'env. 5 mm.

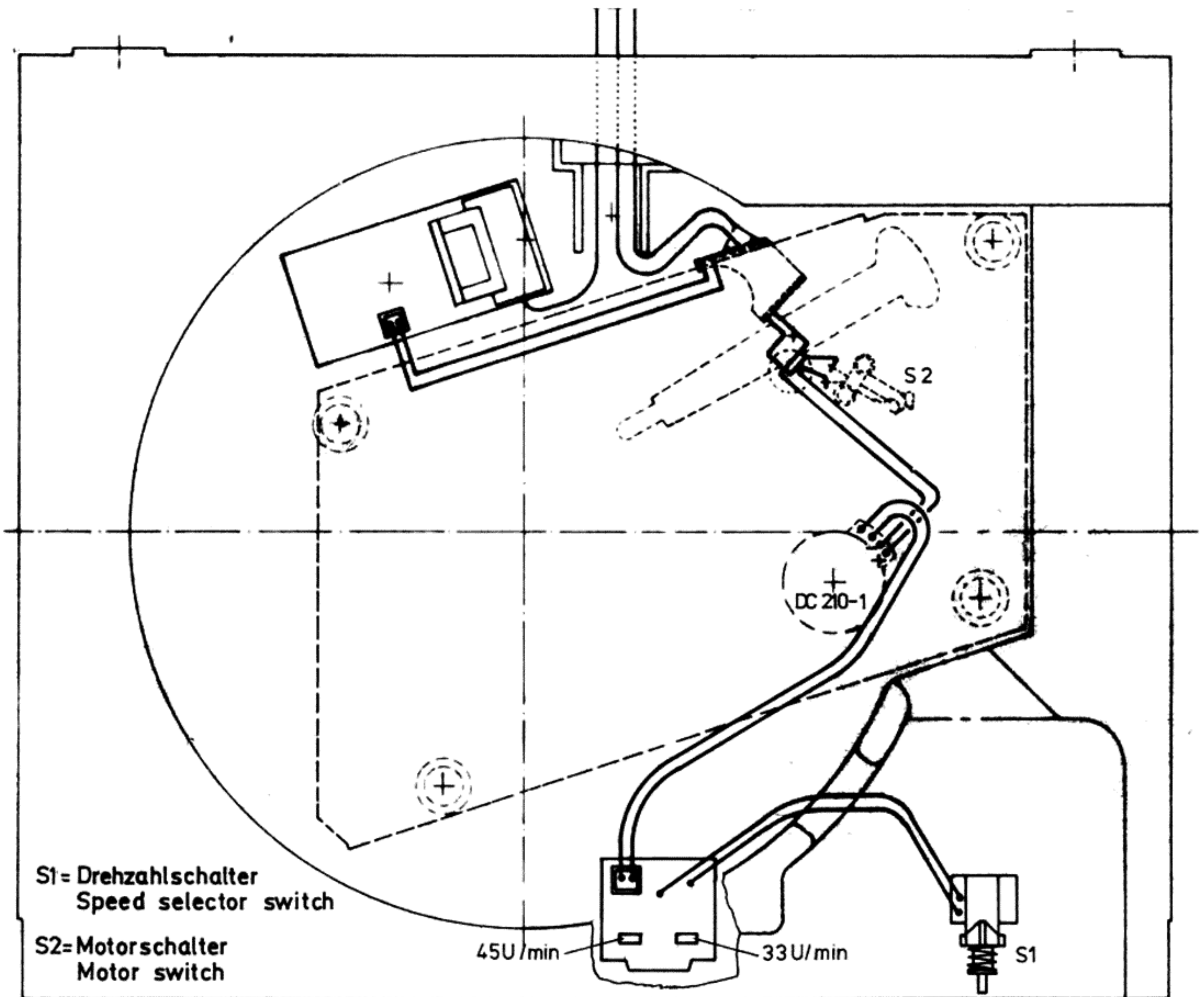
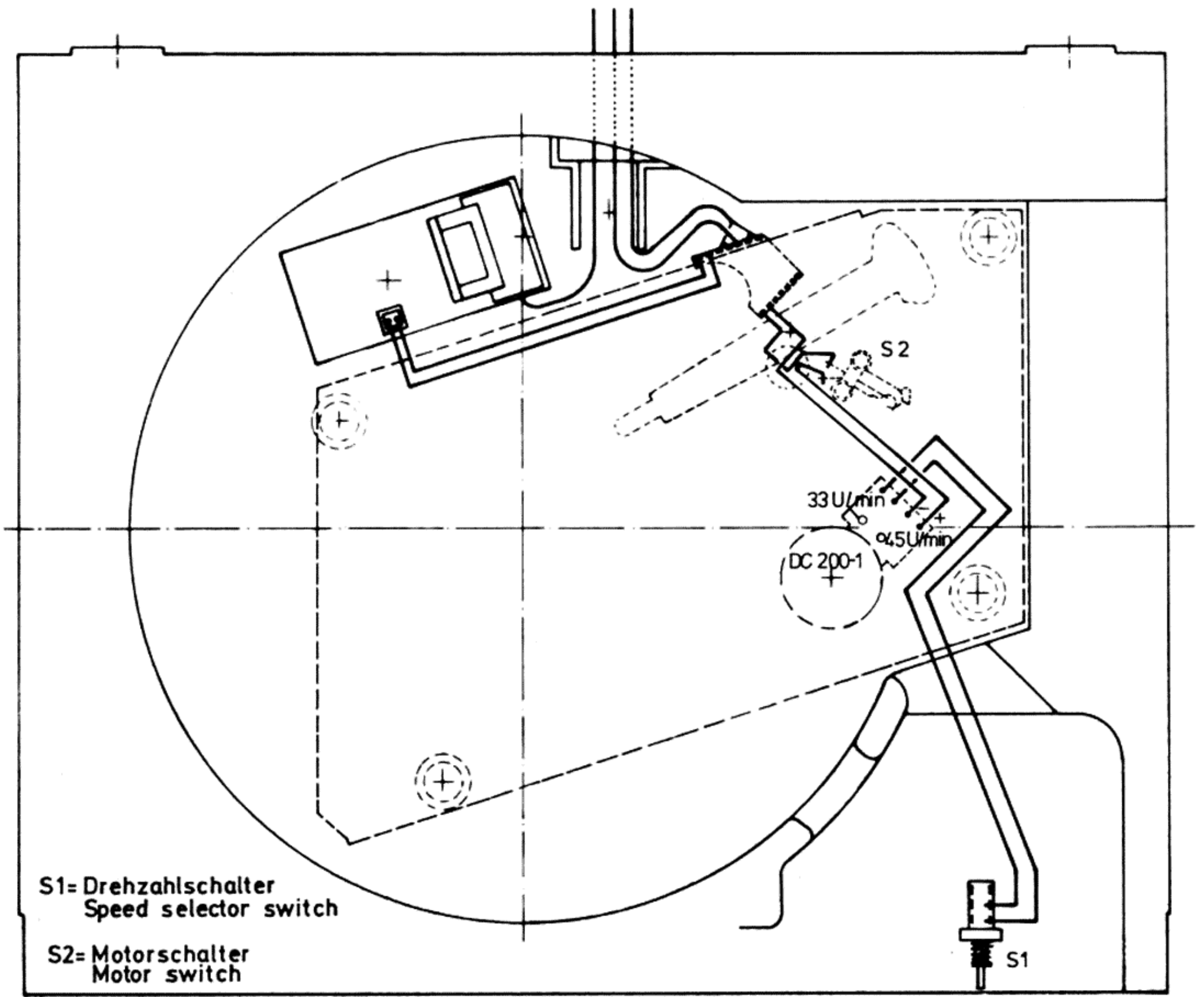


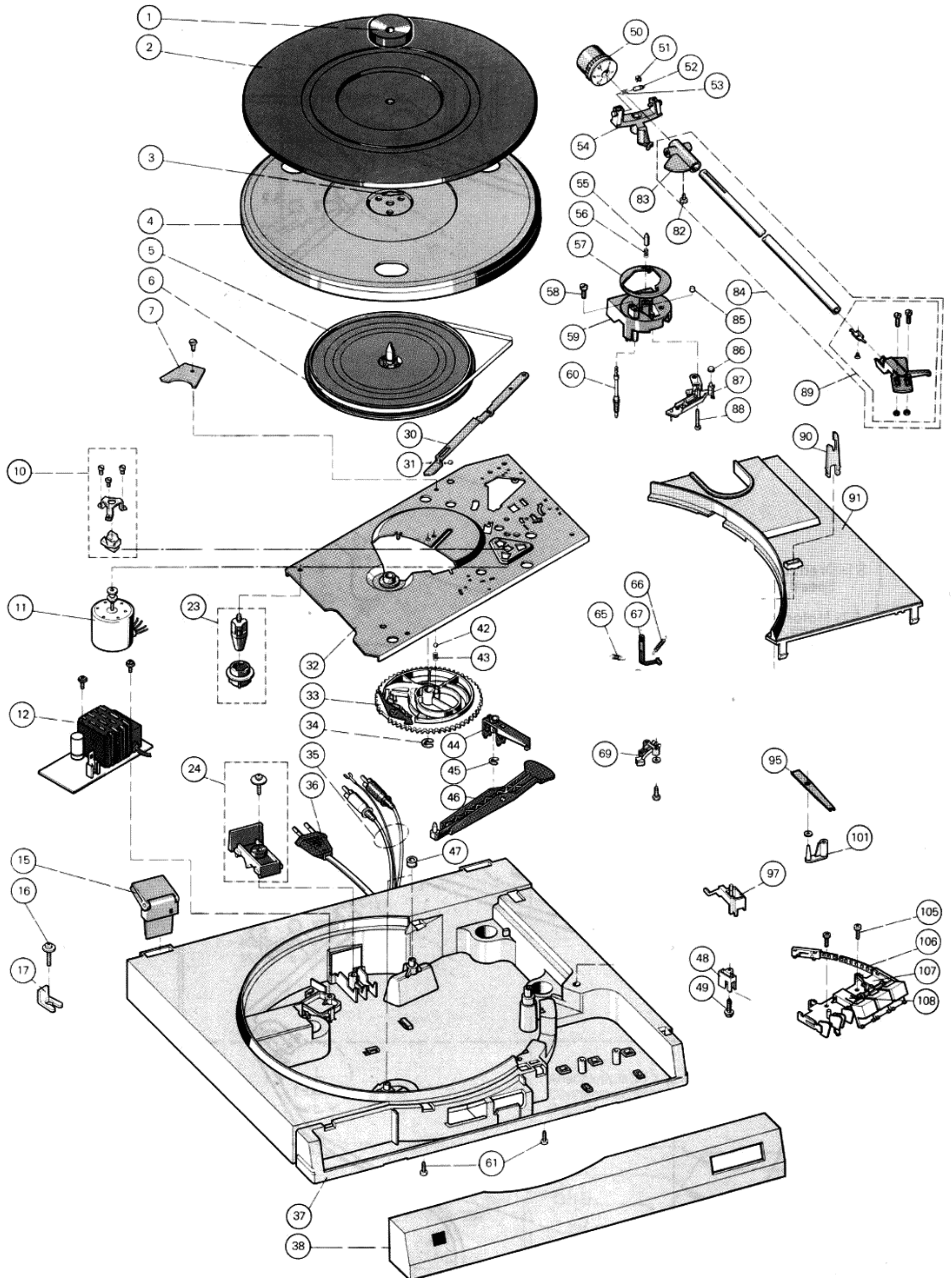
Netzplatte
Power supply board
Plaque secteur



Anschlußplatte 7-polig
Connecting plate 7-pin
Plaque de branchement 7-pôles







Ersatzteile · Replacement parts · Pièces détachée · CS 514

Pos.	Art.-Nr.	Stck	Bezeichnung
1	220212	1	Zentrierstück
2	275365	1	Plattentellerbelag kpl.
3	270557	1	Sicherung
4	275366	1	Plattenteller kpl.
5	273388	1	Antriebsteiler
6	272489	1	Flachriemen
7	272095	1	Anschlußplatte
10	271780	1	Motorbefestigungsteile
11	273393	1	Motor DC 200-1
11	274789	1	Motor DC 210-1
12	275367	1	Netzteil kpl.
13	273127	1	Abdeckkappe
DP 1	227344	4	Diode 1 N 4001
DP 2	227344	4	Diode 1 N 4001
DP 3	227344	4	Diode 1 N 4001
DP 4	227344	4	Diode 1 N 4001
15	273111	2	Scharnier
16	272110	3	PT-Schraube
17	272111	3	Distanzstück
23	273466	4	Aufnahmetopf mit Gummipuffer
24	275349	1	Zugentlastung kpl.
26	274286	1	Reglerplatte
R 9002	263603	2	Steller 2,2 kΩ
R 9003	263603	2	Steller 2,2 kΩ
30	272074	1	Abstellschiene
31	209358	1	Kugel 4
32	275344	1	Grundplatte
33	273390	1	Kurvenrad
34	210148	1	Scheibe 5
35	207301	1	Tonabnehmerkabel Cinch
35	207303	1	Tonabnehmerkabel DIN
36	232995	1	Netzkabel USA
36	232996	1	Netzkabel Europa
37	274133	1	Elastikpuffer
37	275354	1	Konsole CK 43 SM
37	275368	1	Konsole CK 43 AM
38	272883	1	Frontblende CS 514 SM
38	273680	1	Frontblende CS 514 AM
39	275355	1	Abdeckhaube CH 43
42	209358	1	Kugel 4
43	273144	1	Druckfeder
44	270585	1	Lagerbock

Pos.	Art.-Nr.	Stck	Bezeichnung
45	210147	1	Scheibe 4
46	273391	1	Haupthebel
47	274064	1	Dämpfungsscheibe
48	273107	2	Lagerteil
49	273109	2	Schraube B 2,9
50	270530	1	Gewicht
51	210145	1	Scheibe 2,3
52	262864	1	Lagerspitze
53	275371	1	Lagerrahmen
54	229685	1	Druckfeder
55	273427	1	Lagerspitze
56	272068	1	Druckfeder
57	273465	1	Skatingring
58	272119	1	Zylinderschraube M3 x 6
59	273155	1	TA-Sockel kpl. anthrazit
60	273392	1	Heberbolzen
60	273133	1	Druckfeder
65	272077	1	Zugfeder
66	273135	1	Zugfeder
67	272818	1	Skatinghebel
69	274105	1	Mikroschalter
82	272170	1	Schraube
83	275370	1	Lager
84	275372	1	Tonarm
85	237660	1	Steuerpimpel
86	275118	1	Hülse
87	274791	1	Segment
87	223777	1	Steuerpimpel
88	272073	1	Linsenschraube PT 3 x 20
89	270534	1	Tonarmkopf
90	273112	1	Tonarmstütze
91	272880	1	Abdeckung SM
91	273677	1	Abdeckung AM
95	272078	1	Stellschiene
97	273108	1	Hubstück
101	273140	1	Lagerteil
105	269891	1	Linsenschraube
106	272857	1	Flexbandbowdenzug
107	273113	1	Tastatur kpl.
107	273679	1	Tastatur kpl. schwarz
108	273143	1	Druckschalter
108	275352	1	Schalterplatte
	273159	1	Bedienungsanleitung CS 514
	272903	1	Verpackungskarton

Montage / Demontage / Mounting / Dismantle / Montage / Demontage

Änderungen vorbehalten!
Subject to change!
Sous réserve de modification!

