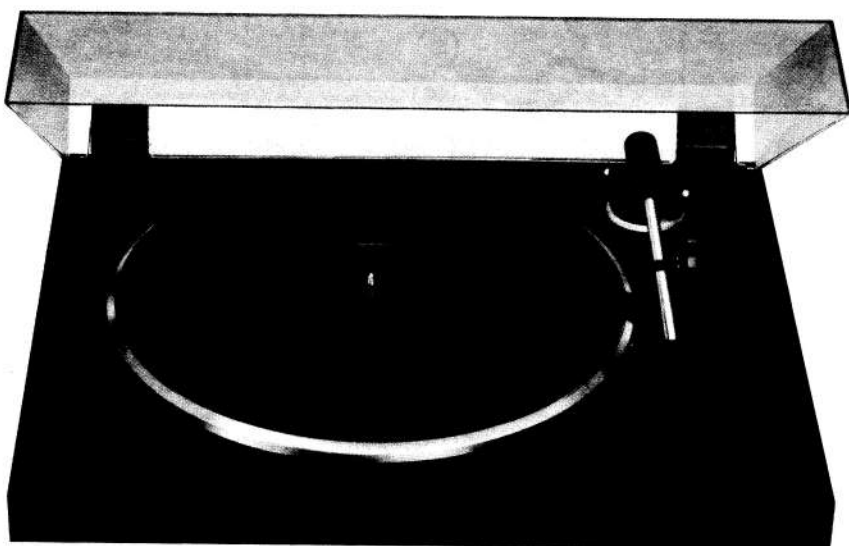


Dual



CS 430

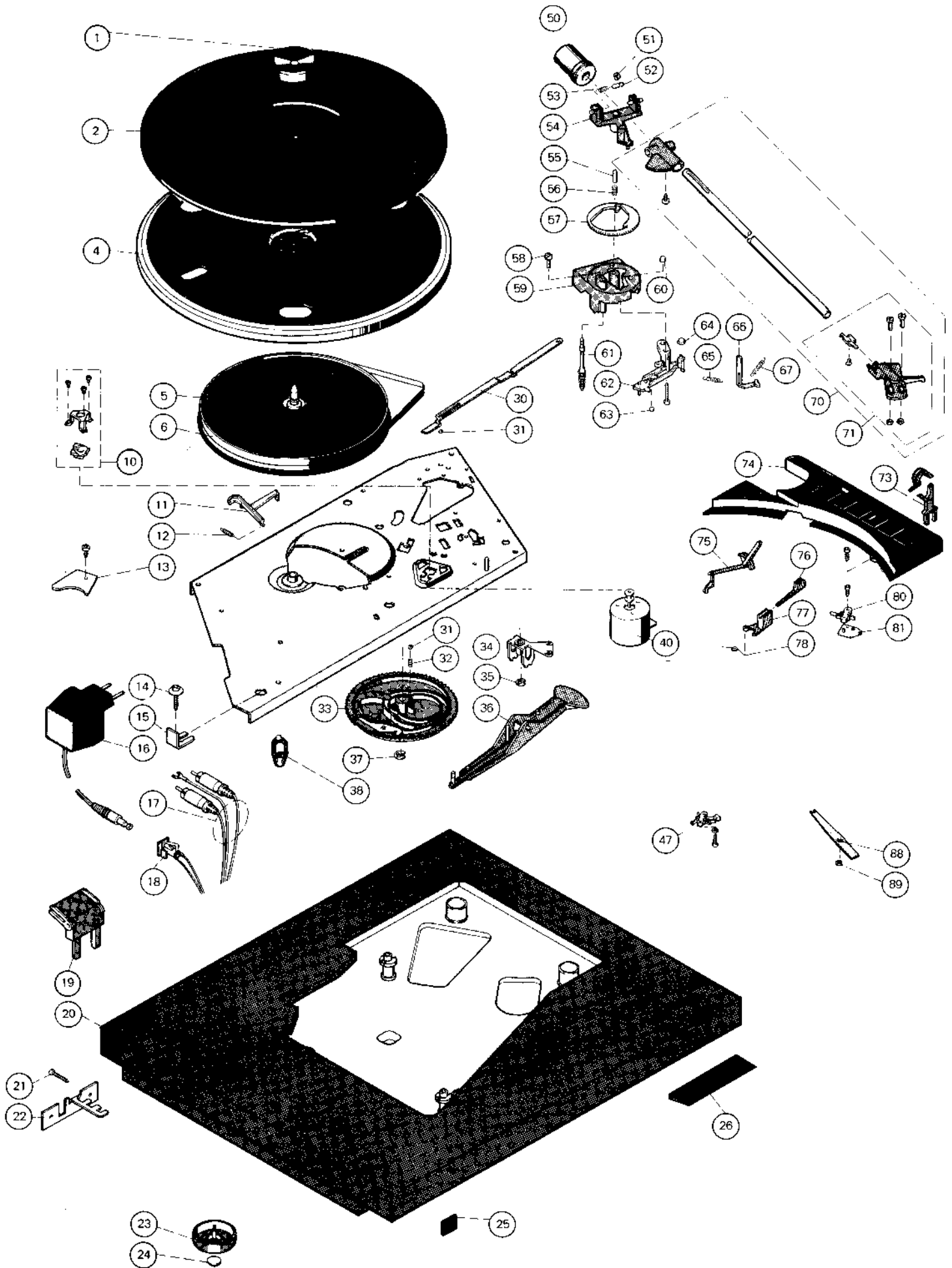
Service-Anleitung
Service Manual
Instructions de Service
Istruzioni di servizio

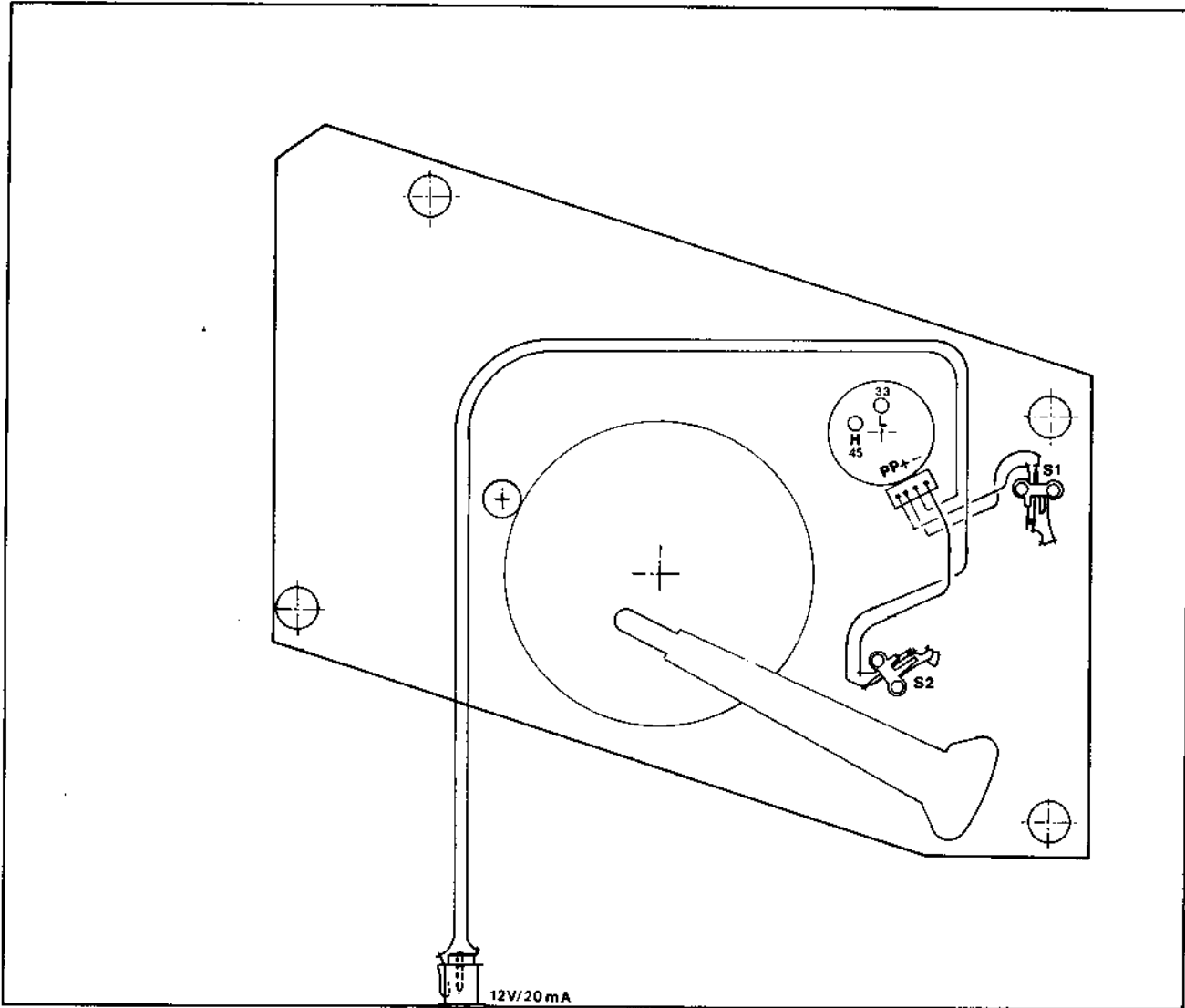
Technische Daten Meßwerte = typische Werte	Technical data Measured values = typical values	Caractéristiques techniques Valeurs mesurées = valeurs typiques	Dati tecnici Valori di misuri = valori tipici	
Riemenantrieb elektronisch-geregelter Gleichstrommotor	Belt drive electronic-controlled DC motor	Entraînement à courroie moteur à courant continu réglé par électronique	Trasmissione a cinghia Motore CC con regolazione elettronica	Dual DC 205
Netzspannung (Steckdosen-Netzgerät)	Mains voltage (Mains set)	Tensions secteur (Adaptateur secteur)	Tensione di rete (presa - alimentatore)	230 V / 50 Hz oder, or, ou 115 V / 60 Hz
Netzfrequenz	Line frequency	Fréquence secteur	Frequenza	50/60 Hz
Leistungsaufnahme	Power requirement	Consommation	Potenza assorbita	1,5 W
Plattenteller-Drehzahlen	Platter speeds	Vitesses du plateau	N° giri piatto disco	33 $\frac{1}{3}$, 45 U/min.
Gleichlaufschwankungen DIN/WRMS	Wow and flutter DIN/WRMS	Tolérance de vites DIN/WRMS	Tolleranza di velocità DIN/WRMS	$\pm 0,08/0,05$ %
Plattenteller verwindungssteifer Alu-Rohrtonarm	Platter distortion-free aluminium tubular tonearm	Plateau bras en tube d'aluminium antitorision	Piatto disco braccio a tubo di alluminio rigido, antitorisione	304 mm \varnothing
Störspannungsabstand (DIN 45 500) Rumpel-Fremdspannungsabstand Rumpel-Geräuschspannungsabstand	Signal-to-noise ratio (DIN 45 500) Rumble unweighted signal-to-noise ratio Rumble weighted signal-to-noise ratio	Rapport signal/bruit (DIN 45 500) Signal/tension extérieure de ronflement Signal/tension perturbatrice de ronflement	Rapporto segnale/rumore (DIN 45 500) Segnale/tensione esterna rombante Segnale/tensione di disturbo rombante	46 dB 68 dB
Effektive Tonarmlänge	Effective tonearm length	Longueur efficace du bras	Lunghezza effettiva del braccio	211 mm
Kröpfungswinkel	Offset angle	Angle de coude	Angolo di piegatura	26°
Überhang	Overhang	Excédent	Eccedenza	19,5 mm
Tangentialer Spurfehlwinkel	Tangential tracking error	Angle tangentiel de l'erreur de piste	Angolo tangenziale di scarto di traccia	0,15°/cm Rad.
Magnet-Tonabnehmer HiFi DIN 45 500 rot R rechter Kanal grün RG rechter Kanal Masse blau GL linker Kanal Masse weiß L linker Kanal	Cartridge HiFi DIN 45 500 red R right channel green RG right channel ground blue GL left channel ground white L left channel	Cellule HiFi DIN 45 500 rouge R canal droit vert RG masse canal droit bleu GL masse canal gauche blanc L canal gauche	Fonorivelatore elettromagnetico HiFi DIN 45 500 rosso R canale destro verde RG massa canale destro blu GL massa canale sinistro bianco L canale sinistro	Dual DMS 245
Diamantnadel sphärisch	Diamond stylus conical	Aiguille/diamant sphériques	Puntina di diamante sferica	Dual DN 245 18 μ m \varnothing
Empfohlene Auflagekraft	Tracking force	Force d'appui	Forza d'appoggio	20 mN (17,5–22,5 mN)
Übertragungsbereich	Frequency range	Bande passante	Banda passante	10 Hz – 20 kHz
Übertragungsfaktor	Output	Facteur de transmission	Fattore di trasmissione	4 mV/5 cms ⁻¹ /1 kHz
Compliance horizontal vertikal	Compliance horizontal vertical	Compliance horizontale verticale	Compliance orizzontale verticale	25 μ m/mN 25 μ m/mN
Tonabnehmergewicht	Cartridge weight	Poids de cellule	Peso fonorivelatore	4,5 g
Gesamtkapazität Tonarmleitung und Tonabnehmerkabel	Total capacitance Tonearm leads and audio-cables	Capacité totale Câble du bras et câble de la cellule	Capacità totale Cavo braccio e fonorivelatore	ca. 160 pF
Abmessungen (B x H x T)	Dimensions (W x H x D)	Dimensions (L x H x P)	Dimensioni (L x A x P)	460 x 119 x 360

Dual GmbH · Postfach 1144 · 7742 St. Georgen/Schwarzwald

921 575 0289

Copyright by Dual

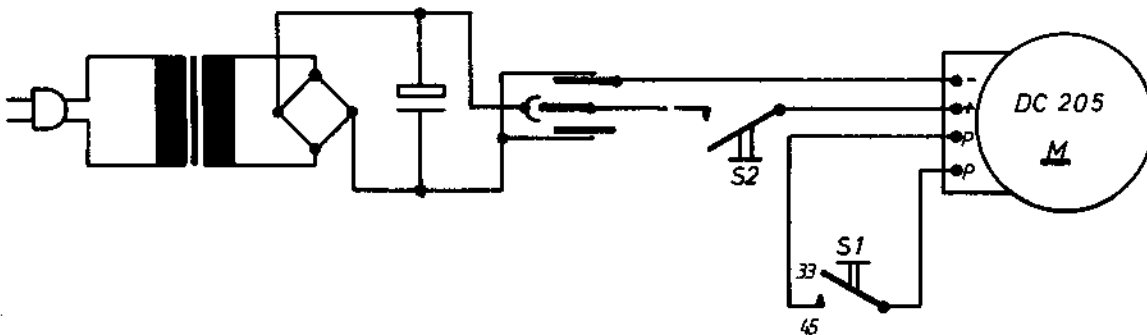




S1 = Drehzahlswitch / Speed selector switch / Commutateur de vitesse / Selettore velocità
S2 = Motorschalter / Motor switch / Interrupteur de moteur / Interruttore motore

Abgleich / Alignment / Alignement / Taratura

- 1. n33 1/3 U/min. L
- 2. n45 U/min. H



Ersatzteile · Replacement parts · Pièces détachées · Lista ricambi · CS 430

Pos.	Art.-Nr.	Bezeichnung
1	274 304	Zentrierstück
2	281 434	Plattentellerbelag
4	281 435	Plattenteller
5	273 388	Antriebsteller
6	272 489	Flachriemen
10	271 780	Motorbefestigungsteile
11	272 081	Startschieber
12	273 580	Zugfeder
13	272 095	Leiterplatte
14	272 110	Schraube 4 × 20
15	272 111	Distanzstück
16	285 417	Steckernetzgerät 230 V, 50/60 Hz EUR
16	285 419	Steckernetzgerät 115 V, 60 Hz USA
16	285 418	Steckernetzgerät 240 V, 50 Hz ENGL
17	207 301	Tonabnehmerkabel Cinch
18	285 022	Buchse-Kleinspannung
19	279 005	Schamier
20	277 090	CH 45 Abdeckhaube
20	285 270	Gehäuse komplett
21	285 021	Befestigungsblech
22	285 014	Schraube 3,5 × 20
23	285 393	Fuß
24	229 816	Elastikpuffer
25	234 533	DUAL-Schild
26	285 173	Frontpult CS 430
30	272 074	Abstellschiene
31	209 358	Kugel 4
32	273 144	Druckfeder
33	273 390	Kurvenrad
34	285 036	Lagerbock
35	210 147	Sich.-Scheibe 4
36	273 391	Haupthebel
37	210 148	Sich.-Scheibe 5
38	273 468	Gummipuffer
40	285 026	DC-Motor DUAL DC 205
41	272 062	Klinke
42	272 055	Schaltarm
43	226 895	Scheibe 5,1 × 10 × 0,75

Änderungen vorbehalten!

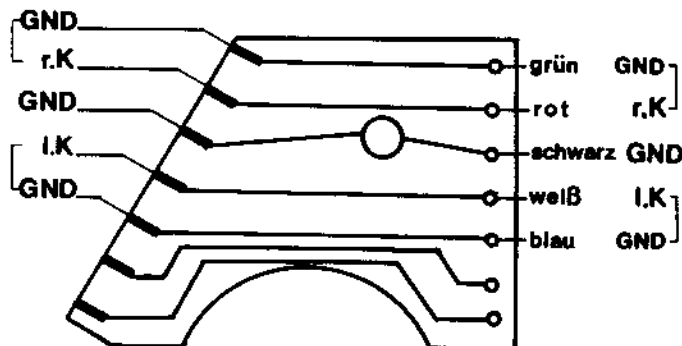
Subject to change!

Pos.	Art.-Nr.	Bezeichnung
44	272 438	Kugel 5
45	234 303	Druckfeder
46	276 210	Umschaltwinkel
47	274 105	Mikroschalter
48	210 147	Sich.-Scheibe 4
50	285 407	Gewicht
51	210 145	Sich.-Scheibe 2,3
52	262 864	Lagerspitze
53	229 685	Druckfeder
54	272 830	Lagerrahmen
55	273 426	Lagerspitze
56	272 068	Druckfeder
57	285 031	Skatingring bedruckt
58	272 119	Schraube M 3 × 6
59	285 032	Ta-Sockel
60	279 755	Steuerpimpel
61	281 400	Heberbolzen
62	277 082	Segment
63	276 848	Druckfeder
64	275 118	Hülse
65	272 077	Zugfeder
66	276 625	Skatinghebel
67	273 135	Zugfeder
70	280 548	Tonarm
71	273 397	Tonarmkopf
73	285 181	Tonarmstütze
74	285 039	Abdeckung
75	276 370	Lifthebel
76	276 373	Schalttaste
77	276 371	Umschaltgabel
78	272 373	Schenkelfeder
79	277 469	Schalttschiene
80	285 074	Mikroschalter
81	280 796	Distanzstück
	285 044	Bedienungsanleitung CS 430
	281 239	Faltschachtel
	285 027	Seitenschale

Sous réserve de modification!

Con riserva di modifiche!

Anschlußplatte 7-polig
 Connecting plate 7-pin
 Plaque de branchement 7-pôles
 Piastra a 7 poli



grün = green / vert / verde
 rot = red / rouge / rosso
 schwarz = black / noire / nero
 weiß = white / blanc / bianco
 blau = blue / bleu / blu