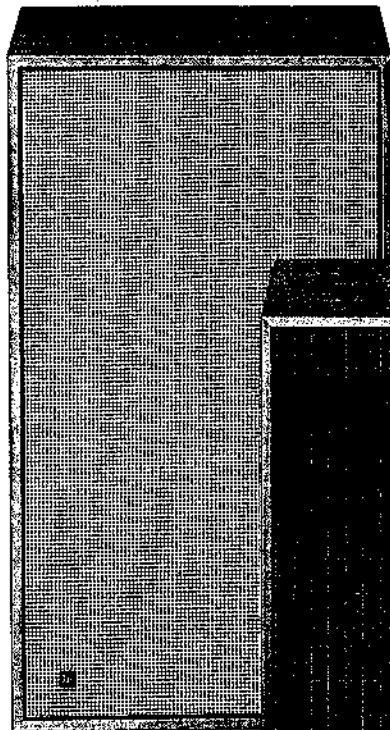
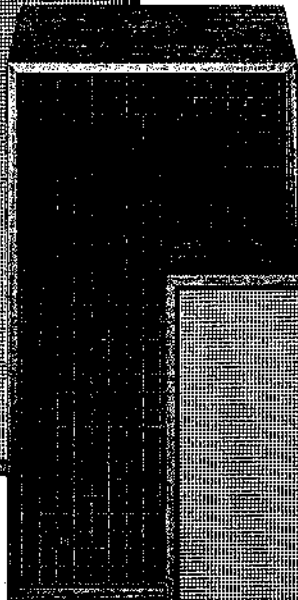


Ausgabe November 1971

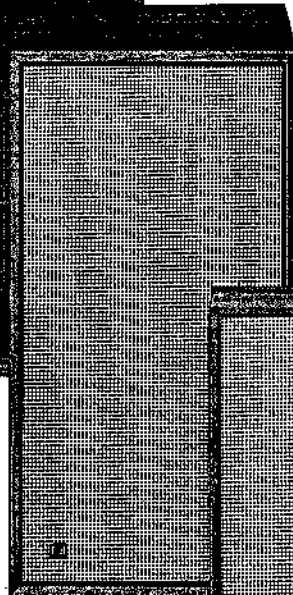
HiFi – Lautsprecherboxen Service – Information



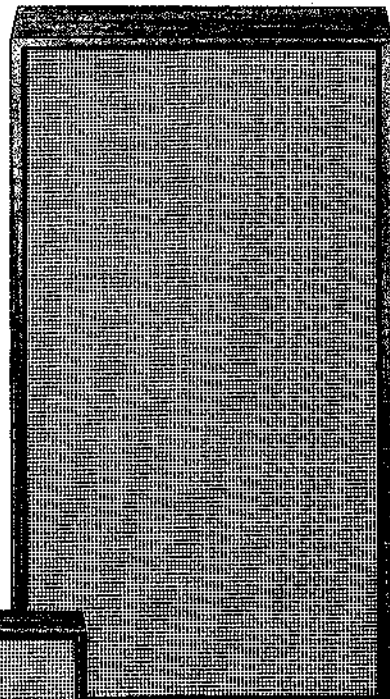
CL 180



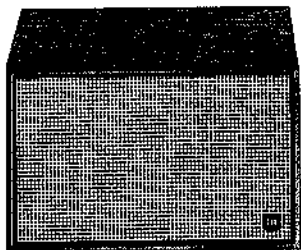
CL 140
CL 141



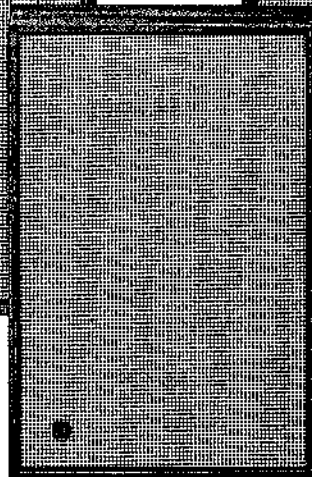
CL 170



CL 150



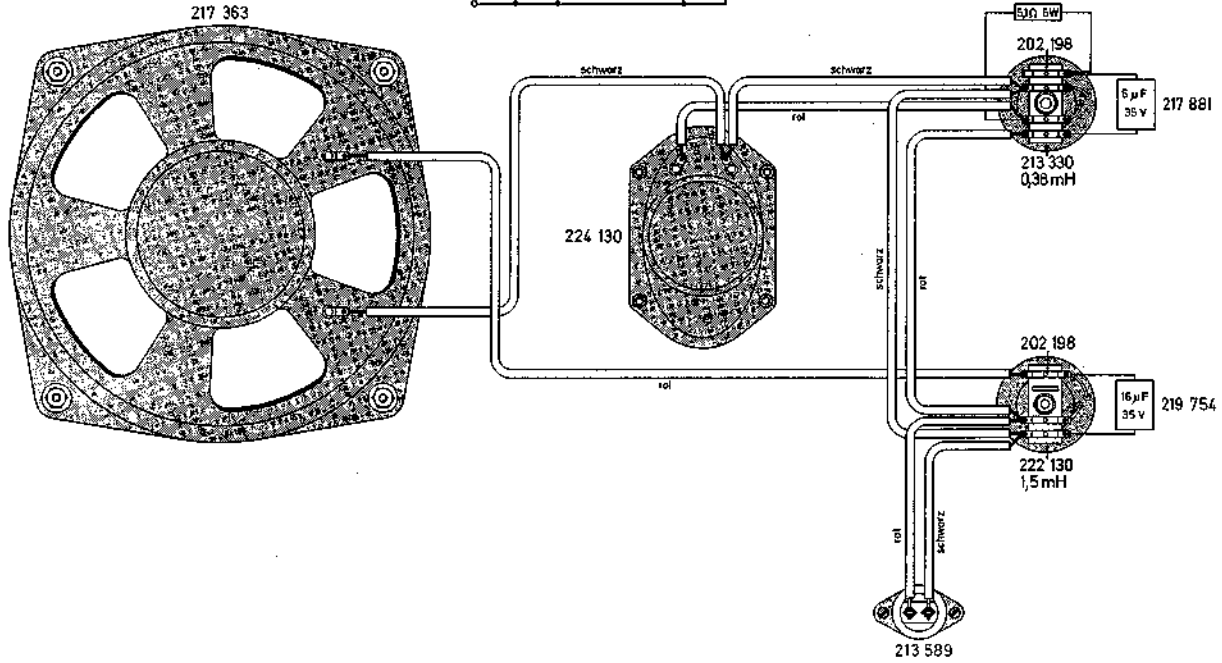
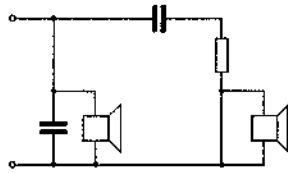
CL 130



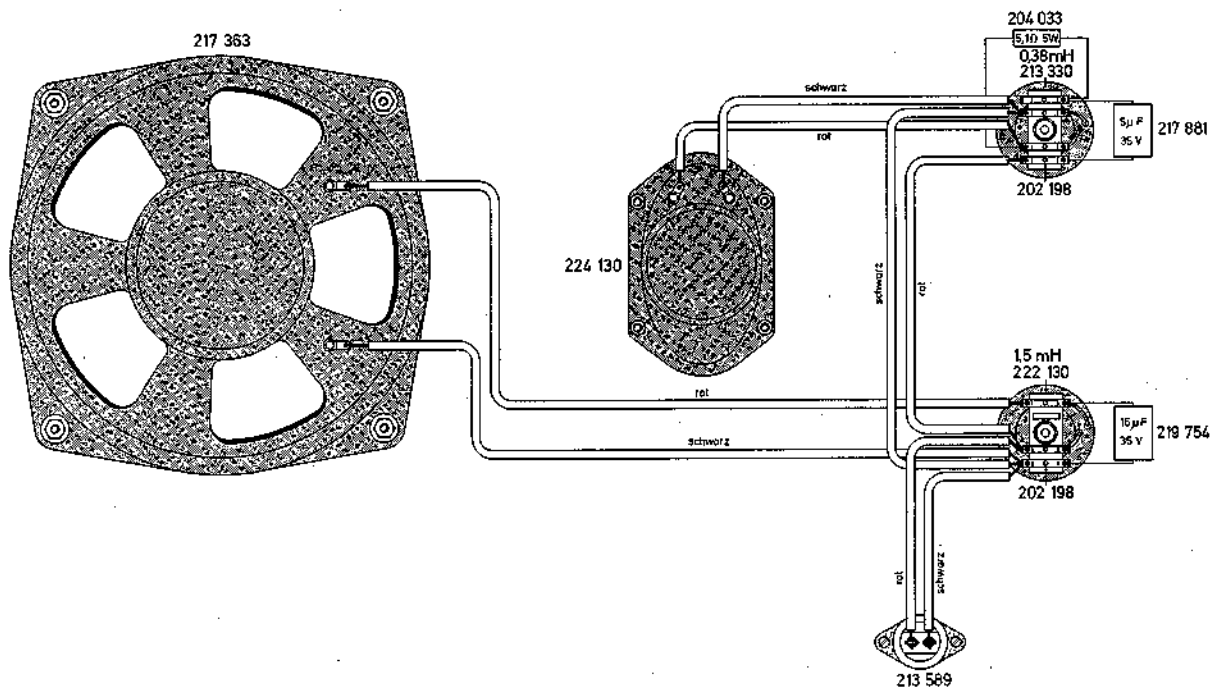
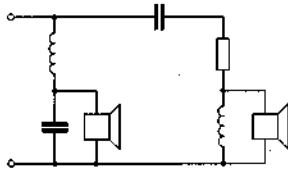
CL 120

Dual Gebrüder Steidinger · 7742 St. Georgen/Schwarzwald

CL 120



CL 130



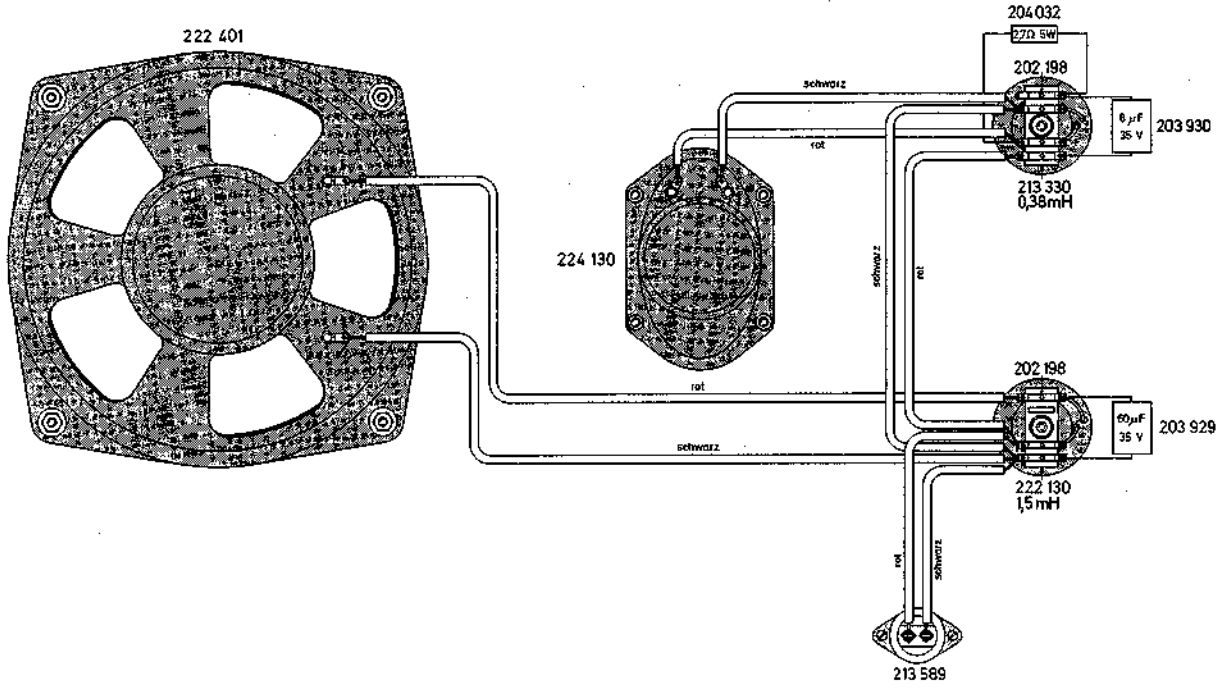
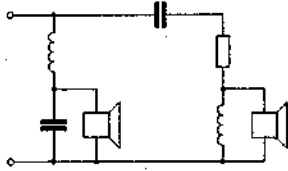
Technische Daten

	CL 120	CL 130
Übertragungsbereich	50 Hz – 20 kHz nach DIN 45 500	50 Hz – 20 kHz nach DIN 45 500
Eigenresonanz	80 Hz	80 Hz
Nennscheinwiderstand	4 Ohm	4 Ohm
Nennbelastbarkeit	20 Watt	20 Watt
Musikbelastbarkeit	30 Watt	30 Watt
Betriebsleistung	4,6 Watt (gemessen unter Wohnraumbedingungen Meßsignal Rosa Rauschen, Mikrofonabstand 3 m, Schalldruck 4 µb bzw. 86 dB)	4,6 Watt (gemessen unter Wohnraumbedingungen, Meßsignal Rosa Rauschen, Mikrofonabstand 3 m, Schalldruck 4 µb bzw. 86 dB)
Empfohlene Verstärkerleistung	10 – 20 Watt/Kanal	10 – 20 Watt/Kanal
Klirrfaktor nach DIN 45 500	gemessen bei Betriebsleistung von 250 Hz – 600 Hz ≤ 2 % von 600 Hz – 20 kHz ≤ 1 %	gemessen bei Betriebsleistung von 250 Hz – 600 Hz ≤ 2 % von 600 Hz – 20 kHz ≤ 1 %
Bestückung	1 Spezial-Tiefertonlautsprecher 130 mm φ, Schwingspule 25 mm φ, Luftspaltinduktion 12 000 Gauß, magnetischer Fluß 57 000 Maxwell, 1 Spezial-Hochtonlautsprecher 105 x 70 mm, Schwingspule 16 mm φ, Luftspaltinduktion 10 000 Gauß, magnetischer Fluß 21 000 Maxwell, 2 LC-Frequenzweichen, Trennfrequenz 1 700 Hz, Filtersteilheit 12 dB/Oktave	1 Spezial-Tiefertonlautsprecher 130 mm φ, Schwingspule 25 mm φ, Luftspaltinduktion 12 000 Gauß, magnetischer Fluß 57 000 Maxwell, 1 Spezial-Hochtonlautsprecher 105 x 70 mm, Schwingspule 16 mm φ, Luftspaltinduktion 10 000 Gauß, magnetischer Fluß 21 000 Maxwell, 2 LC-Frequenzweichen, Trennfrequenz 1 700 Hz, Filtersteilheit 12 dB/Oktave
Anschluß	versenkte Normbuchse nach DIN 41 529 1 Anschlußkabel (4 m) liegt bei	versenkte Normbuchse nach DIN 41 529 1 Anschlußkabel (4 m) liegt bei
Abmessungen	400 x 270 x 75 mm (H x B x T)	260 x 160 x 200 mm (H x B x T)
Bruttovolumen	8 Liter	8,3 Liter
Gewicht	3,6 kg	3,4 kg

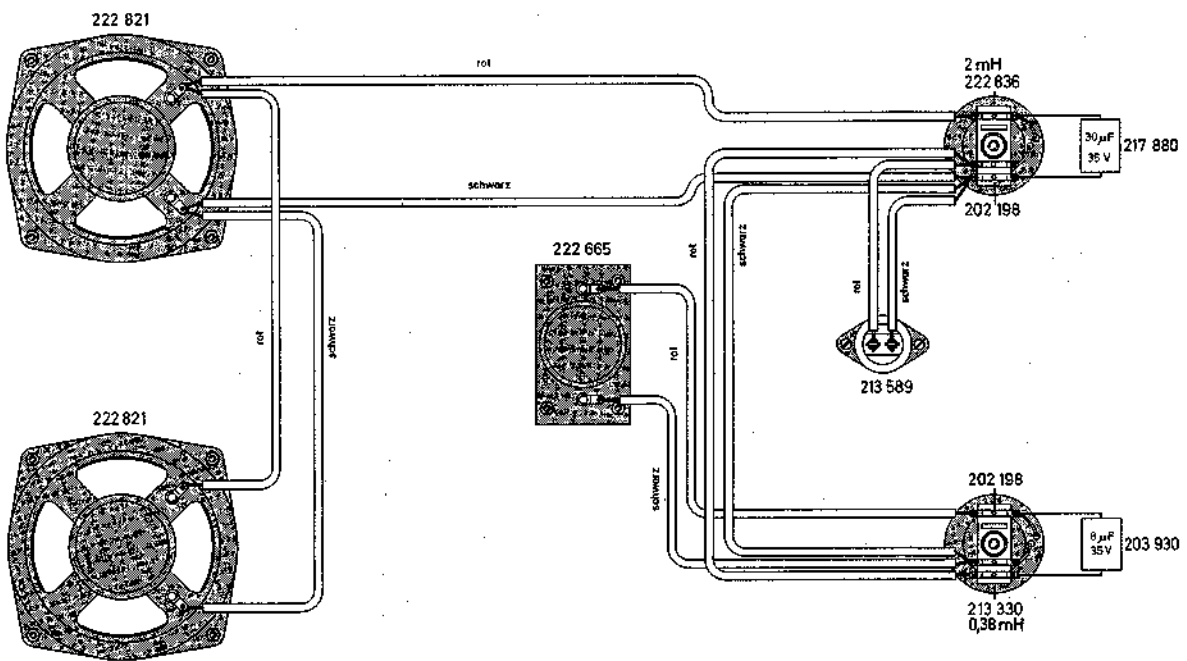
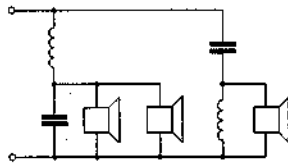
Ersatzteile

CL 120	CL 130	Bezeichnung	Anzahl pro Box
223 962	223 958	Gehäuse nußbaum kpl.	1
223 964	223 960	Gehäuse weiß kpl.	1
219 833	223 959	Rückwand kpl.	1
217 363	217 363	Tieferton-Lautsprecher 130 mm φ	1
224 130	224 130	Hochton-Lautsprecher 105 x 70 mm	1
222 130	222 130	Tieftonspule 1,5 m H	1
213 330	213 330	Hochtonspule 0,38 mH	1
218 306	218 306	Spulenhalter für Tieftonspule	1
218 307	218 307	Spulenhalter für Hochtonspule	1
202 198	202 198	Lötösenleiste 5-teilig	2
203 925	203 925	Steckerwanne kpl.	1
222 966	222 966	Distanzrolle	4
217 810		Distanzstück	1
213 589	213 589	Lautsprecherbuchse 2-polig	1
222 148		Schaumstoffmatte 370 x 240 x 50 mm	1
	214 889	Schaumstoffmatte 230 x 130 x 50 mm	2
214 891	214 891	Schutzfilz (4 Scheiben)	1
221 918	221 920	Typenschild	1
217 881	217 881	Tonfrequenz-Elyt-Kondensator 5 µF / 35 V / 20 %	1
219 754	219 754	Tonfrequenz-Elyt-Kondensator 16 µF / 35 V / 20 %	1
204 033	204 033	Drahtwiderstand 5,1 Ohm / 5 W / 10 %	1
210 361	210 361	Sechskantmutter M 3	8
	210 367	Sechskantmutter M 4	2
210 609		Scheibe 3,2 / 10 / 1 St (für Hochton-Lautsprecher)	8
	210 641	Scheibe 4,2 / 10 / 1 St (für Tiefton-Lautsprecher)	8
	204 367	Senkschraube AM 4 x 36	1
	204 366	Senkschraube AM 4 x 50	1
212 382		Senkschraube mit Kreuzschlitz AM 4 x 12	1
216 481	216 481	Senkblechschraube mit Kreuzschlitz B 2,9 x 9,5	4
217 590	217 590	Spanplatten-Senkschraube mit Kreuzschlitz 4 x 25 (für Rückwand)	10/6
204 368		Zylinderschraube M 4 x 40	1
204 369		Zylinderschraube M 4 x 25	1
215 888	215 888	Dual-Zeichen	1
221 455	221 455	Sperrscheibe 5	1
208 811	208 811	Lautsprecherkabel kpl.	1
209 433	209 433	Lautsprecherstecker	2
223 965	223 961	Verpackungskarton kpl.	1
222 143	222 135	Datenblatt	

CL 140/141



CL 150



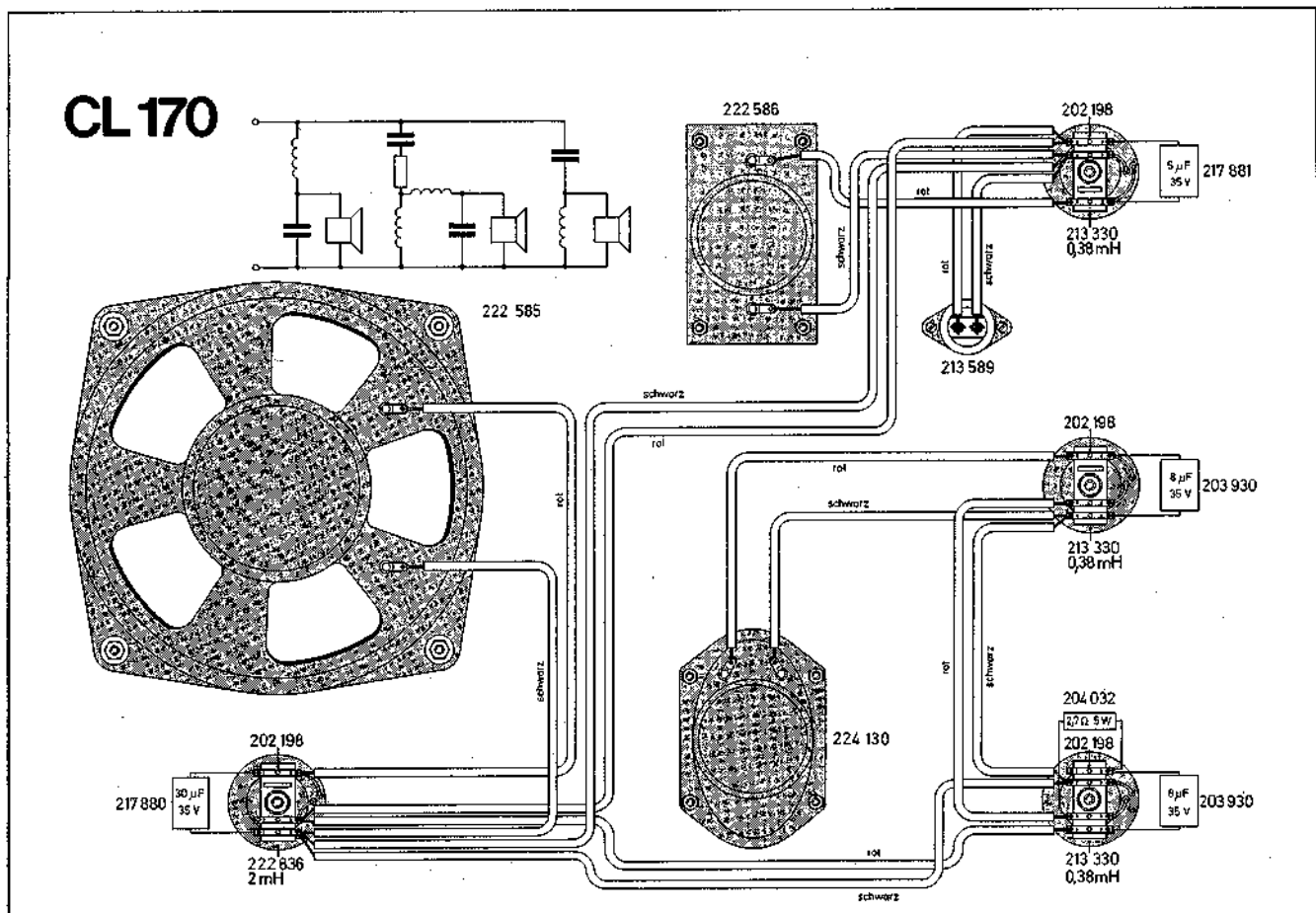
Technische Daten

	CL 140 / 141	CL 150
Übertragungsbereich	40 Hz – 20 kHz nach DIN 45 500	40 Hz – 25 kHz nach DIN 45 500
Eigenresonanz	70 Hz	75 Hz
Nennscheinwiderstand	4 Ohm	4 Ohm
Nennbelastbarkeit	20 Watt	30 Watt
Musikbelastbarkeit	35 Watt	40 Watt
Betriebsleistung	3 Watt (gemessen unter Wohnraumbedingungen, Meßsignal Rosa Rauschen, Mikrofonabstand 3 m, Schalldruck 4 µb bzw. 86 dB)	4,4 Watt (gemessen unter Wohnraumbedingungen, Meßsignal Rosa Rauschen, Mikrofonabstand 3 m, Schalldruck 4 µb bzw. 86 dB)
Empfohlene Verstärkerleistung	10 – 25 Watt/Kanal	10 – 40 Watt/Kanal
Klirrfaktor nach DIN 45 500	gemessen bei Betriebsleistung von 250 Hz – 600 Hz ≤ 2 % von 600 Hz – 20 kHz ≤ 1 %	gemessen bei Betriebsleistung von 250 Hz – 25 kHz ≤ 1 %
Bestückung	1 Spezial-Tieftonlautsprecher 195 mm φ, Schwingspule 25 mm φ, Luftspaltinduktion 12 000 Gauß, magnetischer Fluß 57 000 Maxwell. 1 Spezial-Hochtonlautsprecher 105 x 70 mm, Schwingspule 16 mm φ, Luftspaltinduktion 10 000 Gauß, magnetischer Fluß 21 000 Maxwell. 2 LC-Frequenzweichen, Trennfrequenz 1 200 Hz, Filtersteilheit 12 dB/Oktave	2 Spezial-Tieftonlautsprecher 130 mm φ, Schwingspule 25 mm φ, Luftspaltinduktion 12 000 Gauß, magnetischer Fluß 57 000 Maxwell. 1 Spezial-Hochtonlautsprecher mit hemisphärischer Kalottenmembran (dome type) 25 mm φ, Schwingspule 25 mm φ, Luftspaltinduktion 12 000 Gauß, magnetischer Fluß 31 000 Maxwell. 2 LC-Frequenzweichen, Trennfrequenz 1 500 Hz, Filtersteilheit 12 dB/Oktave.
Anschluß	versenkte Normbuchse nach DIN 41 529 1 Anschlußkabel (4 m) liegt bei	versenkte Normbuchse nach DIN 41 529 1 Anschlußkabel (4 m) liegt bei
Abmessungen	477 x 250 x 203 mm (H x B x T)	590 x 330 x 105 mm (H x B x T)
Bruttovolumen	24 Liter	20 Liter
Gewicht	6,7 kg	8,8 kg

Ersatzteile

CL 140/141	CL 150	Bezeichnung	Anzahl pro Box
224 005	223 993	Gehäuse nußbaum kpl.	1
224 002	223 995	Gehäuse weiß kpl.	1
224 003		Gehäuse kpl. (CL 141)	1
224 004		Rückwand kpl.	1
	223 994	Rückwand nußbaum kpl.	1
	223 996	Rückwand weiß kpl.	1
222 447	222 490	Lautsprechergitter kpl.	1
223 081		Lautsprechergrill kpl. (CL 141)	1
222 401		Tiefton-Lautsprecher 190 mm φ	1
	222 821	Tiefton-Lautsprecher 130 mm φ	2
224 130		Hochton-Lautsprecher 105 x 70 mm	1
	222 665	Kalotten-Hochton-Lautsprecher 25 mm φ	1
222 130		Tieftonspule 1,5 mH	1
	222 836	Tieftonspule 2 mH	1
213 330	213 330	Hochtonspule 0,38 mH	1
218 307	218 307	Spulenhalter für Hochtonspule	1
218 306		Spulenhalter für Tieftonspule	1
202 198	202 198	Lötösenleiste 5-teilig	2
203 925	203 925	Steckerwanne kpl.	1
220 072	222 966	Distanzrolle	4/8
	217 610	Distanzstück	1
213 589	213 589	Lautsprecherbuchse 2-polig	1
217 581		Schaumstoffmatte 450 x 220 x 50 mm	2
	222 822	Schaumstoffmatte 560 x 330 x 50 mm	1
214 891	214 891	Schutzfilz (4 Scheiben)	1
222 443	222 968	Typenschild	1
223 078		Typenschild (CL 141)	1
203 930	203 930	Tonfrequenz-Elyt-Kondensator 8 µF / 35 V / 20 %	1
203 929		Tonfrequenz-Elyt-Kondensator 60 µF / 35 V / 20 %	1
	217 880	Tonfrequenz-Elyt-Kondensator 30 µF / 35 V / 20 %	1
204 032		Draht-Widerstand 2,7 Ohm / 5 W / 10 %	1
210 361	210 361	Sechskantmutter M 3	4/12
210 367	210 367	Sechskantmutter M 4	6/2
210 609	210 609	Scheibe 3,2 / 10 / 1 St	4/12
210 639	210 639	Scheibe 4,2 / 10 / 0,5 St	2/3
	210 649	Scheibe 4,2 / 14 / 2 St	2
210 641		Scheibe 4,2 / 10 / 1 St	4
223 388	223 388	Scheibe 6,2 / 16 / 2 HPP	1

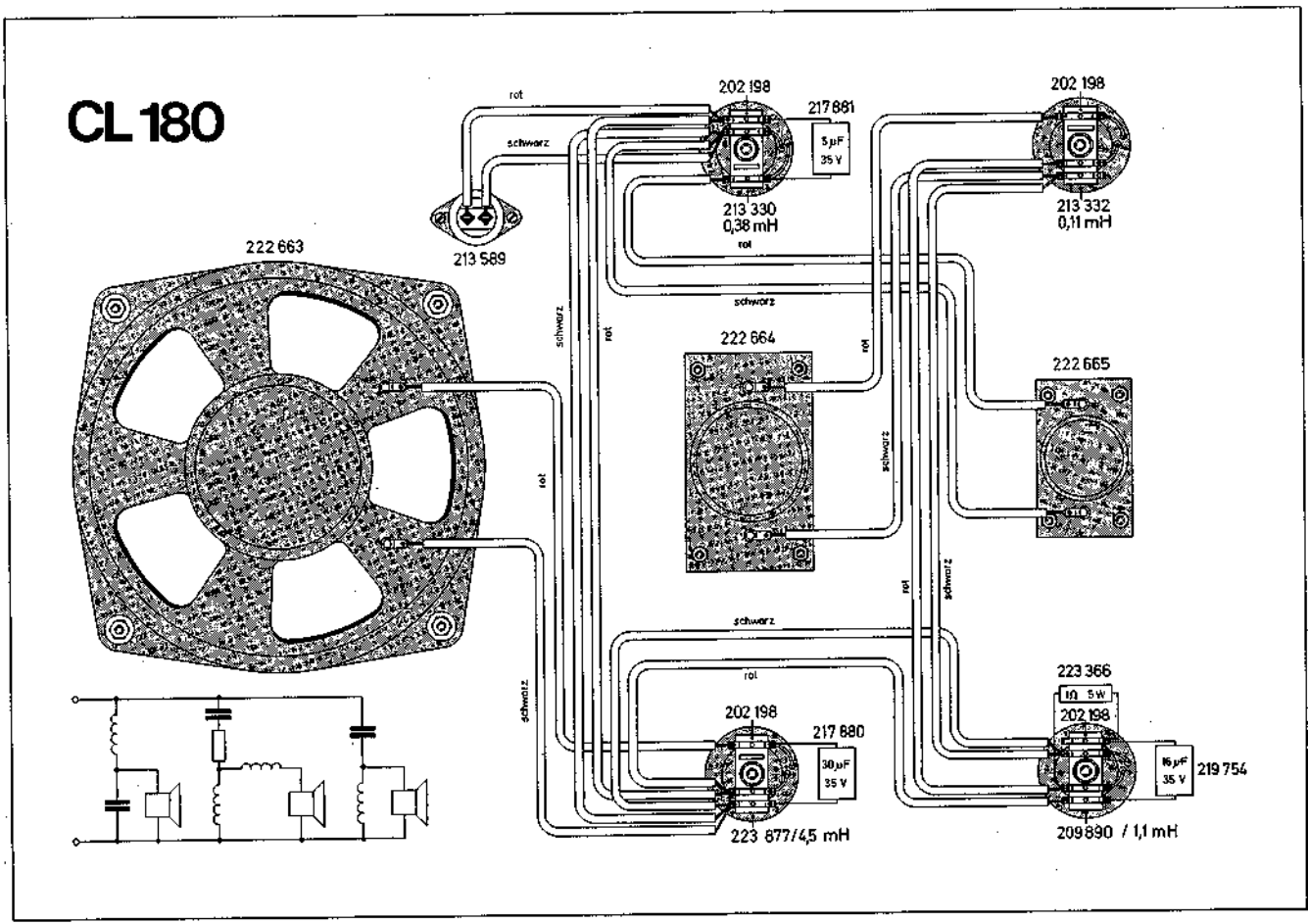
CL 140/141	CL 150	Bezeichnung	Anzahl pro Box
216 481	216 481	Senkblechschraube mit Kreuzschlitz B 2,9 x 9,5	4
	222 494	Senkschraube mit Kreuzschlitz AM 5 x 20	4
	216 580	Senkschraube mit Kreuzschlitz AM 4 x 20	1
204 367	204 367	Senkschraube AM 4 x 35	1
204 366		Senkschraube AM 4 x 50	1
	222 788	Senkschraube AM 4 x 60	1
217 590		Spanplatten-Senkschraube mit Kreuzschlitz 4 x 25	8
	204 418	Spanplatten-Senkschraube mit Kreuzschlitz 4 x 30	10
208 811	208 811	Lautsprecherkabel kpl.	1
209 433	209 433	Lautsprecherstecker	2
	222 789	Distanzhülse	1
222 449	222 449	Dual-Zeichen	1
221 455	221 455	Sperrscheibe 5	1
223 991	223 992	Verpackungskarton kpl.	1
222 445	222 970	Datenblatt	



Technische Daten

Übertragungsbereich	CL 170 30 Hz – 25 kHz nach DIN 45 500
Eigenresonanz	70 Hz
Nennscheinwiderstand	4 Ohm
Nennbelastbarkeit	40 Watt
Musikbelastbarkeit	60 Watt
Betriebsleistung	3 Watt (gemessen unter Wohnraumbedingungen, Meßsignal Rosa Rauschen, Mikrofonabstand 3 m, Schalldruck 4 µb bzw. 86 dB)
Empfohlene Verstärkerleistung	10 – 50 Watt/Kanal
Klirrfaktor nach DIN 45 500	gemessen bei Betriebsleistung von 250 Hz – 25 kHz ≤ 1 %
Bestückung	1 Spezial-Tieftonlautsprecher 195 mm φ, Schwingspule 37 mm φ, Luftspaltinduktion 12 000 Gauß, magnetischer Fluß 102 000 Maxwell. 1 Spezial-Mitteltonlautsprecher 105 x 70 mm, Schwingspule 16 mm φ, Luftspaltinduktion 10 000 Gauß, magnetischer Fluß 21 000 Maxwell. 1 Spezial-Hochtonlautsprecher mit hemisphärischer Kalottenmembran (dome type) 25 mm φ, Schwingspule 25 mm φ, Luftspaltinduktion 12 000 Gauß, magnetischer Fluß 31 000 Maxwell. 4 LC-Frequenzweichen, Trennfrequenzen 1 200 Hz/ 6 000 Hz, Filtersteilheit 12 dB/Oktave.
Anschluß	versenkte Normbuchse nach DIN 41 529 1 Anschlußkabel (4 m) liegt bei
Abmessungen	477 x 250 x 203 mm (H x B x T)
Bruttovolumen	24 Liter
Gewicht	8,4 kg

Übertragungsbereich	CL 180 25 Hz – 25 kHz nach DIN 45 500
Eigenresonanz	55 Hz
Nennscheinwiderstand	4 Ohm
Nennbelastbarkeit	40 Watt
Musikbelastbarkeit	60 Watt
Betriebsleistung	2,3 Watt (gemessen unter Wohnraumbedingungen, Meßsignal Rosa Rauschen, Mikrofonabstand 3 m, Schalldruck 4 µb bzw. 86 dB)
Empfohlene Verstärkerleistung	10 – 50 Watt/Kanal
Klirrfaktor nach DIN 45 500	gemessen bei Betriebsleistung von 250 Hz – 25 kHz ≤ 1 %
Bestückung	1 Spezial-Tieftonlautsprecher 245 mm φ, Schwingspule 37 mm φ, Luftspaltinduktion 12 000 Gauß, magnetischer Fluß 102 000 Maxwell. 1 Spezial-Mitteltonlautsprecher mit hemisphärischer Kalottenmembran (dome type) 37 mm φ, Schwingspule 37 mm φ, Luftspaltinduktion 12 000 Gauß, magnetischer Fluß 102 000 Maxwell. 1 Spezial-Hochtonlautsprecher mit hemisphärischer Kalottenmembran (dome type) 25 mm φ, Schwingspule 25 mm φ, Luftspaltinduktion 12 000 Gauß, magnetischer Fluß 31 000 Maxwell. 4 LC-Frequenzweichen, Trennfrequenzen 800 Hz/ 6 000 Hz, Filtersteilheit 12 dB/Oktave.
Anschluß	versenkte Normbuchse nach DIN 41 529 1 Anschlußkabel (4 m) liegt bei
Abmessungen	590 x 330 x 220 mm (H x B x T)
Bruttovolumen	43 Liter
Gewicht	13,3 kg



Ersatzteile

CL 170	CL 180	Bezeichnung	Anzahl pro Box
223 997	224 006	Gehäuse nußbaum kpl.	1
223 999	224 008	Gehäuse weiß kpl.	1
222 447	222 490	Lautsprechergitter kpl.	1
223 998	224 007	Rückwand nußbaum kpl.	1
224 001	224 009	Rückwand weiß kpl.	1
222 585		Tiefton-Lautsprecher 195 mm ϕ	1
	222 663	Tiefton-Lautsprecher 245 mm	1
224 130		Mittelton-Lautsprecher 105 x 70 mm	1
	222 664	Kalotten-Mittelton-Lautsprecher 37 mm ϕ	1
222 586	222 665	Kalotten-Hochton-Lautsprecher 25 mm ϕ	1
222 836		Tieftonspule 2 mH	1
	223 877	Tieftonspule 4,5 mH	1
213 330	213 330	Hochtonspule 0,38 mH	3/1
	209 890	Mitteltonspule 1,1 mH	1
	213 332	Hochtonspule 0,11 mH	1
218 307	218 307	Spulenhalter	3
202 198	202 198	Lötösenleiste 5-teilig	4
203 925	203 925	Steckerwanne kpl.	1
222 789	222 789	Distanzhülse	1
220 072	222 793	Distanzrolle	4
213 589	213 589	Lautsprecherbuchse 2-polig	1
217 581		Schaumstoffmatte 450 x 220 x 50 mm	2
	203 859	Schaumstoffmatte 560 x 300 x 50 mm	3
	215 031	Schutzplatte	1
214 891	214 891	Schutzfilz (4 Scheiben)	1
222 643	222 778	Typenschild	1
217 881	217 881	Tonfrequenz-Elyt-Kondensator 5 μ F / 35 V / 20 %	1
203 930		Tonfrequenz-Elyt-Kondensator 8 μ F / 35 V / 20 %	2
	219 754	Tonfrequenz-Elyt-Kondensator 16 μ F / 35 V / 10 %	1
217 880	217 880	Tonfrequenz-Elyt-Kondensator 30 μ F / 35 V / 20 %	1
204 032		Drahtwiderstand 2,7 Ohm / 5 W / 10 %	1
	223 366	Drahtwiderstand 1 Ohm / 5 W / 10 %	1
210 361	210 361	Sechskantmutter M 3	8/4
210 367	210 367	Sechskantmutter M 4	8/12
210 609	210 609	Scheibe 3,2 / 10 / 1 St	8/4
210 639	210 639	Scheibe 4,2 / 10 / 0,5 St	4/5
	210 649	Scheibe 4,2 / 14 / 2 St	8
210 641		Scheibe 4,2 / 10 / 1 St	4
216 481	216 481	Senkblechschraube mit Kreuzschlitz B 2,9 x 9,5	4
	222 494	Senkschraube mit Kreuzschlitz AM 5 x 20	4
217 590		Spanplatten-Senkschraube mit Kreuzschlitz 4 x 25	8
	204 418	Spanplatten-Senkschraube mit Kreuzschlitz 4 x 30	10
204 367	204 367	Senkschraube M 4 x 35	3
208 811	208 811	Lautsprecherkabel kpl.	1
209 433	209 433	Lautsprecherstecker	2
222 788	222 788	Senkschraube M 4 x 60	1
221 455		Sperrscheibe 5	1
222 449		Dual-Zeichen	1
223 388		Scheibe 6,2 / 16 / 2 HPP	1
223 991	223 990	Verpackungskarton kpl.	1
222 645	222 780	Datenblatt	1

Änderungen vorbehalten



Dual Gebrüder Steidinger · 7742 St. Georgen/Schwarzwald