

CC 8030

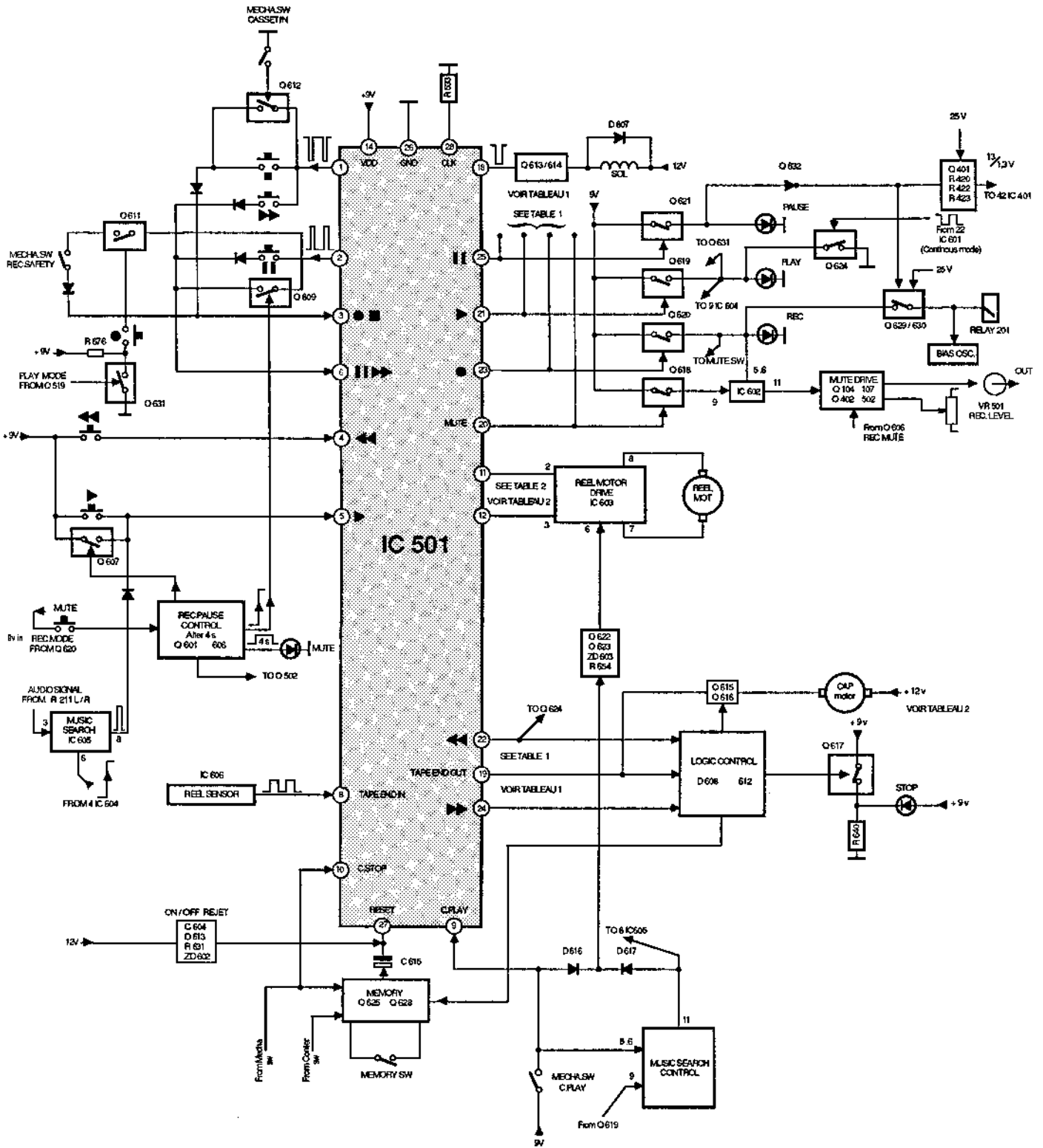
Dual



Service-Anleitung Service Manual Instructions de Service

Technische Daten (typische Werte)	Technical data (typical value)	Caractéristiques techniques (valeur caractéristique)	CC 8030
Bandgeschwindigkeit	Tape speed	Vitesse de bande	4,75 cm/s (1 7/8 ips)
Kurzzeitige Geschwindigkeitsschwankungen (Tonhörschwankungen) W.R.M.S. nach DIN Aufnahme/Wiedergabe	Wow and flutter Weighted RMS to DIN for recording/playback	Fluctuations instantanées de la vitesse (variations de la hauteur du son) W.R.M.S. suivant DIN enregistrement/lecture	$\pm 0,06 \%$ $\pm 0,10 \%$
Übertragungsbereich (bezogen auf DIN-Toleranzfeld) Fe-Band CrO ₂ -Band Reinisen-Band	Frequency response (ref. to DIN tolerances) Standard Fe tape CrO ₂ tape Pure metal tape	Bande passante (ramenée à la plage de tolérance DIN) Bande Fe Bande CrO ₂ Bande fer pur	25 – 15 000 Hz 25 – 17 000 Hz 25 – 17 000 Hz
Ruhegeräuschspannungsabstand mit Dolby NR Fe-Band CrO ₂ -Band Reinisen-Band	Signal-to-noise ratio with Dolby NR Standard Fe tape CrO ₂ tape Pure metal tape	Rapport signal/bruit avec Dolby NR Bande Fe Bande CrO ₂ Bande fer pur	Dolby NR B C 64 dB 71 dB 67 dB 74 dB 67 dB 74 dB
Übersprechdämpfung (bei 1000 Hz) zwischen zusammengehörigen Kanälen zwischen Kanälen in Gegenrichtung	Channel separation (at 1000 Hz) between stereo channels in opposite direction	Diaphonie (à 1000 Hz) en sens stéréo en sens inverse	40 dB 75 dB
Löschdämpfung bei 1000 Hz	Erasure at 1000 Hz	Atténuation d'effacement à 1000 Hz	70 dB
Eingänge (Empfindlichkeit für 0 dB/Impedanz) Mikrofon (1/4" Koaxial-Buchse) Receiver/Verstärker (Cinch)	Inputs (sensitivity at 0 dB/Impedanz) Microphone (1/4" coaxial jack) Receiver/amplifier (Cinch)	Entrées (sensibilité pour 0 dB/Impedanz) Micro (prise coaxiale de 1/4") Ampli-tuner/amplificateur (Cinch)	0,40 mV/ 4 kOhm 100 mV/50 kOhm
Ausgänge (Spannung bei 0 dB/Impedanz) Receiver/Verstärker (Cinch) Kopfhörer (1/4" Koaxialbuchse)	Outputs Receiver/amplifier (Cinch) Headphone (1/4" coaxial jack)	Sorties Ampli-tuner/amplificateur (Cinch) Casque-ecouteur (prise coaxiale de 1/4")	500 mV/2 kOhm 600 mV
Umspülzeit für C 60 Cassette	Fast winding time for C 60 cassettes	Temps de rebobinage pour cassette C 60	90 sec.
Netzspannung	Line voltage	Tension secteur	230 V
Netzfrequenz	Line frequency	Fréquence secteur	50–60 Hz
Leistungsaufnahme	Power requirement	Consommation	25 Watt

LOGIC CONTROL BLOCK DIAGRAM



IC 601	PIN							
FUNCTION MODE	20	21	23	25	22	19	24	24
	9	2,4	9	9		9	2,8	9
CONTINUOUS PLAY LECTURE CONTINUE	9	2,4	9	9		9	2,8	9
	9	2,4	2,4	9	9	9	2,8	9
	2,4	9,4	9,4	9,4	9,4	9,4	9,4	9,4
	2,4	9,4	9,4	9,4	9,4	9,4	9,4	9,4
	2,4	9,4	9,4	9,4	9,4	9,4	9,4	9,4
MUSIC SEARCH RECHERCHE SEQUENCES	2,4	9,2	9,2	2,4	9,2	2,8	9,2	

TABLE 1
TABLEAU 1

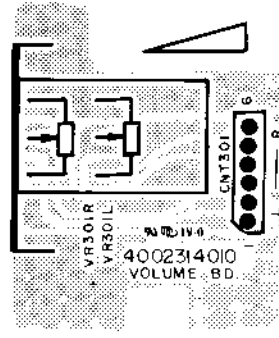
IC 603	PIN				
FUNCTION MODE	2	3	6	7	9
	0	8,8	7,2	0	8,8
CONTINUOUS PLAY LECTURE CONTINUE	0	8,8	7,2	0	8,8
	0	8,8	7,2	0	8,8
	9,4	0	11,2	10,4	0
	0	0	11,6	0	0
	0	0	11,6	0	0
MUSIC SEARCH RECHERCHE SEQUENCES	8,8	0	8,8	7,2	8,8

TABLE 2
TABLEAU 2

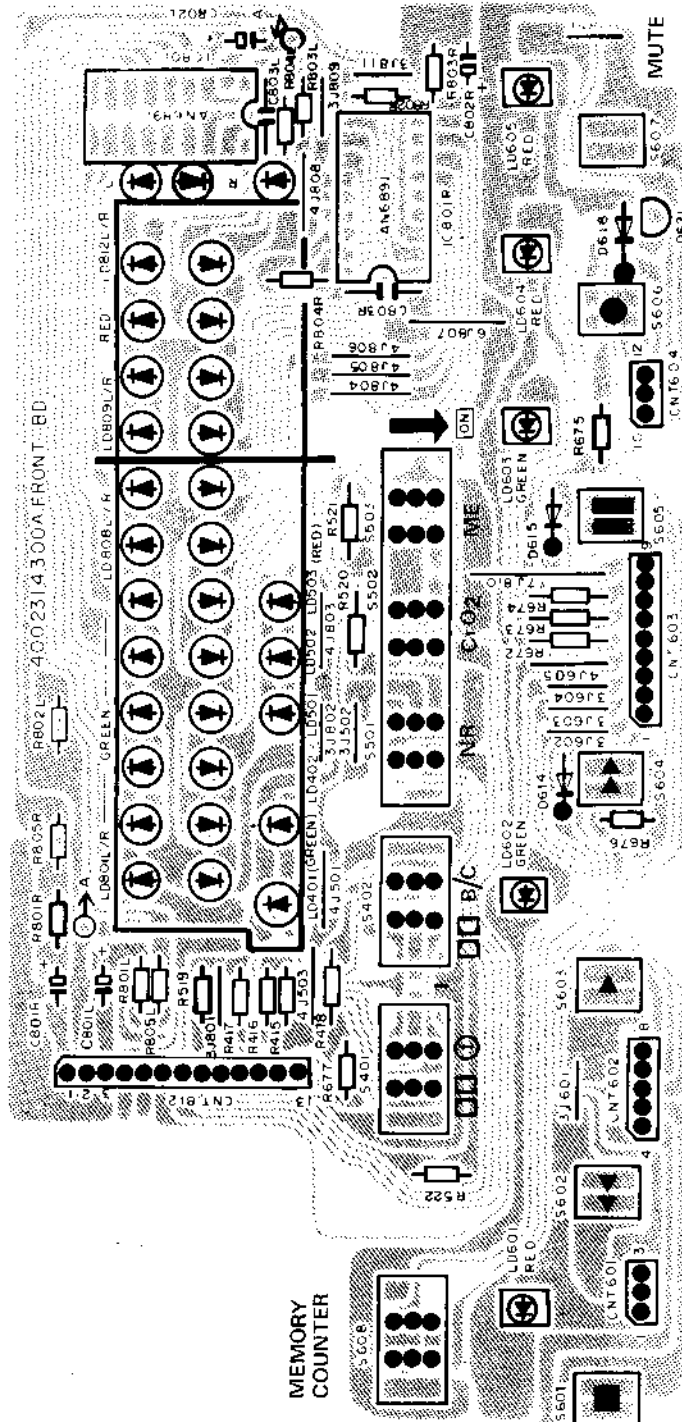
Kopfhörerplatte
Headphone board



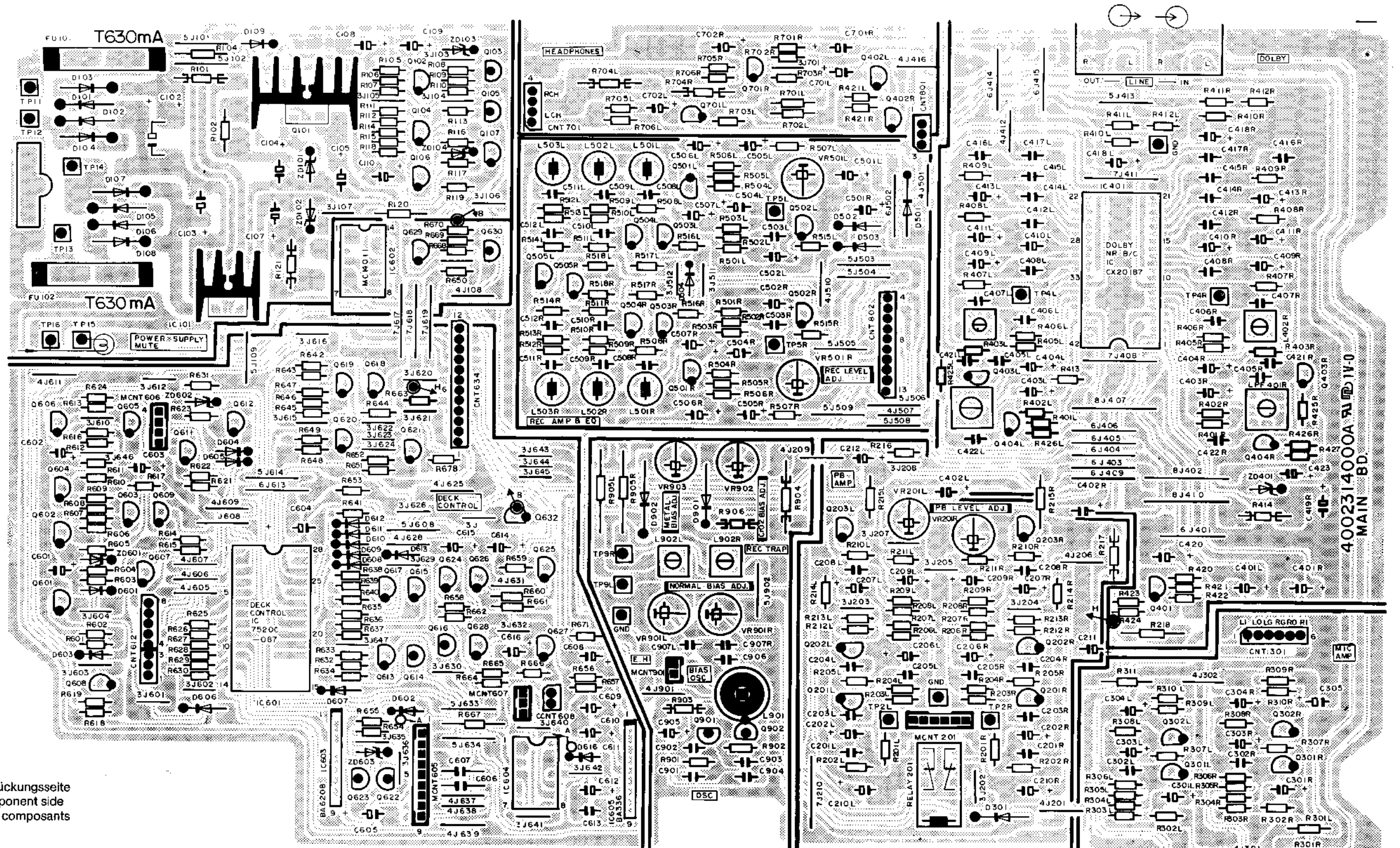
Reglerplatte
Level control
Platine pot.niveau d'enreg.



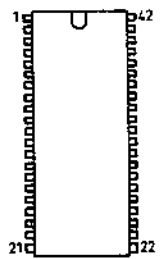
Frontplatte
PCB Indicators
Platine voyants



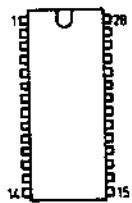
Grundplatte
Main PCB
Platine principale



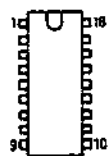
Bestückungsseite
Component side
Côté composants



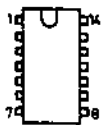
CX-2018T



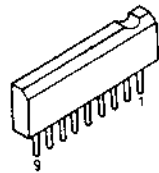
UDP7520C-087



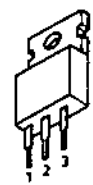
AN6891



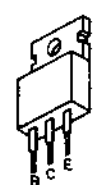
MC 14011B



BA 336
BA 6208A



MC 7812



KTD880 Y

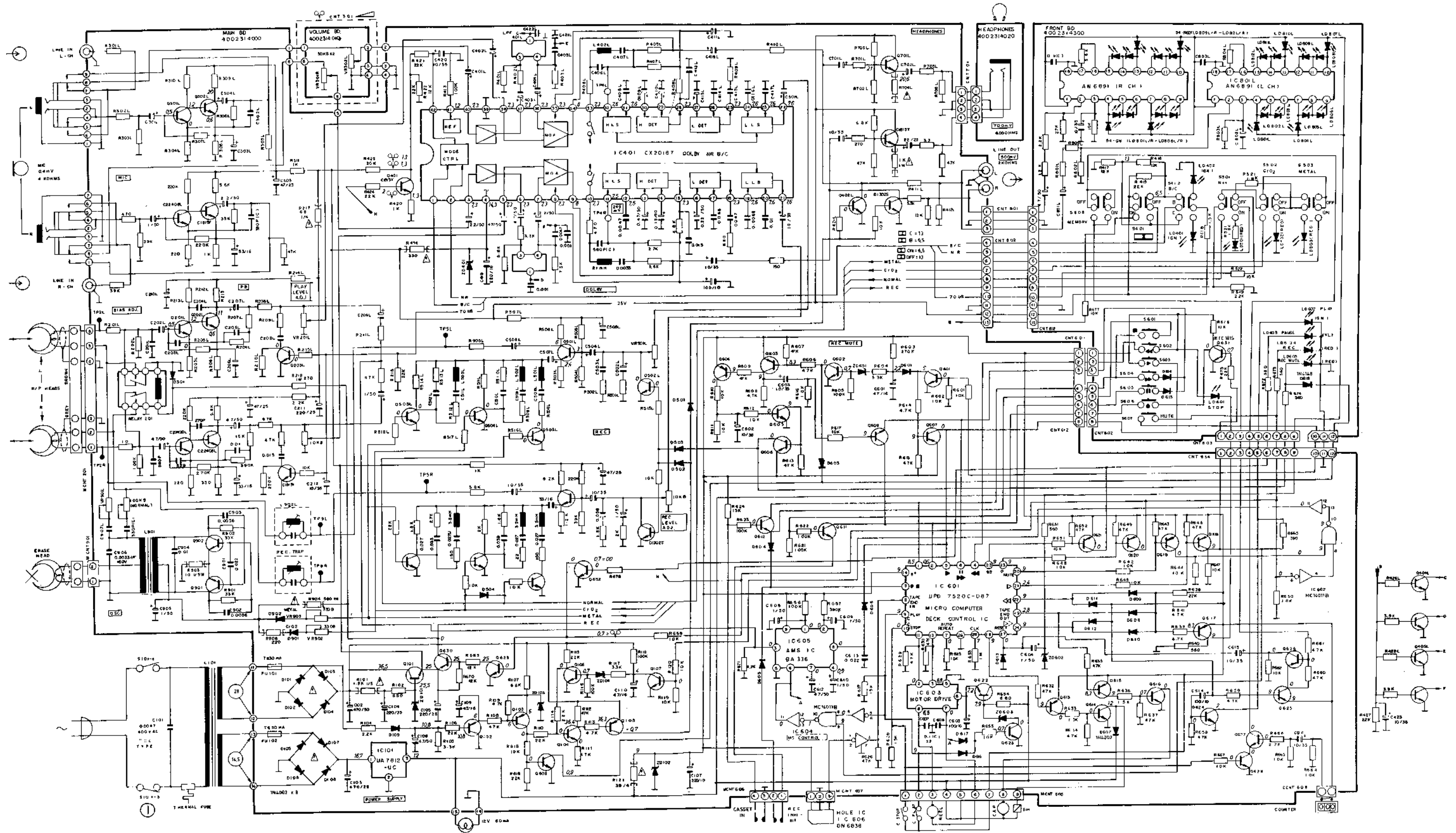


MPSA05
MPSA55



2 SA 1015Y
KTC 1815Y
KTC 2240
2 SD 1302S



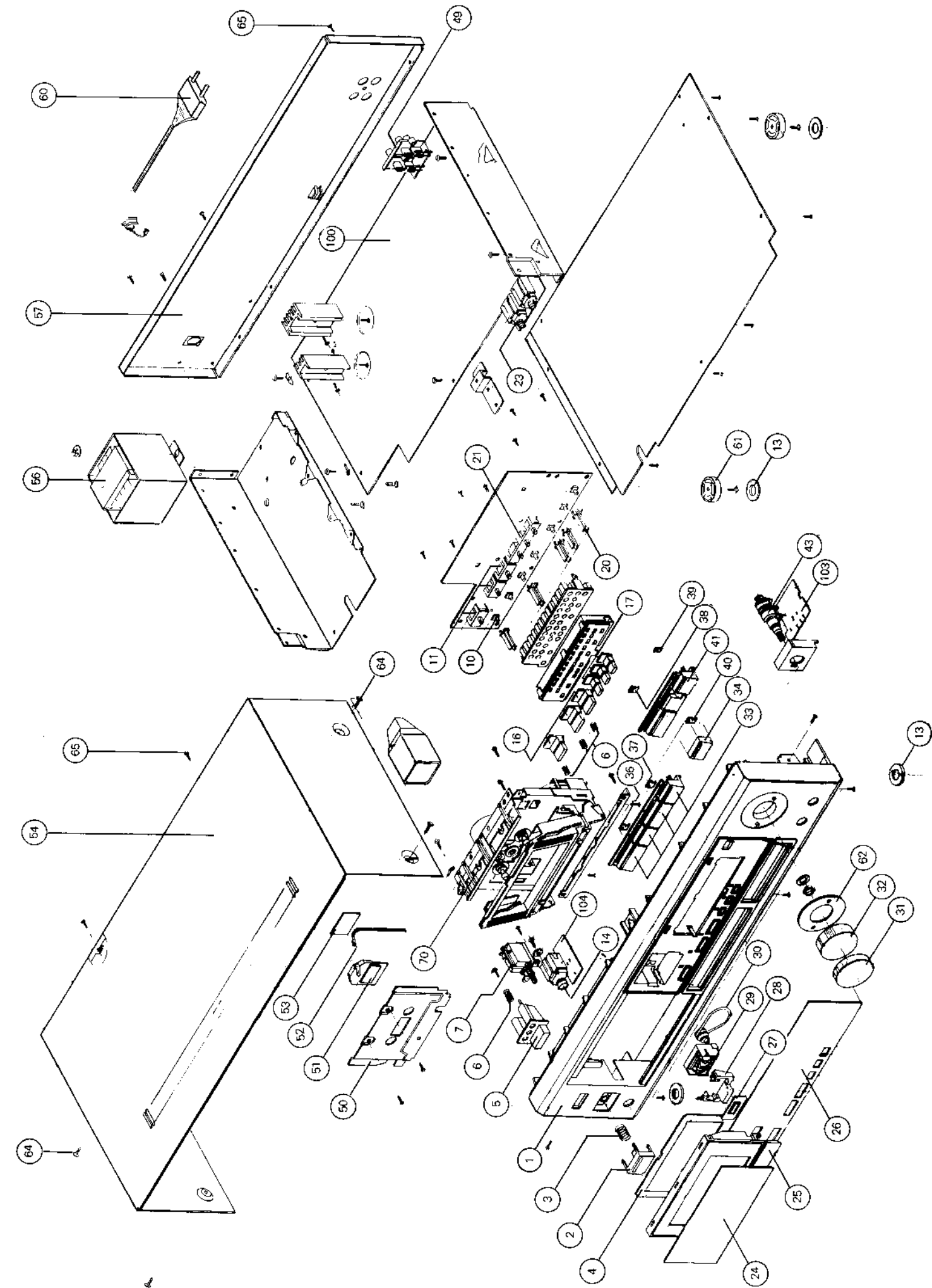


IC 101	IC 401	IC 601	IC 602 - 604	IC 603	IC 605	IC 606	IC 801 L - 801 R	D 101 108 301 - 607	D 109 - 501 504 - 601 - 603 606 608 618 - 901 - 902	ZD 101	ZD 102 - 602
MC 7812 CT	CX 20187	UPD 7520 C-087	MC 14011 B	BA 6208 A	BA 338	DN 6838	AN 6891	1 N 4002	1 N 4148	BZX 83 C 24	ZPD 8V1
ZD 103	ZD 140 - 601		ZD 401	ZD 603	Q 101	Q 102 - 603 - 604 - 606 607 - 613 - 615 - 617 - 621 - 625 - 626	Q 103 - 105 - 630	Q 104 107 - 203 L/R 302 L/R - 401 - 403 L/R	Q 501 L/R - 503 L/R - 504 L/R - 505 L/R 601 - 602 - 605 - 608 - 609 - 611 - 612 624 - 627 - 629 - 701 L/R	Q 201 L/R - 202 L/R - 301 L/R	Q 402 L/R - 502 L/R
ZPD 6V2	BZX 83C 3V3		BZX 83C 13	ZPD 8V2	KTD 880 Y	2 SA 1015 Y	MPSA 56	KTC 1815 Y	KTC 1815 Y	KTC 2240 BL	2 SD 1302 S
Q 614 - 616 - 622 623 - 901 - 902											
MPS A05											

Ersatzteile · Replacement parts · Pièces détachées · CC 8030

Pos.	Art.-Nr.	Stck	Bezeichnung
1	282 423	1	Frontblende
2	282 108	1	Druckknopf Power
3	282 109	1	Druckfeder
4	282 382	1	Cassettenzwischenplatte
5	282 384	1	Taste Eject
6	282 114	4	Druckfeder
7	282 126	1	Schalter
10	282 127	7	Taster
11	282 125	1	Schalter
13	282 121	4	Fußdämpfer
14	282 131	1	Kopfhörerbuchse
16	282 402	3	Taste Dolby
17	282 158	3	Druckknopf Subs/Loud
20	282 408	7	Halter LED
21	282 406	1	Schalter 3-fach
23	282 405	2	MIC-Buchse
24	282 443	1	Cassettenfenster
25	282 444	1	Cassettenblende
26	282 445	1	Anzeigeblende
27	282 386	1	Tastenführung
28	282 387	1	Zählertaste
29	282 388	1	Zähler
30	282 389	1	Riemen
31	282 446	1	Drehknopf L
32	282 448	1	Drehknopf R
33	282 394	1	Tasten Deck 4-fach
34	282 395	1	Tasten REC
36	282 396	1	Anzeige LED Stop
37	282 397	1	Anzeige LED Play
38	282 400	1	Anzeige LED Pause
39	282 401	1	Anzeige LED Mute
40	282 398	1	Anzeige LED REC
41	282 399	1	Tasten Deck 3-fach
43	282 404	1	Steller 50 k x 2
49	282 412	1	Cinchbuchse 4-fach
50	282 413	1	Abdeckung
51	282 414	1	Balkenanzeiger
52	282 415	1	Lampe 12 V 60 MA
53	282 416	1	Leuchtschild
54	282 409	1	Gehäuseblech
56	282 410	1	Transformator
57	282 449	1	Rückwand
60	243 750	1	Netzkabel Europa
61	282 120	2	Fuß
62	282 372	1	Volumenblende
64	282 135	4	Schraube 4 x 8
65	282 523	8	Schraube 3 x 8
70	282 442	1	Cassettenmechanik
71	282 420	2	Scheibe 2,1/4/0,5
72	280 860	1	Mitnehmer
73	282 421	1	Dämpfer
74	282 422	1	Kupplung
75	263 029	1	IC DN 6838
76	282 424	1	Schwingscheibe
77	282 450	1	A/W-Kopf
78	282 426	1	Löschkopf
79	282 427	1	Andruckrolle
80	280 394	1	Motor
81	280 399	1	Motor
82	282 428	1	Zugmagnet
83	280 393	1	Feder
85	282 429	1	Schenkelfeder
86	282 430	1	Schenkelfeder
87	282 431	1	Schenkelfeder
88	282 432	1	Schenkelfeder
89	282 433	1	Schenkelfeder
90	282 434	1	Schenkelfeder
91	282 435	1	Schenkelfeder
92	282 436	2	Schalter
93	282 437	2	Schalter
94	282 438	1	Lagerbuchse
95	280 406	1	Antriebsriemen
96	282 439	1	Antriebsrolle
97	282 440	1	Kurvenrad
98	282 441	1	Antriebsrad
100	282 211	1	Grundplatte
D 101	226 501	10	Diode 1 N 4002
bis			
D 108	226 501	10	Diode 1 N 4002
D 109	223 906	20	Diode 1 N 4148
D 301	226 501	10	Diode 1 N 4002
D 501	223 906	20	Diode 1 N 4148
bis			
D 504	223 906	20	Diode 1 N 4148

Pos.	Art.-Nr.	Stck	Bezeichnung
D 601	223 906	20	Diode 1 N 4148
bis			
D 607	226 501	10	Diode 1 N 4002
bis			
D 617	223 906	20	Diode 1 N 4148
D 601	223 906	20	Diode 1 N 4148
D 902	223 906	20	Diode 1 N 4148
L 402	282 367	2	Spule 21 MH
L 501	282 217	6	Spule 3,5 MH
L 502	282 217	6	Spule 3,5 MH
L 503	282 217	6	Spule 3,5 MH
L 901	282 218	1	Spule
L 902	282 366	2	Spule REC
Q 101	282 057	1	Transistor KTD 880 Y
Q 102	282 057	14	Transistor KTD 880 Y
Q 103	282 060	3	Transistor MPS A 55
Q 104	282 076	33	Transistor KTC 1815 Y
Q 105	282 080	3	Transistor MPS A 55
Q 106	282 076	33	Transistor KTC 1815 Y
Q 107	282 076	33	Transistor KTC 1815 Y
Q 201	282 052	6	Transistor KTC 2240 BL
Q 202	282 052	6	Transistor KTC 2240 BL
Q 203	282 076	33	Transistor KTC 1815 Y
Q 301	282 052	6	Transistor KTC 2240 BL
Q 302	282 076	33	Transistor KTC 1815 Y
Q 401	282 076	33	Transistor KTC 1815 Y
Q 402	274 774	4	Transistor 2 SD 1302 T
Q 403	282 076	33	Transistor KTC 1815 Y
Q 404	282 076	33	Transistor KTC 1815 Y
Q 501	282 076	33	Transistor KTC 1815 Y
Q 502	274 774	4	Transistor 2 SD 1302 T
Q 503	282 076	33	Transistor KTC 1815 Y
Q 505	282 076	33	Transistor KTC 1815 Y
Q 601	282 076	33	Transistor KTC 1815 Y
Q 602	282 076	33	Transistor KTC 1815 Y
Q 603	282 057	14	Transistor KTD 880 Y
Q 605	282 076	33	Transistor KTC 1815 Y
Q 607	282 057	14	Transistor KTD 880 Y
Q 608	282 076	33	Transistor KTC 1815 Y
bis			
Q 612	282 076	33	Transistor KTC 1815 Y
Q 613	282 057	14	Transistor KTD 880 Y
Q 614	282 059	6	Transistor MPS A 05
Q 616	282 059	6	Transistor MPS A 05
bis			
Q 621	282 057	14	Transistor KTD 880 Y
Q 622	282 059	6	Transistor MPS A 05
Q 623	282 059	6	Transistor MPS A 05
Q 624	282 076	33	Transistor KTC 1815 Y
Q 625	282 057	14	Transistor KTD 880 Y
Q 626	282 057	14	Transistor KTD 880 Y
Q 627	282 076	33	Transistor KTC 1815 Y
Q 629	282 076	33	Transistor KTC 1815 Y
Q 630	282 080	3	Transistor MPS A 55
Q 701	282 076	33	Transistor KTC 1815 Y
Q 901	282 059	6	Transistor MPS A 05
Q 902	282 059	6	Transistor MPS A 05
IC 101	247 242	1	IC MC 7812
IC 401	282 360	1	IC CX 20187
IC 601	282 361	1	IC UPD 7520 C-087
IC 802	240 843	2	IC MC 14011 BCP MOS
IC 603	282 362	1	IC BA 6208
IC 604	240 843	2	IC MC 14011 BCP MOS
IC 605	282 363	1	IC BA 336
LF 401	282 365	2	Spule MPX
RY 201	282 451	1	Relais
VR 201	282 200	4	Steller 10 kΩ
VR 501	282 200	4	Steller 10 kΩ
VR 902	282 371	2	Steller 330
VR 903	282 371	2	Steller 330
ZD 101	282 098	1	Diode DZ 24 BM
ZD 102	282 082	2	Diode DZ 9,1 BM
ZD 103	282 185	1	Diode DZ 6,2 BM
ZD 104	282 078	2	Diode DZ 3,3 B
ZD 401	282 447	1	Diode DZ 13 BM
ZD 601	282 078	2	Diode DZ 3,3 B
ZD 602	282 062	2	Diode DZ 9,1 BM
ZD 603	282 146	1	Diode DZ 8,2 BM
103	282 641	1	Reglerplatte
104	282 642	1	Kopfhörerplatte
105	282 323	1	Frontplatte
D 614	223 906	3	Diode 1 N 4148
D 615	223 906	3	Diode 1 N 4148
D 618	223 906	3	Diode 1 N 4148



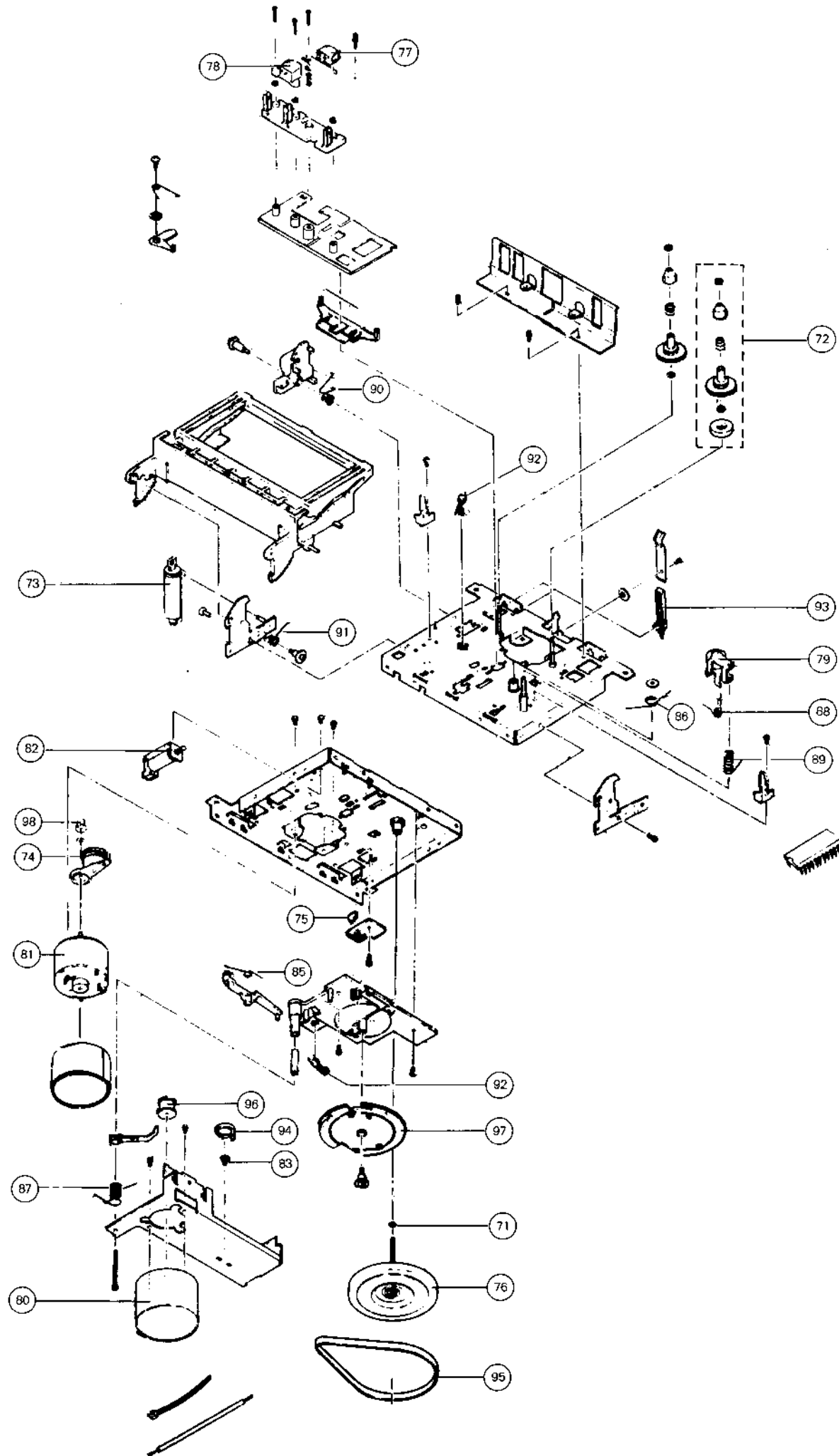
Änderungen vorbehalten! Subject to change! Sous réserve de modification!

Ersatzteile · Replacement parts · Pièces détachées · CC 8030

Pos.	Art.-Nr.	Stck	Bezeichnung
Q 631	282 076	1	Transistor KTC 1815 Y
IC 801	282 374	2	IC AN 6891
LD 401	282 375	18	LED LSR 54 GC 3
LD 402	282 375	18	LED LSR 54 GC 3
LD 501	282 084	3	LED SLV 56 URC 3
LD 503	282 084	3	LED SLV 56 URC 3
LD 601	282 377	3	LED SLR 34 URC 3
LD 602	282 378	1	LED SLR 34 MC 3 GN
LD 604	282 377	3	LED SLR 34 URC 3
LD 605	282 377	3	LED SLR 34 URC 3

Pos.	Art.-Nr.	Stck	Bezeichnung
LD 801 bis	282 375	18	LED LSR 54 GC 3
LD 808	282 375	18	LED LSR 54 GC 3
LD 809 bis	282 351	8	LED SLR 54 URC 3
LD 812	282 351	8	LED SLR 54 URC 3
	281 427	1	Bedienungsanleitung CC 8030
	282 532	1	Verpackung kpl.8030

Änderungen vorbehalten! Subject to change! Sous réserve de modification!



	Ⓓ Zeichenerklärung	Ⓔ Legend	Ⓕ Légende	Ⓖ Leyenda	Ⓘ Leggenda
—	Ein	On	Marche	Encendido	Acceso
○	Aus	Off	Arrêt	Apagado	Spento
⊖	Ein-Aus	On-Off	Marche-Arrêt	Encendido-Apagado	Acceso-Spento
⏻	Bereitschaft	Stand-by	Attente (veille)	Espera	Disponibile
↕	Lautstärke	Volume	Volume	Volumen	Volumen
⚖	Balance	Balance	Balance	Balance	Balance
🎵	Höhen	Treble	Aiguës	Agudos	Alti
🎵	Bässe	Bass	Graves	Graves	Bassi
🔊	Lautsprecher	Loudspeaker	Haut-Parleur	Altavoz	Alto parlante
🎧	Kopfhörer	Headphones	Casque	Auriculares	Cuffia
🎧	Hörkapsel	Earphones	Ecouteur	Auricular	Cuffia
⏸	Stummschaltung	Muting	Silencieux	Circuito silencioso	Sintonia Silenziosa
⏸	Abstimmen	Tuning	Syntonsisation	Sintonía	Sintonia
⏸	Empfangsfrequenz-Regelung	Automatic frequency control	Contrôle automatique de fréquence	Control automático de frecuencia	Controllo automatico delle frequenze
➡	Normal-Lauf	Normal-run	Défilement normal	Velocidad normal	Sfilamento normale
➡	Schnell-Lauf	Fast-run	Défilement rapide	Velocidad rapida	Sfilamento rapido
⏸	Pause	Pause	Pause	Pausa	Pause
➡	Auswurf	Eject	Ejection	Expulsión	Eiezione
⏸	Stop	Stop	Stop	Stop	Stop
⏸	Stop / Eject	Stop / Eject	Stop / Eject	Stop / Eject	Stop / Eject
🎤	Microphon	Microphone	Microphone	Micrófono	Microfono
📼	Tonbandgerät	Tape recorder	Magnétophone	Magnetófono	Magnetofono
📼	Aufnahme	Recording	Enregistrement	Grabación	Registrazione
📼	Wiedergabe	Play-back	Lecture	Reproducción	Riproduzione
📡	Antenne	Aerial	Antenne	Antena	Antenne
📡	Dipole	Dipole	Dipôle	Dipole	Dipole
📡	Tuner	Tuner	Radio-récepteur	Sintonizador	Tuner
📡	Plattenspieler	Pick-up	Lecteur de disques	Giradiscons	Giradischi
📡	Mono	Mono	Mono	Mono	Mono
📡	Stereo	Stereo	Stereo	Estereo	Stereo
🕒	Uhr, Timer	Clock, Timer	Horloge, minuterie	Reloj, Timer	Orologio, Timer
📡	Output	Output	Sortie d'un signal	Salida de señales	Uscita di segnale
📡	Input	Input	Entrée d'un signal	Entrada de señales	Ingresso di segnale
📡	Trimmer	Trimmer	Trimmer	Trimmer	Trimmer
📡	Einstellregler	Adjuster	Potentiomètre ajustable	Potenciómetro ajustable	Trimmer ohmico
📡	Abgleichbarer Kreis	Circuit can be aligned	Circuit à aligner	Circuito ajustable	Circuito a alineare
📡	L.E.D.	L.E.D.	L.E.D.	L.E.D.	L.E.D.
📡	Photodiode	Photodiode	Photodiode	Fotodiodo	Photodiodo
📡	Messpunkt	Test point	Point test	Punto de prueba	Punto di riferimento