



Ausgabe Februar 1978

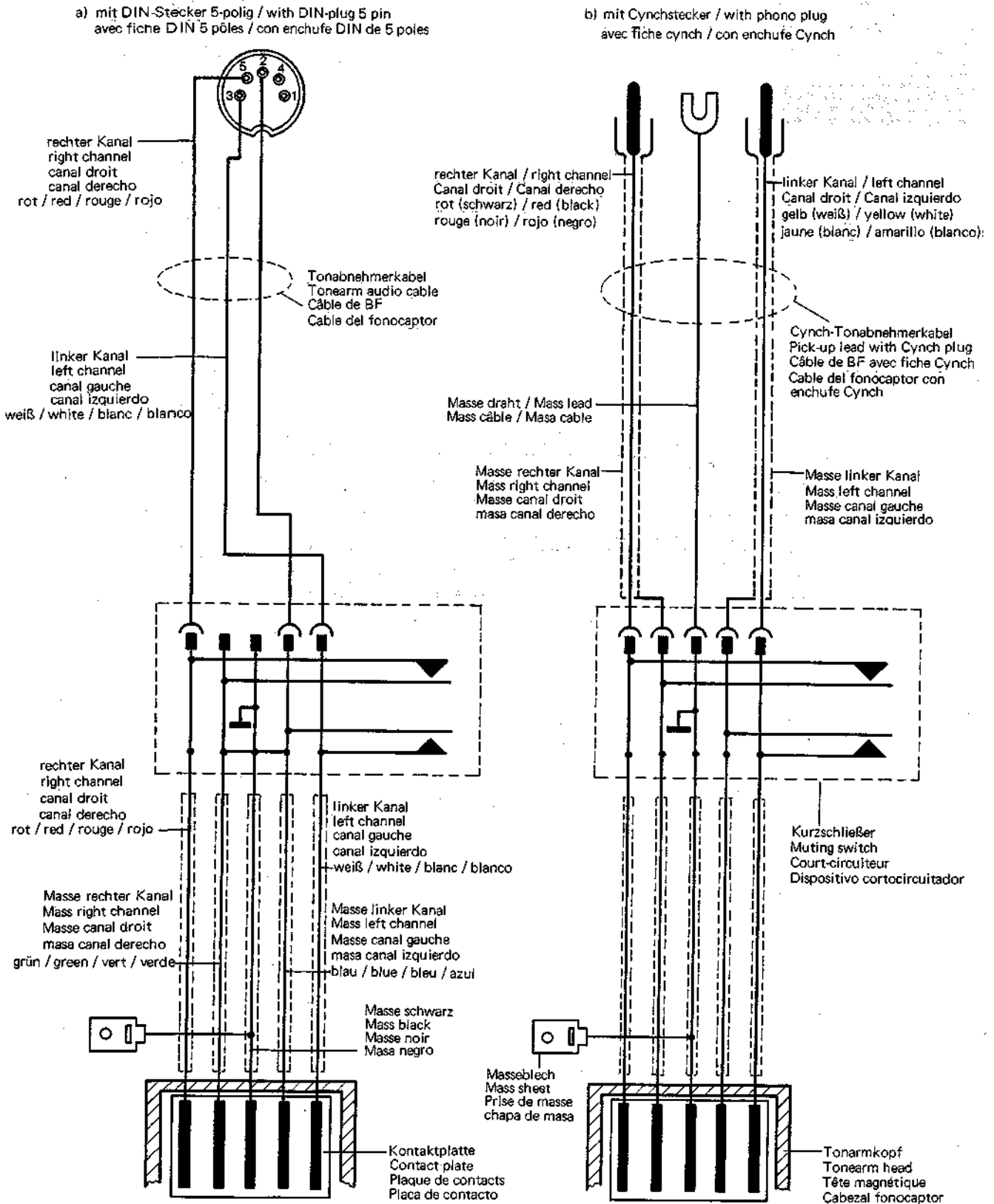
1234
1234 A
1235



Service - Anleitung

Dual Gebrüder Steidinger 7742 St.Georgen/Schwarzwald

Fig. 1 TA-Anschlußschema / Audio Connection Diagram / Schema de branchement / Esquema de conexion del fono captor



Inhalt

Seite	
2	Tonabnehmer-Anschlußschema
3	Technische Daten
4	Motor und Antrieb
4	Drehzahlumschaltung
4	Austausch des Treibrades
4	Austausch der Antriebsrolle
4	Tonhöhenabstimmung
4	Tonarm und Tonarmlagerung
5	Ausbau des Tonarmes aus dem Lager
5	Ausbau des Tonarmes kpl. mit Tonarmlagerung
5	Austausch des Federhauses
5	Einstellen der Tonarmlager
5	Tonarmsteuerung
5	Antiskating-Einrichtung
6	Tonarmlift
6	Austausch der Liftplatte
6	Startvorgang
7	Kurzschließer
7	Manueller Start
7	Stoppschaltung
7	Schallplattenabwurf
7	Abstell- und Wechselvorgang
7	Endabstellung
7	Justagepunkte: Tonarmaufsetzpunkt
8	Abstellpunkt
8	Abwurfwippe
8	Tonarmabhebehöhe
8 – 12	Ersatzteile und Explosionsdarstellung
12	Schmieranweisung

Technische Daten

Stromart	Wechselstrom 50 oder 60 Hz, umrüstbar durch Austausch der Antriebsrolle
Netzspannung	110/130 V und 220/240 V umsteckbar
Antrieb Dual 1234	Zweipoliger Dual Einphasen-Asynchronmotor
Antrieb Dual 1235	Vierpol-Asynchronmotor
Leistungsaufnahme	< 10 Watt
Stromaufnahme Dual 1234	bei 220 V 50 Hz ca. 60 mA, bei 110 V 60 Hz ca. 115 mA
Stromaufnahme Dual 1235	bei 220 V 60 Hz ca. 64 mA, bei 110 V 60 Hz ca. 115 mA
Plattenteller	1,35 kg, 270 mm ϕ
Plattenteller-Drehzahlen	33 1/3 und 45 U/min, Tonarm-Aufsetzautomatik mit der Drehzahl-Umschaltung gekoppelt
Tonhöhenabstimmung	Regelbereich ca. 1/2 ton (6 %) auf beide Plattenteller-Drehzahlen wirkend
Gesamt-Gleichlauffehler	< \pm 0,15 % bewertet nach DIN 45 507
Störspannungsabstand Dual 1234	Rumpel-Fremdspannungsabstand > 35 dB
	Rumpel-Geräuschspannungsabstand > 55 dB
Störspannungsabstand Dual 1235	Rumpel-Fremdspannungsabstand > 37 dB
	Rumpel-Geräuschspannungsabstand > 56 dB
Tonarm	verwindungssteifer Alu-Rohrtonarm, vertikal spitzengelagert horizontal in selbsteinstellender Spitzenlagerung
Tonabnehmerkopf (Systemträger)	abnehmbar, geeignet zur Aufnahme aller (bei Dual 1234 aller piezoelektrischen) Tonabnehmer-systeme mit 1/2 inch-Befestigung und einem Eigengewicht von 4,5 – 10 g (incl. Befestigungsmaterial)
Auflagekraft von 0 - 50 mN (0 - 5 p)	stufenlos einstellbar, betriebssicher ab 10 mN (1 p) Auflagekraft
Gewicht Dual 1234	ca. 3,9 kg
Gewicht Dual 1235	ca. 4,0 kg

Abmessungen und erforderlicher Werkbrettausschnitt sind der Einbauanweisung zu entnehmen.

Fig. 2 Motoraufhängung und Antrieb 2-Pol-Motor

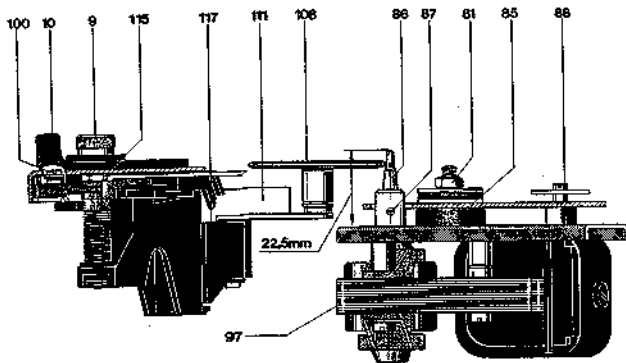


Fig. 3 Motoraufhängung und Antrieb 4-Pol-Motor

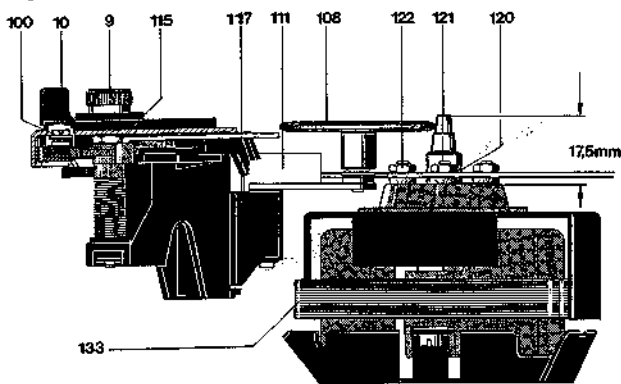


Fig. 4 Motoranschlußschema

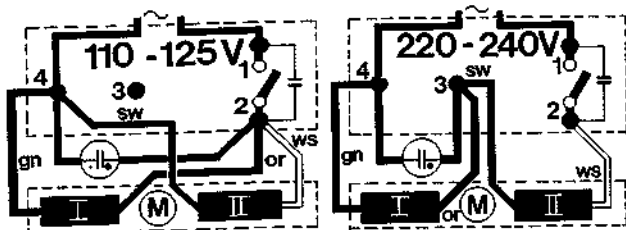
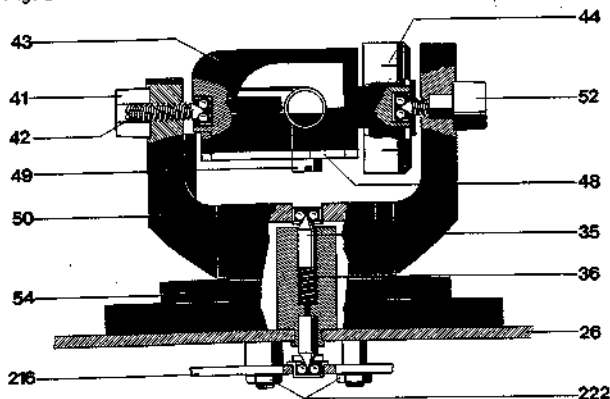


Fig. 5



Anmerkung: Die angeführten Positions-Nummern beziehen sich auf die nachstehenden Ersatzteillisten und Explosionszeichnungen.

Motor und Antrieb

Der Antrieb des Plattentellers und der Kinematik erfolgt bei Dual 1234/1234 A durch einen 2-Pol-Asynchronmotor (97) und bei Dual 1235 durch einen 4-Pol-Asynchronmotor (133). Beide Motoren besitzen einen in 2 Ebenen gewuchteten Anker, superfinierte Lagerstellen und gewähltesten vibrationsfreien Lauf. Darüber hinaus zeichnet sich der 4-Pol-Motor durch extrem geringe magn. Streuung aus.

Die Drehzahl der Motoren ist unabhängig von Spannungs-Temperatur- und Lastschwankungen Abweichungen entstehen in Abhängigkeit und proportional zur Netzfrequenz. Die Anpassung der Motordrehzahl bei Netzfrequenzen von 50 oder 60 Hz erfolgt durch die Verwendung unterschiedlicher Antriebsrollen.

2-Pol-Motor (Dual 1234/1234 A)	4-Pol-Motor (Dual 1235)
Antriebsrolle 50 Hz Art.-Nr. 232 896	Art.-Nr. 232 898
Antriebsrolle 60 Hz Art.-Nr. 232 897	Art.-Nr. 232 899

Der Antrieb des Plattentellers erfolgt über das Treibrad (108), das zur Schonung des Friktionsbelages in der Ruhestellung des Gerätes selbsttätig außer Eingriff kommt.

Drehzahlumschaltung

Die Einstellung der Plattenteller-Drehzahlen von $33 \frac{1}{3}$ und 45 U/min. erfolgt durch Umschalten des Treibrades (108) auf die der Drehzahl zugeordnete Stufe der Antriebsrolle (86 bzw. 121). Entsprechend der Betätigung des Drehzahlhebels (10) macht das Umschaltsegment (115) eine Drehbewegung. Dadurch wird der in der Kulissee des Umschaltsegmentgeführte Umschalthebel (117) in vertikaler Richtung bewegt. Das auf dem Schwenkhebel (111) gelagerte Treibrad (108) wird von der Antriebsrolle abgehoben und auf die der Drehzahl entsprechende Stufe der Antriebsrolle verschoben.

Austausch des Treibrades

Sprengring (5) entfernen und Plattenteller (8) abnehmen. Sicherungsscheibe (107) entfernen. Treibrad (108) abnehmen. Der Einbau erfolgt umgekehrt.

Austausch der Antriebsrolle

Sprengring (5) entfernen und Plattenteller (8) abnehmen. Gewindestift (120) mit einem geeigneten Schraubendreher lösen und Antriebsrolle (86 bzw. 121) abziehen. Austausch-Antriebsrolle auf Motorachse stecken. Antriebsrolle in die richtige Höhe – siehe Fig. 2 – über das Abschirmblech (90 bzw. 123) bringen und den Gewindestift (87 bzw. 120) gleichmäßig festziehen. Plattenteller (8) montieren.

Tonhöhenabstimmung

Für die Plattenteller-Drehzahlen $33 \frac{1}{3}$ und 45 U/min besitzt das Gerät eine leistungsunabhängige Tonhöhenabstimmung, die eine Veränderung der Tellerdrehzahlen bis max. 6 % (ca. 1/2 Ton) erlaubt. Durch Drehen des Regulierknopfes (10) wird das Umschaltsegment (108) mit dem darin geführten Umschalthebel (117) nach oben bzw. unten verschoben. Diese Vertikalbewegung verändert die Treibradstellung an der jeweiligen Stufe der Antriebsrolle, deren konische Laufflächen die Änderung der Nenndrehzahlen im angegebenen Bereich von ± 3 % bewirken.

Justagepunkt

Regulierknopf (9) in Mittenstellung bringen. Mit der Stellschraube (100) Nenndrehzahl einstellen. Kontrolle mit Stroboscheibe vornehmen.

Tonarm und Tonarmlagerung

Der leichte, verwindungssteife Metallrohr-Tonarm ist gewichtsbalanciert und vertikal sowie horizontal spitzengelagert. Die Lagerung erfolgt dabei über vier gehärtete und feinpolierte Stahlspitzen, die in Präzisions-Kugellagern ruhen. Die Tonarm-Lagerreibung wird dadurch auf ein Minimum herabgesetzt.

Lagerreibung vertikal	< 0,10 mN (0,010 p)
Lagerreibung horizontal	< 0,80 mN (0,080 p)

bezogen auf die Nadelspitze.

Das gewährleistet besonders günstige Abtastbedingungen. Vor der Einstellung der, dem eingebauten Tonabnehmersystem entsprechenden, Auflagekraft wird bei 0-Stellung der Auflagekraftskala der Tonarm ausbalanciert. Die Grobeinstellung erfolgt durch Verschieben des Gewichtes (39) mit Dorn (40), die nachfolgende Feinbalance durch Drehen des Gewichtes. Das Ausgleichsgewicht ist so bemessen, daß Tonabnehmersysteme mit einem Eigengewicht (incl. Befestigungsmaterial) von 4,5 bis 10 g balanciert werden können.

Die Auflagekraft wird durch Spannen der im Federhaus (44) befestigten Spiralfeder erzeugt. Das Federhaus (44) ist mit einer Skala versehen, die für den Einstellbereich von 0 bis 50 mN (0 - 5 p) durch Markierungspunkte eine exakte Einstellung der Auflagekraft gestattet.

Ausbau des Tonarmes aus dem Lager

1. Gerät im Reparaturbock befestigen. Gewicht (39) entfernen. Federhauskala (44) in Nullstellung bringen.
2. Gerät in Kopflage bringen. Abschirmblech (194) entfernen. Tonarmleitungen am Kurzschließer (191) ablöten.
3. Kontermutter (41) lösen und Gewindestift (42) lösen. Lagerschraube (52) herausdrehen. Achtung: Linksgewinde! Lager (43) anheben und Federhaus (44) entfernen. Tonarm kpl. mit Lager abnehmen.
4. Zylinderschraube (49) lösen. Lager (43), Platte (48) sowie Spannstück (46) abnehmen.

Der Zusammenbau erfolgt in umgekehrter Reihenfolge!

Ausbau des Tonarmes kpl. mit Tonarmlagerung

Es empfiehlt sich wie folgt vorzugehen:

1. Gerät im Reparaturbock befestigen. Federhaus-Skala (44) in Null-Stellung bringen. Tonarm (38) verriegeln. Gewicht (39) entfernen.
2. Gerät in Kopflage bringen. Abschirmblech (194) entfernen. Tonarmleitungen am Kurzschließer (191) ablöten.
3. Sicherungsscheibe (197) und Achse (198) entfernen. Haupthebel (238) abnehmen.
4. Tonarm (38) festhalten, Sechskantmutter (222) entfernen. Tonarm kpl. mit Tonarmlagerung abnehmen.

Beim Montieren des Tonarmes ist in umgekehrter Reihenfolge zu verfahren. Jedoch ist beim Befestigen des Segmentes (216) darauf zu achten daß die Lagerspitze richtig im Kugellager sitzt.

Austausch des Federhauses

Kontermutter (41) und Gewindestift (42) lösen. Lagerschraube (52) herausdrehen.

Achtung: Linksgewinde!

Lager (43) anheben, Federhaus (44) abnehmen. Beim Einbau darauf achten, daß die Spiralfeder in die Aussparung des Lagers (43) einrastet. Lagerschraube (52) festziehen. Mit Gewindestift (42) und Kontermutter (41) das Lagerspiel wie nachstehend beschrieben einstellen.

Einstellen der Tonarmlager

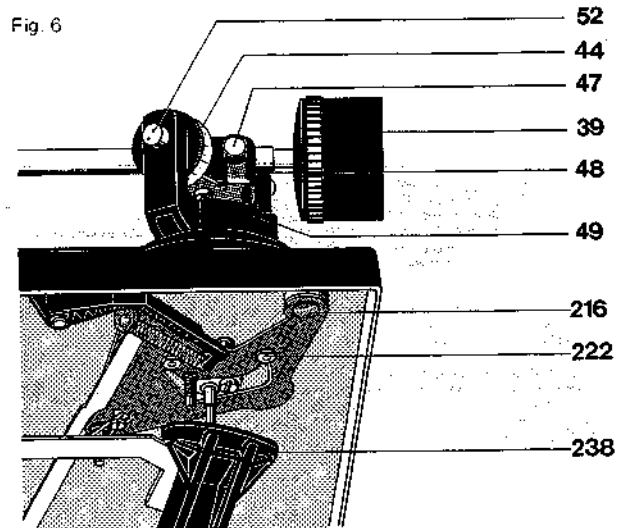
Das Horizontal-Tonarmlager ist als selbsteinstellende Spitzenlagerung ausgeführt. Das Vertikal-Tonarmlager, erfordert ein kleines, gerade noch spürbares Spiel.

Es ist richtig eingestellt, wenn der Tonarm sich nach Antippen frei einpendelt. Der Tonarm ist dazu exakt auszubalancieren. Das Lagerspiel wird nach Lösen der Kontermutter (41) mit dem Gewindestift (42) eingestellt.

Tonarmsteuerung

Die Bewegungen des Tonarmes für das automatische Auf- und Absetzen werden durch die an der Unterseite des Kurvenrades (157) vorhandenen Steuerkurven bei einer Drehung des Kurvenrades um 360° hervorgerufen.

Als Steuerorgane für das Anheben und Absenken wirken dabei der Haupthebel (238) und der Heberbolzen (215), für die Horizontalbewegung des Tonarmes der Haupthebel (238) mit dem Segment (216).



Die Tonarm-Aufsetzautomatik ist für 30 cm- und 17 cm-Schallplatten ausgelegt und mit der Umschaltung der Plattenteller-Drehzahlen gekoppelt. Die Aufsetzpunkte des Tonarmes werden durch Anschlag des Federbolzens des Segmentes (216) an die Stellschiene (189) bestimmt. Die Begrenzung der Horizontalbewegung des Tonarmes ergibt sich dabei durch Anschlag des Segmentes an die Stellschiene (189), die nur während des Aufsetzvorganges durch den Haupthebel (238) angehoben wird und damit in den Schwenkbereich des am Segment angeordneten Federbolzens gelangt. Mit Beendigung des Aufsetzvorganges (Absenken des Tonarmes auf die Schallplatte) wird die Stellschiene (189) wieder freigegeben, die in die Normallage zurückgeht. Dadurch gelangt diese aus dem Bereich des Federbolzens, so daß für den Abspielvorgang die Horizontalbewegung des Tonarmes ungehindert möglich ist.

Antiskating-Einrichtung

Das Einstellen der Antiskatingkraft wird durch Drehen der auf der Abdeckung (54) befindlichen Zeigerscheibe vorgenommen. Je nach Einstellung wird der Skatinghebel (220) aus dem Tonarmdrehpunkt ausgelenkt. Die Antiskatingkraft wird durch die Zugfeder (217) auf das Segment (216) und somit auf den Tonarm (38) übertragen.

Die Justage erfolgt im Werk optimal für Abtastnadeln mit einer Spitzenverrundung von 15 µm (sphärisch) und 5/6 x 18/22 µm (elliptisch), sowie für CD 4-Tonabnehmersysteme.

Eine eventuelle Veränderung kann nur unter Zuhilfenahme des Dual Skate-0-Meters und der Meißschallplatte erfolgen und bleibt einer autorisierten Dual-Kundendienst-Werkstätte vorbehalten.

Fig. 7

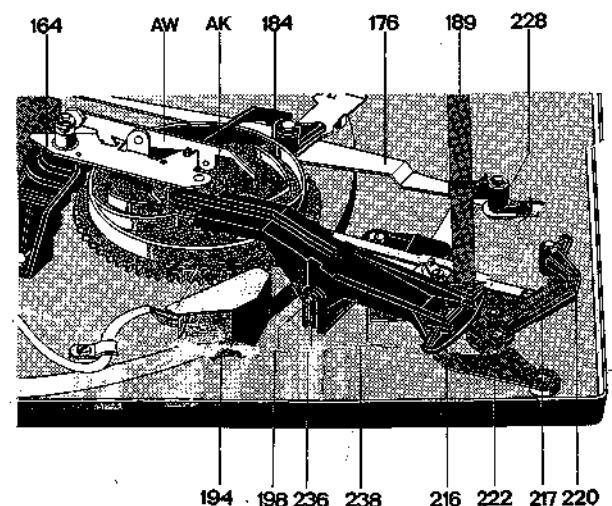


Fig. 8

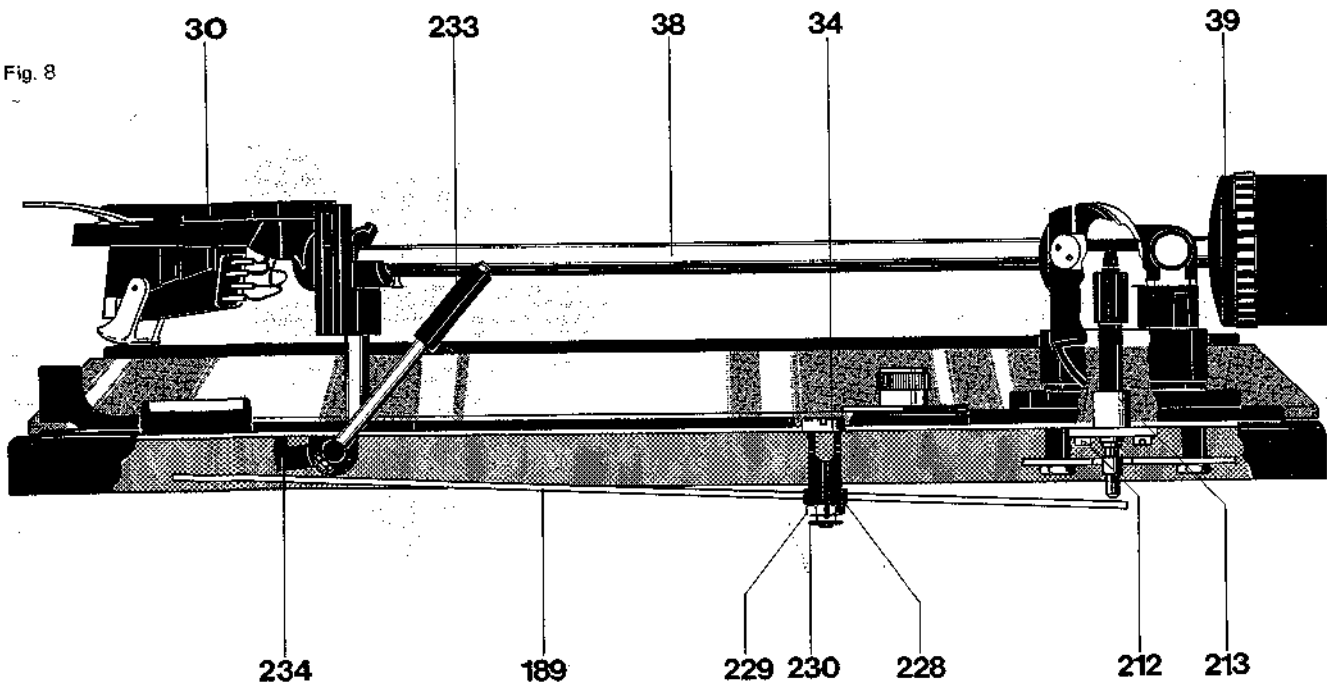


Fig. 9

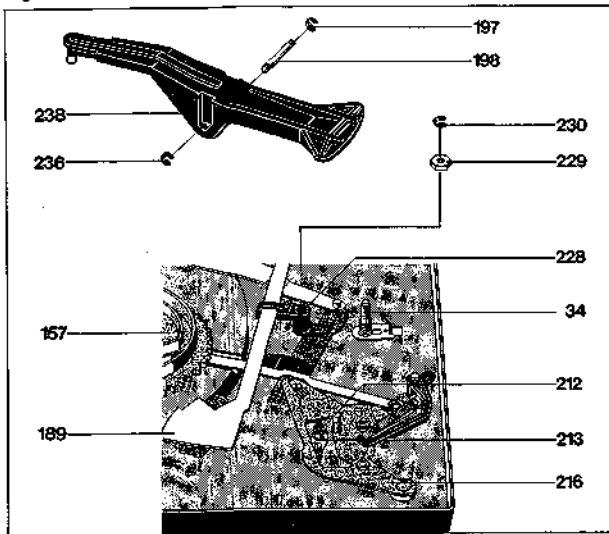
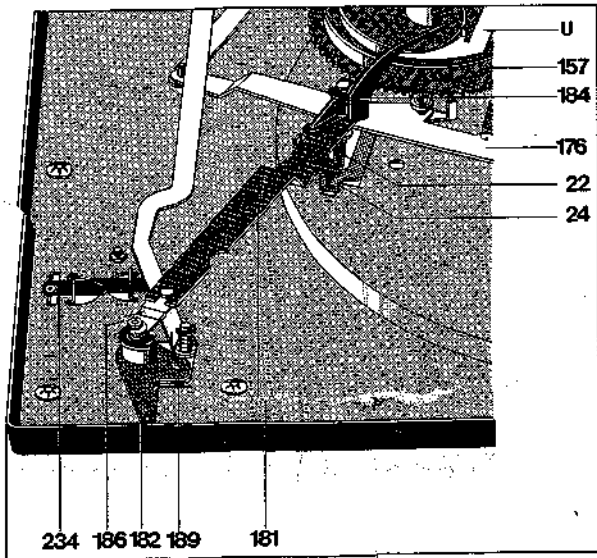


Fig. 10



Tonarmlift

Durch Betätigen der Griffstange (233) in Pos. "▼" bzw. "▲" wird über die Hubkurve (234) sowie die Stellschiene (189) der Tonarm von der Schallplatte abgehoben bzw. darauf abgesenkt. Der Tonarmlift ist der Aufsatzautomatik übergeordnet. Wird das Gerät bei in Pos. "▼" befindlichen Griffstange gestartet, so wird der Tonarm von der Aufsatzautomatik über die Schallplatte geführt. Erst nach Betätigen der Griffstange (233) in Pos. "▲" wird der Tonarm abgesenkt. Die Lifthöhe läßt sich durch Drehen der Stellschraube (45) verändern, sie soll ca. 3 - 5 mm betragen.

Austausch der Liftplatte

Zum Austausch der Liftplatte (213) empfiehlt es sich wie folgt vorzugehen:

1. Gerät in Reparaturbock befestigen und Tonarm verriegeln. Gerät in Kopflage bringen.
2. Sicherungsscheibe (197) + (236) und Achse (198) entfernen. Haupthebel (238) abnehmen.
3. Sicherungsscheibe (230) entfernen. Stellschraube (45) drehen bis Sechskantmutter (229) abgenommen werden kann. Stellschiene (189) und Führungslager (228) abheben und zum Kurvenrad (157) schwenken.
4. Die beiden Zylinderschrauben (212) entfernen. Liftplatte kpl. (213) abnehmen.

Der Einbau erfolgt in umgekehrter Reihenfolge.

Startvorgang

Das Betätigen des Schalthebels (59) in Stellung "start" hat die Auslösung folgender Funktionen zur Folge:

- a) Der Einschalthebel (186) dreht den auf den Riellenbolzen gelagerten Umschalthebel (181). Gleichzeitig wird durch den Schaltarm (176) der Netzschalter (138) betätigt und damit der Motor (132) und Plattenteller in Drehung versetzt.
- b) Das Betätigen des Schalthebels (59) gibt auch den Startschieber (24) frei, der mittels der Zugfeder (22) in Richtung Kurvenrad gezogen wird. Dadurch wird der auf dem Kurvenrad (157) befindliche Abstellhebel in den Bereich des Mitnehmers am Antriebsteiler-Ritzel gebracht und damit das Kurvenrad angetrieben.
- c) Der mit dem Umschalthebel (181) gekoppelte Umschaltwinkel (184) wird in den Bereich des Umlenkhebels gebracht, so daß dieser bei nachfolgender Drehung des Kurvenrades in seine Startstellung gedrängt wird.

Kurzschließer

Zur Vermeidung von Störgeräuschen während dem automatischen Auf- und Absetzen des Tonarmes ist das Gerät mit einem Kurzschließer ausgerüstet. Die Steuerung der Schaltfedern für beide Kanäle erfolgt durch das Kurvenrad. Im Ruhezustand des Gerätes ist der Kurzschluß der Tonabnehmerleitungen aufgehoben.

Justagepunkt

In Nullstellung des Kurvenrades soll zwischen Kontaktfedern (F) und Kurzschlußleisten (L) ein Kontaktabstand von ca. 0,5 mm vorhanden sein. Erforderlichenfalls Kurzschlußleisten biegen. Kontaktfeder mit geeignetem Pflegemittel einsprühen.

Manueller Start

Die mit dem Schaltarm (176) verbundene Klinke (171) rastet beim Einwärtsschwenken des Tonarmes von Hand an der in der Platine montierten Vierkantplatte ein und hält den Schaltarm in dieser Stellung.

Durch den Schaltarm (176) wird der Netzschalter (138) betätigt und damit der Motor (132) und Plattenteller ((8)) in Drehung versetzt.

Nach Erreichen der Auslaufrille der gespielten Schallplatte erfolgt die Rückführung des Tonarmes und Abschaltung des Gerätes selbsttätig. Wird dagegen der Tonarm vor Beendigung des Spieles von der Schallplatte abgehoben und von Hand zur Stütze geführt, löst der Bolzen des Segmentes (216) die Rastung der Klinke (171) so, daß der Schaltarm in seine Ausgangsstellung zurückgebracht wird. Dadurch unterbricht der Netzschalter die Stromzufuhr.

Schallplattenabwurf

Für das Stapeln und Abwerfen der Schallplatten sind je nach Mitteloch-Durchmesser (7 oder 38 mm) die Wechselachse AW 3 oder die Abwurfsäule AS 12 vorgesehen.

Eingeleitet wird der Abwurfvorgang durch die Drehung des Kurvenrades (157), dessen Abwurfkurve (AK) die Abwurfwippe (AW) und den Wechselbolzen (167) steuert.

Die dabei entstehende Abwärtsbewegung löst dann über die Wechselachse oder Abwurfsäule den Abwurf einer Schallplatte aus.

Abstell- und Wechselvorgang

Die Einleitung des Wechselvorganges nach Abspielen einer Schallplatte und die Endausschaltung nach Abtasten der letzten Platte eines Stapels werden durch den Mitnehmer (M) des Plattenteller-ritzels (PR) und den Abstellhebel (A) hervorgerufen.

Der Abstellhebel (A) wird dabei durch die Bewegung des Tonarmes beim Abspielvorgang mit Hilfe der Abstellschiene (179) proportional der Rillensteigung an den Mitnehmer herangeführt. Der exzentrische Mitnehmer drängt den Abstellhebel (A) bei jeder Umdrehung zurück, solange der Vorschub des Tonarmes nur eine Rillenbreite beträgt (Fig. 12 a).

Erst die Auslaufrille mit ihrer größeren Steigung führt den Abstellhebel (A) mit größerem Hub an den Mitnehmer heran, so daß der Abstellhebel erfaßt und mitgenommen wird.

Das Kurvenrad (157) wird dadurch aus der 0-Stellung in Eingriff mit dem Ritzel des Plattentellers gebracht (Fig. 12 b).

Endabstellung

Die Funktionen Endabstellung und Wechselvorgang sind durch die Stellung des Umlenkhebels bedingt. Der Umlenkhebel (U) wird nach jedem Startvorgang oder Plattenabwurf vom Haupthebel (238) in die Stoppstellung gebracht (längeres Ende des Umlenkhebels zur Kurvenradmitte) (Fig. 16).

Beim nachfolgenden Plattenabwurf wird der Umlenkhebel (U) von der Abwurfwippe umgelenkt (Startstellung), so daß der Tonarm nach Abwurf der Platte einschwenken und auf diese aufsetzen kann. Ist nun keine Schallplatte mehr auf der Achse, bleibt diese in Ihrer Bewegung nach unten verriegelt und die Abwurfwippe kann den Umlenkhebel nicht umschalten, er bleibt in seiner Stoppstellung und bewirkt, daß der Tonarm sich auf die Stütze absenken kann.

Beim Einlaufen des Kurvenrades (157) in die Null-Stellung kann die Rolle (177) des Schaltarmes (176) in die am Kurvenrad vorgesehene Aussparung einlaufen und den Netzschalter (138) betätigen.

Fig. 11

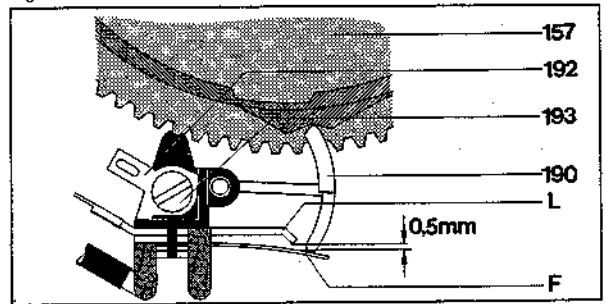
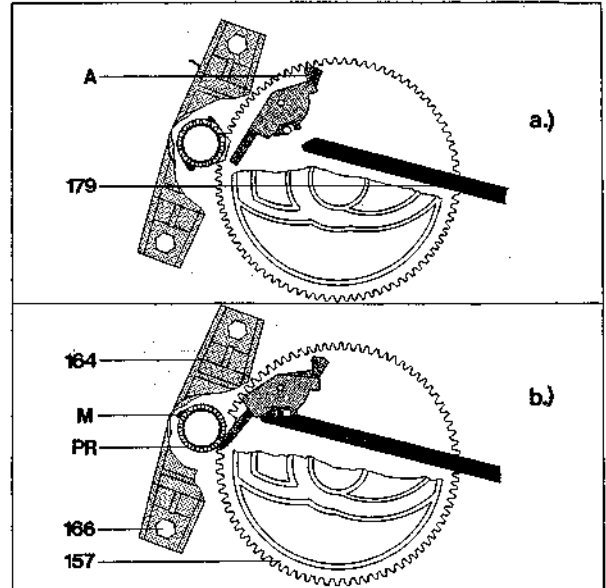


Fig. 12



Stoppschaltung

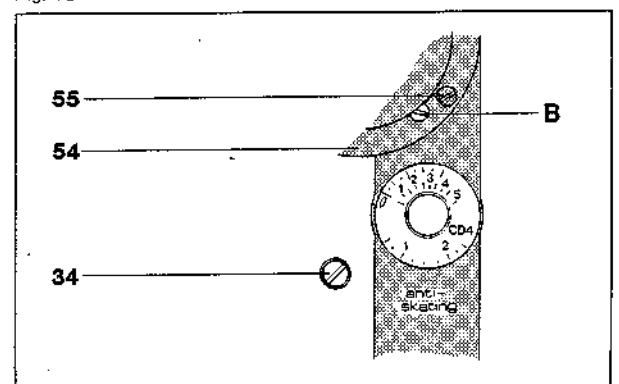
Bei Betätigen des Schalthebels (68) in Stellung "stop" wird der Startschieber (24) frei, der mittels der Zugfeder (22) in Richtung Kurvenrad gezogen wird. Dadurch wird der Abstellhebel in den Bereich des Mitnehmers am Plattentelleritzel gebracht und damit das Kurvenrad (157) angetrieben. Der Umlenkhebel bleibt in seiner Stoppstellung.

Justagepunkte

Abstellpunkt

Bei auf der Stütze befindlichem Tonarm kann mit dem Exzenter (B) der Abstellpunkt verändert werden. Der Exzenter ist durch die in der hinteren Abdeckung (54) befindliche Öffnung erreichbar. Schaltet das Gerät zu früh oder nicht ab, so ist der Exzenter (B) entsprechend nach rechts oder links zu drehen.

Fig. 13



Justagepunkte:

Tonarmaufsetzpunkt

Nach Abnehmen der Rastplatte (57) (nach vorne drücken und am hinteren Rand zuerst hoch klappen) wird die Justierschraube (A) zugänglich. Wenn die Abtastnadel zu weit innen oder außen auf der Schallplatte aufsetzt, drehen Sie die Justierschraube (A) entsprechend nach rechts oder links (Fig. 15).

Abwurfvippe

Mit der Exzentrerschraube (C) kann der Hub des Wechselbolzens (167) verändert werden. Die Einstellung ist richtig, wenn in Nullstellung des Kurvenrades (157) und verriegelter Wechselachse bei Hochdrücken des Wechselbolzens (167) die drei Stützen der Wechselachse eine Längsbewegung von 0,2 mm ausführen (Fig. 16).

Tonarmabhebehöhe

Netzstecker ziehen. Tonarm entriegeln. Kurvenrad (157) aus der Nullstellung drehen bis Tonarm seinen höchsten Punkt erreicht. Dabei soll der Tonarm ca. 4 mm über dem Tonarmstützenanschlag stehen (Fig. 14). Erforderlichenfalls Steilhülse (210) nach links bzw. rechts drehen.

Fig. 14

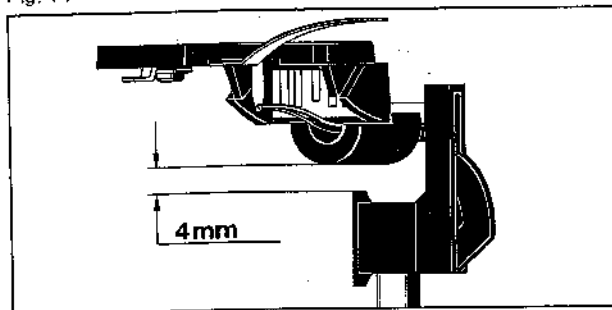


Fig. 15

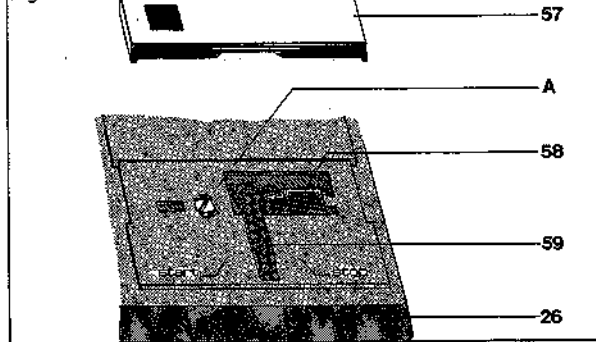
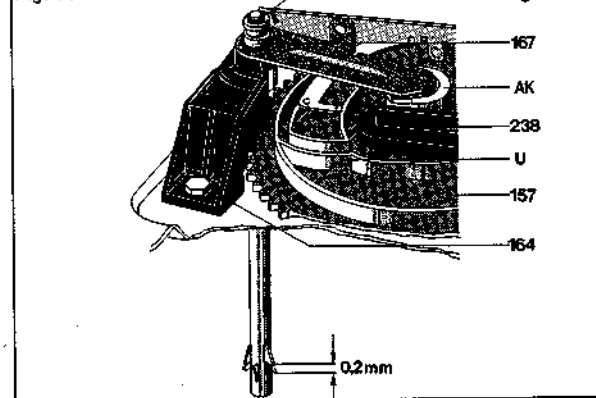


Fig. 16



Ersatzteile

Pos.	Art.-Nr.	Stück	Bezeichnung	
1	220 213	1	Zentrierstück	
2	200 709	1	Plattenstift	
3	215 470	1	Abwurfsäule	AS 12
4	213 895	1	Wechselachse	AW 3
5	200 543	1	Sprengring	
6	242 643	1	Scheibe	
7	246 049	1	Plattentellerbelag kpl.	
	246 050	1	Plattentellerbelag kpl. (Ausführung G)	
	246 051	1	Plattentellerbelag kpl. (Ausführung T)	
8	246 052	1	Plattenteller kpl. mit Belag	
	246 053	1	Plattenteller kpl. mit Belag (Ausf. G)	
	246 054	1	Plattenteller kpl. mit Belag (Ausf. T)	
9	240 448	1	Feinregulierachse	
10	240 451	1	Drehzahlhebel	
11	242 600	1	Drehzahlabdeckung	
12	200 444	3	Federscheibe	
15	232 972	3	Federaufhängung kpl. (1234/1234 A)	
15	234 432	1	Federaufhängung kpl. (Tonarmseite)	
	236 401	1	Federaufhängung kpl. (Motorseite vorne)	
	237 227	1	Federaufhängung kpl. (Motorseite hinten)	
16	230 529	3	Gewindestück	
17	230 521	3	Druckfeder (1234/1234 A)	
17	232 842	1	Druckfeder (Tonarmseite)	
	236 017	1	Druckfeder (Motorseite vorne)	
	236 711	1	Druckfeder (Motorseite hinten)	
18	243 582	3	Gummidämpfer	
19	200 722	3	Topf	
20	239 414	2	Transportsicherung kpl.	
22	231 017	1	Zugfeder	
23	229 700	1	Schaltwinkel	
24	239 926	1	Startschieber	
25	210 146	7	Sicherungsscheibe	2,3
26	246 055	1	Einbauplatte kpl.	
29	237 223	1	Kontaktplatte kpl.	
30	241 555	1	Tonarmkopf kpl. (1234)	
	246 057	1	Tonarmkopf kpl. (1234 A/1235)	
31	236 242	1	Halterung	TK 24
32	232 978	1	Stütze kpl. (1234)	
	246 058	1	Stütze kpl. (1234 A/1235)	
33	210 361	1	Sechskantmutter	M 3

Pos.	Art.-Nr.	Stück	Bezeichnung	
34	239 809	1	Stellschraube	
35	229 655	1	Lagerspitze	
36	229 685	1	Druckfeder	
38	243 505	1	Tonarm kpl. (1234)	
	246 060	1	Tonarm kpl. (1234 A/1235)	
39	243 780	1	Gewicht kpl.	
40	242 234	1	Dorn	
41	229 721	1	Kontermutter	
42	217 438	1	Gewindestift	
43	233 239	1	Lager	
44	233 244	1	Federhaus kpl.	
46	236 220	1	Spannstück	
47	227 569	1	Spannschraube	
48	236 891	1	Platte	
49	210 472	1	Zylinderschraube	AM 3 x 4
50	243 783	1	Lagerbock kpl.	
51	229 720	1	Zeiger	
52	229 738	1	Lagerschraube	
54	239 193	3	Linsensenkschraube	M 3 x 6
55	243 784	1	Abdeckung hinten kpl.	
56	200 444	1	Federscheibe	
57	245 066	1	Rastplatte (1234)	
	245 408	1	Rastplatte (1234 A)	
	246 061	1	Rastplatte (1235)	
58	226 357	1	Zugfeder	
59	240 478	1	Schalthebel kpl.	
60	243 812	1	Abdeckung vorne (1234)	
	246 062	1	Abdeckung vorne (1234 A/1235)	
61	200 444	2	Federscheibe	
81	210 369	1	Sechskantmutter	M 5 (1234/1234 A)
82	204 608	1	Scheibe (1234/1234 A)	
83	204 606	1	Gummischeibe (1234/1234 A)	
84	204 607	1	Zwischenscheibe (1234/1234 A)	
85	230 470	1	Puffer 50/60 Hz (1234/1234 A)	
86	232 896	1	Antriebsrolle 50 Hz (1234/1234 A)	
	232 897	1	Antriebsrolle 60 Hz (1234/1234 A)	
87	230 559	1	Gewindestift M 2,5 x 3,5 (1234/1234 A)	
88	210 472	1	Zylinderschraube AM 3 x 4 (1234/1234 A)	
89	210 615	1	Scheibe 3,2/20/1,5 (1234/1234 A)	
90	228 471	1	Abschirmblech (1234/1234 A)	

Fig. 17 Explosionszeichnung 1

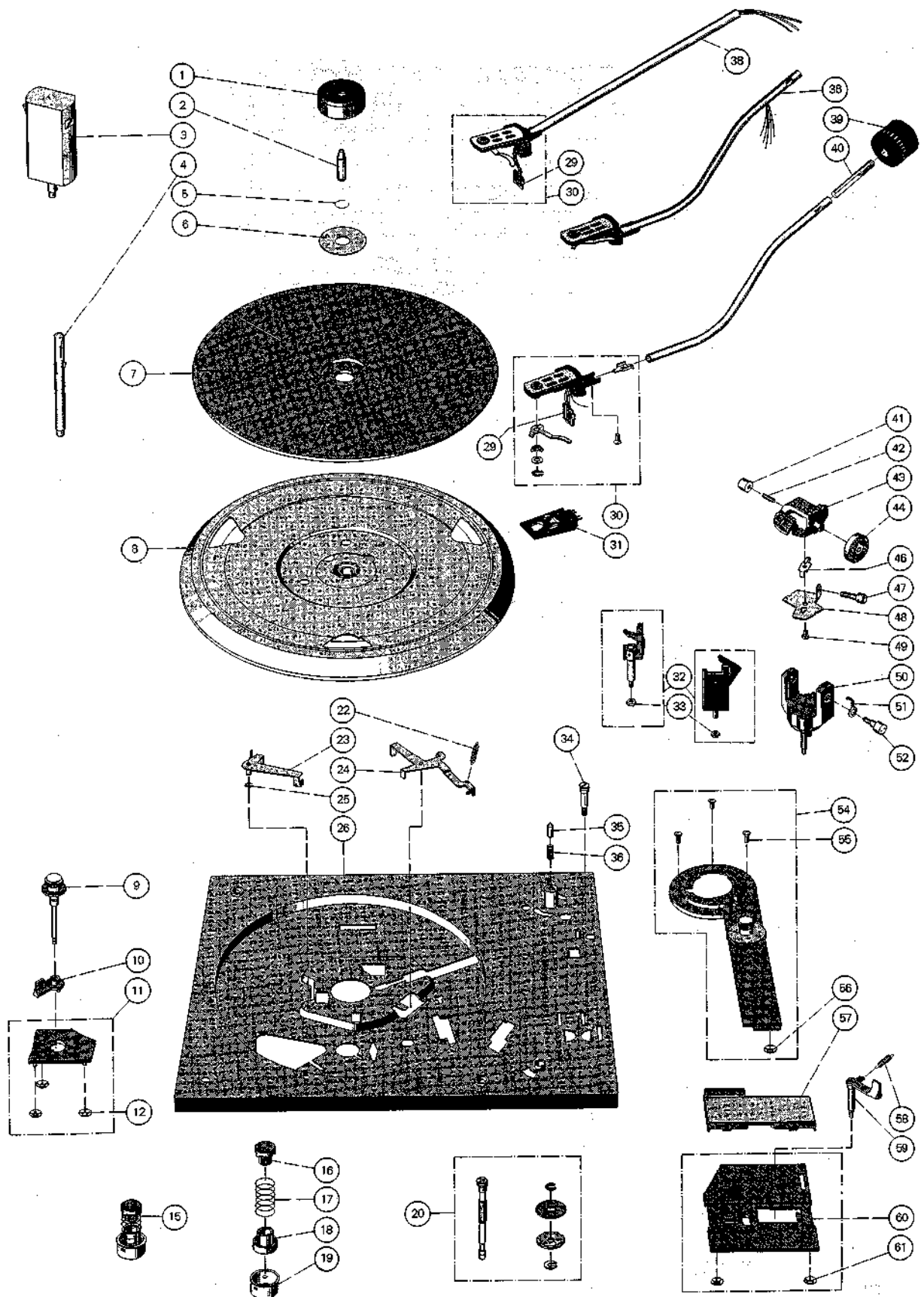
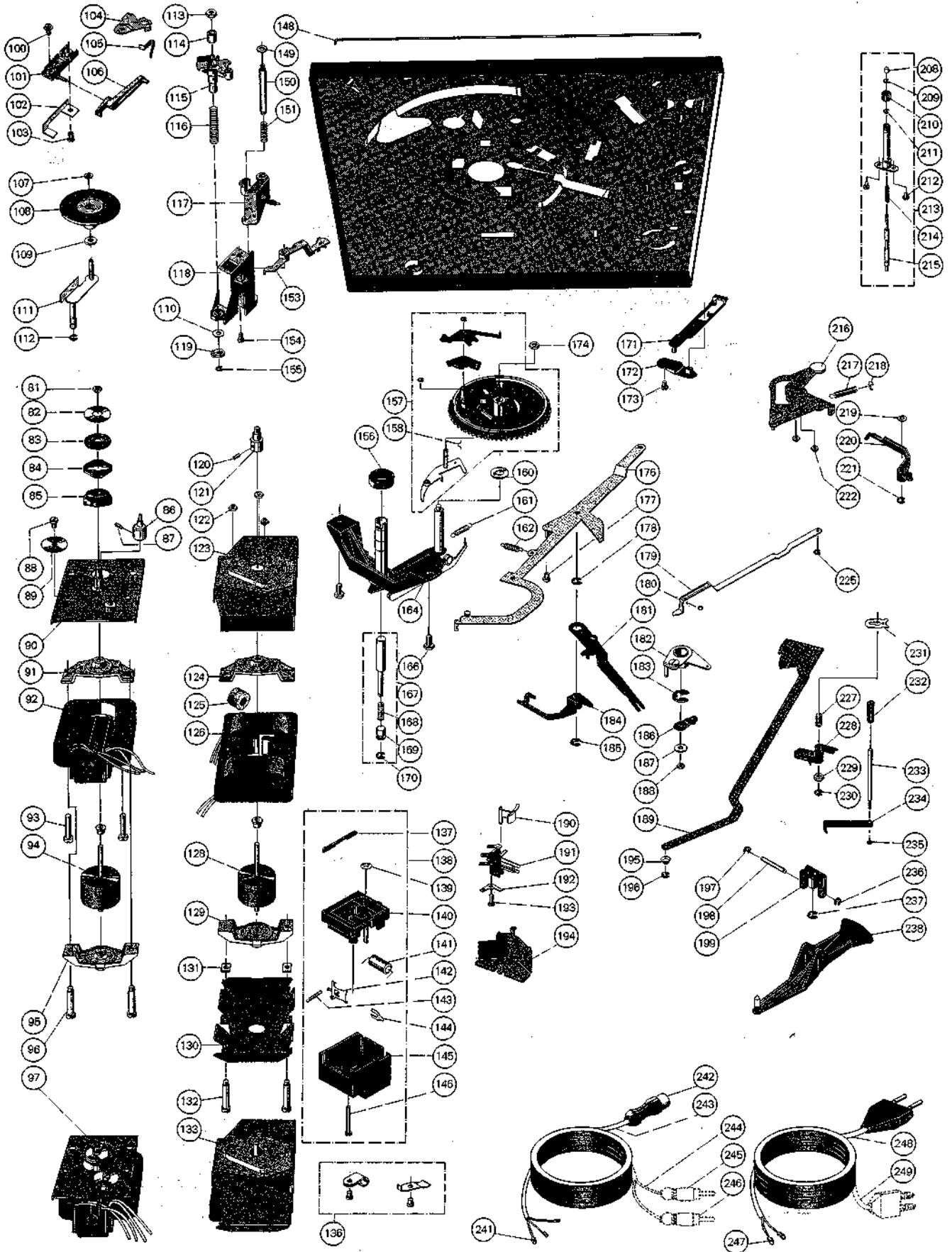


Fig. 18 Explosionszeichnung 2



Pos.	Art.-Nr.	Stck	Bezeichnung
91	233 038	1	Lagerbügel oben (1234/1234 A)
92	233 027	1	Stator kpl. 110/220 V (1234/1234 A)
	230 025	1	Stator kpl. 150 V (1234/1234 A)
93	210 522	2	Zylinderschraube AM4 x 18 (1234/1234 A)
94	233 023	1	Anker kpl. (1234/1234 A)
95	233 039	1	Lagerbügel unten (1234/1234 A)
96	228 472	2	Zentrierschraube (1234/1234 A)
97	233 021	1	2-pol. Motor AM 203 110/220 V kpl. (1234/1234 A)
	233 022		2-pol. Motor AM 203 150 V kpl.
100	245 565	1	Stellschraube
101	240 467	1	Stelllager
102	240 469	1	Blattfeder
103	210 487	1	Zylinderschraube AM 3 x 8
104	240 455	1	Anschlagblech
105	240 454	1	Bügelfeder
106	240 464	1	Stellwippe
107	200 633	1	Sicherungsscheibe
108	217 888	1	Treibrad kpl.
109	246 154	1	Gleitscheibe
110	229 719	1	Gleitscheibe
111	240 460	1	Schwenkhebel
112	210 146	2	Sicherungsscheibe 3,2
113	259 898	1	Sechskantmutter
114	240 452	1	Führungshülse
115	240 453	1	Umschaltsegment
116	229 714	1	Druckfeder
117	240 458	1	Umschalthebel kpl.
118	240 457	1	Träger
119	240 456	1	Anschlagsegment
120	232 898	1	Antriebsrolle kpl. 50 Hz
	232 899	1	Antriebsrolle kpl. 60 Hz
121	230 559	1	Gewindestift
122	210 366	3	Sechskantmutter
123	239 208	1	Abschirmblech
124	233 038	1	Lagerbügel oben
125	209 939	1	Durchführungsstülpe
126	233 020	1	Stator 110/220 V kpl.
	233 018	1	Stator 150 V kpl.
128	233 016	1	Anker kpl.
129	233 039	1	Lagerbügel unten
130	243 093	1	Abschirmtopf
131	239 563	2	Distanzscheibe
132	239 992	2	Zentrierschraube
133	233 014	1	Motor AM 400 110/220 V kpl.
	233 015	1	Motor AM 400 150 V kpl.
136	231 079	1	Kabelschellen
137	236 335	1	Schieber
138	242 581	1	Netzschalter kpl. (10 nF)
	236 999	1	Netzschalter kpl. (Einpol) (10 nF)
139	200 444	1	Federscheibe
140	233 012	1	Schaltpatte kpl. (10 nF)
141	241 883	1	Kondensator 10 nF/250 V
142	230 148	1	Schaltwinkel
143	239 732	1	Zugfeder
144	219 200	1	Schnappfeder
145	242 102	1	Deckel
	233 421	1	Deckel (Einpol)
147	210 498	1	Zylinderschraube
148	239 925	1	Schaltstange
149	210 600	1	Scheibe
150	230 110	1	Lagerachse
151	245 564	1	Druckfeder
153	240 463	1	Abstandshebel
154	210 486	1	Zylinderschraube AM 3 x 8
155	210 145	1	Sicherungsscheibe 2,3
156	229 754	1	Kugellager
157	242 610	1	Kurvenrad kpl.
158	200 522	1	Schnappfeder
160	239 789	1	Gleitscheibe
161	227 045	1	Zugfeder
162	229 698	1	Zugfeder
164	242 941	1	Lagerbrücke kpl.
166	218 155	2	Sechskantschraube M 4 x 6
167	240 426	1	Wechselbolzen
168	213 920	1	Druckfeder
169	213 921	1	Buchse

Pos.	Art.-Nr.	Stck	Bezeichnung
170	210 145	7	Sicherungsscheibe 2,3
171	239 913	1	Klinke
172	239 915	1	Vierkantplatte
173	210 472	1	Zylinderschraube AM 3 x 4
174	210 366	1	Sechskantmutter M 4
176	240 444	1	Schaltparm
177	239 931	1	Rolle
178	210 147	1	Sicherungsscheibe 4
179	239 916	1	Abstellschiene (1234)
	243 641	1	Abstellschiene (1234 A/1235)
180	209 358	1	Kugel $\phi 4$
181	239 932	1	Umschalthebel
182	239 919	1	Einstellhebel kpl.
183	232 621	1	Sicherungsscheibe 8
184	239 933	1	Umschaltwinkel
185	210 145	7	Sicherungsscheibe 2,3
186	239 941	1	Einschalthebel
187	210 642	1	Scheibe 4,2/10/1,5
188	210 361	1	Sechskantmutter M 3
189	239 936	1	Stellschiene (1234)
	243 640	1	Stellschiene (1234 A/1235)
190	239 807	1	Kontaktarm
191	242 612	1	Kurzschließer kpl.
192	239 806	1	Masseblech
193	210 486	1	Zylinderschraube AM 3 x 8
194	239 808	1	Abschirmblech
195	243 706	1	Kegelfeder
196	210 145	7	Sicherungsscheibe 2,3
197	210 145	7	Sicherungsscheibe 2,3
198	200 528	1	Achse
199	239 947	1	Lagerbock
208	216 844	1	Steuerpimpel
209	210 143	2	Sicherungsscheibe 1,5
210	218 318	1	Stellhülse
211	210 143	2	Sicherungsscheibe 1,5
212	210 472	2	Zylinderschraube AM 3 x 4
213	243 945	1	Liftplatte kpl. (1234)
	246 078	1	Liftplatte kpl. (1234 A/1235)
214	234 798	1	Druckfeder
215	240 434	1	Heberbolzen kpl. (1234)
	246 152	1	Heberbolzen kpl. (1234 A/1235)
216	243 946	1	Segment kpl.
217	218 591	1	Zugfeder
218	201 184	1	Einstellscheibe
219	242 298	1	Sicherungsscheibe
220	239 917	1	Skatinghebel
221	210 146	2	Sicherungsscheibe 3,2
222	210 362	2	Sechskantmutter M 3
225	210 144	1	Sicherungsscheibe 1,9
227	235 150	1	Druckfeder
228	239 934	1	Führungslager
229	210 366	2	Sechskantmutter M 4
230	210 145	1	Sicherungsscheibe
231	239 810	1	Sicherungsfeder
232	237 543	1	Gummitülle
233	237 541	1	Griffstange
234	239 909	1	Hubkurve
235	210 353	1	Sechskantmutter M 2
236	210 145	7	Sicherungsscheibe 2,3
237	210 147	2	Sicherungsscheibe 4
238	242 616	1	Haupthebel kpl.
241	209 436	2	Flachsteckhülse
242	209 424	1	Fünfpolstacker
243	207 303	1	Tonabnehmerkabel kpl.
244	207 301	1	Tonabnehmerkabel (Cynch) kpl.
245	209 425	1	Cynchstecker weiß
246	209 426	1	Cynchstecker schwarz
247	214 802	2	AMP Steckhülse
248	232 996	1	Netzkabel Europa kpl.
249	232 995	1	Netzkabel Amerika kpl.
***	214 120	1	TA-Befestigungsmaterial
***	241 316	1	Bedienungsanleitung 1234
***	245 290	1	Bedienungsanleitung 1234 A
***	241 126	1	Bedienungsanleitung 1235
***	241 294	1	Einbauanweisung
***	241 083	1	Verpackungskarton

***Teile nicht abgebildet Änderungen vorbehalten!

Schmieranweisung

Das Gerät wird im Werk an allen Lager- und Gleitstellen ausreichend geschmiert. Ein Ergänzen der Öle und Fette ist bei normalem Gebrauch des Plattenspielers erst nach etwa 2 Jahren erforderlich, da die wichtigsten Lagerstellen (Motorlager) mit Ölspeicherbuchsen ausgerüstet sind.

Lagerstellen und Gleitflächen sollen eher sparsam als reichlich mit Schmierstoffen versehen werden. Wichtig ist, daß keinerlei Öle und Fette auf die Friktionsflächen des Treibrades, der Antriebsrolle und des Plattentellers kommen, weil sonst Schlupf entsteht. Auch sollte das Berühren dieser Teile aus den gleichen Gründen vermieden werden.

Bei der Verwendung unterschiedlicher Schmierstoffe treten häufig chemische Zersetzungs-Vorgänge ein.

Für das Nachschmieren sind folgende Schmiermittel zu verwenden:

Fig. 19

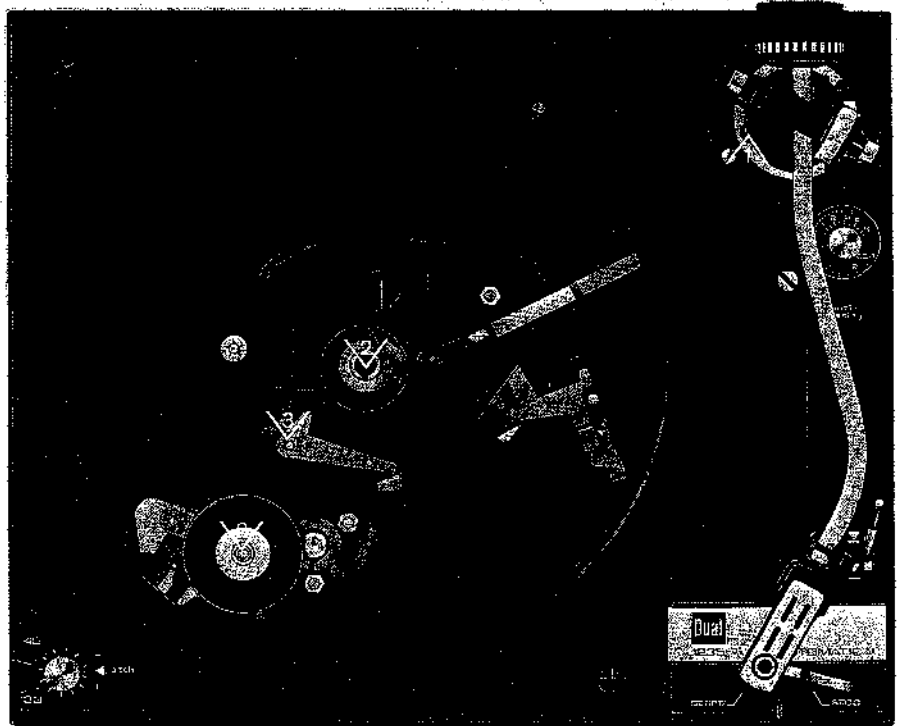


Fig. 20

1

Siliconöl
AK 300 000

2

Haftöl Renotac
NR. 342

3

BP Super Viskostatik
10 W/30

4

Shell Alvania Nr. 2

5

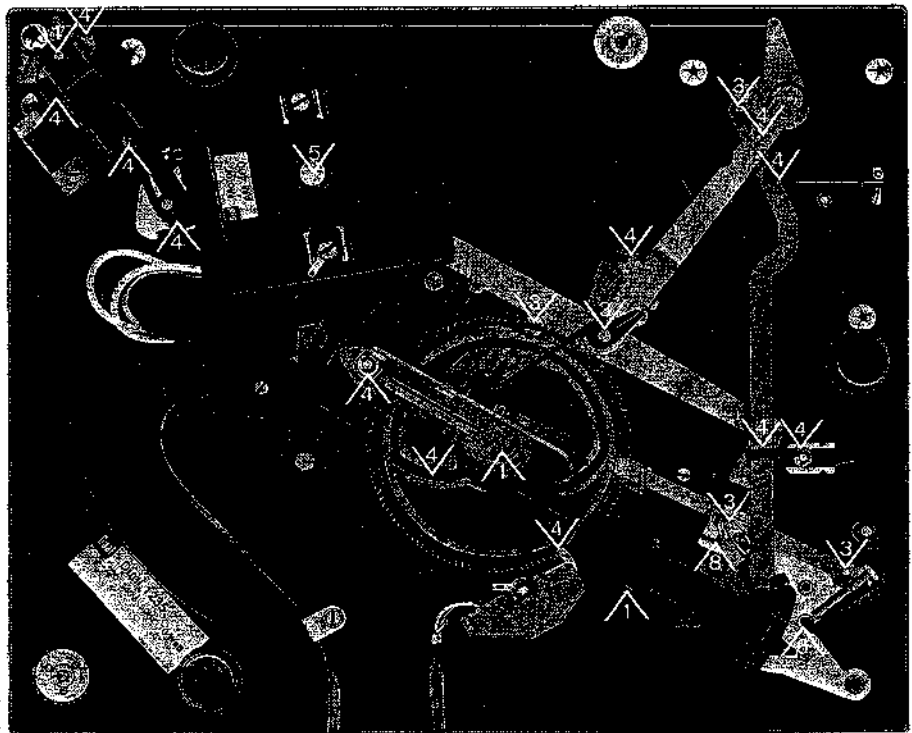
Isoplex PDP 40

6

Silikonöl
AK 500 000

8

Molykote



Dual Gebrüder Steidinger 7742 St.Georgen/Schwarzwald