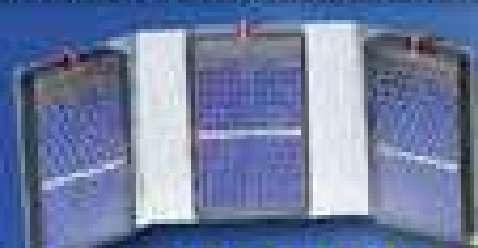


# ELECTRONIQUE PRATIQUE

365 NOVEMBRE 2011 ■ www.electroniquepratique.com ■ 5,00 €



**COMPTABILISATEUR  
D'ENSOLEILLEMENT**  
mensuel et annuel

**PHOTOGRAPHER  
DES GOUTTES D'EAU...**  
et autres objets

**CHARGEUR  
D'ACCUMULATEURS**  
au lithium-polymère

**MINI LABORATOIRE**  
« tout en un »

**STROBOSCOPE**  
de mesure

**LA DTMF**  
avec  
**TCM5089/  
MT8870**



**Le classe AB**  
**AMPLIFICATEUR  
À SATURATION DOUCE**

• FRANCE : 5,00 € • DOM TOM : 5,50 €  
• PAYS-BAS : 5,00 € • UK : 5,00 €  
• PORTUGAL : 5,00 € • BELGIQUE : 5,00 €  
• ESPAGNE : 5,00 € • SUISSE : 5,00 € • SUÈDE :  
5,00 € • AUTRES : 5,50 € • CANADA : 5,50 €

L 14377 365 F 5,00 €





## Modules et platines Arduino™



Plate-formes microcontrôlées "open-source" programmables via un langage proche du "C". Fonctionnent de façon autonome ou en communiquant avec un logiciel sur ordinateur.

A partir de 4,78 €

## Analyseurs logiques 4 à 32 voies



Raccordement sur PC via bus USB. Nombreuses possibilités de décodage de signaux au format I2C™, SPI™, UART, CAN 2.0B, USB 1.1, 1 Wire™, DMX512, IRDA, LIN, MODBUS...

A partir de 59 €

## Oscilloscopes numériques



Modèles 2 voies 25 à 200 MHz - Ecran couleur 640 x 480 pixels - Sortie USB - Nombreuses fonctions intégrées - Avec ou sans analyseur logique 16 voies intégré.

A partir de 437 €

## Logiciels de C.A.O



Ergonomiques et très intuitifs - Saisie de schéma - Logiciels de simulation - Conception de prototype - Conception de circuit imprimés - Réalisation de face avant, etc...

A partir de 24 €

## Modules ZigBee™



Modèles pilotables via commandes AT ou entièrement programmables pour un fonctionnement autonome. Kits de développement et platines d'évaluation disponibles

A partir de 20 €

## Cordon d'interface USB < > GPIB



Fiable, performant et économique. Permet le pilotage d'un équipement GPIB ou le rattachement de copies d'écran via un logiciel d'émulation de traceur open source.

A partir de 179 €

## Modules CUBLOC et PICBASIC



Plate-formes microcontrôlées ultra performantes utilisables via une programmation en langage Basic évolué. Documentation entièrement en Français. Prise en main immédiate.

A partir de 19 €

## Boîtiers d'interface LabJack



Interfaces professionnelles pour PC permettant de disposer d'entrées/sorties tout ou rien et d'entrées de conversion analogique/ numérique via un port USB ou Ethernet.

A partir de 109 €

## Modules mbed et LPCXpresso



Plate-formes microcontrôlées sur cœur ARM™ 32 bits à architecture Cortex-M3. Nombreux périphériques intégrés: I2C™, SPI™, UART, CAN, ADC, PWM, DAC, USB, Ethernet...

A partir de 24 €

## Afficheurs graphiques 4D Systems



Afficheurs graphiques couleurs TFT ou OLED avec ou sans dalle tactile, pilotables via des commandes ASCII ou programmables pour fonctionner en mode autonome.

A partir de 28 €

## Plate-forme FOXG20



Système microcontrôlé avec Linux embarqué. Cœur ARM9™ Atmel™ AT91SAM9G20. Nombreux périphériques intégrés: I2C™, SPI™, UART, PWM, USB, Ethernet...

A partir de 167 €

## Module CMUcam3



Plate-forme sur base LPC2106 avec caméra vidéo pour acquisition et traitement numérique permettant la reconnaissance de couleurs et le suivi d'objet en temps réel.

A partir de 150 €

## Kits d'évaluation FPGA



Kits d'évaluation, cordons JTAG et platines de test pour développement sur FPGA Xilinx™ Spartan-3™, Spartan-6™, Virtex-II™, Virtex-5™. Tarif spécial éducation national.

A partir de 71 €

## Modules de restitutions sonores



Modules et platines permettant l'enregistrement et la restitution de fichiers sonores mono ou stéréo. Pilotage via entrées logiques ou port série. Dispo avec ou sans ampli. audio.

A partir de 12 €

## Programmateurs de composants



Modèles économiques et modèles professionnels capables de supporter plus de 57830 composants. Avec supports ZIF ou câble ISP. Nombreux adaptateurs optionnels.

A partir de 16 €

## Modules Bluetooth™



Dispos sous la forme de clef USB ou série ou de modules OEM avec antenne intégrée ou sortie pour antenne externe. Pour transmission de données ou de signaux audios.

A partir de 26 €

## Modules FEZ / GHI electronics



Plate-formes microcontrôlées sur base ARM™ programmables sous environnement .NET Micro Framework™. Gestion I2C™, CAN, USB, Ethernet, UART, One Wire™...

A partir de 37 €

## Interfaces CAN



Petits modules d'interfaces CAN < > USB ou CAN < > Série vous permettant de piloter des dispositifs CAN depuis un PC via l'échange de données au format ASCII.

A partir de 96 €

## Kits d'évaluation Mikroelektronika



Kits d'évaluations, programmeur/debugger et compilateurs pour microcontrôleurs PIC / dsPIC30/33 / PIC24 / PIC32MX / AVR / 8051 / PSoC / ARM et bases GPS / GSM.

A partir de 32 €

## Modules et TAG RFID



Tags, platines de test et modules OEM pour développement d'applications RFID techno. 125 KHz ou 13,56 MHz Unique™, Mifare™, Hitag™, I-Code SLI™, Q5™, etc...

A partir de 2 €

## Modules GSM / GPRS



Terminal en boîtier prêt à l'emploi et modules OEM pour transmission GSM / GPRS. Utilisation simple via commandes AT. Kit d'évaluation, platines de test et antennes GSM.

A partir de 44 €

## Module de reconnaissance vocale



Modules OEM prêt à l'emploi et modules OEM microcontrôlés programmables permettant le développement d'applications de reconnaissance vocale mono ou multi-locuteurs

A partir de 47 €

## Interfaces TCP/IP < > Série



Modèles en boîtier prêt à l'emploi ou sous la forme de modules OEM permettant de disposer d'une conversion transparente de type TCP/IP < > série ou WLAN < > série

A partir de 21 €

## Télécommandes radio



Modèles 1 à 4 canaux à modulation AM ou FM. Portée 10 à 300 m. Codage par dip ou en mode anti-scanner. Récepteurs à sorties relais configurables en mode M/A ou impul.

A partir de 49 €

## Boussoles électroniques



Boussoles électroniques compensées ou non en inclinaison avec liaison USB, RS232, série (niveau TTL), I2C™ ou PWM. Nombreuses applications pour robotique ludique.

A partir de 38 €

## Modules radiofréquences FM



Modules OEM émetteurs, récepteurs, transceivers, modems radio en bande 433 MHz et 868 MHz. Type large bande ou bande étroite. Mono fréquence ou multi-canaux.

A partir de 9,57 €

## PC industriel au format rain-dii



PC industriel au format rail-din pour environnements sévères. Base Atom™ Intel™ Z530P. Faible consommation. Faible dissipation thermique. Très nombreux périphériques intégrés.

A partir de 693 €

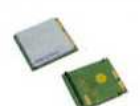
## Modules GPS



GPS en boîtier à sortie RS232 ou USB. Modules OEM avec antenne intégrée ou entrée pour antenne externe. Kit d'évaluation, data-logger, antennes amplifiées.

A partir de 39 €

## Modules de transmission vidéo



Modules radio multi-canaux OEM pour transmission vidéo et audio (stéréo) en bande 2,4 Ghz ou 5,8 Ghz. Antennes omnidirectionnelles, directives et antennes patch.

A partir de 15 €

## Serveurs Web



Modules OEM et boîtiers prêt à l'emploi intégrant un serveur web paramétrable permettant de piloter des sorties, de lire l'état logique d'entrées et la valeur d'entrées A/N.

A partir de 53 €

## Modems radio longue portée



Modems radio longue portée (1 à 5 Km) en bande 868 Mhz pour transmission de données (RS232 / RS485), transmission de signaux tout ou rien, signaux analogiques (4-20 mA).

A partir de 234 €

## Capteurs divers



Sélection inégalée de capteurs: infrarouge, ultrason, magnétique, accéléromètre, gyroscope, pluie, niveau d'eau, humidité, barométrique, force, température, potentiométrique

A partir de 3,23 €





# ELECTRONIQUE PRATIQUE

N° 365 - NOVEMBRE 2011

## Initiation

- 8 La DTMF. « Dual Tone Multi Frequency »  
TCM5089 et MT8870

## Mesure

- 30 Mini laboratoire « tout en un »  
47 Stroboscope de mesure

## Loisirs

- 14 Chargeur pour accumulateurs  
au lithium-polymère  
34 Photographier des gouttes d'eau...  
et autres objets

## Micro/Robot/Domotique

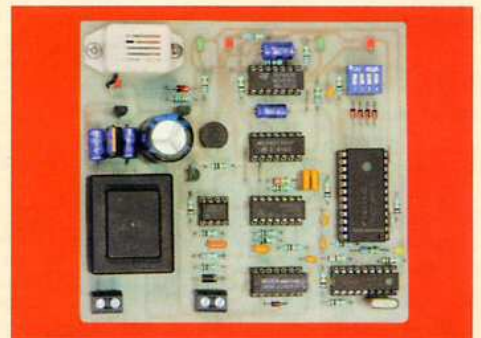
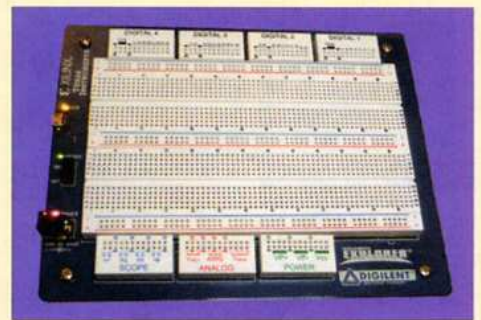
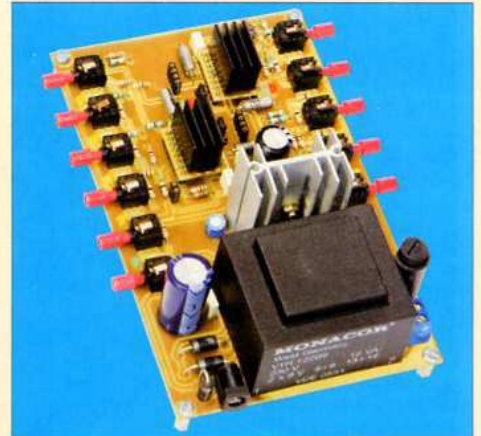
- 25 Un standard téléphonique  
41 Comptabilisateur d'ensoleillement.  
Mensuel et annuel

## Audio

- 54 Amplificateur à saturation douce.  
Le classe AB

## Divers

- 6 Bulletin d'abonnement  
7 Infos / News  
24 Vente des anciens numéros  
40 Vente des Hors-séries audio  
66 Petites annonces



Fondateur : Jean-Pierre Ventillard - **TRANSOCEANIC SAS** au capital de 170 000 € - 3, boulevard Ney, 75018 Paris Tél. : 01 44 65 80 80 - Fax : 01 44 65 80 90

Internet : <http://www.electroniquepratique.com> - Président : Patrick Vercher - Directeur de la publication et de la rédaction : Patrick Vercher

Secrétaire de rédaction : Fernanda Martins - Couverture : Fernanda Martins - Photo de couverture : © Sergiy Serdyuk - Fotolia.com - Illustrations : Ursula Bouteville Sanders

Photographe : Antonio Delfim - Avec la participation de : R. Knoerr, P. Mayeux, P. Oguic, R. Rateau, V. Thiernes

La Rédaction d'Electronique Pratique décline toute responsabilité quant aux opinions formulées dans les articles, celles-ci n'engageant que leurs auteurs.

DIFFUSION/VENTES : ALIX CONSEIL PRESSE Tél. : 01 64 66 16 39 - COMPTABILITÉ : Véronique Laprie-Béroud - PUBLICITÉ : À la revue, e-mail : [pubep@fr.oleane.com](mailto:pubep@fr.oleane.com)

I.S.S.N. 0243 4911 - N° Commission paritaire : 0914 T 85322 - Distribution : MLP - Imprimé en France/Printed in France

Imprimerie : Léonce Deprez, ZI « Le Moulin », 62620 Ruitz, France - DEPOT LEGAL : NOVEMBRE 2011 - Copyright © 2011 - **TRANSOCEANIC**

ABONNEMENTS : 18-24, quai de la Marne - 75164 Paris Cedex 19 - Tél. : 01 44 84 80 26 - Fax : 01 42 00 56 92. - Préciser sur l'enveloppe « Service Abonnements »

ATTENTION ! Si vous êtes déjà abonné, vous faciliterez notre tâche en joignant à votre règlement soit l'une de vos dernières bandes-adresses, soit le relevé des indications qui y figurent.

Abonnements USA - Canada : Contacter **Express Mag** - [www.expressmag.com](http://www.expressmag.com) - [expressmag@expressmag.com](mailto:expressmag@expressmag.com) - Tarif abonnement USA-Canada : 60 €

TARIFS AU NUMÉRO : France Métropolitaine : 5,00 € • DOM Avion : 6,40 € • DOM Surface : 5,80 € • TOM : 800 XPF • Portugal continental : 5,90 €

Belgique : 5,50 € • Espagne : 5,90 € • Grèce 5,90 € • Suisse : 10,00 CHF • Maroc : 60 MAD • Canada : 8,5 \$CAD

© La reproduction et l'utilisation même partielle de tout article (communications techniques ou documentation) extrait de la revue *Electronique Pratique* sont rigoureusement interdites, ainsi que tout procédé de reproduction mécanique, graphique, chimique, optique, photographique, cinématographique ou électronique, photostat tirage, photographie, microfilm, etc. Toute demande à autorisation pour reproduction, quel que soit le procédé, doit être adressée à la société **TRANSOCEANIC**.



# St Quentin radio

6 rue de St Quentin 75010 PARIS

Tél 01 40 37 70 74 - Fax 01 40 37 70 91 - e-mail : sqr@stquentin-radio.com

Prix ttc donnés à titre indicatif

à votre service

avec bonne humeur

36 ans

## Tubes électroniques

2A3 - Sovtek ..... 42€	EL 34 - EH ..... 17€
12AX7LPS - Sovtek ..... 14€	EL 84 - Sovtek ..... 9,50€
12AX7 Tungsol ..... 15€	EL 86 ..... 14€
12AX7WA - Sovtek ..... 15€	EM 80 / 6E1PI ..... 31€
12AX7WB - Sovtek ..... 15€	EZ 81/ 6CA4 - EH ..... 15€
12AX7WC - Sovtek ..... 19€	GZ 32 / 5V4 ..... 19€
12AX7 voir ECC83	GZ 34 voir 5AR4 Sovtek
12BH7 - EH ..... 15€	OA2 Sovtek ..... 13€
5AR4 - SOVTEK ..... 24€	OB2 Sovtek ..... 14€
5R4 WGB ..... 15€	
5725 - CSF Thomson ..... 12€	
5881 WXT Sovtek ..... 15€	
6550 - EH ..... 32,50€	
6922 - EH ..... 18€	
6C45Pi - Sovtek ..... 23€	
6CA4/EZ 81 - EH ..... 15€	
6H30 Pi EH gold ..... 31€	
6L6GC - EH ..... 20€	
6SL7 - Sovtek ..... 14€	
6SN7 - EH ..... 19€	
6V6GT - EH ..... 18€	
ECC 81/12AT7-EH ..... 13,50€	
ECC 81/12AT7-EH, gold ..... 19€	
ECC 82/12AU7-EH ..... 13,50€	
ECC 82/12AU7-EH, gold ..... 18€	
ECC 83/12AX7 - EH ..... 13€	
ECC 83/12AX7 EH, gold ..... 18€	
ECF 82/6UBA ..... 17€	
ECL 86/6GW8 Mullard ..... 35€	
EF 86 ..... 24€	

lot de 2 tubes appariés

300B - EH ..... 155€
845 - Chine ..... 199€
6550 - EH ..... 65€
6CA7 - EH ..... 42€
6L6GC - EH ..... 40€
6L6WXT - Sovtek ..... 40€
6V6GT - EH ..... 33€
EL 34 - EH ..... 35€
EL 34 - Tungsol ..... 48,50€
EL 84 - EH ..... 27€
EL 84M - Sovtek ..... 39€
EL 84 - Gold lion ..... 56,50€
KT 66 - Genalex ..... 78€
KT 88 ..... 69€
KT 90 - EH ..... 95€

## Support tube

pour 300B ..... 12€	
pour 845 ..... 16€	
Noval C.imprimé	
Ø 22mm ..... 4€	
Ø 25mm ..... 3,50€	
blindé chassis ..... 3,50€	
chassis doré ..... 4,60€	
Octal	
Circuit imprimé ..... 3,50€	
chassis doré ..... 3,75€	
7br C.imprimé ..... 4,60€	
7br blindé ..... 4,50€	
7br chassis ..... 4,50€	

## Fiche cinch/rca Réan/Neutrik

Rca doré, système Neutrik, lot de 4 fiches mâles, couleur au choix : rouge, noir, vert, bleu, jaune, blanc.



6,40€ lot de 4 fiches

## Auto-transformateur 230V > 115V & 115V > 230V

Equipé côté 230V d'un cordon secteur longueur 1,30m avec une fiche normalisée 16 amp. 2 pôles+ terre, et côté 115V d'un socle américaine recevant 2 fiches plates + terre

### Fabrication Française

Pour utilisation matériel USA en france
ATNP350 - 350VA - 3,4Kg - 230V > 115V ..... 79€
ATNP630 - 630VA - 4,2Kg - 230V > 115V ..... 107€
ATNP1000 - 1000VA - 8Kg - 230V > 115V ..... 142€
ATNP1500 - 1500VA - 9Kg - 230V > 115V ..... 185€
ATNP2000 - 2000VA - 13,5Kg - 230V > 115V ..... 226€

### Fabrication Française

Pour utilisation matériel 230V dans pays 115V

ATUS350 - 350VA - 3,7Kg - 115V > 230V ..... 82€
---



### Importation

Pour utilisation matériel USA en france
40VA - 230V > 115V ..... 13€
85VA - 230V > 115V ..... 24€
250VA - 230V > 115V ..... 48€

Pour utilisation matériel 230V dans pays 115V

40VA - 115V > 230V ..... 11€
85VA - 115V > 230V ..... 23€
250VA - 115V > 230V ..... 58€

## Interrupteur à pied 3 inverseurs



Triple inverseurs pour commande au pied - pédale d'effets etc...

7,50€ ttc  
prix attractif par quantité

## Chambre de réverbération à ressorts «belton»



Type 4 - Le standard de l'industrie pour des années. 4 ressorts. Longueur : 42,64cm largeur : 11,11cm Hauteur : 3,33cm

### Type 4

Type 4	€ ttc
4AB3C1B - Zi=8Ω, Zo=2250Ω, 2,75 à 4 sec.	39€
4BB2A1B - Zi=150Ω, Zo=2250Ω, 1,75 à 3 sec.	39€
4BB3C1B - Zi=150Ω, Zo=2250Ω, 2,75 à 4 sec.	39€
4DB2C1D - Zi=250Ω, Zo=2250Ω, 1,75 à 3 sec.	39€
4EB2C1B - Zi=600Ω, Zo=2250Ω, 1,75 à 3 sec.	39€

### Type 8



Type 8 - Qualité assez proche du type 4, mais avec un encombrement réduit. Longueur : 23,50cm largeur : 11,11cm Hauteur : 3,33cm

### Type 8

Type 8	€ ttc
8AB2A1B - Zi=8Ω, Zo=2250Ω, 1,75 à 3 sec.	39€
8AB2D1A - Zi=8Ω, Zo=2250Ω, 1,75 à 3 sec.	39€
8BB2A1B - Zi=150Ω, Zo=2250Ω, 1,75 à 3 sec.	39€
8DB2C1D - Zi=250Ω, Zo=2250Ω, 1,75 à 3 sec.	39€
8EB2C1B - Zi=600Ω, Zo=2250Ω, 1,75 à 3 sec.	39€

### Type 9



Type 9 - 6 ressorts, très riche harmoniquement, idéal pour clarier. Longueur : 42,64cm, largeur : 11,11cm, Hauteur : 3,33cm

### Type 9

Type 9	€ ttc
9AB3C1B - Zi=8Ω, Zo=2250Ω, 2,75 à 4 sec.	39€
9EB2C1B - Zi=600Ω, Zo=2250Ω, 1,75 à 3 sec.	39€
9FB2A1C - Zi=1475Ω, Zo= 2250Ω, 1,75 à 3 sec.	39€

(\*) ex Accutronics

## Transformateurs amplificateurs à tubes HEXACOM

HT 2x250V / 2x300V + 5V et 6,3V  
alimentation, pour amplis à lampe unique et push-pull

Pour ampli de Puissance	Poids	capoté	en cuve*
TU75 - 8/12W	1,7Kg	79€	109€
TU100 - 12/15W	2,2Kg	91€	122€
TU120 - 15/20W	2,6Kg	105€	138€
TU150 - 20/30W	3,3Kg	124€	158€
TU200 - 30/50W	4,1Kg	141€	176€
TU300 - 50/80W	5,4Kg	164€	200€
TU400 - 100/120W	7,4Kg	210€	248€

(\* Les modèles en cuve sont «sur commande», délai 15 jours environ.

### Transformateur de sortie, pour amplis à lampe unique

Puissance	8/10W	12/15W
Série	EC8xx	EC12xx
Poids	0,65Kg	1,15Kg
Prix	37€	57€

CM:EI 0W6, grain orienté, enroulement sandwichés, BP: 20Hz à 20KHz, fixation étrier.

Puissance	15/30W	30/50W
Série	E15xx	E30xx
Poids	1,3Kg	1,9Kg
Prix	114€	138€

CM:EI 0W6, qualité M6X recuit, en 35/100°, enroulement sandwichés, BP: 20Hz à 80KHz, à encastrer capot noir

### De sortie, pour amplis à lampe «push-pull»

Circuit magnétique : EI, qualité «M6X à grains orientés» recuit, en 35/100°, BP: 30Hz à 60KHz ±1dB, à encastrer capot noir, prise écran à 40% sur enroulement primaire. enroulement sandwichés; impédance xx disponible 3500, 5000, 6000, 8000 ohms, exemple pour 3500 R / 75W = EPP 7535

Puissance	35W	65W	75W	100W
Série	EPP35xx	EPP65xx	EPP75xx	EPP100xx
Poids	1,7Kg	3,3Kg	4,5Kg	6,70Kg
Prix	139€	172€	215€	261€

impédance xx disponible 3500, 5000, 6000, 8000 ohms

Puissance	35W	65W	100W
Série	CPHG35xx	CPHG65xx	CPHG100xx
Poids	2,8Kg	5,5Kg	6,8Kg
Prix	167€	292€	359€

## Transformateur torique moulé Talema



30VA = Ø73 h39,1  
50VA = Ø88 h41,7  
80VA = Ø98 h44  
225VA = Ø126 h52,4

	30VA	50VA	80VA	225VA
2x9V	27€	-	-	-
2x12V	27€	29€	35€	52€
2x15V	27€	29€	35€	52€
2x18V	27€	29€	35€	52€

## Transformateur torique moulé circuit imprimé Talema



	2x9V/15VA	18€
2x12V/15VA	18€	
2x15V/15VA	18€	
2x18V/15VA	18€	



# Bandeau LED souple, adhésif et étanche

## PRIX EN BAISSÉ!

Idéal pour des effets lumineux, éclairage ponctuel etc...

- Alimentation en 12Vcc
- Largeur ruban 8mm (sauf blanc chaud 60 LED 5050 et RVB : 10mm)
- Vendu par longueur de 1mètre minimum
- Peut-être découpé par longueur de 5cm (sauf blanc chaud 96 LED 3528 : 30mm environ et RVB : 10cm)
- Conditionnement fabricant : Rouleau de 5m
- Prix dégressifs par quantité >5m (sur demande)

**LED 3528**  
3,5x2,8mm

**LED 5050**  
5x5mm

couleur	Type LED	prix pour 1 mètre	bobine de 5mètres
blanc chaud - 60 led/m	3528	15€	67.50€
blanc froid - 60 led/m	3528	15€	67.50€
blanc chaud - 96 led/m	3528	23€	95€
blanc chaud - 60 led/m (très lumineux)	5050	23€	95€
rouge - 60 led/m	3528	15€	67.50€
vert - 60 led/m	3528	15€	67.50€
jaune - 60 led/m	3528	15€	67.50€
bleu - 60 led/m	3528	15€	67.50€
tricolore RVB - 30 led/m	5050	18€	90€

### NIPPON CHEMICON, C039

470µF 500V - ø51 L68	24€
1000µF 450V - ø51 L105	38€
1500µF 450V - ø51 L105	42€
2200µF 450V - ø51 L142	50€
4700µF 100V - ø35 L80	14€
10000µF 100V - ø51 L80	22€
22000µF 63V - ø51 L67	21€
47000µF 25V - ø35 L80	23€
47000µF 50V - ø50 L80	28€
150000µF 16V - ø51 L80	23€



### Station de soudage WELLER WS81

Description : Station de soudage analogique 80 W, 230 V, avec fer à souder WSP80,80W.

- Régulation électronique analogique pour fer à souder jusqu'à 80 W
- Température réglable de 150°C à 450°C
- Réglage de température par potentiomètre gradué
- Protection classe 1
- Boîtier antistatique
- Equilibrage de potentiel (mise à la terre directe d'origine)
- Reconnaissance automatique des outils
- Dimensions: 166 x 115 x 101 mm (L x W x H)
- Fer à souder 80 W, 24 V avec panne LT B

Exemple de panne ultra-fine LT15, utilisable sur ce fer 5,50€



A=0,4mm  
B=0,15mm



258€

### barre de patch

Hauteur 1U, 44,5mm  
Largeur 19pouces,  
482mm

RCP 8715U - 8 jack 6,35, 8 XLR fem série P	9.00€
RCP 8719U - 4 x XLR série D, 8 x RCA fem.	9.00€
RCP 8730U - 4 x XLR série D	9.00€
RCP 8731U - 6 x XLR série D	9.00€
RCP 8732U - 8 x XLR série D	9.00€
RCP 8733U - 4 x XLR série D, 1 prise CEE allim	9.00€
RCP 8734U - 8 x XLR série D, 1 prise CEE allim	9.00€

## NEUTRIK



### XLR mâle nickelé

3br - 3,90€
4br - 5,50€
5br - 9,00€
6br - 12,00€
7br - 13,00€

### XLR femelle nickelé

3br - 4,50€
4br - 6,75€
5br - 11,00€
6br - 12,00€
7br - 14,50€

### XLR mâle noir contact or

3br - 4,90€
4br - 7,50€

### XLR chassis mâle série D

3br - 5,00€
4br - 7,20€
5br - 8,50€
6br - 12,00€
7br - 17,00€

### XLR chassis fem. série D

3br - 5,50€
4br - 8,00€
5br - 12,00€
6br - 15,00€
7br - 18,00€

### XLR fem. noir contact or

3br - 5,75€
4br - 7,50€

### XLR mâle noir contact or

3br - 6,00€
4br - 7,50€

### XLR fem. noir contact or

3br - 6,50€
4br - 9,00€

### XLR mâle nickelé coudé

3br - 8,00€
4br - 9,50€

### XLR fem. nickelé coudé

3br - 9,00€
4br - 11,00€

### Jack 6,35mm

Jack mâle mono droit	4,50€
----------------------	-------

### IEEE - série D

IEEE	9,00€
------	-------

### Jack mâle stéréo droit

Jack mâle stéréo droit	5,90€
------------------------	-------

### USB - série D

USB A <-> USB B	5,75€
-----------------	-------

### Jack mâle mono coudé

Jack mâle mono coudé	4,60€
----------------------	-------

### RJ 45 - série D

RJ 45	10,50€
-------	--------

### Jack mâle stéréo coudé

Jack mâle stéréo coudé	8,50€
------------------------	-------

### RJ45 - Prolong.

RJ 45 mâle	4,00€
------------	-------

### Jack femelle stéréo

Jack femelle stéréo	8,80€
---------------------	-------

### BNC 75 - série D

BNC 75 traversée	11,00€
------------------	--------

### Jack femelle stéréo

Jack femelle stéréo	7,50€
---------------------	-------

### HDMI

HDMI	12,00€
------	--------

### Combo Jack - XLR pour CI coudé

Combo Jack - XLR pour CI coudé	5,00€
--------------------------------	-------

### RCA <-> XLR

RCA fem. <-> XLR mâle	10,50€
-----------------------	--------

### Combo Jack - XLR pour CI droit

Combo Jack - XLR pour CI droit	5,00€
--------------------------------	-------

### RCA mâle <-> XLR fem.

RCA mâle <-> XLR fem.	12,00€
-----------------------	--------

### Embase chassis stéréo pour CI

Embase chassis stéréo pour CI	2,30€
-------------------------------	-------

### RCA mâle <-> XLR mâle

RCA mâle <-> XLR mâle	12,00€
-----------------------	--------

### Profi la paire

Profi la paire	19,50€
----------------	--------

### RCA fem. <-> XLR fem.

RCA fem. <-> XLR fem.	10,50€
-----------------------	--------

### Transformateur audio

NTE1 - rapport 1:1 - 12€
NTE4 - rapport 1:4 - 10.50€
NTE10/3 - rapport 10:3:1 - 16.50€
NTE1 - rapport 1:1 prof. - 55.00€

### Powercon

entrée 230V	7,50€
-------------	-------

entrée 230V	4,00€
-------------	-------

sortie 230V	7,50€
-------------	-------

sortie 230V	4,00€
-------------	-------

### Jack 3,5mm

stéréo coudé	3,80€
--------------	-------

stéréo droit	2,50€
--------------	-------

stéréo droit	2,50€
--------------	-------

### stéréo dorré

stéréo dorré	1,80€
--------------	-------

### Speakon 4 pôles

chassis femelle	3,50€
-----------------	-------

prolongateur mâle	7,50€
-------------------	-------

adaptateur fem<->fem	6,90€
----------------------	-------

### XLR hermaphrodite

unique au monde XLR 3br qui se transforme de mâle en femelle et vice versa

XLR hermaphrodite	13,00€
-------------------	--------

# St Quentin radio

6 rue de St Quentin 75010 PARIS Tél 01 40 37 70 74 - Fax 01 40 37 70 91 e-mail : sqr@stquentin-radio.com

Expédition mini 20€ de matériel. Expédition Poste : 7€. + 2€ par objets lourds (coffrets métal, transfo etc...). CRBT +7,00€. Paiement par chèque ou carte bleue.

ouvert du lundi au vendredi de 9h30 à 12h30 et de 14h à 18h20

les samedis ouvert de 9h30 à 12h30 et de 14h à 17h45



# abonnez-vous

## ÉLECTRONIQUE PRATIQUE

MENSUEL - 11 NUMÉROS PAR AN



# 43 €

seulement  
au lieu de 55 €  
Prix de vente au numéro  
France métropolitaine

Bon à retourner accompagné de votre règlement à :  
**Electronique Pratique, service abonnements, 18/24 quai de la Marne 75164 Paris Cedex 19**

M.       M<sup>me</sup>       M<sup>lle</sup>

Nom Prénom

Adresse

Code postal      Ville/Pays      Tél ou e-mail

Je désire que mon abonnement débute avec le n° : \_\_\_\_\_

**Abonnement 11 numéros** - France Métropolitaine : 43,00 € - DOM par avion : 50,00 € - TOM par avion : 60,00 €  
Union européenne + Suisse : 52,00 € - Europe (hors UE), USA, Canada : 60,00 € - Autres pays : 70,00 €

**Offre spéciale étudiant - 11 numéros (Joindre obligatoirement un document daté prouvant votre qualité d'étudiant)**

France Métropolitaine : 35,00 € - DOM par avion : 45,00 €  
Union européenne + Suisse : 47,00 € - TOM, Europe (hors UE), USA, Canada : 55,00 € - Autres pays : 65,00 €

Je choisis mon mode de paiement :

- Chèque à l'ordre d'Electronique Pratique. Le paiement par chèque est réservé à la France et aux DOM-TOM  
 Virement bancaire (IBAN : FR76 3005 6000 3000 3020 1728 445 • BIC : CCFRFRPP)  
 Carte bancaire      J'inscris ici mon numéro de carte bancaire

Expire le      J'inscris ici les trois derniers chiffres du numéro cryptogramme noté au dos de ma carte

Signature (obligatoire si paiement par carte bancaire)

Conformément à la loi Informatique et libertés du 06/01/78, vous disposez d'un droit d'accès et de vérification aux données vous concernant.

EP365



# CARTES et IDentification 2011

**E** vènement international, leader sur le marché de la sécurité numérique et des solutions de paiement, CARTES & IDentification se déroulera au parc des expositions de Paris-Nord Villepinte du 15 au 17 novembre 2011. Avec 450 exposants et 140 conférences d'experts internationaux, l'évènement accueille 20 000 visiteurs pour y découvrir les dernières tendances et innovations du secteur (sans contact, biométrie, M2M et Internet des objets...). La Turquie est le pays à l'honneur en 2011, un marché très dynamique dans l'utilisation des cartes de crédit et d'infrastructures sans contact. Les trophées SESAMES récompensent chaque année les 10 meilleures innovations de l'industrie et sont dévoilés la veille du salon.

[www.cartes.com](http://www.cartes.com)



## Gear 4 : un réveil intelligent

**G**ear 4 annonce pour le début de l'année 2012 la commercialisation d'une station d'écoute pour iPod et iPhone, la Renew SleepClock, avec une fonction réveil très particulière. Celle-ci fonctionne avec une application à télécharger sur l'iPhone, l'iPod Touch ou l'iPad. Via cette application et un capteur dont est pourvue la station, les mouvements et la respiration de l'utilisateur sont analysés. Elle détermine ainsi si l'utilisateur dort ou non et dans quelle phase de sommeil il se trouve. Ainsi, si l'utilisateur s'endort en musique, la station s'éteint automatiquement lorsqu'il s'endort. Pour se réveiller le matin, il suffit d'indiquer une plage horaire, par exemple entre 9 heures et 9 heures 30. Toujours en analysant le rythme de la respiration du dormeur, le programme choisit le meilleur moment pour le réveiller en déclenchant la musique.



Prix indicatif : nc - [www.gear4.com](http://www.gear4.com)



L'ORIGINAL DEPUIS 1994  
**PCB-POOL**  
Beta LAYOUT

**Pochoir CMS gratuit**  
Un pochoir CMS est offert avec chaque commande "Prototype"

**Nouveau!**  
**Service Assemblage**  
A partir d'un composant

**30% Evaluation**  
Notez 5 commandes et recevez un code de réduction de 10%

**Cool**  
Prototypes circuit imprimé IMS (Noyau en aluminium)

Appel Gratuit : FR 0800 90 33 30  
[sales@pcb-pool.com](mailto:sales@pcb-pool.com)

PHOTELIS
beta 2006
TAKES
Altium Designer
cadence
ELWIN
GraphicCode

NATIONAL INSTRUMENTS
RS-274-X
SONNET LAYOUT
PULSONIX
Easy-PC

PCB-POOL® est la marque déposée de

[www.pcb-pool.com](http://www.pcb-pool.com)





17 Allée des Ecuireils  
63100 Clermont-Ferrand  
Tél : 04 73 31 15 15  
Fax : 04 73 19 08 06  
[contact@allelectronique.fr](mailto:contact@allelectronique.fr)

**Visitez notre nouveau site Internet sur [www.allelectronique.fr](http://www.allelectronique.fr)**

- Circuits intégrés (+ 26000 ref.)
- Transistors (+ 8000 ref.)
- Thyristors (+800 ref.)
- Diodes (+ 3500 ref.)
- Résistances, Potentiomètres
- Condensateurs, Selfs, Quartz
- LEDs, Afficheurs, Capteurs
- Interrupteurs, Relais, Coffrets
- Connecteurs, Fiches, Supports
- Câbles, Cordons, Kits, Mesure
- Circuits-imprimés, Soudage
- Transformateurs, Alimentation



Consulter notre site Internet : <http://www.allelectronique.fr>  
Possibilité de passer votre commande en ligne ou par courrier.  
**+ de 42000 produits disponibles en ligne !**



# La DTMF

## « Dual Tone Multi Frequency »

### TCM5089 et MT8870

**Le DTMF a progressivement remplacé l'ancien système de chiffage à impulsions générées par la rotation d'un cadran. L'objectif visé par cet article consiste à présenter à nos lecteurs un aperçu de cette méthode internationale de chiffage.**

**L**a DTMF est une technique de chiffage téléphonique consistant, pour un chiffre donné, à injecter dans la ligne un son musical composé en fait de deux fréquences sinusoïdales superposées, parfaitement calibrées en valeur. Cette disposition introduit une plus grande fiabilité au niveau du décodage par rapport à l'ancien système à chiffage par impulsions. La DTMF présente toute une série d'améliorations :

- la composition d'un numéro est possible, même si un autre appareil connecté en parallèle sur la ligne est décroché;
- lorsque plusieurs appareils sont reliés en parallèle, la composition d'un numéro ne produit pas un tintement désagréable sur les autres postes au repos;
- le temps de réponse est extrêmement court;
- il est possible de se servir du clavier pour générer des fréquences vocales complémentaires au chiffage pour toutes sortes d'applications;
- par rapport au cadran, on dispose de deux possibilités supplémentaires : les touches « étoile » (\*) et « dièse » (#).

La **figure 1** indique les valeurs normalisées de ces fréquences vocales. Par exemple, le chiffre (3) correspond à la superposition de deux fréquences fondamentales : 697 Hz et 1477 Hz. La **figure 2** fait état de l'allure du signal ainsi généré.

#### Le TCM 5089/UM 95089

Ce circuit intégré est capable de générer les fréquences vocales propres à la DTMF. Il est également référencé UM95089.

#### Brochage et caractéristiques générales

La **figure 3** reprend son brochage. On distingue son alimentation : la broche « + V » (n°1) et la broche « - » (n°6). Les broches (n°7) et (n°8) sont à relier au quartz de pilotage. Les broches (n°11) à (n°14) sont destinées à être reliées aux touches « rangées » d'un clavier téléphonique tandis que les broches (n°3) à (n°5 et n°9) correspondent aux touches « colonnes » du même clavier.

Le signal de sortie est à récupérer sur la broche (n°16). Le contrôle de la sollicitation des touches du clavier est assuré au niveau de la broche (n°10).

La broche (n°2) permet la commande du signal de sortie.

Enfin, la broche (n°15) autorise la génération d'une seule fréquence qui est la somme de deux fréquences fondamentales et qui caractérise normalement le signal DTMF.

La **figure 4** illustre la structure interne du circuit intégré dont la tension nominale d'alimentation peut varier dans



une plage s'étendant de +3 V à +10 V. À l'état de veille, la consommation est très faible : une centaine de microampères tout au plus.

#### Fonctionnement

##### Les fréquences générées

En soumettant simultanément une entrée « rangée » (R1 à R4) et une entrée « colonne » (C1 à C3) à un état « bas », le circuit intégré génère un signal correspondant à la somme de deux fréquences de base et défini par l'intersection de la rangée et de la colonne concernée (**figure 5**).

Les fréquences DTMF, rappelées en figure 1, ne comportent pas celles qui sont la conséquence de la sollicitation simultanée de la quatrième colonne (C4) avec n'importe laquelle des quatre rangées. Ce ne sont pas des fréquences propres au chiffage téléphonique.

À titre d'information, la fréquence

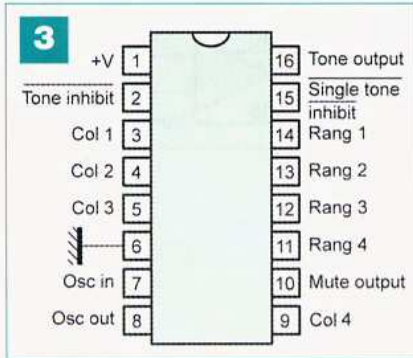
Rangée/Colonne	DTMF standard (Hz)	Fréquence générée (Hz)	Ecart (%)
R1	697	701.3	+ 0.62
R2	770	771.4	+ 0.19
R3	852	857.2	+ 0.61
R4	941	935.1	- 0.63
C1	1209	1215.9	+ 0.57
C2	1336	1331.7	- 0.32
C3	1477	1471.9	- 0.35
C4	1633	1645	+ 0.73

Tableau 1



**1**

	1209 Hz	1336 Hz	1477 Hz
697 Hz	1	2	3
770 Hz	4	5	6
852 Hz	7	8	9
941 Hz	*	0	#



caractéristique de cette quatrième colonne est de 1633 Hz.

Ces fréquences sont obtenues par des divisions internes d'une fréquence de pilotage imposée par un quartz.

De ce fait, elles diffèrent légèrement de la fréquence « standard » normalisée. Le **tableau I** fait état de ces écarts.

Les spécifications définies par la téléphonie imposent une tolérance maximale de  $\pm 1\%$ . De même, la distorsion doit rester inférieure à  $10\%$ .

Le circuit intégré décrit introduit une distorsion garantie inférieure à  $7\%$ .

## Fréquence de pilotage

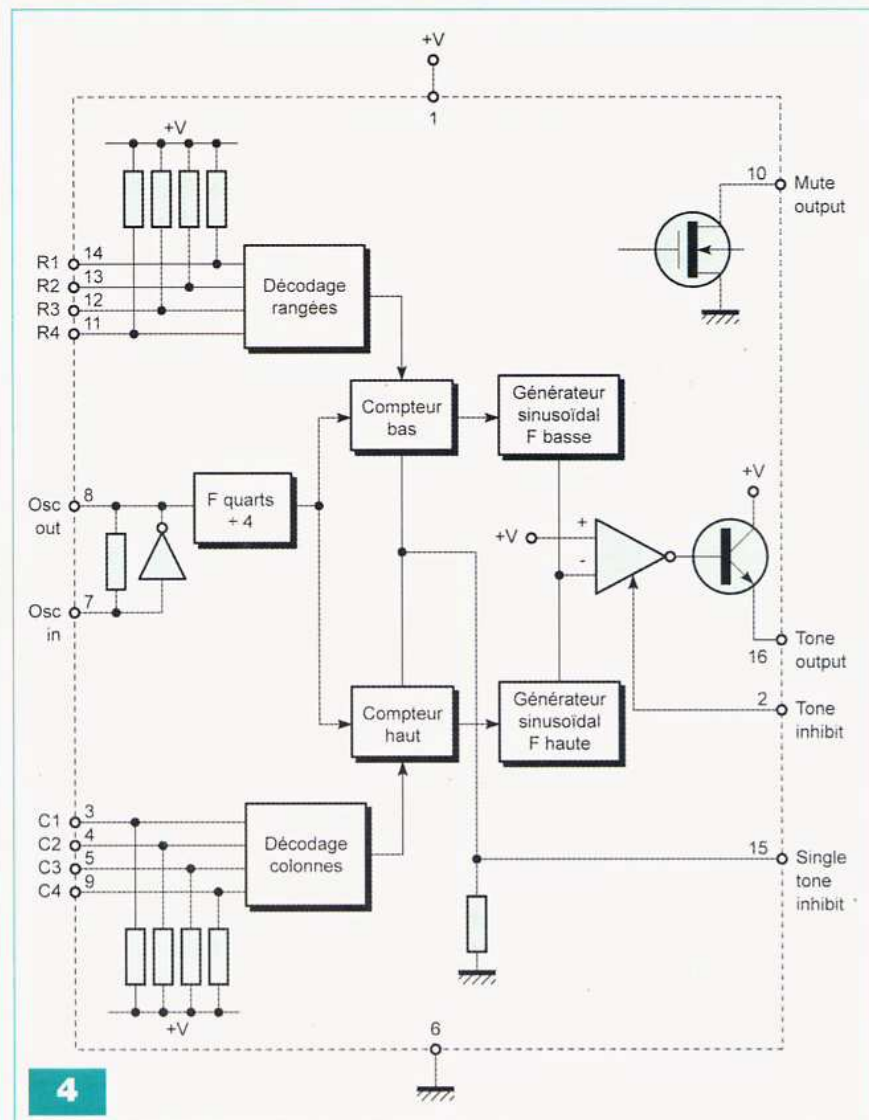
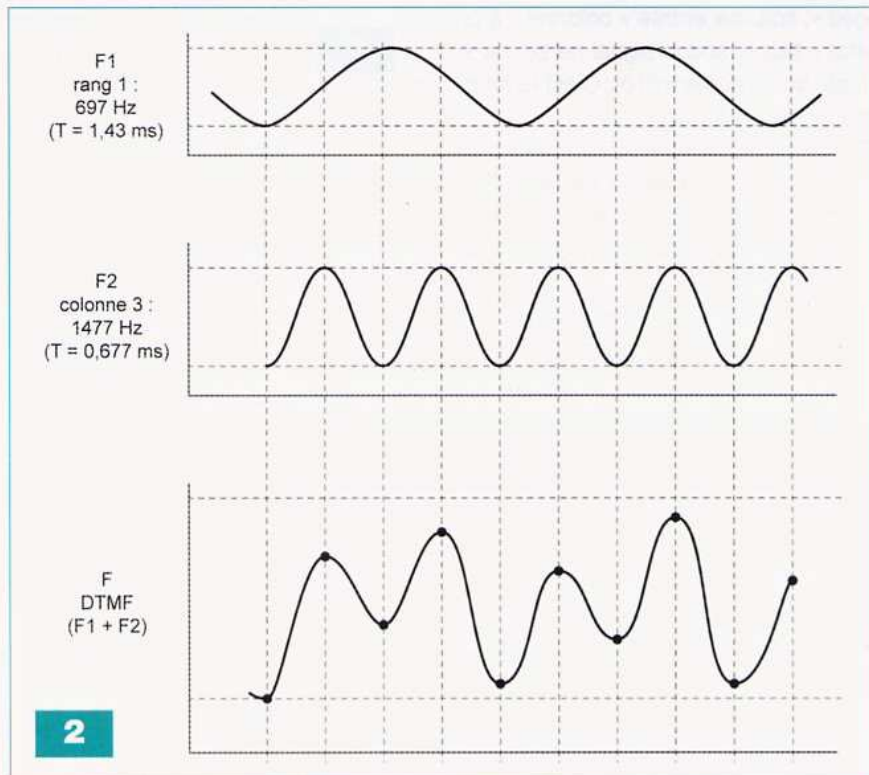
Le quartz à relier aux broches (n°7) et (n°8) se caractérise par une fréquence de 3,579545 MHz. C'est une valeur assez courante rencontrée dans maintes applications, notamment en télévision.

Il est également possible de piloter le comptage interne par une base de temps externe de même fréquence (à connecter sur la broche n°7). Dans ce cas, la broche (n°8) est laissée libre.

## Broche « single tone inhibit » (n°15)

En général, cette entrée est laissée « en l'air ». Elle est en effet reliée, en interne, à un état « bas » permanent par l'intermédiaire d'une résistance.

Dans cette configuration, en soumettant seulement, soit une entrée « ran-





gée », soit une entrée « colonne » à un état « bas », aucun signal ne se manifeste sur la sortie (n°16). C'est le fonctionnement normal.

En revanche, en reliant cette entrée à un état « haut », on recueille sur la sortie :

- un signal de fréquence unique correspondant à la rangée soumise à un état « bas »;
- un signal de fréquence unique correspondant à la colonne soumise à un état « bas ».

Dans les deux cas, en soumettant simultanément plus d'une rangée ou plus d'une colonne à l'état « bas », aucun son n'est alors disponible sur la sortie.

### Broche « Tone inhibit » (n°2)

En règle générale, cette broche peut être laissée « en l'air ». Elle est, en effet, reliée en interne à un état « haut ».

En la reliant à un état « bas », il se produit la neutralisation de l'amplificateur/mélangeur interne.

Aucun son n'est alors disponible sur la sortie (n°16).

### Broche « Mute out » (n°10)

Cette sortie permet le contrôle de la sollicitation d'une ou plusieurs touches du clavier de commande. S'agissant d'une sortie en relation avec un transistor monté en « collecteur ouvert », il est nécessaire de la relier au (+) de l'alimentation par l'intermédiaire d'une résistance de 10 kΩ par exemple.

Dans ces conditions, on relève sur cette broche :

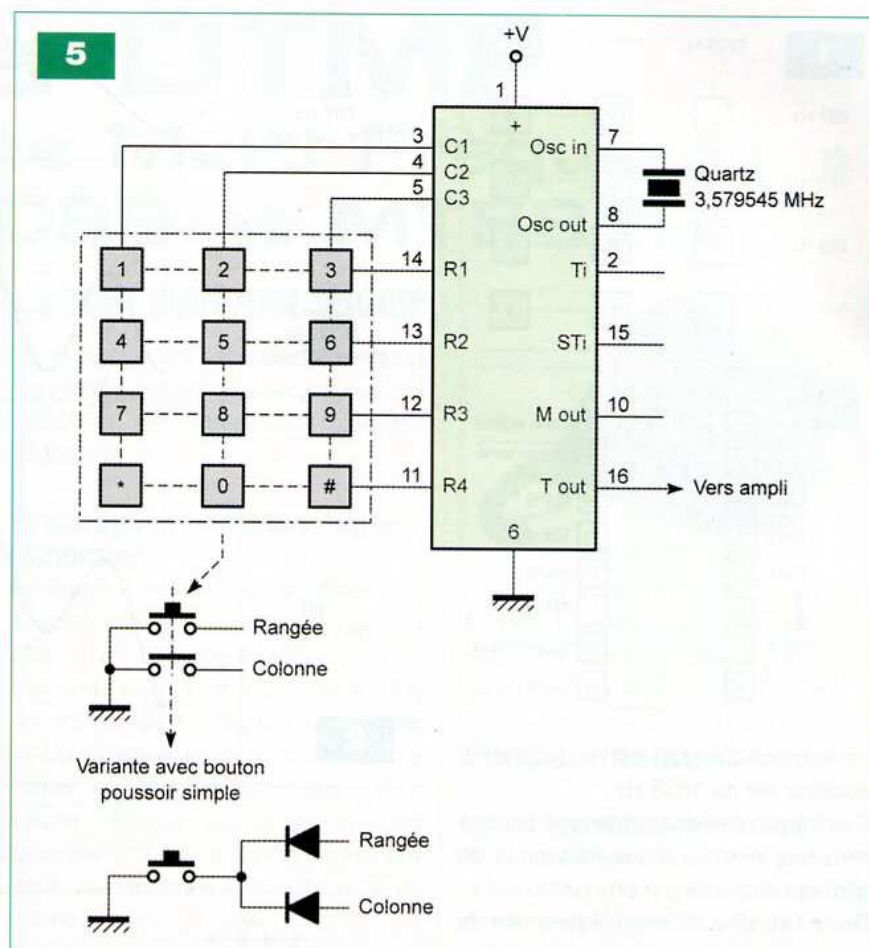
- un état « haut » tant qu'aucune des entrées « R » ou « C » ne se trouve soumise avec un état « bas »;
- un état « bas » si une ou plusieurs de ces entrées sont en relation avec un état « bas ».

### Broche « Tone output » (n°16)

Le signal DTMF de sortie est recueilli sur cette broche.

Pour obtenir une allure acceptable de ce dernier, il est nécessaire de relier cette sortie au (-) de l'alimentation par l'intermédiaire d'une résistance de 30 kΩ à 100 kΩ pour créer un certain débit.

La puissance du signal généré est insuffisante pour être utilisée directement dans la ligne téléphonique. Il est



donc nécessaire de l'amplifier en courant, en ayant recours à un amplificateur « audio » de faible puissance tel que le TBA 820 M. Le couplage avec la ligne téléphonique peut se réaliser par l'intermédiaire d'un condensateur de 1 μF/100 V.

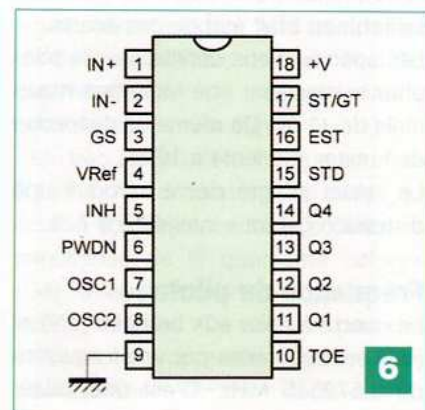
Le couplage peut également être du type « magnétique » par le biais d'un transformateur de rapport 1/1.

### Le clavier de commande

Le clavier téléphonique classique comporte douze touches : dix touches numériques, la touche (\*) et la touche (#). La sollicitation d'une touche donnée, de rangée « R » et de colonne « C », réalise deux contacts séparés avec le (-) de l'alimentation : l'entrée correspondante à la rangée et celle relative à la colonne. La résistance de contact doit être inférieure à 1 kΩ.

Dans le cas d'une utilisation avec des contacts simples, il est nécessaire de recourir à vingt-quatre diodes reliant les entrées « R » et les colonnes « C » au clavier (deux diodes par touche).

En sollicitant plusieurs touches simultanément, la sortie du signal DTMF est



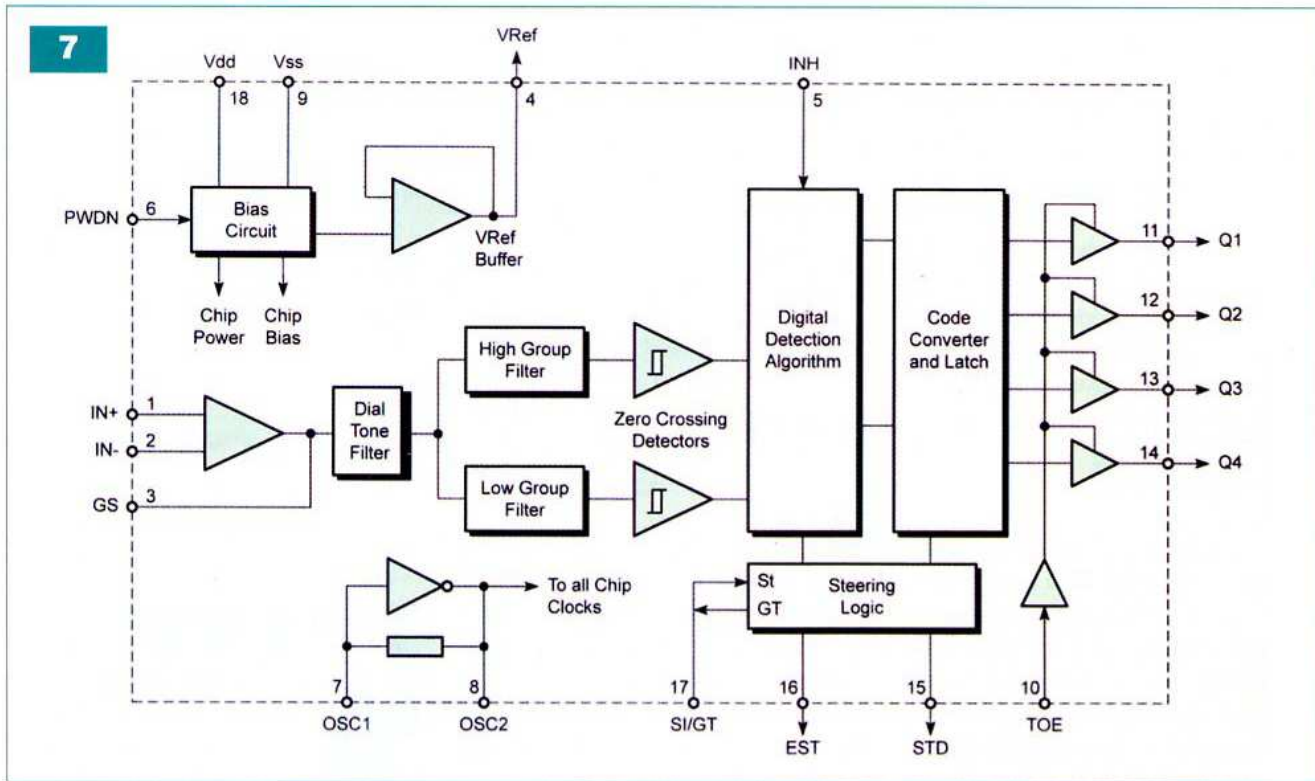
neutralisée par une logique interne de contrôle.

### Le MT8870

Pour un chiffre donné, il est injecté dans la ligne téléphonique un signal vocal et audible, constitué en fait de la superposition de deux fréquences sinusoïdales musicales dont les valeurs sont normalisées.

Le circuit intégré MT 8870 a été spécialement conçu pour décoder ces fréquences. D'une utilisation fort simple, il ne nécessite que très peu de composants extérieurs.





## Fonctionnement

La figure 6 fait état du brochage de ce circuit. Quant à la figure 7, elle explicite sa structure interne.

Enfin, le tableau II représente le fonctionnement de ce circuit intégré véritablement performant.

## Alimentation

La broche n° 18 est destinée à être reliée au (+) de l'alimentation, tandis que le (-) correspond à la broche n° 9. La valeur nominale du potentiel d'alimentation est de +5 V. Dans la pratique, il est recommandé de ne pas sortir d'une valeur allant de +4,75 V à +5,25 V. Un potentiel supérieur à +7 V peut détruire le circuit intégré.

Sa consommation est très faible : 10  $\mu$ A en état de « veille » et 3 mA en « activité » normale.

## Entrée des signaux DTMF

Le circuit est doté de deux entrées prévues pour les signaux DTMF : l'entrée (IN +), broche n° 1 et l'entrée (IN -), broche n° 2. Cette disposition donne la possibilité de se servir éventuellement de l'amplificateur opérationnel interne raccordé à ces entrées, selon le mode « différentiel ».

Mais l'utilisation courante est celle qui

fait l'objet de la figure 8. Les signaux proviennent de la ligne téléphonique par l'intermédiaire du condensateur de couplage C1 de 0,1  $\mu$ F. Ils sont ensuite appliqués à l'entrée « inverseuse » (IN -) en traversant une résistance R1 de 100 k $\Omega$ . Cette valeur n'est absolu-

ment pas critique et peut être comprise entre 10 k $\Omega$  et 500 k $\Omega$ .

L'entrée (IN +) est raccordée à la sortie (V réf), broche n° 4.

Celle-ci délivre en permanence un potentiel continu égal à la moitié de la tension d'alimentation, soit 2,5 V.

Touche	Fréquences DTMF (Hz)		Entrées		Sorties				
	Basse	Haute	TOE	INH	EST	Q4	Q3	Q2	Q1
Toutes			0	X	1	Z	Z	Z	Z
1	697	1209	1	X	1	0	0	0	1
2	697	1336	1	X	1	0	0	1	0
3	697	1477	1	X	1	0	0	1	1
4	770	1209	1	X	1	0	1	0	0
5	770	1336	1	X	1	0	1	0	1
6	770	1477	1	X	1	0	1	1	0
7	852	1209	1	X	1	0	1	1	1
8	852	1336	1	X	1	1	0	0	0
9	852	1477	1	X	1	1	0	0	1
0	941	1336	1	X	1	1	0	1	0
*	941	1209	1	X	1	1	0	1	1
#	941	1477	1	X	1	1	1	0	0
A	697	1633	1	0	1	1	1	0	1
B	770	1633	1	0	1	1	1	1	0
C	852	1633	1	0	1	1	1	1	1
D	941	1633	1	0	1	0	0	0	0
A	697	1633	1	1	0				
B	771	1633	1	1	0				
C	852	1633	1	1	0				
D	941	1633	1	1	0				

X : Niveau logique indifférent  
Z : Haute impédance (3<sup>ème</sup> état)

Tableau II



Nous verrons au paragraphe suivant sous quelle condition ce potentiel de +2,5 V peut être neutralisé.

En l'absence de signal sur l'entrée (IN -), c'est cette valeur de +2,5 V que l'on relève sur la sortie (GS), broche n° 3.

Entre la sortie (GS) et l'entrée (IN -), est insérée une résistance R2 qui a généralement la même valeur ohmique que celle évoquée précédemment. Cette résistance détermine le gain interne en tension de l'amplificateur opérationnel qui s'exprime par la relation :

$$\text{Gain} = \frac{R2}{R1}$$

Dans les cas les plus courants, le fait de sélectionner R1 = R2 a pour conséquence l'obtention d'un gain égal à 1. Il n'est en effet pas nécessaire de modifier la valeur efficace des signaux DTMF issus de la ligne téléphonique.

Egalement à ce niveau, les concepteurs du circuit intégré ont prévu une marge de tolérance relativement importante allant de 21,8 mV à 869 mV RMS.

## Contrôle de l'amplificateur d'entrée

L'entrée (PWDN), broche n° 6, est prévue pour contrôler le fonctionnement de l'amplificateur d'entrée évoqué ci-dessus.

Si cette entrée est soumise à un état « haut », l'amplificateur est neutralisé.

En la laissant « en l'air », l'amplificateur d'entrée joue normalement son rôle.

En effet, en interne, cette entrée est reliée en permanence à un état « bas » par l'intermédiaire d'une résistance.

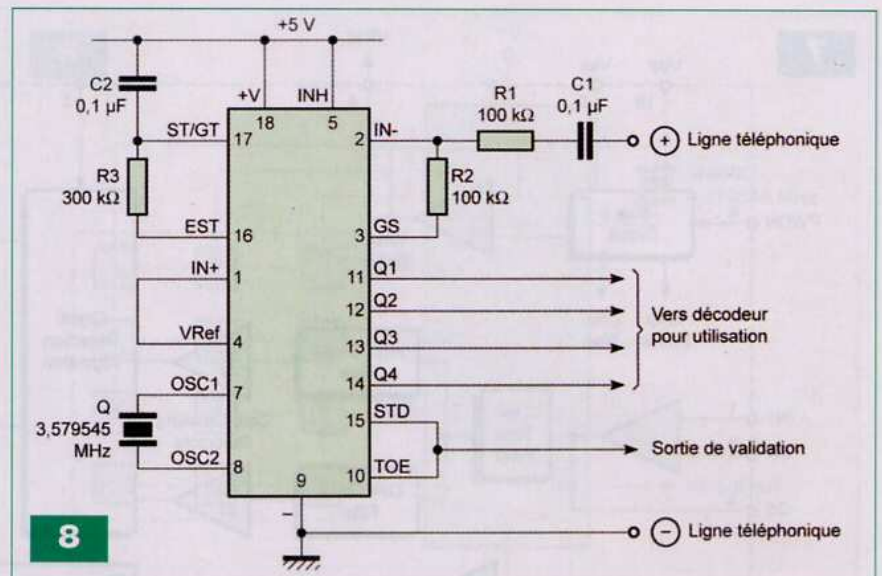
## Base de temps interne

Elle est pilotée par un quartz externe caractérisé par une valeur de 3,579545 MHz. Il s'agit d'une valeur très courante que l'on trouve facilement. Ce quartz est à relier aux entrées (OSC1) et (OSC2) qui correspondent respectivement aux broches n° 7 et n° 8.

## Durée minimale du signal d'entrée

L'entrée (ST/GT), broche n° 17 et la sortie (EST), broche n° 16, sont affectées au contrôle de la durée minimale du signal d'entrée.

Celle-ci dépend essentiellement des valeurs de C2 et de R3.



Dans les cas usuels d'utilisations (figure 8), ce délai est de l'ordre d'une vingtaine de millisecondes.

La logique « interne » de cette partie du circuit intégré gère également les espaces minimaux des silences qui séparent deux signaux DTMF consécutifs.

## Validation d'un décodage

Lorsqu'un signal DTMF est reconnu conforme en valeur de fréquence et en durée, la sortie (STD), broche n° 15, normalement à l'état « bas », passe à l'état « haut ».

Ce passage s'effectue quelques microsecondes après le contrôle évoqué au paragraphe précédent.

## Activation des sorties d'utilisation

L'entrée (TOE), broche n° 10, est affectée au contrôle des sorties d'utilisation Q1 à Q4 que nous évoquerons au prochain paragraphe.

Elle est reliée intérieurement à l'état « haut » par l'intermédiaire d'une résistance, si bien que cette activation est permanente en laissant cette entrée « en l'air ».

Si cette entrée est soumise à un état « bas », les sorties d'utilisation Q sont entièrement isolées de la structure interne du circuit intégré. Elles prennent alors un état dit de « haute impédance » ou « troisième état ».

En règle générale, il est conseillé de relier cette entrée à la sortie (STD). Cette disposition valide de manière très nette le résultat du décodage.

## Résultat du décodage

Ce résultat est disponible sur les sorties (Q1), (Q2), (Q3) et (Q4) qui correspondent respectivement aux broches n° 11, 12, 13 et 14. Le décodage repose sur une représentation binaire, sous la forme d'un nombre composé de quatre bits. En examinant le tableau II, nous notons que pour les chiffres de (1) à (9), la configuration est la même que l'écriture normale, en binaire, du chiffre concerné. Par exemple, le chiffre (5) se caractérise par la configuration 0101, (sens de lecture Q4 → Q1). Le chiffre (0) par contre est décodé comme la valeur 10 (1010). Le décodeur reconnaît également les signaux relatifs aux touches (\*) et (#) ainsi que ceux correspondant aux lettres A, B, C et D que l'on trouve sur certains claviers téléphoniques en quatrième colonne.

## Contrôle du décodage des signaux relatifs aux touches littérales

Que l'entrée (INH), broche n° 5, soit soumise à un état « haut » ou à un état « bas », le décodage des signaux relatifs aux douze touches d'un clavier téléphonique classique, se réalise normalement. En soumettant cette entrée à un état « bas », les signaux relatifs aux touches littérales sont également décodés. En revanche, si cette entrée est soumise à un état « haut », le décodage littéral est neutralisé. En laissant cette entrée « en l'air », le décodage littéral est activé du fait d'une liaison interne, par résistance, à l'état « bas ».

R. KNOERR



# GO TRONIC

ROBOTIQUE ET COMPOSANTS ÉLECTRONIQUES

## CONTRÔLEUR ÉTHERNET TCW110

Ce module se raccorde directement sur un réseau ethernet et convient pour la surveillance à distance d'équipements techniques. Il est contrôlé par internet ou par un programme SNMP. Possibilité d'envoi d'un email lors d'une détection sur l'entrée logique. Une entrée spécifique est dédiée pour une sonde de température TST100 (en option). Ses entrées logiques et analogique ainsi que son relais de sortie le destinent aux applications suivantes: domotique, contrôle à distance, systèmes d'alarmes, process industriels, contrôle de réseaux, etc.  
Alimentation à prévoir: 12 Vcc.  
Relais inverseur: 3 A/250 Vcc.  
T° de travail: 0 à 40°C.  
Dim.: 72 x 50 x 18 mm.



Type	Désignation	Code	Prix ttc
TCW110	module ethernet	25980	49.50 €
TST100	sonde de température	25986	25.50 €
PS1205S	alim 12 V/500 mA	14650	6.90 €

## CARTES NETDUINO

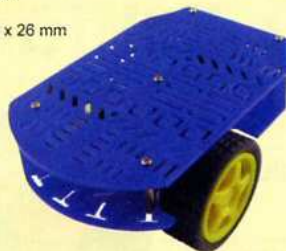
Le système Netduino est une plateforme open source utilisant .NET Micro Framework.  
Les cartes Netduino sont basées sur un AT91SAM7X512 cadencé à 48 MHz. Elles disposent de 14 E/S digitales et 6 E analogiques. Le contrôleur AT91SAM7X512 contient un bootloader qui permet de modifier le programme sans passer par un programmeur. Le logiciel est téléchargeable gratuitement. Des connecteurs situés sur les bords extérieurs du circuit imprimé permettent d'enfiler une série de modules complémentaires (compatibles Arduino). Mémoire flash: 128 kB. Mémoire RAM: 60 kB. Intensité par E/S: 16 mA.  
Dim.: 70 x 54 x 15 mm.  
Alim.: via port USB  
7 à 12 Vcc sur connecteur alim.  
Livrée avec cordon micro-USB.  
Plus d'infos sur [www.gotronic.fr](http://www.gotronic.fr).



Type	Code	Prix ttc
NETDUINO	25990	31.50 €
NETDUINO+	25992	54.50 €

## CHÂSSIS MAGIC À DEUX ROUES MOTRICES

La plateforme Magic est équipée de 2 motoréducteurs, 2 roues à bande en caoutchouc, 1 roue à bille omnidirectionnelle, 1 support de piles et les accessoires nécessaires au montage. Livrée non assemblée avec mode d'emploi illustré en anglais.  
Alimentation: 4,5 Vcc (piles non incluses)  
Vitesse: ±1,3 km/h à 6 Vcc.  
Dim.: 175 x 110 x 70 mm  
Diamètre des roues: Ø65 x 26 mm



Type	Code	Prix ttc
DG007	25919	21.50 €

[www.gotronic.fr](http://www.gotronic.fr)

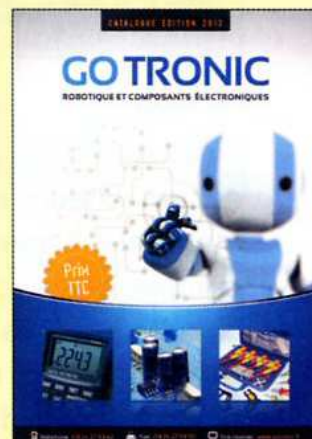
35ter, route Nationale - B.P. 45  
F-08110 BLAGNY

TEL.: 03.24.27.93.42 FAX: 03.24.27.93.50

E-mail: [contacts@gotronic.fr](mailto:contacts@gotronic.fr)

Ouvert du lundi au vendredi de 8h30 à 17h30  
et le samedi matin (9h15-12h).

# CATALOGUE 2012



Indispensable pour vos réalisations électroniques.

Veillez me faire parvenir le nouveau catalogue général GO TRONIC 2012. Je joins mon règlement de 5.90 € (10.00 € pour les DOM-TOM et l'étranger) en chèque, timbres ou mandat. Gratuit sur demande avec toute commande.

NOM : ..... PRENOM : .....

ADRESSE : .....

CODE POSTAL : .....

VILLE : .....



## Et si vous réalisiez votre chaîne hi-fi à tubes...

8 amplis de puissances 4 à 120 Weff

4 préamplis haut et bas niveau

1 filtre actif deux voies

Des montages à la portée de tous en suivant pas à pas nos explications

Je désire recevoir le CD-Rom (fichiers PDF) « Et si vous réalisiez votre chaîne hi-fi à tubes... »

France : 30 € Union européenne : 32 € Autres destinations : 33 € (frais de port compris)

Nom : \_\_\_\_\_ Prénom : \_\_\_\_\_

Adresse : \_\_\_\_\_

Code Postal : \_\_\_\_\_ Ville-Pays : \_\_\_\_\_

Tél. ou e-mail : \_\_\_\_\_

Je vous joins mon règlement par :  chèque  virement bancaire (IBAN : FR76 3005 6000 3000 3020 1728 445/BIC : CCFRFRPP)  
A retourner accompagné de votre règlement à : TRANSOCÉANIC 3, boulevard Ney 75018 Paris Tél. : 01 44 65 80 80

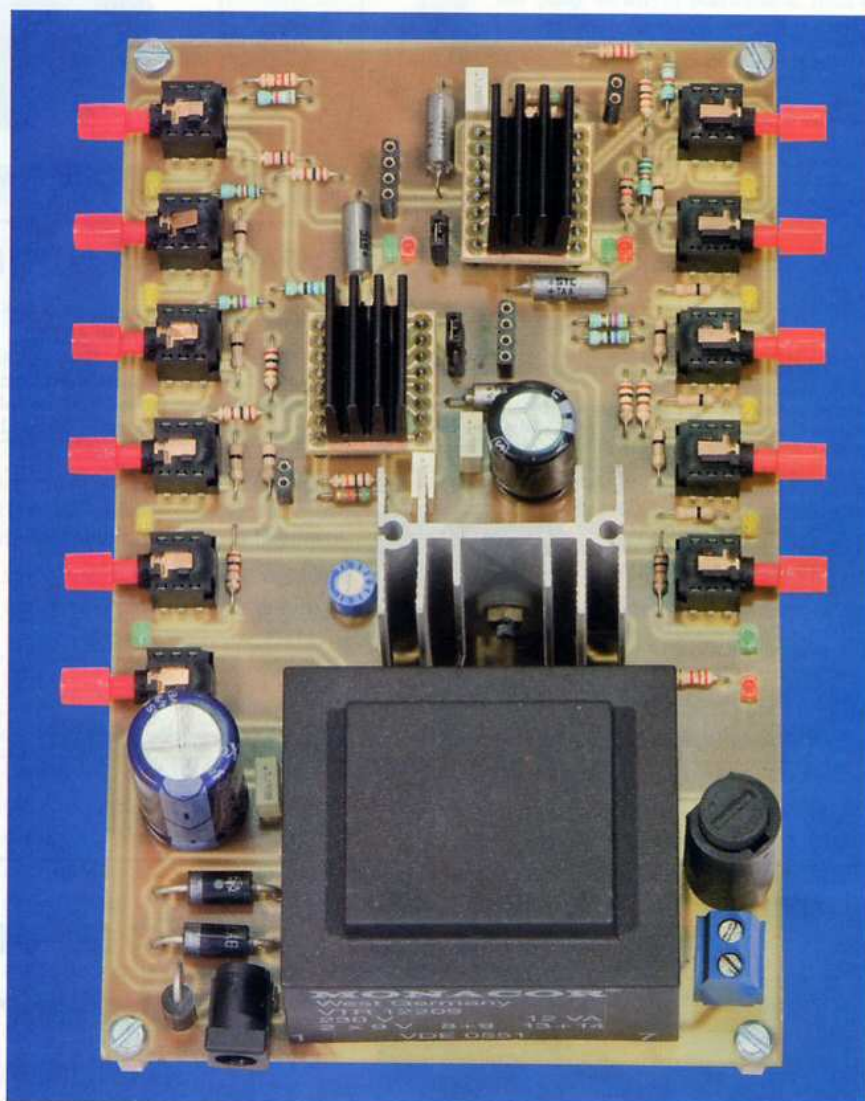


# Chargeur pour accumulateurs au lithium-polymère

La charge des accumulateurs au lithium étant relativement complexe, de nombreux circuits intégrés permettant une recharge automatisée ont vu le jour. C'est ce type de chargeur que nous proposons à nos lecteurs de réaliser.

**N**ous effectuerons également, étant donné le nombre croissant des types d'accumulateurs, un survol des différentes techniques. Tous les accumulateurs électrochimiques possèdent différentes caractéristiques qui les destinent à un usage particulier :

- **La charge électrique** qui se mesure en mAh (milliampères / heure) ou en Ah (ampères / heure). Par exemple, un accumulateur de 4 Ah pourra fournir, en théorie, un courant de 4 A durant 1 h, 2 A durant 2 h, 1 A durant 4 h, etc. La valeur de cette charge électrique dépend, en fait, de l'intensité de la décharge
- **La tension** qui varie selon le type d'accumulateur. Cette tension, relativement basse, puisque variant de 1,2 V à 3,7 V, nécessite la mise en « série » de plusieurs cellules. La batterie utilisée dans l'automobile est le résultat du groupement de six éléments de 2 V
- **La puissance en « pointe »** qui indique le courant qu'un accumulateur peut débiter pendant un temps court. Ce courant est nettement plus élevé que le courant que l'accumulateur débite en temps normal
- **L'énergie emmagasinée** dans un accumulateur se mesure en Wh (watts / heure). Elle est le produit de sa charge électrique (ampères) et de sa tension moyenne (tension en charge)



- **L'impédance interne** qui est exprimée en ohms (plus fréquemment en milliohms) et qui occasionne une chute de tension lorsque l'accumulateur se décharge. Plus l'impédance interne sera élevée et moins l'accumulateur pourra débiter un courant élevé
- **La densité ou « énergie massique »** de l'accumulateur qui est le rapport entre l'énergie emmagasinée qu'il peut restituer et sa masse. Celle-ci est exprimée en Wh / kg (watts heure / kilogramme)
- **Le courant de charge** qui est le courant maximum que l'accumulateur peut supporter lors de sa recharge. Ce courant, très différent selon le type d'accumulateur, peut varier

entre 1/10<sup>ème</sup> de sa capacité (C/10) et plusieurs C pour les charges rapides

Le **tableau 1** indique les caractéristiques des accumulateurs les plus répandus. Voir également le graphique de la **figure 1** qui permet de mieux apprécier la différence existant entre les énergies massiques des différents accumulateurs.

Il existe également d'autres accumulateurs utilisant une technologie en cours de développement :

- Le Zinc-Argent : énergie massique de 200 Wh / kg
- Le Lithium-Manganèse : énergie massique de 300 Wh / kg
- Le Lithium-Soufre : énergie massique de 300 Wh / kg



- Le Lithium-Vanadium : énergie massique de 350 Wh / kg
- La poudre de céramique aluminium : énergie massique de 680 Wh / kg

## La charge et la décharge des accumulateurs les plus utilisés

Selon la technologie des accumulateurs, leur charge et leur décharge varient totalement. C'est du respect des règles régissant ces deux dernières que les accumulateurs auront une durée de vie optimale.

### L'accumulateur au plomb

Sa tension nominale est de 2,1 V (tension maximale de 2,3 V), soit 12,6 V pour une batterie à six éléments. C'est la tension qui sera obtenue après une charge correcte de la batterie et une période de repos d'environ 15 h.

La décharge d'un élément au plomb ne doit pas excéder 1,9 V, soit environ 11 V pour une batterie à six éléments, sous peine de détérioration de ceux-ci. La charge d'un accumulateur au plomb est simple. Le courant de charge doit être compris entre C/10 et C/5 durant 20 h. La tension de charge à ne pas dépasser est comprise entre 2,3 V et 2,4 V par élément.

### L'accumulateur au cadmium nickel

La tension nominale d'un élément CdNi est de 1,2 V (tension maximale de 1,4 V). Ce type d'accumulateur disparaît pour être remplacé par les éléments au NiMH.

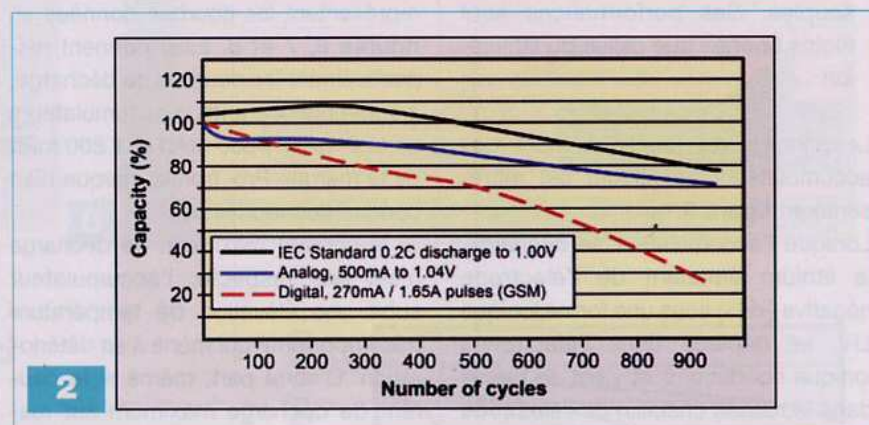
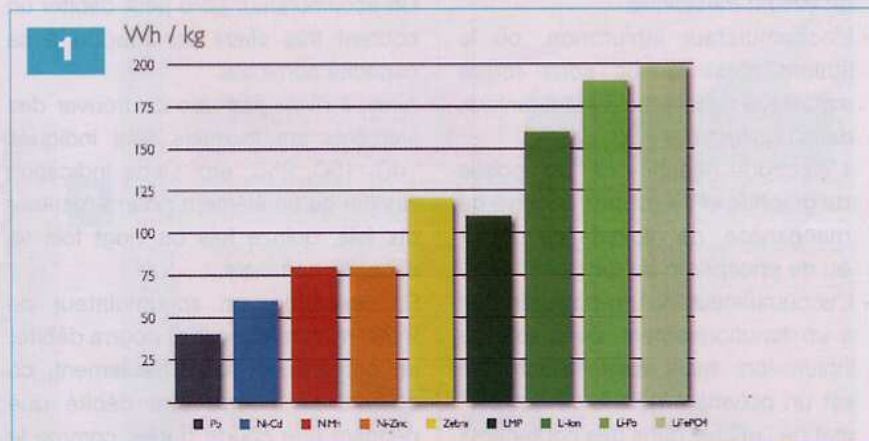
Il est en effet toxique et possède une caractéristique fort ennuyeuse : l'effet mémoire qui oblige l'utilisateur à complètement décharger l'accumulateur avant de procéder à une recharge, faute de quoi il perdra une partie de sa capacité.

La décharge d'un élément au CdNi ne doit pas descendre sous une tension de 0,9 V, lorsqu'on lui fait débiter un courant élevé. Dans ce cas, il faut également surveiller sa température qui augmente fortement. Voir graphique en **figure 2**.

Sa charge normale, la plus classique, s'effectue sous un courant de C/10 durant 14 h (cette durée est due aux

Type d'accumulateurs	Tension d'un élément	Energie massique en Wh/kg	Energie volumique en Wh/l	Auto-décharge	Puissance en pointe (W/kg)	Nombre de cycles
Plomb Acide	2V	30 - 50	75 - 120	5%	700	400/800
Ni-Cd Nickel Cadmium	1,2V	45 - 80	80 - 150	20%	600	2000
Ni-MH Nickel Métal Hydrure	1,2V	60 - 110	220 - 330	30%	900	1000
Ni-Zn Nickel Zinc	1,6V	70 - 80	120 - 140	20%	1000	1000
Li-Ion Lithium Ion	3,6V	150 - 180	220 - 350	8%	1500	500/1000
Li-Po Lithium Polymère	3,7V	160 - 180	220 - 350	8%	250	200/300
Li-Po4 Lithium Phosphate	3,2V	175-200	190 - 220	5%	800	2000
Zebra Sodium Chlorure de nickel	2,6V	120	180	>100% 12% / jour	200	800

Tableau 1



pertes). Il est également possible de le laisser de longues périodes connecté à son chargeur, si le courant de charge n'excède pas C/20.

Des charges rapides peuvent être effectuées à C/5, durant environ 6 h ou à C durant 1 h au maximum. Tous les accumulateurs ne supportent pas

les charges rapides et il faut savoir que l'énergie restituée ne sera pas la même, mais inférieure.

### L'accumulateur au nickel métal hydrure

Ses caractéristiques sont sensiblement équivalentes à celles de l'ac-



mulateur au CdNi, avec les inconvénients de ce dernier en moins. Il est toxique et n'a pas ou peu d'effet mémoire. Il contient également plus d'énergie.

Sa tension nominale est de 1,2 V (tension maximale de 1,4 V). Comme pour le CdNi, la charge s'effectue à C/10 et à courant constant. Cependant, l'accumulateur NiMH ne supporte absolument pas les surcharges et un chargeur spécifique doit être utilisé pour détecter les faibles variations de fin de charge ( $\Delta V/\Delta t$ ).

### Les accumulateurs au lithium

La réaction de cet accumulateur est basée sur le lithium. Il existe différents types d'accumulateurs au lithium :

- L'accumulateur lithium-métal, dont l'électrode négative est constituée de lithium métallique
- L'accumulateur lithium-ion, où le lithium n'est jamais sous forme métallique mais reste à l'état ionique dans un électrolyte liquide. L'électrode négative est composée de graphite et l'électrode positive de manganèse, de dioxyde de cobalt ou de phosphate de fer
- L'accumulateur lithium-polymère qui a un fonctionnement semblable au lithium-ion, mais dont l'électrolyte est un polymère gélifié, ce qui permet de l'utiliser dans des contenants souples. Ses performances sont moins bonnes que celles du lithium-ion

Le principe de fonctionnement des accumulateurs au lithium est représenté en **figure 3**.

Lorsque l'accumulateur se décharge, le lithium émanant de l'électrode négative ( $<H>$ ) sous une forme ionique  $Li^+$ , se déplace dans l'électrolyte ionique conducteur et vient se placer dans le réseau cristallin de l'électrode positive (oxyde métallique  $<MLi>$ ).

Le passage de chaque ion dans le circuit de l'accumulateur correspond au passage d'un électron dans le circuit externe alimenté par cet accumulateur, ce qui génère un courant électrique.

La **figure 4** représente la constitution d'un accumulateur lithium-ion à élec-

Pourcentage Restant	Tension en volts 1 élément	Tension en volts 2 éléments	Tension en volts 3 éléments	Tension en volts 4 éléments
0%	3	6	9	12
5%	3,3	6,6	9,9	13,2
10%	3,6	7,2	10,8	14,4
20%	3,7	7,4	11,1	14,8
30%	3,75	7,5	11,25	15
40%	3,79	7,58	11,37	15,16
50%	3,83	7,66	11,49	15,32
60%	3,87	7,74	11,61	15,48
70%	3,92	7,84	11,76	15,68
80%	3,97	7,94	11,91	15,88
90%	4,1	8,2	12,3	16,4
100%	4,2	8,4	12,6	16,8

Tableau 2

trolyte liquide et nécessitant une enveloppe rigide, tandis que la **figure 5** indique la structure interne d'un accumulateur de type prismatique.

### La décharge des accumulateurs lithium-polymère

Un accumulateur LiPo peut débiter un courant très élevé par rapport à sa capacité nominale.

Ainsi, il n'est pas rare de trouver des éléments sur lesquels sont indiqués 10C, 15C, 25C, etc. Cette indication signifie qu'un élément pourra restituer dix fois, quinze fois ou vingt fois sa capacité nominale.

Par exemple, un accumulateur de 2 000 mAh marqué 20C pourra débiter un courant de 40 A. Seulement, ce courant ne pourra être débité que pendant une courte durée, comme le représentent les courbes données en **figures 6, 7 et 8**. Elles donnent respectivement les courbes de décharge, à différents courants, d'accumulateurs de 520 mAh, 1 350 mAh et 1 800 mAh de la marque Pro-Tronik, marque bien connue des modélistes.

Si le courant maximum de décharge n'est pas respecté, l'accumulateur subit une élévation de température très importante qui mène à sa détérioration. D'autre part, même si le courant de décharge maximum est respecté, cette décharge doit s'effectuer dans les limites de températures indiquées par le fabricant.

Quoiqu'il en soit, une chose est certaine : moins l'accumulateur LiPo sera déchargé avec de forts courants, plus élevé sera le nombre de cycles (voir courbes en **figure 9**).

Un autre point très important doit être

respecté : il ne faut jamais décharger un accumulateur lithium-polymère au-delà d'une tension de 3 V, ce qui entraînerait irrémédiablement sa destruction. Contrairement aux accumulateurs de technologies différentes, la tension des éléments LiPo mesurée au moyen d'un voltmètre indique clairement l'état de la charge.

Les données figurant dans le **tableau 2** indiquent l'état de charge d'accumulateurs constitués de un à quatre éléments LiPo.

Afin de protéger les accumulateurs LiPo, il est recommandé de les équiper d'un dispositif électronique qui mesure leur tension en permanence et qui les déconnecte de la charge lorsque la tension minimale est atteinte.

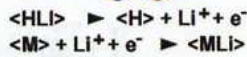
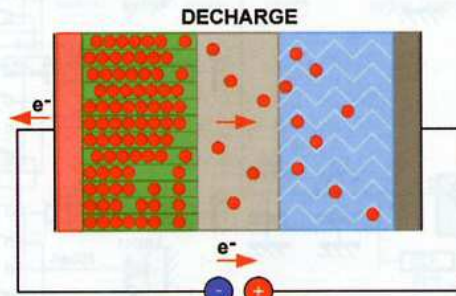
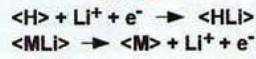
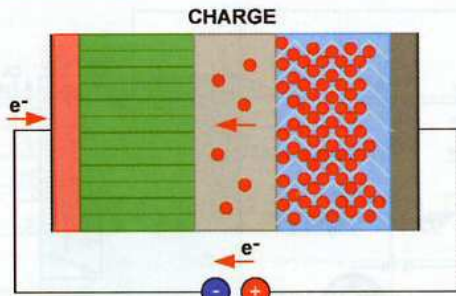
### La charge des accumulateurs lithium polymère

La charge des éléments au lithium-polymère requiert une attention toute particulière, de par la nature même des éléments qui les constituent.

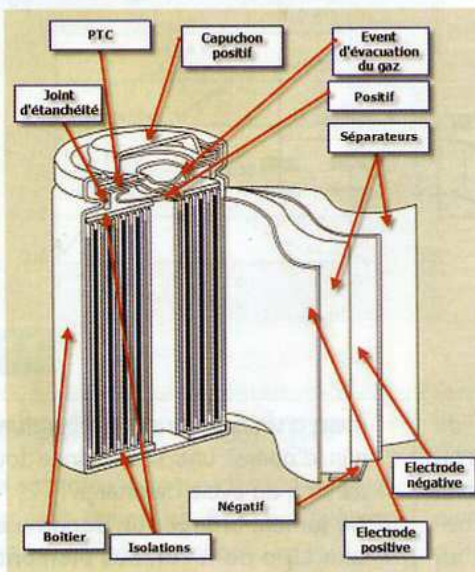
L'opération de charge des éléments LiPo présente un réel danger si plusieurs points ne sont pas absolument respectés :

- 1/ **Le courant de charge ne doit pas être supérieur au courant maximal inscrit sur la notice du fabricant.** Si tel n'est pas le cas, l'élément peut être endommagé et qui plus est, il peut présenter des problèmes de sécurité par une importante augmentation de température et des fuites. Une augmentation importante de la température d'un élément LiPo produit en effet de l'hydrogène. Il peut provoquer son gonflement et produire une explosion avec inflammation des gaz.





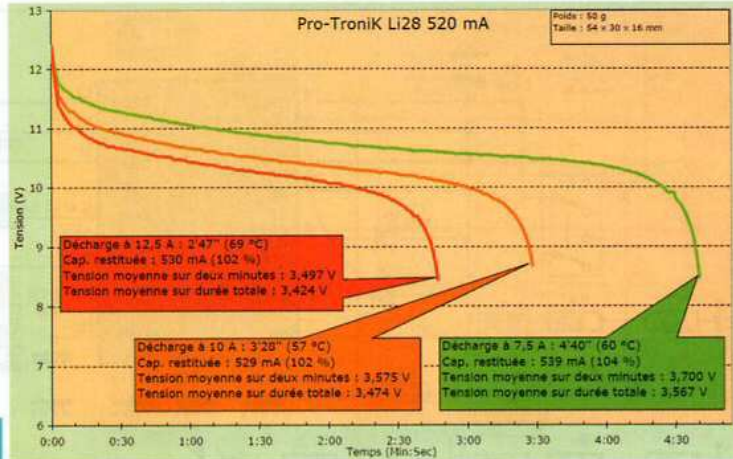
3



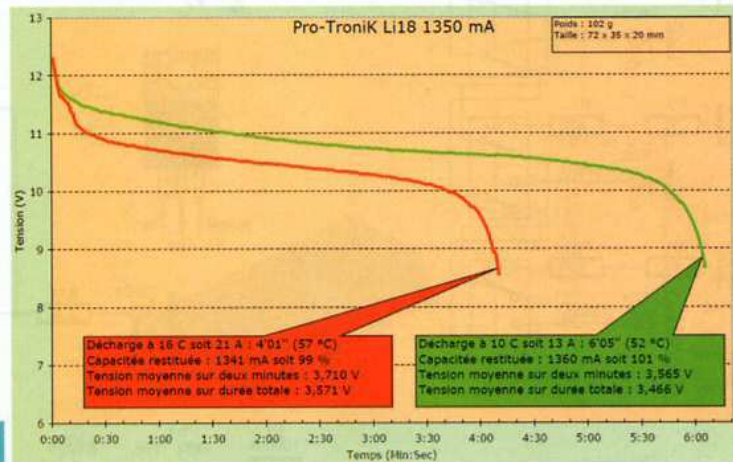
4



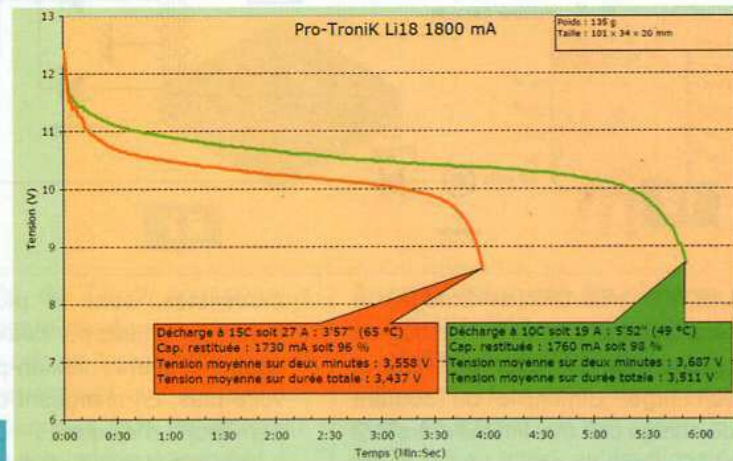
5



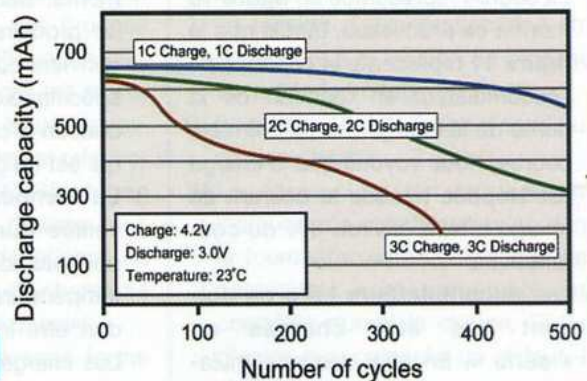
6



7

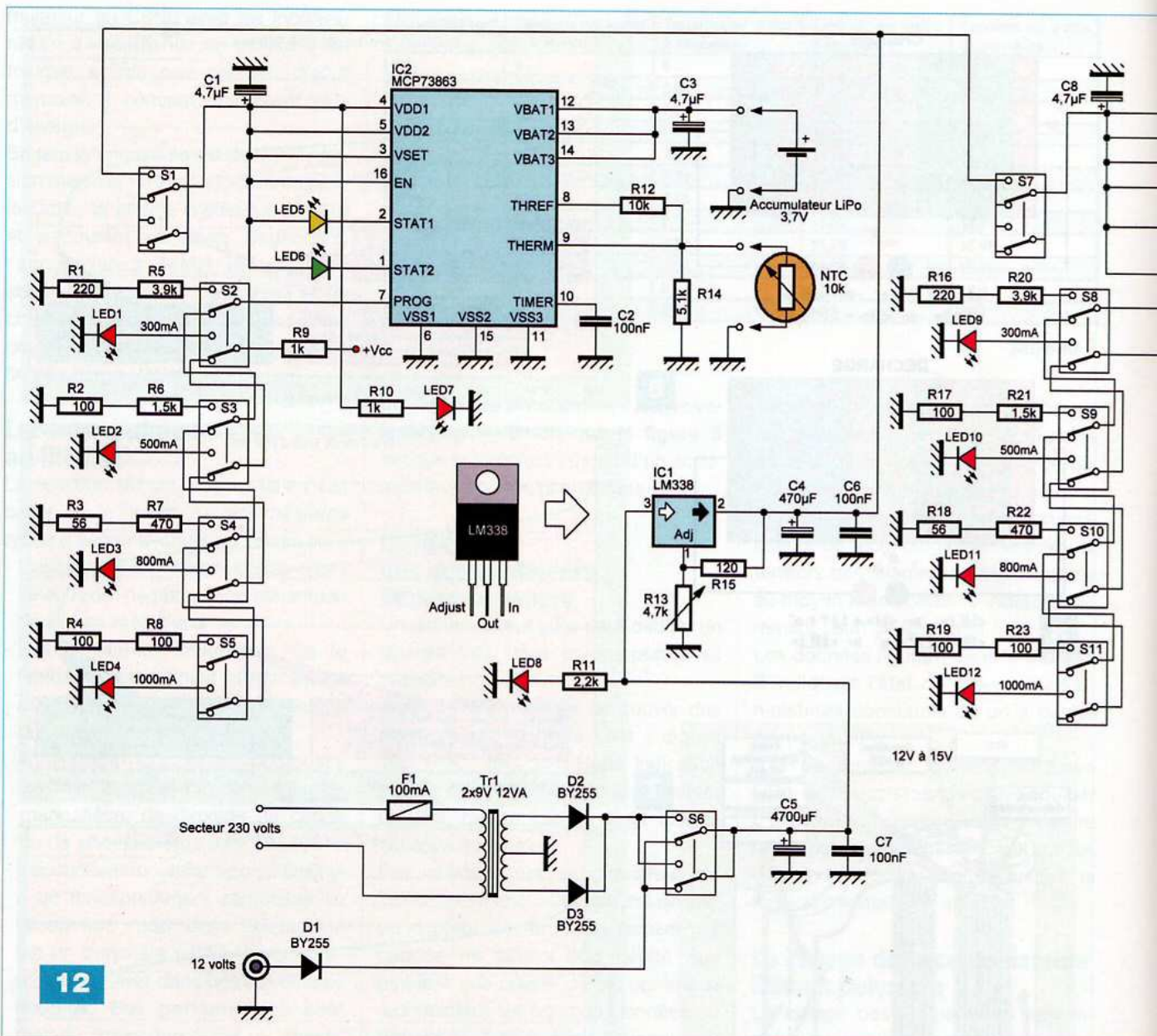


8



9





12

Les éléments LiPo se chargent à tension constante et à limitation de courant. Ils ne supportent pas la surcharge. L'intensité du courant de charge doit être limitée entre C/2 et 1C. Dans ce cas, la durée d'une charge complète est de 3 h.

La courbe représentée en **figure 10** montre ce processus, tandis que la **figure 11** représente la capacité de l'accumulateur en fonction de la durée de la charge. Sur la première courbe, nous voyons que la charge est stoppée lorsque le courant de charge atteint environ 3% du courant initial

2/ **Les accumulateurs LiPo ne doivent pas être chargés en « série ».** En effet, les accumulateurs utilisés entre autres par les

modélistes, sont la plupart du temps constitués par deux, trois ou quatre éléments lithium-polymère, voire plus. En chargeant ces groupements d'éléments LiPo en « série », la régulation de la charge s'effectue sur l'ensemble des éléments. Des déséquilibres peuvent se produire entre ces derniers. Il convient donc d'utiliser un chargeur spécifique qui mesure la tension de chacun d'eux durant la charge, ce qui est un gage de sécurité

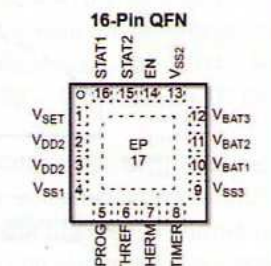
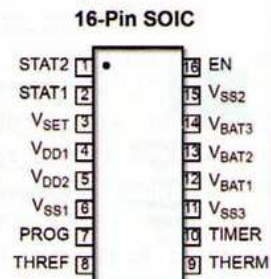
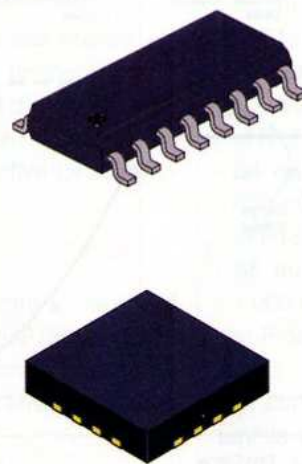
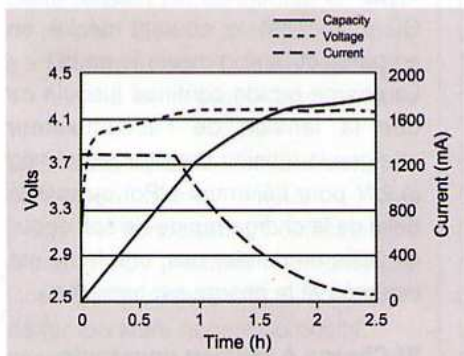
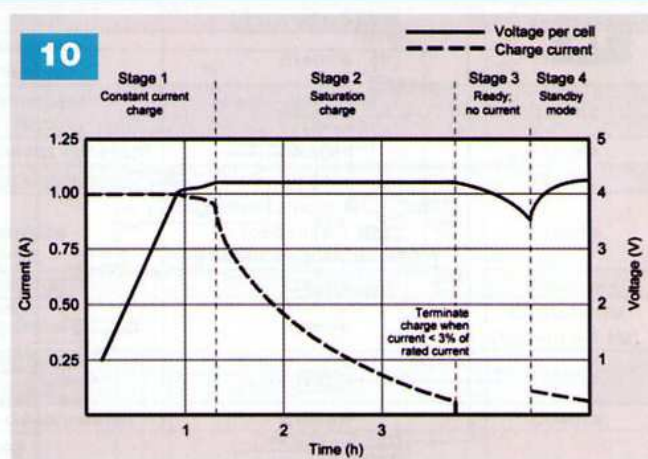
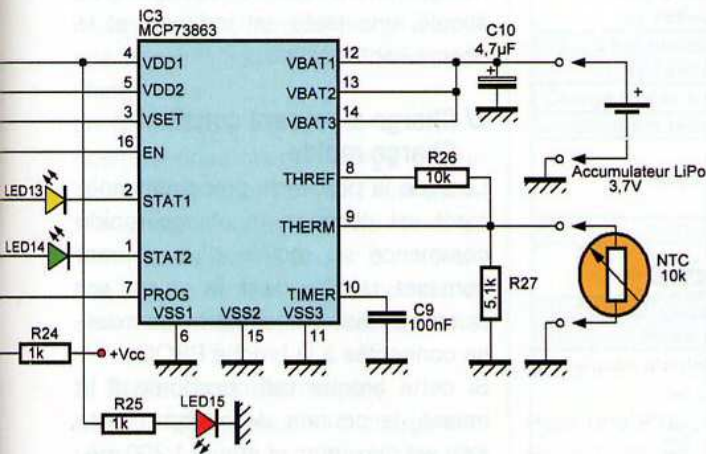
3/ **La température doit être surveillée durant la charge.** Elle ne doit pas dépasser 50°C. Si cette température est atteinte, la charge doit être immédiatement stoppée. Les chargeurs du commerce comportent un dispositif de raccorde-

ment d'un capteur de température, afin d'opérer une surveillance tout au long du cycle de charge

- 4/ **Ne jamais charger un accumulateur LiPo dont l'un des éléments est percé ou gonflé.** Dans ce cas, il est préférable de se débarrasser du pack
- 5/ **Ne jamais charger un accumulateur dont l'un des éléments atteint une tension inférieure à 3 V**
- 6/ **Il faut interrompre la charge si l'un des éléments atteint une température trop élevée**

Dans tous les cas, il convient de ne pas laisser sans surveillance la charge d'un accumulateur LiPo. Il est préférable de rester à proximité.





11

13

### Le schéma théorique

Le schéma théorique de notre réalisation est donné en **figure 12**. Nous avons utilisé un circuit intégré de Microchip, de la gamme MCP7386x, le MCP73863. Cette gamme comporte quatre circuits qui ne diffèrent dans leurs marquages que par le dernier chiffre compris entre 1 et 4. Ces circuits intégrés permettent la charge d'accumulateurs lithium-ion et lithium-polymère. Les MCP73861 et MCP73863 sont utilisés pour des éléments de 3,6 V ou 3,7 V. Les MCP73862 et MCP73864 sont dédiés aux groupements de deux éléments de 3,6 V ou 3,7 V. Nous ne recommandons pas ces derniers pour la charge des accumula-

teurs LiPo de 7,4 V non pourvus d'électronique interne. Les deux circuits intégrés de chaque gamme ne diffèrent que par le mode d'illumination des leds de signalisation. Ils ne sont malheureusement disponibles qu'en version CMS, boîtier SOIC16 et boîtier QFN16. Leur aspect physique et la fonction des broches sont donnés en **figure 13**. La structure interne du circuit intégré est représentée en **figure 14**. Nous remarquons que cette structure est relativement complexe. Le MCP7386x est en effet un contrôleur qui réalise, seul, toutes les opérations de charge de l'accumulateur. Le cycle de charge se décompose en plusieurs phases. Ce cycle est représenté sous forme graphique en **figure 15**.

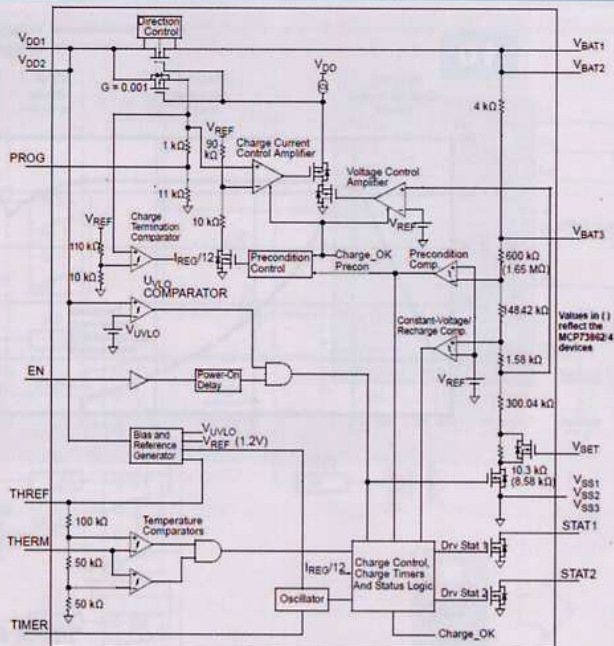
### Phases du cycle de charge 1/ Initialisation et préconditionnement

Après connexion de l'accumulateur ou mise sous tension du chargeur, le MCP7386x réalise automatiquement plusieurs opérations de contrôles de sécurité :

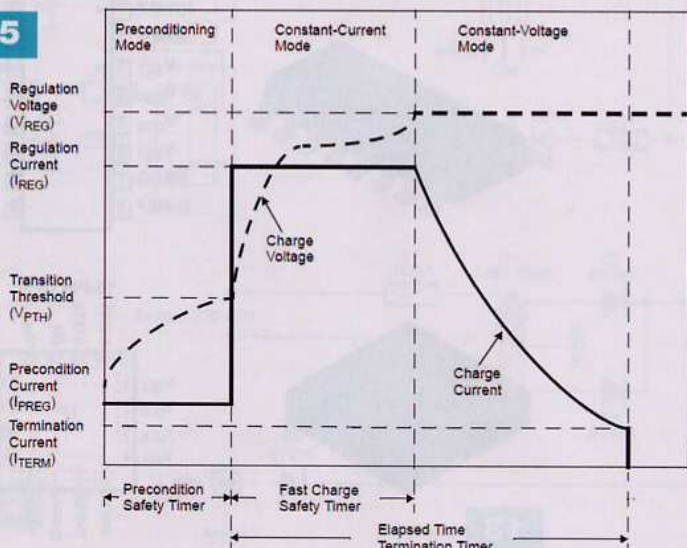
- 1/ La tension d'alimentation doit être supérieure à la tension de blocage, UvLO (Undervoltage Lockout)
- 2/ La broche ENABLE doit recevoir un niveau « haut »
- 3/ Le capteur de température doit indiquer une valeur comprise dans la fourchette admissible. Tous ces paramètres sont perpétuellement contrôlés durant la charge. Si l'un d'entre eux présente un défaut, la charge est suspendue ou terminée



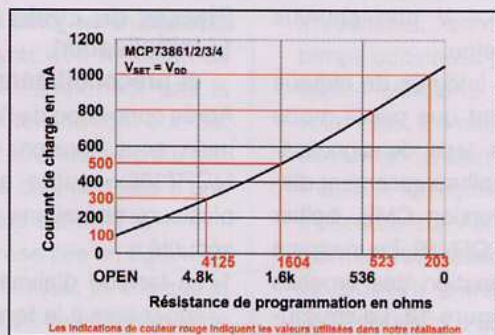
14



15



16



Une fois la vérification de ces paramètres achevée, le MCP7386x commence un cycle de charge, ce qui est indiqué par l'illumination d'une led. Se référer au **tableau 3** afin de connaître la signification des indications lumineuses. Si l'accumulateur présente une tension se trouvant sous le seuil de pré-

conditionnement, le circuit entreprend une charge d'entretien de celui-ci au moyen d'un courant égal au 1/10<sup>ème</sup> du courant de la charge rapide. Cette charge d'entretien (« trickle-charge ») remplit l'accumulateur déficient, ce qui évite son échauffement lors de la charge normale. Si la tension, durant cette charge,

n'excède pas le seuil de préconditionnement avant que le délai ne soit écoulé, une faute est indiquée et la charge est terminée.

## 2/ Charge à courant constant – Charge rapide

Lorsque la phase de préconditionnement est achevée, la charge rapide commence au moyen d'un courant constant régulé, dont la valeur est ajustée à l'aide d'une résistance externe connectée à la broche PROG. Si cette broche est connectée à la masse, le courant de charge rapide IREG est maximum et atteint 1 200 mA. Si, au contraire, elle est laissée « en l'air », la valeur de ce courant n'est que de 100 mA. La formule donnée ci-dessous permet de calculer la valeur de la résistance RPROG à connecter à la broche PROG afin de limiter le courant (voir **figure 16**):

$$R_{PROG} = 13,2 - 11 \times I_{REG} / 12 \times I_{REG} - 1,2$$

Où : IREG est le courant désiré en ampères et RPROG mesurée en kΩ. La charge rapide continue jusqu'à ce que la tension de l'accumulateur atteigne la tension de régulation VREG (4,2 V pour l'élément LiPo) ou que le délai de la charge rapide ne soit écoulé. Dans ce dernier cas, une faute est indiquée et la charge est terminée.

## 3/ Charge à tension constante

Lorsque la tension de l'accumulateur atteint la valeur de la tension de régulation VREG, la régulation à tension constante commence. Le MCP7386x contrôle la tension de l'accumulateur par la broche VBAT.

Les MCP7386x sélectionnent la valeur de la tension de régulation VREG en se basant sur le niveau appliqué sur leur broche VSET.

Les MCP73861/3 et MCP73862/4 régulent respectivement à 4,1 V et 8,2 V si leur broche VSET est connectée à la masse. Si cette broche est reliée à la tension d'alimentation, les tensions de régulations sont alors de 4,2 V et 8,4 V.

## 4/ Fin du cycle de charge et remise en charge automatique

Le MCP7386x contrôle également le courant de charge durant le cycle de



charge à tension constante. Le cycle de charge est considéré comme terminé lorsque le courant de charge a diminué et passé sous 8% du courant de charge initial.

Le MCP7386x commence automatiquement une nouvelle charge lorsque la valeur de la tension de l'accumulateur chute sous le seuil de recharge  $V_{RTH}$ , après que la phase d'initialisation et celle de préconditionnement se soient correctement déroulées.

## 5/ Protections thermiques

Le MCP7386x suspend la charge si la température de sa puce excède  $155^{\circ}\text{C}$ . La reprise de la charge sera effective lorsque la température aura chuté de  $10^{\circ}\text{C}$ .

Une seconde protection thermique existe qui concerne les accumulateurs. Le MCP7386x génère une tension de référence de 2,5 V qui est retrouvée sur sa broche  $THREF$ .

Cette tension est connectée en interne au pont diviseur d'un comparateur à « fenêtre » dont le seuil « haut » est  $V_{THREF} / 2$  et le seuil « bas » égal à  $V_{THREF} / 4$ .

La broche  $THERM$  est la broche de connexion d'une résistance NTC (Negative Temperature Coefficient) ou d'une PTC (Positive Temperature Coefficient), résistances à coefficient de température négatif ou positif.

Elle est polarisée par un pont résistif connecté à la tension de référence. Cette résistance est mise en contact direct avec l'accumulateur dont nous voulons surveiller la température.

Le circuit intégré mesure continuellement la chaleur dégagée, en comparant la valeur de la tension appliquée sur la broche  $THERM$  avec les tensions des seuils « haut » et « bas » ( $V_{THREF} / 2$  et  $V_{THREF} / 4$ ).

La valeur des résistances  $RT_1$  et  $RT_2$  est à calculer en fonction de la valeur de la thermistance choisie. Les formules données ci-dessous permettent le calcul de celles-ci :

### Pour une NTC :

$$RT_1 = 2 \times R_{COLD} \times R_{HOT} / R_{COLD} - R_{HOT}$$

$$RT_2 = 2 \times R_{COLD} \times R_{HOT} / R_{COLD} - 3 \times R_{HOT}$$

Où  $R_{COLD}$  est la valeur de la NTC à  $25^{\circ}\text{C}$

et  $R_{HOT}$  est la valeur de la NTC à  $50^{\circ}\text{C}$

Cycle de charge	LED sortie STAT1	LED sortie STAT2
Test de qualification de l'accumulateur	Eteinte	Eteinte
Pré conditionnement de l'accumulateur	Allumée	Eteinte
Charge rapide à courant constant	Allumée	Eteinte
Charge à tension constante	Allumée	Eteinte
Charge terminée	Clignotante pour MCP73861/2 (cadence 1 Hz) Eteinte pour MCP73863/4	Eteinte
Faute	Eteinte	Allumée
Alarme température	Eteinte	Clignotante (cadence 1 Hz)
Désactivé Mode sommeil	Eteinte	Eteinte
Tension d'entrée déconnectée	Eteinte	Eteinte

Tableau 3

### Pour une PTC :

$$RT_1 = 2 \times R_{COLD} \times R_{HOT} / R_{HOT} - R_{COLD}$$

$$RT_2 = 2 \times R_{COLD} \times R_{HOT} / R_{HOT} - 3 \times R_{COLD}$$

Où  $R_{COLD}$  est la valeur de la PTC à  $25^{\circ}\text{C}$

et  $R_{HOT}$  est la valeur de la PTC à  $50^{\circ}\text{C}$

Si vous ne souhaitez pas réaliser un « monitoring » de la température de l'accumulateur, il suffit d'appliquer une tension égale à  $V_{THREF} / 3$  sur l'entrée  $THERM$ , ce qui désactive cette fonction.

## 6/ Les « timers »

La capacité placée entre la masse et l'entrée  $TIMER$  du MCP7386x détermine la durée des « timers » de sécurité. Cette durée peut être calculée de la manière suivante :

### Préconditionnement :

$$t_{precon} = (C_{TIMER} / 0,1\mu\text{F}) \times 1,0 \text{ heure}$$

### Charge rapide :

$$t_{FAST} = (C_{TIMER} / 0,1\mu\text{F}) \times 1,5 \text{ heure}$$

### Fin de la charge :

$$t_{TERM} = (C_{TIMER} / 0,1\mu\text{F}) \times 1,0 \text{ heure}$$

Après cette explication sur le fonctionnement des MCP7386x, un peu longue mais nécessaire, revenons au schéma de notre réalisation. Nous avons mis en œuvre deux MCP73863 afin de réaliser un chargeur double permettant la recharge de deux éléments LiPo de 3,7 V.

Le courant de charge peut être sélectionné indépendamment pour les deux chargeurs entre cinq valeurs au moyen de commutateurs.

Une led indique lequel de ces derniers est actionné. Lorsque l'un des boutons poussoirs est manœuvré, un groupement de deux résistances est

connecté entre la masse et l'entrée  $PROG$  du MCP73863. Ce sont ces deux résistances qui déterminent le courant de charge :

- **Aucun commutateur** : courant de charge de 100 mA.  $R_{théorique} = 0$
- **S2 ou S8** : courant de charge de 300 mA.  $R_{théorique} = 4\,125 \Omega$ .  $R_1 + R_5$  et  $R_{16} + R_{20} = 3\,900 + 270 = 4\,120 \Omega$
- **S3 ou S9** : courant de charge de 500 mA.  $R_{théorique} = 1\,604 \Omega$ .  $R_2 + R_6$  et  $R_{17} + R_{21} = 1\,500 + 100 = 1\,600 \Omega$
- **S4 ou S10** : courant de charge de 800 mA.  $R_{théorique} = 523 \Omega$ .  $R_3 + R_7$  et  $R_{18} + R_{22} = 470 + 56 = 526 \Omega$
- **S5 ou S11** : courant de charge de 1 000 mA.  $R_{théorique} = 203 \Omega$ .  $R_4 + R_8$  et  $R_{19} + R_{23} = 100 + 100 = 200 \Omega$

Les commutateurs  $S_1$  et  $S_7$  permettent la mise sous tension des chargeurs. Le commutateur  $S_6$  permet de choisir entre une alimentation sur secteur ou une alimentation sur 12 V (batterie d'automobile par exemple).

Dans le cas d'une alimentation sur secteur, un courant maximal de 1 200 mA pour les deux chargeurs pourra être débité.

Un régulateur de tension de type LM338 se charge de la régulation de la tension d'entrée qu'il amène à 9 V.

Pour notre réalisation, le système de vérification de la température a été déconnecté.

Une tension égale à  $V_{THREF} / 3$ , issue des ponts diviseurs  $R_{12}/R_{14}$  et  $R_{26}/R_{27}$ , est appliquée sur l'entrée  $THERM$ . La connexion de sondes NTC ou PTC est cependant prévue sur le circuit.

Il suffira de calculer les résistances à y adjoindre en utilisant les formules données plus haut.



## La réalisation

Le dessin des pistes cuivrées du circuit imprimé du chargeur est donné en **figure 17**.

L'implantation des composants est représentée en **figure 18**.

Le circuit MCP73863 n'étant disponible qu'en version CMS, l'utilisation d'un circuit adaptateur est nécessaire. Le tracé de son circuit imprimé est représenté en **figure 19** et l'implantation en **figure 20**.

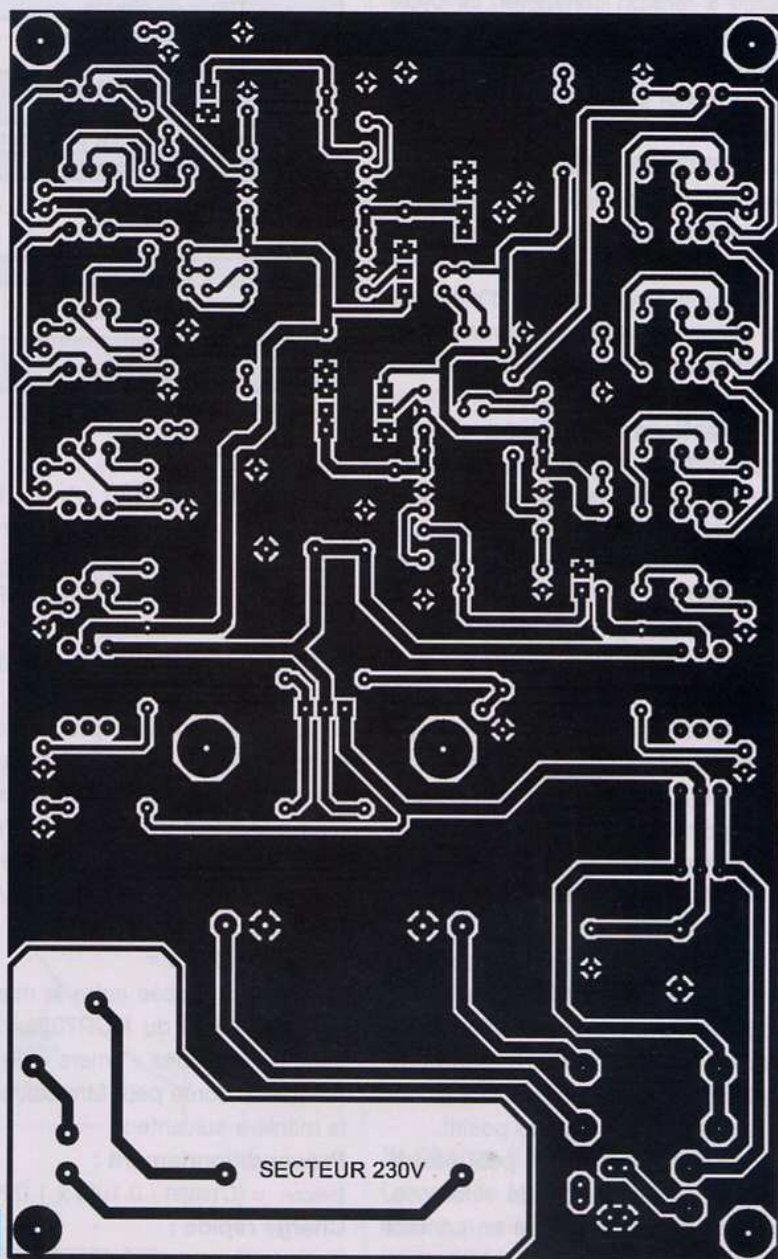
Le câblage ne devrait poser aucun problème. Il suffit de commencer par les straps et les plus petits composants, pour terminer par ceux de grandes tailles.

Le régulateur de tension LM338 doit être fixé contre un dissipateur thermique. Dans le cas le plus extrême, il devra dissiper 10 W.

Il faut ensuite souder les circuits MCP73863 sur leur circuit imprimé adaptateur :

- Maintenir le composant sur le circuit au moyen d'une petite pince crocodile
- Choisir une panne de fer à souder très fine et de la soudure de diamètre 0,5 mm
- Souder une des broches de chaque côté du composant afin de le maintenir en place, puis enlever la pince
- Souder chaque broche en utilisant un minimum de soudure et en respectant un délai de quelques secondes entre chaque opération. Il n'est pas grave, pour le moment, que plusieurs broches aient été soudées ensemble
- Lorsque l'opération est terminée, il suffit d'enlever l'excédent de soudure au moyen d'une tresse à dessouder, toujours en respectant un délai entre chaque opération afin de ne pas trop chauffer le composant CMS

Il reste à souder deux morceaux de barrette sécable pour « tulipe » à huit points, sur chaque circuit, afin de pouvoir les souder sur le circuit principal. Les deux adaptateurs ne seront soudés sur la platine principale qu'après la première phase des essais réalisée. Les entrées et sorties (accumulateur et sonde thermique) s'effectuent sur des morceaux de barrette sécable

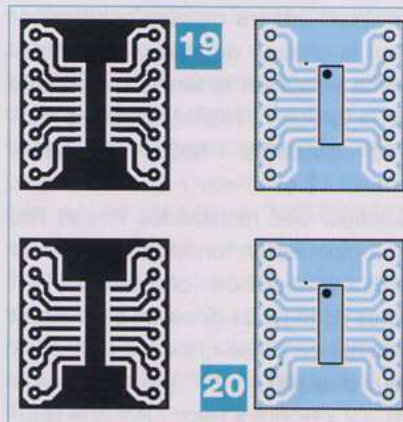


de support femelle, pour broches carrées.

L'entrée ENABLE des MCP73863 peut être connectée à des commutateurs inverseurs placés sur la face avant du coffret qui abrite le chargeur. Ils permettront d'interrompre la charge très rapidement.

En fonctionnement, les puces chauffent beaucoup. Bien que protégées, nous avons préféré les équiper de dissipateurs. Nous avons utilisé des modèles pour circuit intégré DIL14, collés sur les MCP73863.

Le câblage achevé, il conviendra de vérifier les soudures et veiller à ce qu'aucun court-circuit ne relie deux pistes voisines.



Les essais commenceront par le réglage de la résistance ajustable R13 fixant la tension de sortie du régulateur. La platine mise sous tension,



## Nomenclature

## • Résistances

- R1, R16 : 220  $\Omega$  (rouge, rouge, marron)  
 R2, R4, R8, R17, R19, R23 : 100  $\Omega$  (marron, noir, marron)  
 R3, R18 : 56  $\Omega$  (vert, bleu, noir)  
 R5, R20 : 3,9 k $\Omega$  (orange, blanc, rouge)  
 R6, R21 : 1,5 k $\Omega$  (marron, vert, rouge)  
 R7, R22 : 470  $\Omega$  (jaune, violet, marron)  
 R9, R10, R24, R25 : 1 k $\Omega$  (marron, noir, rouge)  
 R11 : 2,2 k $\Omega$  (rouge, rouge, rouge)  
 R12, R26 : 10 k $\Omega$  (marron, noir, orange)  
 R13 : ajustable 4,7 k $\Omega$   
 R14, R27 : 5,1 k $\Omega$  (vert, marron, rouge)  
 R15 : 120  $\Omega$  (marron, rouge, marron)  
 NTC : 10 k $\Omega$  Betatherm (Farnell), voir texte

## • Condensateurs

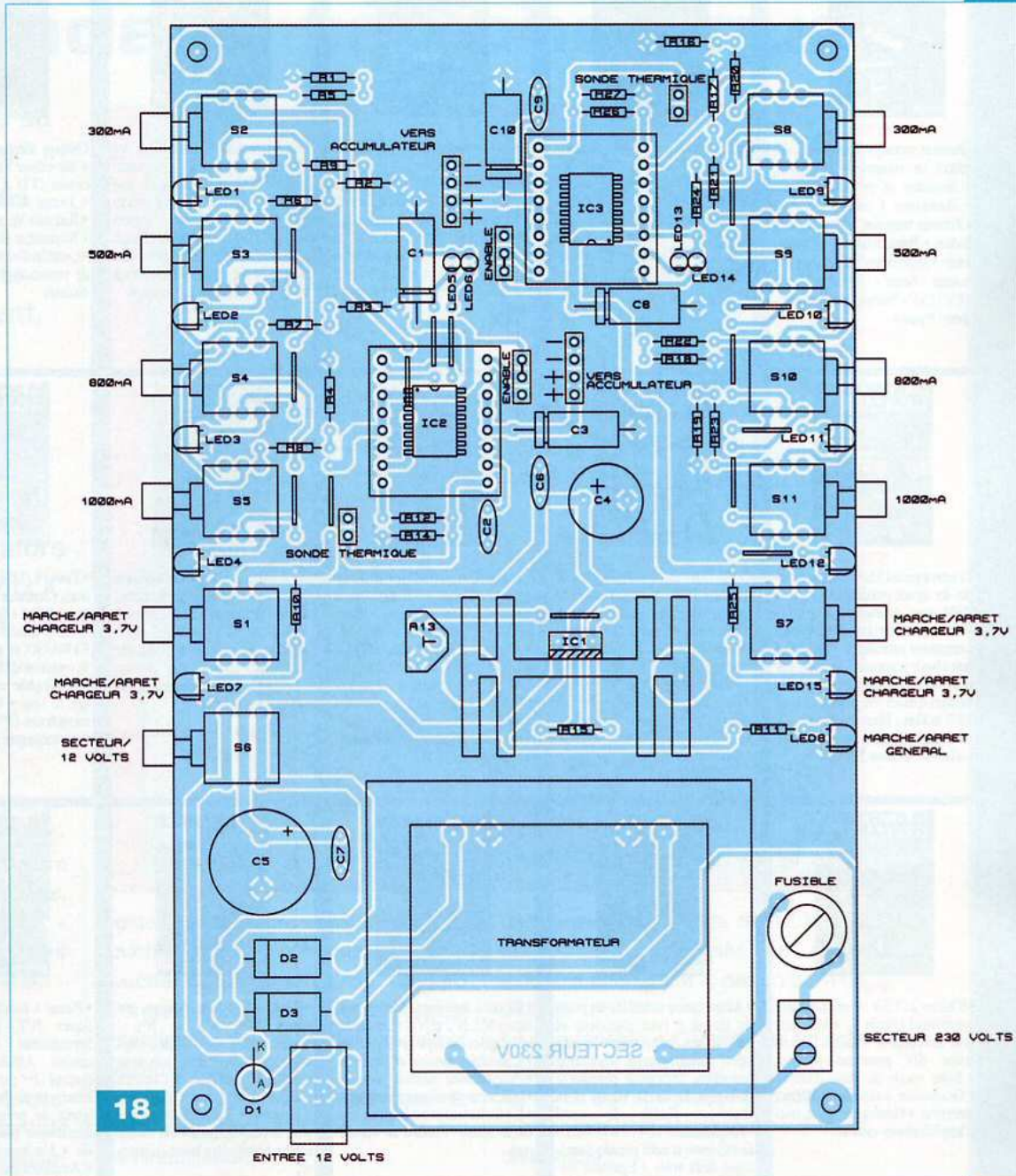
- C1, C3, C8, C10 : 4,7  $\mu$ F ou 6,8  $\mu$ F / 20 V au tantale  
 C2, C6, C7, C9 : 100 nF  
 C4 : 470  $\mu$ F / 25 V  
 C5 : 4700  $\mu$ F / 25 V

## • Semi-conducteurs

- D1, D2, D3 : BY255  
 LED1 à LED15 : diode électroluminescente miniature au pas de 2,54 mm  
 IC1 : LM338  
 IC2, IC3 : MCP73863 (Farnell)

## • Divers

- 1 fusible rapide de 100 mA  
 1 transformateur 2 x 9 V / 25VA pour circuit imprimé  
 1 porte fusible vertical pour circuit imprimé  
 1 connecteur « alimentation » pour circuit imprimé  
 11 commutateurs/inverseurs pour circuit imprimé (Sélectronic)  
 1 bornier à vis à deux points  
 1 dissipateur thermique pour boîtier TO220  
 2 dissipateurs thermiques pour DIL14, à coller  
 1 barrette sécable de picots pour supports « tulipe », au pas de 2,54 mm  
 1 barrette sécable de supports « tulipe », au pas de 2,54 mm  
 1 barrette sécable de picots à broches carrées de 0,635 m



régler cette résistance de façon à obtenir une tension de sortie de 9 V. Ensuite, souder les circuits supportant les MCP73863 en prenant garde à leur implantation, les deux circuits étant positionnés « tête-bêche ».

Il suffira, pour terminer les essais, de connecter un accumulateur LiPo déchargé pour vérifier et mesurer le courant de charge, puis la tension. **Procéder à la recharge de l'accumulateur en restant à proximité et en vérifiant de temps à autre sa température.**

Pour conclure, nous tenons à mettre en garde nos lecteurs.

**La recharge d'un accumulateur**

**LiPo reste une opération à mener avec soin.**

Nous ne saurions être tenu pour responsable d'un quelconque incident ou accident pouvant survenir par l'emploi du chargeur que nous venons de décrire et du non-respect des consignes de sécurité que nous avons énoncées plus haut.

**P. OGUIC**  
 p.oguc@gmail.com

Bibliographie : « Batteries in a Portable World - A Handbook on Rechargeable Batteries for Non-Engineers » de Isidor Buchmann  
 CEA, Centre de Grenoble, Sébastien Martinet, Direction de la recherche technologique





**N°335**

Transistors : montages simples • KICAD : éditeur de composants (10<sup>ème</sup> partie)  
 • Simulateur de présence intelligent  
 • Thermomètre à colonne lumineuse  
 • Eclairage temporisé avec préavis d'extinction  
 • Platine robotique • Chargeur solaire • Micro espion FM • Analyse d'un montage « bizarre » ; le push-pull de 2 x 100 W à CV57 • Préamplificateur pour microphone (1<sup>ère</sup> partie)



**N°336**

Les alimentations • Emetteur numérique pour guitare • Persistance rétinienne : affichage original avec six leds • Milliwattmètre HF/VHF • Radiocommande à douze canaux simultanés • Opto-isolateur pour signal analogique • Détecteur à infrarouge passif • Préamplificateur pour microphone : les circuits imprimés (2<sup>ème</sup> partie)



**N°337**

Les unités électriques les plus usuelles • KICAD : la CAO en trois dimensions (fin) • Le robot Ma-Vin (kit) • Centrale de commande de feux routiers • Spot d'ambiance multicolore à base de leds RVB • Plotage d'une carte via un réseau Ethernet • Fréquencecètre 8 digits de 25 mm • Indicateur de vitesse de périphérie USB • Push-pull de 6BL7



**N°338**

Internet pratique • L'EPROM, une mémoire très pratique • Adaptateur USB/SUBD9 pour manette de jeux • Alarme téléphonique pour personne isolée • Baromètres à capteur MPX2200AP • Fréquencecètre 8 digits de 25 mm (2<sup>ème</sup> partie) • Perroquet électronique • Le Grommes G101 • Charge passive de forte puissance pour ampli



**N°339**

Chiffre téléphonique par la DTMF • Surveillance par GPS • Ensemble caméra CCD & Ecran TFT couleur • Journal lumineux... très lumineux • Redonner vie au téléphone à cadran • Transmetteur audio/vidéo en 5,8 GHz • Contrôles d'accès originaux • Centrale de protection pour amplificateur en enceintes



**N°340**

Le simulateur électronique LTspice • Animation lumineuse commandée par le port USB • Convertisseur 5 V USB pour auto (6 ou 12 V) • Boîte aux lettres « active » • Convertisseur numérique-analogique pour interface USB • Les microcontrôleurs PICAXE • Analyse des montages éprouvés : la série Luxman 3045/3500 & MQ360 • Le Mélomane, un ampli hi-fi 2 x 130 W/4 Ω avec préamplificateur et correcteur



**N°341**

La technologie du CMS • Valeurs remarquables des signaux périodiques • Contrôle PWM pour éclairage à diodes leds • Télécommande par bluetooth • Disjoncteur à réarmement automatique • Orgue de barbanie à bande programme 5 pistes • Module de mesure de l'ensoulement • Analyse des montages éprouvés : l'ampli intégré Téléwatt VS-71 de Klein & Hummel • Potentiomètre numérique • Préampli linéaire pour audiophile adapté au Mélomane 300



**N°342**

Le UM3750, un codeur/décodeur bien pratique • Picaxe : télécommandes infrarouges • Répétiteur vocal du chiffre téléphonique • Transmetteur audio-numérique 2,4 GHz • Ensemble diapason-métronome • Barrière infrarouge pour portail automatique • Sonnette d'entrée codée • Limiteur écologique pour jeux vidéo • Voltmètre stéréophonique universel à 60 leds adapté au Mélomane 300 • Sonomètre économique



**N°343**

L'amplification en classe E • Le filtrage pseudo-numérique • Un chef-d'œuvre de la haute-fidélité française. Le Hitone H300 • Traceur GPS à carte SD • Modules XBee et télécommande • Sablier domotique de précision à 110 leds de 10 secondes à 12 heures • Indicateur de la force du vent • Générateur de rythmes latins • Amplificateur hybride Push-Pull ultra linéaire de EL34 / K177



**N°344**

Dé à annonce vocale • Les mémoires vocales ISD de la série 2500 • Simulateur d'aube • Mesures de tensions et tracés de courbes par PC • Cyber-Troll. Robot marcheur expérimental • Manomètre numérique • Avertisseur de pollution • Le C8 Mc Intosh • Enceinte expérimentale en polystyrène



**N°351**

• S'initier à l'USB (partie 6 : les descripteurs) • Station de contrôle pour structures gonflables • Solarimètre numérique • Les circuits code mercenaires IO-WARRIOR 40 et IO-WARRIOR 56, convertisseurs USB / PARALLÈLE • Aquaphilie : contrôle de la température de l'eau • Préamplificateur pour microphones (3<sup>ème</sup> partie) • Arrosage automatique pour plantes d'intérieur



**N°352**

• Eclairage de secours • S'initier à l'USB Partie 7 : l'énumération • Compte-tours à fibre optique • Minuterie vocale • Télémètre numérique • Accordeur pour guitare • Eclairage secteur progressif • Télécommande multifonctions pour appareil photo numérique • Module de protections pour amplificateurs et enceintes



**N°353**

• S'initier à l'USB : le périphérique fonctionnel (partie 8) • Mini serveur Interfaçable • Aide à l'installation des panneaux solaires • Boîte vocale de porte d'entrée • Graduateur à thyristor • Bateau amorceur • Générateur pour tests d'amplificateurs « audio »



**N°360**

• Alimentation contrôlée du poste de travail • Pour musiciens et mélomanes, boîte stéréo multi-effets numériques • Modélisme ferroviaire. Indicateur permanent et rigoureux de la vitesse d'un train • Radar de recul • Amplificateur Hi-Fi 2 x 70 W/8 Ω • Crossover actif pseudo-numérique deux voies • Egaliseur stéréophonique à dix bandes de fréquences



**N°361**

• Picaxe à tout faire. Ateliers pratiques N°1, N°2 et N°3 • Les modules ZigBee « TinyBee » FZ750Bx • Calendrier lunaire et jardinage • Surveillance secteur avancée • Indicateur de niveau pour citerne • Un indicateur permanent de tendance météo • Etude d'un wobulateur



**N°362**

• Picaxe à tout faire. Ateliers pratiques N°4, N°5 et N°6 : Température, Infrarouge, Musique, Sons • Base robotique mobile et évolutive • Contrôle d'accès biométrique • Détecteur d'incendie • Barrière infrarouge pour la photographie • Un mobile solaire • Voltmètre haute-fréquence



**N°363**

• Picaxe à tout faire. Ateliers pratiques N°7, N°8 et N°9 - Servomoteur - Moteur à courant continu - Afficheur LCD • Robot évolutif (2<sup>ème</sup> partie) • Les modules Bluetooth de Firmtech • Un simulateur de présence • Arrêts et démarrages progressifs automatisés • Un heurtor pour motrice • Amplificateur Hi-Fi Push-Pull classe A de triodes



**N°364**

• PICAXE à tout faire. Horloge LCD sur « Timer » interne • Encodateur rotatif et « i Button » • Débitmètre à affichage numérique • Transvasement programmable d'un liquide : eau, essence, huile... • Un filtrage téléphonique • Un mini oscilloscope avec le XPROTOLAB • Traceur de courbes pour voltmètre HF • Testeur de diodes zénères • Amplificateur Hifi Push-Pull de pentodes EL95

## Sommaires détaillés et autres numéros disponibles Consulter notre site web <http://www.electroniquepratique.com>

### 1 - J'ENTOURE CI-CONTRE LE(S) NUMÉRO(S) QUE JE DÉSIRE RECEVOIR

**TARIFS PAR NUMÉRO** - Frais de port compris • France Métropolitaine : 6,00 € - DOM par avion : 8,00 €

U.E. + Suisse : 8,00 € - TOM, Europe (hors U.E.), USA, Canada : 9,00 € - Autres pays : 10,00 €

**FORFAIT 5 NUMÉROS** - Frais de port compris • France Métropolitaine : 24,00 € - DOM par avion : 32,00 €

U.E. + Suisse : 32,00 € - TOM, Europe (hors U.E.), USA, Canada : 36,00 € - Autres pays : 40,00 €

### 2 - J'INDIQUE MES COORDONNÉES ET J'ENVOIE MON RÈGLEMENT

par chèque joint à l'ordre de *Électronique Pratique* - *Le paiement par chèque est réservé à la France et aux DOM-TOM*

par virement bancaire (IBAN : FR76 3005 6000 3000 3020 1728 445 - BIC : CCFRFRPP)

M.  M<sup>me</sup>  M<sup>lle</sup>

Nom

Prénom

Adresse

Code postal

Ville/Pays

Tél. ou e-mail :

321	325	327	328
330	332	333	335
336	337	338	339
340	341	342	343
344	351	352	353
360	361	362	363
364			

Bon à retourner à **Transocéanik - Electronique Pratique - 3, boulevard Ney 75018 Paris - France**



# Un standard téléphonique

Ce montage est adapté au cas de plusieurs postes téléphoniques raccordés sur la même ligne et en différents endroits d'une habitation. Généralement, lorsque le téléphone sonne, la première personne qui décroche... n'est pas celle pour qui la communication était destinée. S'en suivent alors des appels à « haute voix » retentissant dans toute la maison pour prévenir la personne qui était censée décrocher.

**A**vec le standard proposé, il suffira à la première personne qui aura décroché le téléphone, d'appuyer sur le bouton « étoile » suivi d'un chiffre (1 à 4) pour faire sonner aussitôt le poste concerné.

## Le principe

Ce standard à caractère domestique, nécessitera la réalisation d'autant de modules que de postes téléphoniques reliés à l'installation.

Un module sera donc disposé à côté de chaque poste téléphonique.

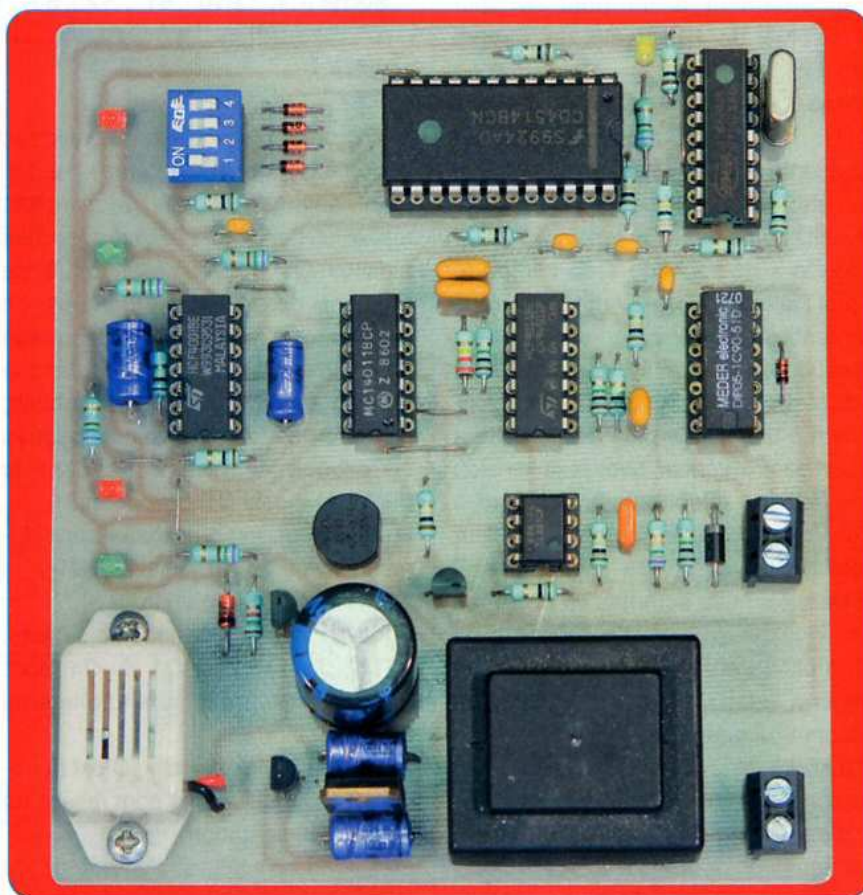
Il sera, par ailleurs, connecté sur la même prise téléphonique et en aval du filtre ADSL.

L'alimentation en énergie provient du secteur. Chaque module est rattaché à son poste par l'attribution d'un numéro d'ordre.

Par exemple, le poste numéro 1 correspondra au module de même numéro 1.

Le numéro sera déterminé sur le module par la simple fermeture d'un interrupteur de programmation.

Une fois la ligne « prise » par un poste, si l'utilisateur désire appeler un autre



poste, il conviendra d'appuyer sur la touche « étoile », puis aussitôt sur la touche correspondant au numéro d'ordre du poste à appeler. Un buzzer retentira alors sur le module appelé et seulement sur celui-ci.

Les signaux DTMF générés par le téléphone sont véhiculés par les fils de l'installation.

Aucune liaison supplémentaire n'est donc à prévoir.

Bien entendu, le système fonctionne suivant le même principe s'il s'agit d'un poste sans fil.

Le standard permet également d'appeler « en interne », n'importe lequel des autres postes connectés sur la même ligne et peut ainsi servir d'interphone.

## Le fonctionnement

### Alimentation

L'énergie nécessaire au standard provient du secteur 230 V, par l'intermédiaire d'un transformateur abaisseur, dont l'enroulement secondaire délivre

une tension alternative de 12 V. Elle est aussitôt redressée en mode « double alternance », par un pont de diodes.

Le condensateur C1 effectue un premier lissage (figure 1).

En sortie du régulateur REG, une tension continue et stabilisée à + 5 V est disponible.

Le condensateur C2 réalise un complément de filtrage, tandis que C5 fait office de capacité de découplage.

La led verte L1, dont le courant est limité par R1, signale la mise sous tension du montage.

### Détection de la prise de ligne

Une ligne téléphonique non « prise » est le siège d'une tension continue de l'ordre de 52 V.

Dans ces conditions, le potentiel U1 auquel est soumise l'entrée « non inverseuse » de l'amplificateur opérationnel IC1 est tel que :

$$U_1 = (52 - 0,6) \times \frac{R_{14}}{R_{14} + R_{11}} \text{ soit } 3,59 \text{ V}$$



L'entrée « inverseuse » du même amplificateur est soumise à un potentiel fixe U2 de 2,5 V, étant donné son raccordement à un pont diviseur constitué de R7 et R8 de valeurs égales.

Dans cette situation pour laquelle  $U1 > U2$ , la sortie de l'amplificateur présente un état « haut ». Il en résulte un état « bas » sur la sortie de la porte NAND (II) de IC2.

Dès le « décrochage » de n'importe quel téléphone de l'installation, le potentiel de 52 V chute à une valeur beaucoup plus faible, allant de 10 à 15 V. Le potentiel U1 chute également à une valeur plus faible. Le lecteur pourra vérifier que, si la tension de la ligne téléphonique descend à 15 V par exemple, la nouvelle valeur de U1 devient égale à 1 V.

Cette fois nous sommes en présence de l'inégalité  $U1 < U2$ . La sortie de l'amplificateur opérationnel passe alors à l'état « bas », au potentiel de déchet près, soit 1,3 V environ.

La sortie de la porte NAND (II) de IC2 présente maintenant un état « haut ». Le transistor T1 se sature. Il comporte dans son circuit collecteur la bobine du relais REL, dont les contacts C (Commun) et T (Travail) sont désormais collés. Par ailleurs, la led rouge dont le courant est limité par R2, s'illumine pour signaler la « prise de ligne ». Bien entendu, ces opérations se réalisent sur tous les modules connectés sur la même ligne téléphonique.

La diode D5 protège le transistor des éventuelles surtensions de self qui se produisent notamment lors des ouvertures des contacts du relais.

## Décodage des signaux DTMF

Le circuit intégré IC3 constitue le cœur du montage. Il s'agit d'un décodeur DTMF (Dual Tone Multi Frequency). Son fonctionnement détaillé fait l'objet de notre rubrique d'initiation du même numéro. Nous nous limiterons donc à l'essentiel en ce qui concerne sa mise en œuvre.

Une fois les contacts du relais REL fermés, les signaux en provenance de la ligne téléphonique sont transmis sur l'entrée « In- », par l'intermédiaire de C6 et R15. Dès qu'un signal

Signal DTMF	0	1	2	3	4	5	6	7	8	9	*	#
Sortie IC4	S10	S1	S2	S3	S4	S5	S6	S7	S8	S9	S11	S12

Tableau 1

est reconnu comme étant « valide », la sortie STD passe à l'état « haut ». Etant donné que cette dernière est reliée à l'entrée TOE, les sorties binaires Q1 à Q4 présentent à ce moment des niveaux logiques en relation avec les règles de décodage « DTMF → binaire » reprises dans le tableau de notre article d'initiation. Cette apparition de niveaux logiques se produit seulement pendant la durée du signal DTMF reconnu.

La validation est signalisée par l'illumination de la led jaune L3, dont le courant est limité par R3.

En dehors de la présence de signaux DTMF, les sorties Q1 à Q4 sont déconnectées de la structure interne du circuit intégré.

Elles sont au « 3<sup>ème</sup> état ». C'est la raison pour laquelle elles sont reliées au (-) de l'alimentation.

Bien évidemment, si l'utilisateur du téléphone compose un numéro, le circuit IC3 remplit normalement sa mission, ce qui ne gêne aucunement le fonctionnement de notre standard, comme nous le verrons ultérieurement.

## Décodage des signaux binaires

IC4 / CD4514 est un décodeur binaire. Il comporte quatre entrées binaires (D1 à D4) et seize sorties (S0 à S15).

Son fonctionnement est très simple. Il restitue sur ses sorties un seul état « haut » suivant la règle de décodage des valeurs binaires.

Par exemple, si les entrées « Dn » sont soumises à la valeur binaire 0011 (sens de lecture D4 → D1), c'est seulement la sortie S3 qui présentera un état « haut ».

Toutes les autres sorties seront à l'état « bas ».

Ce décodeur, placé en aval du décodeur DTMF délivre ainsi sur l'une de ses sorties « Sn » un état « haut » en relation avec le signal DTMF issu de la ligne téléphonique, suivant le **tableau 1** de décodage.

## Armement du standard

Pour « armer » le standard, il est nécessaire d'appuyer sur la touche « étoile ». En effet, cela correspond au signal DTMF faisant apparaître un état « haut » sur la sortie S11 de IC4. Cette sortie est en liaison avec l'entrée de la bascule monostable formée par les portes NOR (I) et (II) de IC5. La sortie de cette dernière présente alors un état « haut » d'une durée relativement faible, de l'ordre de 1,5 s. Pendant ce laps de temps, la led verte L4, dont le courant est limité par R4, s'illumine.

Cette obligation d'appuyer préalablement sur la touche « étoile » élimine les effets, sur le standard, de l'appui sur d'autres touches au cours de la formation d'un numéro par exemple. Bien entendu, le fait de solliciter la touche « étoile » a pour conséquence l'armement temporaire de tous les modules de l'installation.

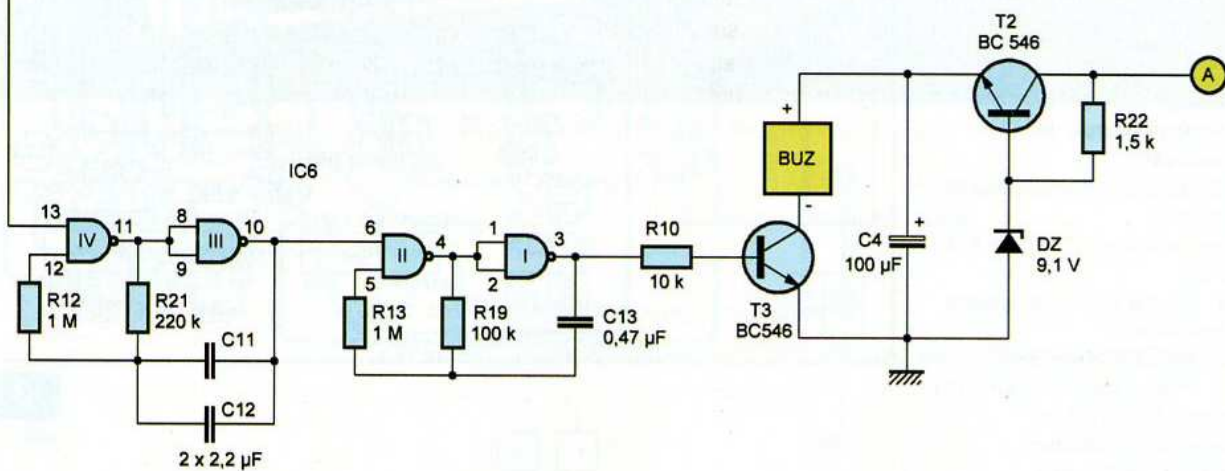
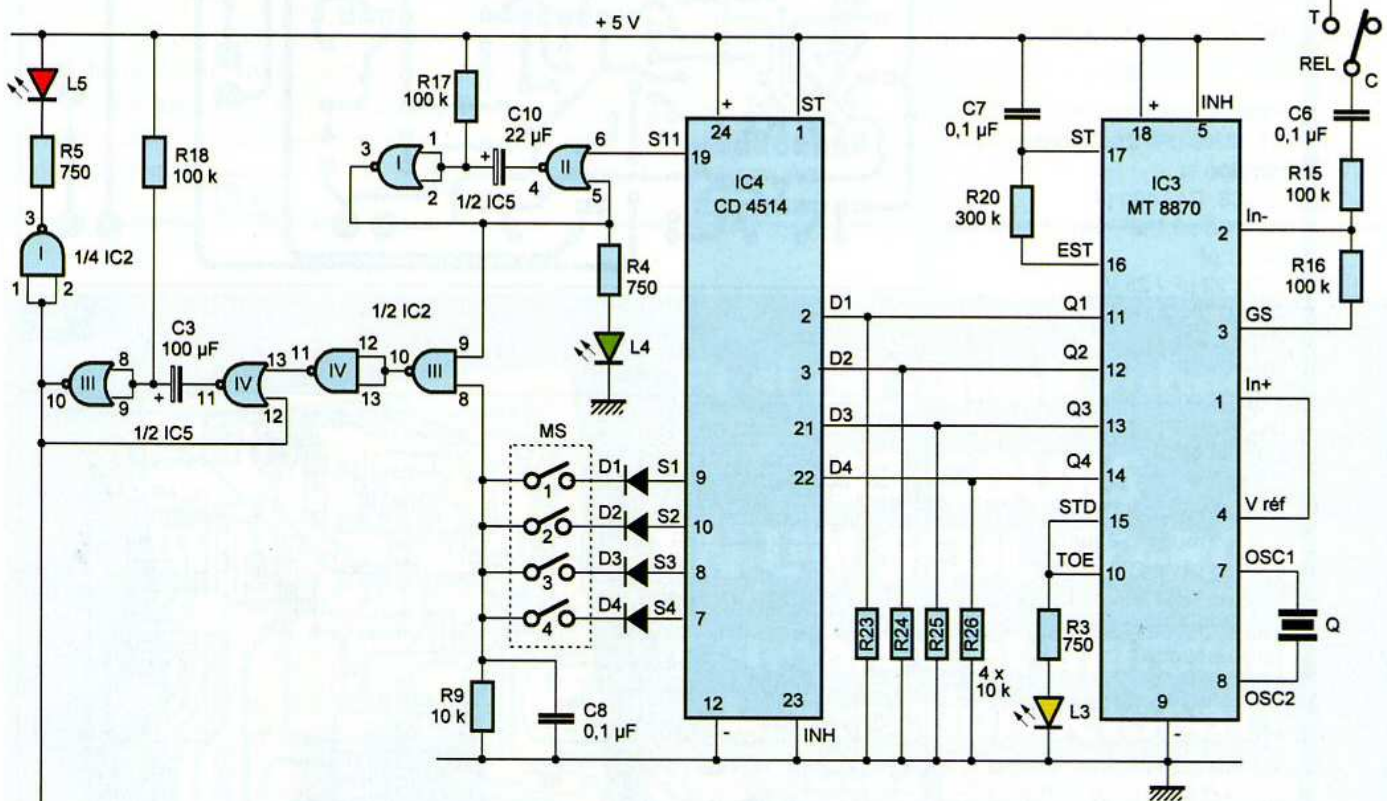
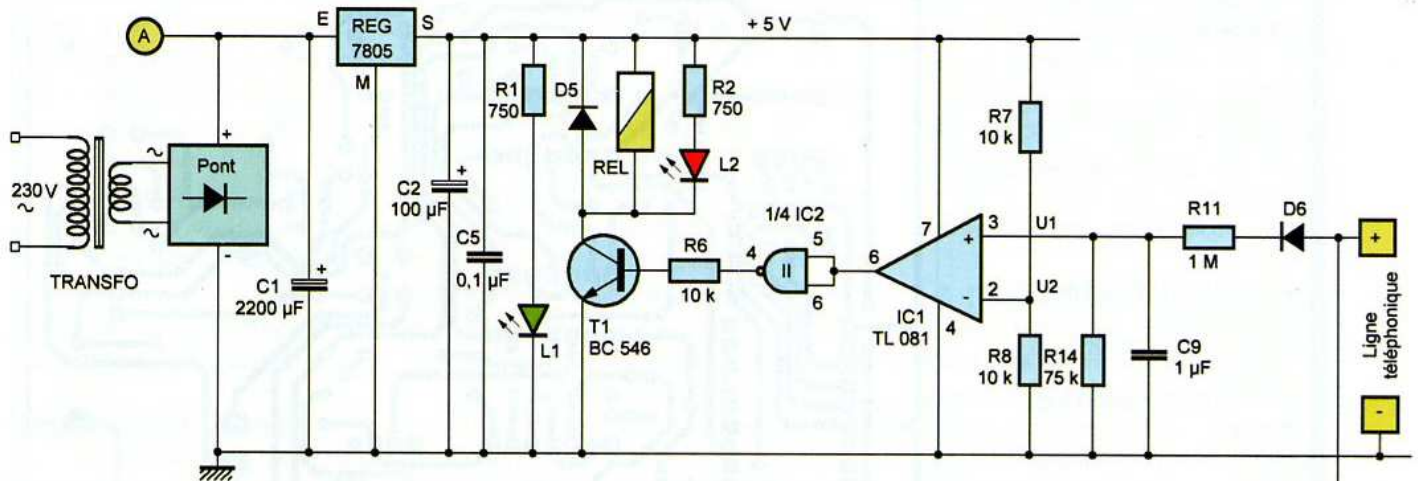
## Sélection du poste à appeler

Le module correspondant au poste à appeler est caractérisé par la fermeture de l'un des quatre interrupteurs de programmation du bloc MS.

Par exemple, s'il s'agit du poste n° 2, le module disposé à proximité aura son interrupteur n° 2 en position de « fermeture ». Ainsi, à chaque fois que sur la ligne téléphonique apparaîtra le signal DTMF correspondant à la touche 2 du poste appelant (ou d'un autre d'ailleurs), un état « haut » issu de la sortie S2 de IC4 se trouvera transmis au point des interrupteurs de programmation. Ce dernier est en liaison avec l'entrée 8 de la porte NAND (III) de IC2, l'autre entrée étant reliée à la sortie de la bascule monostable évoquée au paragraphe précédent.

Il en résultera un état « haut » sur la sortie de la porte NAND (IV) de IC2, à condition toutefois que l'appui sur la touche 2 eût été effectué pendant la courte période de 1,5 s que dure l'armement des modules.







## Nomenclature

### • Résistances

R1 à R5 : 750 Ω (violet, vert, marron)  
 R6 à R10 : 10 kΩ (marron, noir, orange)  
 R11, R12, R13 : 1 MΩ (marron, noir, vert)  
 R14 : 75 kΩ (violet, vert, orange)  
 R15 à R19 : 100 kΩ (marron, noir, jaune)  
 R20 : 300 kΩ (orange, noir, jaune)  
 R21 : 220 kΩ (rouge, rouge, jaune)  
 R22 : 1,5 kΩ (marron, vert, rouge)  
 R23 à R26 : 10 kΩ (marron, noir, orange)

### • Condensateurs

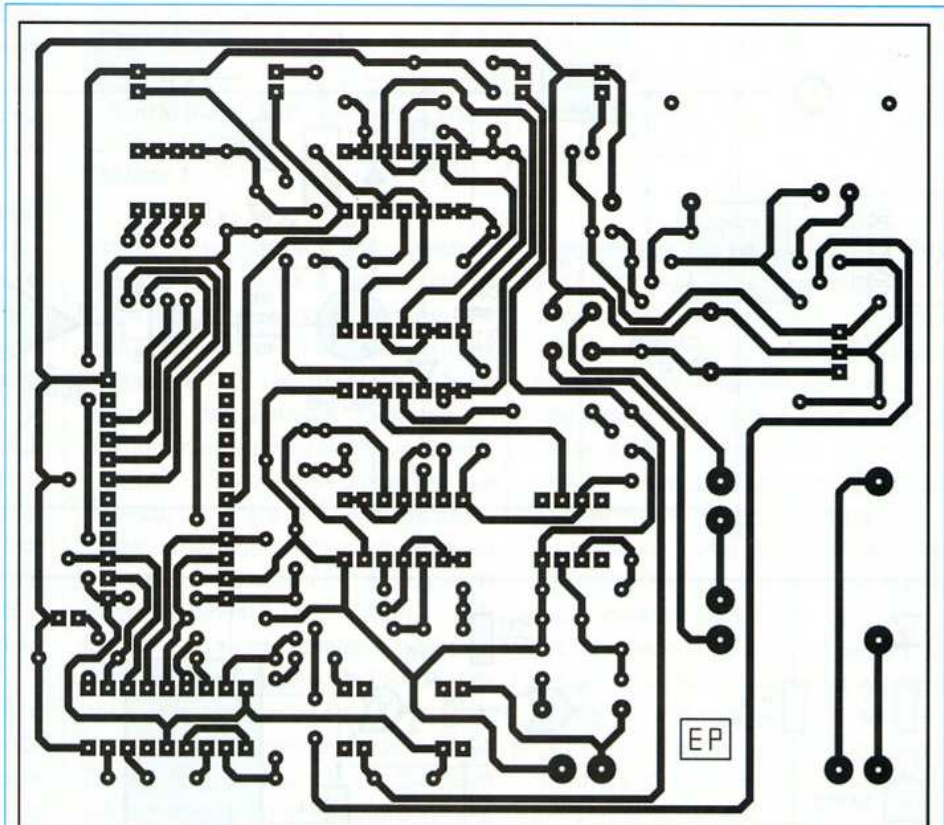
C1 : 2200 μF / 25 V (sorties radiales)  
 C2, C3, C4 : 100 μF  
 C5 à C8 : 0,1 μF  
 C9 : 1 μF  
 C10 : 22 μF / 25 V  
 C11, C12 : 2,2 μF  
 C13 : 0,47 μF

### • Semiconducteurs

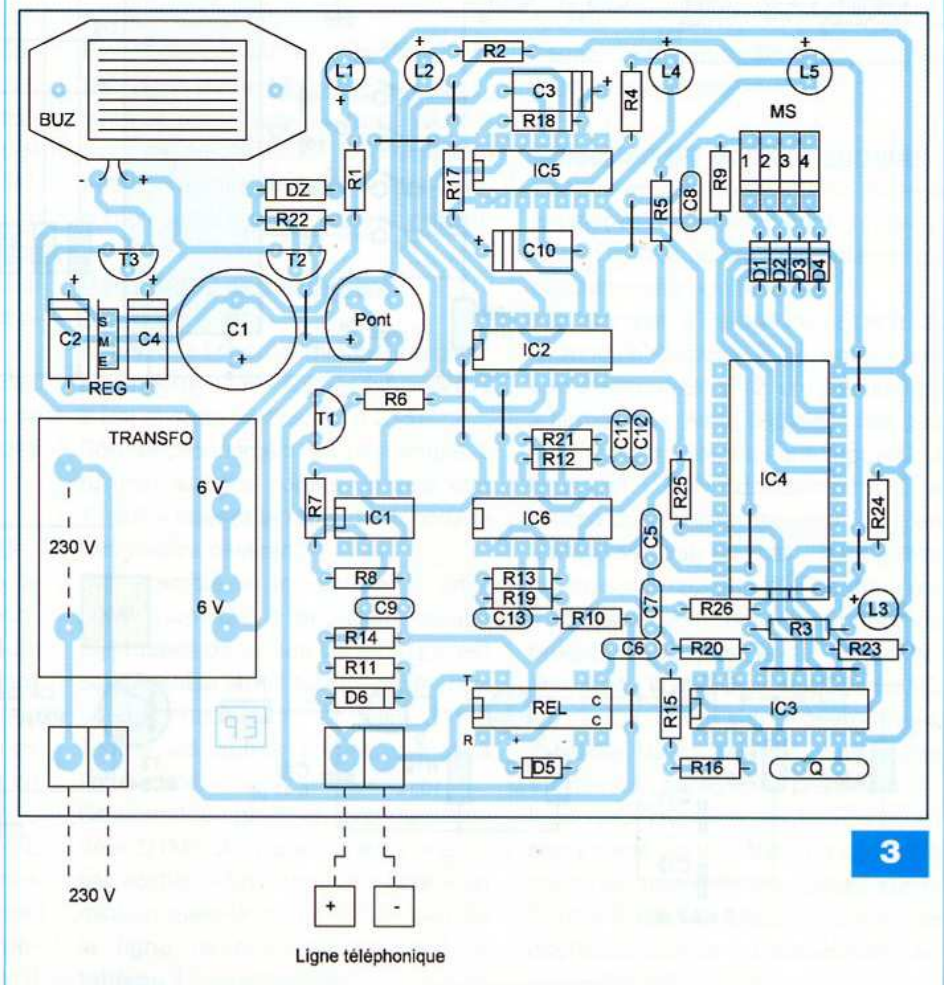
D1 à D5 : 1N 4148  
 D6 : 1N 4004  
 DZ : 9,1 V / 1,3 W  
 L1 : led verte Ø 3 mm  
 L2 : led rouge Ø 3 mm  
 L3 : led jaune Ø 3 mm  
 L4 : led verte Ø 3 mm  
 L5 : led rouge Ø 3 mm  
 Pont de diodes  
 REG : 7805  
 T1, T2, T3 : NPN / BC 546  
 IC1 : TL 081  
 IC2 : CD 4011  
 IC3 : MT 8870  
 IC4 : CD 4514  
 IC5 : CD 4001  
 IC6 : CD 4011

### • Divers

12 straps (3 horizontaux, 9 verticaux)  
 BUZ : buzzer 9 V (oscillateur incorporé)  
 Transformateur 230 V / 2 x 6 V / 1,5 VA  
 MS : groupe de 4 interrupteurs « dual in line »  
 Q : quartz 3,579545 MHz  
 REL : relais « REED » (5 V / 1 RT)  
 2 supports 8 broches  
 4 supports 14 broches  
 1 support 18 broches  
 1 support 24 broches  
 2 borniers soudables de 2 plots



2



3



Si cette condition a été respectée, la bascule monostable formée par les portes NOR (III) et (IV) de IC5 sera activée et délivrera sur sa sortie un état « haut » d'une durée d'environ 7 s. La sortie de la porte NAND (I) de IC2 passera alors à l'état « bas » ce qui provoquera l'éclairage de la led rouge L5 dont le courant est limité par R5, en signalisant visuellement l'appel.

Bien entendu, les autres modules ne réagiront pas à cet appel.

### Signalisation sonore

Lors de l'activation de la bascule monostable NOR (III) et (IV) de IC5, l'oscillateur constitué des portes NAND (III) et (IV) de IC6 devient actif. Il délivre sur sa sortie des créneaux de forme carrée caractérisés par une période d'environ 2 s.

Pendant les états d'une durée de 1 s, un second oscillateur formé par les portes NAND (I) et (II) de IC6 s'active à son tour.

La période des signaux délivrés sur sa sortie est de l'ordre de 0,1 s. Ils activent la base du transistor T3 par l'intermédiaire de R10.

Le transistor T3 insère dans son circuit collecteur un buzzer à oscillateur incorporé. Ce dernier émet un son structuré par une suite de « BIP » entrecoupés de silences. L'ensemble dure 7 s. Si cette durée vous paraît trop importante, la valeur de R19 pourra être diminuée. Par exemple avec une valeur de 47 k $\Omega$ , la durée de la signalisation sonore sera pratiquement divisée par 2.

S'agissant d'un buzzer caractérisé par une tension nominale de fonctionnement de 9 V, le transistor T2,

dont la base est polarisée par une diode zéner de 9,1 V, délivre au niveau de son émetteur une tension d'environ 8,5 V.

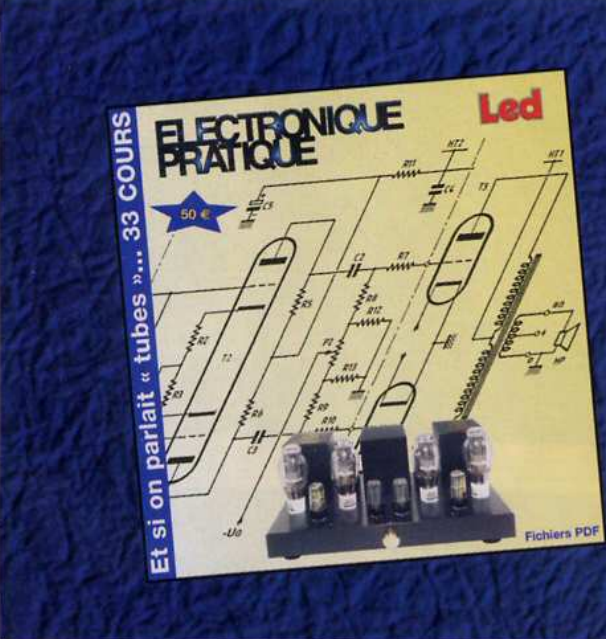
L'entrée de cette alimentation est effectuée sur le collecteur de T2. Il est en liaison avec le potentiel de l'ordre de 20 V disponible sur l'armature positive de C1.

### La réalisation pratique

Le circuit imprimé d'un module est représenté en **figure 2**. Quant à la **figure 3**, elle représente le plan d'insertion des composants. Veiller surtout au respect de l'orientation des composants polarisés.

A part la fermeture de l'interrupteur caractérisant le numéro du poste auquel le module est destiné, le montage ne requiert aucune mise au point.

R. KNOERR



**Et si on parlait tubes... 33 COURS**

**ELECTRONIQUE PRATIQUE**

**Led**

**33 COURS EN UN SEUL CD-ROM**

**Connaître et maîtriser le fonctionnement des tubes électroniques**

50 €

Fichiers PDF

**Bon à retourner à : TRANSOCÉANIC - 3, boulevard Ney 75018 Paris - France**

- Je désire recevoir le CD complet 33 premiers cours (fichiers PDF) « Et si on parlait tubes... »

France : 50 €

Union européenne : 52 €

Autres destinations : 53 €

- J'envoie mon règlement  par chèque joint à l'ordre de Transocéanic

- par virement bancaire (IBAN : FR76 3005 6000 3000 3020 1728 445/BIC : CCFRFRPP)

Nom : \_\_\_\_\_ Prénom : \_\_\_\_\_

Adresse : \_\_\_\_\_

Code postal : \_\_\_\_\_ Ville-Pays : \_\_\_\_\_ Tél. ou e-mail : \_\_\_\_\_

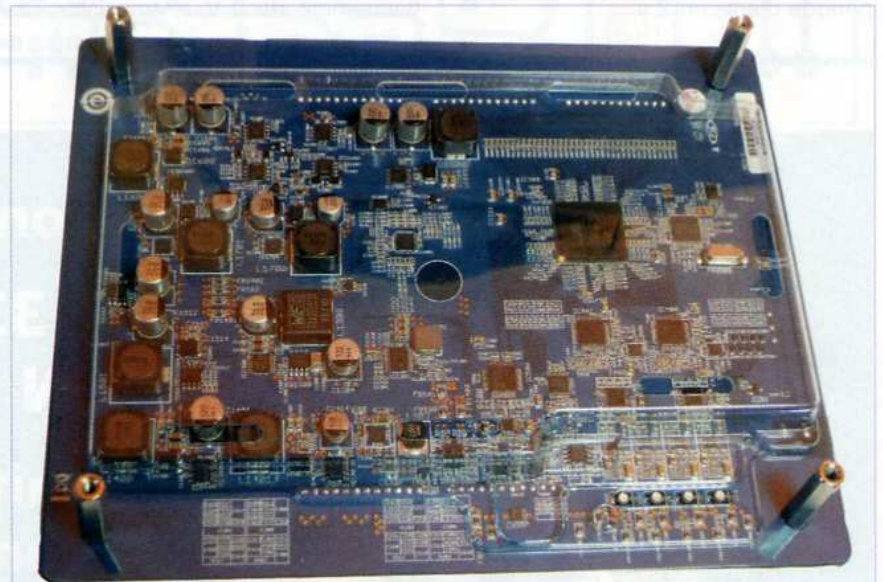
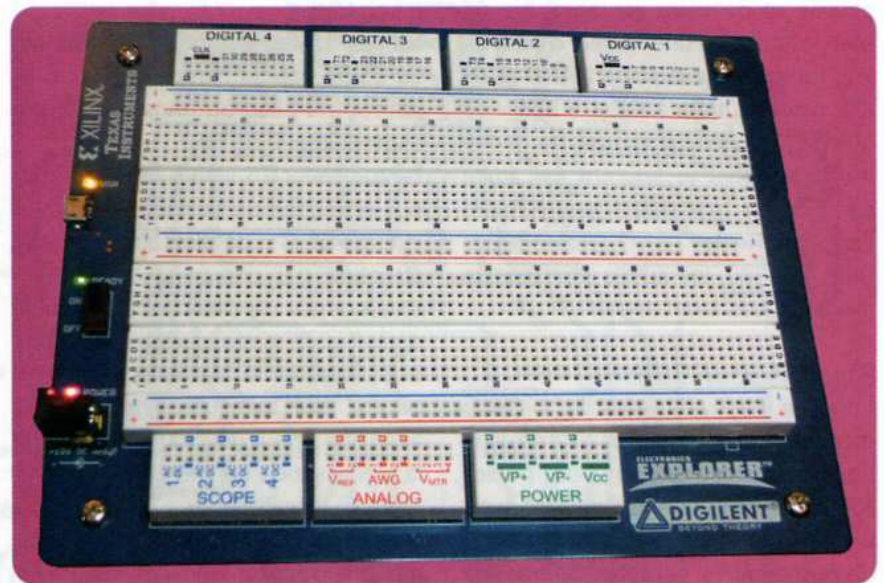
EP 365



# Mini laboratoire « tout en un »

La société DIGILENT commercialise sur le marché « grand public » et celui « professionnel » une excellente et innovante solution d'analyse, de mise au point et de formation en matière d'électronique. Electronics Explorer distribué par LEXTRONIC, est un concept de mini laboratoire comprenant plusieurs alimentations programmables, un oscilloscope à quatre voies, deux générateurs de signaux, quatre voltmètres, un analyseur trente deux entrées/sorties logiques pouvant être éventuellement configurées via un générateur de Pattern.

**C**e mini laboratoire du fabricant Electronics Explorer se présente sous la forme d'une plaque d'essais avec les modules correspondant aux diverses fonctions que nous allons détailler. Il est piloté via le port USB du PC par un logiciel téléchargeable sur le site (<http://www.digilentinc.com/>). L'alimentation ainsi que le câble USB sont fournis dans le kit. La partie électronique, basée sur un FPGA (composant Xilinx), se trouve sur la partie arrière de l'ensemble. Elle est protégée par un capot plastique, évitant ainsi tout contact avec l'utilisateur (figure 1). Le logiciel de commande est configurable en mode « démonstration ». Il vous sera ainsi possible de visualiser les nombreuses fonctionnalités disponibles avec ce mini labo. La plaque de montage, de type « labdec », comporte 1 500 contacts. L'ensemble est accompagné d'un lot de composants permettant de réaliser les différents montages proposés sur le site du fabricant (figures 2 et 3). Il est également à noter que des



cours progressifs, des vidéos ainsi que des exercices sont disponibles sur ce même site (<http://www.digilentinc.com/Classroom/RealAnalog/index.cf>).

## Caractéristiques

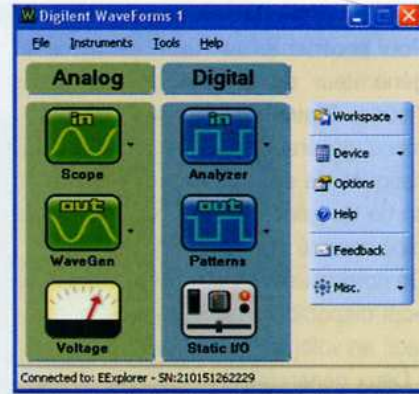
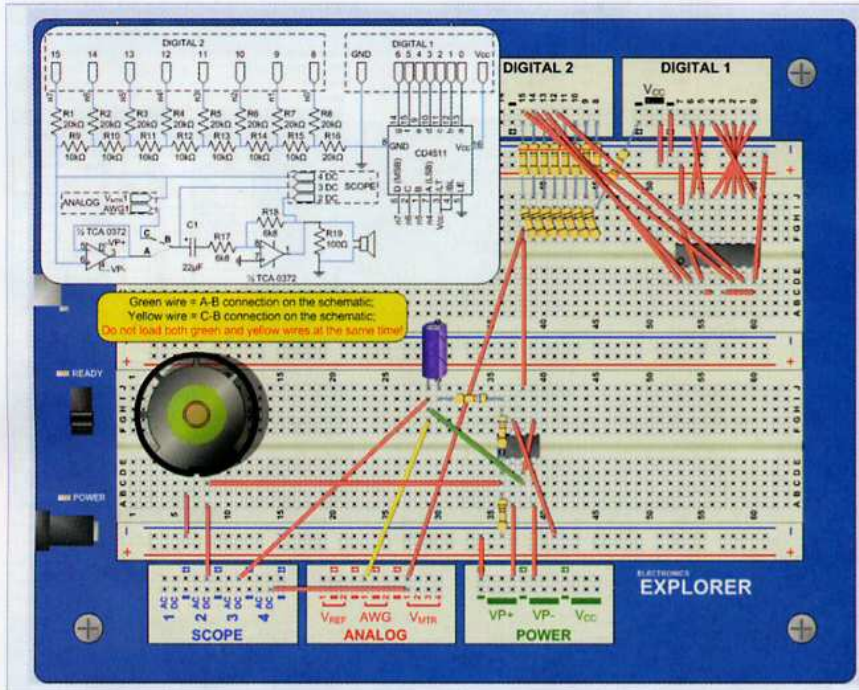
### Alimentations programmables

Pour accéder à l'interface graphique des alimentations, lancer le logiciel

«WaveForms.exe» téléchargé sur le site du fabricant et cliquer dans l'icône «Voltage» (figure 4) depuis le menu général.

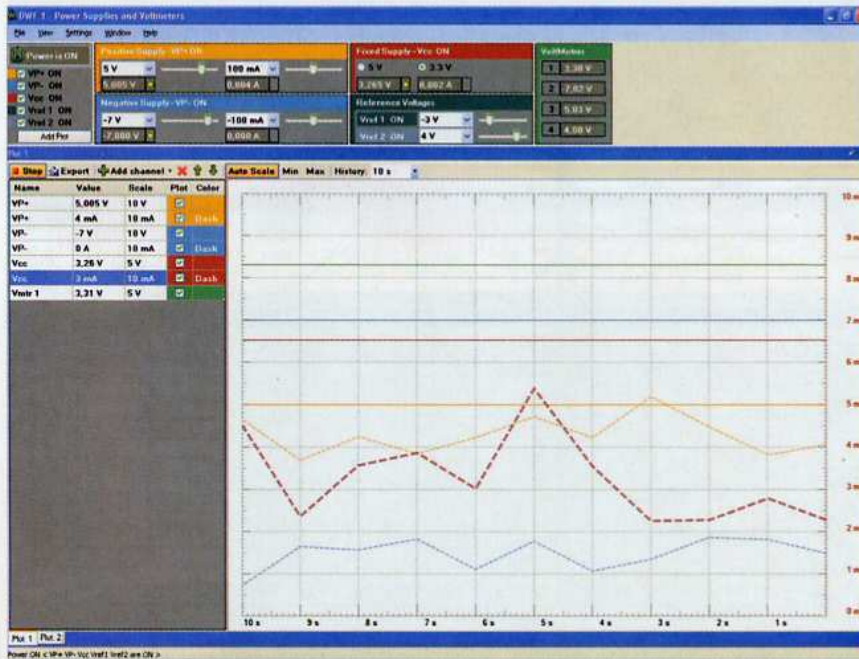
- Deux alimentations symétriques, programmables, sont disponibles sur Electronics Explorer. La première alimentation, de type positive (VP+), est réglable entre 100 mV et 9 V. La seconde, négative (VP-), est





4

sièrs fenêtres concernant le paramétrage des alimentations, la première fenêtre « active » provoquant la mise en mode « busy » des autres, ce qui permet de réaliser diverses configurations. Notez que cette possibilité est également valable pour les autres constituants logiciels (oscilloscope, générateurs etc.). Un fichier d'aide est disponible pour tous les modules décrits. Un mode « calibrage » permet de configurer différents paramètres, accessibles depuis le menu « Device-Manager ». Il est également disponible pour chaque module (alimentation, oscilloscope, générateur, etc.)



réglable entre - 100 mV et - 9 V. Le courant, pour chaque alimentation, est limitable entre 10 mA et 1,5 A.

- La tension  $V_{cc}$  est positionnable soit en +5 V soit en +3,3 V. Par ailleurs, le courant consommé pour le  $V_{cc}$  est également affiché dans le logiciel.

Ces trois tensions sont disponibles sur le bloc nommé « POWER ».

- Sur la même IHM (Interface Homme Machine), il est également possible de régler deux tensions de références ( $V_{ref1}$  et  $V_{ref2}$ ) entre -10 V et +10 V. Ces tensions pourront être utiles dans le cas, par exemple, d'un montage de base à amplificateurs opérationnels.

- D'autre part, les tensions des quatre voltmètres disponibles sont également affichées dans cette interface du logiciel (Vmtr).

Ces deux tensions de références et ces quatre voltmètres sont disponibles sur le bloc nommé « ANALOG ». Un graphique permet d'afficher les tensions et les courants pré-définis dans cette interface (figure 5). Il est également possible d'exporter en format tableur (.csv) les différentes valeurs de chaque grandeur mesurée (tension, courant, puissance ou différence entre les mesures). A noter qu'il est également possible d'ouvrir plu-

## L'oscilloscope

Pour accéder à l'interface graphique de l'oscilloscope, cliquer dans l'icône « Scope » (fig. 4) depuis le menu général. L'oscilloscope comporte quatre voies accessibles sur le bloc situé en bas à gauche de la platine et nommé « Scope » (figure 6).

Voici quelques caractéristiques et fonctionnalités disponibles :

- Oscilloscope 4 voies, 40Mec/sec
- Impédance d'entrée de  $9M\Omega / 10pF$
- Couplage AC/DC
- Convertisseur analogique/digital de 10 bits de résolution
- Protection d'entrée de  $\pm 200V$
- Base de temps réglable entre 10ns/div et 1h/div.
- L'échelle verticale est réglable entre 10mV/div et 4V/div
- FFT et fonctions mathématiques
- Nombreuses possibilités de réglages sur le Trigger
- Exportation des données enregistrées
- Zooms multiples
- Vue en mode XY
- Spectre en fréquence
- Mode « single »
- Enregistrement et fonctions « audio » disponibles



## Le générateur de signaux

Pour accéder à l'interface graphique du générateur de signaux, cliquer dans l'icône «**WaveGen**» (figure 4) depuis le menu général. Voici quelques caractéristiques de ce module. Les signaux en sortie du générateur se trouvent sur le bloc nommé «**ANALOG**».

De nombreuses et puissantes fonctions sont disponibles sur ce module générateur, en voici les principales :

- Deux générateurs indépendants paramétrables (figure 7).
- Huit formes de signaux prédéfinies (sinus, triangle, rectangle etc.)
- Un éditeur de signaux permettant de réaliser une fonction particulière
- Fréquence de 100µHz à 4MHz pour chaque canal
- Convertisseur analogique/digital de 14 bits de résolution
- Signal de modulation AM/FM jusqu'à 4MHz
- Amplitude 0 -10 V
- Signal aléatoire
- Mode retardateur
- Les tensions VP+ et VP- peuvent se voir attribuer également un signal en provenance du générateur, ce qui peut faire en tout quatre signaux indépendants.

## Les entrées/sorties

Pour accéder à l'interface graphique du module I/O (figure 8), cliquer dans l'icône «**Static I/O**» (figure 4) depuis le menu général. Les trente deux signaux possibles sont accessibles sur les blocs «**DIGITAL 1 à DIGITAL 4**».

Voici quelques caractéristiques de ce module :

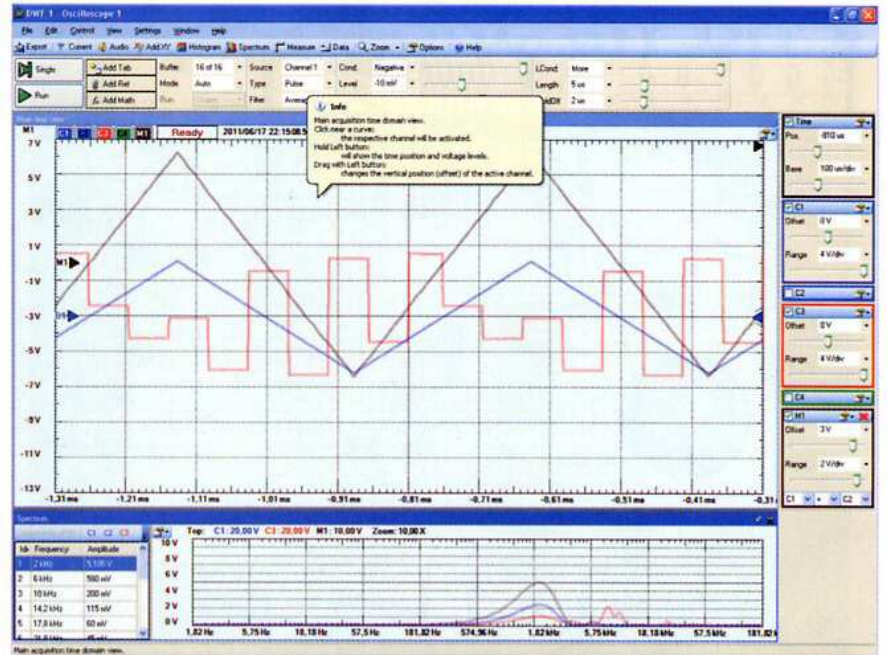
- 32 entrées/sorties programmables
- Configuration graphique pour chaque E/S (bouton-poussoir, interrupteur, afficheur 7 segments, curseur, etc.)

## Générateur de Pattern

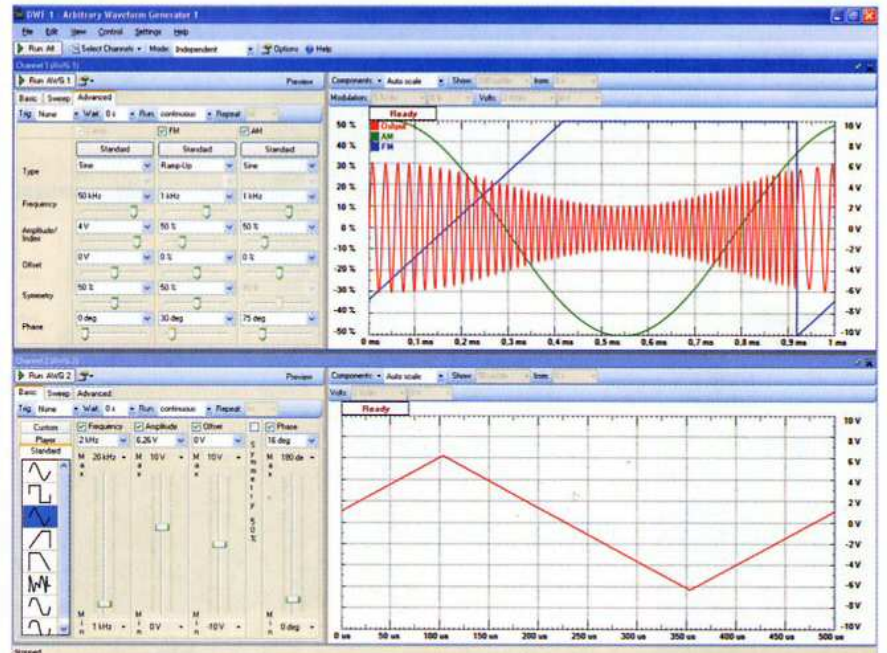
Pour accéder à l'interface graphique du générateur de Pattern, cliquer dans l'icône «**Patterns**» (figure 4) depuis le menu général (figure 9).

Voici quelques caractéristiques de ce module :

- 32 sorties programmables en mode horloge, constante, aléatoire, etc.
- Fréquence de sortie entre 100mHz à 100MHz.
- Mode « bus »



6



7

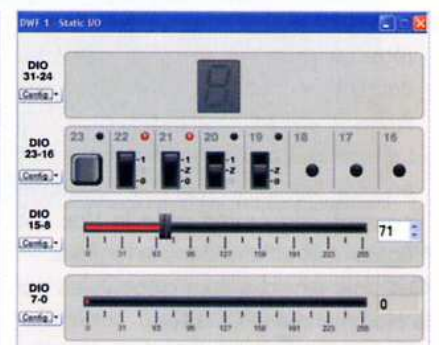
- Trois niveaux d'amplitude pour les signaux générés

## Analyseur logique

Pour accéder à l'interface graphique de l'analyseur logique (figure 10), cliquer dans l'icône «**Analyser**» (figure 4) depuis le menu général.

Voici quelques caractéristiques de ce module :

- 32 entrées indépendantes
- Base de temps entre 10ns/div à 5s/div
- Choix du trigger sur front montant, descendant, les deux ou aucun, pour chaque entrée
- Forçage des entrées à un niveau logique.

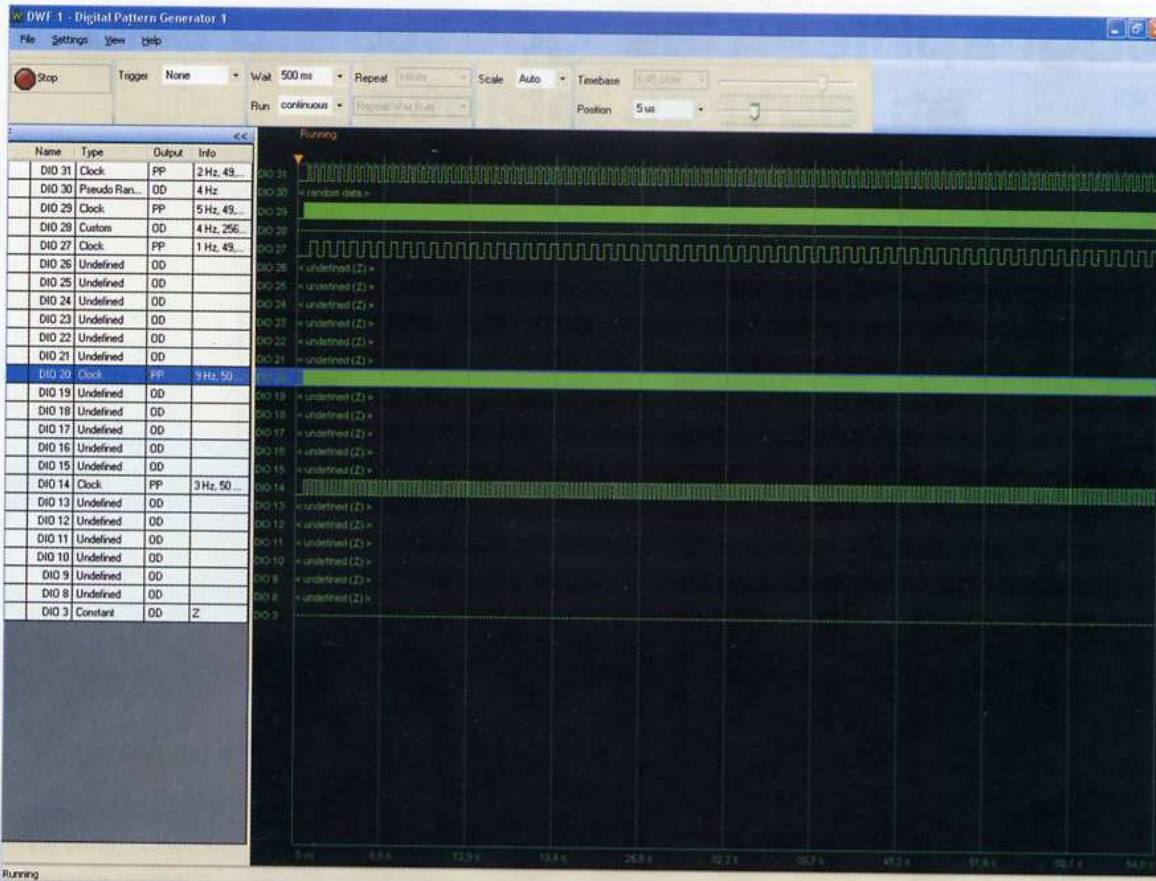


8

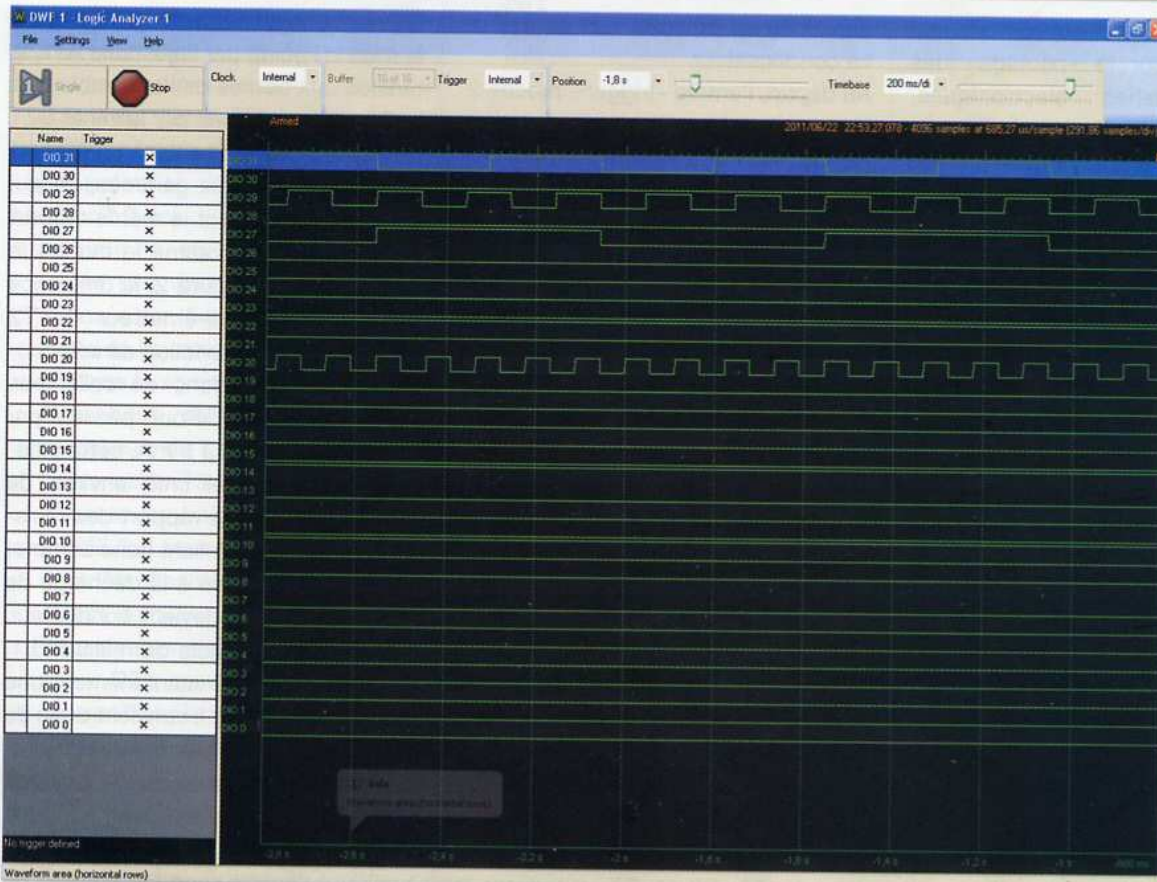
## Conclusion

Ce mini laboratoire décrit succinctement ici, comprend tous les éléments nécessaires à une bonne formation ou assimilation des bases en électronique.





9



10

L'utilisation de cet équipement fera certainement le bonheur du simple amateur en électronique, au corps enseignant, en passant par les bureaux d'études. Nul

doute que chacun appréciera à sa juste valeur cette nouveauté en matière d'innovation et de technologie.

**P. MAYEUX**

Site auteur : <http://p.may.chez-alice.fr>

Site Lextronic : [www.lextronic.fr](http://www.lextronic.fr)

Site Fabricant :

<http://www.digilentinc.com/>



## Photographier des gouttes d'eau... et autres objets



Dans le n° 362 d'*Électronique Pratique*, nous proposons à nos lecteurs un montage à destination surtout estivale : il s'agissait d'automatiser la photographie de cibles mobiles, d'animaux en particulier.

**V**oici une autre réalisation pour le « pilotage » des flashes électroniques, mais plutôt orientée en vue d'agrémenter les longues soirées d'hiver. Il s'agit de capter la chute d'une goutte d'eau dans un liquide, en en saisissant les rebonds spectaculaires ou, alors, le fracas d'une tasse de café s'écrasant au sol.

### Le module central

L'ensemble du dispositif comporte un module principal qui déclenche, avec précision, l'éclair d'un ou de plusieurs flashes, avec un retard réglable entre 0 et 500 ms, dès la réception d'une impulsion. Cette impulsion est ensuite envoyée par l'un ou l'autre des circuits secondaires, sensibles soit à la coupure d'un faisceau infrarouge, soit au son résultant d'un écho.

Le schéma du module principal vous est proposé en **figure 1**. Le retard à l'allumage des flashes est déterminé par la durée de la charge, à courant constant, du condensateur C2.

Le délai du jaillissement de l'éclair est fixé par le choix, prédéterminé et naturellement réglable, du seuil de la

différence de potentiel aux bornes de ce condensateur.

Au départ, l'entrée « trigger », broche 2, du monostable CI1, un classique NE555, est maintenue par le pont des résistances R1 et R2, à environ 7,5 V. Cette valeur est largement supérieure au seuil de déclenchement qui se situe au tiers de la tension d'alimentation, soit 3 V. Le monostable CI1 reste donc inactif et sa sortie, broche 3, se trouve au potentiel de la masse.

Supposons maintenant qu'une impulsion négative parvienne à l'entrée « trigger ». Pendant une durée qui est fixée par R3 et C1, soit ici environ 1,6  $\mu$ s, la sortie 3 de CI1 bascule à l'état « haut », voisin de 7,5 V à 8 V. Grâce aux diodes D1 et D2 insérées en série avec son émetteur et à sa tension émetteur-base, le transistor T1 se bloque. Le relais REL1 n'est plus alimenté, ses contacts s'ouvrent et C2 commence à se charger par le courant de collecteur du PNP / T2.

Deux valeurs de la résistance d'émetteur de T2, R6 et R7, autorisent le choix de deux vitesses de charge, donc de deux gammes de temporisation de 0 à 100 ms et de 0 à 500 ms.

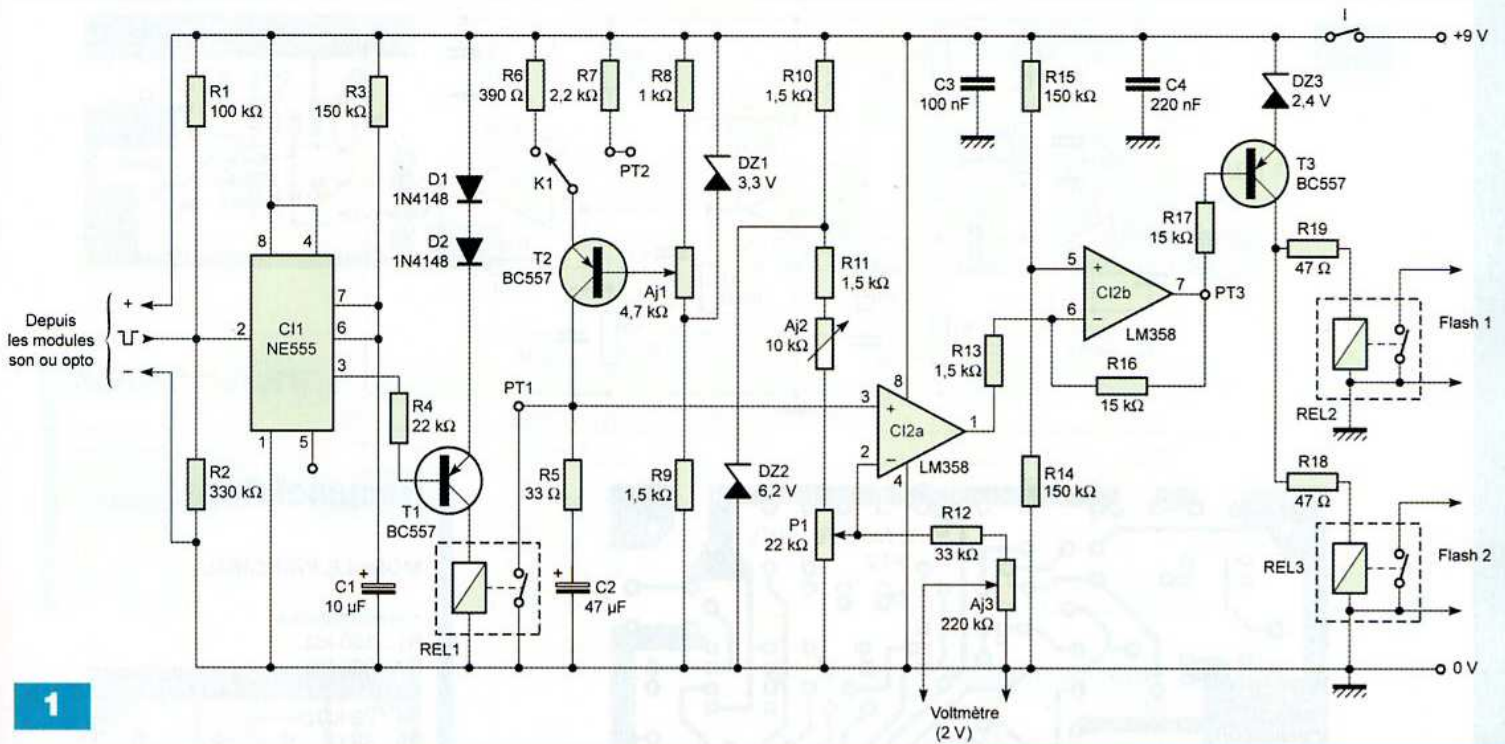
La différence de potentiel aux bornes

de ces résistances est réglée, lors de la mise au point, par l'ajustable AJ1, la tension aux bornes de l'ensemble AJ1 et R8 étant stabilisée par la zéner DZ1 de 3,3 V. Nous souhaitons un rapport de 5 entre les deux gammes, ce qui n'implique nullement le même rapport entre R6 et R7. Comme le montre le graphique de la **figure 2**, la différence de potentiel base-émetteur de T2 varie, en effet, en fonction de son courant d'émetteur, donc de collecteur, de façon linéaire. Pour passer, par exemple, de 1 mA à 5 mA, cette différence de potentiel croît environ de 0,67 V à 0,74 V. Le rapport des résistances R6 et R7 en tient donc compte. Il faut faire attention à la décharge de C2, lorsque T2 redevient conducteur. À travers les contacts du relais REL1, le courant atteint instantanément une valeur destructrice. Il convient donc de le limiter, ce qui est le rôle de R5.

La tension aux bornes de C2, qui croît linéairement dès l'ouverture des contacts de REL1, est appliquée directement à l'entrée « non inverseuse » de CI2a, broche 3. Le potentiel de sa sortie demeure rigoureusement nul.

Il convient, pour cela, de n'employer pour CI2 que l'amplificateur LM358,





1

voire le LM2904. Il garantit une tension de sortie nulle avec une alimentation à polarité unique.

Par contre, dès que la tension de l'entrée «non inverseuse» franchit le seuil de l'entrée «inverseuse», la sortie bascule vers l'état «haut», soit environ 7,5 V pour une alimentation sous 9 V. Le potentiel de «consigne» de la broche 2 est déterminé par le potentiomètre P1, dont l'excursion, qui sera réglée lors de la mise au point, est imposée par la zener DZ2 et réglable à l'aide de l'ajustable AJ2.

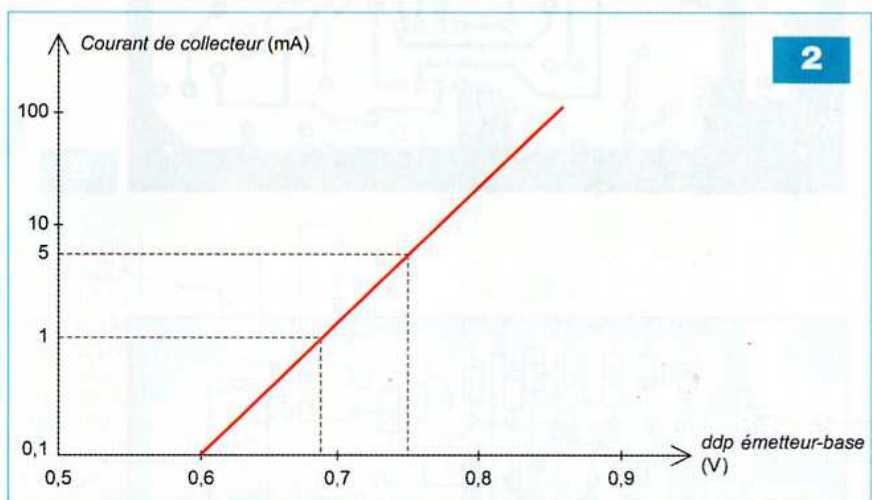
Lorsque la sortie de C12a transite vers l'état «haut», celle de C12b, au contraire, bascule de 7,5 V à 0.

Le transistor T3 devient conducteur et alimente les bobines des relais REL2 et REL3. Les contacts qui commandent les flashes se ferment et les éclairs jaillissent.

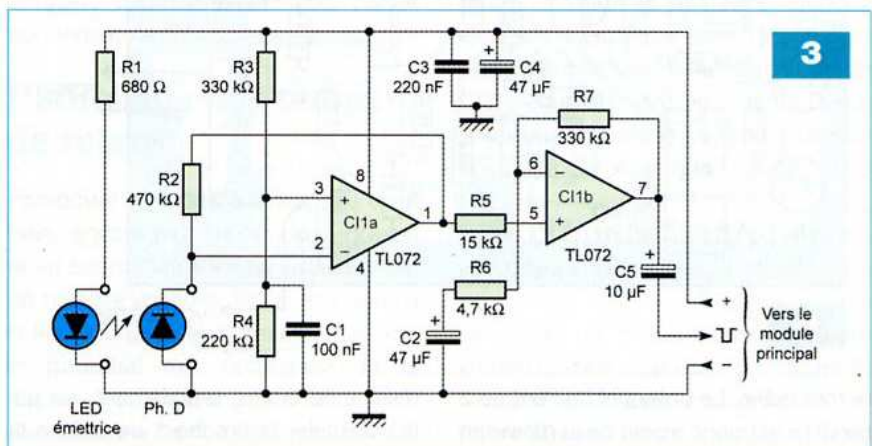
Pour la raison déjà précisée pour T2, la zener DZ3 assure le blocage de T3 lorsque l'ampli opérationnel est à l'état «haut», état qui n'atteint que 7,5 V.

### Le module infrarouge

Son schéma, figure 3, montre que l'alimentation est prélevée sur le module principal. La diode réceptrice infrarouge, selon une configuration classique, est connectée à l'entrée



2



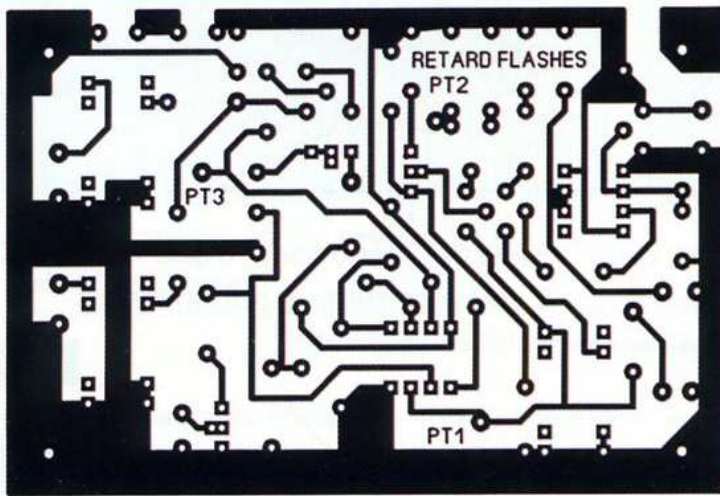
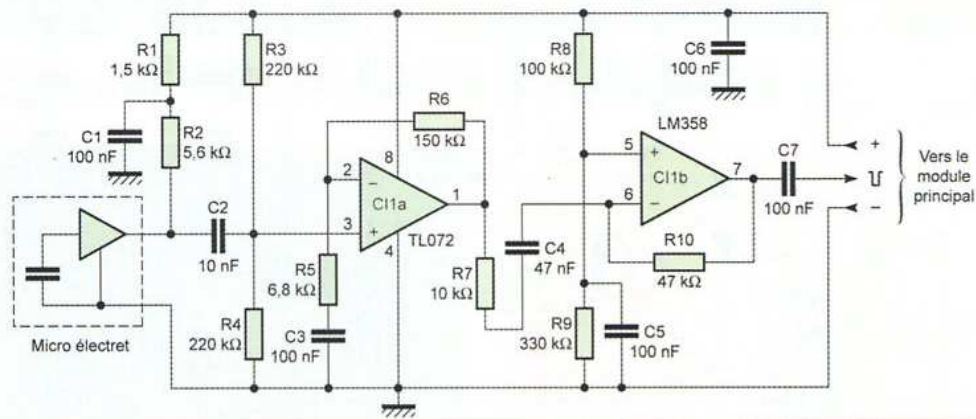
3

«inverseuse» de l'ampli C11a, un TL072 ou tout équivalent (entrée FET). Elle est reliée à la sortie par la résistance R2. Le potentiel de l'entrée «non inverseuse»

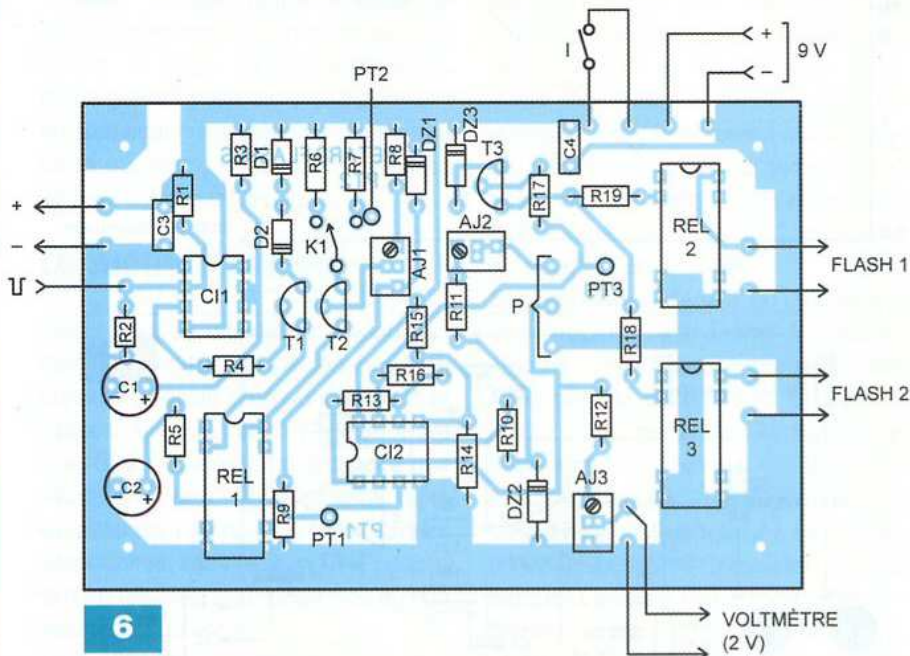
est fixé à 3,6 V environ par le pont de résistances R3 et R4. Tant que la photodiode est éclairée par la led émettrice, sa résistance demeure



4



5



6

re très faible. Le potentiel de l'entrée 2 de C1a est donc voisin de la masse et sa sortie celui de la tension d'alimentation. Supposons maintenant qu'un objet, une goutte d'eau par exemple, coupe brièvement le faisceau. N'étant plus éclairée, la photodiode voit sa

résistance croître brutalement, ce qui fait basculer la broche 1 de C1a à la masse. Cet état est transmis et amplifié par C1b. Une impulsion négative prend naissance sur sa sortie 7. Elle est appliquée à l'entrée «trigger» du module principal à travers le conden-

sateur C5, ce qui entraîne le cycle décrit précédemment.

## Le module son

Vous en trouverez le schéma en figure 4. Le son produit, par exemple, par

## Nomenclature

### MODULE PRINCIPAL

#### • Résistances

- R1 : 100 kΩ
- R2 : 330 kΩ
- R3, R14, R15 : 150 kΩ
- R4 : 22 kΩ
- R5 : 33 Ω
- R6 : 390 Ω
- R7 : 2,2 kΩ
- R8 : 1 kΩ
- R9, R10, R11, R13 : 1,5 kΩ
- R12 : 33 kΩ
- R16, R17 : 15 kΩ
- R18, R19 : 47 Ω
- AJ1 : 4,7 kΩ
- AJ2 : 10 kΩ
- AJ3 : 200 kΩ
- P1 : 22 kΩ linéaire

#### • Condensateurs

- C1 : 10 μF
- C2 : 47 μF (tantale goutte, pour la stabilité)
- C3 : 100 nF
- C4 : 220 nF

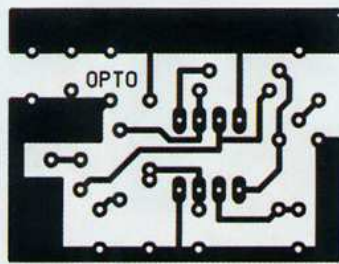
#### • Semi-conducteurs

- T1, T2, T3 : BC557
- D1, D2 : 1N4148
- DZ1 : 3,3 V
- DZ2 : 6,2 V
- DZ3 : 2,4 V
- C11 : NE555
- C12 : LM358

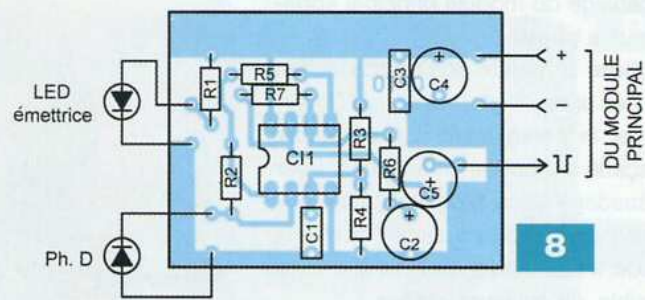
#### • Divers

- 1 jack femelle, stéréo, sans coupure
- 3 prises CINCH femelles
- 1 interrupteur et 1 inverseur miniature
- 1 coffret RETEX Polibox RP2
- REL1, REL2, REL3 : relais REED 5 V
- 1 bouton pour axe 6 mm





7



8

## Nomenclature

### MODULE OPTO

#### • Résistances

R1 : 680  $\Omega$   
R2 : 470 k $\Omega$   
R3, R7 : 330 k $\Omega$   
R4 : 220 k $\Omega$

R5 : 15 k $\Omega$   
R6 : 4,7 k $\Omega$

#### • Condensateurs

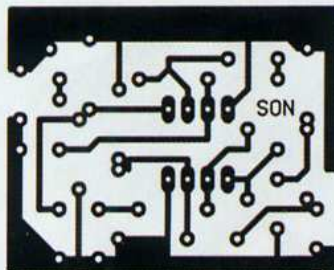
C1 : 100 nF  
C2, C4 : 47  $\mu$ F  
C3 : 220 nF  
C5 : 10  $\mu$ F

#### • Semi-conducteurs

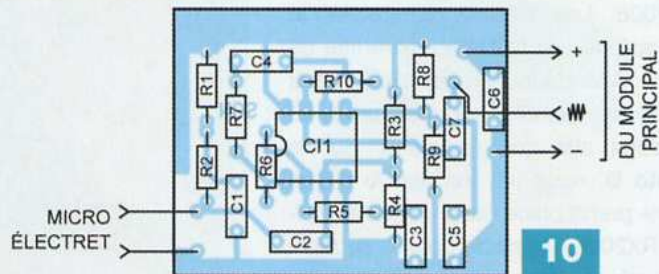
Diode émettrice CQY85  
Photodiode BP104  
CI1 : TL072

#### • Divers

Prise Jack mâle, stéréo  
Coffret RX2008 (Sélectronique)



9



10

## Nomenclature

### MODULE SON

#### • Condensateurs

C1, C3, C5, C6, C7 : 100 nF  
C2 : 10 nF  
C4 : 47 nF

#### • Semi-conducteur

CI1 : LM358

#### • Résistances

R1 : 1,5 k $\Omega$   
R2 : 5,6 k $\Omega$   
R3 : 220 k $\Omega$   
R4 : 220 k $\Omega$   
R5 : 6,8 k $\Omega$   
R6 : 150 k $\Omega$   
R7 : 10 k $\Omega$

R8 : 100 k $\Omega$   
R9 : 330 k $\Omega$   
R10 : 47 k $\Omega$

#### • Divers

Micro électret  
Prise Jack stéréo, mâle  
Coffret RX2008

une tasse de café heurtant le sol, est capté par le micro «électret».

Ce circuit est encore alimenté depuis le module principal, mais une cellule R1/C1 découple à nouveau la tension de 9 V pour fournir une tension très propre au micro.

Les tensions développées par l'électret sont généralement assez faibles et doivent être amplifiées fortement. Le premier ampli CI1a apporte un gain d'environ 20 et le deuxième un gain de 4,7, soit au total une amplification de près de 100.

Finalement, nous disposons, sur la sortie 7 de CI1b, d'un signal alternatif de plusieurs volts d'amplitude, ce qui conduit ce composant à la saturation. Ce signal est transmis à l'entrée

«trigger» du module principal par le condensateur C7.

## L'affichage des temps de retard

Provoquer un retard à l'allumage c'est bien, encore faut-il pouvoir le prévoir et en approcher la valeur exacte avant de prendre la photo. Revenons donc à la figure 1. Le potentiomètre P1 choisit le potentiel de «consigne» de la décharge du condensateur C2.

Celui-ci varie de 0 à quelques volts. Il suffit donc de le mesurer et convertir cette valeur en temps de retard.

Un voltmètre numérique (impédance d'entrée de 10 M $\Omega$ ) est connecté aux bornes de P1 à travers un diviseur de

tension mettant en jeu des résistances élevées, afin de ne pas perturber le potentiel appliqué à la broche 2 de CI2a. Le multimètre est commuté sur le calibre 2 V. Nous verrons plus loin comment effectuer l'étalonnage.

## Les circuits imprimés et leurs câblages

Le circuit du module principal, noté «retard flashes», est visible en **figure 5**, l'implantation des composants en **figure 6**. Les mêmes indications pour le module à infrarouge sont reportées aux **figures 7 et 8** (circuit noté «opto»). Pour le module sensible aux chocs sonores, se reporter aux **figures 9 et 10** (circuit noté «son»).



Le câblage du module principal apparaît sur la **photo A**.

La **photo B** montre son raccordement avec les prises, l'interrupteur ou l'inverseur et le potentiomètre, fixés contre la façade du coffret Retex RP2. Pour un soudage sans problème, puis une fixation commode du circuit contre la façade, il faut utiliser du fil souple et, si possible, de couleurs variées.

Les trois sorties s'effectuent sur des prises CINCH. L'entrée des modules annexes est confiée à un jack stéréo femelle, dont la longueur se trouve malheureusement trop longue. Il sera donc rehaussé à l'aide de morceaux de gaine thermo-rétractable renforcée d'araldite pour la rigidité.

La **photo C** montre le circuit infrarouge inséré dans un coffret miniature RX2008. Les diodes «émettrice» et «réceptrice» se fixent à l'extrémité de petits bras découpés dans du circuit époxy, afin de ménager une fourche de passage aux gouttes d'eau. Sur la **photo D**, nous voyons que le circuit «son» prend place dans un même coffret RX2008. Un câble coaxial supporte le micro électret.

Nous avons indiqué qu'un voltmètre numérique, commuté sur le calibre 2 V, servait à afficher les retards. Le voici connecté au module principal, en **photo E**. La **photo F**, enfin, rassemble les deux petits modules annexes.

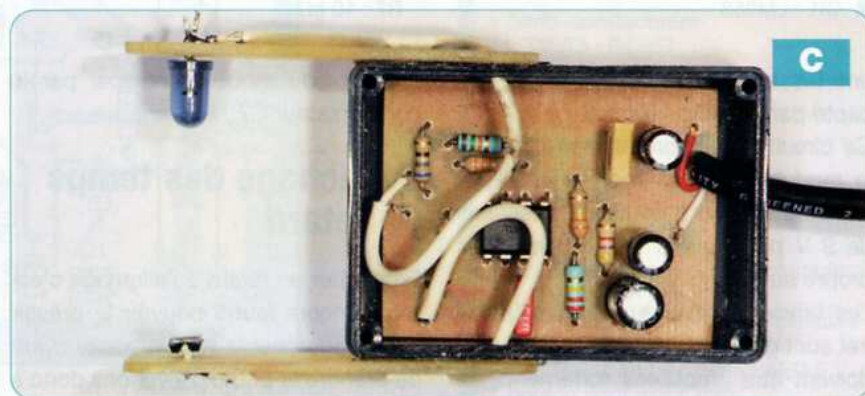
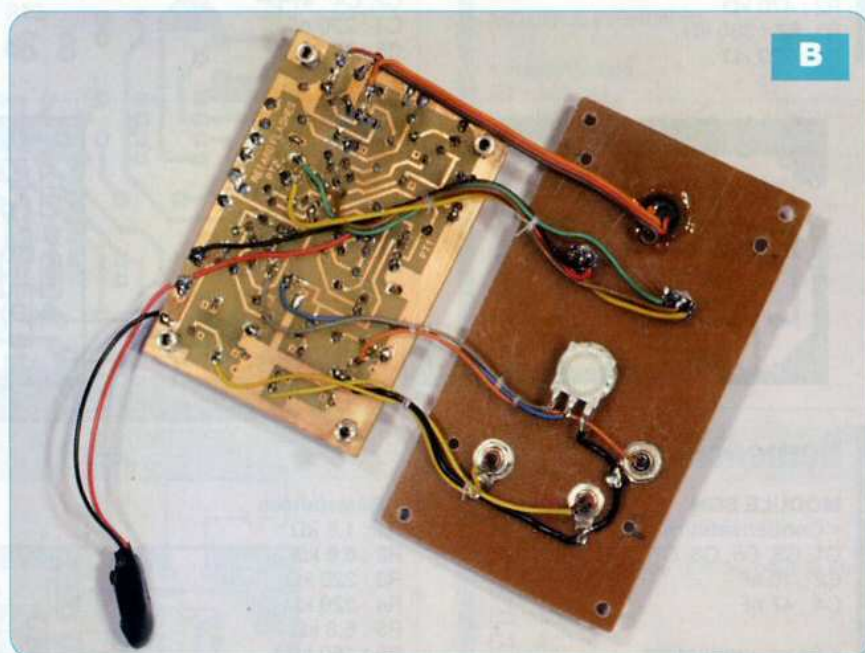
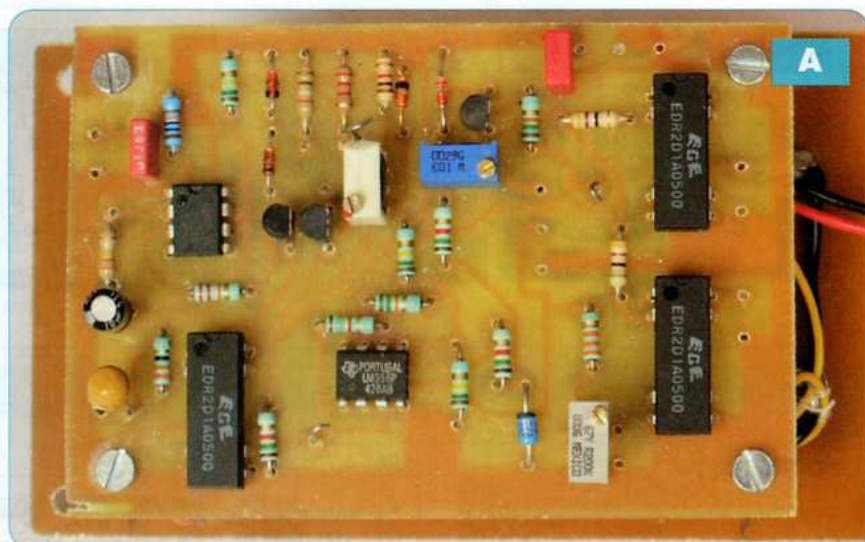
Nous y voyons les deux bras et les diodes protégées par des morceaux de tubes découpés dans un stylo à bille. Le micro est, lui aussi, enchâssé dans un dispositif de protection.

## La mise au point

Elle nécessite, pour une précision satisfaisante, l'emploi d'un oscilloscope, même rudimentaire.

**Procéder selon les étapes suivantes :**

- Connecter le module «opto» sur l'entrée «modules»
- Tourner le potentiomètre au maximum de sa résistance
- Placer le multimètre (calibre 2 V) entre le (+) de l'alimentation et le point test PT2, le commutateur K1 étant en position 500 ms
- Mettre sous tension le module «principal» et régler l'ajustable AJ1 pour lire environ 750 mV. Ce réglage devra



être repris en raison de la tolérance sur la capacité de C2

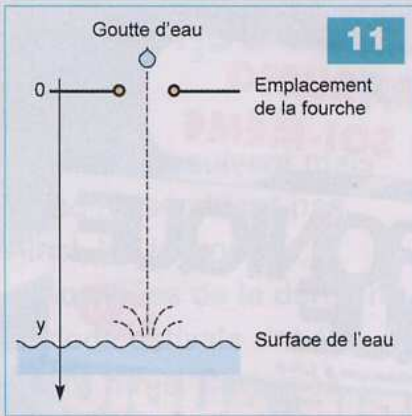
- Connecter maintenant l'oscilloscope entre la masse et le point test PT1, la base de temps étant placée sur le calibre 100 ms par division
- Couper le faisceau infrarouge dans la fourche, avec le doigt ou un crayon

- Mesurer le temps (t) entre le départ et la fin de la rampe. Il est généralement différent de 500 ms. Le ramener à cette valeur en réglant AJ1.

Le dernier réglage est celui de AJ2.

- Connecter le multimètre (calibre 2 V) sur la sortie PT3 et régler AJ2 pour lire 500 mV, ce qui correspond à 500 ms.





**Remarque :** sur l'échelle 0 à 100 ms, il convient de diviser la lecture par 5 (multiplier par 2 et diviser par 10).

### Mise en œuvre pratique

Reportons-nous à la loi énoncée par Newton, voici plus de 300 ans, un jour qu'il observait la chute d'une pomme et à la **figure 11**. Soit (y) la hauteur de la chute. Cette loi dit :

$$y = 0,5 gt^2 + v_0 t + y_0$$

avec  $g = 9,81 \text{ m/s}^2$

Dans le système MKSA, (y) s'exprime en mètres et (t) en secondes.

En prenant pour origine le plan de la fourche et, compte tenu du fait que la goutte est lâchée tout près du plan de la fourche, avec une vitesse nulle, il reste :  $y = 0,5 gt^2$

D'où on en déduit :

$$t = \sqrt{\frac{2y}{g}}$$

**Exemple.** Nous lâchons la goutte de la hauteur d'une table, soit 0,70 m.

L'intervalle entre la coupure du faisceau et l'impact devient :

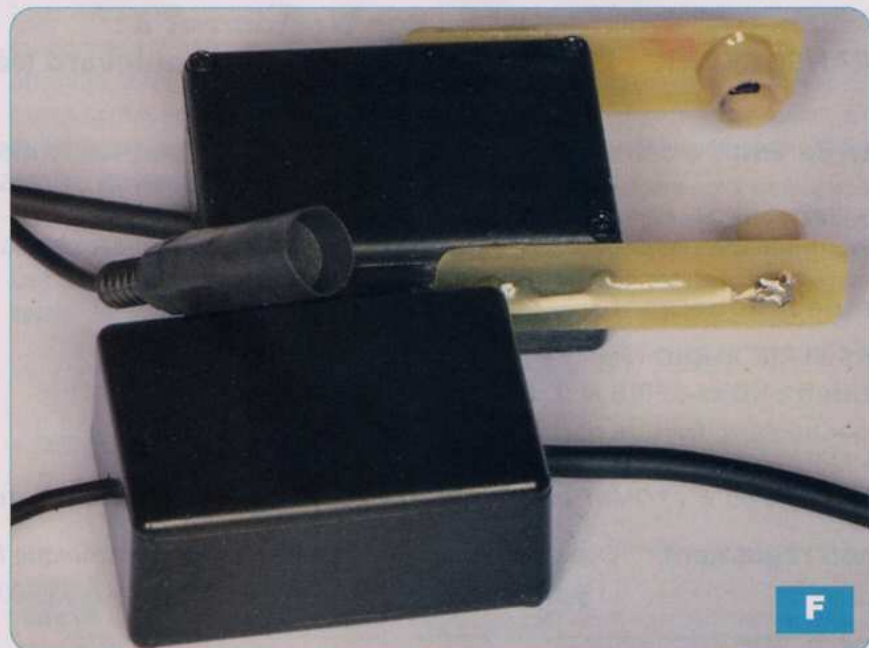
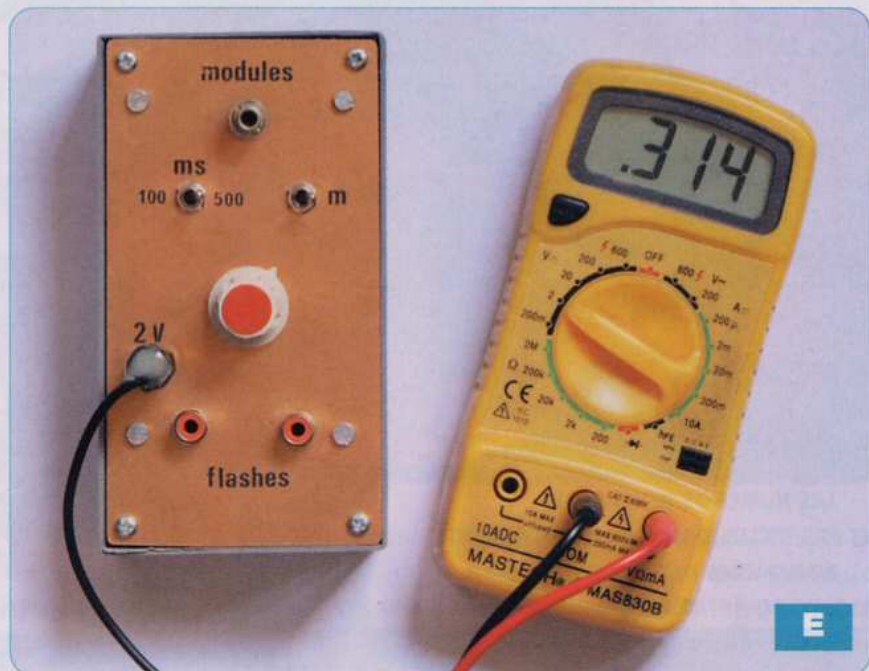
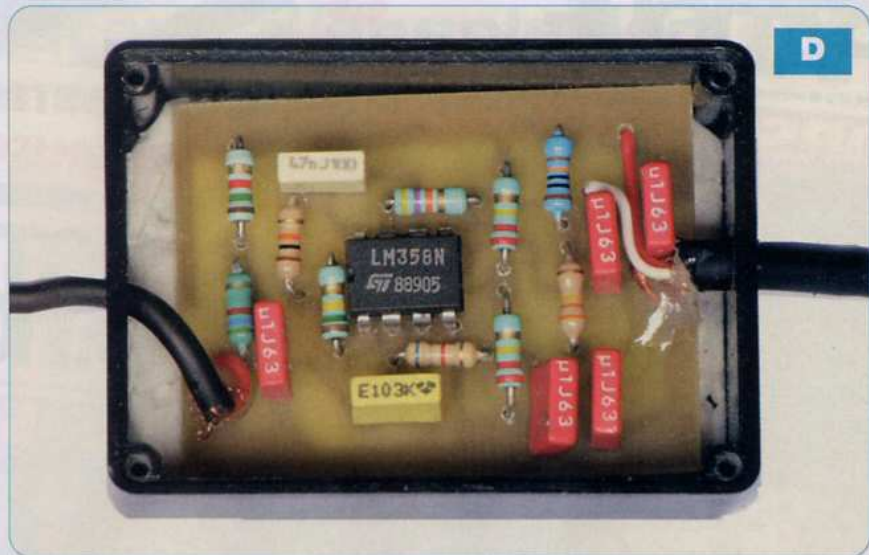
$$t = \sqrt{\frac{2 \times 0,7}{9,81}} = 0,377 \text{ s} = 377 \text{ ms}$$

Il conviendra d'y ajouter, selon l'état du rebondissement désiré, quelques millisecondes ou quelques dizaines de millisecondes.

Les deux photographies jointes à cet article n'ont aucune prétention artistique, mais sont les deux premières retenues, l'une avec le module «opto», l'autre avec le module «son».

Pour la première, un retard de 40 ms a été sélectionné.

R. RATEAU





# HORS-SÉRIE AUDIO ELECTRONIQUE PRATIQUE



**MONTAGES AUDIO  
À RÉALISER SOI-MÊME**



**OFFRE SPÉCIALE  
N°5 + N°6  
10 €**  
France métropolitaine

**LES NUMÉROS HORS-SÉRIE  
NE SONT PAS INCLUS DANS LES ABONNEMENTS  
SOMMAIRES DÉTAILLÉS SUR  
WWW.ELECTRONIQUEPRACTIQUE.COM - « ARCHIVES 5 - 6 »**

**Bon à retourner à :**  
**TRANSOCÉANIC - Électronique Pratique - 3, boulevard Ney 75018 Paris - France**

- Je profite de votre « offre spéciale » en vous commandant les HORS-SÉRIE AUDIO N°5 + N°6**  
(Tarif spécial pour les 2 numéros, frais de port inclus) **(Attention : HORS-SÉRIE N°1, N°2, N°3 et N°4 ÉPUIÉS)**  
France Métropolitaine : 10,00 € - DOM par avion : 15,00 €  
Union européenne : 15,00 € - TOM, Europe (hors UE), Canada, USA : 17,00 € - Autres destinations : 19,00 €

**Je commande uniquement :**

- HORS-SÉRIE AUDIO N°5**       **HORS-SÉRIE AUDIO N°6**  
**(Attention : HORS-SÉRIE N°1, N°2, N°3 et N°4 ÉPUIÉS)**  
(Tarif par numéro, frais de port inclus)  
France Métropolitaine : 7,00 € - DOM par avion : 9,00 €  
UE + Suisse : 9,00 € - TOM, Europe (hors UE), Canada, USA : 10,00 € - Autres destinations : 11,00 €

**J'envoie mon règlement**     **par chèque ci-joint** à l'ordre de *Électronique Pratique*. Paiement par chèque réservé à la France + DOM-TOM  
 **par virement bancaire** (IBAN : FR76 3005 6000 3000 3020 1728 445 • BIC : CCFRFRPP)

M.    Mme    Mlle

Nom \_\_\_\_\_ Prénom \_\_\_\_\_

Adresse \_\_\_\_\_

Code postal \_\_\_\_\_ Ville/Pays \_\_\_\_\_

Tél. ou e-mail \_\_\_\_\_

EP365



# Comptabilisateur d'ensoleillement Mensuel et annuel

Les étés se suivent mais ne se ressemblent pas. Ainsi, les journées ensoleillées de la dernière période estivale ont été plutôt rares. Certaines compagnies d'assurances proposent désormais des dédommagements lorsque l'ensoleillement accuse un déficit important pour une période donnée.

**A** la rédaction, cela nous a donné cette idée : réaliser un compteur d'heures d'ensoleillement, à grande capacité de comptage, permettant des comparaisons d'un mois sur l'autre, voire d'une année sur l'autre.

## Le principe

Un capteur solaire est disposé à l'extérieur de l'habitation pour estimer en permanence le degré d'ensoleillement du lever au coucher du soleil. Tant que ce degré est jugé suffisant, un compteur, piloté par un quartz, est actif. Un afficheur à cristaux liquides, de quatre digits, indique en permanence le contenu du compteur, contenu exprimé en heures. Bien entendu, en cas de coupure du secteur, le montage fonctionne normalement grâce à une batterie de sauvegarde. Elle lui donne une autonomie d'une vingtaine d'heures.

## Le fonctionnement

### Le capteur solaire

Le capteur est constitué de trois cellules solaires disposées comme l'indique la **figure 1**.

Les deux capteurs latéraux forment un angle de  $135^\circ$  par rapport au capteur central posé à l'horizontale.

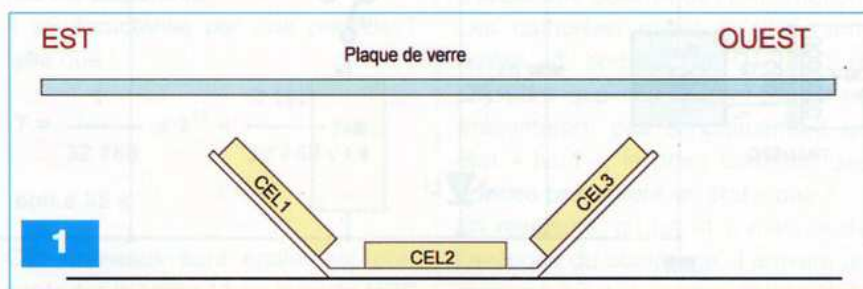


De plus, l'ensemble doit être installé selon une direction est / ouest, de manière à prendre en compte une intégration globale de l'ensoleillement du lever au coucher du soleil. Une cellule se caractérise par une tension de 1 V, avec un débit pouvant atteindre 200 mA. Ces valeurs maximales sont obtenues lorsque la cellule est orientée « plein soleil ». Si ce dernier est inexistant, la tension délivrée tombe rapidement à une valeur comprise entre 0,6 V et 0,8 V. Les trois cellules sont connectées en série. L'expérience montre qu'en

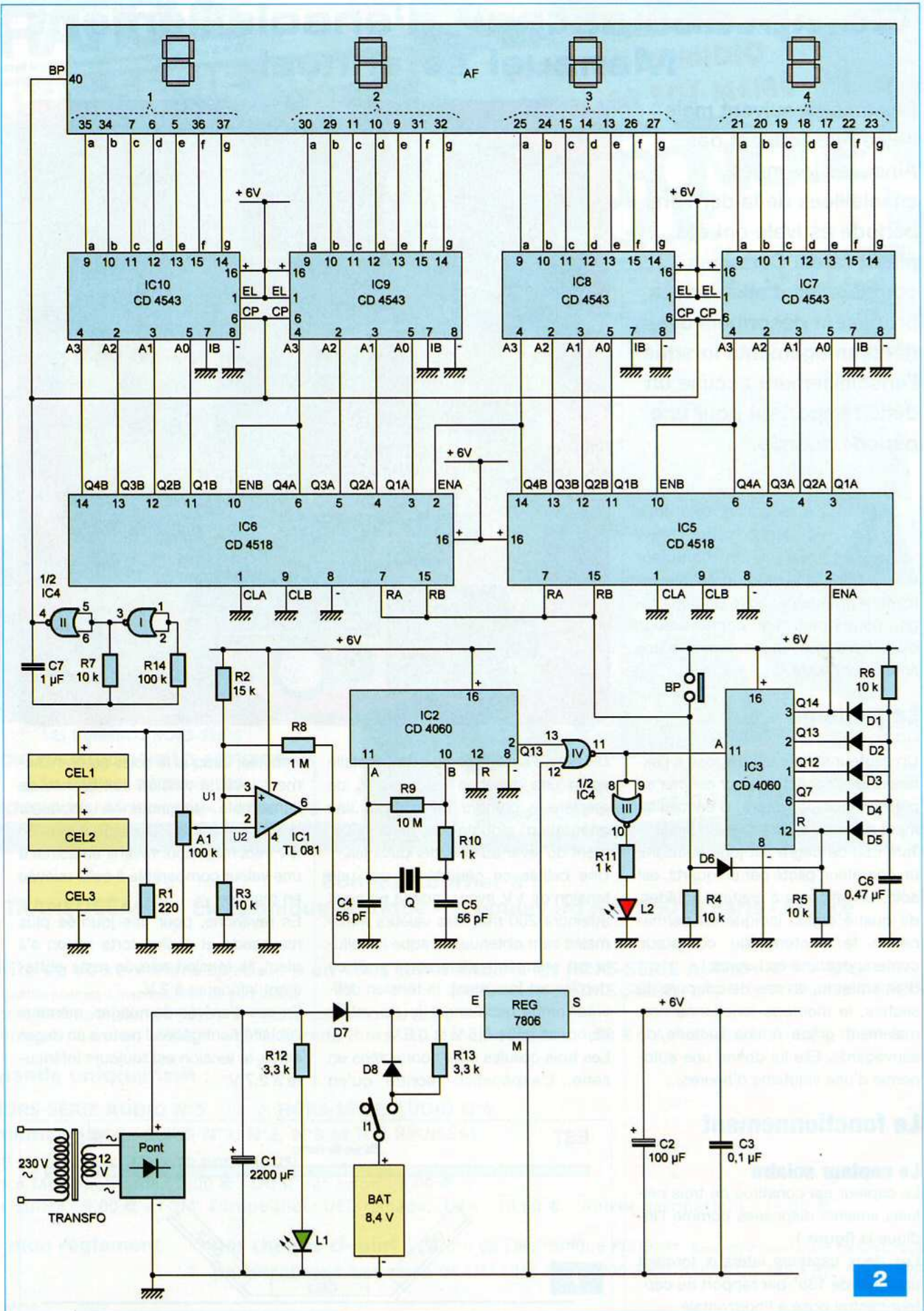
matinée, lorsque le soleil est franchement levé, la tension aux bornes de l'ensemble « tangente » à une valeur proche de 2,7 V. Elle passe à plus de 3 V vers midi, pour revenir en soirée à une valeur comparable à celle relevée en matinée.

En revanche, pour une journée plus maussade et à plus forte raison s'il pleut, la tension relevée reste nettement inférieure à 2 V.

En cas d'arrivée de nuages, même si l'éclaircissement général reste à un degré élevé, la tension est toujours inférieure à 2,7 V.









## Alimentation

L'énergie nécessaire au fonctionnement de cette réalisation est prélevée du secteur 230 V, par l'intermédiaire d'un transformateur fournissant au secondaire une tension alternative de 12 V (figure 2). Un pont de diodes redresse les deux alternances, tandis que le condensateur C1 réalise un premier lissage. Au niveau de l'armature positive de C1, une tension de l'ordre de 20 V est présente. La led verte L1, dont le courant est limité par R12 signale la présence du secteur. Le régulateur REG voit son entrée E reliée à ce potentiel, par l'intermédiaire de la diode D7.

Sur sa sortie S, une tension continue et stabilisée à 6 V est disponible. Elle constitue l'alimentation générale des modules. Le condensateur C2 effectue un complément de filtrage, tandis que C3 joue le rôle de capacité de découplage.

Une batterie de 8,4 V, d'une capacité de 200 mAh, est en charge permanente par l'intermédiaire de R13.

Son courant de charge est relativement faible : environ 3 mA. Il s'agit essentiellement d'une charge d'entretien. Les « occasions » de demander du secours à celle-ci seront, en effet et heureusement, très rares avec notre réseau national de distribution électrique.

Mais au cas où cela se produirait, la batterie, via D8, alimentera l'entrée du régulateur qui continuera alors d'assumer normalement sa « fonction ». Le courant de décharge restera très modeste : environ 10 mA, ce qui donnera une autonomie théorique de cette sauvegarde de près de 20 h. L'interrupteur I1 est bien entendu toujours fermé. Il est uniquement en position « ouverte » en cas d'arrêt total du montage, par exemple lors de son transport, ou s'il est en attente de son installation.

## Détection d'un ensoleillement

Le circuit intégré référencé IC1 est un amplificateur opérationnel.

Son entrée « non inverseuse » est connectée à la sortie du pont diviseur constitué par R2 et R3.

Elle est ainsi soumise à une tension constante U1 telle que :

$$U1 = \frac{R3}{R2 + R3} \times 6 \text{ V, soit } 2,4 \text{ V}$$

L'entrée « inverseuse » reçoit une fraction réglable, grâce à l'ajustable A1, de la tension totale délivrée par le capteur solaire. Pour un meilleur fonctionnement, ces dernières débitent en permanence un courant de 12 à 15 mA dans la résistance R1.

Le réglage du seuil de détection de l'ensoleillement s'effectue en agissant sur la position du curseur de l'ajustable. A titre d'exemple, prenons le cas où la position du curseur est telle, qu'en situation d'ensoleillement, la tension U2 sur l'entrée « inverseuse » est de 2,75 V.

Le potentiel sur l'entrée « inverseuse » est supérieur à celui auquel est soumise l'entrée « non inverseuse ».

La sortie de l'amplificateur opérationnel présente alors un état « bas ».

Si l'ensoleillement disparaît, la tension sur l'entrée « inverseuse » tombe à une valeur inférieure à 2,4 V.

Cette fois, nous sommes en face de l'inégalité  $U2 < U1$ .

La situation s'inverse et la sortie de IC1 passe à l'état « haut ».

La résistance R8 introduit une réaction positive lors des basculements de l'amplificateur dans un sens ou dans l'autre. Il en résulte une relative hystérésis qui donne à cet ensemble comparateur une frontière très nette entre les deux situations, grâce à un basculement franc d'un état à l'autre.

## Base de temps

IC2 est un compteur de quatorze étages binaires comportant en plus un oscillateur interne qui, dans le cas présent, est piloté par un quartz.

La fréquence de résonance de ce dernier est de 32,768 kHz, fréquence présente sur la broche n° 9. Sur la sortie Q13, un créneau de forme carrée est disponible.

Il se caractérise par une période T telle que :

$$T = \frac{1}{32\,768} \times 2^{13} = \frac{8\,192}{32\,768}$$

soit 0,25 s

Ces créneaux sont également présents sur la sortie 11 de la porte NOR

(IV) de IC4, à condition toutefois que l'entrée 12 de cette même porte soit soumise à un état « bas », ce qui est le cas si le degré d'ensoleillement est suffisant, ainsi que nous l'avons explicité au paragraphe précédent.

La sortie de la porte NOR (III) présente alors, à son tour, les mêmes créneaux sur sa sortie, quoique inversés, ce qui a pour conséquence le clignotement de la led rouge L2, dont le courant est limité par R11.

Si l'ensoleillement est insuffisant, la sortie de la porte NOR (IV) présente un état « bas » permanent. Il en résulte un état « haut » sur la sortie de la porte NOR (III), ce qui a pour conséquence l'illumination de la led rouge de manière continue.

## Déclenchement horaire

Les créneaux délivrés par la sortie de la porte NOR (IV), si celle-ci est active, sont dirigés sur l'entrée d'un second compteur de quatorze étages, référencé IC3.

Nous verrons ultérieurement que l'initialisation générale du comptabilisateur consiste à appuyer sur le bouton-poussoir BP. Cette action a également pour conséquence la « soumission » de l'entrée R de IC3 à un état « haut », par l'intermédiaire de D6. Il en résulte la remise à zéro de IC3.

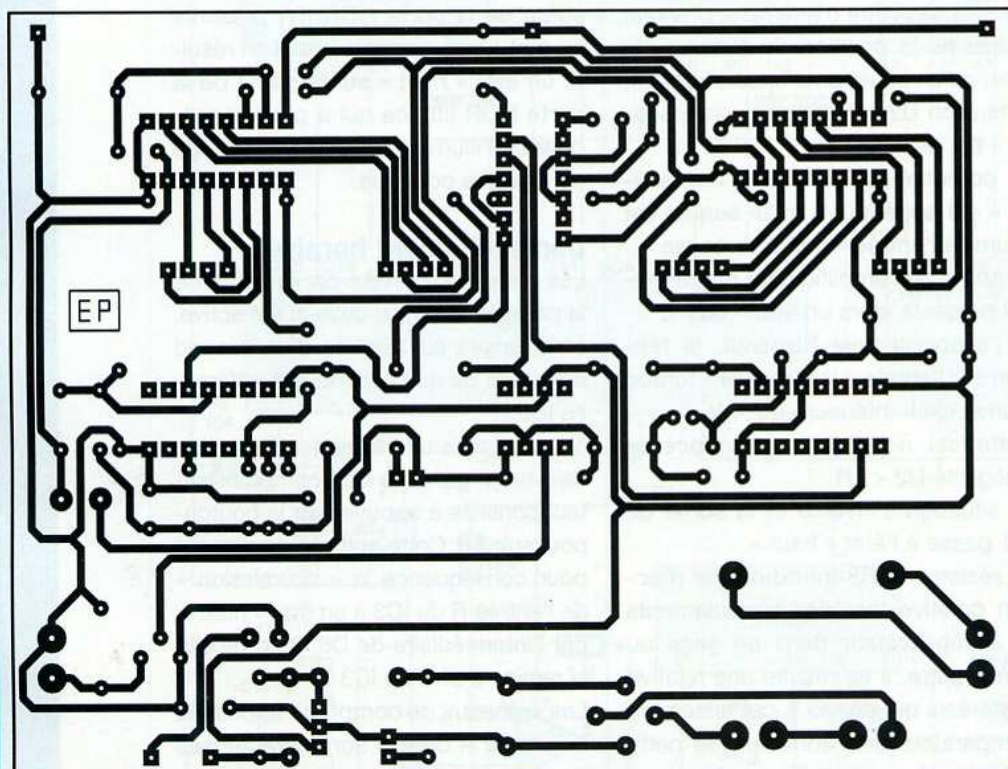
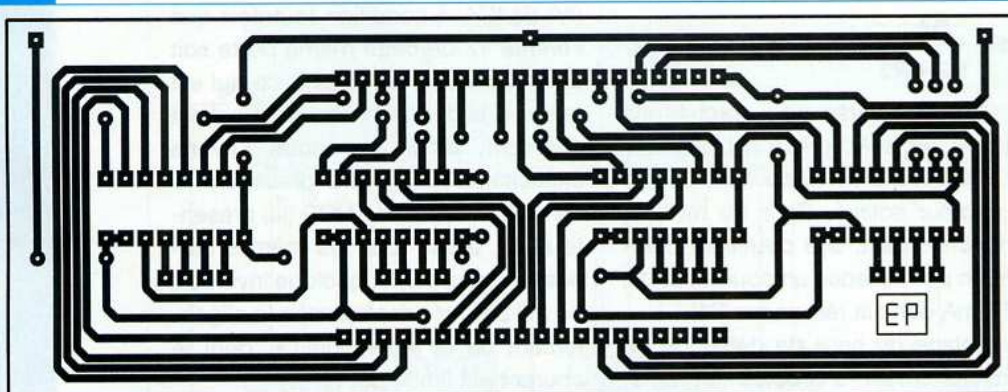
Les créneaux de comptage appliqués à l'entrée A de IC3 sont caractérisés par une période de 0,25 s.

Pour aboutir à une durée de 1 h, soit 3 600 s, il est donc nécessaire d'appliquer sur cette entrée 14 400 créneaux élémentaires de comptage (3 600/0,25).

Le problème consiste donc à mettre en évidence le moment précis où la dernière de ces 14 400 impulsions va se produire. C'est le rôle des diodes D1 à D4. Elles ont leurs anodes communes reliées à R6, elle-même reliée à la polarité positive de l'alimentation. Les cathodes, quant à elles, sont reliées aux sorties Q14, Q13, Q12 et Q7. Tant que ces quatre sorties ne présenteront pas simultanément un état « haut », le point commun des anodes présentera un état « bas ».

En revanche, au fur et à mesure de l'avancée du comptage, il arrivera un moment où ces quatre sorties pré-





3

senteront simultanément un état « haut ». La position binaire du compteur, traduite en position décimale (N), sera alors la suivante :

$$N = 2^{13} + 2^{12} + 2^{11} + 2^6$$

$$N = 8\ 192 + 4\ 096 + 2\ 048 + 64$$

$$N = 14\ 400$$

A ce moment précis, le point commun des anodes réunies passera à l'état « haut ». Il se produira alors la remise à zéro du compteur par l'intermédiaire de la diode D5. Le compteur amorcera alors un nouveau cycle de comptage horaire.

Considérons maintenant la sortie Q14. Pour la position décimale de 8 192, elle passe à l'état « haut ». Elle repasse à l'état « bas » au moment de

la remise à zéro du compteur IC3 (position 14 400). Nous retiendrons donc que la sortie Q14 présente un front descendant à la fin de chaque heure d'ensoleillement.

## Comptage des heures

Les circuits intégrés IC5 et IC6 sont des doubles compteurs BCD.

Ils avancent au rythme des transitions négatives, des créneaux présentés sur leurs entrées ENA ou ENB.

La transition horaire issue de IC3 est transmise sur l'entrée « ENA » du compteur A de IC5. Ce dernier est affecté au comptage des unités.

Il comporte quatre sorties BCD répétées Q1A à Q4A. Cette dernière sortie est reliée à l'entrée ENB du compteur

B, chargé de la totalisation des dizaines. La sortie Q4B est en liaison avec l'entrée ENA de IC6 dont les compteurs A et B sont respectivement affectés au dénombrement des centaines et des milliers. La capacité de comptage de cet ensemble est donc de 9 999 h, ce qui est largement suffisant. A noter en effet que, si toutes les journées se caractérisaient par 10 h d'ensoleillement, le total atteindrait seulement 3 650 h ...

L'appui sur le bouton-poussoir BP a pour effet une remise à zéro de tous les compteurs, y compris le compteur IC3, ainsi que nous l'avons déjà indiqué précédemment.

## Décodage et affichage

Les quatre circuits IC7 à IC10 sont des décodeurs BCD → 7 segments. Ils sont plus particulièrement adaptés à l'alimentation des digits à cristaux liquides. Ces derniers ont en effet la particularité notoire de ne fonctionner qu'en alternant sans cesse les polarités de leur alimentation.

C'est la raison d'être de l'oscillateur formé par les portes NOR (I) et (II) de IC4. Ce dernier génère des créneaux de forme carrée, caractérisés par une période (t) telle que :

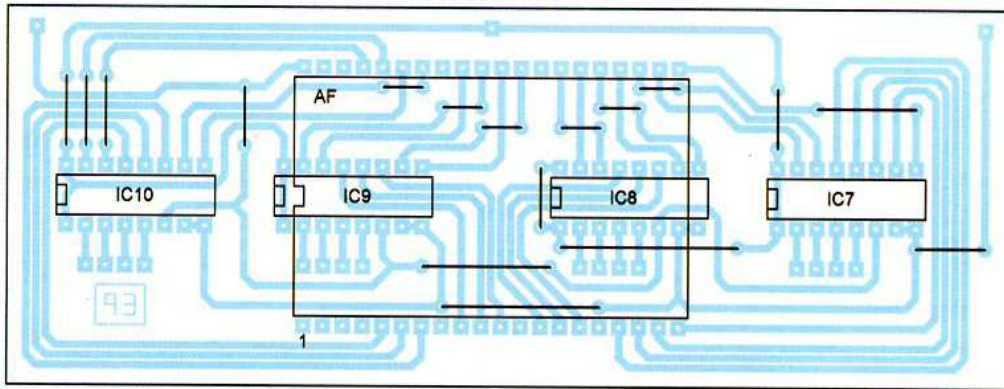
$$t = 2,2 \times R7 \times C7$$

Le lecteur pourra vérifier que cela correspond à une période de 22 ms, c'est-à-dire environ 45 Hz.

La sortie de l'oscillateur est reliée d'une part aux entrées CP des décodeurs et d'autre part au point commun BP de l'afficheur à quatre digits. Le fonctionnement de cet ensemble est relativement simple. Lorsque le signal issu de l'oscillateur accuse un état « bas », les décodeurs fonctionnent en logique « positive », c'est-à-dire la même qui serait mise à contribution si nous utilisions des digits à cathode commune. Au contraire, lors des états « haut » du créneau, la logique de décodage devient « négative », comme celle qui mettrait en jeu des digits à anode commune. Avec ce dispositif, les bornes des segments concernés par le décodage sont alternativement soumises à des polarités opposées, ce qui leur permet un fonctionnement normal.

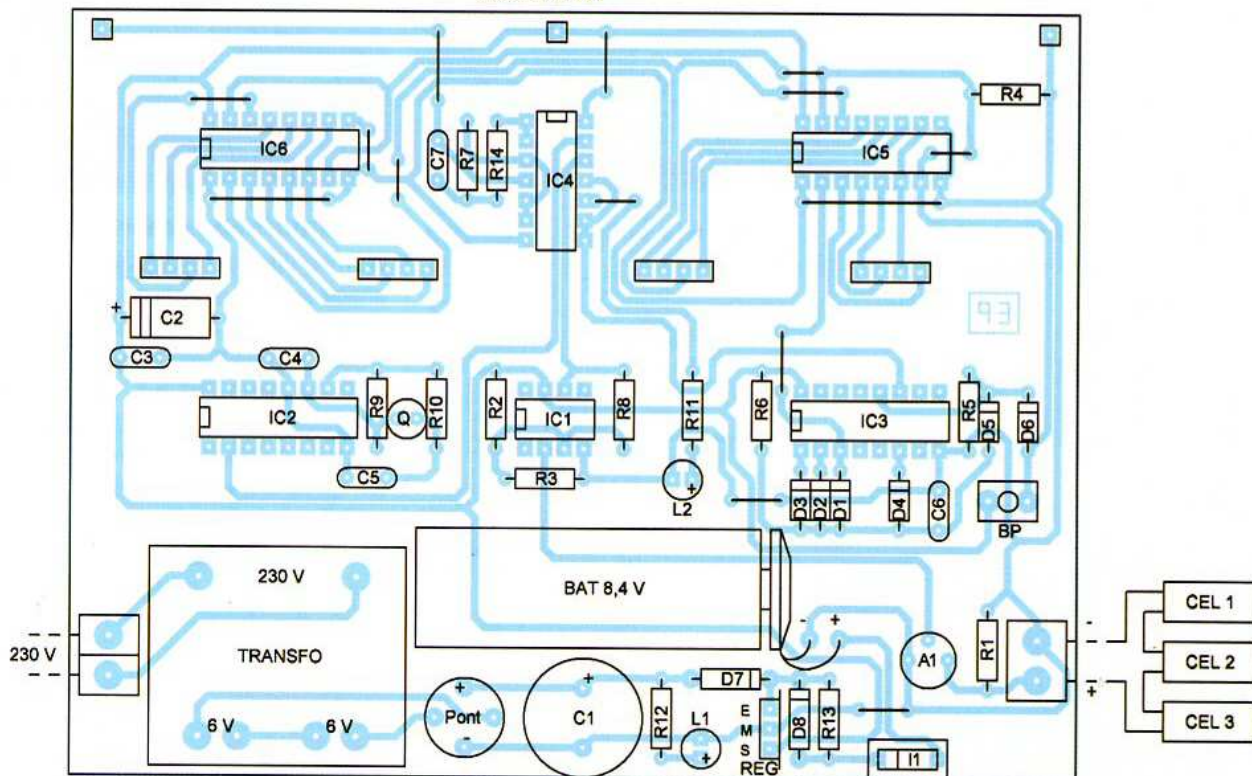


Module supérieur



4

Module inférieur



## Nomenclature

### MODULE INFÉRIEUR

#### • Résistances

R1 : 220  $\Omega$  (rouge, rouge, marron)  
 R2 : 15 k $\Omega$  (marron, vert, orange)  
 R3 à R7 : 10 k $\Omega$  (marron, noir, orange)  
 R8 : 1 M $\Omega$  (marron, noir, vert)  
 R9 : 10 M $\Omega$  (marron, noir, bleu)  
 R10, R11 : 1 k $\Omega$  (marron, noir, rouge)  
 R12, R13 : 3,3 k $\Omega$  (orange, orange, rouge)  
 R14 : 100 k $\Omega$  (marron, noir, jaune)  
 A1 : ajustable 100 k $\Omega$

#### • Condensateurs

C1 : 2 200  $\mu$ F / 25 V (sorties radiales)  
 C2 : 100  $\mu$ F / 25 V  
 C3 : 0,1  $\mu$ F  
 C4, C5 : 56 pF  
 C6 : 0,47  $\mu$ F  
 C7 : 1  $\mu$ F

#### • Semiconducteurs

D1 à D6 : 1N 4148  
 D7, D8 : 1N 4004  
 Pont de diodes  
 REG : 7806  
 L1 : led verte  $\varnothing$  3 mm  
 L2 : led rouge  $\varnothing$  3 mm  
 Q : quartz 32,768 kHz  
 IC1 : TL 081  
 IC2, IC3 : CD 4060  
 IC4 : CD 4001  
 IC5, IC6 : CD 4518

#### • Divers

14 straps (9 horizontaux, 5 verticaux)  
 Transformateur 230 V / 2 x 6 V / 1,2 VA  
 BAT : batterie 8,4 V / 200 mAh  
 Coupleur pression pour pile 9 V  
 I1 : interrupteur unipolaire (dual in line)  
 BP : bouton-poussoir (miniature pour C1)  
 1 support 8 broches

1 support 14 broches  
 4 supports 16 broches  
 4 barrettes connecteurs femelles, 4 broches  
 3 connecteurs femelles, 1 broche  
 2 borniers soudables de 2 plots  
 CEL1, CEL2, CEL3 : cellule solaire 2 V / 200 mA / SOL 3 (Velleman / Saint Quentin Radio)

### MODULE SUPÉRIEUR

#### • Semiconducteurs

IC7 à IC10 : CD 4543  
 AF : afficheur à cristaux liquides, 4 digits (119 RS / Saint Quentin Radio)

#### • Divers

17 straps (11 horizontaux, 6 verticaux)  
 4 supports de 16 broches  
 2 barrettes-supports de 20 broches  
 4 barrettes connecteurs mâles de 4 broches  
 3 connecteurs mâles de 1 broche



## La réalisation pratique

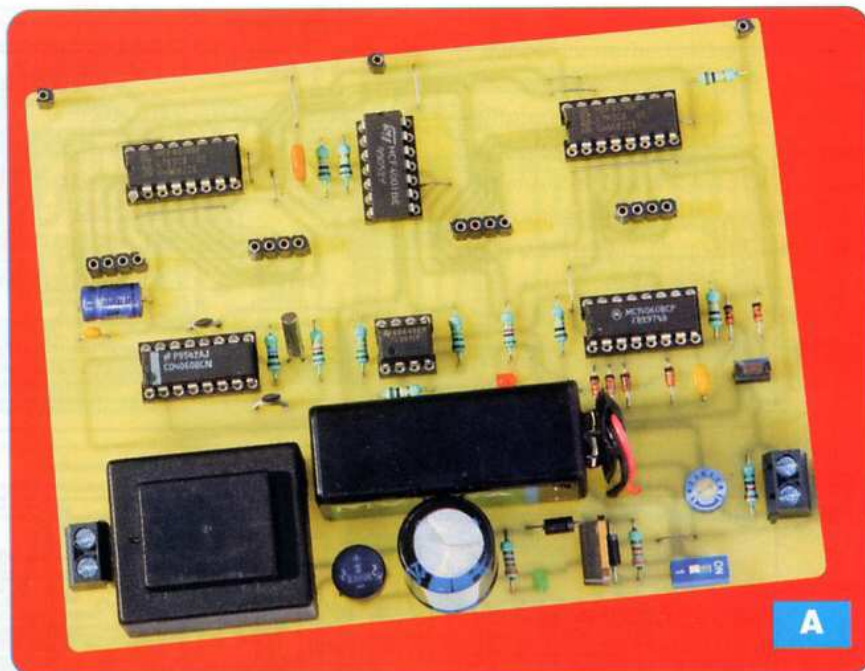
### Les modules

Ils sont au nombre de deux. Le module supérieur est affecté au décodage / affichage, tandis que le module inférieur rassemble les composants pour la partie logique et l'alimentation. Les circuits imprimés font l'objet de la **figure 3**.

Quant à la **figure 4** et la **photo A**, elles précisent l'implantation des composants. Comme toujours, un soin tout à fait particulier est à apporter au niveau du respect de l'orientation des composants polarisés. Les deux modules se connectent l'un sur l'autre, par l'intermédiaire de connecteurs mâles et femelles adaptés.

### Le capteur solaire

La figure 1 montre la disposition des trois cellules solaires. Etant donné que le capteur est destiné à être monté en extérieur, il convient de le protéger notamment de la pluie. La solution de le disposer sous une



plaque de verre permet de résoudre ce problème.

### La mise au point

La mise au point est très simple. Elle consiste à placer le curseur de l'ajus-

table A1 dans la position qui permette au montage de détecter la limite entre ensoleillement et absence de soleil. Ce point a été évoqué au paragraphe « détection de l'ensoleillement ».

**R. KNOERR**

CD-01  
**Led**  
Fichiers PDF - 145 pages

**TRIODES  
TÉTRODES  
PENTODES**

30 €

9 AMPLIFICATEURS  
DE 9 Weff A 65 Weff

## Et si vous réalisiez votre ampli à tubes...

**Une sélection de 9 amplificateurs  
de puissances 9 Weff à 65 Weff  
à base des tubes  
triodes, tétrodes ou pentodes**

**Des montages à la portée de tous  
en suivant pas à pas nos explications**

Je désire recevoir le CD-Rom (fichiers PDF) « Et si vous réalisiez votre ampli à tubes... »

France : 30 € Union européenne : 32 € Autres destinations : 33 € (frais de port compris)

Nom : \_\_\_\_\_ Prénom : \_\_\_\_\_

Adresse : \_\_\_\_\_

Code Postal : \_\_\_\_\_ Ville-Pays : \_\_\_\_\_

Tél. ou e-mail : \_\_\_\_\_

Je vous joins mon règlement par :  chèque  virement bancaire (IBAN : FR76 3005 6000 3000 3020 1728 445/BIC : CCFRFRPP)  
A retourner accompagné de votre règlement à : **TRANSOCÉANIC 3**, boulevard Ney 75018 Paris Tél. : 01 44 65 80 80



# Stroboscope de mesure

Ce stroboscope n'a rien de commun avec les traditionnels jeux de lumière. Il s'agit d'un appareil autorisant la mesure des vitesses de rotation ou de translation, avec une précision qui varie de 0,1 % à quelques pourcents selon les moyens de l'étalonnage : 0,1 % à l'aide d'un fréquencemètre ou quelques pourcents en utilisant la base de temps d'un oscilloscope.

La fréquence des éclats va s'échelonner en trois gammes, à large recouvrement, de quelques hertz à 199,9 Hz. Elle s'affichera ensuite sur un voltmètre numérique.

La principale supériorité de l'appareil réside dans l'emploi de diodes électroluminescentes à «haute luminosité», en place de l'habituel tube à éclats. Celui-ci nécessite une alimentation délivrant plusieurs centaines de volts et sa durée de vie reste courte, obligeant à le changer fréquemment. Les diodes électroluminescentes, par contre, durent des centaines de milliers d'heures.

## Les diodes utilisées

Voici encore peu de temps, les diodes électroluminescentes (nous disons désormais LED ou DEL) ne pouvaient délivrer qu'une intensité lumineuse de quelques mcd (millicandelas). Les progrès incessants dans ce domaine permettent désormais d'offrir, pour un coût dérisoire, des puissances lumineuses de cinquante à soixante cd (candelas). Nous avons choisi d'équiper le stroboscope de quatorze diodes à forte luminosité.



Elles fournissent, chacune, soixante cd en lumière dite «blanc froid», c'est-à-dire à dominante bleue.

Le stroboscope ne devra donc jamais être dirigé vers les yeux, ou confié à un enfant. Sa luminosité totale, qui dépasse les 600 cd dans l'axe, risquerait d'entraîner de grosses lésions de la rétine.

## Circuit oscillateur et mesure de la fréquence

L'essentiel du schéma est visible en **figure 1**.

L'alimentation, provenant soit d'une batterie, soit de l'alimentation secteur

incorporée (voir plus loin), délivre une tension de 12 V à 14 V.

L'oscillateur met en jeu le traditionnel circuit NE555. Sa fréquence dépend du potentiomètre P1 (modèle de précision à 10 tours), des résistances R1 et R2 et des trois condensateurs C1, C2 et C3. Compte tenu de la tolérance sur ces derniers, de l'ordre de 10 % et même plus pour l'électrochimique C3, il est indispensable de régler la fréquence lors de l'étalonnage. Nous utilisons pour cela la broche 5 du circuit, dite «control voltage», généralement employée pour une modulation de fréquence. Les résistances R3 et R4, associées à l'ajus-



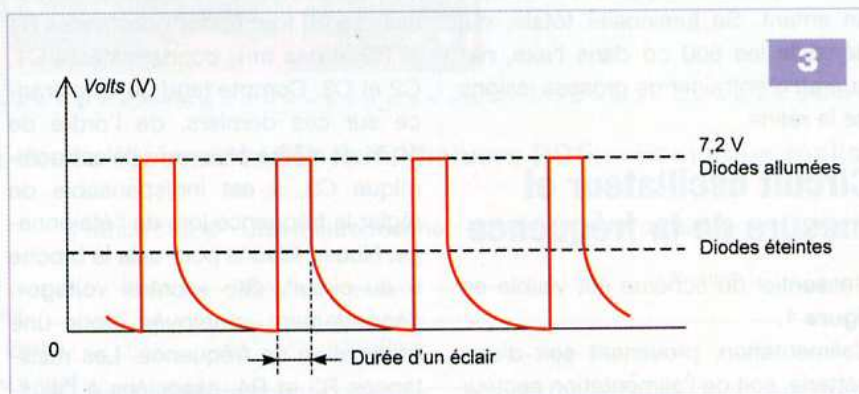
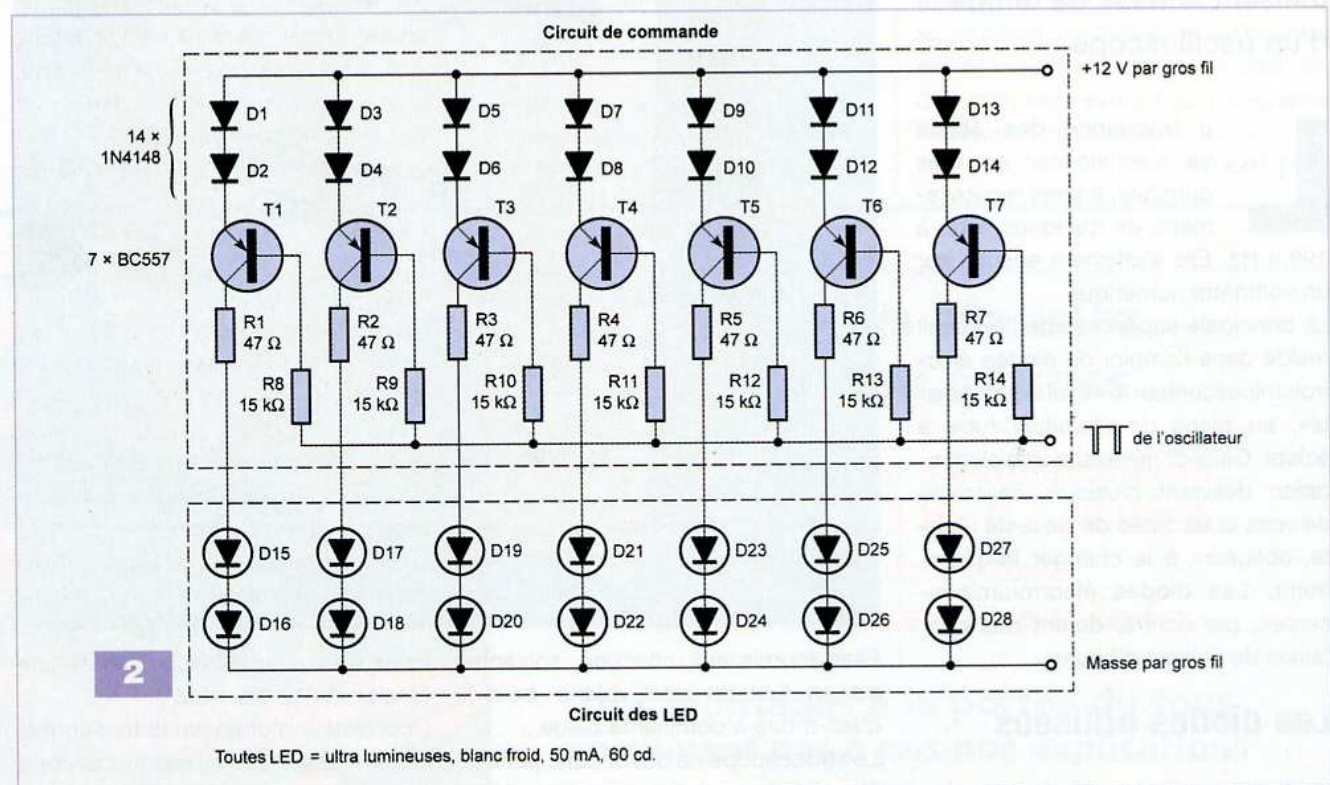
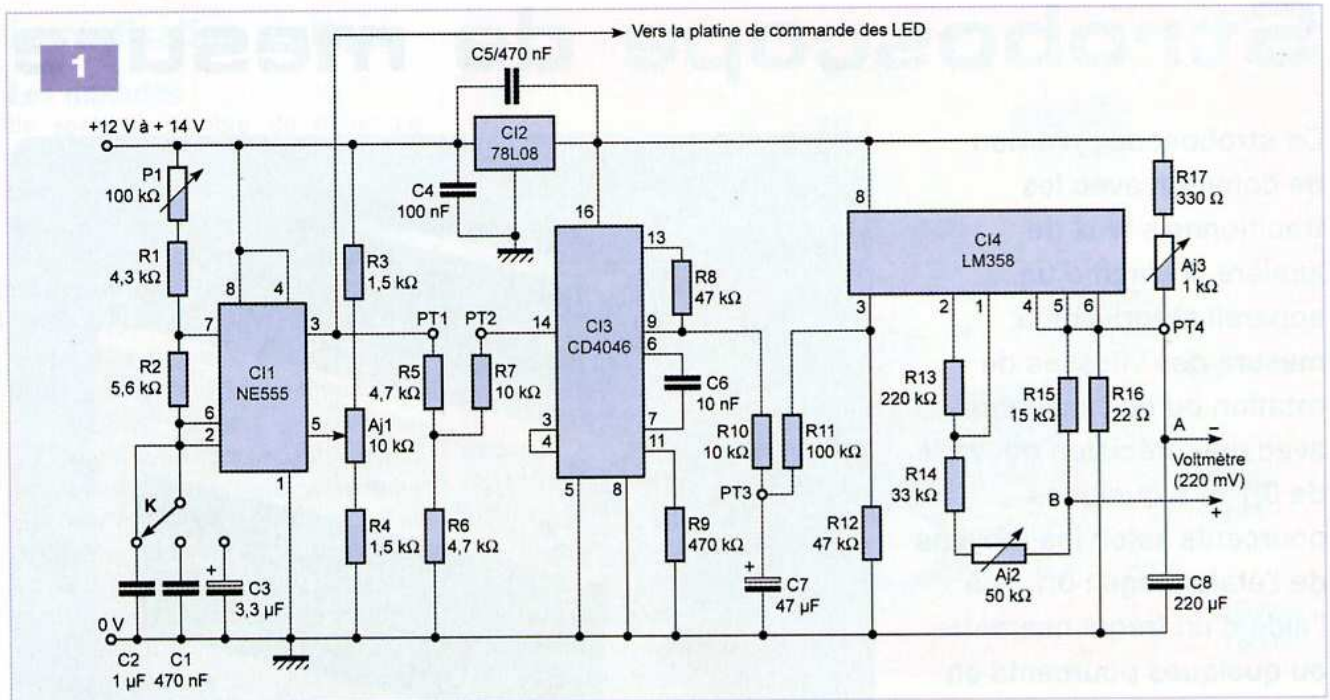
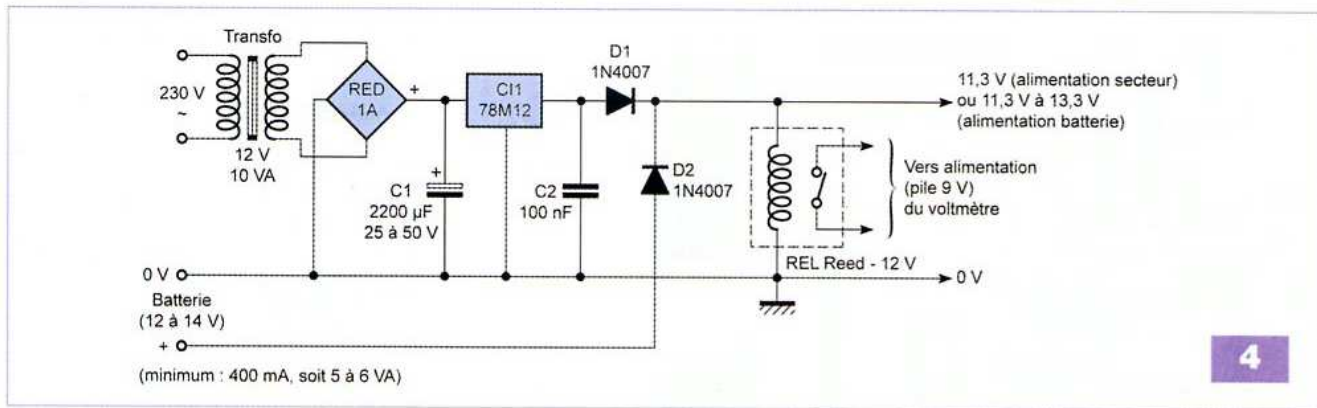


table AJ1 (modèle à 10 tours), permettent un réglage «fin». La sortie, broche 3, est directement utilisée pour le «pilotage» du circuit de commande des LED.

Passons maintenant à la mesure de la fréquence. Elle repose essentiellement sur la PLL / CI3, une boucle à verrouillage de phase. Alimentée, comme le reste du circuit de la figure 1, par une tension stabilisée de 8 V à travers le régulateur CI2, elle reçoit





4

les impulsions de l'oscillateur C11 sur sa broche d'entrée 14. Cette tension ne devant en aucun cas dépasser les 8 V, elle est ramenée à une valeur d'environ 6 V à 7 V par le diviseur résistif R5/R6.

Nous ne reviendrons pas sur le fonctionnement détaillé de cette PLL.

Les lecteurs, désireux de s'informer davantage, pourront se reporter sur internet (taper CD4046, puis «datasheet»). Nous rappelons simplement que C6 et R9 déterminent la plage des fréquences. La sortie, broche 13 du comparateur de phase, est renvoyée sur l'entrée «VCO in» broche 9, avec un filtrage énergétique à l'aide de R10 et C7.

Le potentiel de sortie, au point test PT3, varie linéairement avec la fréquence, mais ne part pas de zéro. Lorsque la fréquence d'entrée, broche 14, croît de 5 Hz à 200 Hz, elle croît, elle, d'environ 1,5 V à 4 V.

Il s'agit donc, maintenant, de faire transiter ces variations vers 5 mV à 200 mV, pour les appliquer au voltmètre de mesure. C'est le rôle du circuit C14, un LM358 et des composants qui lui sont associés. Le diviseur R11/R12 apporte d'abord un facteur de réduction voisin de trois, afin de l'appliquer à l'entrée «non inverseuse», broche 3 du LM358.

L'entrée «inverseuse», broche 2, est reliée à la sortie, broche 1, par la forte résistance R13.

Il s'agit maintenant de traduire les tensions de sortie qui, comme celles de l'entrée, ne partent pas de zéro. Pour cela, la «masse» de C14 n'est pas ramenée à la masse générale du circuit, mais à une valeur légèrement supérieure, déterminée par R17, AJ3 et R16, cette dernière étant décou-

plée par le condensateur C8. Ensuite, la tension appliquée au voltmètre est ajustée par R14, AJ2 et R15. Le voltmètre est donc connecté entre les points A et B du schéma.

Tout ceci peut paraître assez compliqué, mais se révèle en réalité fort simple, comme le montrera la procédure de mise au point.

## Circuit de commande des LED

Le schéma est indiqué en **figure 2**. Les quatorze LED sont groupées en «série», deux par deux et sont alimentées par les transistors PNP / T1 à T7 avec, dans chaque collecteur, une résistance de limitation en courant R1 à R7. En fonctionnement, chaque LED, sous un courant d'environ 50 mA, voit à ses bornes une différence de potentiel de 3,6 V, donc 7,2 V pour les deux.

Les créneaux, en provenance de l'oscillateur, attaquent les bases des transistors à travers les résistances R8 à R14.

Mais ces créneaux offrent deux paliers : l'un au potentiel de la masse, l'autre, le palier supérieur, n'atteint pas la tension d'alimentation, mais ne s'en approche que d'environ 1,5 V.

Ceci explique la présence des couples de diodes dans les émetteurs, afin de garantir le blocage des transistors.

En observant à l'oscilloscope la tension entre la masse et l'anode de la diode supérieure, nous constatons, après une décroissance presque instantanée, une chute exponentielle (**figure 3**). En fait, dès l'amorce de cette chute, les LED sont complètement éteintes.

## Alimentation

Le stroboscope peut fonctionner soit à partir du secteur, soit à partir d'une batterie (**figure 4**). Dans le cas du fonctionnement sur secteur, un transformateur TR fournit une tension de 12 V au secondaire. Elle est redressée par le pont RED, puis filtrée par un condensateur électrochimique de forte capacité C1. La stabilisation est ensuite confiée au circuit régulateur C11 et, à nouveau, filtrée par C2. Pour le fonctionnement par batterie, celle-ci est connectée entre les plots (0) et (+). Afin d'isoler les deux alimentations, nous avons interposé les diodes D1 et D2.

Notons enfin la présence du relais REED, d'une tension nominale de 12 V, mais qui supporte allègrement 8 V à 20 V, donc qui s'accommode de toutes les batteries permises entre 12 V et 14 V. Il est destiné à fermer le circuit d'une pile annexe (pile 9 V miniature) qui fournit la tension d'alimentation au voltmètre. Il apparaît en effet difficile de se procurer un tel dispositif offrant une masse commune pour l'alimentation et la mesure.

Toutefois, la consommation d'un tel appareil de mesure restant dérisoire (moins de 1 mA), la pile, si elle est hors service en dehors des périodes d'utilisations du stroboscope, peut durer... des années !

## Circuit imprimé et câblage de l'alimentation

Tous les circuits vont prendre place dans les rainures d'un coffret TEKO en ABS, série CP3. Pour probablement des impératifs de démontage,



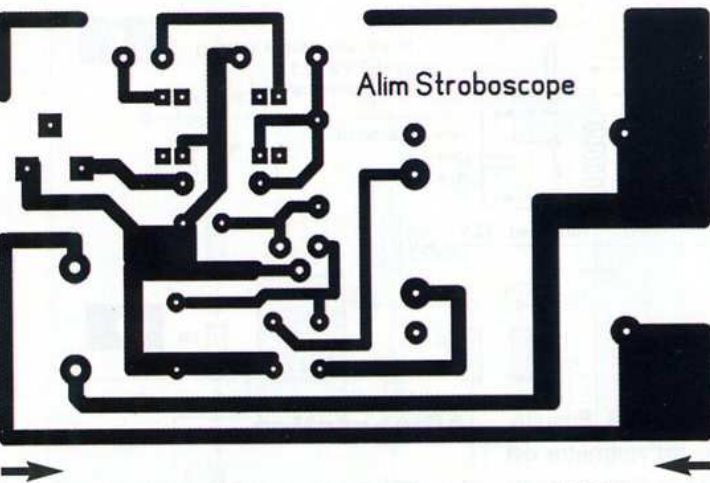
## Nomenclature

### ALIMENTATION

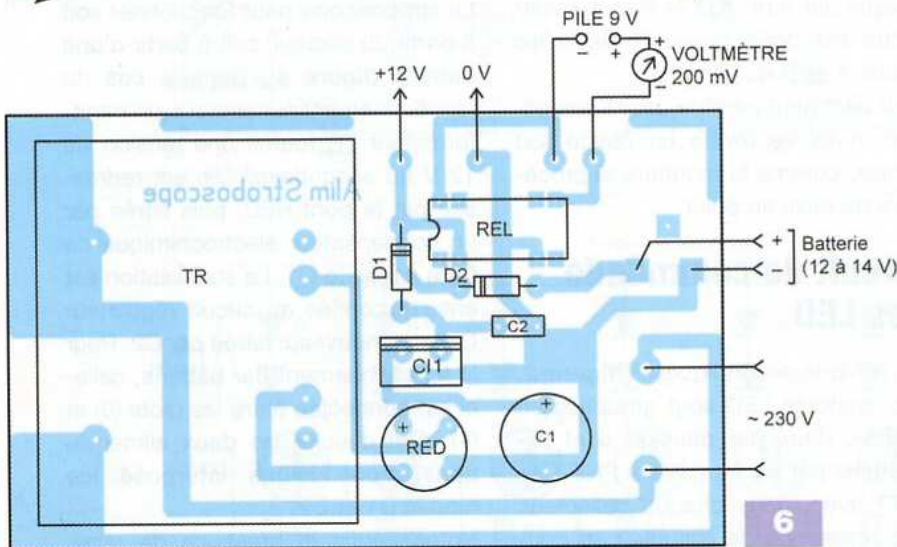
- **Condensateurs**  
C1 : 2 200  $\mu$ F / 25 V  
C2 : 100 nF

- **Semi-conducteurs**  
C11 : 78M12  
D1, D2 : 1N4007  
RED : pont 1 A

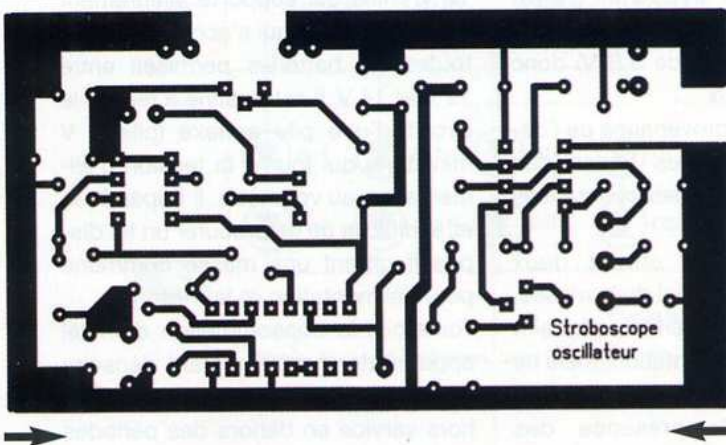
- **Divers**  
TR : transformateur 220 V / 12 V / 10 VA  
Relais REED 12 V



5



6



7

ces boîtiers sont taillés en forme légèrement trapézoïdale de la face avant vers l'arrière. C'est pourquoi nous plaçons, sur chaque typon, deux petites flèches qui rappellent la nécessité d'un « coup de lime » et d'un essai d'introduction avant toute mise en place des composants. Le typon de l'alimentation est donné en **figure 5**, son schéma de câblage

en **figure 6**. La **photo A** montre l'alimentation terminée. La présence d'un interrupteur, sur le secteur, ne nous a pas semblé nécessaire. Nous aurions souhaité, par contre, une prise pour le 230 V... mais, malheureusement, nous n'avons pu trouver que d'énormes modèles de 16 A. Peut-être que nos lecteurs auront plus de chance que nous ?

## Circuit imprimé et câblage de l'oscillateur

Le typon est reproduit en **figure 7**, l'implantation des composants en **figure 8**.

**Attention :** dans un premier temps, ne pas mettre en place le circuit LM358. Il risquerait d'être détruit si ses broches de masse dépassaient le potentiel de l'entrée «non inverseuse».

Comme nous pouvons le voir sur la **photo B**, le potentiomètre P1, le commutateur K et les fils d'alimentation sont soudés sous le circuit imprimé. Les autres fils, qui partent du dessus, ne sont pas encore en place.

## Circuits imprimés des LED et de leur commande

Ces deux circuits, dont vous trouverez les typons aux **figures 9 et 10**, constituent un ensemble. Le circuit des LED viendra s'enficher perpendiculairement sur son dispositif de commande, en s'aidant de queues de résistances. Vous trouverez donc l'implantation des LED en **figure 12**.



## Nomenclature

### MODULE OSCILLATEUR

#### • Résistances

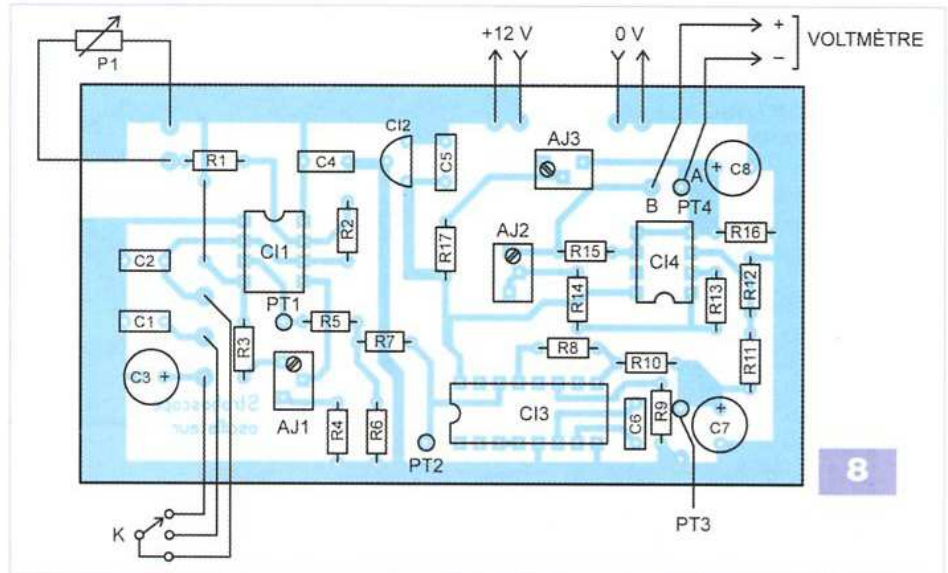
- R1 : 4,3 k $\Omega$
- R2 : 5,6 k $\Omega$
- R3, R4 : 1,5 k $\Omega$
- R5, R6 : 4,7 k $\Omega$
- R7, R10 : 10 k $\Omega$
- R8, R12 : 47 k $\Omega$
- R9 : 470 k $\Omega$
- R11 : 100 k $\Omega$
- R13 : 220 k $\Omega$
- R14 : 33 k $\Omega$
- R15 : 15 k $\Omega$
- R16 : 22  $\Omega$
- R17 : 330  $\Omega$
- P1 : 100 k $\Omega$ , linéaire, 10 tours
- AJ1 : 10 k $\Omega$  10 tours
- AJ2 : 50 k $\Omega$  10 tours
- AJ3 : 1 k $\Omega$  10 tours

#### • Condensateurs

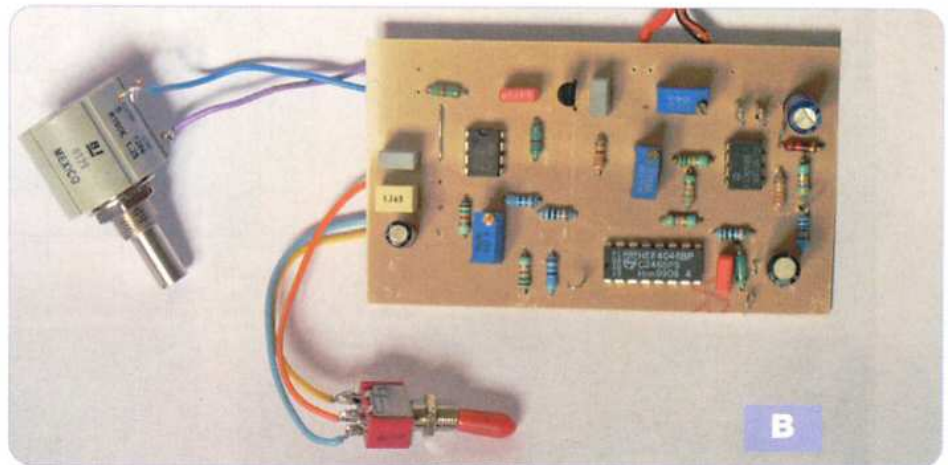
- C1, C5 : 470 nF
- C2 : 1  $\mu$ F
- C3 : 3,3  $\mu$ F chimique
- C4 : 100 nF
- C6 : 10 nF
- C7 : 47  $\mu$ F
- C8 : 220  $\mu$ F

#### • Semi-conducteurs

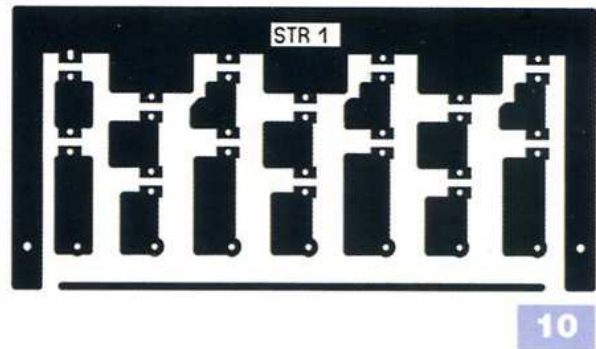
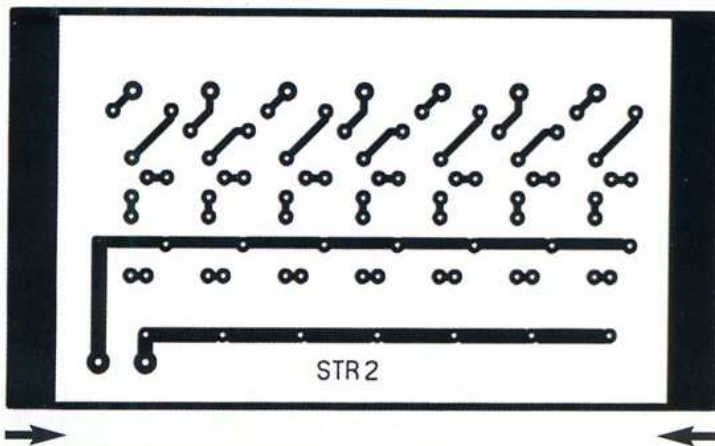
- CI1 : NE555
- CI2 : 78L08
- CI3 : CD4046
- CI4 : LM358



8



B



9

10

Les cathodes, munies d'un petit dissipateur sur leur patte de sortie, sont évidemment orientées vers le (-) de l'alimentation. Vous en trouverez l'illustration sur la **photo C**. Pour ce qui concerne l'implantation du circuit de commande, rien de particulier à signaler, comme le montre la **figure 11** et la **photo D**, où les deux dispositifs sont assemblés.

Signalons, au passage, un dernier

petit circuit dont le typon est représenté en **figure 13**.

Il est destiné à recevoir la pile d'alimentation du voltmètre. Remarquer les quatre encoches pour le passage d'élastiques (solides) de maintien.

### Procédure de réglage

Elle ne concerne que la carte «oscillateur et mesure des fréquences», les

autres n'ayant besoin d'aucune mise au point. La carte est alimentée sous 12 V, au besoin à l'aide d'une petite alimentation stabilisée de laboratoire, car sa consommation reste très faible.

Procéder, dans l'ordre, aux opérations suivantes :

- 1) Placer le commutateur K en position centrale (gamme de fréquences maximales) et le potenti-



## Nomenclature

### COMMANDE DES LED ET PANNEAU DES LED

#### • Résistances

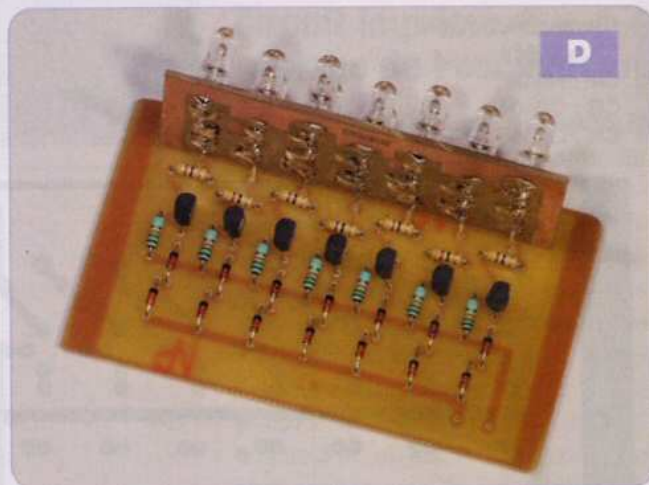
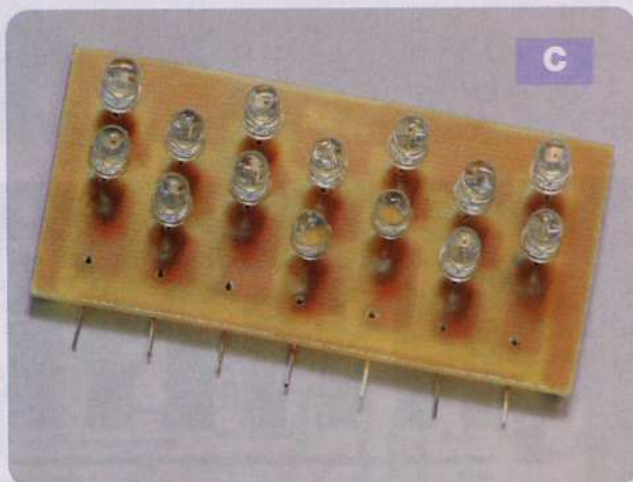
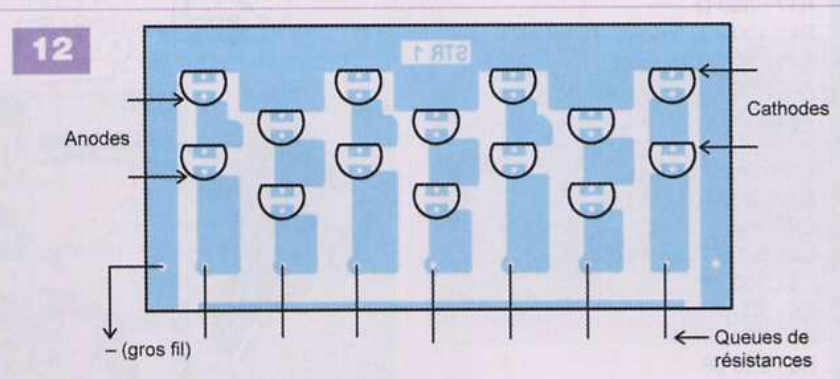
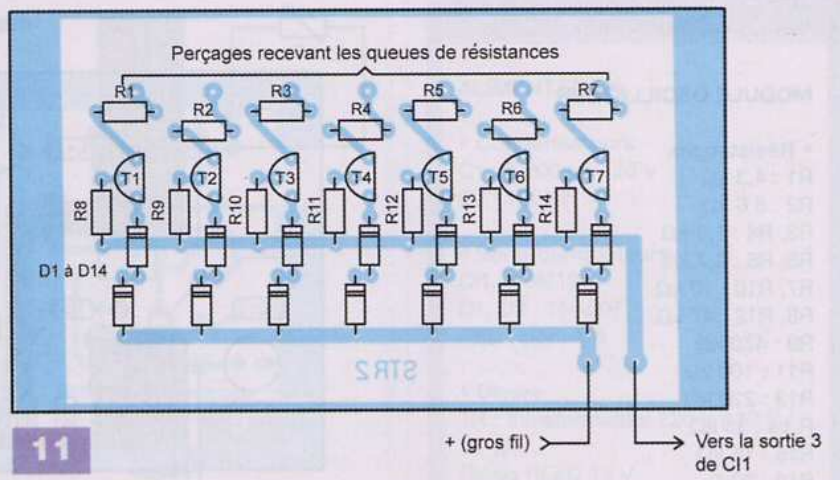
R1 à R7 : 47 Ω  
R8 à R14 : 15 kΩ

#### • Semi-conducteurs

D1 à D14 : 1N4148  
D15 à D28 : LED haute luminosité,  
60 cd sous 50 mA, Blanc froid  
T1 à T7 : BC557

#### • Composants divers

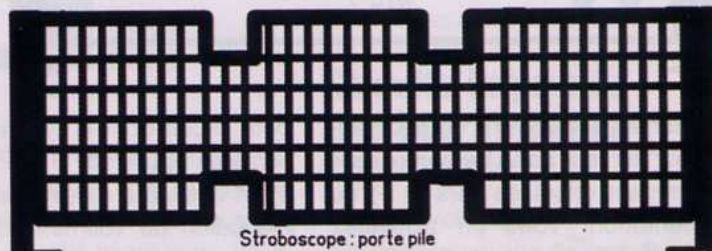
Coffret TEK0 CP3  
Inverseur K, modèle miniature,  
3 positions stables  
Embase pour châssis (basse tension)  
Éventuellement : Embase secteur  
bipolaire  
Voltmètre



mètre P1 au minimum de sa résistance. Observer et mesurer les signaux au point test PT1 et les amener à exactement 200 Hz en réglant AJ1. La mesure des fréquences peut s'effectuer à l'oscilloscope ou, mieux encore, à l'aide d'un fréquencemètre.

- 2) Vérifier en PT2 que l'amplitude des créneaux ne dépasse pas 7 V ou 7,5 V.
- 3) Connecter un multimètre numérique (calibre 20 V «continu») entre le point test PT3 et la masse. Mesurer la tension maximale, puis minimale, la

13



première pour K en position médiane et P1 au minimum (200 Hz), la deuxième pour K sur C3 + C1 et P1 au maximum. Elle doit varier entre 1,5 V et 4 à 5 V environ.

- 4) Régler AJ3 pour que la tension sur PT4 demeure inférieure de quelques dizaines de mV au tiers du minimum de celle relevée sur PT3.



Mettre maintenant en place CI4.

- 5) Connecter le multimètre (calibre 200 mV) entre les points A et B. L'oscillateur étant réglé sur 200 Hz (en fait 199,9 Hz), régler AJ2 pour lire cette tension.
- 6) Revenir à la fréquence minimale (environ 5 Hz), la mesurer (oscilloscope ou fréquencemètre) et finir de régler AJ3 pour afficher cette valeur.
- 7) Revenir enfin à 200 Hz et retoucher légèrement AJ2 pour afficher cette valeur.

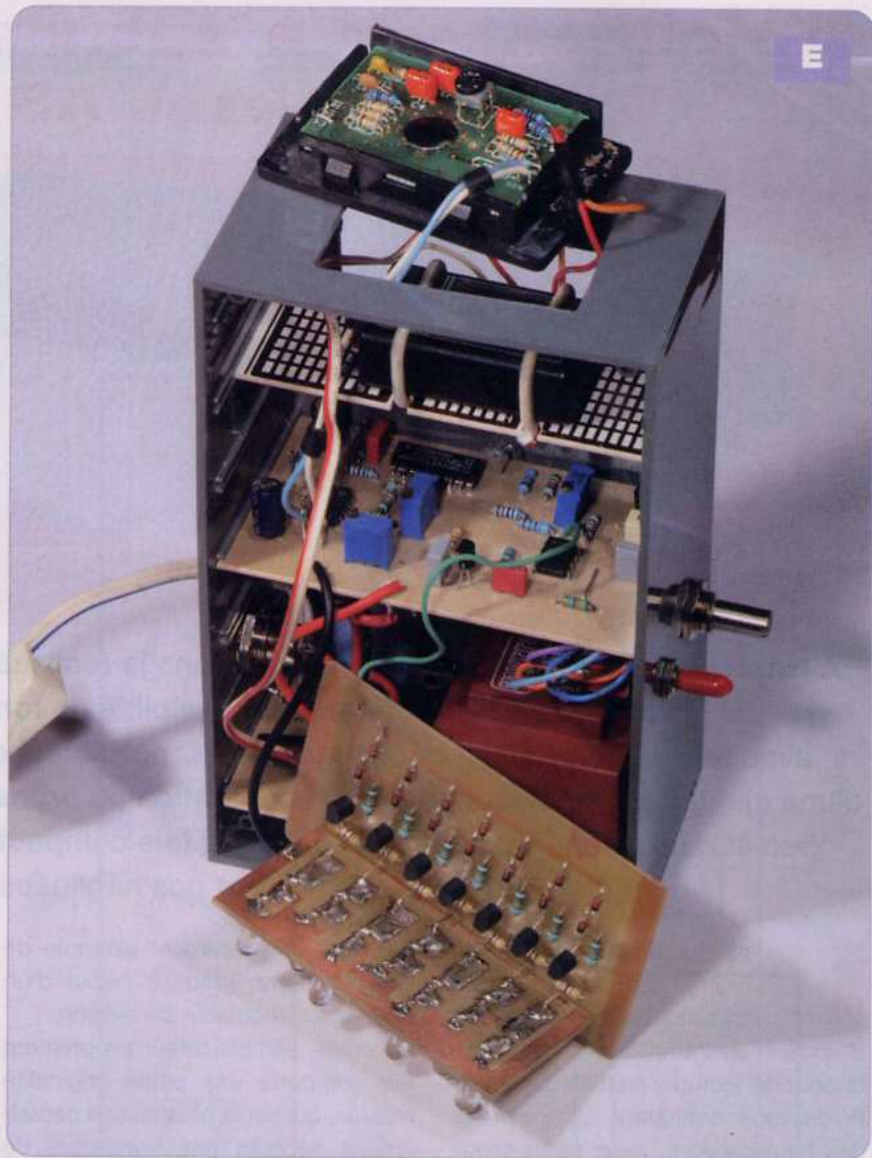
## La mise en coffret

Il n'y a pas grand-chose à ajouter à la photo E et à celle en entrée d'article. Penser simplement à effectuer d'abord le montage sur une table avec des fils suffisamment longs, pour pouvoir insérer les trois sous-ensembles dans leurs glissières. Le coffret TEKO sera percé, sur sa face arrière, d'une ouverture pour introduire la pile de 9 V.

Les petites excroissances de la face avant seront supprimées par quelques coups de pince coupante.

Il faut penser également à veiller au refroidissement, notamment des quatorze LED. La photo d'entrée montre les rangées de trous effectués sur la façade.

R. RATEAU



## Spécialiste prototypes & petites séries

**EURO**  
CIRCUITS  
Nouveau  
Nouveau

PCB proto	prototypes Double Face & 4 couches
STANDARD pool	jusqu'à 8 couches avec nombreuses options
TECH pool	tracés cuivre jusqu'à 100µm en pooling
IMS pool	circuits semelle aluminium en pooling
On demand	toutes options jusqu'à 16 couches

Renseignements au +33 (0)3 86 87 07 85 - Courriel [euro@eurocircuits.com](mailto:euro@eurocircuits.com)  
Fabricant Européen de circuits imprimés professionnels

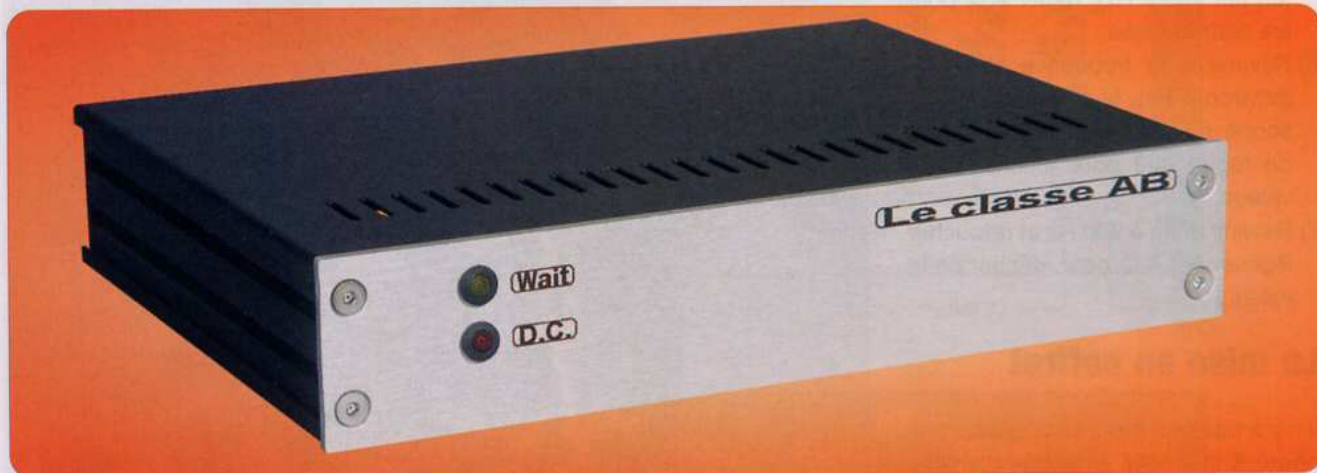
### Tous services

- Calcul de prix et commandes instantanés
- Pas de frais d'outillages
- Pas de minimum de commande
- Pas de paiement en ligne
- Délais à partir de 2 jours ouvrés
- Pochoirs pâte à braser

[www.eurocircuits.fr](http://www.eurocircuits.fr)



## Amplificateur à saturation douce Le classe AB



A travers ces colonnes, nous vous proposons la réalisation d'un amplificateur audio de puissance moyenne, offrant la possibilité de fonctionner, entre autres, avec une alimentation à découpage de PC portable. Le but est, si vous disposez d'une alimentation à découpage de récupération ou orpheline d'un PC portable devenu obsolète, de permettre une réalisation à la fois compacte, bon marché et de qualité où les performances ne sont pas négligées, loin s'en faut.

Les habitudes changeant (autre temps et autres mœurs), l'application visée est l'amplification de qualité pour les lectures multimédia à partir de votre ordinateur. La proximité des haut-parleurs, dans cette configuration d'écoute, impose un rapport signal/bruit élevé, ce qui est le cas de cet amplificateur avec son RSB de 110 dB. De plus, **cet amplificateur est doté d'une saturation «douce»** pour profiter au maximum de la puissance disponible.

Il existe quantité de propositions de montages amplificateurs DIY (Do It Yourself ou à faire soi-même en français) dans la littérature comme sur internet. Ce montage n'a pas la prétention de les supplanter toutes, mais d'en offrir une de plus pour enrichir l'éventail des configurations proposées au hobbyiste entreprenant, afin qu'il y trouve celle qui correspond à son cahier des charges, fait de contraintes techniques, financières et pratiques.

Ce montage est donc agrémenté de la possibilité d'être alimenté via une alimentation à découpage de PC

portable, originellement exempte de prise de terre, grâce à l'ajout d'un montage symétriseur de tension.

En outre, l'amplificateur proprement dit, comporte une petite originalité maison, qui est la polarisation partiellement séparée des transistors de puissance, garantissant une grande simplicité du montage de base, un rapport signal/bruit élevé, une bonne marge de stabilité et une absence de risque d'emballement thermique.

Pour finir par une dernière originalité, nous avons, au départ par nécessité, agrémenté cet amplificateur d'une saturation «douce» ayant un impact non négligeable sur l'écoute à (trop) fort niveau.

### La classe AB comme...

Cet article est également l'occasion de rendre hommage à un contributeur très apprécié du forum Internet d'électronique fr.sci.electronique.

Feu André Bustico était très apprécié pour ses rapports construits autour de simulations « Pspice » et pour ses grandes qualités humaines, au point qu'est venue cette expression « la

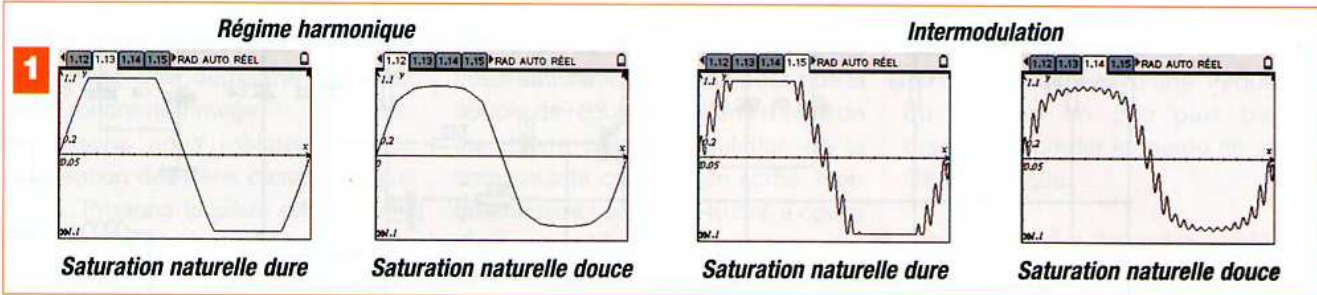
classe AB comme André Bustico ». Son bon souvenir reste toujours dans les mémoires des habitués de ce forum, non modéré, mais dans l'ensemble convivial et de bonne tenue. C'est lors de l'une de ses nombreuses discussions hors ligne avec André que ce dernier suggéra à l'auteur de cet article de s'essayer à la conception d'un amplificateur, naturellement en classe AB. André avait, en son temps, conçu des amplificateurs de ce type dont la vocation était d'équiper des juke-boxes.

Pour ceux parmi les lecteurs qui ne savent pas encore ce qu'est la classe AB : disons qu'il s'agit d'un mode de polarisation des transistors de puissance d'un amplificateur visant à une réduction de la distorsion de croisement, vertu de la classe A, tout en ménageant une consommation à vide réduite, vertu de la classe B. Il s'agit donc d'un compromis.

### Saturation douce

La tension de sortie ne pouvant excéder les rails d'alimentation sur charge résistive, la saturation intervient





lorsque la tension de sortie désirée sort de l'intervalle  $[+V_{sat} / -V_{sat}]$ , sachant que  $V_{sat}$  est nécessairement inférieur à  $V_{cc}$ .

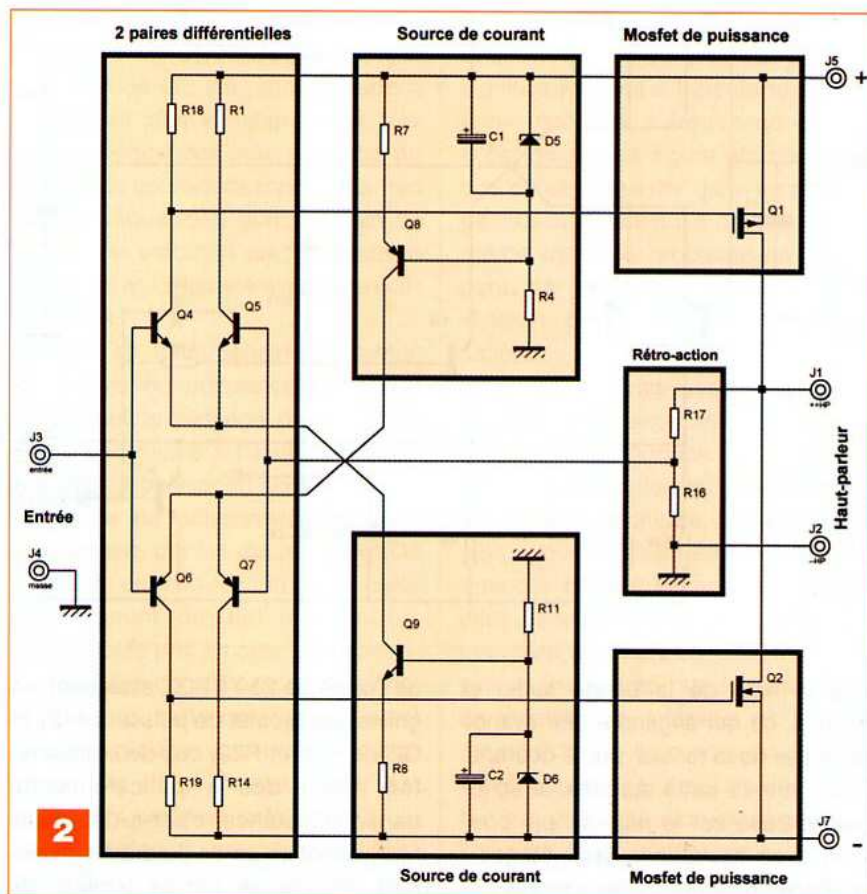
La **figure 1** présente un comparatif de formes d'une onde, entre la saturation naturelle qui peut être qualifiée de «dure» et un type de saturation «douce» parmi une infinité possible. Le taux de saturation est de 50% (i.e. le signal serait 50% plus ample, sans l'effet de la saturation).

### Quelques commentaires :

- Lorsqu'un amplificateur sature, le taux de distorsion harmonique s'envole jusqu'à un peu plus de 30%. Cela s'entend et c'est fortement désagréable. La saturation «douce» permet d'obtenir un résultat plus nuancé. Si le taux de distorsion harmonique décolle un peu plus tôt, il s'élève moins et le contenu harmonique est moins riche.
- Pire encore, lorsqu'un amplificateur sature, par exemple sur un gros coup de tambour, tout le reste du message est annihilé le temps de la saturation. La saturation «douce», elle, se traduira par une modulation plus ou moins marquée, mais pas par une annihilation totale. Nous parlerons d'inter-modulation pour ce type de défaut.
- La saturation «douce» est aussi un élément de longévité pour les tweeters, en évitant de leur assener des harmoniques de fréquence «très élevée».

La question la plus importante est : est-ce que cela fait une différence à l'oreille ?

Aussi vrai qu'un sifflement donne une harmonieuse sinusoïde et une guitare électrique des formes d'onde saccadées, «arrondir les angles» de la saturation la rend à l'oreille moins agressive et moins perceptible.



L'adéquation entre l'impression visuelle d'un signal observé à l'oscilloscope et le rendu auditif est d'ailleurs assez saisissante.

Pour finir, la saturation de l'amplificateur est aussi responsable du plafonnement du niveau du fondamental du signal saturé à  $1,27 V_{sat}$  maximum, qui est l'amplitude du fondamental d'un carré d'amplitude  $V_{sat}$ .

Sur ce registre, les deux modes de saturation («dure» ou «douce») sont peu différents l'un de l'autre.

Il conviendra donc de considérer la saturation «douce» comme un agrément en cas de saturation transitoire raisonnable (- de 50%) consécutive à un réglage, pas toujours aisé en musique classique, du volume de l'amplificateur.

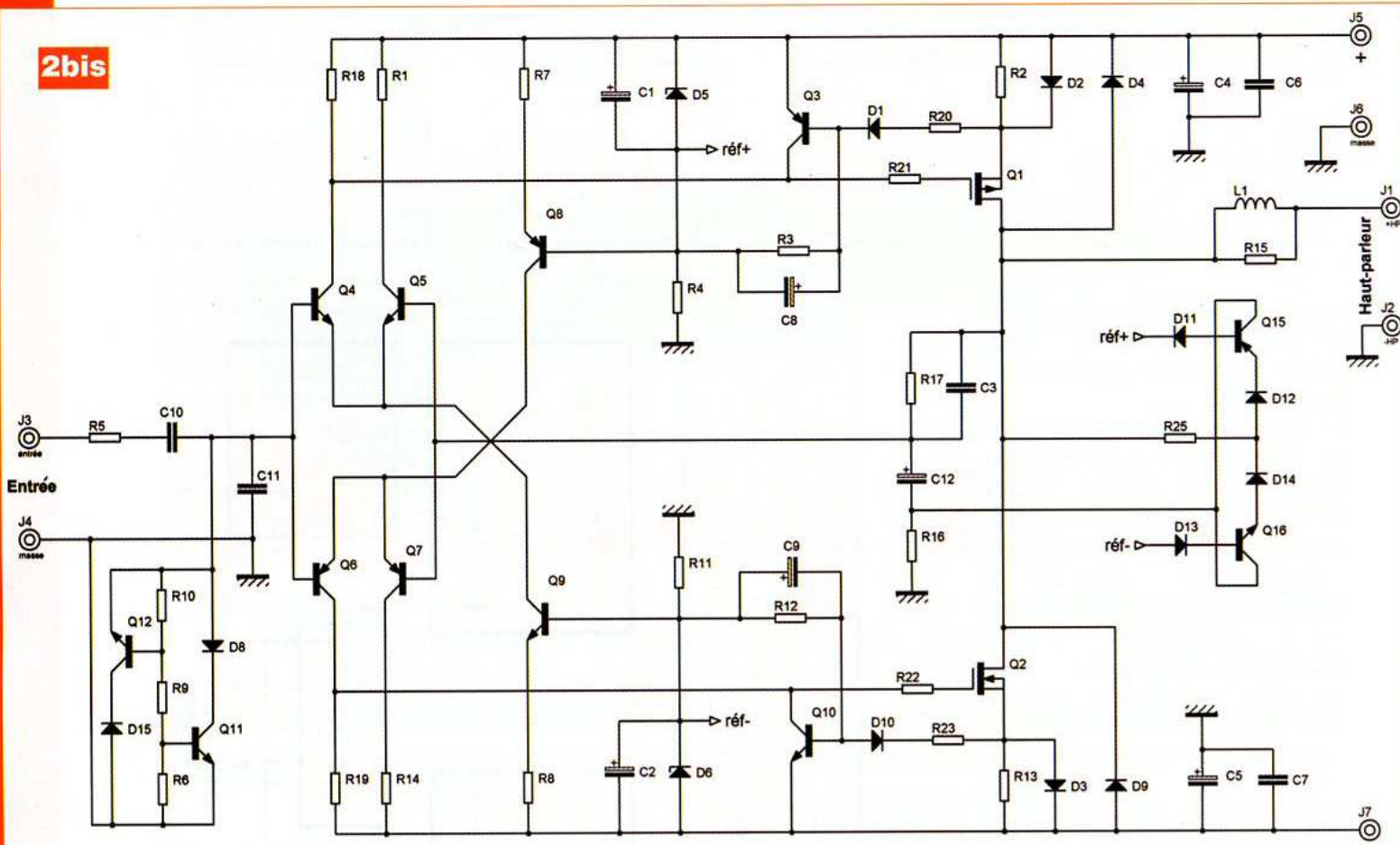
## L'amplificateur

Le schéma simplifié **figure 2** est là pour vous aider à appréhender plus facilement la structure de base de notre amplificateur, qui est simple, mais nécessite plusieurs ajouts pour un fonctionnement fiable en toutes circonstances. Pour la structure complète, voir la **figure 2 bis**.

Cet amplificateur, donc, conçu à l'origine pour réaliser une amplification de transconductance (tension/courant), ayant montré de bonnes dispositions à la stabilité dans sa version «sortie en courant», fait naturellement l'objet d'une version «sortie en tension» à fortiori encore plus stable du fait qu'un HP peut-être considéré, de façon globale, comme une charge inductive



2bis



vers le haut de la bande audio et au-delà, ce qui engendre une avance de phase de la tension sur le courant. Pour garantir cette stabilité, le schéma de base est le plus simple possible avec seulement deux étages : un étage constitué de deux paires différentielles, suivi d'un étage de puissance à transconductance (tension/courant) et deux transistors Q3 et Q10, assurant la polarisation de ce deuxième étage (voir figure 2bis). La simplicité du montage de base est aussi garante d'un rapport signal/bruit très élevé.

L'auteur a donc fait le choix de la symétrie, discutable d'un point de vue de certains spécialistes, choix qui n'interdit pas l'ajout de certains artifices pour les amateurs de distortion en harmoniques pairs.

Comme étage d'entrée, nous trouvons deux paires différentielles constituées de (Q4/Q5) et (Q6/Q7). Ces paires différentielles, qui comparent une image de la sortie avec l'entrée pour le bouclage de la rétroaction avec un gain en mode différentiel

de l'ordre de 250 à 300, attaquent les grilles des Mosfet de puissance Q1 et Q2 via R21 et R22, ces deux transistors étant des amplificateurs de transconductance, c'est-à-dire qu'ils fournissent en sortie du drain un courant commandé par la tension de grille (leur transconductance est de 8 Siemens environ). Q1 s'occupe des alternances positives tandis que Q2 s'occupe des alternances négatives du courant dans la charge (non représentée). Le gain tension/tension de l'amplificateur en boucle ouverte sera donc, sur une charge résistive de 8 Ω, d'environ  $300 \times 8 \times 8 > 10\,000$ . R21 et R22 ne servent à rien au regard de l'impédance de sortie de l'étage différentiel, mais sont conservées comme faisant office de straps sur le PCB.

Le circuit de contre-réaction est essentiellement formé du pont diviseur constitué de R16 et R17, de rapport 1/23. Le gain de l'amplificateur est donc fixé à 23 et le facteur de régulation sera supérieur à 400 lorsque les diodes de puissance

seront «passante». Aux très basses fréquences, C12 est équivalent à un circuit «ouvert» et le gain pour la composante continue est de 1 (hormis la présence de C10 dans l'étage d'entrée qui coupe le lien «continu» entre le signal d'entrée et le reste du montage). Ceci est utile à ce que la contre-réaction soit en mesure de réduire la composante continue en sortie, car, nous le verrons, le mode de polarisation diminue le gain de la chaîne directe vers les basses fréquences. Il convient donc d'augmenter le gain de la chaîne de retour de 1/23 à 1 pour le continu, pour conserver un gain de boucle, aussi appelé facteur de régulation, apte à permettre l'annulation de la composante continue en sortie.

L'ensemble L1, R15 est un élément de stabilité pour l'amplificateur.

En effet, un haut-parleur devenant potentiellement capacitif au-delà d'une certaine fréquence, l'ensemble L1, R15 devient, lui, résistif de valeur 10 Ω, de sorte que l'amplificateur n'est jamais court-circuité. André



Bustico m'avait confié avoir été l'initiateur de cette technique.

Voici donc une deuxième occasion de lui rendre hommage.

Intéressons nous maintenant à la polarisation des deux paires différentielles. Prenons la paire différentielle (Q4/Q5). Celle-ci est alimentée par la source de courant construite autour de Q9 dont la base est alimentée par la source de tension formée de D6, R11 et C2. Le courant vaudra environ  $7 \text{ V}/R8$  soit un peu moins de 4 mA.

Alimenter les paires différentielles par une source de courant et non par une simple résistance permet de diminuer le gain en mode commun de la paire différentielle, mais aussi d'augmenter la rejection de l'ondulation des tensions d'alimentation et par là même, diminuer le «ronflement» de l'ensemble.

Voyons maintenant la polarisation du Mosfet de puissance Q1.

Nous voyons d'abord que la source de Q1 n'est pas reliée directement au rail d'alimentation, mais via R2, une résistance de  $2,2 \Omega$ . Cette résistance est en quelque sorte une résistance de mesure du courant de repos. Si ce courant est trop élevé, D1 n'est pas «passante», Q3 conduit et abaisse la tension de grille de Q1, ce qui a pour effet de diminuer le courant de repos. Ainsi, l'ensemble se stabilise dans un état où D1 est juste «passante», ce qui fixe la tension aux bornes de R2 aux alentours de 220 mV pour un courant de repos d'environ 100 mA. Nous pouvons «jouer» sur R2 (ainsi que sur R13) pour obtenir un courant de repos plus faible. Cependant, la valeur choisie permet de garantir un gain de boucle satisfaisant, même à faible amplitude (le gain de boucle est moindre, mais la linéarité meilleure) et le courant de repos relativement élevé pour un classe AB permet d'améliorer le comportement de l'amplificateur vers les hautes fréquences (au-delà de 50 kHz). Nous pouvons même diminuer encore un peu R2 pour améliorer les performances d'ensemble : il s'agira alors de veiller à prévoir une dissipation thermique en conséquence.

Intéressons nous de plus près à Q3. Le pouvoir de régulation de Q3 sera

suffisamment élevé pour assurer la régulation du courant de repos, mais aussi suffisamment faible pour que la boucle de régulation ait une marge de manœuvre pour la régulation de la composante continue en sortie, typiquement de l'ordre de 40 mV, à cause d'un possible désappariement des paires différentielles et du défaut de complémentarité des deux transistors de puissance.

Ensuite, le condensateur C8 limite la réactivité de Q3 (i.e. son aptitude à compenser des variations) aux très basses fréquences pour se limiter au réglage du courant de repos. Aux très basses fréquences, donc, le gain de boucle est amoindri par la réactivité de Q3, ce qui avait été évoqué précédemment.

Ensuite, en fonctionnement normal, les diodes de puissance D2 et D3 permettent le passage d'un courant élevé, nécessaire à l'alimentation de la charge à puissance élevée.

Ce mode de polarisation est donc non-linéaire, car les diodes D2 et D3 n'entrent en conduction qu'à partir d'un courant de 350 mA environ, mais c'est le prix à payer pour garantir la stabilité du point de polarisation. Malgré tout, cette non-linéarité n'est pas préjudiciable à la stabilité dynamique de l'amplificateur. Elle est cependant un peu préjudiciable au taux de distorsion en charge, qui passera par un maximum de 0,3% vers 10W, pour redescendre à plus forte amplitude, mais le sera d'autant moins que l'on s'approchera d'une polarisation en classe A, par diminution de R2 et donc augmentation du courant de repos.

La stabilité dynamique est servie par le nombre peu élevé d'étages successifs, deux en l'occurrence et, rappelons le, ce montage étant stable en version transconductance, l'est à fortiori encore plus en version tension/tension.

Question stabilité dynamique encore, saluons le rôle des résistances R1 et R14 qui semblent ne servir à rien mais qui, en fait, ont une petite utilité. En effet, de part l'effet «Miller» qui peut être vu comme une contre-réaction dynamique interne au niveau de chaque transistor, elles sont néces-

saies à l'équilibre du fonctionnement des paires différentielles qui, sinon, seraient entachées d'une fréquence de coupure un peu plus basse, propre à dégrader la marge de stabilité dynamique.

## Gestion de la saturation

A ce niveau de description, cet amplificateur n'aime pas saturer. Ainsi, le courant de repos peut augmenter significativement s'il y a «forte saturation» répétitive à fréquence élevée. C'est un cas de figure qui ne risque pas de se présenter dans un message musical, mais nous devons quand même traiter le problème en anticipant, par exemple, un éventuel effet «Larsen» dans un système de sonorisation.

Pour cela, nous avons plusieurs remèdes. Le premier est d'anticiper la saturation et l'adoucir. Nous créons ainsi une saturation qui commence à plus basse amplitude, mais qui sera plus «douce». Cela aura des conséquences bénéfiques sur l'écoute. En effet, le taux de distorsion engendré décollera un peu plus tôt avec l'amplitude, mais, très rapidement, celui-ci redeviendra inférieur et surtout moins riche en harmoniques de rang élevé, comparé à la distorsion apportée par une saturation classique que l'on peut qualifier de «dure».

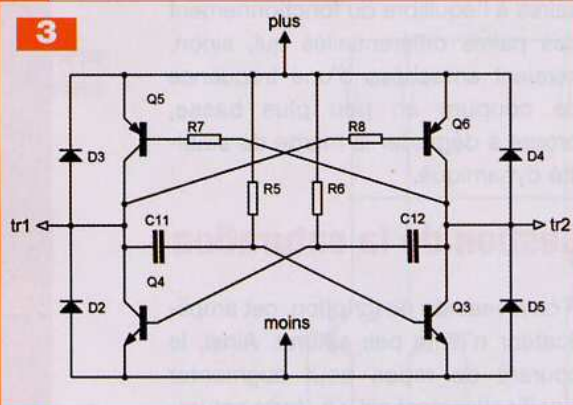
Voyons comment est réalisée cette saturation «douce». Les transistors Q15 ou Q16 débitent dans le circuit de rétroaction quand la tension de sortie, ramenée via R25, va au-delà (respectivement en deçà) de  $V_{cc} - 6\text{V}$  environ (respectivement  $-V_{cc} + 6\text{V}$ ) en devenant conducteurs via R25. Ainsi, ce système donne à l'amplificateur l'illusion, quand on approche et dépasse la saturation naturelle, que la sortie suit toujours l'entrée.

Nous pouvons jouer sur la valeur de R25 pour avoir une saturation plus ou moins «douce», d'autant plus «douce» que cette résistance sera élevée. Nous pouvons aussi remplacer R25 par un réseau de résistances et de diodes, un peu comme dans un conformateur à diodes, pour «arrondir» au mieux les angles.

Cela règle donc le problème du cou-



3



rant de repos dans une certaine mesure, le problème persistant si la saturation est très forte (cas d'un signal virtuellement d'amplitude trois fois trop élevée).

Il ne nous reste donc plus qu'à ajouter une saturation sur l'entrée, qui ne sera effective que lorsque l'amplificateur sera déjà saturé.

Ce ne sera donc pas un élément de dégradation du signal. Cette saturation est articulée autour de Q11 et Q12 qui forment une diode zéner non polarisée.

Dernier remède encore plus efficace : les résistances R20 et R23 limitent la rapidité de la réaction des transistors de régulation du courant de repos, le problème ayant été identifié comme une annulation brève du courant de repos, successive à des fronts raides engendrant une désactivation de Q3 et Q10.

Au final, d'un problème nous trouvons une solution agrémentée d'une fonctionnalité ayant un réel impact sur l'écoute : la saturation «douce» que nous avons évoquée en début d'article.

## Le symétriseur

Ce symétriseur (figures 3 et 4) permet d'obtenir, à partir d'une tension unique de 24V, issue par exemple d'une alimentation à découpage de PC portable, deux tensions en créneaux de 24V qui permettront, après filtrage, d'obtenir du  $\pm 24V$  symétrique pour l'alimentation de l'amplificateur.

Ce symétriseur est composé de deux parties : la première a pour but d'alimenter la deuxième qui se compose de la logique de commande des tran-

sistors de puissance via un transformateur HF. En effet, l'isolation galvanique est rendue nécessaire, du fait que la masse de la logique de commande n'est pas celle de l'alimentation 24 V dont les deux rails seront commutés de façon alternative vers la masse.

Ainsi donc, la première partie est un oscillateur de «puissance» alimentant le transformateur HF.

Cet oscillateur, figure 3, est en fait un pont en H, oscillant, constitué de Q3 à Q6 et de D2 à D5.

Imaginons que Q3 et Q5 soient «passant». R6 charge alors C12 jusqu'à ce que la base de Q4 soit alimentée. Q4 peut alors délivrer un courant supérieur à Q5 : le potentiel «tr1» est alors abaissé, Q3 se bloque à cause du front transmis par C11 et Q6 devient «passant» à cause de R8. Le potentiel «tr2» monte et Q5 se bloque.

Ainsi, en résumé, Q4 et Q6 deviennent «passant» tandis que Q3 et Q5 se bloquent.

Alors, C11 va se charger via R5 et, quand la base de Q3 sera alimentée de nouveau, Q3 et Q5 redeviendront «passant» tandis que Q4 et Q6 se bloqueront...

Nous avons donc un multivibrateur astable, pour lequel le transformateur HF est une charge qui ne perturbe pas l'oscillation tant que le courant qu'il appelle ne désature pas les transistors «passant». Le but étant d'alimenter un peu de logique CMOS, nous pouvons nous contenter de transistors de faible puissance pour une puissance maximale limitée.

Nous veillerons à ce que les transistors utilisés, des NPN/2N2222A et PNP/2N2907A, aient un gain en courant supérieur à 100.

Le transformateur TR1 (originellement un transformateur d'impédance) étant alimenté en HF (comparativement à la fréquence du réseau), il délivre une tension alternative redressée par le pont de diodes BR1, puis lissée par C6 à C9, C7 et C9 étant des condensateurs de découplage pour les circuits logiques (voir figure 4).

Le montage s'accommode d'une tension d'alimentation allant de 15V à 32V, de part la large plage des tensions d'alimentation admissibles par

la logique de technologie CMOS (de moins de 5V à plus de 15V), avec toutefois la contrainte d'avoir une tension suffisamment élevée pour «driver» les deux Mosfet de puissance, le rapport de transformation du transformateur étant fixé à 1/2.

Ensuite, le but est de commuter successivement le (+) et le (-) de l'alimentation 24V vers ce qui est la masse de la logique de commande et qui sera aussi la masse des deux amplificateurs, via Q1 et Q2. Notons que ces deux transistors fonctionnant en saturé/bloqué, ils ne nécessitent pas de dissipateur, pourvu, comme nous le disions, qu'ils soient drivés correctement, c'est-à-dire avec une tension de commande  $V_{gs}$  largement «saturante» ou «bloquante» et une commutation rapide entre blocage et saturation.

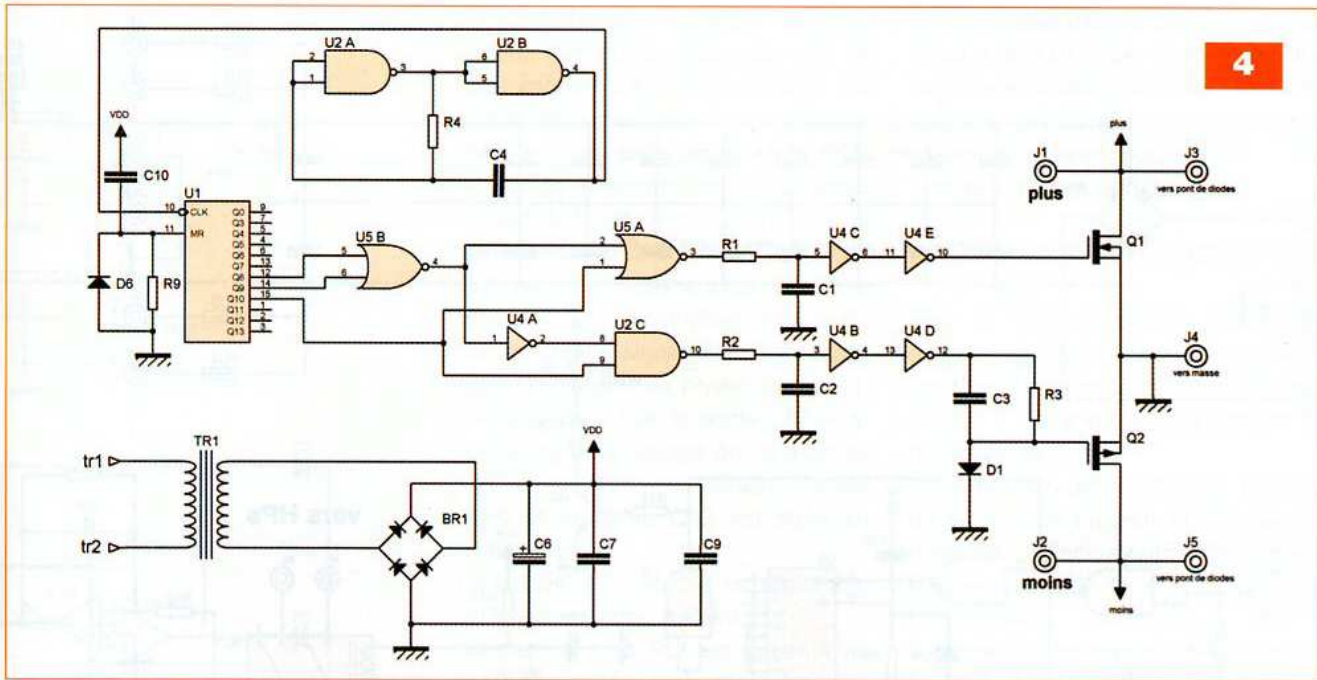
Nous avons donc la synthèse d'un signal d'horloge autour des portes logiques U2A et U2B. La fréquence du signal d'horloge généré n'a pas besoin d'être très précise, ni très stable dans le temps ou «complètement» insensible à la température. Cette horloge «attaque» un compteur binaire U1 qui fournit un ensemble de signaux d'horloge suivant les puissances de 2. Ce compteur est maintenu à 0 pendant quelques millisecondes à la mise sous tension, par le réseau RC constitué de R9 et C10.

Après cela, les divers signaux d'horloge issus de U1 sont traités «logiquement» pour générer deux signaux de rapport cyclique 1/4 (pour éviter tout risque de conduction simultanée de Q1 et Q2) en opposition de phase, disponibles en sorties des portes logiques U5A et U2C. Ces signaux passent, tous deux, dans un réseau RC destiné à filtrer les éventuels aléas de fonctionnement des deux fonctions logiques les élaborant. Ensuite, nous trouvons des inverseurs à trigger de Schmitt (deux en cascade pour ne pas inverser) dont le rôle est de fournir des fronts raides pour la commande de Q1 et Q2 et garantir ainsi un échauffement minimal de ceux-ci par limitation des pertes par commutation.

Ces deux transistors commutent à la masse des amplificateurs, tantôt le

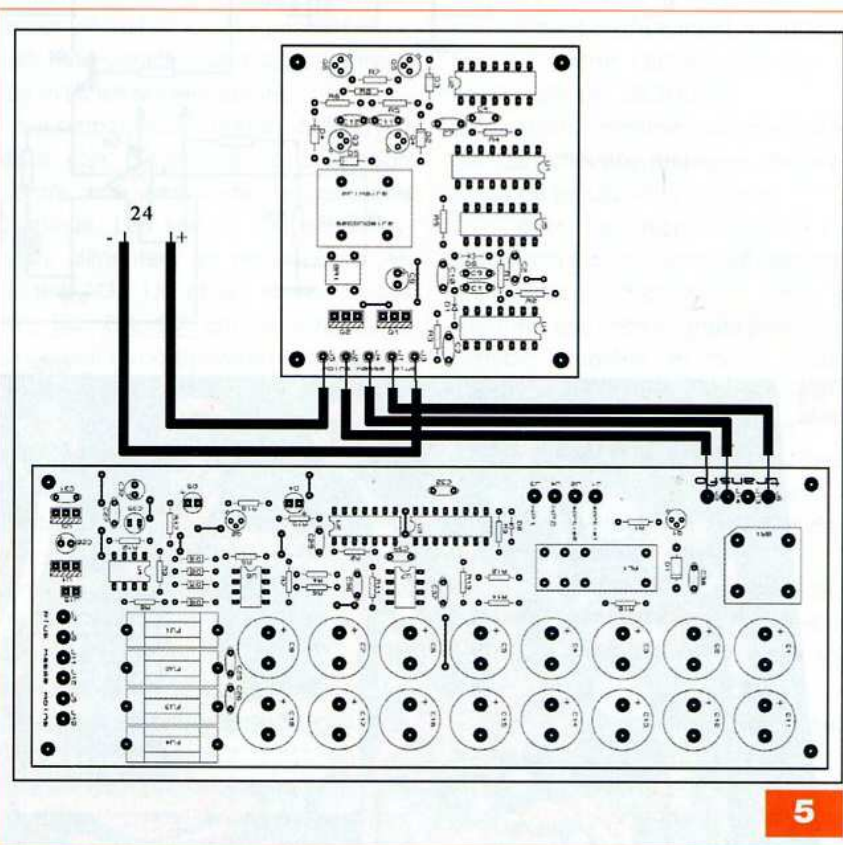


4



(+), tantôt le (-) de l'alimentation du montage. Un ensemble pont de diodes, suivi de condensateurs de lissage, sera nécessaire pour l'obtention des tensions symétriques utiles aux amplificateurs, comme dans le cas de l'utilisation d'un transformateur connecté sur le réseau. La sortie du symétriseur sera connectée à l'entrée de la carte alimentation, comme s'il s'agissait du secondaire d'un transformateur à point milieu, sans polarité à respecter (voir figure 5, une possible interconnexion).

La fréquence de commutation est fixée aux alentours de 100Hz, valeur qu'il ne faut pas augmenter dans l'espoir d'obtenir des tensions d'alimentation plus lisses et ainsi amoindrir le ronflement, car les effets des couplages capacitifs augmentent avec la fréquence et ledit ronflement occasionné deviendrait gênant, à l'inverse de l'effet attendu. L'emploi de câbles blindés vers le préamplificateur est rendu nécessaire, à cause de ces couplages capacitifs avec l'alimentation externe, mais suffisant pour endiguer ce ronflement à un niveau tout à fait acceptable, en restant cependant légèrement moins bon qu'avec une alimentation à transformateur. Nous veillerons également à utiliser **une alimentation à découpage sans prise de terre**, à défaut de quoi le ronflement deviendrait singulièrement gênant.

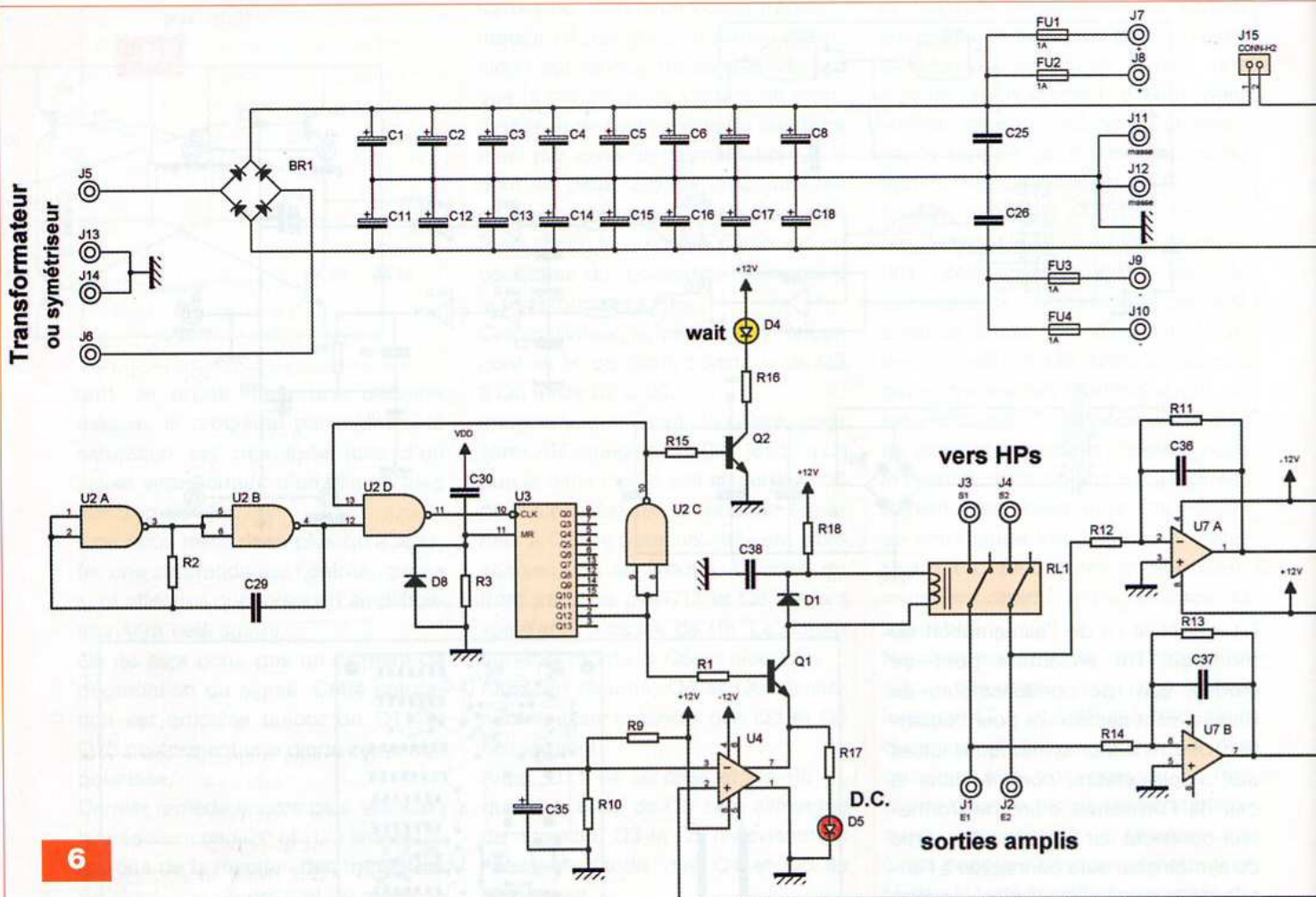


## Alimentation et protection des enceintes

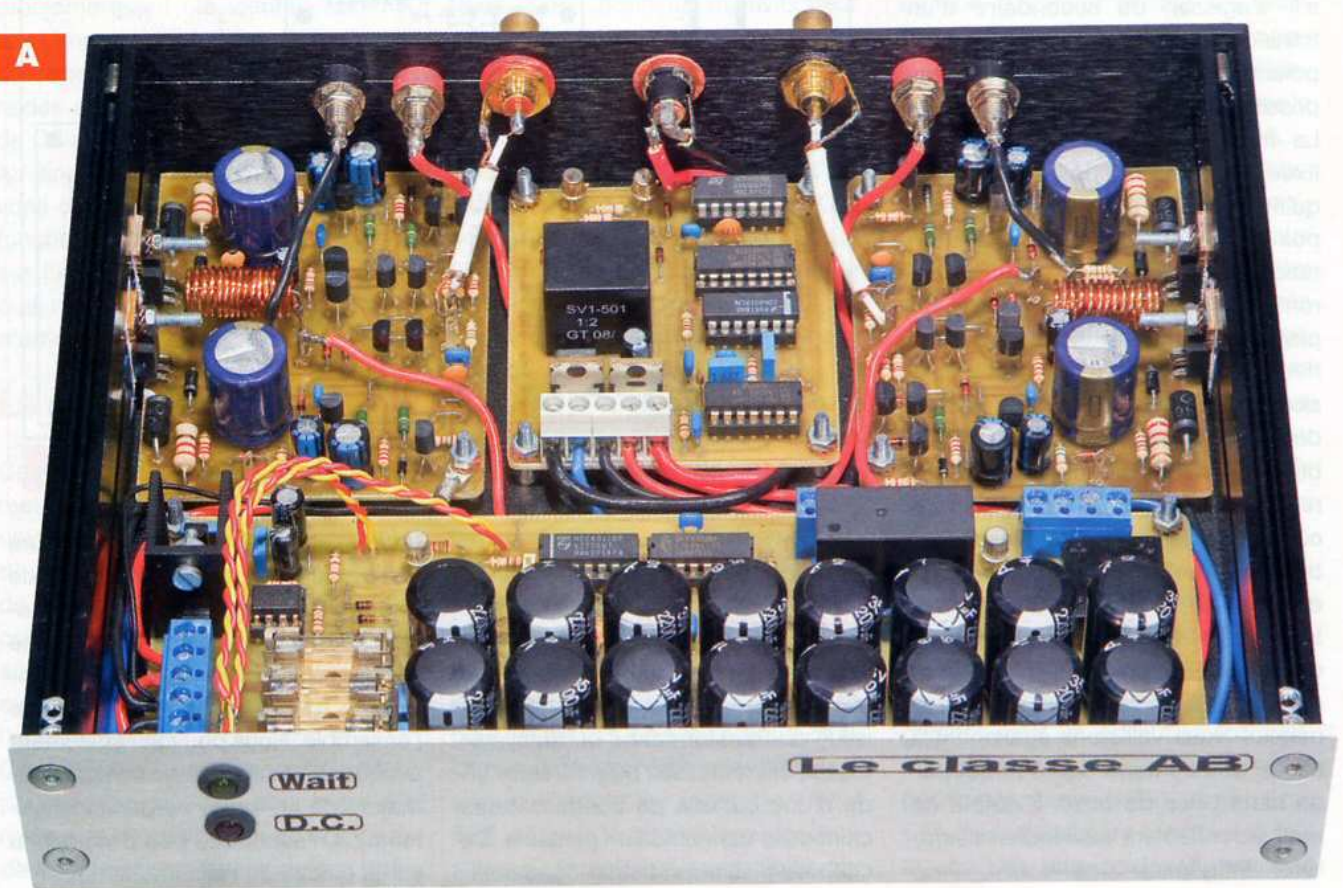
Intéressons-nous d'abord à la partie alimentation (figure 6). La tension, issue du transformateur ou du symétriseur, est redressée puis filtrée à l'aide d'une batterie de condensateurs chimiques connectés en parallèle. Ce choix de plusieurs «petits» condensa-

teurs plutôt qu'un gros a plusieurs justifications. La première est celle de la compacité et de la facilité d'intégration dans un boîtier. La seconde est la résistance «série» de l'ensemble. La troisième est le coût de l'ensemble. Nous pouvons également évoquer l'éventuel vieillissement prématuré de un ou de deux condensateurs : il n'aurait que peu d'incidence sur la qualité de l'alimentation.

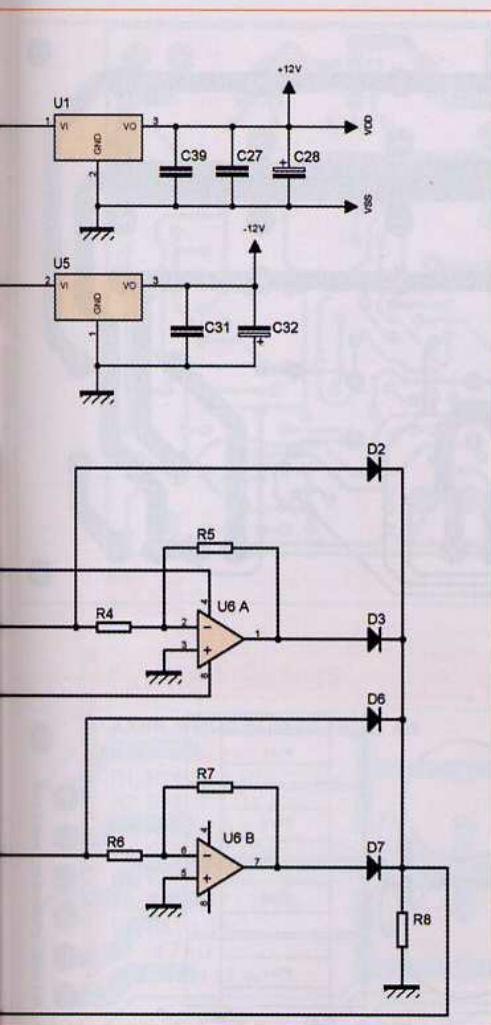




**A**







Nous trouvons ensuite les fusibles (voir tableau pour le dimensionnement) et c'est à peu près tout. Rien d'émouvant, donc, audiophilement parlant, mais pas de chasse inutile au quart de décibel pour le RSB (déjà très bon) du produit fini.

L'auteur aura, il l'espère, l'occasion de vous proposer une alimentation résolument audiophile pour amplificateur « audio », sur des critères tout ce qu'il y a de plus objectifs.

Pour la partie protection, nous distinguerons la partie « délai » à la mise sous tension, de la partie protection contre une éventuelle composante continue du signal de sortie.

A la mise en route, donc, un délai est nécessaire pour la commutation des haut-parleurs sur les amplificateurs, le temps que la polarisation de l'amplificateur soit stabilisée, pour protéger les haut-parleurs contre une éventuelle composante continue. La commutation se fait via le relais RL1. Un signal d'horloge est synthétisé par

le multivibrateur astable, construit autour des portes logiques U2A et U2B montées en « inverseur ». Ce signal est à destination du compteur binaire U3 via une porte NAND/U2D. A la mise sous tension, le compteur binaire U3 est mis à zéro par le réseau RC formé de R3 et C30.

Passée cette mise à zéro, qui dure environ 0,1 s, le compteur compte  $2^{12}$  oscillations du signal d'horloge, après quoi Q12 passe au niveau logique 1. Ce passage à 1 de la sortie Q12 invalide le signal d'horloge par le biais de U2C et U2D. Le comptage s'arrête alors et la sortie Q12 est figée au niveau logique 1.

La led D4, dont le rôle est d'indiquer qu'il faut attendre, s'éteint.

De plus, le relais RL1 est alimenté via le transistor Q1, pourvu que le comparateur U4 soit lui aussi « passant ».

Les haut-parleurs sont alors connectés avec les amplificateurs.

Le comparateur U4, un LM311, a pour rôle d'actionner la protection contre une éventuelle composante continue. Les sorties des amplificateurs alimentent en permanence les quatre AOP U6 et U7 et les diodes D2, D3, D6, D7 qui détectent une éventuelle composante continue, qu'elle soit positive ou négative.

La tension aux bornes de R8, qui correspond au maximum de la valeur absolue des éventuelles composantes continues en sortie des deux amplificateurs, est comparée à une tension de « référence » aux bornes de R10. U4 sera « passant » ou pas entre les broches 1 et 7, selon que la valeur absolue de la tension continue détectée sera inférieure ou pas à la tension de référence.

Si composante continue il y a, le courant dans Q1 sera « dévié » vers R17 et la led D5 s'illuminera, indiquant que la protection est active.

Ce courant, de 5 mA environ, est insuffisant pour le relais qui décolle et coupe la liaison amplificateur/haut-parleur. Le seuil de détection est de 1,8 V environ.

Libre à vous de modifier la valeur des composants pour changer cette valeur si elle vous paraît trop élevée. L'ensemble est alimenté via les régulateurs  $\pm 12$  V, U1 et U5.

Le connecteur J15 est utile pour que la tension de +12 V soit coupée par l'interrupteur de mise sous tension, afin que le relais « décolle » rapidement à la mise hors tension, pour la même raison qu'à la mise sous tension.

## Mise en œuvre pratique

Pour la mise en coffret, la version avec le symétriseur est prévue pour prendre place dans un coffret Galaxie de 230 x 170 x 40 mm (voir **photo A**) de bonne facture.

Vous pouvez opter pour un modèle de 80 mm de hauteur et éventuellement avec dissipateurs additionnels en fonction de la tension d'alimentation choisie.

Il existe sur le marché des dissipateurs de base, de 170 x 75 mm, ils conviennent parfaitement à l'intégration au coffret Galaxie proposé en version 80 mm de hauteur.

Les circuits imprimés ne présentent pas de difficultés majeures, car il n'y a pas de pistes fines à graver.

Ceci évite les microcoupures. Les écarts entre pistes sont suffisamment importants pour éviter les ponts de soudure. Les pistes larges seront, de surcroît, étamées au fer à souder, pour assurer une bonne conductivité entre les organes de puissance.

Deux circuits identiques sont destinés aux modules amplificateurs.

Les liaisons cuivrées font l'objet de la **figure 7**.

Un grand circuit, positionné en face avant sur toute la largeur du coffret, est réservé à l'alimentation et à la protection des enceintes.

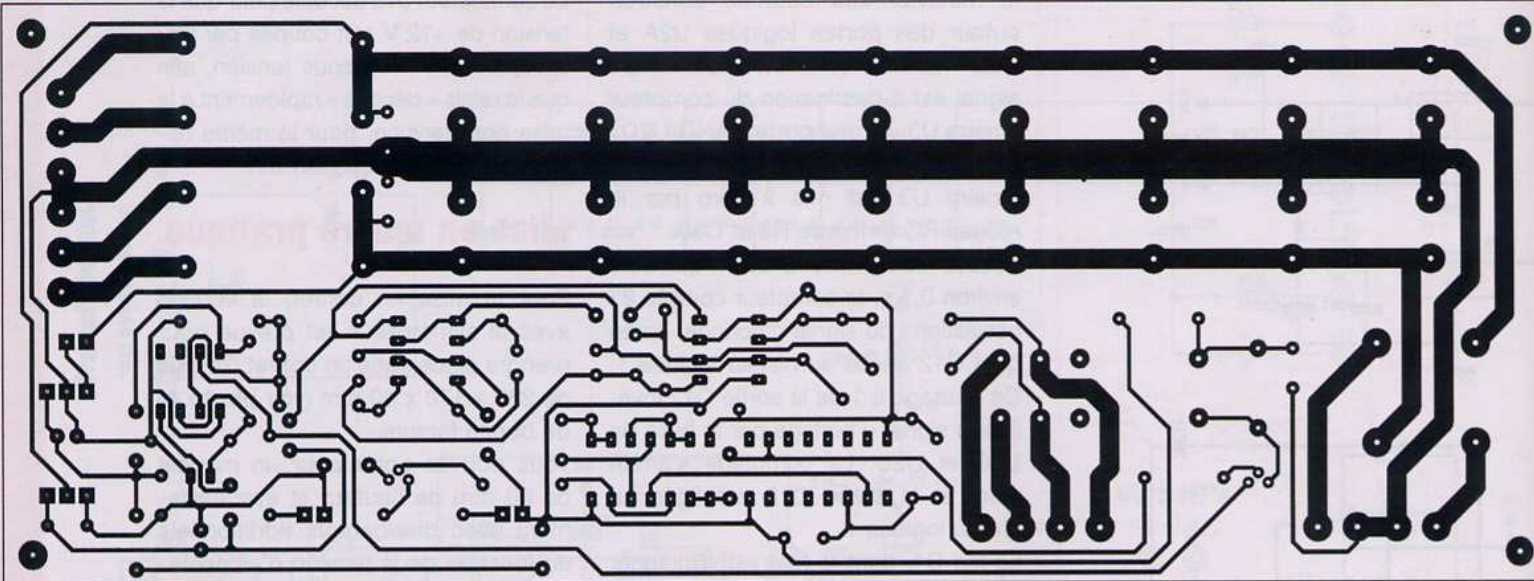
Les liaisons cuivrées sont dessinées en **figure 8**.

Reste le circuit du déphaseur proposé en **figure 9**. Ce circuit imprimé est à graver, rappelons-le, **uniquement** si vous optez pour une alimentation positive extérieure.

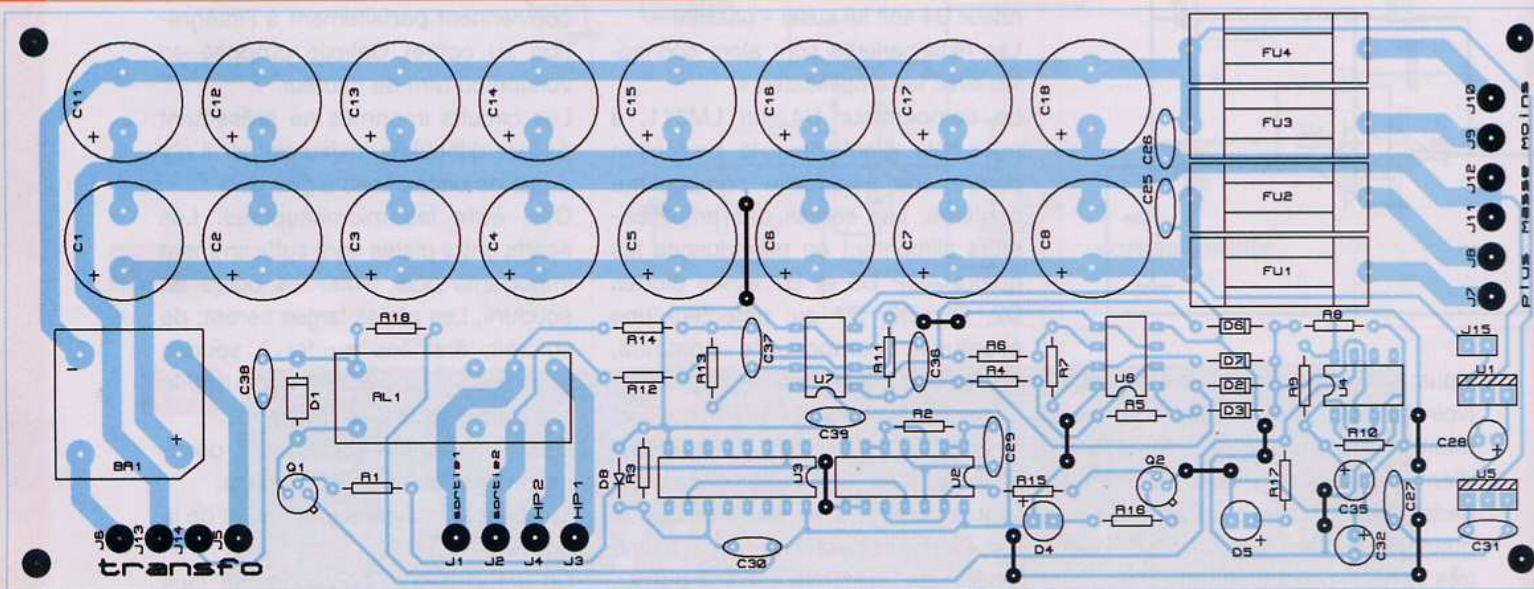
En début d'article, nous avons parlé de la récupération d'une alimentation à découpage de PC portable.

L'autre solution, plus conventionnelle, est de connecter un transformateur à point milieu aux bornes du pont BR1 situé sur le module alimentation (bornier à 4 plots situé au-dessous de BR1).





8



11

## Nomenclature

### ALIMENTATION ET PROTECTION DES ENCEINTES

#### • Résistances

R1, R2, R4 à R9 : 10 kΩ  
R3, R15 : 100 kΩ  
R10 : 1 kΩ  
R11 à R14 : 330 kΩ  
R16, R17 : 1,8 kΩ  
R18 : 82 Ω

#### • Condensateurs

C1 à C8, C11 à C18 : 2 200 μF / 35 V

C25, C26, C27, C31, C39 : 100 nF  
C28, C32 : 100 μF / 16 V  
C29 : 33 nF  
C30, C36, C37 : 1 μF  
C35 : 2,2 μF / 16 V  
C38 : 1 nF

#### • Semiconducteurs

U1 : 7812  
U2 : 4011  
U3 : 4020  
U4 : LM311

U5 : 7912  
U6, U7 : TL082  
Q1, Q2 : 2N2222A  
D1 : 1N4001  
D2, D3, D6, D7, D8 : 1N4148  
D4 : Led jaune  
D5 : Led rouge

#### • Divers

BR1 : pont de diodes 5 A / BR104  
FU1 à FU4 : fusible 1 A  
RL1 : relais 12 V / 2 RT

Les circuits imprimés gravés et percés, reste à y rassembler les composants. La **figure 10** précise l'emplacement des divers éléments du

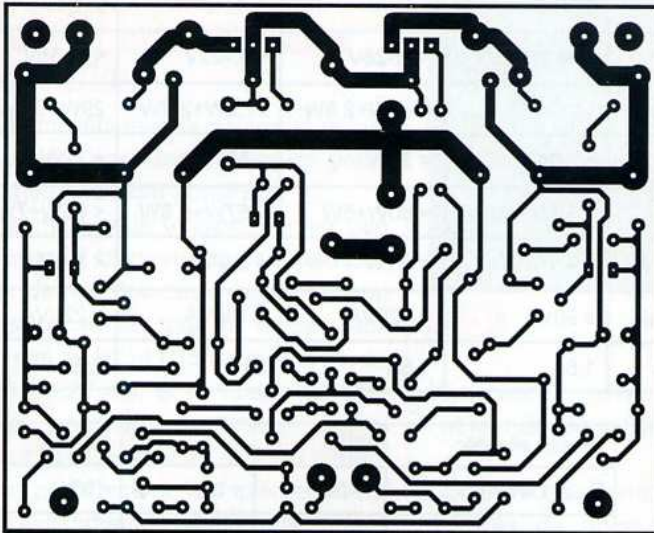
module amplificateur. Il suffit de se reporter à la nomenclature pour sélectionner chacun d'eux.

La **figure 11** avec ses condensateurs

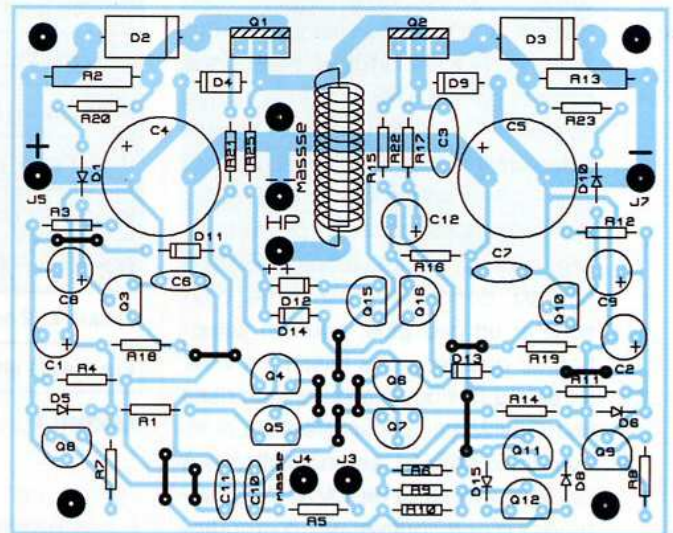
et ses fusibles indique qu'il s'agit du module alimentation.

Reste le module déphaseur à câbler conformément à la **figure 12**.





7



10

## Nomenclature

### AMPLIFICATEUR CLASSE AB

#### • Résistances

R1, R14, R18, R19 : 2,7 kΩ  
 R2, R13 : 2,2 Ω / 1 W  
 R3, R12 : 560 kΩ  
 R4, R11, R20, R23 : 2,2 kΩ  
 R5, R25 : 10 kΩ  
 R6, R10, R17 : 22 kΩ  
 R7, R8 : 1,8 kΩ  
 R9 : 4,7 kΩ  
 R15 : 10 Ω / 2 W

R16 : 1 kΩ  
 R21, R22 : 180 Ω

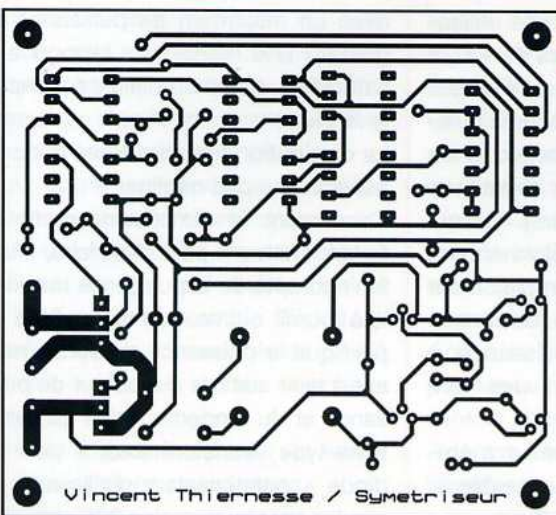
#### • Condensateurs

C1, C2 : 220 μF / 16 V  
 C3 : 22 pF  
 C4, C5 : 2 200 μF / 35 V  
 C6, C7 : 100 nF  
 C8, C9 : 100 μF / 16 V  
 C10 : 1 μF  
 C11 : 220 pF

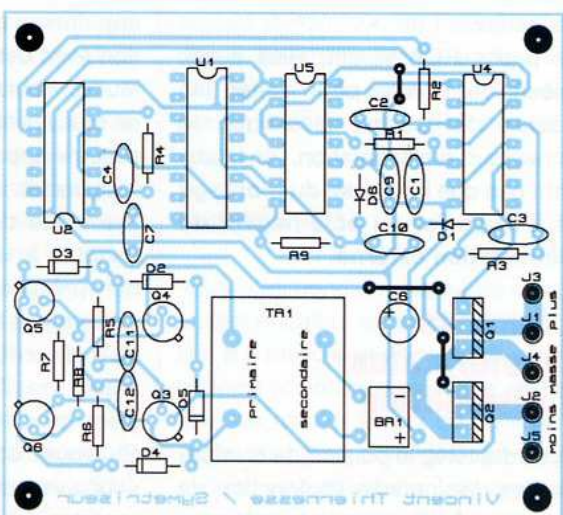
C12 : 22 μF / 50 V

#### • Semiconducteurs

Q1 : IRF9540  
 Q2 : IRF540  
 Q3, Q6, Q7, Q8, Q15 : BC557B  
 Q4, Q5, Q9, Q10, Q11, Q12, Q16 : BC547B  
 D1, D8, D10 à D15 : 1N4148  
 D2, D3 : 1N5408  
 D4, D9 : 1N4007  
 D5, D6 : 7,5 V / 0,5 W



9



12

## Nomenclature

### SYMÉTRISEUR

#### • Résistances

R1, R2 : 680 Ω  
 R3, R5, R6 : 220 kΩ  
 R4, R9 : 10 kΩ  
 R7, R8 : 470 kΩ

#### • Condensateurs

C1, C2 : 1 nF  
 C3, C10 : 1 μF  
 C4 : 330 pF

C6 : 100 μF  
 C7, C9 : 100 nF  
 C11, C12 : 100 pF

#### • Semiconducteurs

U1 : CD4020  
 U2 : CD4011  
 U4 : CD40106  
 U5 : CD4001  
 Q1 : IRF540  
 Q2 : IRF9540

Q3, Q4 : 2N2222A  
 Q5, Q6 : 2N2907A  
 D1 : BAT085  
 D2 à D6 : 1N4148

#### • Divers

BR1 : pont de diodes B80D  
 TR1 : transformateur d'impédance SV1501 (Gotronic)  
[www.gotronic.fr/catalog/transformateurs/tran\\_sfo1.htm](http://www.gotronic.fr/catalog/transformateurs/tran_sfo1.htm)



## Quelques précisions

Veiller à ce que les transistors BC547B et BC557B aient un gain en courant compris entre 330 et 350, mesure que permettent la plupart des multimètres (attention à ne pas chauffer les transistors avec les doigts lors de la mesure). Ces références de transistors se trouvent souvent par lots à bas prix. Vous pourrez donc vous permettre d'en acheter un peu plus, pour en sélectionner quelques-uns faisant l'affaire. Il y a de quoi trouver son bonheur dans un lot de 25 unités par référence.

Les deux selfs L1 seront réalisées à l'aide de fil émaillé de 12/10 et constituées d'une quinzaine d'enroulements autour de R15.

Il importe de les dénuder et de les souder correctement aux extrémités de cette même résistance R15 de 10 Ω / 2 W.

Vous n'oublierez pas d'isoler les transistors de puissance des dissipateurs à l'aide de kits d'isolement composés d'une semelle à conduction thermique et d'un canon isolant.

Les semelles de type «mica» devront être enduites sur les deux faces de graisse thermique pour assurer une bonne conduction thermique vers le dissipateur.

Les prises RCA seront, elles aussi, isolées du boîtier pour éviter les boucles de masse, ainsi que le connecteur d'alimentation, en n'oubliant pas que **la masse du montage est à dissocier du pôle négatif de l'alimentation externe.**

## Puissance, transformateur et dissipation

Vous adapterez le pouvoir de dissipation des dissipateurs en fonction de la tension choisie pour le transformateur ou l'alimentation continue. Le **tableau 1** donne le dimensionnement du dissipateur, du transformateur et des fusibles, en fonction de la tension choisie pour le transformateur, tension qui conditionne la puissance efficace maximale que pourra délivrer l'amplificateur, ainsi que les pertes maximales.

Étant donné les tensions de «déchet» de l'amplificateur, de l'ordre de 5 V,

Tension transfo	2×15V	2×18V	2×21V	2×24V
Tension alim	< +/-21V	< +/-25V	< +/-29V	< 2×35V
Pertes maxi (1 ampli)	11,1W+2,1W	15,8W+2,5W	21,3W+2,9W	29W+3,5W
P <sub>max</sub> (1 ampli)	< 27W	< 39W	< 52W	< 72W
P <sub>alim,max</sub> (1 ampli)	< 35W+4,2W	< 50W+5W	< 67W+5,8W	< 95W+7W
Dissipateur (1 ampli)	< 4,1°/W	< 3°/W	< 2,2°/W	< 1,8°/W
S transfo (2 amplis)	≥ 90VA	≥ 120VA	≥ 180VA	≥ 220VA
Fusibles (1 ampli)	1,5A	1,5A	2A	2,5A

**Tableau 1**

Tension alim déc	16V	19V	24V
P <sub>max</sub> (1 ampli)	< 16W	< 22W	< 36W
P <sub>alim</sub> (2 amplis)	45W	60W	90W
Pertes maxi (1 ampli)	6,5W+1,6W	9,1W+1,9W	14,6W+4,8W
Dissipateur (1 ampli)	< 6,8°/W	< 5°/W	< 2,8°/W
Fusibles (1 ampli)	1A	1A	1,5A
Fusible général	4A	4A	5A

**Tableau 2**

ce tableau, qui n'en tient pas compte, conduit à un surdimensionnement bénéfique pour la bonne tenue de l'alimentation. Les pertes dues à la polarisation des transistors de sortie sont prises en compte.

De plus, ce tableau est donné pour une charge de 8 Ω. Pour une utilisation avec des haut-parleurs de 4 Ω, il faudra doubler le dimensionnement de tous les éléments (x 2 pour la puissance « apparente » du transfo et les fusibles et x 1/2 pour la résistance thermique des dissipateurs). Ce qui conduit à un surdimensionnement, non préjudiciable, car l'amplificateur ne sera pas en mesure de fournir jusqu'à deux fois plus de puissance, à cause de l'augmentation des tensions de « déchet ».

Si vous optez pour le symétriseur avec une alimentation externe, reportez-vous au **tableau 2**.

Enfin, cet amplificateur étant largement dimensionné en ce qui concerne les organes de puissance, aussi bien pour les transistors que pour les diodes de puissance, nous pouvons envisager une utilisation en pont, sur charge de 8 Ω.

Concernant les pertes, celles-ci ne sont pas maximales quand l'amplitude est maximale, mais quand cette amplitude vaut

$$\frac{2 \times V_{cc}}{\pi} \approx 0,63 \times V_{cc}$$

un amplificateur sursaturé ne chauffant presque plus. C'est donc malheureusement dans les conditions proches de l'optimal, c'est-à-dire avec un maximum de puissance en gardant une marge par rapport à la saturation, qu'un amplificateur chauffe le plus.

La dissipation thermique est donc un aspect à ne pas négliger.

Concernant le dimensionnement du transformateur : pour bien faire, il faut tenir compte de la puissance maximale à fournir qui vaut au moins 25% de plus que la puissance de sortie, mais aussi tenir compte du facteur de puissance et du rendement des alimentations type «transformateur + pont de diode + condensateur de lissage» et ajouter encore au moins 30% à la dernière valeur. Tenir compte des tensions de «déchet» de l'amplificateur.

Ainsi, pour un amplificateur délivrant 2 x 40 Weff en régime sinusoïdal, il n'est pas démesuré d'opter pour un transformateur de 160 VA.

Les condensateurs de filtrage sont largement dimensionnés pour un amplificateur de cette puissance : 8 000 µF environ par rail d'alimentation et par voie.



## Réglages, mise au point et améliorations possibles

Cet amplificateur ne nécessite aucun réglage. Cependant, quelques petits ajustements sont possibles.

A la mise sous tension, vérifier que vous avez bien un peu plus de 7,5 V aux bornes des deux diodes zéners. Ensuite, vérifier que la tension aux bornes de R2 et R13 est de l'ordre de 200 à 220 mV. Si la valeur est inférieure, vous pourrez diminuer légèrement R8. Les IRF540 et 9540 n'étant pas parfaitement complémentaires, cet ajustement peut être utile et tendra à diminuer de quelques dB le taux de distorsion. Nous n'avons pas prévu de réglage, car cela n'est pas critique et agit essentiellement sur les harmoniques pairs qui ne sont pas désagréables à l'oreille. En effet, une dissymétrie du montage aura tendance à créer des harmoniques pairs, tandis qu'un défaut structurellement symétrique aura pour conséquence la création d'harmoniques impairs. Pour cette raison, une amélioration possible est de placer des résistances de  $0,22 \Omega / 3 \text{ W}$  en série avec D2 et D3 pour adoucir la non-linéarité de l'étage de sortie, due à la mise en conduction des diodes. Vous améliorerez alors significativement la distorsion par harmoniques impairs.

Une autre amélioration possible concerne la saturation «douce» qui peut être améliorée en remplaçant R25 par un jeu de résistances et de diodes : par exemple  $22 \text{ k}\Omega$  en parallèle avec un ensemble de  $22 \text{ k}\Omega$  en série avec deux diodes en antiparallèle.

## Mesures

**Mesures réalisées avec une charge résistive de  $6,9 \Omega$ .**

Bande passante à -3 dB :

10 Hz à plus de 100 kHz

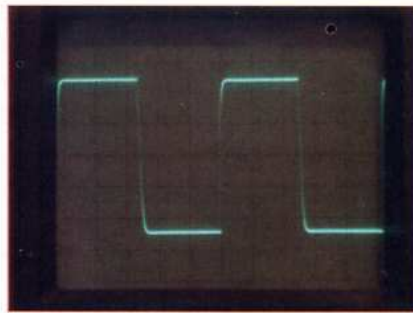
Rapport signal/bruit : 110 dB

Temps de montée :  $1 \mu\text{s}$ , typé ordre 1

Slew rate :  $10 \text{ V}/\mu\text{s}$

Taux de distorsion :

$0,1 \%$  à  $1 \text{ kHz} / 20 \text{ W}$



13

Résistance interne :  $< 0,5 \Omega$   
Facteur de régulation :  $> 400$

Nous avons comparé les performances de notre amplificateur à celles d'un TDA7293, amplificateur intégré encensé et utilisé en long et en large par toute la presse depuis sa commercialisation.

Les performances de notre amplificateur se sont montrées proches dans tous les domaines, excepté pour le rapport signal/bruit qui est plus de 20 dB meilleur que celui du TDA7293.

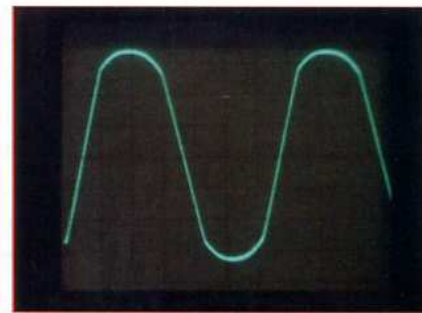
**Remarque :** nous devrions plutôt parler de rapport «modulation maxi» sur «bruit de fond» en l'absence de modulation, car l'auteur n'est pas équipé pour réaliser cette mesure difficile, le niveau de bruit de notre amplificateur en l'absence de modulation étant de  $60 \mu\text{V}_{\text{eff}}$  pour la bande «audio».

Le TDA 7293 s'est montré légèrement supérieur du point de vue taux de distorsion à basse puissance. Ce taux de distorsion est d'ailleurs bien loin de celui annoncé dans la documentation. C'est à croire que le constructeur donne le taux de distorsion à la tension qui donnerait telle puissance dans une charge, mais sans la charge.

Ainsi les taux de distorsion annoncés semblent parfaitement fantaisistes : par exemple de  $0,005 \%$  là où en pratique on obtient  $0,1 \%$  sur charge résistive. Un autre amplificateur intégré stéréo de moindre qualité a été testé à  $3 \%$  de distorsion, là où la documentation annonce  $0,08 \%$  et ce sur les deux voies.

Il convient donc de garder les pieds sur terre quand on sait que **la distorsion s'entend à partir de  $3 \%$** .

Dans ces conditions, la chasse aux taux de distorsion extraordinaires est



14

parfaitement inutile et le traitement de la saturation, tel qu'il est fait par notre amplificateur, constitue lui un réel agrément d'écoute, sans que ce soit non plus la révolution, car il traite une situation où la distorsion devient réellement audible.

Ainsi, vous pourrez écouter la symphonie inachevée de Schubert où le Stabat Mater de Rossini et leur plus de 50 dB de dynamique avec moins de crainte d'avoir mis le volume trop fort au départ.

Nous vous présentons, pour finir, deux formes d'onde (relevées avec une charge de  $6,9 \Omega$ ). D'abord un signal carré à 10 kHz de 10 Vpp en **figure 13**, en ayant préalablement ôté C11 pour rendre compte du comportement dynamique de l'amplificateur et ensuite une illustration en **figure 14** de l'action de la saturation «douce» sur un taux de saturation de **+60 % environ**.

## Conclusion

Vous voici donc en mesure de réaliser un amplificateur audio de bonne qualité, sur mesure et en fonction de vos besoins et contraintes, réelle alternative aux amplificateurs du commerce proposés à des prix significativement élevés, ceux-ci pêchant souvent par la qualité de l'alimentation. L'auteur aura l'occasion, il l'espère, de vous proposer, de surcroît, une alimentation résolument audiophile : faible impédance jusqu'au continu, faible ondulation, rendement élevé et facteur de puissance proche de 1 (=> faible pollution harmonique).

En vous souhaitant bon bricolage et bonne écoute !!!

V. THIERNESSE

vingt\_centimes@hotmail.com



# PETITES ANNONCES

- **VOUS ÊTES UN PARTICULIER.** Vous bénéficiez d'une petite annonce gratuite dans ces pages. Votre annonce est à nous faire parvenir par courrier postal (remplir la grille ci-dessous) ou électronique (<[redacep@fr.oleane.com](mailto:redacep@fr.oleane.com)>, texte dans le corps du mail et non en pièce jointe). Elle ne doit pas dépasser cinq lignes (400 caractères, espaces compris). Elle doit être non commerciale et s'adresser à d'autres particuliers.
- **VOUS ÊTES UNE SOCIÉTÉ.** Cette rubrique vous est ouverte sous forme de modules encadrés, deux formats au choix (1 x L).  
**Module simple** : 46 mm x 50 mm, **Module double** : 46 mm x 100 mm. Prix TTC respectifs : 65,00 € et 110,00 €.  
**Le règlement est à joindre obligatoirement à votre commande.** Une facture vous sera adressée.
- **TOUTES LES ANNONCES** doivent nous parvenir avant le 15 de chaque mois (pour une parution le mois suivant). Le service publicité reste seul juge pour la publication des petites annonces en conformité avec la loi.

## VENTE/ACHAT

**RECHERCHE** bobine d'exploration, dite poêle à frire, pour le détecteur de métaux paru dans Elektor de Novembre 1981, ou équivalente. EVE Alain [stneve@cegetel.net](mailto:stneve@cegetel.net)  
Tél. : 03 29 45 50 08

**VDS** collection Electronique Pratique 10 années, de 2000 à 2010, en bon état. 1 € la revue indivisible. Pour bricoleur, station météo complète : pluviomètre, pression atmosphérique, tendance, historique, console visu, transmission 860 Méga, capteurs complets. Seule la girouette / anémomètre ne fonctionne pas, sans plans ni schémas. Fabrication «La grosse technologie». Le tout 35 €, port compris. [gpaviot@orange.fr](mailto:gpaviot@orange.fr)  
Tél. : 02 48 75 67 24

**VDS** bloc alimentation, chargeur à découpage 12 V/330 mA DC : 2,20 € + 5 triacs 6 A/400 V + 5 dissipateurs TO220 + 5 diacs + 5 MKT 0,1 µF, le lot : 3 € (20 lots disponibles) + divers composants à l'unité ou par lots. Matériel

neuf en emballage d'origine, liste et doc sur demande.  
Tél. : 09 63 62 93 89  
Fax : 04 94 74 64 82  
[long.gerard83@orange.fr](mailto:long.gerard83@orange.fr)

**VDS** collection Radio Plans, années 1981 à 1984 : 8 € l'année + Electronique Pratique, années 1982, 1985, 1986, 1995, 1998 à 2010 : 10 € l'année + Elektor années 1998 à 2010 : 12 € l'année + Science et Vie, années 1990 à 2010 : 5 € l'année.  
Compter le prix de port en supplément. [milo.daba@orange.fr](mailto:milo.daba@orange.fr)

**VDS** casque stéréo haute fidélité, 3 voies, neuf, inter LH-35. Chaque écouteur possède 1 grave, 1 médium, 1 aigu, très bonne qualité de son, possibilité d'écoute, prix : 60 € + appareils photos Kodak, année 1920, un de 6x9 à soufflet et pellicule, état de fonctionnement, un de 9x13, format carte postale, était plutôt destiné à un professionnel, vu ses nombreux réglages et décentrage possible de l'objectif. Tél. : 02 33 52 20 99

**CHERCHE** oscilloscope neuf ou occasion avec juste les

fonctions basiques et une bande passante de 1 GHz ou 2 GHz.  
Tél. : 03 87 07 54 12 ou  
[mathieu.winger@yahoo.fr](mailto:mathieu.winger@yahoo.fr)

**RECHERCHE** Manuel d'utilisation de l'oscilloscope METRIX OX 8020 (papier ou format \*.pdf).  
Contact : Mr Brunet  
Tél. : 02 48 72 73 98 email : [michel.brunet36@wanadoo.fr](mailto:michel.brunet36@wanadoo.fr)

**CHERCHE** tête de lecture Bang & Olufsen MMC 2-3 ou 4, faire offre. Vds tourne disques Dual. Tél. : 03 81 52 66 65

**RECHERCHE** doc sur Gonios aéro ou marine à cadres fixes et

Appareils de mesures électroniques d'occasion, oscilloscopes, générateurs, etc.

**HFC Audiovisuel**  
29, rue Capitaine Dreyfus  
68100 MULHOUSE  
Tél. : 03 89 45 52 11

[www.hfc-audiovisuel.com](http://www.hfc-audiovisuel.com)

SIRET 30679557600025

affichage, relèvements sur tube cathodique, genre Gonio marine PLATH, années 60-80 + schéma de principe ou mieux notice technique. Achat ou emprunt, tous frais remboursés.  
Tél. : 02 31 92 14 80



32 rue de l'égalité  
39360 VIRY  
Tél: 03 84 41 14 93  
Fax: 03 84 41 15 24  
E-mail: [imprelec@wanadoo.fr](mailto:imprelec@wanadoo.fr)  
Réalise vos  
**CIRCUITS IMPRIMÉS**  
de qualité professionnelle SF ou DF étamés, percés sur V.E.8/10 ou 16/10° trous métallisés, sérigraphie, vernis d'épargne.  
face alu et polyester multi-couleurs pour façade d'appareil.  
Montage de composants.  
De la pièce unique à la série, vente aux entreprises et particuliers.  
Travaux exécutés à partir de tous documents.  
**Tarifs contre une enveloppe timbrée, par Tél ou mail.**  
Pour toute commande d'un montant supérieur à 50,00 € ttc, une mini lampe torche à LED offerte

## PETITE ANNONCE GRATUITE RÉSERVÉE AUX PARTICULIERS

À retourner à : Transocéanic - Électronique Pratique - 3, boulevard Ney 75018 Paris ou <[redacep@fr.oleane.com](mailto:redacep@fr.oleane.com)>

M.  M<sup>me</sup>  M<sup>lle</sup>

Nom

Prénom

Adresse

Code postal

Ville/Pays

Tél. ou e-mail :

• TEXTE À ÉCRIRE TRÈS LISIBLEMENT •



# hifi vidéo

home cinéma

N° 401 Novembre 2011

## Téléviseurs 2D/3D

Plasma Panasonic TX-PF42ST30  
L'arme fatale de Panasonic !

LCD Samsung UE40D6500  
Samsung attaque les prix !

LCD Sony KDL40HX720  
Un traitement vidéo  
révolutionnaire !

LCD Toshiba 46WL863  
L'image de marque !



## Salon Hifi Home Cinéma

### Une édition record !



### Et aussi...

• Enceintes acoustiques KEF Blade • Lecteur de CD/DVD et Blu-ray 2D/3D Philips BDP7600 • Amplificateur audio-vidéo 5.1 Denon AVR-1612 • Système audio de salon Yamaha Restio ISX-800 • Amplificateur stéréo Advance Acoustic MAX-250 • Ensemble Home Cinéma 5.1 avec lecteur DVD intégré Thomson HT356TB • Ensemble 2.1 - 2D/3D LG HX806CM

Andorre : 4,50 € - Belgique : 5,80 € - Espagne : 5,40 €  
Suisse : 9 FS - DOM : 5,70 € - Canada : 9,50 \$ can - Maroc : 40 mad  
Polynésie Fr avion : 1600 xpl, Polynésie Fr surface : 800 xpl

L 12539 - 401 - F: 4,50 €



HD MAG

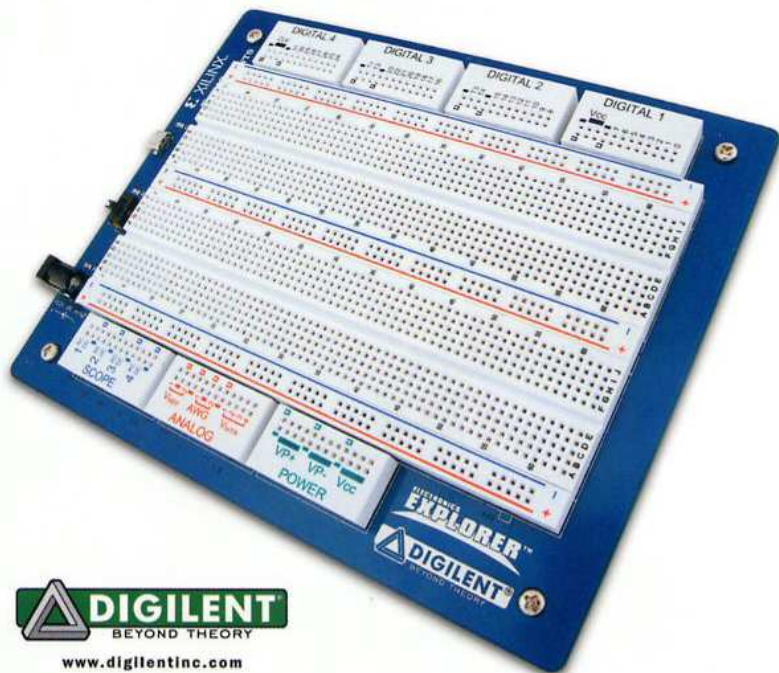
Thor  
et toutes les sorties  
en Blu-ray et DVD

# EN KIOSQUE ACTUELLEMENT



# ELECTRONICS EXPLORER™

## Integrated Analog/Digital Circuit Design Station



La plate-forme "ELECTRONICS EXPLORER™" est probablement un des outils de conception "analogique/numérique" et de développement pédagogique "tout-en-un" parmi les plus attractifs du marché.

Conçue sur la base d'une très large plaque de prototypage sans soudure (198 x 160 mm), cette plate-forme intègre tout le nécessaire en matière de test et de système de mesure nécessaires pour l'étude et l'élaboration d'applications analogiques et numériques.

Vous disposerez ainsi:

- D'un **oscilloscope 4 voies** 40 Ms
- D'un **générateur de signaux analogiques** arbitraires à **2 voies**
- De **4 entrées multimètres**
- De **2 références de tension programmables**
- De **3 tensions d'alimentation** (dont 2 programmables)
- De **32 ports tout-ou-rien** utilisables
  - > En mode **analyseur logique**
  - > En **générateur de signaux numériques**
  - > En **entrées/sorties** pour pilotage de leds, de poussoirs...

Ces appareils de mesure sont facilement connectables les uns aux autres au moyen de simples straps de liaison (livrés).

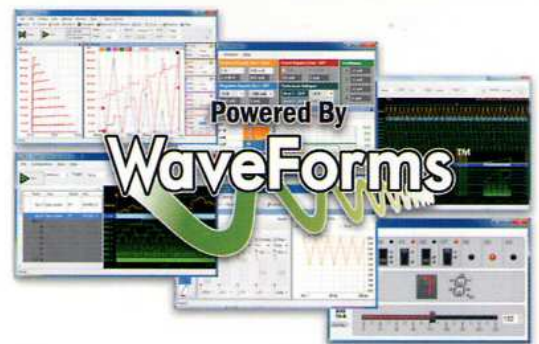
De part ses possibilités extraordinaires, la plate-forme "ELECTRONICS EXPLORER™" est l'outil de mesure revê pour toutes les écoles d'ingénieurs, les universités, les IUT, les BTS électroniques... mais aussi pour les centres de recherches, les centres de SAV, les bureaux d'études, les clubs de robotiques, les électroniciens amateurs et professionnels, etc...

Conçue pour une mise en oeuvre immédiate et simplifiée, cette plate-forme vous permettra de disposer de tous les appareils de mesure "sous la main" (dans un encombrement réduit) pour un prix de revient sans commune mesure par rapport à celui que vous devriez dépenser si vous deviez acquérir séparément l'ensemble des équipements qu'elle met à votre disposition.

Désormais le développement, le test et l'analyse d'applications aussi bien analogiques que numériques sont à la portée de tous sans avoir à se ruiner, ni à monopoliser toute la place de votre bureau !

La plate-forme "ELECTRONICS EXPLORER™" est livrée avec:

- Un câble USB
- Un bloc d'alimentation 12 Vcc / 2 A
- Une petite boîte transparente comprenant une multitude de composants électroniques lesquels vous permettrons de réaliser toutes sortes d'expérimentations et d'applications.



Destiné à être raccordé sur le port USB d'un compatible PC, la plate-forme "ELECTRONICS EXPLORER™" est entièrement pilotée par l'intermédiaire d'un logiciel très puissant et convivial.

Appelé **WaveForms™**, ce logiciel vous permettra de faire l'acquisition et le stockage des signaux ainsi que l'analyse et la génération de signaux analogiques et numériques en toute simplicité.

WaveForms™ se satisfait d'un compatible PC peu puissant en offrant tout de même une réactivité quasi temps réel grâce à la connexion USB2 high-speed de la plate-forme "ELECTRONICS EXPLORER™".

Entièrement pilotable à la souris les appareils de mesure se sélectionnent et s'utilisent de façon intuitive en quelques instants. Une fois vos appareils de mesure sélectionnés et paramétrés, il vous sera possible d'en sauvegarder la configuration afin de pouvoir disposer de multiples applications de mesures "types" directement réutilisables et exploitables immédiatement sans nécessiter de nouveaux réglages de votre part.

Les formats de fichiers utilisés par le logiciel "WaveForms™" pour le stockage des informations est standardisé de telle sorte qu'il vous sera aisément possible de les transférer vers des logiciels externes de traitements graphiques (ou autres) afin de pouvoir produire des documents professionnels de grande qualité destinés à agrémenter vos réalisations (idéal dans le cadre de la préparation de travaux pratiques ou de cours dans le domaine éducatif).

### Apperçu des possibilités du logiciel WaveForms™

#### Fonction oscilloscope:

4 canaux, 40 MSa/sec - 70 MHz analog input stage bandwidth - Impédance d'entrée: 9 Mohms / 10 pF - Couplage AC/DC - Convertisseur analogique/numérique 10 bits - 0,8 mV à 40 mV/LSB résolution - Buffer 16 K - Modes trigger: edge, pulse, transition types, hystérésis, holdoff - Filtrage: average, decimate, min / max - FFT, XY - Fonctions histogramme, enregistrement et audio - option export données et forme signal.

#### Fonction analyseur logique:

Les 32 entrées de l'analyseur logique sont partagées avec les fonctions du générateur de signaux numériques et le pilotage indépendant des ports d'E/S - Présence horloge Interne/ Externe - 100 MSa/sec - Buffer jusqu'à 16 Ksa par entrée - options Trigger - Options sauvegarde valeurs signaux - personnalisation de visualisation de chaque signal ou des bus - Visualisation standard ou en mode tabulaire des données.

#### Fonction générateur arbitraire de signaux:

2 canaux - 40 MSa/sec - Bande passante 4 MHz - Amplitude: 10 V avec offset +/- 10 V - Impédance boucle ouverte 35 ohms - Convertisseur Numérique / analogique 14 bits / Formes d'ondes standards et personnalisables - Buffer 2KS (porteur) et 32 Ksa (modulator signal) - Modulation AM/FM avec fréquence jusqu'à 4MHz - Signaux Sweep/ damped - Import data.

#### Fonction alimentations et voltmètres:

V+ et V- Tension/Courant programmable jusqu'à +/- 9V et jusqu'à 1.5 A - Sorties fixes: 5 V / 3.3 V jusqu'à 2 A - 4 voltmètres avec entrées +/-10 V - Impédance d'entrée 1.2 Mohms - Protection des entrées - 2 Références de tension +/-10 V - Echelle automatique et fonction plot pour chaque alim. (tension, courant et puissance) et voltmètre - Sauvegarde données/signaux.

#### Fonction gestion d'entrées / sorties:

Les 32 entrées / sorties sont partagées avec les fonctions du générateur de signaux numériques et l'analyseur logique - Visualisation des accessoires virtuel raccordés sur les ports (boutons-poussoirs, leds, interrupteurs, afficheurs 7 segments à leds, barres de progression, potentiomètre linéaire...) - Personnalisation possible de l'affichage.

#### Fonction générateur de signaux numériques:

Les 32 sorties sont partagées avec les entrées/sorties à usage générales et l'analyseur logique - 100 MSa/sec - Algorithme de génération de pattern (sans utilisation de mémoire buffer) - Editeur de pattern personnalisable avec buffer de 16Ksa par broche - Importation possible depuis un fichier - Visualisation paramétrable pour chaque broche ou Bus (standard ou tabulaire).

Tarifs ELECTRONICS EXPLORER™ et son logiciel WaveForms™

Prix standard:  
**520 € TTC**

Prix spécial éducation  
(écoles, BTS, IUT...)  
**350 € TTC**

