

TELEFUNKEN SERVICE

RUNDFUNK
RADIO
RADIO

Druck-Nr. 319 407 165

Hifi-Vorverstärker mit
Infrarot-Fernbedienempfänger

RP 300

Infrarot-Fernbedienungsgeber

RF 300

RP 300 Hifi Pre-amplifier · Préamplificateur · RF 300 Infrared Transmitter · Emetteur à infrarouge

Schaltplan – Lagepläne – Service-Einstellungen – Ersatzteile
Schematic Diagram – Component Layouts – Service Adjustments – Spare Parts
Schéma – Plan de localisation – Réglages de service – Pièces de rechange

Technische Daten

Das Gerät übertrifft in allen Eigenschaften die Anforderungen der DIN 45 500 Bl. 8 für Heimstudio-Geräte und erfüllt die VDE-Vorschriften nach VDE 0860 Teil 1/11.76.

Nenneingangsspannung/ Übersteuerungsfestigkeit/ Nenneingangswiderstand	Tuner: 200 mV/28 dB/470 kΩ Aux: 200 mV/28 dB/470 kΩ Tape: 200 mV/28 dB/470 kΩ Monitor: 190 mV/27 dB/470 kΩ Phono: 2 mV/28 dB/ 47 kΩ
---	--

Ausgangsspannung für Bandaufnahme DIN: für Bandaufnahme Cinch:	1,2 mV/kΩ 1,0 V aus 10 kΩ
---	------------------------------

Klirrfaktor: intermodulation:	< 0,02 % < 0,1 %
--	---------------------

Übersprechdämpfung zwischen den Kanälen: zwischen den Eingängen:	> 60 dB bei 1 kHz > 40 dB bei 10 kHz > 51 dB bei 10 kHz
---	---

Die oben genannten Daten beziehen sich auf eine Ausgangsspannung von 1,0 Volt an Buchse OUTPUT.

Übertragungsbereich:	10 Hz–60 kHz ± 1,5 dB
Entzerrung Phono magn.:	3180/318/75 µs nach DIN 45 547

Ausgangswiderstand an Buchse OUTPUT	3 kΩ
Regelbereich des Tiefenstellers: des Mittenstellers: des Höhenstellers: des Balancestellers:	+ 18 bis -20 dB bei 40 Hz + 11 bis -11 dB bei 2,5 kHz + 13,5 bis -13,5 dB bei 15 kHz ± 0 bis -17 dB

High Filter (Rausch-Filter)	Grenzfrequenz: 8 kHz Steilheit: 18 dB/Oktave
Subsonic-Filter	Grenzfrequenz: 25 Hz Steilheit: 12 dB/Oktave

Bestückung:	49 Integrierte Schaltungen 36 Transistoren 78 Dioden 17 Leuchtdioden
--------------------	---

Netzanschluß: 220/110 V, 50–60 Hz

Leistungsaufnahme Standby: Betrieb:	3,5 Watt 9 Watt
--	--------------------

Sicherungen primär: sekundär:	1 × T 125 mA, 2 × T 2,5 A 2 × T 500 mA
--	---

Gehäuseabmessungen (B/H/T): 435 × 56 × 350 mm

Technical Data

The properties of this equipment exceed the requirements of DIN Specification 45 500 Bl. 8 for home entertainment equipment and meet the VDE Specification VDE 0860 Part 1/11.76.

Rated Input Voltage:	200 mV/470 kΩ/28 dB on tape
Rated Input Impedance/ Overmodulation Stability:	200 mV/470 kΩ/28 dB on aux. 200 mV/470 kΩ/28 dB on Tuner 2 mV/ 47 kΩ/28 dB on PU 190 mV/470 kΩ/27 dB on Monitor

Distortion Factor:	< 0,02 %
---------------------------	----------

Intermodulation Factor:	< 0,1 %
------------------------------------	---------

Cross talk dampening between channels:	> 60 dB at 1 kHz > 40 dB at 10 kHz
---	---------------------------------------

between inputs:	> 51 dB at 10 kHz
------------------------	-------------------

Transmission Range:	< 10 Hz ... 60 kHz ± 1,5 dB
----------------------------	-----------------------------

Turntable distortion:	3180/318/75 µs, DIN 45 547
------------------------------	----------------------------

Output Impedanz:	3 kΩ at output-socket
Control:	Balance: 0 dB to -17 dB Treble: + 13,5 dB/-13,5 dB at 15 kHz Bass: + 18 dB/-10 dB at 40 Hz Mid Range: + 11 dB/-11 dB at 2,5 kHz

Components:	49 integrated circuits 36 transistors 17 LED 78 Diodes
--------------------	---

Mains Voltage: Fuses:	220/110 V A.C. 50–60 Hz primary: 2 × T 2,5A 1 × T 500 mA secondary: 2 × T 500 mA
----------------------------------	---

Dimensions: 435 × 56 × 350 mm (W/H/D)

Caractéristiques techniques

L'appareil dépasse dans toutes ses propriétés les exigences de la norme hifi DIN 45 500, page 8, et remplit les normes VDE 0860, page 1/11.76.

Connecteur cellule magnétique:	selon DIN 45 547, 3180/318/75 µs
---	----------------------------------

Tensions d'entrée nominales/ Impédances nominales/ Saturation:	200 mV/470 kΩ/28 dB en tape 200 mV/470 kΩ/28 dB en aux 190 mV/470 kΩ/27 dB en monitor 2,0 mV/47 kΩ/28 dB en pu 200 mV/470 kΩ/28 dB en tuner
---	---

Facteur de distorsion:	< 0,02 %
-------------------------------	----------

Facteur d'intermodulation:	< 0,1 %
-----------------------------------	---------

Diaphonie entre les canaux:	> 60 dB à 1 kHz > 40 dB à 10 kHz
------------------------------------	-------------------------------------

Diaphonie entre les entrées:	> 51 dB à 10 kHz
-------------------------------------	------------------

Impédance de sortie:	3 kΩ à OUTPUT
Tonalités:	Graves: + 18 à -20 dB à 40 Hz Aigus: + 13,5 à -13,5 dB à 15 kHz Balance: 0 à -17 dB Mid Range: + 11 à -11 dB à 2,5 kHz

Composants:	49 circuits intégrés 36 transistors 78 diodes, 17 LED
--------------------	---

Tensions secteur: Fusibles:	220/110 V, 50–60 Hz secteur: 1 × T 500 mA 2 × T 2,5 A secondaire: 2 × T 500 mA
--	---

Dimensions: 435 × 56 × 350 mm (L/H-P)

Ausbau-Hinweise

A Elektronik-Platte:

Sechs Schrauben (A) an der Geräterückseite und zwei Schrauben (B) auf der Elektronik-Platte herausdrehen. Kunststoffhalter (C) austrasten, Kabelbinder lösen, dann Elektronik-Platte leicht nach vorn schieben, hinten anheben und herausnehmen.

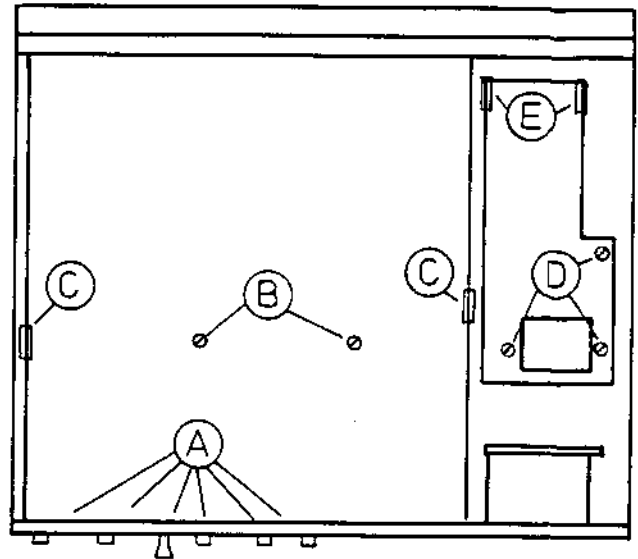
B Netzteil-Platte:

Schaltstange am Netzschalter austrasten, drei Schrauben (D) herausdrehen. Kunststoffhalter (E) austrasten und Platte herausnehmen.

Removal Instructions

A. Electronic board: Unscrew the six screws (A) at the rear panel and the two screws (B) on the electronic board. Release the catches (C), loosen the cable support. Push the board a little forward and remove the board towards the rear.

B. Mains unit board: Loosen the switch rod at the mains switch. Unscrew the three screws (D) and release the catches (E).

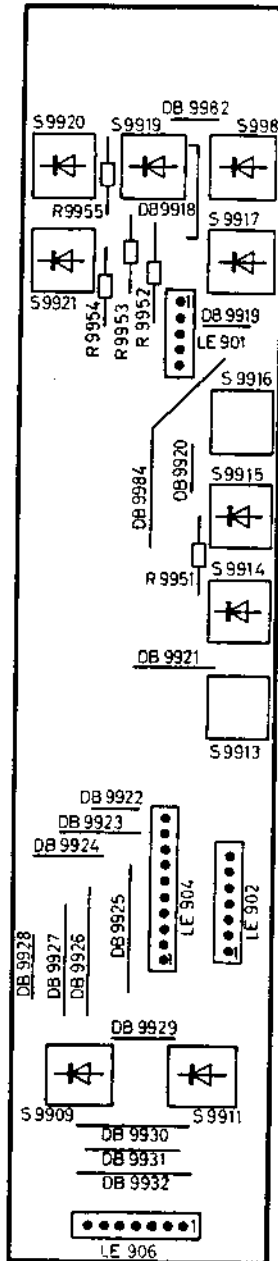


Instructions pour le démontage

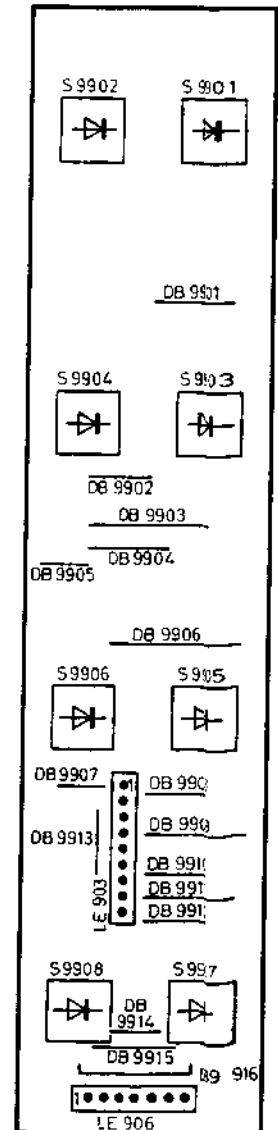
A. Bloc électronique: Sortir les 6 vis (A) et les 2 vis (B). Décliquer les supports (C). Déplacer la plaque légèrement en avant et retirer la plaque vers l'arrière.

B. Bloc secteur: Décliquer la perche commutatrice. Sortir les 3 vis (D) et décliquer les supports (E).

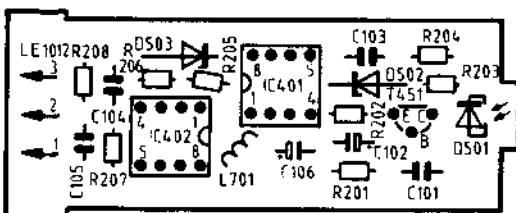
Bedienfeld a Control Board Bloc de contrôle

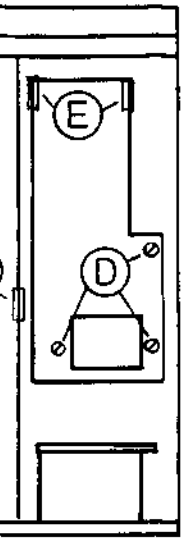


Bedienfeld b Control Board Bloc de contrôle



Infrarot-Vorverstärker AT 349 370 991 Infrared preamplifier Préampli. à infrarouge

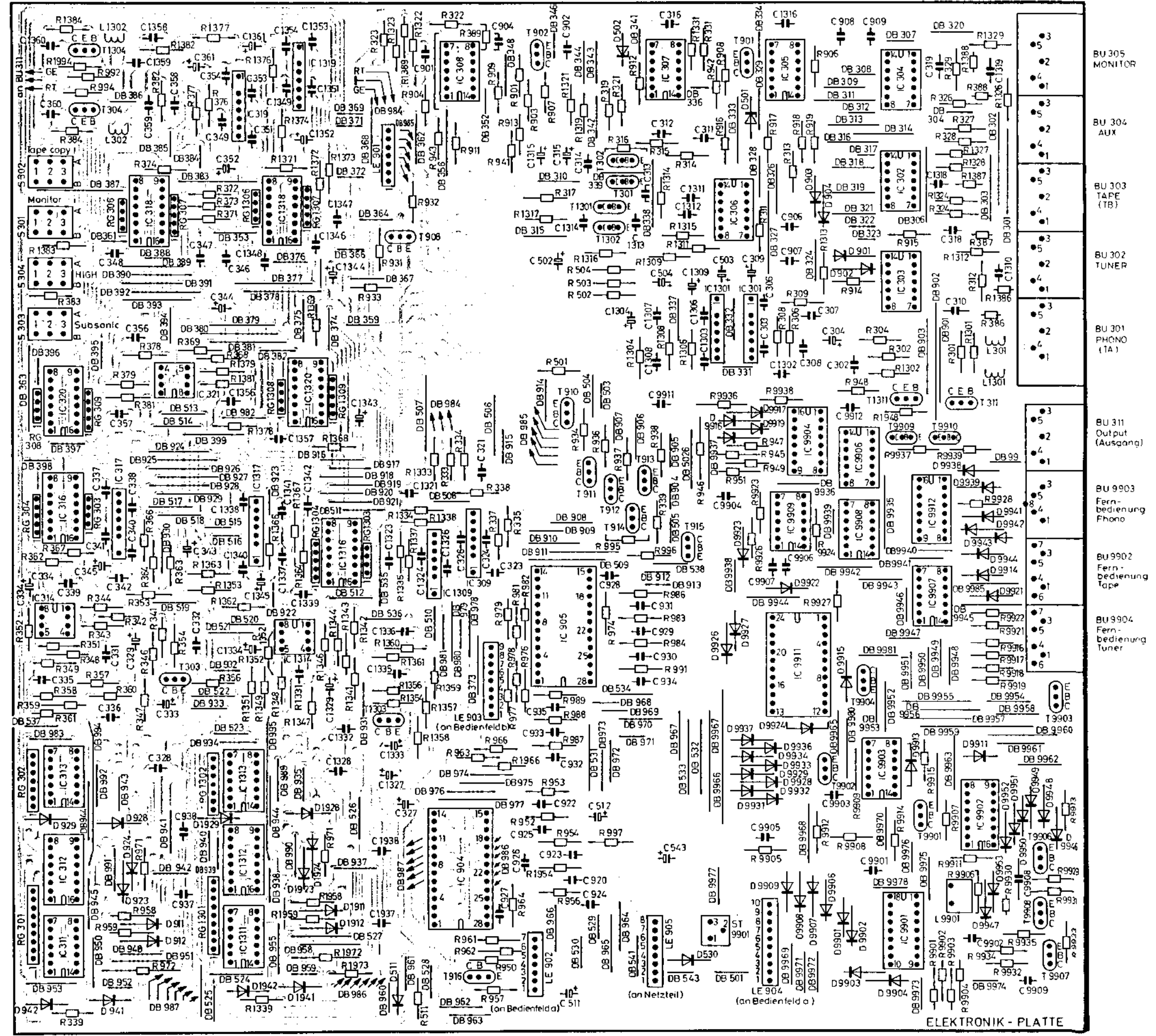
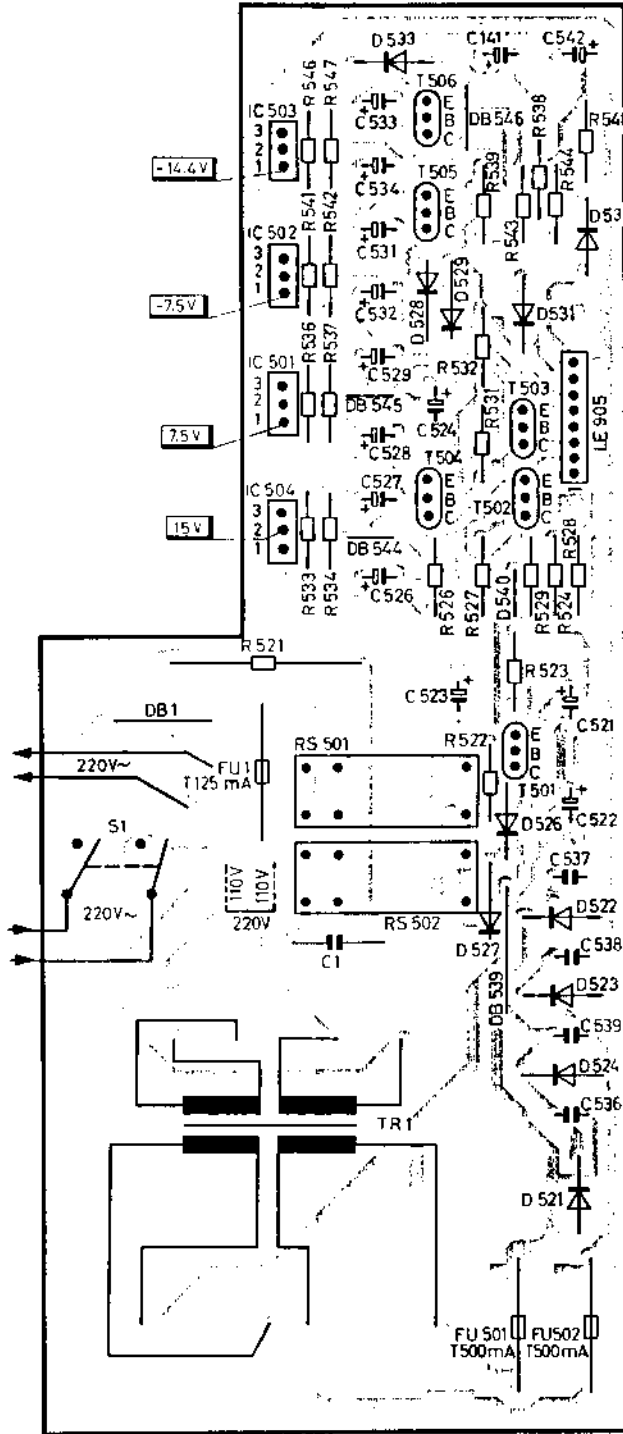
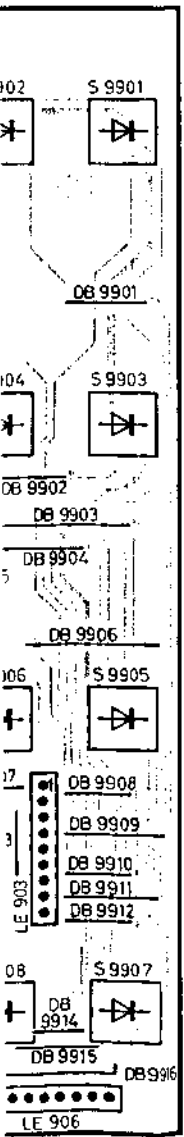




Elektronik-Platte · Electronic board · Bloc électronique

Netzteilplatte · Mains unit · Bloc secteur

Bedienfeld Board de contrôle



- 3 BU 305 MONITOR
- 4 BU 304 AUX
- 5 BU 303 TAPE (TB)
- 6 BU 302 TUNER
- 7 BU 301 PHONO (1A)
- 8 BU 311 Output (Ausgang)
- 9 BU 9903 Fernbedienung Phono
- 10 BU 9902 Fernbedienung Tape
- 11 BU 9904 Fernbedienung Tuner

ENTZERRER-VORVERSTÄRKER ①

UMSCHALTUNG TA / TUNER ②

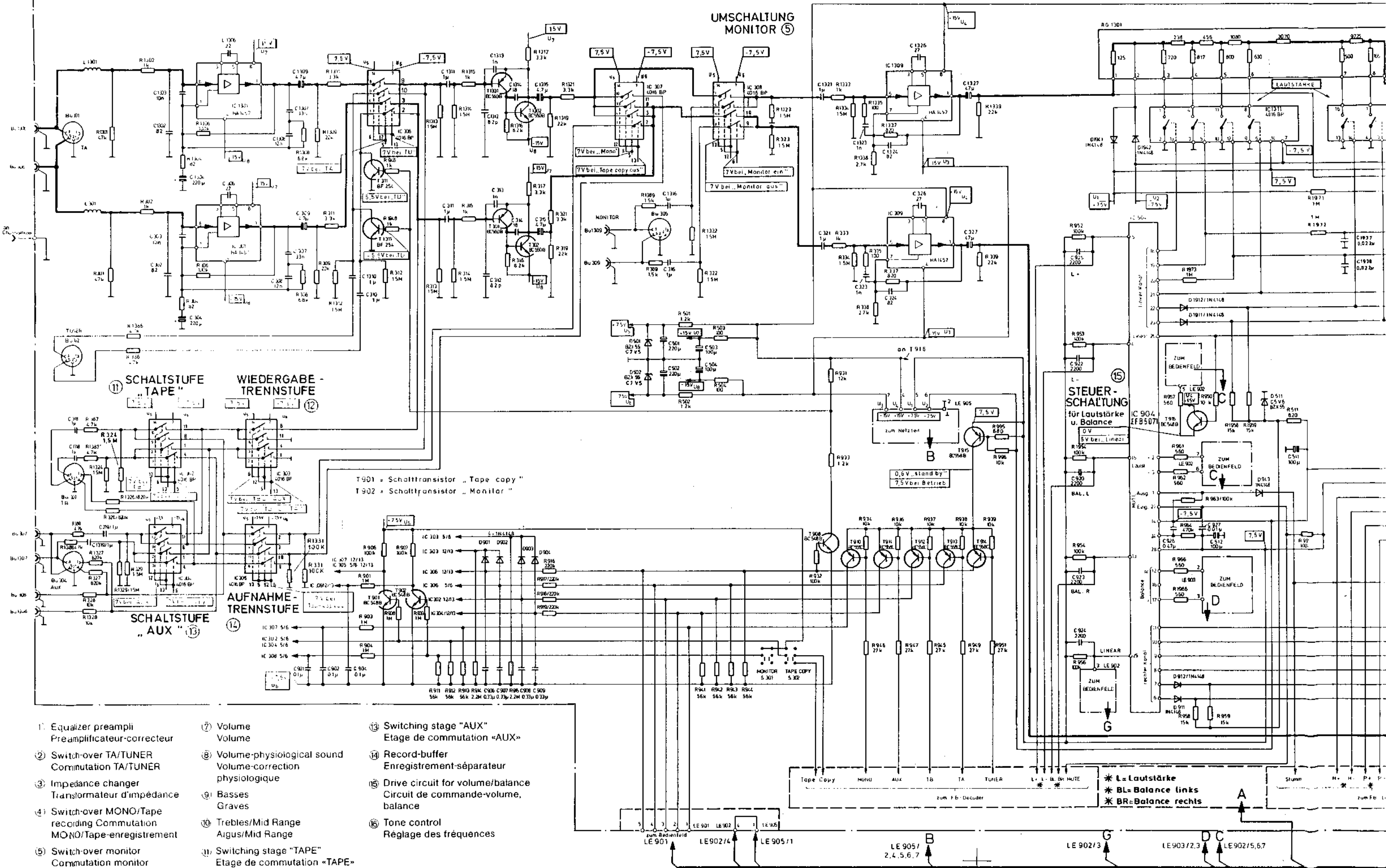
IMPEDANZWANDLER ③

UMSCHALTG. MONO/ TB-AUFNAHME ④

UMSCHALTUNG MONITOR ⑤

TRENNVERSTÄRKER ⑥

LAUTSTÄRKE-EINSTELLUNG ⑦



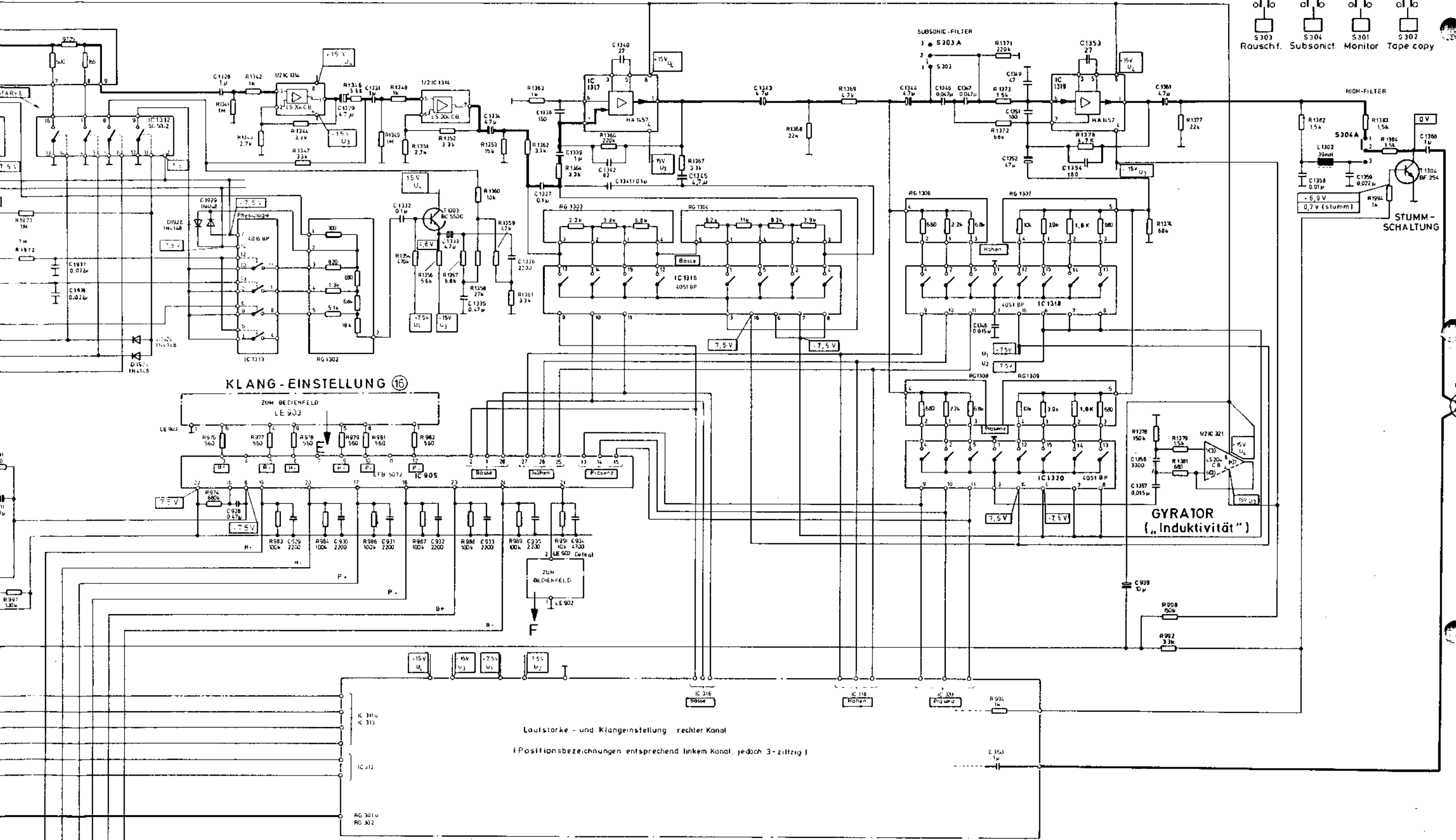
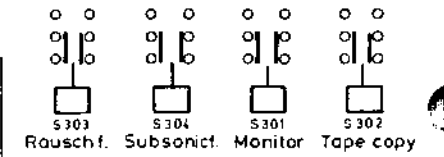
- ① Equalizer preampli
Préamplificateur-correcteur
- ② Switch-over TA/TUNER
Commutation TA/TUNER
- ③ Impedance changer
Transformateur d'impédance
- ④ Switch-over MONO/Tape recording
Commutation MONO/Tape-enregistrement
- ⑤ Switch-over monitor
Commutation monitor
- ⑥ Buffer amplifier
Séparateur-amplificateur

- ⑦ Volume
Volume
- ⑧ Volume-physiological sound
Volume-correction physiologique
- ⑨ Basses
Graves
- ⑩ Trebles/Mid Range
Aigus/Mid Range
- ⑪ Switching stage "TAPE"
Etage de commutation «TAPE»
- ⑫ Playback-buffer
Reproduction-séparateur

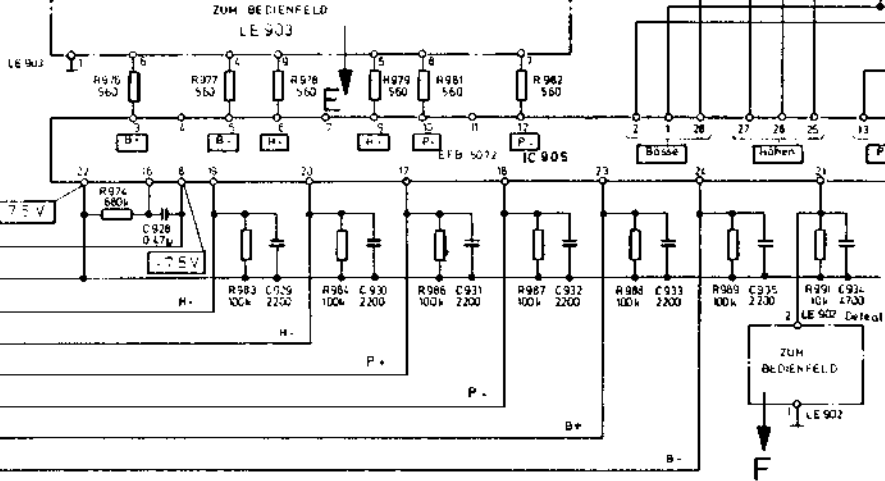
- ⑬ Switching stage "AUX"
Etage de commutation «AUX»
- ⑭ Record-buffer
Enregistrement-séparateur
- ⑮ Drive circuit for volume/balance
Circuit de commande-volume, balance
- ⑯ Tone control
Réglage des fréquences

* L = Lautstärke
* BL = Balance links
* BR = Balance rechts

zum Bedienefeld LE 901 LE 902/4 LE 905/1 LE 905/2,4,5,6,7 LE 902/3 LE 903/2,3 LE 902/5,6,7



KLANG - EINSTELLUNG ⑬

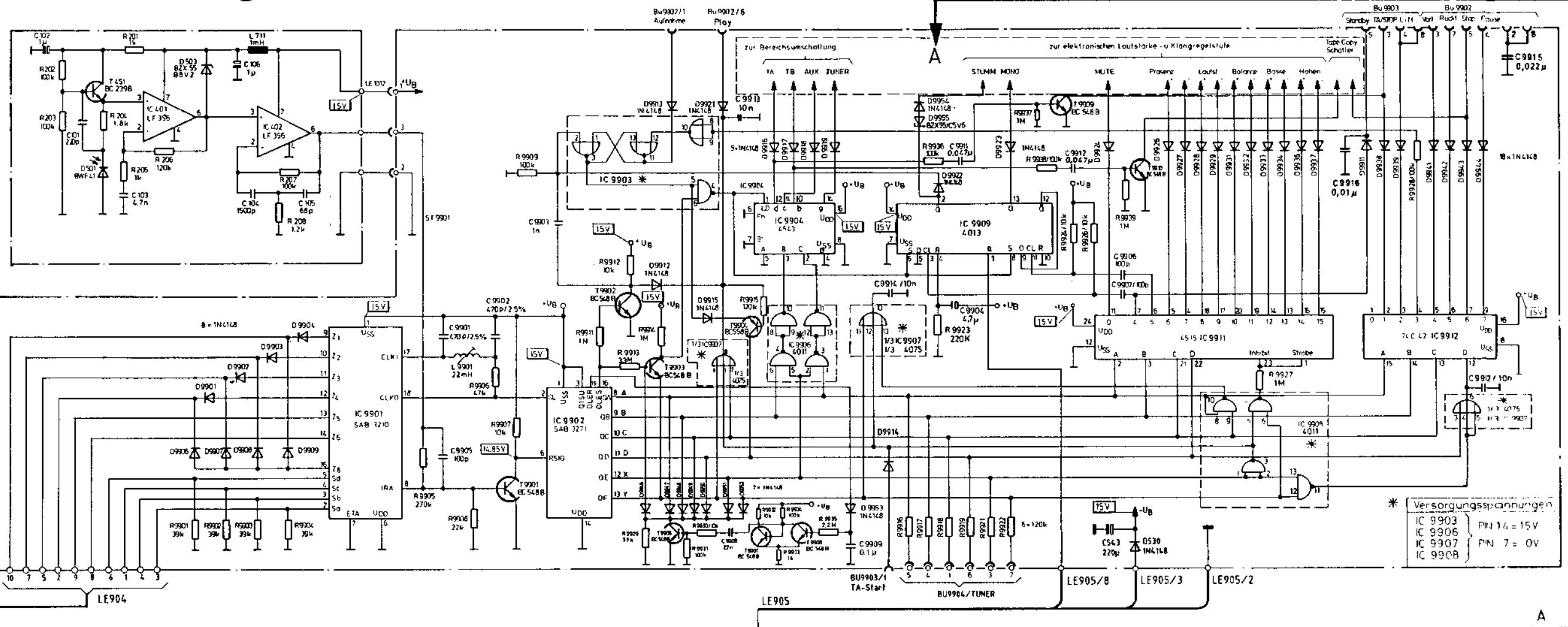


Lautstärke - und Klangeinstellung rechter Kanal
 (Positionsbezeichnungen entsprechend linkem Kanal, jedoch 3-zifrig)

- * H = Höhen
- * P = Präsenz
- * B = Bass

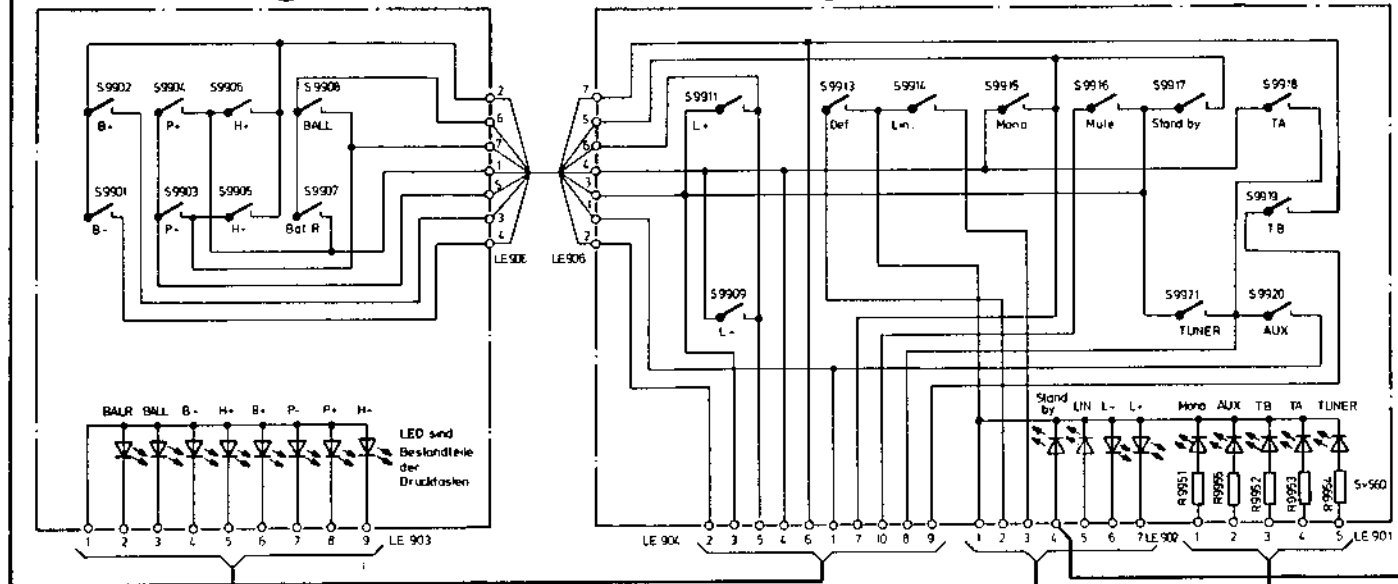
BS50 IR-Vorverstärker (17)

Fernbedienempfänger und -Decoder auf der Elektronikplatte (18)



Bedienfeld b (19)

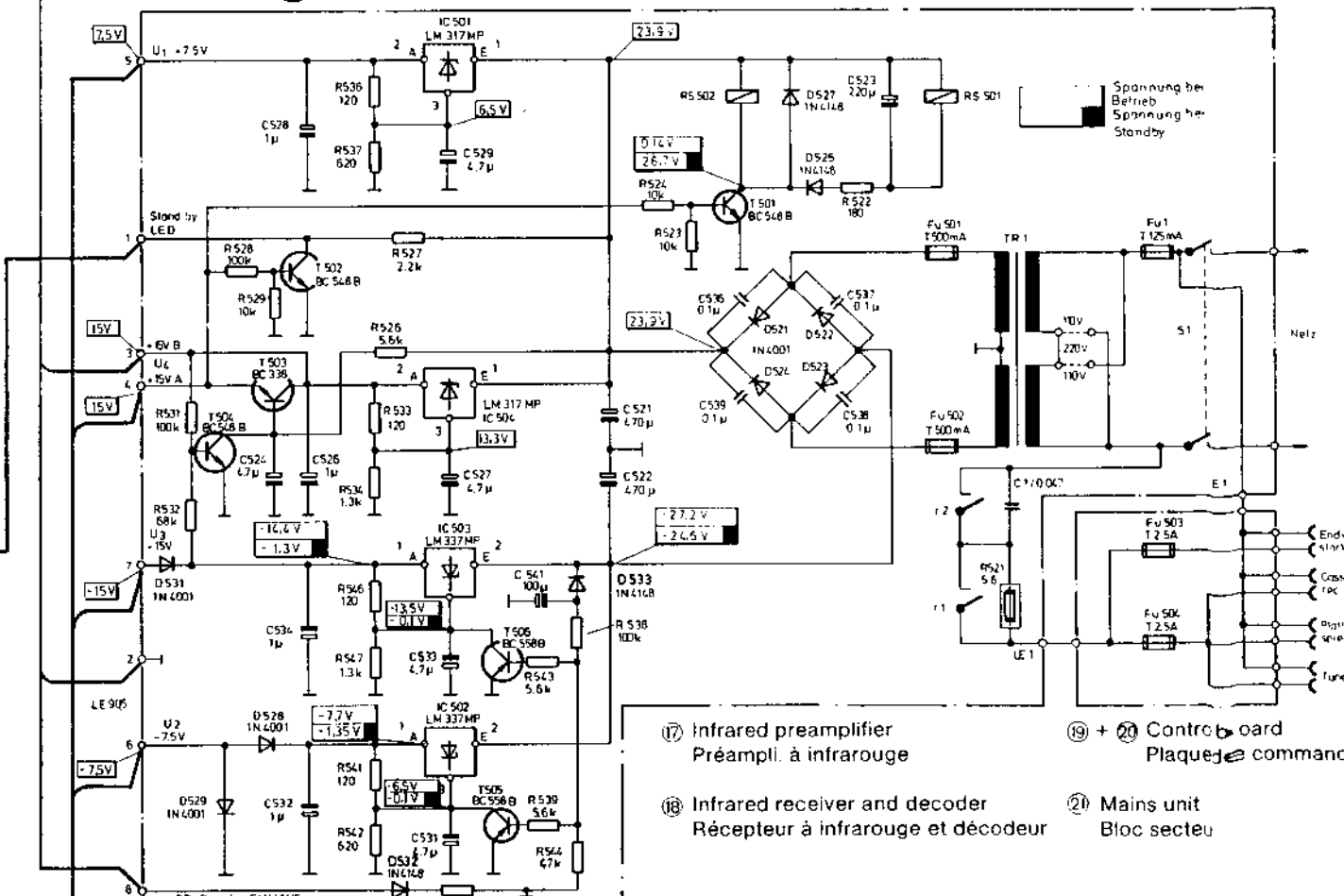
Bedienfeld a (20)



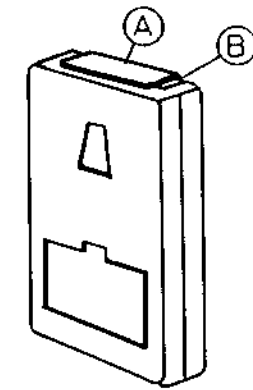
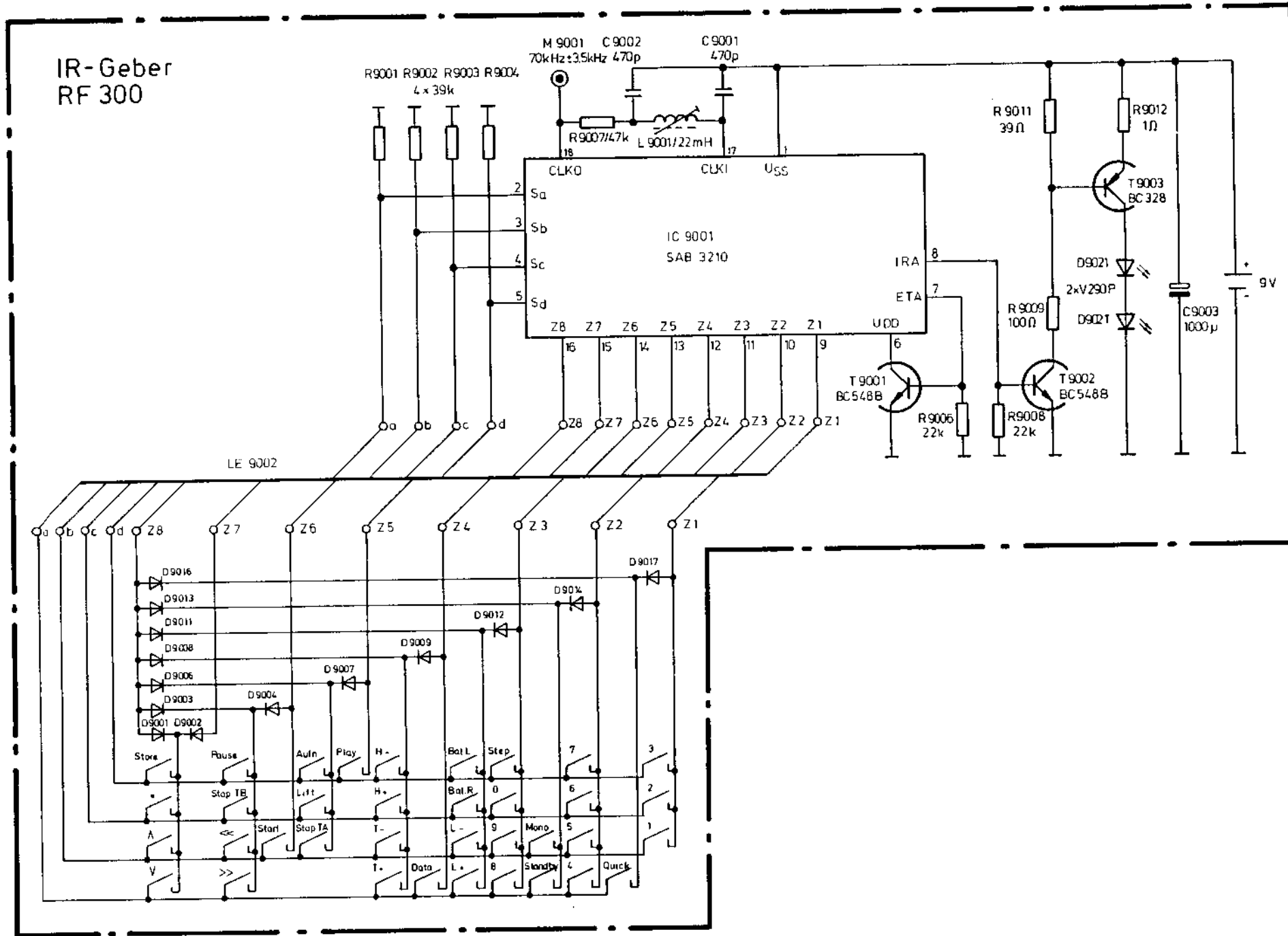
H=ca 15V | L=0-1V

Position	Pin	TU	TA	TB	AUX	Mono	Stereo	Standby	Aufnahme
IC 9904	14	L	H	H	H				
	12	H	L	H	H				
	10	H	H	L	H				
IC 9909	11	H	H	H	L				
	1							L	
IC 9903	1								L
	2								L
	12					L			
	13					L			

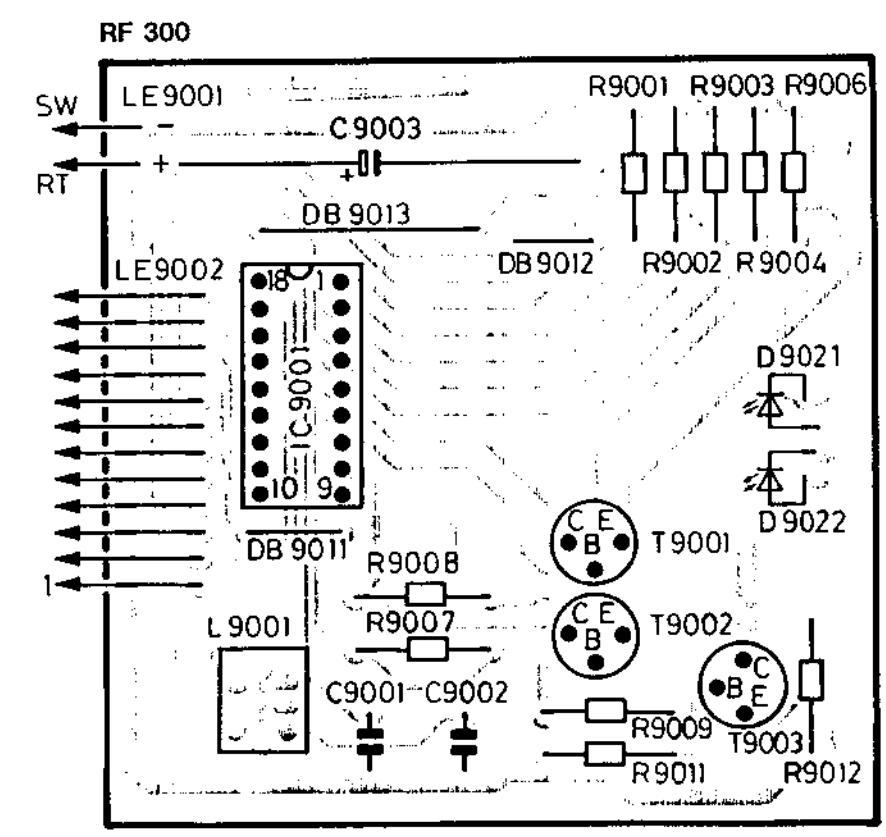
Netzteil (21)



- (17) Infrared preamplifier
Préampli. à infrarouge
- (18) Infrared receiver and decoder
Récepteur à infrarouge et décodeur
- (19) + (20) Control board
Plaque de commande
- (21) Mains unit
Bloc secteur



RF 300-Gehäuse öffnen: Rastnase ⓑ entrasten und Abdeckung ⓐ herausnehmen.
 Open the infrared transmitter with the catch ⓑ and remove the hood ⓐ.
 Ouvrir l'émetteur avec le loquet ⓑ et retirer le clapet ⓐ.



Ersatzteilliste · Spare Parts list · Liste de pièces de rechange

Wichtig: Bei Ersatzteilbestellungen bitte **unbedingt** die neunstellige Ersatzteilnummer angeben!

N.B.: When demanding Spare Parts it is **absolutely necessary** to quote the nine digit Part Number.

Important: Lors d'une commande de pièces de rechange, prière d'indiquer en tout cas le numéro d'article à neuf chiffres.

Pos.	Prgr.	Best.-Nr.	Bezeichnung	Item	Description
			<u>ELEKTRONIKPLATTE</u>	<u>ELECTRONIC BOARD</u>	<u>BLOC ELECTRONIQUE</u>
BU 311	K	309.679.951	NF-Buchse,13-fach	AF-socket,13 fold	prise NF,à 13
BU 9902	A	309.679.953	Buchse,5-polig	socket,5 poles	prise,5 pôles
9903/04	E	309.679.952	NF-Buchse,8-polig	AF-socket,8 poles	prise NF,8 pôles
C 304/1304	P*	309.414.799	AL-Elko 220 uF/6,3 V	AL-Elko 220 uF/6,3 V	AL-Elko 220 uF/6,3 V
C 309/315/	N*	309.410.739	AL-Elko 4,7 uF/35 V	AL-Elko 4,7 uF/35 V	AL-Elko 4,7 uF/35 V
329/333/334					
343/344/361					
524/527/					
1309/1315/					
1329/1333/					
1334/1343/					
1344/1361/					
9909					
C 310/311	P*	309.410.740	AL-Elko 1 uF/50 V	AL-Elko 1 uF/50 V	AL-Elko 1 uF/50 V
316/318/319					
321/328/331					
339/360/529					
531/533/921					
1310/1311/					
1316/1318/					
1319/1321/					
1328/1331/					
1339/1360					
C 327/352	P*	309.412.681	AL-Elko 47 uF/16 V	AL-Elko 47 uF/16 V	AL-Elko 47 uF/16 V
1327/1352					
C 345/1345	K*	309.410.742	AL-Elko 4,7 uF/25 V	AL-Elko 4,7 uF/25 V	AL-Elko 4,7 uF/25 V
C 501/502	A	309.414.694	AL-Elko 220 uF/25 V	AL-Elko 220 uF/25 V	AL-Elko 220 uF/25 V
C 503/504	U*	309.413.485	AL-Elko 100 uF/25 V	AL-Elko 100 uF/25 V	AL-Elko 100 uF/25 V
C 511/512	N*	309.413.521	AL-Elko 100 uF/16 V	AL-Elko 100 uF/16 V	AL-Elko 100 uF/16 V
C 521/522	A	309.414.810	AL-Elko 470 uF/40 V	AL-Elko 470 uF/40 V	AL-Elko 470 uF/40 V
C 523	T*	309.414.811	AL-Elko 220 uF/35 V	AL-Elko 220 uF/35 V	AL-Elko 220 uF/35 V
C 526/528	N*	309.410.743	AL-Elko 1 uF/50 V	AL-Elko 1 uF/50 V	AL-Elko 1 uF/50 V
534					
C 532	P*	309.410.734	AL-Elko 1 uF/50 V	AL-Elko 1 uF/50 V	AL-Elko 1 uF/50 V
C 939	N*	309.411.718	AL-Elko 10 uF/35 V	AL-Elko 10 uF/35 V	AL-Elko 10 uF/35 V
D 501/502	R*	309.325.089	Diode BZX 55 C 7 V 5	diode BZX 55 C 7 V 5	diode BZX 55 C 7 V 5
D 511/9955	N*	309.325.126	Diode BZX 55 C 5 V 6-G	diode BZX 55 C 5 V 6-G	diode BZX 55 C 5 V 6-G
D 521/522	N*	309.327.070	Diode 1 N 4001 A-G	diode 1 N 4001 A-G	diode 1 N 4001 A-G
523/524/528					
529/531					
D 526/527	R*	339.529.034	Diode 1 N 4148-G	diode 1 N 4148-G	diode 1 N 4148-G
532/533/901-					
904/906-909/					
911/912/923					
924/928/929					
941-943/1911					
1912/1923/					
1924/1928/					
1929/1941/					
1942/9901/					
9903/9904/					
9906-9909					
9911-9919/					
9921-9924					
9926-9929/					
9931-9934/					
9936-9939/					
9941-9944/					
9954					
FU 1	W*	309.627.946	Sicherung T 125 mA	fuse T 125 mA	fusible T 125 mA
FU 501/502	R*	309.627.913	Sicherung T 500 mA	fuse T 500 mA	fusible T 500 mA
FU 503/504	T*	309.627.916	Sicherung T 2,5 A	fuse T 2,5 A	fusible T 2,5 A
IC 301/309	E	309.368.212	IC-HA 1457	IC-HA 1457	IC-HA 1457
317/319/					
1301/1309					
1317/1319					
IC 302/303	G	309.368.313	IC-SCL 4016 BE	IC-SCL 4016 BE	IC-SCL 4016 BE
304/306/					
308/311/					
1311					
IC 305/307	C	309.368.295	IC-CD 4016 AE	IC-CD 4016 AE	IC-CD 4016 AE
313/1313					
IC 312/	K	309.368.314	MOS-IC SD 5002	MOS-IC SD 5002	MOS-IC SD 5002
1312					
IC 314/321	G	309.368.315	IC-LS 204 C	IC-LS 204 C	IC-LS 204 C
1314					
IC 316/318	F	309.368.316	MOS-IC CD 4051 B	MOS-IC CD 4051 B	MOS-IC CD 4051 B
320/1316					
1318/1320					
IC 501/504	G	309.368.296	IC-LM 317 M	IC-LM 317 M	IC-LM 317 M
IC 502/503	H	309.368.297	IC-LM 337 M	IC-LM 337 M	IC-LM 337 M
IC 901/	C	309.368.317	MOS-IC MC 1411 CP	MOS-IC MC 1411 CP	MOS-IC MC 1411 CP
9906/9908					

Transistoren

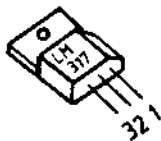


- BC 338 P
- BC 548 B
- BC 550 B
- BC 558 B
- BC 558 C
- BC 560 B
- BC 568 B

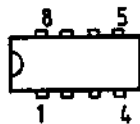


BF 254

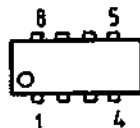
IC's



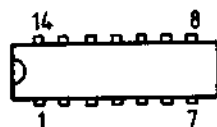
- LM 317 MP
- LM 337 MP



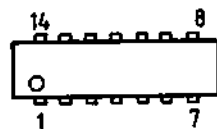
LS 204 CB



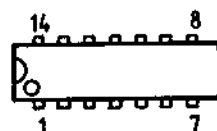
LF 351



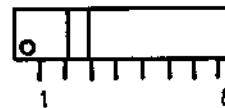
- CD 4016
- SCL 4016
- HCF 4001
- HCF 4011



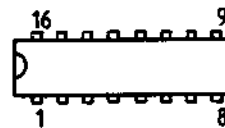
CD 4013



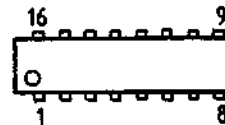
MC1 4075



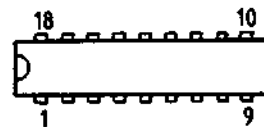
HA 1457



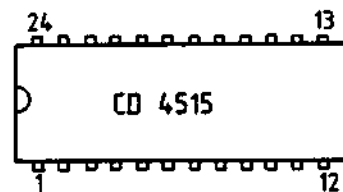
- SAB 3271
- SD 5002N
- CD 4051



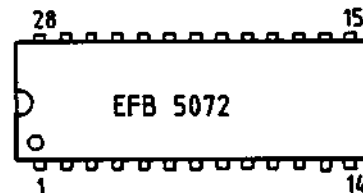
- MC1 4543
- MM 74C42



SAB 3210



CD 4515



EFB 5072

Pos.	Prgr.	Best.-Nr.	Bezeichnung	Item	Description
IC 904	Q	309.368.318	MOS-IC ESM 371	MOS-IC ESM 371	MOS-IC ESM 371
IC 905	Q	309.368.319	MOS-IC ESM 372	MOS-IC ESM 372	MOS-IC ESM 372
IC 9901	L	309.368.320	MOS-IC SAB 3210	MOS-IC SAB 3210	MOS-IC SAB 3210
IC 9902	N	309.368.321	MOS-IC SAB 3270	MOS-IC SAB 3270	MOS-IC SAB 3270
IC 9902	N	309.368.321	MOS-IC SAB 3271	MOS-IC SAB 3271	MOS-IC SAB 3271
IC 9903	B	309.368.253	MOS-IC CD 4001 B	MOS-IC CD 4001 B	MOS-IC CD 4001 B
IC 9904	J	309.368.158	MOS-IC MC 14543	MOS-IC MC 14543	MOS-IC MC 14543
IC 9907	C	309.368.322	MOS-IC CD 4075 B	MOS-IC CD 4075 B	MOS-IC CD 4075 B
IC 9909	C	309.368.286	MOS-IC CD 4013 B	MOS-IC CD 4013 B	MOS-IC CD 4013 B
IC 9911	J	309.368.323	MOS-IC CD 4515 B	MOS-IC CD 4515 B	MOS-IC CD 4515 B
IC 9912	I	309.368.148	MOS-IC MM 74 C 42 N	MOS-IC MM 74 C 42 N	MOS-IC MM 74 C 42 N
L 301/1301	O	309.250.947	HF-Drossel	RF-choke	self HF
L 302/1302	B	309.249.210	Filterspule	filter coil	bobine filtre
L 9901	C	309.249.207	Spule SH-7/223	coil SH-7/223	bobine SH-7/223
R 521	C	309.580.937	Sicherungswid.5,6 Ohm/5%/3W	fuse res.5,6 Ohm/5%/3 W	rés.fusible 5,6 Ohm/5%/3 W
RG 301/1301	E	309.561.921	R-Kombination 1	res.combination 1	combinaison de rés. 1
RG 302/1302	C	309.561.922	R-Kombination 2	res.combination 2	combinaison de rés. 2
RG 303/1303	A	309.561.923	R-Kombination 3	res.combination 3	combinaison de rés. 3
RG 304/1304	B	309.561.924	R-Kombination 4	res.combination 4	combinaison de rés. 4
RG 306/308	W*	309.561.925	R-Kombination 5	res.combination 5	combinaison de rés. 5
RG 307/309	A	309.561.926	R-Kombination 6	res.combination 6	combinaison de rés. 6
RS 501/502	M	309.636.942	Relais	relay	relais
S 1	G	309.630.035	Netzschalter	mains switch	interrupteur secteur
S 301	H	309.382.034	Druckkastensatz,4-fach	push button assy.4 fold	clavier de touches,à 4
S 9901-09	E	309.639.026	Tipptastenschalter	touch switch	interrupteur poussoir
9911/9914					
9915/9917-9921					
S 9913/16	A	309.639.025	Tipptastenschalter	touch switch	interrupteur poussoir
ST 9901	K*	309.650.953	Steckerleiste,3-polig	connecting bar,3 poles	connecteur,3 pôles
T 301/1301	U*	309.001.252	Transistor BC 560 B	transistor BC 560 B	transistor BC 560 B
T 302/1302	B	309.001.211	Transistor BC 550 B	transistor BC 550 B	transistor BC 550 B
T 303/1303	U*	309.001.242	Transistor BC 550 C	transistor BC 550 C	transistor BC 550 C
T 304/311	D	309.001.047	Transistor BF 254	transistor BF 254	transistor BF 254
1304/1311					
T 501/502	N*	309.001.293	Transistor BC 548 B	transistor BC 548 B	transistor BC 548 B
504/901/902					
904/906/908					
909/916/9901					
9902/9903/9910					
T 503	P*	309.001.289	Transistor BC 338	transistor BC 338	transistor BC 338
T 505/506	N*	309.001.291	Transistor BC 558 B	transistor BC 558 B	transistor BC 558 B
903/915/9904					
T 910-914	N*	309.001.292	Transistor BC 558 C	transistor BC 558 C	transistor BC 558 C
TR 1	O	309.310.154	Netztrafo	mains transformer	transfo d'alimentation secteur
BS 50	LA	349.370.991	<u>IR-VORVERSTÄRKER 4</u>	<u>IR-PRE-AMPLIFIER 4</u>	<u>PREAMPLI A INFRAROUGE 4</u>
C 102/106	R*	309.410.735	IR-Vorverstärker 4	IR-pre-amplifier 4	préampli à infrarouge 4
D 501	H	309.327.071	AL-Elko 1 uF/35 V	AL-Elko 1 uF/35 V	AL-Elko 1 uF/35 V
D 503	R*	309.325.127	Fotodiode BPN 41	photo diode BPN 41	photo diode BPN 41
IC 401/402	E	309.368.324	Diode BZX 55 B 8 V 2	diode BZX 55 B 8 V 2	diode BZX 55 B 8 V 2
			IC-LF 356 N	IC-LF 356 N	IC-LF 356 N
L 711	V*	309.249.170	Tastspule	touch coil	bobine de palpape
T 451	B	309.001.012	Transistor BC 239 B	transistor BC 239 B	transistor BC 239 B
			<u>ELEKTRISCHE TEILE</u>	<u>ELECTRICAL PARTS</u>	<u>PIECES ELECTRIQUES</u>
	H	309.695.939	Netzleitung m.Stecker	power cord	câble secteur av.fiche
	J	309.675.805	Euro-Stecker,4-fach	socket,4 fold	prise EURO à 4
	K	309.699.231	Steuerltg.m.Stecker	contr.cable w.connector	câble de commande av.fiche
	J	309.699.232	Steuerltg.m.Stecker	contr.cable w.connector	câble de commande av.fiche
	I	309.699.233	Tonleitung	tone cable	câble de modulation
			<u>MECHANISCHE TEILE</u>	<u>MECHANICAL PARTS</u>	<u>PIECES MECANIKES</u>
	A	309.921.928	Netzschaltstange m.Knopf	mains switch rod w.knob	tringle commut.sect.av.bouton
	H*	309.866.993	Führung f.Tasten,4-fach	guide f.push button,4 fold	guidage p.touches à 4
	H*	309.866.989	Führung f.Tasten,1-fach	guide f.push button,1 fold	guidage p.touches à 1
	H*	309.866.990	Führung f.Tasten,3-fach	guide f.push button,3 fold	guidage p.touches à 3
	H*	309.866.994	Führung f.Tasten,4-fach	guide f.push button,4 fold	guidage p.touches à 4
	H*	309.900.348	Halter f. Knopf	holder f. knob	support bouton
	H*	309.981.842	Druckfeder f.Knopf	pressure spring f.knob	ressort de pression p.bouton
	A	309.954.904	Lagerbock,5-fach	bearing support, 5 fold-	support de palier à 5
	K*	309.900.311	Zugentlastung	pull-relief	serre-câble
	A	309.689.916	IC-Fassung,24-polig	IC fitting,24 poles	support IC à 24 pôles
	B	309.689.915	IC-Fassung,28-polig	IC fitting,28 poles	support IC à 28 pôles
	K*	309.930.944	Haltewinkel z.Bef.der FB-Bu.	supp.f.rem.contr.socket	équerre de fix.de la pr. téléc.
	P*	309.900.353	Trafohalter	transformer holder	support transfo
	N*	309.900.332	Plattenhalter	plate holder	support de plaque
	N*	309.900.345	Plattenthalter	plate holder	support de plaque

Pos.	Prgr.	Best.-Nr.	Bezeichnung	Item	Description
	P*	309.900.346	Plattenhalter	plate holder	support de plaque
	N*	309.653.501	Sicherungshalter	fuse holder	porte-fusible
	K*	309.900.323	Leitungshalter, 7-fach	cable holder, 7 fold	porte-câble à 7
	K*	309.900.341	Leitungshalter, 5-fach	cable holder, 5 fold	porte-câble à 5
	K*	309.900.336	Leitungshalter, 11-fach	cable holder, 11 fold	porte-câble à 11
	N*	309.900.342	Leitungshalter, 9-fach	cable holder, 9 fold	porte-câble à 9
			<u>GEHÄUSETEILE</u>	<u>CABINET PARTS</u>	<u>PIECES DU BOITIER</u>
501	P	309.786.054	Gehäuse-Oberteil	cabinet, upper part	partie supérieure du boîtier
502	U	309.833.740	Frontblende	front mask	masque avant
503	R*	309.833.742	IR-abdeckung	IR-cover	cache à infrarouge
504	N*	309.770.932	Fuss, schwarz	foot, black	ped, noir
505	D	309.809.956	Kippschalterknopf	toggle switch knob	bouton commutateur à bascule
506	A	309.800.134	Tipptaste	touch knob	touche
507	T*	309.800.136	Tipptaste	touch knob	touche
508	R*	309.800.135	Taste	push button	touche
			<u>GEBER RF 300</u>	<u>TRANSMITTER RF 300</u>	<u>EMETTEUR RF 300</u>
	RA	349.398.058	Geber, kpl.	transmitter, cpl.	émetteur, cpl.
	J	309.786.051	Oberschale	upper cover	coquille supérieure
	G	309.788.992	Unterschale	lower cover	coquille inférieure
	V*	309.833.730	IR-Fenster	IR-window	voyant à infrarouge
	C	309.833.731	Batterieklappe	battery flap	clapet du comp. à pile
	D	309.833.732	Geberblende, bedruckt	transmitter mask	masque de l'émetteur
	N	309.362.022	Schalterplatte	switch board	plaque commutatrice
D 9001-04	R*	309.325.927	Diode 1 N 4148	diode 1 N 4148	diode 1 N 4148
9006-09/ 9011-14/ 9016/9017					
D 9021/22	C	309.327.060	Leuchtdiode V 290 P	LED V 290 P	diode lumin. V 290 P
C 9003	D	309.414.602	AL-Elko 1000 uF/10 V	AL-Elko 1000 uF/10 V	AL-Elko 1000 uF/10 V
IC 9001	L	309.368.307	MOS-IC SAB 3210	MOS-IC SAB 3210	MOS-IC SAB 3210
L 9001	C	309.249.207	Spule SH 7/223	coil SH 7/223	bobine SH 7/223
LE 9001	U*	309.669.943	Batteriestecker m. Ltg. 2-polig	battery plug w. cable, 2 poles	fiche p. pile av. câble, 2 pôles
T 9001/02	F	339.556.087	Transistor BC 548 B	transistor BC 548 B	transistor BC 548 B
T 9003	B	339.556.091	Transistor BC 328	transistor BC 328	transistor BC 328
Gerät/Chassis/BS: RP 300 CANADA MIT GEBER RF 300 E-Nr.: 503 952 321					
FU 1		309.695.940	Netzltg. m. Stecker, 2-adrig	power cord, 2 wire	câble secteur av. fiche, 2 fils
S 1		309.627.907	Sicherung T 250 mA	fuse T 250 mA	fusible T 250 mA
		309.630.040	Netzschalter	mains switch	interrupteur secteur

Änderungen vorbehalten
Subject to modifications
Modifications réservés

TELEFUNKEN
Fernseh und Rundfunk GmbH
Dokumentation
Tillystraße 25
3000 Hannover 91
W. GERMANY