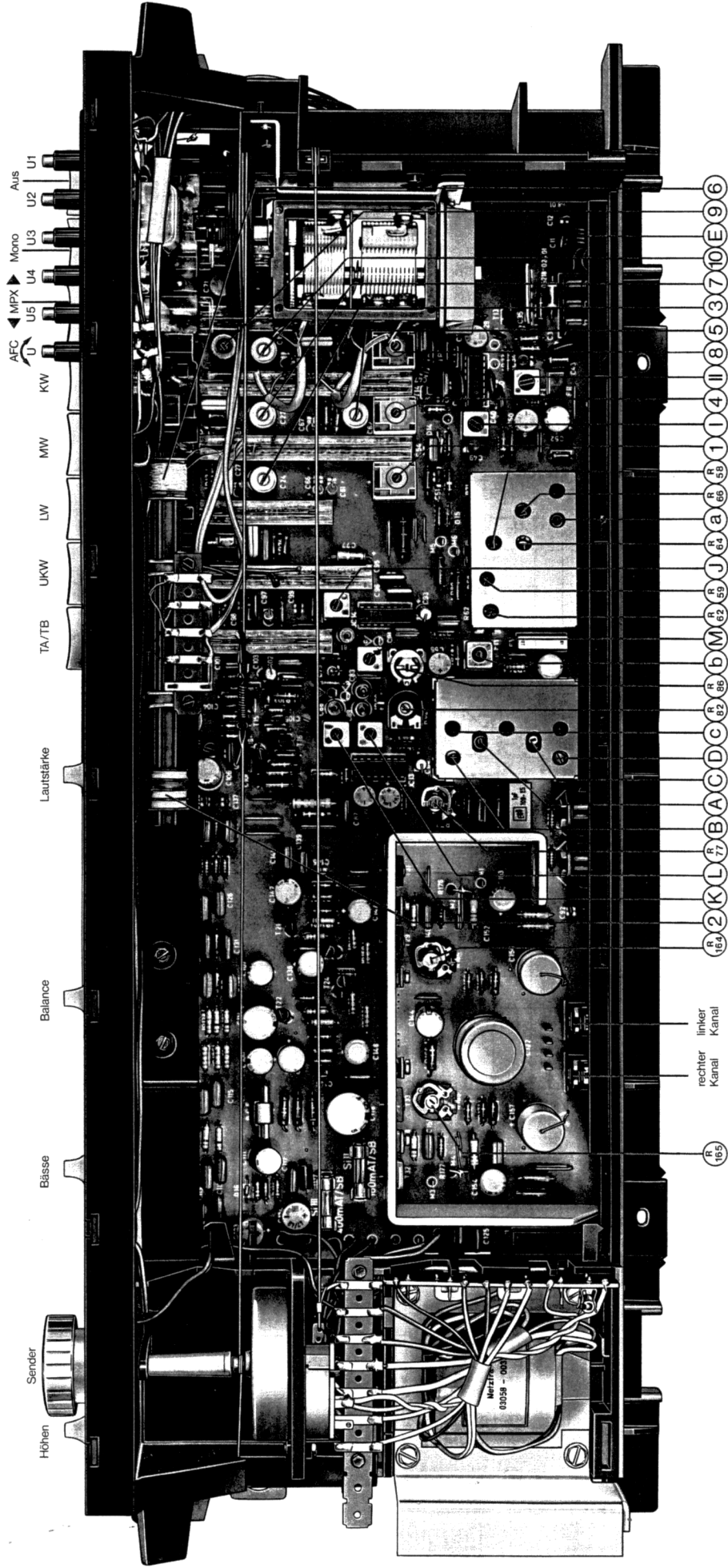
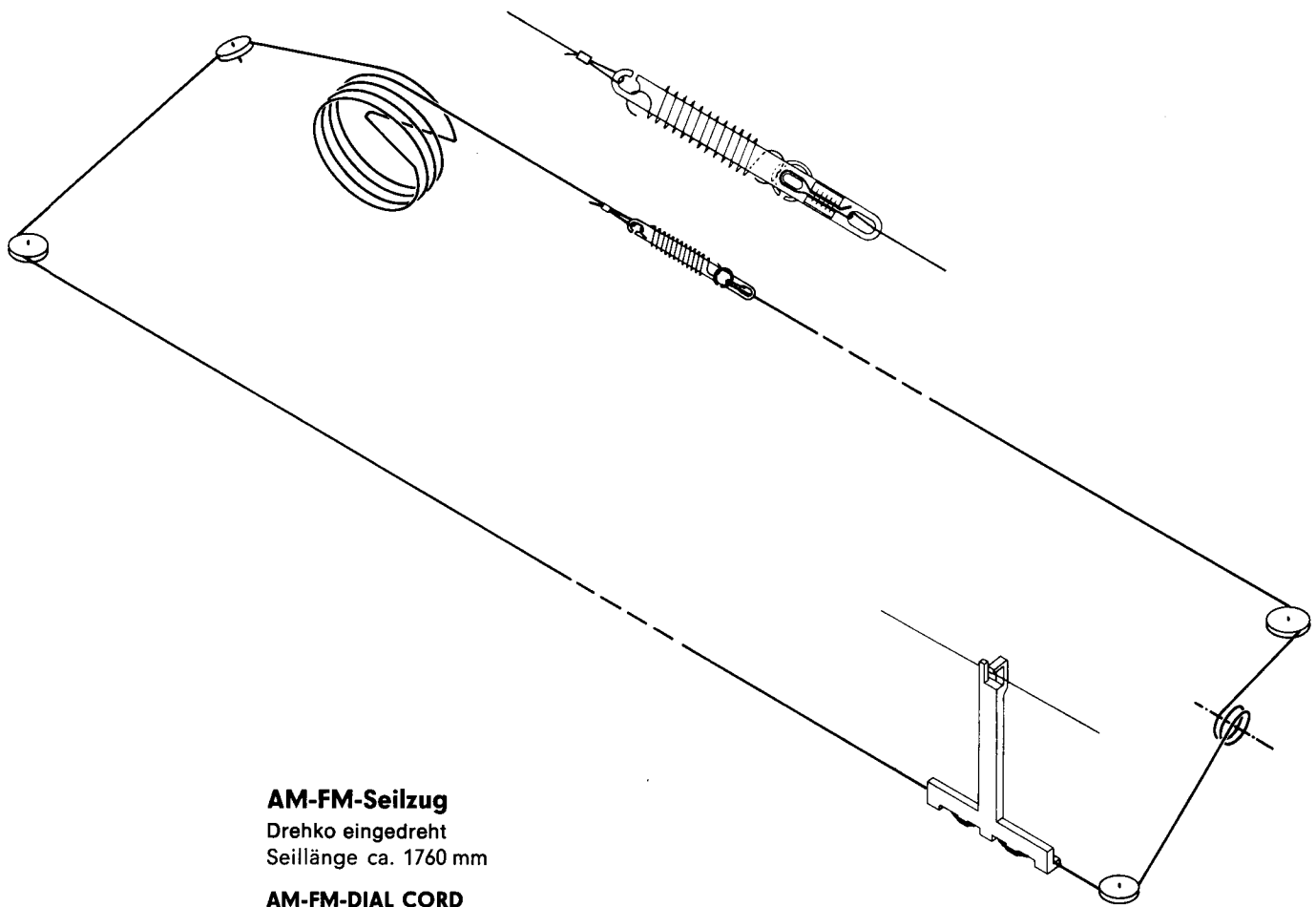


Abgleich-Lageplan
ALIGNMENT SCHEME
PLAN DE REGLAGE
PIANO DI TARATURA





AM-FM-Seilzug

Drehko eingedreht
Seillänge ca. 1760 mm

AM-FM-DIAL CORD

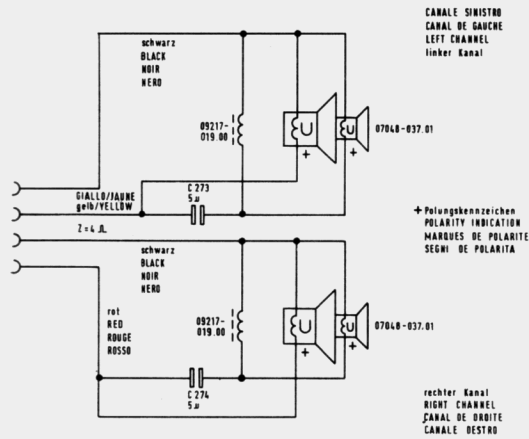
VARICAP CLOSED
CORD LENGTH APPROX. 1760 mm

ENTRAINEMENT AM/FM

CONDENSATEUR VARIABLE FERMÉ
LONGUEUR DE CABLE 1760 mm

MONTAGGIO DELLA FUNICELLA AM/FM

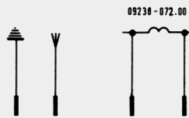
CONDENSATORE VARIABLE CHIUSO
LUNGHEZZA DELLA FUNICELLA CA. 1760 mm



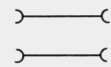
CANALE SINISTRO
CANAL DE GAUCHE
LEFT CHANNEL
linker Kanal

+ Polungskennzeichen
POLARITY INDICATION
MARQUES DE POLARITE
SEGNI DE POLARITA

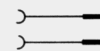
rechter Kanal
RIGHT CHANNEL
CANAL DE DROITE
CANALE DESTRO



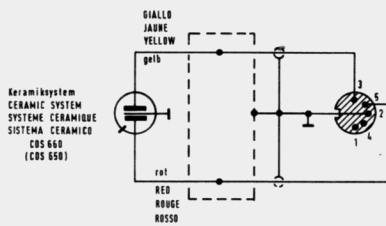
DKW-Antenne kpl
FM-ANTENNA
ANTENNE FM
02440-016.00



5-6 110 V ~ Anschluss für eingebauten Plattenwechsler
110 V AC CONNECTION FOR BUILT-IN RECORD CHANGER
CONNEXION 110 V ~ POUR TOURNE-DISQUES INCORPORÉ
COLLEGAMENTO 110 V ~ PER GIRABISCHI INCORPORATO



Netzanschluss 110 V ... 240 V ~
MAINS INPUT 110 V ... 240 V AC
ENTREE SECTEUR 110 V ... 240 V ~
TENSIONE D'INGRESSO 110 V ... 240 V ~



Keramiksysteem
CERAMIC SYSTEM
SYSTEME CERAMIQUE
SISTEMA CERAMICO
COS 650

Steckverbindung zwischen Laufwerk und Chassis
PLUG CONNECTION BETWEEN TURNTABLE AND CHASSIS
CONNEXION ENFICHABLE ENTREEE TOURNE-DISQUES
COLLEGAMENTO AD INNESTO FRA GRUPPO DI TRAZIONE E CHASSIS

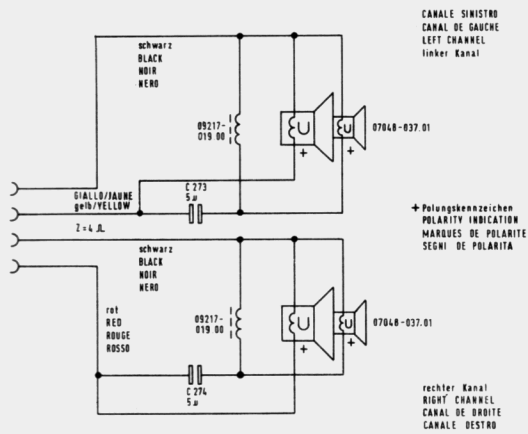


ungepolteter Elko
ELECTROLYTIC CAPACITOR WITHOUT POLARITY
CONDENSATEUR ELECTROLYTIC SANS POLARITE
CONDENSATORE ELETTROLITICO SENZA POLARITA

Rossini 10
(53039 - 906.01)

C: 273, 274

R:



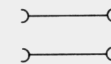
CANALE SINISTRO
CANAL DE GAUCHE
LEFT CHANNEL
linker Kanal

+ Polungskennzeichen
POLARITY INDICATION
MARQUES DE POLARITE
SEGNI DE POLARITA

rechter Kanal
RIGHT CHANNEL
CANAL DE DROITE
CANALE DESTRO



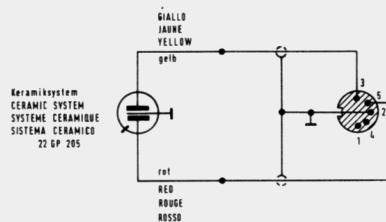
DKW-Antenne kpl
FM-ANTENNA
ANTENNE FM
53040-118.00



5-6 110 V ~ Anschluss für eingebauten Plattenwechsler
110 V AC CONNECTION FOR BUILT-IN RECORD CHANGER
CONNEXION 110 V ~ POUR TOURNE-DISQUES INCORPORÉ
COLLEGAMENTO 110 V ~ PER GIRABISCHI INCORPORATO



Netzanschluss 110 V ... 240 V ~
MAINS INPUT 110 V ... 240 V AC
ENTREE SECTEUR 110 V ... 240 V ~
TENSIONE D'INGRESSO 110 V ... 240 V ~



Keramiksysteem
CERAMIC SYSTEM
SYSTEME CERAMIQUE
SISTEMA CERAMICO
22 GP 205

Steckverbindung zwischen Laufwerk und Chassis
PLUG CONNECTION BETWEEN TURNTABLE AND CHASSIS
CONNEXION ENFICHABLE ENTREEE TOURNE-DISQUES
COLLEGAMENTO AD INNESTO FRA GRUPPO DI TRAZIONE E CHASSIS



ungepolteter Elko
ELECTROLYTIC CAPACITOR WITHOUT POLARITY
CONDENSATEUR ELECTROLYTIC SANS POLARITE
CONDENSATORE ELETTROLITICO SENZA POLARITA

Verdi 10
(53040-906.01)

C: 273, 274

R: