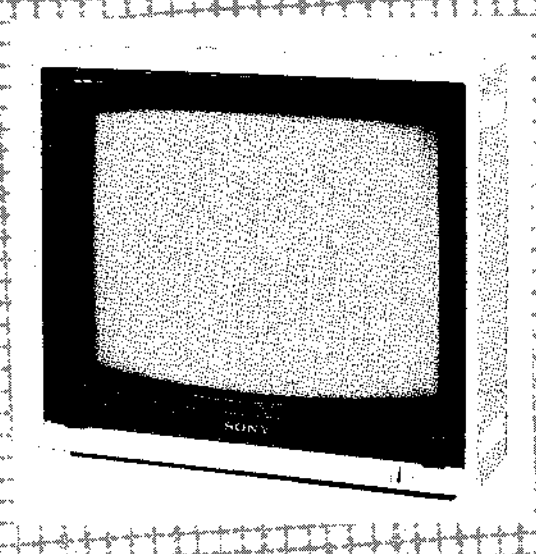


SONY®

KX-20PS1

Kundendienstanleitung




**Trinitron
Farbmonitor**

Sony-Wega-Service

INHALT

Inhalt	2
Technische Daten	3
Teil 1 - Allgemeines	4
1-1. Lage und Funktion der Bedienelemente	4
1-2. Anschlüsse	6
Teil 2 - Zerlegen	8
2-1. Ausbau der Frontscheibe	8
2-2. Ausbau der Platinen H und V	8
2-3. Ausbau der Platinen U, T und D	9
2-4. Ausbau der Bildröhre	10
Teil 3 - Bildabgleich	11
3-1. Strahlendung	11
3-2. Konvergenz	12
3-3. Weißwertkorrektur	12
Teil 4 - Leiterplattenabgleich	14
4-1. Platine C	14
4-2. Platine B	15
4-3. Platine D	17
4-4. Platine T	19
4-5. Platine U	20
Teil 5 - Schaltbilder	21
5-1. Blockschaltbild	21
5-2. Bestückungspläne	24
5-3. Schaltbild	31
5-4. Halbleiteranschlüsse	35
Teil 6 - Explosionsdarstellungen	36
6-1. Rückwand	36
6-2. Rahmen	37
6-3. Chassis	38
Teil 7 - Ersatzteilliste	39

ACHTUNG !

DIE IN DEN SCHALTBILDERN, DEN EXPLOSIONSDARSTELLUNGEN UND DER ERSATZTEILLISTE GRAU UNTERLEGTE UND MIT DEM ZEICHEN  GEGENZEICHNETEN BAUTEILE SIND FÜR DIE BETRIEBSSICHERHEIT WICHTIG. NUR DURCH ORIGINALTEILE ERSETZEN. ET-NUMMERN SIND IN DIESEM HANDBUCH ODER IN VON SONY HERAUSGEGEBENEN ERGÄNZUNGEN AUFGELISTET.

AM CHASSIS LIEGT WECHSELSPANNUNG. BEIM SERVICE DAS GERÄT STETS ÜBER EINEN TRENNTRAFO BETREIBEN.

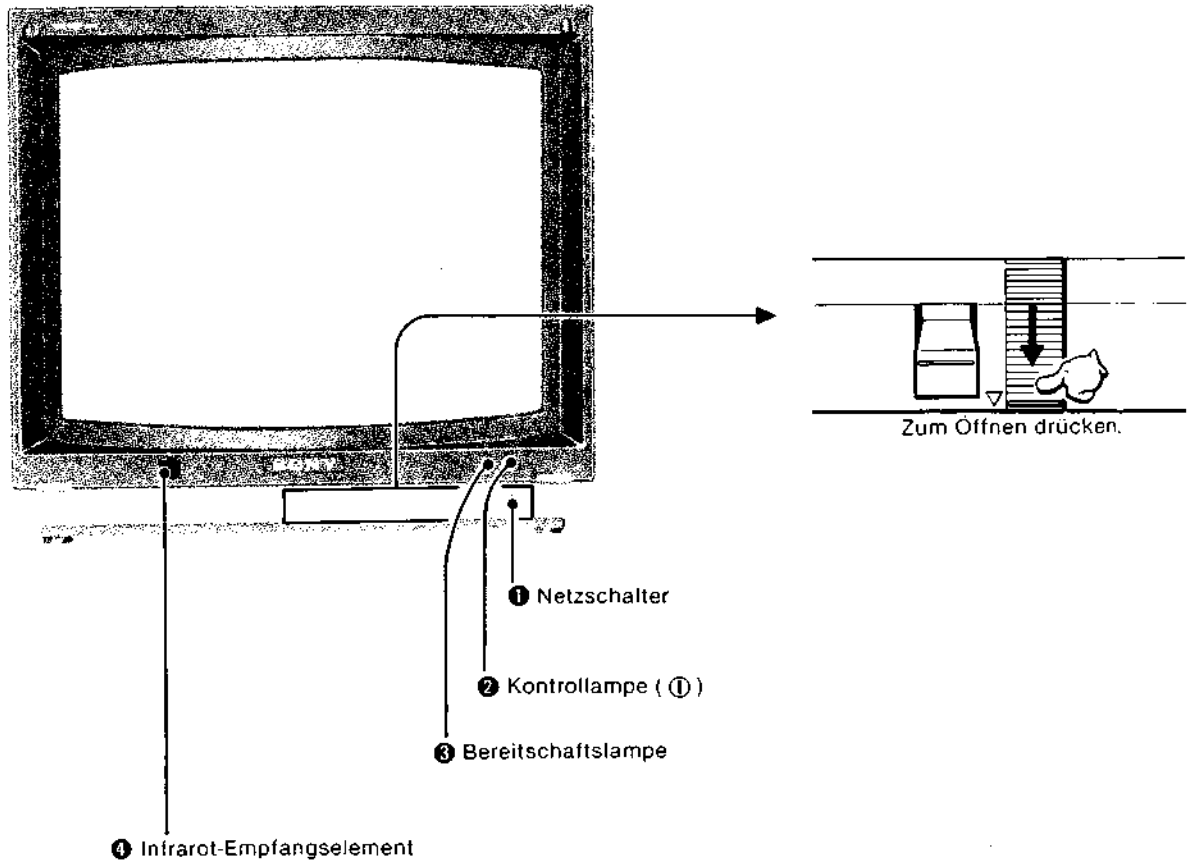
Abteilung Technische Information

TECHNISCHE DATEN

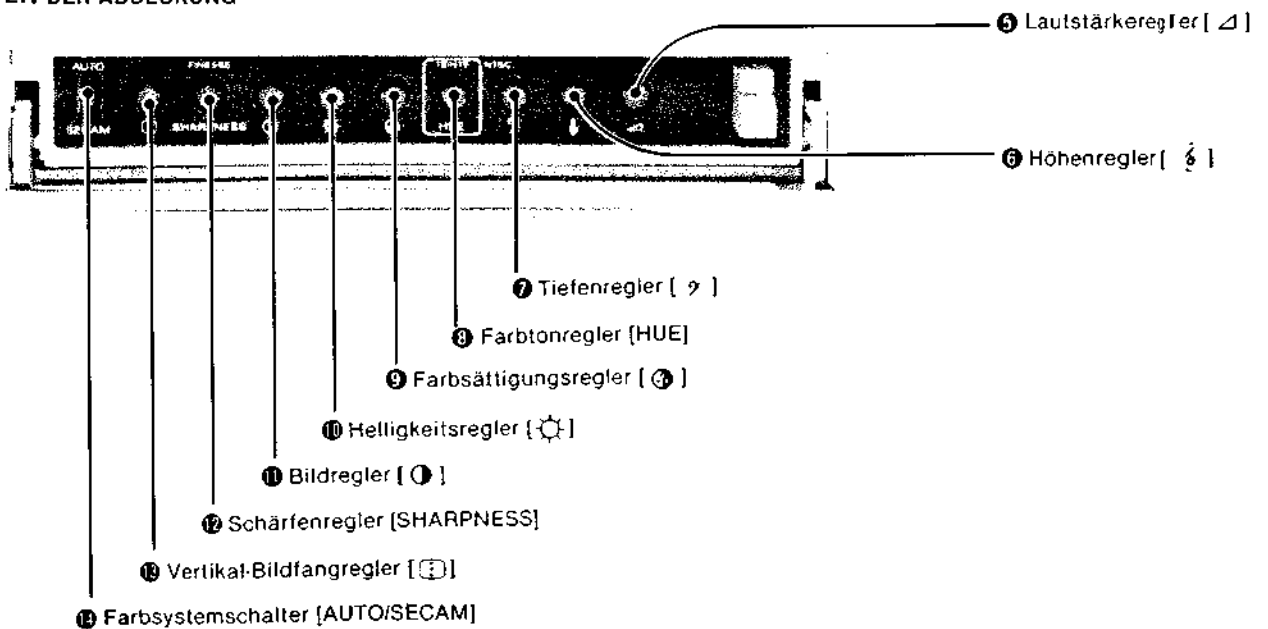
CCIR-Fernsehsystem	B, G, H und M
Farbsystem	PAL, SECAM, NTSC und NTSC 4.43
TRINITRON-Bildröhre	52 cm (49 cm Bildschirmdiagonale)
	100° Ablenkung
Eingänge	
VIDEO INPUT	BNC-Buchse, 1 V_{SS} an 75 Ω , asymmetrisch, negativ synchroni- siert
AUDIO INPUT	2 Cinchbuchsen, -5 dB (436 mV _{eff}), 50 k Ω
CONTROL MULTI IN	Minibuchse, 3,5 mm Klinke 8polig; entspricht den obigen An- schlüssen
PERI-TV RGB MULTI INPUT	21polig 34polig
Ausgang	
SPEAKER	Für Lautsprecher von 8-16 Ω , 6 W x 2 (10 % Klirrfaktor bei 8 Ω)
Stromversorgung	200-240 V Wechselspannung, 50/60 Hz
Leistungsaufnahme	150 W 10 W in Standby
Abmessungen (B x H x T)	ca. 504 x 450 x 475 mm
Gewicht	ca. 28,7 kg
Mitgeliefertes Zubehör	75 Ω -Koaxialkabel mit BNC-An- schlüssen (1,5 m) Anschlußkabel RK-105A (Ministek- ker auf 2 Cinchstecker, 1,5 m) Netzkabel
Sonderzubehör	Farbfernsehtuner VTX-100ES Tuner-Timer TT-3000E, TT-F1E Lautsprecherbox SS-X1A Betamax-Videorecorder SL-C7E, SL-F1E Videokabel VK-2D (8poliger Stek- ker auf 8poligen Stecker, 2 m) Videokabel VK-50X (8polige Buchse auf 8poligen Stecker, 5 m) Zwischenstecker PC-5A (Cinchstek- ker auf Minibuchse) Videorack SU-160

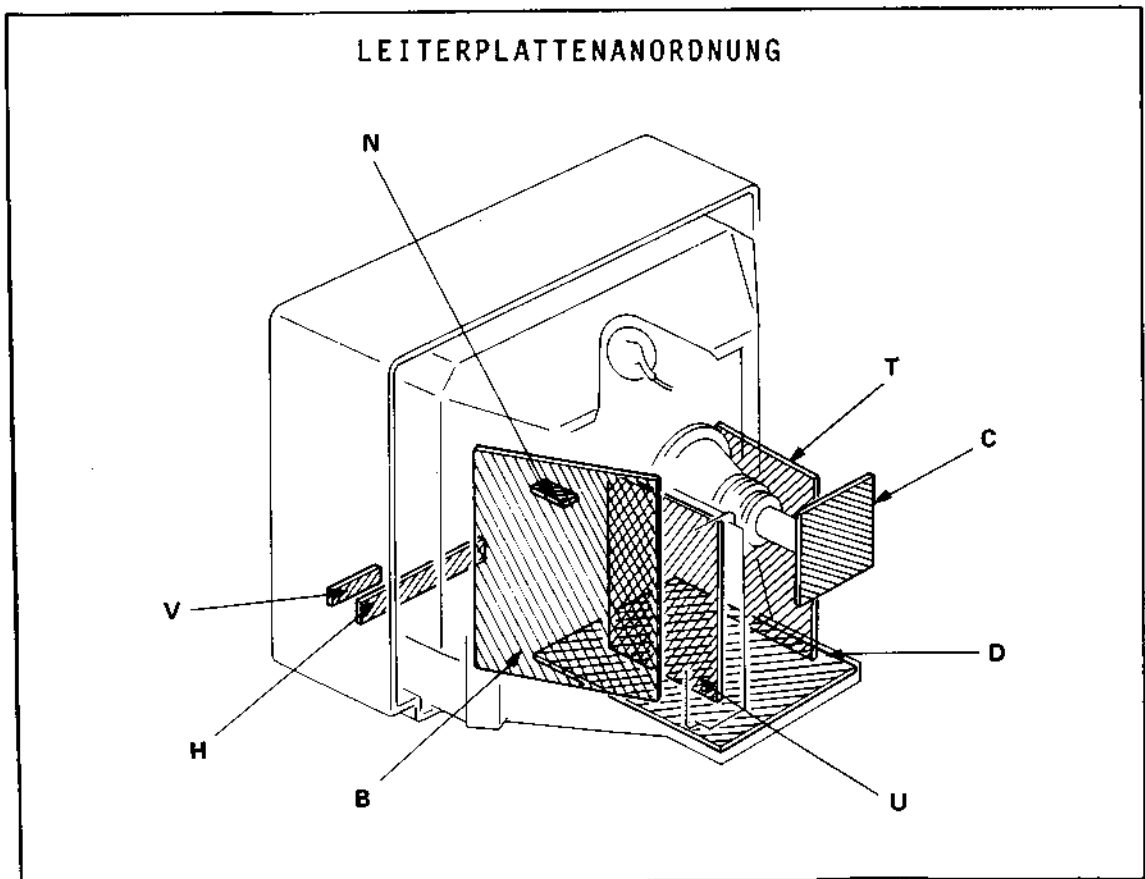
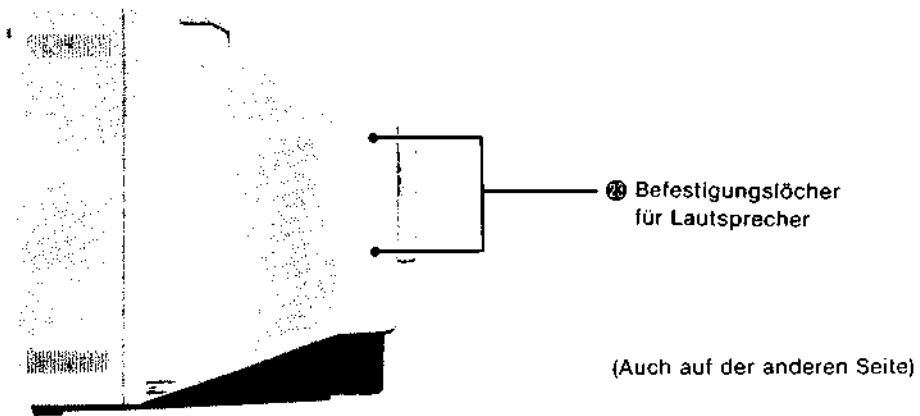
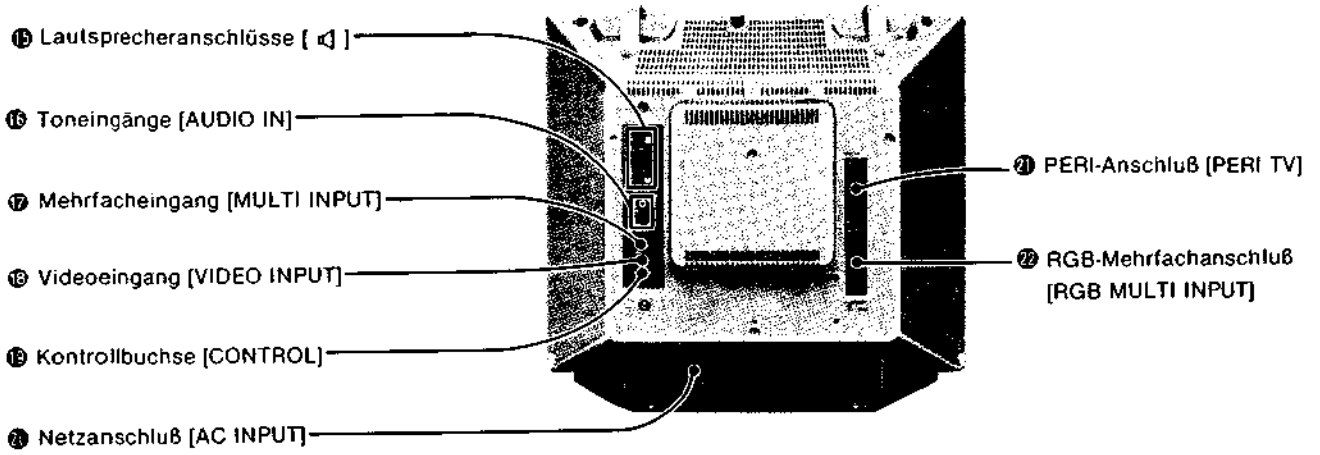
TEIL 1 ALLGEMEINES

1-1. LAGE UND FUNKTION DER BEDIENELEMENTE



HINTER DER ABDECKUNG



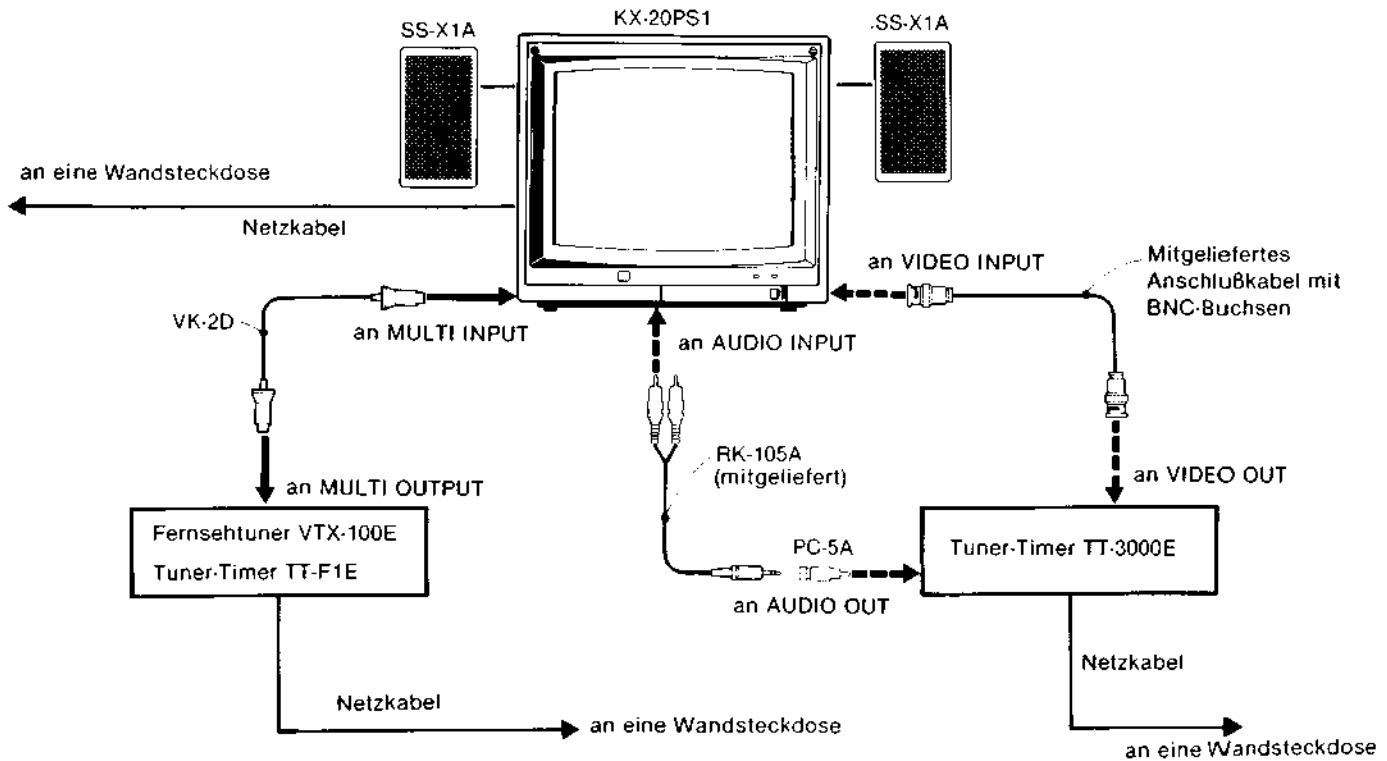


1-2. ANSCHLÜSSE

Vor der Herstellung der Anschlüsse alle Geräte ausschalten.

Farbmonitor + Lautsprechersystem + Fernsehuner oder Tuner-Timer

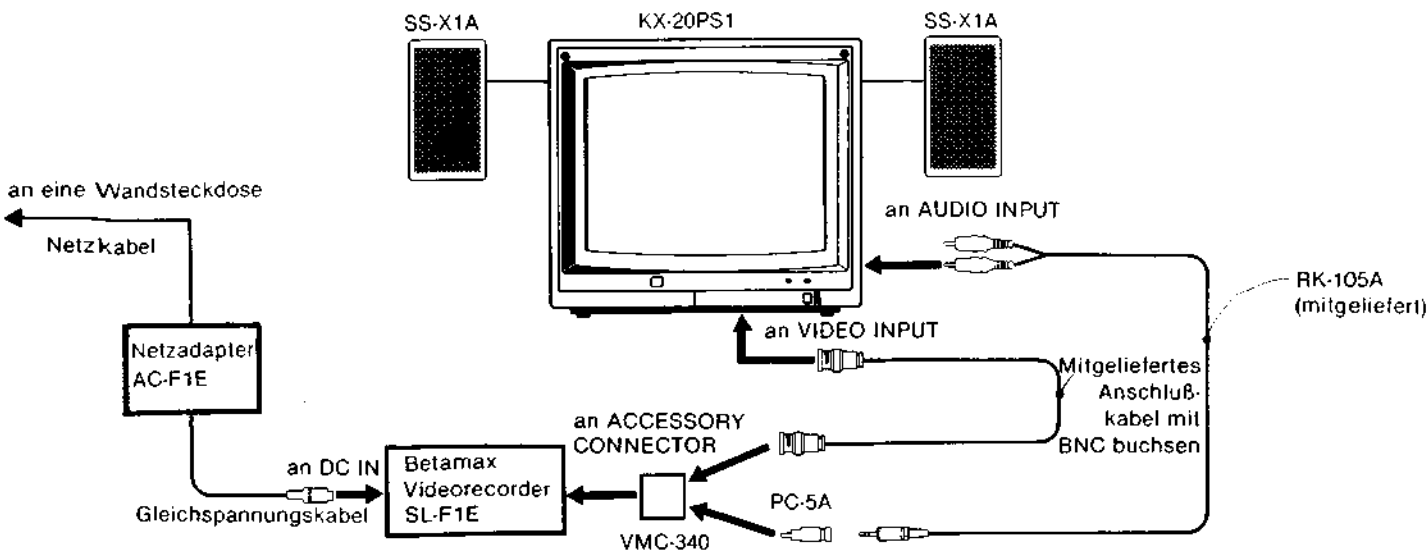
Bei dieser Zusammenschaltung kann der Farb-Monitor für Fernsehempfang verwendet werden.



- Zum Anschluß einer Außenantenne an den Fernsehuner siehe Bedienungsanleitung des Fernsehuners.
- Verwenden Sie entweder die VIDEO/AUDIO/CONTROL-Anschlüsse oder den MULTI INPUT-Anschluß, aber nicht beide gleichzeitig.

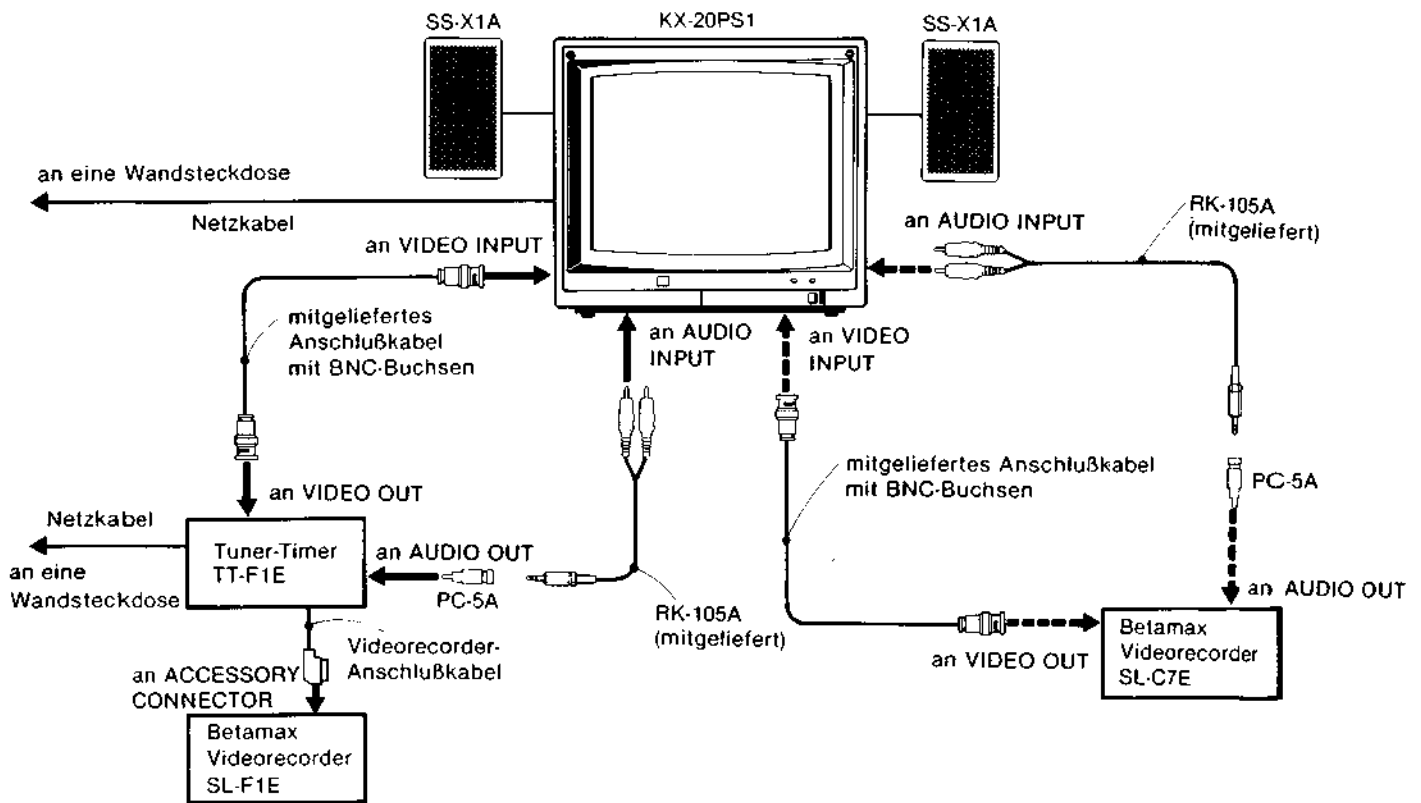
Farbmonitor + Lautsprechersystem + Videorecorder ohne Fernsehuner

Bei dieser Zusammenschaltung kann auf dem Farb-Monitor eine Videorecorder-Aufzeichnung wiedergegeben werden.



Farbmonitor + Lautsprechersystem + Videorecorder mit Fernsehtuner (oder Videorecorder + Fernsehtuner)

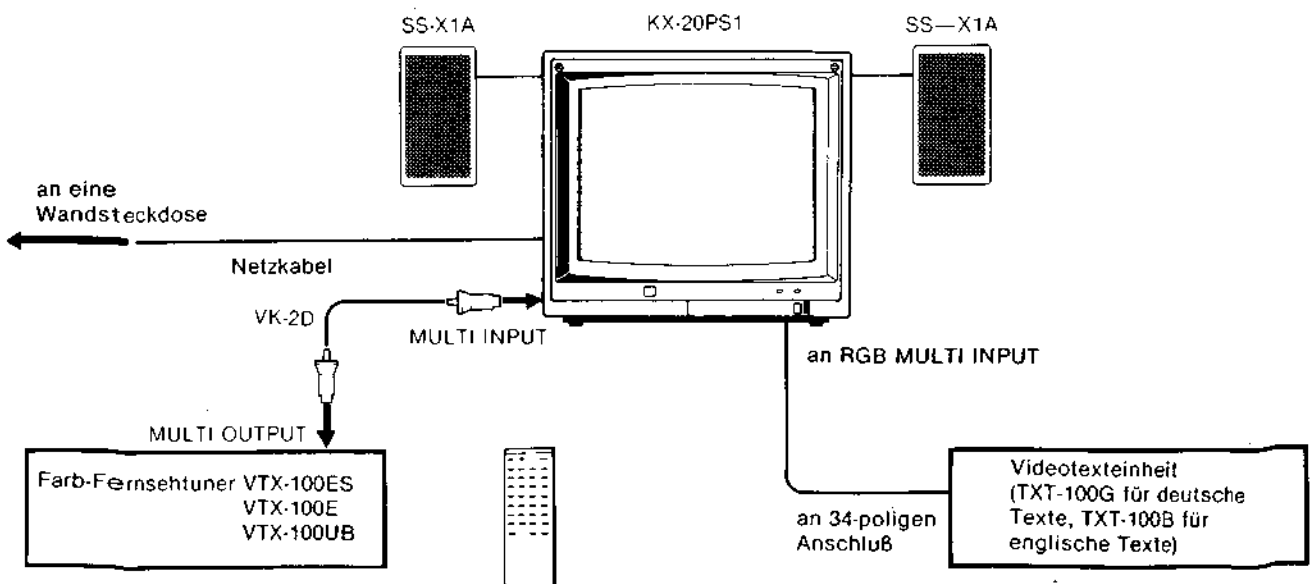
Bei dieser Zusammenschaltung können Fernsehprogramme, aufgezeichnete Fernsehprogramme und Kameraaufzeichnungen auf dem Farb-Monitor wiedergegeben werden.



Zum Anschluß einer Außenantenne an die Geräte TT-F1E, oder und SL-C7E siehe jeweils mitgelieferte Bedienungsanleitungen.

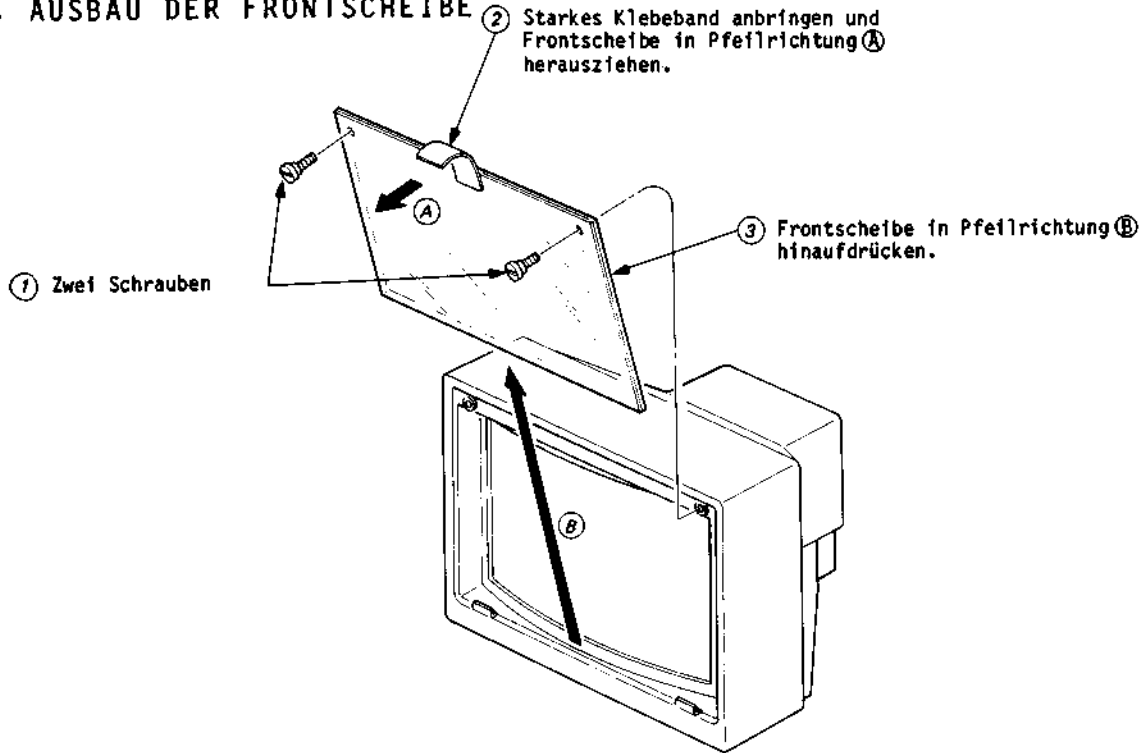
Farbmonitor + Lautsprechersystem + Farbfernsehtuner + Videotexteinheit

Bei dieser Zusammenschaltung kann Videotext auf dem Farb-Monitor wiedergegeben werden. Die Wahl des Programms erfolgt mit der beim VTX-100E Fernsehtuner mitgelieferten Fernbedieneinheit.

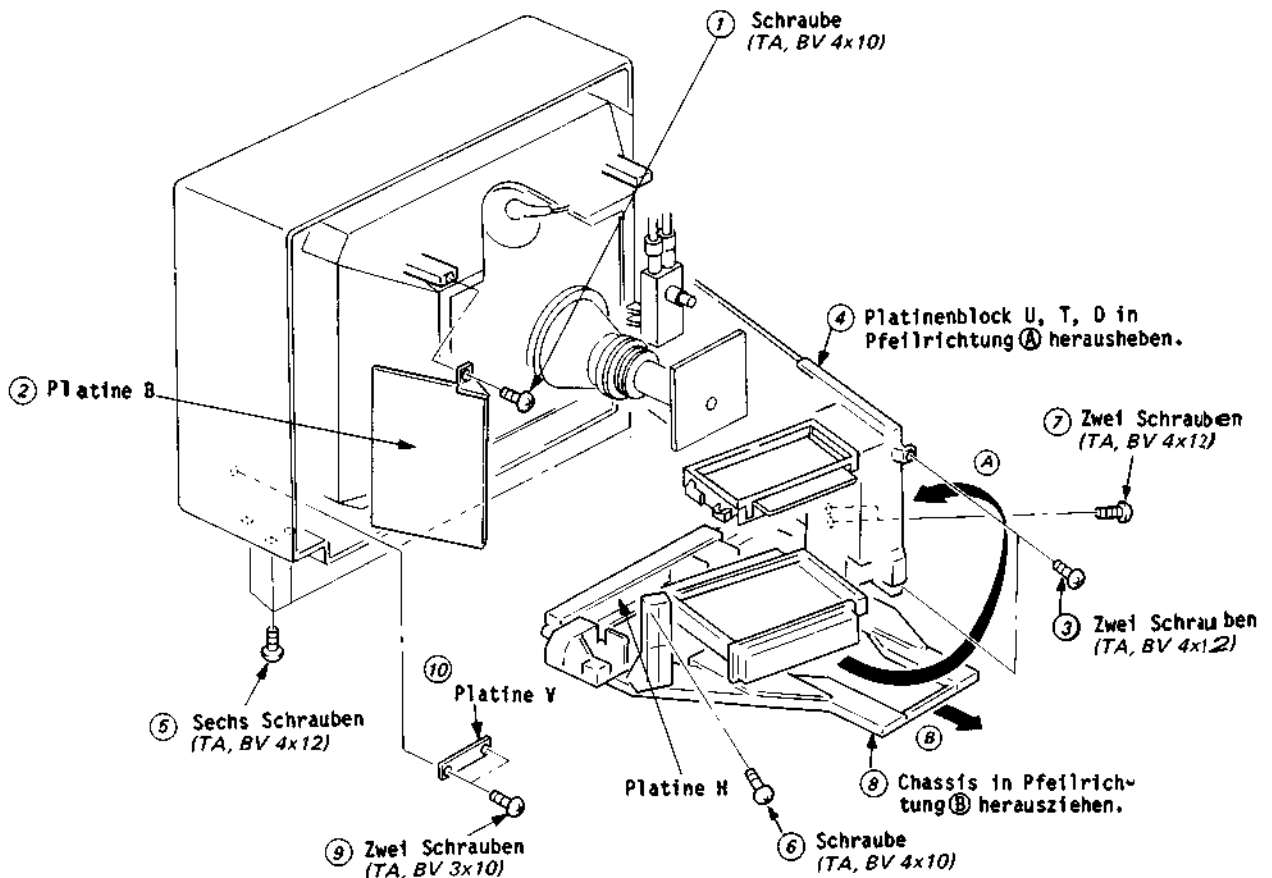


TEIL 2 ZERLEGEN

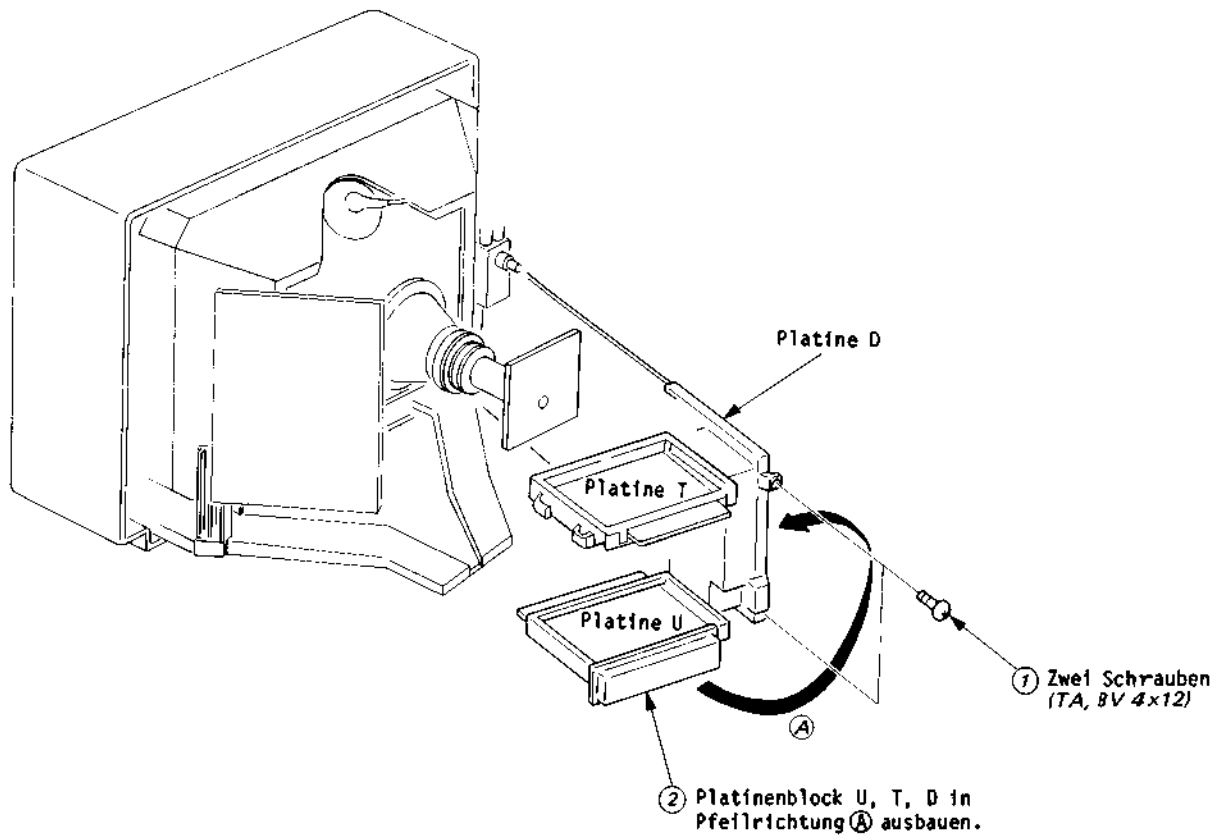
2-1. AUSBAU DER FRONTSCHIEBE



2-2. AUSBAU DER PLATINEN H UND V

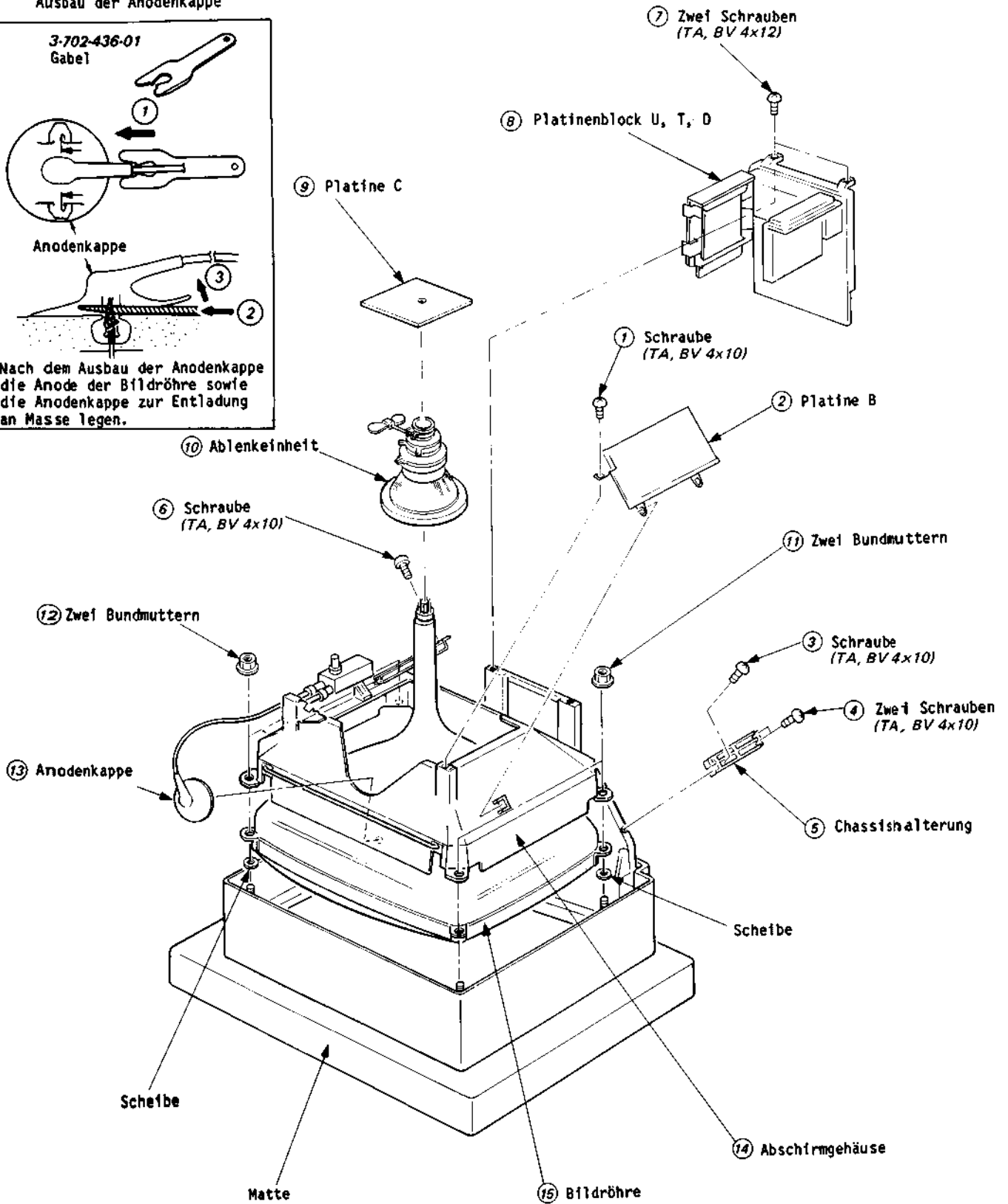
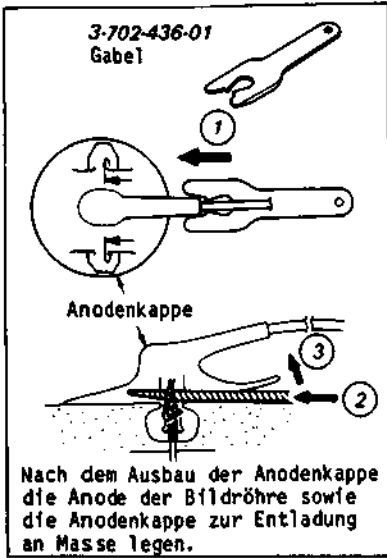


2-3. AUSBAU DER PLATINEN U, T UND D



2-4. AUSBAU DER BILDRÖHRE

Ausbau der Anodenkappe



TEIL 3

BILDABGLEICH

Beim Austausch der Bildröhre oder beim Abgleich folgende Einstellungen bei Nennspannung (wenn nicht anders angegeben) vornehmen.

Einstellung der Tasten am Gerät :
 KONTRAST....Maximum
 HELLIGKEIT...Maximum

Bei der Einstellung die folgende Reihenfolge einhalten:
 1. Strahlendepunkt
 2. Konvergenz
 3. Weißwert

Anmerkung: Testgeräte:
 Farbbalkengenerator
 Entmagnetisierungsdrössel

3-1. STRAHLLANDUNG

Einstellung am Gerät

- * Weißes Testbild
- * Bildschirm entmagnetisieren

Verfahren

1. Schraube der Ablenkeinheit lockern.
2. Farbreinheitmagneten in Ausgangsstellung bringen (Abb. 3-1).
3. Ablenkeinheit völlig nach vorne drücken.
4. Korrektereinheit einstellen (Abb. 3-2).
5. Anschlußdrähte ⑧ und ⑨ von der Platine C ablöten.
6. Farbreinheitmagneten so einstellen, daß in der Bildmitte ein vertikaler Rotbalken zu sehen ist (Abb. 3-3).
7. Ablenkeinheit zurückschieben, bis ein gleichmäßiges rotes Raster erscheint.
8. Schritte 5 bis 7 zur Überprüfung der Grün- und Blauraster wiederholen.
 - * Anschlußdraht ⑨ an die Platine C anlöten.
 - * Drähte ⑧ und ⑨ von derselben Platine ablöten und den Schirm auf gleichmäßiges Grün überprüfen.
 - * Anschließend den Vorgang für das Blausystem wiederholen.
 - * Nach der Einstellung bzw. Kontrolle die Leitungen wieder anlöten.
9. Schraube der Ablenkeinheit wieder festdrehen.
10. Ecken a bis d auf fehlerhafte Landung überprüfen und ggf. mit den Scheibenmagneten korrigieren (Abb. 3-4).
11. Strahlendung nochmals überprüfen.

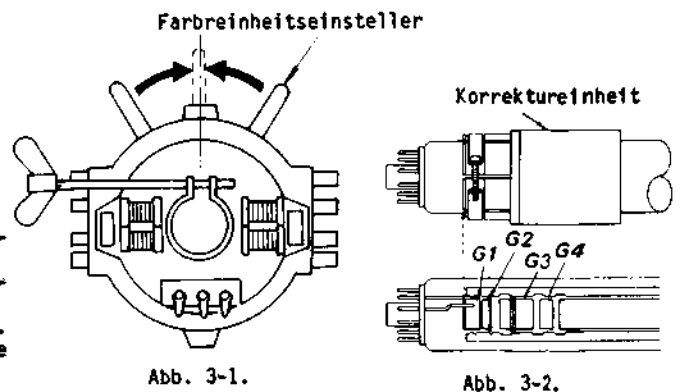


Abb. 3-1.

Abb. 3-2.

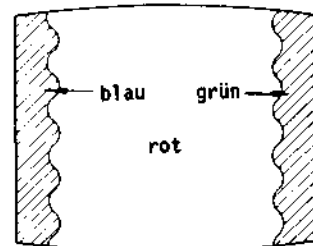


Abb. 3-3.

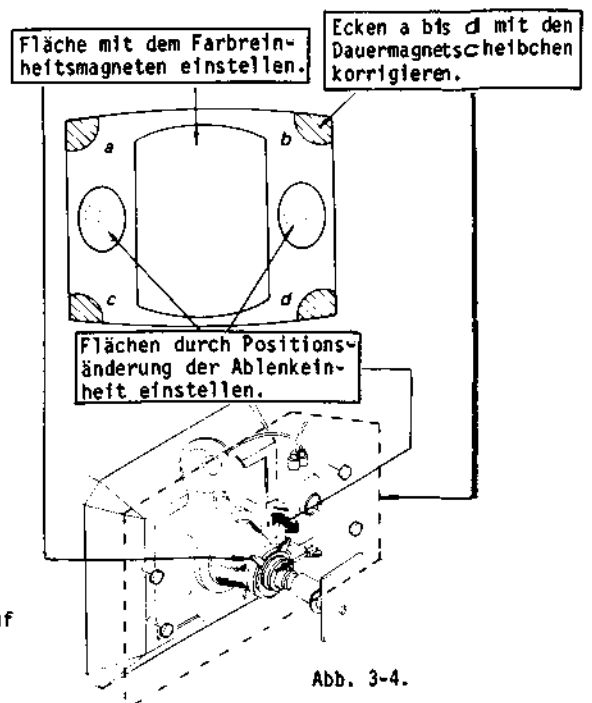
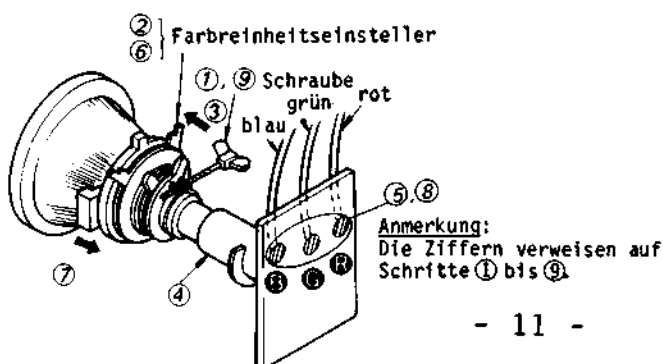


Abb. 3-4.

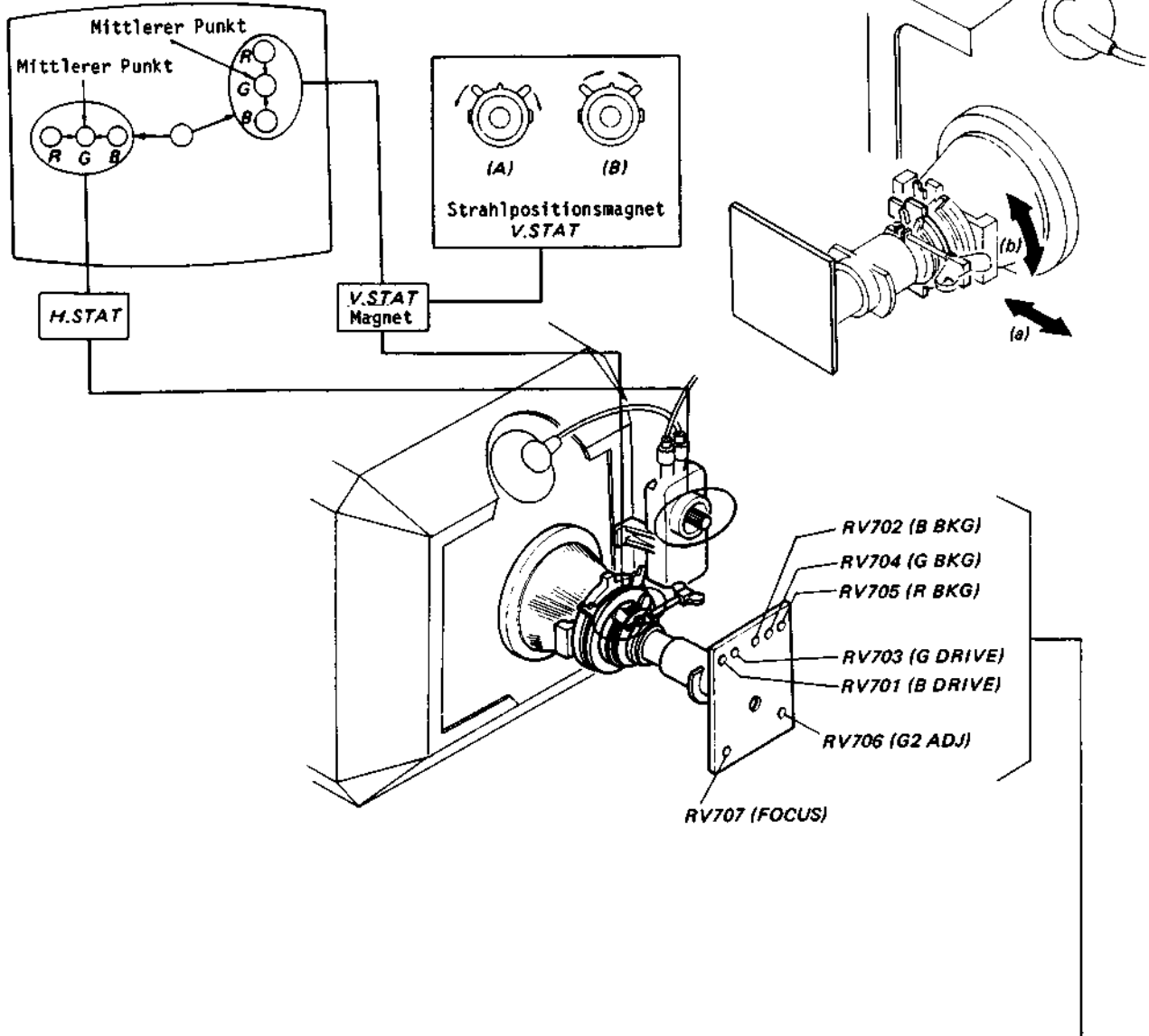
3-2. KONVERGENZ

Einstellung

- * Zuerst Fokus, Bildhöhe, Zellenbreite und V-Linearität einstellen.
- * Helligkeitsregler auf Minimum einstellen.
- * Punkttestbild.

3-2-1. Statische Horizontal- und Vertikalkonvergenz

Treffen die B-, G- und R-Punkte nicht zusammen, folgenden Abgleich durchführen. Zunächst mit dem Einsteller H.STAT. die Grundeinstellung im Zentrum vornehmen. Anschließend die statische Horizontalkonvergenz durch waagerechte Bewegung des BMC-Magneten korrigieren; die fehlerhafte statische Vertikalkonvergenz durch eine Drehbewegung des BMC-Magneten korrigieren. Jedemal den Strahlendepunkt kontrollieren und ggf. korrigieren.



3-3. WEISSWERTKORREKTUR

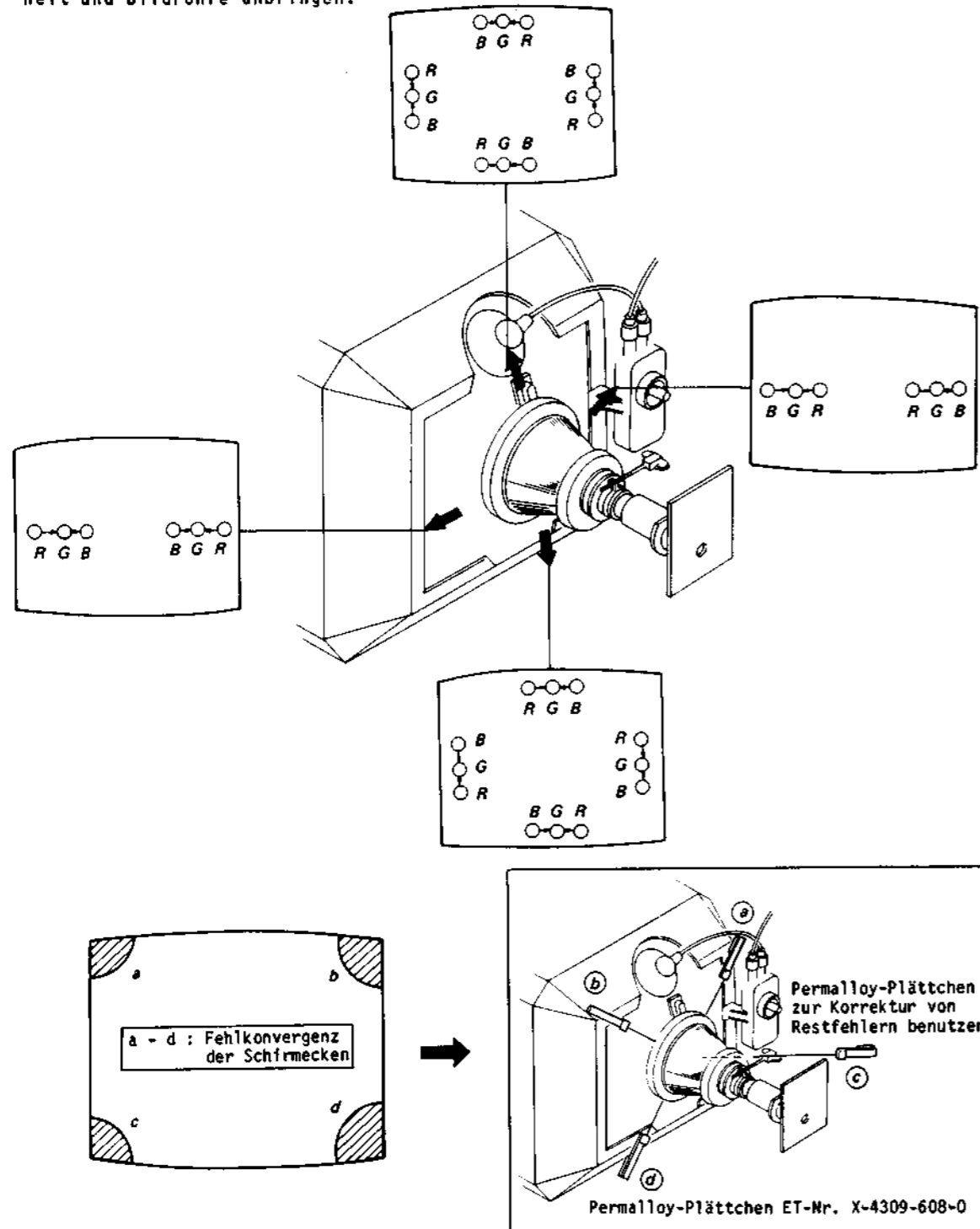
Testbild: Gittertestbild

1. Helligkeits- und Kontrastregler auf Minimum einstellen.
2. RV701 (B-Treiberstufe) und RV703 (G-Treiberstufe) auf Maximum einstellen.
3. RV702 (B-Sperrpunkt), RV704 (G-Sperrpunkt) und RV705 (R-Sperrpunkt) in mechanische Mittelstellung bringen.
4. Mit RV706 (G2) langsam ein schwaches Gittermuster einstellen und die zuerst erscheinende Farbe vermerken, deren Intensität nicht geändert werden darf.
5. Weißwert (farbneutrales Grau) des gerade eben sichtbaren Gittertestbildes mit den beiden anderen Sperrpunkteinstellungen optimieren.
6. Helligkeits- und Kontrastregler auf Maximum einstellen. Weißwert mit den RGB-Regler (DRIVER) korrigieren (Kennlinienanpassung).
7. Abgleich mehrmals wiederholen.

3-2-2. Dynamische Konvergenz

Die 100°-Ablenkung des Profeel-Konzeptes macht einen hohen Aufwand bezüglich der dynamischen Konvergenz nicht erforderlich. Sollten nach Einstellen der statischen Konvergenz noch Restfehler auftreten, so gehen Sie bitte nach folgendem Ablaufschema vor:

1. Flügelschraube der Ablenkeinheit lösen.
2. Auf der Bildröhre befindliche Justierkeile entfernen.
3. Durch Bewegen der Ablenkeinheit die Konvergenz optimal einstellen (siehe Bild).
4. Flügelschraube wieder festziehen.
5. Justierkeile wieder zwischen Ablenkeinheit und Bildröhre anbringen.



TEIL 4

LEITERPLATTENABGLEICH

1. Testgeräte
 - 1) Oszilloskop
 - 2) Digitalvoltmeter
 - 3) Farbbalkengenerator
 - 4) Variabler Autotransformator
 - 5) Trenntrafo
 - 6) Schaltnetzteil
 - 7) Frequenzzähler
 - 8) Audiopegelmeßgerät

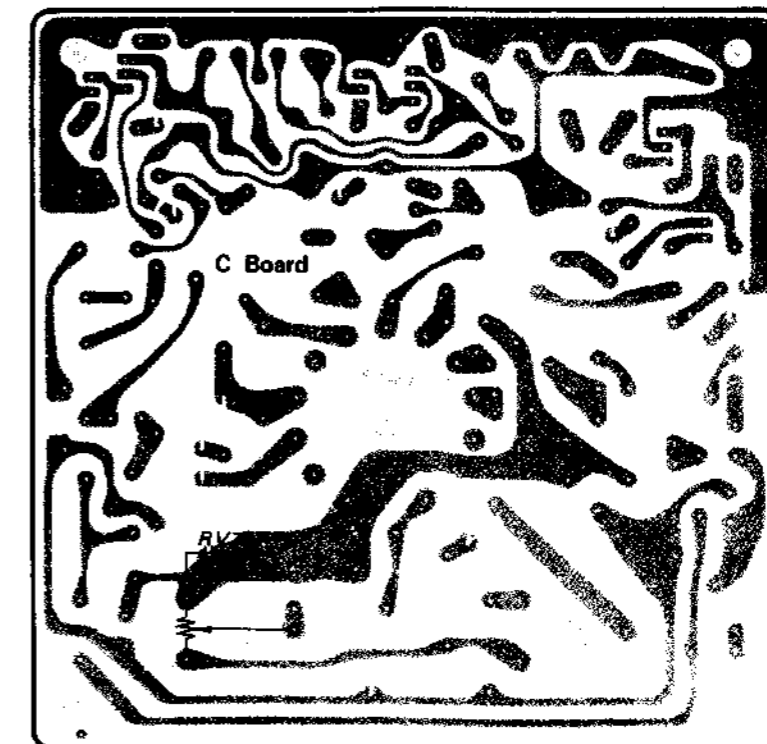
5. Einstellungen

Einstellung	Platine
Fokus	C
Farbhilfsträgerfrequenz Grundeinstellung Helligkeit Gesamtphasenlage Farbsynchronisierung Farbeinstellung SECAM-Farbe PAL-Matrix	B
+Ug-Versorgungsspannung Zellenfrequenz Nord/Süd-Korrektur Ost/West-Korrektur	D
RGB-Pegel	T
Grundeinstellung Balance	U

2. Eingangssignal
Für die Einstellungen ist ein Farbbalken- oder Sendertestbild geeignet.
3. Die Regler für Helligkeit, Kontrast und Farbsättigung müssen so eingestellt werden, daß ein optimales Bild zu sehen ist.
Bildkippregler : stabiles Bild.
4. Die Einstellungen bei Nennspannung vornehmen, wenn nicht anders angegeben.

4-1. PLATINE C

FOKUS Fokus mit RV707 optimal einstellen.



EINSTELLUNG DER FARBHILFSTRÄGERFREQUENZ

1. PAL-Farbbalkentestbild eingeben.
2. Luminanzsignal an Pin 10 von IC304 beobachten.
3. T307 (4,43 MHz-Falle) auf geringstmöglichen Durchlauf der Farbpakete einstellen.
4. NTSC-Farbbalkentestbild eingeben.
5. T308 (3,58 MHz-Falle) auf geringstmöglichen Durchlauf der Farbpakete einstellen.



GRÜNDEINSTELLUNG HELLIGKEIT

1. Farbbalkentestbild eingeben.
2. Kontrastregler auf Minimum einstellen.
3. Helligkeitsregler auf mechanische Mitte stellen.
4. RV306 so einstellen, daß der Schwarzpegel des Blauausgangs 2 von B-5 1,0 V DC beträgt.
Anmerkung: Der ABL-Kreis darf nicht funktionieren.

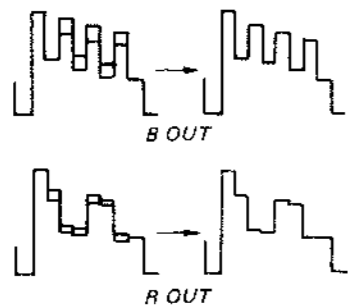


EINSTELLUNG DER GESAMTPHASENLAGE

1. SPECIAL-Farbbalkentestbild eingeben.
2. Kontrastregler auf 80 %, Helligkeits- und Farbsättigungsregler auf mechanische Mitte einstellen.
3. RV301 auf Anti-PAL-Minimum einstellen.
4. NTSC-Farbbalkentestbild eingeben und Bildqualität durch Drehen des Farbtonreglers überprüfen.

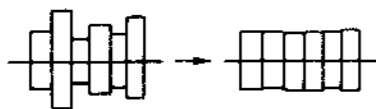
EINSTELLUNG DER PAL-MATRIX

1. PAL-Farbbalkentestbild eingeben.
2. Kontrastregler auf 80 %, Helligkeits- und Farbsättigungsregler auf 50 % stellen.
3. RV308 (Laufzeit) und T302 (Laufzeittrafo) auf die angegebenen Kurvenformen am Blauausgang Pin 2 bzw. am Rotausgang Pin 4 von B-5 einstellen.

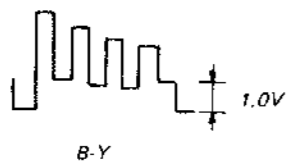


EINSTELLUNG DER SECAM-FARBE

1. SECAM-Farbbalkentestbild eingeben.
2. T306 auf einen maximalen Gleichspannungspegel an Pin 25 von IC302 einstellen.
3. T303 so einstellen, daß die Pegel gleich sind.

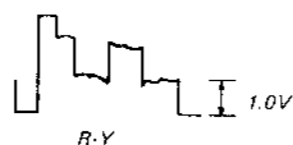


4. T304 auf einen Schwarzpegel von 1,0 V am Blauausgang Pin 2 von B-5 einstellen.



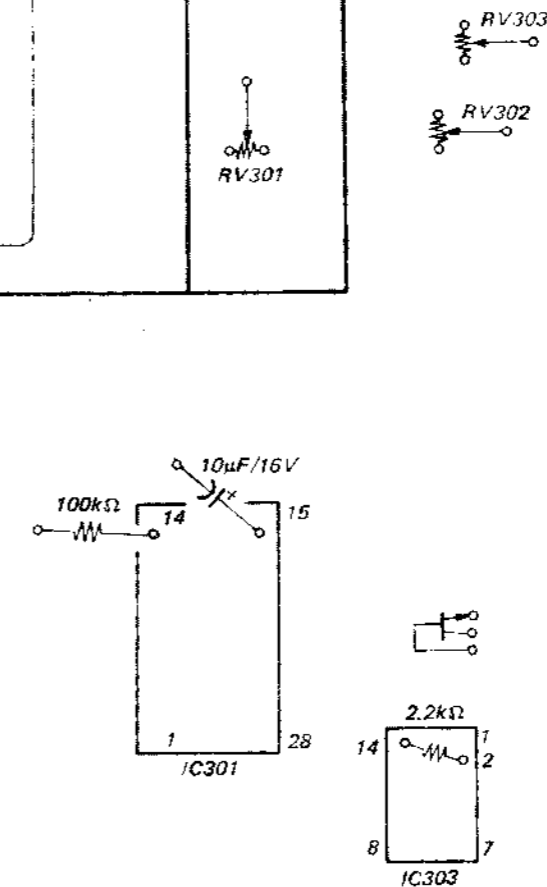
Kontrastregler auf 80 %, Helligkeits- und Farbsättigungsregler auf 50 % stellen.

5. T305 auf einen Schwarzpegel von 1,0 V am Rotausgang Pin 4 von B-5 einstellen.



EINSTELLUNG DER FARBSYNCHRONISIERUNG

1. PAL-Farbbalkentestbild eingeben.
2. Pin 13 von IC301 über einen 100 kΩ-Widerstand nach Masse ableiten.
3. Pin 16 von IC301 über einen 10 μF / 16 V-Kondensator nach Masse ableiten.
4. Pin 2 von IC303 und den 12 V-Anschluß mit einem 2,2 kΩ-Widerstand verbinden.
5. RV303 auf minimale Farbsynchronisierung einstellen, so daß das Farbbild sehr blaß erscheint.
6. 2,2 kΩ-Widerstand ablöten.
7. NTSC-Farbbalkentestbild eingeben.
8. Basis von Q329 nach Masse ableiten.
9. RV302 auf minimale Farbsynchronisierung einstellen, so daß das Farbbild sehr blaß erscheint.

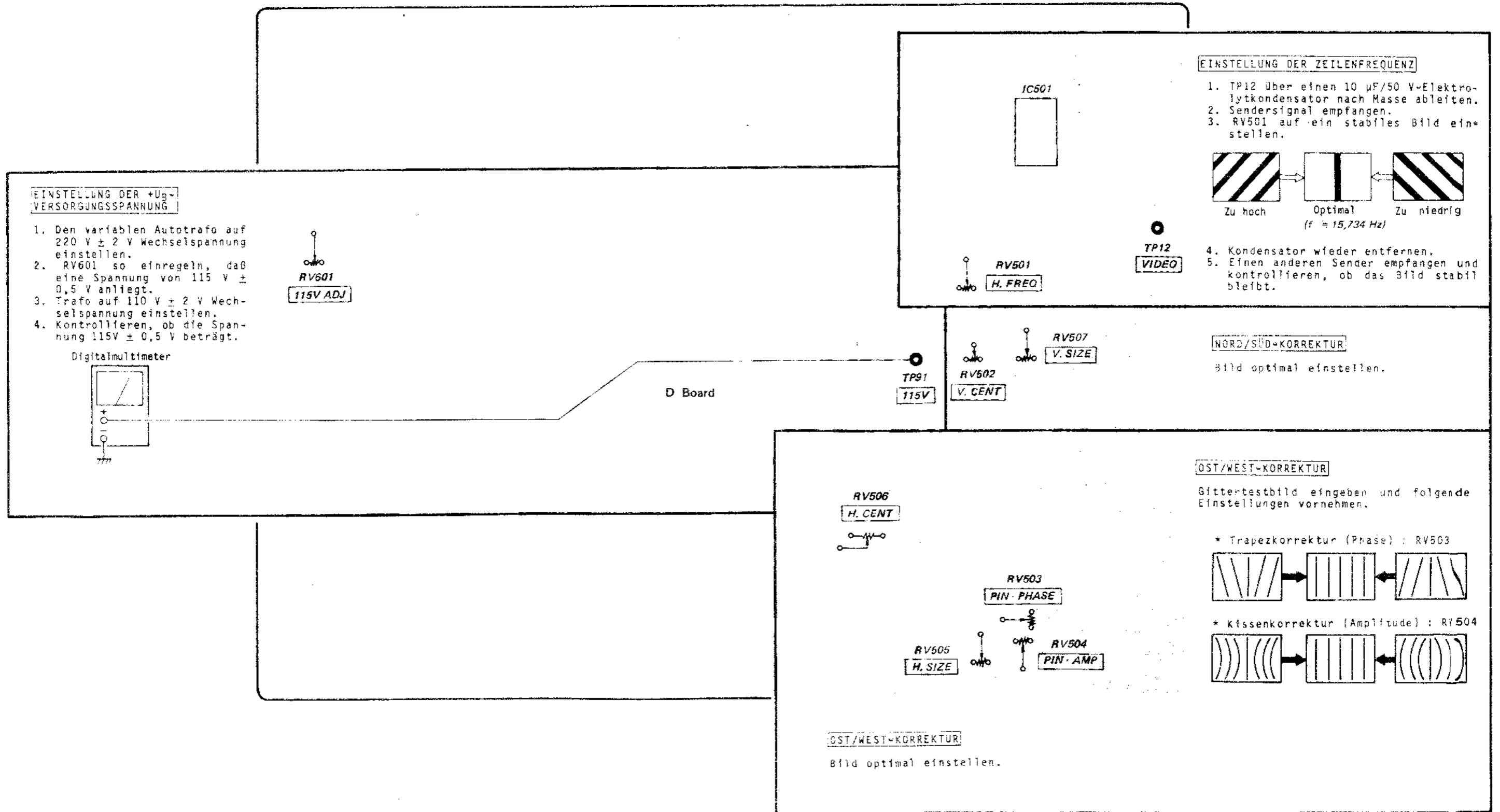


FARBEINSTELLUNG

1. Pin 2 von B-1 unterbrechen, so daß die ABL-Funktion sperrt.
2. Kontrastregler auf 80 % und Farbsättigungsregler auf 50 % stellen und die Kennlinie des Blauausgangs Pin 2 von B-5 beobachten.
3. SECAM-Farbbalkentestbild eingeben und RV305 auf die angegebene Kurvenform einstellen.
4. PAL-Farbbalkentestbild eingeben und RV307 auf die angegebene Kurvenform einstellen.



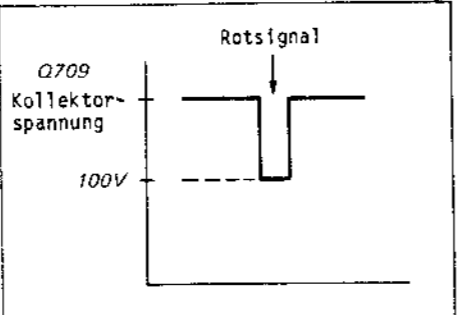
5. Pin 2 von B-1 wieder verbinden und kontrollieren, ob sich der Bildkontrast ändert.



4-4. PLATINE T

EINSTELLUNG DES RGB-PEGELS

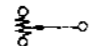
1. An Pin ① und Pin ② von Stecker T-6 10 V bzw. 1 V Gleichspannung legen.
2. An Pin ⑤, ⑥ und ⑦ eine RGB-Spannung von $0,7 V_{SS}$ legen. Der RGB-Signalbereich soll möglichst klein sein, damit keine ABL-Fehler auftreten.
3. Kontrastregler auf Maximum stellen.
4. RV1001 so einregeln, daß die Kollektorspannung von Q709 von Platine C 100 V beträgt.



Q709
Kollektorspannung
100V
Rotsignal

T Board

RV1001



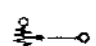
4-5. PLATINE U

GRUNDEINSTELLUNG BALANCE

RV201 auf gleichen Ausgangspegel des linken und rechten Kanals einstellen.

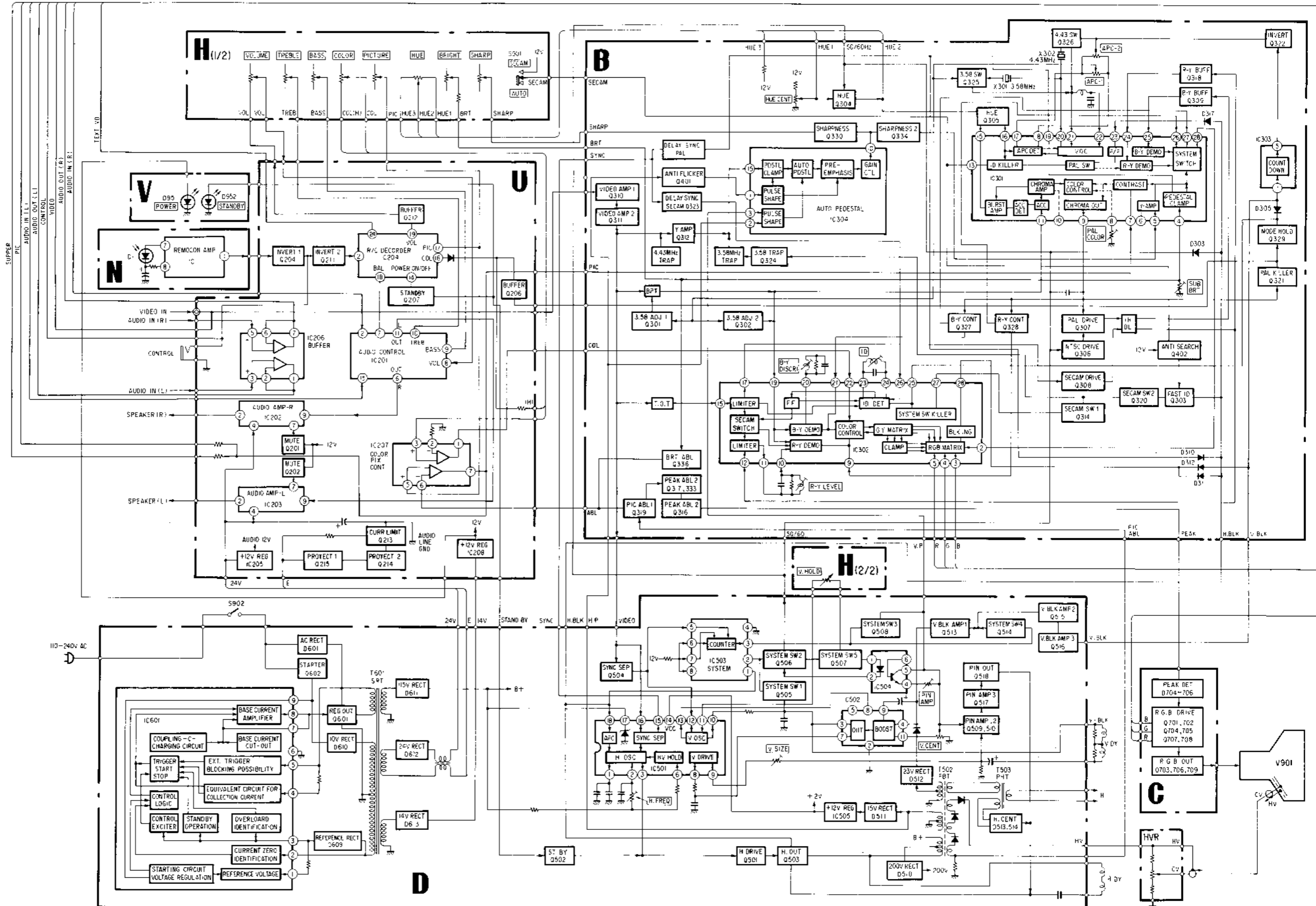
U Board

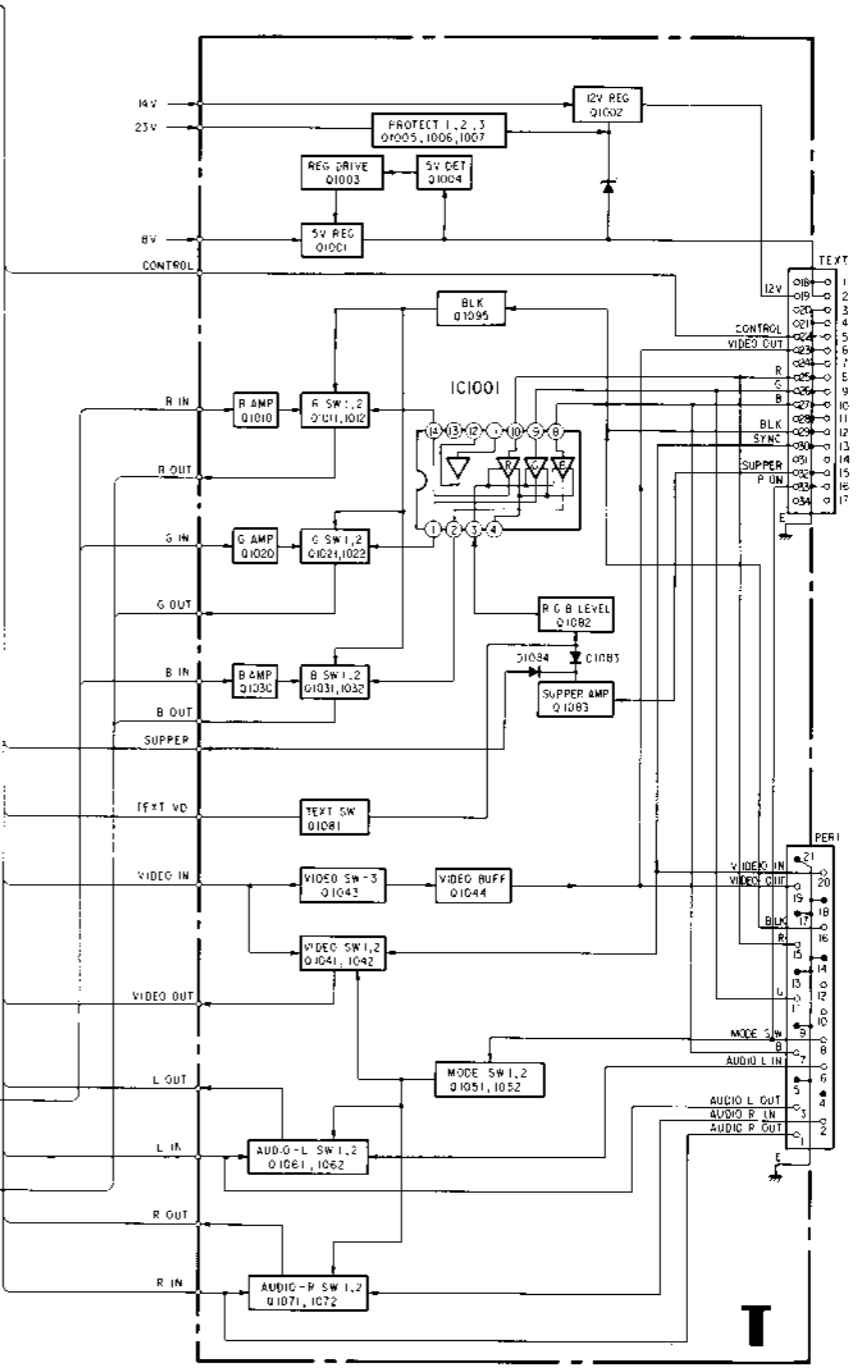
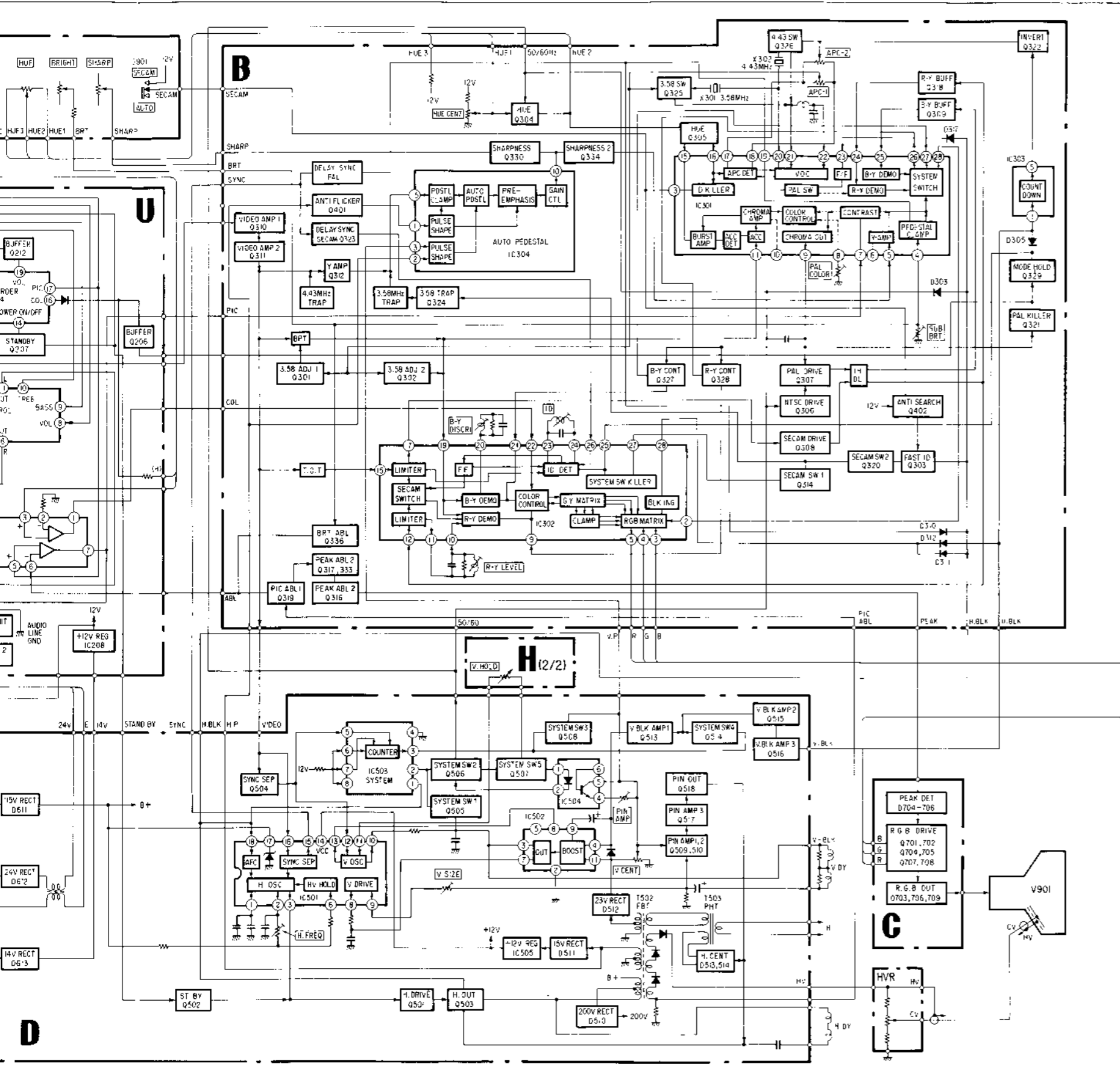
RV201



TEIL 5
SCHALTBILDER

5-1. BLOCKSCHALTBILD





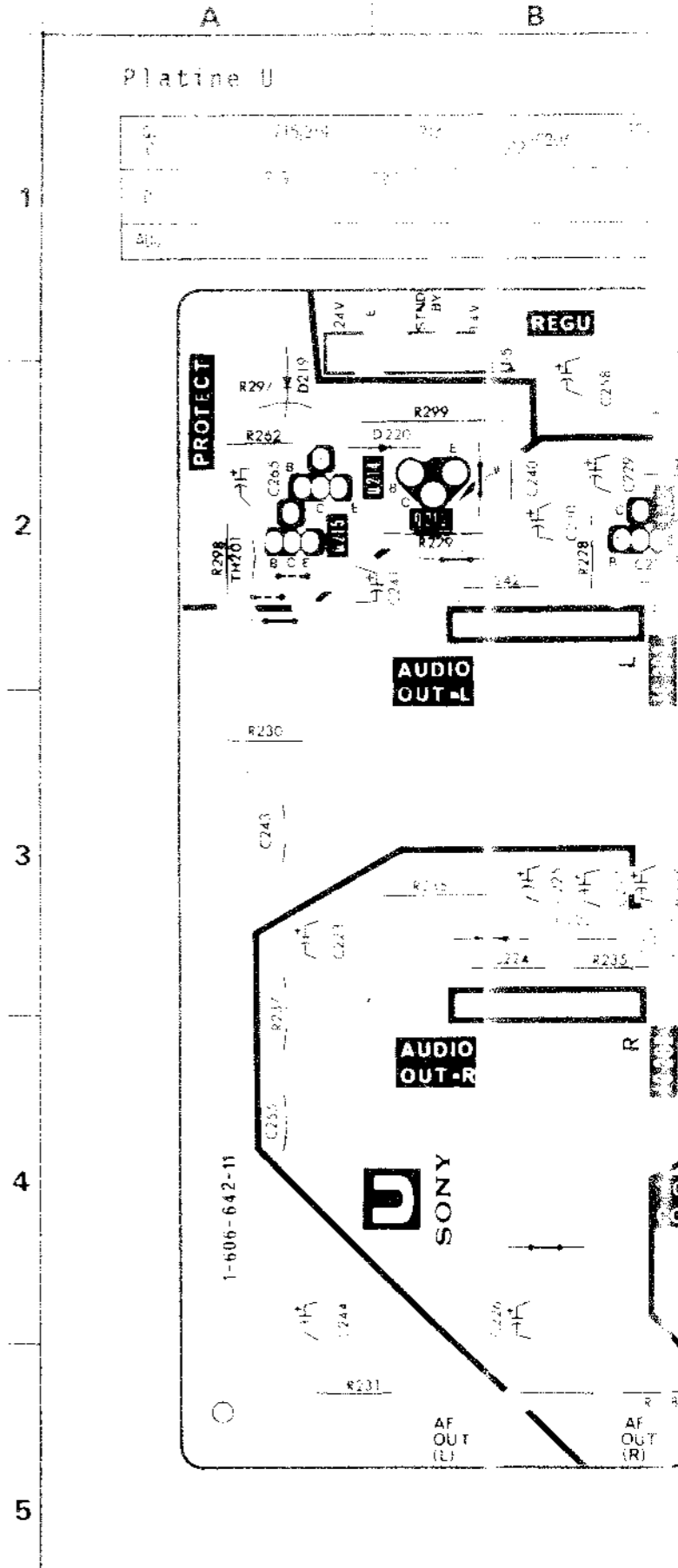
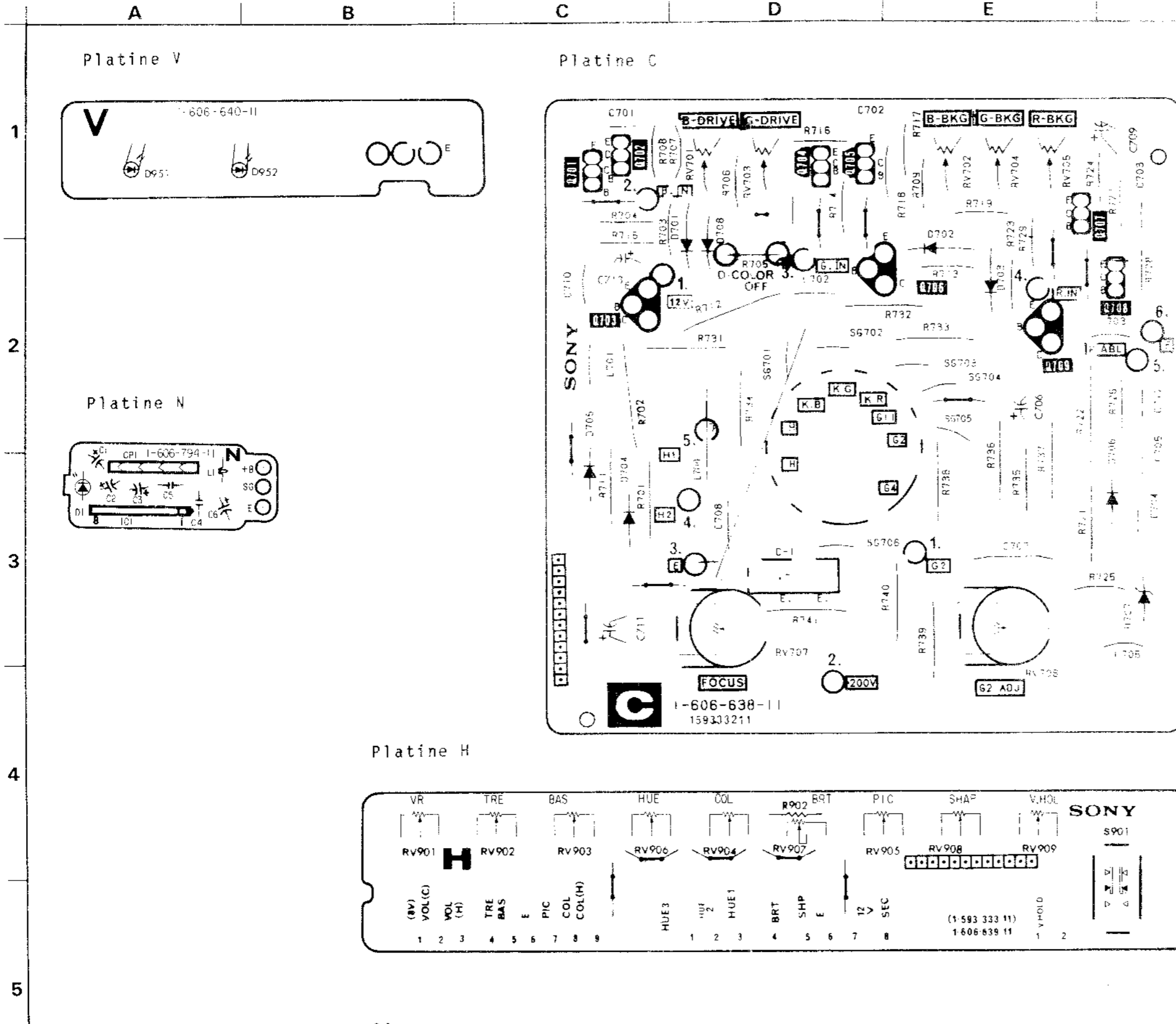
V INDIKATOR

N FERNBEDIENUNG

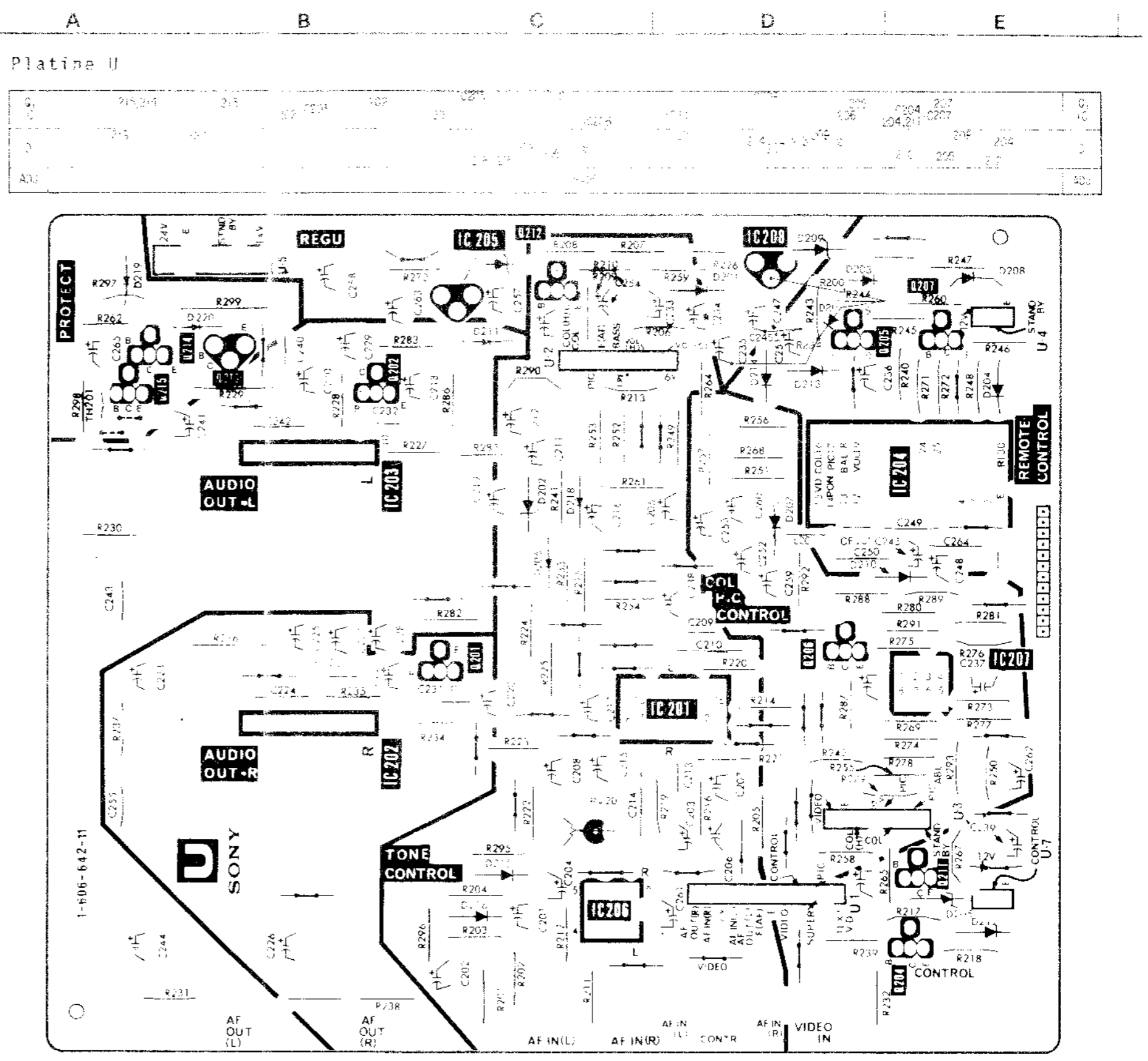
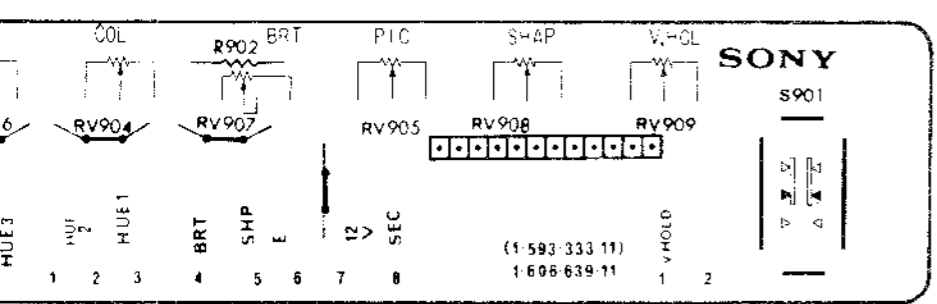
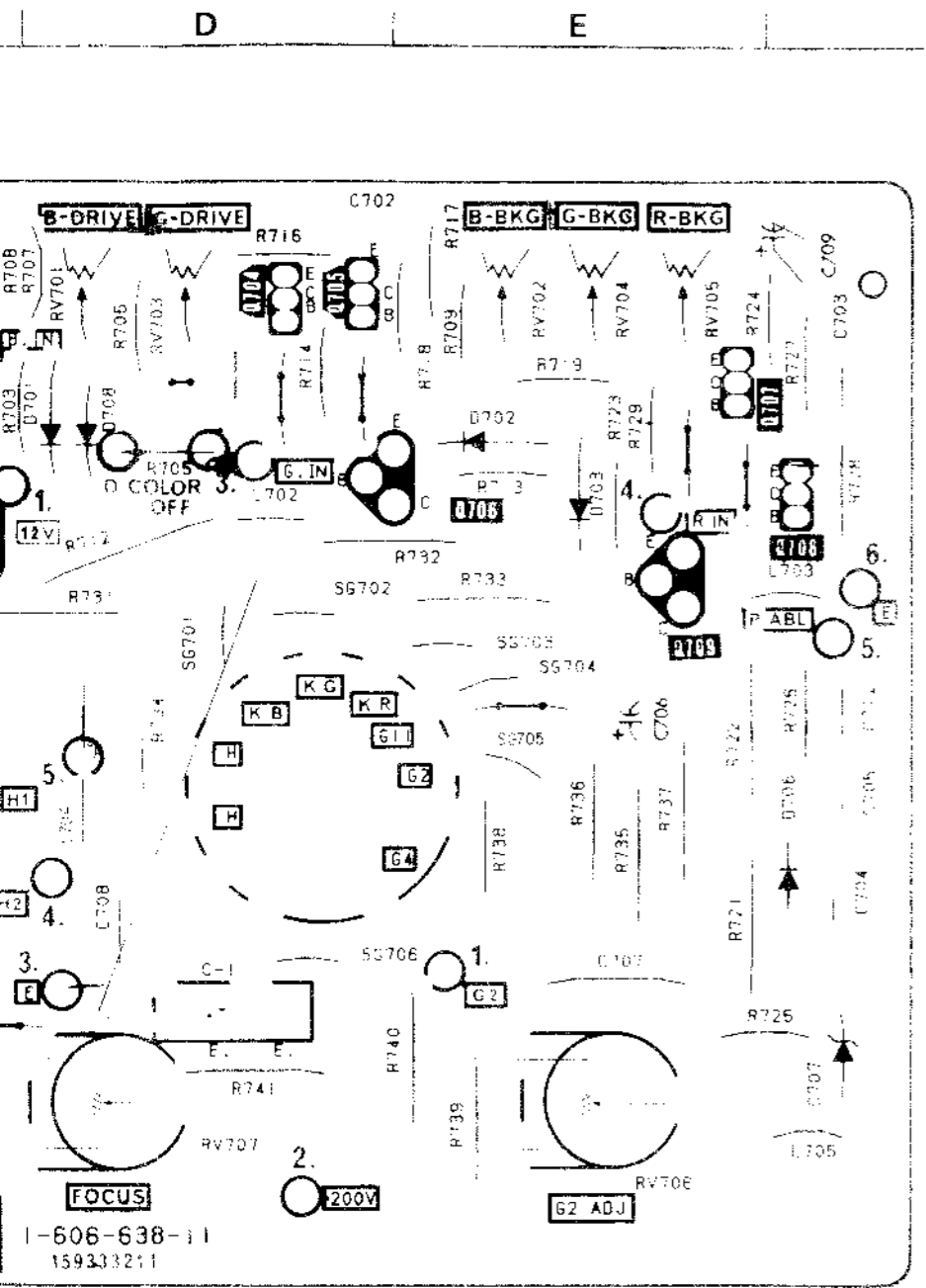
C RGB-AUSGANG **H** REGLERTASTEN

U TON-, LAUTSTÄRKE-, FARBE-, KONTRAST-
REGLER, NF-ENDSTUPE, 12 V-REGLER,
FERNBEDIENUNGSRECEIVER

5-2. BESTÜCKUNGSPLÄNE -Lötseite-



U TON-, LAUTSTÄRKE-, FARBE-, KONTRAST-
REGLER, NACHGABE, 12 V-REGLER,
FERNBEDIENTUNGSDECODER



B

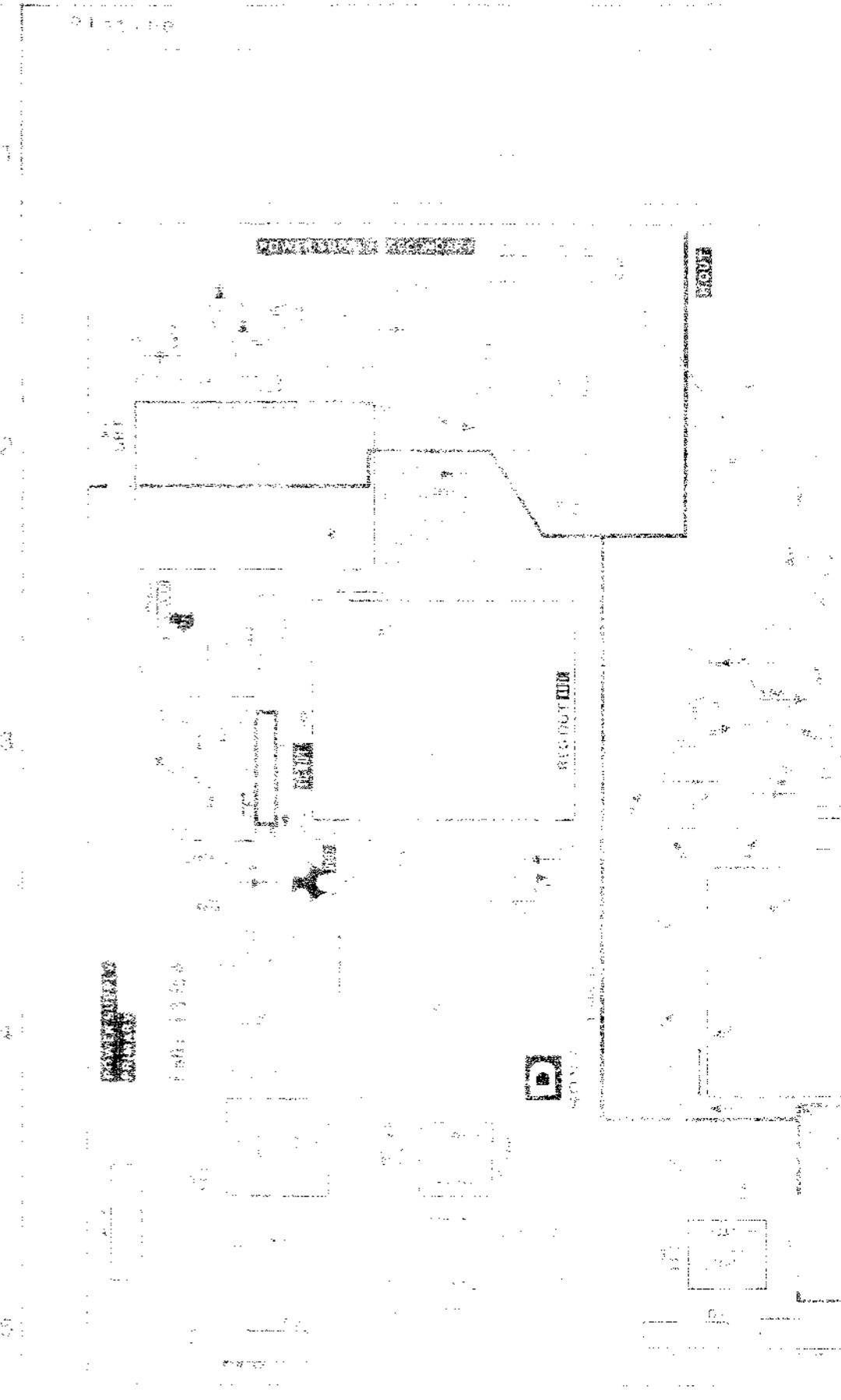
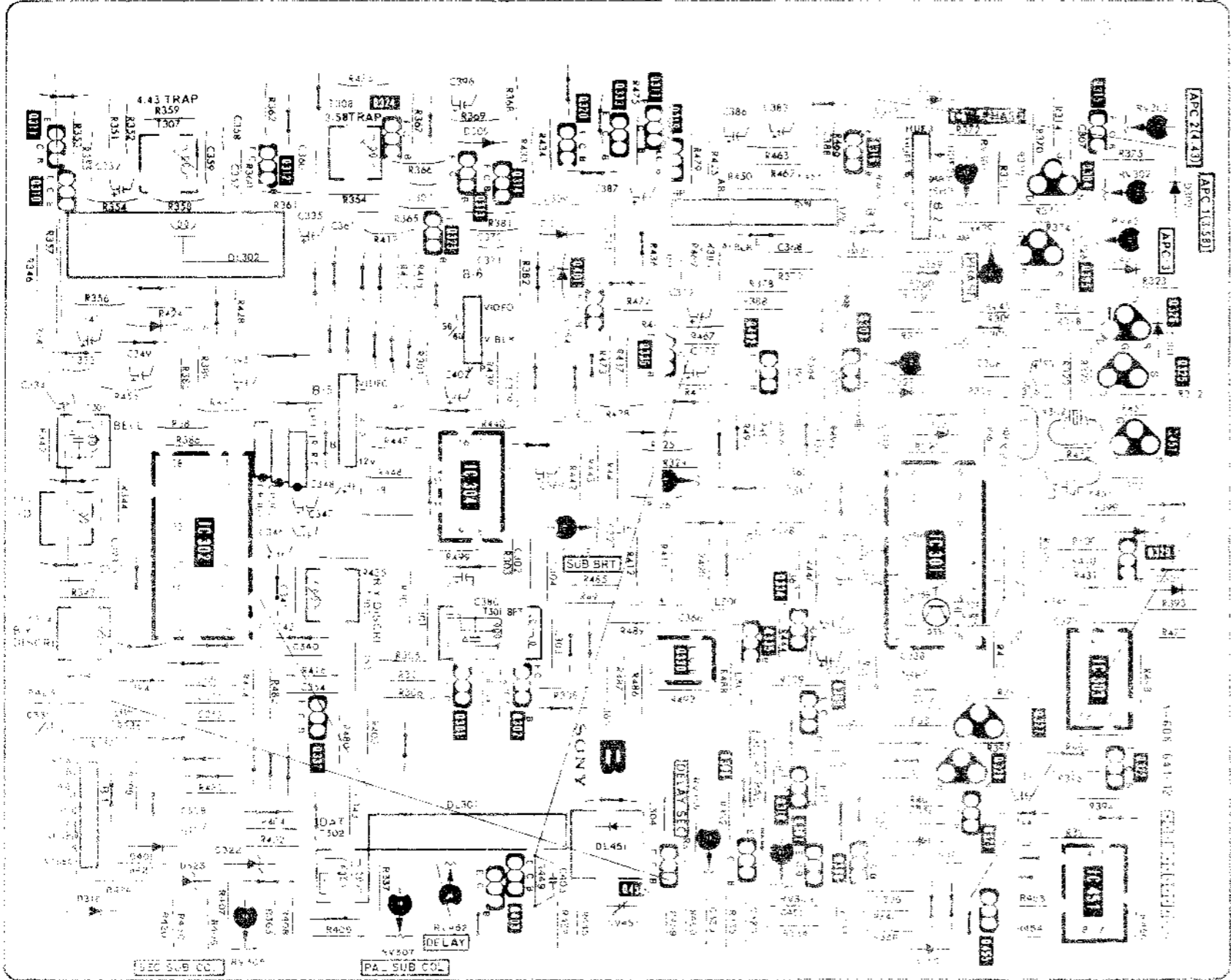
PAL-CHROMA, SECAM-CHROMA, CHROMA-UMSCHALTUNG, SCHWARZSCHULTERREGELUNG

D

NETZ 230V/50Hz
MAY 1984
20471

Platine B

Platine



T VIDEO TEXT

A

B

C

Platine 1

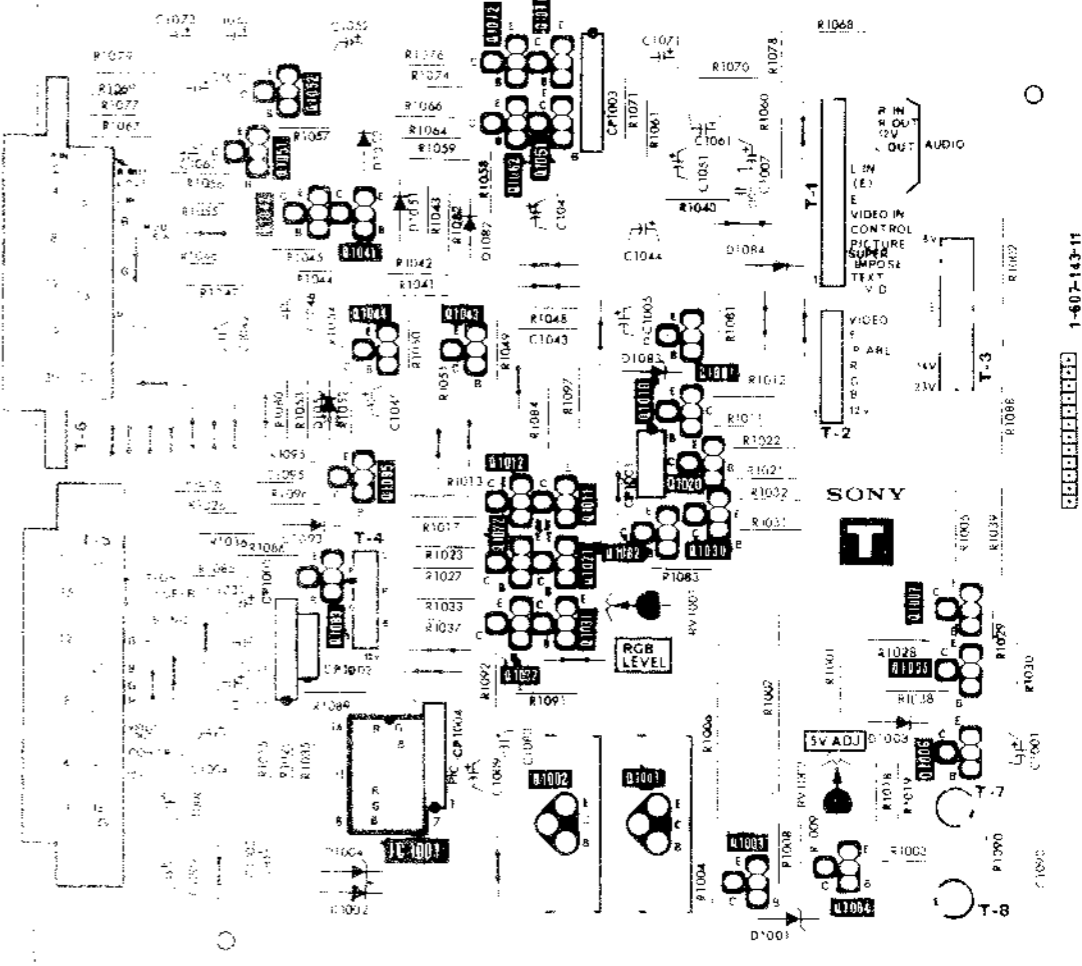
1

2

3

4

5

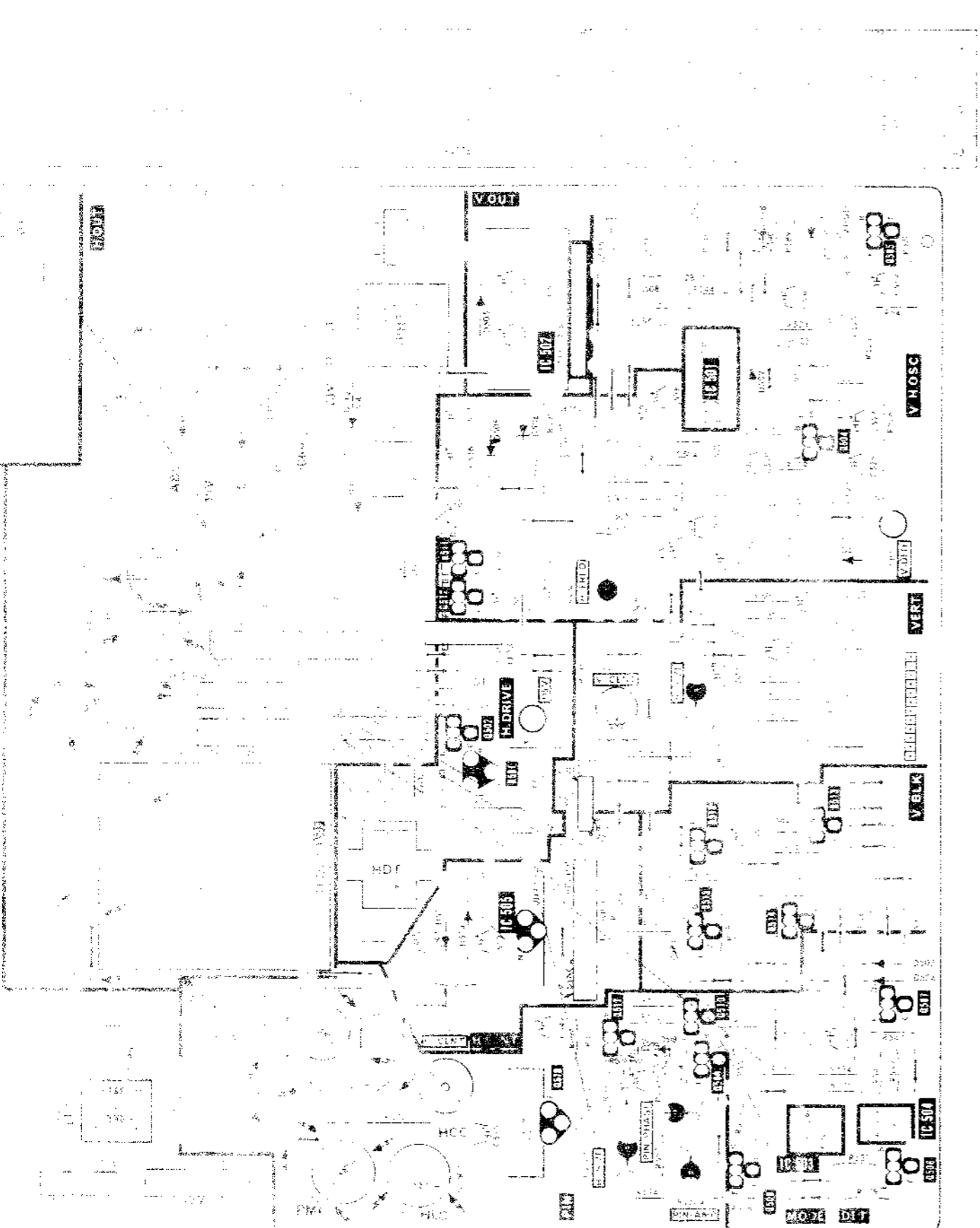


C

D

E

F

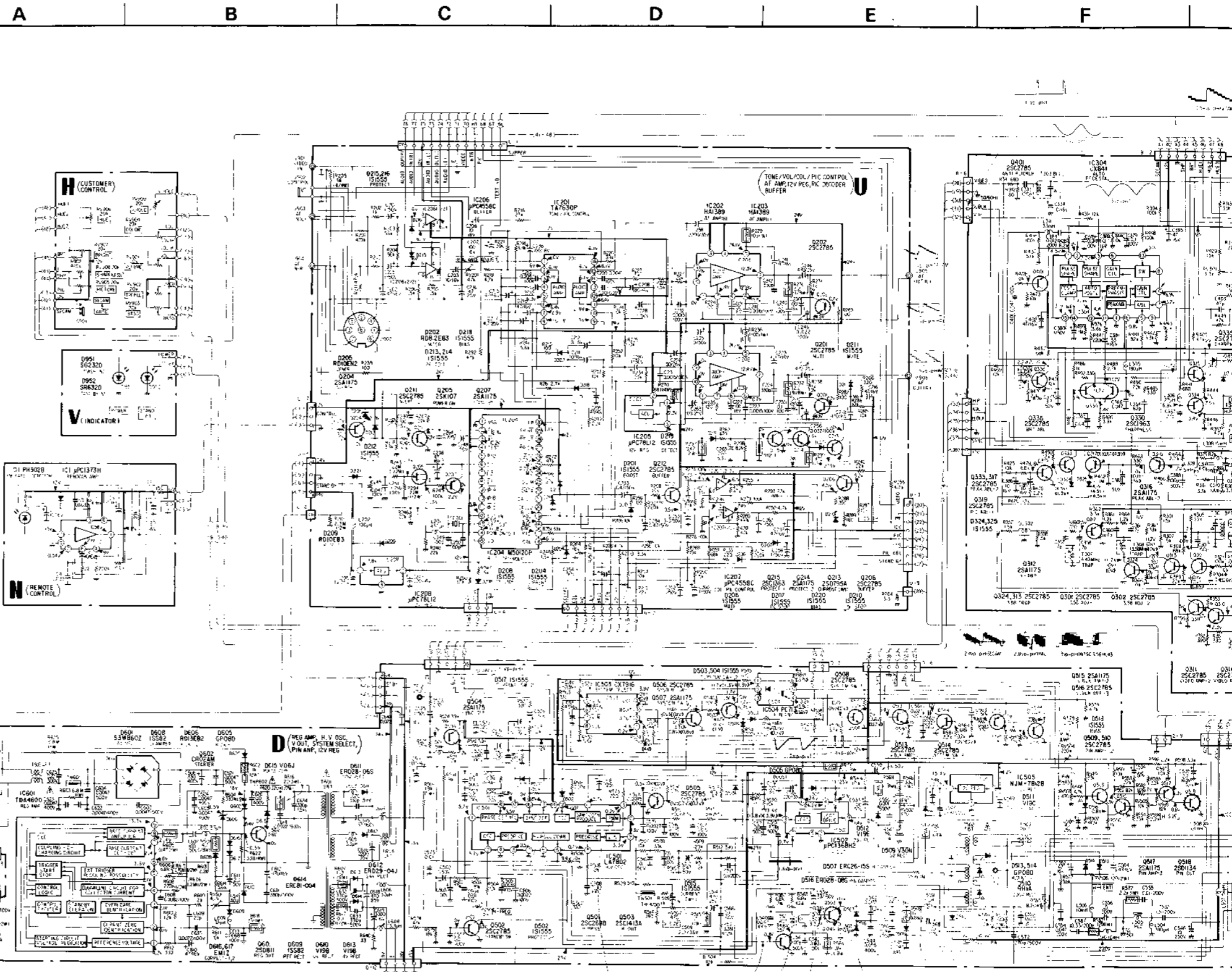


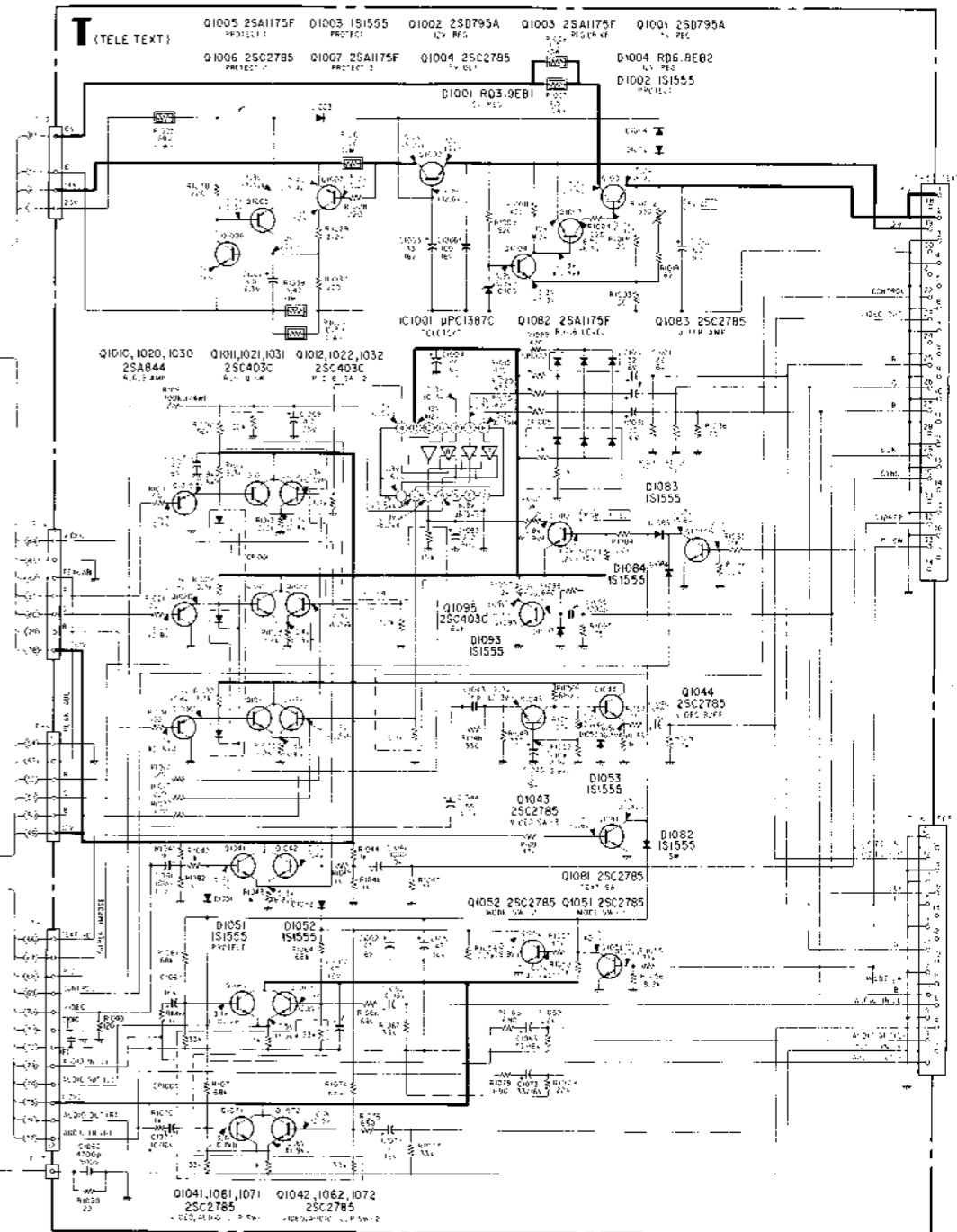
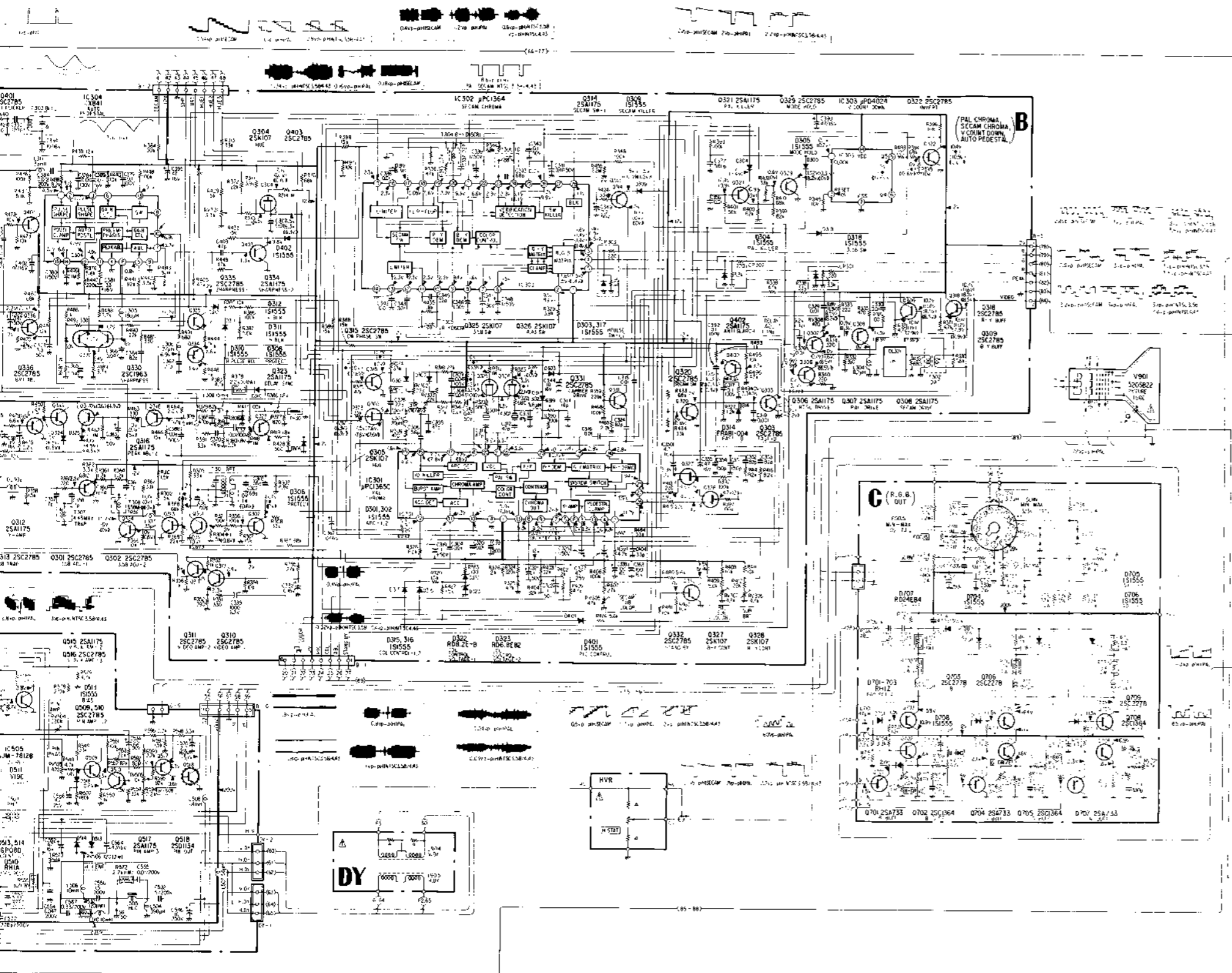
5-3. SCHALTBILD

Die grau unterlegten und mit dem Zeichen Δ versehenen Bauteile sind für die Betriebssicherheit wichtig. Nur durch Originalteile mit der entsprechenden ET-Nummer ersetzen.

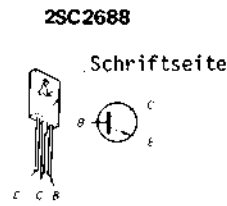
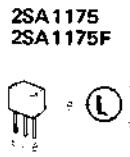
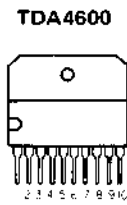
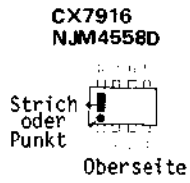
- * Alle Kondensatoren sind in μF , wenn nicht anders angegeben. Betriebsspannungen unter 50 V sind außer für Elektrolytkondensatoren nicht eingetragen.
- * Alle Widerstände sind in Ohm und 1/4 W, wenn nicht anders angegeben.
- * Für alle Potentiometer gilt die Kennlinie B, wenn nicht anders angegeben.
- * \square : Schwerentflammbarer Widerstand.
- * \square : Thermo-Sicherungswiderstand.
- * Δ : Interne Komponente.
- * \square : Frontplattenbeschriftung.
- * Spannungen sind Gleichspannungen und auf Masse bezogen, wenn nicht anders angegeben.
- * Die Messungen werden mit einem Digital-Universalmeßgerät (10 M Ω) vorgenommen.
- * Die Spannungen tolerieren im üblichen Rahmen der Bauteiltoleranzen.
- * Die Messungen werden mit einem Farbbalkentestbild vorgenommen.
- * \square : Reparaturabgleich.
- * Ohne Hinweis : PAL-Farbbalkentestbild.
- * () : SECAM-Farbbalkentestbild.
- * < > : 3,58 MHz-NTSC-Farbbalkentestbild.
- * << >> : 4,43 MHz-NTSC-Farbbalkentestbild.
- * () : Videotextsignal.
- * $\text{---}+$: +U_g-Leiterzug.
- * $\text{---}-$: -U_g-Leiterzug.

1
2
3
4
5

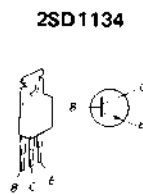
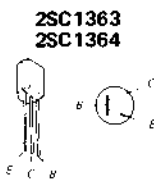
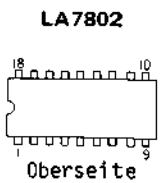
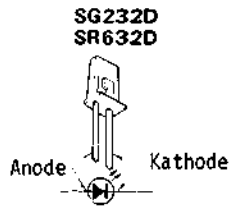
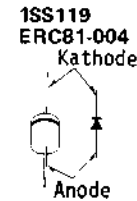
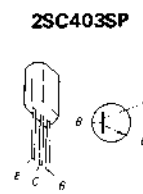
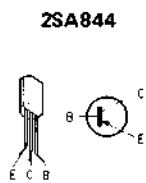
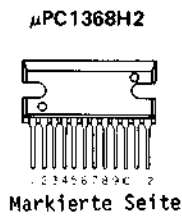
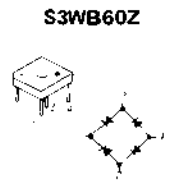
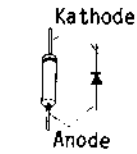
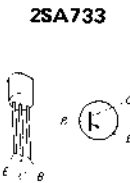
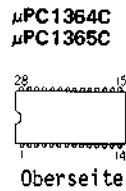
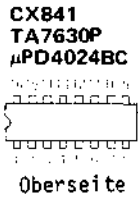
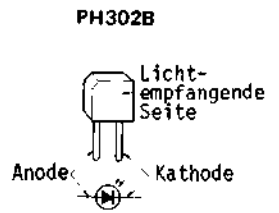




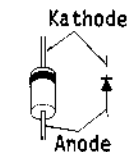
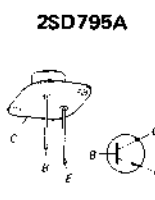
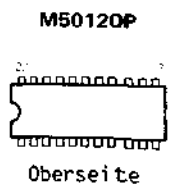
5-4. HALBLEITERANSCHLÜSSE



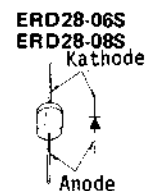
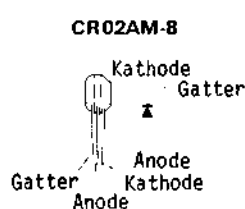
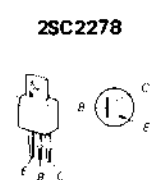
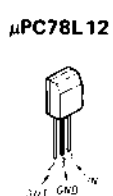
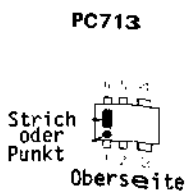
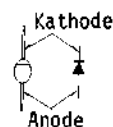
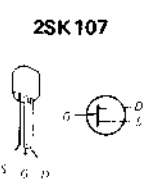
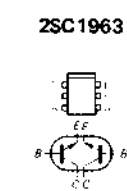
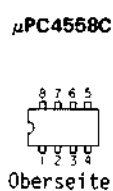
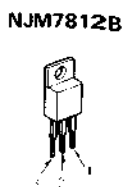
- 10E2
- 1N4148H
- 1S1555
- 1S2076
- EM1Z
- RD10EB3
- RD10EN2
- RD13EB2
- RD24EB4
- RD3.9EB1
- RD6.8E-B
- RD8.2E-B
- RD8.2EB3



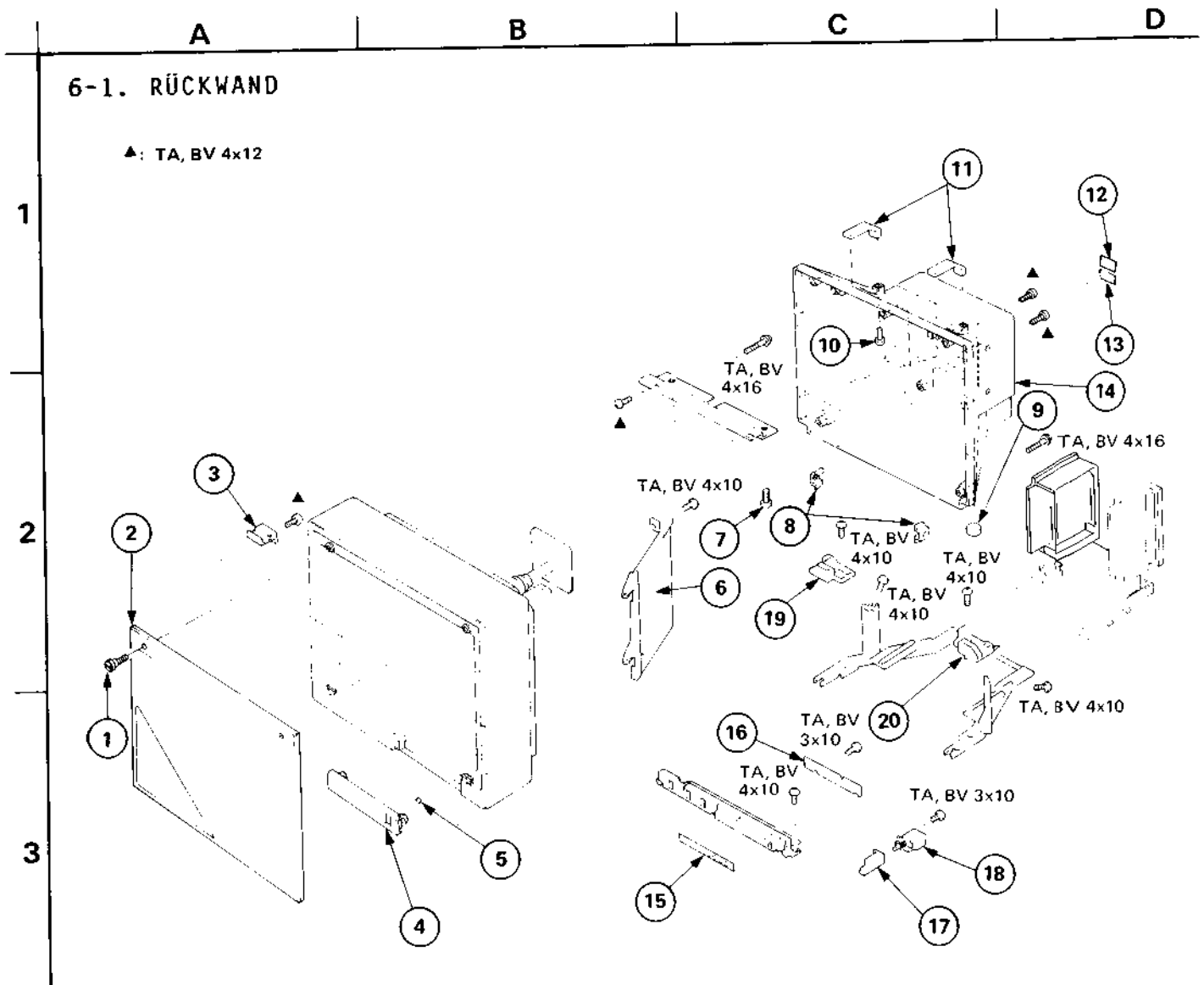
- 1SS82
- 1SS83
- ERA81-004
- ERD29-04J
- ERD29-08J
- GP08D
- RH1A
- RH1Z
- RM1Z



- ERC26-15S
- GH3F
- V06J
- V09C
- V19B
- V19C
- V19E
- V30N



TEIL 6
EXPLOSIONSDARSTELLUNGEN



Pos.-Nr.	ET-Nummer	Beschreibung	Bemerkung	Pos.-Nr.	ET-Nummer	Beschreibung	Bemerkung
1	4-336-851-11	SCREW, ORNAMENTAL		11	4-341-913-00	HANDLE	
2	4-341-923-00	FILTER		12	3-703-228-00	LABEL, CAUTION	
3	X-4337-301-2	RETAINER ASSY, FILTER		13	⚡4-357-114-00	LABEL, MODEL NUMBER	7,8,9,10,11
4	X-4357-101-0	DOOR ASSY, CONTROL	5	14	X-4357-103-0	COVER ASSY, BACK	
5	4-314-871-00	CUSHION		15	⚡4-357-112-00	LABEL, CONTROL	
6	⚡A-1135-163-A	B BOARD, COMPLETE		16	⚡1-606-639-00	H BOARD	
7	4-341-920-00	SCREW, SELF LOCK (M5)		17	4-357-121-00	KNOB, POWER	
8	⚡4-341-903-00	NUT, PLATE (C)		18	⚡1-553-225-00	SWITCH, PUSH	
9	4-809-913-XX	FOOT, F		19	⚡4-357-105-00	BRACKET (LEFT), BACK COVER	
10	4-341-920-11	SCREW, SELF LOCK (M5)		20	⚡4-357-106-00	BRACKET (RIGHT), BACK COVER	

Ersatzteile ohne ET-Nummer und Beschreibung sind nicht auf Lager, weil sie selten benötigt werden.

Die in der Spalte "Bemerkungen" angegebenen Nummern verweisen auf zusammengehörnde Bauteile.

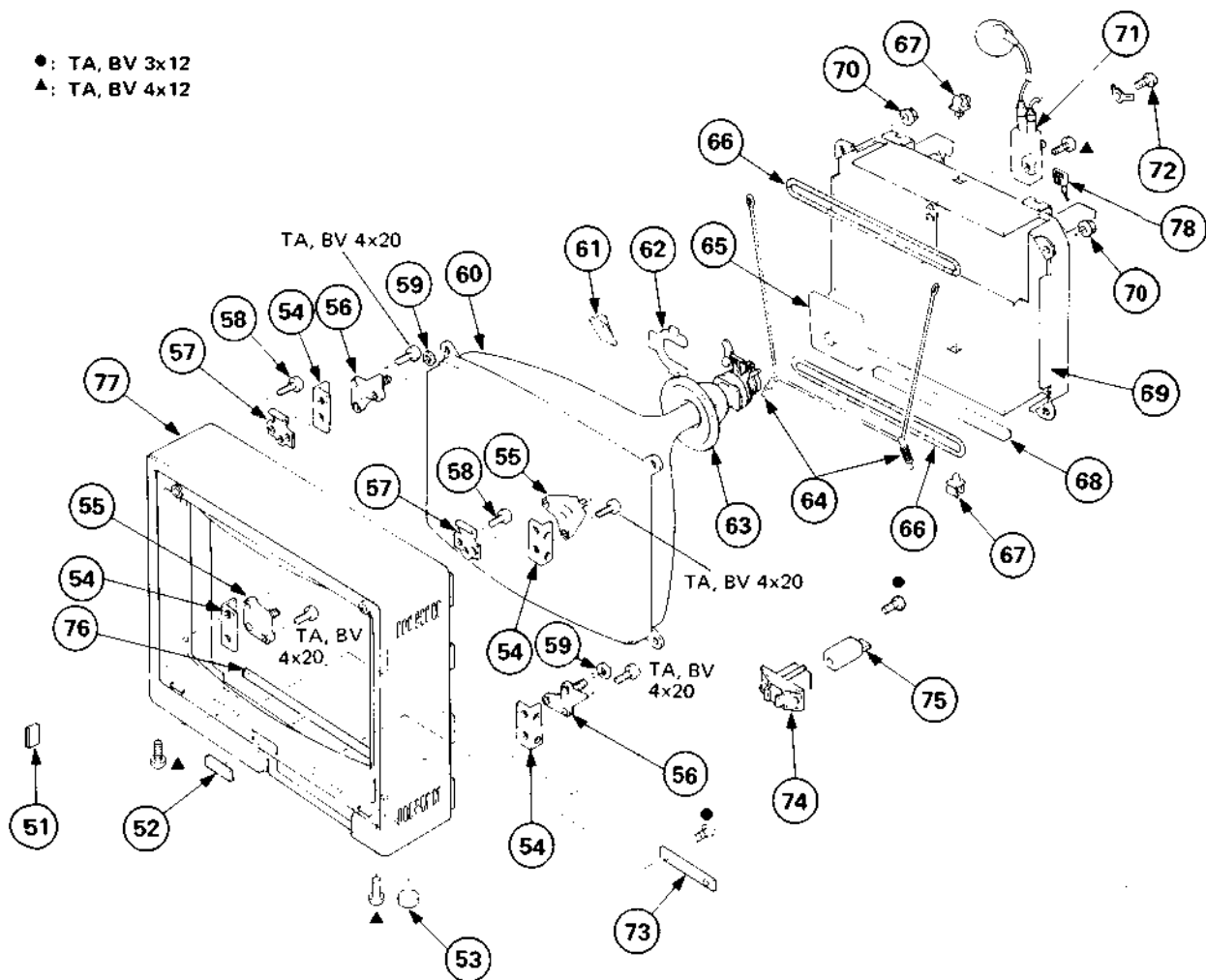
Für Teile, deren Positionsnummer mit E- beginnt, siehe die ET-Liste für elektrische Teile.

Die mit "⚡" gekennzeichneten Teile sind nicht auf Lager, weil sie selten benötigt werden. Verzögerungen bei der Lieferung sind möglich.

Die grau unterlegten und mit dem Zeichen ⚠ versehenen Bauteile sind für die Betriebssicherheit wichtig. Nur durch Originalteile mit der entsprechenden ET-Nummer ersetzen.

6-2. RAHMEN

- : TA, BV 3x12
- ▲: TA, BV 4x12



Pos.-Nr.	ET-Nummer	Beschreibung	Bemerkung	Pos.-Nr.	ET-Nummer	Beschreibung	Bemerkung
51	4-341-961-00	SHEET (S)		65	▲:A-1330-364-A	C BOARD, COMPLETE	
52	3-701-912-00	EMBLEM, SONY, (LARGE)		66	▲:1-426-087-41	COIL, DE GAUSSING	
53	4-809-913-XX	FOOT, F		67	▲:4-322-922-00	HOLDER, COIL, DE GAUSSER	
54	●:4-341-906-00	NUT, PLATE (B)		68	4-312-539-00	CUSHION (A), BEZEL	
55	X-4329-101-0	BRACKET-L2 ASSY, CRT		69	▲:4-337-335-00	SHIELD (19V), CRT	
56	X-4329-102-0	BRACKET-L1 ASSY, CRT		70	4-306-034-00	FLANGE NUT, (B) 5MM	
57	●:4-341-905-00	NUT, PLATE (A)		71	▲:1-228-253-31	RESISTOR ASSY, HIGH-VOLTAGE	
58	3-703-136-00	SCREW, TAPPING		72	4-305-021-00	SCREW, TAPPING, TERMINAL, +Bv 3X8	
59	4-348-567-00	WASHER, CRT POSITION		73	●:1-606-640-00	V BOARD	
60	▲:B-738-702-05	CRT (520SB22)		74	●:4-357-119-00	BRACKET, CATCHER, RAY	
61	3-703-003-00	SPACER, DY		75	●:1-606-794-00	N BOARD	
62	1-452-146-00	MAGNET, BMC		76	4-310-778-00	CUSHION (A), CRT	
63	▲:1-451-204-00	DEFLECTION YOKE (SY-108B)		77	X-4357-102-2	BEZEL ASSY	51,52,53,76
64	4-303-774-XX	SPRING		78	4-341-912-00	CAP	

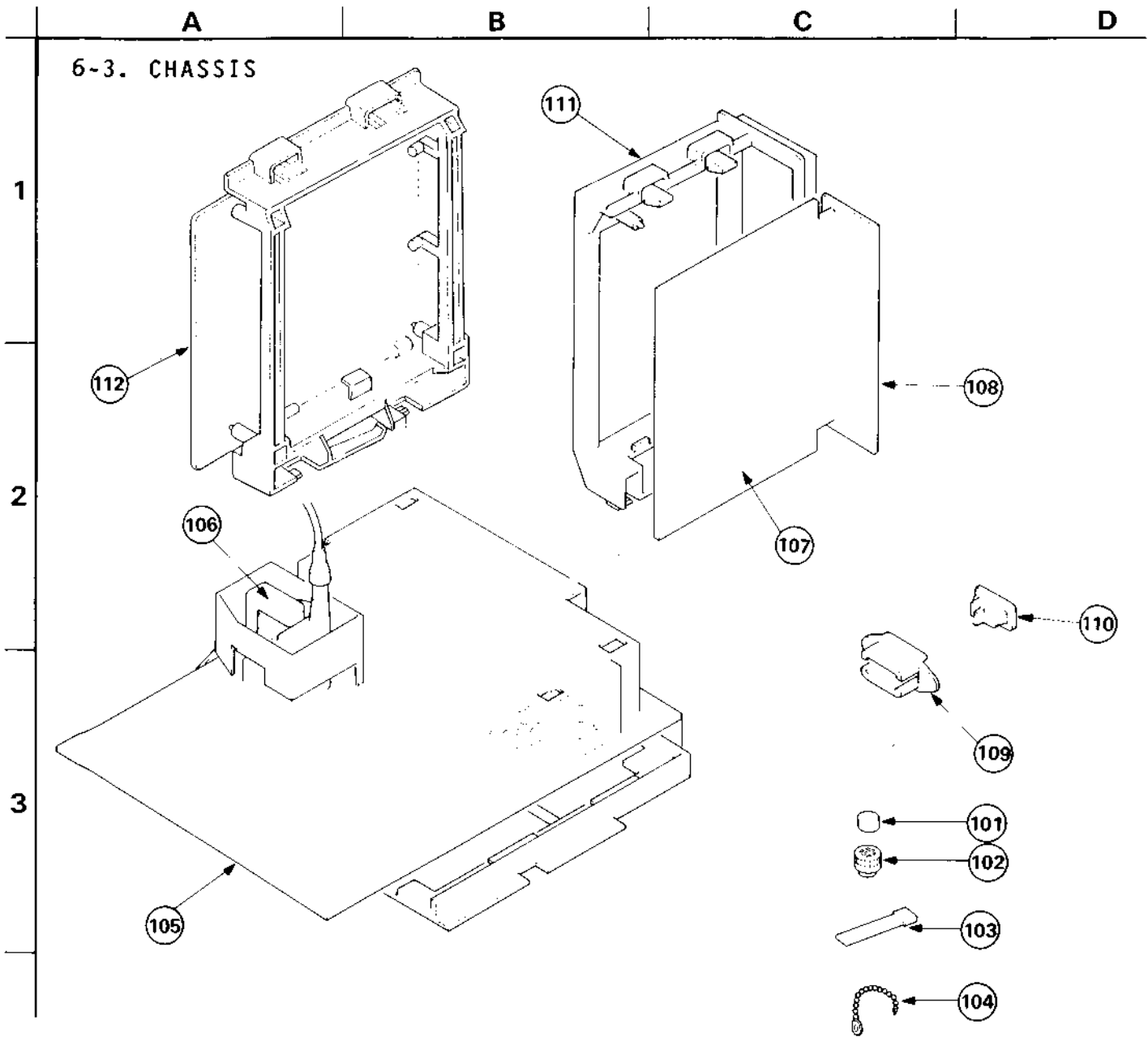
Ersatzteile ohne ET-Nummer und Beschreibung sind nicht auf Lager, weil sie selten benötigt werden.

Die in der Spalte "Bemerkungen" angegebenen Nummern verweisen auf zusammengehörnde Bauteile.

Für Teile, deren Positionsnummer mit E- beginnt, siehe die ET-Liste für elektrische Teile.

Die mit "●" gekennzeichneten Teile sind nicht auf Lager, weil sie selten benötigt werden. Verzögerungen bei der Lieferung sind möglich.

Die grau unterlegten und mit dem Zeichen ▲ versehenen Bauteile sind für die Betriebssicherheit wichtig. Nur durch Originalteile mit der entsprechenden ET-Nummer ersetzen.




Pos.-Nr.	ET-Nummer	Beschreibung	Bemerkung	Pos.-Nr.	ET-Nummer	Beschreibung	Bemerkung
101	1-452-032-00	MAGNET, DISK; 10mm ϕ		107	A-1275-042-A	U BOARD, COMPLETE	
102	1-452-094-00	MAGNET, ROTATABLE DISK; 15mm ϕ		108	1-536-700-00	TERMINAL BOARD, INPUT OUTPUT	
103	X-4309-608-0	PERMALLOY ASSY, CONVERGENCE		109	1-4-357-103-00	HOLDER, INLET	
104	4-308-870-00	CLIP, LEAD WIRE		110	1-1-561-867-00	INLET 2P	
105	A-1345-370-A	D BOARD, COMPLETE		111	4-357-128-00	PLATE (U), SHIELD	
106	1-439-280-00	TRANSFORMER ASSY, FLYBACK		112	A-1327-002-A	T BOARD, COMPLETE	

Ersatzteile ohne ET-Nummer und Beschreibung sind nicht auf Lager, weil sie selten benötigt werden.

Die in der Spalte "Bemerkungen" angegebenen Nummern verweisen auf zusammengehörnde Bauteile.

Für Teile, deren Positionsnummer mit E- beginnt, siehe die ET-Liste für elektrische Teile.

Die mit "⚡" gekennzeichneten Teile sind nicht auf Lager, weil sie selten benötigt werden. Verzögerungen bei der Lieferung sind möglich.

Die grau unterlegten und mit dem Zeichen  versehenen Bauteile sind für die Betriebssicherheit wichtig. Nur durch Originalteile mit der entsprechenden ET-Nummer ersetzen.

B

TEIL 7 ERSATZTEILLISTE

Pos.-Nr.	ET-Nummer	Beschreibung	Bemerkung			Pos.-Nr.	ET-Nummer	Beschreibung	Bemerkung		
⬤:A-1135-163-A PLATINE B, BESTÜCKT *****						C346	1-123-380-00	ELECT	1MF	20%	50V
STECKER						C347	1-123-380-00	ELECT	1MF	20%	50V
B1	⬤:1-560-128-00	PLUG, CONNECTOR (2.5MM PITCH)				C348	1-123-380-00	ELECT	1MF	20%	50V
B2	⬤:1-560-128-00	PLUG, CONNECTOR (2.5MM PITCH)				C349	1-123-381-00	ELECT	2.2MF	20%	50V
B3	⬤:1-508-768-00	6P PLUG				C350	1-121-257-00	ELECT	4.7MF		16V
B5	⬤:1-560-127-00	PLUG, CONNECTOR (2.5MM) 7P				C351	1-161-313-00	CERAMIC	150PF	10%	50V
B6	⬤:1-560-125-00	PLUG, CONNECTOR (2.5MM) 5P				C352	1-161-270-00	CERAMIC	82PF	5%	50V
KONDENSATOREN						C353	1-161-270-00	CERAMIC	82PF	5%	50V
C301	1-161-313-00	CERAMIC	150PF	10%	50V	C354	1-161-313-00	CERAMIC	150PF	10%	50V
C302	1-161-269-00	CERAMIC	68PF	5%	50V	C355	1-121-257-00	ELECT	4.7MF		16V
C303	1-161-268-00	CERAMIC	56PF	5%	50V	C356	1-161-051-00	CERAMIC	0.01MF	30%	25V
C304	1-161-051-00	CERAMIC	0.01MF	30%	25V	C357	1-102-809-00	CERAMIC	7PF	1PF	50V
C305	1-161-267-00	CERAMIC	47PF	5%	50V	C358	1-102-809-00	CERAMIC	7PF	1PF	50V
C306	1-161-268-00	CERAMIC	56PF	5%	50V	C360	1-102-809-00	CERAMIC	7PF	1PF	50V
C307	1-161-051-00	CERAMIC	0.01MF	30%	25V	C361	1-102-809-00	CERAMIC	7PF	1PF	50V
C308	1-108-385-00	MYLAR	0.047MF	10%	100V	C362	1-123-356-00	ELECT	10MF	20%	16V
C309	1-108-385-00	MYLAR	0.047MF	10%	100V	C363	1-123-333-00	ELECT	100MF	20%	16V
C310	1-123-379-00	ELECT	0.47MF	20%	50V	C364	1-161-270-00	CERAMIC	82PF	5%	50V
C311	1-102-852-00	CERAMIC	47PF	5%	50V	C365	1-101-006-00	CERAMIC	0.047MF		50V
C312	1-102-852-00	CERAMIC	47PF	5%	50V	C366	1-101-006-00	CERAMIC	0.047MF		50V
C313	1-161-267-00	CERAMIC	47PF	5%	50V	C367	1-161-264-00	CERAMIC	27PF	5%	50V
C314	1-161-262-00	CERAMIC	18PF	5%	50V	C368	1-161-319-00	CERAMIC	470PF	10%	50V
C315	1-161-051-00	CERAMIC	0.01MF	30%	25V	C369	1-161-319-00	CERAMIC	470PF	10%	50V
C316	1-161-051-00	CERAMIC	0.01MF	30%	25V	C370	1-161-271-00	CERAMIC	100PF	5%	50V
C317	1-108-389-00	MYLAR	0.1MF	10%	100V	C371	1-108-377-00	MYLAR	0.01MF	10%	100V
C318	1-161-323-00	CERAMIC	0.001MF	10%	50V	C372	1-123-379-00	ELECT	0.47MF	20%	50V
C319	1-123-380-00	ELECT	1MF	20%	50V	C373	1-123-382-00	ELECT	3.3MF	20%	50V
C320	1-161-051-00	CERAMIC	0.01MF	30%	25V	C377	1-161-320-00	CERAMIC	560PF	10%	50V
C321	1-123-380-00	ELECT	1MF	20%	50V	C378	1-108-389-00	MYLAR	0.1MF	10%	100V
C322	1-123-380-00	ELECT	1MF	20%	50V	C379	1-108-389-00	MYLAR	0.1MF	10%	100V
C324	1-102-971-00	CERAMIC	82P			C380	1-123-380-00	ELECT	1MF	20%	50V
C325	1-123-380-00	ELECT	1MF	20%	50V	C381	1-123-318-00	ELECT	33MF	20%	16V
C326	1-161-263-00	CERAMIC	22PF	5%	50V	C383	1-123-380-00	ELECT	1MF	20%	50V
C327	1-123-328-00	ELECT	4.7MF	20%	25V	C384	1-108-422-00	MYLAR	0.012MF	10%	200V
C328	1-161-051-00	CERAMIC	0.01MF	30%	25V	C386	1-123-356-00	ELECT	10MF	20%	16V
C329	1-161-051-00	CERAMIC	0.01MF	30%	25V	C387	1-123-356-00	ELECT	10MF	20%	16V
C330	1-161-051-00	CERAMIC	0.01MF	30%	25V	C388	1-101-810-00	CERAMIC	100PF	5%	500V
C332	1-123-356-00	ELECT	10MF	20%	16V	C389	1-123-356-00	ELECT	10MF	20%	16V
C333	1-102-679-00	CERAMIC	120PF	5%	50V	C390	1-123-332-00	ELECT	47MF	20%	16V
C334	1-123-356-00	ELECT	10MF	20%	16V	C391	1-161-323-00	CERAMIC	0.001MF	10%	50V
C335	1-123-299-00	ELECT	1000MF	20%	63V	C392	1-108-389-00	MYLAR	0.1MF	10%	100V
C336	1-161-051-00	CERAMIC	0.01MF	30%	25V	C393	1-101-888-00	CERAMIC	68PF	5%	50V
C337	1-102-892-00	CERAMIC	22PF	5%	50V	C395	1-123-332-00	ELECT	47MF	20%	16V
C338	1-123-333-00	ELECT	100MF	20%	16V	C401	1-108-385-00	MYLAR	0.047MF	10%	100V
C339	1-123-380-00	ELECT	1MF	20%	50V	C402	1-123-332-00	ELECT	47MF	20%	16V
C340	1-108-849-00	MYLAR	0.1MF	10%	50V	C403	1-161-267-00	CERAMIC	47PF	5%	50V
C341	1-123-379-00	ELECT	0.47MF	20%	50V	C404	1-161-265-00	CERAMIC	33PF		
C342	1-101-004-00	CERAMIC	0.01MF		50V	WIDERSTANDSBLOCKE					
C343	1-161-051-00	CERAMIC	0.01MF	30%	25V	CP301	1-232-236-00	COMPOSITION CIRCUIT BLOCK			
C344	1-123-356-00	ELECT	10MF	20%	16V	CP302	1-232-236-00	COMPOSITION CIRCUIT BLOCK			
C345	1-102-892-00	CERAMIC	22PF	5%	50V	CP303	1-232-236-00	COMPOSITION CIRCUIT BLOCK			

Die grau unterlegten und mit dem Zeichen versehenen Bauteile sind für die Betriebssicherheit wichtig. Nur durch Originalteile mit der entsprechenden ET-Nummer ersetzen.

Aus Standardisierungsgründen können anstelle der in den Schaltbildern spezifizierten Ersatzteile Vergleichstypen verwendet werden.

Die mit "⬤" gekennzeichneten Teile sind nicht auf Lager, weil sie selten benötigt werden. Verzögerungen bei der Lieferung sind möglich.


Alle einstellbaren Widerstände haben die typische Kennlinie B, wenn nicht anders angegeben.

KONDENSATOREN
MF = μ F; PF = μ uF.

WIDERSTÄNDE
Alle Widerstände sind in Ohm.
F = schwerentflammbar.

SPULEN
MMH = mH; uH = μ .

Pos.-Nr.	ET-Nummer	Beschreibung	Bemerkung	Pos.-Nr.	ET-Nummer	Beschreibung	Bemerkung
DIODEN							
D301	=>8-719-911-19	DIODE 1SS119		Q307	8-729-117-54	TRANSISTOR 2SA1175	
D302	=>8-719-911-19	DIODE 1SS119		Q308	8-729-117-54	TRANSISTOR 2SA1175	
D303	=>8-719-911-19	DIODE 1SS119		Q309	8-729-178-54	TRANSISTOR 2SC2785	
D304	=>8-719-911-19	DIODE 1SS119		Q310	8-729-178-54	TRANSISTOR 2SC2785	
D305	=>8-719-911-19	DIODE 1SS119		Q311	8-729-178-54	TRANSISTOR 2SC2785	
D306	=>8-719-911-19	DIODE 1SS119		Q312	8-729-117-54	TRANSISTOR 2SA1175	
D308	=>8-719-911-19	DIODE 1SS119		Q313	8-729-178-54	TRANSISTOR 2SC2785	
D309	=>8-719-911-19	DIODE 1SS119		Q314	8-729-117-54	TRANSISTOR 2SA1175	
D310	=>8-719-911-19	DIODE 1SS119		Q315	8-729-178-54	TRANSISTOR 2SC2785	
D311	=>8-719-911-19	DIODE 1SS119		Q316	8-729-117-54	TRANSISTOR 2SA1175	
D312	=>8-719-911-19	DIODE 1SS119		Q317	8-729-178-54	TRANSISTOR 2SC2785	
D314	8-719-981-01	DIODE ERAB1-004		Q318	8-729-178-54	TRANSISTOR 2SC2785	
D315	=>8-719-911-19	DIODE 1SS119		Q319	8-729-178-54	TRANSISTOR 2SC2785	
D316	=>8-719-911-19	DIODE 1SS119		Q320	8-729-178-54	TRANSISTOR 2SC2785	
D317	=>8-719-911-19	DIODE 1SS119		Q321	8-729-117-54	TRANSISTOR 2SA1175	
D318	=>8-719-911-19	DIODE 1SS119		Q322	8-729-178-54	TRANSISTOR 2SC2785	
D322	8-719-182-07	DIODE RD8.2E-B		Q323	8-729-117-54	TRANSISTOR 2SA1175	
D323	=>8-719-100-41	DIODE RD6.8EB2		Q324	8-729-178-54	TRANSISTOR 2SC2785	
D324	8-719-815-55	DIODE 1S1555		Q325	8-769-200-30	TRANSISTOR 2SK107-3	
D325	8-719-815-55	DIODE 1S1555		Q326	8-769-200-30	TRANSISTOR 2SK107-3	
D401	=>8-719-911-19	DIODE 1SS119		Q327	8-769-200-30	TRANSISTOR 2SK107-3	
D402	=>8-719-911-19	DIODE 1SS119		Q328	8-769-200-30	TRANSISTOR 2SK107-3	
LAUFZEITGLIEDER							
DL301	1-415-122-31	DELAY LINE		Q329	8-729-178-54	TRANSISTOR 2SC2785	
DL302	1-415-188-00	DELAY LINE		Q330	8-765-220-20	TRANSISTOR 2SC1963	
ICs							
IC301	8-759-113-65	IC UPC1365C		Q331	8-729-178-54	TRANSISTOR 2SC2785	
IC302	8-759-100-15	IC UPC1364C		Q332	8-729-178-54	TRANSISTOR 2SC2785	
IC303	=>8-759-240-24	IC TC4024BP		Q333	8-729-178-54	TRANSISTOR 2SC2785	
IC304	8-759-908-41	IC CX841		Q334	8-729-117-54	TRANSISTOR 2SA1175	
SPULEN							
L301	1-407-700-00	MICRO INDUCTOR 39UH		Q335	8-729-178-54	TRANSISTOR 2SC2785	
L302	1-407-690-00	MICRO INDUCTOR 5.6UH		Q336	8-729-178-54	TRANSISTOR 2SC2785	
L304	1-407-189-XX	MICRO INDUCTOR 8.2UH		Q401	8-729-178-54	TRANSISTOR 2SC2785	
L305	1-407-708-00	MICRO INDUCTOR 180UH		Q402	8-729-117-54	TRANSISTOR 2SA1175	
L306	1-407-698-00	MICRO INDUCTOR 27UH		Q403	8-729-178-54	TRANSISTOR 2SC2785	
L307	1-407-163-XX	MICRO INDUCTOR 33UH		WIDERSTÄNDE			
L308	1-408-160-00	MICRO INDUCTOR 15MMH		R301	1-246-477-00	CARBON	1.5K 5% 1/4W
L309	1-408-160-00	MICRO INDUCTOR 15MMH		R302	1-246-477-00	CARBON	1.5K 5% 1/4W
L311	1-408-247-00	MICRO INDUCTOR 33MMH		R303	1-246-493-00	CARBON	6.8K 5% 1/4W
TRANSISTOREN							
Q301	8-729-178-54	TRANSISTOR 2SC2785		R304	1-246-501-00	CARBON	15K 5% 1/4W
Q302	8-729-178-54	TRANSISTOR 2SC2785		R305	1-246-509-00	CARBON	33K 5% 1/4W
Q303	8-729-178-54	TRANSISTOR 2SC2785		R306	1-246-521-00	CARBON	100K 5% 1/4W
Q304	8-769-200-30	TRANSISTOR 2SK107-3		R307	1-246-501-00	CARBON	15K 5% 1/4W
Q305	8-769-200-30	TRANSISTOR 2SK107-3		R308	1-246-509-00	CARBON	33K 5% 1/4W
Q306	8-729-117-54	TRANSISTOR 2SA1175		R309	1-246-465-00	CARBON	470 5% 1/4W
				R310	1-246-481-00	CARBON	2.2K 5% 1/4W
				R311	1-246-487-00	CARBON	3.9K 5% 1/4W
				R312	1-246-545-00	CARBON	1M 5% 1/4W
				R313	1-246-517-00	CARBON	68K 5% 1/4W
				R314	1-246-545-00	CARBON	1M 5% 1/4W
				R315	1-246-449-00	CARBON	100 5% 1/4W
				R316	1-246-481-00	CARBON	2.2K 5% 1/4W
				R317	1-246-507-00	CARBON	27K 5% 1/4W
				R318	1-246-507-00	CARBON	27K 5% 1/4W
				R319	1-246-473-00	CARBON	1K 5% 1/4W

Die grau unterlegten und mit dem Zeichen  versehenen Bauteile sind für die Betriebssicherheit wichtig. Nur durch Originalteile mit der entsprechenden ET-Nummer ersetzen.

Aus Standardisierungsgründen können anstelle der in den Schaltbildern spezifizierten Ersatzteile Vergleichstypen verwendet werden.

Die mit "♦" gekennzeichneten Teile sind nicht auf Lager, weil sie selten benötigt werden. Verzögerungen bei der Lieferung sind möglich.

Alle einstellbaren Widerstände haben die typische Kennlinie B, wenn nicht anders angegeben.


KONDENSATOREN
MF = µF; PF = µµF.

WIDERSTÄNDE
Alle Widerstände sind in Ohm.
F = schwerentflammbar.

SPULEN
MMH = mH; UH = µH.

B

Pos.-Nr.	ET-Nummer	Beschreibung	Bemerkung			Pos.-Nr.	ET-Nummer	Beschreibung	Bemerkung		
R320	1-246-469-00	CARBON	680	5%	1/4W	R378	1-246-996-00	CARBON	2.2K	5%	1/8W F
R321	1-246-521-00	CARBON	100K	5%	1/4W	R379	1-246-495-00	CARBON	8.2K	5%	1/4W
R322	1-246-469-00	CARBON	680	5%	1/4W	R380	1-246-479-00	CARBON	1.8K	5%	1/4W
R323	1-246-545-00	CARBON	1M	5%	1/4W	R381	1-246-485-00	CARBON	3.3K	5%	1/4W
R324	1-246-529-00	CARBON	220K	5%	1/4W	R382	1-246-485-00	CARBON	3.3K	5%	1/4W
R325	1-246-489-00	CARBON	4.7K	5%	1/4W	R383	1-246-489-00	CARBON	4.7K	5%	1/4W
R326	1-246-480-00	CARBON	2K	5%	1/4W	R384	1-246-521-00	CARBON	100K	5%	1/4W
R327	1-246-475-00	CARBON	1.2K	5%	1/4W	R385	1-246-497-00	CARBON	10K	5%	1/4W
R328	1-246-519-00	CARBON	82K	5%	1/4W	R386	1-246-527-00	CARBON	180K	5%	1/4W
R329	1-246-487-00	CARBON	3.9K	5%	1/4W	R387	1-246-491-00	CARBON	5.6K	5%	1/4W
R330	1-246-491-00	CARBON	5.6K	5%	1/4W	R388	1-246-501-00	CARBON	15K	5%	1/4W
R331	1-246-489-00	CARBON	4.7K	5%	1/4W	R389	1-246-501-00	CARBON	15K	5%	1/4W
R332	1-246-463-00	CARBON	390	5%	1/4W	R390	1-246-521-00	CARBON	100K	5%	1/4W
R333	1-246-457-00	CARBON	220	5%	1/4W	R391	1-246-489-00	CARBON	4.7K	5%	1/4W
R334	1-246-457-00	CARBON	220	5%	1/4W	R392	1-246-521-00	CARBON	100K	5%	1/4W
R335	1-246-465-00	CARBON	470	5%	1/4W	R393	1-246-521-00	CARBON	100K	5%	1/4W
R336	1-246-513-00	CARBON	47K	5%	1/4W	R394	1-246-517-00	CARBON	68K	5%	1/4W
R337	1-246-469-00	CARBON	680	5%	1/4W	R395	1-246-497-00	CARBON	10K	5%	1/4W
R338	1-246-509-00	CARBON	33K	5%	1/4W	R396	1-246-497-00	CARBON	10K	5%	1/4W
R339	1-246-513-00	CARBON	47K	5%	1/4W	R397	1-246-521-00	CARBON	100K	5%	1/4W
R340	1-246-457-00	CARBON	220	5%	1/4W	R398	1-246-501-00	CARBON	15K	5%	1/4W
R341	1-246-469-00	CARBON	680	5%	1/4W	R399	1-246-519-00	CARBON	82K	5%	1/4W
R342	1-246-455-00	CARBON	180	5%	1/4W	R400	1-246-519-00	CARBON	82K	5%	1/4W
R343	1-246-483-00	CARBON	2.7K	5%	1/4W	R401	1-246-515-00	CARBON	56K	5%	1/4W
R344	1-246-493-00	CARBON	6.8K	5%	1/4W	R402	1-246-499-00	CARBON	12K	5%	1/4W
R345	1-246-497-00	CARBON	10K	5%	1/4W	R403	1-246-505-00	CARBON	22K	5%	1/4W
R346	1-246-521-00	CARBON	100K	5%	1/4W	R404	1-246-519-00	CARBON	82K	5%	1/4W
R351	1-246-461-00	CARBON	330	5%	1/4W	R405	1-246-513-00	CARBON	47K	5%	1/4W
R352	1-246-463-00	CARBON	390	5%	1/4W	R406	1-246-521-00	CARBON	100K	5%	1/4W
R353	1-246-473-00	CARBON	1K	5%	1/4W	R407	1-246-507-00	CARBON	27K	5%	1/4W
R354	1-246-497-00	CARBON	10K	5%	1/4W	R408	1-246-497-00	CARBON	10K	5%	1/4W
R355	1-246-507-00	CARBON	27K	5%	1/4W	R409	1-246-491-00	CARBON	5.6K	5%	1/4W
R356	1-246-473-00	CARBON	1K	5%	1/4W	R410	1-246-517-00	CARBON	68K	5%	1/4W
R357	1-246-477-00	CARBON	1.5K	5%	1/4W	R411	1-246-497-00	CARBON	10K	5%	1/4W
R358	1-246-477-00	CARBON	1.5K	5%	1/4W	R412	1-246-505-00	CARBON	22K	5%	1/4W
R359	1-246-529-00	CARBON	220K	5%	1/4W	R413	1-246-457-00	CARBON	220	5%	1/4W
R360	1-246-457-00	CARBON	220	5%	1/4W	R414	1-246-495-00	CARBON	8.2K	5%	1/4W
R361	1-246-475-00	CARBON	1.2K	5%	1/4W	R415	1-246-457-00	CARBON	220	5%	1/4W
R362	1-246-485-00	CARBON	3.3K	5%	1/4W	R416	1-246-495-00	CARBON	8.2K	5%	1/4W
R363	1-246-449-00	CARBON	100	5%	1/4W	R417	1-246-521-00	CARBON	100K	5%	1/4W
R364	1-246-475-00	CARBON	1.2K	5%	1/4W	R418	1-246-545-00	CARBON	1M	5%	1/4W
R365	1-246-517-00	CARBON	68K	5%	1/4W	R419	1-246-479-00	CARBON	1.8K	5%	1/4W
R366	1-246-497-00	CARBON	10K	5%	1/4W	R420	1-246-477-00	CARBON	1.5K	5%	1/4W
R367	1-246-509-00	CARBON	33K	5%	1/4W	R424	1-246-509-00	CARBON	33K	5%	1/4W
R368	1-246-517-00	CARBON	68K	5%	1/4W	R425	1-246-497-00	CARBON	10K	5%	1/4W
R369	1-246-505-00	CARBON	22K	5%	1/4W	R426	1-246-489-00	CARBON	4.7K	5%	1/4W
R370	1-246-517-00	CARBON	68K	5%	1/4W	R427	1-246-477-00	CARBON	1.5K	5%	1/4W
R371	1-246-489-00	CARBON	4.7K	5%	1/4W	R428	1-246-467-00	CARBON	560	5%	1/4W
R372	1-246-511-00	CARBON	39K	5%	1/4W	R429	1-246-501-00	CARBON	15K	5%	1/4W
R373	1-246-509-00	CARBON	33K	5%	1/4W	R431	1-246-509-00	CARBON	33K	5%	1/4W
R374	1-246-509-00	CARBON	33K	5%	1/4W	R432	1-246-501-00	CARBON	15K	5%	1/4W
R375	1-246-513-00	CARBON	47K	5%	1/4W	R433	1-246-517-00	CARBON	68K	5%	1/4W
R376	1-246-491-00	CARBON	6.6K	5%	1/4W	R434	1-246-509-00	CARBON	33K	5%	1/4W
R377	1-246-471-00	CARBON	820	5%	1/4W						

Die grau unterlegten und mit dem Zeichen  versehenen Bauteile sind für die Betriebssicherheit wichtig. Nur durch Originalteile mit der entsprechenden ET-Nummer ersetzen.

Aus Standardisierungsgründen können anstelle der in den Schaltbildern spezifizierten Ersatzteile Vergleichstypen verwendet werden.

Die mit "●" gekennzeichneten Teile sind nicht auf Lager, weil sie selten benötigt werden. Verzögerungen bei der Lieferung sind möglich.

Alle einstellbaren Widerstände haben die typische Kennlinie B, wenn nicht anders angegeben.

KONDENSATOREN
MF = μ F; PF = μ F.

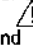
WIDERSTÄNDE
Alle Widerstände sind in Ohm.
F = schwerentflammbar.

SPULEN
MMH = mH; UH = μ H.

Pos.-Nr.	ET-Nummer	Beschreibung	Bemerkung		
R435	1-246-479-00	CARBON	1.8K	5%	1/4W
R436	1-246-521-00	CARBON	100K	5%	1/4W
R437	1-246-490-00	CARBON	5.1K	5%	1/4W
R438	1-246-495-00	CARBON	8.2K	5%	1/4W
R439	1-246-499-00	CARBON	12K	5%	1/4W
R440	1-246-497-00	CARBON	10K	5%	1/4W
R441	1-246-519-00	CARBON	82K	5%	1/4W
R442	1-246-485-00	CARBON	3.3K	5%	1/4W
R443	1-246-496-00	CARBON	9.1K	5%	1/4W
R444	1-246-473-00	CARBON	1K	5%	1/4W
R446	1-246-473-00	CARBON	1K	5%	1/4W
R447	1-246-529-00	CARBON	220K	5%	1/4W
R448	1-246-521-00	CARBON	100K	5%	1/4W
R449	1-246-513-00	CARBON	47K	5%	1/4W
R450	1-246-499-00	CARBON	12K	5%	1/4W
R455	1-202-463-00	COMPOSITION	2.2M	5%	1/4W
R462	1-246-545-00	CARBON	1M	5%	1/4W
R463	1-246-461-00	CARBON	330	5%	1/4W
R464	1-246-481-00	CARBON	2.2K	5%	1/4W
R465	1-246-481-00	CARBON	2.2K	5%	1/4W
R466	1-246-501-00	CARBON	15K	5%	1/4W
R467	1-246-517-00	CARBON	68K	5%	1/4W
R468	1-246-521-00	CARBON	100K	5%	1/4W
R469	1-246-497-00	CARBON	10K	5%	1/4W
R470	1-246-505-00	CARBON	22K	5%	1/4W
R471	1-246-499-00	CARBON	12K	5%	1/4W
R472	1-246-497-00	CARBON	10K	5%	1/4W
R473	1-246-497-00	CARBON	10K	5%	1/4W
R474	1-246-491-00	CARBON	5.6K	5%	1/4W
R475	1-246-481-00	CARBON	2.2K	5%	1/4W
R476	1-246-499-00	CARBON	12K	5%	1/4W
R479	1-246-493-00	CARBON	6.8K	5%	1/4W
R480	1-246-491-00	CARBON	5.6K	5%	1/4W
R481	1-246-497-00	CARBON	10K	5%	1/4W
R482	1-246-497-00	CARBON	10K	5%	1/4W
R483	1-246-457-00	CARBON	220	5%	1/4W
R484	1-246-509-00	CARBON	33K	5%	1/4W
R485	1-246-461-00	CARBON	330	5%	1/4W
R486	1-246-473-00	CARBON	1K	5%	1/4W
R487	1-246-473-00	CARBON	1K	5%	1/4W
R488	1-246-483-00	CARBON	2.7K	5%	1/4W
R489	1-246-485-00	CARBON	3.3K	5%	1/4W
R490	1-246-505-00	CARBON	22K	5%	1/4W
R491	1-246-469-00	CARBON	680	5%	1/4W
R492	1-246-461-00	CARBON	330	5%	1/4W
R493	1-246-473-00	CARBON	1K	5%	1/4W
R494	1-246-485-00	CARBON	3.3K	5%	1/4W
R495	1-246-497-00	CARBON	10K	5%	1/4W
R496	1-246-513-00	CARBON	47K	5%	1/4W
R497	1-246-497-00	CARBON	10K	5%	1/4W
R499	1-246-545-00	CARBON	1M	5%	1/4W

POTENTIOMETER

RV301	1-226-849-00	RES, ADJ, CARBON 3.3K
RV302	1-226-852-00	RES, ADJ, CARBON 22K
RV303	1-226-852-00	RES, ADJ, CARBON 22K

Die grau unterlegten und mit dem Zeichen  versehenen Bauteile sind für die Betriebssicherheit wichtig. Nur durch Originalteile mit der entsprechenden ET-Nummer ersetzen.

Alle einstellbaren Widerstände haben die typische Kennlinie B, wenn nicht anders angegeben.

Aus Standardisierungsgründen können anstelle der in den Schaltbildern spezifizierten Ersatzteile Vergleichstypen verwendet werden.

KONDENSATOREN
MF = µF; PF = µµF.

Pos.-Nr.	ET-Nummer	Beschreibung	Bemerkung		
RV305	1-226-853-00	RES, ADJ, CARBON 47K			
RV306	1-226-850-00	RES, ADJ, CARBON 4.7K			
RV307	1-226-850-00	RES, ADJ, CARBON 4.7K			
RV308	1-226-846-00	RES, ADJ, CARBON 470			

TRANSFORMATOREN

T301	1-425-786-00	TRANSFORMER, BANDPASS(BPT)
T302	1-404-081-00	TRANSFORMER, DELAY ADJUST; DAT
T303	1-404-146-00	TRANSFORMER; BELL
T304	1-407-573-00	COIL, VARIABLE 47MH; B-Y DISCRI
T305	1-407-573-00	COIL, VARIABLE 47MH; R-Y DISCRI

T306	1-407-571-00	COIL, VARIABLE 22MH; ID
T307	1-409-193-00	COIL 3.58MHZ TRAP
T308	1-409-193-00	COIL 3.58MHZ TRAP

THERMISTOR

TH301	1-800-626-00	THERMISTOR
-------	--------------	------------

QUARZOSZILLATOREN

X301	1-527-396-00	CRYSTAL, OSC
X302	1-527-345-00	CRYSTAL, OSC

♣:A-1275-042-A PLATINE U, BESTÜCKT

♣:4-356-355-00 HEAT SINK (U)

KONDENSATOREN

C201	1-123-380-00	ELECT	1MF	20%	50V
C202	1-123-332-00	ELECT	47MF	20%	16V
C203	1-123-356-00	ELECT	10MF	20%	16V
C204	1-123-380-00	ELECT	1MF	20%	50V
C205	1-123-332-00	ELECT	47MF	20%	16V
C206	1-123-356-00	ELECT	10MF	20%	16V
C207	1-123-333-00	ELECT	100MF	20%	16V
C208	1-123-321-00	ELECT	220MF	20%	16V
C209	1-108-373-00	MYLAR	0.0047MF	10%	100V
C210	1-108-254-00	MYLAR	0.22MF	10%	50V
C211	1-123-356-00	ELECT	10MF	20%	16V
C212	1-123-356-00	ELECT	10MF	20%	16V
C213	1-108-373-00	MYLAR	0.0047MF	10%	100V
C214	1-108-254-00	MYLAR	0.22MF	10%	50V
C215	1-123-332-00	ELECT	47MF	20%	16V
C216	1-123-332-00	ELECT	47MF	20%	16V
C217	1-123-328-00	ELECT	4.7MF	20%	25V
C218	1-123-323-00	ELECT	470MF	20%	16V
C219	1-123-332-00	ELECT	47MF	20%	16V
C220	1-123-380-00	ELECT	1MF	20%	50V
C221	1-123-333-00	ELECT	100MF	20%	16V
C222	1-108-367-00	MYLAR	0.0015MF	10%	100V
C223	1-123-332-00	ELECT	47MF	20%	16V
C224	1-161-317-00	CERAMIC	330PF	10%	50V

Die mit "♣" gekennzeichneten Teile sind nicht auf Lager, weil sie selten benötigt werden. Verzögerungen bei der Lieferung sind möglich.

WIDERSTÄNDE

Alle Widerstände sind in Ohm. F = schwerentflammbar.

SPULEN
MMH = mH; UH = µH.




Pos.-Nr.	ET-Nummer	Beschreibung		Bemerkung	
C225	1-123-356-00	ELECT	10MF	20%	50V
C226	1-123-336-00	ELECT	470MF	20%	25V
C227	1-123-333-00	ELECT	100MF	20%	16V
C228	1-123-380-00	ELECT	1MF	20%	50V
C229	1-123-333-00	ELECT	100MF	20%	16V
C230	1-123-333-00	ELECT	100MF	20%	16V
C231	1-108-367-00	MYLAR	0.0015MF	10%	100V
C232	1-108-367-00	MYLAR	0.0015MF	10%	100V
C233	1-123-379-00	ELECT	0.47MF	20%	50V
C234	1-123-379-00	ELECT	0.47MF	20%	50V
C235	1-123-331-00	ELECT	33MF	20%	25V
C236	1-123-332-00	ELECT	47MF	20%	16V
C237	1-123-332-00	ELECT	47MF	20%	16V
C238	1-123-333-00	ELECT	100MF	20%	16V
C239	1-123-333-00	ELECT	100MF	20%	16V
C240	1-108-367-00	MYLAR	0.0015MF	10%	100V
C241	1-123-332-00	ELECT	47MF	20%	16V
C242	1-161-317-00	CERAMIC	330PF	10%	50V
C243	1-108-389-00	MYLAR	0.1MF	10%	100V
C244	1-123-336-00	ELECT	470MF	20%	25V
C246	1-108-630-00	FILM	0.022MF		100V
C247	1-123-321-00	ELECT	220MF	20%	16V
C248	1-123-380-00	ELECT	1MF	20%	50V
C249	1-161-313-00	CERAMIC	150PF	10%	50V
C250	1-161-313-00	CERAMIC	150PF	10%	50V
C251	1-108-635-00	FILM	0.056MF		100V
C252	1-123-380-00	ELECT	1MF	20%	50V
C253	1-123-382-00	ELECT	3.3MF	20%	50V
C254	1-123-380-00	ELECT	1MF	20%	50V
C255	1-108-389-00	MYLAR	0.1MF	10%	100V
C256	1-108-630-00	FILM	0.022MF		100V
C257	1-123-333-00	ELECT	100MF	20%	25V
C258	1-123-350-00	ELECT	2200MF	20%	35V
C259	1-123-380-00	ELECT	1MF	20%	50V
C260	1-123-380-00	ELECT	1MF	20%	50V
C261	1-123-332-00	ELECT	47MF	20%	25V
C262	1-123-380-00	ELECT	1MF	20%	50V
C263	1-123-333-00	ELECT	100MF	20%	25V
C264	1-161-047-00	CERAMIC	0.0047MF	30%	50V
C265	1-123-296-00	ELECT	220MF	20%	6.3V

FILTER

CF201 1-527-476-00 OSCILLATOR, CERAMIC

DIODEN

D201 =>8-719-911-19 DIODE 1SS119
D202 8-719-100-49 DIODE RD8.2EB3
D204 =>8-719-911-19 DIODE 1SS119
D205 8-719-102-90 DIODE RD10EN2
D206 =>8-719-911-19 DIODE 1SS119
D207 =>8-719-911-19 DIODE 1SS119
D208 =>8-719-911-19 DIODE 1SS119
D209 8-719-100-58 DIODE RD10EB3
D210 =>8-719-911-19 DIODE 1SS119
D211 =>8-719-911-19 DIODE 1SS119

Die grau unterlegten und mit dem Zeichen  versehenen Bauteile sind für die Betriebssicherheit wichtig. Nur durch Originalteile mit der entsprechenden ET-Nummer ersetzen.

Alle einstellbaren Widerstände haben die typische Kennlinie B, wenn nicht anders angegeben.

Aus Standardisierungsgründen können anstelle der in den Schaltbildern spezifizierten Ersatzteile Vergleichstypen verwendet werden.

KONDENSATOREN
MF = μ F; PF = μ PF.

Pos.-Nr.	ET-Nummer	Beschreibung		Bemerkung
D212	8-719-815-55	DIODE	1S1555	
D213	=>8-719-911-19	DIODE	1SS119	
D214	=>8-719-911-19	DIODE	1SS119	
D215	=>8-719-911-19	DIODE	1SS119	
D216	8-719-815-55	DIODE	1S1555	
D218	=>8-719-911-19	DIODE	1SS119	
D219	=>8-719-911-19	DIODE	1SS119	
D220	=>8-719-911-19	DIODE	1SS119	
D221	8-719-815-55	DIODE	1S1555	
ICs				
IC201	8-759-276-30	IC	TA7630P	
IC202	8-759-313-89	IC	HA1389	
IC203	8-759-313-89	IC	HA1389	
IC204	8-759-600-03	IC	M50120P	
IC205	8-759-178-12	IC	UPC78L12	
IC206	8-759-145-58	IC	UPC4558C	
IC207	8-759-145-58	IC	UPC4558C	
IC208	8-759-178-12	IC	UPC78L12	
SPULEN				
L201	1-407-488-00	MICRO INDUCTOR	470UH	
L202	1-407-169-00	MICRO INDUCTOR	100UH	
TRANSISTOREN				
Q201	8-729-178-54	TRANSISTOR	2SC2785	
Q202	8-729-178-54	TRANSISTOR	2SC2785	
Q204	8-729-117-54	TRANSISTOR	2SA1175	
Q205	=>8-769-200-10	TRANSISTOR	2SK107-1	
Q206	8-729-178-54	TRANSISTOR	2SC2785	
Q207	8-729-117-54	TRANSISTOR	2SA1175	
Q211	8-729-178-54	TRANSISTOR	2SC2785	
Q212	8-729-178-54	TRANSISTOR	2SC2785	
Q213	8-729-109-53	TRANSISTOR	2SD795A	
Q214	8-729-117-54	TRANSISTOR	2SA1175	
Q215	=>8-729-663-47	TRANSISTOR	2SC1364	
WIDERSTÄNDE				
R200	1-202-653-00	COMPOSITION	22M	1/2W
R201	1-246-537-00	CARBON	470K	5% 1/4W
R202	1-246-473-00	CARBON	1K	5% 1/4W
R203	1-246-515-00	CARBON	56K	5% 1/4W
R204	1-246-515-00	CARBON	56K	5% 1/4W
R205	1-212-875-00	FUSIBLE	56	5% 1/4W
R206	1-246-497-00	CARBON	10K	5% 1/4W
R207	1-246-529-00	CARBON	220K	5% 1/4W
R208	1-246-497-00	CARBON	10K	5% 1/4W
R209	1-246-489-00	CARBON	4.7K	5% 1/4W
R210	1-246-485-00	CARBON	3.3K	5% 1/4W
R211	1-246-537-00	CARBON	470K	5% 1/4W
R212	1-246-473-00	CARBON	1K	5% 1/4W
R213	1-246-505-00	CARBON	22K	5% 1/4W
R214	1-246-487-00	CARBON	3.9K	5% 1/4W
R215	1-246-449-00	CARBON	100	5% 1/4W
R216	1-246-507-00	CARBON	27K	5% 1/4W

F

WIDERSTÄNDE

Alle Widerstände sind in Ohm. F = schwerentflammbar.

SPULEN
MMH = mH; UH = μ H.

Pos.-Nr.	ET-Nummer	Beschreibung	Bemerkung		
R217	1-246-505-00	CARBON	22K	5%	1/4W
R218	1-246-485-00	CARBON	3.3K	5%	1/4W
R219	1-246-489-00	CARBON	4.7K	5%	1/4W
R220	1-246-511-00	CARBON	39K	5%	1/4W
R221	1-246-511-00	CARBON	39K	5%	1/4W
R222	1-246-477-00	CARBON	1.5K	5%	1/4W
R223	1-246-477-00	CARBON	1.5K	5%	1/4W
R224	1-246-497-00	CARBON	10K	5%	1/4W
R225	1-246-497-00	CARBON	10K	5%	1/4W
R227	1-246-505-00	CARBON	22K	5%	1/4W
R228	1-246-451-00	CARBON	120	5%	1/4W
R229	1-213-131-00	METAL	100	5%	1W F
R230	1-247-023-00	CARBON	2.2	5%	1/8W F
R231	1-246-473-00	CARBON	1K	5%	1/4W
R232	1-246-449-00	CARBON	100	5%	1/4W
R233	1-246-449-00	CARBON	220	5%	1/4W
R234	1-246-505-00	CARBON	22K	5%	1/4W
R235	1-246-451-00	CARBON	120	5%	1/4W
R236	1-213-131-00	METAL	100	5%	1W F
R237	1-247-023-00	CARBON	2.2	5%	1/8W F
R238	1-246-473-00	CARBON	1K	5%	1/4W
R239	1-246-449-00	CARBON	100	5%	1/4W
R240	1-246-505-00	CARBON	22K	5%	1/4W
R241	1-246-491-00	CARBON	5.6K	5%	1/4W
R242	1-246-505-00	CARBON	22K	5%	1/4W
R243	1-202-735-00	COMPOSITION	22M	10%	1/2W
R245	1-246-521-00	CARBON	100K	5%	1/4W
R246	1-246-505-00	CARBON	22K	5%	1/4W
R247	1-246-477-00	CARBON	1.5K	5%	1/4W
R248	1-246-477-00	CARBON	1.5K	5%	1/4W
R249	1-246-481-00	CARBON	2.2K	5%	1/4W
R250	1-246-489-00	CARBON	4.7K	5%	1/4W
R251	1-246-509-00	CARBON	33K	5%	1/4W
R252	1-246-497-00	CARBON	10K	5%	1/4W
R253	1-246-497-00	CARBON	10K	5%	1/4W
R254	1-246-497-00	CARBON	10K	5%	1/4W
R255	1-246-473-00	CARBON	1K	5%	1/4W
R256	1-246-497-00	CARBON	10K	5%	1/4W
R257	1-246-513-00	CARBON	47K	5%	1/4W
R258	1-246-489-00	CARBON	4.7K	5%	1/4W
R259	1-246-467-00	CARBON	100	5%	1/4W
R260	1-246-477-00	CARBON	1.5K	5%	1/4W
R261	1-246-483-00	CARBON	2.7K	5%	1/4W
R262	1-246-465-00	CARBON	470	5%	1/4W
R264	1-246-503-00	CARBON	18K	5%	1/4W
R265	1-246-497-00	CARBON	10K	5%	1/4W
R266	1-246-457-00	CARBON	220	5%	1/4W
R267	1-246-505-00	CARBON	22K	5%	1/4W
R268	1-246-501-00	CARBON	15K	5%	1/4W
R269	1-246-509-00	CARBON	33K	5%	1/4W
R270	1-247-659-00	CARBON	68	5%	1/4W F
R271	1-246-513-00	CARBON	47K	5%	1/4W
R272	1-246-513-00	CARBON	47K	5%	1/4W
R273	1-246-509-00	CARBON	33K	5%	1/4W
R274	1-246-521-00	CARBON	100K	5%	1/4W
R275	1-246-529-00	CARBON	220K	5%	1/4W
R276	1-246-521-00	CARBON	100K	5%	1/4W

Pos.-Nr.	ET-Nummer	Beschreibung	Bemerkung		
R277	1-246-509-00	CARBON	33K	5%	1/4W
R278	1-246-513-00	CARBON	47K	5%	1/4W
R279	1-246-521-00	CARBON	100K	5%	1/4W
R280	1-246-521-00	CARBON	100K	5%	1/4W
R281	1-246-513-00	CARBON	47K	5%	1/4W
R282	1-246-449-00	CARBON	100	5%	1/4W
R283	1-246-449-00	CARBON	100	5%	1/4W
R285	1-246-497-00	CARBON	10K	5%	1/4W
R286	1-246-497-00	CARBON	10K	5%	1/4W
R287	1-246-497-00	CARBON	10K	5%	1/4W
R288	1-246-463-00	CARBON	390	5%	1/4W
R289	1-246-455-00	CARBON	180	5%	1/4W
R290	1-246-501-00	CARBON	15K	5%	1/4W
R291	1-246-517-00	CARBON	68K	5%	1/4W
R292	1-246-513-00	CARBON	47K	5%	1/4W
R293	1-246-505-00	CARBON	22K	5%	1/4W
R294	1-202-735-00	COMPOSITION	22M	10%	1/2W
R295	1-246-477-00	CARBON	1.5K	5%	1/4W
R296	1-246-477-00	CARBON	1.5K	5%	1/4W
R297	1-207-616-00	WIREWOUND	0.47	10%	2W F
R298	1-246-495-00	CARBON	8.2K	5%	1/4W
R299	1-206-656-00	METAL	470	5%	2W F

POTENTIOMETER

RV201 1-226-853-00 RES, ADJ, CARBON 47K

THERMISTOR

TH201 1-800-954-00 THERMISTOR S-3K

STECKER

- U1 ♣: 1-560-156-00 PLUG, CONNECTOR (2.5MM PITCH)
- U2 ♣: 1-560-129-00 PLUG, CONNECTOR (2.5MM) 9P
- U3 ♣: 1-560-128-00 PLUG, CONNECTOR (2.5MM PITCH)
- U4 ♣: 1-560-123-00 PLUG, CONNECTOR (2.5MM) 3P
- U5 ♣: 1-508-766-00 4P PLUG (M)
- U7 ♣: 1-560-123-00 PLUG, CONNECTOR (2.5MM) 3P

♣: 1-606-794-00 PLATINE N

- ♣: 1-556-018-61 CONNECTOR ASSY (2.5MM) 3P
- ♣: 4-333-624-00 FILM (N), SPECIAL
- ♣: 4-342-117-00 CASE, SHIELD (MAIN), R
- ♣: 4-342-118-00 LTO, SHIELD CASE, R

KONDENSATOREN

C1	1-123-617-00	ELECT	10MF	21%	16V
C2	1-123-617-00	ELECT	10MF	21%	16V
C3	1-123-617-00	ELECT	10MF	21%	16V
C4	1-161-019-00	CERAMIC	0.033MF	11%	25V
C5	1-108-567-00	MYLAR	0.0033MF	5%	50V
C6	1-123-821-00	ELECT	47MF	20%	16V

Die grau unterlegten und mit dem Zeichen versehenen Bauteile sind für die Betriebssicherheit wichtig. Nur durch Originalteile mit der entsprechenden ET-Nummer ersetzen.

Aus Standardisierungsgründen können anstelle der in den Schaltbildern spezifizierten Ersatzteile Vergleichstypen verwendet werden.

Die mit "♣" gekennzeichneten Teile sind nicht auf Lager, weil sie selten benötigt werden. Verzögerungen bei der Lieferung sind möglich.

Alle einstellbaren Widerstände haben die typische Kennlinie B, wenn nicht anders angegeben.

KONDENSATOREN
MF = µF; PF = µµF.

WIDERSTÄNDE
Alle Widerstände sind in Ohm.
F = schwerentflammbar.

SPULEN
MH = mH; UH = µH.



Pos.-Nr.	ET-Nummer	Beschreibung	Bemerkung	Pos.-Nr.	ET-Nummer	Beschreibung	Bemerkung
<u>WIDERSTANDSBLOCK</u>				<u>SPULEN</u>			
CP1	1-232-234-00	COMPOSITION CIRCUIT BLOCK		L701	1-407-171-XX	MICRO INDUCTOR 150UH	
<u>DIODE</u>				L702	1-407-171-XX	MICRO INDUCTOR 150UH	
D1	8-719-110-32	DIODE PH302B		L703	1-407-171-XX	MICRO INDUCTOR 150UH	
<u>IC</u>				L704	1-407-364-00	COIL, SPOOK CHOKE; 3.3UH	
IC1	8-759-113-73	IC UPC1373H		L705	1-407-690-00	MICRO INDUCTOR 5.6UH	
<u>SPULE</u>				<u>TRANSISTOREN</u>			
L1	1-404-310-00	COIL		Q701 =>8-729-117-54		TRANSISTOR 2SA1175	
*****				Q702 =>8-729-178-54		TRANSISTOR 2SC2785	
♣:A-1330-364-A		PLATINE C, BESTÜCKT		Q703	8-729-322-78	TRANSISTOR 2SC2278	
		*****		Q704 =>8-729-117-54		TRANSISTOR 2SA1175	
♣:1-606-638-00		C BOARD		Q705 =>8-729-178-54		TRANSISTOR 2SC2785	
♣:1-509-828-12		5P CONNECTOR		Q706	8-729-322-78	TRANSISTOR 2SC2278	
♣:1-526-616-00		SOCKET, CRT		Q707 =>8-729-117-54		TRANSISTOR 2SA1175	
♣:1-556-003-61		CONNECTOR ASSY (2.5MM) 6P		Q708 =>8-729-178-54		TRANSISTOR 2SC2785	
<u>STECKER</u>				Q709	8-729-322-78	TRANSISTOR 2SC2278	
C1	♣:1-506-371-00	2P PLUG		<u>WIDERSTÄNDE</u>			
	♣:1-506-371-00	2P PLUG (L), C1		R701	1-213-149-00	METAL	3.3 5% 1W F
<u>KONDENSATOREN</u>				R702	1-206-690-00	METAL	12K 5% 2W F
C701	1-102-980-00	CERAMIC	270PF 5% 50V	R703	1-246-497-00	CARBON	10K 5% 1/4W
C702	1-102-980-00	CERAMIC	270PF 5% 50V	R704	1-246-485-00	CARBON	3.3K 5% 1/4W
C703	1-102-820-00	CERAMIC	330PF 5% 50V	R705	1-246-483-00	CARBON	2.7K 5% 1/4W
C704	1-102-228-00	CERAMIC	470PF 10% 500V	R706	1-246-461-00	CARBON	330 5% 1/4W
C705	1-108-385-00	MYLAR	0.047MF 10% 100V	R707	1-246-465-00	CARBON	470 5% 1/4W
C706	1-123-356-00	ELECT	10MF 20% 50V	R708	1-246-433-00	CARBON	22 5% 1/4W
C707	1-129-722-00	FILM	0.047MF 10% 630V	R709	1-246-481-00	CARBON	2.2K 5% 1/4W
C708	1-102-155-00	CERAMIC	330PF 20% 2KV	R711	1-213-149-00	METAL	3.3 5% 1W F
C709	1-123-332-00	ELECT	47MF 20% 16V	R712	1-206-690-00	METAL	12K 5% 2W F
C710	1-102-155-00	CERAMIC	330PF 20% 2KV	R713	1-246-497-00	CARBON	10K 5% 1/4W
C711	1-123-254-00	ELECT	10MF 250V	R714	1-246-485-00	CARBON	3.3K 5% 1/4W
C712	1-108-385-00	MYLAR	0.047MF 10% 100V	R715	1-246-469-00	CARBON	680 5% 1/4W
C713	1-123-330-00	ELECT	22MF 20% 16V	R716	1-246-461-00	CARBON	330 5% 1/4W
<u>DIODEN</u>				R717	1-246-465-00	CARBON	470 5% 1/4W
D701 =>8-719-300-76		DIODE RH1A		R718	1-246-433-00	CARBON	22 5% 1/4W
D702 =>8-719-300-76		DIODE RH1A		R719	1-246-481-00	CARBON	2.2K 5% 1/4W
D703 =>8-719-300-76		DIODE RH1A		R721	1-213-149-00	METAL	3.3 5% 1W F
D704 =>8-719-911-19		DIODE 1SS119		R722	1-206-690-00	METAL	12K 5% 2W F
D705 =>8-719-911-19		DIODE 1SS119		R723	1-246-497-00	CARBON	10K 5% 1/4W
D706 =>8-719-911-19		DIODE 1SS119		R724	1-246-485-00	CARBON	3.3K 5% 1/4W
D707	8-719-100-92	DIODE RD24EB4		R725	1-246-473-00	CARBON	1K 5% 1/4W
D708 =>8-719-911-19		DIODE 1SS119		R726	1-246-473-00	CARBON	1K 5% 1/4W
				R727	1-246-460-00	CARBON	300 5% 1/4W
				R728	1-246-433-00	CARBON	22 5% 1/4W
				R729	1-246-481-00	CARBON	2.2K 5% 1/4W
				R731	1-202-585-00	COMPOSITION	3.3K 10% 1/2W
				R732	1-202-585-00	COMPOSITION	3.3K 10% 1/2W
				R733	1-202-585-00	COMPOSITION	3.3K 10% 1/2W
				R734	1-202-628-00	COMPOSITION	200K 10% 1/2W
				R735	1-202-637-00	COMPOSITION	470K 10% 1/2W
				R736	1-202-619-00	COMPOSITION	82K 10% 1/2W
				R737	1-202-549-00	COMPOSITION	100 10% 1/2W

Die grau unterlegten und mit dem Zeichen versehenen Bauteile sind für die Betriebssicherheit wichtig. Nur durch Originalteile mit der entsprechenden ET-Nummer ersetzen.

Aus Standardisierungsgründen können anstelle der in den Schaltbildern spezifizierten Ersatzteile Vergleichstypen verwendet werden.

Die mit "♣" gekennzeichneten Teile sind nicht auf Lager, weil sie selten benötigt werden. Verzögerungen bei der Lieferung sind möglich.

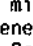
Alle einstellbaren Widerstände haben die typische Kennlinie B, wenn nicht anders angegeben.

KONDENSATOREN
MF = µF; PF = µµF.

WIDERSTÄNDE
Alle Widerstände sind in Ohm.
F = schwerentflammbar.

SPULEN
MMH = mH; UH = µH.

Pos.-Nr.	ET-Nummer	Beschreibung	Bemerkung			Pos.-Nr.	ET-Nummer	Beschreibung	Bemerkung		
R738	1-202-609-00	COMPOSITION	33K	10%	1/2W	C503	1-123-380-00	ELECT	1MF	20%	50V
R739	1-202-641-00	COMPOSITION	680K	10%	1/2W	C504	1-108-377-00	MYLAR	0.01MF	10%	100V
R740	1-202-613-00	COMPOSITION	47K	10%	1/2W	C505	1-129-794-00	FILM	0.0033MF	5%	100V
R741	1-202-645-00	COMPOSITION	1M	10%	1/2W	C506	1-106-180-00	MYLAR	0.0022MF	5%	100V
POTENTIOMETER						C508	1-108-378-00	MYLAR	0.012MF	10%	100V
RV701	1-226-848-00	RES, ADJ, CARBON	2.2K			C509	1-131-349-00	TANTALUM	2.2MF	20%	35V
RV702	1-226-850-00	RES, ADJ, CARBON	4.7K			C510	1-123-586-00	ELECT	0.1MF	20%	50V
RV703	1-226-848-00	RES, ADJ, CARBON	2.2K			C511	1-106-224-00	MYLAR	0.15MF	10%	100V
RV704	1-226-850-00	RES, ADJ, CARBON	4.7K			C512	1-123-379-00	ELECT	0.47MF	20%	50V
RV705	1-226-850-00	RES, ADJ, CARBON	4.7K			C513	1-108-433-00	MYLAR	0.1MF	10%	200V
RV706	1-226-114-00	RES, ADJ, METAL GLAZE	2.2M			C514	1-123-336-00	ELECT	470MF	20%	25V
RV707	1-226-114-00	RES, ADJ, METAL GLAZE	2.2M			C515	1-102-228-00	CERAMIC	470PF	10%	500V
FUNKENSTRECKEN						C516	1-108-807-00	MYLAR	0.018MF	5%	50V
SG701	1-519-063-XX	DISCHARGING GAP				C517	1-108-583-00	MYLAR	0.015MF	5%	50V
SG702	1-519-063-XX	DISCHARGING GAP				C518	1-131-347-00	TANTALUM	1MF	20%	35V
SG703	1-519-063-XX	DISCHARGING GAP				C519	1-123-380-00	ELECT	1MF	20%	50V
SG704	1-519-063-XX	DISCHARGING GAP				C520	1-108-385-00	MYLAR	0.047MF	10%	100V
SG705	1-519-063-XX	DISCHARGING GAP				C521	1-108-365-00	MYLAR	0.001MF	10%	100V
SG706	1-519-063-XX	DISCHARGING GAP				C522	1-108-381-00	MYLAR	0.022MF	10%	100V
*****						C523	1-131-448-00	TANTALUM	1MF	5%	35V
♣:1-606-640-00 PLATINE V *****						C524	1-102-233-00	CERAMIC	33PF	10%	500V
♣ 1-556-018-71 CONNECTOR ASSY (2.5MM) 3P						C525	1-123-380-00	ELECT	1MF	20%	50V
♣:4-345-701-00 HOLDER, LED						C526	1-123-380-00	ELECT	1MF	20%	50V
DIODEN						C527	1-123-586-00	ELECT	0.1MF	20%	50V
D951	8-719-102-34	DIODE 5G232D				C528	1-108-555-00	MYLAR	0.001MF	5%	50V
D952	8-719-106-34	DIODE SR632D				C529	1-123-321-00	ELECT	220MF	20%	16V
*****						C530	1-123-321-00	ELECT	220MF	20%	16V
♣:A-1345-370-A PLATINE D, BESTÜCKT *****						C531	1-123-332-00	ELECT	47MF	20%	16V
♣:1-533-087-00 HOLDER, FUSE						C532	1-130-547-00	FILM	1.5MF	5%	200V
3-701-353-00 SPACER, MICA						C533	1-123-360-00	ELECT	100MF	20%	50V
3-701-609-00 BUSHING (B), TR						C534	1-123-381-00	ELECT	2.2MF	20%	50V
♣:3-701-748-00 CLAMP						C535	1-123-267-00	ELECT	2.2MF	20%	160V
♣:4-314-938-01 RETAINER (TO-3), TRANSISTOR						C539	1-121-757-00	ELECT	33MF		160V
♣ 4-323-833-00 HEAT SINK, PIN OUT						C540	1-108-385-00	MYLAR	0.047MF	10%	100V
♣ 4-336-010-00 HEAT SINK						C541	1-101-810-00	CERAMIC	100PF	5%	500V
♣ 4-348-704-00 HEAT SINK (A)						C542	1-108-365-00	MYLAR	0.001MF	10%	100V
♣ 4-349-941-00 HEAT SINK, V.OUT						C543	1-130-229-00	FILM	0.0133MF	3%	1.2KV
♣ 4-356-301-00 HEAT SINK (D)						C544	1-130-895-00	FILM	0.056MF	5%	400V
7-685-646-71 SCREW +BVTP 3x8						C545	1-102-223-00	CERAMIC	0.0047MF	20%	1.6KV
7-685-647-71 SCREW +BVTP 3x10						C546	1-123-254-00	ELECT	10MF		250V
7-685-649-71 SCREW +BVTP 3x14						C547	1-102-038-00	CERAMIC	0.001MF		500V
KONDENSATOREN						C548	1-123-334-00	ELECT	220MF	20%	25V
C501	1-123-333-00	ELECT	100MF	20%	16V	C549	1-123-333-00	ELECT	100MF	20%	25V
C502	1-123-380-00	ELECT	1MF	20%	50V	C550	1-102-038-00	CERAMIC	0.001MF		500V
*****						C551	1-123-346-00	ELECT	220MF	20%	35V
♣:A-1345-370-A PLATINE D, BESTÜCKT *****						C552	1-123-332-00	ELECT	47MF	20%	16V
♣:1-533-087-00 HOLDER, FUSE						C553	1-108-425-00	MYLAR	0.022MF	10%	200V
3-701-353-00 SPACER, MICA						C554	1-108-429-00	MYLAR	0.047MF	10%	200V
3-701-609-00 BUSHING (B), TR						C555	1-108-421-00	MYLAR	0.01MF	10%	200V
♣:3-701-748-00 CLAMP						C556	1-130-547-00	FILM	1.5MF	5%	200V
♣:4-314-938-01 RETAINER (TO-3), TRANSISTOR						C557	1-108-377-00	MYLAR	0.01MF	10%	100V
♣ 4-323-833-00 HEAT SINK, PIN OUT						C558	1-161-961-00	CERAMIC	0.0022MF	10%	3KV
♣ 4-336-010-00 HEAT SINK						C559	1-123-380-00	ELECT	1MF	20%	50V
♣ 4-348-704-00 HEAT SINK (A)											
♣ 4-349-941-00 HEAT SINK, V.OUT											
♣ 4-356-301-00 HEAT SINK (D)											
7-685-646-71 SCREW +BVTP 3x8											
7-685-647-71 SCREW +BVTP 3x10											
7-685-649-71 SCREW +BVTP 3x14											

Die grau unterlegten und mit dem Zeichen  versehenen Bauteile sind für die Betriebssicherheit wichtig. Nur durch Originalteile mit der entsprechenden ET-Nummer ersetzen.

Aus Standardisierungsgründen können anstelle der in den Schaltbildern spezifizierten Ersatzteile Vergleichstypen verwendet werden.

Die mit "♣" gekennzeichneten Teile sind nicht auf Lager, weil sie selten benötigt werden. Verzögerungen bei der Lieferung sind möglich.

Alle einstellbaren Widerstände haben die typische Kennlinie B, wenn nicht anders angegeben.

WIDERSTÄNDE
Alle Widerstände sind in Ohm.
F = schwerentflammbar.

KONDENSATOREN
MF = µF; PF = µµF.


SPULEN
MMH = mH; UH = µH.

D

Pos.-Nr.	ET-Nummer	Beschreibung	Bemerkung		
C560	1-108-387-00	MYLAR	0.068MF	10%	100V
C561	1-108-382-00	MYLAR	0.027MF	10%	100V
C562	1-108-382-00	MYLAR	0.027MF	10%	100V
C563	1-123-380-00	ELECT	1MF	20%	50V
C564	1-123-332-00	ELECT	47MF	20%	16V
C565	1-108-389-00	MYLAR	0.1MF	10%	100V
C566	1-123-328-00	ELECT	4.7MF	20%	25V
C567	1-130-162-00	FILM	0.33MF	5%	200V
C568	1-108-389-00	MYLAR	0.1MF	10%	100V
C569	1-102-233-00	CERAMIC	33PF	10%	500V
C570	1-108-561-00	MYLAR	0.0018MF	5%	50V
C571	1-102-050-00	CERAMIC	0.01MF		500V
C572	1-102-234-00	CERAMIC	270PF	10%	500V
C573	1-101-004-00	CERAMIC	0.01MF		50V
C601	1-130-238-00	FILM	0.22MF	20%	300V
C602	1-108-913-00	FILM	0.22MF	20%	300V
C603	1-102-085-00	CERAMIC	0.0047MF		500V
C604	1-102-085-00	CERAMIC	0.0047MF		500V
C605	1-161-953-00	FILM	0.0047MF	20%	400V
C606	1-125-287-00	ELECT(BLOCK)	330MF		400V
C607	1-123-360-00	ELECT	100MF	20%	50V
C608	1-108-376-00	MYLAR	0.0082MF	10%	100V
C609	1-102-959-00	CERAMIC	22PF	5%	50V
C610	1-123-332-00	ELECT	47MF	20%	16V
C611	1-123-381-00	ELECT	2.2MF	20%	50V
C612	1-123-323-00	ELECT	470MF	20%	16V
C613	1-108-375-00	MYLAR	0.0068MF	10%	100V
C614	1-129-706-61	FILM	0.0022MF	10%	630V
C615	1-121-757-00	ELECT	33MF		160V
C616	1-123-350-00	ELECT	2200MF	20%	35V
C618	1-123-336-00	ELECT	470MF	20%	25V
C619	1-123-326-00	ELECT	3300MF	20%	16V
C620	1-102-327-00	CERAMIC	330PF	15%	1.5KV
C621	1-102-085-00	CERAMIC	0.0047MF		500V
C622	1-161-953-00	FILM	0.0047MF	20%	400V
C623	1-161-953-00	FILM	0.0047MF	20%	400V
C624	1-161-953-00	FILM	0.0047MF	20%	400V
C625	1-108-913-00	FILM	0.22MF	20%	300V
C626	1-161-739-00	CERAMIC	0.01MF	20%	400V
C630	1-108-393-00	MYLAR	0.22MF	10%	100V
C631	1-102-002-00	CERAMIC	680PF	10%	500V
C632	1-102-030-00	CERAMIC	330PF	10%	500V
C633	1-102-030-00	CERAMIC	330PF	10%	500V
C634	1-102-327-00	CERAMIC	330PF	15%	1.5KV
C635	1-108-369-00	MYLAR	0.0022MF	10%	100V

STECKER

D1	1-506-348-XX	3P PLUG (L)
D2	1-506-348-XX	3P PLUG (L)
D3	1-506-348-XX	3P PLUG (L)
D4	1-508-765-00	3P PLUG (M)
D5	1-560-290-00	PLUG, CONNECTOR (2.5MM PITCH)
D6	1-508-768-00	6P PLUG
D7	1-508-784-00	1P PLUG
D9	1-508-786-00	2P PLUG (M)

Die grau unterlegten und mit dem Zeichen  versehenen Bauteile sind für die Betriebssicherheit wichtig. Nur durch Originalteile mit der entsprechenden ET-Nummer ersetzen.

Alle einstellbaren Widerstände haben die typische Kennlinie B, wenn nicht anders angegeben.

Aus Standardisierungsgründen können anstelle der in den Schaltbildern spezifizierten Ersatzteile Vergleichstypen verwendet werden.

KONDENSATOREN
MF = μ F; PF = μ F.

Pos.-Nr.	ET-Nummer	Beschreibung	Bemerkung
D10	1-506-348-XX	PLUG, 5P	
D11	1-560-125-00	PLUG, CONNECTOR (2.5MM) 5P	
D12	1-508-766-00	4P PLUG (M)	
D14	1-508-766-00	4P PLUG (M)	

DIODEN

D502	8-719-911-19	DIODE 1SS119
D503	8-719-911-19	DIODE 1SS119
D504	8-719-911-19	DIODE 1SS119
D505	8-719-900-93	DIODE V09C
D507	8-719-305-15	DIODE GH3F
D509	8-719-903-09	DIODE V30N
D510	8-719-300-76	DIODE RH1A
D511	8-719-305-15	DIODE GH3F
D512	8-719-305-15	DIODE GH3F
D513	8-719-900-93	DIODE V09C
D514	8-719-900-93	DIODE V09C
D515	8-719-911-19	DIODE 1SS119
D516	8-719-928-08	DIODE ERD28-08S
D517	8-719-911-19	DIODE 1SS119
D518	8-719-911-19	DIODE 1SS119
D601	8-719-503-06	DIODE S3WB60Z
D605	8-719-900-93	DIODE V09C
D606	8-719-100-68	DIODE RD13EB2
D608	8-719-901-83	DIODE 1SS83
D609	8-719-901-83	DIODE 1SS83

D610	8-719-901-91	DIODE V19B
D611	8-719-928-08	DIODE ERD28-08
D612	8-719-900-26	DIODE ERD29-08J
D613	8-719-901-91	DIODE V19B
D614	8-719-981-00	DIODE ERC81-004
D615	8-719-901-39	DIODE V06J
D616	8-719-200-02	DIODE 10E2
D617	8-719-200-02	DIODE 10E2

STECKER

DY1	1-506-348-XX	3P PLUG (L)
DY2	1-506-348-XX	3P PLUG (L)

SICHERUNG

F601	1-532-237-00	FUSE, 3.15A
------	--------------	-------------

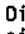
ICs

IC501	8-759-878-03	IC LA7802
IC502	8-759-103-68	IC UPC1368H2
IC503	8-759-979-16	IC CX-7916
IC504	8-719-907-13	DIODE PC713
IC505	8-759-700-06	IC NJM7812B

IC601	8-759-046-00	IC TDA4600
-------	--------------	------------

SPULEN

L501	1-407-494-00	MICRO INDUCTOR 1.5MMH
L502	1-408-225-00	MICRO INDUCTOR 3.3UH
L503	1-407-365-00	COIL, CHOKE; 0.7UH

Die mit "  " gekennzeichneten Teile sind nicht auf Lager, weil sie selten benötigt werden. Verzögerungen bei der Lieferung sind möglich.

WIDERSTÄNDE

Alle Widerstände sind in Ohm. F = schwerentflammbar.

SPULEN
MMH = mH; UH = μ H.



Pos.-Nr.	ET-Nummer	Beschreibung	Bemerkung	Pos.-Nr.	ET-Nummer	Beschreibung	Bemerkung
L504	1-459-390-00	COIL (WITH CORE); 390UH		R518	1-246-529-00	CARBON 220K 5%	1/4W
L505	1-459-241-00	COIL, HORIZONTAL LINITALITY; HLC		R519	1-246-487-00	CARBON 3.9K 5%	1/4W
L506	1-459-104-00	COIL, DUST CORE; 10MMH		R520	1-246-525-00	CARBON 150K 5%	1/4W
L507	1-407-166-XX	MICRO INDUCTOR 56UH		R521	1-246-531-00	CARBON 270K 5%	1/4W
L508	1-459-123-00	COIL, DUST CORE(PAC); 1.4MMH		R522	1-247-613-00	CARBON 6.8K 5%	1/8W
L509	1-421-329-00	COIL, CHOKE; 10UH		R523	1-246-459-00	CARBON 270 5%	1/4W
L510	1-459-104-00	COIL, DUST CORE; 10MMH		R524	1-246-511-00	CARBON 39K 5%	1/4W
L602	1-408-225-00	MICRO INDUCTOR 3.3UH		R525	1-246-529-00	CARBON 220K 5%	1/4W
L603	1-425-613-00	COIL, AIR-CORE, QF TYPE		R526	1-246-475-00	CARBON 1.2K 5%	1/4W
L604	1-459-215-00	CORE COIL; 12UH		R527	1-246-461-00	CARBON 330 5%	1/4W
L605	1-408-225-00	MICRO INDUCTOR 3.3UH		R528	1-246-481-00	CARBON 2.2K 5%	1/4W
L606	1-408-225-00	MICRO INDUCTOR 3.3UH		R529	1-214-722-00	METAL 510 1%	1/4W
L608	1-408-225-00	MICRO INDUCTOR 3.3UH		R530	1-246-485-00	CARBON 3.3K 5%	1/4W
L609	1-408-415-00	MICRO INDUCTOR 33UH		R531	1-202-657-15	COMPOSITION 3.3M 5%	1/2W
				R532	1-213-132-00	METAL 120 5%	1W F
TRANSISTOREN				R533	1-246-483-00	CARBON 2.7K 5%	1/4W
Q501	8-729-168-82	TRANSISTOR 2SC2688		R534	1-246-497-00	CARBON 10K 5%	1/4W
Q502	8-729-178-54	TRANSISTOR 2SC2785		R535	1-246-491-00	CARBON 5.6K 5%	1/4W
Q503	8-729-341-34	TRANSISTOR 2SC1413A		R536	1-246-521-00	CARBON 100K 5%	1/4W
Q504	8-729-117-54	TRANSISTOR 2SA1175		R537	1-246-485-00	CARBON 3.3K 5%	1/4W
Q505	8-729-178-54	TRANSISTOR 2SC2785		R538	1-246-507-00	CARBON 27K 5%	1/4W
Q506	8-729-178-54	TRANSISTOR 2SC2785		R539	1-246-497-00	CARBON 10K 5%	1/4W
Q507	8-729-117-54	TRANSISTOR 2SA1175		R540	1-246-497-00	CARBON 10K 5%	1/4W
Q508	8-729-178-54	TRANSISTOR 2SC2785		R541	1-246-517-00	CARBON 68K 5%	1/4W
Q509	8-729-178-54	TRANSISTOR 2SC2785		R542	1-214-785-00	METAL 220K 1%	1/4W
Q510	8-729-178-54	TRANSISTOR 2SC2785		R543	1-246-506-00	CARBON 24K 5%	1/4W
Q513	8-729-178-54	TRANSISTOR 2SC2785		R544	1-246-497-00	CARBON 10K 5%	1/4W
Q514	8-729-178-54	TRANSISTOR 2SC2785		R545	1-246-465-00	CARBON 470 5%	1/4W
Q515	8-729-117-54	TRANSISTOR 2SA1175		R546	1-213-137-00	METAL 330 5%	1W F
Q516	8-729-178-54	TRANSISTOR 2SC2785		R547	1-213-138-00	METAL 390 5%	1W F
Q517	8-729-117-54	TRANSISTOR 2SA1175		R548	1-246-489-00	CARBON 4.7K 5%	1/4W
Q518	8-729-313-42	TRANSISTOR 2SD1134		R549	1-246-509-00	CARBON 33K 5%	1/4W
Q601	8-729-281-10	TRANSISTOR 2SD811		R550	1-246-473-00	CARBON 1K 5%	1/4W
Q602	8-719-000-28	THYRISTOR CRO2AM-8		R551	1-246-497-00	CARBON 10K 5%	1/4W
WIDERSTÄNDE				R552	1-246-519-00	CARBON 82K 5%	1/4W
R501	1-205-607-00	CEMENT-COATED 18K 10% 5W		R553	1-246-505-00	CARBON 22K 5%	1/4W
R502	1-246-494-00	CARBON 7.5K 5% 1/4W		R554	1-246-509-00	CARBON 33K 5%	1/4W
R503	1-246-511-00	CARBON 39K 5% 1/4W		R555	1-212-371-00	METAL 8.2 5%	1W F
R504	1-246-499-00	CARBON 12K 5% 1/4W		R556	1-246-461-00	CARBON 330 5%	1/4W
R505	1-246-475-00	CARBON 1.2K 5% 1/4W		R557	1-206-684-00	METAL 6.8K 5%	2W F
R507	1-246-501-00	CARBON 15K 5% 1/4W		R558	1-246-995-00	CARBON 1.8K 5%	1/8W F
R508	1-246-509-00	CARBON 33K 5% 1/4W		R559	1-246-783-00	CARBON 1K 5%	1/8W F
R509	1-246-523-00	CARBON 120K 5% 1/4W		R560	1-246-979-00	CARBON 1.2 5%	1/8W F
R510	1-246-505-00	CARBON 22K 5% 1/4W		R561	1-246-997-00	CARBON 1.2 5%	1/4W F
R511	1-246-499-00	CARBON 12K 5% 1/4W		R562	1-246-979-00	CARBON 1.2 5%	1/8W F
R512	1-246-463-00	CARBON 390 5% 1/4W		R563	1-202-597-00	COMPOSITION 10K 5%	1/2W
R513	1-214-769-00	METAL 47K 1% 1/4W		R570	1-246-491-00	CARBON 5.6K 5%	1/4W
R514	1-246-463-00	CARBON 390 5% 1/4W		R571	1-214-913-00	METAL 100K 1%	1/2W
R515	1-212-362-00	METAL 1.5 5% 1W F		R572	1-213-147-00	METAL 2.2K 5%	1W F
R516	1-214-777-00	METAL 100K 1% 1/4W		R573	1-246-457-00	CARBON 220 5%	1/4W
R517	1-214-770-00	METAL 51K 1% 1/4W		R574	1-246-513-00	CARBON 47K 5%	1/4W
				R575	1-246-503-00	CARBON 18K 5%	1/4W
				R576	1-246-485-00	CARBON 3.3K 5%	1/4W

Die grau unterlegten und mit dem Zeichen versehenen Bauteile sind für die Betriebssicherheit wichtig. Nur durch Originalteile mit der entsprechenden ET-Nummer ersetzen.

Aus Standardisierungsgründen können anstelle der in den Schaltbildern spezifizierten Ersatzteile Vergleichstypen verwendet werden.

Die mit "●" gekennzeichneten Teile sind nicht auf Lager, weil sie selten benötigt werden. Verzögerungen bei der Lieferung sind möglich.

Alle einstellbaren Widerstände haben die typische Kennlinie B, wenn nicht anders angegeben.

KONDENSATOREN
MF = µF; PF = µµF.

WIDERSTÄNDE
Alle Widerstände sind in Ohm.
F = schwerentflammbar.

SPULEN
MMH = mH; UH = µH.



Pos.-Nr.	ET-Nummer	Beschreibung	Bemerkung		
R577	1-246-481-00	CARBON	2.2K	5%	1/4W
R578	1-246-531-00	CARBON	270K	5%	1/4W
R579	1-246-489-00	CARBON	4.7K	5%	1/4W
R580	1-246-499-00	CARBON	12K	5%	1/4W
R581	1-246-485-00	CARBON	3.3K	5%	1/4W
R582	1-206-684-00	METAL	6.8K	5%	2W F
R583	1-246-461-00	CARBON	330	5%	1/4W
R584	1-246-517-00	CARBON	68K	5%	1/4W
R585	1-246-473-00	CARBON	1K	5%	1/4W
R586	1-246-473-00	CARBON	1K	5%	1/4W
R587	1-246-509-00	CARBON	33K	5%	1/4W
R588	1-246-481-00	CARBON	2.2K	5%	1/4W
R589	1-246-473-00	CARBON	1K	5%	1/4W
R590	1-246-497-00	CARBON	10K	5%	1/4W
R591	1-246-503-00	CARBON	18K	5%	1/4W
R592	1-246-519-00	CARBON	82K	5%	1/4W
R593	1-246-481-00	CARBON	2.2K	5%	1/4W
R594	1-246-481-00	CARBON	2.2K	5%	1/4W
R595	1-246-519-00	CARBON	82K	5%	1/4W
R596	1-246-481-00	CARBON	2.2K	5%	1/4W
R597	1-246-477-00	CARBON	1.5K	5%	1/4W
R598	1-246-485-00	CARBON	3.3K	5%	1/4W
R599	1-246-545-00	CARBON	1M	5%	1/4W
R601	1-205-653-00	WIREWOUND	100	5%	5W F
R602	1-213-143-00	METAL	1K	5%	1W
R603	1-247-687-00	CARBON	6.8M	10%	1W
R604	1-244-933-51	CARBON	330K	5%	1/2W
R605	1-212-356-00	METAL	0.47	5%	1W F
R606	1-246-493-00	CARBON	6.8K	5%	1/4W
R607	1-210-859-00	CARBON	1.2	5%	1/8W F
R608	1-244-931-51	CARBON	270K	5%	1/2W
R609	1-246-499-00	CARBON	12K	5%	1/4W
R610	1-246-475-00	CARBON	1.2K	5%	1/4W
R611	1-246-497-00	CARBON	10K	5%	1/4W
R612	1-246-461-00	CARBON	330	5%	1/4W
R613	1-246-481-00	CARBON	2.2K	5%	1/4W
R614	1-246-491-00	CARBON	5.6K	5%	1/4W
R615	1-244-931-51	CARBON	270K	5%	1/2W
R616	1-206-519-00	METAL	22	5%	3W F
R617	1-207-451-00	WIREWOUND	0.1	10%	1/2W
R618	1-213-125-00	METAL	33	5%	1W F
R619	1-246-981-00	CARBON	4.7	5%	1/8W F
R620	1-244-929-51	CARBON	220K	5%	1/2W
R623	1-202-728-00	COMPOSITION	5.6M	10%	1/2W
R625	1-247-687-00	CARBON	6.8M	10%	1W
R1501	1-211-409-00	CARBON	10	5%	1/8W F
R1502	1-246-527-00	CARBON	180K	5%	1/4W
R1503	1-246-461-00	CARBON	330	5%	1/4W
R1504	1-246-497-00	CARBON	10K	5%	1/4W
R1505	1-246-473-00	CARBON	1K	5%	1/4W
R1506	1-246-497-00	CARBON	10K	5%	1/4W

POTENTIOMETER

RV501 1-228-160-11 RES, ADJ, METAL GLAZE 5K

Die grau unterlegten und mit dem Zeichen Δ versehenen Bauteile sind für die Betriebssicherheit wichtig. Nur durch Originalteile mit der entsprechenden ET-Nummer ersetzen.

Alle einstellbaren Widerstände haben die typische Kennlinie B, wenn nicht anders angegeben.

Aus Standardisierungsgründen können anstelle der in den Schaltbildern spezifizierten Ersatzteile Vergleichstypen verwendet werden.

KONDENSATOREN
MF = μ F; PF = μ F.

Pos.-Nr.	ET-Nummer	Beschreibung	Bemerkung
RV502	1-224-248-XX	RES, ADJ, METAL GLAZE	470
RV503	1-226-846-00	RES, ADJ, CARBON	470
RV504	1-226-855-00	RES, ADJ, CARBON	220K
RV505	1-226-851-00	RES, ADJ, CARBON	10K
RV506	1-223-102-00	RES, ADJ, WIREWOUND	120
RV507	1-226-846-00	RES, ADJ, CARBON	470
RV601	1-226-850-00	RES, ADJ, CARBON	4.7K

FUNKENSTRECKE

SG501 1-519-063-XX DISCHARGING GAP

TRANSFORMATOREN

T501	1-437-078-00	TRANSFORMER, HORIZONTAL DRIVE;	HDT
T503	1-421-520-00	TRANSFORMER, FERRITE (PHT)	
T601	Δ 1-421-519-00	TRANSFORMER, FERRITE (SRT)	
T602	Δ 1-421-352-00	TRANSFORMER, FERRITE	
T603	Δ 1-441-855-00	TRANSFORMER, HEATER INSULATION	
T604	1-421-357-00	TRANSFORMER, LINE FILTER	

THERMISTOREN

TH501	1-800-944-00	THERMISTOR TH-4700	
TH601	Δ 1-800-820-00	THERMISTOR, POWER	
THP601	Δ 1-806-387-00	THERMISTOR (POSITIVE)	
THP602	Δ 1-806-449-21	THERMISTOR (POSITIVE)	

MESSPUNKTE

TP12	1-536-354-00	POST PIN	
TP91	1-536-354-00	POST PIN	

Δ 1-606-639-00	PLATINE H	*****
Δ 1-555-954-51	CONNECTOR ASSY (2.5MM)	9P
Δ 1-555-958-61	CONNECTOR ASSY (2.5MM)	2P
Δ 1-556-236-00	CONNECTOR ASSY (2.5MM)	8P

WIDERSTAND

R902 1-246-537-00 CARBON 470K 5% 1/4W

POTENTIOMETER

RV901	1-228-583-00	RES, VAR, CARBON	20K
RV902	1-228-582-00	RES, VAR, CARBON	20K
RV903	1-228-582-00	RES, VAR, CARBON	20K
RV904	1-228-582-00	RES, VAR, CARBON	20K
RV905	1-228-583-00	RES, VAR, CARBON	20K
RV906	1-228-583-00	RES, VAR, CARBON	20K
RV907	1-228-582-00	RES, VAR, CARBON	20K
RV908	1-228-582-00	RES, VAR, CARBON	20K
RV909	1-228-583-00	RES, VAR, CARBON	20K

SCHALTER

SW901 1-552-656-00 SWITCH, SLIDE

WIDERSTÄNDE

Alle Widerstände sind in Ohm.
F = schwerentflammbar.

SPULEN
MH = mH; μ H = μ H.

Pos.-Nr. ET-Nummer Beschreibung Bemerkung

♣:A-1327-002-A PLATINE T, BESTÜCKT

♣:4-348-704-00 HEAT SINK (A)

KONDENSATOREN

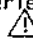
C1001	1-123-295-00	ELECT	100MF	20%	6.3V
C1002	1-123-333-00	ELECT	100MF	20%	16V
C1003	1-123-318-00	ELECT	33MF	20%	16V
C1004	1-123-333-00	ELECT	100MF	20%	16V
C1005	1-123-332-00	ELECT	47MF	20%	16V
C1006	1-123-333-00	ELECT	100MF	20%	16V
C1007	1-123-332-00	ELECT	47MF	20%	16V
C1009	1-123-328-00	ELECT	4.7MF	20%	25V
C1010	1-123-352-00	ELECT	1MF		50V
C1011	1-123-330-00	ELECT	22MF	20%	16V
C1021	1-123-330-00	ELECT	22MF	20%	16V
C1031	1-123-330-00	ELECT	22MF	20%	16V
C1041	1-123-311-00	ELECT	1000MF	20%	10V
C1042	1-123-311-00	ELECT	1000MF	20%	10V
C1043	1-161-268-00	CERAMIC	56PF	5%	50V
C1044	1-123-299-00	ELECT	1000MF	20%	6.3V
C1045	1-123-356-00	ELECT	10MF	20%	16V
C1046	1-123-310-00	ELECT	470MF	20%	10V
C1051	1-123-332-00	ELECT	47MF	20%	16V
C1052	1-123-332-00	ELECT	47MF	20%	16V
C1061	1-123-356-00	ELECT	10MF	20%	16V
C1062	1-123-356-00	ELECT	10MF	20%	16V
C1063	1-123-318-00	ELECT	33MF	20%	16V
C1071	1-123-356-00	ELECT	10MF	20%	16V
C1072	1-123-356-00	ELECT	10MF	20%	16V
C1073	1-123-318-00	ELECT	33MF	20%	16V
C1083	1-123-381-00	ELECT	2.2MF	20%	50V
C1090	1-102-085-00	CERAMIC	0.0047MF		500V
C1095	1-161-323-00	CERAMIC	0.001MF	10%	50V

WIDERSTANDBLÖCKE

CP1001	O-553-043-00	COMPOSITION CIRCUIT BLOCK
CP1002	O-553-043-00	COMPOSITION CIRCUIT BLOCK
CP1003	O-553-061-00	COMPOSITION CIRCUIT BLOCK
CP1004	O-553-058-00	COMPOSITION CIRCUIT BLOCK
CP1005	O-553-059-00	COMPOSITION CIRCUIT BLOCK

DIODEN

D1001	8-719-100-20	DIODE RD3.9EB1
D1002=>	8-719-911-19	DIODE 1SS119
D1003=>	8-719-911-19	DIODE 1SS119
D1004	8-719-100-41	DIODE RD6.8EB2
D1051=>	8-719-911-19	DIODE 1SS119
D1052=>	8-719-911-19	DIODE 1SS119
D1053=>	8-719-911-19	DIODE 1SS119
D1082=>	8-719-911-19	DIODE 1SS119
D1083=>	8-719-911-19	DIODE 1SS119
D1084=>	8-719-911-19	DIODE 1SS119

Die grau unterlegten und mit dem Zeichen  versehenen Bauteile sind für die Betriebssicherheit wichtig. Nur durch Originalteile mit der entsprechenden ET-Nummer ersetzen.

Alle einstellbaren Widerstände haben die typische Kennlinie B, wenn nicht anders angegeben.

Aus Standardisierungsgründen können anstelle der in den Schaltbildern spezifizierten Ersatzteile Vergleichstypen verwendet werden.

KONDENSATOREN
MF = µF; PF = µµF.

Pos.-Nr. ET-Nummer Beschreibung Bemerkung

D1093=>8-719-911-19 DIODE 1SS119

ICs

IC1001 8-759-113-87 IC UPC1387C

TRANSISTOREN

Q1001	8-729-109-53	TRANSISTOR	2SD795A
Q1002	8-729-109-53	TRANSISTOR	2SD795A
Q1003	8-729-117-54	TRANSISTOR	2SA1175
Q1004	8-729-178-54	TRANSISTOR	2SC2785
Q1005	8-729-117-54	TRANSISTOR	2SA1175
Q1006	8-729-178-54	TRANSISTOR	2SC2785
Q1007	8-729-117-54	TRANSISTOR	2SA1175
Q1010	8-729-384-48	TRANSISTOR	2SA844
Q1011=>	8-729-603-50	TRANSISTOR	2SC403SP
Q1012=>	8-729-603-50	TRANSISTOR	2SC403SP
Q1020	8-729-384-48	TRANSISTOR	2SA844
Q1021=>	8-729-603-50	TRANSISTOR	2SC403SP
Q1022=>	8-729-603-50	TRANSISTOR	2SC403SP
Q1030	8-729-384-48	TRANSISTOR	2SA844
Q1031=>	8-729-603-50	TRANSISTOR	2SC403SP
Q1032=>	8-729-603-50	TRANSISTOR	2SC403SP
Q1041	8-729-178-54	TRANSISTOR	2SC2785
Q1042	8-729-178-54	TRANSISTOR	2SC2785
Q1043	8-729-178-54	TRANSISTOR	2SC2785
Q1044	8-729-178-54	TRANSISTOR	2SC2785
Q1051	8-729-178-54	TRANSISTOR	2SC2785
Q1052	8-729-178-54	TRANSISTOR	2SC2785
Q1061	8-729-178-54	TRANSISTOR	2SC2785
Q1062	8-729-178-54	TRANSISTOR	2SC2785
Q1071	8-729-178-54	TRANSISTOR	2SC2785
Q1072	8-729-178-54	TRANSISTOR	2SC2785
Q1081	8-729-178-54	TRANSISTOR	2SC2785
Q1082	8-729-117-54	TRANSISTOR	2SA1175
Q1083	8-729-178-54	TRANSISTOR	2SC2785
Q1095	8-729-603-50	TRANSISTOR	2SC403SP

WIDERSTÄNDE

R1001	1-212-361-00	METAL	1.2	5%	1W	F
R1002	1-212-355-00	METAL	0.39	5%	1W	F
R1003	1-246-449-00	CARBON	100	5%	1/4W	
R1004	1-246-457-00	CARBON	220	5%	1/4W	
R1005	1-213-141-00	METAL	680	5%	1W	F
R1006	1-206-491-51	METAL	1.5	5%	3W	F
R1007	1-206-491-51	METAL	1.5	5%	3W	F
R1008	1-246-465-00	CARBON	470	5%	1/4W	
R1009	1-246-471-00	CARBON	820	5%	1/4W	
R1011	1-246-449-00	CARBON	100	5%	1/4W	
R1012	1-246-485-00	CARBON	3.3K	5%	1/4W	
R1013	1-246-481-00	CARBON	2.2K	5%	1/4W	
R1015	1-246-465-00	CARBON	470	5%	1/4W	
R1016	1-246-446-00	CARBON	75	5%	1/4W	
R1017	1-246-457-00	CARBON	220	5%	1/4W	

Die mit "♣" gekennzeichneten Teile sind nicht auf Lager, weil sie selten benötigt werden. Verzögerungen bei der Lieferung sind möglich.

WIDERSTÄNDE

Alle Widerstände sind in Ohm. F = schwerentflammbar.

SPULEN
MMH = mH; UH = µH

T

Pos.-Nr.	ET-Nummer	Beschreibung			Bemerkung
R1018	1-246-451-00	CARBON	120	5%	1/4W
R1019	1-246-447-00	CARBON	82	5%	1/4W
R1021	1-246-449-00	CARBON	100	5%	1/4W
R1022	1-246-485-00	CARBON	3.3K	5%	1/4W
R1023	1-246-481-00	CARBON	2.2K	5%	1/4W
R1025	1-246-465-00	CARBON	470	5%	1/4W
R1026	1-246-446-00	CARBON	75	5%	1/4W
R1027	1-246-457-00	CARBON	220	5%	1/4W
R1028	1-246-457-00	CARBON	220	5%	1/4W
R1029	1-246-481-00	CARBON	2.2K	5%	1/4W
R1030	1-246-457-00	CARBON	220	5%	1/4W
R1031	1-246-449-00	CARBON	100	5%	1/4W
R1032	1-246-485-00	CARBON	3.3K	5%	1/4W
R1033	1-246-481-00	CARBON	2.2K	5%	1/4W
R1035	1-246-465-00	CARBON	470	5%	1/4W
R1036	1-246-446-00	CARBON	75	5%	1/4W
R1037	1-246-457-00	CARBON	220	5%	1/4W
R1038	1-246-457-00	CARBON	220	5%	1/4W
R1039	1-212-356-00	METAL	0.47	5%	1W
R1040	1-246-451-00	CARBON	120	5%	1/4W
R1041	1-246-473-00	CARBON	1K	5%	1/4W
R1042	1-246-473-00	CARBON	1K	5%	1/4W
R1043	1-246-473-00	CARBON	1K	5%	1/4W
R1044	1-246-473-00	CARBON	1K	5%	1/4W
R1045	1-246-473-00	CARBON	1K	5%	1/4W
R1046	1-246-473-00	CARBON	1K	5%	1/4W
R1047	1-246-446-00	CARBON	75	5%	1/4W
R1048	1-246-461-00	CARBON	330	5%	1/4W
R1049	1-246-461-00	CARBON	330	5%	1/4W
R1050	1-246-469-00	CARBON	680	5%	1/4W
R1051	1-246-507-00	CARBON	27K	5%	1/4W
R1052	1-246-497-00	CARBON	10K	5%	1/4W
R1053	1-246-473-00	CARBON	1K	5%	1/4W
R1054	1-246-446-00	CARBON	75	5%	1/4W
R1055	1-246-509-00	CARBON	33K	5%	1/4W
R1056	1-246-495-00	CARBON	8.2K	5%	1/4W
R1057	1-246-513-00	CARBON	47K	5%	1/4W
R1058	1-246-483-00	CARBON	2.7K	5%	1/4W
R1059	1-246-483-00	CARBON	2.7K	5%	1/4W
R1060	1-246-473-00	CARBON	1K	5%	1/4W
R1061	1-246-517-00	CARBON	68K	5%	1/4W
R1064	1-246-517-00	CARBON	68K	5%	1/4W
R1066	1-246-469-00	CARBON	680	5%	1/4W
R1067	1-246-509-00	CARBON	33K	5%	1/4W
R1068	1-246-469-00	CARBON	680	5%	1/4W
R1069	1-246-505-00	CARBON	22K	5%	1/4W
R1070	1-246-473-00	CARBON	1K	5%	1/4W
R1071	1-246-517-00	CARBON	68K	5%	1/4W
R1074	1-246-517-00	CARBON	68K	5%	1/4W
R1076	1-246-469-00	CARBON	680	5%	1/4W
R1077	1-246-509-00	CARBON	33K	5%	1/4W
R1078	1-246-469-00	CARBON	680	5%	1/4W
R1079	1-246-505-00	CARBON	22K	5%	1/4W


Pos.-Nr.	ET-Nummer	Beschreibung			Bemerkung
R1080	1-246-497-00	CARBON	10K	5%	1/4W
R1081	1-246-513-00	CARBON	47K	5%	1/4W
R1082	1-246-473-00	CARBON	1K	5%	1/4W
R1083	1-246-501-00	CARBON	15K	5%	1/4W
R1084	1-246-505-00	CARBON	22K	5%	1/4W
R1085	1-246-501-00	CARBON	15K	5%	1/4W
R1086	1-246-505-00	CARBON	22K	5%	1/4W
R1089	1-246-465-00	CARBON	470	5%	1/4W
R1090	1-246-433-00	CARBON	22	5%	1/4W
R1091	1-246-521-00	CARBON	100K	5%	1/4W
R1092	1-246-515-00	CARBON	56K	5%	1/4W
R1095	1-246-446-00	CARBON	75	5%	1/4W
R1096	1-246-469-00	CARBON	680	5%	1/4W
R1097	1-246-475-00	CARBON	1.2K	5%	1/4W

POTENTIOMETER

RV1001	1-226-851-00	RES. ADJ. CARBON	10K		
RV1002	1-226-845-00	RES. ADJ. CARBON	330		

STECKER

T1	♣:1-560-156-00	PLUG, CONNECTOR (2.5MM PITCH)			
T2	♣:1-560-127-00	PLUG, CONNECTOR (2.5MM) 7P			
T3	♣:1-508-766-00	4P PLUG (M)			
T4	♣:1-560-126-00	PLUG, CONNECTOR (2.5MM) 6P			
T5	♣:1-560-686-00	CONNECTOR (PLUG) 34P			
T6	1-561-534-00	SOCKET 21P			
T7	♣:1-508-784-00	1P PLUG			

Die grau unterlegten und mit dem Zeichen  versehenen Bauteile sind für die Betriebssicherheit wichtig. Nur durch Originalteile mit der entsprechenden ET-Nummer ersetzen.

Aus Standardisierungsgründen können anstelle der in den Schaltbildern spezifizierten Ersatzteile Vergleichstypen verwendet werden.

Die mit "♣" gekennzeichneten Teile sind nicht auf Lager, weil sie selten benötigt werden. Verzögerungen bei der Lieferung sind möglich.

Alle einstellbaren Widerstände haben die typische Kennlinie B, wenn nicht anders angegeben.

KONDENSATOREN
MF = µF; PF = µµF.

WIDERSTÄNDE
Alle Widerstände sind in Ohm.
F = schwerentflammbar.

SPULEN
MMH = mH; UH = µH.

Pos.-Nr. ET-Nummer Beschreibung Bemerkung

SONSTIGES

1-452-146-00 MAGNET
 ♣:1-551-611-00 CONNECTOR ASSY, MINI (2P)
 ♣:1-551-616-00 CONNECTOR ASSY, MINIATURE 4P
 ♣:1-555-328-00 CONNECTOR, PLUG HOUSING 1P
 ♣ 1-555-966-51 CONNECTOR ASSY (2.5MM) 5P

 ♣ 1-556-056-61 CONNECTOR ASSY (LARGE) 3P (UK ONLY)
 ♣ 1-556-056-71 CONNECTOR ASSY (LARGE) 3P
 ♣ 1-556-056-81 CONNECTOR ASSY (LARGE) 3P
 ♣ 1-556-099-61 CONNECTOR ASSY (L) 2P
 ♣:1-556-238-00 CONNECTOR ASSY (2.5MM) 8P

 ♣:1-561-023-00 CONNECTOR ASSY, 6P
 △:1-561-867-00 INLET 2P
 △ 1-538-700-00 TERMINAL BOARD, INPUT OUTPUT
 L901 △:1-426-087-41 COIL, DEGAUSSING
 L902 △:1-426-087-41 COIL, DEGAUSSING
 L904 △:1-451-204-00 DEFLECTION YOKE (SY-108B)
 L905 △:1-451-204-00 DEFLECTION YOKE (SY-108B)
 △:1-228-253-31 RESISTOR ASSY, HIGH-VOLTAGE

 S902 △:1-553-225-00 SWITCH, PUSH
 T502 △:1-439-280-00 TRANSFORMER ASSY, FLYBACK
 V901 △:8-738-702-05 CRT (520SB22)

ZUBEHÖR UND VERPACKUNGSMATERIAL

Pos.-Nr. ET-Nummer Beschreibung Bemerkung

1-551-475-31 CABLE ASSY
 1-551-842-00 CORD, CONNECTION (RK-105A)
 △:1-555-234-00 CORD, POWER (AEP ONLY)
 △ 1-551-218-00 CORD POWER (DK-50) (UK ONLY)
 3-701-630-00 BAG, POLYETHYLENE

 4-341-944-00 BAG, PROTECTION
 4-357-130-00 CUSHION (LOWER) (ASSY)
 4-357-131-00 CUSHION (RIGHT) (ASSY)
 4-358-203-00 INDIVIDUAL CARTON
 4-357-133-00 CUSHION (LOWER FRONT)

 4-357-134-00 CUSHION (LOWER REAR)
 4-357-135-00 CUSHION (UPPER FRONT)
 4-357-136-00 CUSHION (UPPER REAR)
 4-493-668-11 MANUAL, INSTRUCTION

Die grau unterlegten und mit dem Zeichen △ versehenen Bauteile sind für die Betriebssicherheit wichtig. Nur durch Originalteile mit der entsprechenden ET-Nummer ersetzen.

Aus Standardisierungsgründen können anstelle der in den Schaltbildern spezifizierten Ersatzteile Vergleichstypen verwendet werden.

Die mit "♣" gekennzeichneten Teile sind nicht auf Lager, weil sie selten benötigt werden. Verzögerungen bei der Lieferung sind möglich.

Alle einstellbaren Widerstände haben die typische Kennlinie B, wenn nicht anders angegeben.

KONDENSATOREN
MF = µF; PF = µµF.

WIDERSTÄNDE

Alle Widerstände sind in Ohm.
F = schwerentflammbar.

SPULEN
MMH = mH; UH = µH.

STANDARDTEILE

ELEKTROLYTKONDENSATOREN

NENNWERTE → : Nächsthöheren Spannungswert verwenden.							
CAP. (µF)	6.3 VOLT.	10 VOLT.	16 VOLT.	25 VOLT.	35 VOLT.	50 VOLT.	63 VOLT.
	ET-Nr.	ET-Nr.	ET-Nr.	ET-Nr.	ET-Nr.	ET-Nr.	ET-Nr.
0.47						→	→
1.0						→	→
2.2						→	→
3.3						→	→
4.7				→	→	→	→
10			→	→	→	→	→
22			→	1-123-330-00	→	1-123-356-00	1-123-370-00
33	→	→	1-123-318-00	→	1-123-343-00	→	1-123-371-00
47	→	1-123-306-00	→	1-123-332-00	→	1-123-359-00	1-123-372-00
100	→	1-123-307-00	→	1-123-333-00	1-123-345-00	1-123-360-00	1-123-373-00
220	→	1-123-308-00	1-123-321-00	1-123-334-00	1-123-346-00	1-123-361-00	1-123-374-00
330	→	1-123-309-00	1-123-322-00	1-123-335-00	1-123-347-00	1-123-362-00	1-123-375-00
470	1-123-298-00	1-123-310-00	1-123-323-00	1-123-336-00	1-123-348-00	1-123-363-00	1-123-376-00
1000	1-123-299-00	1-123-311-00	1-123-324-00	1-123-337-00	1-123-349-00	1-123-364-00	1-123-377-00
2200	1-123-300-00	→	1-123-325-00	1-123-338-00	1-123-350-00		1-123-378-00
3300	1-123-301-00	1-123-313-00	1-123-326-00	1-123-339-00			
4700	1-123-302-00	1-123-314-00	1-123-327-00				
6800	1-123-303-00	1-123-315-00					
10000	1-123-304-00						

CAP. (µF)	100 VOLT.	160 VOLT.	250 VOLT.	350 VOLT.
	ET-Nr.	ET-Nr.	ET-Nr.	ET-Nr.
0.47	1-123-379-00			
1.0	1-123-380-00	1-123-252-00	1-123-093-00	1-121-168-00
2.2	1-123-381-00	1-123-026-00	1-123-027-00	1-123-028-00
3.3	1-123-382-00	1-121-707-00	1-123-004-00	1-123-006-00
4.7	1-123-383-00	1-121-246-00	1-121-759-00	1-123-007-00
10	1-123-384-00	1-121-999-00	1-123-254-00	1-123-008-00
22	1-123-385-00	1-123-253-00	1-123-005-00	1-123-022-00
33	1-123-386-00	1-121-757-00		
47	1-123-387-00	1-121-919-00		
100	1-123-388-00			
220	1-123-389-00			
330	1-123-390-00			
470	1-123-391-00			

KERAMIKKONDENSATOREN

NENNWERTE							
CAP. (pF)	50 VOLT.	CAP. (pF)	50 VOLT.	CAP. (pF)	50 VOLT.	CAP. (µF)	50 VOLT.
	ET-Nr.		ET-Nr.		ET-Nr.		ET-Nr.
0.5	1-101-837-00	22	1-102-959-00	150	1-101-361-00	0.001	1-102-074-00
0.75	1-101-886-00	24	1-102-960-00	160	1-101-367-00	0.0012	1-102-118-00
1.0	1-102-934-00	27	1-102-961-00	180	1-102-976-00	0.0015	1-102-119-00
1.5	1-101-576-00	30	1-102-962-00	200	1-102-977-00	0.0018	1-102-120-00
2.0	1-102-935-00	33	1-102-963-00	220	1-102-978-00	0.0022	1-102-121-00
3	1-102-936-00	36	1-102-964-00	240	1-102-979-00	0.0027	1-102-122-00
4	1-102-937-00	39	1-102-965-00	270	1-102-980-00	0.0033	1-102-123-00
5	1-102-942-00	43	1-102-966-00	300	1-102-981-00	0.0039	1-102-124-00
6	1-102-943-00	47	1-101-880-00	330	1-102-820-00	0.0047	1-102-125-00
7	1-102-944-00	51	1-101-882-00	360	1-102-821-00	0.0056	1-102-126-00
8	1-102-945-00	56	1-101-884-00	390	1-102-822-00	0.0068	1-102-127-00
9	1-102-946-00	62	1-101-886-00	430	1-102-823-00	0.0082	1-102-128-00
10	1-102-947-00	68	1-101-888-00	470	1-102-824-00	0.01	1-102-129-00
11	1-102-948-00	75	1-101-890-00	510	1-101-059-00	0.022	1-101-005-00
12	1-102-949-00	82	1-102-971-00	560	1-102-115-00	0.047	1-101-006-00
13	1-102-950-00	91	1-102-972-00	680	1-102-116-00		
15	1-102-951-00	100	1-102-973-00	820	1-102-117-00		
16	1-102-952-00	110	1-102-815-00				
18	1-102-953-00	120	1-102-816-00				
20	1-102-958-00	130	1-101-081-00				

0.001µF = 1.000pF

MYLARKONDENSATOREN

NENNWERTE											
CAP. (µF)	50 VOLT.	100 VOLT.	200 VOLT.	CAP. (µF)	50 VOLT.	100 VOLT.	200 VOLT.	CAP. (µF)	50 VOLT.	100 VOLT.	200 VOLT.
	ET-Nr.	ET-Nr.	ET-Nr.		ET-Nr.	ET-Nr.	ET-Nr.		ET-Nr.	ET-Nr.	ET-Nr.
0.001	1-108-227-00	1-108-365-00	1-108-409-00	0.01	1-108-239-00	1-108-377-00	1-108-421-00	0.1	1-108-251-00	1-108-389-00	1-108-430-00
0.0012	1-108-351-00	1-108-366-00	1-108-410-00	0.012	1-108-357-00	1-108-378-00	1-108-422-00	0.12	1-108-363-00	1-108-390-00	1-108-431-00
0.0015	1-108-228-00	1-108-367-00	1-108-411-00	0.015	1-108-240-00	1-108-379-00	1-108-423-00	0.15	1-108-252-00	1-108-391-00	1-108-432-00
0.0018	1-108-352-00	1-108-368-00	1-108-412-00	0.018	1-108-358-00	1-108-380-00	1-108-424-00	0.18	1-108-364-00	1-108-392-00	1-108-433-00
0.0022	1-108-230-00	1-108-369-00	1-108-413-00	0.022	1-108-242-00	1-108-381-00	1-108-425-00	0.22	1-108-254-00	1-108-393-00	1-108-434-00
0.0027	1-108-353-00	1-108-370-00	1-108-414-00	0.027	1-108-359-00	1-108-382-00	1-108-426-00	0.27	1-108-854-00		
0.0033	1-108-232-00	1-108-371-00	1-108-415-00	0.033	1-108-244-00	1-108-383-00	1-108-427-00	0.33	1-108-855-00		
0.0039	1-108-354-00	1-108-372-00	1-108-416-00	0.039	1-108-360-00	1-108-384-00	1-108-428-00	0.39	1-108-856-00		
0.0047	1-108-234-00	1-108-373-00	1-108-417-00	0.047	1-108-246-00	1-108-385-00	1-108-429-00	0.47	1-108-857-00		
0.0056	1-108-355-00	1-108-374-00	1-108-418-00	0.056	1-108-361-00	1-108-386-00	1-108-430-00				
0.0068	1-108-237-00	1-108-375-00	1-108-419-00	0.068	1-108-249-00	1-108-387-00	1-108-431-00				
0.0082	1-108-356-00	1-108-376-00	1-108-420-00	0.082	1-108-362-00	1-108-388-00	1-108-432-00				

1/4W-KOHLESCHICHTWIDERSTÄNDE

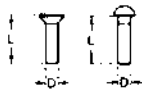
Ω	ET-Nr.	Ω	ET-Nr.	Ω	ET-Nr.	Ω	ET-Nr.	Ω	ET-Nr.	Ω	ET-Nr.	Ω	ET-Nr.
1.0	1-246-401-00	10	1-246-425-00	100	1-246-449-00	1.0k	1-246-473-00	10k	1-246-497-00	100k	1-246-521-00	1.0M	1-246-545-00
1.1	1-246-402-00	11	1-246-426-00	110	1-246-450-00	1.1k	1-246-474-00	11k	1-246-498-00	110k	1-246-522-00	1.1M	1-210-814-00
1.2	1-246-403-00	12	1-246-427-00	120	1-246-451-00	1.2k	1-246-475-00	12k	1-246-499-00	120k	1-246-523-00	1.2M	1-210-815-00
1.3	1-246-404-00	13	1-246-428-00	130	1-246-452-00	1.3k	1-246-476-00	13k	1-246-500-00	130k	1-246-524-00	1.3M	1-210-816-00
1.5	1-246-405-00	15	1-246-429-00	150	1-246-453-00	1.5k	1-246-477-00	15k	1-246-501-00	150k	1-246-525-00	1.5M	1-210-817-00
1.6	1-246-406-00	16	1-246-430-00	160	1-246-454-00	1.6k	1-246-478-00	16k	1-246-502-00	160k	1-246-526-00	1.6M	1-210-818-00
1.8	1-246-407-00	18	1-246-431-00	180	1-246-455-00	1.8k	1-246-479-00	18k	1-246-503-00	180k	1-246-527-00	1.8M	1-210-819-00
2.0	1-246-408-00	20	1-246-432-00	200	1-246-456-00	2.0k	1-246-480-00	20k	1-246-504-00	200k	1-246-528-00	2.0M	1-210-820-00
2.2	1-246-409-00	22	1-246-433-00	220	1-246-457-00	2.2k	1-246-481-00	22k	1-246-505-00	220k	1-246-529-00	2.2M	1-210-821-00
2.4	1-246-410-00	24	1-246-434-00	240	1-246-458-00	2.4k	1-246-482-00	24k	1-246-506-00	240k	1-246-530-00	2.4M	1-244-754-00
2.7	1-246-411-00	27	1-246-435-00	270	1-246-459-00	2.7k	1-246-483-00	27k	1-246-507-00	270k	1-246-531-00	2.7M	1-244-755-00
3.0	1-246-412-00	30	1-246-436-00	300	1-246-460-00	3.0k	1-246-484-00	30k	1-246-508-00	300k	1-246-532-00	3.0M	1-244-756-00
3.3	1-246-413-00	33	1-246-437-00	330	1-246-461-00	3.3k	1-246-485-00	33k	1-246-509-00	330k	1-246-533-00	3.3M	1-244-757-00
3.6	1-246-414-00	36	1-246-438-00	360	1-246-462-00	3.6k	1-246-486-00	36k	1-246-510-00	360k	1-246-534-00	3.6M	1-244-758-00
3.9	1-246-415-00	39	1-246-439-00	390	1-246-463-00	3.9k	1-246-487-00	39k	1-246-511-00	390k	1-246-535-00	3.9M	1-244-759-00
4.3	1-246-416-00	43	1-246-440-00	430	1-246-464-00	4.3k	1-246-488-00	43k	1-246-512-00	430k	1-246-536-00	4.3M	1-244-760-00
4.7	1-246-417-00	47	1-246-441-00	470	1-246-465-00	4.7k	1-246-489-00	47k	1-246-513-00	470k	1-246-537-00	4.7M	1-244-761-00
5.1	1-246-418-00	51	1-246-442-00	510	1-246-466-00	5.1k	1-246-490-00	51k	1-246-514-00	510k	1-246-538-00	5.1M	1-244-762-00
5.6	1-246-419-00	56	1-246-443-00	560	1-246-467-00	5.6k	1-246-491-00	56k	1-246-515-00	560k	1-246-539-00		
6.2	1-246-420-00	62	1-246-444-00	620	1-246-468-00	6.2k	1-246-492-00	62k	1-246-516-00	620k	1-246-540-00		
6.8	1-246-421-00	68	1-246-445-00	680	1-246-469-00	6.8k	1-246-493-00	68k	1-246-517-00	680k	1-246-541-00		
7.5	1-246-422-00	75	1-246-446-00	750	1-246-470-00	7.5k	1-246-494-00	75k	1-246-518-00	750k	1-246-542-00		
8.2	1-246-423-00	82	1-246-447-00	820	1-246-471-00	8.2k	1-246-495-00	82k	1-246-519-00	820k	1-246-543-00		
9.1	1-246-424-00	91	1-246-448-00	910	1-246-472-00	9.1k	1-246-496-00	91k	1-246-520-00	910k	1-246-544-00		

KLEINTEILE

Schraube:

P 3 x 10

L: Länge in mm
D: Durchmesser in mm
Kopfform



Bedeutet: Schlitzschraube
ohne Hinweis: Philips-
Kreuzschlitzschraube (DIN 7962)

Mutter, Unterlegscheibe, Sicherungsring

N 3

Nutzbarer Schrauben- bzw. Schaftdurchmesser
Kennbuchstabe(n)

Kennbuchstabe	Form	Beschreibung
SCHRAUBEN		
P		Flachkopfschraube (mit Schlitz: DIN 85) (mit Kreuzschlitz: DIN 7962)
PWH		Flachkopfschraube mit Telleransatz
PS PSP		Flachkopfschraube mit Federring
PSW PSPW		Flachkopfschraube mit Federring mit Unterlegscheibe
R		Halbrunsschraube (mit Kreuzschlitz: DIN 7986)
K		Senkschraube (mit Schlitz: DIN 963) (mit Kreuzschlitz: DIN 955)
RK		Linssenschraube (mit Schlitz: DIN 963) (mit Kreuzschlitz: DIN 964)
B		selbstersichernde Zylinderschraube mit Schlitz
T		Flachrundschrube
F		Zylinderschraube (mit Schlitz: DIN 94)
RF		Linssenschraube (mit Kreuzschlitz: DIN 985)
BV		Rimkopfschraube

Kennbuchstabe	Form	Beschreibung
GEWINDESCHNEIDSCHRAUBEN		
TA		Gewindeschneidschraube (DIN 7513)
PTP		Flachkopf-Schneidschraube
PTPWH		Flachkopf-Schneidschraube mit Telleransatz
PTTWH		Flachkopf-Gewinderollschraube mit Telleransatz
GEWINDESTIFTE		
SC		Gewindestift mit Schlitz (DIN 551)
SC		Gewindestift mit Innensechskant (DIN 913)
MÜTTERN		
N		Mutter (je nach Höhe: DIN 934, 931, 439, 936 und 930)
UNTERLEGSCHLEIBEN		
W		Unterlegscheibe (gängigste Typen: DIN 125, 126, 1440, 1441)
SW		Federring (DIN 127 bzw 7520)
LW		federnde Zahnscheibe, innenverzahnt (DIN 6797, Form J)
LW		außenverzahnte Zahnscheibe (DIN 6797, Form A)
SICHERUNGSRINGE		
E		Sicherungsring (für Wellen: DIN 6799)
G		Sicherungsring (für Wellen: DIN 171)

Autorisierte Kundendienststellen des S W S

Hubert Mouhlen
Am Bach 9
5100 Aachen
Telefon 0241/551821

H.J. Bleckmann
Detmolder Straße 14
1000 Berlin 31
Telefon 030/8536890

K.H. Pflöck
Heeper Straße 121 A
4800 Bielefeld 1
Telefon 0521/323216

John GmbH
Georg-Wulf-Straße 10 B
2800 Bremen 1
Telefon 0421/551083

Gehado Elektronik GmbH
Auf dem Heiken 5
4600 Dortmund 15
Telefon 0231/37611
Telex 0822860

B + B Video-Hifi GmbH
Oberbilkler Allee 113
4000 Düsseldorf
Telefon 0211/784433

Bernd van Beveren
Wuppertaler Straße 12
4300 Essen 1
Telefon 0201/473381

Johann Voglhuber
Gartenstraße 5
7012 Fellbach
Telefon 0711/573700

Fritz Franke
Sautierstraße 46
7800 Freiburg
Telefon 0761/508804

Fischer + Winkler
Alsterkrug-Chaussee 547
2000 Hamburg 63
Telefon 0421/551083

TV-Sofort-Fernsehndienst GmbH
Wagenerstraße 12-13
3000 Hannover 1
Telefon 0511/13053

Fritz Franke
Lotzbeckstraße 9
7500 Karlsruhe 21
Telefon 0721/578017
Telex 07825631

Friedhelm Mantel
Harleshäuser Straße 26
3500 Kassel
Telefon 0561/62021

Werner Nizze
Jungfernstieg 7
2300 Kiel 1
Telefon 0431/92849

Dabelstein + Lubos GmbH
Siegburger Straße 51
5000 Köln 21
Telefon 0221/814437

Bruno Mohr
D7, 6-7
6800 Mannheim 1
Telefon 0621/24935
Telex 0462399

Tele Radio GmbH
Dieselstraße 14
6052 Mühlheim (Main)
Telefon 06108/68477

Hans Kleiner
Veldener Straße 82
8000 München 60
Telefon 089/568674

Gröniger + Co.
Grevenstraße 14
4400 Münster
Telefon 0251/22222

Alfred Semler
Max-Eyth-Straße 2
7910 Neu-Ulm
Telefon 0731/78139

Franz Denzel
Leinerweg 3
7980 Ravensburg
Telefon 0751/31281

H. Schneider
Trupacher Straße 13
5900 Siegen
Telefon 0271/370232

Sony-Wega-Servicestationen

DEUTSCHLAND

SWS-Berlin
Uhlandstraße 122

1000 Berlin 31

Telefon 030/870581

SWS-Fellbach
Höhenstraße 10

7012 Fellbach

Telefon 0711/580070
Telex 07254742

SWS-Frankfurt
Bernier Straße 91-95

6000 Frankfurt 56

Telefon 0611/5072075
Telex 0416250

SWS-Hamburg
Borsteler Chaussee 85

2000 Hamburg 61

Telefon 040/51126112
Telex 0213871

SWS-Köln
Hugo-Eckener-Straße 20

5000 Köln 30

Telefon 0221/5966-1
Telex 08881626

SWS-München
Industriestraße 10 A

8034 Germering

Telefon 089/846053

SWS-Nürnberg
Lübener Straße 6

8500 Nürnberg

Telefon 0911/80156 + 7

ÖSTERREICH

SONY Ges. mbH
Hauffgasse 24

A-1111 Wien

Telefon 0222/554331
Telex 136913

KX-20PS1

SONY[®] SERVICE MANUAL

AEP Model

*Chassis No. SCC-405A-A
Serial No. 220,001 and later*

UK Model

*Chassis No. SCC-404A-A
Serial No. 209,501 and later*

AUS Model

*Chassis No. SCC-428A-A
Serial No. 202,501 and later*

October, 1983

SUPPLEMENT-1

File this supplement with the service manual

Subject: CIRCUIT BOARD CHANGE




MON

TABLE OF CONTENTS

<u>Section</u>	<u>Title</u>	<u>Page</u>
1.	CIRCUIT ADJUSTMENT	
1-1.	D Board Adjustment	3
2.	DIAGRAMS	
2-1.	Block Diagram	6
2-2.	Schematic Diagram	9
2-3.	Semiconductors	13
2-4.	Printed Wiring Board	14
3.	EXPLODED VIEWS	
1.	Back Cover	21
2.	Bezel	22
3.	Chassis	23
4.	ELECTRICAL PARTS LIST	24

SAFETY-RELATED COMPONENT WARNING !!

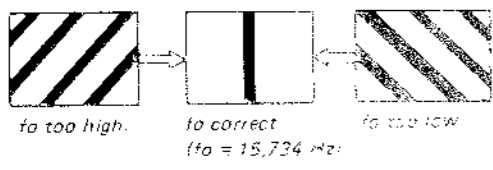
COMPONENTS IDENTIFIED BY SHADING AND MARK  ON THE SCHEMATIC DIAGRAMS, EXPLODED VIEWS AND IN THE PARTS LIST ARE CRITICAL TO SAFE OPERATION. REPLACE THESE COMPONENTS WITH SONY PARTS WHOSE PART NUMBERS APPEAR AS SHOWN IN THIS MANUAL OR IN SUPPLEMENTS PUBLISHED BY SONY. CIRCUIT ADJUSTMENTS THAT ARE CRITICAL TO SAFE OPERATION ARE IDENTIFIED IN THIS MANUAL. FOLLOW THESE PROCEDURES WHENEVER CRITICAL COMPONENTS ARE REPLACED OR IMPROPER OPERATION IS SUSPECTED.

1. CIRCUIT ADJUSTMENT

1-1. D BOARD ADJUSTMENT

H. FREQ. ADJUSTMENT

1. Connect a 10 μ F/50V chemical capacitor between TP12 and the ground
2. Receive a broadcast signal.
3. Adjust RV501 for the image shown below.



4. Remove a 10 μ F/50V.
5. Change tuner channel and confirm that picture does not change.

B+ ADJUSTMENT

1. Supply 220V 2VA with variable auto transformer.
2. Adjust RV601 so that B+ is 115V \pm 0.5V
3. Supply 110V \pm 2V
4. Confirm that B+ is 114.5 \pm 0.5V

digital multimeter

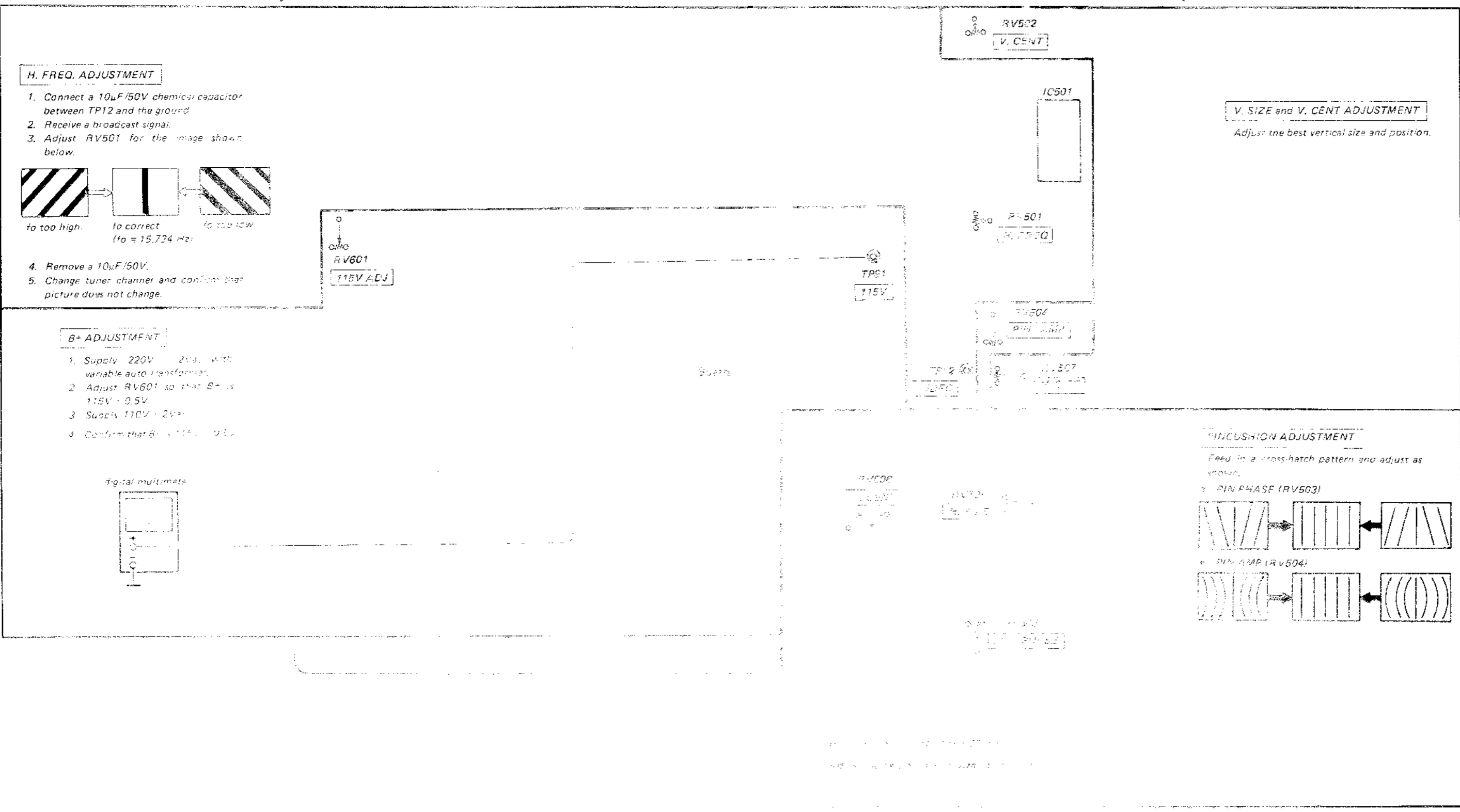
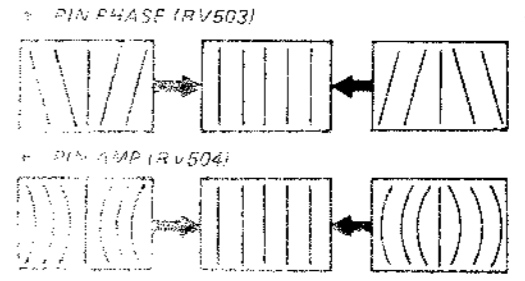


V. SIZE and V. CENT ADJUSTMENT

Adjust the best vertical size and position.

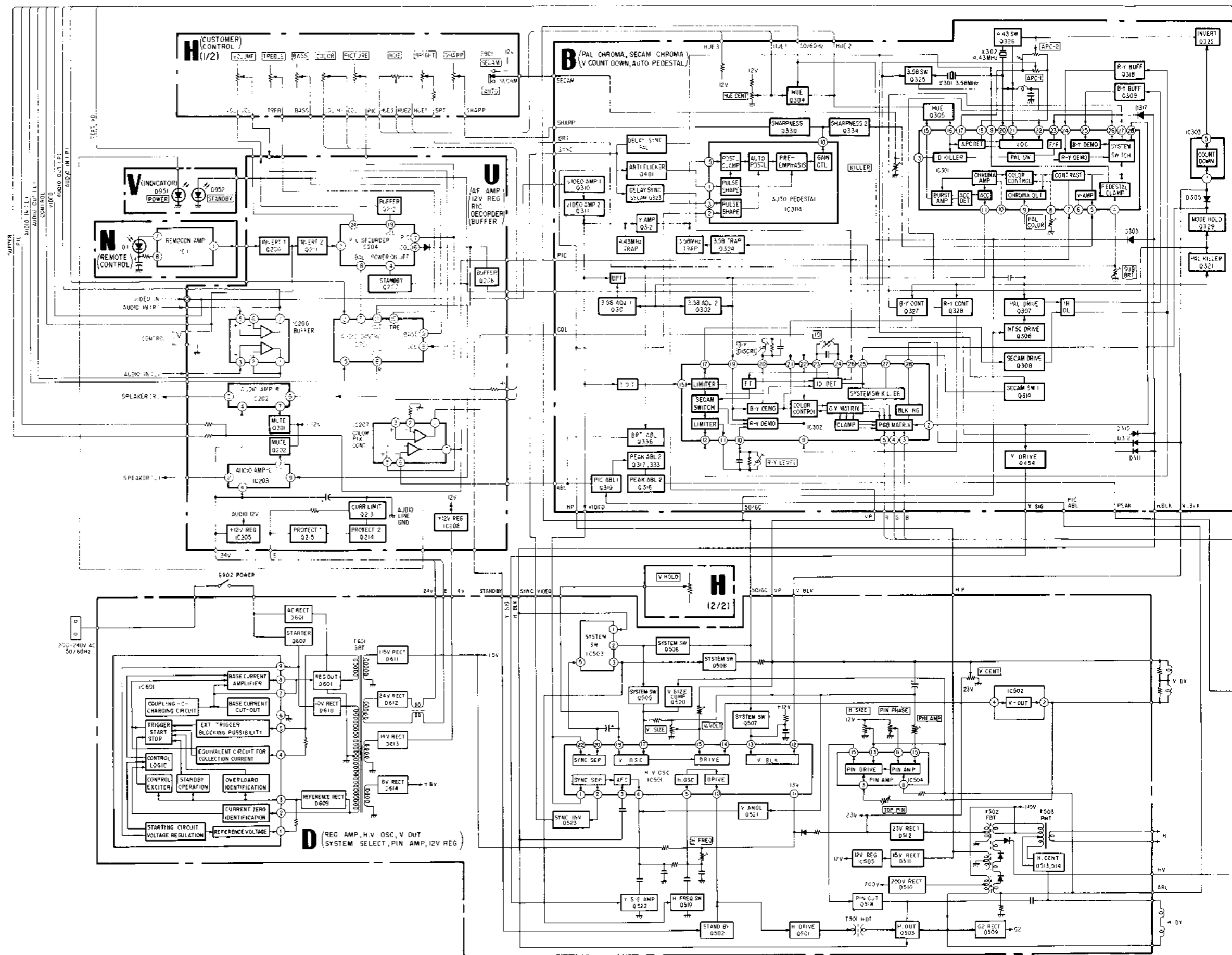
PINCUSHION ADJUSTMENT

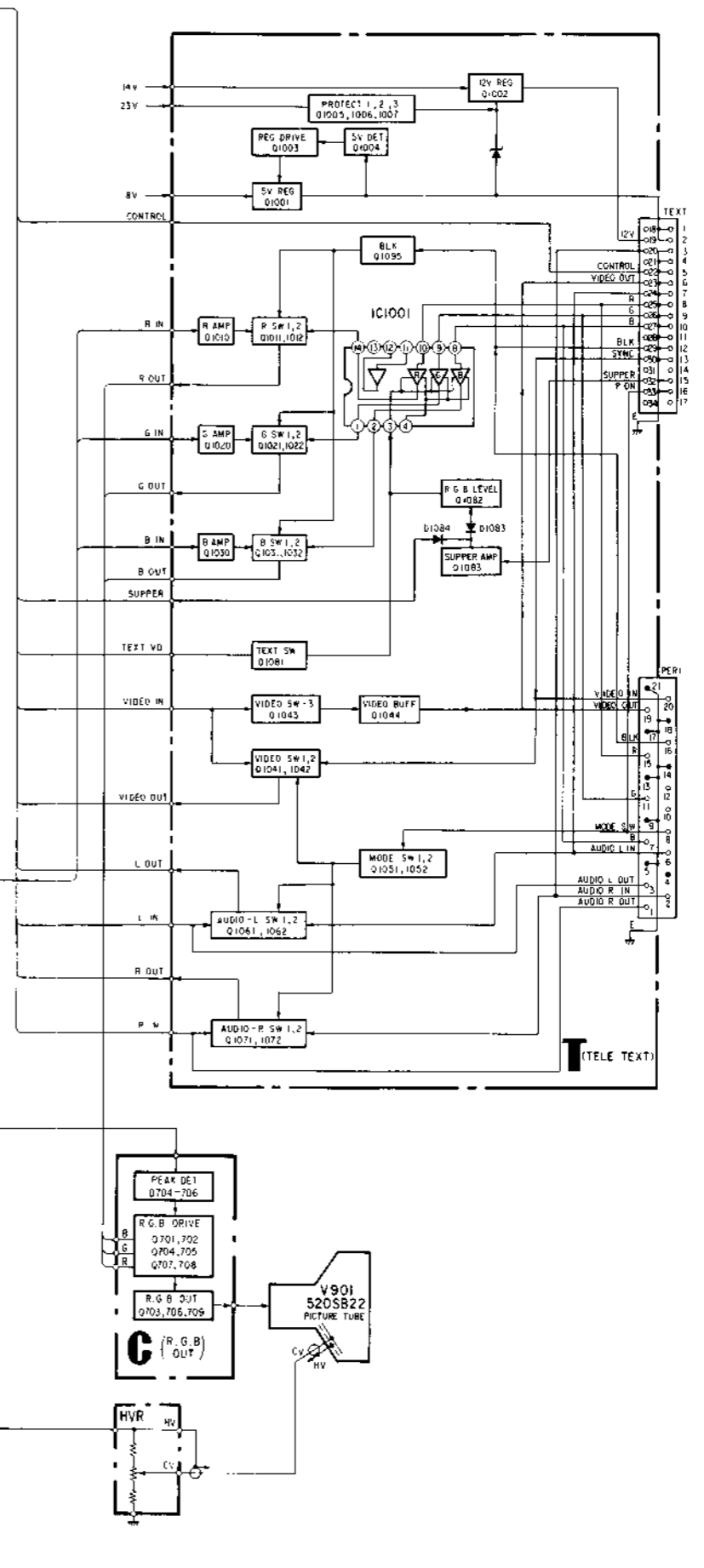
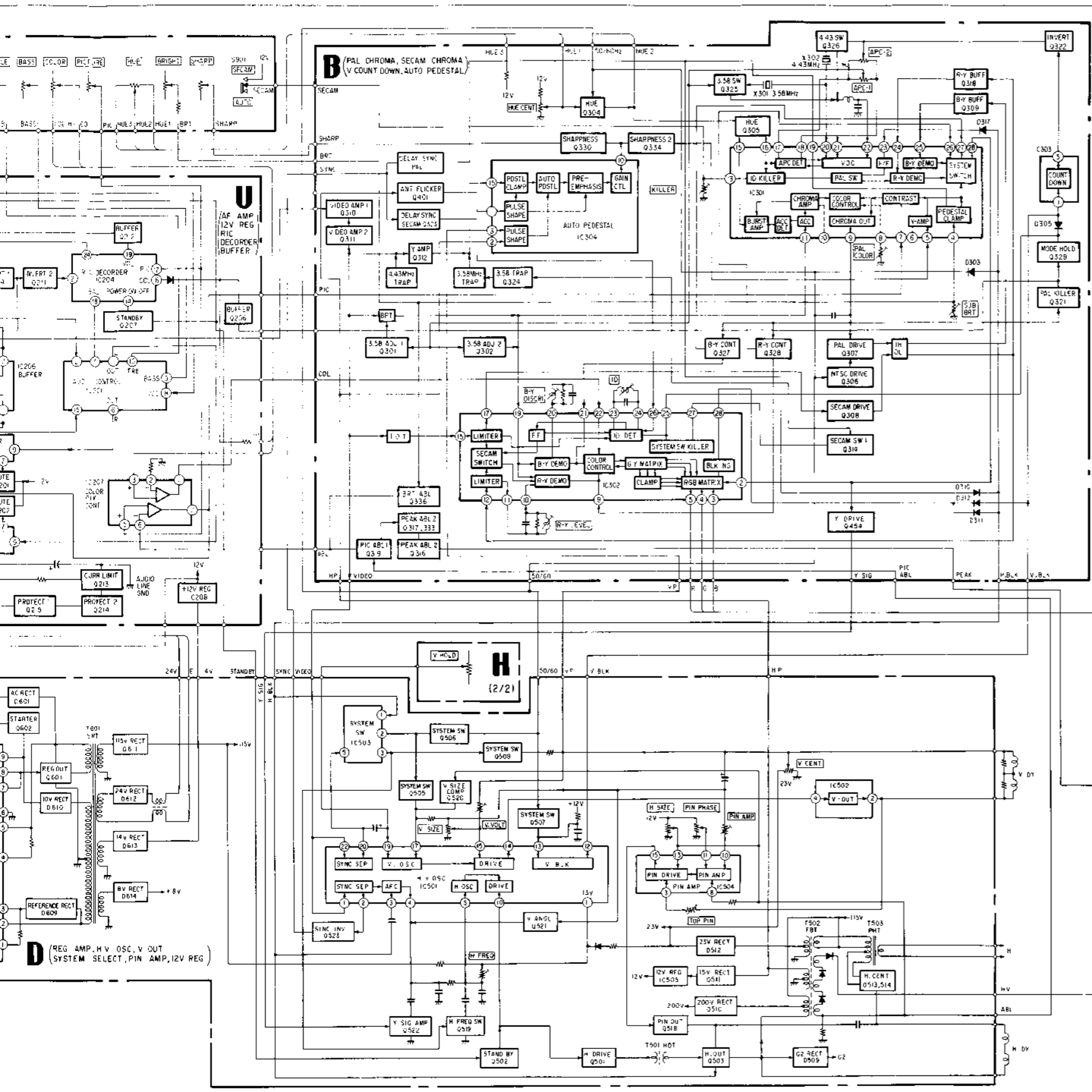
Feed in a cross-hatch pattern and adjust as shown.



2. DIAGRAMS

2-1. BLOCK DIAGRAM


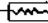






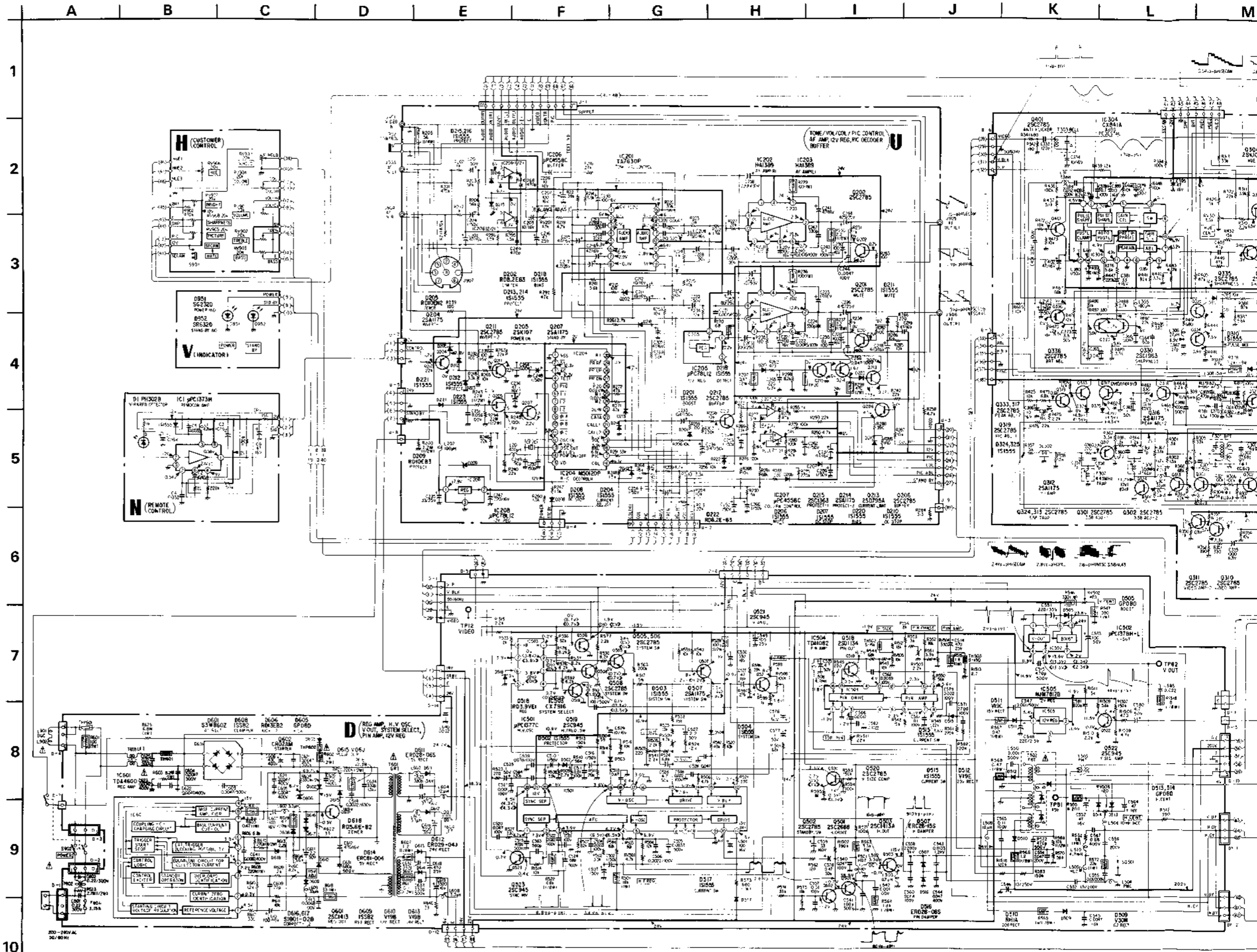


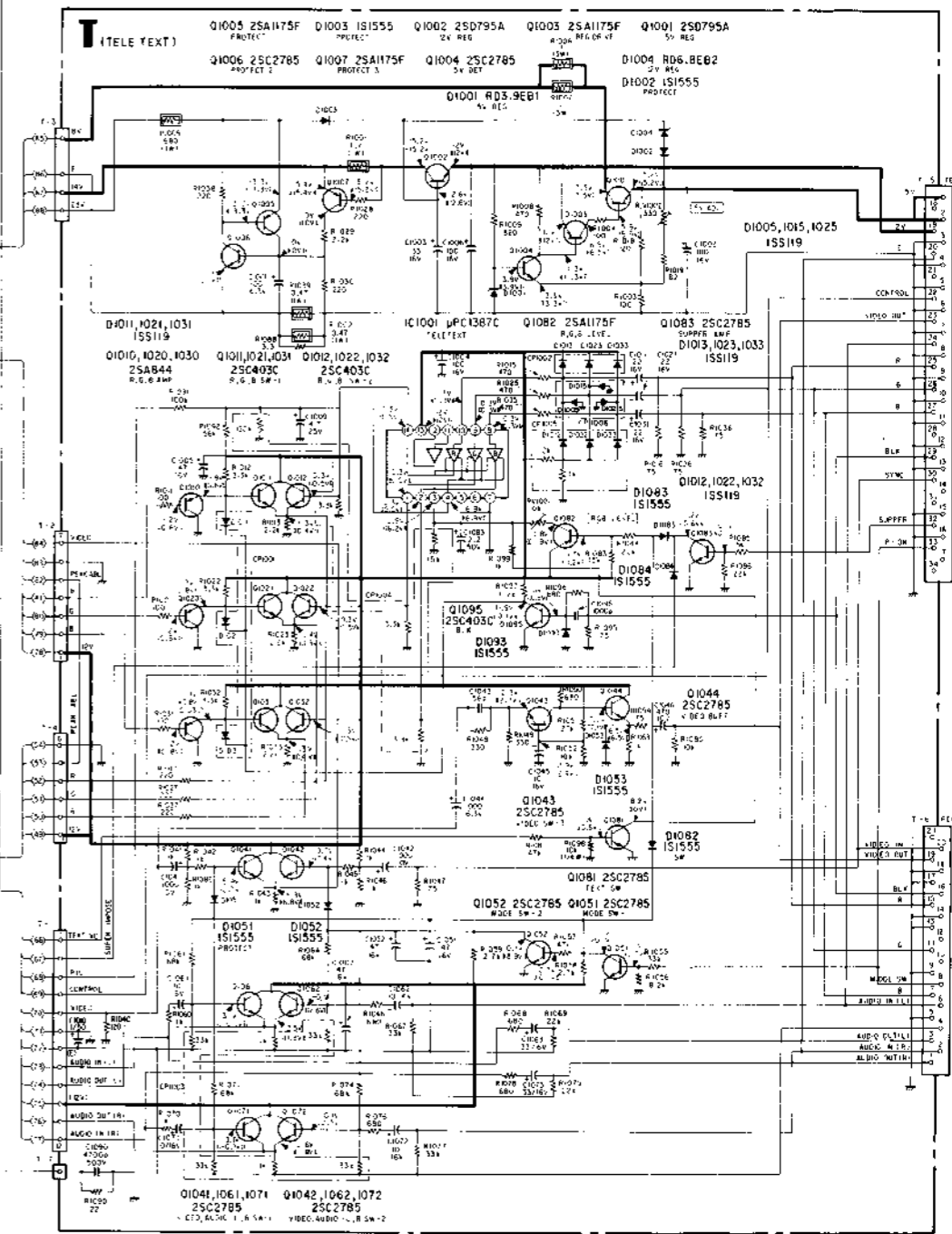
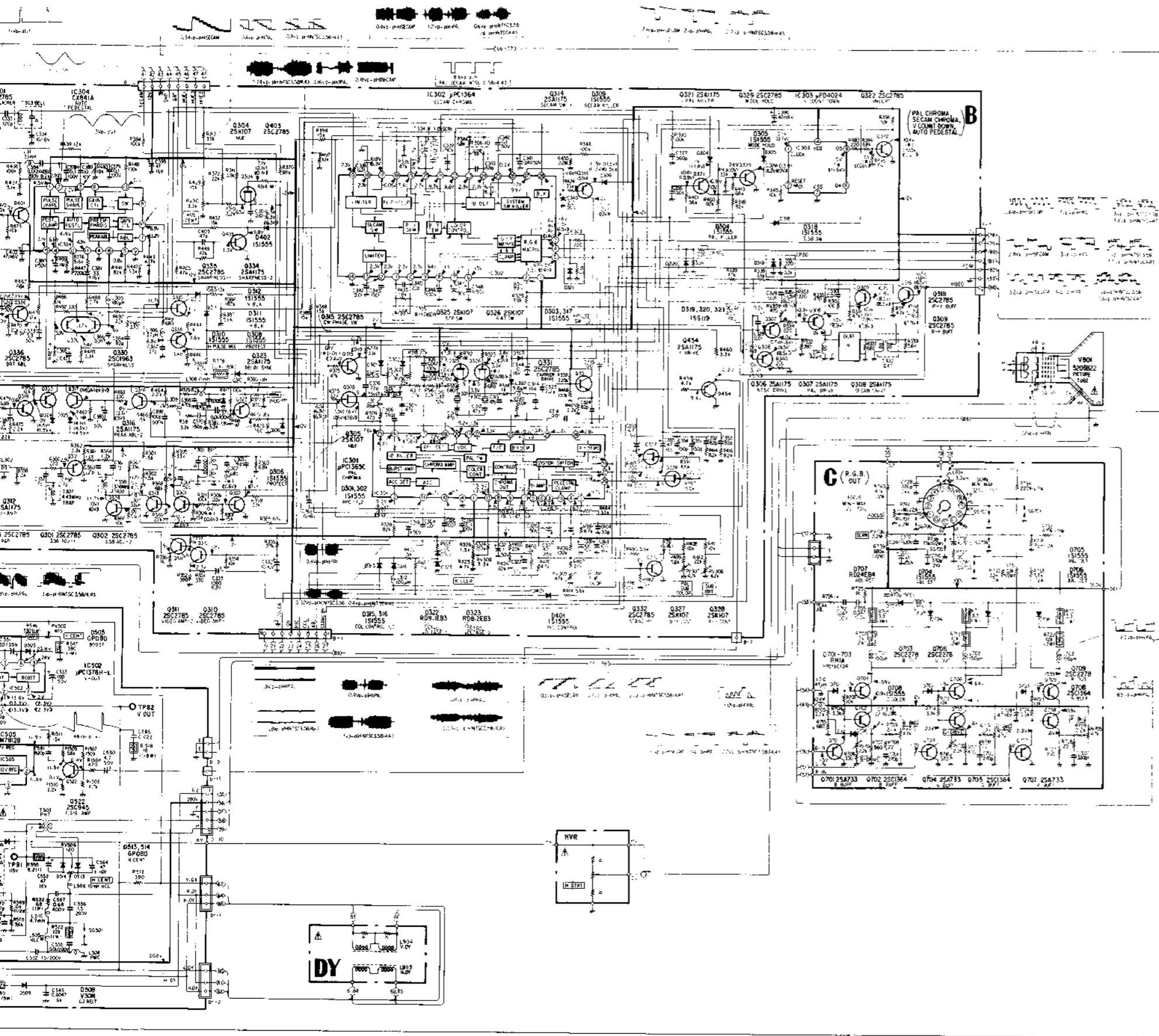
2-2. SCHEMATIC DIAGRAM

Note: The components identified by shading and mark Δ are critical for safety. Replace only with part number specified.

Note:

- All capacitors are in μF unless otherwise noted. pF : μF 50WV or less are not indicated except for electrolytics.
- All resistors are in ohms, $\frac{1}{4}\text{W}$ unless otherwise noted. $\text{k}\Omega = 1000\Omega$, $\text{M}\Omega = 1000\text{k}\Omega$
- All variable and adjustable resistors have characteristic curve B, unless otherwise noted.
-  : nonflammable resistor.
-  : fusible resistor.
- Δ : internal component.
-  : panel designation.
- All voltages are in V.
- Voltages are dc with respect to ground unless otherwise noted.
- Readings are taken with a 10 $\text{M}\Omega$ digital multimeter.
- Voltage variations may be noted due to normal production tolerances.
- Readings are taken with a color-bar signal input.
-  : adjustment for repair.
- No make: with PAL color-bar signal received.
- () : with SECAM color-bar signal received.
- < > : with NTSC (3.58) color-bar signal received.
- < > : with NTSC (4.43) color-bar signal received.
- () : with TELE TEXT signal received.
-  : B + bus
-  : B - bus



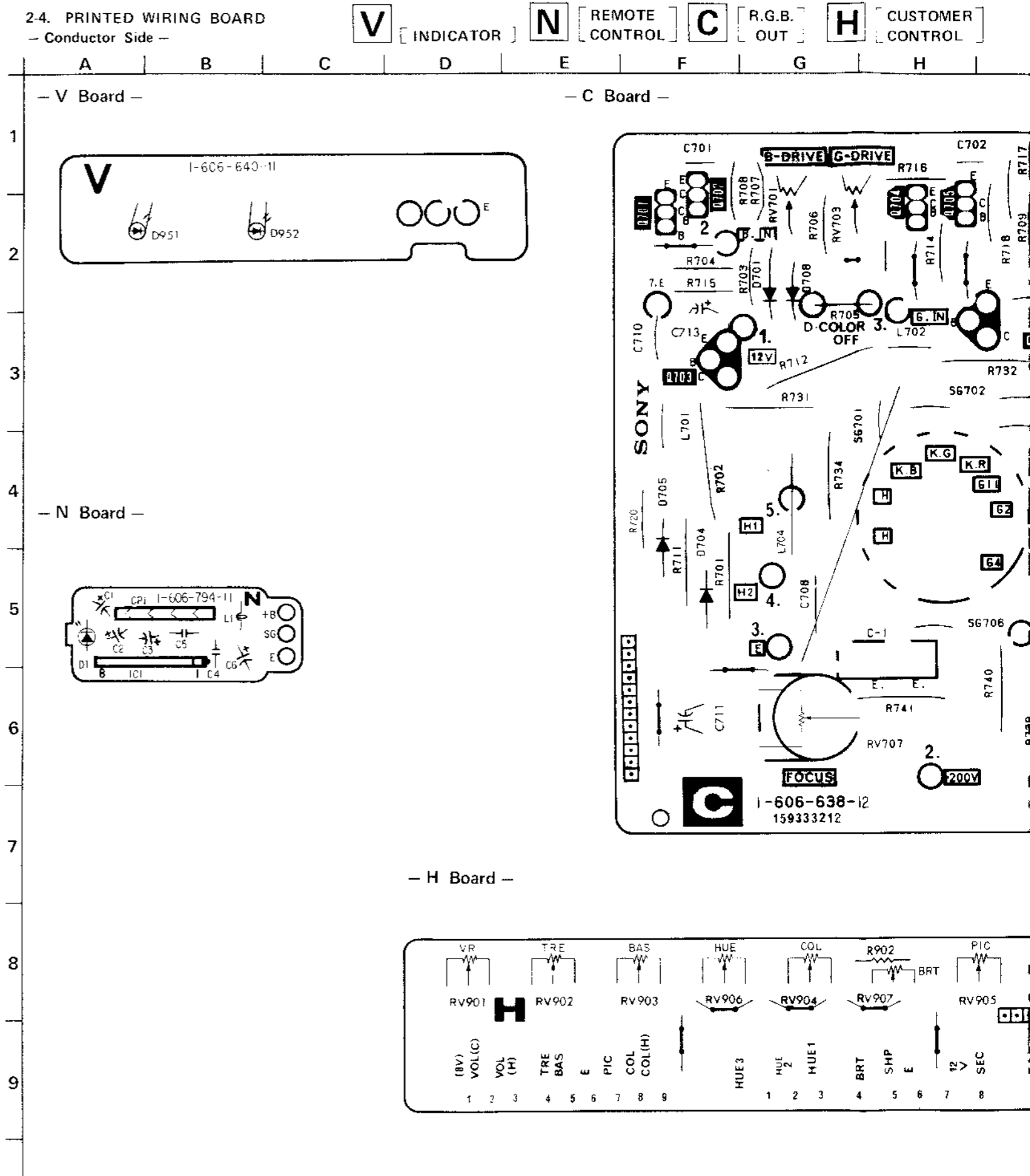


2.3. SEMICONDUCTORS

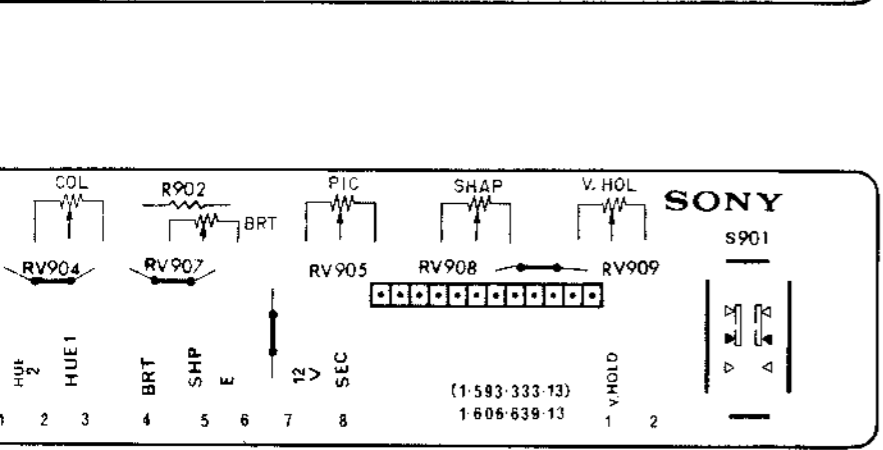
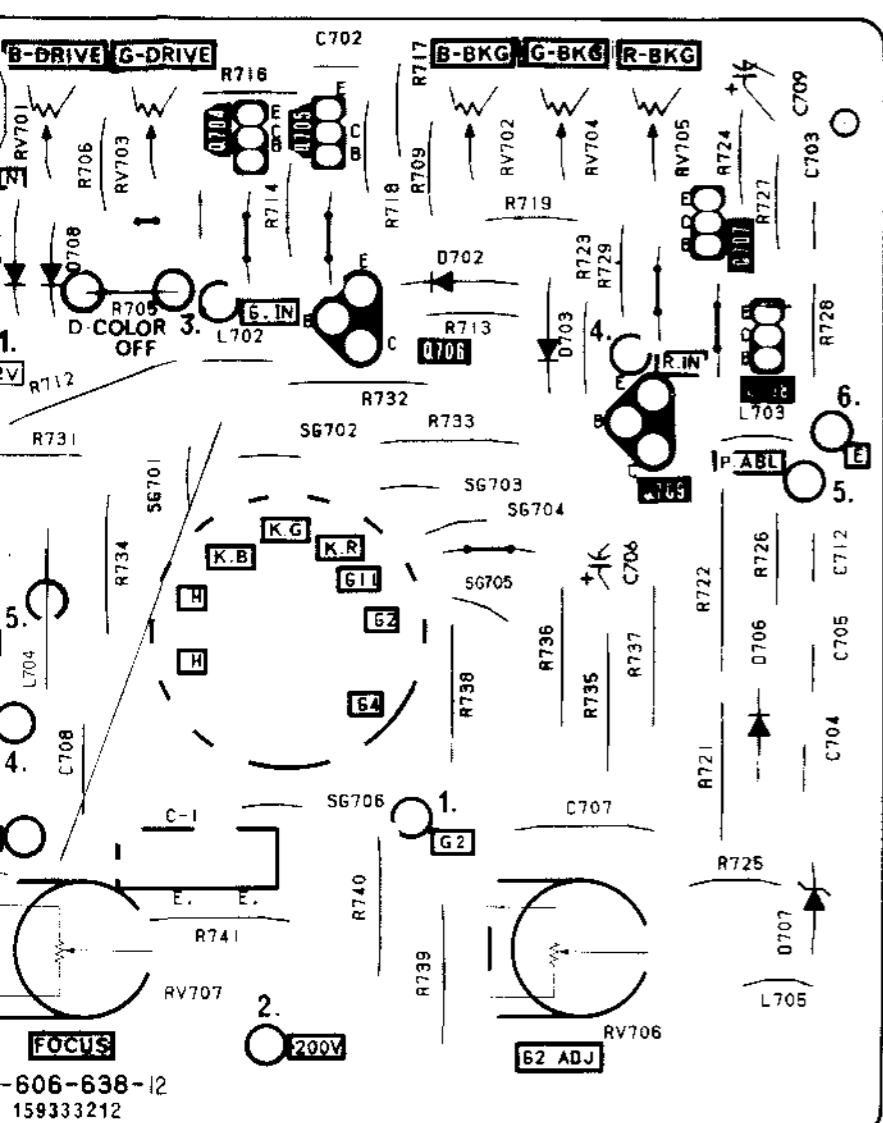
<p>CX7916 μPC4558C</p>	<p>μPC1373H</p>	<p>2SA733 2SA1015 JC501</p>	<p>2SC2785</p>	<p>SIB01-02 US1035 10E2 1S1555 EM1Z RD10E-B3 RD10E-N2 RD13E-B2 RD24E-B4 RD3.9E-B1 RD6.8E-B3 RD8.2E-B3 RD9.1E-B3</p>	<p>PH302B</p>
<p>CX841A TA7630P TC4024BP TDA1082 μPD4024BC</p>	<p>μPC1378H-L</p>	<p>2SA844</p>	<p>2SC403C</p>	<p>1SS119 1SS120 1SS133 1SS148 ERC81-004</p>	<p>S3WB60Z</p>
<p>HA1389</p>	<p>μPC1387C</p>	<p>2SC1363 2SC1364</p>	<p>2SC633SP 2SC634SP 2SC403SP</p>	<p>SG232D SR632D</p>	<p>IN4148H 1S2076 1S2473 1SS82 1SS83 ERD29-04J ERD29-08J GP08D RH1A RH1Z RD5.6EB2</p>
<p>M50120P μPC1377C</p>	<p>2SC1413 2SD811</p>	<p>2SD1134</p>	<p>2SC633SP 2SC634SP 2SC403SP</p>	<p>NJM4558D</p>	<p>2SA1026</p>
<p>NJM7812B μPC7812H</p>	<p>2SC1963</p>	<p>2SD795A</p>	<p>ERC26-15S GH3F V06J V06C V09C V19B V19C V19E V30N</p>	<p>2SC2458</p>	<p>2SC945 2SC1815 2SC2603 JC501</p>
<p>TDA4600</p>	<p>2SC2278</p>	<p>2SK107</p>	<p>2SC2688</p>	<p>ERD28-06 ERD28-08</p>	<p>CR02AM-8</p>
<p>μPC1364C μPC1365C</p>	<p>2SA1175 2SA1175F</p>	<p>2SC2688</p>	<p>CR02AM-8</p>	<p>ERD28-06 ERD28-08</p>	<p>CR02AM-8</p>

2.4. PRINTED WIRING BOARD

- Conductor Side -



G.B. OUT [H] CUSTOMER CONTROL
 G H I J K

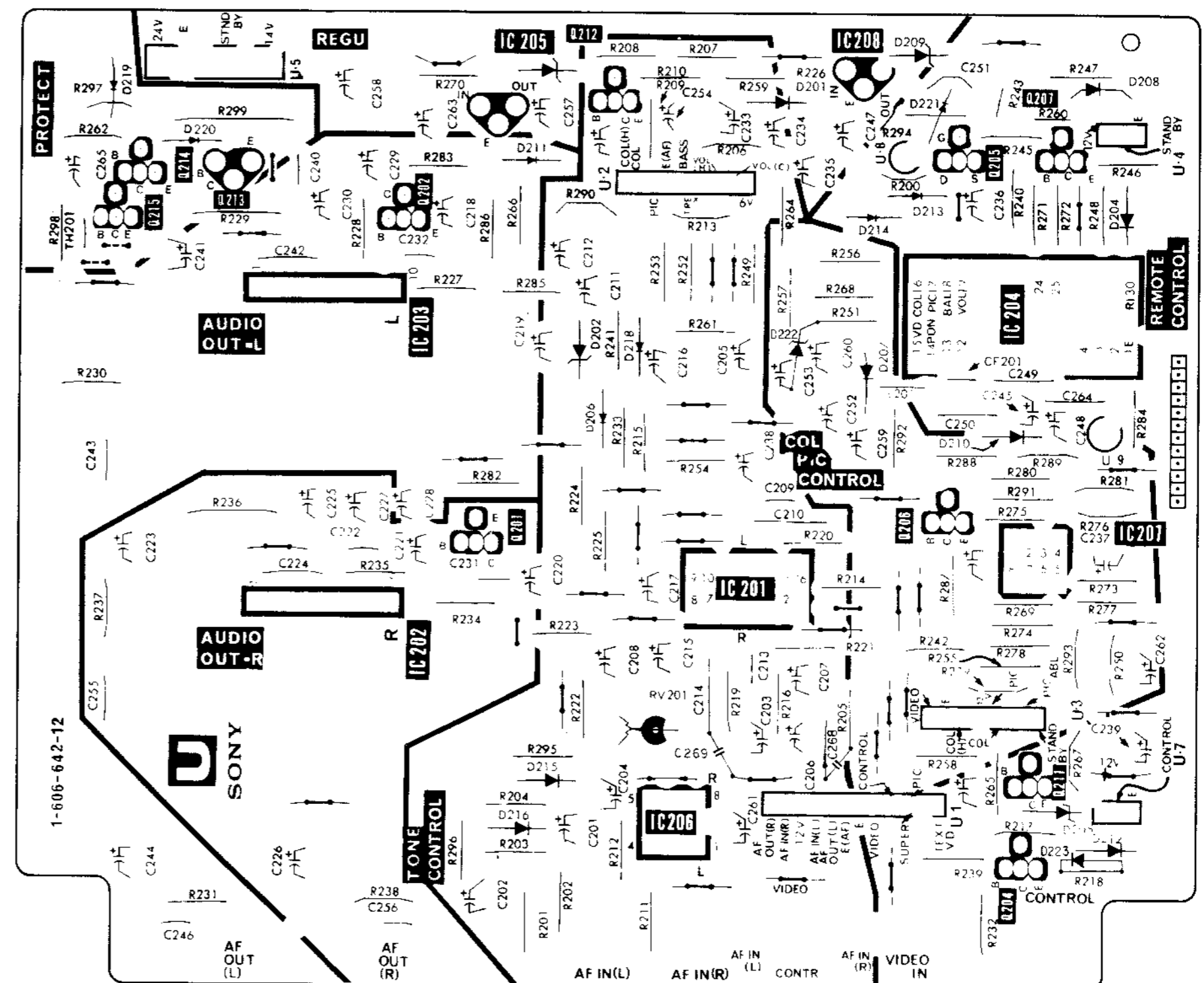


KX-20PS1 KX-20PS1

[U] TONE/VOL/COL/PIC CONTROL
 AF AMP, 12V REG, RIC DECODER
 BUFFER

A B C D E F G H I J K
 - U Board -

Q, IC	215, 214	213	IC202	IC203	202	IC205	212	IC206	IC201	IC208	205	IC204	207	Q, IC
D	219	220				216 215	202 206 218		201	222	214 207 213 209 221	210	205 223 212	D
ADJ									RV201					ADJ

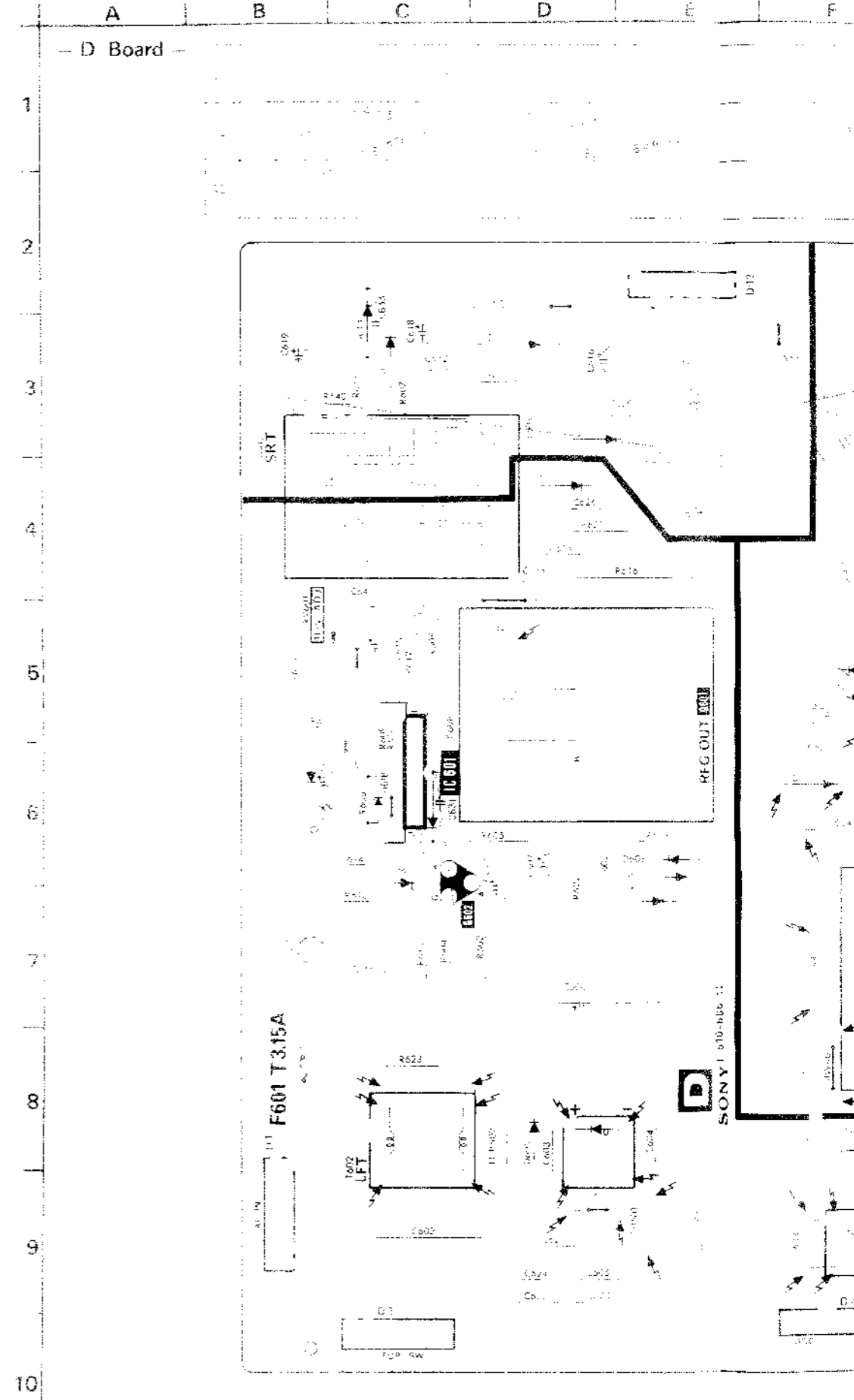
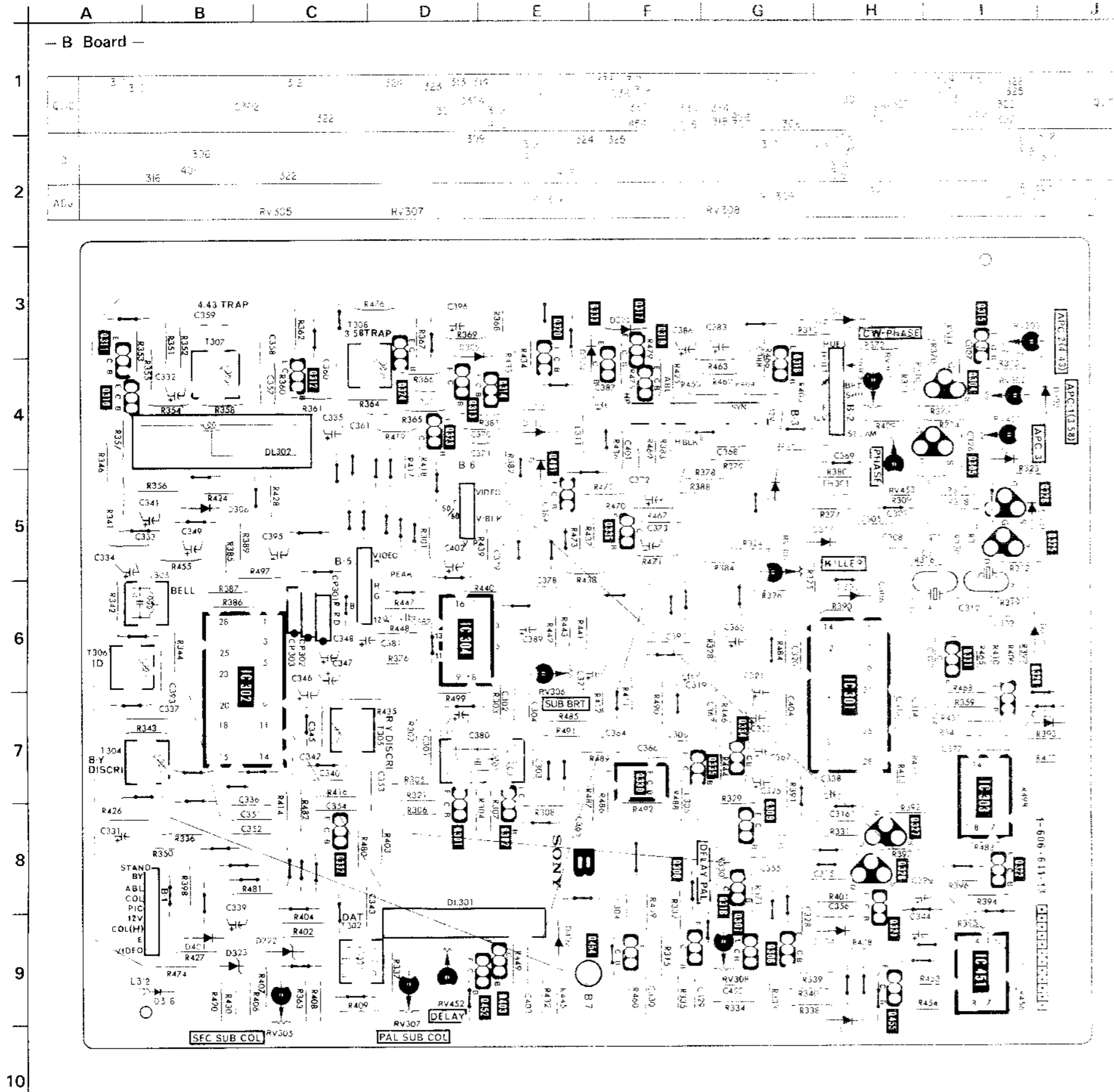


B

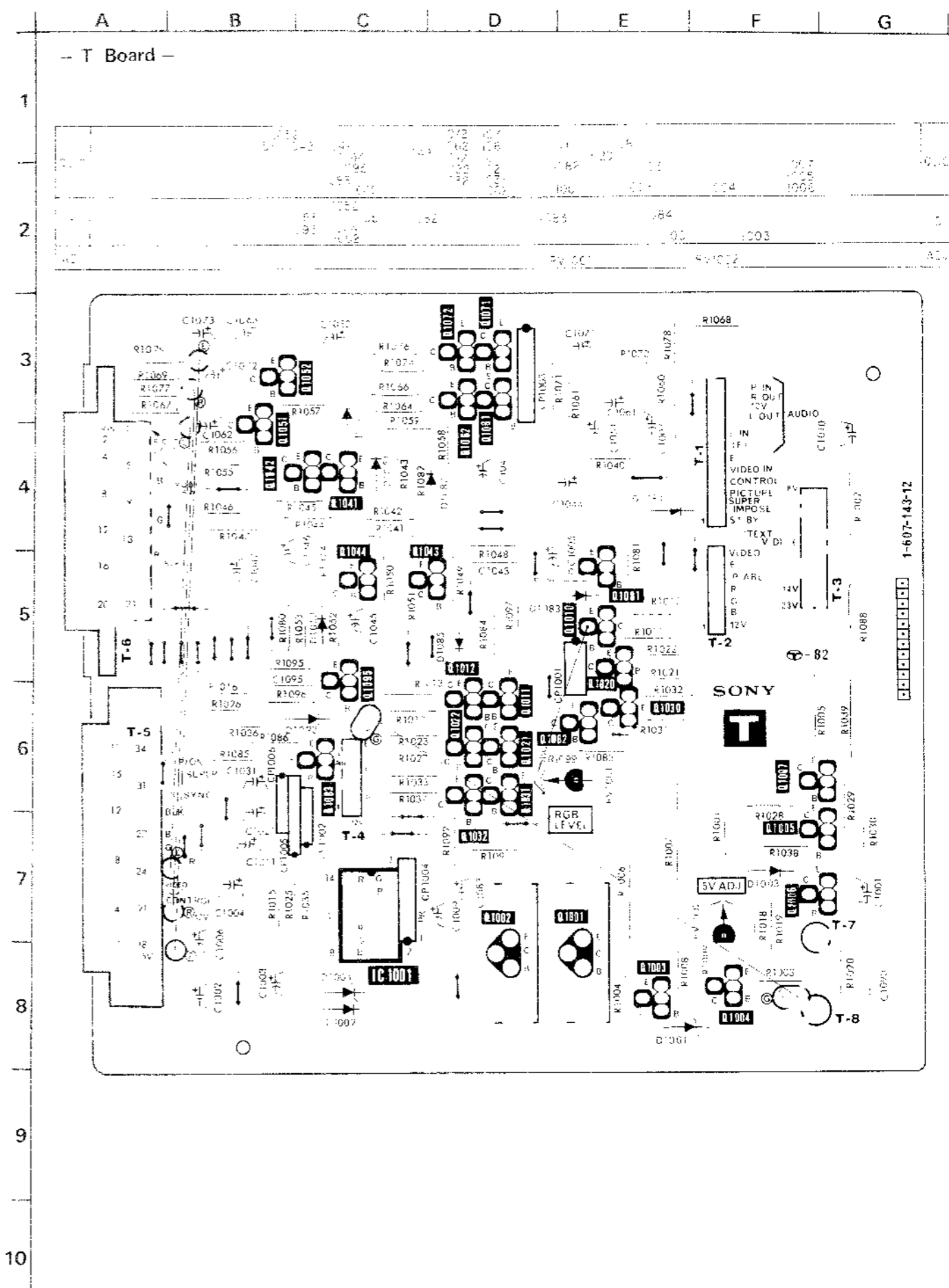
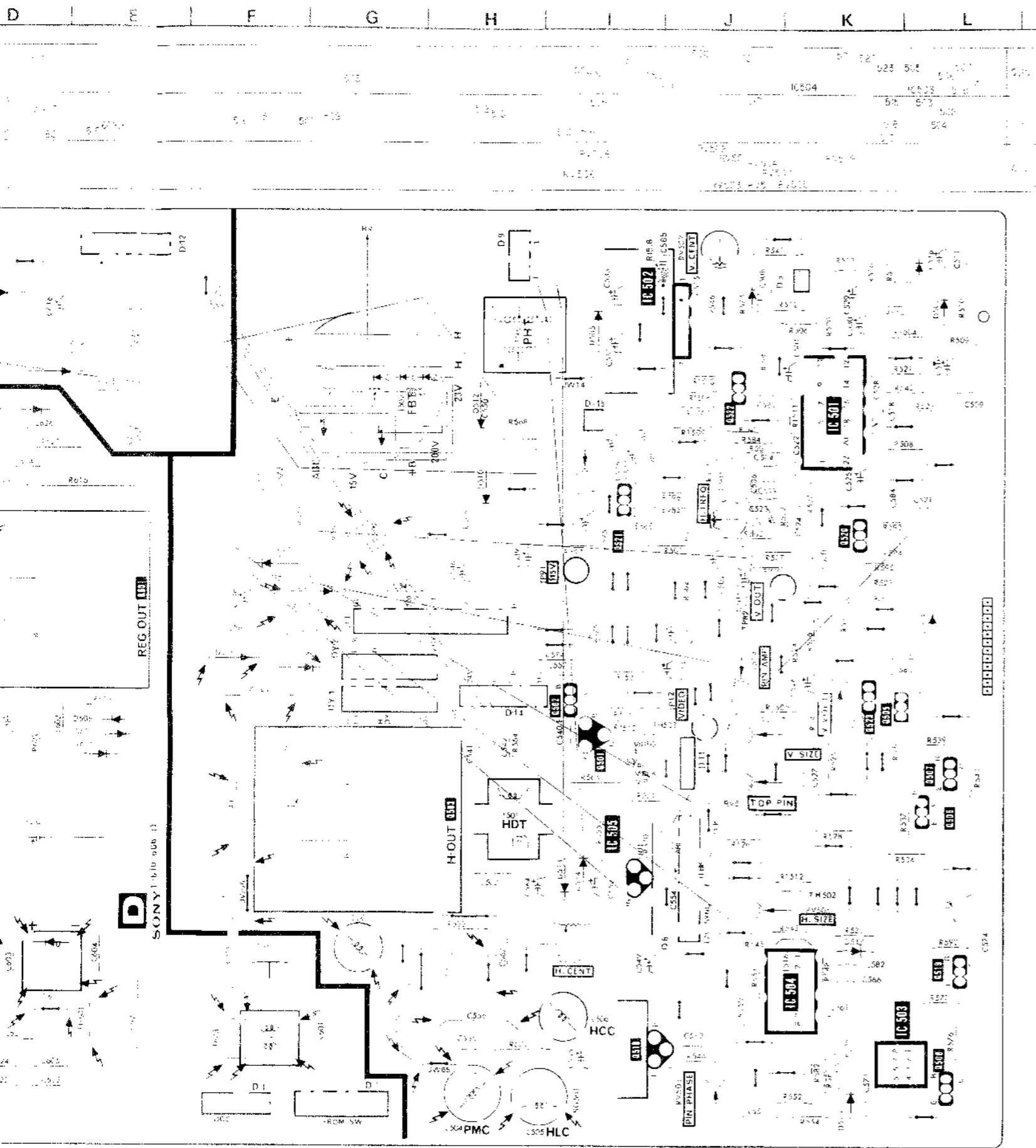
PAL CHROMA, SECAM CHROMA,
V COUNT DOWN, AUTO PEDESTAL

D

REG AMP, H.V. OSC, V OUT
SYSTEM SELECT, PIN AMP, 12V REG



T TELE TEXT



3. EXPLODED VIEWS

NOTE:

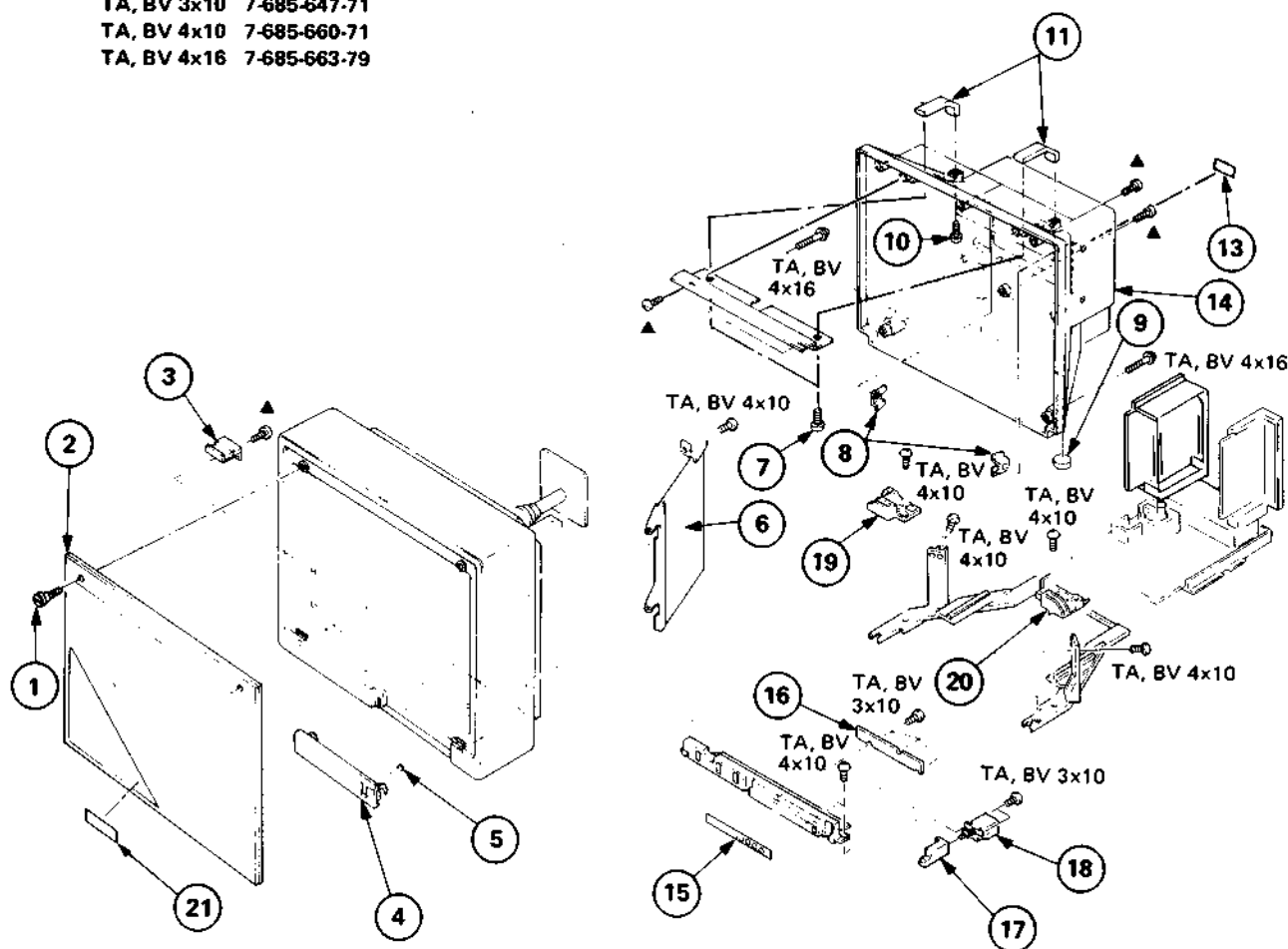
- Items with no part number and no description are not stocked because they are seldom required for routine service.
- The construction parts of an assembled part are indicated with a collation number in the remark column.

- Items marked "▲" are not stocked since they are seldom required for routine service. Some delay should be anticipated when ordering these items.

The components identified by shading and mark ▲ are critical for safety. Replace only with part number specified.

(1) BACK COVER

- ▲ : TA, BV 4x12 7-685-661-14
- TA, BV 3x10 7-685-647-71
- TA, BV 4x10 7-685-660-71
- TA, BV 4x16 7-685-663-79

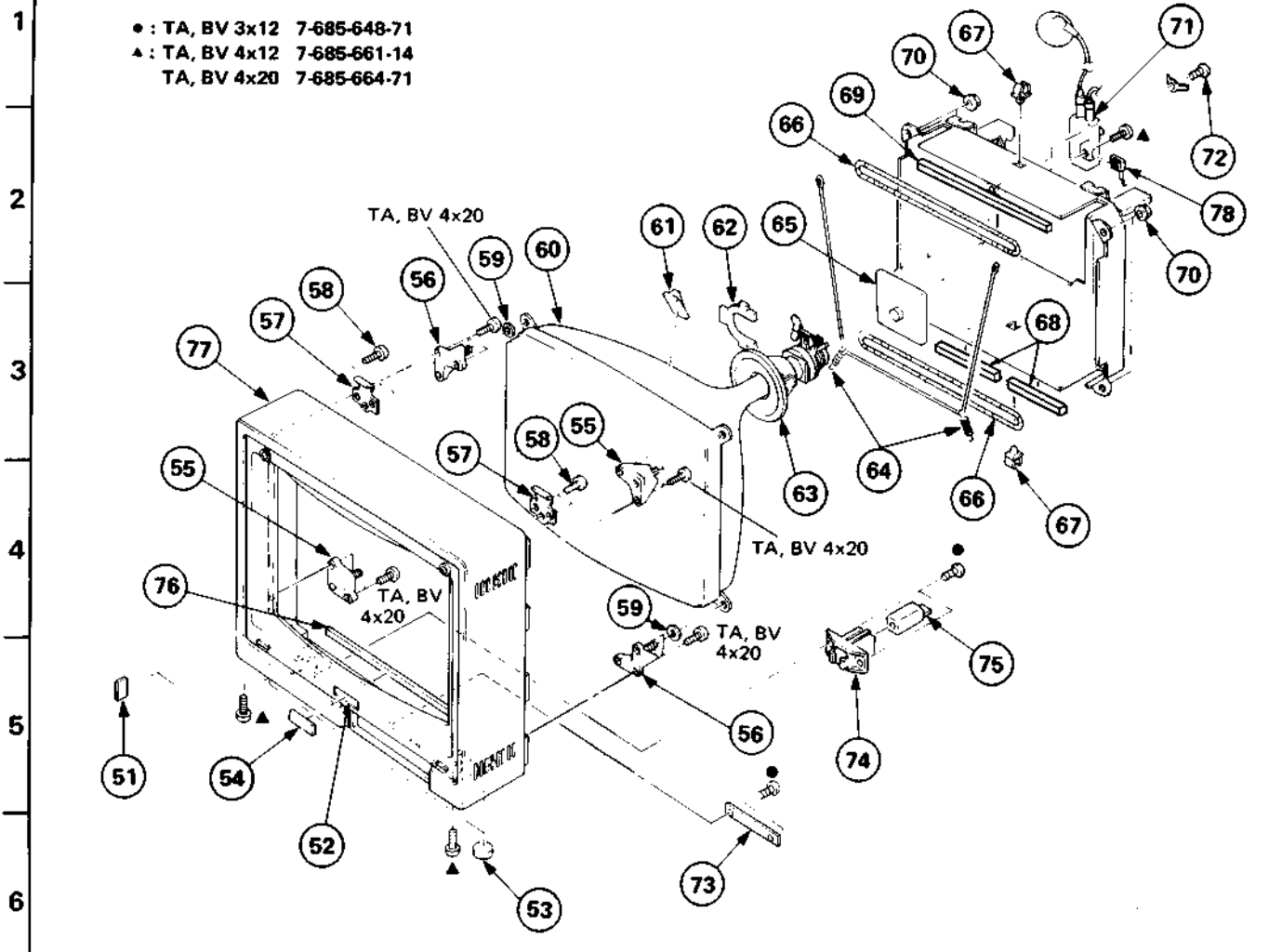


No.	Part No.	Description
1	4-336-851-11	SCREW, ORNAMENTAL
2	4-341-923-00	FILTER
3	X-4337-301-2	RETAINER ASSY, FILTER
4	X-4357-101-0	DOOR ASSY, CONTROL
5	4-314-871-00	CUSHION
6	▲:A-1135-163-A	B BOARD, COMPLETE
	▲:A-1135-214-A	B BOARD, COMPLETE (UK)
7	4-341-920-00	SCREW, SELF LOCK (M5)
8	▲:4-341-903-00	NUT, PLATE (C)
9	4-809-913-XX	FOOT, F
10	4-341-920-11	SCREW, SELF LOCK (M5)

Remark	No.	Part No.	Description	Remark
	11	4-341-913-00	HANDLE	
	13	▲:4-358-202-00	LABEL, MODEL NUMBER	
		▲:4-358-213-00	LABEL, MODEL NUMBER (UK)	
5	14	X-4357-105-2	COVER ASSY, BACK	7-11
	15	▲:4-357-112-00	LABEL, CONTROL	
	16	▲:1-606-639-00	H BOARD	
	17	4-357-121-00	KNOB, POWER	
	18	▲:1-553-225-00	SWITCH, PUSH	
	19	▲:4-357-105-00	BRACKET (LEFT), BACK COVER	
	20	▲:4-357-106-00	BRACKET (RIGHT), BACK COVER	
	21	3-701-690-00	LABEL (UK ONLY)	

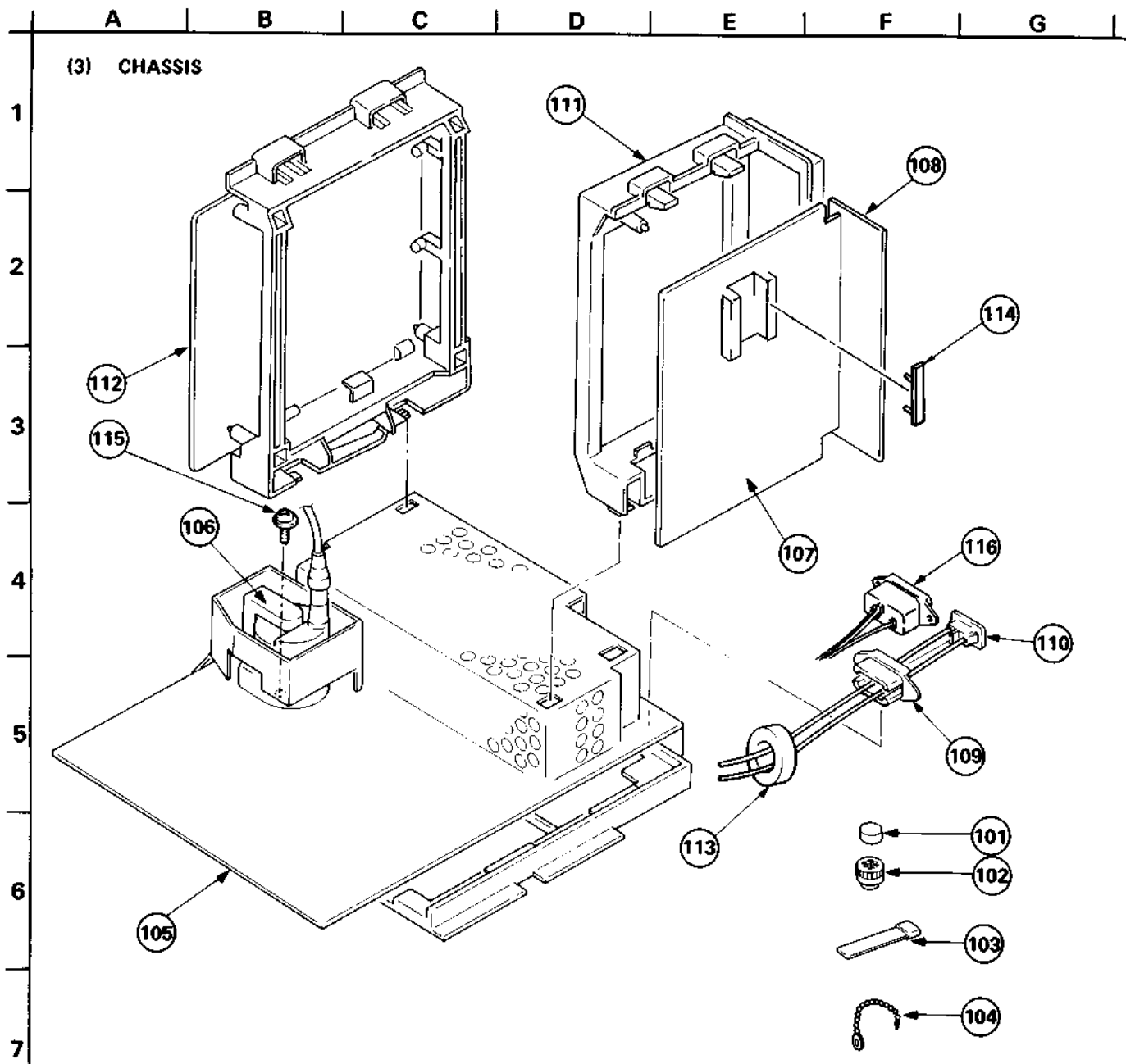
(2) BEZEL

- : TA, BV 3x12 7-685-648-71
- ▲ : TA, BV 4x12 7-685-661-14
- TA, BV 4x20 7-685-664-71



No.	Part No.	Description	Remark	No.	Part No.	Description	Remark
51	4-341-961-00	SHEET (S)		65	▲:A-1330-364-A	C BOARD, COMPLETE	
52	3-701-912-00	EMBLEM, SONY, (LARGE)		66	▲:1-426-087-41	COIL, DEGAUSSING	
53	4-809-913-XX	FOOT, F		67	▲:4-322-922-00	HOLDER, COIL, DEGAUSSER	
54	X-3701-084-0	EMBLEM (LARGE) ASSY, SONY		68	4-342-053-00	CUSHION (B)	
55	X-4329-101-0	BRACKET-L2 ASSY, CRT		69	4-310-779-00	CUSHION (B), CRT	
56	X-4329-102-0	BRACKET-L1 ASSY, CRT		70	4-306-034-00	FLANGE NUT, (B) 5MM	
57	▲:4-341-905-00	NUT, PLATE (A)		71	▲:1-228-253-00	RESISTOR ASSY, HIGH-VOLTAGE	
58	3-703-136-00	SCREW, TAPPING		72	4-305-021-00	SCREW (+BV 3X8), TAPPING	
59	4-348-567-00	WASHER, CRT POSITION		73	▲:1-606-640-00	V BOARD	
60	▲:8-738-704-05	CRT 520SB22		74	▲:4-357-119-00	BRACKET, CATCHER, RAY	
61	3-703-003-00	SPACER, DY		75	▲:1-606-794-00	N BOARD	
62	1-452-146-00	MAGNET, BMC		76	4-310-778-00	CUSHION (A), CRT	
63	▲:1-451-204-00	DEFLECTION YOKE (SY-1088)		77	X-4357-102-2	BEZEL ASSY	51-53,76,78
64	4-303-774-XX	SPRING		78	▲:4-341-912-00	CAP	

The components identified by shading and mark ▲ are critical for safety. Replace only with part number specified.



No.	Part No.	Description	Remark	No.	Part No.	Description	Remark
101	1-452-032-00	MAGNET, DISK; 10MM ϕ		109	Δ 4-357-103-00	HOLDER, INLET (AEP, AUS ONLY)	
102	1-452-094-00	MAGNET, ROTATABLE DISK; 15MM ϕ		110	Δ 1-561-867-00	INLET 2P (AEP, AUS ONLY)	
103	X-4308-815-0	PERMALLOY ASSY, CONVERGENCE		111	Δ 4-357-128-00	PLATE (U), SHIELD	
104	4-308-870-00	CLIP, LEAD WIRE		112	Δ A-1327-002-A	T BOARD, COMPLETE	
105	Δ A-1345-433-A	D BOARD, COMPLETE		113	1-543-179-00	CORE, RING (AEP, AUS ONLY)	
106	Δ 1-439-280-00	TRANSFORMER ASSY, FLYBACK		114	Δ 4-357-137-00	COVER (U)	
107	Δ A-1275-042-A	U BOARD, COMPLETE		115	4-304-496-00	HEAD, WASHER, TAPPING SCREW	
108	Δ 1-536-700-00	TERMINAL BOARD, INPUT OUTPUT		116	Δ 1-509-547-00	INLET 3P (UK ONLY)	

The components identified by shading and mark Δ are critical for safety. Replace only with part number specified.

B

4. ELECTRICAL PARTS LIST

NOTE:

The components identified by shading and mark **A** are critical for safety. Replace only with part number specified.

All variable and adjustable resistors have characteristic curve B, unless otherwise noted.

Items marked "▲" are not stocked since they are seldom required for routine service. Some delay should be anticipated when ordering these items.

RESISTORS

All resistors are in ohms
F : nonflammable

COILS

MMH : mH, UH : μ H

CAPACITORS

M : μ F, PF : μ F

When indicating parts by reference number, please include the board name.

Ref.No	Part No.	Description	Remark	Ref.No	Part No.	Description	Remark
▲:A-1135-163-A	B BOARD, COMPLETE			C344	1-123-356-00	ELECT 10MF	20% 16V
▲:A-1135-214-A	B BOARD, COMPLETE (UK)	*****		C345	1-102-892-00	CERAMIC 22PF	5% 50V
<u>CONNECTOR</u>				C346	1-123-380-00	ELECT 1MF	20% 50V
B1	▲:1-560-128-00	PLUG, CONNECTOR (2.5MM PITCH)		C347	1-123-380-00	ELECT 1MF	20% 50V
B2	▲:1-560-128-00	PLUG, CONNECTOR (2.5MM PITCH)		C348	1-123-380-00	ELECT 1MF	20% 50V
B3	▲:1-508-768-00	6P PLUG		C349	1-123-381-00	ELECT 2.2MF	20% 50V
B5	▲:1-560-127-00	PLUG, CONNECTOR (2.5MM) 7P		C350	1-121-257-00	ELECT 4.7MF	16V
B6	▲:1-560-125-00	PLUG, CONNECTOR (2.5MM) 5P		C351	1-161-313-00	CERAMIC 150PF	10% 50V
B7	▲:1-508-784-00	IP PLUG		C352	1-161-270-00	CERAMIC 82PF	5% 50V
<u>CAPACITOR</u>				C353	1-161-270-00	CERAMIC 82PF	5% 50V
C301	1-161-313-00	CERAMIC 150PF	10% 50V	C354	1-161-313-00	CERAMIC 150PF	10% 50V
C302	1-161-269-00	CERAMIC 68PF	5% 50V	C355	1-121-257-00	ELECT 4.7MF	16V
C303	1-161-268-00	CERAMIC 56PF	5% 50V	C356	1-161-330-00	CERAMIC 0.01MF	30% 25V
C304	1-161-330-00	CERAMIC 0.01MF	30% 25V	C357	1-102-809-00	CERAMIC 7PF	1PF 50V
C305	1-161-267-00	CERAMIC 47PF	5% 50V	C358	1-102-809-00	CERAMIC 7PF	1PF 50V
C306	1-161-268-00	CERAMIC 56PF	5% 50V	C360	1-102-809-00	CERAMIC 7PF	1PF 50V
C307	1-161-330-00	CERAMIC 0.01MF	30% 25V	C361	1-102-809-00	CERAMIC 7PF	1PF 50V
C308	1-108-385-00	MYLAR 0.047MF	10% 100V	C362	1-123-356-00	ELECT 10MF	20% 16V
C309	1-108-385-00	MYLAR 0.047MF	10% 100V	C363	1-123-333-00	ELECT 100MF	20% 16V
C310	1-123-379-00	ELECT 0.47MF	20% 50V	C364	1-161-270-00	CERAMIC 82PF	5% 50V
C311	1-102-852-00	CERAMIC 47PF	5% 50V	C365	1-101-006-00	CERAMIC 0.047MF	50V
C312	1-102-852-00	CERAMIC 47PF	5% 50V	C366	1-101-006-00	CERAMIC 0.047MF	50V
C313	1-161-267-00	CERAMIC 47PF	5% 50V	C367	1-161-264-00	CERAMIC 27PF	5% 50V
C314	1-161-262-00	CERAMIC 18PF	5% 50V	C368	1-161-319-00	CERAMIC 470PF	10% 50V
C315	1-161-330-00	CERAMIC 0.01MF	30% 25V	C369	1-161-319-00	CERAMIC 470PF	10% 50V
C316	1-161-330-00	CERAMIC 0.01MF	30% 25V	C370	1-161-313-00	CERAMIC 150PF	10% 50V
C319	1-123-380-00	ELECT 1MF	20% 50V	C371	1-108-377-00	MYLAR 0.01MF	10% 100V
C320	1-161-330-00	CERAMIC 0.01MF	30% 25V	C372	1-123-379-00	ELECT 0.47MF	20% 50V
C321	1-123-380-00	ELECT 1MF	20% 50V	C373	1-123-354-00	ELECT 3.3MF	20% 50V
C322	1-123-380-00	ELECT 1MF	20% 50V	C377	1-161-320-00	CERAMIC 560PF	10% 50V
C323	1-161-251-00	CERAMIC 2.2PF	10% 50V	C378	1-108-389-00	MYLAR 0.1MF	10% 100V
C324	1-102-971-00	CERAMIC 82PF	5% 50V	C379	1-108-389-00	MYLAR 0.1MF	10% 100V
C325	1-123-380-00	ELECT 1MF	20% 50V	C380	1-123-380-00	ELECT 1MF	20% 50V
C326	1-161-263-00	CERAMIC 22PF	5% 50V	C382	1-123-318-00	ELECT 33MF	20% 16V
C327	1-123-328-00	ELECT 4.7MF	20% 25V	C383	1-123-380-00	ELECT 1MF	20% 50V
C328	1-161-330-00	CERAMIC 0.01MF	30% 25V	C384	1-108-422-00	MYLAR 0.012MF	10% 200V
C329	1-161-330-00	CERAMIC 0.01MF	30% 25V	C386	1-123-356-00	ELECT 10MF	20% 16V
C330	1-161-330-00	CERAMIC 0.01MF	30% 25V	C387	1-123-356-00	ELECT 10MF	20% 16V
C332	1-123-356-00	ELECT 10MF	20% 16V	C388	1-101-810-00	CERAMIC 100PF	5% 500V
C333	1-102-679-00	CERAMIC 120PF	5% 50V	C389	1-123-356-00	ELECT 10MF	20% 16V
C334	1-123-356-00	ELECT 10MF	20% 16V	C390	1-123-332-00	ELECT 47MF	20% 16V
C335	1-123-299-00	ELECT 1000MF	20% 6.3V	C393	1-102-525-00	CERAMIC 68PF	5% 50V
C336	1-161-330-00	CERAMIC 0.01MF	30% 25V	C395	1-123-332-00	ELECT 47MF	20% 16V
C337	1-102-892-00	CERAMIC 22PF	5% 50V	C397	1-108-393-00	MYLAR 0.22MF	10% 100V
C338	1-123-333-00	ELECT 100MF	20% 16V	C401	1-108-385-00	MYLAR 0.047MF	10% 100V
C339	1-123-380-00	ELECT 1MF	20% 50V	C402	1-123-332-00	ELECT 47MF	20% 16V
C340	1-108-849-00	MYLAR 0.1MF	10% 50V	C403	1-161-267-00	CERAMIC 47PF	5% 50V
C341	1-123-379-00	ELECT 0.47MF	20% 50V	C404	1-161-265-00	CERAMIC 33PF	5% 50V
C342	1-101-004-00	CERAMIC 0.01MF	50V	<u>DIODE</u>			
C343	1-161-330-00	CERAMIC 0.01MF	30% 25V	D301	8-719-911-19	DIODE 1SS119	
				D302	8-719-911-19	DIODE 1SS119	
				D303	8-719-911-19	DIODE 1SS119	

<u>Ref.No</u>	<u>Part No.</u>	<u>Description</u>	<u>Remark</u>	<u>Ref.No</u>	<u>Part No.</u>	<u>Description</u>	<u>Remark</u>
D304	8-719-911-19	DIODE ISS119		Q314	8-729-117-54	TRANSISTOR 2SA1175	
D305	8-719-911-19	DIODE ISS119		Q315	8-729-178-54	TRANSISTOR 2SC2785	
D306	8-719-911-19	DIODE ISS119		Q316	8-729-117-54	TRANSISTOR 2SA1175	
D308	8-719-911-19	DIODE ISS119		Q317	8-729-178-54	TRANSISTOR 2SC2785	
D309	8-719-911-19	DIODE ISS119		Q318	8-729-178-54	TRANSISTOR 2SC2785	
D310	8-719-911-19	DIODE ISS119		Q319	8-729-178-54	TRANSISTOR 2SC2785	
D311	8-719-911-19	DIODE ISS119		Q321	8-729-117-54	TRANSISTOR 2SA1175	
D312	8-719-911-19	DIODE ISS119		Q322	8-729-178-54	TRANSISTOR 2SC2785	
D315	8-719-911-19	DIODE ISS119		Q323	8-729-117-54	TRANSISTOR 2SA1175	
D316	8-719-911-19	DIODE ISS119		Q324	8-729-178-54	TRANSISTOR 2SC2785	
D317	8-719-911-19	DIODE ISS119		Q325	8-769-200-20	TRANSISTOR 2SK107-2	
D318	8-719-911-19	DIODE ISS119		Q326	8-769-200-20	TRANSISTOR 2SK107-2	
D322	8-719-100-55	DIODE RD9.1E-B3		Q327	8-769-200-20	TRANSISTOR 2SK107-2	
D324	8-719-815-55	DIODE IS1555		Q328	8-769-200-20	TRANSISTOR 2SK107-2	
D325	8-719-815-55	DIODE IS1555		Q329	8-729-178-54	TRANSISTOR 2SC2785	
D401	8-719-911-19	DIODE ISS119		Q330	8-765-222-20	TRANSISTOR 2SC1963	
D402	8-719-815-55	DIODE IS1555		Q331	8-729-178-54	TRANSISTOR 2SC2785	
<u>DELAY LINE</u>				Q332	8-729-178-54	TRANSISTOR 2SC2785	
DL301	1-415-122-31	DELAY LINE		Q333	8-729-178-54	TRANSISTOR 2SC2785	
DL302	1-415-188-00	DELAY LINE		Q334	8-729-117-54	TRANSISTOR 2SA1175	
DL302	1-415-186-00	DELAY LINE, Y (UK ONLY)		Q335	8-729-178-54	TRANSISTOR 2SC2785	
<u>IC</u>				Q336	8-729-178-54	TRANSISTOR 2SC2785	
IC301	8-759-113-65	IC UPC1365C		Q401	8-729-178-54	TRANSISTOR 2SC2785	
IC302	8-759-100-15	IC UPC1364C		Q403	8-729-178-54	TRANSISTOR 2SC2785	
IC303	8-759-240-24	IC TC4024BP		Q454	8-729-117-54	TRANSISTOR 2SA1175	
IC304	8-759-905-15	IC CX841A		<u>RESISTOR</u>			
<u>COIL</u>				R301	1-246-477-00	CARBON 1.5K 5%	1/4W
L301	1-407-700-00	MICRO INDUCTOR 39UH		R302	1-246-477-00	CARBON 1.5K 5%	1/4W
L302	1-407-690-00	MICRO INDUCTOR 5.6UH		R303	1-246-493-00	CARBON 6.8K 5%	1/4W
L304	1-407-189-XX	MICRO INDUCTOR 8.2UH		R304	1-246-501-00	CARBON 15K 5%	1/4W
L305	1-407-708-00	MICRO INDUCTOR 180UH		R305	1-246-509-00	CARBON 33K 5%	1/4W
L306	1-407-698-00	MICRO INDUCTOR 27UH		R306	1-246-521-00	CARBON 100K 5%	1/4W
L307	1-407-163-XX	MICRO INDUCTOR 33UH		R307	1-246-501-00	CARBON 15K 5%	1/4W
L308	1-408-243-00	MICRO INDUCTOR 12MMH		R308	1-246-509-00	CARBON 33K 5%	1/4W
L309	1-408-160-00	MICRO INDUCTOR 15MMH		R309	1-246-465-00	CARBON 470 5%	1/4W
L311	1-408-247-00	MICRO INDUCTOR 33MMH		R310	1-246-481-00	CARBON 2.2K 5%	1/4W
L312	1-407-169-XX	MICRO INDUCTOR 100UH		R311	1-246-487-00	CARBON 3.9K 5%	1/4W
<u>TRANSISTOR</u>				R312	1-246-545-00	CARBON 1M 5%	1/4W
Q301	8-729-178-54	TRANSISTOR 2SC2785		R313	1-246-509-00	CARBON 33K 5%	1/4W
Q302	8-729-178-54	TRANSISTOR 2SC2785		R314	1-246-545-00	CARBON 1M 5%	1/4W
Q304	8-769-200-20	TRANSISTOR 2SK107-2		R315	1-246-449-00	CARBON 100 5%	1/4W
Q305	8-769-200-20	TRANSISTOR 2SK107-2		R316	1-246-481-00	CARBON 2.2K 5%	1/4W
Q306	8-729-117-54	TRANSISTOR 2SA1175		R317	1-246-507-00	CARBON 27K 5%	1/4W
Q307	8-729-117-54	TRANSISTOR 2SA1175		R318	1-246-507-00	CARBON 27K 5%	1/4W
Q308	8-729-117-54	TRANSISTOR 2SA1175		R319	1-246-473-00	CARBON 1K 5%	1/4W
Q309	8-729-178-54	TRANSISTOR 2SC2785		R320	1-246-469-00	CARBON 680 5%	1/4W
Q310	8-729-178-54	TRANSISTOR 2SC2785		R321	1-246-521-00	CARBON 100K 5%	1/4W
Q311	8-729-178-54	TRANSISTOR 2SC2785		R322	1-246-469-00	CARBON 680 5%	1/4W
Q312	8-729-117-54	TRANSISTOR 2SA1175		R323	1-246-545-00	CARBON 1M 5%	1/4W
Q313	8-729-178-54	TRANSISTOR 2SC2785		R324	1-246-529-00	CARBON 220K 5%	1/4W
				R325	1-246-489-00	CARBON 4.7K 5%	1/4W
				R326	1-246-477-00	CARBON 1.5K 5%	1/4W

B

Ref.No	Part No.	Description	Remark	Ref.No	Part No.	Description	Remark
R328	1-246-519-00	CARBON	82K 5% 1/4W	R386	1-246-527-00	CARBON	180K 5% 1/4W
R329	1-246-487-00	CARBON	3.9K 5% 1/4W	R387	1-246-491-00	CARBON	5.6K 5% 1/4W
R330	1-246-491-00	CARBON	5.6K 5% 1/4W	R388	1-246-501-00	CARBON	15K 5% 1/4W
R331	1-246-489-00	CARBON	4.7K 5% 1/4W	R389	1-246-501-00	CARBON	15K 5% 1/4W
R332	1-246-463-00	CARBON	390 5% 1/4W	R390	1-246-521-00	CARBON	100K 5% 1/4W
R333	1-246-457-00	CARBON	220 5% 1/4W	R391	1-246-489-00	CARBON	4.7K 5% 1/4W
R334	1-246-457-00	CARBON	220 5% 1/4W	R392	1-246-521-00	CARBON	100K 5% 1/4W
R335	1-246-465-00	CARBON	470 5% 1/4W	R393	1-246-521-00	CARBON	100K 5% 1/4W
R336	1-246-513-00	CARBON	47K 5% 1/4W	R394	1-246-517-00	CARBON	68K 5% 1/4W
R337	1-246-469-00	CARBON	680 5% 1/4W	R395	1-246-497-00	CARBON	10K 5% 1/4W
R338	1-246-509-00	CARBON	33K 5% 1/4W	R396	1-246-497-00	CARBON	10K 5% 1/4W
R339	1-246-513-00	CARBON	47K 5% 1/4W	R397	1-246-521-00	CARBON	100K 5% 1/4W
R340	1-246-457-00	CARBON	220 5% 1/4W	R398	1-246-501-00	CARBON	15K 5% 1/4W
R341	1-246-469-00	CARBON	680 5% 1/4W	R399	1-246-519-00	CARBON	82K 5% 1/4W
R342	1-246-455-00	CARBON	180 5% 1/4W	R400	1-246-519-00	CARBON	82K 5% 1/4W
R343	1-246-483-00	CARBON	2.7K 5% 1/4W	R401	1-246-515-00	CARBON	56K 5% 1/4W
R344	1-246-493-00	CARBON	6.8K 5% 1/4W	R402	1-246-499-00	CARBON	12K 5% 1/4W
R345	1-246-497-00	CARBON	10K 5% 1/4W	R403	1-246-505-00	CARBON	22K 5% 1/4W
R346	1-246-521-00	CARBON	100K 5% 1/4W	R404	1-246-519-00	CARBON	82K 5% 1/4W
R351	1-246-461-00	CARBON	330 5% 1/4W	R405	1-246-513-00	CARBON	47K 5% 1/4W
R352	1-246-463-00	CARBON	390 5% 1/4W	R406	1-246-521-00	CARBON	100K 5% 1/4W
R353	1-246-473-00	CARBON	1K 5% 1/4W	R407	1-246-507-00	CARBON	27K 5% 1/4W
R354	1-246-497-00	CARBON	10K 5% 1/4W	R408	1-246-497-00	CARBON	10K 5% 1/4W
R355	1-246-507-00	CARBON	27K 5% 1/4W	R409	1-246-491-00	CARBON	5.6K 5% 1/4W
R356	1-246-473-00	CARBON	1K 5% 1/4W	R410	1-246-517-00	CARBON	69K 5% 1/4W
R357	1-246-477-00	CARBON	1.5K 5% 1/4W	R411	1-246-497-00	CARBON	10K 5% 1/4W
R358	1-246-477-00	CARBON	1.5K 5% 1/4W	R412	1-246-505-00	CARBON	22K 5% 1/4W
R359	1-246-529-00	CARBON	220K 5% 1/4W	R413	1-246-457-00	CARBON	220 5% 1/4W
R360	1-246-457-00	CARBON	220 5% 1/4W	R414	1-246-495-00	CARBON	8.2K 5% 1/4W
R361	1-246-475-00	CARBON	1.2K 5% 1/4W	R415	1-246-457-00	CARBON	220 5% 1/4W
R362	1-246-485-00	CARBON	3.3K 5% 1/4W	R416	1-246-495-00	CARBON	8.2K 5% 1/4W
R363	1-246-449-00	CARBON	100 5% 1/4W	R417	1-246-521-00	CARBON	100K 5% 1/4W
R364	1-246-475-00	CARBON	1.2K 5% 1/4W	R418	1-246-545-00	CARBON	1M 5% 1/4W
R365	1-246-517-00	CARBON	68K 5% 1/4W	R419	1-246-479-00	CARBON	1.8K 5% 1/4W
R366	1-246-497-00	CARBON	10K 5% 1/4W	R420	1-246-477-00	CARBON	1.5K 5% 1/4W
R367	1-246-509-00	CARBON	33K 5% 1/4W	R424	1-246-509-00	CARBON	33K 5% 1/4W
R368	1-246-517-00	CARBON	68K 5% 1/4W	R425	1-246-497-00	CARBON	10K 5% 1/4W
R369	1-246-505-00	CARBON	22K 5% 1/4W	R426	1-246-489-00	CARBON	4.7K 5% 1/4W
R370	1-246-517-00	CARBON	68K 5% 1/4W	R427	1-246-477-00	CARBON	1.5K 5% 1/4W
R371	1-246-489-00	CARBON	4.7K 5% 1/4W	R428	1-246-467-00	CARBON	560 5% 1/4W
R372	1-246-505-00	CARBON	22K 5% 1/4W	R429	1-246-501-00	CARBON	15K 5% 1/4W
R373	1-246-509-00	CARBON	33K 5% 1/4W	R431	1-246-509-00	CARBON	33K 5% 1/4W
R374	1-246-509-00	CARBON	33K 5% 1/4W	R432	1-246-501-00	CARBON	15K 5% 1/4W
R375	1-246-513-00	CARBON	47K 5% 1/4W	R435	1-246-479-00	CARBON	1.8K 5% 1/4W
R377	1-246-471-00	CARBON	820 5% 1/4W	R436	1-246-521-00	CARBON	100K 5% 1/4W
R378	1-247-839-00	CARBON	2.2K 5% 1/8W F	R437	1-246-490-00	CARBON	5.1K 5% 1/4W
R379	1-246-495-00	CARBON	8.2K 5% 1/4W	R438	1-246-495-00	CARBON	8.2K 5% 1/4W
R380	1-246-479-00	CARBON	1.8K 5% 1/4W	R439	1-246-499-00	CARBON	12K 5% 1/4W
R381	1-246-485-00	CARBON	3.3K 5% 1/4W	R440	1-246-497-00	CARBON	10K 5% 1/4W
R382	1-246-485-00	CARBON	3.3K 5% 1/4W	R441	1-246-519-00	CARBON	82K 5% 1/4W
R383	1-246-489-00	CARBON	4.7K 5% 1/4W	R442	1-246-485-00	CARBON	3.3K 5% 1/4W
R384	1-246-521-00	CARBON	100K 5% 1/4W	R443	1-246-489-00	CARBON	4.7K 5% 1/4W
R385	1-246-497-00	CARBON	10K 5% 1/4W	R444	1-246-473-00	CARBON	1K 5% 1/4W



Ref.No	Part No.	Description	Remark
R446	1-246-473-00	CARBON 1K 5% 1/4W	
R447	1-246-529-00	CARBON 220K 5% 1/4W	
R448	1-246-521-00	CARBON 100K 5% 1/4W	
R449	1-246-513-00	CARBON 47K 5% 1/4W	
R450	1-246-499-00	CARBON 12K 5% 1/4W	
R455	1-202-463-00	SOLID 2.2M 5% 1/4W	
R459	1-246-489-00	CARBON 4.7K 5% 1/4W	
R460	1-246-485-00	CARBON 3.3K 5% 1/4W	
R462	1-246-545-00	CARBON 1M 5% 1/4W	
R463	1-246-461-00	CARBON 330 5% 1/4W	
R464	1-246-481-00	CARBON 2.2K 5% 1/4W	
R465	1-246-481-00	CARBON 2.2K 5% 1/4W	
R466	1-246-501-00	CARBON 15K 5% 1/4W	
R467	1-246-517-00	CARBON 68K 5% 1/4W	
R468	1-246-521-00	CARBON 100K 5% 1/4W	
R469	1-246-497-00	CARBON 10K 5% 1/4W	
R470	1-246-505-00	CARBON 22K 5% 1/4W	
R471	1-246-499-00	CARBON 12K 5% 1/4W	
R472	1-246-497-00	CARBON 10K 5% 1/4W	
R473	1-246-497-00	CARBON 10K 5% 1/4W	
R474	1-246-491-00	CARBON 5.6K 5% 1/4W	
R475	1-246-481-00	CARBON 2.2K 5% 1/4W	
R476	1-246-505-00	CARBON 22K 5% 1/4W	
R479	1-246-493-00	CARBON 6.8K 5% 1/4W	
R480	1-246-491-00	CARBON 5.6K 5% 1/4W	
R481	1-246-497-00	CARBON 10K 5% 1/4W	
R482	1-246-497-00	CARBON 10K 5% 1/4W	
R483	1-246-457-00	CARBON 220 5% 1/4W	
R484	1-246-509-00	CARBON 33K 5% 1/4W	
R485	1-246-461-00	CARBON 330 5% 1/4W	
R486	1-246-473-00	CARBON 1K 5% 1/4W	
R487	1-246-473-00	CARBON 1K 5% 1/4W	
R488	1-246-477-00	CARBON 1.5K 5% 1/4W	
R489	1-246-485-00	CARBON 3.3K 5% 1/4W	
R490	1-246-505-00	CARBON 22K 5% 1/4W	
R491	1-246-469-00	CARBON 680 5% 1/4W	
R492	1-246-461-00	CARBON 330 5% 1/4W	
R497	1-246-497-00	CARBON 10K 5% 1/4W	
R499	1-246-545-00	CARBON 1M 5% 1/4W	

VARIABLE RESISTOR

RV301	1-226-849-00	RES, ADJ, CARBON 3.3K
RV302	1-226-852-00	RES, ADJ, CARBON 22K
RV303	1-226-852-00	RES, ADJ, CARBON 22K
RV305	1-226-853-00	RES, ADJ, CARBON 47K
RV306	1-226-850-00	RES, ADJ, CARBON 4.7K
RV307	1-226-850-00	RES, ADJ, CARBON 4.7K
RV308	1-226-846-00	RES, ADJ, CARBON 470
RV309	1-226-849-00	RES, ADJ, CARBON 3.3K

TRANSFORMER

T301	1-425-786-00	TRANSFORMER, BANDPASS (BPT)
T302	1-404-081-00	TRANSFORMER, DELAY ADJUST

Ref.No	Part No.	Description	Remark
T303	1-404-146-00	TRANSFORMER	
T304	1-407-573-00	COIL, VARIABLE 47UH	
T305	1-407-573-00	COIL, VARIABLE 47UH	
T306	1-407-571-00	COIL, VARIABLE 22UH	
T307	1-409-193-00	COIL 3.58MHZ TRAP	
T308	1-409-193-00	COIL 3.58MHZ TRAP	
<u>THERMISTOR</u>			
TH301	1-800-626-00	THERMISTOR	
<u>CRYSTAL</u>			
X301	1-527-396-00	CRYSTAL, OSC	
X302	1-527-345-00	CRYSTAL, OSC	

♣:A-1275-042-A U BOARD, COMPLETE *****			
♣:4-356-355-00 HEAT SINK (U)			
<u>CAPACITOR</u>			
C201	1-123-380-00	ELECT 1MF 20% 50V	
C202	1-123-332-00	ELECT 47MF 20% 16V	
C203	1-123-356-00	ELECT 10MF 20% 16V	
C204	1-123-380-00	ELECT 1MF 20% 50V	
C205	1-123-332-00	ELECT 47MF 20% 16V	
C206	1-123-356-00	ELECT 10MF 20% 16V	
C207	1-123-333-00	ELECT 100MF 20% 16V	
C208	1-123-321-00	ELECT 220MF 20% 16V	
C209	1-108-373-00	MYLAR 0.0047MF 10% 100V	
C210	1-108-254-00	MYLAR 0.22MF 10% 50V	
C211	1-123-356-00	ELECT 10MF 20% 16V	
C212	1-123-356-00	ELECT 10MF 20% 16V	
C213	1-108-373-00	MYLAR 0.0047MF 10% 100V	
C214	1-108-254-00	MYLAR 0.22MF 10% 50V	
C215	1-123-332-00	ELECT 47MF 20% 16V	
C216	1-123-332-00	ELECT 47MF 20% 16V	
C217	1-123-328-00	ELECT 4.7MF 20% 25V	
C218	1-123-323-00	ELECT 470MF 20% 16V	
C219	1-123-332-00	ELECT 47MF 20% 16V	
C220	1-123-380-00	ELECT 1MF 20% 50V	
C221	1-123-333-00	ELECT 100MF 20% 16V	
C222	1-108-367-00	MYLAR 0.0015MF 10% 100V	
C223	1-123-332-00	ELECT 47MF 20% 16V	
C224	1-161-317-00	CERAMIC 330PF 10% 50V	
C225	1-123-356-00	ELECT 10MF 20% 50V	
C226	1-123-336-00	ELECT 470MF 20% 25V	
C227	1-123-333-00	ELECT 100MF 20% 16V	
C228	1-123-380-00	ELECT 1MF 20% 50V	
C229	1-123-333-00	ELECT 100MF 20% 16V	
C230	1-123-333-00	ELECT 100MF 20% 16V	
C231	1-108-367-00	MYLAR 0.0015MF 10% 100V	

U

Ref.No	Part No.	Description	Remark	Ref.No	Part No.	Description	Remark
C232	1-108-367-00	MYLAR 0.0015MF	10%	100V	D212	8-719-911-19	DIODE 1SS119
C233	1-123-379-00	ELECT 0.47MF	20%	50V	D213	8-719-911-19	DIODE 1SS119
C234	1-123-379-00	ELECT 0.47MF	20%	50V	D214	8-719-911-19	DIODE 1SS119
C235	1-123-331-00	ELECT 33MF	20%	25V	D215	8-719-911-19	DIODE 1SS119
C236	1-123-332-00	ELECT 47MF	20%	16V	D216	8-719-911-19	DIODE 1SS119
C237	1-123-332-00	ELECT 47MF	20%	16V	D218	8-719-911-19	DIODE 1SS119
C238	1-123-333-00	ELECT 100MF	20%	16V	D219	8-719-911-19	DIODE 1SS119
C239	1-123-333-00	ELECT 100MF	20%	16V	D220	8-719-911-19	DIODE 1SS119
C240	1-108-367-00	MYLAR 0.0015MF	10%	100V	D221	8-719-911-19	DIODE 1SS119
C241	1-123-332-00	ELECT 47MF	20%	16V	D222	8-719-100-49	DIODE RD8.2E-B3
C242	1-161-317-00	CERAMIC 330PF	10%	50V	D223	8-719-911-19	DIODE 1SS119
C243	1-108-389-00	MYLAR 0.1MF	10%	100V			
C244	1-123-336-00	ELECT 470MF	20%	25V		<u>IC</u>	
C246	1-108-385-00	MYLAR 0.047MF	10%	100V	IC201	8-759-276-30	IC TA7630P
C247	1-123-321-00	ELECT 220MF	20%	16V	IC202	8-759-313-89	IC HA1389
C248	1-123-380-00	ELECT 1MF	20%	50V	IC203	8-759-313-89	IC HA1389
C249	1-161-313-00	CERAMIC 150PF	10%	50V	IC204	8-759-600-03	IC M50120P
C250	1-161-313-00	CERAMIC 150PF	10%	50V	IC205	8-759-700-06	IC NJM7812B
C251	1-108-386-00	MYLAR 0.056MF	10%	100V	IC206	8-759-145-58	IC UPC4558C
C252	1-123-380-00	ELECT 1MF	20%	50V	IC207	8-759-145-58	IC UPC4558C
C253	1-123-330-00	ELECT 22MF	20%	16V	IC208	8-759-700-06	IC NJM7812B
C254	1-123-380-00	ELECT 1MF	20%	50V			<u>COIL</u>
C255	1-108-389-00	MYLAR 0.1MF	10%	100V	L201	1-407-488-00	MICRO INDUCTOR 470UH
C256	1-108-385-00	MYLAR 0.047MF	10%	100V	L202	1-407-169-XX	MICRO INDUCTOR 100UH
C257	1-123-330-00	ELECT 100MF	20%	25V	L203	1-407-168-XX	MICRO INDUCTOR 82UH
C258	1-123-350-00	ELECT 220MF	20%	35V			<u>TRANSISTOR</u>
C259	1-123-380-00	ELECT 1MF	20%	50V	Q201	8-729-178-54	TRANSISTOR 2SC2785
C260	1-123-380-00	ELECT 1MF	20%	50V	Q202	8-729-178-54	TRANSISTOR 2SC2785
C261	1-123-332-00	ELECT 47MF	20%	25V	Q204	8-729-117-54	TRANSISTOR 2SA1175
C262	1-123-380-00	ELECT 1MF	20%	50V	Q205	8-769-200-20	TRANSISTOR 2SK107-2
C263	1-123-333-00	ELECT 100MF	20%	25V	Q206	8-729-178-54	TRANSISTOR 2SC2785
C264	1-161-328-00	CERAMIC 0.0047MF	30%	50V	Q207	8-729-117-54	TRANSISTOR 2SA1175
C265	1-123-296-00	ELECT 220MF	20%	6.3V	Q211	8-729-178-54	TRANSISTOR 2SC2785
C266	1-102-112-00	CERAMIC 330PF	10%	50V	Q212	8-729-178-54	TRANSISTOR 2SC2785
C267	1-102-112-00	CERAMIC 330PF	10%	50V	Q213	8-729-109-53	TRANSISTOR 2SD795A
C268	1-102-114-00	CERAMIC 470PF	10%	50V	Q214	8-729-117-54	TRANSISTOR 2SA1175
C269	1-102-114-00	CERAMIC 470PF	10%	50V	Q215	8-729-663-47	TRANSISTOR 2SC1364
		<u>FILTER</u>					<u>RESISTOR</u>
CF201	1-527-476-00	OSCILLATOR, CERAMIC			R200	1-202-723-00	SOLID 2.2M 10% 1/2W
		<u>DIODE</u>			R201	1-246-537-00	CARBON 470K 5% 1/4W
D201	8-719-911-19	DIODE 1SS119			R202	1-246-473-00	CARBON 1K 5% 1/4W
D202	8-719-100-49	DIODE RD8.2E-B3			R203	1-246-515-00	CARBON 56K 5% 1/4W
D204	8-719-911-19	DIODE 1SS119			R204	1-246-515-00	CARBON 56K 5% 1/4W
D205	8-719-102-90	DIODE RD10E-N2			R205	1-212-875-00	FUSIBLE 56 5% 1/4W F
D206	8-719-911-19	DIODE 1SS119			R206	1-246-497-00	CARBON 10K 5% 1/4W
D207	8-719-911-19	DIODE 1SS119			R207	1-246-529-00	CARBON 220K 5% 1/4W
D208	8-719-911-19	DIODE 1SS119			R208	1-246-497-00	CARBON 10K 5% 1/4W
D209	8-719-100-58	DIODE RD10E-B3			R209	1-246-489-00	CARBON 4.7K 5% 1/4W
D210	8-719-911-19	DIODE 1SS119			R210	1-246-485-00	CARBON 3.3K 5% 1/4W
D211	8-719-911-19	DIODE 1SS119					

U

Ref.No	Part No.	Description	Remark	Ref.No	Part No.	Description	Remark
R211	1-246-537-00	CARBON	470K 5% 1/4W	R267	1-246-505-00	CARBON	22K 5% 1/4W
R212	1-246-473-00	CARBON	1K 5% 1/4W	R268	1-246-501-00	CARBON	15K 5% 1/4W
R213	1-246-505-00	CARBON	22K 5% 1/4W	R269	1-246-509-00	CARBON	33K 5% 1/4W
R214	1-246-487-00	CARBON	3.9K 5% 1/4W	R270	1-247-659-00	CARBON	68 5% 1/4W F
R215	1-246-449-00	CARBON	100 5% 1/4W	R271	1-246-513-00	CARBON	47K 5% 1/4W
R216	1-246-507-00	CARBON	27K 5% 1/4W	R272	1-246-513-00	CARBON	47K 5% 1/4W
R217	1-246-505-00	CARBON	22K 5% 1/4W	R273	1-246-509-00	CARBON	33K 5% 1/4W
R218	1-246-485-00	CARBON	3.3K 5% 1/4W	R274	1-246-521-00	CARBON	100K 5% 1/4W
R219	1-246-489-00	CARBON	4.7K 5% 1/4W	R275	1-246-529-00	CARBON	220K 5% 1/4W
R220	1-246-511-00	CARBON	39K 5% 1/4W	R276	1-246-521-00	CARBON	100K 5% 1/4W
R221	1-246-511-00	CARBON	39K 5% 1/4W	R277	1-246-509-00	CARBON	33K 5% 1/4W
R222	1-246-477-00	CARBON	1.5K 5% 1/4W	R278	1-246-513-00	CARBON	47K 5% 1/4W
R223	1-246-477-00	CARBON	1.5K 5% 1/4W	R279	1-246-521-00	CARBON	100K 5% 1/4W
R224	1-246-497-00	CARBON	10K 5% 1/4W	R280	1-246-521-00	CARBON	100K 5% 1/4W
R225	1-246-497-00	CARBON	10K 5% 1/4W	R281	1-246-513-00	CARBON	47K 5% 1/4W
R227	1-246-505-00	CARBON	22K 5% 1/4W	R282	1-246-449-00	CARBON	100 5% 1/4W
R228	1-246-451-00	CARBON	120 5% 1/4W	R283	1-246-449-00	CARBON	100 5% 1/4W
R229	1-213-131-00	METAL OXIDE	100 5% 1W F	R285	1-246-497-00	CARBON	10K 5% 1/4W
R230	1-247-023-00	CARBON	2.2 5% 1/8W F	R286	1-246-497-00	CARBON	10K 5% 1/4W
R231	1-246-473-00	CARBON	1K 5% 1/4W	R287	1-246-497-00	CARBON	10K 5% 1/4W
R232	1-246-449-00	CARBON	100 5% 1/4W	R288	1-246-463-00	CARBON	390 5% 1/4W
R233	1-246-457-00	CARBON	220 5% 1/4W	R289	1-246-455-00	CARBON	180 5% 1/4W
R234	1-246-505-00	CARBON	22K 5% 1/4W	R290	1-246-501-00	CARBON	15K 5% 1/4W
R235	1-246-451-00	CARBON	120 5% 1/4W	R291	1-246-517-00	CARBON	68K 5% 1/4W
R236	1-213-131-00	METAL OXIDE	100 5% 1W F	R292	1-246-513-00	CARBON	47K 5% 1/4W
R237	1-247-023-00	CARBON	2.2 5% 1/8W F	R293	1-246-505-00	CARBON	22K 5% 1/4W
R238	1-246-473-00	CARBON	1K 5% 1/4W	R294	1-202-735-00	SOLID	22M 10% 1/2W
R239	1-246-449-00	CARBON	100 5% 1/4W	R295	1-246-477-00	CARBON	1.5K 5% 1/4W
R240	1-246-505-00	CARBON	22K 5% 1/4W	R296	1-246-477-00	CARBON	1.5K 5% 1/4W
R241	1-246-491-00	CARBON	5.6K 5% 1/4W	R297	1-207-616-00	WIREWOUND	0.47 10% 2W F
R242	1-246-505-00	CARBON	22K 5% 1/4W	R298	1-246-495-00	CARBON	8.2K 5% 1/4W
R243	1-202-735-00	SOLID	22M 10% 1/2W	R299	1-206-656-00	METAL OXIDE	470 5% 2W F
R245	1-246-521-00	CARBON	100K 5% 1/4W	<u>VARIABLE RESISTOR</u>			
R246	1-246-505-00	CARBON	22K 5% 1/4W	RV201	1-226-853-00	RES, ADJ, CARBON	47K
R247	1-246-477-00	CARBON	1.5K 5% 1/4W	<u>THERMISTOR</u>			
R248	1-246-477-00	CARBON	1.5K 5% 1/4W	TH201	1-800-954-00	THERMISTOR	S-3K
R249	1-246-481-00	CARBON	2.2K 5% 1/4W	<u>CONNECTOR</u>			
R250	1-246-489-00	CARBON	4.7K 5% 1/4W	U1	♣:1-560-156-00	PLUG, CONNECTOR	(2.5MM PITCH)
R251	1-246-509-00	CARBON	33K 5% 1/4W	U2	♣:1-560-129-00	PLUG, CONNECTOR	(2.5MM) 9P
R252	1-246-497-00	CARBON	10K 5% 1/4W	U3	♣:1-560-128-00	PLUG, CONNECTOR	(2.5MM PITCH)
R253	1-246-497-00	CARBON	10K 5% 1/4W	U4	♣:1-560-123-00	PLUG, CONNECTOR	(2.5MM) 3P
R254	1-246-497-00	CARBON	10K 5% 1/4W	U5	♣:1-508-766-00	4P PLUG	(M)
R255	1-246-473-00	CARBON	1K 5% 1/4W	U7	♣:1-560-123-00	PLUG, CONNECTOR	(2.5MM) 3P
R256	1-246-497-00	CARBON	10K 5% 1/4W	U8	♣:1-508-784-00	1P PLUG	
R257	1-246-513-00	CARBON	47K 5% 1/4W	U9	♣:1-508-784-00	1P PLUG	
R258	1-246-489-00	CARBON	4.7K 5% 1/4W				
R259	1-246-449-00	CARBON	100 5% 1/4W				
R260	1-246-477-00	CARBON	1.5K 5% 1/4W				
R261	1-246-483-00	CARBON	2.7K 5% 1/4W				
R262	1-246-465-00	CARBON	470 5% 1/4W				
R264	1-246-503-00	CARBON	18K 5% 1/4W				
R265	1-246-497-00	CARBON	10K 5% 1/4W				
R266	1-246-457-00	CARBON	220 5% 1/4W				

KX-20PS1



Ref.No	Part No.	Description	Remark	Ref.No	Part No.	Description	Remark
▲:1-606-794-00		N BOARD *****		C1052	1-123-332-00	ELECT 47MF	20% 16V
▲:1-556-018-00		CONNECTOR ASSY (2.5MM) 3P		C1061	1-123-356-00	ELECT 10MF	20% 16V
▲:4-333-624-00		FILM (N), SPECIAL		C1062	1-123-356-00	ELECT 10MF	20% 16V
▲:4-342-117-00		CASE, SHIELD (MAIN), R		C1063	1-123-318-00	ELECT 33MF	20% 16V
▲:4-342-118-00		LID, SHIELD CASE, R		C1071	1-123-356-00	ELECT 10MF	20% 16V
<u>CAPACITOR</u>				C1072	1-123-356-00	ELECT 10MF	20% 16V
C1	1-123-617-00	ELECT 10MF	20% 16V	C1073	1-123-318-00	ELECT 33MF	20% 16V
C2	1-123-617-00	ELECT 10MF	20% 16V	C1083	1-123-381-00	ELECT 2.2MF	20% 50V
C3	1-123-617-00	ELECT 10MF	20% 16V	C1090	1-102-085-00	CERAMIC 0.0047MF	500V
C4	1-161-019-00	CERAMIC 0.033MF	10% 25V	C1095	1-161-323-00	CERAMIC 0.001MF	10% 50V
C5	1-108-567-00	MYLAR 0.0033MF	5% 50V	<u>DIODE</u>			
C6	1-123-821-00	ELECT 47MF	20% 16V	D1001	8-719-100-20	DIODE RD3.9E-B1	
<u>DIODE</u>				D1002	8-719-911-19	DIODE 1SS119	
D1	8-719-110-32	DIODE PH302B		D1003	8-719-911-19	DIODE 1SS119	
<u>IC</u>				D1004	8-719-100-42	DIODE RD6.8E-B3	
IC1	8-759-113-73	IC UPC1373H		D1051	8-719-911-19	DIODE 1SS119	
<u>COIL</u>				D1052	8-719-911-19	DIODE 1SS119	
L1	1-404-310-00	COIL 4.7MMH		D1053	8-719-911-19	DIODE 1SS119	
*****				D1082	8-719-911-19	DIODE 1SS119	
▲:A-1327-002-A		T BOARD, COMPLETE *****		D1083	8-719-911-19	DIODE 1SS119	
▲:4-348-704-00		HEAT SINK (A)		D1084	8-719-911-19	DIODE 1SS119	
<u>CAPACITOR</u>				D1093	8-719-911-19	DIODE 1SS119	
C1001	1-123-295-00	ELECT 100MF	20% 6.3V	<u>IC</u>			
C1002	1-123-333-00	ELECT 100MF	20% 16V	IC1001	8-759-113-87	IC UPC1387C	
C1003	1-123-318-00	ELECT 33MF	20% 16V	<u>TRANSISTOR</u>			
C1004	1-123-333-00	ELECT 100MF	20% 16V	Q1001	8-729-109-53	TRANSISTOR 2SD795A	
C1005	1-123-332-00	ELECT 47MF	20% 16V	Q1002	8-729-109-53	TRANSISTOR 2SD795A	
C1006	1-123-333-00	ELECT 100MF	20% 16V	Q1003	8-729-117-54	TRANSISTOR 2SA1175	
C1007	1-123-332-00	ELECT 47MF	20% 16V	Q1004	8-729-178-54	TRANSISTOR 2SC2785	
C1009	1-123-328-00	ELECT 4.7MF	20% 25V	Q1005	8-729-117-54	TRANSISTOR 2SA1175	
C1010	1-123-380-00	ELECT 1MF	20% 50V	Q1006	8-729-178-54	TRANSISTOR 2SC2785	
C1011	1-123-330-00	ELECT 22MF	20% 16V	Q1007	8-729-117-54	TRANSISTOR 2SA1175	
C1021	1-123-330-00	ELECT 22MF	20% 16V	Q1010	8-729-384-48	TRANSISTOR 2SA844	
C1031	1-123-330-00	ELECT 22MF	20% 16V	Q1011	8-724-375-01	TRANSISTOR 2SC403C	
C1041	1-123-311-00	ELECT 1000MF	20% 10V	Q1012	8-724-375-01	TRANSISTOR 2SC403C	
C1042	1-123-311-00	ELECT 1000MF	20% 10V	Q1020	8-729-384-48	TRANSISTOR 2SA844	
C1043	1-161-268-00	CERAMIC 56PF	5% 50V	Q1021	8-724-375-01	TRANSISTOR 2SC403C	
C1044	1-123-299-00	ELECT 1000MF	20% 6.3V	Q1022	8-724-375-01	TRANSISTOR 2SC403C	
C1045	1-123-356-00	ELECT 10MF	20% 16V	Q1030	8-729-384-48	TRANSISTOR 2SA844	
C1046	1-123-310-00	ELECT 470MF	20% 10V	Q1031	8-724-375-01	TRANSISTOR 2SC403C	
C1047	1-108-384-00	MYLAR 0.039MF	10% 100V	Q1032	8-724-375-01	TRANSISTOR 2SC403C	
C1051	1-123-332-00	ELECT 47MF	20% 16V	Q1041	8-729-178-54	TRANSISTOR 2SC2785	
				Q1042	8-729-178-54	TRANSISTOR 2SC2785	
				Q1043	8-729-178-54	TRANSISTOR 2SC2785	
				Q1044	8-729-178-54	TRANSISTOR 2SC2785	
				Q1051	8-729-178-54	TRANSISTOR 2SC2785	
				Q1052	8-729-178-54	TRANSISTOR 2SC2785	
				Q1061	8-729-178-54	TRANSISTOR 2SC2785	
				Q1062	8-729-178-54	TRANSISTOR 2SC2785	

T

Ref.No	Part No.	Description	Remark	Ref.No	Part No.	Description	Remark
Q1071	8-729-178-54	TRANSISTOR 2SC2785		R1051	1-246-507-00	CARBON 27K 5% 1/4W	
Q1072	8-729-178-54	TRANSISTOR 2SC2785		R1052	1-246-497-00	CARBON 10K 5% 1/4W	
Q1081	8-729-178-54	TRANSISTOR 2SC2785		R1053	1-246-461-00	CARBON 330 5% 1/4W	
Q1082	8-729-117-54	TRANSISTOR 2SA1175		R1054	1-246-446-00	CARBON 75 5% 1/4W	
Q1083	8-729-178-54	TRANSISTOR 2SC2785		R1055	1-246-509-00	CARBON 33K 5% 1/4W	
Q1095	8-724-375-01	TRANSISTOR 2SC403C		R1056	1-246-495-00	CARBON 8.2K 5% 1/4W	
		<u>RESISTOR</u>		R1057	1-246-513-00	CARBON 47K 5% 1/4W	
R1001	1-212-361-00	METAL OXIDE 1.2 5% 1W	F	R1058	1-246-483-00	CARBON 2.7K 5% 1/4W	
R1002	1-212-356-00	METAL OXIDE 0.47 5% 1W	F	R1059	1-246-483-00	CARBON 2.7K 5% 1/4W	
R1003	1-246-449-00	CARBON 100 5% 1/4W		R1060	1-246-473-00	CARBON 1K 5% 1/4W	
R1004	1-246-449-00	CARBON 100 5% 1/4W		R1061	1-246-517-00	CARBON 68K 5% 1/4W	
R1005	1-213-141-00	METAL OXIDE 680 5% 1W	F	R1064	1-246-517-00	CARBON 68K 5% 1/4W	
R1006	1-206-487-00	METAL OXIDE 1 5% 3W	F	R1066	1-246-469-00	CARBON 680 5% 1/4W	
R1007	1-206-487-00	METAL OXIDE 1 5% 3W	F	R1067	1-246-509-00	CARBON 33K 5% 1/4W	
R1008	1-246-465-00	CARBON 470 5% 1/4W		R1068	1-246-469-00	CARBON 680 5% 1/4W	
R1009	1-246-471-00	CARBON 820 5% 1/4W		R1069	1-246-505-00	CARBON 22K 5% 1/4W	
R1011	1-246-449-00	CARBON 100 5% 1/4W		R1070	1-246-473-00	CARBON 1K 5% 1/4W	
R1012	1-246-485-00	CARBON 3.3K 5% 1/4W		R1071	1-246-517-00	CARBON 68K 5% 1/4W	
R1013	1-246-481-00	CARBON 2.2K 1% 1/4W		R1074	1-246-517-00	CARBON 68K 5% 1/4W	
R1015	1-246-465-00	CARBON 470 5% 1/4W		R1076	1-246-469-00	CARBON 680 5% 1/4W	
R1016	1-246-446-00	CARBON 75 5% 1/4W		R1077	1-246-509-00	CARBON 33K 5% 1/4W	
R1017	1-246-457-00	CARBON 220 5% 1/4W		R1078	1-246-469-00	CARBON 680 5% 1/4W	
R1018	1-246-451-00	CARBON 120 5% 1/4W		R1079	1-246-505-00	CARBON 22K 5% 1/4W	
R1019	1-246-447-00	CARBON 82 5% 1/4W		R1080	1-246-497-00	CARBON 10K 5% 1/4W	
R1021	1-246-449-00	CARBON 100 5% 1/4W		R1081	1-246-513-00	CARBON 47K 5% 1/4W	
R1022	1-246-485-00	CARBON 3.3K 5% 1/4W		R1082	1-246-473-00	CARBON 1K 5% 1/4W	
R1023	1-246-481-00	CARBON 2.2K 5% 1/4W		R1083	1-246-501-00	CARBON 15K 5% 1/4W	
R1025	1-246-465-00	CARBON 470 5% 1/4W		R1084	1-246-505-00	CARBON 22K 5% 1/4W	
R1026	1-246-446-00	CARBON 75 5% 1/4W		R1085	1-246-501-00	CARBON 15K 5% 1/4W	
R1027	1-246-457-00	CARBON 220 5% 1/4W		R1086	1-246-505-00	CARBON 22K 5% 1/4W	
R1028	1-246-457-00	CARBON 220 5% 1/4W		R1088	1-246-413-00	CARBON 3.3 5% 1/4W	
R1029	1-246-481-00	CARBON 2.2K 5% 1/4W		R1090	1-246-433-00	CARBON 22 5% 1/4W	
R1030	1-246-457-00	CARBON 220 5% 1/4W		R1091	1-246-521-00	CARBON 100K 5% 1/4W	
R1031	1-246-449-00	CARBON 100 5% 1/4W		R1092	1-246-515-00	CARBON 56K 5% 1/4W	
R1032	1-246-485-00	CARBON 3.3K 5% 1/4W		R1095	1-246-446-00	CARBON 75 5% 1/4W	
R1033	1-246-481-00	CARBON 2.2K 5% 1/4W		R1096	1-246-469-00	CARBON 680 5% 1/4W	
R1035	1-246-465-00	CARBON 470 5% 1/4W		R1097	1-246-475-00	CARBON 1.2K 5% 1/4W	
R1036	1-246-446-00	CARBON 75 5% 1/4W		R1098	1-247-855-00	CARBON 10K 5% 1/6W	
R1037	1-246-457-00	CARBON 220 5% 1/4W		R1099	1-246-473-00	CARBON 1K 5% 1/4W	
R1038	1-246-457-00	CARBON 220 5% 1/4W				<u>VARIABLE RESISTOR</u>	
R1039	1-212-356-00	METAL OXIDE 0.47 5% 1W	F	RV1001	1-226-851-00	RES, ADJ, CARBON 10K	
R1040	1-246-451-00	CARBON 120 5% 1/4W		RV1002	1-226-845-00	RES, ADJ, CARBON 330	
R1041	1-246-473-00	CARBON 1K 5% 1/4W				<u>CONNECTOR</u>	
R1042	1-246-473-00	CARBON 1K 5% 1/4W		T1	♁:1-560-156-00	PLUG, CONNECTOR (2.5MM PITCH)	
R1043	1-246-473-00	CARBON 1K 5% 1/4W		T2	♁:1-560-127-00	PLUG, CONNECTOR (2.5MM) 7P	
R1044	1-246-473-00	CARBON 1K 5% 1/4W		T3	♁:1-508-766-00	4P PLUG (M)	
R1045	1-246-473-00	CARBON 1K 5% 1/4W		T4	♁:1-560-126-00	PLUG, CONNECTOR (2.5MM) 6P	
R1046	1-246-473-00	CARBON 1K 5% 1/4W		T5	♁:1-560-686-00	CONNECTOR (PLUG) 34P	
R1047	1-246-446-00	CARBON 75 5% 1/4W		T6	1-561-534-00	SOCKET 21P	
R1048	1-246-461-00	CARBON 330 5% 1/4W		T7	♁:1-508-784-00	1P PLUG	
R1049	1-246-461-00	CARBON 330 5% 1/4W					
R1050	1-246-469-00	CARBON 680 5% 1/4W					

C

Ref.No	Part No.	Description	Remark	Ref.No	Part No.	Description	Remark
▲	A-1330-364-A	C BOARD, COMPLETE *****		Q709	8-729-322-78	TRANSISTOR 2SC2278	
▲	1-606-638-00	C BOARD		<u>RESISTOR</u>			
▲	1-509-828-12	5P CONNECTOR		R701	1-213-149-00	METAL OXIDE 3.3 5% 1W	F
	1-526-616-00	SOCKET, CRT		R702	1-206-690-00	METAL OXIDE 12K 5% 2W	F
▲	1-556-004-00	CONNECTOR ASSY (2.5MM) 6P		R703	1-246-497-00	CARBON 10K 5% 1/4W	
<u>CONNECTOR</u>				R704	1-246-485-00	CARBON 3.3K 5% 1/4W	
C1	▲	1-506-371-00	2P PLUG (L)	R705	1-246-483-00	CARBON 2.7K 5% 1/4W	
<u>CAPACITOR</u>				R706	1-246-461-00	CARBON 330 5% 1/4W	
C701	1-102-980-00	CERAMIC 270PF	5% 50V	R707	1-246-467-00	CARBON 560 5% 1/4W	
C702	1-102-980-00	CERAMIC 270PF	5% 50V	R708	1-246-433-00	CARBON 22 5% 1/4W	
C703	1-102-820-00	CERAMIC 330PF	5% 50V	R709	1-246-485-00	CARBON 3.3K 5% 1/4W	
C704	1-102-228-00	CERAMIC 470PF	10% 500V	R711	1-213-149-00	METAL OXIDE 3.3 5% 1W	F
C705	1-108-385-00	MYLAR 0.047MF	10% 100V	R712	1-206-690-00	METAL OXIDE 12K 5% 2W	F
C706	1-123-356-00	ELECT 10MF	20% 50V	R713	1-246-497-00	CARBON 10K 5% 1/4W	
C707	1-129-722-00	FILM 0.047MF	10% 630V	R714	1-246-485-00	CARBON 3.3K 5% 1/4W	
C708	1-102-155-00	CERAMIC 330PF	20% 2KV	R715	1-246-469-00	CARBON 680 5% 1/4W	
C709	1-123-332-00	ELECT 47MF	20% 16V	R716	1-246-461-00	CARBON 330 5% 1/4W	
C710	1-102-249-00	CERAMIC 680PF	20% 2KV	R717	1-246-465-00	CARBON 470 5% 1/4W	
C711	1-123-254-00	ELECT 10MF	250V	R718	1-246-433-00	CARBON 22 5% 1/4W	
C712	1-108-385-00	MYLAR 0.047MF	10% 100V	R719	1-246-485-00	CARBON 3.3K 5% 1/4W	
C713	1-123-330-00	ELECT 22MF	20% 16V	R721	1-213-149-00	METAL OXIDE 3.3 5% 1W	F
<u>DIODE</u>				R722	1-206-690-00	METAL OXIDE 12K 5% 2W	F
D701	8-719-300-76	DIODE RH1A		R723	1-246-497-00	CARBON 10K 5% 1/4W	
D702	8-719-300-76	DIODE RH1A		R724	1-246-485-00	CARBON 3.3K 5% 1/4W	
D703	8-719-300-76	DIODE RH1A		R725	1-246-473-00	CARBON 1K 5% 1/4W	
D704	8-719-911-19	DIODE 1SS119		R726	1-246-473-00	CARBON 1K 5% 1/4W	
D705	8-719-911-19	DIODE 1SS119		R727	1-246-460-00	CARBON 300 5% 1/4W	
D706	8-719-911-19	DIODE 1SS119		R728	1-246-433-00	CARBON 22 5% 1/4W	
D707	8-719-100-92	DIODE RD24E-B4		R729	1-246-485-00	CARBON 3.3K 5% 1/4W	
D708	8-719-911-19	DIODE 1SS119		R731	1-202-824-00	SOLID 3.3K 1/2W	
<u>COIL</u>				R732	1-202-824-00	SOLID 3.3K 1/2W	
L701	1-407-171-XX	MICRO INDUCTOR 150UH		R733	1-202-824-00	SOLID 3.3K 1/2W	
L702	1-407-171-XX	MICRO INDUCTOR 150UH		R734	1-202-629-00	SOLID 220K 1/2W	
L703	1-407-171-XX	MICRO INDUCTOR 150UH		R735	1-202-846-00	SOLID 470K 1/2W	
L704	1-407-364-00	COIL, SPOOK CHOKE 3.3UH		R736	1-202-837-00	SOLID 82K 1/2W	
L705	1-407-690-00	MICRO INDUCTOR 5.6UH		R737	1-202-549-00	SOLID 100 10% 1/2W	
L710	1-408-417-00	MICRO INDUCTOR 47UH		R738	1-202-609-00	SOLID 33K 1/2W	
<u>TRANSISTOR</u>				R739	1-202-848-00	SOLID 680K 1/2W	
Q701	8-729-117-54	TRANSISTOR 2SA1175		R740	1-202-613-00	SOLID 47K 1/2W	
Q702	8-729-178-54	TRANSISTOR 2SC2785		R741	1-202-719-00	SOLID 1M 10% 1/2W	
Q703	8-729-322-78	TRANSISTOR 2SC2278		<u>VARAIBLE RESISTOR</u>			
Q704	8-729-117-54	TRANSISTOR 2SA1175		RV701	1-226-848-00	RES, ADJ, CARBON 2.2K	
Q705	8-729-178-54	TRANSISTOR 2SC2785		RV702	1-226-850-00	RES, ADJ, CARBON 4.7K	
Q706	8-729-322-78	TRANSISTOR 2SC2278		RV703	1-226-848-00	RES, ADJ, CARBON 2.2K	
Q707	8-729-117-54	TRANSISTOR 2SA1175		RV704	1-226-850-00	RES, ADJ, CARBON 4.7K	
Q708	8-729-178-54	TRANSISTOR 2SC2785		RV705	1-226-850-00	RES, ADJ, CARBON 4.7K	
				RV706	1-226-114-00	RES, ADJ, METAL GLAZE 2.2M	
				RV707	1-226-114-00	RES, ADJ, METAL GLAZE 2.2M	



Ref.No	Part No.	Description	Remark	Ref.No	Part No.	Description	Remark
<u>SPARK GAP</u>							
SG701	1-519-063-XX	DISCHARGING GAP		C532	1-130-547-00	FILM 1.5MF 5%	200V
SG702	1-519-063-XX	DISCHARGING GAP		C533	1-123-360-00	ELECT 100MF 20%	50V
SG703	1-519-063-XX	DISCHARGING GAP		C535	1-124-192-00	ELECT 4.7MF 20%	50V
SG704	1-519-063-XX	DISCHARGING GAP		C539	1-123-024-00	ELECT 33MF	160V
SG705	1-519-063-XX	DISCHARGING GAP		C540	1-108-385-00	MYLAR 0.047MF 10%	100V
SG706	1-519-063-XX	DISCHARGING GAP		C541	1-101-810-00	CERAMIC 100PF 5%	500V
				C542	1-108-365-00	MYLAR 0.001MF 10%	100V
*****				C543	1-130-229-00	FILM 0.0133MF 3%	1.2KV
♣:1-606-640-00 V BOARD				C544	1-130-959-00	FILM 0.047MF 5%	400V
*****				C545	1-102-223-00	CERAMIC 0.0047MF 20%	1.6KV
♣:1-556-018-00 CONNECTOR ASSY (2.5MM) 3P				C546	1-123-254-00	ELECT 10MF	250V
♣:4-345-701-00 HOLDER, LED				C547	1-102-038-00	CERAMIC 0.001MF	500V
				C548	1-123-334-00	ELECT 220MF 20%	25V
<u>DIODE</u>				C549	1-123-333-00	ELECT 100MF 20%	25V
D951	8-719-102-34	DIODE SG232D		C550	1-102-038-00	CERAMIC 0.001MF	500V
D952	8-719-106-34	DIODE SR632D		C551	1-123-346-00	ELECT 220MF 20%	35V
*****				C552	1-123-332-00	ELECT 47MF 20%	16V
♣:A-1345-433-A D BOARD, COMPLETE				C554	1-108-429-00	MYLAR 0.047MF 10%	200V
*****				C555	1-108-421-00	MYLAR 0.01MF 10%	200V
3-701-609-00 BUSHING (B), TR				C556	1-130-547-00	FILM 1.5MF 5%	200V
				C557	1-108-377-00	MYLAR 0.01MF 10%	100V
<u>CAPACITOR</u>				C558	1-161-961-00	CERAMIC 0.0022MF 10%	3KV
C501	1-123-333-00	ELECT 100MF 20%	16V	C560	1-108-387-00	MYLAR 0.068MF 10%	100V
C502	1-123-380-00	ELECT 1MF 20%	50V	C561	1-108-389-00	MYLAR 0.1MF 10%	100V
C503	1-123-380-00	ELECT 1MF 20%	50V	C562	1-108-372-00	MYLAR 0.0039MF 10%	100V
C504	1-108-381-00	MYLAR 0.022MF 10%	100V	C564	1-123-332-00	ELECT 47MF 20%	16V
C505	1-129-794-00	FILM 0.0033MF 5%	100V	C565	1-108-389-00	MYLAR 0.1MF 10%	100V
C506	1-106-180-00	MYLAR 0.0022MF 5%	100V	C566	1-108-366-00	MYLAR 0.0012MF 10%	100V
C508	1-108-381-00	MYLAR 0.022MF 10%	100V	C567	1-129-943-00	FILM 0.68MF 10%	400V
C509	1-108-384-00	MYLAR 0.039MF 10%	100V	C571	1-108-370-00	MYLAR 0.0027MF 10%	100V
C510	1-123-380-00	ELECT 1MF 20%	50V	C572	1-102-228-00	CERAMIC 470PF 10%	500V
C511	1-108-377-00	MYLAR 0.01MF 10%	100V	C574	1-101-810-00	CERAMIC 100PF 5%	500V
C514	1-123-336-00	ELECT 470MF 20%	25V	C575	1-123-332-00	ELECT 47MF 20%	16V
C515	1-102-228-00	CERAMIC 470PF 10%	500V	C576	1-123-380-00	ELECT 1MF 20%	50V
C516	1-123-380-00	ELECT 1MF 20%	50V	C577	1-123-380-00	ELECT 1MF 20%	50V
C518	1-130-640-00	FILM 0.47MF 5%	50V	C578	1-123-379-00	ELECT 0.47MF 20%	50V
C519	1-102-228-00	CERAMIC 470PF 10%	500V	C579	1-108-381-00	MYLAR 0.022MF 10%	100V
C520	1-108-385-00	MYLAR 0.047MF 10%	100V	C580	1-123-369-00	ELECT 4.7MF 20%	50V
C521	1-108-365-00	MYLAR 0.001MF 10%	100V	C581	1-102-117-00	CERAMIC 820PF 10%	50V
C522	1-108-381-00	MYLAR 0.022MF 10%	100V	C582	1-108-381-00	MYLAR 0.022MF 10%	100V
C523	1-108-377-00	MYLAR 0.01MF 10%	100V	C583	1-161-320-00	CERAMIC 560PF 10%	50V
C524	1-102-989-00	CERAMIC 68PF 5%	500V	C584	1-102-816-00	CERAMIC 120PF 5%	50V
C525	1-123-380-00	ELECT 1MF 20%	50V	C601	♣:1-108-913-00	FILM 0.22MF 20%	300V
C526	1-123-369-00	ELECT 4.7MF 20%	50V	C602	♣:1-108-913-00	FILM 0.22MF 20%	300V
C527	1-123-381-00	ELECT 2.2MF 20%	50V	C603	1-102-085-00	CERAMIC 0.0047MF	500V
C528	1-108-595-00	MYLAR 0.047MF 5%	50V	C604	♣:1-102-085-00	CERAMIC 0.0047MF	500V
C529	1-123-356-00	ELECT 10MF 20%	16V	C605	1-161-738-00	CERAMIC 0.0047MF 20%	400V
C530	1-123-322-00	ELECT 330MF 20%	16V	C606	1-125-287-00	ELECT(BLOCK) 430MF	400V
				C607	1-124-025-00	ELECT 100MF 20%	16V
				C609	1-102-959-00	CERAMIC 22PF 5%	50V
				C610	1-124-025-00	ELECT 100MF 20%	16V
				C611	1-123-381-00	ELECT 2.2MF 20%	50V
				C612	1-123-323-00	ELECT 470MF 20%	16V

The components identified by shading and mark ♣ are critical for safety. Replace only with part number specified.

D

Ref.No	Part No.	Description	Remark	Ref.No	Part No.	Description	Remark
C613	1-108-375-00	MYLAR	0.0068MF 10%	100V	D605	8-719-300-45	DIODE EM1Z
C614	1-129-706-00	FILM	0.0022MF 10%	630V	D606	8-719-100-68	DIODE RD13E-82
C615	1-123-024-00	ELECT	33MF	160V	D608	8-719-901-83	DIODE 1SS83
C616	1-123-350-00	ELECT	2200MF	20% 35V	D609	8-719-901-83	DIODE 1SS83
C618	1-123-336-00	ELECT	470MF	20% 25V	D610	8-719-901-93	DIODE V19E
C619	1-123-326-00	ELECT	3300MF	20% 16V	D611	8-719-928-08	DIODE ERD28-08
C620	1-102-327-00	CERAMIC	330PF	15% 1.5KV	D612	8-719-900-26	DIODE ERD29-08J
C621	1-102-085-00	CERAMIC	0.0047MF	500V	D613	8-719-901-93	DIODE V19E
C622	△ 1-161-953-00	FILM	0.0047MF	20% 400V	D614	8-719-981-00	DIODE ERC81-004
C623	△ 1-161-738-00	CERAMIC	0.0047MF	20% 400V	D615	8-719-901-39	DIODE V06J
C624	1-161-953-00	FILM	0.0047MF	20% 400V	D616	8-719-200-02	DIODE 10E2
C625	△ 1-108-913-00	FILM	0.22MF	20% 300V	D617	8-719-200-02	DIODE 10E2
C626	1-161-739-00	CERAMIC	0.01MF	20% 400V	D618	8-719-100-35	DIODE RD5.6E-B2
C631	1-102-002-00	CERAMIC	680PF	10% 500V			
C632	1-102-030-00	CERAMIC	330PF	10% 500V			
C633	1-102-030-00	CERAMIC	330PF	10% 500V			
C634	1-102-327-00	CERAMIC	330PF	15% 1.5KV			
C640	1-101-005-00	CERAMIC	0.022MF	50V			
C641	1-108-376-00	MYLAR	0.0082MF	10% 100V			
		<u>CONNECTOR</u>					
D1	▲:1-506-348-XX	3P PLUG (L)			DY1	▲:1-506-348-XX	3P PLUG (L)
D2	▲:1-506-348-XX	3P PLUG (L)			DY2	▲:1-506-348-XX	3P PLUG (L)
D3	▲:1-506-348-XX	3P PLUG (L)					
D4	▲:1-508-765-00	3P PLUG (M)					
D5	▲:1-560-290-00	PLUG, CONNECTOR (2.5MM PITCH)					
D6	▲:1-508-768-00	6P PLUG					
D7	▲:1-508-784-00	1P PLUG					
D9	▲:1-508-786-00	2P PLUG (M)					
D10	▲:1-506-358-XX	PLUG, 5P					
D11	▲:1-560-125-00	PLUG, CONNECTOR (2.5MM) 5P					
D12	▲:1-508-766-00	4P PLUG (M)					
D14	▲:1-508-766-00	4P PLUG (M)					
D15	▲:1-508-784-00	1P PLUG					
		<u>DIODE</u>					
D502	8-719-911-19	DIODE 1SS119					
D503	8-719-911-19	DIODE 1SS119					
D504	8-719-911-19	DIODE 1SS119					
D505	8-719-300-45	DIODE EM1Z					
D507	8-719-305-15	DIODE GH3F					
D509	8-719-903-09	DIODE V30N					
D510	8-719-300-76	DIODE RH1A					
D511	8-719-901-93	DIODE V19E					
D512	8-719-901-93	DIODE V19E					
D513	8-719-300-45	DIODE EM1Z					
D514	8-719-300-45	DIODE EM1Z					
D515	8-719-911-19	DIODE 1SS119					
D516	8-719-928-08	DIODE ERD28-08					
D517	8-719-911-19	DIODE 1SS119					
D518	8-719-102-59	DIODE RD3.9E-N1					
D601	8-719-503-06	DIODE S3WB60Z					
		<u>CONNECTOR</u>					
F601	△ 1-532-237-00	FUSE, TIME-LAG 3.15A					
	1-533-087-00	HOLDER, FUSE, F601					
		<u>FUSE</u>					
		<u>IC</u>					
IC501	8-759-100-60	IC UPC1377C					
IC502	8-759-113-78	IC UPC1378H-L					
IC503	8-759-979-16	IC CX7916					
IC504	8-759-905-39	IC TDA1082					
IC505	8-759-700-06	IC NJM7812B					
	▲:4-348-704-00	HEAT SINK (A), IC505					
IC601	8-759-046-00	IC TDA4600					
	▲:4-356-301-00	HEAT SINK (D), IC601					
		<u>COIL</u>					
L503	1-407-365-00	COIL, CHOKE 0.7UH					
L504	1-459-390-00	COIL (WITH CORE) 390UH					
L505	1-459-241-00	COIL, HORIZONTAL LINIALITY					
L506	1-459-104-00	COIL, DUST CORE 10MMH					
L508	1-459-060-00	COIL, DYNAMIC CONVERSION CHOKE 1.4MMH					
L509	1-421-329-00	COIL, CHOKE 10UH					
L510	1-408-239-00	MICRO INDUCTOR 4.7MMH					
L602	1-408-225-00	MICRO INDUCTOR 3.3UH					
L603	1-425-613-00	COIL, AIR-CORE, QF TYPE					
L604	1-459-215-00	CORE COIL 12UH					
L605	1-408-225-00	MICRO INDUCTOR 3.3UH					
L608	1-408-225-00	MICRO INDUCTOR 3.3UH					
L609	1-408-415-00	MICRO INDUCTOR 33UH					
		<u>TRANSISTOR</u>					
Q501	8-729-168-82	TRANSISTOR 2SC2688					
Q502	8-729-178-54	TRANSISTOR 2SC2785					
Q503	8-729-341-34	TRANSISTOR 2SC1413A					
	▲:4-314-938-01	RETAINER (T0-3), TRANSISTOR, Q503					
	▲:4-336-010-00	HEAT SINK, Q503					

The components identified by shading and mark △ are critical for safety. Replace only with part number specified.

D

Ref.No	Part No.	Description	Remark	Ref.No	Part No.	Description	Remark
Q505	4-362-210-00	SHEET (TO-3), Q503		R541	1-246-481-00	CARBON	2.2K 5% 1/4W
Q506	8-729-178-54	TRANSISTOR 2SC2785		R542	1-214-954-00	METAL	390K 1% 1/4W
Q507	8-729-117-54	TRANSISTOR 2SA1175		R543	1-246-503-00	CARBON	18K 5% 1/4W
Q508	8-729-178-54	TRANSISTOR 2SC2785		R544	1-246-517-00	CARBON	68K 5% 1/4W
Q518	8-729-313-42	TRANSISTOR 2SD1134		R545	1-246-457-00	CARBON	220 5% 1/4W
Q519	4-323-833-00	HEAT SINK, PIN OUT, Q518		R546	1-213-137-00	METAL OXIDE	330 5% 1W F
Q520	8-729-178-54	TRANSISTOR 2SC2785		R547	1-213-138-00	METAL OXIDE	390 5% 1W F
Q521	8-729-178-54	TRANSISTOR 2SC2785		R548	1-246-501-00	CARBON	15K 5% 1/4W
Q522	8-729-178-54	TRANSISTOR 2SC2785		R549	1-246-505-00	CARBON	22K 5% 1/4W
Q523	8-729-178-54	TRANSISTOR 2SC2785		R550	1-246-515-00	CARBON	56K 5% 1/4W
Q601	8-729-281-10	TRANSISTOR 2SD811		R551	1-246-487-00	CARBON	3.9K 5% 1/4W
Q601	4-314-938-01	RETAINER (TO-3), TRANSISTOR, Q601		R552	1-246-503-00	CARBON	18K 5% 1/4W
Q601	4-336-010-00	HEAT SINK, Q601		R553	1-246-484-00	CARBON	3K 5% 1/4W
Q601	4-362-210-00	SHEET (TO-3), Q601		R554	1-246-503-00	CARBON	18K 5% 1/4W
Q601	4-362-210-00	SHEET (TO-3), Q601		R555	1-212-371-00	METAL OXIDE	8.2 5% 1W F
Q602	8-719-000-28	THYRISTOR CRO2AM-8		R562	1-246-451-00	CARBON	120 5% 1/4W
<u>RESISTOR</u>				R563	1-205-642-00	CEMENTED	3.3K 10% 5W
R501	1-213-158-00	METAL OXIDE	18K 5% 1W F	R564	1-247-837-00	CARBON	1.8K 5% 1/8W F
R502	1-246-485-00	CARBON	3.3K 5% 1/4W	R565	1-247-831-00	CARBON	1K 5% 1/8W F
R503	1-246-510-00	CARBON	36K 5% 1/4W	R566	1-210-859-00	CARBON	1.2 5% 1/8W F
R504	1-246-499-00	CARBON	12K 5% 1/4W	R567	1-247-636-00	CARBON	0.47 5% 1/8W F
R506	1-246-489-00	CARBON	4.7K 5% 1/4W	R568	1-247-636-00	CARBON	0.47 5% 1/8W F
R507	1-246-519-00	CARBON	82K 5% 1/4W	R569	1-202-830-00	SOLID	10K 1/2W
R508	1-246-487-00	CARBON	3.9K 5% 1/4W	R570	1-246-491-00	CARBON	5.6K 5% 1/4W
R509	1-246-483-00	CARBON	2.7K 5% 1/4W	R571	1-214-913-00	METAL	100K 1% 1/2W
R510	1-246-515-00	CARBON	56K 5% 1/4W	R572	1-213-147-00	METAL OXIDE	2.2K 5% 1W F
R511	1-214-760-00	METAL	20K 1% 1/4W	R573	1-213-141-00	METAL OXIDE	680 5% 1W F
R512	1-246-463-00	CARBON	390 5% 1/4W	R574	1-246-509-00	CARBON	33K 5% 1/4W
R513	1-214-781-00	METAL	150K 1% 1/4W	R575	1-246-503-00	CARBON	18K 5% 1/4W
R514	1-246-473-00	CARBON	1K 5% 1/4W	R576	1-246-495-00	CARBON	8.2K 5% 1/4W
R515	1-212-363-00	METAL OXIDE	1.8 5% 1W F	R577	1-246-481-00	CARBON	2.2K 5% 1/4W
R516	1-246-497-00	CARBON	10K 5% 1/4W	R581	1-246-531-00	CARBON	270K 5% 1/4W
R517	1-214-770-00	METAL	51K 1% 1/4W	R582	1-246-523-00	CARBON	120K 5% 1/4W
R520	1-214-768-00	METAL	43K 1% 1/4W	R583	1-202-840-00	SOLID	150K 1/2W
R521	1-246-461-00	CARBON	330 5% 1/4W	R584	1-246-519-00	CARBON	82K 5% 1/4W
R522	1-247-851-00	CARBON	6.8K 5% 1/8W	R592	1-246-495-00	CARBON	8.2K 5% 1/4W
R523	1-246-459-00	CARBON	270 5% 1/4W	R593	1-246-525-00	CARBON	150K 5% 1/4W
R524	1-246-493-00	CARBON	6.8K 5% 1/4W	R594	1-246-521-00	CARBON	100K 5% 1/4W
R525	1-246-500-00	CARBON	13K 5% 1/4W	R595	1-246-545-00	CARBON	1M 5% 1/4W
R526	1-246-499-00	CARBON	12K 5% 1/4W	R596	1-246-511-00	CARBON	39K 5% 1/4W
R527	1-246-461-00	CARBON	330 5% 1/4W	R597	1-246-507-00	CARBON	27K 5% 1/4W
R528	1-246-501-00	CARBON	15K 5% 1/4W	R598	1-246-473-00	CARBON	1K 5% 1/4W
R529	1-247-683-00	CARBON	100 5% 1/2W F	R599	1-246-473-00	CARBON	1K 5% 1/4W
R530	1-246-495-00	CARBON	8.2K 5% 1/4W	R601	1-205-653-00	CEMENTED	100 5% 5W
R532	1-213-129-00	METAL OXIDE	68 5% 1W F	R602	1-206-664-00	METAL OXIDE	1K 5% 2W F
R533	1-246-475-00	CARBON	1.2K 5% 1/4W	R603	1-247-289-00	CARBON	8.2M 5% 1W
R534	1-246-497-00	CARBON	10K 5% 1/4W	R604	1-244-933-00	CARBON	330K 5% 1/2W
R536	1-246-519-00	CARBON	82K 5% 1/4W	R605	1-212-356-00	METAL OXIDE	0.47 5% 1W F
R537	1-246-495-00	CARBON	8.2K 5% 1/4W		1-543-194-00	CORE, BEAD, R605	
R539	1-246-497-00	CARBON	10K 5% 1/4W	R606	1-246-493-00	CARBON	6.8K 5% 1/4W
R540	1-246-497-00	CARBON	10K 5% 1/4W	R607	1-210-859-00	CARBON	1.2 5% 1/8W F
				R608	1-215-811-00	METAL	220K 1W

The components identified by shading and mark Δ are critical for safety. Replace only with part number specified.



Ref.No	Part No.	Description	Remark	Ref.No	Part No.	Description	Remark
R609	1-246-499-00	CARBON	12K 5% 1/4W	T503	1-421-520-00	TRANSFORMER, FERRITE (PHT)	
R610	1-246-475-00	CARBON	1.2K 5% 1/4W	T601	△.1-421-519-00	TRANSFORMER, FERRITE (SRT)	
R611	1-246-497-00	CARBON	10K 5% 1/4W	T602	△.1-421-352-00	TRANSFORMER, FERRITE	
R612	1-246-461-00	CARBON	330 5% 1/4W	T603	△.1-441-855-00	TRANSFORMER, HEATER INSULATION	
R613	1-246-481-00	CARBON	2.2K 5% 1/4W	T604	1-421-357-21	TRANSFORMER, LINE FILTER	
R614	1-246-491-00	CARBON	5.6K 5% 1/4W	<u>THERMISTOR</u>			
R615	1-244-931-00	CARBON	270K 5% 1/2W	TH502	1-800-626-00	THERMISTOR	
R616	1-206-519-00	METAL OXIDE	22 5% 3W F	TH503	1-806-110-00	THERMISTOR	
R617	1-207-451-00	WIREWOUND	0.1 10% 1/2W	△ TH601	1-800-820-00	THERMISTOR, POWER	
R618	1-213-125-00	METAL OXIDE	33 5% 1W F	△ THP601	1-806-387-00	THERMISTOR (POSITIVE)	
R619	1-246-981-00	CARBON	4.7 5% 1/8W F	△ THP602	1-806-449-11	THERMISTOR (POSITIVE)	
R620	1-244-929-00	CARBON	220K 5% 1/2W	*****			
R622	1-246-437-00	CARBON	33 5% 1/4W	△:1-606-639-00	H BOARD	*****	
R623	△.1-202-724-00	SOLID	2.7M 10% 1/2W	△:1-555-954-00	CONNECTOR ASSY (2.5MM) 9P		
R625	1-247-587-00	CARBON	6.8M 5% 1W	△:1-555-958-00	CONNECTOR ASSY (2.5MM) 2P		
R640	1-246-437-00	CARBON	33 5% 1/4W	△:1-556-236-00	CONNECTOR ASSY (2.5MM) 8P		
R1501	1-246-517-00	CARBON	68K 5% 1/4W	<u>RESISTOR</u>			
R1502	1-246-535-00	CARBON	390K 5% 1/4W	R902	1-246-537-00	CARBON 470K 5% 1/4W	
R1503	1-246-528-00	CARBON	200K 5% 1/4W	<u>VARIABLE RESISTOR</u>			
R1504	1-214-767-00	METAL	39K 1% 1/4W	RV901	1-228-583-00	RES, VAR, CARBON 20K	
R1505	1-246-481-00	CARBON	2.2K 5% 1/4W	RV902	1-228-582-00	RES, VAR, CARBON 20K	
R1506	1-246-465-00	CARBON	470 5% 1/4W	RV903	1-228-582-00	RES, VAR, CARBON 20K	
R1507	1-246-525-00	CARBON	150K 5% 1/4W	RV904	1-228-582-00	RES, VAR, CARBON 20K	
R1508	1-246-489-00	CARBON	4.7K 5% 1/4W	RV905	1-228-583-00	RES, VAR, CARBON 20K	
R1509	1-246-491-00	CARBON	5.6K 5% 1/4W	RV906	1-228-583-00	RES, VAR, CARBON 20K	
R1510	1-246-481-00	CARBON	2.2K 5% 1/4W	RV907	1-228-582-00	RES, VAR, CARBON 20K	
R1511	1-246-501-00	CARBON	15K 5% 1/4W	RV908	1-228-582-00	RES, VAR, CARBON 20K	
R1512	1-246-479-00	CARBON	1.8K 5% 1/4W	RV909	1-228-583-00	RES, VAR, CARBON 20K	
R1513	1-246-411-00	CARBON	2.7 5% 1/4W	<u>SWITCH</u>			
R1514	1-246-497-00	CARBON	10K 5% 1/4W	SW901	1-552-656-00	SWITCH, SLIDE	
R1515	1-246-481-00	CARBON	2.2K 5% 1/4W	*****			
R1516	1-246-523-00	CARBON	120K 5% 1/4W	<u>MISCELLANEOUS</u>			
<u>VARIABLE RESISTOR</u>				*****			
RV501	1-224-251-XX	RES, ADJ, METAL GLAZE 4.7K		△.1-228-253-00	RESISTOR ASSY, HIGH-VOLTAGE		
RV502	1-224-248-XX	RES, ADJ, METAL GLAZE 470		1-452-032-00	MAGNET, DISK; 10MM φ		
RV503	1-228-721-00	RES, ADJ, CERAMIC CARBON 2.2K		1-452-094-00	MAGNET, ROTATABLE DISK; 15MM φ		
RV504	1-228-718-00	RES, ADJ, CERAMIC CARBON 330		1-452-146-00	MAGNET, BMC		
RV505	1-228-724-00	RES, ADJ, CERAMIC CARBON 10K		△.1-509-547-00	INLET 3P (UK)		
RV506	1-223-102-00	RES, ADJ, WIREWOUND 120		△:1-509-776-00	4P CONNECTOR ASSY		
RV507	1-228-717-00	RES, ADJ, CERAMIC CARBON 220		△:1-509-831-00	CONNECTOR ASSY, MINIATURE, 1P		
RV508	1-228-728-00	RES, ADJ, CERAMIC CARBON 100K		△.1-536-700-00	TERMINAL BOARD, INPUT OUTPUT		
RV509	1-228-723-00	RES, ADJ, CERAMIC CARBON 4.7K		1-543-179-00	CORE, RING (AEP, AUS ONLY)		
RV511	1-228-725-00	RES, ADJ, CERAMIC CARBON 22K		△:1-551-611-00	CONNECTOR ASSY, MINI (2P)		
RV601	1-228-723-00	RES, ADJ, CERAMIC CARBON 4.7K		△:1-551-616-00	CONNECTOR ASSY, MINIATURE 4P		
<u>SPARK GAP</u>				△:1-555-346-00	CONNECTOR ASSY, MINIATURE 1P		
SG501	1-519-063-XX	DISCHARGING GAP		△:1-555-348-00	CONNECTOR ASSY, MINIATURE 1P		
<u>TRANSFORMER</u>							
T501	1-437-078-00	TRANSFORMER, HORIZONTAL DRIVE					

The components identified by shading and mark △ are critical for safety. Replace only with part number specified.

Ref.No	Part No.	Description	Remark
	▲:1-555-349-00	CONNECTOR, MINIATURE 1P	
	▲:1-555-819-00	CONNECTOR, MINIATURE 1P	
	▲:1-555-966-00	CONNECTOR ASSY (2.5MM) 5P	
	▲:1-556-056-00	CONNECTOR ASSY (LARGE) 3P	
	▲:1-556-057-00	CONNECTOR ASSY (LARGE) 3P (AEP, AUS ONLY)	
	▲:1-556-098-00	CONNECTOR ASSY (2.5MM) 12P	
	▲:1-556-099-00	CONNECTOR ASSY (L) 2P	
	▲:1-556-135-00	CONNECTOR ASSY (2.5MM) 7P	
	▲:1-556-238-00	CONNECTOR ASSY (2.5MM) 8P	
	▲:1-561-023-00	CONNECTOR ASSY, 6P	
	1-561-831-00	CONNECTOR, SHORT (SOCKET)	
	▲:1-561-867-00	INLET 2P (AEP, AUS)	
L901	▲:1-426-087-41	COIL, DEGAUSSING	
L902	▲:1-426-087-41	COIL, DEGAUSSING	
L904	▲:1-451-204-00	DEFLECTION YOKE (SY-1088)	
L905	▲:1-451-204-00	DEFLECTION YOKE (SY-1088)	
S902	▲:1-553-225-00	SWITCH, PUSH	
T502	▲:1-439-280-00	TRANSFORMER ASSY, FLYBACK	
V901	▲:8-738-704-05	CRT 520S822	

ACCESSORIES AND PACKING MATERIALS

Part No.	Description	Remark
▲:1-506-392-00	ADAPTOR, PLUG (PC-5A)	
▲:1-534-819-00	CORD, POWER (UK)	
1-551-475-31	CABLE ASSY	
1-551-842-00	CORD, CONNECTION (RK-105A)	
▲:1-555-074-00	CORD, POWER (AUS)	
▲:1-555-234-00	CORD, POWER (AEP)	
3-701-630-00	BAG, POLYETHYLENE (UK, AEP ONLY)	
4-341-944-00	BAG, PROTECTION	
4-357-130-00	CUSHION (LOWER) (ASSY)	
4-357-131-00	CUSHION (RIGHT) (ASSY)	
4-358-203-00	INDIVIDUAL CARTON	
4-493-668-11	MANUAL, INSTRUCTION (AEP, AUS, UK)	
4-493-668-41	MANUAL, INSTRUCTION (AEP ONLY)	

The components identified by shading and mark ▲ are critical for safety. Replace only with part number specified.